



UCS-C220-M5 サーバー向け Cisco Nexus Dashboard ハードウェア セットアップガイド

初版：2019年10月15日

最終更新：2023年2月24日

シスコシステムズ合同会社

〒107-6227 東京都港区赤坂9-7-1 ミッドタウン・タワー

<http://www.cisco.com/jp>

お問い合わせ先：シスコ コンタクトセンター

0120-092-255（フリーコール、携帯・PHS含む）

電話受付時間：平日 10:00～12:00、13:00～17:00

<http://www.cisco.com/jp/go/contactcenter/>



Trademarks

THE SPECIFICATIONS AND INFORMATION REGARDING THE PRODUCTS REFERENCED IN THIS DOCUMENTATION ARE SUBJECT TO CHANGE WITHOUT NOTICE. EXCEPT AS MAY OTHERWISE BE AGREED BY CISCO IN WRITING, ALL STATEMENTS, INFORMATION, AND RECOMMENDATIONS IN THIS DOCUMENTATION ARE PRESENTED WITHOUT WARRANTY OF ANY KIND, EXPRESS OR IMPLIED.

The Cisco End User License Agreement and any supplemental license terms govern your use of any Cisco software, including this product documentation, and are located at:

<http://www.cisco.com/go/softwareterms>. Cisco product warranty information is available at

<http://www.cisco.com/go/warranty>. US Federal Communications Commission Notices are found here

<http://www.cisco.com/c/en/us/products/us-fcc-notice.html>.

IN NO EVENT SHALL CISCO OR ITS SUPPLIERS BE LIABLE FOR ANY INDIRECT, SPECIAL, CONSEQUENTIAL, OR INCIDENTAL DAMAGES, INCLUDING, WITHOUT LIMITATION, LOST PROFITS OR LOSS OR DAMAGE TO DATA ARISING OUT OF THE USE OR INABILITY TO USE THIS MANUAL, EVEN IF CISCO OR ITS SUPPLIERS HAVE BEEN ADVISED OF THE POSSIBILITY OF SUCH DAMAGES.

Any products and features described herein as in development or available at a future date remain in varying stages of development and will be offered on a when-and-if-available basis. Any such product or feature roadmaps are subject to change at the sole discretion of Cisco and Cisco will have no liability for delay in the delivery or failure to deliver any products or feature roadmap items that may be set forth in this document.

Any Internet Protocol (IP) addresses and phone numbers used in this document are not intended to be actual addresses and phone numbers. Any examples, command display output, network topology diagrams, and other figures included in the document are shown for illustrative purposes only. Any use of actual IP addresses or phone numbers in illustrative content is unintentional and coincidental.

The documentation set for this product strives to use bias-free language. For the purposes of this documentation set, bias-free is defined as language that does not imply discrimination based on age, disability, gender, racial identity, ethnic identity, sexual orientation, socioeconomic status, and intersectionality. Exceptions may be present in the documentation due to language that is hardcoded in the user interfaces of the product software, language used based on RFP documentation, or language that is used by a referenced third-party product.

Cisco and the Cisco logo are trademarks or registered trademarks of Cisco and/or its affiliates in the U.S. and other countries. To view a list of Cisco trademarks, go to this URL: [www.cisco.com go trademarks](http://www.cisco.com/go/trademarks). Third-party trademarks mentioned are the property of their respective owners. The use of the word partner does not imply a partnership relationship between Cisco and any other company. (1721R)



目次

はじめに :

Trademarks iii

第 1 章

概要 1

概要 1

外部機能 1

サービス可能なコンポーネントの場所 4

サーバ機能の概要 7

第 2 章

サーバのインストール 11

設置の準備 11

設置に関する警告とガイドライン 11

ラックに関する要件 13

ラックへのサーバの設置 14

ケーブルマネジメントアームの取り付け (オプション) 16

ケーブル管理アームの反転取り付け (オプション) 18

サーバの初期設定 18

設定のためのサーバへのローカル接続 19

リモート接続によるサーバの設定 20

BIOS および Cisco IMC のファームウェアの更新 22

システム BIOS へのアクセス 22

スマートアクセス (シリアル) 22

第 3 章

サーバの保守 25

ステータス LED およびボタン 25

前面パネルの LED	25
背面パネルの LED	28
内部診断 LED	30
コンポーネントの取り付け準備	32
サービス手順に必要な工具	32
サーバのシャットダウンと電源切断	32
電源ボタンを使用したシャットダウン	32
Cisco IMC GUI を使用したシャットダウン	33
Cisco IMC CLI を使用したシャットダウン	33
サーバ上部カバーの取り外し	34
シリアル番号の場所	35
ホットスワップとホットプラグ	35
コンポーネントの取り外しおよび取り付け	36
サービス可能なコンポーネントの場所	36
SAS/SATA ハードドライブまたはソリッドステートドライブの交換	39
SAS/SATA ドライブの装着に関するガイドライン	39
4K セクター形式の SAS/SATA ドライブの考慮事項	41
SAS/SATA ドライブの交換	41
フロントローディング NVMe SSD の交換	43
フロントロード NVMe SSD の装着に関するガイドライン	43
フロントロード NVMe SSD の要件と制限事項	43
システム BIOS でのホットプラグサポートの有効化	43
フロントローディング NVMe SSD の交換	44
フロントロード NVMe SSD 用 PCIe ケーブルの取り付け	46
ファンモジュールの交換	47
CPU およびヒートシンクの交換	48
CPU 構成ルール	48
CPU の交換に必要な工具	48
CPU およびヒートシンクの交換	49
M5 世代 CPU の移動	55
メモリ (DIMM) の交換	60

DIMM 装着規則とメモリ パフォーマンスに関するガイドライン	60
DIMM の交換	62
ミニストレージ モジュールの交換	63
ミニストレージ モジュール キャリアの交換	63
M.2 用ミニストレージ キャリア内の M.2 SSD の交換	65
内部 USB ドライブの交換	66
USB ドライブの交換	66
内部 USB ポートの有効化/無効化	67
RTC バッテリの交換	68
電源装置の交換	69
AC 電源装置の交換	70
PCIe カードの交換	71
PCIe スロットの仕様	71
PCIe カードの交換	72
Cisco 仮想インターフェイス カード (VIC) に関する考慮事項	74
mLOM カードの交換	75
mRAID ライザー (ライザー 3) の交換	77
ライザ 3 の SAS ストレージ コントローラ カードの交換 (RAID または HBA)	80
ストレージ コントローラ カードのファームウェアの互換性	80
SAS ストレージ コントローラ カードの交換 (RAID または HBA)	80
ブート最適化 M.2 RAID コントローラ モジュールの交換	83
Cisco ブート最適化 M.2 RAID コントローラに関する考慮事項	83
Cisco ブート最適化 M.2 RAID コントローラの交換	84
Supercap の交換 (RAID バックアップ)	86
SATA インタポーザ カードの交換	88
シャーシ侵入スイッチの交換	91
トラステッドプラットフォーム モジュール (TPM) の取り付け	92
TPM に関する考慮事項	92
サービス ヘッダーおよびジャンパ	92
CMOS クリア ヘッダー (J38、ピン 9 ~ 10) の使用	94
BIOS リカバリ ヘッダー (J38、ピン 11 ~ 12) の使用	95

手順 1 : recovery.cap ファイルを使った再起動	95
手順 2 : BIOS リカバリ ヘッダーおよび bios.cap リカバリ ファイルの使用	96
パスワードクリア ヘッダー (J38、ピン 13 ~ 14) の使用	97
Cisco IMC 代替イメージ起動ヘッダー (J39、ピン 1 ~ 2) の使用	98
Cisco IMC パスワード デフォルト リセット ヘッダー (J39、ピン 3 ~ 4) の使用	98
Cisco IMC デフォルト リセット ヘッダー (J39、ピン 5 ~ 6) の使用	99

付録 A :

サーバの仕様	101
サーバの仕様	101
物理仕様	101
環境仕様	102
電力仕様	103
1050 W AC 電源装置	103
電源コードの仕様	103

付録 B :

ストレージコントローラの考慮事項	107
サポートされているストレージコントローラとケーブル	107
ストレージコントローラ カードのファームウェアの互換性	108
RAID バックアップ (Supercap)	109
Cisco 12G SAS モジュラ RAID コントローラ用の書き込みキャッシュ ポリシー	109
RAID グループでのドライブ タイプの混在使用	109
RAID コントローラの移行	110
ストレージコントローラとバックプレーン コネクタ	111
組み込み SATA RAID コントローラ	113
組み込み SATA RAID の要件	114
組み込み SATA RAID コントローラに関する考慮事項	114
組み込み SATA RAID : 2 台の SATA コントローラ	115
組み込みコントローラの SATA モードの有効化	115
ソフトウェア RAID 設定ユーティリティへのアクセス	117
RAID ユーティリティに関する詳細情報	117



第 1 章

概要

- [概要 \(1 ページ\)](#)
- [外部機能 \(1 ページ\)](#)
- [サービス可能なコンポーネントの場所 \(4 ページ\)](#)
- [サーバ機能の概要 \(7 ページ\)](#)

概要

Cisco Application Services Engine provides a common platform for deploying Cisco Data Center applications. これらのアプリケーションは、ポリシーとインフラストラクチャのリアルタイム分析、可視性、および保証を提供します。

Cisco Application Services Engine アプリケーションをインストールしてホストするには、Cisco Application Services Engine サーバが必要です。

サーバは次のバージョンで構成可能です。

- SE-CL-L3 ー スモール フォーム ファクタ (SFF) ドライブ、10 ドライブ バックプレーン付き。最大 10 台の 2.5 インチ SAS/SATA ドライブをサポート。ドライブベイ 1 および 2 は NVMe SSD をサポート。

外部機能

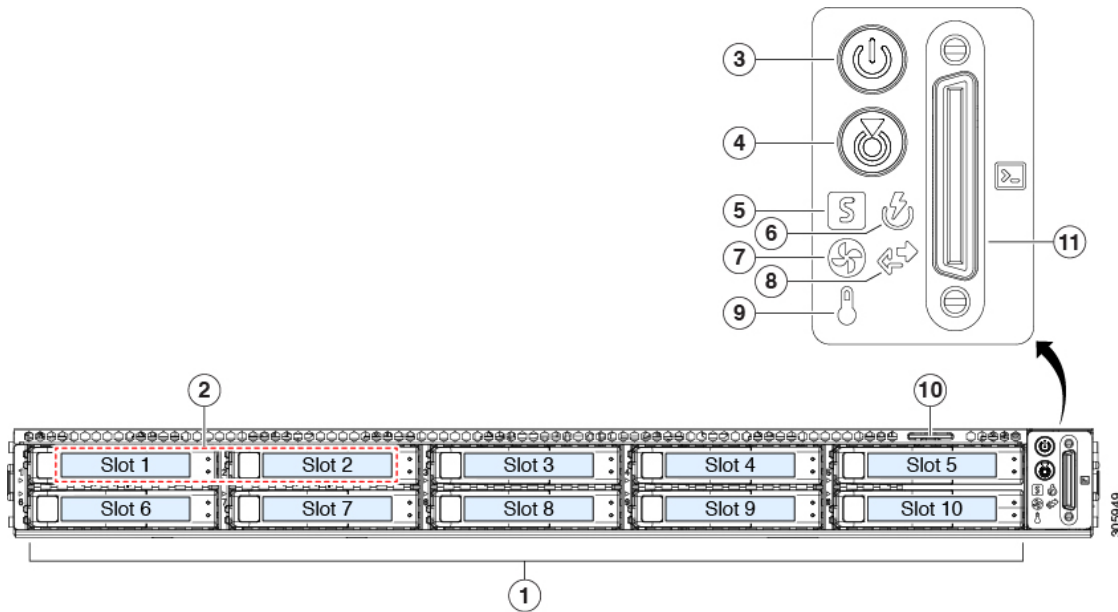
このトピックでは、各サーバ バージョンの外部機能について説明します。

Cisco SE-CL-L3 (SFF ドライブ) 前面パネルの機能

次の図に、小型フォームファクタのドライブバージョンのサーバの前面パネルの機構を示します。

LED の状態の定義については、[前面パネルの LED \(25 ページ\)](#) を参照してください。

図 1: Cisco SE-CL-L3 (SFF ドライブ) 前面パネルの機能



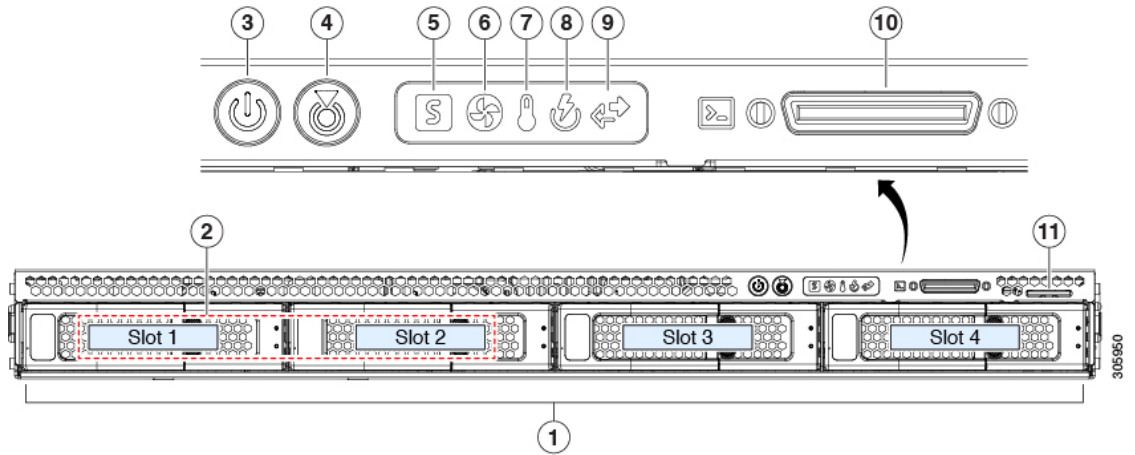
1	ドライブ ベイ 1 ~ 10 は SAS/SATA ハードディスク ドライブ (HDD) およびソリッドステート ドライブ (SSD) をサポート。	7	ファン ステータス LED
2	<ul style="list-style-type: none"> SE-CL-L3: ドライブベイ 1 および 2 で NVMe PCIe SSD をサポート。 	8	ネットワーク リンク アクティビティ LED
3	電源ボタン/電源ステータス LED	9	温度ステータス LED
4	ユニット識別ボタン/LED	10	引き抜きアセットタグ
5	システム ステータス LED	11	KVM コネクタ (DB-15 VGA 1 個、DB-9 シリアル 1 個、および USB コネクタ 2 個を装備した KVM ケーブルとともに使用)
6	電源ステータス LED	-	

31SE-CL-L3 (LFF ドライブ) 前面パネルの機能

次の図に、大型フォームファクタのドライブバージョンのサーバーの前面パネルの機構を示します。

LED の状態の定義については、「[前面パネルの LED \(25 ページ\)](#)」を参照してください。

図 2: 31SE-CL-L3 (LFF ドライブ) 前面パネルの機能



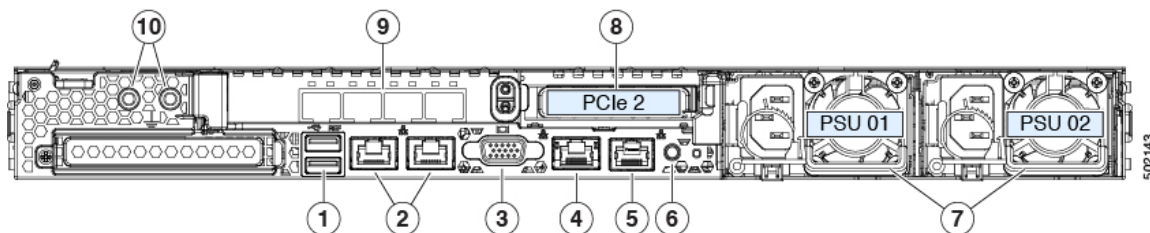
1	ドライブベイ 1～4 は SAS/SATA HDD および SSD をサポート。	7	温度ステータス LED
2	ドライブベイ 1 および 2 で NVMe PCIe SSD をサポート。 2.5 インチ SSD を使用する場合は、サイズ変換ドライブスレッドが必要です。	8	電源装置ステータス LED
3	電源ボタン/電源ステータス LED	9	ネットワーク リンク アクティビティ LED
4	ユニット識別ボタン/LED	10	KVM コネクタ (DB-15 VGA 1 個、DB-9 シリアル 1 個、および USB コネクタ 2 個を装備した KVM ケーブルとともに使用)
5	システムヘルス LED	11	引き抜きアセット タグ
6	ファンステータス LED	-	

SE-CL-L3 背面パネルの機能

背面パネルの機能は、サーバーのバージョンすべてで同一です。

LED の状態の定義については、[背面パネルの LED \(28 ページ\)](#) を参照してください。

図 3: SE-CL-L3 背面パネル

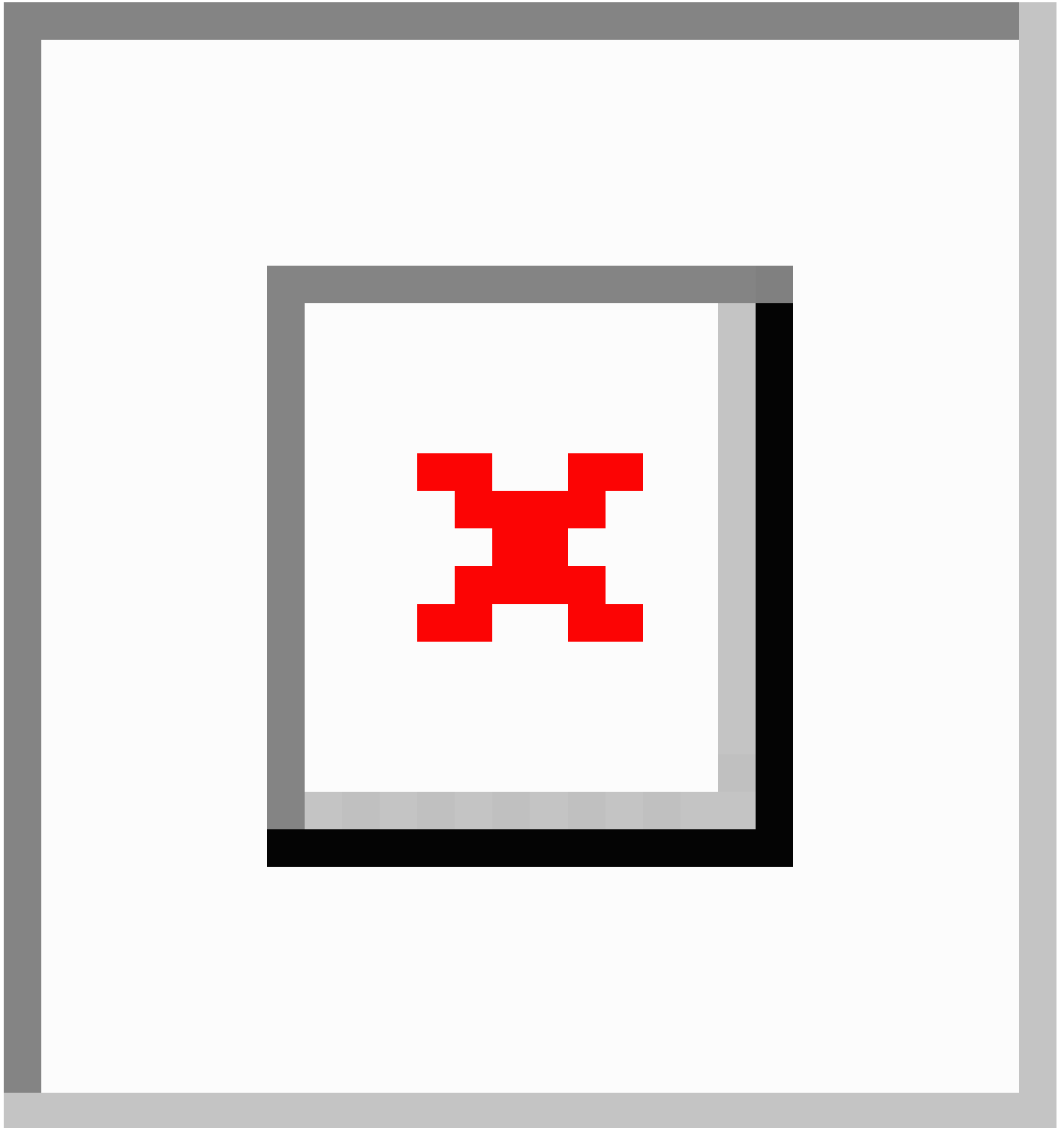


1	USB 3.0 ポート (2 個)	6	背面ユニット識別ボタン/LED
2	デュアル 1 Gb/10 Gb イーサネット ポート (LAN1 と LAN2) デュアル LAN ポートは、リンク パートナーの機能に応じて 1 Gbps および 10 Gbps をサポートできます。 これらはそれぞれ eth1-1 (eth0) および eth1-2 (eth1) に対応します。	7	電源装置 (2、1+1 として冗長)
3	VGA ビデオ ポート (DB-15 コネクタ)	8	PCIe ライザー 1/スロット 1 (x16 レーン) フロントロード NVMe SSD (x8 レーン) 用の PCIe ケーブル コネクタが付属
4	1 Gb イーサネット専用管理ポート	9	クワッド 10 Gb / 25 Gb ポート。 これらは eth 2-1 ~ eth 2-4 に対応します。 アクティブ/スタンバイモードでは、4つのうち 2つのインターフェイスのみがアクティブになります (eth2-1 / 2-2 または eth2-3 / 2-4)。
5	シリアルポート (RJ-45 コネクタ)	10	デュアルホールアース ラグ用ネジ穴

サービス可能なコンポーネントの場所

このトピックでは、フィールド交換可能コンポーネントとサービス関連アイテムの位置を示します。次の図に、上部カバーを取り外した状態のサーバーを示します。

図 4: SE-CL-L3、サービス可能なコンポーネントの場所



1	フロントロード ドライブ ベイ 1 ~ 10 は SAS/SATA ドライブをサポート。 <ul style="list-style-type: none"> SE-CL-L3: ドライブベイ 1 および 2 で NVMe PCIe SSD をサポート。 	10	電源ユニット (1+1 冗長の場合にホットスワップ可能)
2	冷却ファンモジュール (7 個、ホットスワップ可能)	11	マザーボード上のトラステッドプラットフォームモジュール (TPM) ソケット (図では非表示)
3	Supercap ユニット取り付けブラケット (RAID バックアップ)	12	PCIe ライザー 2/スロット 2 (ハーフハイト、x16 レーン) フロントロード NVMe SSD (x8 レーン) 用の PCIe ケーブルコネクタが付属
4	マザーボード上の DIMM ソケット (CPU あたり 12 個)	13	PCIe ライザー 1/スロット 1 (フルハイト、x16 レーン) microSD カード用のソケットが付属
5	CPU およびヒートシンク (最大 2)	14	シャーシ床面 (x16 PCIe レーン) 上のモジュラ LOM (mLOM) カードベイ (図では非表示)
6	ミニストレージモジュールソケット。次のオプションがあります。 <ul style="list-style-type: none"> 2 台の SD カードスロットを備えた SD カードモジュール。 2 台の SATA M.2 ドライブまたは 2 台の NVMe M.2 ドライブ用のスロットを備えた M.2 モジュール Cisco ブート最適化 M.2 RAID コントローラ (SATA M.2 ドライブ用に 2 台のスロットを備えたモジュールと、RAID 1 アレイの 2 台の M.2 ドライブを制御できる内蔵 SATA RAID コントローラ) 	15	モジュラ RAID (mRAID) ライザー。オプションで以下のいずれかをサポート。 <ul style="list-style-type: none"> ハードウェア RAID コントローラカード 組み込みの SATA RAID 用インタポーザカード
7	シャーシ侵入スイッチ (任意)	16	PCIe ライザー 2 のフロントロード NVMe SSD 用の PCIe ケーブルコネクタ
8	マザーボード上の内部 USB 3.0 ポート	17	PCIe ライザー 1 の microSD カードソケット
9	RTC バッテリ、垂直ソケット	-	

サーバ機能の概要

以下の表に、サーバ機能の概要を示します。

機能	説明
シャーシ	1ラックユニット (1RU) シャーシ
セントラル プロセッサ	最大2個のインテル Xeon スケーラブル・プロセッサ ファミリーCPU。これには次のシリーズのCPUが含まれます。 <ul style="list-style-type: none"> インテル Xeon Silver 4XXX プロセッサ
メモリ	マザーボード上に24個のDDR4 DIMM ソケット搭載 (CPUあたり12個)。
マルチビット エラー保護	マルチビット エラー保護をサポートします。
ベースボード管理	BMC は、Cisco IMC (Cisco Integrated Management Controller) ファームウェアを動作させます。 Cisco IMC の設定に応じて、1GB 専用管理ポート、1Gb/10Gb イーサネット LAN ポート、または、シスコ仮想インターフェイスカードを利用してCisco IMC にアクセスできます。
ネットワークおよび管理 I/O	背面パネル : <ul style="list-style-type: none"> 1 Gb イーサネット専用管理ポート X1 (RJ-45 コネクタ) 1 Gb/10 Gb BASE-T イーサネット LAN ポート X2 (RJ-45 コネクタ) デュアル LAN ポートは、リンク パートナーの機能に応じて 1 Gbps および 10 Gbps をサポートできます。 <ul style="list-style-type: none"> RS-232 シリアル ポート (RJ-45 コネクタ) X1 VGA ビデオ コネクタ ポート X1 (DB-15 コネクタ) USB 3.0 ポート X2 前面パネル : <ul style="list-style-type: none"> USB 2.0 X2、VGA X1、DB-9 シリアル コネクタ X1 を装備したキーボード/ビデオ/マウス (KVM) ケーブルを使用する前面パネル KVM コネクタ X1

機能	説明
モジュラ LOM	背面パネルの追加接続用に、mLOM カードを追加するために使用できる専用ソケット (X 16 PCIe レーン) X 1。
電源	1 つの電源モジュール <ul style="list-style-type: none"> • AC 電源装置の場合、各台に 1050 W AC を設置
ACPI	Advanced Configuration and Power Interface (ACPI) 4.0 規格をサポートしています。
冷却ファン	ホットスワップ可能なファン モジュール (前面から背面に向かう冷却用) X 7。
PCIe I/O	2 つの水平 PCIe 拡張スロット (PCIe ライザーアセンブリ上)。 スロットの仕様については、 PCIe スロットの仕様 (71 ページ) を参照してください。
InfiniBand	このサーバの PCIe バス スロットで InfiniBand アーキテクチャをサポートします。
ストレージ、前面パネル	サーバは、それぞれ異なる前面パネル/ドライブ バックプレーン構成を持つ、3 種類のバージョンで注文可能です。 <ul style="list-style-type: none"> • SE-CL-L3、スモールフォームファクタ (SFF) ドライブ、10 ドライブ バックプレーン付き。最大 10 台の 2.5 インチ SAS/SATA ドライブをサポート。ドライブベイ 1 および 2 は NVMe SSD をサポート。

機能	説明
ストレージ、内部	<p>サーバには、以下の内蔵ストレージオプションがあります。</p> <ul style="list-style-type: none"> • マザーボード上の USB ポート X 1。 • PCIe ライザー 1 の microSD カード ソケット X 1。 • ミニストレージ モジュール ソケット。オプションで次のいずれかが付属します。 <ul style="list-style-type: none"> • SD カードモジュール。最大 2 枚の SD カードをサポート。 • M.2 SSD モジュール。2 つの SATA M.2 SSD または 2 つの NVMe M.2 SSD のいずれかをサポートします。 • Cisco ブート最適化 M.2 RAID コントローラ (SATA M.2 ドライブ用に 2 台のスロットを備えたモジュールと、RAID 1 アレイの 2 台の SATA M.2 ドライブを制御できる内蔵 SATA RAID コントローラ)
ストレージ管理	<p>サーバには、次のいずれかのストレージ コントローラ オプションをサポートする専用の内部 mRAID ライザーがあります。</p> <ul style="list-style-type: none"> • PCIe スタイルの Cisco モジュラ RAID コントローラ カード (SAS/SATA)。 • サーバーの組み込み SATA RAID コントローラ用 PCIe スタイルのインタポーザカード。 <p>ストレージ コントローラ オプションの一覧については、サポートされているストレージ コントローラとケーブル (107 ページ) を参照してください。</p>
RAID バックアップ	<p>サーバには、Cisco モジュラ RAID コントローラ カードで使用される SuperCap ユニットの冷却ファンの近くに取り付けブラケットがあります。</p>
統合ビデオ	<p>統合 VGA ビデオ。</p>



第 2 章

サーバのインストール

- 設置の準備 (11 ページ)
- ラックへのサーバの設置 (14 ページ)
- ケーブルマネジメントアームの取り付け (オプション) (16 ページ)
- ケーブル管理アームの反転取り付け (オプション) (18 ページ)
- サーバの初期設定 (18 ページ)
- 設定のためのサーバへのローカル接続 (19 ページ)
- リモート接続によるサーバの設定 (20 ページ)
- BIOS および Cisco IMC のファームウェアの更新 (22 ページ)
- システム BIOS へのアクセス (22 ページ)
- スマートアクセス (シリアル) (22 ページ)

設置の準備

ここでは、次の内容について説明します。

設置に関する警告とガイドライン



- (注) サーバの設置、操作、または保守を行う前に、『[規制コンプライアンスと安全性情報](#)』を参照して重要な安全情報を確認してください。



警告 安全上の重要事項

この警告マークは「危険」の意味です。人身事故を予防するための注意事項が記述されています。装置の取り扱い作業を行うときは、電気回路の危険性に注意し、一般的な事故防止策に留意してください。各警告の最載されているステートメント番号を基に、装置に付属の安全についての警告を参照してください。

ステートメント 1071



警告 システムの過熱を防ぐため、最大推奨周囲温度の 35° C (95° F) を超えるエリアで操作しないでください。

ステートメント 1047



警告 いつでも装置の電源を切断できるように、プラグおよびソケットにすぐ手が届く状態にしておいてください。

ステートメント 1019



警告 この製品は、設置する建物に短絡（過電流）保護機構が備わっていることを前提に設計されています。この保護装置の定格が 250 V、15 A 以下であることを確認します。

ステートメント 1005



警告 機器の取り付けは各地域および各国の電気規格に適合する必要があります。

ステートメント 1074



警告 この装置は、立ち入りが制限された場所への設置を前提としています。立ち入り制限区域とは、特別な器具、鍵、錠、またはその他の保全手段を使用しないと入ることができないスペースを意味します。

ステートメント 1017



注意 サーバを取り付ける際は、適切なエアフローを確保するために、レールキットを使用する必要があります。レールキットを使用せずに、ユニットを別のユニットの上に物理的に置く、つまり「積み重ねる」と、サーバの上部にある通気口がふさがれ、過熱したり、ファンの回転が速くなったり、電力消費が高くなったりする原因となる可能性があります。サーバをラックに取り付けるときは、これらのレールによりサーバ間で必要な最小の間隔が提供されるので、レールキットにサーバをマウントすることを推奨します。レールキットを使用してユニットをマウントする場合は、サーバ間の間隔を余分にとる必要はありません。



注意 鉄共振テクノロジーを使用する無停電電源装置（UPS）タイプは使用しないでください。このタイプの UPS は、Cisco UCS などのシステムに使用すると、データトラフィックパターンの変化によって入力電流が大きく変動し、動作が不安定になるおそれがあります。

サーバを設置する際には、次のガイドラインに従ってください。

- サーバを設置する前に、設置場所の構成を計画し、設置環境を整えます。
- サーバの周囲に、保守作業および適切な通気のための十分なスペースがあることを確認します。このサーバのエアフローは、前面から後面へと流れます。
- 空調が、[環境仕様 \(102 ページ\)](#) に記載された温度要件に適合していることを確認します。
- キャビネットまたはラックが、[ラックに関する要件 \(13 ページ\)](#) に記載された要件に適合していることを確認します。
- 設置場所の電源が、[電力仕様 \(103 ページ\)](#) に記載された電源要件に適合していることを確認します。使用可能な場合は、電源障害に備えて無停電電源装置 (UPS) を使用してください。

ラックに関する要件

次のタイプのラックを使用する必要があります。

- 標準的な 19 インチ (48.3 cm) 幅 4 支柱 EIA ラック (ANSI/EIA-310-D-1992 のセクション 1 に準拠した英国ユニバーサルピッチに適合するマウント支柱付き)。
- シスコが提供するスライドレールを使用する場合、ラック支柱の穴は、0.38 インチ (9.6 mm) の正方形、0.28 インチ (7.1 mm) の丸形、#12-24 UNC、または #10-32 UNC になります。
- サーバあたりの縦方向の最小ラックスペースは、1 ラックユニット (RU)、つまり 44.45 mm (1.75 インチ) である必要があります。

サポートされるシスコ製スライドレールキット

サーバは、次のレールキットをサポートします。

- シスコ製品 UCSC-RAILB-M4= (ボールベアリングスライドレールキット)。

必要なラック取り付け工具

このサーバ用にシスコが販売するスライドレールの場合、設置で工具は必要ありません。

スライドレールおよびケーブル管理アームの寸法

このサーバのスライドレールの調整範囲は 24~36 インチ (610~914 mm) です。

オプションのケーブル管理アーム (CMA) には、長さに関する追加の要件があります。

- サーバの背面から CMA の背面までの追加の距離は、137.4 mm (5.4 インチ) です。
- CMA を含むサーバ全体の長さは 894 mm (35.2 インチ) です。

ラックへのサーバの設置



警告 ラックにこの装置をマウントしたり、ラック上の装置の作業を行うときは、ケガをしないように、装置が安定した状態に置かれていることを十分に確認してください。次の注意事項に従ってください。

ラックにこの装置を一基のみ設置する場合は、ラックの一番下方に設置します。

ラックに別の装置がすでに設置されている場合は、最も重量のある装置を一番下にして、重い順に下から上へ設置します。

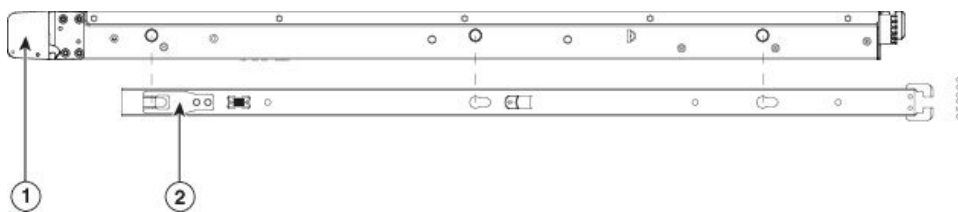
ラックに安定器具が付属している場合は、その安定器具を取り付けてから、装置をラックに設置するか、またはラック内の装置の保守作業を行ってください。

ステートメント 1006

ステップ 1 サーバーの側面に内側レールを装着します。

- レール内の 3 つのキー付きスロットがサーバー側面の 3 個のペグの位置に合うように、内側レールをサーバーの一方の側の位置に合わせます。
- キー付きスロットをペグに設定し、レールを前面に向けてスライドさせて、ペグの所定の位置にロックします。前面スロットには、前面ペグにロックするための金属製クリップがあります。
- 2 つ目の内側レールをサーバーの反対側に取り付けます。

図 5: サーバ側面への内側レールの取り付け

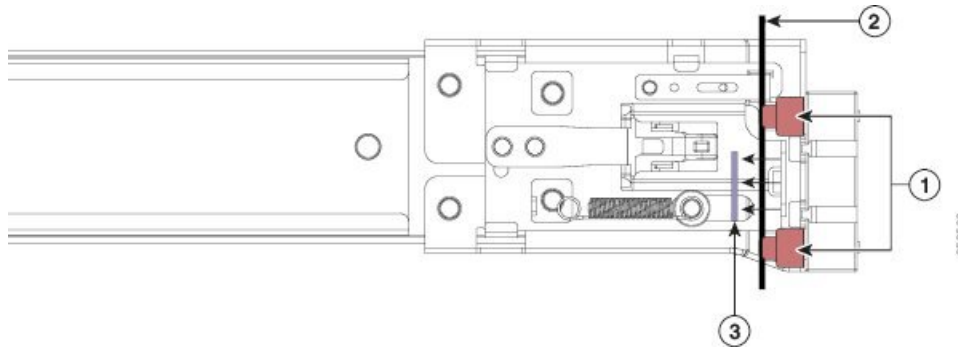


1	サーバーの前面	2	内側レール前面のロックングクリップ
----------	---------	----------	-------------------

ステップ 2 両方のスライドレール部品で前面の固定プレートを開きます。スライドレール部品の前端に、バネ仕掛けの固定プレートがあります。取り付けペグをラック支柱の穴に挿入する前に、この固定プレートが開いている必要があります。

部品の外側で、背面を向いている緑色の矢印ボタンを押して、固定プレートを開きます。

図 6: 前面の固定部分、前端の内側



1	前面側の取り付けペグ	3	開いた位置に引き戻された固定プレート
2	取り付けペグと開いた固定プレートの間のラック支柱	-	

ステップ 3 外側のスライドレールをラックに取り付けます。

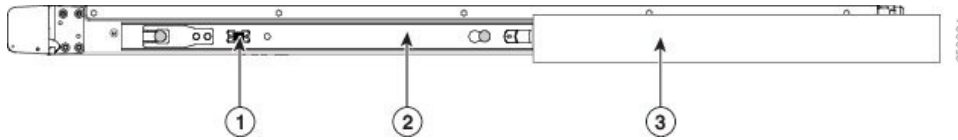
- a) 片側のスライドレール部品の前端を、使用する前面ラック支柱の穴の位置に合わせます。
スライドレールの前部がラック支柱の外側を回り込むように配置され、取り付けペグが外側の前部からラック支柱の穴に入ります。
(注) ラック支柱は、取り付けペグと開いた固定プレートの間にある必要があります。
- b) 取り付けペグを、外側前面からラック支柱の穴に差し込みます。
- c) 「PUSH」のマークが付いた固定プレートのリリースボタンを押します。ばね仕掛けの固定プレートが閉じて、ペグが所定の位置にロックされます。
- d) スライドレールの長さを調整したら、背面取り付けペグを対応する背面ラック支柱の穴に差し込みます。スライドレールは前面から背面に向かって水平である必要があります。
背面取り付けペグを、ラック支柱の内側から背面ラック支柱の穴に入れます。
- e) 2つ目のスライドレール部品を、ラックの反対側に取り付けます。2つのスライドレール部品が同じ高さであり、水平になっていることを確認します。
- f) 所定の位置に収まって留まるまで、各部品の内側のスライドレールをラック前方へ引き出します。

ステップ 4 サーバを次のようにスライドレールに装着します。

注意 このサーバーは、コンポーネントがフルに搭載されている場合、最大で 27 kg (60 ポンド) の重量になります。サーバを持ち上げるときは、2人以上で行うか、リフトを使用することを推奨します。この手順を1人で実行しようとする、怪我や機器の損傷を招くおそれがあります。

- a) サーバーの側面に装着されている内側レールの後端を、ラック上の空のスライドレールの前端の位置に合わせます。
- b) 内部の停止位置で止まるまで、内側レールをラック上のスライドレールに押し込みます。
- c) 両方の内側レールで内側レールリリースクリップを背面に向けてスライドさせたら、前面のスラムラッチがラック支柱に収まるまで、サーバーをラックに押し込みます。

図 7: 内側レール リリースクリップ



1	内側レールリリースクリップ	3	ラック支柱に装着されている外側スライドレール
2	サーバーに装着され、外側のスライドレールに挿入されている内側レール	-	

ステップ 5 (オプション) スライドレールに付属の 2 本のネジを使用して、サーバをさらに確実にラックに固定します。サーバーを取り付けたラックを移動する場合は、この手順を実行します。

サーバをスライドレールに完全に押し込んだ状態で、サーバ前面のヒンジ付きスラムラッチのレバーを開き、レバーの下にある穴からネジを挿入します。ネジがラック支柱のレールの静止部分に挿入され、サーバが引き抜かれるのを防ぎます。反対のスラムラッチについても行ってください。

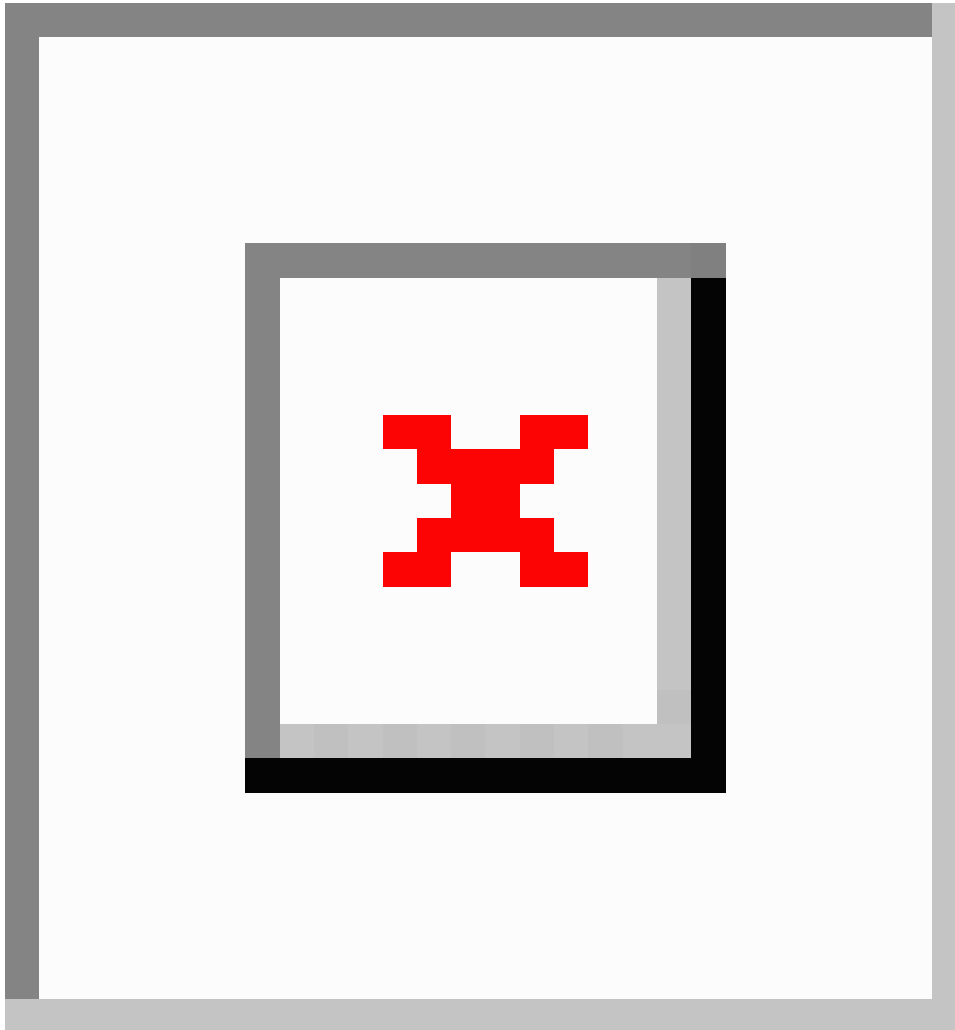
ケーブル マネジメント アームの取り付け (オプション)



(注) ケーブルマネジメントアーム (CMA) は、左右を逆にして取り付けることができます。CMA を逆に取り付けるには、取り付ける前に [ケーブル管理アームの反転取り付け \(オプション\) \(18 ページ\)](#) を参照してください。

ステップ 1 サーバをラックに完全に押し込んだ状態で、サーバから最も離れた CMA アームの CMA タブを、ラック支柱に装着された固定スライドレールの終端にスライドさせます。カチッと音がしてロックされるまで、タブをレールの終端にスライドさせます。

図 8: CMA のスライド レール 後方 への 取り付け



1	サーバから最も離れたアームの CMA タブは、外側の固定スライド レールの終端に取り付けます。	3	幅調整スライダの CMA タブは、外側の固定スライド レールの終端に取り付けます。
2	サーバに最も近いアームの CMA タブは、サーバに装着された内側のスライド レールの終端に取り付けます。	4	サーバ背面

ステップ 2 サーバに最も近い CMA タブを、サーバに装着された内側レールの終端にスライドさせます。カチッと音がしてロックされるまで、タブをレールの終端にスライドさせます。

ステップ 3 ラックの幅に一致するまで、CMA アセンブリの反対側の終端にある幅調整スライダを引き出します。

ステップ 4 幅調整スライダの終端にある CMA タブを、ラック支柱に装着された固定スライド レールの終端にスライドさせます。カチッと音がしてロックされるまで、タブをレールの終端にスライドさせます。

ステップ 5 各プラスチック製ケーブルガイドの上部でヒンジ付きフラップを開き、必要に応じてケーブルガイドを通してケーブルを配線します。

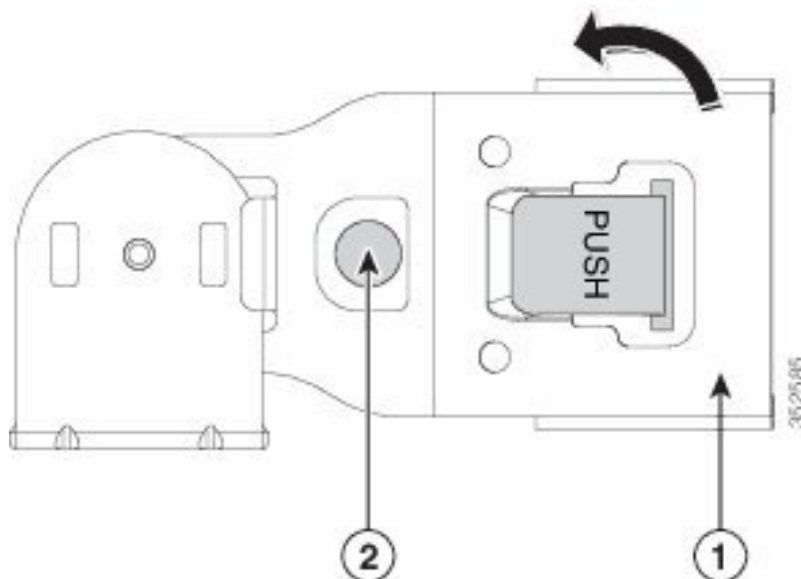
ケーブル管理アームの反転取り付け（オプション）

ステップ 1 CMA アセンブリ全体を左から右に 180 度回転させます。プラスチック製ケーブルガイドは、上向きのままにしておく必要があります。

ステップ 2 CMA アームの両端にあるタブを反転させ、サーバの背面を向くようにします。

ステップ 3 幅調整スライダの終端にあるタブを回転させます。タブの外側の金属製ボタンを押したままタブを 180 度回転させ、サーバの背面を向くようにします。

図 9: CMA の反転



1	幅調整スライダの終端の CMA タブ	2	タブの外側の金属製ボタン
---	--------------------	---	--------------

サーバの初期設定



(注) ここでは、サーバをスタンドアロンモードで使用する場合のサーバの電源投入方法、IP アドレスの割り当て方法、サーバ管理への接続方法について説明します。

サーバのデフォルト設定

サーバは次のデフォルト設定で出荷されます。

- NIC モードは *Shared LOM EXT* です。

Shared LOM EXT モードでは、1 Gb/10 Gb イーサネットポートおよび取り付け済みの Cisco 仮想インターフェイスカード (VIC) 上のすべてのポートが、Cisco 統合管理インターフェイス (Cisco Integrated Management Interface、Cisco CIMC) にアクセスできます。

- NIC の冗長性はアクティブ-アクティブです。すべてのイーサネットポートが同時に使用されます。
- DHCP は有効になっています。
- IPv4 は有効です。

接続方法

システムに接続して初期設定を行うには、次の2つの方法があります。

- ローカル設定：キーボードとモニタをシステムに直接接続して設定を行う場合は、この手順を使用します。この手順では、KVM ケーブル (Cisco PID N20-BKVM) またはサーバの背面にあるポートを使用できます。
- リモート設定：専用管理 LAN 経由で設定を行う場合は、この手順を使用します。



- (注) システムをリモートで設定するには、システムと同じネットワーク上に DHCP サーバが存在する必要があります。このサーバノードの MAC アドレスの範囲を、DHCP サーバにあらかじめ設定しておく必要があります。MAC アドレスは、前面パネルの引き抜きアセットタグにあるラベルに印字されています。このサーバノードでは、Cisco IMC に 6 つの MAC アドレスの範囲が割り当てられています。ラベルに印字されている MAC アドレスは、6 つの連続する MAC アドレスの範囲のうち最初のものです。

ここでは、次の内容について説明します。

設定のためのサーバへのローカル接続

この手順では、次の機器が必要です。

- VGA モニタ
- USB キーボード
- サポートされている Cisco KVM ケーブル (Cisco PID N20-BKVM)、または USB ケーブルと VGA DB-15 ケーブル

ステップ 1 電源コードをサーバーの各電源装置に接続し、次に、接地された電源コンセントに各コードを接続します。最初のブート中、サーバがスタンバイ電源でブートするまでに約 2 分かかります。システムの電源ステータスは、前面パネルのシステムの電源ステータス LED で確認できます。LED がオレンジの場合、サーバはスタンバイ電源モードです。

ステップ 2 次のいずれかの方法を使用して、USB キーボードと VGA モニタをサーバに接続します。

- オプションの KVM ケーブル (Cisco PID N20-BKVM) を前面パネルの KVM コネクタに接続します。USB キーボードと VGA モニタを KVM ケーブルに接続します。
- USB キーボードと VGA モニタを背面パネルの対応するコネクタに接続します。

ステップ 3 Cisco IMC 設定ユーティリティを開きます。

- a) 前面パネルの電源ボタンを 4 秒間長押しして、サーバを起動します。
- b) ブートアップ時に、Cisco IMC 設定ユーティリティを開くよう求められたら **F8** を押します。

(注) Cisco IMC 設定ユーティリティを初めて開始すると、デフォルトのパスワードの変更を要求するプロンプトが表示されます。デフォルトのパスワードは *password* です。強力なパスワード機能が有効になっています。

強力なパスワードの要件は、次のとおりです。

- パスワードは最低 8 文字、最大 14 文字とすること。
- パスワードにユーザの名前を含めないこと。
- パスワードには、以下の 4 つのカテゴリのうちの 3 つに属する文字が含まれていなければなりません。
 - 大文字の英字 (A ~ Z)
 - 小文字の英字 (a ~ z)
 - 10 進数の数字 (0 ~ 9)
 - 非英字文字 (!, @, #, \$, %, ^, &, *, -, _, , =, ")

リモート接続によるサーバの設定

この手順では、次の機器が必要です。

- 管理 LAN に接続した RJ-45 イーサネット ケーブル X 1。

始める前に



- (注) システムをリモートで設定するには、システムと同じネットワーク上にDHCPサーバが存在する必要があります。このサーバノードのMACアドレスの範囲を、DHCPサーバにあらかじめ設定しておく必要があります。MACアドレスは、前面パネルの引き抜きアセットタグにあるラベルに印字されています。このサーバノードでは、Cisco IMCに6つのMACアドレスの範囲が割り当てられています。ラベルに印字されているMACアドレスは、6つの連続するMACアドレスの範囲のうち最初のものであります。

- ステップ1** 電源コードをサーバーの各電源装置に接続し、次に、接地された電源コンセントに各コードを接続します。最初のブート中、サーバがスタンバイ電源でブートするまでに約2分かかります。システムの電源ステータスは、前面パネルのシステムの電源ステータスLEDで確認できます。LEDがオレンジの場合、サーバはスタンバイ電源モードです。
- ステップ2** 管理イーサネットケーブルを背面パネルの専用管理ポートに差し込みます。
- ステップ3** 事前設定されたDHCPサーバで、サーバノードにIPアドレスを割り当てられるようにします。
- ステップ4** 割り当てられたIPアドレスを使用して、サーバノードのCisco IMCにアクセスし、ログインします。IPアドレスを特定するには、DHCPサーバの管理者に相談してください。
- (注) サーバのデフォルトのユーザ名は *admin* です。デフォルトのパスワードは *password* です。
- ステップ5** Cisco IMCの[サーバサマリー (Server Summary)] ページで、[KVM コンソールの起動 (Launch KVM Console)] をクリックします。別のKVM コンソール ウィンドウが開きます。
- ステップ6** Cisco IMCの[サマリー (Summary)] ページで、[サーバの電源の再投入 (Power Cycle Server)] をクリックします。システムがリブートします。
- ステップ7** KVM コンソール ウィンドウを選択します。
- (注) 次のキーボード操作を有効にするには、KVM コンソール ウィンドウがアクティブ ウィンドウである必要があります。
- ステップ8** プロンプトが表示されたら、**F8** を押して、Cisco IMC 設定ユーティリティを起動します。このユーティリティは、KVM コンソール ウィンドウで開きます。
- (注) Cisco IMC 設定ユーティリティを初めて開始すると、デフォルトのパスワードの変更を要求するプロンプトが表示されます。デフォルトのパスワードは *password* です。強力なパスワード機能が有効になっています。

強力なパスワードの要件は、次のとおりです。

- パスワードは最低8文字、最大14文字とすること。
- パスワードにユーザの名前を含めないこと。
- パスワードには、以下の4つのカテゴリのうちの3つに属する文字が含まれていなければなりません。
 - 大文字の英字 (A ~ Z)

- 小文字の英字 (a ~ z)
- 10 進数の数字 (0 ~ 9)
- 非英字文字 (!, @, #, \$, %, ^, &, *, -, _, , =, ")

BIOS および Cisco IMC のファームウェアの更新



注意 BIOS ファームウェアをアップグレードする場合、Cisco IMC ファームウェアも同じバージョンにアップグレードする必要があります。アップグレードしないと、サーバがブートしません。BIOS と Cisco IMC のファームウェアを一致させていない限り、電源をオフにしないでください。オフにすると、サーバがブートしません。

シスコは、BIOS、CIMC、およびその他のファームウェアを互換性のあるレベルに同時にアップグレードできるよう支援するために、*Cisco Host Upgrade Utility* を提供しています。

システム BIOS へのアクセス

ステップ 1 ブート中にメッセージが表示されたら、**F2** キーを押して BIOS セットアップユーティリティに切り替えま

(注) このユーティリティの [Main] ページに、現在の BIOS のバージョンとビルドが表示されます。

ステップ 2 矢印キーを使って、BIOS メニュー ページを選択します。

ステップ 3 矢印キーを使って、変更するフィールドを反転表示にします。

ステップ 4 **Enter** キーを押して変更するフィールドを選択し、そのフィールドの値を変更します。

ステップ 5 Exit メニュー画面が表示されるまで右矢印キーを押します。

ステップ 6 Exit メニュー画面の指示に従って変更内容を保存し、セットアップユーティリティを終了します (または、**F10** キーを押します)。**Esc** キーを押すと、変更内容を保存せずにユーティリティを終了できます。

スマート アクセス (シリアル)

このサーバは、スマート アクセス (シリアル) 機能をサポートしています。この機能により、ホストのシリアルと Cisco IMC CLI を切り替えることができます。

- この機能には、次の要件があります。

- サーバーの背面パネルの RJ-45 シリアル コネクタ、または前面パネルの KVM コンソール コネクタで DB-9 接続 (KVM ケーブル (Cisco PID N20-BKVM) を使用する場
合) を使用することができる、シリアル ケーブル接続。
 - サーバーの BIOS でコンソール リダイレクションを有効にする必要があります。
 - 端末タイプは、VT100+ または VTUFT8 に設定する必要があります。
 - Serial over LAN (SoL) を無効にする必要があります (SoL はデフォルトで無効になっ
ています)。
- ホストのシリアルから Cisco IMC CLI に切り替えるには、Esc キーを押した状態で 9 キー
を押します。
- 接続を認証するために Cisco IMC クレデンシャルを入力する必要があります。
- Cisco IMC CLI からホストのシリアルに切り替えるには、Esc キーを押した状態で 8 キーを
押します。



(注) Serial over LAN (SoL) 機能が有効になっている場合は、Cisco IMC
CLI に切り替えることができません。

- セッションが作成されると、CLI または Web GUI に `serial` という名前が表示されます。



第 3 章

サーバの保守

- ステータス LED およびボタン (25 ページ)
- コンポーネントの取り付け準備 (32 ページ)
- コンポーネントの取り外しおよび取り付け (36 ページ)
- サービス ヘッダーおよびジャンパ (92 ページ)

ステータス LED およびボタン

ここでは、前面、背面、および内部の LED の状態について説明します。

前面パネルの LED

図 10: 前面パネルの LED

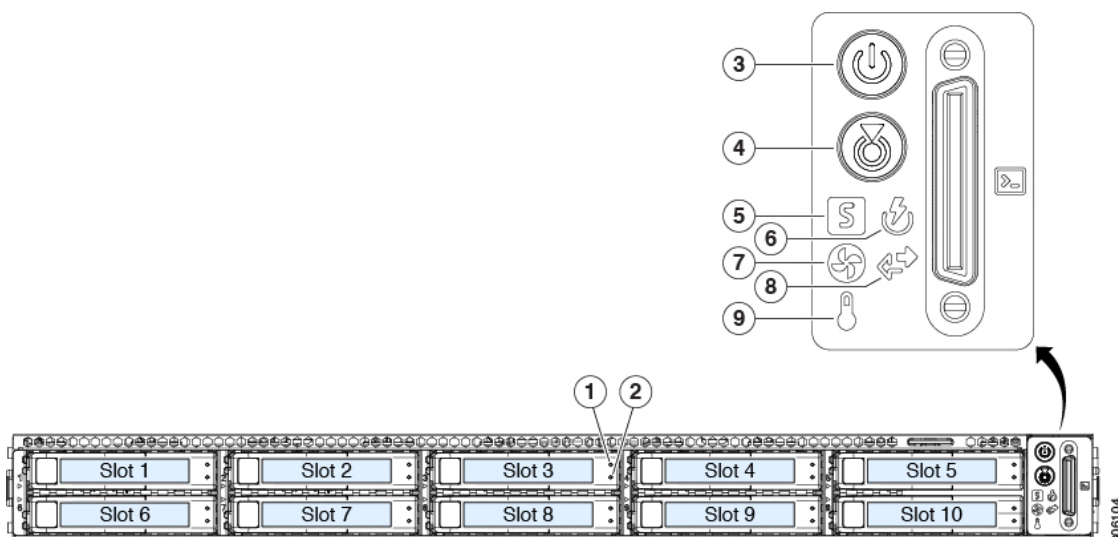


表 1: 前面パネル LED、状態の定義

LED 名	状態
-------	----

1 SAS	SAS/SATA ドライブの障害 (注) NVMe ソリッドステートドライブ (SSD) ドライブトレイの LED の動作は、SAS/SATA ドライブトレイとは異なります。	<ul style="list-style-type: none"> • 消灯：ハードドライブは正常に動作中です。 • オレンジ：ドライブ障害が検出されました。 • オレンジの点滅：デバイスの再構成中です。 • 1 秒間隔のオレンジの点滅：ソフトウェアでドライブ位置特定機能がアクティブ化されました。
2 SAS	SAS/SATA ドライブ アクティビティ LED	<ul style="list-style-type: none"> • 消灯：ハードドライブトレイにハードドライブが存在しません（アクセスなし、障害なし）。 • 緑：ハードドライブの準備が完了しています。 • 緑の点滅：ハードドライブはデータの読み取り中または書き込み中です。
1 NVMe	NVMe SSD ドライブ障害 (注) NVMe ソリッドステートドライブ (SSD) ドライブトレイの LED の動作は、SAS/SATA ドライブトレイとは異なります。	<ul style="list-style-type: none"> • 消灯：ドライブは使用されておらず、安全に取り外すことができます。 • 緑色：ドライブは使用中で、正常に機能しています。 • 緑の点滅：ドライブは挿入後の初期化中、またはイジェクトコマンドの後のアンロード中です。 • オレンジ：ドライブで障害が発生しています。 • オレンジの点滅：ソフトウェアでドライブ検出コマンドが発行されました。
2 NVMe	NVMe SSD アクティビティ	<ul style="list-style-type: none"> • 消灯：ドライブが動作していません。 • 緑の点滅：ドライブは動作中です。
3	電源ボタン/LED	<ul style="list-style-type: none"> • 消灯：サーバに AC 電力が供給されていません。 • オレンジ：サーバはスタンバイ電源モードです。Cisco IMC と一部のマザーボード機能にだけ電力が供給されています。 • 緑：サーバは主電源モードです。すべてのサーバコンポーネントに電力が供給されています。
4	ユニット識別	<ul style="list-style-type: none"> • 消灯：ユニット識別機能は使用されていません。 • 青の点滅：ユニット識別機能がアクティブです。

5	システムヘルス	<ul style="list-style-type: none"> • 緑：サーバは正常動作状態で稼働しています。 • 緑の点滅：サーバーはシステムの初期化とメモリチェックを行っています。 • オレンジの点灯：サーバは縮退運転状態にあります（軽度な障害）。次に例を示します。 <ul style="list-style-type: none"> • 電源装置の冗長性が失われている。 • CPU が一致しない。 • 少なくとも1つのCPUに障害が発生している。 • 少なくとも1つのDIMMに障害が発生している。 • RAID構成内の少なくとも1台のドライブに障害が発生している。 • オレンジの点滅（2回）：システムボードで重度の障害が発生しています。 • オレンジの点滅（3回）：メモリ（DIMM）で重度の障害が発生しています。 • オレンジの点滅（4回）：CPUで重度の障害が発生しています。
6	電源の状態	<ul style="list-style-type: none"> • 緑：すべての電源装置が正常に動作中です。 • オレンジの点灯：1台以上の電源装置が縮退運転状態にあります。 • オレンジの点滅：1台以上の電源装置が重大な障害発生状態にあります。
7	ファンの状態	<ul style="list-style-type: none"> • 緑：すべてのファンモジュールが正常に動作中です。 • オレンジの点滅：1つ以上のファンモジュールで回復不能なしきい値を超えました。

8	ネットワーク リンク アクティビティ	<ul style="list-style-type: none"> • 消灯：イーサネット LOM ポート リンクがアイドル状態です。 • 緑：1つ以上のイーサネット LOM ポートでリンクがアクティブになっていますが、アクティビティは存在しません。 • 緑の点滅：1つ以上のイーサネット LOM ポートでリンクがアクティブになっていて、アクティビティが存在します。
9	温度	<ul style="list-style-type: none"> • 緑：サーバは正常温度で稼働中です。 • オレンジの点灯：1個以上の温度センサーで重大なしきい値を超えました。 • オレンジの点滅：1個以上の温度センサーで回復不能なしきい値を超えました。

背面パネルの LED

図 11: 背面パネル LED

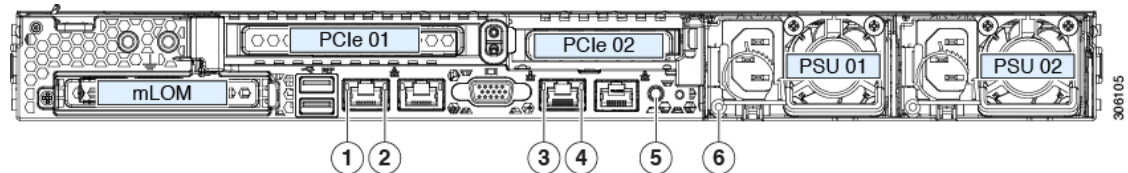


表 2: 背面パネル LED、状態の定義

	LED 名	状態
1	1 Gb/10 Gb イーサネット リンク速度 (LAN1 と LAN2 の両方)	<ul style="list-style-type: none"> • オレンジ：リンク速度は 100 Mbps です。 • オレンジ：リンク速度は 1 Gbps です。 • 緑：リンク速度は 10 Gbps です。
2	1 Gb/10 Gb イーサネット リンク ステータス (LAN1 と LAN2 の両方)	<ul style="list-style-type: none"> • 消灯：リンクが確立されていません。 • 緑：リンクはアクティブです。 • 緑の点滅：アクティブなリンクにトラフィックが存在します。

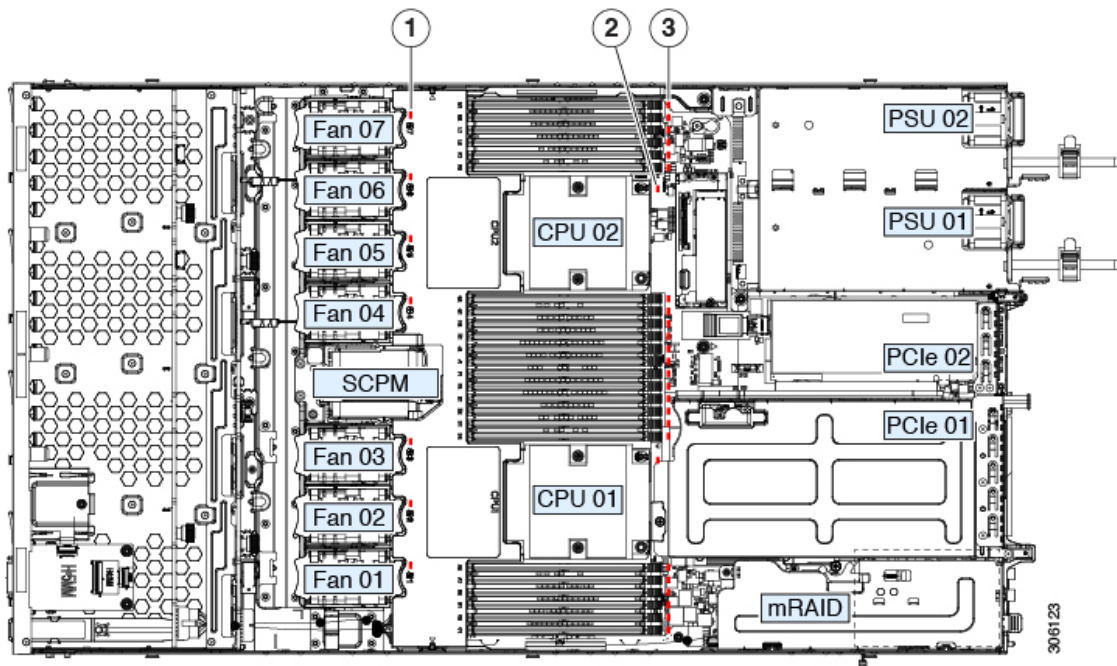
3	1 Gb イーサネット専用管理リンク速度	<ul style="list-style-type: none">• 消灯：リンク速度は 10 Mbps です。• オレンジ：リンク速度は 100 Mbps です。• 緑：リンク速度は 1 Gbps です。
4	1 Gb イーサネット専用管理リンク ステータス	<ul style="list-style-type: none">• 消灯：リンクが確立されていません。• 緑：リンクはアクティブです。• 緑の点滅：アクティブなリンクにトラフィックが存在します。
5	背面ユニット識別	<ul style="list-style-type: none">• 消灯：ユニット識別機能は使用されていません。• 青の点滅：ユニット識別機能がアクティブです。

6	電源ステータス（各電源装置に1つのLED）	<p>AC 電源装置：</p> <ul style="list-style-type: none"> • 消灯：AC 入力なし（12 V 主電源はオフ、12 V スタンバイ電源オフ）。 • 緑の点滅：12 V 主電源はオフ、12 V スタンバイ電源はオン。 • 緑の点灯：12 V 主電源はオン、12 V スタンバイ電源はオン。 • オレンジの点滅：警告しきい値が検出されましたが、12 V 主電源はオン。 • オレンジの点灯：重大なエラーが検出されました。12 V 主電源はオフです（過電流、過電圧、温度超過などの障害）。 <p>DC 電源装置：</p> <ul style="list-style-type: none"> • 消灯：DC 入力なし（12 V 主電源はオフ、12 V スタンバイ電源はオフ）。 • 緑の点滅：12 V 主電源はオフ、12 V スタンバイ電源はオン。 • 緑の点灯：12 V 主電源はオン、12 V スタンバイ電源はオン。 • オレンジの点滅：警告しきい値が検出されましたが、12 V 主電源はオン。 • オレンジの点灯：重大なエラーが検出されました。12 V 主電源はオフです（過電流、過電圧、温度超過などの障害）。
---	-----------------------	--

内部診断 LED

サーバーには、CPU、DIMM、およびファンモジュールの内部障害 LED があります。

図 12: 内部診断 LED の位置



<p>1</p>	<p>ファンモジュール障害 LED (マザーボード上の各ファンコネクタの後方に 1 つ)</p> <ul style="list-style-type: none"> • オレンジ: ファンに障害が発生しているか、しっかりと装着されていません。 • 緑: ファンは正常です。 	<p>3</p>	<p>DIMM 障害 LED (マザーボード上の各 DIMM ソケットの後方に 1 つ)</p> <p>これらの LED は、サーバーがスタンバイ電源モードの場合にのみ動作します。</p> <ul style="list-style-type: none"> • オレンジ: DIMM に障害が発生しています。 • 消灯: DIMM は正常です。
<p>2</p>	<p>CPU 障害 LED (マザーボード上の各 CPU ソケットの後方に 1 つ)</p> <p>これらの LED は、サーバーがスタンバイ電源モードの場合にのみ動作します。</p> <ul style="list-style-type: none"> • オレンジ: CPU に障害が発生しています。 • 消灯オフ: CPU は正常です。 	<p>-</p>	

コンポーネントの取り付け準備

このセクションには、コンポーネントを取り付けるための準備に役立つ情報とタスクが含まれています。

サービス手順に必要な工具

この章の手順を実行する際に、次の工具を使用します。

- T-30 トルクス ドライバ（ヒートシンクを取り外すために交換用 CPU に付属）
- #1 マイナス ドライバ（ヒートシンクを取り外すために交換用 CPU に付属）
- No. 1 プラス ドライバ（M.2 SSD および侵入スイッチ交換用）
- 静電気防止用（ESD）ストラップまたは接地マットなどの接地用器具

サーバのシャットダウンと電源切断

サーバは次の 2 つの電源モードで動作します。

- 主電源モード：すべてのサーバコンポーネントに電力が供給され、ドライブ上にある任意のオペレーティング システムが動作できます。
- スタンバイ電源モード：電力はサービスプロセッサと特定のコンポーネントにのみ提供されます。このモードでは、オペレーティングシステムとデータの安全を確保しつつ、サーバから電源コードを取り外すことができます。



注意 サーバがシャットダウンされてスタンバイ電源モードになった後も、電流は引き続きサーバ上を流れ続けます。いくつかのサービス手順で指示されている完全な電源切断を行うには、サーバのすべての電源装置からすべての電源コードを外す必要があります。

前面パネルの電源ボタンまたはソフトウェア管理インターフェイスを使用してサーバをシャットダウンすることができます。

電源ボタンを使用したシャットダウン

ステップ 1 電源ボタン/LED の色を確認します。

- オレンジ色：サーバはスタンバイ モードです。安全に電源をオフにできます。
- 緑色：サーバは主電源モードです。安全に電源をオフするにはシャットダウンする必要があります。

ステップ 2 次の手順でグレースフル シャットダウンまたはハード シャットダウンを実行します。

注意 データの損失やオペレーティングシステムへの損傷が発生しないようにするために、必ずオペレーティングシステムのグレースフルシャットダウンを実行するようにしてください。

- グレースフルシャットダウン：電源ボタンを短く押してから放します。オペレーティングシステムによりグレースフルシャットダウンが実行され、サーバはスタンバイモードに移行します。このモードでは、電源ボタン/LED がオレンジ色になります。
- 緊急時シャットダウン：電源ボタンを4秒間押したままにすると、主電源モードが強制終了され、直ちにスタンバイモードに移行します。

ステップ3 サービス手順でサーバの電源を完全にオフにするように指示されている場合は、サーバの電源装置からすべての電源コードを外してください。

Cisco IMC GUI を使用したシャットダウン

このタスクを実行するには、ユーザまたは管理者権限を持つユーザとしてログインする必要があります。

ステップ1 [ナビゲーション (Navigation)] ペインで [サーバ (Server)] タブをクリックします。

ステップ2 [サーバ (Server)] タブで [サマリー (Summary)] をクリックします。

ステップ3 [アクション (Actions)] 領域で [サーバの電源をオフにする (Power Off Server)] をクリックします。

ステップ4 [OK] をクリックします。

オペレーティングシステムによりグレースフルシャットダウンが実行され、サーバはスタンバイモードに移行します。このモードでは、電源ボタン/LED がオレンジ色になります。

ステップ5 サービス手順でサーバの電源を完全にオフにするように指示されている場合は、サーバの電源装置からすべての電源コードを外してください。

Cisco IMC CLI を使用したシャットダウン

このタスクを実行するには、user または admin 権限を持つユーザとしてログインする必要があります。

ステップ1 サーバプロンプトで、次のコマンドを入力します。

例：

```
server# scope chassis
```

ステップ2 シャーシプロンプトで、次のコマンドを入力します。

例：

```
server/chassis# power shutdown
```

オペレーティングシステムによりグレースフル シャットダウンが実行され、サーバはスタンバイ モードに移行します。このモードでは、電源ボタン/LED がオレンジ色になります。

ステップ3 サービス手順でサーバの電源を完全にオフにするように指示されている場合は、サーバの電源装置からすべての電源コードを外してください。

サーバ上部カバーの取り外し

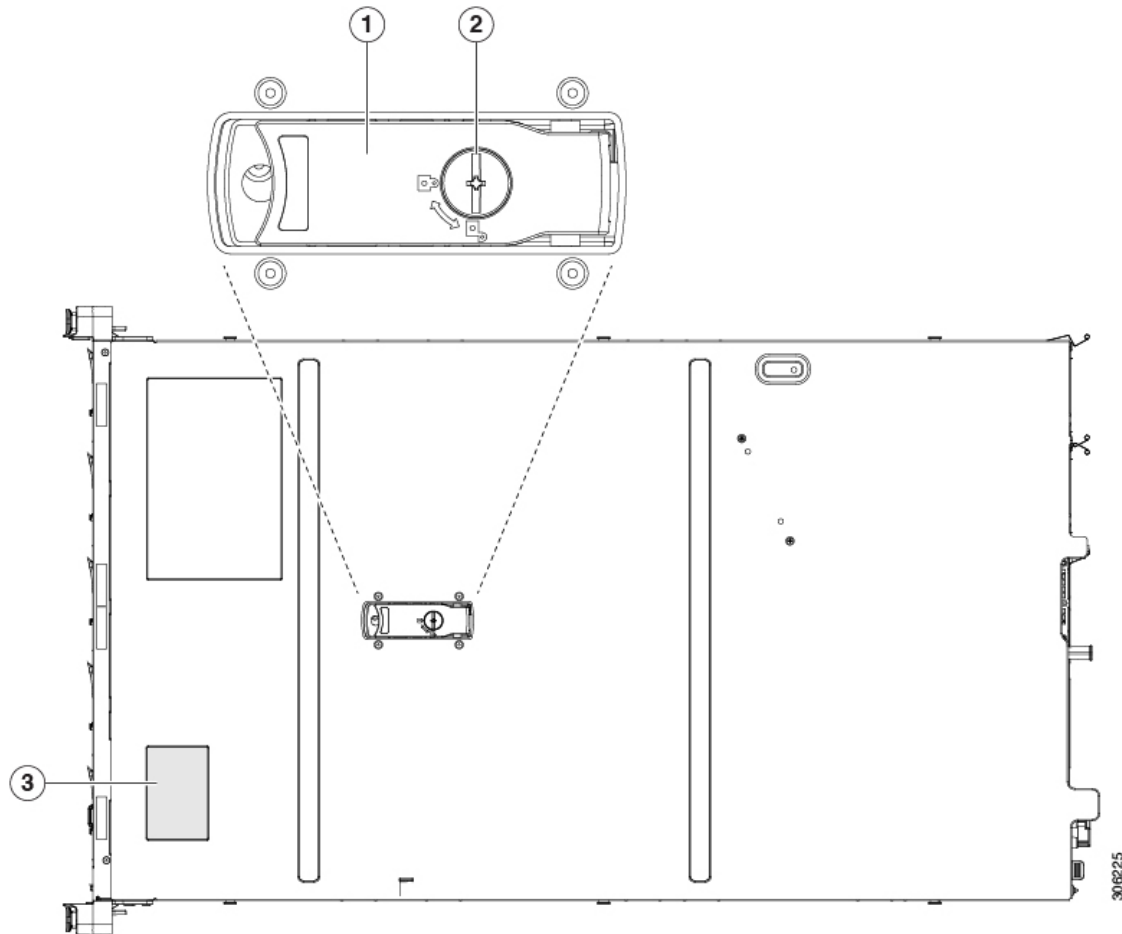
ステップ1 次のようにして、上部カバーを取り外します。

- a) カバーのラッチがロックされている場合は、ドライバを使用して、ロックを反時計回りに 90 度回転させて、ロックを解除します。
- b) 緑のつまみがあるラッチの終端を持ち上げます。ラッチを持ち上げながら、カバーを開いた位置に押し戻します。
- c) 上部カバーをサーバからまっすぐ持ち上げ、横に置きます。

ステップ2 次のようにして、上部カバーを取り付けます。

- a) ラッチが完全に開いた位置にある状態で、カバーを、前面カバー パネルのへりから約 2 分の 1 インチ (1.27 cm) 後方のサーバ上部に置きます。ラッチの開口部をファントレイから上に突き出ているペグに合わせます。
- b) 閉じた位置までカバー ラッチを押し下げます。ラッチを押し下げながら、カバーを閉じた位置まで前方に押しします。
- c) 必要に応じて、ドライバを使用しロックを時計回りに 90 度回転させて、ラッチをロックします。

図 13: 上部カバーの取り外し



1	上部カバー	2	カバー ラッチのロック
		3	シリアル番号ラベルの場所

シリアル番号の場所

サーバのシリアル番号はサーバ上部、前面近くのラベルに印刷されています。「[サーバ上部カバーの取り外し \(34 ページ\)](#)」を参照してください。

ホットスワップとホットプラグ

一部のコンポーネントは、シャットダウンしてサーバから電源を取り外さなくても、取り外しと交換が可能です。このタイプの交換には、ホットスワップとホットプラグの2種類があります。

- ホットスワップ交換：ソフトウェアまたはオペレーティングシステムでコンポーネントをシャットダウンする必要はありません。これは、次のコンポーネントに適用されます。
 - SAS/SATA ハードドライブ
 - SAS/SATA ソリッドステートドライブ
 - 冷却ファン モジュール
 - 電源装置 (1+1 冗長の場合)
- ホットプラグ交換：次のコンポーネントは、取り外す前にオフラインにする必要があります。
 - NVMe PCIe ソリッドステートドライブ

コンポーネントの取り外しおよび取り付け



警告 ブランクの前面プレートおよびカバーパネルには、3つの重要な機能があります。シャーシ内の危険な電圧および電流による感電を防ぐこと、他の装置への電磁干渉 (EMI) の影響を防ぐこと、およびシャーシ内の冷気の流れを適切な状態に保つことです。システムは、必ずすべてのカード、前面プレート、前面カバー、および背面カバーを正しく取り付けられた状態で運用してください。

ステートメント 1029



注意 サーバコンポーネントを取り扱う際は、フレームの端だけを持ち、また損傷を防ぐため静電放電 (ESD) リストストラップまたは他の静電気防止器具を使用します。



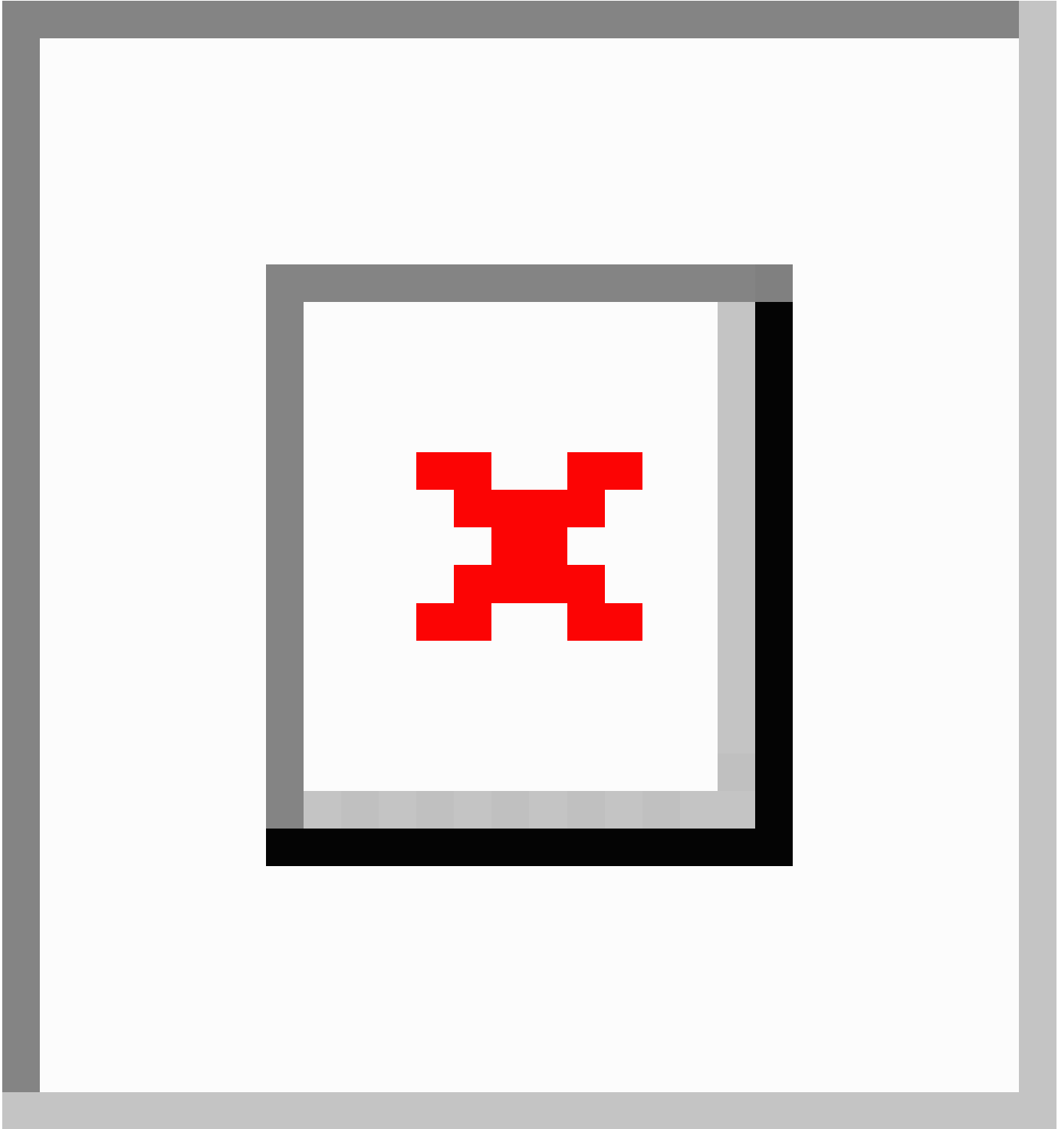
ヒント 前面パネルまたは背面パネルにあるユニット識別ボタンを押すと、サーバの前面パネルと背面パネルの両方でユニット識別 LED が点滅します。このボタンの確認によって、ラックの反対側に移動しても対象のサーバを特定できます。これらの LED は、Cisco CIMC インターフェイスを使用してリモートでアクティブにすることもできます。

ここでは、サーバー コンポーネントの取り付けと交換の方法について説明します。

サービス可能なコンポーネントの場所

このトピックでは、フィールド交換可能コンポーネントとサービス関連アイテムの位置を示します。次の図に、上部カバーを取り外した状態のサーバーを示します。

図 14: SE-CL-L3、サービス可能なコンポーネントの場所



1	フロントロード ドライブ ベイ 1 ~ 10 は SAS/SATA ドライブをサポート。 • SE-CL-L3 : ドライブベイ 1 および 2 で NVMe PCIe SSD をサポート。	10	電源ユニット (1+1 冗長の場合にホットスワップ可能)
2	冷却ファンモジュール (7 個、ホットスワップ可能)	11	マザーボード上のトラステッドプラットフォームモジュール (TPM) ソケット (図では非表示)
3	Supercap ユニット取り付けブラケット (RAID バックアップ)	12	PCIe ライザー 2/スロット 2 (ハーフハイト、x16 レーン) フロントロード NVMe SSD (x8 レーン) 用の PCIe ケーブルコネクタが付属
4	マザーボード上の DIMM ソケット (CPU あたり 12 個)	13	PCIe ライザー 1/スロット 1 (フルハイト、x16 レーン) microSD カード用のソケットが付属
5	CPU およびヒートシンク (最大 2)	14	シャーシ床面 (x16 PCIe レーン) 上のモジュラ LOM (mLOM) カードベイ (図では非表示)
6	ミニストレージモジュールソケット。次のオプションがあります。 • 2 台の SD カードスロットを備えた SD カードモジュール。 • 2 台の SATA M.2 ドライブまたは 2 台の NVMe M.2 ドライブ用のスロットを備えた M.2 モジュール • Cisco ブート最適化 M.2 RAID コントローラ (SATA M.2 ドライブ用に 2 台のスロットを備えたモジュールと、RAID 1 アレイの 2 台の M.2 ドライブを制御できる内蔵 SATA RAID コントローラ)	15	モジュラ RAID (mRAID) ライザー。オプションで以下のいずれかをサポート。 • ハードウェア RAID コントローラカード • 組み込みの SATA RAID 用インタポーザカード
7	シャーシ侵入スイッチ (任意)	16	PCIe ライザー 2 のフロントロード NVMe SSD 用の PCIe ケーブルコネクタ
8	マザーボード上の内部 USB 3.0 ポート	17	PCIe ライザー 1 の microSD カードソケット
9	RTC バッテリ、垂直ソケット	-	

SAS/SATA ハードドライブまたはソリッドステートドライブの交換



- (注) SAS/SATA ハードドライブまたは SSD はホットスワップ可能であるため、交換時にサーバをシャットダウンしたり、電源をオフにしたりする必要はありません。取り外し前にシャットダウンする必要がある NVMe PCIe SSD ドライブを交換する場合には、[フロントローディング NVMe SSD の交換 \(44 ページ\)](#) を参照してください。

SAS/SATA ドライブの装着に関するガイドライン

このサーバでは次の異なるバージョンを構成可能です。

- SE-CL-L3 —スモール フォーム ファクタ (SFF) ドライブ、10 ドライブ バックプレーン付き。最大 10 台の 2.5 インチ SAS/SATA ドライブをサポート。ドライブベイ 1 および 2 は NVMe SSD をサポート。

次の図に、ドライブ ベイの番号を示します。

図 15: 小型フォームファクタのドライブバージョン、ドライブベイ番号

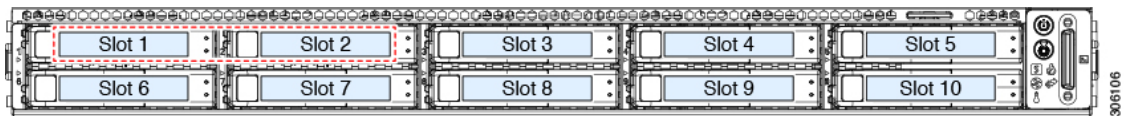
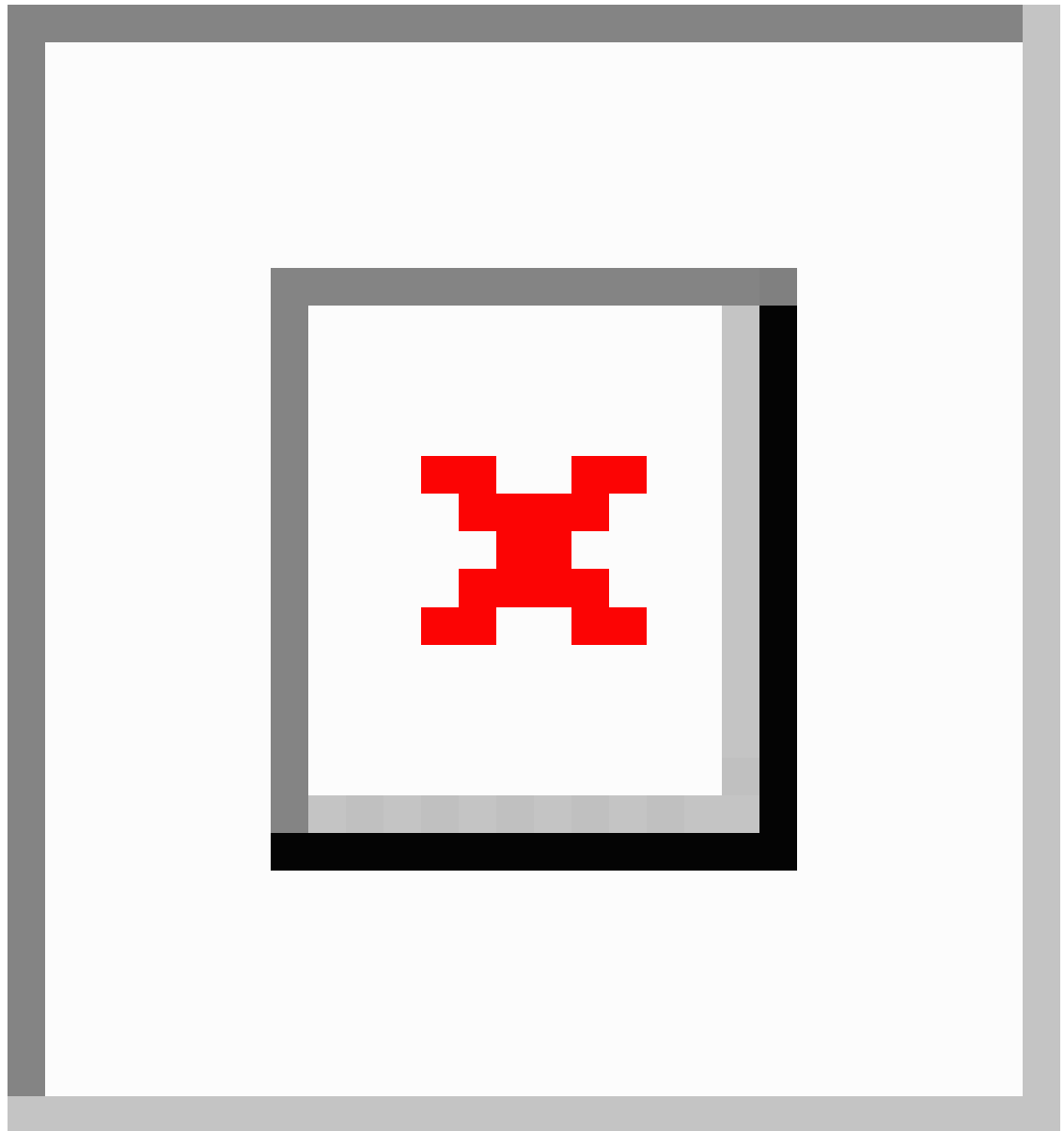


図 16: 大型フォームファクタのドライブバージョン、ドライブベイ番号



最適なパフォーマンスを得るためには、以下のドライブの装着に関するガイドラインを守ってください。

- ドライブを装着する場合は、最も番号の小さいベイから先に追加します。
- 未使用のベイには空のドライブブランキングトレイを付けたままにし、最適なエアフローを確保します。
- 同じサーバ内で SAS/SATA ハードドライブと SAS/SATA SSD を混在させることができます。ただし、ハードドライブと SSD が混在する論理ボリューム（仮想ドライブ）を構成

することはできません。つまり、論理ボリュームを作成するときは、すべて SAS/SATA ハードドライブまたはすべて SAS/SATA SSD にする必要があります。

4K セクター形式の SAS/SATA ドライブの考慮事項

このタスクについて

- 4K セクター形式のドライブはレガシー モードではなく UEFI モードで起動する必要があります。UEFI モードはシステムのデフォルトです。モードが変更され、UEFI モードに戻す必要がある場合にのみ、次の手順を参照してください。
- 同じ RAID ボリュームの一部として 4K セクター形式と 512 バイト セクター形式のドライブを構成しないでください。
- 4K セクター ドライブでサポートされるオペレーティング システムは次のとおりです。
Windows : Win2012、Win2012R2、Linux : RHEL 6.5、6.6、6.7、7.0、7.2、SLES 11 SP3、SLES 12。ESXi/VMware はサポートされません。

BIOS セットアップユーティリティの UEFI モードでの起動の設定

UEFI モードはシステムのデフォルトです。モードが変更され、UEFI モードに戻す必要がある場合は、この手順を使用します。

-
- ステップ 1** ブート中にメッセージが表示されたら、**F2** キーを押して BIOS セットアップユーティリティに切り替えます。
 - ステップ 2** [ブート オプション (Boot Options)] タブに移動します。
 - ステップ 3** [Boot Mode (ブート モード)] を [UEFI Mode (UEFI モード)] に設定します。
 - ステップ 4** [Boot Option Priorities] の下で、OS のインストールメディア (仮想 DVD など) を [Boot Option #1] として設定します。
 - ステップ 5** **F10** を押して変更内容を保存し、BIOS セットアップユーティリティを終了します。サーバをリブートできます。
 - ステップ 6** OS をインストールしたら、次のようにインストールを確認します。
 - a) ブート中にメッセージが表示されたら、**F2** キーを押して BIOS セットアップユーティリティに切り替えます。
 - b) [ブート オプション (Boot Options)] タブに移動します。
 - c) [ブート オプション優先順位 (Boot Option Priorities)] で、インストールした OS が [ブート オプション #1 (Boot Option #1)] としてリストされていることを確認します。
-

SAS/SATA ドライブの交換

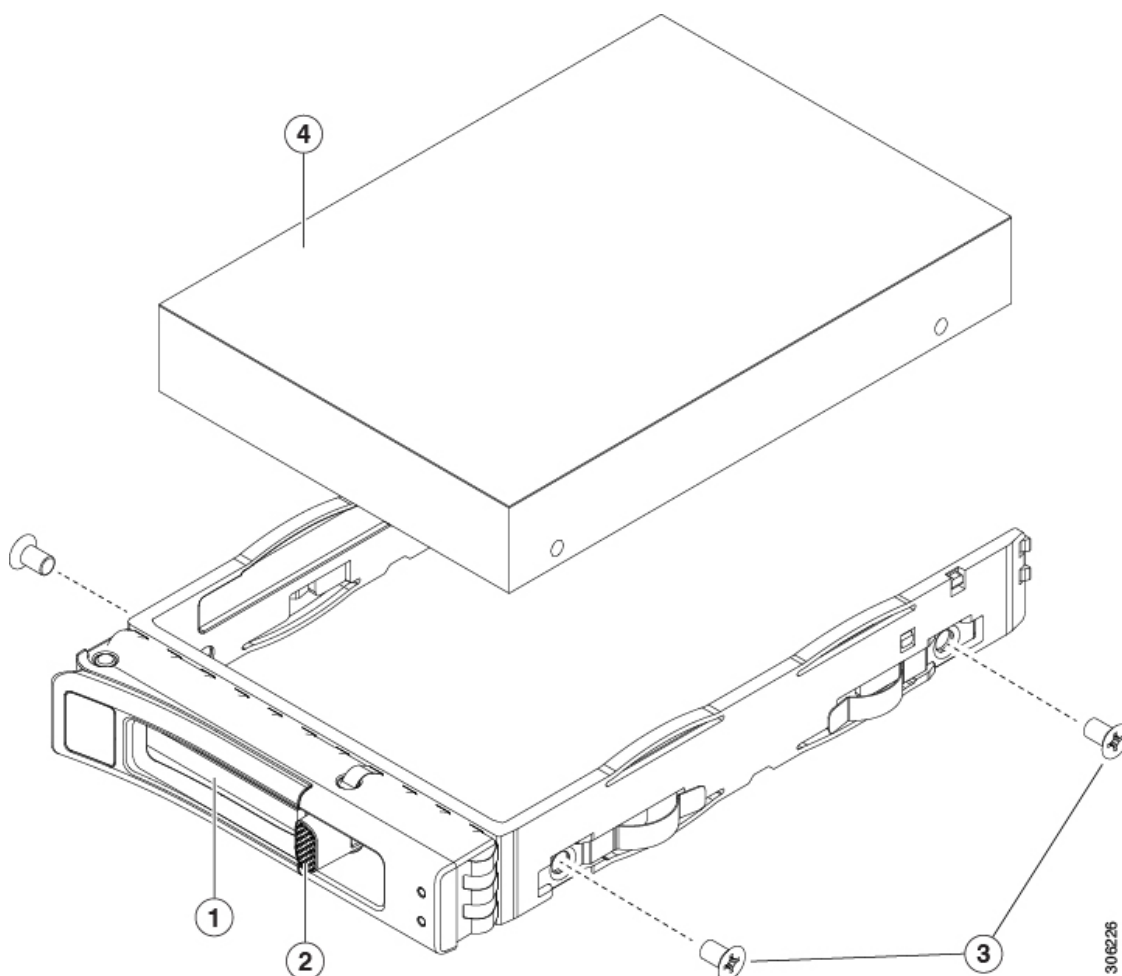
-
- ステップ 1** 次のようにして、交換するドライブを取り外すか、ベイからブランク ドライブ トレイを取り外します。
 - a) ドライブ トレイの表面にある解除ボタンを押します。

- b) イジェクトレバーを持って開き、ドライブトレイをスロットから引き出します。
- c) 既存のドライブを交換する場合は、ドライブをトレイに固定している4本のドライブトレイネジを外し、トレイからドライブを取り外します。

ステップ2 次のようにして、新しいドライブを取り付けます。

- a) 空のドライブトレイに新しいドライブを置き、4本のドライブトレイネジを取り付けます。
- b) ドライブトレイのイジェクトレバーを開いた状態で、ドライブトレイを空のドライブベイに差し込みます。
- c) バックプレーンに触れるまでトレイをスロット内に押し込み、イジェクトレバーを閉じてドライブを所定の位置に固定します。

図 17: ドライブトレイのドライブの交換



1	イジェクトレバー	3	ドライブトレイのネジ (各側面に2本)
2	解除ボタン	4	ドライブトレイから取り外されたドライブ

フロントローディング NVMe SSD の交換

ここでは、前面パネルのドライブベイの 2.5 インチまたは 3.5 インチ フォームファクタ NVMe ソリッドステート ドライブ (SSD) を交換する手順を説明します。

フロントロード NVMe SSD の装着に関するガイドライン

フロント ドライブ ベイは次のとおり、2.5 インチ NVMe SSD をサポートします。

- SE-CL-L3 —スモール フォーム ファクタ (SFF) ドライブ、10 ドライブ バックプレーン付き。ドライブ ベイ 1 および 2 で 2.5 インチ NVMe SSD をサポート。

フロントロード NVMe SSD の要件と制限事項

以下の要件を確認してください。

- サーバには 2 基の CPU が搭載されている必要があります。PCIe ライザー 2 は、シングル CPU システムでは使用できません。PCIe ライザー 2 には、前面パネル ドライブ バックプレーンへの接続ケーブルのコネクタがあります。
- PCIe ケーブル CBL NVME C220FF。前面パネル ドライブ バックプレーンから PCIe ライザー 2 に PCIe 信号を伝送するケーブルです。このケーブルは、このサーバのすべてのバージョンに使用できます。
- ホットプラグサポートは、システム BIOS で有効にする必要があります。NVMe ドライブが付属するシステムを注文した場合、ホットプラグサポートは工場出荷時に有効にされています。

次の制限事項に注意してください。

- NVMe SFF 2.5 インチおよび 3.5 インチ SSD は、UEFI モードでの起動のみをサポートしています。レガシーブートはサポートされていません。UEFI ブートの設定手順については、[4K セクター形式の SAS/SATA ドライブの考慮事項 \(41 ページ\)](#) を参照してください。
- NVMe SSD は PCIe バス経由でサーバとインターフェイスをとるため、SAS RAID コントローラでは NVMe PCIe SSD を制御できません。
- UEFI ブートは、サポートされているすべてのオペレーティング システムでサポートされます。ホット挿入およびホット取り外しは、VMWare ESXi を除くすべてのサポートされているオペレーティング システムでサポートされます。

システム BIOS でのホットプラグ サポートの有効化

ホットプラグ (OS 通知のホットインサージョンおよびホットリムーブ) は、デフォルトではシステム BIOS で無効になっています。

- システムと NVMe PCIe SSD を一緒に注文した場合、この設定は工場出荷時に有効になっています。アクションは不要です。

- 工場出荷後に NVMe PCIe SSD を追加した場合、BIOS でホットプラグ サポートを有効にする必要があります次の手順を参照してください。

BIOS セットアップユーティリティを使用したホットプラグ サポートの有効化

- ステップ 1 ブート中にメッセージが表示されたら、**F2** キーを押して BIOS セットアップユーティリティに切り替えます。
- ステップ 2 [詳細 (Advanced)] > [PCI サブシステムの設定 (PCI Subsystem Settings)] > [NVMe SSD のホットプラグ サポート (NVMe SSD Hot-Plug Support)] に移動します。
- ステップ 3 値を [有効 (Enabled)] に設定します。
- ステップ 4 変更内容を保存して、ユーティリティを終了します。

Cisco IMC GUI を使用したホットプラグ サポートの有効化

- ステップ 1 ブラウザを使用して、サーバの Cisco IMC GUI にログインします。
- ステップ 2 [コンピューティング (Compute)] > [BIOS] > [詳細 (Advanced)] > [PCI の設定 (PCI Configuration)] に移動します。
- ステップ 3 [NVMe SSD ホットプラグ サポート (NVMe SSD Hot-Plug Support)] を [有効 (Enabled)] に設定します。
- ステップ 4 変更を保存します。

フロントローディング NVMe SSD の交換

ここでは、前面パネルのドライブベイに取り付けられている 2.5 インチまたは 3.5 インチフォームファクタ NVMe SSD を交換する方法について説明します。



- (注) OS 通知を伴わない取り外しはサポートされていません。サポートされているすべてのオペレーティングシステム (VMware ESXi を除く) で、OS 通知を伴うホットインサージョンとホットリムーブがサポートされています。



- (注) OS 通知を伴うホットインサージョンとホットリムーブは、システムの BIOS で有効にする必要があります。「システム BIOS でのホットプラグ サポートの有効化 (43 ページ)」を参照してください。

- ステップ 1 既存のフロントローディング NVMe SSD を取り外します。

- a) NVMe SSD をシャットダウンして、OS 通知を伴う取り外しを開始します。オペレーティングシステムのインターフェイスを使用してドライブをシャットダウンし、ドライブトレイの LED を確認します。
 - 緑色：ドライブは使用中で、正常に機能しています。取り外さないでください。
 - 緑色で点滅：シャットダウン コマンドの後、ドライブをアンロード中です。取り外さないでください。
 - 消灯：ドライブは使用されておらず、安全に取り外すことができます。
- b) ドライブトレイの表面にある解除ボタンを押します。
- c) イジェクトレバーを持って開き、ドライブトレイをスロットから引き出します。
- d) SSD をトレイに固定している 4 本のドライブトレイネジを外し、トレイから SSD を取り外します。

(注) フロントロード NVMe SSD を初めてサーバに取り付ける場合は、ドライブを取り付ける前に、PCIe ケーブル CBL-NVME-C220FF を取り付ける必要があります。[フロントロード NVMe SSD 用 PCIe ケーブルの取り付け \(46 ページ\)](#) を参照してください。

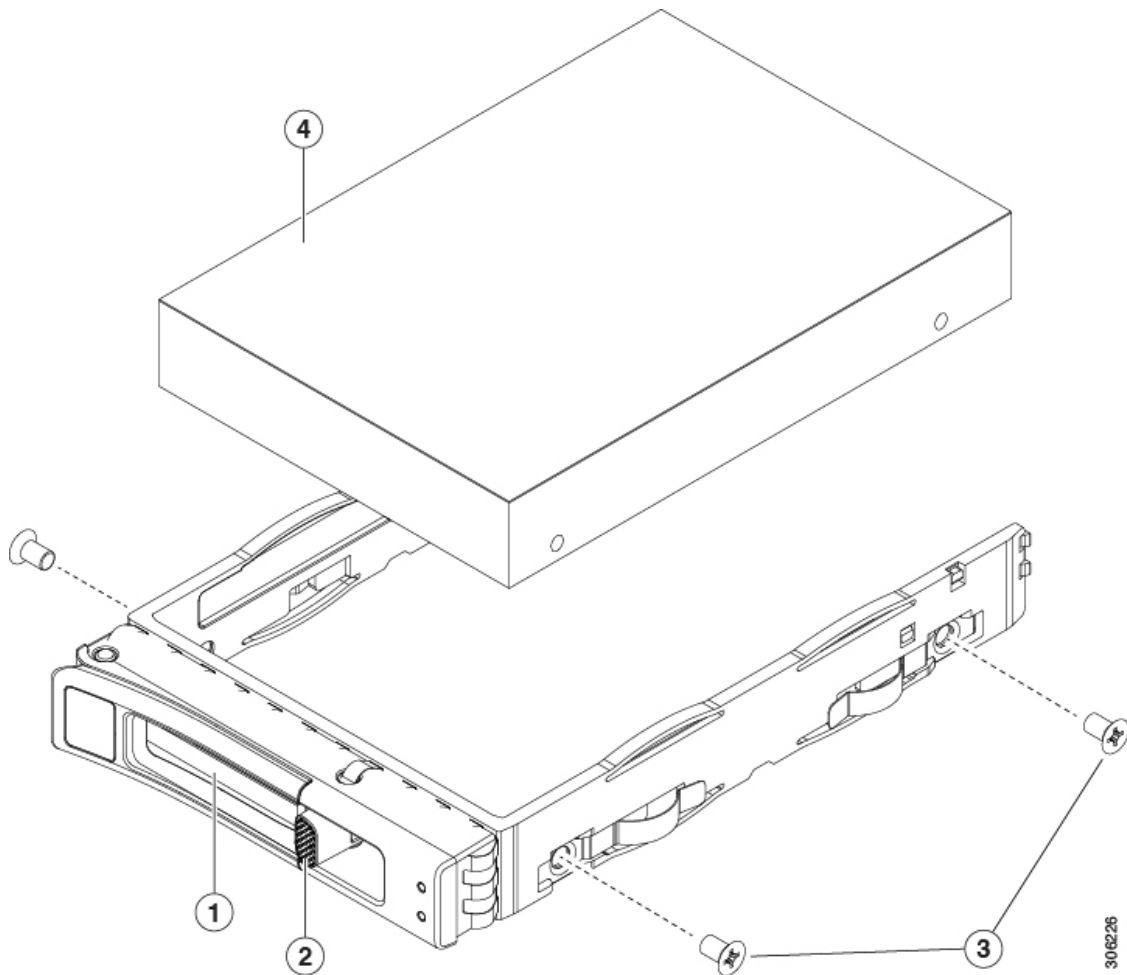
ステップ 2 新しいフロントローディング NVMe SSD を取り付けます。

- a) 空のドライブトレイに新しい SSD を置き、4 本のドライブトレイネジを取り付けます。
- b) ドライブトレイのイジェクトレバーを開いた状態で、ドライブトレイを空のドライブベイに差し込みます。
- c) バックプレーンに触れるまでトレイをスロット内に押し込み、イジェクトレバーを閉じてドライブを所定の位置に固定します。

ステップ 3 ドライブトレイの LED を確認し、緑色に戻るまで待ってからドライブにアクセスします。

- 消灯：ドライブは使用されていません。
- 緑色で点滅：ホットプラグインサクションの後、ドライブが初期化中です。
- 緑色：ドライブは使用中で、正常に機能しています。

図 18: ドライブトレイのドライブの交換



1	イジェクトレバー	3	ドライブトレイのネジ (各側面に 2 本)
2	解除ボタン	4	ドライブトレイから取り外されたドライブ

フロントロード NVMe SSD 用 PCIe ケーブルの取り付け

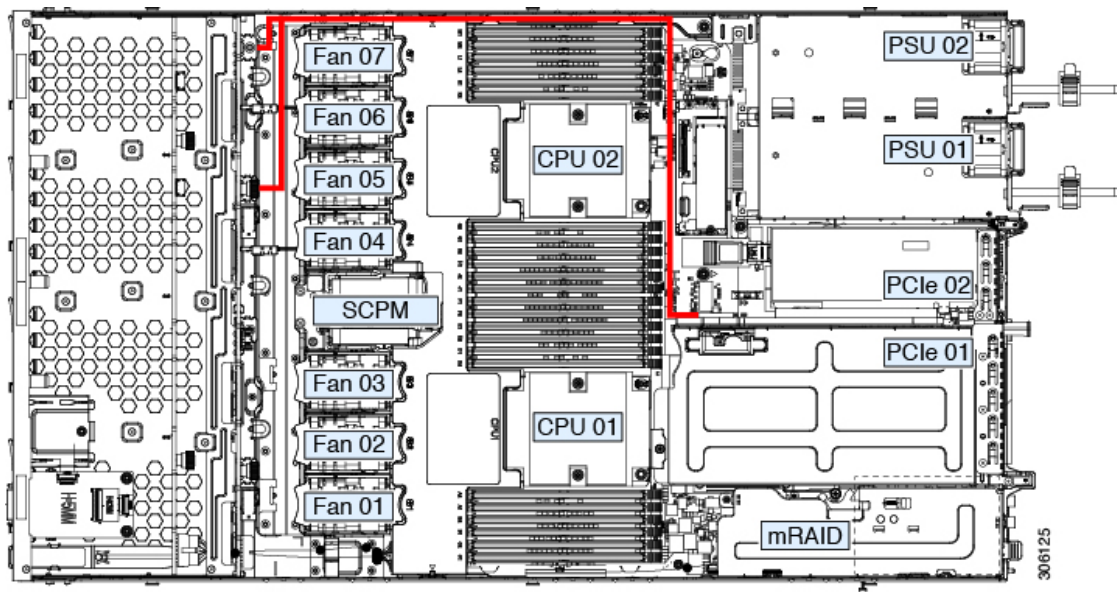
フロントロード NVMe SSD インターフェイスは、PCIe バス経由でサーバに接続します。ケーブル CBL-NVME-C220FF を使用して、前面パネル ドライブ バックプレーンを PCIe ライザーアセンブリの PCIe ライザー 2 ボードに接続してください。

- サーバに 2.5 インチまたは 3.5 インチ フォームファクタ NVMe SSD を指定している場合は、このケーブルは工場出荷時にあらかじめ取り付けられています。特に対処の必要はありません。

- 2.5 インチまたは 3.5 インチ フォームファクタ NVMe SSD を初めて追加する場合は、このケーブルを注文して、次の手順の説明に従って取り付けする必要があります。

- ステップ 1** ケーブルの一方の端にある 2 つのコネクタをドライブバックプレーンの PCIe-A1 および PCIe-A2 コネクタに接続します。
- ステップ 2** 下の図のように、シャーシのケーブルガイドを通じてサーバの背面にケーブルを配線します。
- ステップ 3** ケーブルの他方の端にある 1 つのコネクタを PCIe ライザー 2 の PCIe-FRONT コネクタに接続します。

図 19: ドライブバックプレーンへの PCIe ケーブルの接続



ファンモジュールの交換

サーバの 7 台のファンモジュールは、図 1 のように番号が割り当てられています。



ヒント 各ファンモジュールには、マザーボード上のファンコネクタの隣に 1 個の障害 LED があります。この LED が緑色に点灯している場合は、ファンが正しく設置されており、動作が良好です。ファンに障害が発生している場合、またはファンが正しく装着されていない場合、LED はオレンジ色に点灯します。



注意 ファンモジュールはホットスワップ可能であるため、ファンモジュールの交換時にサーバをシャットダウンしたり電源をオフにしたりする必要はありません。ただし、適切な冷却を保てるよう、ファンモジュールを取り外した状態でのサーバの稼働は、1 分以内にしてください。

ステップ1 次のようにして、既存のファン モジュールを取り外します。

- a) 上部カバーを取り外せるように、サーバをラックの前方に引き出します。場合によっては、リア パネルからケーブルを取り外して隙間を空ける必要があります。

注意 コンポーネントへの接触や確認作業を安全に行えない場合は、ラックからサーバを取り出してください。

- b) [サーバ上部カバーの取り外し \(34 ページ\)](#) の説明に従ってサーバから上部カバーを取り外します。
- c) ファン モジュールの前面および背面のつまみをつかみます。マザーボードからコネクタをまっすぐ持ち上げて外します。

ステップ2 次のようにして、新しいファン モジュールを取り付けます。

- a) 新しいファン モジュールを所定の位置にセットします。ファン モジュールの上部に印字されている矢印がサーバの背面を指すはずです。
- b) ファン モジュールをゆっくりと押し下げて、マザーボード上のコネクタにしっかりと差し込みます。
- c) 上部カバーをサーバに再度取り付けます。
- d) サーバをラックの元の位置に戻し、ケーブルを再度接続したら、電源ボタンを押してサーバの電源を入れます。

CPU およびヒートシンクの交換

ここでは、CPU 構成ルール、および CPU とヒートシンクの交換手順について説明します。

CPU 構成ルール

このサーバのマザーボードには 2 個の CPU ソケットがあります。各 CPU は、6 つの DIMM チャンネル (12 の DIMM スロット) をサポートします。[DIMM 装着規則とメモリ パフォーマンスに関するガイドライン \(60 ページ\)](#) を参照してください。

- サーバは、2 台の同型の CPU が取り付けられた状態で動作できます。
- 1 つの CPU によって制御される 12 個の DIMM スロットで使用できる最大合計メモリ容量は 768 GB です。768 GB を超える複合メモリを 12 個の DIMM スロットに装着するには、「M」で終わる PID (たとえば、UCS-CPU-6134M) を持つ大容量メモリ CPU を使用する必要があります。

CPU の交換に必要な工具

この手順では、以下の工具が必要です。

- T-30 トルクス ドライバ (交換用 CPU に同梱されています)。
- #1 マイナス ドライバ (交換用 CPU に同梱されています)。

- CPU アセンブリ ツール（交換用 CPU に同梱されています）。「Cisco PID UCS-CPUAT=」として別個に発注可能です。
- ヒートシンク クリーニング キット（交換用 CPU に同梱されています）。「Cisco PID UCSX-HSCK=」として別個に発注可能です。
1つのクリーニングキットで最大4つのCPUをクリーンアップできます。
- サーマル インターフェイス マテリアル (TIM)（交換用 CPU に同梱されているシリンジ）。既存のヒートシンクを再利用する場合にのみ使用します（新しいヒートシンクには、TIM がすでに塗布されたパッドが付属しています）。「Cisco PID UCS-CPU-TIM=」として別個に発注可能です。
1つのTIMキットが1つのCPUをカバーします。

CPU およびヒートシンクの交換



注意 CPUとそのソケットは壊れやすいので、ピンを損傷しないように細心の注意を払って扱う必要があります。CPUはヒートシンクとサーマルインターフェイスマテリアルとともに取り付け、適切に冷却されるようにする必要があります。CPUを正しく取り付けないと、サーバが損傷することがあります。

ステップ 1 既存の CPU/ヒートシンク アセンブリをサーバから取り外します。

- a) [サーバのシャットダウンと電源切断 \(32 ページ\)](#) の説明に従って、サーバをシャットダウンして電源を切ります。
- b) 上部カバーを取り外せるように、サーバをラックの前方に引き出します。場合によっては、リアパネルからケーブルを取り外して隙間を空ける必要があります。

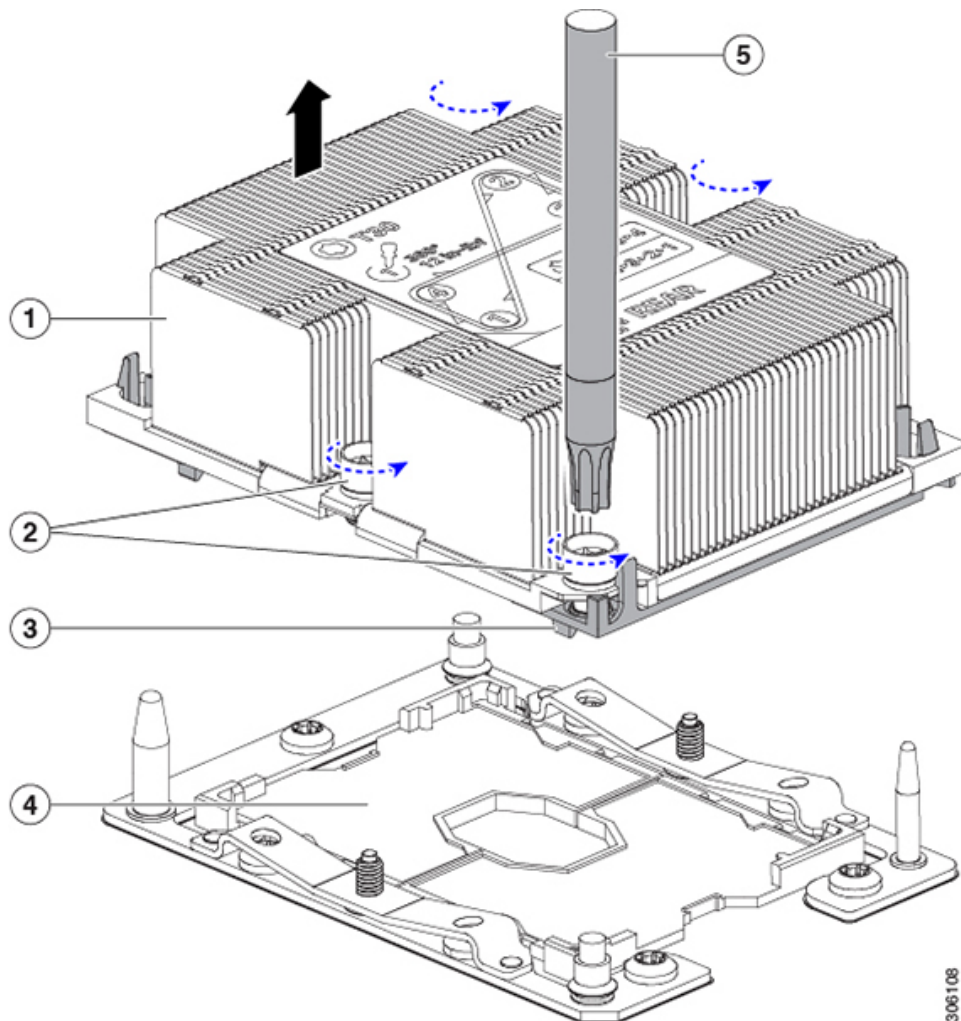
注意 コンポーネントへの接触や確認作業を安全に行えない場合は、ラックからサーバを取り出してください。

- c) [サーバ上部カバーの取り外し \(34 ページ\)](#) の説明に従ってサーバから上部カバーを取り外します。
- d) 交換用 CPU に付属している T-30 トルク ドライバを使用して、アセンブリをマザーボードのスタンドオフに固定している4つの非脱落型ナットを緩めます。

(注) ヒートシンクを持ち上げたときに水平になるようにヒートシンクのナットを均等に緩めます。ヒートシンクのラベルに示されている順序でヒートシンクのナットを緩めます (4、3、2、1)。

- e) CPU/ヒートシンク アセンブリをまっすぐ持ち上げ、ヒートシンクを下にして静電気防止用シートに置きます。

図 20: CPU/ヒートシンク アセンブリの取り外し



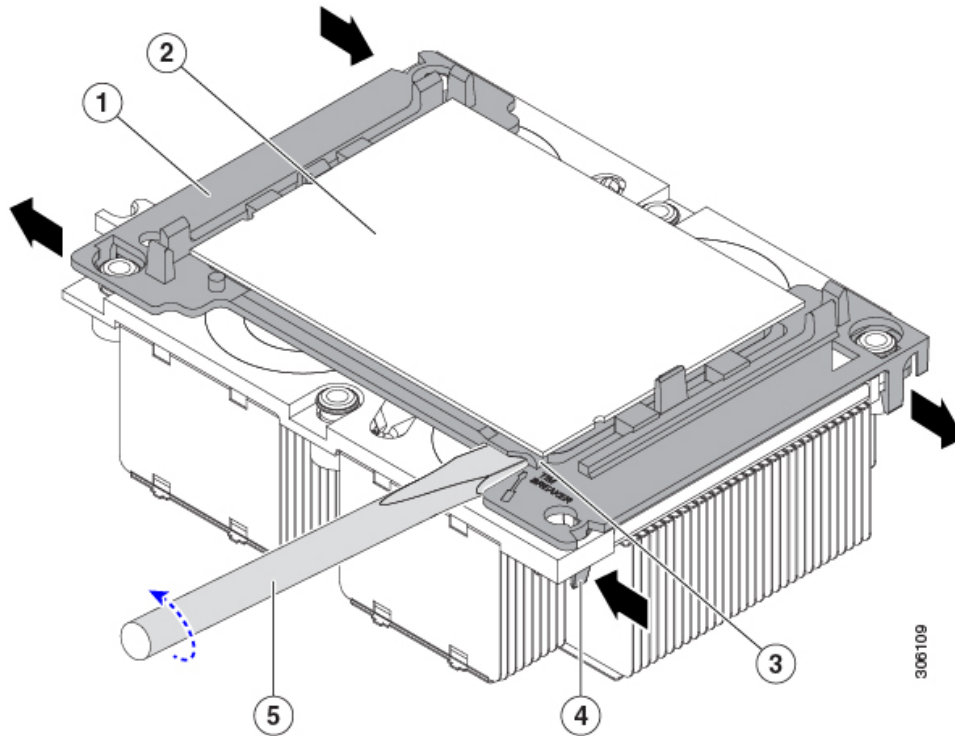
1	ヒートシンク	4	マザーボード上の CPU ソケット
2	ヒートシンクの非脱落型ナット (各側面に 2 個ずつ)	5	T-30 トルクス ドライバ
3	CPU キャリア (この図ではヒートシンクの下)	-	

ステップ 2 ヒートシンクを CPU アセンブリから分離します (CPU アセンブリには CPU と CPU キャリアが含まれています)。

- a) ヒートシンクが取り付けられている状態で、CPU アセンブリを上下逆にして置きます (下の図を参照)。

サーマルインターフェイス材料 (TIM) ブレーカーの位置に注意してください。CPU キャリア上の小さなスロットの横に、「TIM BREAKER」と印字されています。

図 21: ヒートシンクからの CPU アセンブリの分離



1	CPU キャリア	4	TIM ブレーカー スロットに最も近い CPU キャリア内部ラッチ
2	CPU	5	TIM ブレーカー スロットに差し込まれている #1 マイナス ドライバ
3	CPU キャリアの TIM ブレーカー スロット	-	

- b) TIM ブレーカー スロットに最も近い CPU キャリア 内部ラッチを内側につまみ、押し上げてヒートシンクの角のスロットからクリップを外します。
- c) 「TIM BREAKER」と印字されているスロットに、#1 マイナス ドライバの先端を差し込みます。

注意 次の手順では、CPU の表面をこすらないでください。TIM ブレーカー スロットの位置で、CPU キャリアのプラスチックの面でドライバをゆっくりと回し、持ち上げます。ヒートシンクの表面を傷つけないように注意してください。

- d) ヒートシンクの TIM を CPU から分される位置まで、ドライバをゆっくりと回して CPU を持ち上げます。

(注) ドライバの先端が緑色の CPU 基板に触れたり、損傷したりしないようにしてください。

- e) TIM ブレーカーの反対側の角で CPU キャリア 内部ラッチをつまみ、押し上げてヒートシンクの角のスロットからクリップを外します。

- f) CPU キャリアの残りの2つの隅で、外側ラッチをゆっくりと外側に押し開け、ヒートシンクから CPU アセンブリを持ち上げます。

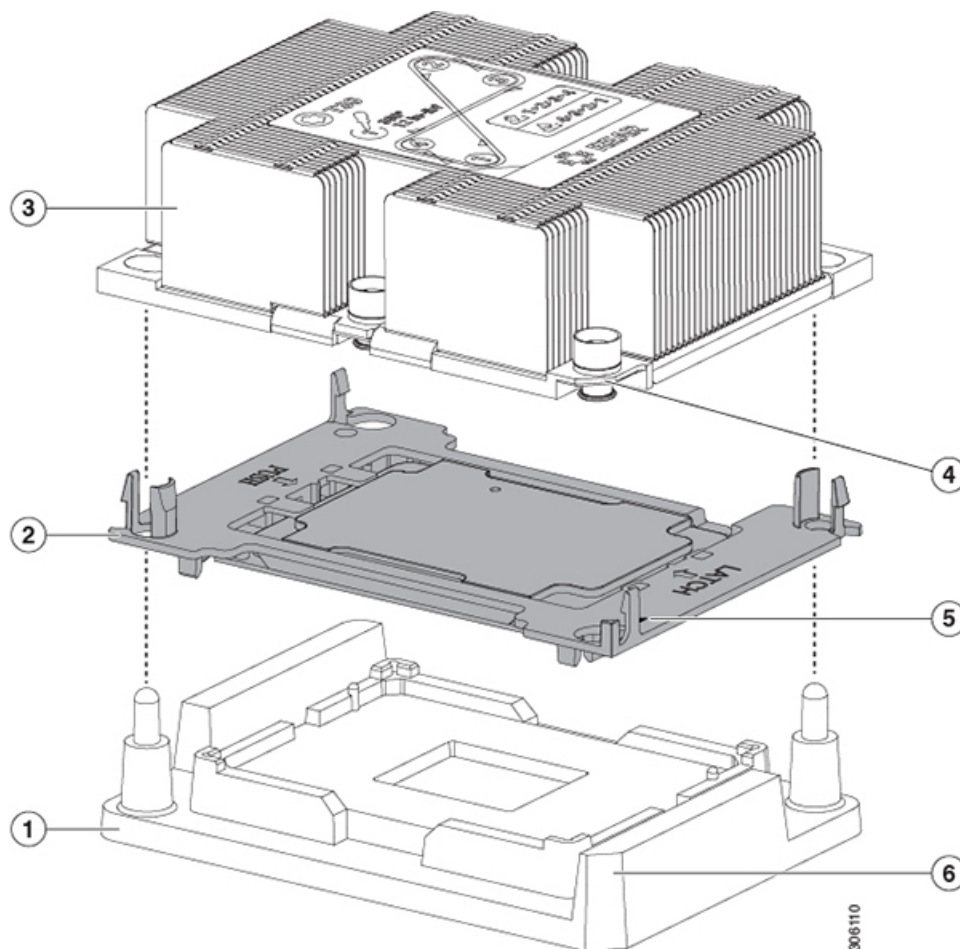
(注) CPU アセンブリを取り扱うときには、プラスチック製のキャリアだけをつかんでください。CPU の表面には触れないでください。CPU をキャリアから分離しないでください。

ステップ 3 新しい CPU アセンブリは、CPU アセンブリ ツールに入った状態で出荷されます。新しい CPU アセンブリ と CPU アセンブリ ツールを箱から取り出します。

CPU アセンブリと CPU アセンブリ ツールが分離されている場合は、下の図に示す位置合わせ機能に注意して正しい向きに取り付けます。CPU キャリアのピン 1 の三角形部分は、CPU アセンブリ ツールの角度が付いた角の位置に合わせる必要があります。

注意 CPU とそのソケットは壊れやすいので、ピンを損傷しないように細心の注意を払って扱う必要があります。

図 22: CPU アセンブリ ツール、CPU アセンブリ、ヒートシンクの位置合わせ機能



1	CPU アセンブリ ツール	4	ヒートシンク上の角度の付いた角 (ピン 1 位置合わせ機能)
---	---------------	---	--------------------------------

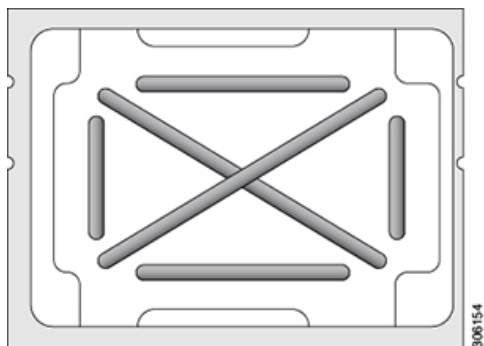
2	CPUアセンブリ（プラスチック製のキャリア内の CPU）	5	キャリアの三角形の切り込み（ピン 1 位置合わせ機能）
3	ヒートシンク	6	CPUアセンブリ ツールの角度が付いた角（ピン 1 位置合わせ機能）

ステップ 4 新しい TIM をヒートシンクに塗布します。

(注) 適切に冷却し、期待されるパフォーマンスを実現するために、ヒートシンクの CPU 側の表面に新しい TIM を塗布する必要があります。

- 新しいヒートシンクを取り付ける場合は、新しいヒートシンクには TIM が塗布されたパッドが付属しています。ステップ 5 に進みます。
 - ヒートシンクを再利用する場合は、ヒートシンクから古い TIM を除去してから、付属のシリンジから新しい TIM を CPU 表面に塗布する必要があります。次のステップに進みます。
- a) ヒートシンクの古い TIM に、ヒートシンク クリーニング キット（UCSX-HSCK=）付属の洗浄液を塗布し、少なくとも 15 秒間吸収させます。
 - b) ヒートシンク クリーニング キットに同梱されている柔らかい布を使用して、ヒートシンクからすべての TIM を拭き取ります。ヒートシンクの表面に傷をつけないように注意してください。
 - c) 新しい CPU（UCS-CPU-TIM=）に付属の TIM のシリンジを使用して、CPU の上部に 4 立法センチメートルのサーマルインターフェイス マテリアルを貼り付けます。次に示すパターンに倣って、均一に塗布します。

図 23:サーマル インターフェイス マテリアルの塗布パターン



注意 適切に冷却を行うため、ご使用の CPU に対応した正しいヒートシンクだけを使用します。ヒートシンクには、150 W 以下の標準性能 CPU 用の UCSC-HS-C220M5=、150 W を超える高性能 CPU 用の UCSC-HS2-C220M5= の 2 種類があります。ヒートシンクのラベルに記載されているワット数に注意してください。

ステップ 5 CPU アセンブリ ツール上に CPU アセンブリを取り付けた状態で、ヒートシンクを CPU アセンブリ上に置きます。ピン 1 位置合わせ機能に注意して正しい向きに取り付けます。CPU キャリアの隅のクリップがヒートシンクの隅にはまるときのカチッという音が聞こえるまで、ゆっくりと押し下げます。

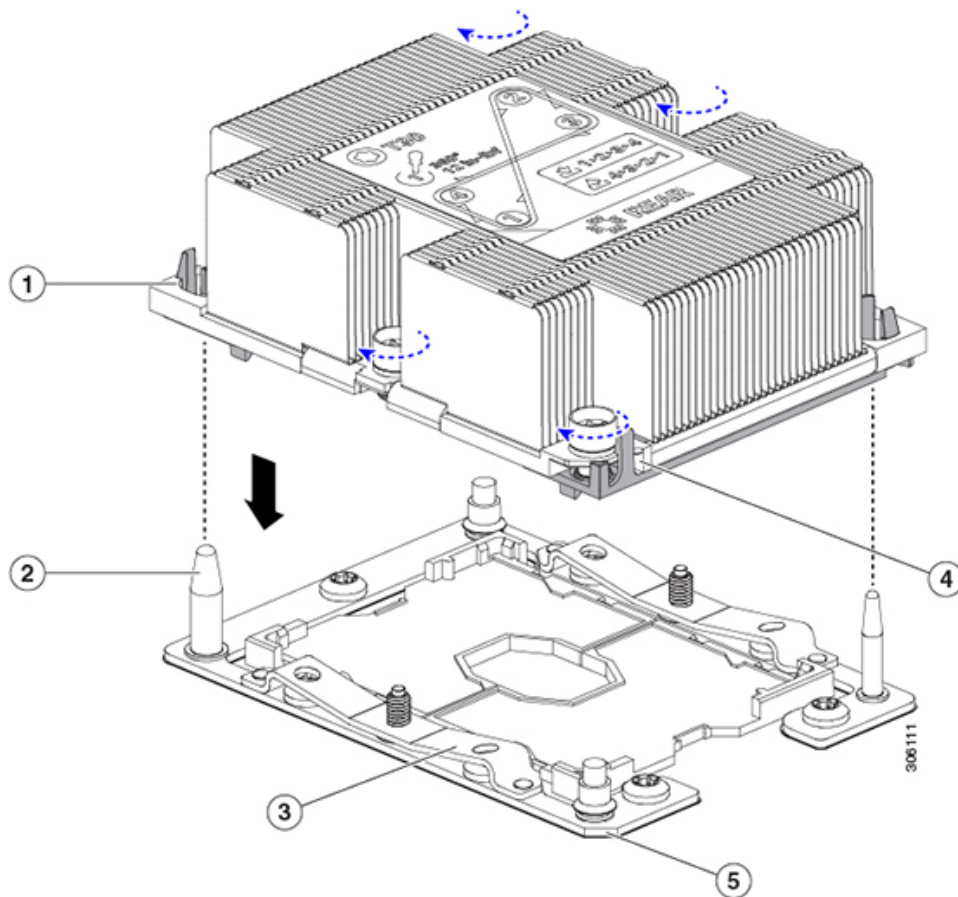
注意 次のステップでは、CPU の接点または CPU ソケットのピンに触れたり、損傷したりしないように細心の注意を払ってください。

ステップ 6 CPU/ヒートシンク アセンブリをサーバに取り付けます。

- a) CPU アセンブリ ツールから CPU アセンブリが取り付けられているヒートシンクを持ち上げます。
- b) ヒートシンク付きの CPU をマザーボード上の CPU ソケットの位置に合わせます（下の図を参照）。

位置合わせ機能に注意してください。ヒートシンクのピン 1 の角度の付いた角が、CPU ソケットのピン 1 の角度の付いた角と合っている必要があります。CPU ソケットの支柱が、アセンブリのガイド穴の位置に合っている必要があります。

図 24: CPU ソケットへのヒートシンク/CPU アセンブリの取り付け



1	アセンブリのガイド穴（2個）	4	ヒートシンク上の角度の付いた角（ピン 1 位置合わせ機能）
2	CPU ソケットの位置合わせ支柱（2個）	5	ソケット上の角度の付いた角（ピン 1 位置合わせ機能）
3	CPU ソケットの板ばね	-	

- c) CPU アセンブリとヒートシンクを CPU ソケット上に置きます。
- d) 交換用 CPU に付属している T-30 トルク ドライバを使用して、ヒートシンクをマザーボードのスタンドオフに固定する 4 つの非脱落型ナットを締めます。

注意 ヒートシンクが水平状態で下がるように、ヒートシンクの本ナットを交互に均等に締めます。ヒートシンクのラベルに示されている順序でヒートシンクの本ナットを締めます (1、2、3、4)。板ばねが CPU ソケット上で平らになるように、非脱落型ナットを十分に締める必要があります。

- e) 上部カバーをサーバに再度取り付けます。
- f) サーバをラックの元の位置に戻し、ケーブルを再度接続したら、電源ボタンを押してサーバの電源を入れます。

M5 世代 CPU の移動

この手順に必要なツール : T-30 トルクス ドライバ



注意 RMA の交換用サーバでは、すべての CPU ソケットにダストカバーが装着されています。これらのカバーは輸送中にソケットのピンを損傷から保護します。以下の手順で説明するように、返品するシステムにこれらのカバーを移動させる必要があります。

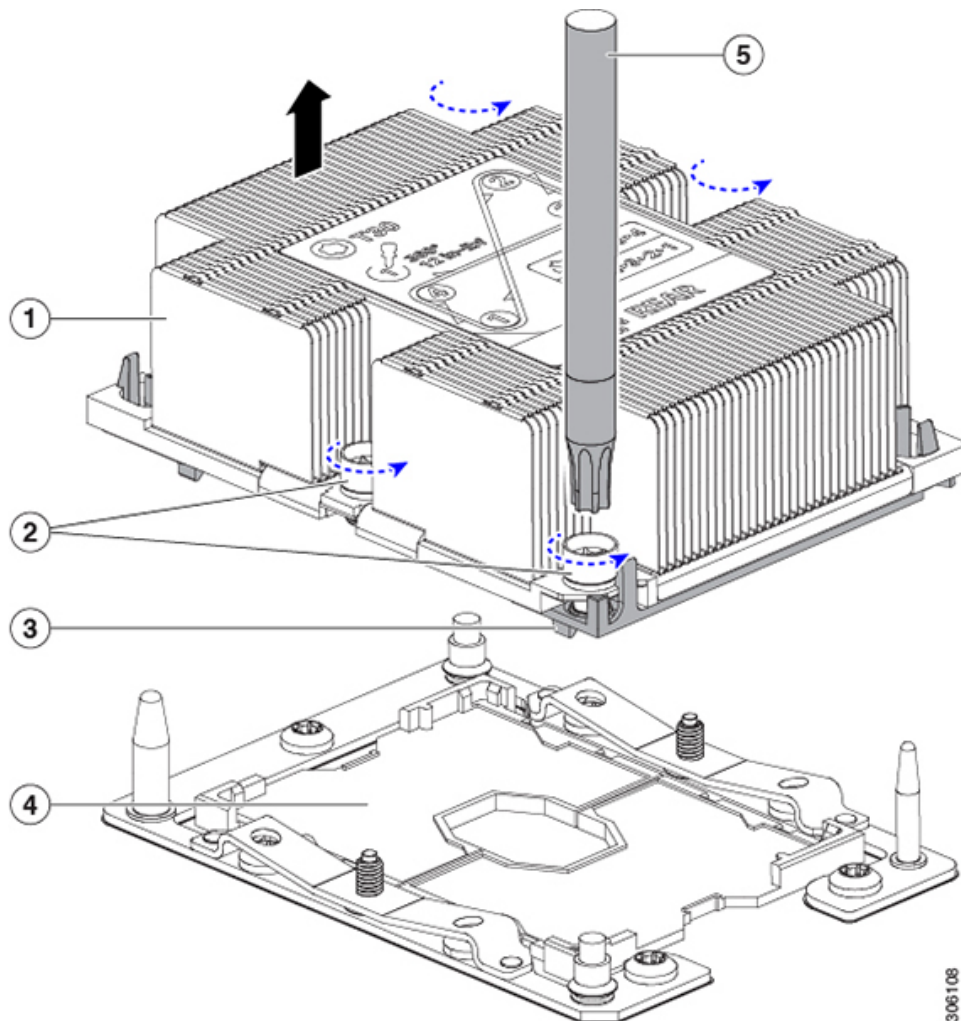
ステップ 1 M5 CPU を新しいサーバに移動する場合、CPU からヒートシンクを分離する必要はありません。次の操作を行ってください。

- a) T-30 トルクス ドライバを使用して、アセンブリをボードのスタンドオフに固定している 4 つの非脱落型ナットを緩めます。

(注) ヒートシンクを持ち上げたときに水平になるようにヒートシンクの本ナットを均等に緩めま
す。ヒートシンクのラベルに示されている順序でヒートシンクの本ナットを緩めます (4、3、
2、1)。

- b) CPU とヒートシンクのアセンブリをまっすぐに持ち上げて、ボードから取り外します。
- c) ヒートシンクと CPU を静電気防止シートの上に置いておきます。

図 25: CPU/ヒートシンク アセンブリの取り外し



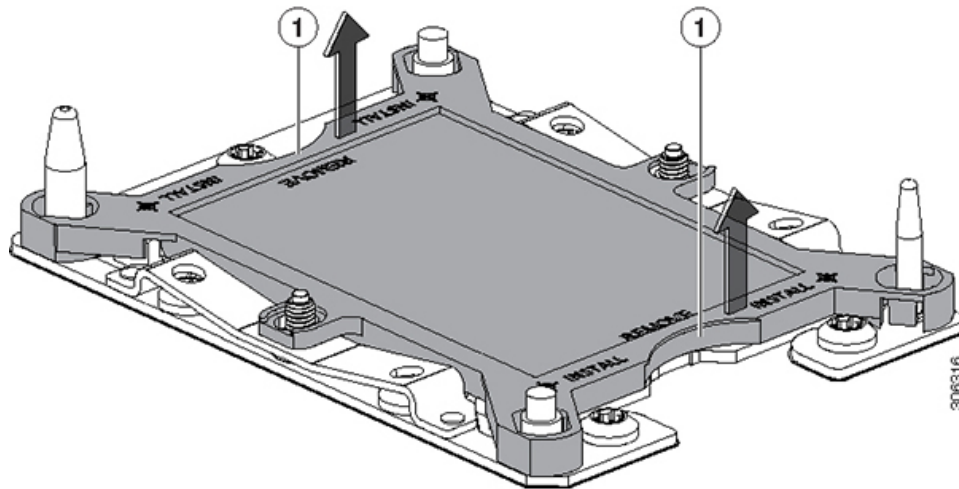
1	ヒートシンク	4	マザーボード上の CPU ソケット
2	ヒートシンクの非脱落型ナット (各側面に 2 個ずつ)	5	T-30 トルクス ドライバ
3	CPU キャリア (この図ではヒートシンクの下)	-	

ステップ 2 新しいシステムから返品するシステムに CPU ソケット カバーを移動させます。

- a) ソケット カバーを交換用システムから取り外します。「REMOVE」マークが付けられた 2 個のくぼみをつかみ、真っすぐに持ち上げます。

(注) カバーの両端のくぼみをしっかりとつかんでください。CPU ソケットのピンに触れないでください。

図 26: CPU ソケット ダスト カバーの取り外し



1	「REMOVE」マークが付けられたくぼみ	-
---	----------------------	---

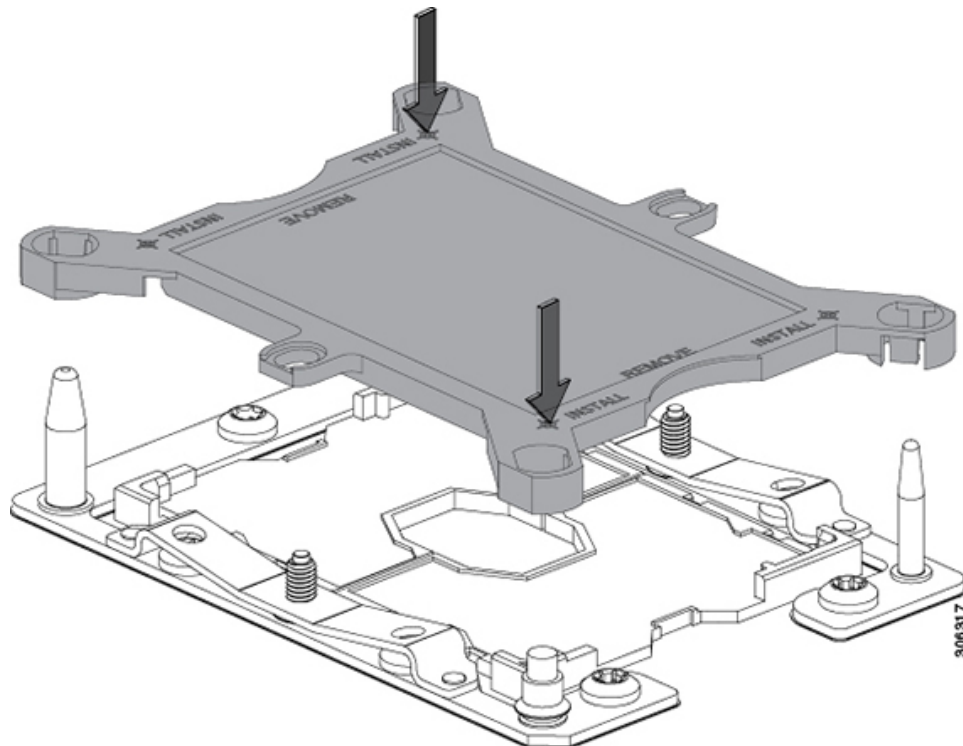
- b) ダストカバーの文字が書かれた面を上にして、CPU ソケットの上に装着します。カバーの穴開き部分がソケットプレート上のすべての位置合わせ支柱に合っていることを確認します。

注意 次の手順で記述されている 2 ヶ所以外、カバー上のどこも押さないでください。他の場所を押すとソケットのピンが損傷する危険性があります。

- c) 2 つのネジ式支柱の近くにある「INSTALL」の横の 2 つの丸いマークを押し下げます（次の図を参照）。カチッという音が聞こえ、装着された感触がするまで押します。

(注) 輸送中にダストカバーが緩まないようにするため、カチッという音と感触がするまで押す必要があります。

図 27: CPU ソケット ダストカバーの取り付け



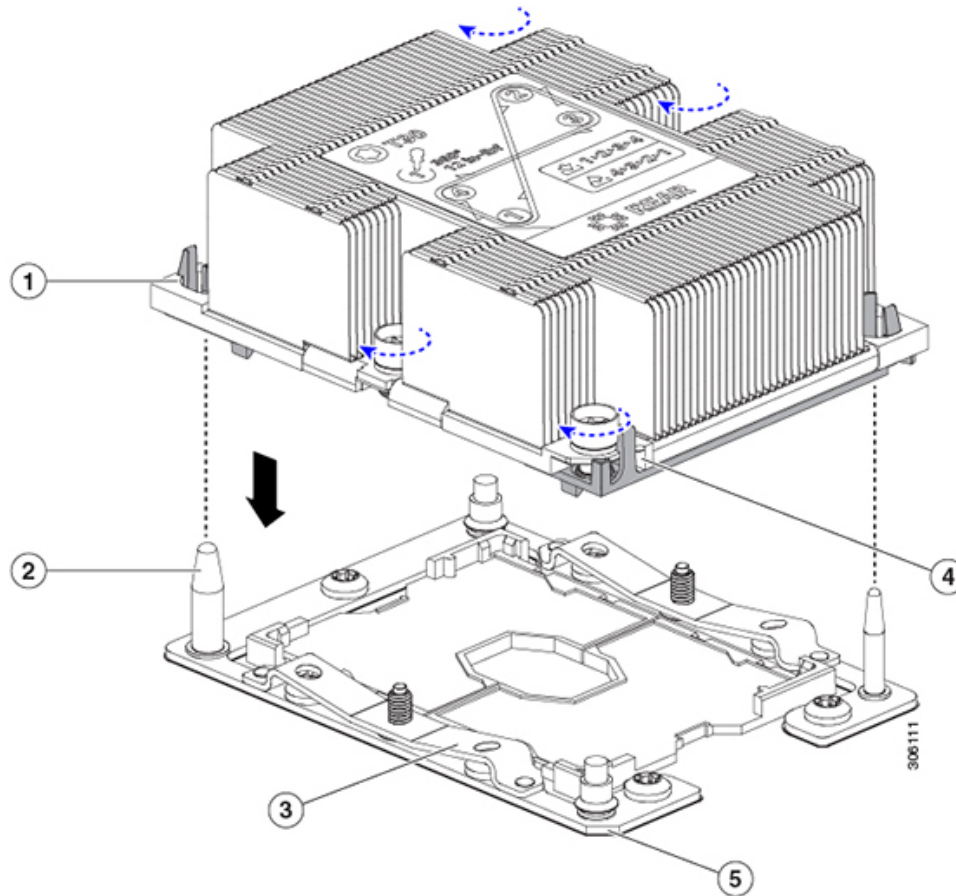
-	「INSTALL」という文字の横にある2つの丸いマークを押します。	-
---	-----------------------------------	---

ステップ3 新しいシステムに CPU を取り付けます。

- a) 新しいボードで、下図のように CPU ソケットにアセンブリを合わせます。

位置合わせ機能に注意してください。ヒートシンクのピン1の角度の付いた角が、CPU ソケットのピン1の角度の付いた角と合っている必要があります。CPU ソケットの支柱が、アセンブリのガイド穴の位置に合っている必要があります。

図 28: CPU ソケットへのヒートシンク/CPU アセンブリの取り付け



1	アセンブリのガイド穴 (2 個)	4	ヒートシンク上の角度の付いた角 (ピン 1 位置合わせ機能)
2	CPU ソケットの位置合わせ支柱 (2 個)	5	ソケット上の角度の付いた角 (ピン 1 位置合わせ機能)
3	CPU ソケットの板ばね	-	

- b) 新しいボードで、CPU アセンブリとヒートシンクを CPU ソケット上に置きます。
- c) T-30 トルクス ドライバを使用して、ボードのスタンドオフにヒートシンクを固定する 4 つの非脱落型 ナットを締めます。

(注) ヒートシンクが水平状態で下がるように、ヒートシンクのナットを交互に均等に締めます。ヒートシンクのラベルに示されている順序でヒートシンクのナットを締めます (1、2、3、4)。板ばねが CPU ソケット上で平らになるように、非脱落型ナットを十分に締める必要があります。

メモリ (DIMM) の交換



注意 DIMMとそのソケットは壊れやすいので、取り付け中に損傷しないように、注意して扱う必要があります。



注意 シスコではサードパーティの DIMM はサポートしていません。シスコ以外の DIMM をサーバで使用すると、システムに問題が生じたり、マザーボードが損傷したりすることがあります。



(注) サーバパフォーマンスを最大限に引き出すには、DIMM の取り付けまたは交換を行う前に、メモリパフォーマンスに関するガイドラインと装着規則を熟知している必要があります。

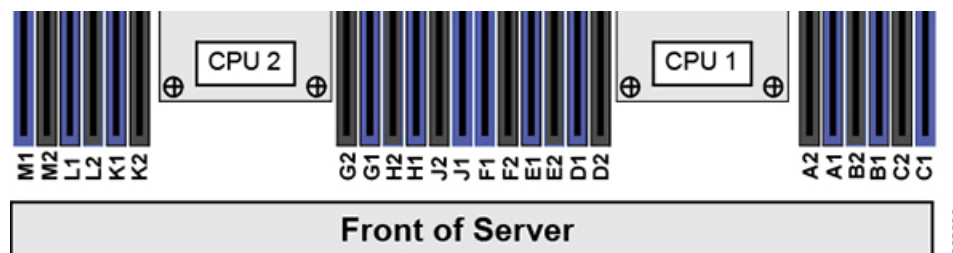
DIMM 装着規則とメモリパフォーマンスに関するガイドライン

このトピックでは、最大メモリパフォーマンスに関する規則とガイドラインについて説明します。

DIMM スロットの番号付け

次の図に、マザーボード上の DIMM スロットの番号付けを示します。

図 29: DIMM スロットの番号付け



DIMM 装着ルール

最大限のパフォーマンスを引き出せるように、DIMM の取り付けまたは交換を行うときは、次のガイドラインに従ってください。

- 各 CPU では 6 つのメモリ チャンネルがサポートされます。
 - CPU 1 はチャンネル A、B、C、D、E、F をサポートします。
 - CPU 2 はチャンネル G、H、J、K、L、M をサポートします。
- 各チャンネルには DIMM スロットが 2 つあります (たとえば、チャンネル A = スロット A1 と A2)。

- シングルCPU構成の場合、CPU1のチャンネルのみに装着します（A、B、C、D、E、F）。
- 最適なパフォーマンスを得るには、CPUの数およびCPUあたりのDIMMの数に応じて、次の表に示す順序でDIMMを装着します。サーバーにCPUが2つ搭載されている場合は、次の表に示すように、2つのCPU間でDIMMが均等になるように調整します。



(注) 次の表に、推奨構成を示します。CPUあたり5、7、9、10、または11個のDIMMを使用することはお勧めしません。

表 3: DIMM 装着順序

CPU ごとの DIMM の数 (推 奨構成)	CPU 1 スロットへの装着		CPU 2 スロットへの装着	
	青色の #1 スロ ット	黒色の #2 スロ ット	青色の #1 スロ ット	黒色の #2 スロ ット
1	(A1)	-	(G1)	-
2	(A1、B1)	-	(G1、H1)	-
3	(A1、B1、C1)	-	(G1、H1、J1)	-
4	(A1、B1)、 (D1、E1)	-	(G1、H1)、 (K1、L1)	-
6	(A1、B1); (C1, D1); (E1、F1)	-	(G1、H1)、 (J1、K1)、 (L1、M1)	-
8	(A1、B1)、 (D1、E1)	(A2、B2)、 (D2、E2)	(G1、H1)、 (K1、L1)	(G2、H2)、 (K2、L2)
12	(A1、B1); (C1, D1); (E1、F1)	(A2、B2)、 (C2、D2)、 (E2、F2)	(G1、H1)、 (J1、K1)、 (L1、M1)	(G2、H2)、 (J2、K2)、 (L2、M2)

- 1つのCPUによって制御される12個のDIMMスロットで使用できる最大合計メモリ容量は768GBです。768GBを超える複合メモリを12個のDIMMスロットに装着するには、「M」で終わるPID（たとえば、UCS-CPU-6134M）を持つ大容量メモリCPUを使用する必要があります。
- メモリのミラーリングを使用すると、2つの装着済みチャンネルの一方からしかデータが提供されないため、使用可能なメモリ量が50%減少します。メモリのミラーリングを有効にする場合、偶数個のチャンネルにDIMMを取り付ける必要があります。

- NVIDIA Tesla P シリーズの GPU は、サーバで 1 TB を超えるメモリをサポートできます。他のすべての NVIDIA GPU (M シリーズ) がサーバでサポートできるメモリは最大 1 TB です。
- 次の表に示す DIMM の混在使用の規則に従ってください。

表 4: DIMM の混在使用の規則

DIMM パラメータ	同じチャンネル内の DIMM	同じバンク内の DIMM
DIMM 容量 例: 8 GB、16 GB、 32 GB、64 GB、128 GB	同一チャンネル内に異なる容量の DIMM を混在させることができます (たとえば、A1、A2 など)。	1 つのバンクで DIMM 容量を混在させることはできません (たとえば、A1、B1 など)。DIMM のペアは同じにする必要があります (同じ PID とリビジョン)。
DIMM 速度 たとえば、2666 GHz	速度を混在できますが、DIMM はチャンネルにインストールされた最も遅い DIMM/CPU の速度で動作します。	1 つのバンクで DIMM 速度を混在させることはできません (たとえば、A1、B1 など)。DIMM のペアは同じにする必要があります (同じ PID とリビジョン)。
DIMM タイプ RDIMM または LRDIMM、TDR DIMM	チャンネル内でタイプの異なる DIMM を混在させることはできません。	バンク内でタイプの異なる DIMM を混在させることはできません。

メモリ ミラーリング

偶数個のチャンネルに DIMM を装着した場合にのみ、サーバの CPU がメモリ ミラーリングをサポートします。1 つまたは 3 つのチャンネルに DIMM を装着した場合、メモリのミラーリングは自動的に無効になります。

メモリのミラーリングを使用すると、2 つの装着済みチャンネルの一方からしかデータが提供されないため、使用可能なメモリ量が 50% 減少します。2 つ目の重複するチャンネルは、冗長性を提供します。

DIMM の交換

障害のある DIMM の識別

各 DIMM ソケットの正面には、対応する DIMM 障害 LED があります。これらの LED の位置については、[内部診断 LED \(30 ページ\)](#) を参照してください。サーバがスタンバイ電源モードの場合、これらの LED はオレンジ色に点灯し、障害のある DIMM であることを示します。

ステップ 1 次のようにして、既存の DIMM を取り外します。

- a) [サーバのシャットダウンと電源切断 \(32 ページ\)](#) の説明に従って、サーバをシャットダウンして電源を切ります。
- b) 上部カバーを取り外せるように、サーバをラックの前方に引き出します。場合によっては、リアパネルからケーブルを取り外して隙間を空ける必要があります。

注意 コンポーネントへの接触や確認作業を安全に行えない場合は、ラックからサーバを取り出してください。
- c) [サーバ上部カバーの取り外し \(34 ページ\)](#) の説明に従ってサーバから上部カバーを取り外します。
- d) DIMM スロットの前端を覆うエアバップルを取り外してスペースを空けます。
- e) 取り外す DIMM の位置を確認し、DIMM スロットの両端のイジェクトレバーを開きます。

ステップ 2 次のようにして、新しい DIMM を取り付けます。

- (注) DIMM を取り付ける前に、このサーバのメモリ装着ルールを参照してください: [DIMM 装着規則とメモリパフォーマンスに関するガイドライン \(60 ページ\)](#)。
- a) 新しい DIMM をマザーボード上の空のスロットの位置に合わせます。DIMM スロットの位置合わせ機能を使用して、DIMM を正しい向きに配置します。
 - b) DIMM がしっかりと装着され、両端のイジェクトレバーが所定の位置にロックされるまで、DIMM の上部の角を均等に押し下げます。
 - c) 上部カバーをサーバに再度取り付けます。
 - d) サーバをラックの元の位置に戻し、ケーブルを再度接続したら、電源ボタンを押してサーバの電源を入れます。

ミニストレージモジュールの交換

ミニストレージモジュールをマザーボードのソケットに差し込むことにより、内部ストレージを追加します。このモジュールには、2種類のバージョンがあります。

- SD カード キャリア : 2つの SD カード ソケットを提供します。
- M.2 SSD キャリア : 2つの M.2 フォームファクタ SSD ソケットを提供します。



- (注) Cisco IMC ファームウェアには、このミニストレージモジュールの M.2 バージョン (UCS-MSTOR-M2) にインストールされる M.2 ドライブ用のアウトオブバンド管理インターフェイスは含まれていません。M.2 ドライブは、Cisco IMC インベントリには表示されず、Cisco IMC によって管理することもできません。これは想定されている動作です。

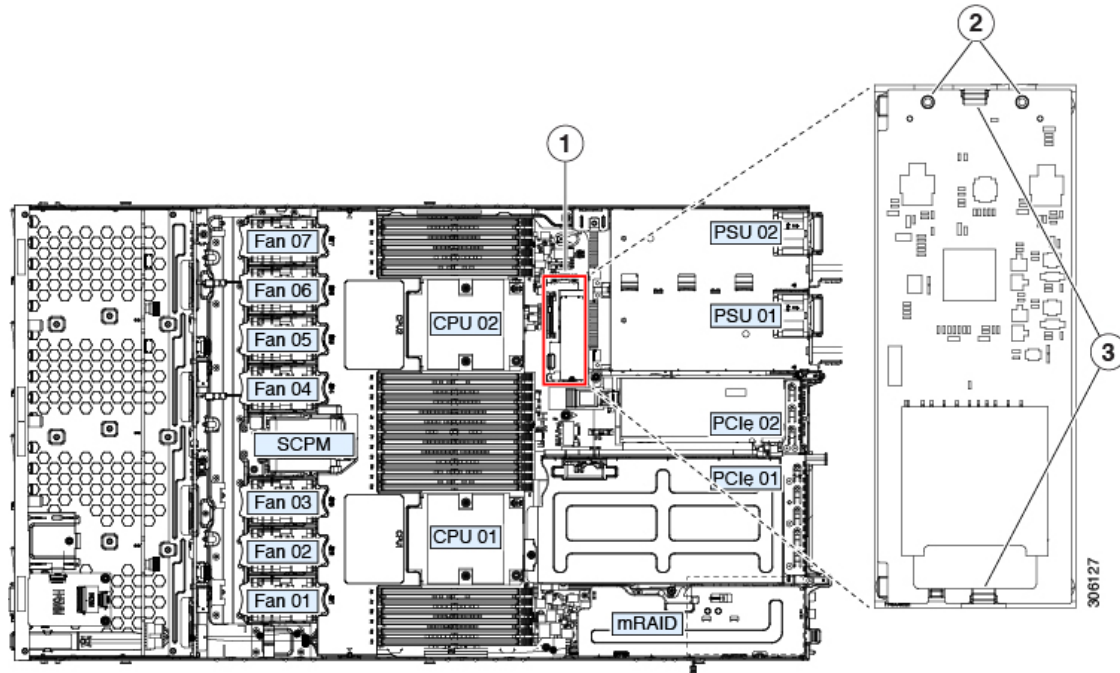
ミニストレージモジュール キャリアの交換

ここでは、ミニストレージモジュール キャリアを取り外して交換する方法について説明します。キャリアには、メディアソケットが上部に1つ、下部に1つあります。どのタイプのミニ

ストレージ モジュール キャリア (SD カードまたは M.2 SSD) についても、次の手順を実行します。

-
- ステップ 1** [サーバのシャットダウンと電源切断 \(32 ページ\)](#) の説明に従って、サーバをシャットダウンして電源を切ります。
- ステップ 2** 上部カバーを取り外せるように、サーバをラックの前方に引き出します。場合によっては、リアパネルからケーブルを取り外して隙間を空ける必要があります。
- 注意** コンポーネントへの接触や確認作業を安全に行えない場合は、ラックからサーバを取り出してください。
- ステップ 3** [サーバ上部カバーの取り外し \(34 ページ\)](#) の説明に従ってサーバから上部カバーを取り外します。
- ステップ 4** ソケットからキャリアを取り外します。
- 電源装置 1 の前のソケットに装着されているミニストレージ モジュール キャリアを見つけます。
 - キャリアの両端で、キャリアを固定しているクリップを外側に押します。
 - キャリアの両端を持ち上げて、マザーボードのソケットから外します。
 - キャリアを静電気防止シートの上に置きます。
- ステップ 5** キャリアをそのソケットに取り付けます。
- キャリアのコネクタを下向きにし、マザーボードのソケットと同じ端で、キャリアをソケット上に置きます。2つの位置合わせペグが、キャリアの2つの穴の位置に合っている必要があります。
 - キャリアのソケットの端をそっと押し下げて、2本のペグをキャリアの2つの穴に通します。
 - 固定クリップが両端でカチッと鳴るまで、キャリアを押し下げます。
- ステップ 6** 上部カバーをサーバに再度取り付けます。
- ステップ 7** サーバをラックの元の位置に戻し、ケーブルを再度接続したら、電源ボタンを押してサーバの電源を入れます。

図 30: ミニストレージモジュールキャリア



1	マザーボード上のソケットの場所	3	固定クリップ
2	配置ペグ	-	

M.2用ミニストレージキャリア内のM.2 SSDの交換

ここでは、M.2用ミニストレージキャリア（UCS-MSTOR-M2）内のM.2 SATAまたはM.2 NVMe SSDの取り外しと取り付けについて説明します。キャリアには、M.2 SSDソケットが上部に1つ、下部に1つあります。

ミニストレージM.2 SSDの装着ルール

- 両方のM.2 SSDがSATAまたはNVMeのいずれかである必要があります。異なるタイプのキャリアを混在させないでください。
- キャリアでは、1つまたは2つのM.2 SSDを使用できます。
- M.2ソケット1はキャリアの上側にあり、M.2ソケット2はキャリアの下側（キャリアのマザーボードコネクタと同じ側）にあります。
- デュアルSATA M.2 SSDは、BIOSセットアップユーティリティの組み込みSATA RAIDユーティリティを使用してRAID 1アレイに構成できます。[組み込みSATA RAIDコントローラ（113ページ）](#)を参照してください。

M.2 NVMe SSD が M.2 モジュールに取り付けられている場合、組み込み SATA コントローラは自動的に無効になります。



(注) HW RAID コントローラを搭載したサーバで M.2 SATA SSD を制御することはできません。

ステップ 1 [ミニストレージモジュールキャリアの交換 \(63 ページ\)](#) の説明に従って、サーバの電源を切り、ミニストレージモジュールキャリアをサーバから取り外します。

ステップ 2 次のようにして、M.2 SSD を取り外します。

- a) No. 1 プラス ドライバを使用して、M.2 SSD をキャリアに固定している 1 本のネジを外します。
- b) キャリアのソケットから M.2 SSD を取り外します。

ステップ 3 次のようにして、新しい M.2 SSD を取り付けます。

- a) M.2 SSD を下に向け、コネクタの終端をキャリアのソケットに挿入します。M.2 SSD のラベルが上向きになっている必要があります。
- b) M.2 SSD を押し、キャリアに対して平らになるようにします。
- c) M.2 SSD の端をキャリアに固定する 1 本のネジを取り付けます。

ステップ 4 ミニストレージモジュールキャリアをサーバに再度取り付け、[ミニストレージモジュールキャリアの交換 \(63 ページ\)](#) の説明に従ってサーバの電源を入れます。

内部 USB ドライブの交換

このセクションには、USB ドライブの取り付け、および内部 USB ポートの有効化/無効化に関する手順が含まれています。

USB ドライブの交換



注意 データが失われる可能性があるため、サーバの電源がオンの状態で内蔵 USB ドライブをホットスワップすることはお勧めしません。

ステップ 1 次のようにして、既存の内蔵 USB ドライブを取り外します。

- a) [サーバのシャットダウンと電源切断 \(32 ページ\)](#) の説明に従って、サーバをシャットダウンして電源を切ります。
- b) 上部カバーを取り外せるように、サーバをラックの前方に引き出します。場合によっては、リアパネルからケーブルを取り外して隙間を空ける必要があります。

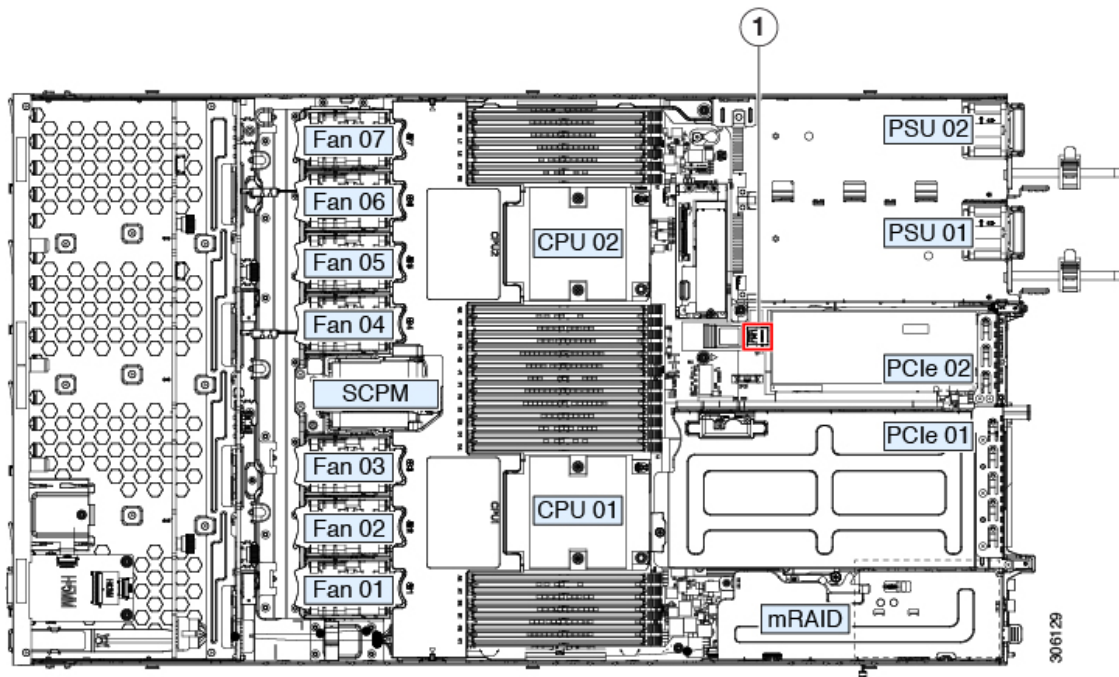
注意 コンポーネントへの接触や確認作業を安全に行えない場合は、ラックからサーバを取り出してください。

- c) **サーバ上部カバーの取り外し (34 ページ)** の説明に従ってサーバから上部カバーを取り外します。
- d) マザーボード上の USB ソケットの場所を確認します (PCIe ライザー 2 の正面)。
- e) USB ドライブをつかんで水平に引き、ソケットから取り外します。

ステップ 2 次のようにして、新しい内蔵 USB ドライブを取り付けます。

- a) USB ドライブをソケットに合わせます。
- b) ソケットと完全にかみ合うまで USB ドライブを水平に押します。
- c) 上部カバーをサーバに再度取り付けます。
- d) サーバをラックの元の位置に戻し、ケーブルを再度接続したら、電源ボタンを押してサーバの電源を入れます。

図 31: 内部 USB ポートの場所



1	マザーボード上の水平 USB ソケットの位置	-
---	------------------------	---

内部 USB ポートの有効化/無効化

工場出荷時のデフォルトでは、サーバのすべての USB ポートが有効になっています。ただし、内部 USB ポートは、サーバ BIOS で有効または無効にできます。

-
- ステップ 1** ブート中にメッセージが表示されたら、**F2** キーを押して BIOS セットアップ ユーティリティに切り替えます。
- ステップ 2** [詳細 (Advanced)] タブまで移動します。
- ステップ 3** [詳細 (Advanced)] タブの [USB の設定 (USB Configuration)] を選択します。
- ステップ 4** [USB の設定 (USB Configuration)] ページの [USB ポートの設定 (USB Ports Configuration)] を選択します。
- ステップ 5** [USB ポート : 内部 (USB Port: Internal)] までスクロールし、**Enter** を押してから、ダイアログ ボックスの [有効 (Enabled)] または [無効 (Disabled)] を選択します。
- ステップ 6** **F10** を押して保存し、ユーティリティを終了します。
-

RTC バッテリーの交換



警告 バッテリーを正しく交換しないと、爆発するおそれがあります。バッテリーは、同型式のもの、または製造業者が推奨する同等の型式のものとのみ交換してください。使用済みのバッテリーは、製造元が指示する方法に従って処分してください。

[ステートメント 1015]

リアルタイムクロック (RTC) バッテリーは、サーバの電源が外れているときにシステムの設定を保持します。バッテリー タイプは CR2032 です。シスコでは、業界標準の CR2032 バッテリーをサポートしています。このバッテリーはシスコに注文できます (PID N20-MBLIBATT)。また、ほとんどの電子ストアでも購入できます。

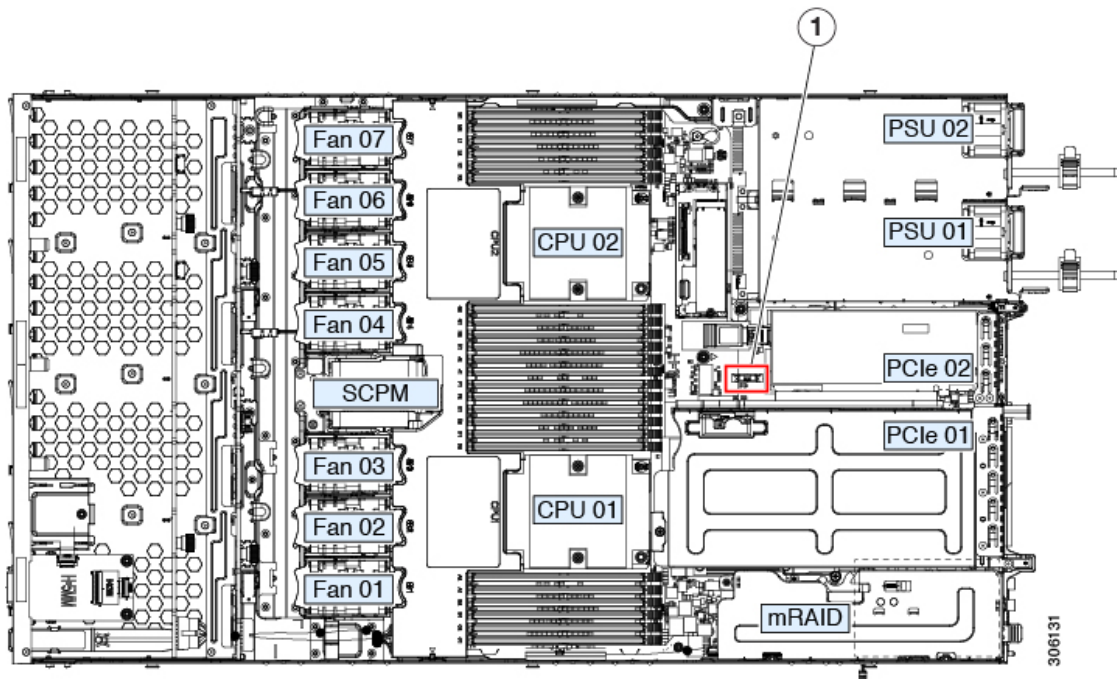
-
- ステップ 1** RTC バッテリーを取り外します。
- [サーバのシャットダウンと電源切断 \(32 ページ\)](#) の説明に従って、サーバをシャットダウンして電源を切ります。
 - 上部カバーを取り外せるように、サーバをラックの前方に引き出します。場合によっては、リアパネルからケーブルを取り外して隙間を空ける必要があります。

注意 コンポーネントへの接触や確認作業を安全に行えない場合は、ラックからサーバを取り出してください。
 - [サーバ上部カバーの取り外し \(34 ページ\)](#) の説明に従ってサーバから上部カバーを取り外します。
 - RTC バッテリーの位置を確認します。垂直ソケットは、PCIe ライザー 2 の正面にあります。
 - マザーボード上のソケットからバッテリーを取り外します。片側の固定クリップをゆっくりと開けて隙間を空け、バッテリーをまっすぐ持ち上げます。
- ステップ 2** 新しい RTC バッテリーを取り付けます。
- バッテリーをホルダーに挿入し、カチッという音がするまでクリップの下に押し込みます。

(注) バッテリーのプラス側（「3 v+」の刻印が付いた平らな側）がサーバの正面から見て左向きになるようにしてください。

- b) 上部カバーをサーバに再度取り付けます。
- c) サーバをラックの元の位置に戻し、ケーブルを再度接続したら、電源ボタンを押してサーバの電源を入れます。

図 32: マザーボード上の RTC バッテリーの場所



1	垂直ソケットに装着された RTC バッテリー	-
---	------------------------	---

電源装置の交換

サーバは電源装置を 1 つ備えています。

- 電源装置の詳細については、[電力仕様（103 ページ）](#) も参照してください。
- 電源 LED の詳細については、[背面パネルの LED（28 ページ）](#) も参照してください。

このセクションでは、AC 電源装置の交換手順について説明します。

- [AC 電源装置の交換（70 ページ）](#)

AC 電源装置の交換



(注) サーバーに電源装置の冗長性を指定している（電源装置が2つある）場合は、1+1 冗長であるため、電源装置の交換時にサーバーの電源をオフにする必要はありません。



(注) サーバ内で異なるタイプ/ワット数の電源装置を組み合わせず使用しないでください。両方の電源装置が同じである必要があります。

ステップ 1 交換する電源装置を取り外すか、空のベイからブランク パネルを取り外します。

a) 次のいずれかの操作を実行します。

- サーバーに電源装置が1つしかない場合は、[サーバのシャットダウンと電源切断（32 ページ）](#)の説明に従ってサーバーをシャットダウンし、電源を切断します。
- サーバーに電源装置が2つある場合は、サーバーをシャットダウンする必要はありません。

b) 交換する電源装置から、電源コードを取り外します。

c) 電源装置のハンドルをつかみながら、リリース レバーをハンドルに向けてひねります。

d) 電源装置をベイから引き出します。

ステップ 2 次のようにして、新しい電源装置を取り付けます。

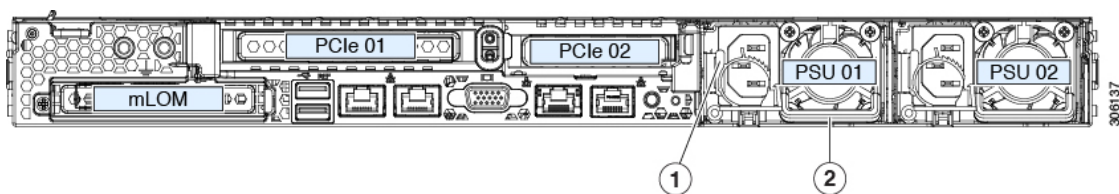
a) 電源装置のハンドルをつかみ、空のベイに新しい電源装置を挿入します。

b) リリース レバーがロックされるまで、電源装置をベイに押し込みます。

c) 電源コードを新しい電源装置に接続します。

d) サーバーをシャットダウンした場合にのみ、電源ボタンを押して、サーバーを主電源モードで起動します。

図 33: AC 電源装置の交換



1	電源装置リリース レバー	2	電源装置ハンドル
---	--------------	---	----------

PCIe カードの交換

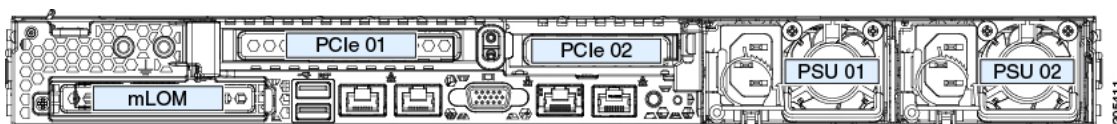


(注) シスコでは、シスコが認定および販売しているすべての PCIe カードをサポートしています。シスコが認定も販売もしていない PCIe カードについては、お客様の責任でご使用ください。シスコでは、C シリーズ ラックマウント サーバのサポートは常時行っておりますが、市販の標準規格のサードパーティ カードを使用しているお客様は、そのカードで問題が発生した場合、そのサードパーティ カードのベンダーにご連絡していただく必要があります。

PCIe スロットの仕様

サーバには、PCIe カードを水平に取り付けるための 1 つのライザー アセンブリ上に PCIe スロットが 2 つあります。両方のスロットが NCSI プロトコルと 12V のスタンバイ電源をサポートしています。

図 34: 背面パネル、PCIe スロットの番号付け



次の表で、スロットの仕様について説明します。

表 5: PCIe ライザー 1/スロット 1

スロット番号	電気レーン幅	コネクタの長さ	カードの最大長	カードの高さ (背面パネルの開口部)	NCSI のサポート
1	Gen-3 x16	x24 コネクタ	¾ レングス	フルハイト	あり
microSD カードスロット	microSD カード用ソケット X 1				

表 6: PCIe ライザー 2/スロット 2

スロット番号	電気レーン幅	コネクタの長さ	カードの最大長	カードの高さ (背面パネルの開口部)	NCSI のサポート
2	Gen-3 x16	x24 コネクタ	ハーフ レングス	ハーフ ハイト	Yes
前面パネルの NVMe SSD の PCIe ケーブルコネクタ	Gen-3 x8	ケーブルの他方の端は、前面パネルの NVMe SSD をサポートする前面のドライブバックプレーンに接続します。			



(注) ライザー 2/スロット 2 は、シングル CPU 構成では使用できません。

PCIe カードの交換



(注) Cisco 仮想インターフェイス カードを取り付ける場合、前提条件に関する考慮事項があります。Cisco 仮想インターフェイス カード (VIC) に関する考慮事項 (74 ページ) を参照してください。



(注) 別の mRAID ライザーに RAID コントローラ カードを取り付けます。SAS ストレージコントローラ カードの交換 (RAID または HBA) (80 ページ) を参照してください。

ステップ 1 PCIe ライザーから既存の PCIe カード (またはブランク パネル) を取り外します。

- サーバのシャットダウンと電源切断 (32 ページ) の説明に従って、サーバをシャットダウンして電源を切ります。
- 上部カバーを取り外せるように、サーバをラックの前方に引き出します。場合によっては、リアパネルからケーブルを取り外して隙間を空ける必要があります。

注意 コンポーネントへの接触や確認作業を安全に行えない場合は、ラックからサーバを取り出してください。

- サーバ上部カバーの取り外し (34 ページ) の説明に従ってサーバから上部カバーを取り外します。
- 交換する PCIe カードのポートから、すべてのケーブルを外します。
- 両手を使って、外部ライザー ハンドルとライザー前面の青い領域をつかみます。
- まっすぐ持ち上げて、ライザーのコネクタをマザーボード上の 2 つのソケットから外します。ライザーを上下逆にして静電気防止シートの上に置きます。
- カードの背面パネル タブを固定しているヒンジ付きプラスチック製固定具を開きます。
- PCIe カードの両端を均等に引いて、PCIe ライザーのソケットから取り外します。

ライザーにカードがない場合は、ライザーの背面の開口部からブランク パネルを取り外します。

ステップ 2 次のようにして、新しい PCIe カードを取り付けます。

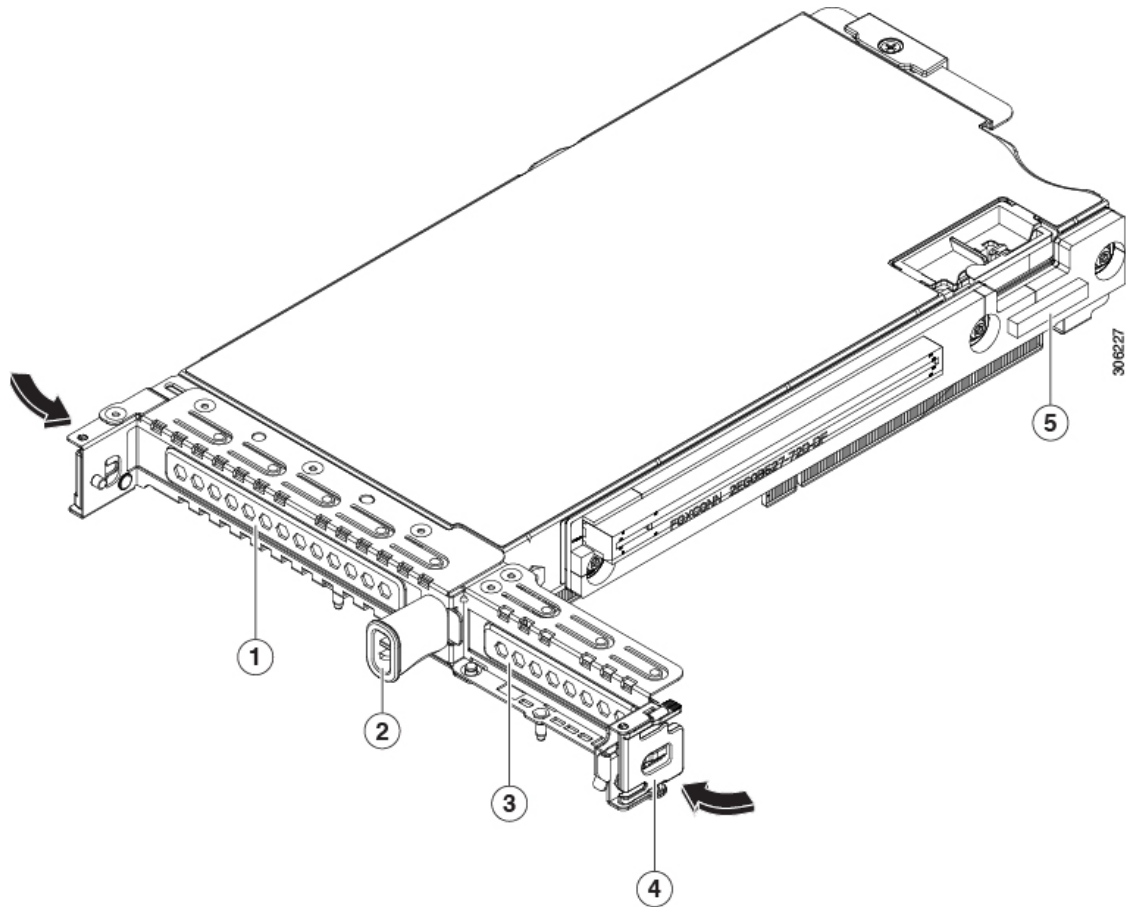
- ヒンジ付きプラスチック製固定具を開いた状態で、新しい PCIe カードを PCIe ライザーの空ソケットの位置に合わせます。

PCIe ライザー 1/スロット 1 には、ライザーの前端に長いカードガイドがあります。長いカードガイド内のスロットは、フルレングス カードをサポートします。

- カードの両端を均等に押し下げて、ソケットにしっかりと装着します。

- c) カードの背面パネルタブがライザーの背面パネルの開口部に対して水平であることを確認したら、カードの背面パネルタブでヒンジ付きタブ固定具を閉じます。

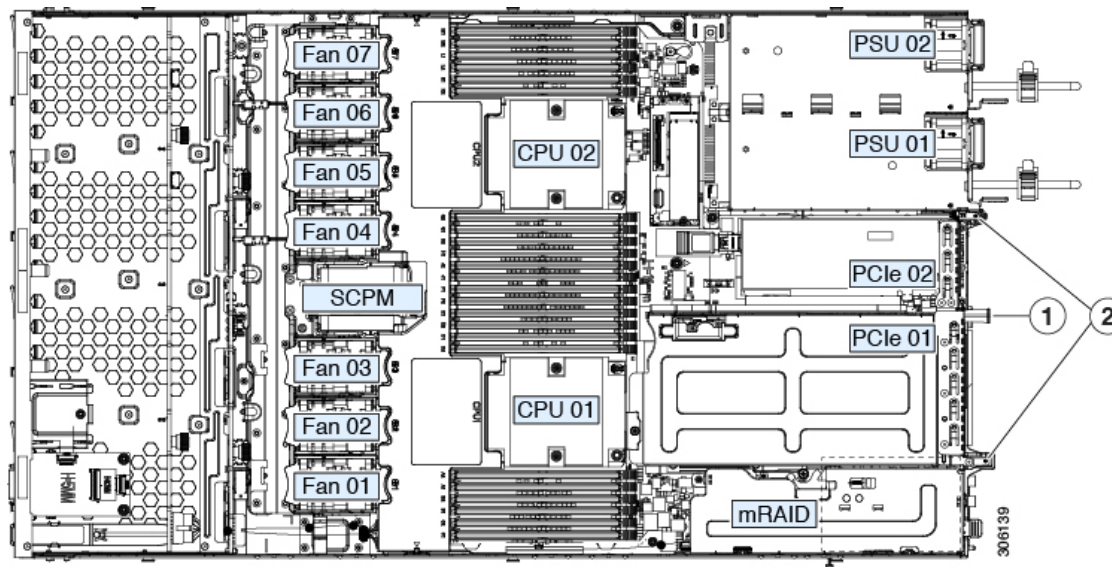
図 35: PCIe ライザー アセンブリ



1	PCIe スロット 1 の背面パネルの開口部	4	ヒンジ付きカード固定具 (各スロットに 1 つ)
2	外部ライザー ハンドル	5	前面パネルの NVMe SSD をサポートするケーブルの PCIe コネクタ
3	PCIe スロット 2 の背面パネルの開口部		

- d) PCIe ライザーを、マザーボード上の 2 つのソケットと 2 つのシャーシ位置合わせチャネルの上に配置します。

図 36: PCIe ライザーの位置合わせ機構



1	青いライザー ハンドル	2	シャーシのライザーの位置合わせ機能
---	-------------	---	-------------------

- e) PCIe ライザーの両端を慎重に押し下げて、2つのコネクタをマザーボード上の2つのソケットにしっかりと差し込みます。
- f) 上部カバーをサーバに再度取り付けます。
- g) サーバをラックの元の位置に戻し、ケーブルを再度接続したら、電源ボタンを押してサーバの電源を入れます。

Cisco 仮想インターフェイスカード (VIC) に関する考慮事項

このセクションでは、VICカードのサポート、およびこのサーバに関する特別な考慮事項について説明します。



- (注) Cisco Card NIC モードを使用する場合、VIC を取り付けられた場所に合わせて、VIC スロットの設定を行う必要もあります。そのオプションは、Riser1、Riser2、および Flex-LOM です。

表 7: このサーバでの VIC のサポートと考慮事項

VIC	サーバでサポートされる数	VIC をサポートするスロット	Cisco UCS Manager 統合用のプライマリ スロット	Cisco Card NIC モード用のプライマリ スロット	必要な Cisco IMC ファームウェア
Cisco UCS VIC 1385 UCSC-PCIE-C40Q-03	2 PCIe	PCIe 1 PCIe 2	PCIe 1	PCIe 1	3.1(1)

Cisco UCS VIC 1455 UCSC-PCIE-C25Q-04	2 PCIe	PCIe 1 PCIe 2	PCIe 1	PCIe 1	4.0(1)
Cisco UCS VIC 1495 UCSC PCIE C100 04	2 PCIe	PCIe 1 PCIe 2	PCIe 1	PCIe 1	4.0(2)
Cisco UCS VIC 1387 UCSC-MLOM-C40Q-03	1 mLOM	mLOM	mLOM	mLOM	3.1(1)
Cisco UCS VIC 1457 UCSC-MLOM-C25Q-04	1 mLOM	mLOM	mLOM	mLOM	4.0(1)
Cisco UCS VIC 1497 UCSC-MLOM-C100-04	1 mLOM	mLOM	mLOM	mLOM	4.0(2)

mLOM カードの交換

背面パネルでの接続を増強するため、サーバではモジュラ LOM (mLOM) カードがサポートされています。マザーボードの mRAID ライザーの下に、水平 mLOM ソケットがあります。

MLOM ソケットには、Gen-3 x16 の PCIe レーンがあります。サーバが 12 V のスタンバイ電源モードであり、ネットワーク通信サービス インターフェイス (NCSI) プロトコルをサポートしている場合、ソケットは電源がオンのままになります。

ステップ 1 既存の mLOM カード (またはブランク パネル) を取り外します。

- a) [サーバのシャットダウンと電源切断 \(32 ページ\)](#) の説明に従って、サーバをシャットダウンして電源を切ります。
- b) 上部カバーを取り外せるように、サーバをラックの前方に引き出します。場合によっては、リアパネルからケーブルを取り外して隙間を空ける必要があります。

注意 コンポーネントへの接触や確認作業を安全に行えない場合は、ラックからサーバを取り出してください。

- c) [サーバ上部カバーの取り外し \(34 ページ\)](#) の説明に従ってサーバから上部カバーを取り外します。
- d) ライザーの下の mLOM ソケットにアクセスできるように、mRAID ライザーを取り外します。

mRAID ライザーを取り外すには、両手を使って背面の青い外部ハンドルと前面の青いつまみをつかみます。まっすぐ持ち上げます。

RAID カード、またはライザーに取り付けられているインタポーザカードからケーブルを外す必要はありません。スペースを確保するのに必要なだけ、ライザーを慎重に横に移動します。

- e) mLOM カードをシャーシ床面のネジ付きスタンドオフに固定している取り付けネジ (蝶ネジ) を緩めます。
- f) mLOM カードを水平方向にスライドさせてソケットから外し、サーバから取り外します。

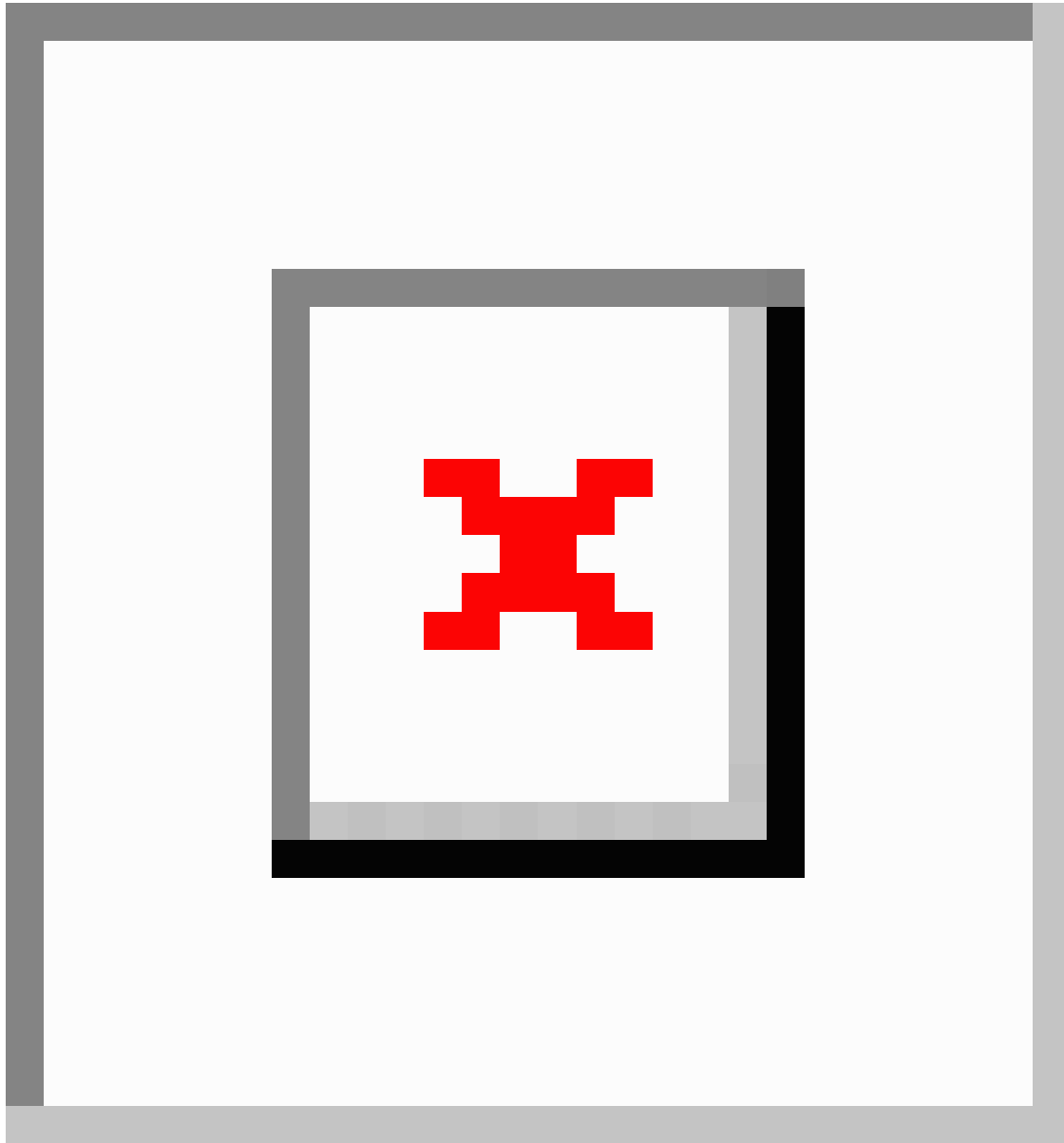
ステップ2 新しい mLOM カードを取り付けます。

- a) コネクタをマザーボードのソケットの位置に合わせて、シャーシの底面に mLOM カードを置きます。
- b) カードを水平方向に押し、カードのエッジ コネクタをソケットと完全にかみ合わせます。
- c) 取り付けネジ（蝶ネジ）を締めて、カードをシャーシ床面のスタンドオフに固定します。
- d) mRAID ライザーをソケットに戻します。

ライザーのエッジ コネクタを慎重にマザーボードのソケットの位置に合わせて、同時にライザーの2つのチャンネルを内側シャーシ側面の2つのペグの位置に合わせます。ライザーの両端を均等に押し下げて、コネクタをマザーボードのソケットにしっかりと差し込みます。

- e) 上部カバーをサーバに再度取り付けます。
- f) サーバをラックの元の位置に戻し、ケーブルを再度接続したら、電源ボタンを押してサーバの電源を入れます。

図 37: mRAID ライザーの下の mLOM カード ソケットの場所



1	水平 mLOM カード ソケットの位置	2	MLOM カードの蝶ネジの位置
---	---------------------	---	-----------------

mRAID ライザー（ライザー 3）の交換

サーバには、Cisco モジュラ ストレージ コントローラ カード（RAID または HBA）または組み込みソフトウェア RAID 用 SATA インタポーザ カードに使用される専用の内部ライザーが

あります。このライザーを専用のマザーボードソケットに差し込むと、取り付けたカードで水平ソケットが使用できます。

このライザーは、次のいずれかのオプションとして注文できます。

- UCSC-XRAIDR-220M5 : この mRAID ライザー用の交換ユニット。
 - UCSC-MRAID1GB-KIT : このライザーを初めて追加するためのキット (RAID コントローラ、Supercap、Supercap ケーブルが含まれます)。
- [SAS ストレージコントローラ カードの交換 \(RAID または HBA\) \(80 ページ\)](#) も参照してください。
- [Supercap の交換 \(RAID バックアップ\) \(86 ページ\)](#) も参照してください。
- UCSC-SATA-KIT-M5 : このライザーを初めて追加するためのキット (組み込みソフトウェア RAID 用 SATA インタポーザおよび SATA ケーブルが含まれます)。
- [SATA インタポーザ カードの交換 \(88 ページ\)](#) も参照してください。

ステップ 1 次のようにして、サーバにコンポーネントを取り付ける準備をします。

- a) [サーバのシャットダウンと電源切断 \(32 ページ\)](#) の説明に従って、サーバをシャットダウンして電源を切ります。
 - b) 上部カバーを取り外せるように、サーバをラックの前方に引き出します。場合によっては、リアパネルからケーブルを取り外して隙間を空ける必要があります。
- 注意** コンポーネントへの接触や確認作業を安全に行えない場合は、ラックからサーバを取り出してください。
- c) [サーバ上部カバーの取り外し \(34 ページ\)](#) の説明に従ってサーバから上部カバーを取り外します。

ステップ 2 既存の mRAID ライザーを取り外します。

- a) 両手を使って、ライザーの背面の青い外部ハンドルとライザーの前面の青いつまみをつかみます。
- b) ライザーをまっすぐ持ち上げて、マザーボードのソケットから外します。
- c) ライザーを上下逆にして静電気防止シートの上に置きます。
- d) ライザーからカードを取り外します。カードの端にある青いカードイジェクトレバーを開き、カードをライザーのソケットからまっすぐ引き出します。

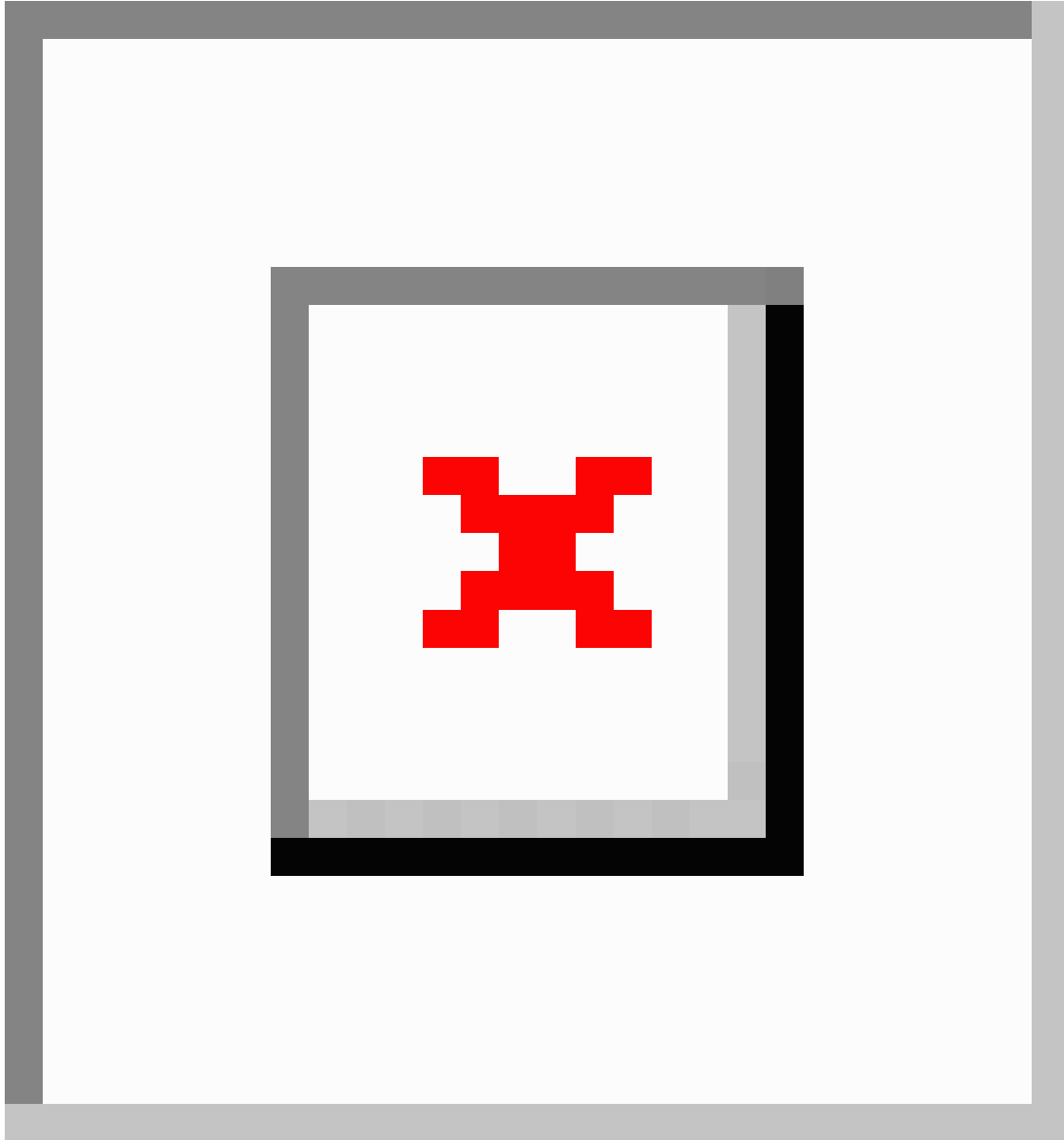
ステップ 3 新しい mRAID ライザーを取り付けます。

- a) 新しいライザーにカードを取り付けます。カードのカードイジェクトレバーを閉じて、ライザーに固定します。
- b) 取り付けしたカードにケーブルを接続します。
- c) ライザーをマザーボード上のソケットの位置に合わせます。同時に、ブラケットの後ろにある 2 つのスロットを、内側シャーシ側面の 2 つのペグの位置に合わせます。
- d) ライザーをゆっくりと押し下げて、マザーボードのソケットに差し込みます。金属製ライザーブラケットは、内側シャーシの側面に固定する 2 つのペグも収納する必要があります。

ステップ 4 上部カバーをサーバに再度取り付けます。

ステップ 5 サーバをラックの元の位置に戻し、ケーブルを再度接続したら、電源ボタンを押してサーバの電源を入れます。

図 38: mRAID ライザー（内部ライザー 3）の場所



1	青い外部ハンドル	3	カードイジェクトレバー
2	内側シャーシ側面の 2 つのペグ	-	

ライザ3のSASストレージコントローラカードの交換 (RAIDまたはHBA)

ハードウェアベースのストレージ管理では、サーバは、専用のmRAIDライザー (内部ライザー3) の水平ソケットに差し込むCiscoモジュラSAS RAIDコントローラまたはSAS HBAを使用できます。



- (注) ハードウェア RAID コントローラ カードと組み込みソフトウェア RAID コントローラを使用し、前面パネルのドライブを同時に制御することはできません。詳細については、[組み込みSATA RAID コントローラ \(113 ページ\)](#) を参照してください。

ストレージコントローラカードのファームウェアの互換性

ストレージコントローラ (RAID または HBA) のファームウェアに、サーバ上にインストールされている Cisco IMC および BIOS の現行バージョンとの互換性があることを確認する必要があります。互換性がない場合は、Cisco Host Upgrade Utility (HUU) を使用して、ストレージコントローラのファームウェアを互換性のあるレベルにアップグレードまたはダウングレードしてください。

このユーティリティをダウンロードする方法、およびこのユーティリティを使用してサーバコンポーネントを互換性のあるレベルにする方法については、[HUU ガイド](#) に用意されている、ご使用の Cisco IMC リリースに対応する HUU ガイドを参照してください。



- (注) **スタンドアロンモードのみで実行されているサーバ** : コントローラハードウェアを交換した後に、ファームウェアの現在のバージョンが更新バージョンと同じであった場合でも、Cisco Host Upgrade Utility (HUU) コントローラのファームウェアの更新を実行する必要があります。これは、コントローラの suboem-id をサーバSKU用の正しい値にプログラムするために必要です。これを行わないと、ドライブの一覧がソフトウェアで正しく表示されないことがあります。この問題は、UCSM モードで制御されるサーバには影響しません。

SAS ストレージコントローラカードの交換 (RAID または HBA)

ステップ1 次のようにして、サーバにコンポーネントを取り付ける準備をします。

- サーバのシャットダウンと電源切断 (32 ページ)** の説明に従って、サーバをシャットダウンして電源を切ります。
- 上部カバーを取り外せるように、サーバをラックの前方に引き出します。場合によっては、リアパネルからケーブルを取り外して隙間を空ける必要があります。

注意 コンポーネントへの接触や確認作業を安全に行えない場合は、ラックからサーバを取り出してください。

- c) サーバ上部カバーの取り外し (34 ページ) の説明に従ってサーバから上部カバーを取り外します。

ステップ 2 mRAID ライザー (ライザー 3) をサーバから取り外します。

- a) 両手を使って、ライザーの背面の青い外部ハンドルとライザーの前面の青いつまみをつかみます。
- b) ライザーをまっすぐ持ち上げて、マザーボードのソケットから外します。
- c) ライザーを上下逆にして静電気防止シートの上に置きます。

ステップ 3 ライザーから既存のカードを取り外します。

- a) 既存のカードからケーブルを外します。
- b) カードの背面にある青いカードイジェクトレバーを開き、ライザーのソケットから取り出します。
- c) ライザーからカードを引き出し、横に置きます。

ステップ 4 新しいストレージコントローラカードをライザーに取り付けます。

- a) ライザーを上下逆にして、ライザー上にカードを設定します。
- b) カードの両方の角を押して、コネクタをライザーソケットに装着します。
- c) カードのカードイジェクトレバーを閉じて、ライザーに固定します。
- d) 取り付けしたカードにケーブルを接続します。

ステップ 5 サーバにライザーを戻します。

- a) ライザーのコネクタをマザーボードのソケットの位置に合わせます。同時に、ブラケットの後ろにある 2 つのスロットを、内側シャーシ側面の 2 つのペグの位置に合わせます。
- b) ライザーコネクタをゆっくりと押し下げて、マザーボードソケットに収納します。金属製ライザーブラケットは、内側シャーシの側面に固定する 2 つのペグも収納する必要があります。

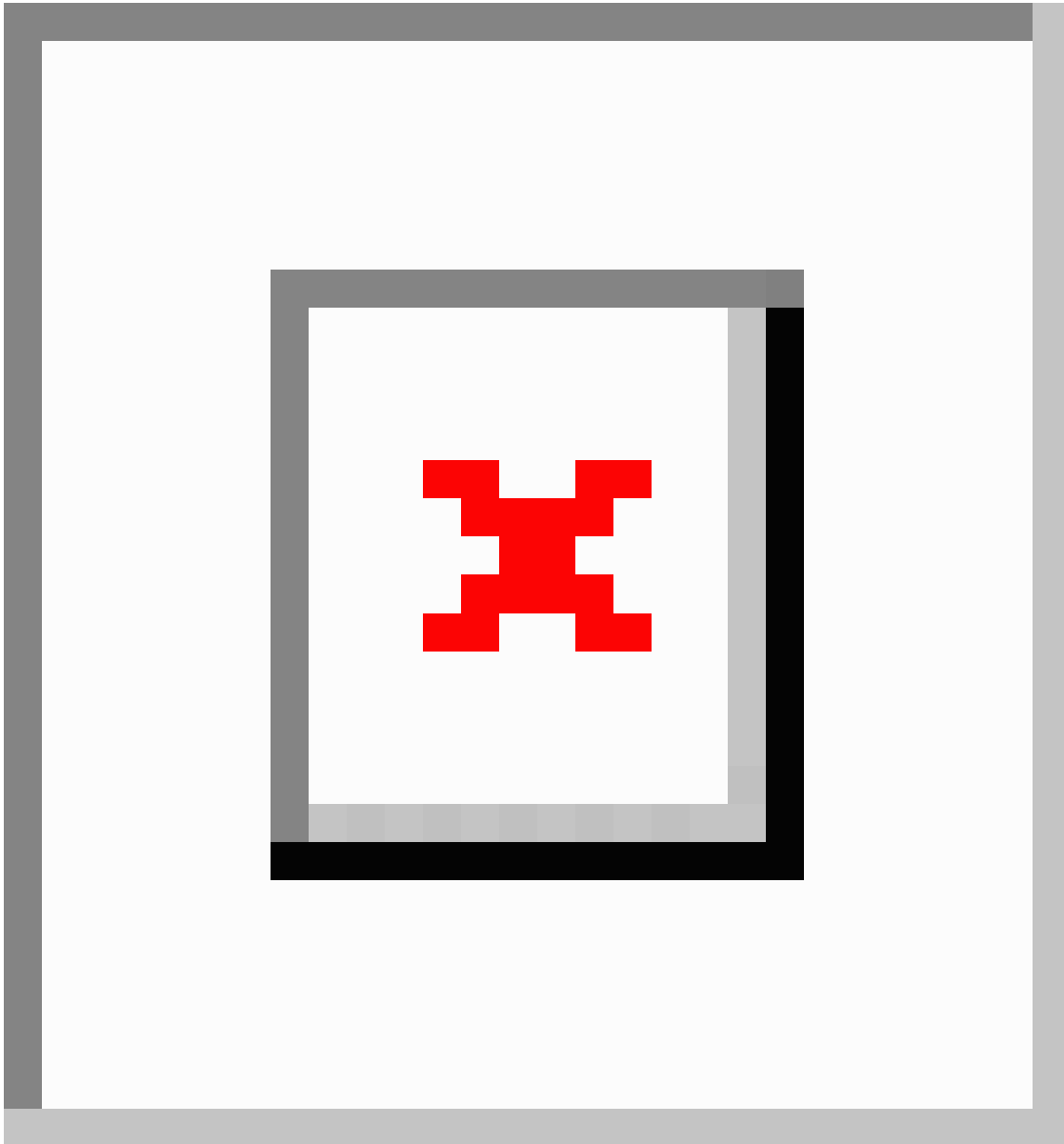
ステップ 6 上部カバーをサーバに再度取り付けます。

ステップ 7 サーバをラックの元の位置に戻し、ケーブルを再度接続したら、電源ボタンを押してサーバの電源を入れます。

ステップ 8 スタンドアロンモードでサーバが実行されている場合、Cisco Host Upgrade Utility を使用してコントローラファームウェアを更新し、コントローラの正しい suboem id をプログラムします。

コントローラハードウェア (APIC-RAID-M5) を交換した後に、ファームウェアの現在のバージョンが更新バージョンと同じであった場合でも、Cisco Host Upgrade Utility (HUU) コントローラのファームウェアの更新を実行する必要があります。これは、コントローラの suboem-id をサーバ SKU 用の正しい値にプログラムするために必要です。これを行わないと、ドライブの一覧がソフトウェアで正しく表示されないことがあります。この問題は、UCSM モードで制御されるサーバには影響しません。

図 39: mRAID ライザー (内部ライザー 3) の場所



1	青い外部ハンドル	3	カードイジェクトレバー
2	内側シャーシ側面の2つのペグ	-	

ブート最適化 M.2 RAID コントローラ モジュールの交換

Cisco ブート最適化 M.2 RAID コントローラ モジュールを、マザーボード上のミニストレージモジュールソケットに接続します。2 台の SATA M.2 ドライブ用のスロットに加え、RAID 1 アレイ内の SATA M.2 ドライブを制御可能な統合 6 Gbps SATA RAID コントローラを搭載しています。

Cisco ブート最適化 M.2 RAID コントローラに関する考慮事項

次の考慮事項を確認します。

- このコントローラをサポートする Cisco IMC および Cisco UCS Manager の最小バージョンは 4.0(4) 以降です。
- このコントローラは、RAID 1（単一ボリューム）と JBOD モードをサポートします。
- スロット 1（上部）の SATA M.2 ドライブは、最初の SATA デバイスです。スロット 2（裏側）の SATA M.2 ドライブは、2 番目の SATA デバイスです。
 - ソフトウェアのコントローラ名は MSTOR です。
 - スロット 1 のドライブはドライブ 253 としてマッピングされます。スロット 2 のドライブはドライブ 254 としてマッピングされます。

- RAID を使用する場合は、両方の SATA M.2 ドライブが同じ容量であることをお勧めします。異なる容量を使用すると、ボリュームを作成する 2 つのドライブの容量が小さくなり、残りのドライブスペースは使用できなくなります。

JBOD モードは、混合容量の SATA M.2 ドライブをサポートします。

- ホットプラグの交換はサポートされていません。サーバの電源をオフにする必要があります。
- コントローラおよびインストールされている SATA M.2 ドライブのモニタリングは、Cisco IMC を使用して行うことができます。また、UEFI HII、PMCLI、XMLAPI、Redfish などの他のユーティリティを使用してモニタすることもできます。
- SATA M.2 ドライブは UEFI モードでのみ起動できます。レガシブートモードはサポートされていません。
- RAID ボリュームの一部であった単一の SATA M.2 ドライブを交換する場合、ユーザーが設定をインポートするように求めるプロンプトが表示された後に、ボリュームの再構築が自動的に開始します。ボリュームの両方のドライブを交換する場合は、RAID ボリュームを作成し、手動で任意の OS を再インストールする必要があります。
- 別のサーバから使用済みドライブにボリュームを作成する前に、ドライブのコンテンツを消去することをお勧めします。サーバ BIOS の設定ユーティリティには、SATA セキュア消去機能が搭載されています。
- サーバ BIOS には、このコントローラに固有の設定ユーティリティが含まれており、RAID ボリュームの作成と削除、コントローラプロパティの表示、および物理ドライブの内容の

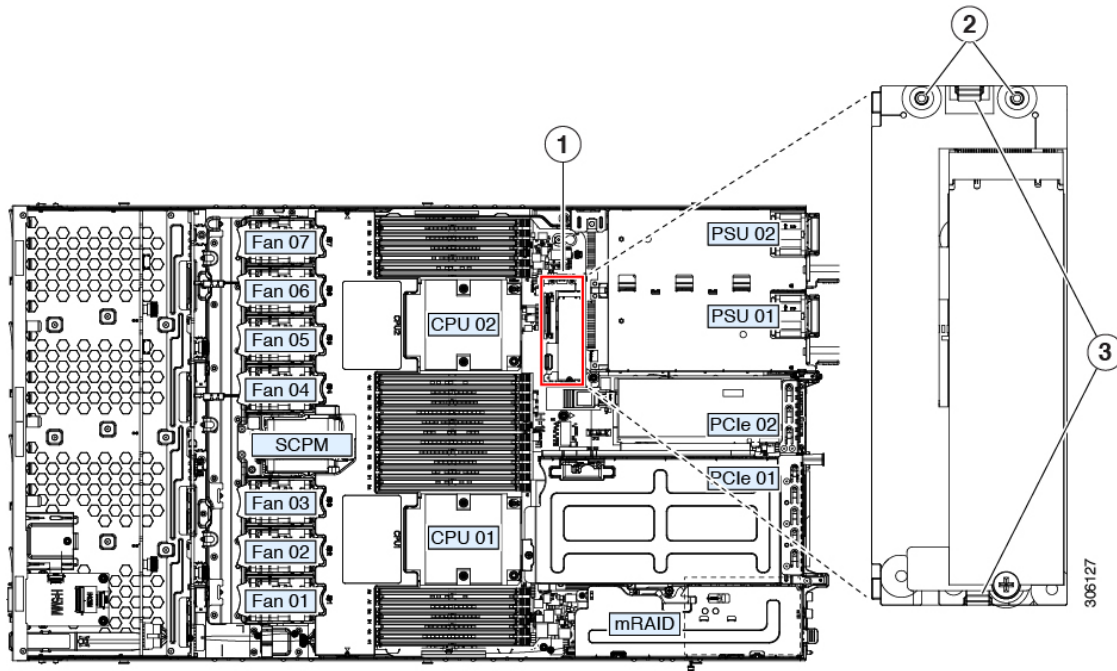
消去に使用できます。サーバの起動中にプロンプトが表示された場合は、**F2**を押してユーティリティにアクセスします。次に、**[Advanced (高度)] > [Cisco Boot Optimized M.2 RAID Controller (Cisco ブート最適化 M.2 RAID コントローラ)]**に移動します。

Cisco ブート最適化 M.2 RAID コントローラの交換

このトピックでは、Cisco ブート最適化 M.2 RAID コントローラを取り外して交換する方法について説明します。コントローラボードの上部には1つのM.2 ソケット (スロット1) と、その下側に1つのM.2 ソケット (スロット2) があります。

-
- ステップ1** [サーバのシャットダウンと電源切断 \(32 ページ\)](#) の説明に従って、サーバをシャットダウンして電源を切ります。
- ステップ2** 上部カバーを取り外せるように、サーバをラックの前方に引き出します。場合によっては、リアパネルからケーブルを取り外して隙間を空ける必要があります。
- 注意** コンポーネントへの接触や確認作業を安全に行えない場合は、ラックからサーバを取り出してください。
- ステップ3** [サーバ上部カバーの取り外し \(34 ページ\)](#) の説明に従ってサーバから上部カバーを取り外します。
- ステップ4** マザーボードソケットからコントローラを取り外します。
- 電源装置1の前のソケットに装着されているコントローラを見つけます。
 - コントローラボードの両端で、キャリアを固定しているクリップを外側に押します。
 - コントローラの両端を持ち上げ、マザーボードのソケットから外します。
 - キャリアを静電気防止シートの上に置きます。

図 40: マザーボード上の Cisco ブート最適化 M.2 RAID コントローラ



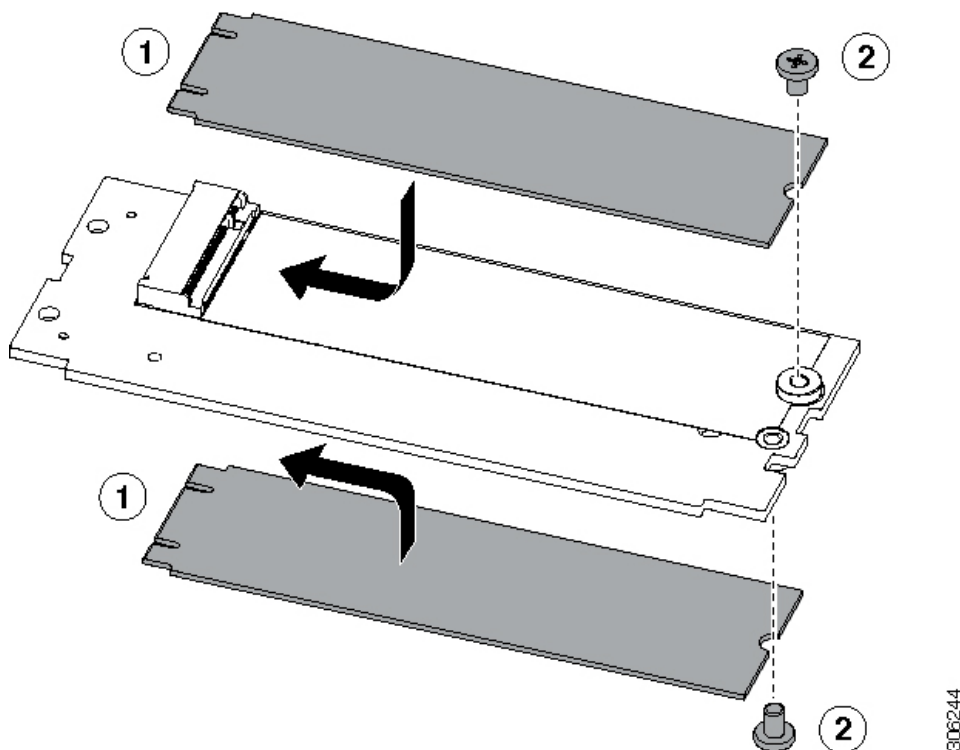
1	マザーボード上のソケットの場所	3	固定クリップ
2	配置ペグ	-	

ステップ 5 古いコントローラから交換用コントローラに SATA M.2 ドライブを変える場合は、交換用コントローラを取り付ける前に、次の操作を行ってください。

(注) ドライブ上で以前設定されたボリュームとデータは、M.2 ドライブを新しいコントローラに変えるときに保持されます。システムは、ドライブにインストールされている既存の OS を起動します。

- a) No. 1 プラス ドライバを使用して、M.2 ドライブをキャリアに固定している 1 本のネジを取り外します。
- b) キャリアのソケットから M.2 ドライブを持ち上げます。
- c) 交換用 M.2 ドライブをコントローラ ボードのソケット上に置きます。
- d) M.2 ドライブを下に向け、コネクタの終端をキャリアのソケットに挿入します。M.2 ドライブのラベルが上向きになっている必要があります。
- e) M.2 ドライブをキャリアに押し込みます。
- f) M.2 SSD の終端をキャリアに固定する 1 本のネジを取り付けます。
- g) コントローラの電源を入れ、2 番目の M.2 ドライブを取り付けます。

図 41: Cisco ブート最適化 M.2 RAID コントローラ (M.2 ドライブの取り付けの表示)



ステップ 6 マザーボード上のソケットにコントローラを取り付けます。

- コントローラのコネクタを下向きにし、マザーボードのソケットと同じ端で、コントローラをソケット上に置きます。2つの配置ペグは、コントローラの2つの穴と一致する必要があります。
- 2つのペグがコントローラの2つの穴を通過するように、コントローラのソケットの端をゆっくりと押し下げます。
- 固定クリップが両端でカチッと音がしてロックされるまで、コントローラを押し下げます。

ステップ 7 上部カバーをサーバに再度取り付けます。

ステップ 8 サーバをラックの元の位置に戻し、ケーブルを再度接続したら、電源ボタンを押してサーバの電源を入れます。

Supercap の交換 (RAID バックアップ)

このサーバでは、1つの SuperCap ユニットを取り付けることができます。ユニットは、冷却ファン モジュール列の中央にあるブラケットに取り付けます。

SuperCap は、キャッシュの NAND フラッシュへのオフロードによる急な電源喪失に備えてディスク ライトバック キャッシュ DRAM を約 3 年間バックアップします。

ステップ 1 次のようにして、サーバにコンポーネントを取り付ける準備をします。

- a) [サーバのシャットダウンと電源切断 \(32 ページ\)](#) の説明に従って、サーバをシャットダウンして電源を切ります。
- b) 上部カバーを取り外せるように、サーバをラックの前方に引き出します。場合によっては、リアパネルからケーブルを取り外して隙間を空ける必要があります。

注意 コンポーネントへの接触や確認作業を安全に行えない場合は、ラックからサーバを取り出してください。

- c) [サーバ上部カバーの取り外し \(34 ページ\)](#) の説明に従ってサーバから上部カバーを取り外します。

ステップ 2 既存の Supercap を取り外します。

- a) 既存の Supercap から Supercap ケーブルを外します。
- b) 固定タブを横に押し、Supercap を取り外し可能なエア バッフルのブラケットに固定しているヒンジ付きラッチを開きます。
- c) ブラケットから SuperCap を持ち上げて外し、横に置きます。

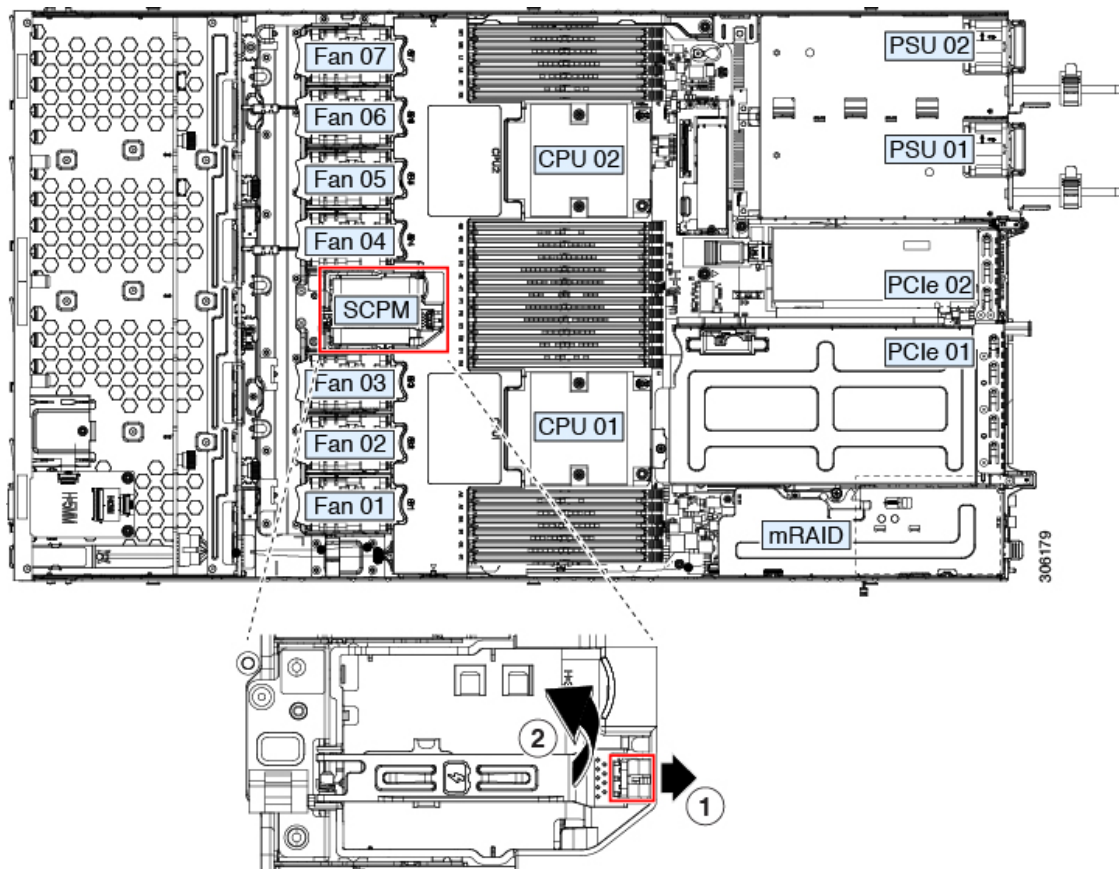
ステップ 3 新しい Supercap を取り付けます。

- a) 新しい SuperCap を、取り付けブラケット内に設置します。
- b) Supercap でヒンジ付きプラスチック製クリップを閉じます。カチッと音がするまで、固定タブを押し下げます。
- c) Supercap ケーブルを RAID コントローラ カードから新しい Supercap ケーブルのコネクタに接続します。

ステップ 4 上部カバーをサーバに再度取り付けます。

ステップ 5 サーバをラックの元の位置に戻し、ケーブルを再度接続したら、電源ボタンを押してサーバの電源を入れます。

図 42: Supercap の交換



1	固定タブ	2	ヒンジ付きラッチ
---	------	---	----------

SATA インタポーザカードの交換

サーバの組み込み SATA コントローラを使用するソフトウェアベースのストレージ制御では、サーバに、専用の mRAID ライザー（内部ライザー 3）の水平ソケットに差し込む SATA インタポーザカードが必要です。



(注) ハードウェア RAID コントローラカードと組み込みソフトウェア RAID コントローラは同時に使用できません。RAID サポートの詳細については、[組み込み SATA RAID コントローラ \(113 ページ\)](#) を参照してください。

ステップ 1 次のようにして、サーバにコンポーネントを取り付ける準備をします。

- a) **サーバのシャットダウンと電源切断 (32 ページ)** の説明に従って、サーバをシャットダウンして電源を切ります。
- b) 上部カバーを取り外せるように、サーバをラックの前方に引き出します。場合によっては、リアパネルからケーブルを取り外して隙間を空ける必要があります。

注意 コンポーネントへの接触や確認作業を安全に行えない場合は、ラックからサーバを取り出してください。

- c) **サーバ上部カバーの取り外し (34 ページ)** の説明に従ってサーバから上部カバーを取り外します。

ステップ 2 mRAID ライザー (ライザー 3) をサーバから取り外します。

- a) 両手を使って、ライザーの背面の青い外部ハンドルとライザーの前面の青いつまみをつかみます。
- b) ライザーをまっすぐ持ち上げて、マザーボードのソケットから外します。
- c) ライザーを上下逆にして静電気防止シートの上に置きます。

ステップ 3 ライザーから既存のカードを取り外します。

- a) 既存のカードからケーブルを外します。
- b) カードの背面にある青いカードイジェクトレバーを開き、ライザーのソケットから取り出します。
- c) ライザーからカードを引き出し、横に置きます。

ステップ 4 新しいカードをライザーに取り付けます。

- a) ライザーを上下逆にして、ライザー上にカードを設定します。
- b) カードの両方の角を押して、コネクタをライザーソケットに装着します。
- c) カードのカードイジェクトレバーを閉じて、ライザーに固定します。

ステップ 5 サーバにライザーを戻します。

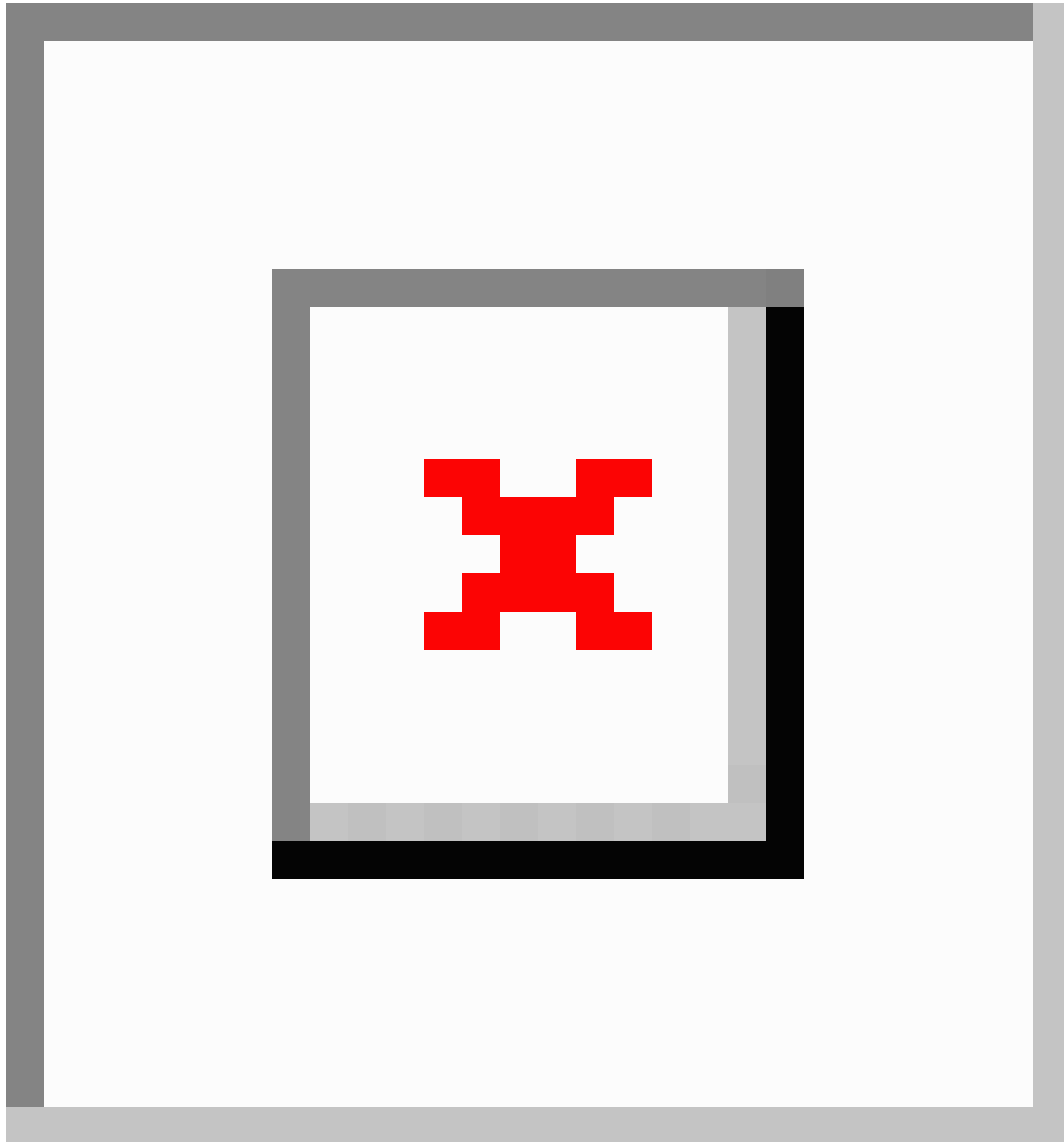
- a) ライザーのコネクタをマザーボードのソケットの位置に合わせます。同時に、ブラケットの後ろにある 2 つのスロットを、内側シャーシ側面の 2 つのペグの位置に合わせます。
- b) ライザーコネクタをゆっくりと押し下げて、マザーボードソケットに収納します。金属製ライザーブラケットは、内側シャーシの側面に固定する 2 つのペグも収納する必要があります。

ステップ 6 新しいカードのコネクタにケーブルを再接続します。

ステップ 7 上部カバーをサーバに再度取り付けます。

ステップ 8 サーバをラックの元の位置に戻し、ケーブルを再度接続したら、電源ボタンを押してサーバの電源を入れます。

図 43: mRAID ライザー (内部ライザー 3) の場所



1	青い外部ハンドル	3	カードイジェクトレバー
2	内側シャーシ側面の2つのペグ	-	

シャーシ侵入スイッチの交換

シャーシ侵入スイッチは、シャーシからカバーが取り外されるたびにシステム イベント ログ (SEL) にイベントを記録するセキュリティ機能 (オプション) です。

ステップ 1 次のようにして、サーバにコンポーネントを取り付ける準備をします。

- a) [サーバのシャットダウンと電源切断 \(32 ページ\)](#) の説明に従って、サーバをシャットダウンして電源を切ります。
- b) 上部カバーを取り外せるように、サーバをラックの前方に引き出します。場合によっては、リアパネルからケーブルを取り外して隙間を空ける必要があります。

注意 コンポーネントへの接触や確認作業を安全に行えない場合は、ラックからサーバを取り出してください。

- c) [サーバ上部カバーの取り外し \(34 ページ\)](#) の説明に従ってサーバから上部カバーを取り外します。

ステップ 2 次のようにして、既存の侵入スイッチを取り外します。

- a) マザーボードのソケットから侵入スイッチ ケーブルを外します。
- b) No. 1 プラス ドライバを使用して、スイッチ機構をシャーシ側面に固定している 1 本のネジを緩めて取り外します。
- c) スイッチ機構をまっすぐ上にスライドさせて、シャーシのクリップから外します。

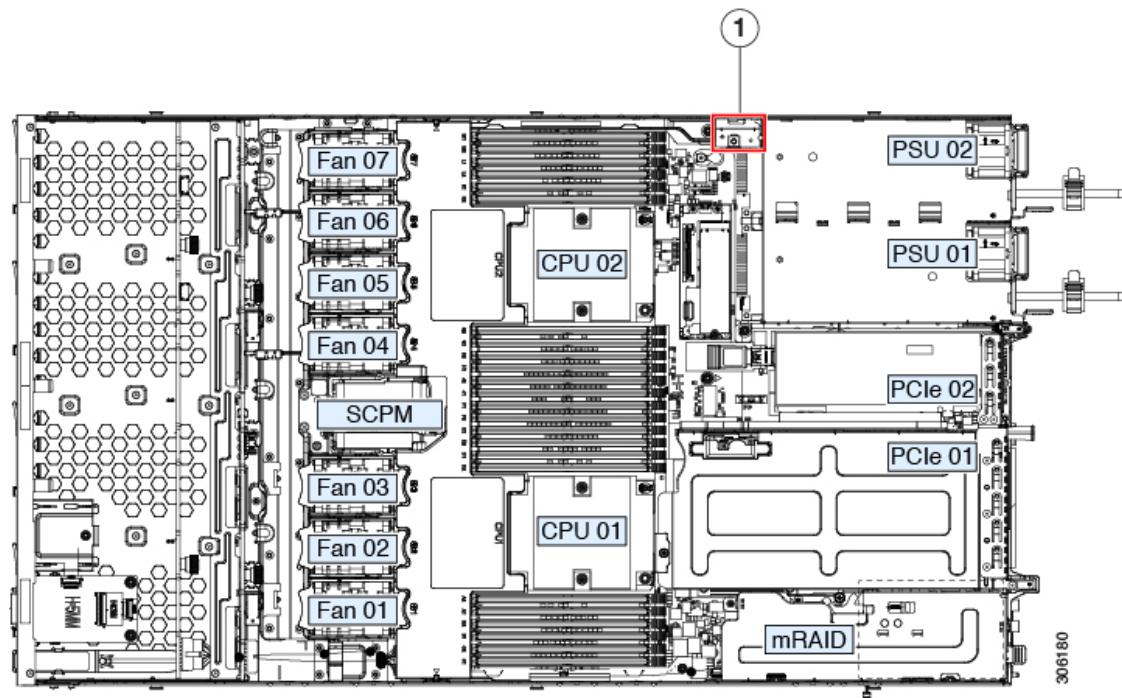
ステップ 3 次のようにして、新しい侵入スイッチを取り付けます。

- a) スイッチ機構を下へスライドさせ、ネジ穴が合うようにシャーシ側面のクリップにはめ込みます。
- b) No. 1 プラス ドライバを使用して、スイッチ機構をシャーシ側面に固定する 1 本のネジを取り付けます。
- c) マザーボードのソケットにスイッチ ケーブルを接続します。

ステップ 4 カバーをサーバに再度取り付けます。

ステップ 5 サーバをラックの元の位置に戻し、ケーブルを再度接続したら、電源ボタンを押してサーバの電源を完全に投入します。

図 44: シャーシ侵入スイッチの交換



1	侵入スイッチの位置	-	
---	-----------	---	--

トラステッドプラットフォームモジュール (TPM) の取り付け

信頼されたプラットフォームモジュール (TPM) は小型の回路基板であり、マザーボードのソケットに取り付けて一方向ネジで固定します。マザーボード上のソケットの位置は、PCIe ライザー 2 の下です。

TPM に関する考慮事項

- このサーバは、TPM バージョン 2.0 をサポートします。
- TPM の現場交換はサポートされていません。

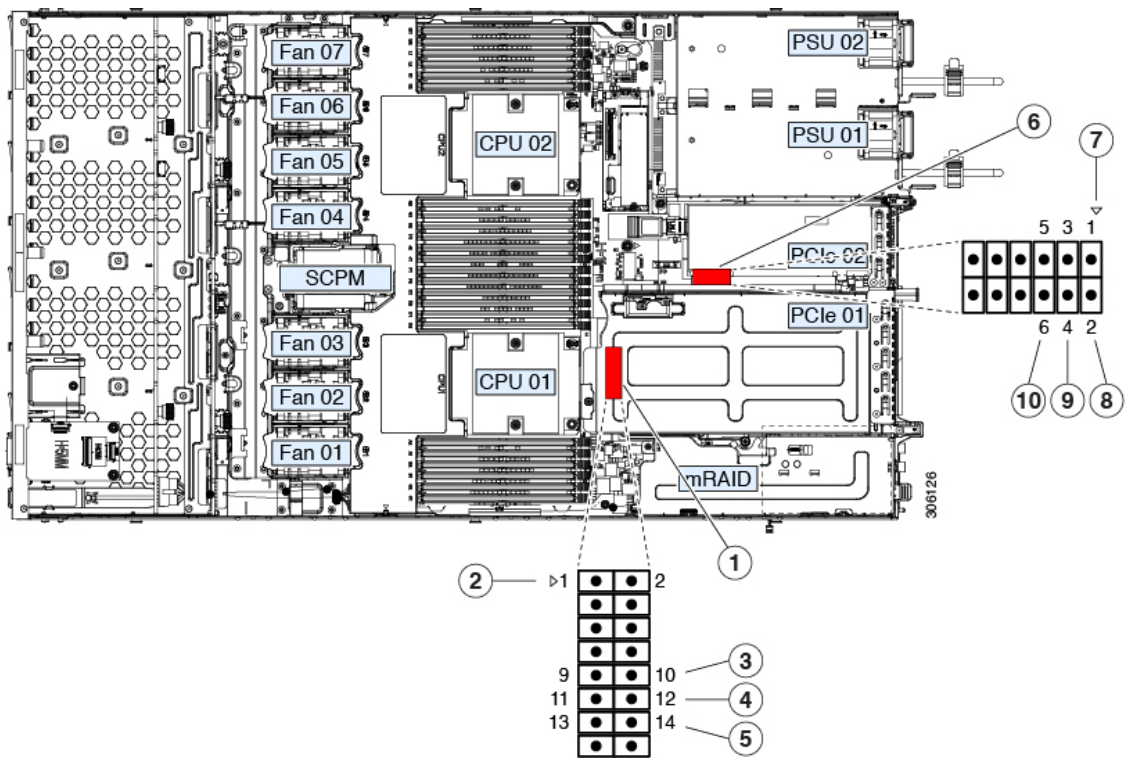
サービス ヘッダーおよびジャンパ

このサーバは、特定のサービスおよびデバッグ機能のジャンパを設定できる 2 つのヘッダーブロック (J38、J39) を備えています。

ここでは、次の内容について説明します。

- CMOS クリア ヘッダー (J38、ピン 9 ~ 10) の使用 (94 ページ)
- BIOS リカバリ ヘッダー (J38、ピン 11 ~ 12) の使用 (95 ページ)
- パスワードクリア ヘッダー (J38、ピン 13 ~ 14) の使用 (97 ページ)
- Cisco IMC 代替イメージ起動ヘッダー (J39、ピン 1 ~ 2) の使用 (98 ページ)
- Cisco IMC パスワードデフォルトリセットヘッダー (J39、ピン 3 ~ 4) の使用 (98 ページ)
- Cisco IMC デフォルトリセットヘッダー (J39、ピン 5 ~ 6) の使用 (99 ページ)

図 45: サービス ヘッダー ブロック J38 および J39 の場所



1	ヘッダーブロック J38 の場所	6	ヘッダーブロック J39 の場所
2	J38 ピン 1 の矢印 (マザーボード上に印字)	7	J39 ピン 1 の矢印 (マザーボード上に印字)
3	CMOS をクリア : J38 ピン 9 ~ 10	8	代替イメージから Cisco IMC を起動 : J39 ピン 1 ~ 2
4	BIOS を回復 : J38 ピン 11 ~ 12	9	Cisco IMC のパスワードをデフォルトにリセット : J39 ピン 3 ~ 4
5	パスワードをクリア : J38 ピン 13 ~ 14	10	Cisco IMC をデフォルトにリセット : J39 ピン 5 ~ 6

CMOS クリア ヘッダー（J38、ピン9～10）の使用

このヘッダーで、システムがハングアップしたときにサーバのCMOS設定をクリアできます。たとえば、設定が正しくないためにサーバがハングアップしてブートしなくなった場合に、このジャンパを使って設定を無効化し、デフォルト設定を使って再起動できます。



注意 CMOSをクリアすることによってカスタマイズされた設定が削除されるため、データが失われることがあります。このCMOSのクリア手順を使用する前にBIOSに必要なカスタマイズされた設定を書き留めます。

- ステップ 1** [サーバのシャットダウンと電源切断（32ページ）](#)の説明に従って、サーバをシャットダウンして電源を切ります。すべての電源装置から電源コードを外します。
- ステップ 2** 上部カバーを取り外せるように、サーバをラックの前方に引き出します。場合によっては、リアパネルからケーブルを取り外して隙間を空ける必要があります。
- 注意** コンポーネントへの接触や確認作業を安全に行えない場合は、ラックからサーバを取り出してください。
- ステップ 3** [サーバ上部カバーの取り外し（34ページ）](#)の説明に従ってサーバから上部カバーを取り外します。
- ステップ 4** ヘッダーブロック J38 とピン9～10の場所を確認します（[サービスヘッダーおよびジャンパ（92ページ）](#)を参照）。
- ステップ 5** ピン9と10の間に2ピンのジャンパを取り付けます。
- ステップ 6** 上部カバーとAC電源コードをもう一度サーバに取り付けます。サーバの電源がスタンバイ電源モードになり、前面パネルの電源LEDがオレンジ色に点灯します。
- ステップ 7** 前面パネルの電源ボタンを押して、サーバを主電源モードに戻します。電源LEDが緑色になれば、サーバは主電源モードです。
- (注)** リセットを完了するには、サーバ全体が再起動して主電源モードになるようにする必要があります。ホストCPUが実行されていないと、ジャンパの状態は判別できません。
- ステップ 8** 電源ボタンを押し、サーバをシャットダウンしてスタンバイ電源モードにし、電流が流れないようにするためにAC電源コードを抜きます。
- ステップ 9** サーバーの上部カバーを外します。
- ステップ 10** 取り付けたジャンパを取り外します。
- (注)** ジャンパを取り外しないと、サーバの電源を再投入するたびにCMOS設定がデフォルトにリセットされます。
- ステップ 11** 上部カバーを再度取り付け、サーバをラックに元どおりに配置し、電源コードおよびその他のケーブルを再度接続したら、電源ボタンを押してサーバの電源をオンにします。

BIOS リカバリ ヘッダー（J38、ピン 11～12）の使用

BIOS が破損すると、どのステージで破損しているかにより、さまざまな動作が発生することがあります。

- BIOS BootBlock が破損すると、システムが次のメッセージで停止する場合があります。

```
Initializing and configuring memory/hardware
```

- BootBlock の破損ではない場合、次のようなメッセージが表示されます。

```
****BIOS FLASH IMAGE CORRUPTED****
Flash a valid BIOS capsule file using Cisco IMC WebGUI or CLI interface.
IF Cisco IMC INTERFACE IS NOT AVAILABLE, FOLLOW THE STEPS MENTIONED BELOW.
1. Connect the USB stick with bios.cap file in root folder.
2. Reset the host.
IF THESE STEPS DO NOT RECOVER THE BIOS
1. Power off the system.
2. Mount recovery jumper.
3. Connect the USB stick with bios.cap file in root folder.
4. Power on the system.
Wait for a few seconds if already plugged in the USB stick.
REFER TO SYSTEM MANUAL FOR ANY ISSUES.
```



(注) 上記のメッセージに示されているように、BIOS を回復する方法は 2 種類あります。まず、手順 1 を試行します。この手順で BIOS が回復しない場合は、手順 2 を使用します。

手順 1 : recovery.cap ファイルを使った再起動

ステップ 1 BIOS 更新パッケージをダウンロードし、一時的な場所に保存して展開します。

ステップ 2 展開したリカバリ フォルダ内のファイルを、USB ドライブのルートディレクトリにコピーします。リカバリ フォルダにはこの手順に必要な bios.cap ファイルが含まれています。

(注) bios.cap ファイルは、USB ドライブのルートディレクトリにある必要があります。このファイルの名前を変更しないでください。USB ドライブは、FAT16 または FAT32 ファイルシステムでフォーマットする必要があります。

ステップ 3 USB ドライブをサーバの USB ポートに挿入します。

ステップ 4 サーバーをリブートします。

ステップ 5 フロントパネルの電源ボタンを押して、サーバを主電源モードに戻します。

サーバが、更新された BIOS ブートブロックでブートします。BIOS が USB ドライブの有効な bios.cap ファイルを検出すると、次のメッセージが表示されます。

```
Found a valid recovery file...Transferring to Cisco IMC
System would flash the BIOS image now...
System would restart with recovered image after a few seconds...
```

ステップ 6 サーバの BIOS 更新が完了するのを待ってから、USB ドライブをサーバから取り外します。

- (注) BIOS の更新中に、Cisco IMC はサーバをシャットダウンし、画面が約 10 分間空白になります。更新中は、電源コードを外さないでください。更新が完了すると、Cisco IMC はサーバの電源を投入します。

手順 2 : BIOS リカバリ ヘッダーおよび bios.cap リカバリ ファイルの使用

- ステップ 1** BIOS 更新パッケージをダウンロードし、一時的な場所に保存して展開します。
- ステップ 2** 展開したリカバリフォルダ内のファイルを、USB ドライブのルートディレクトリにコピーします。リカバリフォルダにはこの手順に必要な bios.cap ファイルが含まれています。
- (注) bios.cap ファイルは、USB ドライブのルートディレクトリにある必要があります。このファイルの名前を変更しないでください。USB ドライブは、FAT16 または FAT32 ファイルシステムでフォーマットする必要があります。
- ステップ 3** [サーバのシャットダウンと電源切断 \(32 ページ\)](#) の説明に従って、サーバをシャットダウンして電源を切ります。すべての電源装置から電源コードを外します。
- ステップ 4** 上部カバーを取り外せるように、サーバをラックの前方に引き出します。場合によっては、リアパネルからケーブルを取り外して隙間を空ける必要があります。
- 注意** コンポーネントへの接触や確認作業を安全に行えない場合は、ラックからサーバを取り出してください。
- ステップ 5** [サーバ上部カバーの取り外し \(34 ページ\)](#) の説明に従ってサーバから上部カバーを取り外します。
- ステップ 6** ヘッダーブロック J38 とピン 11 ~ 12 の場所を確認します ([サービスヘッダーおよびジャンパ \(92 ページ\)](#) を参照)。
- ステップ 7** ピン 11 と 12 の間に 2 ピンのジャンパを取り付けます。
- ステップ 8** AC 電源コードをサーバーに再度取り付けます。サーバーの電源がスタンバイ電源モードになります。
- ステップ 9** ステップ 2 で準備した USB メモリをサーバーの USB ポートに接続します。
- ステップ 10** フロントパネルの電源ボタンを押して、サーバを主電源モードに戻します。
- サーバが、更新された BIOS ブロックでブートします。BIOS が USB ドライブの有効な bios.cap ファイルを検出すると、次のメッセージが表示されます。
- ```
Found a valid recovery file...Transferring to Cisco IMC
System would flash the BIOS image now...
System would restart with recovered image after a few seconds...
```
- ステップ 11** サーバの BIOS 更新が完了するのを待ってから、USB ドライブをサーバから取り外します。
- (注) BIOS の更新中に、Cisco IMC はサーバをシャットダウンし、画面が約 10 分間空白になります。更新中は、電源コードを外さないでください。更新が完了すると、Cisco IMC はサーバの電源を投入します。
- ステップ 12** サーバが完全にブートした後に、サーバの電源を再び切り、すべての電源コードを外します。
- ステップ 13** 取り付けしたジャンパを取り外します。



（注） リカバリ完了後にジャンパを取り外さない場合、「Please remove the recovery jumper」と表示されます。

**ステップ14** 上部カバーを再度取り付け、サーバをラックに元どおりに配置し、電源コードおよびその他のケーブルを再度接続したら、電源ボタンを押してサーバの電源をオンにします。

## パスワードクリアヘッダー（J38、ピン13～14）の使用

このヘッダーを使用すると、管理者パスワードをクリアできます。

**ステップ1** [サーバのシャットダウンと電源切断（32ページ）](#)の説明に従って、サーバをシャットダウンして電源を切ります。すべての電源装置から電源コードを外します。

**ステップ2** 上部カバーを取り外せるように、サーバをラックの前方に引き出します。場合によっては、リアパネルからケーブルを取り外して隙間を空ける必要があります。

**注意** コンポーネントへの接触や確認作業を安全に行えない場合は、ラックからサーバを取り出してください。

**ステップ3** [サーバ上部カバーの取り外し（34ページ）](#)の説明に従ってサーバから上部カバーを取り外します。

**ステップ4** ヘッダーブロック J38 とピン 13～14 の場所を確認します（[サービスヘッダーおよびジャンパ（92ページ）](#)を参照）。

**ステップ5** ピン 13 と 14 の間に 2 ピンのジャンパを取り付けます。

**ステップ6** 上部カバーと AC 電源コードをもう一度サーバに取り付けます。サーバの電源がスタンバイ電源モードになり、前面パネルの電源 LED がオレンジ色に点灯します。

**ステップ7** 前面パネルの電源ボタンを押して、サーバを主電源モードに戻します。電源 LED が緑色になれば、サーバは主電源モードです。

（注） リセットを完了するには、サーバ全体が再起動して主電源モードになるようにする必要があります。ホスト CPU が実行されていないと、ジャンパの状態は判別できません。

**ステップ8** 電源ボタンを押し、サーバをシャットダウンしてスタンバイ電源モードにし、電流が流れないようにするために AC 電源コードを抜きます。

**ステップ9** サーバーの上部カバーを外します。

**ステップ10** 取り付けたジャンパを取り外します。

（注） ジャンパを取り外しないと、サーバーの電源を入れ直すたびにパスワードがクリアされます。

**ステップ11** 上部カバーを再度取り付け、サーバをラックに元どおりに配置し、電源コードおよびその他のケーブルを再度接続したら、電源ボタンを押してサーバの電源をオンにします。

## Cisco IMC 代替イメージ起動ヘッダー（J39、ピン1～2）の使用

この Cisco IMC デバッグ ヘッダーを使用して、Cisco IMC 代替イメージからシステムを強制的に起動することができます。

- 
- ステップ 1** [サーバのシャットダウンと電源切断（32 ページ）](#) の説明に従って、サーバをシャットダウンして電源を切ります。すべての電源装置から電源コードを外します。
- ステップ 2** 上部カバーを取り外せるように、サーバをラックの前方に引き出します。場合によっては、リアパネルからケーブルを取り外して隙間を空ける必要があります。
- 注意** コンポーネントへの接触や確認作業を安全に行えない場合は、ラックからサーバを取り出してください。
- ステップ 3** [サーバ上部カバーの取り外し（34 ページ）](#) の説明に従ってサーバから上部カバーを取り外します。
- ステップ 4** ヘッダーブロック J39 のピン 1～2 の場所を確認します（[サービスヘッダーおよびジャンパ（92 ページ）](#) を参照）。
- ステップ 5** J39 ピン 1 および 2 に 2 ピン ジャンパを取り付けます。
- ステップ 6** 上部カバーと AC 電源コードをもう一度サーバに取り付けます。サーバの電源がスタンバイ電源モードになり、前面パネルの電源 LED がオレンジ色に点灯します。
- ステップ 7** 前面パネルの電源ボタンを押して、サーバを主電源モードに戻します。電源 LED が緑色になれば、サーバは主電源モードです。
- (注)** 次回 Cisco IMC にログインすると、次のようなメッセージが表示されます。
- ```
'Boot from alternate image' debug functionality is enabled.  
CIMC will boot from alternate image on next reboot or input power cycle.
```
- ステップ 8** 電源ボタンを押し、サーバをシャットダウンしてスタンバイ電源モードにし、電流が流れないようにするために AC 電源コードを抜きます。
- ステップ 9** サーバーの上部カバーを外します。
- ステップ 10** 取り付けたジャンパを取り外します。
- (注)** ジャンパを取り外しないと、サーバの電源を再投入するか、または Cisco IMC を再起動するたびに、Cisco IMC 代替イメージからサーバが起動します。
- ステップ 11** 上部カバーを再度取り付け、サーバをラックに元どおりに配置し、電源コードおよびその他のケーブルを再度接続したら、電源ボタンを押してサーバの電源をオンにします。
-

Cisco IMC パスワード デフォルト リセット ヘッダー（J39、ピン 3～4）の使用

この Cisco IMC デバッグ ヘッダーを使用して、Cisco IMC パスワードを強制的にデフォルトに戻すことができます。

- ステップ 1** サーバのシャットダウンと電源切断（32ページ）の説明に従って、サーバをシャットダウンして電源を切ります。すべての電源装置から電源コードを外します。
- ステップ 2** 上部カバーを取り外せるように、サーバをラックの前方に引き出します。場合によっては、リアパネルからケーブルを取り外して隙間を空ける必要があります。
- 注意** コンポーネントへの接触や確認作業を安全に行えない場合は、ラックからサーバを取り出してください。
- ステップ 3** サーバ上部カバーの取り外し（34ページ）の説明に従ってサーバから上部カバーを取り外します。
- ステップ 4** ヘッダーブロック J39 のピン 3～4 の場所を確認します（サービスヘッダーおよびジャンパ（92ページ）を参照）。
- ステップ 5** J39 ピン 3 および 4 に 2 ピン ジャンパを取り付けます。
- ステップ 6** 上部カバーと AC 電源コードをもう一度サーバに取り付けます。サーバの電源がスタンバイ電源モードになり、前面パネルの電源 LED がオレンジ色に点灯します。
- ステップ 7** 前面パネルの電源ボタンを押して、サーバを主電源モードに戻します。電源 LED が緑色になれば、サーバは主電源モードです。
- (注) 次回 Cisco IMC にログインすると、次のようなメッセージが表示されます。
- ```
'Reset to default CIMC password' debug functionality is enabled.
On input power cycle, CIMC password will be reset to defaults.
```
- ステップ 8** 電源ボタンを押し、サーバをシャットダウンしてスタンバイ電源モードにし、電流が流れないようにするために AC 電源コードを抜きます。
- ステップ 9** サーバーの上部カバーを外します。
- ステップ 10** 取り付けたジャンパを取り外します。
- (注) このジャンパを取り外しないと、サーバの電源を入れ直すたびに Cisco IMC パスワードがデフォルトにリセットされます。Cisco IMC をリブートする場合、このジャンパは影響しません。
- ステップ 11** 上部カバーを再度取り付け、サーバをラックに元どおりに配置し、電源コードおよびその他のケーブルを再度接続したら、電源ボタンを押してサーバの電源をオンにします。

## Cisco IMC デフォルトリセットヘッダー（J39、ピン5～6）の使用

この Cisco IMC デバッグスイッチを使用すると、Cisco IMC 設定を強制的にデフォルトに戻すことができます。

- ステップ 1** サーバのシャットダウンと電源切断（32ページ）の説明に従って、サーバをシャットダウンして電源を切ります。すべての電源装置から電源コードを外します。
- ステップ 2** 上部カバーを取り外せるように、サーバをラックの前方に引き出します。場合によっては、リアパネルからケーブルを取り外して隙間を空ける必要があります。

**注意** コンポーネントへの接触や確認作業を安全に行えない場合は、ラックからサーバを取り出してください。

- ステップ3** サーバ上部カバーの取り外し (34 ページ) の説明に従ってサーバから上部カバーを取り外します。
- ステップ4** ヘッダー ブロック J39 のピン 5～6 の場所を確認します (サービス ヘッダーおよびジャンパ (92 ページ) を参照)。
- ステップ5** J39 ピン 5 および 6 に 2 ピン ジャンパを取り付けます。
- ステップ6** 上部カバーと AC 電源コードをもう一度サーバに取り付けます。サーバの電源がスタンバイ電源モードになり、前面パネルの電源 LED がオレンジ色に点灯します。
- ステップ7** 前面パネルの電源ボタンを押して、サーバを主電源モードに戻します。電源 LED が緑色になれば、サーバは主電源モードです。

(注) 次回 Cisco IMC にログインすると、次のようなメッセージが表示されます。

```
'CIMC reset to factory defaults' debug functionality is enabled.
On input power cycle, CIMC will be reset to factory defaults.
```

- ステップ8** ジャンパを取り外すには、電源ボタンを押してサーバをシャットダウンしてスタンバイ電源モードにし、電流がまったく流れないようにするために AC 電源コードを抜きます。
- ステップ9** サーバーの上部カバーを外します。
- ステップ10** 取り付けたジャンパを取り外します。
- (注) ジャンパを取り外しないと、サーバの電源を再投入するたびに Cisco IMC がデフォルト設定にリセットされます。Cisco IMC をリブートする場合、このジャンパは影響しません。
- ステップ11** 上部カバーを再度取り付け、サーバをラックに元どおりに配置し、電源コードおよびその他のケーブルを再度接続したら、電源ボタンを押してサーバの電源をオンにします。
-



## 付録 **A**

# サーバの仕様

- [サーバの仕様 \(101 ページ\)](#)

## サーバの仕様

この付録では、サーバの物理仕様、環境仕様、および電源仕様を示します。

- [物理仕様 \(101 ページ\)](#)
- [環境仕様 \(102 ページ\)](#)
- [物理仕様 \(101 ページ\)](#)

## 物理仕様

以下の表に、サーババージョンの物理仕様を示します。

表 8: 物理仕様

| 説明      | 仕様                                                                 |
|---------|--------------------------------------------------------------------|
| 高さ      | 43.2 mm (1.7 インチ)                                                  |
| 幅       | 429.0 mm (16.9 インチ)                                                |
| 奥行 (長さ) | サーバーのみ : 740.3 mm (29.5 インチ)<br>サーバーとスライドラール : 787.4 mm (31.0 インチ) |
| 重量      | 最大 : 17.0 kg (37.5 ポンド)<br>最小 : 13.2 kg (29.0 ポンド)                 |

## 環境仕様

以下の表に、サーバの環境要件と仕様を示します。

表 9: 環境仕様

| 説明                                                                      | 仕様                                                                                                                                                                                                                                                                              |
|-------------------------------------------------------------------------|---------------------------------------------------------------------------------------------------------------------------------------------------------------------------------------------------------------------------------------------------------------------------------|
| 温度（動作時）                                                                 | 10 ～ 35 °C (50 ～ 95 °F)<br>拡張環境 5 ～ 40 °C (41 ～ 104 °F)<br>海拔 305 m ごとに最高温度が 1 °C 低下。<br>(注) ASHRAE のガイドラインでは動作範囲が異なる複数のクラスが定義されていますが、推奨される温度と湿度の動作範囲はクラスごとに同じです。推奨される温度と湿度の範囲は次のとおりです。<br><ul style="list-style-type: none"> <li>動作温度：18°C ～ 27°C (64.4°F ～ 80.6°F)</li> </ul> |
| 非動作時温度<br>(サーバが倉庫にあるか運送中の場合)                                            | -40 ～ 65 °C (-40 ～ 149 °F)                                                                                                                                                                                                                                                      |
| 湿度 (RH) (動作時)                                                           | 8 ～ 90%                                                                                                                                                                                                                                                                         |
| 湿度 (RH) (非動作時)<br>(サーバが倉庫にあるか運送中の場合)                                    | 5 ～ 93%                                                                                                                                                                                                                                                                         |
| 高度 (動作時)                                                                | 0 ～ 10,000 フィート                                                                                                                                                                                                                                                                 |
| 非動作時高度<br>(サーバが倉庫にあるか運送中の場合)                                            | 0 ～ 40,000 フィート                                                                                                                                                                                                                                                                 |
| 音響出力レベル<br>ISO7779 に基づく A 特性音響出力レベル LwAd (Bels) を測定<br>23°C (73°F) での動作 | 5.5                                                                                                                                                                                                                                                                             |
| 騒音レベル<br>ISO7779 に基づく A 特性音圧レベル LpAm (dBA) を測定<br>23°C (73°F) での動作      | 40                                                                                                                                                                                                                                                                              |

## 電力仕様

サポートされている電源オプションの電源仕様を次のセクションに示します。

### 1050 W AC 電源装置

ここでは、各 1050 W AC 電源装置の仕様を示します (Cisco 部品番号 UCSC-PSU1-1050W)。

表 10: 1050 W AC 仕様

| 説明             | 仕様                                                                      |
|----------------|-------------------------------------------------------------------------|
| AC 入力電圧        | 公称範囲 : 100 ~ 120 VAC、200 ~ 240 VAC<br>(範囲 : 90 ~ 132 VAC、180 ~ 264 VAC) |
| AC 入力周波数       | 公称範囲 : 50 ~ 60 Hz<br>(範囲 : 47 ~ 63 Hz)                                  |
| 最大 AC 入力電流     | 100 VAC で 12.5 A<br>208 VAC で 6.0 A                                     |
| 最大入力電圧         | 1250 VA @ 100 VAC                                                       |
| 最大突入電流         | 15 A (サブサイクル期間)                                                         |
| 最大保留時間         | 1050 W で 12 ms                                                          |
| PSU あたりの最大出力電力 | 800 W @ 100 ~ 120 VAC<br>1050 W @ 200 ~ 240 VAC                         |
| 電源の出力電圧        | 12 VDC                                                                  |
| 電源スタンバイ電圧      | 12 VDC                                                                  |
| 効率評価           | Climate Savers Platinum Efficiency (80Plus Platinum 認定)                 |
| フォーム ファクタ      | RSP2                                                                    |
| 入力コネクタ         | IEC320 C14                                                              |

## 電源コードの仕様

サーバの各電源装置には電源コードがあります。サーバとの接続には、標準の電源コードまたはジャンパ電源コードを使用できます。ラック用の短いジャンパ電源コードは、必要に応じて標準の電源コードの代わりに使用できます。



(注) 以下にリストされている認定済みの電源コードまたはジャンパ電源コードのみサポートされています。

表 11: サポートされている電源コード

| 説明                                                                            | 長さ (フィート) | 長さ (メートル) |
|-------------------------------------------------------------------------------|-----------|-----------|
| CAB-48DC-40A-8AWG<br>DC 電源コード、-48 VDC、40 A、8 AWG<br>3 線の 3 ソケット Mini-Fit コネクタ | 11.7      | 3.5       |
| CAB-C13-C14-AC<br>電源コード、10 A、C13 ~ C14、埋め込み型コンセント                             | 9.8       | 3.0       |
| CAB-250V-10A-AR<br>AC 電源コード、250 V、10 A<br>アルゼンチン                              | 8.2       | 2.5       |
| CAB-C13-C14-2M-JP<br>AC 電源コード、C13 ~ C14<br>日本 PSE マーク                         | 6.6       | 2.0       |
| CAB-9K10A-EU<br>AC 電源コード、250 V、10 A、CEE 7/7 プラグ<br>ヨーロッパ                      | 8.2       | 2.5       |
| CAB-250V-10A-IS<br>AC 電源コード、250 V、10 A<br>Israel                              | 8.2       | 2.5       |
| CAB-250V-10A-CN<br>AC 電源コード、250 V、10 A<br>中国                                  | 8.2       | 2.5       |
| CAB-ACTW<br>AC 電源コード、250 V、10 A<br>台湾                                         | 7.5       | 2.3       |



|                                                                  |     |      |
|------------------------------------------------------------------|-----|------|
| CAB-C13-CBN<br>AC キャビネットジャンパ電源コード、250 V、10 A、<br>C13 ~ C14       | 2.2 | 0.68 |
| CAB-C13-C14-2M<br>AC キャビネットジャンパ電源コード、250 V、10 A、<br>C13 ~ C14    | 6.6 | 2.0  |
| CAB-9K10A-AU<br>AC 電源コード、250 V、10 A、3112 プラグ<br>オーストラリア          | 8.2 | 2.5  |
| CAB-N5K6A-NA<br>AC 電源コード、200/240 V、6 A<br>北米                     | 8.2 | 2.5  |
| CAB-250V-10A-ID<br>AC 電源コード、250 V、10 A、<br>インド                   | 8.2 | 2.5  |
| CAB-9K10A-SW<br>AC 電源コード、250 V、10 A、MP232 プラグ<br>スイス             | 8.2 | 2.5  |
| CAB-250V-10A-BR<br>AC 電源コード、250 V、10 A<br>ブラジル                   | 8.2 | 2.5  |
| CAB-9K10A-UK<br>AC 電源コード、250 V、10 A (13 A ヒューズ)、BS1363 プラグ<br>英国 | 8.2 | 2.5  |
| CAB-9K12A-NA<br>AC 電源コード、125 V、13 A、NEMA 5-15 プラグ<br>北米          | 8.2 | 2.5  |
| CAB-AC-L620-C13<br>AC 電源コード、C13 コネクタへの NEMA L6-20                | 6.6 | 2.0  |

|                                                               |      |      |
|---------------------------------------------------------------|------|------|
| CAB-9K10A-IT<br>AC 電源コード、250 V、10 A、CEI 23-16/VII プラグ<br>イタリア | 8.2  | 2.5  |
| R2XX-DMYMPWRCORD<br>電源コードなし（電源コードなしでサーバを発注する際のPID オプション）      | 該当なし | 該当なし |



## 付録 **B**

# ストレージコントローラの考慮事項

この付録では、ストレージコントローラ（RAID および HBA）に関する情報を提供します。

- サポートされているストレージコントローラとケーブル（107 ページ）
- ストレージコントローラカードのファームウェアの互換性（108 ページ）
- RAID バックアップ（Supercap）（109 ページ）
- Cisco 12G SAS モジュラ RAID コントローラ用の書き込みキャッシュポリシー（109 ページ）
- RAID グループでのドライブタイプの混在使用（109 ページ）
- RAID コントローラの移行（110 ページ）
- ストレージコントローラとバックプレーンコネクタ（111 ページ）
- 組み込み SATA RAID コントローラ（113 ページ）
- RAID ユーティリティに関する詳細情報（117 ページ）

## サポートされているストレージコントローラとケーブル

このサーバは、専用の内部ライザーに差し込む PCIe タイプの 1 台の SAS RAID コントローラまたは HBA コントローラをサポートします。または、システムに組み込まれたソフトウェアベースの SATA RAID コントローラを持ちます。



- (注) サーバでは、タイプの異なるコントローラを組み合わせで使用しないでください。組み込み SATA コントローラとハードウェアベースの RAID コントローラカードを同時に使用しないでください。この組み合わせはサポートされていません。また、データ損失が発生する可能性があります。



- (注) NVMe PCIe SSD は、SAS/SATA RAID コントローラでは制御できません。

このサーバでは、次の表に示す RAID および HBA コントローラ オプションとケーブル要件がサポートされます。

| コントローラ                                                                | サーババージョン/制御ドライブ最大数                                                                                                                                                                                 | RAID レベル         | オプション Supercap バックアップの有無 | 必要なケーブル                                                                            |
|-----------------------------------------------------------------------|----------------------------------------------------------------------------------------------------------------------------------------------------------------------------------------------------|------------------|--------------------------|------------------------------------------------------------------------------------|
| 組み込み RAID (PCH SATA)                                                  | このコントローラは、次のサーババージョンでのみサポートされます。 <ul style="list-style-type: none"> <li>すべてのサーババージョンは、組み込み SATA コントローラを使用して 2 台の内蔵 SATA M.2 ドライブを制御できます。</li> <li>フロントロード SATA ドライブ X 8 (ドライブ ベイ 1 ~ 8)</li> </ul> | 0、1、10           | なし                       | シャーシに付属している SAS/SATA ケーブルを使用してインタポーザボードをドライブバックプレーンに接続します。                         |
| 2GB のキャッシュ付き Cisco 12G モジュラ RAID コントローラ UCSC-RAID-M5<br>2GB のキャッシュが付属 | このコントローラは、次のサーババージョンでのみサポートされます。 <ul style="list-style-type: none"> <li>フロントロード SAS/SATA ドライブ X 10</li> </ul>                                                                                      | 0、1、5、6、10、50、60 | はい                       | シャーシに付属している SAS/SATA ケーブルを使用してコントローラをドライブバックプレーンに接続します。                            |
| 外部 JBOD 接続用 Cisco 12G 9400-8e HBA<br>UCSC-9400-8E                     | すべてのサーババージョンでサポート：<br>8 個の外部 SAS/SATA ポート (最大 1024 台の外部ドライブを制御)。                                                                                                                                   | 非 RAID           | 不可                       | シスコでは外部ドライブケーブルを販売していません。<br>注：この HBA は、外部ストレージに接続するための光ケーブルをサポートしていません (銅ケーブルのみ)。 |
| Cisco ブート最適化 M.2 RAID コントローラ<br>UCS-M2-HWRAID                         | このコントローラにマウントする 2 台の SATA M.2 ドライブを制御します。                                                                                                                                                          | 1                | いいえ                      | なし。コントローラはマザーボードソケットに接続します。                                                        |

## ストレージコントローラカードのファームウェアの互換性

ストレージコントローラ (RAID または HBA) のファームウェアに、サーバ上にインストールされている Cisco IMC および BIOS の現行バージョンとの互換性があることを確認する必要があります。

## RAID バックアップ (Supercap)

このサーバには、1 台の Supercap ユニットを取り付けることができます。ユニットは、ファンモジュールに合わせてブラケットに取り付けます。

オプションの SCPM は、キャッシュの NAND フラッシュへのオフロードによる急な電源喪失に備えてディスク ライトバック キャッシュ DRAM を約 3 年間バックアップします。

Supercap ユニットの交換手順については、[Supercap の交換 \(RAID バックアップ\)](#) (86 ページ) を参照してください。

## Cisco 12G SAS モジュラ RAID コントローラ用の書き込みキャッシュポリシー

このサーバおよびその他のシスコの M5 世代サーバで、Cisco モジュラ RAID コントローラのデフォルトの書き込みキャッシュポリシーは、ライトスルーです (Supercap または「優れた BBU」の有無に関係ありません)。これは、コントローラの最適なパフォーマンス特性を利用します。

書き込みポリシーは、必要に応じて [書き戻し (Write Back)] に設定できます。次の方法に従って、書き込みポリシーを設定できます。

- スタンドアロンサーバの場合、Cisco IMC インターフェイスを使用して [仮想ドライブのプロパティ (Virtual Drive Properties)] > [書き込みポリシー (Write Policy)] を設定します。ご使用の『Cisco IMC Configuration Guide』の「Managing Storage Adapters」のセクションを参照してください。

### [Cisco IMC の GUI および CLI での設定のガイド](#)

- Cisco UCS 統合サーバの場合、Cisco UCS Manager インターフェイスを使用して、ストレージプロファイルの仮想ドライブ構成の一部として書き込みキャッシュポリシーを設定します。

### [Cisco UCS Manager での設定のガイド](#)

- LSI オプション ROM 設定ユーティリティを使用します。

## RAID グループでのドライブタイプの混在使用

以下の表に、RAID グループ内でハードディスクドライブ (HDD) とソリッドステートドライブ (SSD) のタイプを混在使用するための技術機能を示します。ただし、最高のパフォーマンスを得るには、次の推奨事項を確認してください。

表 12: ドライブタイプの混在

| RAID グループでのドライブタイプの混在使用 | 可/不可 |
|-------------------------|------|
| SAS HDD + SATA HDD      | はい   |
| SAS SSD + SATA SSD      | はい   |
| HDD + SSD               | 不可   |

### ドライブタイプの混在に関するベスト プラクティス

最高のパフォーマンスを得るために、次の注意事項に従ってください。

- RAID グループ内ですべての SAS または SATA ドライブを使用する。
- RAID グループ内で各ドライブに対し同じ容量を使用する。
- 同一の RAID グループ内で HDD と SSD を混在しない。

## RAID コントローラの移行

このサーバは、SAS/SATA ハードウェア RAID (コントローラ カード) および組み込みソフトウェア SATA RAID をサポートします。ハードウェア RAID とソフトウェア RAID を同時に使用することはできません。可能されるデータ移行と移行手順の概要については、次の表を参照してください。

| RAID コントローラの起動                               | ハードウェア RAID への移行                                 | ソフトウェア RAID への移行                                                                       |
|----------------------------------------------|--------------------------------------------------|----------------------------------------------------------------------------------------|
| なし (ドライブなし)。<br>組み込み RAID は、BIOS で無効になっています。 | 可能<br>1. RAID カードを取り付けます。<br>2. SAS ケーブルを取り付けます。 | 可能<br>1. SATA インタポーザカードを取り付けます。<br>2. SATA ケーブルを取り付けます。<br>3. BIOS で組み込み RAID を有効にします。 |

|                                                             |                                                                                                                                                                                                                                                                                  |           |
|-------------------------------------------------------------|----------------------------------------------------------------------------------------------------------------------------------------------------------------------------------------------------------------------------------------------------------------------------------|-----------|
| <p>組み込みソフトウェア RAID。</p> <p>組み込み RAID は、BIOS で有効になっています。</p> | <p><b>注意</b></p> <p>ソフトウェア RAID からハードウェア RAID へのデータ移行はサポートされていないため、データの損失が起こる場合があります。</p> <p>ドライブにデータを書き込む前のみ可能（データの移行はサポートされていません）</p> <ol style="list-style-type: none"> <li>1. 組み込み RAID を BIOS で無効にします。</li> <li>2. RAID カードを取り付けます。</li> <li>3. SAS ケーブルを取り付けます。</li> </ol> | <p>-</p>  |
| <p>ハードウェア RAID。</p> <p>組み込み RAID は、BIOS で無効になっています。</p>     | <p>-</p>                                                                                                                                                                                                                                                                         | <p>不可</p> |

## ストレージコントローラとバックプレーンコネクタ

ここでは、ストレージコントローラとバックプレーンのケーブル接続について説明します。SAS/SATA ケーブルは出荷時に取り付けられており、SE-CL-L3 の SFF 10 ドライブでサポートされているすべての内部コントローラに使用されます。

このセクションには、ケーブルからドライブへのマッピングを示す図も収録しています。

### 組み込み RAID

この SW RAID オプションは、SFF 10 ドライブバージョンでは最大 8 台の SATA ドライブ、LFF 4 ドライブバージョンでは最大 4 台の SATA ドライブを制御できます。

この組み込み RAID オプションには、内部 mRAID ライザー 3 に取り付けられた SATA インタポーザカードが必要です。サーバに付属している SAS/SATA ケーブルを使用します。

1. SAS/SATA ケーブル A1 を A1 インタポーザコネクタから A1 バックプレーンコネクタに接続します。
2. SAS/SATA ケーブル A2 を A2 インタポーザコネクタから A2 バックプレーンコネクタに接続します。



(注) ケーブルの接続および各ケーブルで制御されるドライブについては、次の図を参照してください。SFF 10 ドライブバージョンでは、ドライブ 5 および 10 を組み込み SATA RAID コントローラで制御することはできません。

図 46: 組み込み RAID インタポーザケーブルからドライブバックプレーンへのマッピング、LFF 4 ドライブバージョン

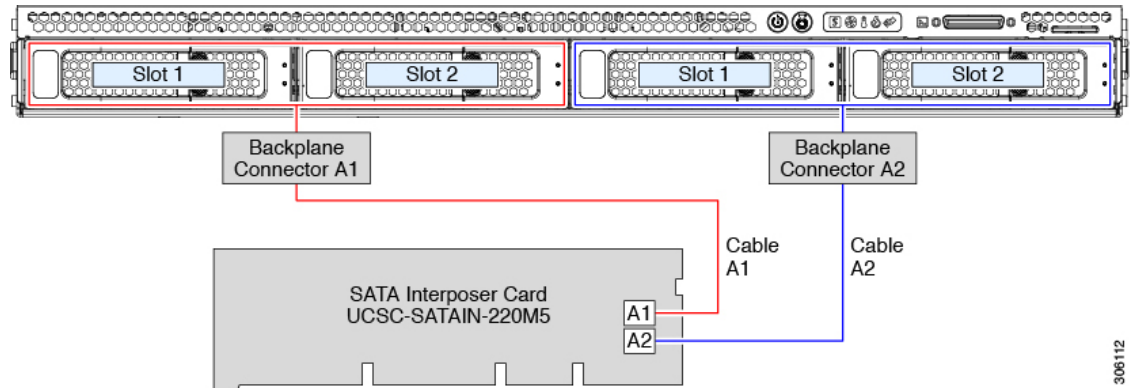
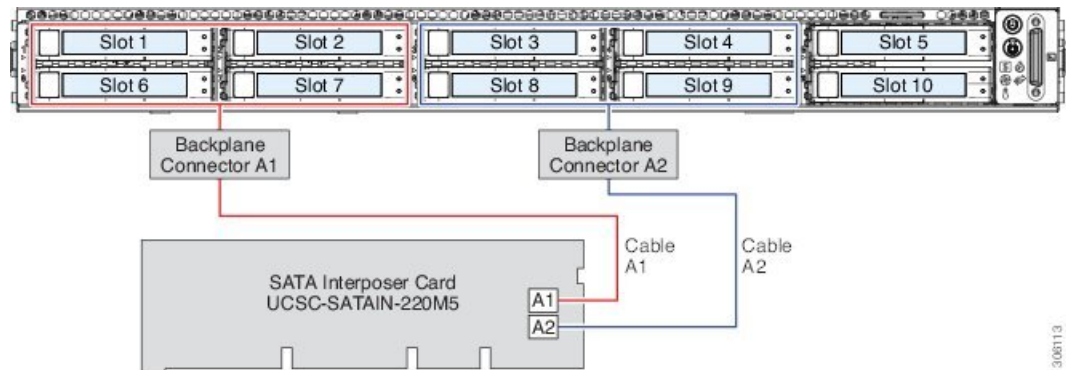


図 47: 組み込み RAID インタポーザケーブルからドライブバックプレーンへのマッピング、SFF 10 ドライブバージョン



### Cisco 12G モジュラ SAS RAID コントローラまたは HBA

この HW RAID オプションは、SFF 10 ドライブバージョンでは最大 10 台の SAS/SATA ドライブ、LFF 4 ドライブバージョンでは最大 4 台の SAS/SATA ドライブを制御できます。

このオプションには、内部 mRAID ライザー 3 に取り付けられた SAS RAID カードまたは HBA カードが必要です。サーバに付属している SAS/SATA ケーブルを使用します。

1. SAS/SATA ケーブル A1 を A1 カードコネクタから A1 バックプレーンコネクタに接続します。
2. SAS/SATA ケーブル A2 を A2 カードコネクタから A2 バックプレーンコネクタに接続します。



- SFF 10 ドライブ サーバのみ : SAS/SATA ケーブル B2 を B2 カード コネクタから B2 バックプレーン コネクタに接続します。



(注) ケーブルの接続および各ケーブルで制御されるドライブについては、次の図を参照してください。

図 48: ハードウェア RAID カード ケーブルからドライブバックプレーンへのマッピング、LFF4 ドライブバージョン

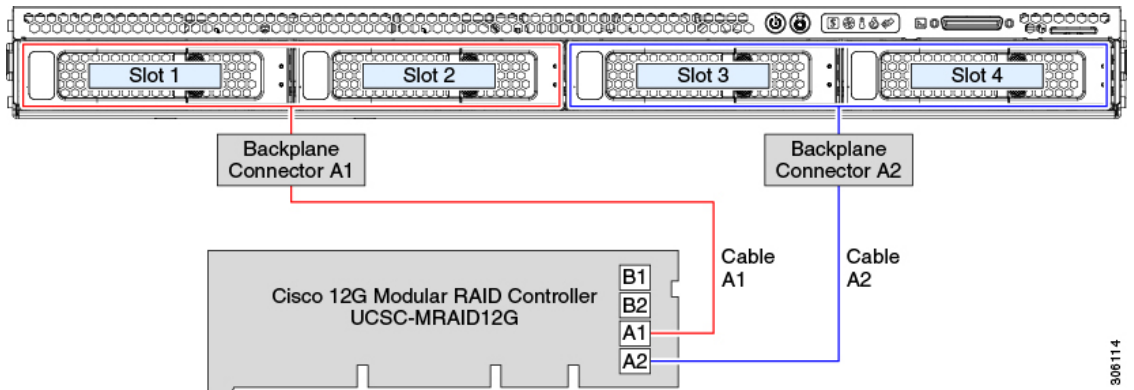
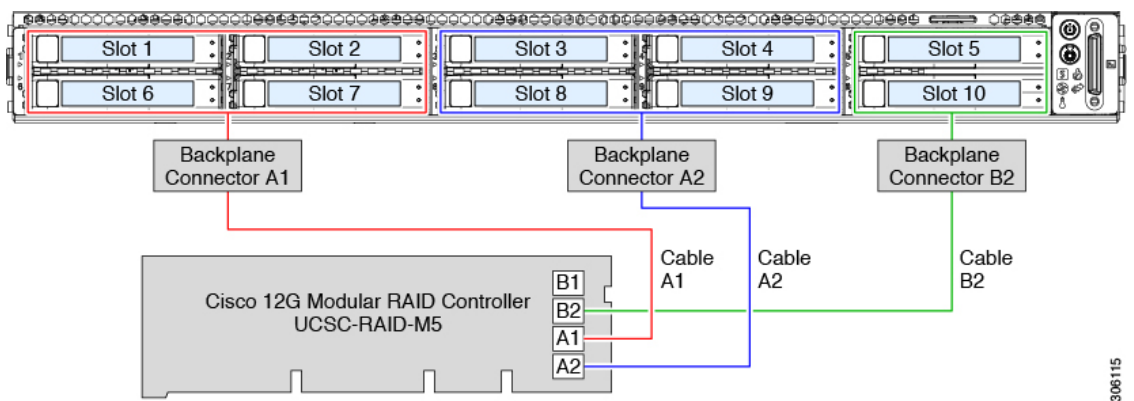


図 49: ハードウェア RAID カード ケーブルからドライブバックプレーンへのマッピング、SFF 10 ドライブバージョン



## 組み込み SATA RAID コントローラ

このサーバは、RAID レベル 0 および 1 をサポートする組み込み型 MegaRAID コントローラを備えています。プライマリ コントローラは、最大 8 台のフロントロード SATA 専用ドライブを制御できます。セカンダリ コントローラは、2 台の内蔵 M.2 SATA ドライブを制御できます。



(注) VMware ESX/ESXi オペレーティングシステムは、SW RAID モードの組み込み SATA MegaRAID コントローラではサポートされていません。AHCI モードでは、VMWare を使用できます。



(注) 組み込み MegaRAID コントローラを SW RAID モードで使用するための Microsoft Windows Server 2016 Hyper-V ハイパーバイザはサポートされていますが、その他のハイパーバイザはいずれもサポートされていません。AHCI モードでは、すべてのハイパーバイザがサポートされています。



(注) HW RAID コントローラを搭載したサーバで M.2 SATA SSD を制御することはできません。

## 組み込み SATA RAID の要件

組み込み SATA RAID コントローラでは、次の項目が必要です。

- インタポーザ カード UCSC-SATAIN-220M5。内部 mRAID ライザー 3 に取り付ける必要があります。
- シヤーシにあらかじめ取り付けられている SAS/SATA ケーブル。
- プライマリ コントローラ：SATA ドライブのみ（最大 8 台、フロント ドライブ ベイ 1～8）。
- セカンダリ コントローラ：2 台の SATA M.2 SSD を装備した M.2 ミニストレージモジュール。
- 組み込み SATA RAID コントローラは、サーバ BIOS でイネーブルにする必要があります。組み込み SATA RAID サーバを指定している場合は、工場出荷時に有効になっています。
- (任意) Windows または Linux の場合は LSI MegaSR ドライバ。
- ソフトウェア RAID コントローラは、UEFI ブート モードを必要とします。レガシー ブート モードはサポートされていません。
- Linux で組み込み RAID コントローラを使用する場合、pSATA コントローラと sSATA コントローラの両方を LSI SW RAID モードに設定する必要があります。

## 組み込み SATA RAID コントローラに関する考慮事項

以下の点に注意してください。

- この組み込みコントローラ ハブでは、最大 8 台のフロントロード SATA ドライブおよび最大 2 台の内蔵 M.2 SATA ドライブ用に、SATA RAID 0、1、および 10 のサポートがデ

フォルト設定となっています。ハブは異なる機能を持つ 2 つの SATA コントローラに分かれています。組み込み SATA RAID : 2 台の SATA コントローラ (115 ページ) を参照してください。

- サーバの選択時にこの組み込みコントローラを合わせて選択する場合、コントローラは BIOS でイネーブルになります。サーバがリセットされた場合に備えて、コントローラを有効化する手順が含まれます。組み込みコントローラの SATA モードの有効化 (115 ページ) を参照してください。
- ハードウェア RAID コントローラカードの使用から、ソフトウェア RAID 組み込みコントローラの使用には、ダウングレードできません (RAID コントローラの移行 (110 ページ) を参照)。



**注意** ソフトウェア RAID (組み込み RAID) からハードウェア RAID (コントローラカード) へのデータ移行はサポートされていないため、データの損失が起こる場合があります。ソフトウェア RAID からハードウェア RAID への移行は、ドライブにデータが存在する前、またはサーバにドライブが存在しない場合にのみサポートされます。

- このコントローラに必要なドライバはインストール済みで、LSI SWRAID Configuration Utility ですぐに使用できます。

## 組み込み SATA RAID : 2 台の SATA コントローラ

組み込み RAID コントローラハブ (PCH) は、プライマリ SATA (pSTSA) とセカンダリ SATA (sSATA) の、2 台のコントローラに分割されます。これらのコントローラは、Cisco IMC インターフェイスでは別個の RAID コントローラと見なされ、個別に設定できます。

- SFF 10 ドライブサーバ SE-CL-L3 :
  - pSATA コントローラは、最大 8 台の前面 SATA ドライブ (ドライブ ベイ 1 ~ 8) を制御します。
  - M.2 ミニストレージ モジュール オプションに内部 SATA M.2 ドライブが 2 台搭載されている場合は、sSATA がこれらの SATA M.2 ドライブを制御します。
  - M.2 ミニストレージ モジュールが存在しない場合、またはミニストレージ モジュールに M.2 NVMe ドライブが装着されている場合は、sSATA コントローラは自動的に無効になります。

## 組み込みコントローラの SATA モードの有効化

この手順では、サーバの BIOS セットアップ ユーティリティを使用します。



(注) 組み込み RAID コントローラを Linux で使用する場合は、pSATA コントローラと sSATA コントローラの両方を LSI SW RAID モードに設定する必要があります。

**ステップ 1** サーバを起動し、BIOS Setup ユーティリティの入力を指示された場合には **F2** を押します。

**ステップ 2** SATA モードを設定します。

- a) [詳細 (Advanced) ] タブを選択した後、[LOM と PCIe スロットの構成 (LOM and PCIe Slots Configuration) ] を選択します。
- b) プライマリ pSATA コントローラについては、[pSATA] を選択した後、ダイアログで次のオプションのいずれかを選択します。
  - [LSI SW RAID] : 組み込み pSATA RAID コントローラを有効にします。

(注) このメニューオプションは、サーバがレガシーモードで起動するように設定されている場合は表示されません (UEFIモードが必要)。ブートモードを変更するには、BIOS 設定の [Boot Options] > [Boot Mode] を使用します。
  - [無効 (Disabled) ] : 組み込み pSATA RAID コントローラを無効にします。
- c) セカンダリ sSATA コントローラについては、[M.2] を選択した後、ダイアログで次のオプションのいずれかを選択します。
  - [LSI SW RAID] : 内蔵 SATA M.2 ドライブの制御に使用する組み込み sSATA RAID コントローラを有効にします。

(注) このメニューオプションは、サーバがレガシーモードで起動するように設定されている場合は表示されません (UEFIモードが必要)。ブートモードを変更するには、BIOS 設定の [Boot Options] > [Boot Mode] を使用します。

(注) このメニューオプションは、サーバに M.2 ミニストレージモジュールが存在しない場合、またはミニストレージモジュールに SATA M.2 ドライブが取り付けられていない場合には表示されません。
  - [AHCI] : 組み込み RAID コントローラではなく、OS を介した AHCI による内蔵 SATA M.2 ドライブの制御を有効にします。
  - [無効 (Disabled) ] : 組み込み sSATA RAID コントローラを無効にします。

**ステップ 3** **F10** を押して変更内容を保存し、ユーティリティを終了します。

## ソフトウェア RAID 設定ユーティリティへのアクセス

組み込み SATA RAID コントローラの RAID 設定を設定するには、BIOS に組み込まれているユーティリティを使用します。各コントローラは、ユーティリティの個別のインスタンスによって制御されます。

- 
- ステップ 1** サーバを起動し、BIOS セットアップ ユーティリティの入力プロンプトが表示されたら、**F2** を押します。
- ステップ 2** [詳細 (Advanced)] タブを選択します。
- ステップ 3** 管理するコントローラ (プライマリまたはセカンダリ) 用のユーティリティ インスタンスを選択します。
- pSATA コントローラについては、[LSI ソフトウェア RAID 設定ユーティリティ (SATA) (LSI Software RAID Configuration Utility (SATA))] を選択します。
  - sSATA コントローラについては、[LSI ソフトウェア RAID 設定ユーティリティ (sSATA) (LSI Software RAID Configuration Utility (sSATA))] を選択します。
- 

## RAID ユーティリティに関する詳細情報

Broadcom ユーティリティには、詳細な使用方法に関するヘルプマニュアルが用意されています。

- RAID に関する基本情報および Cisco サーバのサポートする RAID コントローラ カード用ユーティリティの使用については、『[Cisco Servers RAID ガイド](#)』を参照してください。
- SAS MegaRAID ハードウェア構成 : [Broadcom 12 Gb/s MegaRAID SAS ソフトウェア ユーザガイド バージョン 2.8](#)
- MegaRAID の組み込みソフトウェアおよびサーバ BIOS を介してアクセスするユーティリティ (第 4 章を参照) : [Broadcom 組み込み MegaRAID ソフトウェア ユーザガイド \(2018 年 3 月\)](#)



## 翻訳について

このドキュメントは、米国シスコ発行ドキュメントの参考和訳です。リンク情報につきましては、日本語版掲載時点で、英語版にアップデートがあり、リンク先のページが移動/変更されている場合がありますことをご了承ください。あくまでも参考和訳となりますので、正式な内容については米国サイトのドキュメントを参照ください。