



レイヤ4-レイヤ7ネットワークサービスの統合の設定

この章は、次の内容で構成されています。

- [VXLAN レイヤ4-レイヤ7サービスについて \(1 ページ\)](#)
- [VXLAN ファブリックでのレイヤ3 ファイアウォールの統合 \(1 ページ\)](#)
- [デフォルト ゲートウェイとしてのファイアウォール \(16 ページ\)](#)
- [トランスペアレント ファイアウォール挿入 \(17 ページ\)](#)
- [show コマンドの例 \(22 ページ\)](#)

VXLAN レイヤ4-レイヤ7サービスについて

この章では、VXLAN ファブリックへのレイヤ4-レイヤ7ネットワーク サービス（ファイアウォール、ロード バランサなど）の挿入について説明します。

L4-L7 サービスがデフォルト ゲートウェイ（集約/配信）をホストするスイッチに接続されている従来の3層ネットワーク トポロジとは異なり、VXLAN ファブリック内のL4-L7サービスは通常、しばしばサービス リーフと呼ばれる、リーフ スイッチまたは境界スイッチに接続されます。

L4-L7 サービス デバイスは、さまざまな方法でVXLAN ファブリックに接続できます。この章では、L4-L7 サービス デバイスの接続方法、およびデバイスとネットワークの要件に応じて考慮すべき事項について説明します。

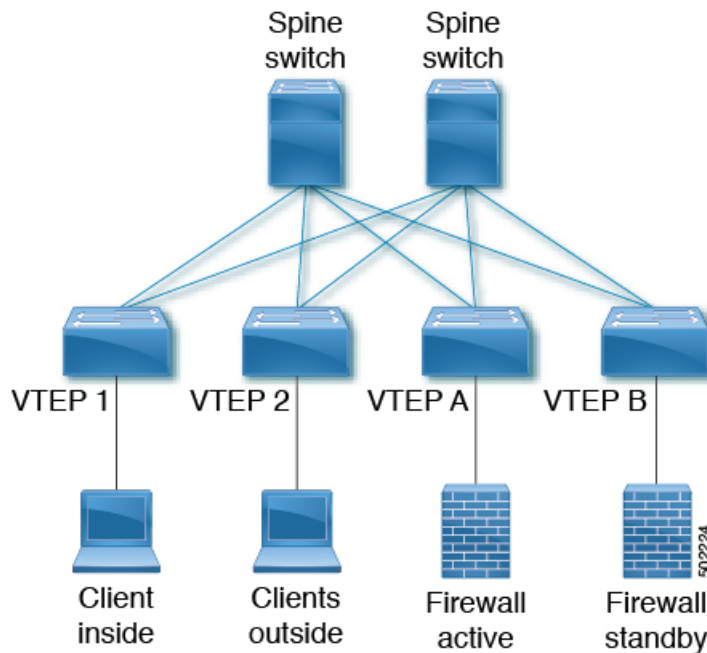
VXLAN ファブリックでのレイヤ3 ファイアウォールの統合

ここでは、VXLAN EVPN ファブリック内にファイアウォールを統合する方法について詳しく説明します。レイヤ3ファイアウォールでは、異なるセキュリティゾーンを分離する必要があります。

VXLAN EVPN ファブリックにレイヤ3 ファイアウォールを分散型エニーキャストゲートウェイと統合する場合、これらの各ゾーンはファブリック上の VRF/テナントに対応する必要があります。テナント内のトラフィックは、ファブリックによってルーティングされます。テナント間のトラフィックは、ファイアウォールによってルーティングされます。このシナリオは、多くの場合、テナント間またはテナントエッジファイアウォールに関連しています。

内部ゾーンと外部ゾーンの2つのゾーンを検討します。このシナリオでは、ファブリック上の VRF 定義が必要です。VRF を内部 VRF および外部 VRF と呼ぶことができます。同じ VRF 内のサブネット間のトラフィックは、分散ゲートウェイを使用して VXLAN ファブリックでルーティングされます。VRF 間のトラフィックは、ルールが適用されるファイアウォールによってルーティングされます。

図 1: ファイアウォール接続を使用したトポロジの概要



静的ルーティングを使用するシングル接続ファイアウォール

ファイアウォールがルーティングプロトコルの実行をサポートしていない場合は、各 VTEP にネクストホップとしてファイアウォールを指す静的ルートが必要です。ファイアウォールには、ネクストホップとしてエニーキャストゲートウェイ IP を指す静的ルートもあります。静的ルートの課題は、アクティブファイアウォールを備えた VTEP が、ファブリックへのルートをアドバタイズする必要があることです。これを実現する1つの方法は、HMM を介してアクティブなファイアウォールの到達可能性を追跡し、この追跡を使用してルートをファブリックにアドバタイズすることです。アクティブなファイアウォールが VTEP A に接続されている場合、VTEP A には、ファイアウォール IP が HMM ルートとして学習された場合にルートがアドバタイズされる場所を追跡する静的ルートがあります。ファイアウォールに障害が発生し、スタンバイファイアウォールが引き継ぐと、VTEP A は BGP を使用してファイアウォール IP を学習し、VTEP B は HMM を使用してファイアウォール IP を学習します。VTEP A はルートを

取り消し、VTEP B はファブリックにルートをアドバタイズします。次の例を参照してください。

VTEP A および VTEP B:

```
Vlan 10
  Name inside
  Vn-segment 10010

Vlan 20
  Name outside
  Vn-segment 10020

Interface VLAN 10
  Description inside_vlan
  VRF member INSIDE
  IP address 10.1.1.254/24
  fabric forwarding mode anycast-gateway

Interface VLAN 20
  Description outside_vlan
  VRF member OUTSIDE
  IP address 20.1.1.254/24
  fabric forwarding mode anycast-gateway

interface nve1
  no shutdown
  host-reachability protocol bgp
  source-interface loopback1
  member vni 10010
    mcastgroup 239.1.1.1
  member vni 10020
    mcastgroup 239.1.1.1
  member vni 1001000 associate-vrf
  member vni 1002000 associate-vrf

track 10 ip route 10.1.1.1/32 reachability hmm
  vrf member INSIDE
!
VRF context INSIDE
  Vni 1001000
  IP route 20.1.1.0/24 10.1.1.1 track 10

track 20 ip route 20.1.1.1/32 reachability hmm
  vrf member OUTSIDE
!
VRF context OUTSIDE
  Vni 1001000
  IP route 10.1.1.0/24 20.1.1.1 track 20

VTEPA# show track 10 Track 10
IP Route 20.1.1.1/32 Reachability Reachability is UP

VTEPA# show ip route 20.1.1.0/24 vrf INSIDE
IP Route Table for VRF "INSIDE"
'*' denotes best ucast next-hop
'***' denotes best mcast next-hop
'[x/y]' denotes [preference/metric]
'%<string>' in via output denotes VRF <string>
```

ファブリックの残りの部分に配布される再帰静的ルート

```

20.1.1.0/24, ubest/mbest: 1/0
  *via 10.1.1.1 [1/0], 00:00:08, static

Firewall Failure on VTEP A caused the track to go down causing VTEP A to withdraw the
static route.

VTEPA# show track 20 Track 20
IP Route 20.1.1.1/32 Reachability Reachability is DOWN

VTEPA# show ip route 20.1.1.0/24 vrf INSIDE
IP Route Table for VRF "RED"
'*' denotes best ucast next-hop
 '**' denotes best mcast next-hop
 '[x/y]' denotes [preference/metric]
 '%<string>' in via output denotes VRF <string>

Route not found

```

ファブリックの残りの部分に配布される再帰静的ルート

このアプローチでは、内部または外部 VRF が存在する場所に静的ルートが設定されます。ネクストホップはホストルート (EVPN Route-Type2) を介して到達可能であるため、アクティブファイアウォールのスタンバイへの変更、およびその逆の変更はローカルでのみ行われ、他の VXLAN ファブリックにチェーンは発生しません。このアプローチは、拡張性の向上とコンバージェンスの向上に役立ちます。

任意の VTEP :

```

VRF context OUTSIDE
  Vni 1002000
  IP route 10.1.1.0/24 20.1.1.1
  ! static route on VTEP pointing to Firewall next hop
  ! firewall VIP 20.1.1.1

VRF context INSIDE
  Vni 1001000
  IP route 20.1.1.0/24 10.1.1.1
  ! static route on VTEP pointing to Firewall next hop
  ! firewall VIP 10.1.1.1

```

スタティックルートを BGP に再配布し、残りのファブリックにアドバタイズする

再配布によって、示されているアクティブなファイアウォールへのルートを、それが存在する VTEP に作成します。ルートはプレフィックスルート (EVPN Route-Type5) と見なされ、アクティブなファイアウォールがある VTEP へのルートのみが表示されます。ファイアウォールのアクティブ/スタンバイ変更の場合、トラッキングは変更を検出し、この変更をすべてのリモート VTEP に通知する必要があります。この動作は、ルートが「削除」され、その後「追加」されることに相当します。このアプローチでは、VRF を使用してすべての VTEP に通知する必要があります。そのため、より大きなチェーンが見られます。

VTEP A および VTEP B:

```

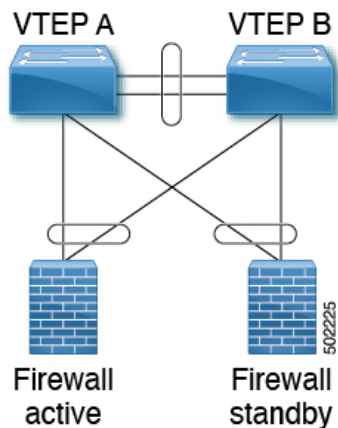
router bgp 65000
  vrf OUTSIDE
    address-family ipv4 unicast

```

```
redistribute static route-map Static-to-BGP
```

静的ルーティングを使用するデュアル接続ファイアウォール

図2: 静的ルーティングを使用するデュアル接続ファイアウォール



VTEP A および VTEP B:

```
Vlan 10
Name inside
Vn-segment 10010

Vlan 20
Name outside
Vn-segment 10020

interface nve1
no shutdown
host-reachability protocol bgp
source-interface loopback1
member vni 10010
  mcastgroup 239.1.1.1
member vni 10020
  mcastgroup 239.1.1.1
member vni 1001000 associate-vrf
member vni 1002000 associate-vrf

Interface VLAN 10
Description inside_vlan
VRF member INSIDE
IP address 10.1.1.254/24
fabric forwarding mode anycast-gateway

Interface VLAN 20
Description outside_vlan
VRF member OUTSIDE
IP address 20.1.1.254/24
fabric forwarding mode anycast-gateway

VRF context INSIDE
Vni 1001000
IP route 20.1.1.0/24 10.1.1.1
```

```

! static route on VTEP pointing to Firewall next hop
! firewall VIP 10.1.1.1
VRF context OUTSIDE
Vni 1002000
IP route 10.1.1.0/24 20.1.1.1
! static route on VTEP pointing to Firewall next hop
! firewall VIP 20.1.1.1

router bgp 65000
vrf INSIDE
address-family ipv4 unicast
redistribute static route-map INSIDE-to-BGP
vrf OUTSIDE
address-family ipv4 unicast
redistribute static route-map OUTSIDE-to-BGP

```

eBGP ルーティングを使用するシングル接続ドファイアウォール

ファイアウォールがBGPをサポートしている場合、1つのオプションは、ファイアウォールとサービス VTEP 間のプロトコルとして BGP を使用することです。エニーキャスト IP を使用したピアリングはサポートされていません。推奨される設計は、ループバックを使用して各 VTEP およびピアで専用ループバック IP を使用することです。ループバック インターフェイスが EVPN を介してアドバタイズされない限り、同じ IP アドレスをすべての属する VTEP で使用できます。VTEP 単位で個々の IP アドレスを使用することを推奨します。

ファイアウォールからループバックへの到達可能性は、VTEP 上のエニーキャストゲートウェイ IP を指すファイアウォール上のスタティック ルートを使用して設定できます。

次の例では、AS 65000 にある VTEP と AS 65002 にあるファイアウォールから eBGP ピアリングが確立されます。iBGP との BGP ピアリングはサポートされていません。



(注) 異なる VTEP に接続されたアクティブ/スタンバイファイアウォールへの **export-gateway-ip** を有効にする必要があります。

BGP ピアリングにエニーキャスト ゲートウェイを使用しないでください。

VTEP A:

```

Vlan 10
Name inside
Vn-segment 10010

Vlan 20
Name outside
Vn-segment 10020

Interface VLAN 10
Description inside_vlan
VRF member INSIDE
IP address 10.1.1.254/24
fabric forwarding mode anycast-gateway

```

```
Interface loopback100
Vrf member INSIDE
Ip address 172.16.1.253/32

Interface VLAN 20
Description outside_vlan
VRF member OUTSIDE
IP address 20.1.1.254/24
fabric forwarding mode anycast-gateway

Interface loopback101
Vrf member OUTSIDE
Ip address 172.18.1.253/32

router bgp 65000
vrf INSIDE
! peer with Firewall Inside
neighbor 10.1.1.0/24 remote-as 65123
update-source loopback100
ebgp-multihop 5
address-family ipv4 unicast
local-as 65051 no-prepend replace-as

vrf OUTSIDE
! peer with Firewall Outside
neighbor 20.1.1.0/24 remote-as 65123
update-source loopback101
ebgp-multihop 5
address-family ipv4 unicast
local-as 65052 no-prepend replace-as
```

VTEP B :

```
Vlan 10
Name inside
Vn-segment 10010

Vlan 20
Name outside
Vn-segment 10020
Interface VLAN 10
Description inside_vlan
VRF member INSIDE
IP address 10.1.1.254/24
fabric forwarding mode anycast-gateway

Interface loopback100
Vrf member INSIDE
Ip address 172.16.1.254/32

Interface VLAN 20
Description outside_vlan
VRF member OUTSIDE
IP address 20.1.1.254/24
fabric forwarding mode anycast-gateway

Interface loopback101
Vrf member OUTSIDE
Ip address 172.18.1.254/32

router bgp 65000
vrf INSIDE
```

```

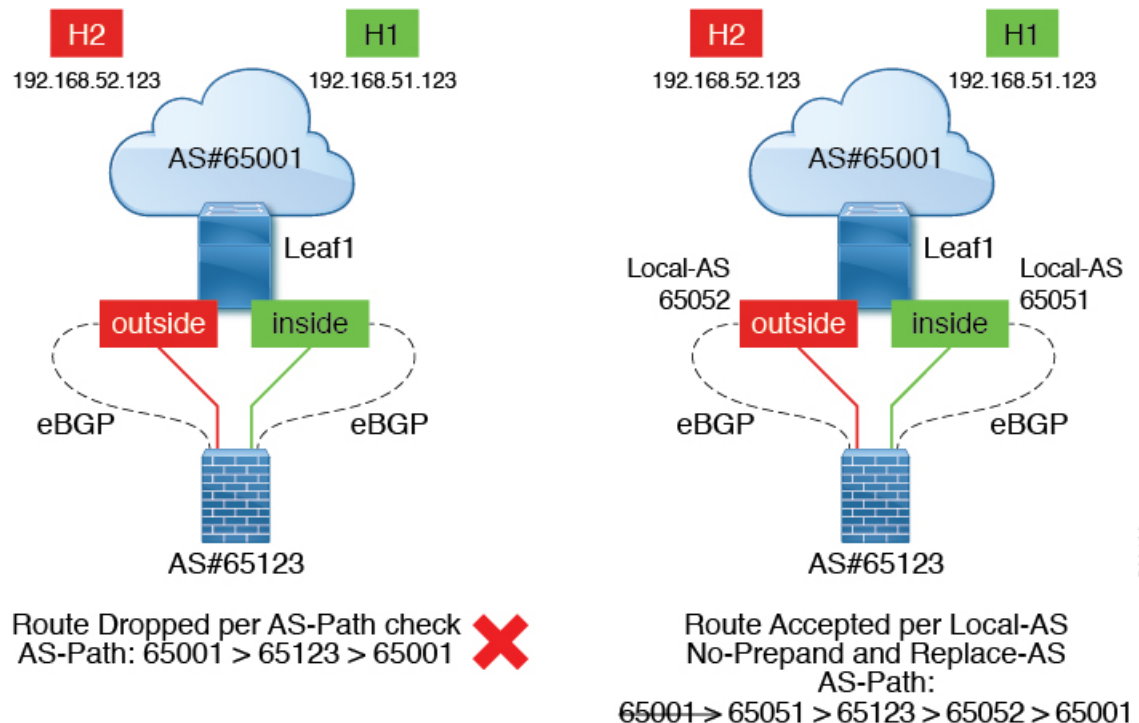
! peer with Firewall Inside
neighbor 10.1.1.0/24 remote-as 65123
update-source loopback100
ebgp-multihop 5
address-family ipv4 unicast
  local-as 65051 no-prepend replace-as

vrf OUTSIDE
! peer with Firewall Outside
neighbor 20.1.1.0/24 remote-as 65123
update-source loopback101
ebgp-multihop 5
address-family ipv4 unicast
  local-as 65052 no-prepend replace-as

```

通常、VXLAN ファブリックは単一の BGP 自律システム (AS) 内にあるため、内部 VRF と外部 VRF の AS は同じです。BGP は、自身の AS から受信したルートをインストールしません。したがって、このルールをオーバーライドするには、AS パスを調整する必要があります。BGP が自身の AS からルートをドロップするというルールを無効にするなど、さまざまなアプローチが存在します。これは、ネットワークにさらに影響を与えます。すべての BGP 保護メカニズムを維持するために、「local-as」アプローチでは、異なる AS から発信されたルートを模倣できます。VRF ごとに異なる「local-as」を持つ各ファイアウォールペアリングに「local-as # ASN # no-prepend replace-as」を挿入することを推奨します。

図 3: eBGP AS-Path チェック



503160

eBGP ルーティングを使用するデュアル接続ファイアウォール

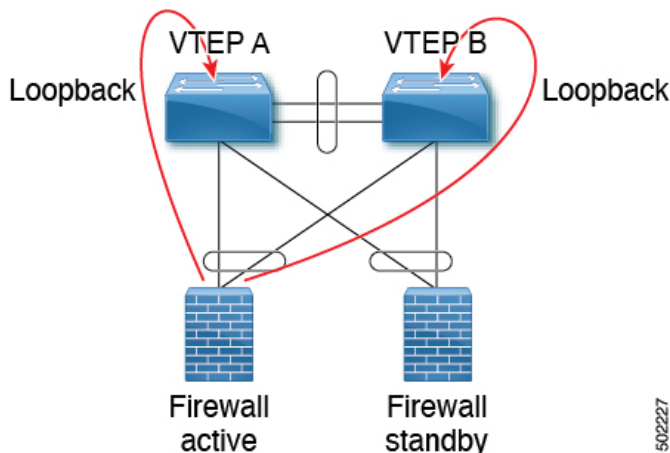
ファイアウォールがBGPをサポートしている場合、1つのオプションは、ファイアウォールとサービス VTEP 間のプロトコルとして BGP を使用することです。エニーキャスト IP を使用したピアリングはサポートされていません。推奨される設計は、ループバックを使用して各 VTEP およびピアで専用ループバック IP を使用することです。ループバック インターフェイスが EVPN を介してアドバタイズされない限り、同じ IP アドレスをすべての属する VTEP で使用できます。VTEP 単位で個々の IP アドレスを使用することを推奨します。vPC 環境の場合は必須です。

ファイアウォールからループバックへの到達可能性は、VTEP 上のエニーキャスト ゲートウェイ IP を指すファイアウォール上のスタティック ルートを使用して設定できます。

vPC 導入では、vPC ピアリングを介した VRF ごとのピアリングが必要です。VRF 単位のピアリングに加えて、**advertise-pip** コマンドを使用してプレフィックスルートのアドバタイズメント (EVPN ルート タイプ 5) を有効にできます。ファブリック ピアリングを使用する vPC の場合、VRF ごとのピアリングは必要なく、プレフィックスルートのアドバタイズメント (EVPN Route-Type5) が必要です。

次の例では、AS 65000 にある VTEP と AS 65002 にあるファイアウォールから eBGP ピアリングが確立されます。iBGP との BGP ピアリングはサポートされていません。

図 4: eBGP を使用したデュアル接続ファイアウォール



(注) 異なる VTEP に接続されたアクティブ/スタンバイファイアウォールへの **export-gateway-ip** を有効にする必要があります。

BGP ピアリングにエニーキャスト ゲートウェイを使用しないでください。

VTEP A:

```
Vlan 10
Name inside
Vn-segment 10010
```

```

Vlan 20
  Name outside
  Vn-segment 10020

Interface VLAN 10
  Description inside_vlan
  VRF member INSIDE
  IP address 10.1.1.254/24
  fabric forwarding mode anycast-gateway

Interface loopback100
  Vrf member INSIDE
  Ip address 172.16.1.253/32

Interface VLAN 20
  Description outside_vlan
  VRF member OUTSIDE
  IP address 20.1.1.254/24
  fabric forwarding mode anycast-gateway

Interface loopback101
  Vrf member OUTSIDE
  Ip address 172.18.1.253/32

router bgp 65000
vrf INSIDE
  ! peer with Firewall Inside
  neighbor 10.1.1.0/24 remote-as 65123
  update-source loopback100
  ebgp-multihop 5
  address-family ipv4 unicast
    local-as 65051 no-prepend replace-as

vrf OUTSIDE
  ! peer with Firewall Outside
  neighbor 20.1.1.0/24 remote-as 65123
  update-source loopback101
  ebgp-multihop 5
  address-family ipv4 unicast
    local-as 65052 no-prepend replace-as

```

VTEP B :

```

Vlan 10
  Name inside
  Vn-segment 10010

Vlan 20
  Name outside
  Vn-segment 10020

Interface VLAN 10
  Description inside_vlan
  VRF member INSIDE
  IP address 10.1.1.254/24
  fabric forwarding mode anycast-gateway

Interface loopback100
  Vrf member INSIDE
  Ip address 172.16.1.254/32

```

```
Interface VLAN 20
Description outside_vlan
VRF member OUTSIDE
IP address 20.1.1.254/24
fabric forwarding mode anycast-gateway

Interface loopback101
Vrf member OUTSIDE
Ip address 172.18.1.254/32

router bgp 65000
vrf INSIDE
! peer with Firewall Inside
neighbor 10.1.1.0/24 remote-as 65123
update-source loopback100
ebgp-multihop 5
address-family ipv4 unicast
local-as 65051 no-prepend replace-as

vrf OUTSIDE
! peer with Firewall Outside
neighbor 20.1.1.0/24 remote-as 65123
update-source loopback101
ebgp-multihop 5
address-family ipv4 unicast
local-as 65052 no-prepend replace-as
```

vPC ピアリンクによる Per-VRF ピアリング

VTEP A および VTEP B:

```
vlan 3966
! vlan use for peering between the vPC VTEPS

vlan 3967
! vlan use for peering between the vPC VTEPS

system nve infra-vlans 3966,3967

interface vlan 3966
vrf memner INSIDE
ip address 100.1.1.1/31

interface vlan 3967
vrf memner OUTSIDE
ip address 100.1.2.1/31

router bgp 65000
vrf INSIDE
neighbor 100.1.1.0 remote-as 65000
update-source vlan 3966
next-hop self
address-family ipv4 unicast

vrf OUTSIDE
neighbor 100.1.2.0 remote-as 65000
update-source vlan 3967
next-hop self
address-family ipv4 unicast
```

各 VRF で学習されたルートは、BGP EVPN 更新を介してファブリックの残りの部分にアドバタイズされます。

OSPF を使用したシングル接続ファイアウォール

次の例は、ファイアウォールで OSPF ピアリングを実行している VTEP A からの設定スニペットを示しています。

SVI は、内部および外部の両方の VRF の VTEP で定義されます。これらの各 VRF 上のファイアウォールを持つ VTEP ピアは、1 つの VRF から別の VRF に移動するためのルーティング情報を動的に学習します。

VTEP A および VTEP B:

```

vlan 10
 name inside
 vn-segment 10010

vlan 20
 name outside
 vn-segment 10020

interface VLAN 10
 Description inside_vlan
 VRF member INSIDE
 IP address 10.1.1.254/24
 IP router ospf 1 area 0
 fabric forwarding mode anycast-gateway

Interface VLAN 20
 Description outside_vlan
 VRF member OUTSIDE
 IP address 20.1.1.254/24
 IP router ospf 1 area 0
 fabric forwarding mode anycast-gateway

interface nve1
 no shutdown
 host-reachability protocol bgp
 source-interface loopback1
 member vni 10010
   mcastgroup 239.1.1.1
 member vni 10020
   mcastgroup 239.1.1.1
 member vni 1001000 associate-vrf
 member vni 1002000 associate-vrf

router ospf 1
 router-id 192.168.1.1
 vrf INSIDE
 VRF OUTSIDE

VTEPA# show ip route ospf-1 vrf OUTSIDE
 IP Route Table for VRF "OUTSIDE"
 '*' denotes best ucast next-hop
 '**' denotes best mcast next-hop
 '[x/y]' denotes [preference/metric]
 '%<string>' in via output denotes VRF <string>

```

```

10.1.1.0/24, ubest/mbest: 1/0
  *via 20.1.1.1 Vlan20, [110/41], 1w5d, ospf-1, intra

VTEPA# show ip route ospf-1 vrf INSIDE
IP Route Table for VRF "INSIDE"
'*' denotes best ucast next-hop
'***' denotes best mcast next-hop
'[x/y]' denotes [preference/metric]
'%<string>' in via output denotes VRF <string>

20.1.1.0/24, ubest/mbest: 1/0
  *via 10.1.1.1 Vlan10, [110/41], 1w5d, ospf-1, intra

```

次に、このルートはBGPに再配布され、EVPNファブリックを介してアドバタイズされます。これにより、他のすべてのVTEPが、ネクストホップとしてVTEP Aをポイントする各VRF内のすべてのルートを持つようになります。

OSPF ルートを BGP に再配布し、残りのファブリックにアドバタイズする

VTEP A および VTEP B:

```

router bgp 65000
 vrf OUTSIDE
  address-family ipv4 unicast
    redistribute ospf 1 route-map OUTSIDEOSPF-to-BGP
 vrf INSIDE
  address-family ipv4 unicast
    redistribute ospf 1 route-map INSIDEOSPF-to-BGP

```

```

VTEPA# show ip route 10.1.1.0/24 vrf OUTSIDE

10.1.1.0/24 ubest/mbest: 1/0
  *via 10.1.1.18%default, [200/41], 1w1d, bgp-65000, internal, tag 65000 (evpn) segid:
200100 tunnelid: 0xa010112 encap: VXLAN

```

トラフィックは、VTEP からサービス VTEP にカプセル化された VXLAN であり、カプセル化解除されてファイアウォールに送信されます。ファイアウォールはルールを適用し、トラフィックを内部 VRF のサービス VTEP に送信します。このトラフィックは VXLAN でカプセル化され、宛先 VTEP に送信されます。宛先 VTEP では、トラフィックがカプセル化解除されてエンドクライアントに送信されます。

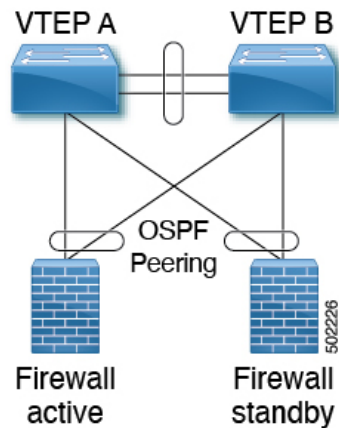
ファイアウォール フェールオーバー

アクティブファイアウォールに障害が発生し、スタンバイファイアウォールが引き継ぐと、ルートはサービス VTEP A から取り消され、サービス VTEP B によってファブリックにアドバタイズされます。

OSPF を使用したデュアル接続ファイアウォール

Cisco NX-OS は、レイヤ 3 を使用した vPC 経由のダイナミック OSPF ピアリングをサポートします。これにより、vPC を使用したファイアウォール接続が可能になり、このリンク上で OSPF ピアリングが確立されます。Cisco Nexus 9000 スイッチとファイアウォール間のピアリングを確立するために使用される VLAN は、非 VXLAN 対応 VLAN である必要があります。

図 5: OSPFを使用したデュアル接続ファイアウォール



(注) OSPF 隣接にはエニーキャスト ゲートウェイを使用しないでください。

VTEP A:

```
Vlan 10
  Name inside

Vlan 20
  Name outside

Interface VLAN 10
  Description inside_vlan
  VRF member INSIDE
  IP address 10.1.1.253/24
  Ip router ospf 1 area 0

Interface VLAN 20
  Description outside_vlan
  VRF member OUTSIDE
  IP address 20.1.1.253/24
  Ip router ospf 1 area 0

vpc domain 100
  layer3 peer-router
  peer-gateway
  peer-switch
  peer-keepalive destination x.x.x.x source x.x.x.x peer-gateway
  ipv6 nd synchronize
  ip arp synchronize

router ospf 1
  vrf INSIDE VRF OUTSIDE
```

VTEP B :

```
Vlan 10
  Name inside

Vlan 20
  Name outside
```

```
Interface VLAN 10
Description inside_vlan
VRF member INSIDE
IP address 10.1.1.254/24
Ip router ospf 1 area 0

Interface VLAN 20
Description outside_vlan
VRF member OUTSIDE
IP address 20.1.1.254/24
Ip router ospf 1 area 0

vpc domain 100
 layer3 peer-router
 peer-gateway
 peer-switch
 peer-keepalive destination x.x.x.x source x.x.x.x peer-gateway
 ipv6 nd synchronize
 ip arp synchronize

router ospf 1
 vrf INSIDE VRF OUTSIDE

VTEPA# show ip route ospf-1 vrf OUTSIDE
IP Route Table for VRF "OUTSIDE"
'*' denotes best ucast next-hop
'***' denotes best mcast next-hop
'[x/y]' denotes [preference/metric]
'%<string>' in via output denotes VRF <string>

10.1.1.0/24, ubest/mbest: 1/0
 *via 20.1.1.1 Vlan20, [110/41], 1w5d, ospf-1, intra

VTEPA# show ip route ospf-1 vrf INSIDE
IP Route Table for VRF "INSIDE"
'*' denotes best ucast next-hop
'***' denotes best mcast next-hop
'[x/y]' denotes [preference/metric]
'%<string>' in via output denotes VRF <string>

20.1.1.0/24, ubest/mbest: 1/0
 *via 10.1.1.1 Vlan10, [110/41], 1w5d, ospf-1, intra
```

OSPF ルートを BGP に再配布し、残りのファブリックにアドバタイズする

VTEP A および VTEP B:

```
router bgp 65000
 vrf OUTSIDE
  address-family ipv4 unicast
   redistribute ospf 1 route-map OUTSIDEOSPF-to-BGP
 vrf INSIDE
  address-family ipv4 unicast
   redistribute ospf 1 route-map INSIDEOSPF-to-BGP
```

デフォルトゲートウェイとしてのファイアウォール

この導入モデルでは、VXLAN ファブリックはレイヤ2 ファブリックであり、デフォルトゲートウェイはファイアウォール上にあります。

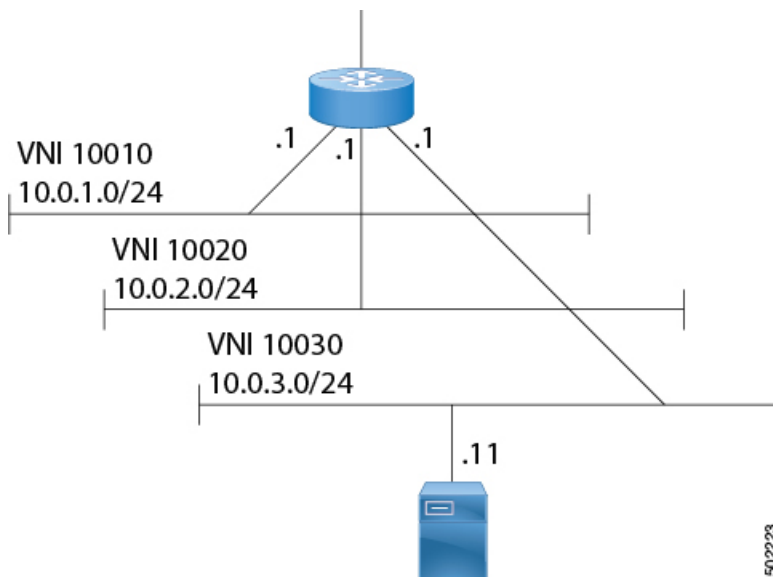
次に例を示します。

```
vlan 10
  name WEB
  vn-segment 10010
vlan 20
  name APPLICATION
  vn-segment 10020
vlan 30
  name DATABASE
  vn-segment 10030

interface nve1
  no shutdown
  host-reachability protocol bgp
  source-interface loopback1
  member vni 10010
    mcastgroup 239.1.1.1
  member vni 10020
    mcastgroup 239.1.1.1
  member vni 10030
    mcastgroup 239.1.1.1
```

ファイアウォールは、各 VNI に論理インターフェイスを持ち、すべてのエンドポイントのデフォルトゲートウェイです。すべての VNI 間通信はファイアウォールを通過します。ファイアウォールがボトルネックにならないように、ファイアウォールのサイジングには特に注意してください。したがって、この設計は、低帯域幅要件の環境で使用してください。

図 6: レイヤ2 VXLAN ファブリックを使用したデフォルトゲートウェイとしてのファイアウォール



トランスペアレント ファイアウォール挿入

トランスペアレント ファイアウォールまたはレイヤ2 ファイアウォール (IPS/IDS を含む) は、通常、内部 VLAN と外部 VLAN をブリッジし、トラフィックが通過するときに検査します。VLAN スティッチングは、サービスのデフォルト ゲートウェイを内部 VLAN に配置することによって行われます。このゲートウェイへのレイヤ2 の到達可能性は、外部 VLAN で行われます。

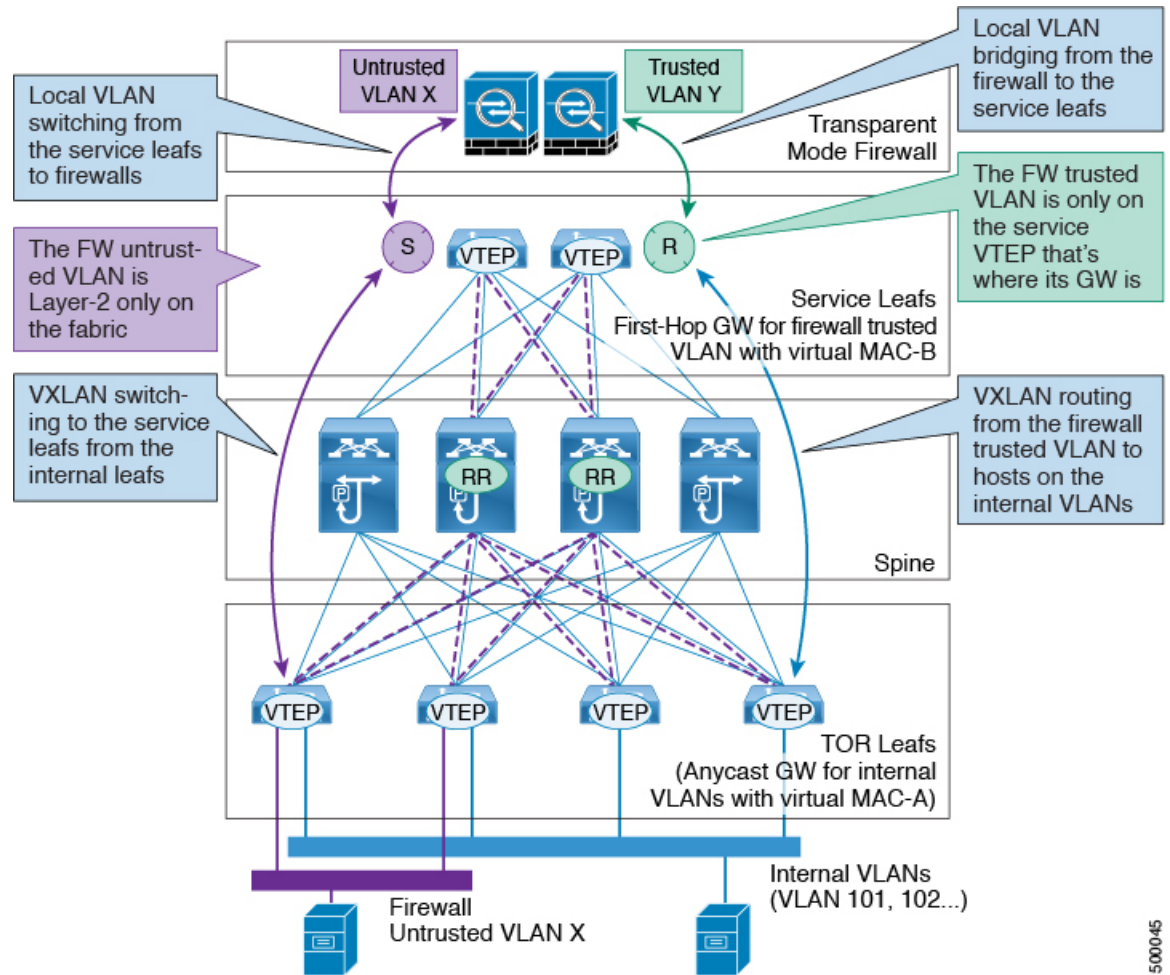
EVPN でのトランスペアレント ファイアウォール挿入の概要

トポロジには、次のタイプの VLAN が含まれます。

- 内部 VLAN (通常の VXLAN を ToR リーフにエニーキャスト ゲートウェイ付きで配置)
- ファイアウォール非信頼 VLAN X
- ファイアウォール信頼 VLAN Y

このトポロジにおいて、VLAN X から他の VLAN へのトラフィックは、サービス リーフに接続されているトランスペアレントレイヤ2ファイアウォールを経由する必要があります。このトポロジは、信頼できない VLAN X と信頼できる VLAN Y のアプローチを使用します。すべての ToR リーフにはレイヤ2 VNI VLAN X があります。VLAN X の SVI はありません。ファイアウォールに接続されているサービス リーフにはレイヤ2 VNI VLAN X、非 VXLAN VLAN Y、および HSRP ゲートウェイを使用する SVI Y があります。

EVPNでのトランスペアレントファイアウォール挿入の概要

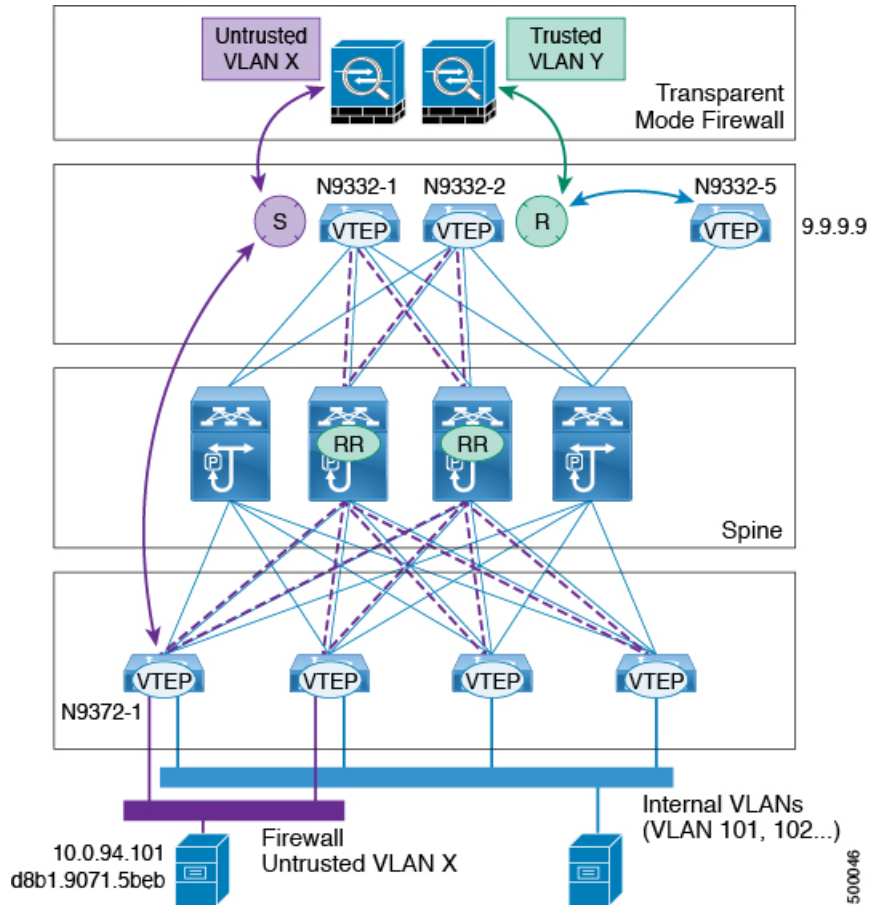


500045

- (注) VXLAN EVPNの場合、トランスペアレントファイアウォールを挿入した分散型エニーキャストゲートウェイを使用することを推奨します。これにより、すべてのVLANをVXLAN対応にできます。HSRP/VRRPベースのファーストホップゲートウェイを使用する場合、SVIのVLANはVXLAN対応にできず、冗長性のためにvPCペア上に存在する必要があります。

EVPN でのトランスパレントファイアウォール挿入の例

EVPN でのトランスパレントファイアウォール挿入の例



- VLAN X のホスト: 10.1.94.101
- ToR リーフ: N9372-1
- vPC 中のサービス リーフ: N9332-1 および N9332-2
- ボーダー リーフ : N9332-5

ToR リーフ設定

```
vlan 94
vn-segment 100094

interface nve1
member vni 100094
mcastgroup 239.1.1.1

router bgp 64500
routerid 1.1.2.1
neighbor 1.1.1.1 remote-as 64500
address-family 12vpn evpn
```

```

    send-community extended
neighbor 1.1.1.2 remote-as 64500
address-family l2vpn evpn
    send-community extended
vrf Ten1
    address-family ipv4 unicast
    advertise l2vpn evpn

evpn
vni 100094 l2
    rd auto
    route-target import auto
    route-target export auto

```

HSRPを使用したサービス リーフ1 設定

```

vlan 94
description untrusted_vlan
    vn-segment 100094

vlan 95
    description trusted_vlan

vpc domain 10
    peer-switch
    peer-keepalive destination 10.1.59.160
    peer-gateway
    auto-recovery
    ip arp synchronize

interface Vlan2
description vpc_backup_svi_for_overlay
    no shutdown
    no ip redirects
    ip address 10.10.60.17/30
    no ipv6 redirects
    ip router ospf 100 area 0.0.0.0
    ip ospf bfd
    ip pim sparsemode

interface Vlan95
description SVI_for_trusted_vlan
    no shutdown
    mtu 9216
    vrf member Ten-1
    no ip redirects
    ip address 10.0.94.2/24
    hsrp 0
    preempt priority 255
    ip 10.0.94.1

interface nve1
    member vni 100094
    mcast-group 239.1.1.1

router bgp 64500
    routerid 1.1.2.1
    neighbor 1.1.1.1 remote-as 64500
    address-family l2vpn evpn
        send-community extended
    neighbor 1.1.1.2 remote-as 64500
    address-family l2vpn evpn
        send-community extended
    vrf Ten-1

```

```
address-family ipv4 unicast
  network 10.0.94.0/24 /*advertise /24 for SVI 95 subnet; it is not VXLAN anymore*/
  advertise l2vpn evpn

evpn
vni 100094 12
  rd auto
  route-target import auto
  route-target export auto
```

HSRP を使用したサービス リーフ 2 設定

```
vlan 94
  description untrusted_vlan
  vnsegment 100094

vlan 95
  description trusted_vlan

vpc domain 10
  peer-switch
  peer-keepalive destination 10.1.59.159
  peer-gateway
  auto-recovery
  ip arp synchronize

interface Vlan2
description vpc_backup_svi_for_overlay
  no shutdown
  no ip redirects
  ip address 10.10.60.18/30
  no ipv6 redirects
  ip router ospf 100 area 0.0.0.0
  ip pim sparsemode

interface Vlan95
description SVI_for_trusted_vlan
  no shutdown
  mtu 9216
  vrf member Ten-1
  no ip redirects
  ip address 10.0.94.3/24
  hsrp 0
  preempt priority 255
  ip 10.0.94.1

interface nve1
  member vni 100094
  mcastgroup 239.1.1.1

router bgp 64500
  router-id 1.1.2.1
  neighbor 1.1.1.1 remote-as 64500
  address-family l2vpn evpn
    send-community extended
  neighbor 1.1.1.2 remote-as 64500
  address-family l2vpn evpn
    send-community extended
  vrf Ten-1
    address-family ipv4 unicast
      network 10.0.94.0/24 /*advertise /24 for SVI 95 subnet; it is not VXLAN anymore*/
      advertise l2vpn evpn

evpn
```

```
vni 100094 12
  rd auto
  route-target import auto
  route-target export auto
```

show コマンドの例

入力リーフが学習したホストからのローカル MAC の情報を表示します。

```
switch# sh mac add vl 94 | i 5b|MAC
* primary entry, G - Gateway MAC, (R) Routed - MAC, O - Overlay MAC
VLAN MAC Address Type age Secure NTFY Ports
* 94 d8b1.9071.5beb dynamic 0 F F Eth1/1
```

サービス リーフが検出したホストの MAC の情報を表示します。



(注) VLAN 94 において、サービス リーフが学習するホスト MAC は、BGP によってリモートピアから得られます。

```
switch# sh mac add vl 94 | i VLAN|eb

VLAN MAC Address Type age Secure NTFY Ports
* 94 d8b1.9071.5beb dynamic 0 F F nvel(1.1.2.1)

switch# sh mac add vl 94 | i VLAN|eb

VLAN MAC Address Type age Secure NTFY Ports
* 94 d8b1.9071.5beb dynamic 0 F F nvel(1.1.2.1)

switch# sh mac add vl 95 | i VLAN|eb

VLAN MAC Address Type age Secure NTFY Ports
+ 95 d8b1.9071.5beb dynamic 0 F F Po300

switch# sh mac add vl 95 | i VLAN|eb

VLAN MAC Address Type age Secure NTFY Ports
+ 95 d8b1.9071.5beb dynamic 0 F F Po300
```

サービス リーフが学習した VLAN 95 にあるホストの ARP の情報を表示します。

```
switch# sh ip arp vrf ten-1
Address      Age      MAC Address      Interface
10.0.94.101  00:00:26 d8b1.9071.5beb  Vlan95
```

サービス リーフはEVPN から 9.9.9.9 を学習します。

```
switch# sh ip route vrf ten-1 9.9.9.9
IP Route Table for VRF "Ten-1"
'*' denotes best ucast nexthop
 '**' denotes best mcast nexthop
 '[x/y]' denotes [preference/metric]
 '%<string>' in via output denotes VRF <string>
```

```
9.9.9.9/32, ubest/mbest: 1/0
  *via 1.1.2.7%default, [200/0], 02:57:27, bgp64500,internal, tag 65000 (evpn) segid:
10011
tunnelid: 0x1
010207 encap: VXLAN
```

ボーダー リーフが学習した BGP によるホスト ルートの情報を表示します。

```
switch# sh ip route 10.0.94.101

IP Route Table for VRF "default"
 '*' denotes best ucast nexthop
 '**' denotes best mcast nexthop
 '[x/y]' denotes [preference/metric]
 '%<string>' in via output denotes VRF <string>

10.0.94.0/24, ubest/mbest: 1/0
  *via 10.100.5.0, [20/0], 03:14:27, bgp65000,external, tag 6450
```


翻訳について

このドキュメントは、米国シスコ発行ドキュメントの参考和訳です。リンク情報につきましては、日本語版掲載時点で、英語版にアップデートがあり、リンク先のページが移動/変更されている場合がありますことをご了承ください。あくまでも参考和訳となりますので、正式な内容については米国サイトのドキュメントを参照ください。