



## シャーシの開梱と取り付け



(注) この章の図は、特に指示がない限り参照専用です。シャーシの実際の外観とサイズは異なる場合があります。

- [シャーシの開梱 \(1 ページ\)](#)
- [下部支持レールの取り付け \(6 ページ\)](#)
- [シャーシの機械式リフト装置への移動 \(7 ページ\)](#)
- [ラックへのシャーシの取り付け \(9 ページ\)](#)
- [シャーシでのケーブル管理の取り付け \(27 ページ\)](#)
- [シャーシへの前面扉の取り付け \(38 ページ\)](#)

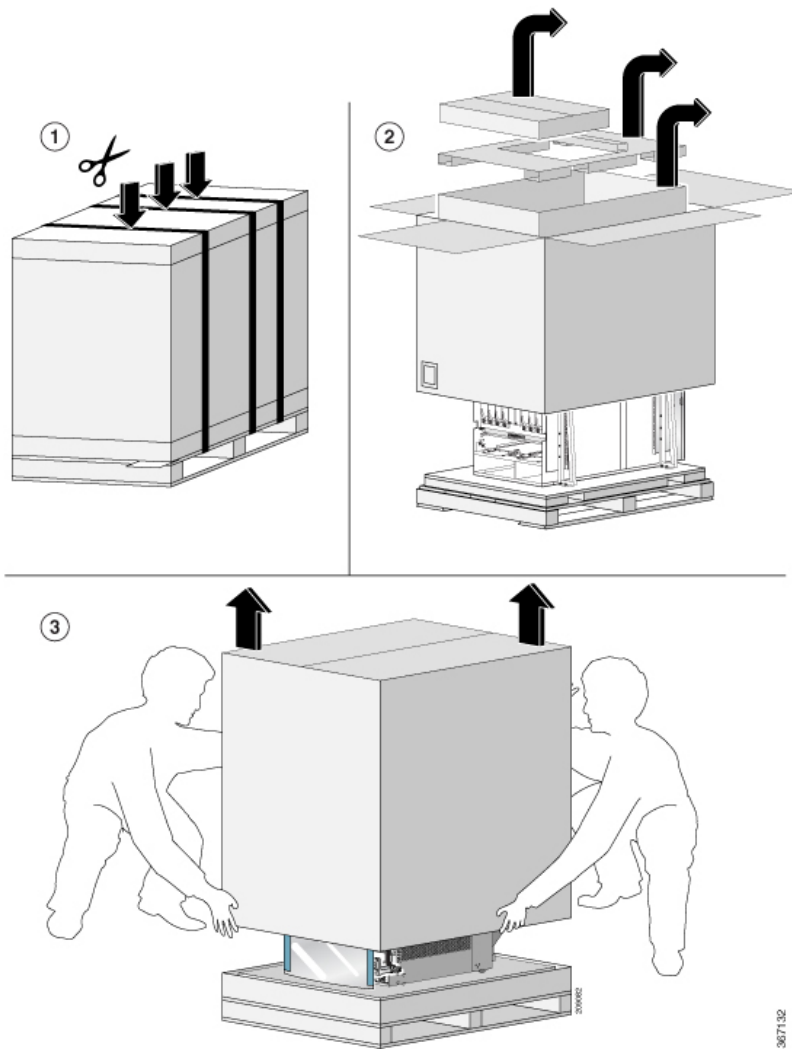
## シャーシの開梱



ヒント コンポーネントの製品を返品する必要がある場合に備え、梱包材は保存しておいてください。

シャーシパレットの周りに、開梱するのに十分なスペースがあることを確認します。シャーシの寸法とスペースの要件については、「スペース要件」を参照してください。

シャーシが含まれているパレットを開梱予定のステージングエリアに慎重に移動します。



367132

図 1: 8818 シャーシからの輸送用ブラケットの取り外し

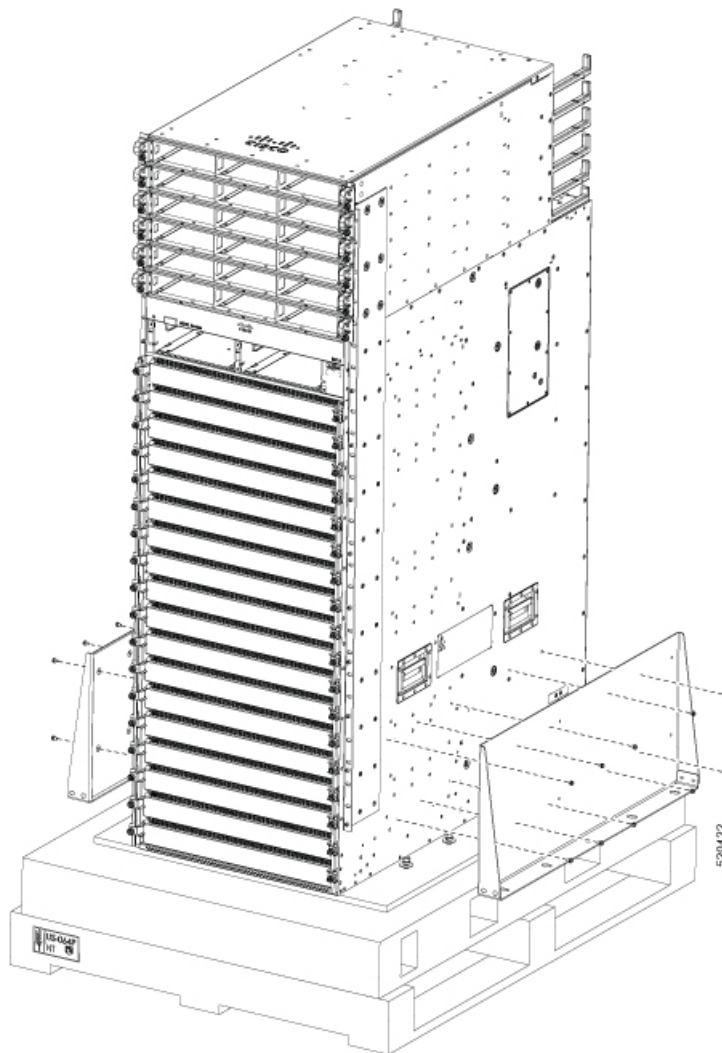


図 2: 8812 シャーシからの輸送用ブラケットの取り外し

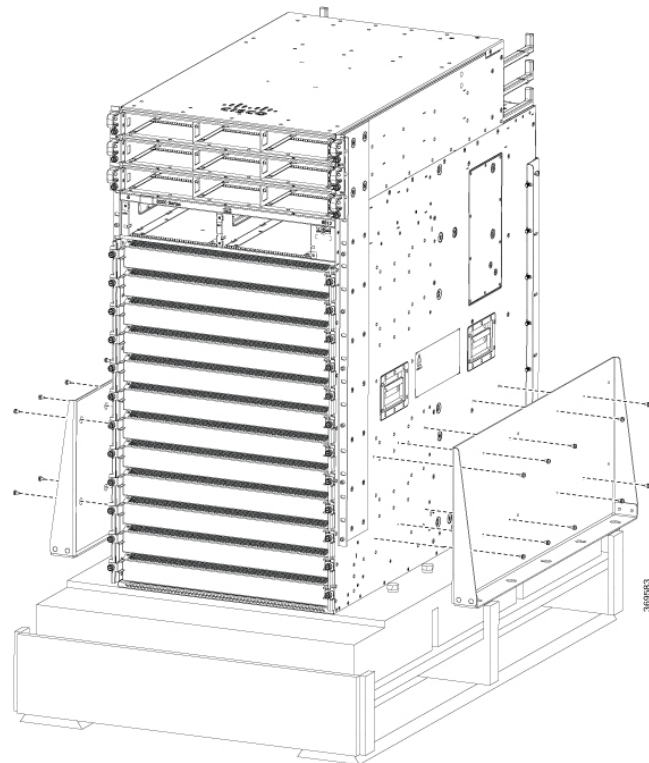




図 3: 8808 シャーシからの輸送用ブラケットの取り外し

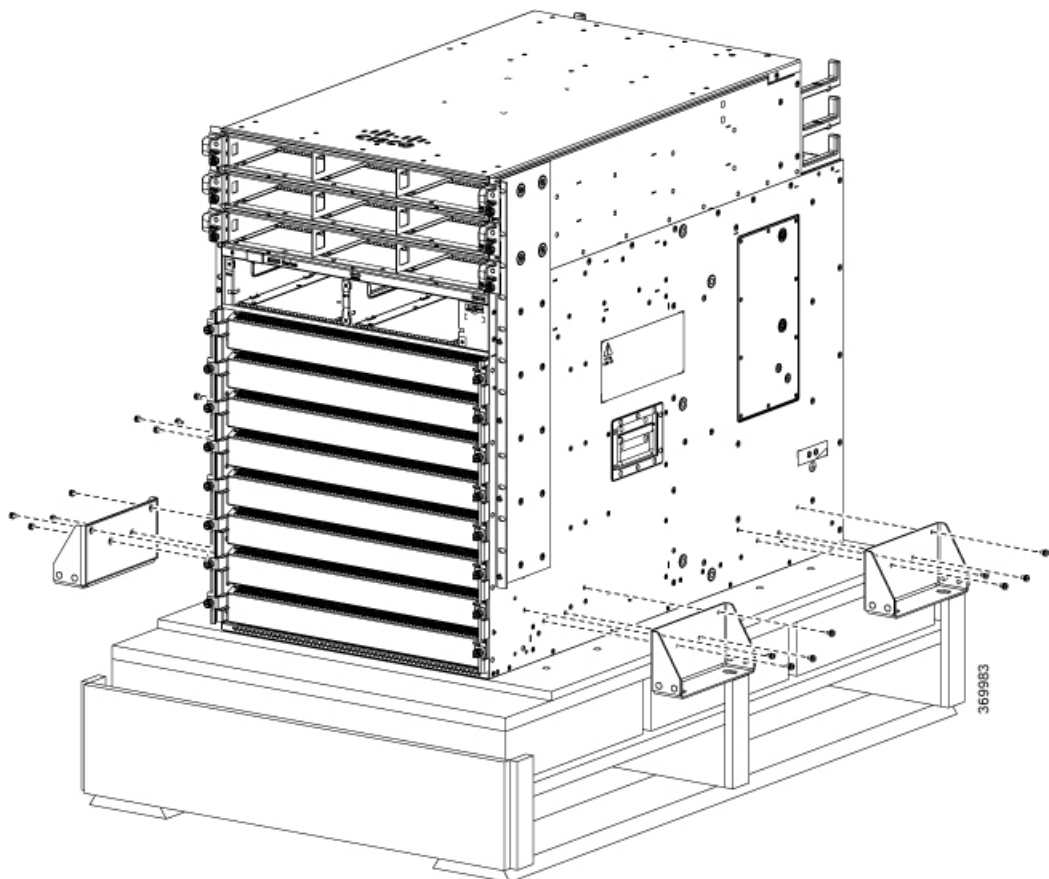
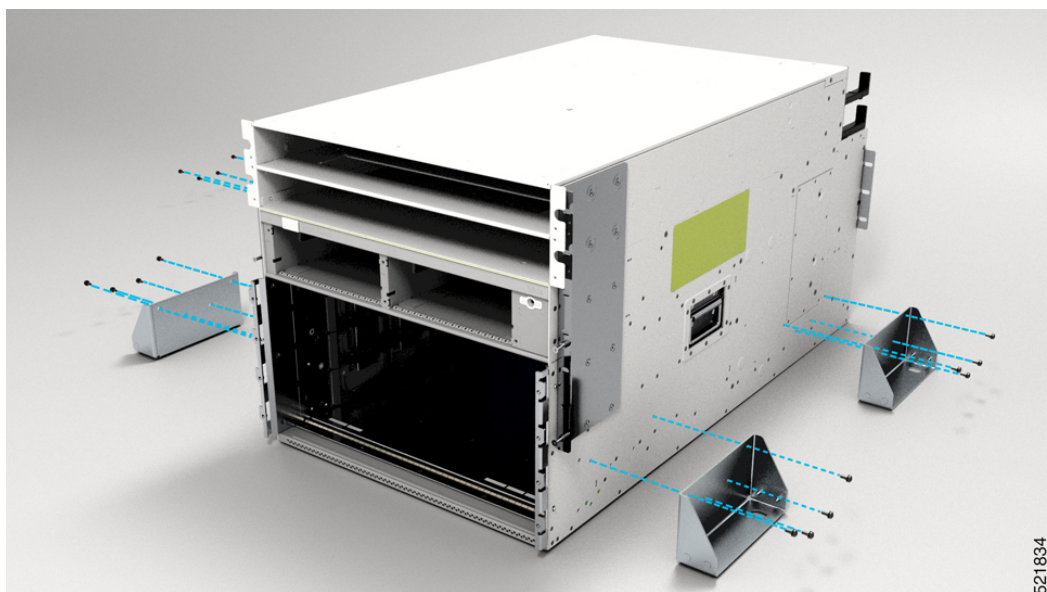


図 4: 8804 シャーシからの輸送用ブラケットの取り外し



輸送用ブラケットから次のネジを取り外します。

- 8818 シャーシから M4 ネジ X 20
- 8812 シャーシから M4 ネジ X 20
- 8808 シャーシから M4 ネジ X 16
- 8804 シャーシから M4 ネジ X 16

移動の際にシャーシの重量を軽くするため、次のモジュールを取り外し、コネクタが損傷しない場所に置きます。

- ファントレイ

ラックに移動して取り付ける準備が整うまで、シャーシをパレットの上に置いておきます。

## 下部支持レールの取り付け

下部支持レールは、ラックのルータのシャーシの重量を支えます。ラックを安定させるためには、ラックユニット (RU) の最下部にこのレールを取り付ける必要があります。

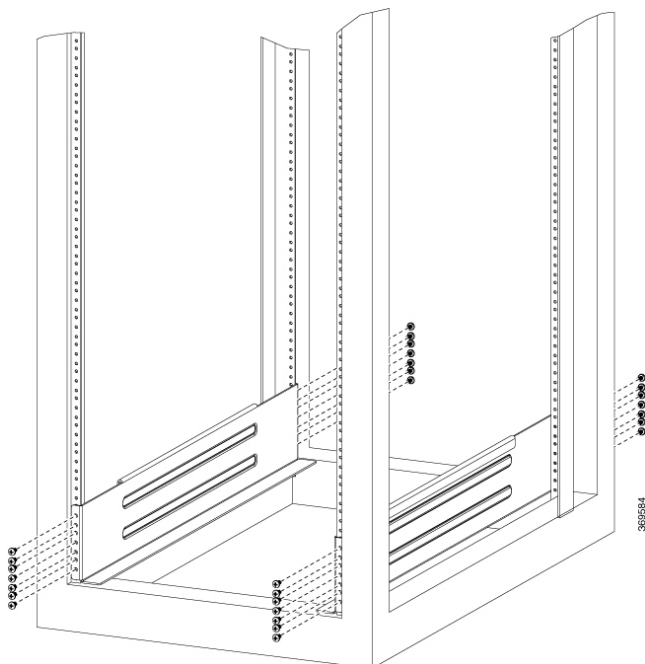
### 手順

**ステップ 1** 下部支持レールの長さに合わせて、垂直ラックレールを 32 インチの奥行きで配置します。次のスペースに関する考慮事項を確認してください。

- 支持レール上に 8812 シャーシの場合は 21 RU (93.34 cm (36.75 インチ)) 以上、8808 シャーシの場合は 16 RU (71.12 cm (28 インチ)) の垂直スペースを確保します。

**ステップ 2** レールの各端に M6 X 19 mm または 12-24 X 3/4 インチのネジとプラスチックドライバを使用して、下部支持レールをラックに取り付け (次の図を参照)、40 インチポンド (4.5 N-m) のトルクで各ネジを締めます。

図 5: ラックへの下部支持レールの取り付け



(注) 各下部支持レールの両端に少なくとも3本のネジを使用します。

**ステップ3** ラックにもう1本の下部支持レールを取り付けるために、ステップ1および2を繰り返して行ってください。

(注) 2本の下部支持レールが同じ高さであることを確認します。高さが異なる場合は、高いほうのレールを低いほうの高さに合わせます。

---

#### 次のタスク

ラックにシャーシを取り付けます。

## シャーシの機械式リフト装置への移動

#### 手順

**ステップ1** 次に示すように、リフト装置をパレット（ラインカード側）上のシャーシの前に置きます。

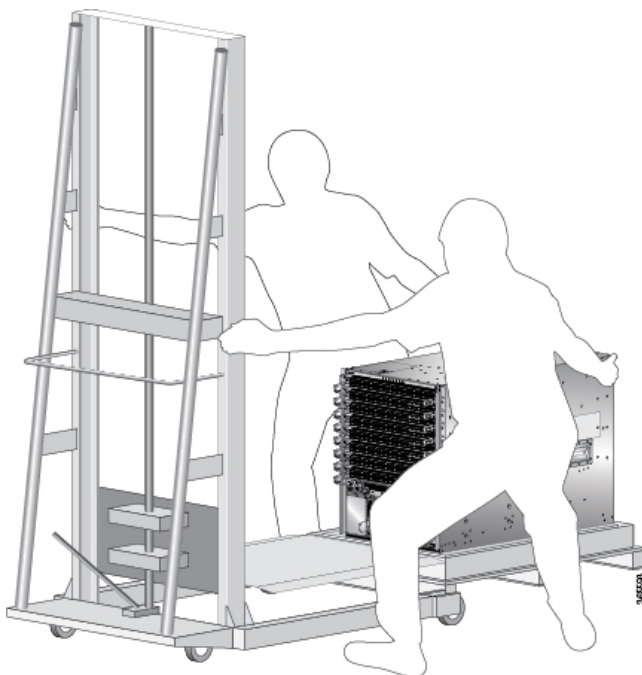
図 6: リフト装置をパレット上のシャーシの前に配置



**ステップ 2** (傷がつかないように) リフトの表面に厚紙を1枚取り付け、機械式リフト装置を使用する準備をします。

**ステップ 3** 次に示すように、少なくとも2~3人の人員で、シャーシをパレットからリフト装置に慎重に移動します。

図 7: リフト装置へのシャーシの移動



### 次のタスク

シャーシを設置場所に移動した後、シャーシをラックに取り付ける手順を開始します。

## ラックへのシャーシの取り付け

取り付け穴のパターンが異なる装置ラックに対応するために、シャーシ取り付けブラケットには両側にネジ穴のグループがあります。シャーシ取り付けブラケットの取り付け穴は、各穴グループの1つの取り付け穴が装置ラックの対応する穴と一致するように間隔が空けられています。シャーシの反対側の対応する取り付け穴（同じ穴グループ）を使用して、シャーシをラック内で水平にすることができます。



- (注) シャーシを持ち上げるには、リフトを使用します。シャーシの側面にあるハンドルを使用しないでください。側面のハンドルは、リフトまたはラックかキャビネットにシャーシを載せたあとで、シャーシの位置を調整するために使用します。

## 手順

- ステップ1 リフトを使用して、シャーシがレールから0.635 cm (1/4インチ) 以下の高さになるように持ち上げます。
- ステップ2 シャーシの前面の垂直取り付けブラケットがラックの垂直取り付けレールに触れるまでシャーシをラックに完全に押し込みます。
- ステップ3 ラックに付属のネジを使用して、ラックの垂直取り付けレールでシャーシを固定します。

図 8: ラックへの 8818 シャーシの取り付け (前面)

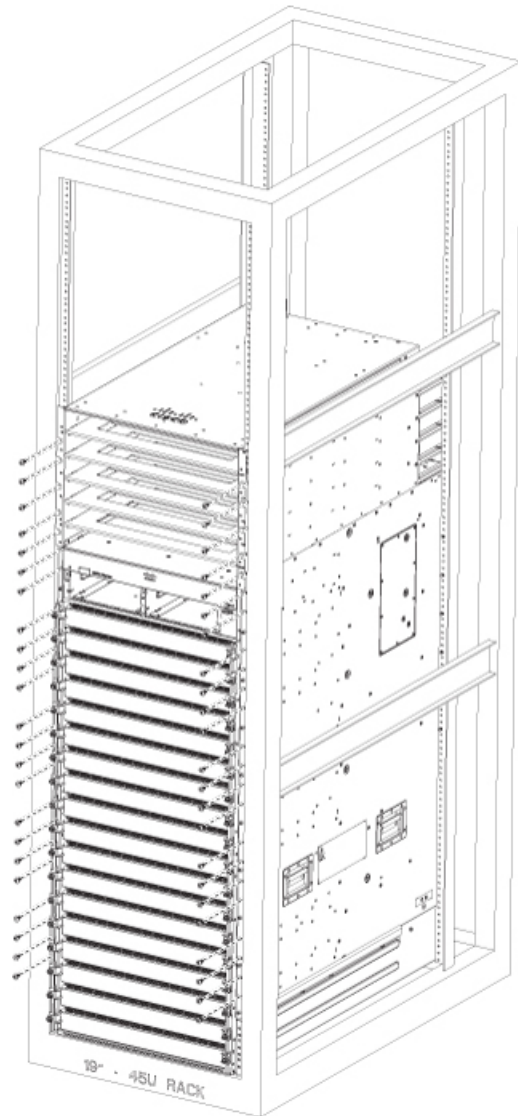


図 9: ラックへの 8812 シャーシの取り付け (前面)

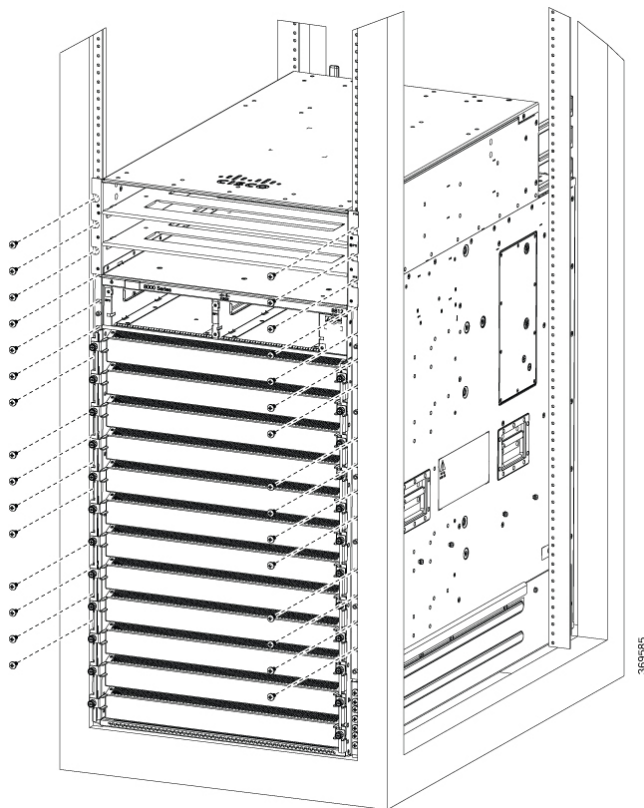


図 10: ラックへの 8808 シャーシの取り付け (前面)

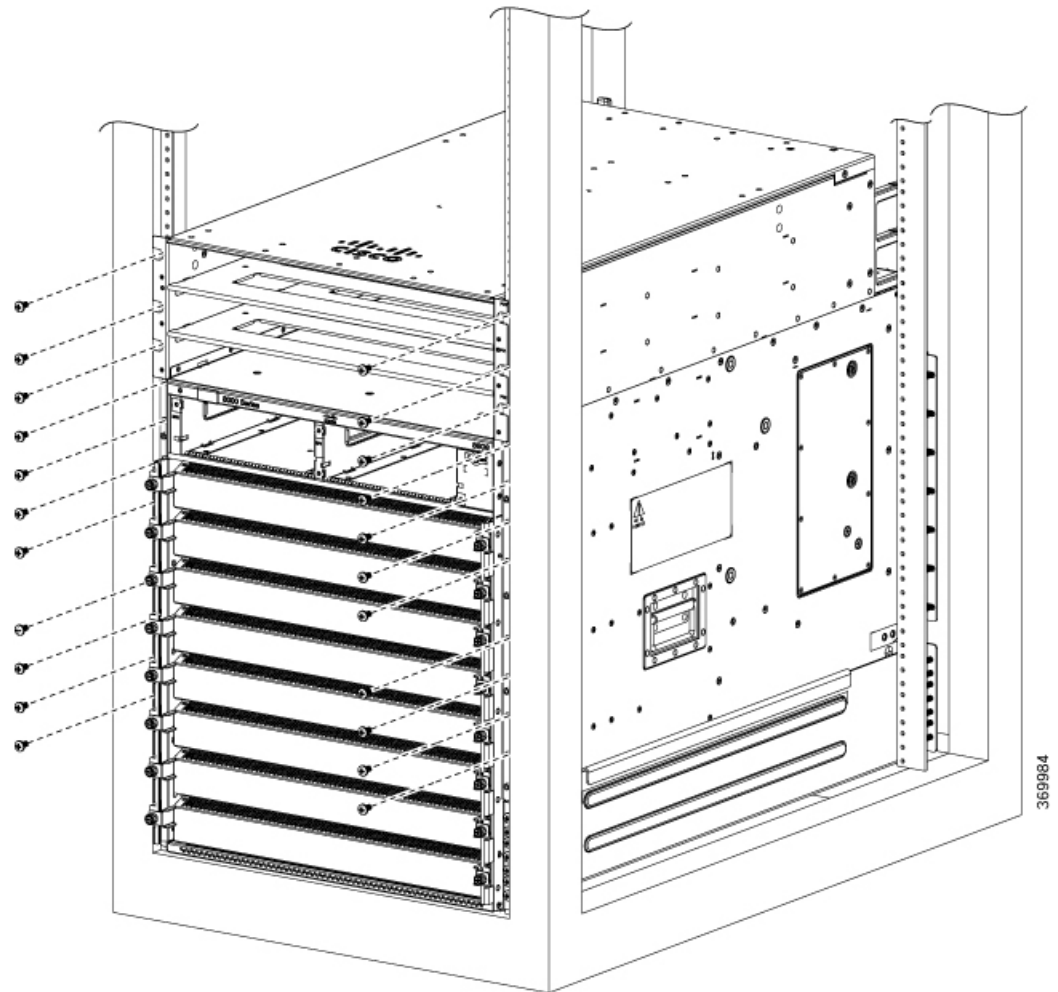
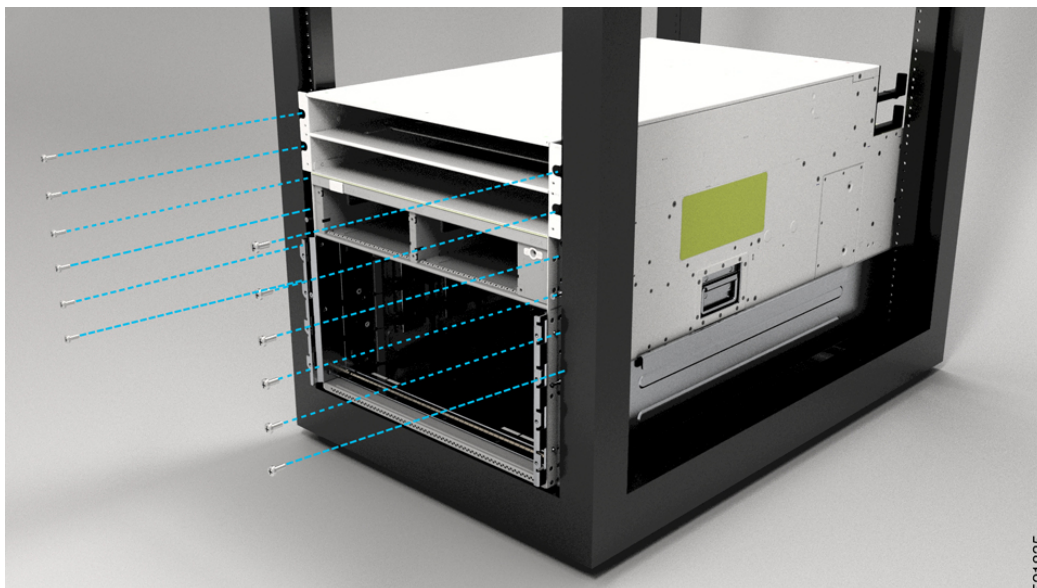




図 11: ラックへの 8804 シャーシの取り付け (前面)



(注) ラックへのシャーシの取り付けを容易にするために、電源シェルフを取り外す必要があります。

表 1: Cisco 8800 シャーシをラックに固定するために必要なネジ

シャーシ	前面用のネジ	背面用のネジ
Cisco 8818	46	17
Cisco 8812	30	12
Cisco 8808	22	14
Cisco 8804	12	10

**ステップ 4** ラックに付属のネジを使用して、シャーシの背面レールを取り付けます。

図 12: ラックへの 8818 シャーシの取り付け (左背面図)

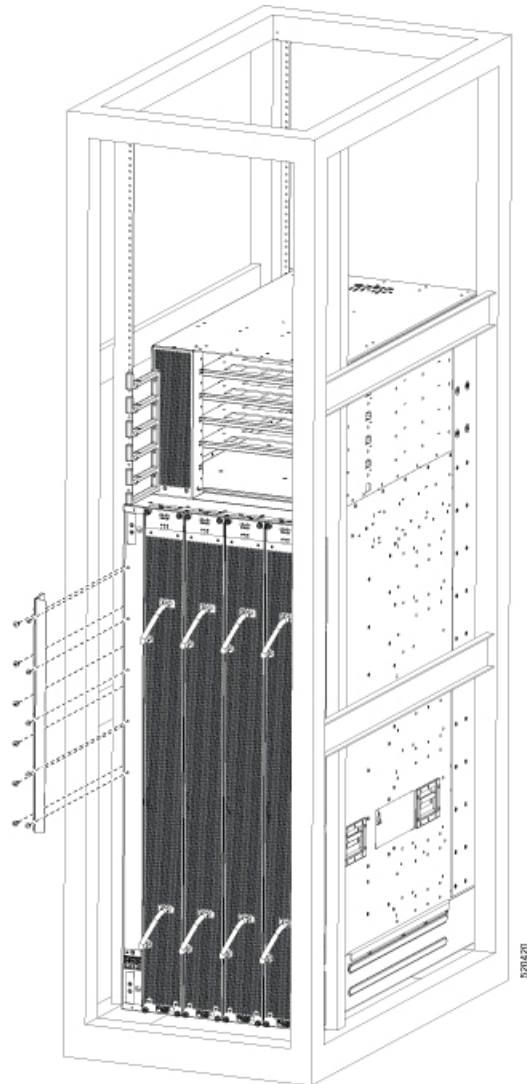


図 13: ラックへの 8818 シャーシの取り付け (右左背面図)

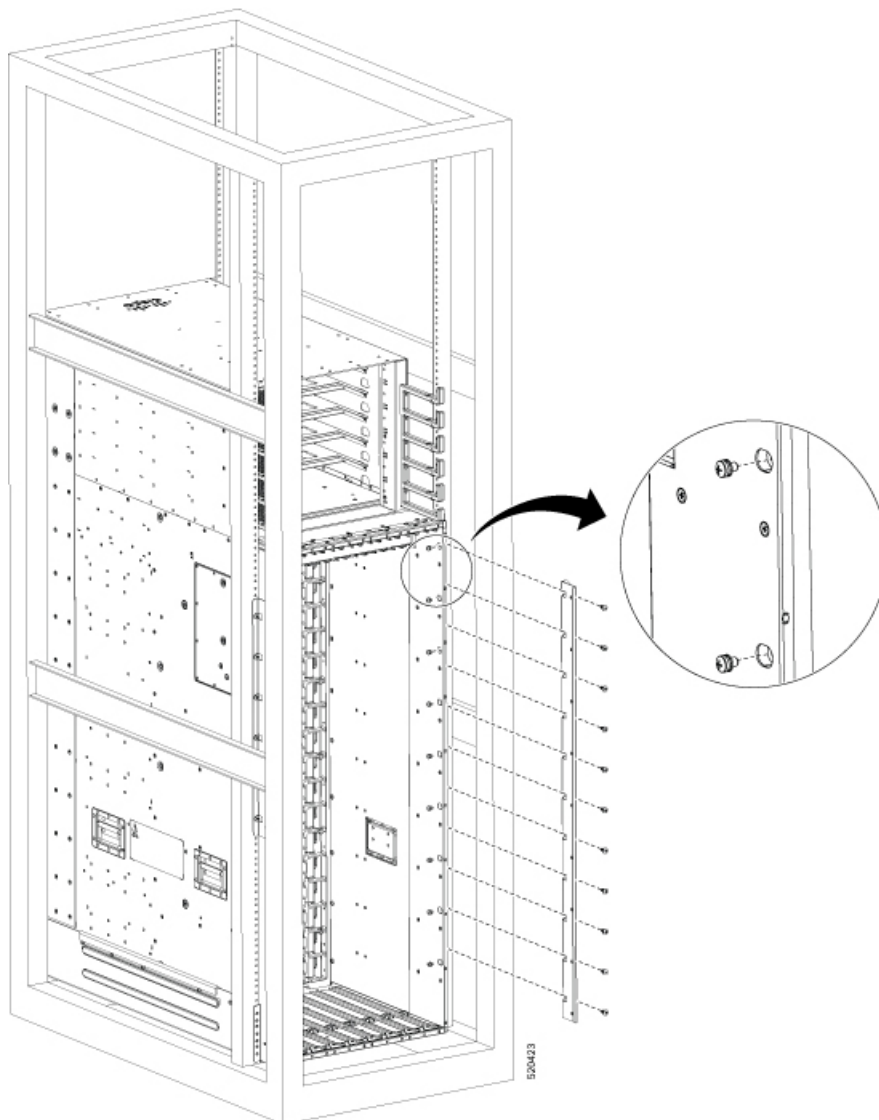


図 14: ラックへの 8812 シャーシの取り付け (左背面図)

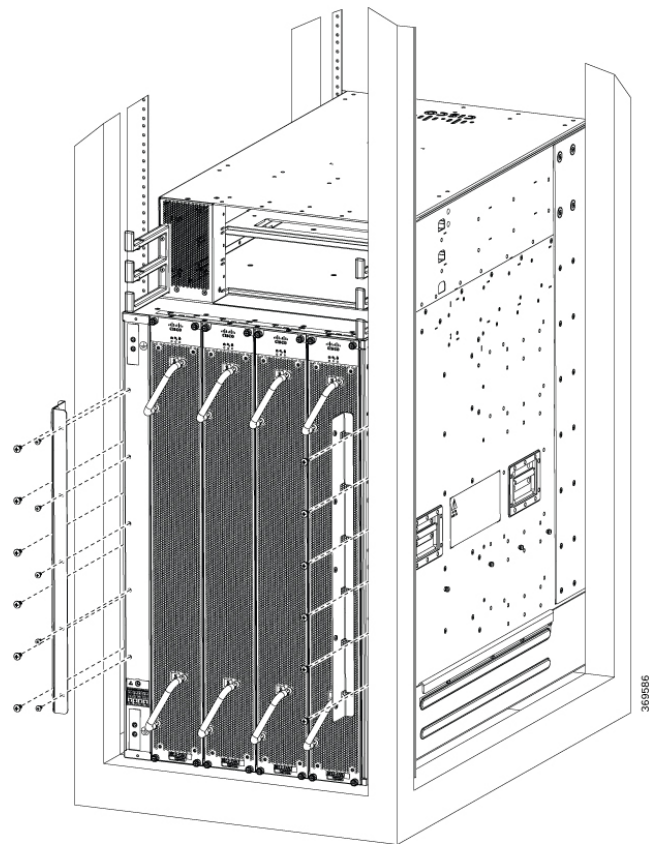
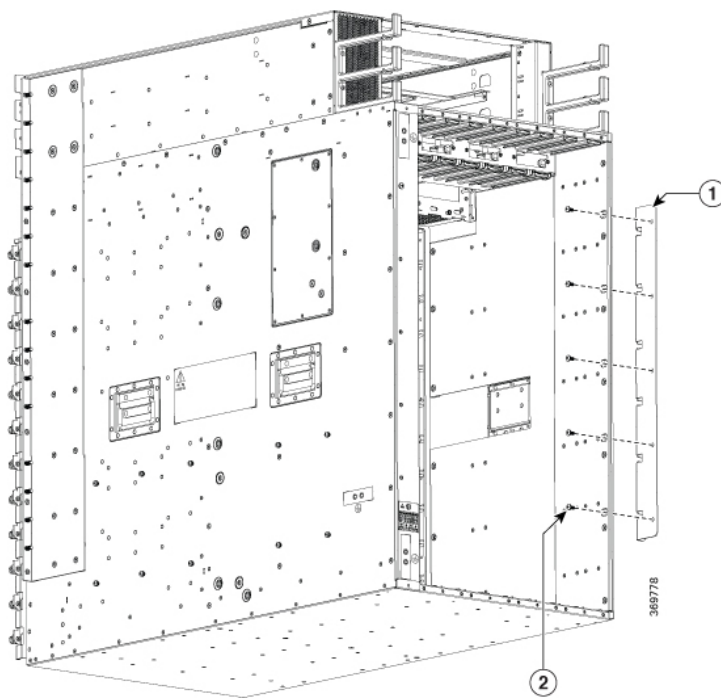


図 15: ラックへの 8812 シャーシの取り付け (右左背面図)



1	背面ラックマウントブラケット	2	シャーシ内部からネジを取り付け ポンド (2.93 N-m) のトルクで締
---	----------------	---	--

図 16: ラックへの 8808 シャーシの取り付け (左背面図)

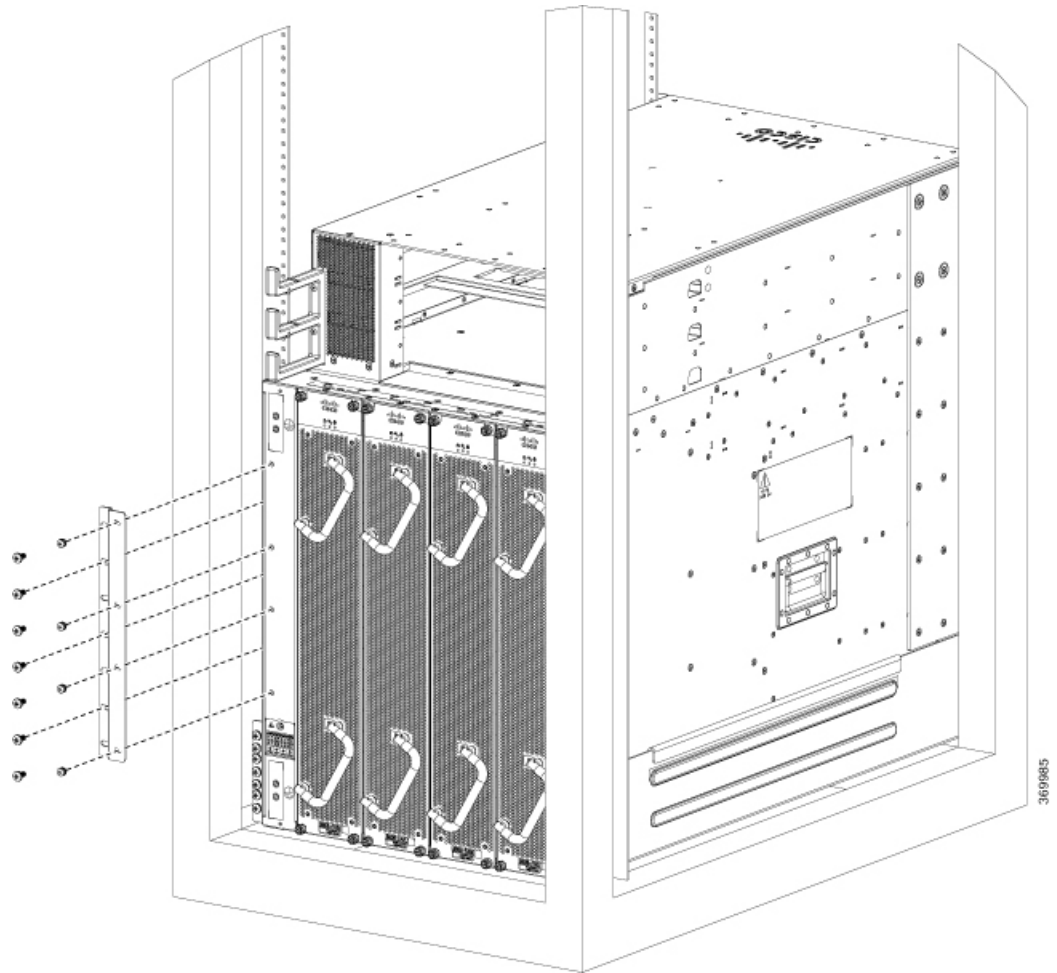


図 17:ラックへの 8808 シャーシの取り付け (右左背面図)

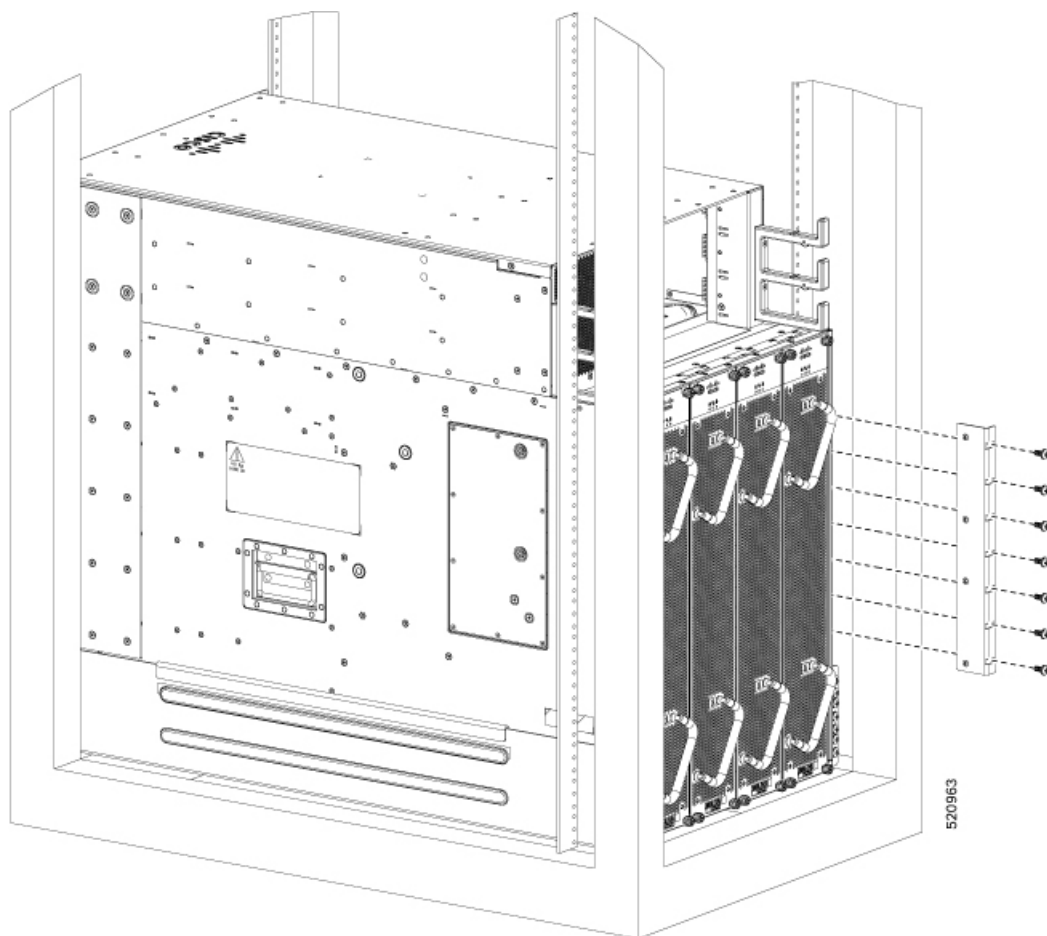
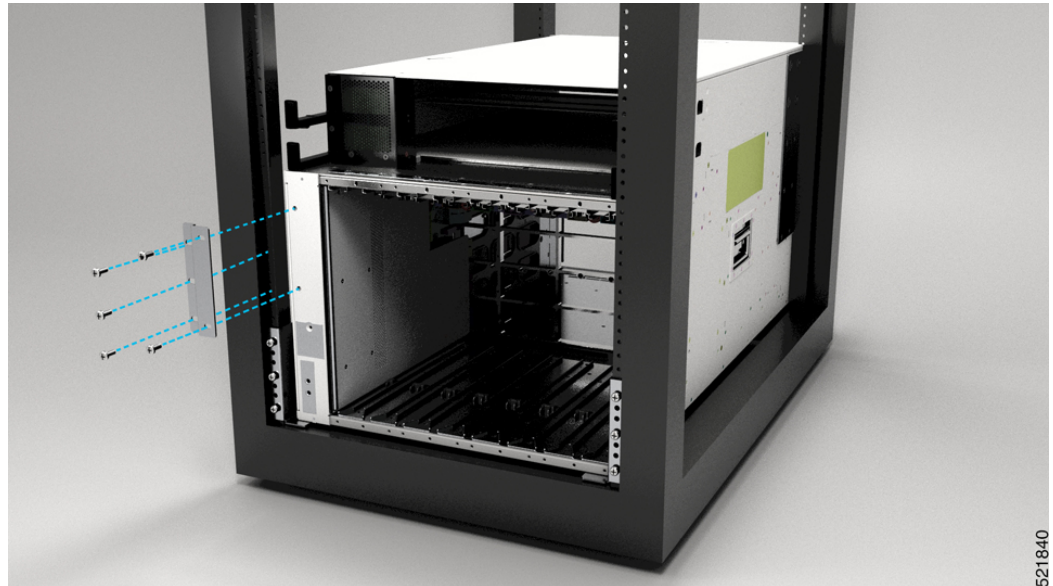
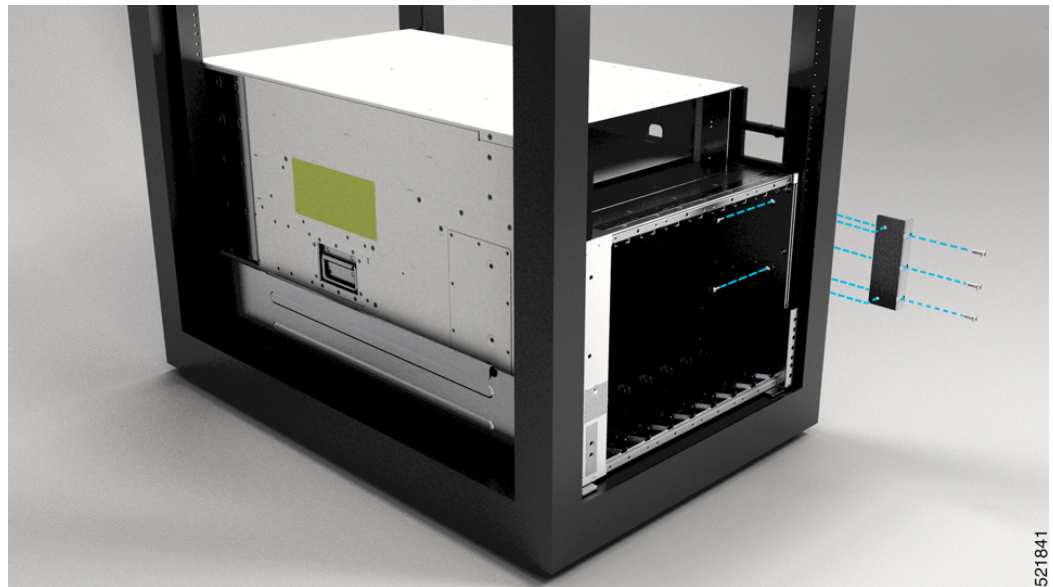


図 18: ラックへの 8804 シャーシの取り付け (左背面図)



521840

図 19: ラックへの 8804 シャーシの取り付け (右左背面図)



521841

(注) 左右のブラケットを固定するためのネジは10～32本あります。ブラケットをラックに取り付けるネジは、ラックのサプライヤから提供されます。

### 次のタスク

シャーシを施設のアースに接続します。



## シャーシの設置と接地

### 手順

---

**ステップ1** ルータ シャーシのシャーシ接地レセプタクルの位置を確認します。

レセプタクルの位置は次のとおりです。

- 左側のパネルの背面方向の下部



図 21 : Cisco 8812 シャーシのシャーシ接地レセプタクル

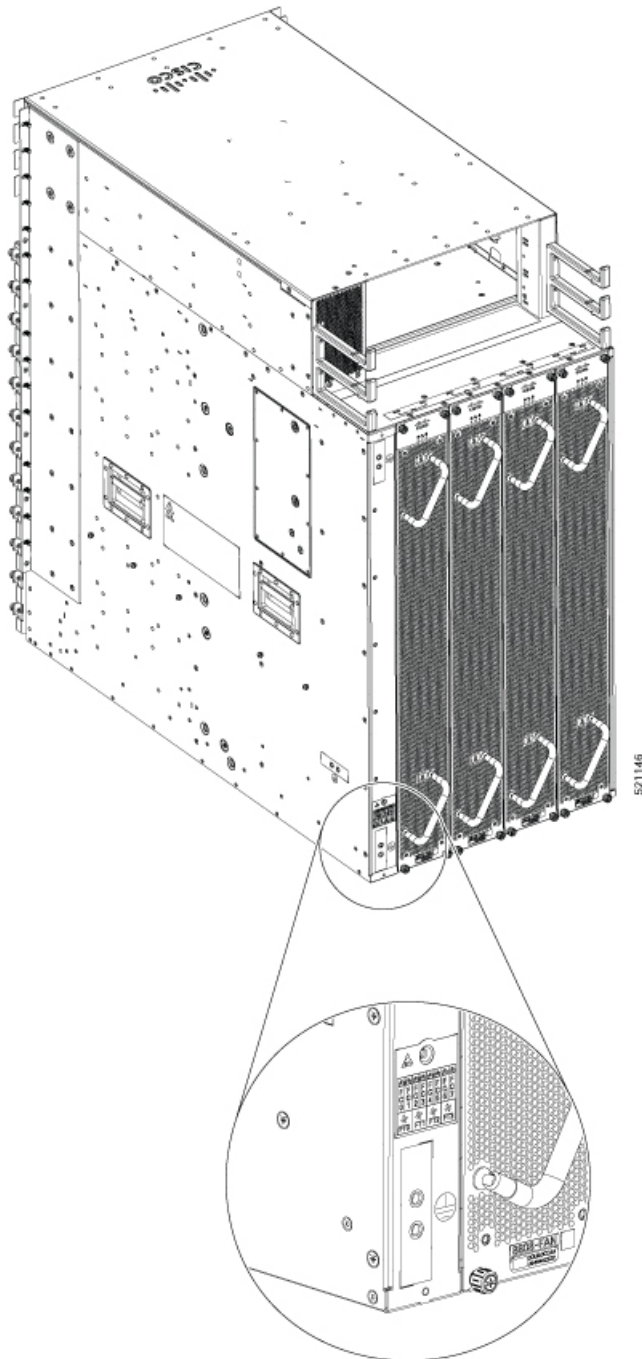


図 22: Cisco 8808 シャーシのシャーシ接地レセプタクル

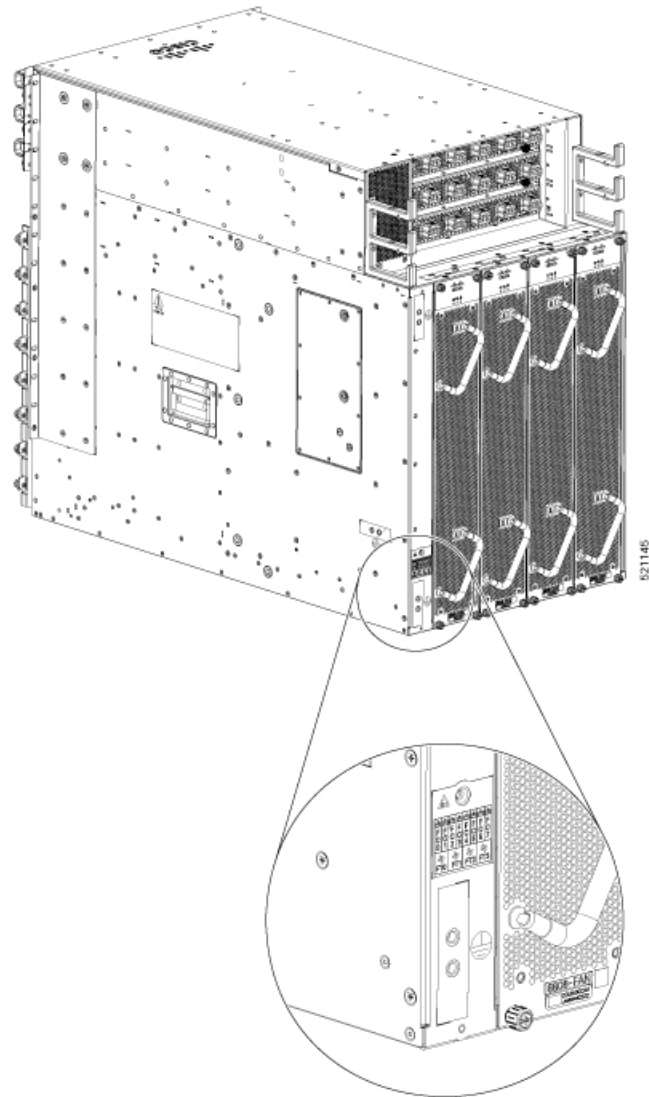
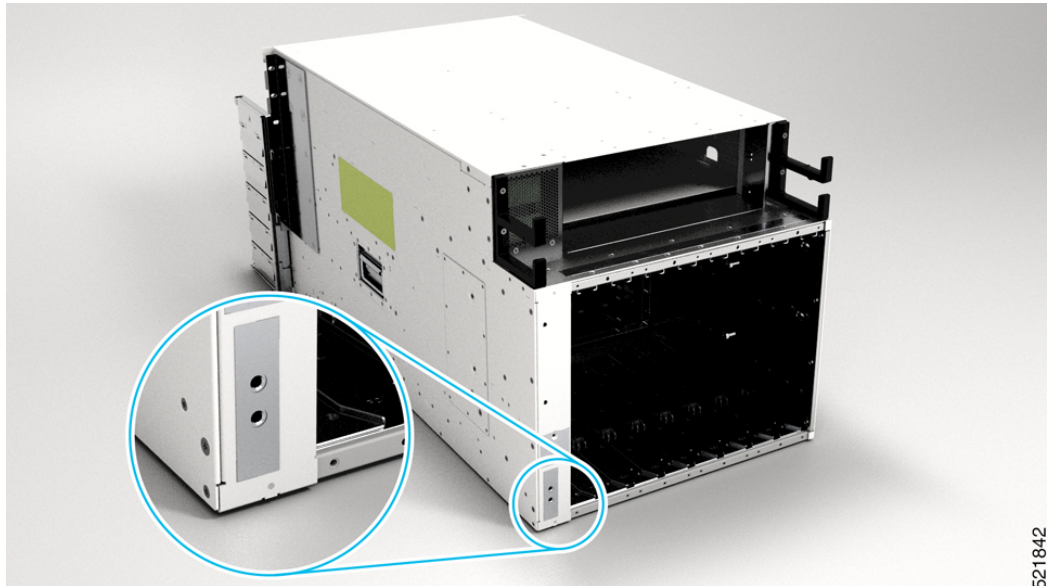


図 23: Cisco 8804 シャーシのシャーシ接地レセプタクル

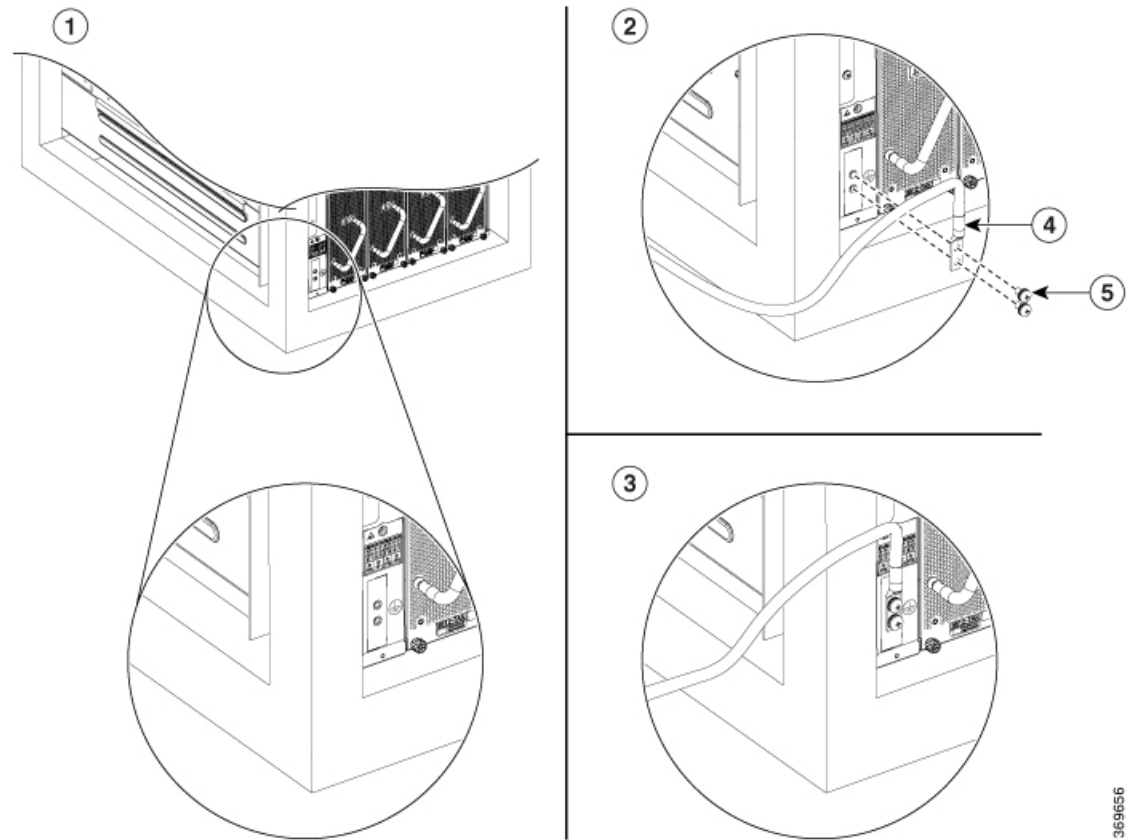


521842

**ステップ 2** ワイヤストリッパを使用して、2-AWG ワイヤの一端の被覆を約 19.05 mm (0.75 インチ) 取り除きます。

**ステップ 3** 2-AWG ワイヤを接地ラグのワイヤレセプタクルに差し込みます。

図 24: シャーシの接地



369656

1	接地位置の確認	4	ラグ穴の位置合わせ
2	ラグの準備	5	ネジを締める
3	シャーシの接地		

- ステップ 4** 圧着工具を使用して、慎重にワイヤレセプタクルをアース線に圧着します。これは、アース線を確実にレセプタクルに接続するために必要な手順です。
- ステップ 5** 接地ラグの穴に2つのネジを差し込みます。接地ラグが他のルータハードウェアのコンポーネントの妨げにならないようにしてください。
- ステップ 6** プラスドライバを使用して、接地ラグがシャーシにしっかりと固定されるまで、慎重にネジを60 インチポンド 6.7 (N-m) のトルクまで締めます。ネジをきつく締めすぎないようにしてください。
- ステップ 7** アース線の反対側の端を設置場所の適切なアース設備に接続し、シャーシが十分に接地されるようにします。

### 次のタスク

シャーシドアを取り付けます。

## シャーシでのケーブル管理の取り付け

### 始める前に

シャーシをラックに取り付け、固定する必要があります。

必要な工具と部品：

- トルク機能付きプラスドライバ（お客様側で準備）
- ケーブル管理ブラケット（8818-CBLMGMT、8812-CBLMGMT、8808-CBLMGMT、8804-CBLMGMT）。



---

(注) ケーブル管理アセンブリはシャーシに付属しています。

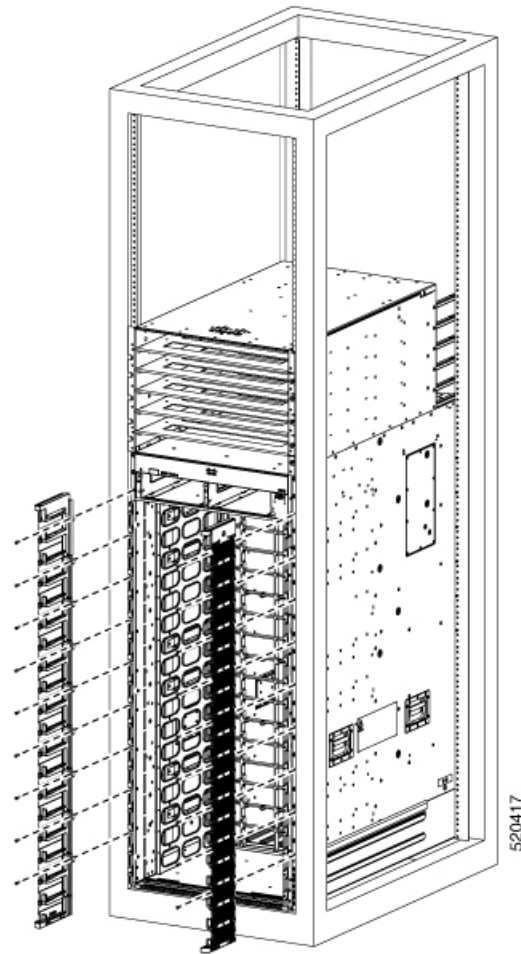
---

### 手順

---

**ステップ1** ケーブル管理ブラケットの1つをネジ穴と合うように垂直取り付けブラケットに配置します。

図 25: 8818 シャーシのケーブル管理ブラケット



520417



図 26: 8812 シャーシのケーブル管理ブラケット

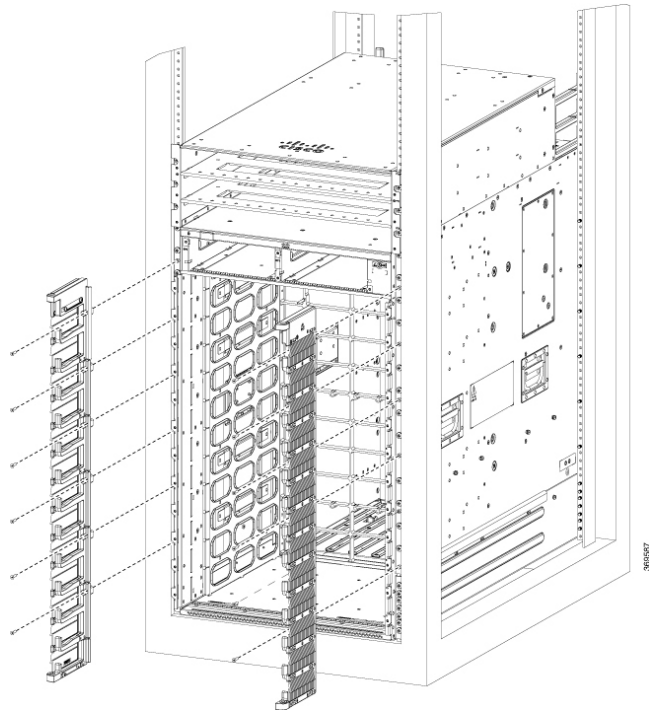


図 27: 8808 シャーシのケーブル管理ブラケット

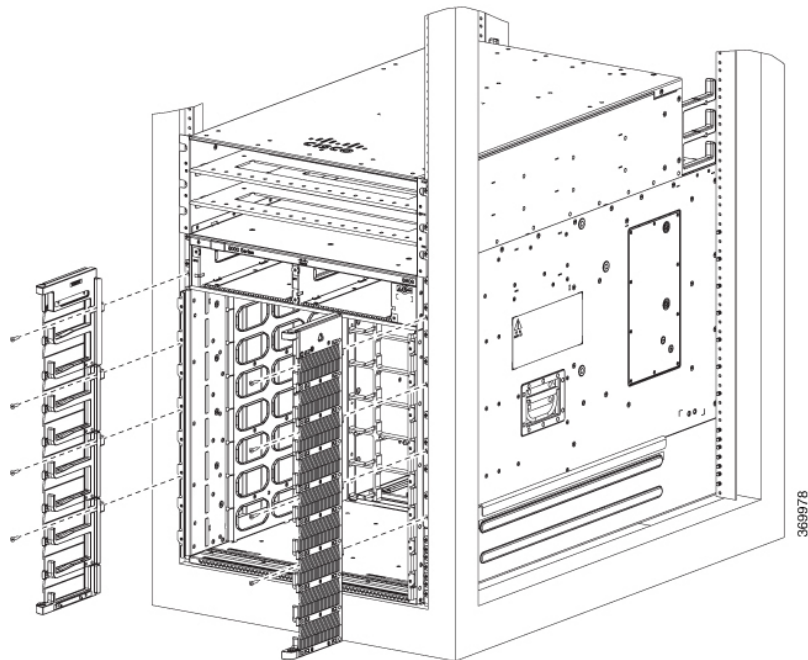
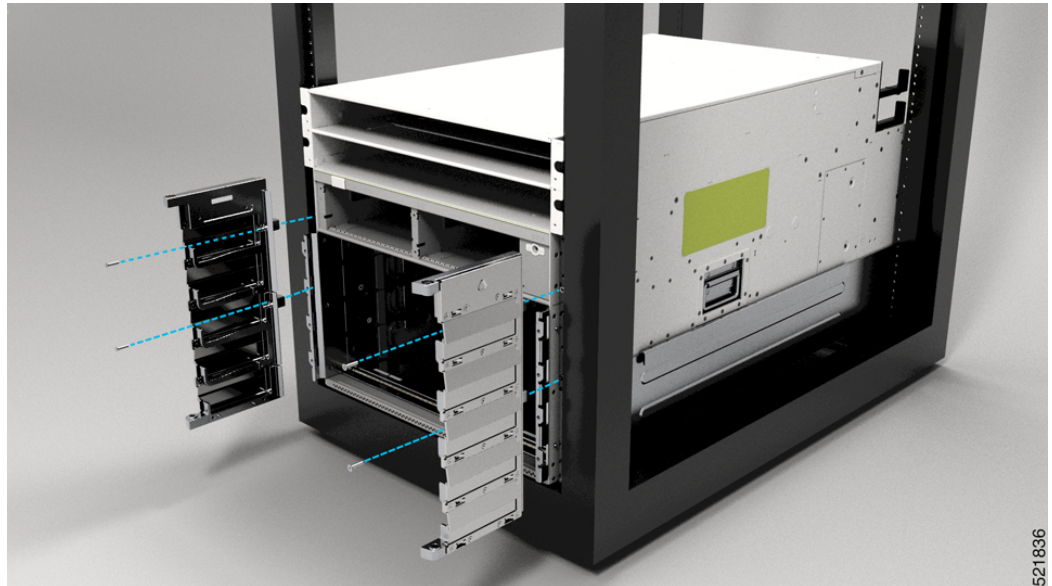


図 28: 8804 シャーシのケーブル管理ブラケット



**ステップ 2** 左右のケーブル管理ブラケットを M4 X 18 mm ネジ、平頭プラスネジでシャーシの垂直取り付けブラケットに固定します（キットに付属のすべてのネジを使用）。上部に 1 本、下部に 1 本のネジを挿入します。同様にこの順序でネジを追加します。ネジの数は、シャーシによって異なる場合があります。

（注） ケーブル管理ブラケット、下部カバー、および上部フードを取り付けるまで、ネジを完全に締め付けしないでください。

**ステップ 3** ステップ 1 と 2 を繰り返してもう 1 つのケーブル管理ブラケットをシャーシの反対側にある垂直取り付けブラケットに取り付けます。

**ステップ 4** シャーシから電源シェルフのベゼルを取り外し、下部カバーと上部フードの取り付けに進みます。

**ステップ 5** ブラケットを上向きにして、下部カバーを 2 つの側面ケーブル管理ブラケットのネジ穴の下部に合わせます。

図 29: 8818 シャーシの下部カバー

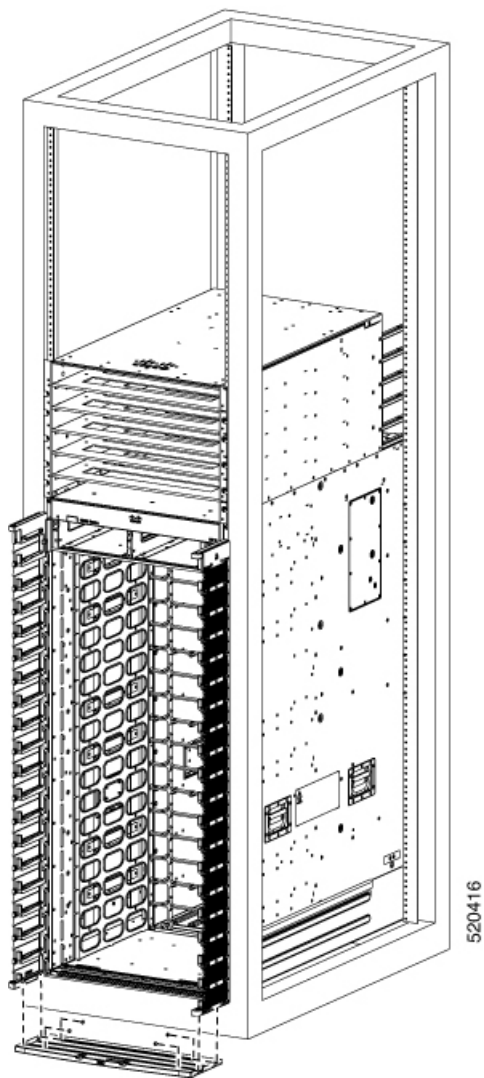


図 30 : 8812 シャーシの下部カバー

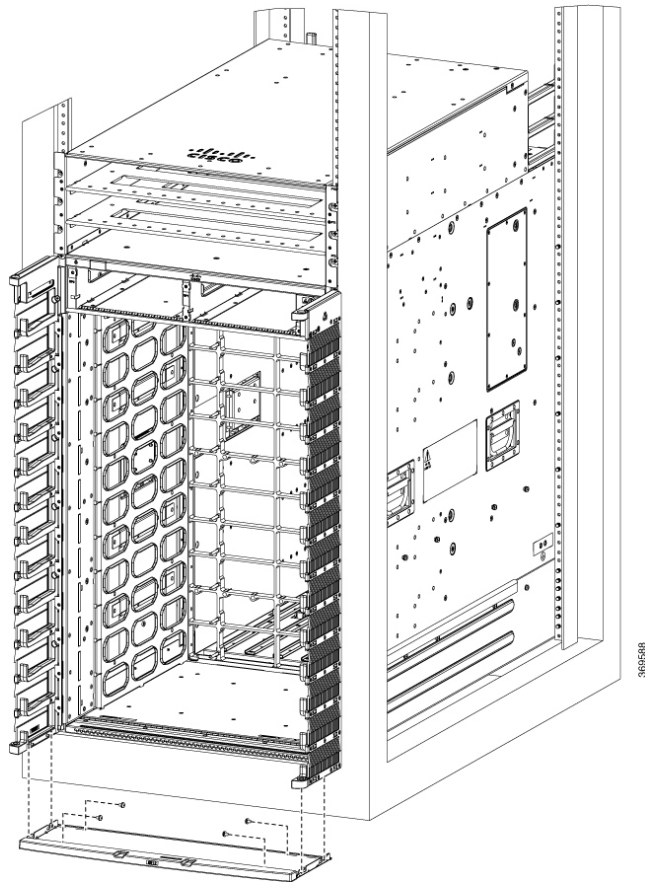


図 31: 8808 シャーシの下部カバー

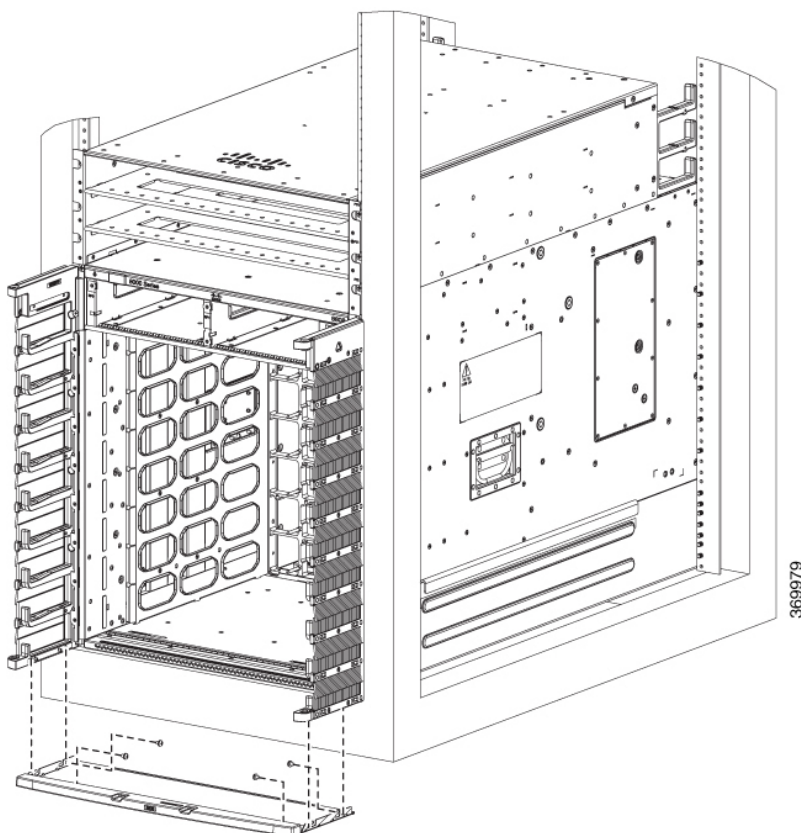
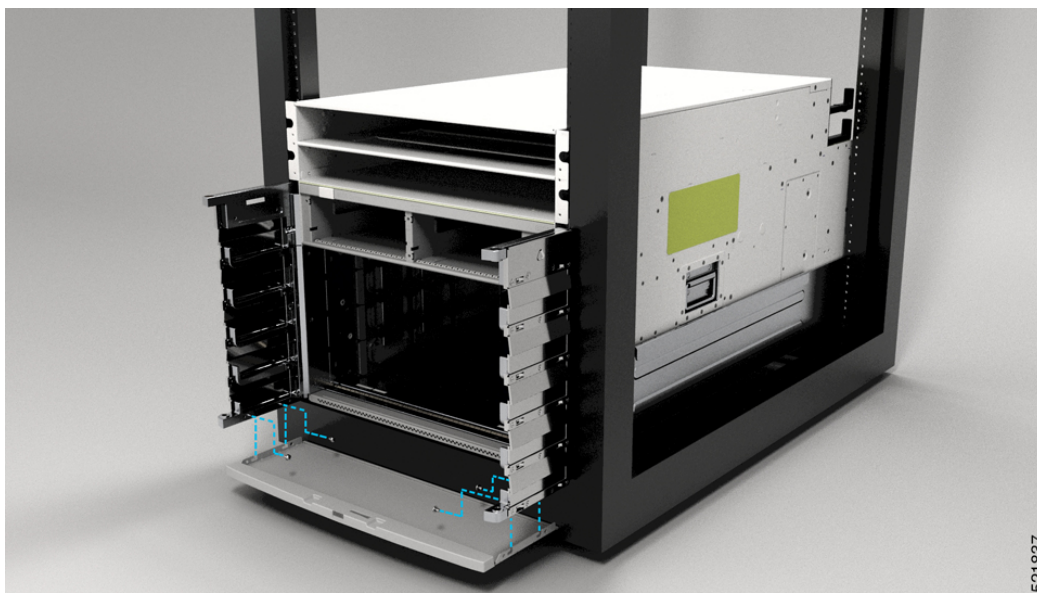


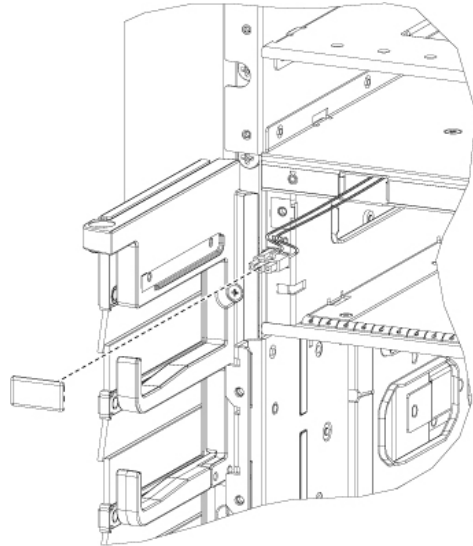
図 32: 8804 シャーシの下部カバー



**ステップ 6** 4本の M4 X 6 mm なベネジを使用して、ケーブル管理ブラケットに下部カバーを固定します。11.5 ~ 15 インチポンド (1.3 ~ 1.7 Nm) のトルクで締めます。

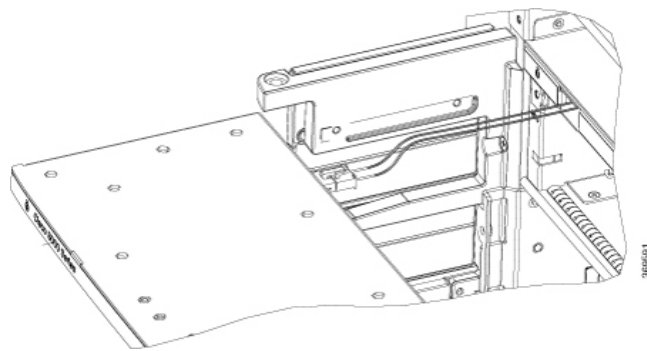
**ステップ 7** フードを取り付ける前に、アラームケーブルからコネクタキャップを取り外します。

図 33: コネクタキャップの取り外し



**ステップ 8** フードにアラームケーブルを接続します。

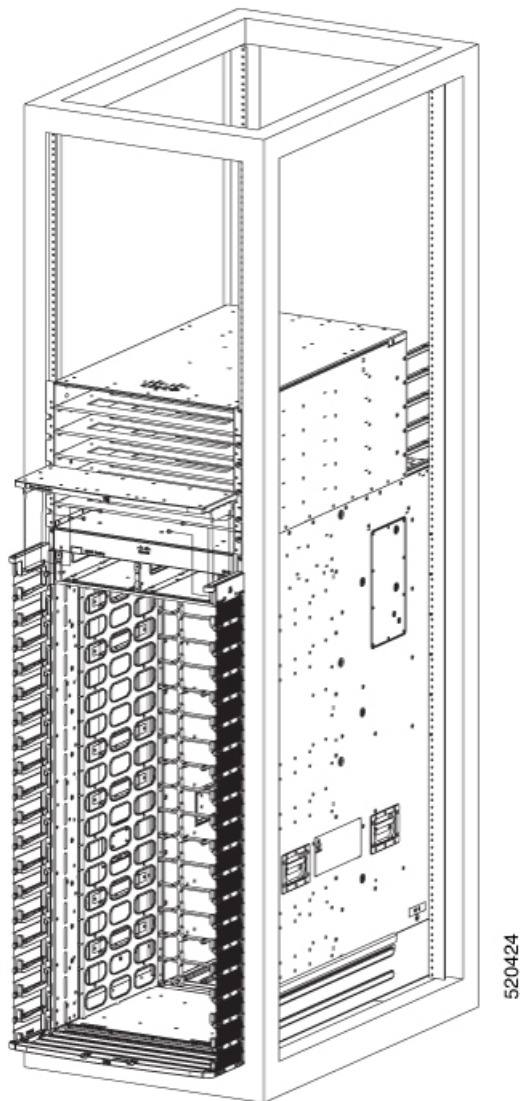
図 34: アラームケーブルの接続



(注) ドアオープンアラームは、シャーシでサポートされています。

**ステップ 9** ブラケットを下向きにして、ケーブル管理ブラケットのネジ穴の上に上部フードを合わせます。

図 35: 8818 シャーシの上部フード



520424

図 36 : 8812 シャーシの上部フード

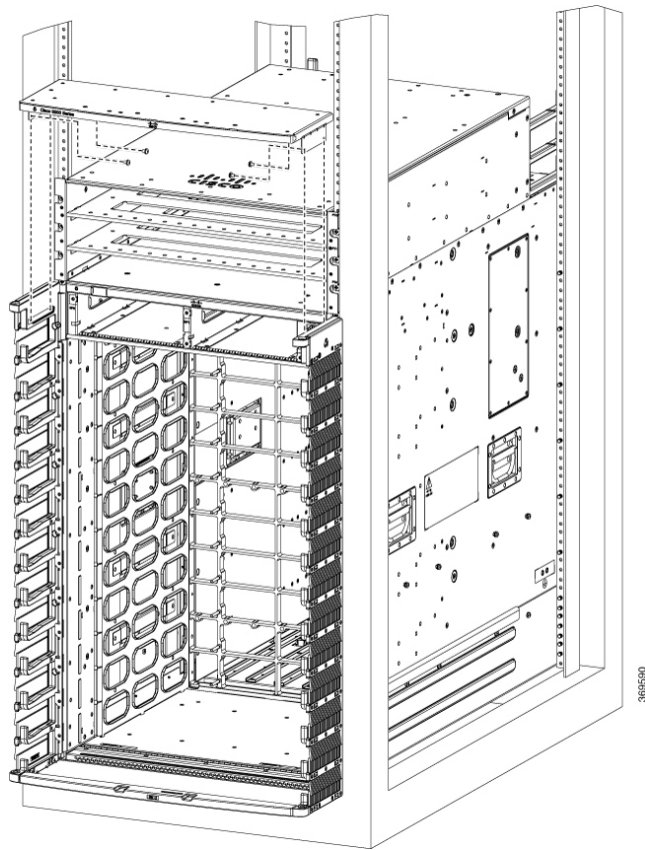




図 37: 8808 シャーシの上部フード

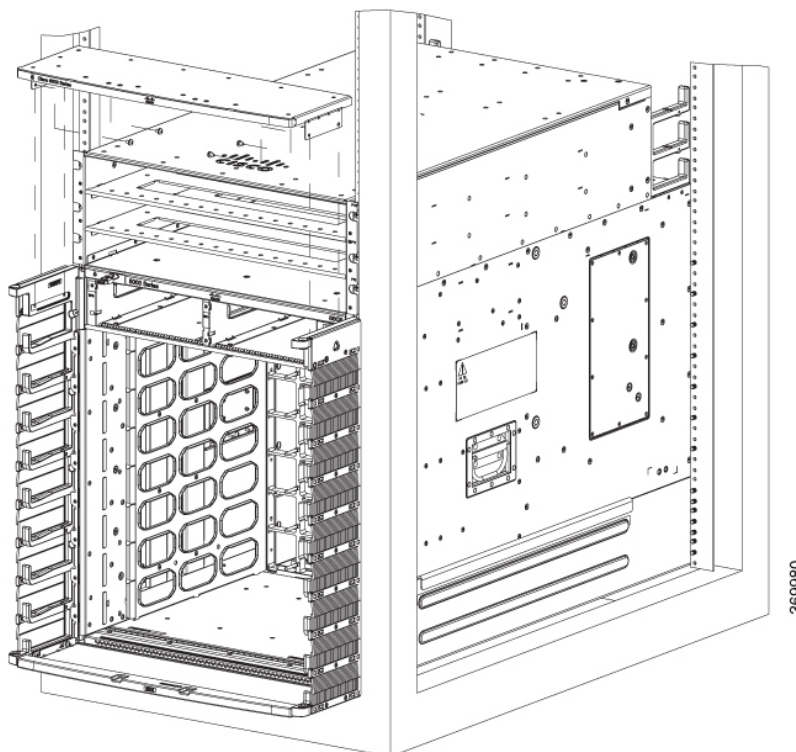
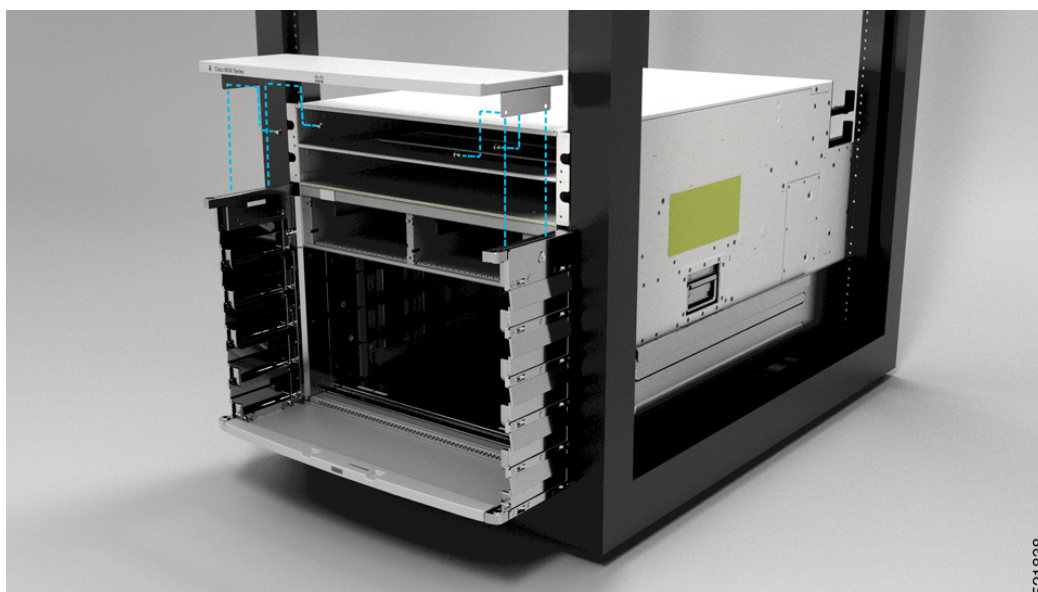


図 38: 8804 シャーシの上部フード



**ステップ 10** 4本の M4 X 6 mm なベネジを使用して、ケーブル管理ブラケットに上部フードを固定します。11.5 ~ 15 インチポンド (1.3 ~ 1.7 Nm) のトルクで締めます。

**ステップ 11** 下部カバーと上部フードの取り付けが完了したら、ケーブル管理ブラケットのネジを 11.5 ～ 15 インチポンド (1.3 ～ 1.7 Nm) のトルクで締めます。

## シャーシへの前面扉の取り付け

### 始める前に

前面扉をシャーシに取り付ける前に、ケーブル管理ブラケット、下部プレート、および上部フードをシャーシに取り付ける必要があります。

必要な工具と部品：

- トルク機能付きプラスドライバ (お客様側で準備)
- 扉キット (8818-KIT、8812-KIT、8808-KIT、8804-KIT)



(注) ドアキットはオプションです。

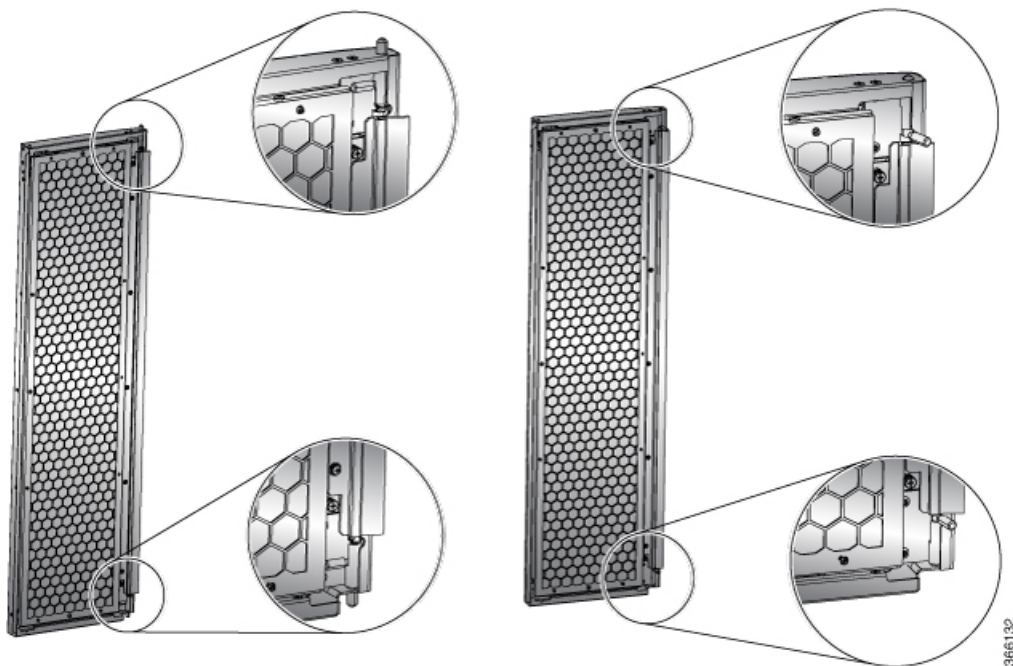
### 手順

**ステップ 1** シャーシから電源シェルフベゼルを取り外します (すでに取り付けられている場合)。

これは、シャーシドアの取り付けを容易にするためです。

**ステップ 2** 一方の扉の後ろ側 (開いている側) で、突き出している 2 つのスプリングピンを引き込んで扉フレーム内に格納します (次の図を参照)。

図 39: 前面扉のピン



366132

**ステップ3** スプリングピンを下部プレートの穴に合わせてリリースし、下部の穴に挿入できるようにします。

図 40:8818 シャーシへの前面扉の取り付け

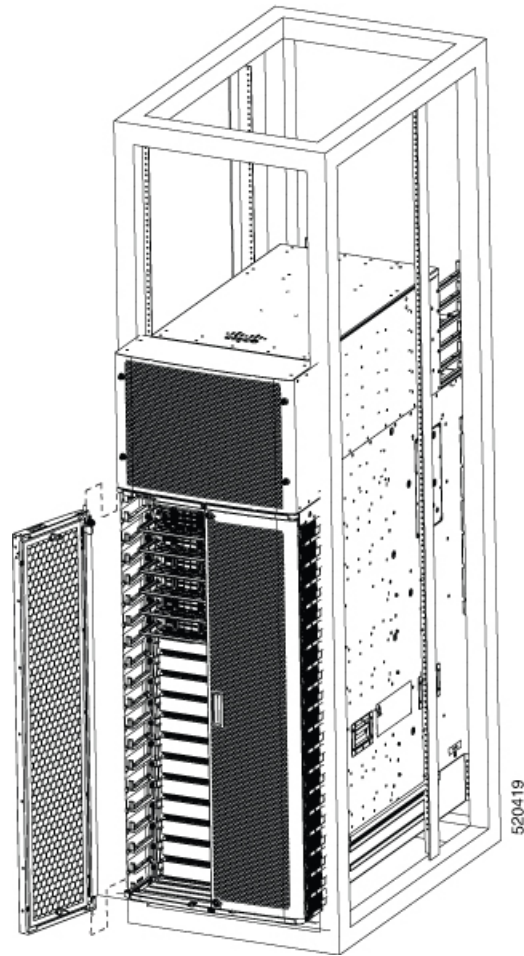


図 41: 8812 シャーシへの前面扉の取り付け

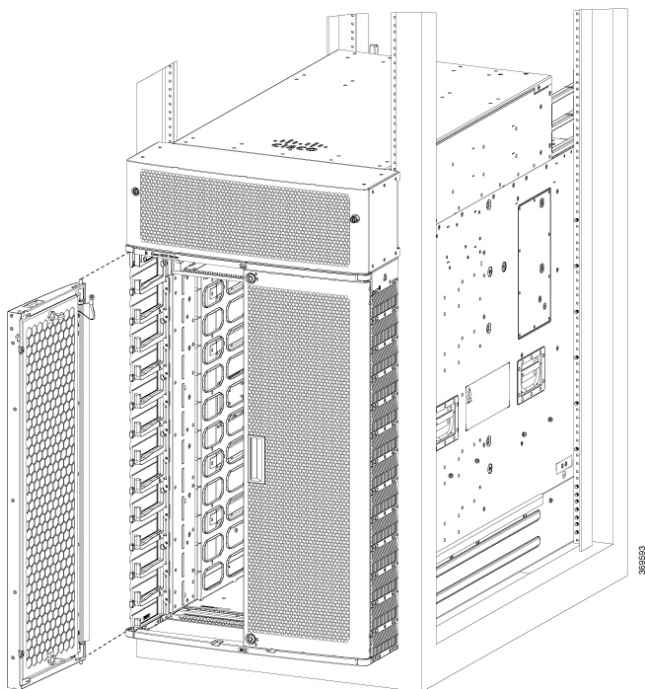


図 42: 8808 シャーシへの前面扉の取り付け

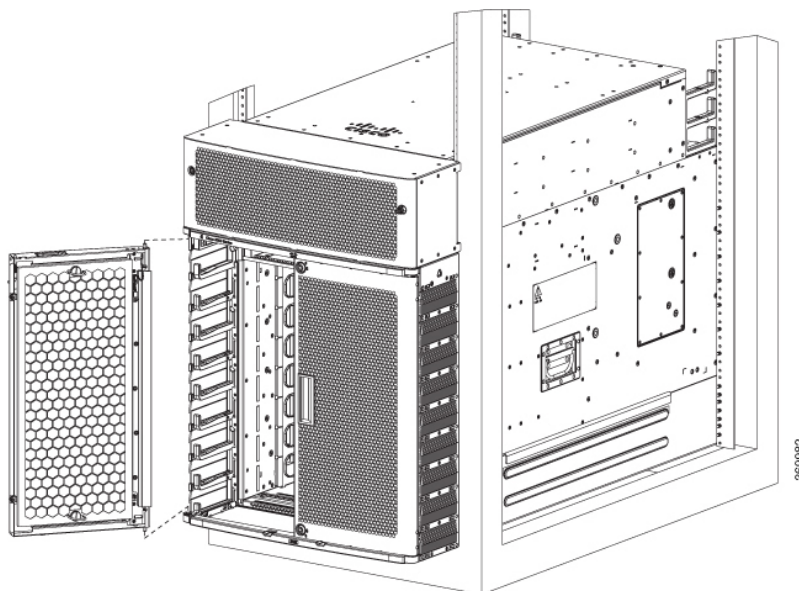
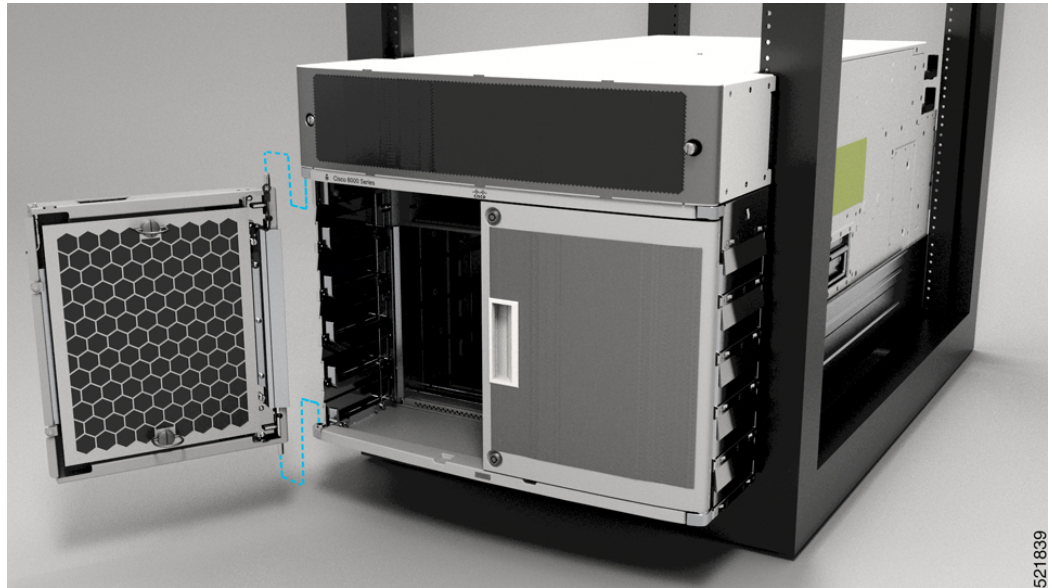


図 43: 8804 シャーシへの前面扉の取り付け



**ステップ 4** ここで、スプリングピンを上部フードの穴に合わせてリリースします。

**ステップ 5** ドアがスプリングピンで自由に回転できるように、ピンが穴に正しく挿入されていることを確認します。

**ステップ 6** 他の前面扉を取り付けるには、ステップ 2～5 を繰り返します。

**ステップ 7** 前面扉を接地します。

前面扉の接地の詳細については、[前面扉の接地（42 ページ）](#) を参照してください。

**ステップ 8** 電源装置のベゼルを交換し、付属のジャックネジで固定します。

電源装置のベゼルの交換については、[電源シェルフベゼルの取り付け](#) を参照してください。

(注) ラックに取り付けている間シャーシから取り外していた場合は、次のモジュールを取り付けます。

- ファントレイ

コンポーネントの交換の詳細については、「[シャーシコンポーネントの交換](#)」を参照してください。

## 前面扉の接地

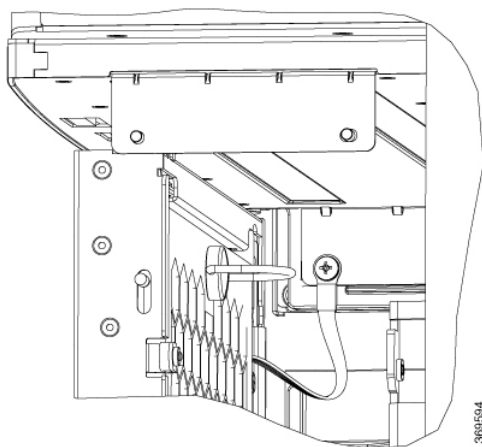


(注) GR-1089 に準拠するため、接地ブレードを使用して前面扉をシャーシの接地ポートに固定する必要があります。

## 手順

- ステップ1** 前面扉の側面に接地ケーブルを取り付けます。
- ステップ2** 接地ケーブルのスターリング端子の端を前面扉に取り付けます。ネジを 11.5 ~ 15 インチポンド (1.3 ~ 1.7 N-m) のトルクで締めて、正しく固定します。

図 44: シャーシへの接地ケーブル



(注) 両方の扉の接地ストラップをシャーシに固定します。

- ステップ3** シャーシの左側または右側にあるケーブル管理ブラケットの接地ポートに、接地ケーブルのもう一方の丸端子を接続します。上部カバーをケーブル管理ブラケットに接続するブラケットの前面の穴を使用します。M4 ネジを 11.5 ~ 15 インチ (1.3 ~ 1.7 N-m) のトルクで締めます。
- ステップ4** ステップ 1 ~ 3 を繰り返して、もう一方の前面扉に接地ケーブルを取り付けます。
- ステップ5** 前面扉を締めてロックします。

## 次のタスク

引き続きルータの電源をオンにします。





## 翻訳について

このドキュメントは、米国シスコ発行ドキュメントの参考和訳です。リンク情報につきましては、日本語版掲載時点で、英語版にアップデートがあり、リンク先のページが移動/変更されている場合がありますことをご了承ください。あくまでも参考和訳となりますので、正式な内容については米国サイトのドキュメントを参照ください。