



5G Sub-6 GHz プラガブルインターフェイス モジュール

この章は、次の項で構成されています。

- [IoT ルーティングでの 5G Sub-6 GHz のサポート \(1 ページ\)](#)
- [5G プラガブルインターフェイス モジュールの概要 \(2 ページ\)](#)
- [LED の動作 \(3 ページ\)](#)
- [P-5GS6-GL アンテナの RF バンドとポートのマッピング \(4 ページ\)](#)
- [アンテナの取り付け \(6 ページ\)](#)

IoT ルーティングでの 5G Sub-6 GHz のサポート

5G Sub-6 GHz プラガブルインターフェイス モジュールは、IoT 産業用ルータファミリに 5G 機能を提供します。プラガブルモジュールの製品 ID は P-5GS6-GL です。P-5GS6-GL は FN980 Telit モデムを使用します。



(注) IOS XE リリース 17.7.1 は、P-5GS6-GL をサポートする最初のソフトウェアリリースです。

機能および制限事項

特に明記されていない限り、次の機能と制限はすべての IoT ルーティングプラットフォームに適用されます。

- IoT ルーティングプラットフォームは、5G と 4G PIM の組み合わせで、最大 2 つのプラガブルモジュールをサポートします。
- プラガブルモジュールは、CLI を使用して exec モードで開始または停止できます。また、必要に応じてモジュールの電源をオフにして消費電力を削減するように構成することもできます。
- 車両アプリケーション用に FDD Band 30 を無効にする機能が利用可能です。

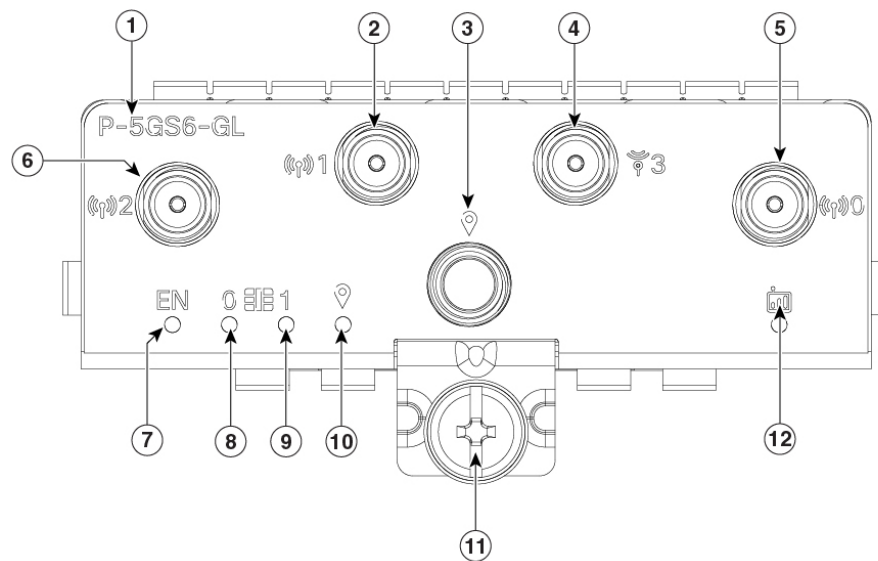
以下は製品固有です。

- IR1101 では、ベースに差し込むと、セルラー 0/1/0、0/1/1 を介してモジュールにアクセスできます。
- IR1101 では、モジュールは拡張モジュールでサポートされていません。
- IR1800 では、セルラーモデムはセルラー 0/4/0、0/4/1、0/5/0、0/5/1 を介してアクセスできます。

5G プラガブルインターフェイス モジュールの概要

次の図は、P-5GS6-GL プラガブルモジュールを示しています。

図 1: 5G プラガブルインターフェイス モジュール - P-5GS6-GL



357258

1	PID
2	アンテナ 1 (SMA)
3	GPS (SMA)
4	アンテナ 3 (SMA)
5	アンテナ 0 (SMA)
6	アンテナ 2 (SMA)
7	有効 LED
8	SIM 0 LED

9	SIM 1 LED
10	GPS LED
11	M3.5 取り付けネジ
12	サービス LED

LED の動作

次の表に、LED インジケータとその動作を示します。LED によって、ステータスと現在選択されているサービスが視覚的に示されます。

LED インジケータ :

LED	色	機能
EN	緑、黄	有効 LED <ul style="list-style-type: none"> • プラガブル有効 LED • 消灯：システムの電源がオフです • 黄色：モジュールの電源が正しく機能していません • 緑色：モジュールの電源がオンです
SIM0	緑、黄	SIM0 LED/アクティビティ <ul style="list-style-type: none"> • SIM0 LED ステータスと WWAN アクティビティ • 消灯：SIM0 が挿入されていません • 黄色：SIM0 は挿入されていますが、アクティブではありません • 緑色：SIM0 が挿入されておりアクティブです • 緑色の点滅：LTE データアクティビティ
SIM1	緑、黄	SIM1 LED/アクティビティ <ul style="list-style-type: none"> • SIM1 LED ステータスと WWAN アクティビティ • 消灯：SIM1 が挿入されていません

LED	色	機能
		<ul style="list-style-type: none"> • 黄色：SIM1 は挿入されていますが、アクティブではありません • 緑色：SIM1 が挿入されておりアクティブです • 緑色の点滅：LTE データアクティビティ
GPS	緑、黄	GPS LED <ul style="list-style-type: none"> • 消灯：GPS が未設定 • 黄色：ソフトウェア定義済み • 緑色：GPS が設定済み • 緑色の点滅：GPS 取得中（SW による点滅）
Service	緑、黄、青	サービス表示 LED <ul style="list-style-type: none"> • 黄色：3G • 緑色：4G LTE • 青色：5G

P-5GS6-GL アンテナの RF バンドとポートのマッピング

次の表に、アンテナポートの RF バンドマッピングを示します。

アンテナポートの RF バンドマッピング :

アンテナポート	テクノロジー	TX	RX
ANT 0	3G WCDMA	B1、 B2、 B3、 B4、 B5、 B6、 B8、 B9、 B19	B1、 B2、 B3、 B4、 B5、 B6、 B8、 B9、 B19
	4G LTE	B1、 B2、 B3、 B4、 B5、 B7、 B8、 B12、 B13、 B14、 B17、 B18、 B19、 B20、 B25、 B26、 B28、 B30、 B34、 B38、 B39、 B40、 B41、 B42、 B43、 B46、 B48、 B66、 B71	B1、 B2、 B3、 B4、 B5、 B7、 B8、 B12、 B13、 B14、 B17、 B18、 B19、 B20、 B25、 B26、 B28、 B29、 B30、 B32、 B34、 B38、 B39、 B40、 B41、 B42、 B43、 B46、 B48、 B66、 B71
	5G NR FR1	n1、 n2、 n3、 n5、 n7、 n8、 n12、 n20、 n28、 n38、 n40、 n41、 n66、 n71	n1、 n2、 n3、 n5、 n7、 n8、 n12、 n20、 n25、 n28、 n38、 n40、 n41、 n48、 n66、 n71、 n77、 n78、 n79
ANT 1	3G WCDMA	—	B1、 B2、 B3、 B4、 B5、 B6、 B8、 B9、 B19
	4G LTE	B5、 B20、 B42、 B43、 B48、 B71	B1、 B2、 B3、 B4、 B5、 B7、 B8、 B12、 B13、 B14、 B17、 B18、 B19、 B20、 B25、 B26、 B28、 B29、 B30、 B32、 B34、 B38、 B39、 B40、 B41、 B42、 B43、 B46、 B48、 B66、 B71
	5G NR FR1	n5、 n48、 n77、 n78、 n79	n1、 n2、 n3、 n5、 n7、 n8、 n12、 n20、 n25、 n28、 n38、 n40、 n41、 n48、 n66、 n71、 n77、 n78、 n79
ANT 2	3G WCDMA	—	—
	4G LTE	B1、 B2、 B3、 B4、 B7、 B41、 B66	B1、 B2、 B3、 B4、 B7、 B25、 B30、 B32、 B34、 B38、 B39、 B40、 B41、 B42、 B43、 B46、 B48、 B66
	5G NR FR1	n1、 n2、 n3、 n7、 n25、 n41、 n66、 n77、 n78、 n79	n1、 n2、 n3、 n7、 n25、 n38、 n40、 n41、 n48、 n66、 n77、 n78、 n79

アンテナポート	テクノロジー	TX	RX
ANT 3	3G WCDMA	—	—
	4G LTE	—	B1、B2、B3、B4、B7、B25、B30、B32、B34、B38、B39、B40、B41、B42、B43、B46、B48、B66
	5G NR FR1	—	n1、n2、n3、n7、n25、n38、n40、n41、n48、n66、n77、n78、n79

P-5GS6-GL PIM での 5G-ANTM-0-4-B のポートマッピング

次の表に、5G-ANTM-O-4-B アンテナを例として使用した、P-5GS6-GL プラガブルモジュールのポートへのポートマッピングを示します。

5G-ANTM-0-4-B	P-5GS6-GL
MAIN 0 (LTE1)	ANT 0
MAIN 1 (LTE3)	ANT 1
DIV 0 (LTE2)	ANT 2
DIV 1 (LTE4)	ANT 3
GNSS	GPS

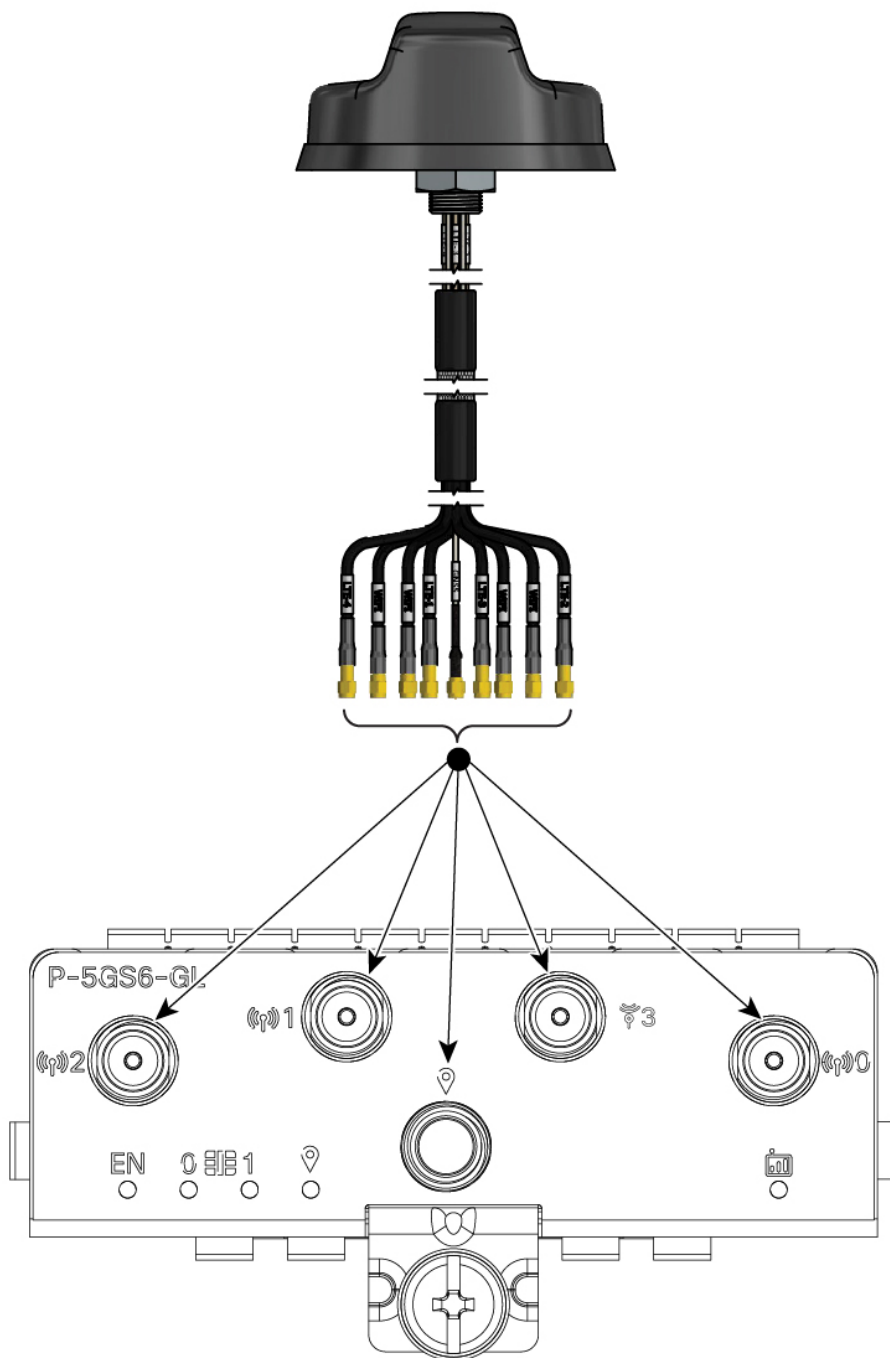
次のリンクには、5G NR (5G-ANTM-O-4-B) のアンテナ仕様とインストール手順が含まれています。

https://www.cisco.com/c/en/us/td/docs/routers/connectedgrid/antennas/installing-combined/b-cisco-industrial-routers-and-industrial-wireless-access-points-antenna-guide/m-5g-antm-04b.html#Cisco_Generic_Topic.dita_e780a6fe-fa46-4a00-bd9d-1c6a98b7bcb9

アンテナの取り付け

プラガブル インターフェイス モジュールにアンテナを取り付けるには、次の手順を実行します。

図 2: 5G NR アンテナ (5G-ANTM-04-B) を P-5GS6-GL PIMに取り付ける



357603

1. 表のマッピングに示されているように、各 SMA ケーブルをポートに接続します。
2. 各 SMA ケーブルを締めて、PIM の SMA コネクタに固定してください。

翻訳について

このドキュメントは、米国シスコ発行ドキュメントの参考和訳です。リンク情報につきましては、日本語版掲載時点で、英語版にアップデートがあり、リンク先のページが移動/変更されている場合がありますことをご了承ください。あくまでも参考和訳となりますので、正式な内容については米国サイトのドキュメントを参照ください。