



Cisco 多目的一体型アンテナ (ANT-MP-INT-OUT-M)

この章の内容は、次のとおりです。

- [概要 \(1 ページ\)](#)
- [技術仕様 \(1 ページ\)](#)
- [放射パターン \(3 ページ\)](#)
- [一体型アンテナキット \(8 ページ\)](#)
- [一般的な安全上の注意事項 \(10 ページ\)](#)
- [最適な RF およびアンテナ性能を達成するためのガイドライン \(12 ページ\)](#)
- [アンテナの設置 \(16 ページ\)](#)
- [通信、サービス、およびその他の情報 \(18 ページ\)](#)

概要

Cisco 多目的一体型アンテナは、806 ~ 960 MHz および 1710 ~ 2700 MHz の国内周波数をカバーするように設計されています。

このアンテナは、CGR1240 に直接取り付けられるように設計されており、MCX コネクタを備えています。

この章では、次のトピックについて取り上げます。

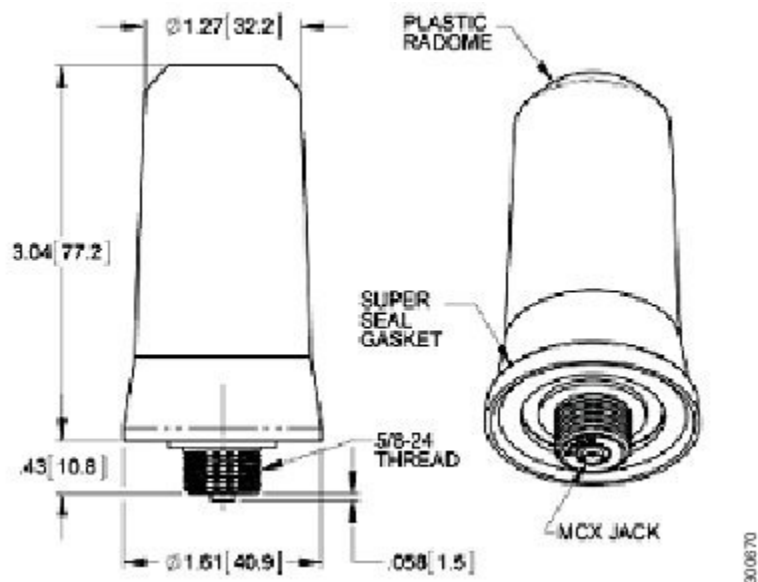
技術仕様

多目的一体型アンテナの特長は次のとおりです。

- 屋内および屋外用
- 薄型筐体
- 調整可能な取り付けブラケット

- 3G と 4G をサポート

図 1: モノポールアンテナ



RF仕様

モノポール無線周波数 (RF) アンテナの仕様の概要は次のとおりです。

仕様	説明
動作周波数範囲	806 ~ 960 MHz 1710 ~ 2170 MHz 2300 ~ 2700 MHz
VSWR	2:1 (最大)
最大利得 (806 ~ 960 MHz)	2.8 dBi
最大利得 (1710 ~ 2170 MHz)	3.5 dBi
最大利得 (2300 ~ 2700 MHz)	4.0 dBi
平均利得 @ 15 度仰角 (806 ~ 960 MHz)	4.0 dBi +/- 1.0 dB
平均利得 @ 15 度仰角 (1710 ~ 2170 MHz)	1.0 dBi +/- 1.0 dB
平均利得 @ 15 度仰角 (2300 ~ 2700 MHz)	2.5 dBi +/- 1.0 dB
効率 (698 ~ 960、1710 ~ 2170、2300 ~ 2700 MHz) :	60% (最小)
偏波	垂直ビーム半値角

仕様	説明
水平面	無指向性
垂直面 (698 ~ 960 MHz)	平均 59 度
垂直面 (1710 ~ 2170 MHz)	平均 46 度
垂直面 (2300 ~ 2700 MHz)	平均 40 度
耐電力	10 W
コネクタ タイプ	MCX ジャック

機械仕様

モノポールアンテナの機械的仕様の概要は次のとおりです。

仕様	説明
プラスチック製レドーム	PC/ポリエステル混、Makroblend EL 703, .110 think min.
難燃性	UL94 V-0
色	シスコグレー
IP 保護等級	IP67
重量	90 g
耐風速	165 MPH
全長	3.04 インチ
取り付けトルク	6 ~ 9 フィート/ポンド
必要な工具	McMaster Car P/N : 5448A31 と同様の推奨ストラップレンチ
動作温度	-40 ~ 85 °C (-40 ~ 185 °F)

放射パターン

すべての放射パターン、利得、および VSWR は、12 X 12 インチのグラウンドプレーンの中心に取り付けられたアンテナで測定されています。

図 2: 放射パターン - 垂直面

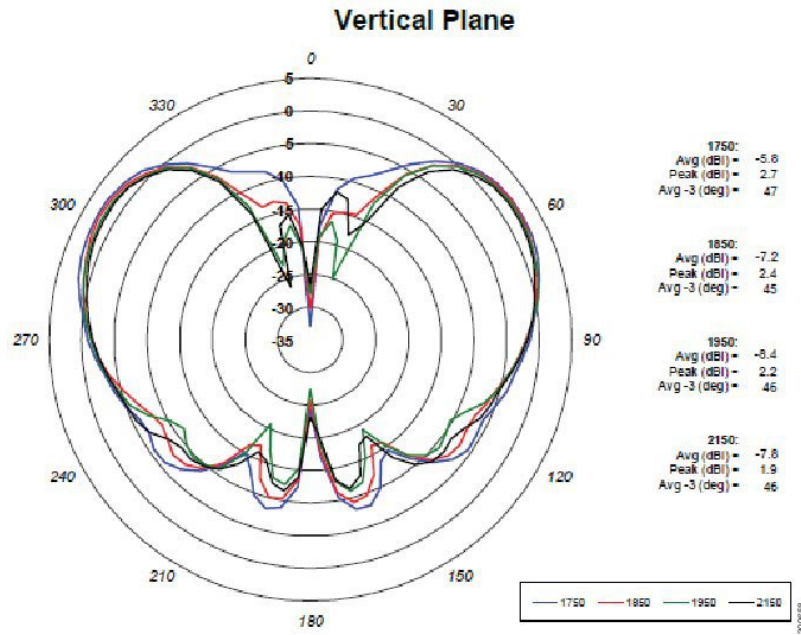


図 3: 放射パターン - 垂直面

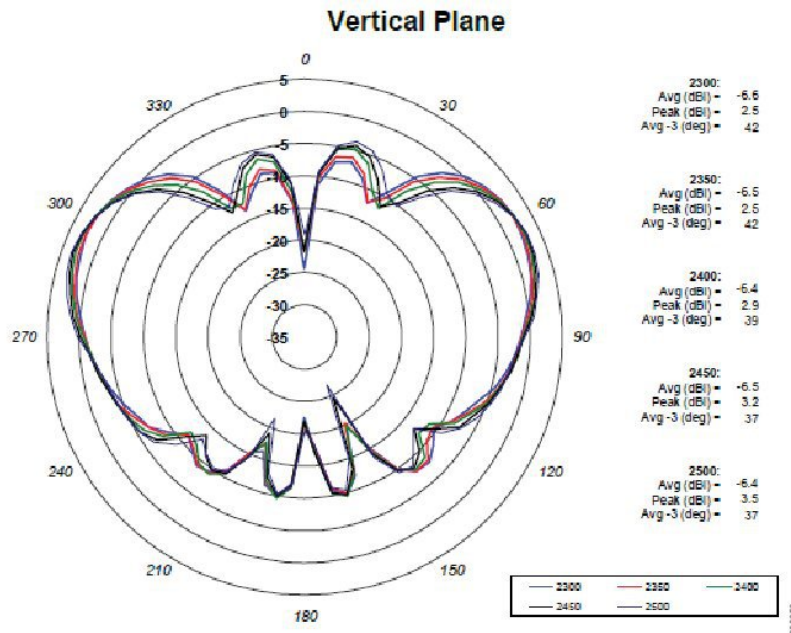


図 4: 放射パターン - 垂直面

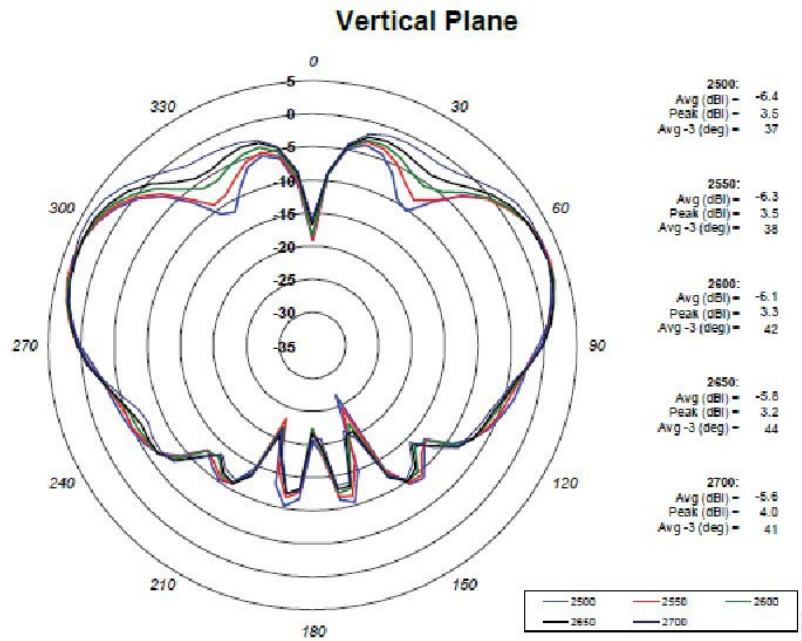


図 5: 放射パターン - 水平面

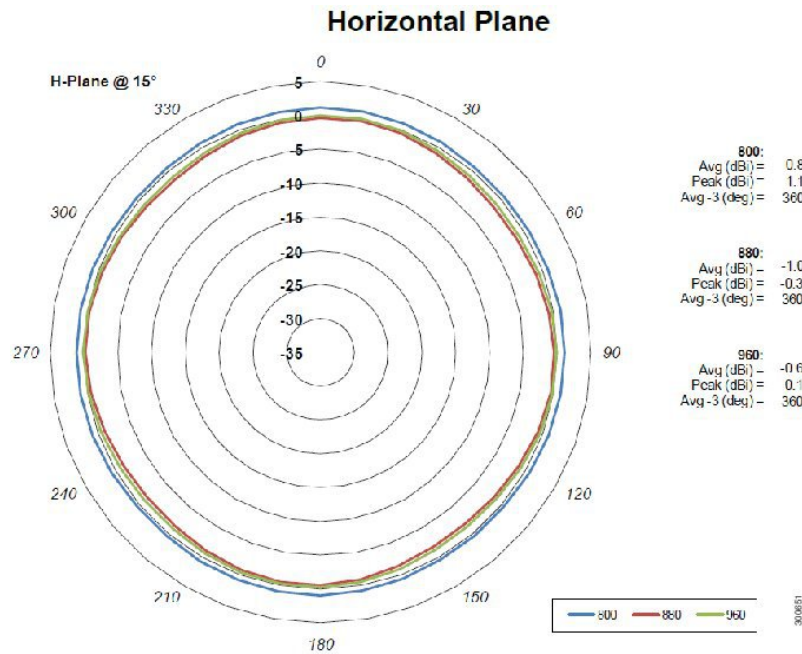


図 6: 放射パターン - 水平面

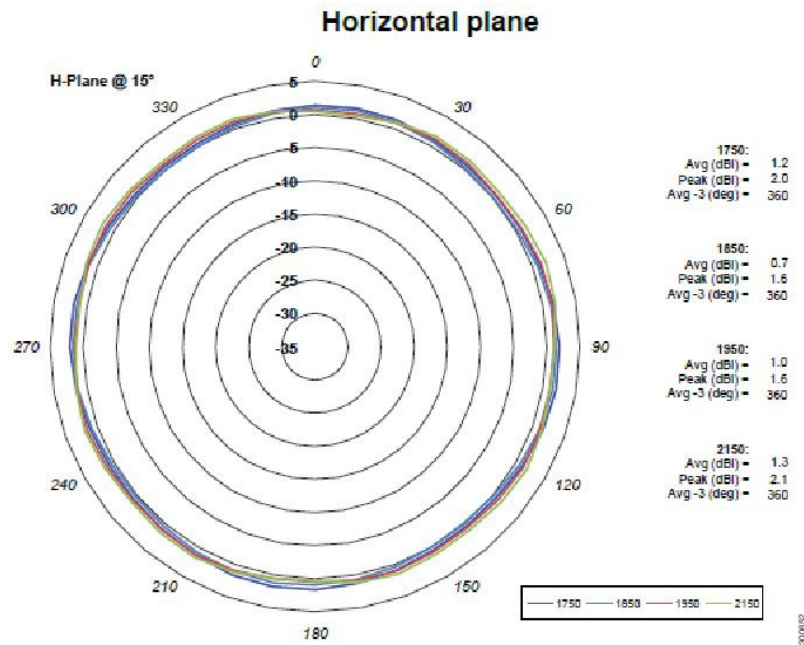


図 7: 放射パターン - 水平面

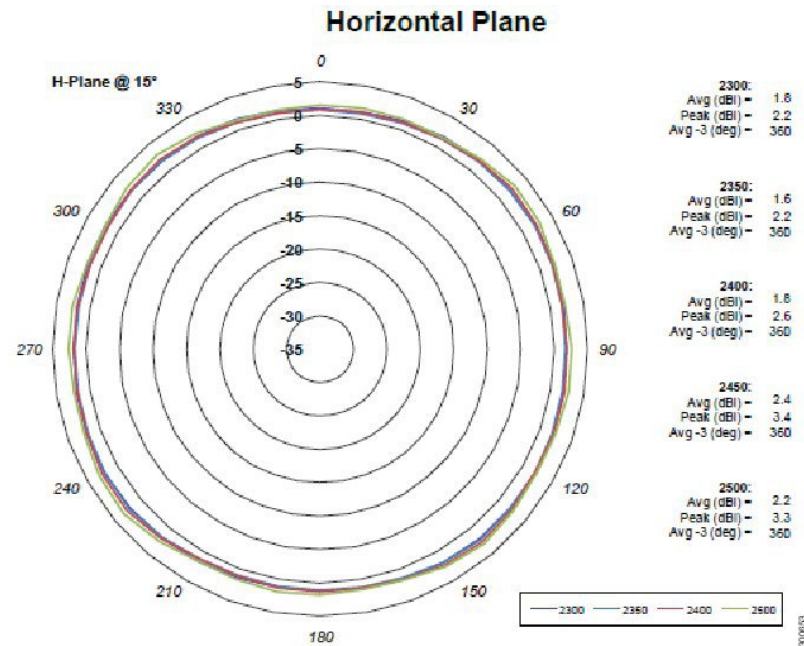


図 8: 放射パターン - 水平面

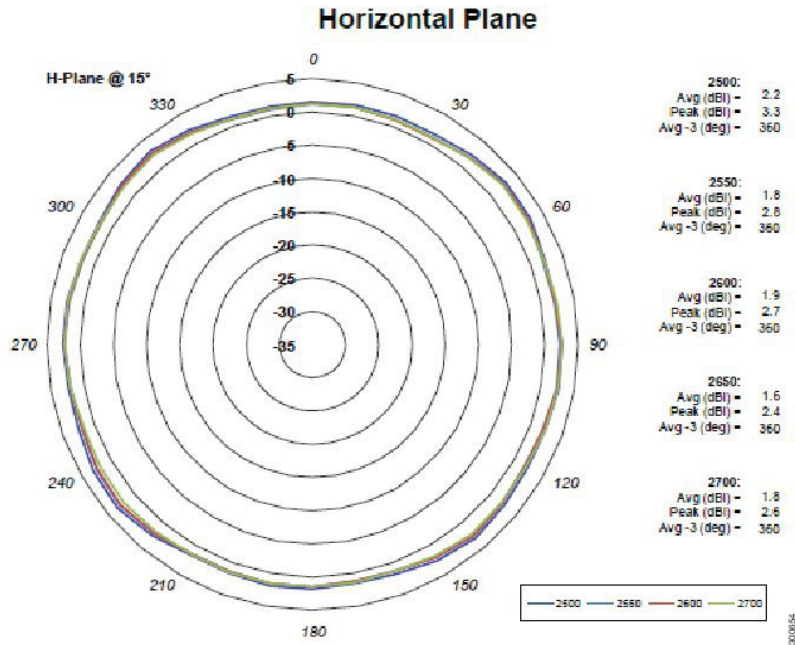


図 9: 放射パターン - VSWR

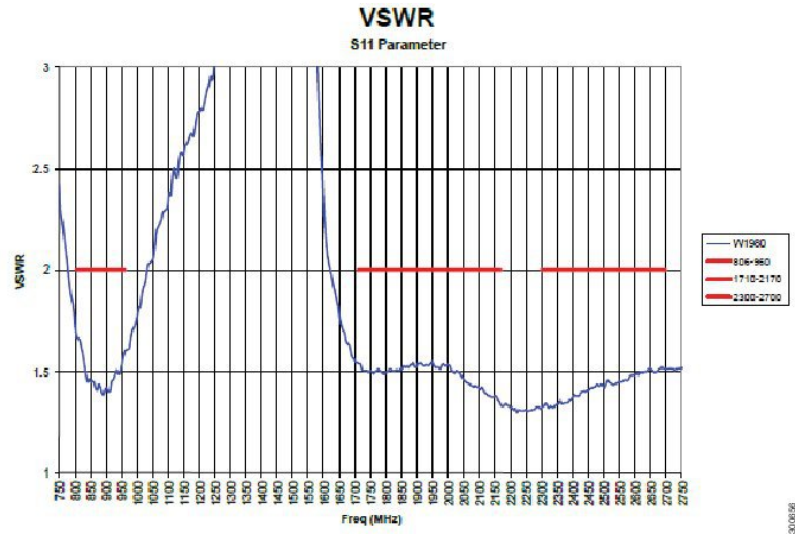


図 10: 放射パターン - 最大利得

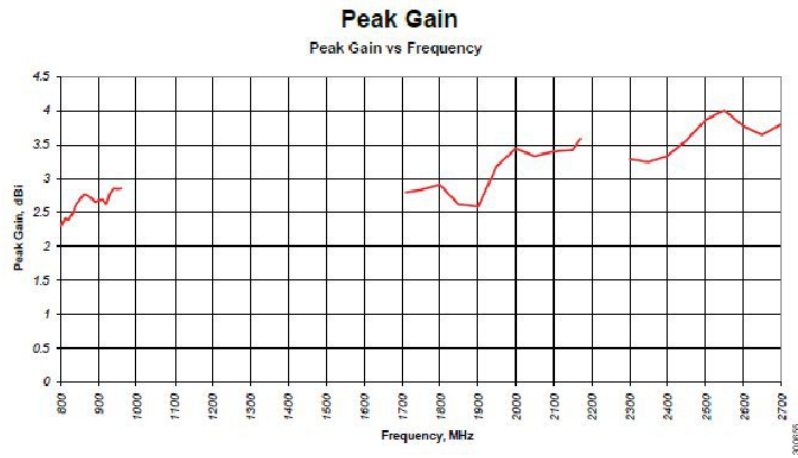


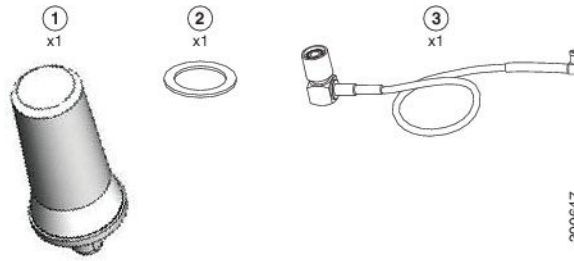
図 11: 放射パターン - 効率



一体型アンテナキット

ここでは多目的統合アンテナが示されていますが、キットはすべてのアンテナモデルで同じです。

図 12: アンテナキット



1	モジュールアンテナ、一体型同軸ケーブル付き	2	ゴム製ガスケット
3	ケーブル		

一体型アンテナエンドキットの内容物一覧

多目的一体型アンテナキットは、すべてのアンテナモデルで同一です。

- アンテナからモジュールへの同軸ケーブル (MCX-to-QMA、26.7 cm (10.5 インチ))
- 同軸シール
- タイラップ

設置型アンテナエンドキットの内容物一覧

- N コネクタ
- 耐候性同軸シール
- 導電剤
- ユニバーサル MCX-to-QMA ケーブル (10.5 インチ)
- タイラップ
- キャップ

一般的な安全上の注意事項



警告 この警告マークは「危険」の意味です。人身事故を予防するための注意事項が記述されています。機器の取り扱い作業を行うときは、電気回路の危険性に注意し、一般的な事故防止対策に留意してください。各警告の最後に記載されているステートメント番号を基に、装置に付属の安全についての警告を参照してください。 **Statement 1071**



警告 雷が発生しているときには、システムに手を加えたり、ケーブルの接続や取り外しを行ったりしないでください。 **Statement 1001**



警告 送電線またはその他の電灯/電力線に近い場所や、これらの回線に接触する可能性のある場所に、屋外用アンテナを設置しないでください。アンテナを設置するときには、死傷事故のおそれがあるので、これらの回線に絶対に接触しないよう十分に注意する必要があります。アンテナの適切な設置およびアース接続の手順については、国および地域の規定を参照してください（たとえば、NFPA 70、National Electrical Code, Article 810（米国）。Canadian Electrical Code, Section 54（カナダ）。 **Statement 1052**



警告 FCCのRadio Frequency (RF; 無線周波数) 被曝制限値に準拠するため、アンテナは身体から20 cm (7.9 インチ) 以上離れた場所に設置してください。 **Statement 332**



(注) 安全を確保し、適切に設置するために、次の安全に関する注意事項を読み、その指示に従ってください。

マストマウントまたは建物マウントの設置

次の手順は、大部分のマストマウントまたは建物マウントの設置に共通しています。各アンテナの具体的な取り付け手順については、アンテナのデータシートおよびルータのハードウェア設置ガイドを参照してください。

- 手伝ってくれる人を見つけます。アンテナの設置は、2人で行う作業になる場合がよくあります。
- 安全性と性能を念頭に置いて、取り付け場所を決定します。電力線と電話回線は類似していることに注意してください。どのような架空線であっても、感電事故の危険性があると見なすようにします。

- 電力会社にお問い合わせください。計画の内容を伝え、提案する設置方法の概要を見てもらうように依頼します。
- 金属製のはしごを使用しない。
- 雨の日や風の強い日には作業しない。
- 適切な衣服を着用する。靴底とかかと部分がゴム製の靴、ゴム製の手袋、および長袖のシャツまたはジャケットを着用する。
- 組み立て部品が落下しかけた場合は、その場所から離れ、部品をそのまま落としてください。アンテナ、マスト、ケーブル、金属製の支線は、すべてが電流を非常によく通すため、これらの部品のいずれかが電力線にわずかに触れただけでも、アンテナと設置者を經由する電気回路が形成されます。
- アンテナシステムの一部が電力線に接触した場合は、その部分に触ったり自分で取り除こうとしたりしないでください。地域の電力会社にお問い合わせ、安全に取り除いてもらいます。
- 電力線で事故が発生した場合は、すぐに有資格の緊急救助組織に連絡してください。
- 設置場所で、新しいアンテナを地面または水平な場所で組み立てます。
- 地上でアンテナの同軸ケーブルを接続し、アンテナをマストに取り付けます。
- マストを上げたり外したりするときに、マストが落ちないようにしてください。マストを持ち上げるときには、耐久性のある非導電ロープを2つの各フットレベルにしっかりと固定して行ってください。万一マストが落下しそうになった場合に備え、補助者にロープを持ってもらい、あらゆる危険物（電力線など）を避けるようにマストを引っ張る準備をしておきます。
- アンテナに付属の取り付けブラケットを使用します。
- 設置に支線を使用する場合は、次のようにします。
 - 支線のアンカーボルトを設置します。
 - マストを上げる前に、支線の長さを見積もって、切り取っておきます。
 - 支線止め金具を使用して、マストに支線を取り付けます。
 - 支線塔（背の高い細いマスト）に設置する場合、支線をアンカーボルトに取り付けて締め付ける間、少なくとも1人の補助者にマストをまっすぐに立てておいてもらう必要があります。
- マストの目の高さに「DANGER」ラベルを貼ります。
- アース棒を取り付け、発生しているすべての静電気を除去し、アース線をマストとアース棒に接続します。予備のパイプ断片ではなく、専用に設計されたアース棒を使用してください。

未使用のアンテナポート

未使用のアンテナポートにはポートプラグを取り付ける必要があります。

コネクタの耐候性キャップは、ルータ内部を雨雪、高温、低温、粉塵などの自然環境から保護します。これらのキャップは、ルータの出荷前に未使用のポートに取り付けられています。

N コネクタ付きのポートに新しいアンテナを取り付ける場合は、次のようにします。

- シャーシマウントアンテナ：シャーシマウントアンテナを取り付ける前に、耐候性キャップを取り外します。
- 外部アンテナ：耐候性キャップを取り外し、サポートされているシスコケーブルをコネクタに接続します。

最適な RF およびアンテナ性能を達成するためのガイドライン

アンテナは、ワイヤレス通信システムの重要なコンポーネントです。ワイヤレスリンクの性能を最適化するには、適切なアンテナ、最適なアンテナの場所、またはアンテナサイトを選択することが不可欠です。

このセクションでは、400 ~ 7125 MHz の周波数範囲の屋内および屋外用陸上無線システムの RF 性能を最適化するための一般的なヒントについて説明します。陸上無線システムの例には、4G LTE、5G NR、Wi-Fi、LoRa、LR-WPAN があります。このコンテキストでは、GPS SPS は、信号が別の地上サイトからではなく宇宙から受信されるため、陸上システムとは見なされません。

無線信号はアンテナから空中を通して送受信されるため、リンクの全体的な RF 性能は、RF 障害物や一般的な RF 干渉源の影響を受けやすく、システムのスループットが低下したり、飛距離が短くなる可能性があります。

性能を最適化するには、次のガイドラインに従ってください。疑問がある場合は、有資格の RF 専門家に相談し、具体的な推奨事項についてソリューションパートナーに確認してください。

アンテナモデルの選択と性能

設置計画にあたって、次の点を考慮してください。

- アンテナを選択するときは、対象の周波数範囲または周波数帯域をカバーしていること、およびこのアンテナの用途で使用されるすべての周波数範囲に対して、アンテナ効率、VSWR、適切な放射パターンなどの RF パラメータが良好であることを確認してください。
- アンテナパターンは重要です。無指向性アンテナは利得が低くなりますが、すべての方位角でデバイスと通信できます。指向性アンテナはビームを特定の方向に集中させるため、二点間通信に最適です。

- 4G LTE、5G NR、または Wi-Fi の場合のように、システムに送受信の複数の RF ポートがある場合、コスト削減のために単一のポートまたは単一のアンテナに依存するのではなく、すべての RF ポートに適切なアンテナを実装して MIMO を活用することを強くお勧めします。MIMO の利点の詳細については、MIMO セクションを参照してください。
- 複数の RF ポートや、LTE、Wi-Fi、GPS などの複数の RF 規格をサポートする RF システムの場合、複数のアンテナを同じレドーム (カバー) の下に統合する多素子アンテナの使用を検討してください。そうすることで、RF ポートごとに個別のシングルポートアンテナを展開して取り付ける場合と比較して、コストを削減できる可能性があります。
- メッシュノードやポイントツーポイントバックホールリンクなどの固定インフラストラクチャデバイス間の通信では、各デバイスで同じ偏波のアンテナを使用する必要があります。ランダムな方向を向いている可能性のあるモバイルデバイスと通信する場合は、垂直と水平の両方、または +45° および -45° の斜め偏波の素子を持つアンテナなど、二重偏波アンテナを検討してください。

アンテナの環境仕様

選択したアンテナは、配置される環境に適した機械的仕様および環境仕様を備えている必要があります。たとえば、運輸業向けの衝撃および振動仕様、海運業および石油天然ガス産業向けの耐腐食性構造、または屋外展開向けの IP 保護等級 (防水防塵) などです。屋内用アンテナは、通常、過酷な産業環境には適していません。アプリケーションの環境要件については、システムインテグレータにお問い合わせください。

アンテナの付属品と取り付け

設置計画にあたって、次の点を考慮してください。

- アンテナ以外に、RF ケーブル、避雷器、RF アダプタなど、どのような種類の RF アクセサリが設置時に必要になるかを慎重に検討してください。RF 信号がケーブルで損失するため、長い RF ケーブルを引き回すことは最小限に抑えることが最善です。細い RF ケーブルは RF 損失が大きく、太いケーブルは柔軟性が低く高価です。
- アンテナの選択に影響する可能性があるため、アンテナを物理的にどのように取り付けるかを慎重に検討してください。たとえば、スタッドマウントの機械的取り付け設計のアンテナは、マストマウントアンテナよりも、電気キャビネットの上部への取り付けに適しています。
- 屋外に設置する場合は、アンテナの取り付け手順に従ってください。インターフェイスが嵌合するまで、無線の RF ポート、およびアンテナまたはアクセサリの RF ポートに保護カバーを付けたままにしておくことをお勧めします。これにより、コネクタ内部の汚染、水の閉じ込め、結露、または RF インターフェイスへの偶発的な損傷の可能性が減少します。

MIMO の性能とアレイ

MIMO システムは、単一アンテナシステムと比較して、より高い SNR、より高い信頼性、より高いスループットという利点を提供します。より専門的に言えば、MIMO は単一アンテナと比較して、アレイ利得、ダイバーシティ利得、および多重化利得を提供します。

- **アレイ利得**：複数のアンテナからの信号をコヒーレントに結合することによる SNR（信号対雑音比）の改善。たとえば、ビームフォーミング技術による SNR の向上です。
- **ダイバーシティ利得**：ディープフェージング、つまり強力な破壊的 EM 波干渉を軽減することによる信頼性の向上。たとえば、2 アンテナシステムでは、ある瞬間に 1 つのアンテナが電磁波の破壊的なヌル点に位置していることが原因でディープフェードが発生している場合、他のアンテナが同じ瞬間にヌル点にある可能性は低く、結合された SNR は信頼できるレベルに維持されます。これとは対照的に、単一のアンテナでは、良好な SNR と非常に低い SNR の間で SNR が揺れ動き、信頼性が低下します。
- **多重化利得**：独立したデータを複数の空間ストリームで同時に送信することによる、システム容量またはスループットの向上。ストリームの数は、アンテナの数を超えることはできません。たとえば、3 つの空間ストリームをサポートするには、少なくとも 3 つのアンテナが必要です。4x4:3 または 3 つの空間ストリームを使用する 4x4 MIMO の場合など、ダイバーシティまたは冗長性のためにアンテナが追加されることがよくあります。

MIMO システムに複数の単一素子アンテナをアレイとして配置する場合は、アンテナ間に十分な間隔を確保してください。無指向性素子は、通常、最低動作周波数で少なくとも 1 波長離す必要があります。

次の点に注意してください。

- 2.4、5、および/または 6 GHz 帯域で動作する Wi-Fi システムの場合、素子を 12.5 cm（5 インチ）以上離します。
- 最低動作周波数が 617 MHz の 4G LTE および 5G システムの場合、素子を 50 cm（20 インチ）以上離します。
- 多素子 MIMO アンテナ内の素子の間隔は、多くの場合 1 波長未満であることに注意してください。ただし、多素子アンテナは、MIMO 素子間のパターン、偏波、および分離を通じてアンテナダイバーシティを提供して MIMO の性能を得ることを念頭に、設計されています。

アンテナの敷地と位置

設置計画にあたって、次の点を考慮してください。

- 事前にアンテナの位置を計画します。アンテナは、通信しようとしている相手の LOS（見通し線）内に配置することが理想的です。LOS 条件下では、信号は 2 つの通信ノード間を直接伝搬し、壁や他の構造で跳ね返って相手に到達する信号に依存しません。これは実際には実現不可能な場合もありますが、アンテナの位置を最適化する際に覚えておくと便利です。

- RF ケーブルを短くするのは良いことですが、最も望ましいのは、アンテナを最適な場所に配置して、必要なカバレッジを提供することです。
- 複雑な都市または産業地形全体で相互に通信する複数のユニットを含む大規模展開の場合は、RF 伝搬のモデリング調査を実行して、シミュレートされたおおよそのカバレッジマップを予測し、ユニットの初期配置を決定することを検討してください。伝播調査を行うことで、インフラストラクチャを物理的に設置する前に RF カバレッジの問題を発見して軽減できるため、全体的な導入コストの削減に役立つ場合があります。
- ヒーターやエアコン用ダクトなどの金属製障害物、大型の天井トラス、建物の上部構造、主要な電力ケーブル配線の近くにアンテナを配置しないでください。1つの例外は、アンテナがグラウンドプレーンに取り付けられるように設計されている場合です。グラウンドプレーンに取り付ける場合は、アンテナを隣接する障害物から離れた平らな金属面に取り付けます。
- ルータまたはアクセスポイント (AP) がアンテナを直接取り付けられる特別設計でない限り、アンテナをルータまたはアクセスポイント (AP) に直接取り付けることはしないでください。アンテナを直接取り付けられるように設計された製品は、特に以下の各問題に対処しています。
- アンテナをルータから離して取り付ける理由は次のとおりです。
 - ルータの場所は、アンテナが相手とワイヤレスで通信するのに最適な場所ではない場合があるため、ルータとアンテナを別の場所に配置する必要がある場合があります。
 - ルータの周囲ではイーサネットケーブルや電源ケーブルが乱雑に取り回されていることがあり、これが原因となってアンテナ信号が妨げられる場合があります。
 - IR1835 などの多くのルータはモジュール式で、WP-WIFI6、P-LTEAP18-GL、P-5GS6-GL などの Wi-Fi、4G LTE、または 5G NR 用のプラグイン RF モジュールがあります。これらのモジュールには RF コネクタが近接して配置されています。4つまたは5つのアンテナを直接接続して取り付けることは技術的には可能ですが、近接したアンテナ間の相互離調により、アンテナの RF 性能が大幅に低下します。モジュラーケースでは、アンテナをシャーシから離して設置することを強くお勧めします。
- アンテナを屋内に設置する場合、建物の建築部材の密度および電磁特性によって、信号が適切なカバレッジを維持しながら通過できる壁の枚数が決まることを考慮してください。
 - 紙製およびビニール製の壁は、信号の透過にほぼ影響を与えません。
 - 中空でないプレキャストコンクリート製の壁の場合、カバレッジを減少せずに電波が透過できる壁の枚数は、1～2枚です。
 - コンクリート製およびウッドブロック製の壁の場合、信号が透過できる壁の枚数は、3～4枚です。
 - 乾式壁の場合、信号が透過できる壁の枚数は、5～6枚です。
 - 厚い金属製の壁は信号を反射するため、信号の透過率が低くなります。

- 間隔が 2.5 cm ～ 3.8 cm (1 ～ 1.5 インチ) のチェーンリンクフェンスまたは金網は、ハーモニックリフレクタとして機能し、2.4 GHz 無線信号をブロックします。
- アンテナは、電子レンジや 2 GHz のコードレス電話から離して取り付けます。これらの製品は、アンテナの接続先のデバイスと同じ周波数範囲で動作するため、信号の干渉が発生する可能性があります。

アンテナの設置

この項では、次のトピックについて取り上げます。

設置時の注意事項

この Cisco 多目的一体型アンテナは、ルータに直接取り付けるように設計されています。

アンテナの方向に加えて、すべてのワイヤレスクライアントに対するワイヤレスアクセスポイントの設置場所も、全体的なネットワーク性能を決定する上で重要な役割を果たします。

アンテナから無線信号が送受信されるため、周辺環境によって性能が低下する場合があります。影響する周辺環境には、フィールドエリアルータ (FAR) とセルラー基地局の距離、物理的遮蔽物、無線周波数 (RF) 干渉などがあります。

必要な工具と機材

アンテナをルータに取り付けるには、前のセクションで説明したアンテナキットに含まれる部品に加えて、次の工具を用意する必要があります。

- ストラップレンチ
- 13 mm ソケットレンチ

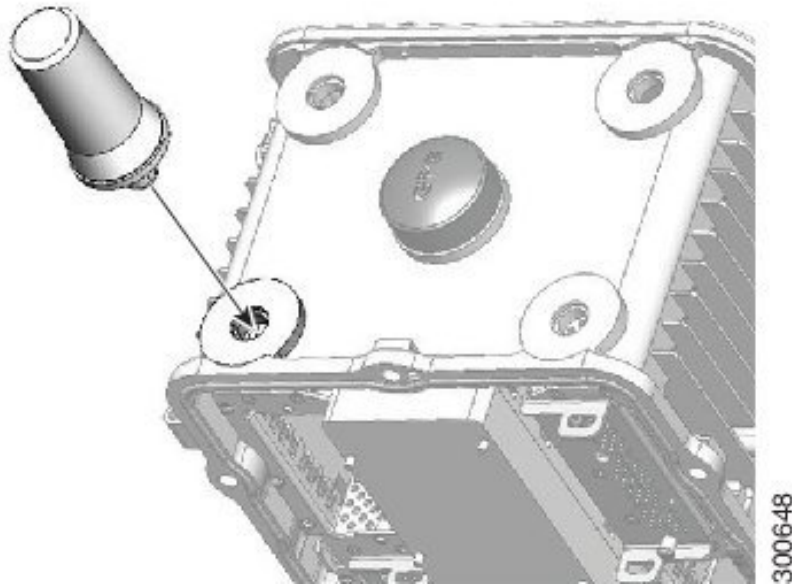
アンテナの設置

CGR 1240 ルータにアンテナを取り付ける手順は、次のとおりです。

ステップ 1 アンテナコネクタにプラグがある場合は取り外します。

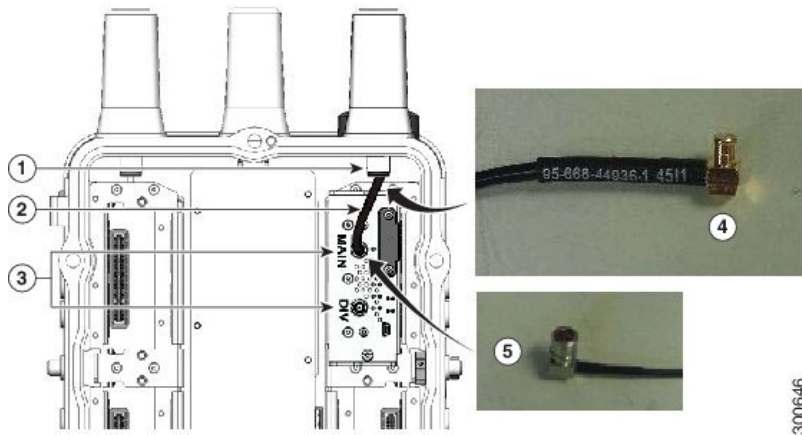
ステップ 2 モノポールアンテナを目的のアンテナポートに取り付けます。アンテナを最後まで締め付けないでください。アンテナを完全に設置しないように締め付けを途中で止めます。

図 13: ルータのアンテナポートにアンテナの基部を挿入



ステップ 3 シャーシの内部から、アンテナの MCX ジャックがプラグ内に見えるはずですが。片方の手で、アンテナケーブルの直角の端をアンテナの MCX ジャックに合わせます。もう一方の手でケーブルの端を押して、アンテナの MCX ジャックに挿入します。

図 14: アンテナ詳細



1	アンテナ基台
2	アンテナからルータへの同軸アンテナケーブル (QMA オスコネクタ付き)
3	接続されたグリッドモジュールの同軸コネクタ (QMA メス)
4	MCX 端
5	QMA 端

ステップ 4 ルータの外側から、トルクレンチを使用してアンテナを締めます。6～7 ft-lbs で締めます。

ステップ 5 ルータの内部から、ケーブルの同軸端を、取り付けられたモジュールの適切なコネクタに取り付けます。アンテナポートとモジュールポートは同じ色（赤、黄、または緑）となるはずですが。

(注) 一部のモジュールでは、メインアンテナとダイバーシティアンテナの2つのアンテナが必要です。これらのモジュールの前面パネルには、MAIN および DIV というラベルの付いた2つのアンテナコネクタがあります。メインアンテナとダイバーシティアンテナを正しいモジュールコネクタに接続してください。

通信、サービス、およびその他の情報

- シスコからタイムリーな関連情報を受け取るには、[Cisco Profile Manager](#) でサインアップしてください。
- 重要な技術によりビジネスに必要な影響を与えるには、[Cisco Services](#) [英語] にアクセスしてください。
- サービス リクエストを送信するには、[Cisco Support](#) [英語] にアクセスしてください。
- 安全で検証済みのエンタープライズクラスのアプリケーション、製品、ソリューション、およびサービスを探して参照するには、[Cisco DevNet](#) [英語] にアクセスしてください。
- 一般的なネットワーク、トレーニング、認定関連の出版物を入手するには、[Cisco Press](#) [英語] にアクセスしてください。
- 特定の製品または製品ファミリの保証情報を探すには、[Cisco Warranty Finder](#) にアクセスしてください。

シスコバグ検索ツール

[Cisco バグ検索ツール](#) (BST) は、シスコ製品とソフトウェアの障害と脆弱性の包括的なリストを管理する Cisco バグ追跡システムへのゲートウェイとして機能する、Web ベースのツールです。BST は、製品とソフトウェアに関する詳細な障害情報を提供します。

マニュアルに関するフィードバック

シスコのテクニカルドキュメントに関するフィードバックを提供するには、それぞれのオンラインドキュメントの右側のペインにあるフィードバックフォームを使用してください。

Cisco サポート コミュニティ

Cisco サポート コミュニティは、ユーザが質問を投稿したり、質問に回答したり、またおすすめ情報を共有するためのフォーラムで、ユーザ同士のコラボレーションを実現します。このフォーラムには <https://supportforums.cisco.com/index.jspa> から参加できます。

翻訳について

このドキュメントは、米国シスコ発行ドキュメントの参考和訳です。リンク情報につきましては、日本語版掲載時点で、英語版にアップデートがあり、リンク先のページが移動/変更されている場合がありますことをご了承ください。あくまでも参考和訳となりますので、正式な内容については米国サイトのドキュメントを参照ください。