



## Cisco ISA 3000 ハードウェア設置ガイド

2018 年 3 月

### シスコシステムズ合同会社

〒 107-6227 東京都港区赤坂 9-7-1 ミッドタウン・タワー  
<http://www.cisco.com/jp>

お問い合わせ先: シスココンタクトセンター  
0120-092-255 (フリーコール、携帯・PHS 含む)

電話受付時間: 平日 10:00~12:00、13:00~17:00  
<http://www.cisco.com/jp/go/contactcenter/>

Text Part Number:

**【注意】 シスコ製品をご使用になる前に、安全上の注意  
([www.cisco.com/jp/go/safety\\_warning/](http://www.cisco.com/jp/go/safety_warning/)) をご確認ください。**

本書は、米国シスコシステムズ発行ドキュメントの参考和訳です。  
リンク情報につきましては、日本語版掲載時点で、英語版にアップ  
デートがあり、リンク先のページが移動 / 変更されている場合があ  
りますことをご了承ください。  
あくまでも参考和訳となりますので、正式な内容については米国サ  
イトのドキュメントを参照ください。

また、契約等の記述については、弊社販売パートナー、または、弊  
社担当者にご確認ください。

このマニュアルに記載されている仕様および製品に関する情報は、予告なしに変更されることがあります。このマニュアルに記載されている表現、情報と推奨事項は、すべて正確であると考えていますが、明示的であれ黙示的であれ、一切の保証の責任を負わないものとします。このマニュアルに記載されている製品の使用は、すべてユーザー側の責任になります。

対象製品のソフトウェア ライセンスと限定保証は、製品に添付された『Information Packet』に記載されています。添付されていない場合には、代理店にご連絡ください。

**FCC クラス A 準拠装置に関する記述:** この装置はテスト済みであり、FCC ルール Part 15 に規定された仕様のクラス A デジタル装置の制限に準拠していることが確認済みです。これらの制限は、商業環境で装置を使用したときに、干渉を防止する適切な保護を規定しています。この装置は、無線周波エネルギーを生成、使用、または放射する可能性があり、この装置のマニュアルに記載された指示に従って設置および使用しなかった場合、ラジオおよびテレビの受信障害が起こることがあります。住宅地でこの装置を使用すると、干渉を引き起こす可能性があります。その場合には、ユーザー側の負担で干渉防止措置を講じる必要があります。

**FCC クラス B 準拠装置に関する記述:** この装置はテスト済みであり、FCC ルール Part 15 に規定された仕様のクラス B デジタル装置の制限に準拠していることが確認済みです。これらの制限は、住宅地で使用したときに、干渉を防止する適切な保護を規定しています。この装置は、無線周波エネルギーを生成、使用、または放射する可能性があり、指示に従って設置および使用しなかった場合、ラジオおよびテレビの受信障害が起こることがあります。ただし、特定の設置条件において干渉が起きないことを保証するものではありません。装置がラジオまたはテレビ受信に干渉する場合には、次の方法で干渉が起きないようにしてください。干渉しているかどうかは、装置の電源のオン/オフによって判断できます。

- 受信アンテナの向きを変えるか、場所を移動します。
- 装置と受信機との距離を離します。
- 受信機と別の回路にあるコンセントに装置を接続します。
- 販売業者またはラジオやテレビに詳しい技術者に連絡します。

シスコでは、この製品の変更または改造を認めていません。変更または改造した場合には、FCC 認定が無効になり、さらに製品を操作する権限を失うことになります。

The Cisco implementation of TCP header compression is an adaptation of a program developed by the University of California, Berkeley (UCB) as part of UCB's public domain version of the UNIX operating system. All rights reserved. Copyright © 1981, Regents of the University of California.

ここに記載されている他のいかなる保証にもよらず、各社のすべてのマニュアルとソフトウェアは、障害も含めて「現状のまま」として提供されます。シスコおよびこれら各社は、商品性の保証、特定目的への準拠の保証、および権利を侵害しないことに関する保証、あるいは取引過程、使用、取引慣行によって発生する保証をはじめとする、明示されたまたは黙示された一切の保証の責任を負わないものとします。

いかなる場合においても、シスコおよびその供給者は、このマニュアルの使用または使用できないことによって発生する利益の損失やデータの損傷をはじめとする、間接的、派生的、偶発的、あるいは特殊な損害について、あらゆる可能性がシスコまたはその供給者に知らされていても、それらに対する責任を一切負わないものとします。

Cisco and the Cisco logo are trademarks or registered trademarks of Cisco and/or its affiliates in the U.S. and other countries. To view a list of Cisco trademarks, go to this URL: [www.cisco.com/go/trademarks](http://www.cisco.com/go/trademarks). Third-party trademarks mentioned are the property of their respective owners. The use of the word partner does not imply a partnership relationship between Cisco and any other company. (1110R)

このマニュアルで使用している IP アドレスおよび電話番号は、実際のアドレスおよび電話番号を示すものではありません。マニュアル内の例、コマンド出力、ネットワークトポロジ図とその他の図は、説明のみを目的として使用されています。説明の中に実際のアドレスおよび電話番号が使用されていたとしても、それは意図的なものではなく、偶然の一致によるものです。



## CONTENTS

---

### CHAPTER 1

<b>製品概要</b>	<b>1-15</b>
全般的な機能	1-15
LED	1-19
メモリとストレージ	1-20
USB ポート	1-20
管理イーサネット ポート	1-20
コンソール ポート	1-20
SKU 情報	1-21
ハードウェアの概要	1-21
Cisco ISA 3000 のハードウェアの機能	1-21
リセット ボタン	1-22
電源モジュール	1-22
1 GB リムーバブル SD フラッシュ メモリ カード	1-22
アラーム ポート	1-24

---

### CHAPTER 2

<b>Cisco ISA 3000 Industrial Security Appliance の取り付け</b>	<b>2-25</b>
機器、工具、接続手段	2-26
Cisco ISA 3000 の付属品	2-26
その他の必要な部品	2-26
イーサネット機器	2-26
Cisco ISA 3000 の取り付け	2-27
DIN レールの取り付け	2-27
DIN レールからのデバイスの取り外し	2-28
ラックへの ISA 3000 の取り付け	2-29
Cisco ISA 3000 のアース接続	2-29

---

### CHAPTER 3

<b>ISA 3000 の接続</b>	<b>3-33</b>
Cisco ISA 3000 を接続するための準備	3-33
の損傷防止 Cisco ISA 3000	3-33
設定用に PC を ISA 3000 に接続	3-34
DC 電源への接続	3-35
接続の確認	3-39
アラーム回路の接続	3-41
外部アラームの配線	3-41

CHAPTER 4

技術仕様 4-45

デバイス仕様 4-45

MIB 情報 4-46



# Cisco ISA 3000 Industrial Security Appliance ハードウェア インストレー ションガイド

---

ここでは、このマニュアルの目的、対象読者、構成、および表記法について説明し、さらに詳細情報が記載されている関連資料を紹介します。ここで説明する内容は、次のとおりです。

- [目的\(5 ページ\)](#)
- [対象読者\(5 ページ\)](#)
- [マニュアルの構成\(6 ページ\)](#)
- [表記法\(6 ページ\)](#)
- [安全上の警告\(7 ページ\)](#)
- [関連資料\(12 ページ\)](#)
- [シスコのマニュアルの検索方法\(13 ページ\)](#)
- [マニュアルの入手方法およびテクニカル サポート\(13 ページ\)](#)

## 目的

このガイドでは、概要と、Cisco ISA 3000 Industrial Security Appliance ルータの設置、接続、および初期設定の実行方法について説明します。

## 対象読者

このマニュアルは、シスコ ソフトウェアについての経験はなくても、高い技術能力を持つ人を対象としています。

## マニュアルの構成

このマニュアルは、次の章から構成されています。

章	名前	説明
第 1 章	<a href="#">第 1 章、「製品概要」</a>	セキュリティ アプライアンス モデルと使用可能なハードウェア機能について説明します。
第 2 章	<a href="#">第 2 章、「Cisco ISA 3000 Industrial Security Appliance の取り付け」</a>	セキュリティ アプライアンスの付属品、セキュリティ アプライアンスの設置に必要な機器と工具、安全上の警告およびガイドライン、セキュリティ アプライアンスの設置手順について説明します。
第 3 章	<a href="#">第 3 章、「ISA 3000 の接続」</a>	セキュリティ アプライアンスの一般的な接続方法のほか、セキュリティ アプライアンスと各種デバイスとの接続、接続の確認方法について説明します。
第 4 章	<a href="#">第 4 章、「技術仕様」</a>	セキュリティ アプライアンス、ポート、ケーブルの仕様を示します。
付録 A	<a href="#">第 5 章、「ハードウェア バイパスモード」</a>	ASA を実行しているときのハードウェア バイパス モードの機能について、詳しく説明します。

## 表記法

ここでは、このマニュアルで使用されている表記法について説明します。



(注)

「*注釈*」です。役立つ情報や、このマニュアル以外の参照資料などを紹介しています。



注意

「*要注意*」の意味です。機器の損傷またはデータ損失を予防するための注意事項が記述されています。



ヒント

「*問題解決に役立つ情報*」です。ヒントには、トラブルシューティングや操作方法ではなく、ワンポイントアドバイスと同様に知っておくと役立つ情報が記述される場合もあります。

# 安全上の警告



注意

この製品を危険な場所に設置する場合は、パッケージに含まれる『Getting Started/Printed Document of Compliance』をお読みください。



Warning

## IMPORTANT SAFETY INSTRUCTIONS

This warning symbol means danger. You are in a situation that could cause bodily injury. Before you work on any equipment, be aware of the hazards involved with electrical circuitry and be familiar with standard practices for preventing accidents. Use the statement number provided at the end of each warning to locate its translation in the translated safety warnings that accompanied this device. Statement 1071

### SAVE THESE INSTRUCTIONS

Waarschuwing

## BELANGRIJKE VEILIGHEIDSINSTRUCTIES

Dit waarschuwingssymbool betekent gevaar. U verkeert in een situatie die lichamelijk letsel kan veroorzaken. Voordat u aan enige apparatuur gaat werken, dient u zich bewust te zijn van de bij elektrische schakelingen betrokken risico's en dient u op de hoogte te zijn van de standaard praktijken om ongelukken te voorkomen. Gebruik het nummer van de verklaring onderaan de waarschuwing als u een vertaling van de waarschuwing die bij het apparaat wordt geleverd, wilt raadplegen.

### BEWAAR DEZE INSTRUCTIES

Varoitus

## TÄRKEITÄ TURVALLISUUSOHJEITA

Tämä varoitusmerkki merkitsee vaaraa. Tilanne voi aiheuttaa ruumiillisia vammoja. Ennen kuin käsittelet laitteistoa, huomioi sähköpiirien käsittelemiseen liittyvät riskit ja tutustu onnettomuuksien yleisiin ehkäisytapoihin. Turvallisuusvaroitusten käännökset löytyvät laitteen mukana toimitettujen käännettyjen turvallisuusvaroitusten joukosta varoitusten lopussa näkyvien lausuntonumeroiden avulla.

### SÄILYTÄ NÄMÄ OHJEET

Attention

## IMPORTANTES INFORMATIONS DE SÉCURITÉ

Ce symbole d'avertissement indique un danger. Vous vous trouvez dans une situation pouvant entraîner des blessures ou des dommages corporels. Avant de travailler sur un équipement, soyez conscient des dangers liés aux circuits électriques et familiarisez-vous avec les procédures couramment utilisées pour éviter les accidents. Pour prendre connaissance des traductions des avertissements figurant dans les consignes de sécurité traduites qui accompagnent cet appareil, référez-vous au numéro de l'instruction situé à la fin de chaque avertissement.

### CONSERVEZ CES INFORMATIONS

**Warnung WICHTIGE SICHERHEITSHINWEISE**

Dieses Warnsymbol bedeutet Gefahr. Sie befinden sich in einer Situation, die zu Verletzungen führen kann. Machen Sie sich vor der Arbeit mit Geräten mit den Gefahren elektrischer Schaltungen und den üblichen Verfahren zur Vorbeugung vor Unfällen vertraut. Suchen Sie mit der am Ende jeder Warnung angegebenen Anweisungsnummer nach der jeweiligen Übersetzung in den übersetzten Sicherheitshinweisen, die zusammen mit diesem Gerät ausgeliefert wurden.

**BEWAHREN SIE DIESE HINWEISE GUT AUF.**

**Avvertenza IMPORTANTI ISTRUZIONI SULLA SICUREZZA**

Questo simbolo di avvertenza indica un pericolo. La situazione potrebbe causare infortuni alle persone. Prima di intervenire su qualsiasi apparecchiatura, occorre essere al corrente dei pericoli relativi ai circuiti elettrici e conoscere le procedure standard per la prevenzione di incidenti. Utilizzare il numero di istruzione presente alla fine di ciascuna avvertenza per individuare le traduzioni delle avvertenze riportate in questo documento.

**CONSERVARE QUESTE ISTRUZIONI**

**Advarsel VIKTIGE SIKKERHETSINSTRUKSJONER**

Dette advarselssymbolet betyr fare. Du er i en situasjon som kan føre til skade på person. Før du begynner å arbeide med noe av utstyret, må du være oppmerksom på farene forbundet med elektriske kretser, og kjenne til standardprosedyrer for å forhindre ulykker. Bruk nummeret i slutten av hver advarsel for å finne oversettelsen i de oversatte sikkerhetsadvarslene som fulgte med denne enheten.

**TA VARE PÅ DISSE INSTRUKSJONENE**

**Aviso INSTRUÇÕES IMPORTANTES DE SEGURANÇA**

Este símbolo de aviso significa perigo. Você está em uma situação que poderá ser causadora de lesões corporais. Antes de iniciar a utilização de qualquer equipamento, tenha conhecimento dos perigos envolvidos no manuseio de circuitos elétricos e familiarize-se com as práticas habituais de prevenção de acidentes. Utilize o número da instrução fornecido ao final de cada aviso para localizar sua tradução nos avisos de segurança traduzidos que acompanham este dispositivo.

**GUARDE ESTAS INSTRUÇÕES**

**¡Advertencia! INSTRUCCIONES IMPORTANTES DE SEGURIDAD**

Este símbolo de aviso indica peligro. Existe riesgo para su integridad física. Antes de manipular cualquier equipo, considere los riesgos de la corriente eléctrica y familiarícese con los procedimientos estándar de prevención de accidentes. Al final de cada advertencia encontrará el número que le ayudará a encontrar el texto traducido en el apartado de traducciones que acompaña a este dispositivo.

**GUARDE ESTAS INSTRUCCIONES**



**Varning! VIKTIGA SÄKERHETSANVISNINGAR**

Denna varningssignal signalerar fara. Du befinner dig i en situation som kan leda till personskada. Innan du utför arbete på någon utrustning måste du vara medveten om farorna med elkretsar och känna till vanliga förfaranden för att förebygga olyckor. Använd det nummer som finns i slutet av varje varning för att hitta dess översättning i de översatta säkerhetsvarningar som medföljer denna anordning.

**SPARA DESSA ANVISNINGAR****Figyelem FONTOS BIZTONSÁGI ELOÍRÁSOK**

Ez a figyelmeztető jel veszélyre utal. Sérülésveszélyt rejtő helyzetben van. Mielőtt bármely berendezésen munkát végezte, legyen figyelemmel az elektromos áramkörök okozta kockázatokra, és ismerkedjen meg a szokásos balesetvédelmi eljárásokkal. A kiadványban szereplő figyelmeztetések fordítása a készülékhez mellékelt biztonsági figyelmeztetések között található; a fordítás az egyes figyelmeztetések végén látható szám alapján kereshető meg.

**ORIZZE MEG EZEKET AZ UTASÍTÁSOKAT!****Предупреждение ВАЖНЫЕ ИНСТРУКЦИИ ПО СОБЛЮДЕНИЮ ТЕХНИКИ БЕЗОПАСНОСТИ**

Этот символ предупреждения обозначает опасность. То есть имеет место ситуация, в которой следует опасаться телесных повреждений. Перед эксплуатацией оборудования выясните, каким опасностям может подвергаться пользователь при использовании электрических цепей, и ознакомьтесь с правилами техники безопасности для предотвращения возможных несчастных случаев. Воспользуйтесь номером заявления, приведенным в конце каждого предупреждения, чтобы найти его переведенный вариант в переводе предупреждений по безопасности, прилагаемом к данному устройству.

**СОХРАНИТЕ ЭТИ ИНСТРУКЦИИ****警告 重要的安全性说明**

此警告符号代表危险。您正处于可能受到严重伤害的工作环境中。在您使用设备开始工作之前，必须充分意识到触电的危险，并熟练掌握防止事故发生的标准工作程序。请根据每项警告结尾提供的声明号码来找到此设备的安全性警告说明的翻译文本。

请保存这些安全性说明

**警告 安全上の重要な注意事項**

「危険」の意味です。人身事故を予防するための注意事項が記述されています。装置の取り扱い作業を行うときは、電気回路の危険性に注意し、一般的な事故防止策に留意してください。警告の各国語版は、各注意事項の番号を基に、装置に付属の「Translated Safety Warnings」を参照してください。

これらの注意事項を保管しておいてください。

주의                   중요 안전 지침

이 경고 기호는 위험을 나타냅니다. 작업자가 신체 부상을 일으킬 수 있는 위험한 환경에 있습니다. 장비에 작업을 수행하기 전에 전기 회로와 관련된 위험을 숙지하고 표준 작업 관례를 숙지하여 사고를 방지하십시오. 각 경고의 마지막 부분에 있는 경고문 번호를 참조하여 이 장치와 함께 제공되는 번역된 안전 경고문에서 해당 번역문을 찾으십시오.

이 지시 사항을 보관하십시오.

**Aviso           INSTRUÇÕES IMPORTANTES DE SEGURANÇA**

**Este símbolo de aviso significa perigo. Você se encontra em uma situação em que há risco de lesões corporais. Antes de trabalhar com qualquer equipamento, esteja ciente dos riscos que envolvem os circuitos elétricos e familiarize-se com as práticas padrão de prevenção de acidentes. Use o número da declaração fornecido ao final de cada aviso para localizar sua tradução nos avisos de segurança traduzidos que acompanham o dispositivo.**

**GUARDE ESTAS INSTRUÇÕES**

**Advarsel       VIGTIGE SIKKERHEDSANVISNINGER**

**Dette advarselssymbol betyder fare. Du befinder dig i en situation med risiko for legemesbeskadigelse. Før du begynder arbejde på udstyr, skal du være opmærksom på de involverede risici, der er ved elektriske kredsløb, og du skal sætte dig ind i standardprocedurer til undgåelse af ulykker. Brug erklæringsnummeret efter hver advarsel for at finde oversættelsen i de oversatte advarsler, der fulgte med denne enhed.**

**GEM DISSE ANVISNINGER**

تحذير

إرشادات الأمان الهامة

يوضح رمز التحذير هذا وجود خطر. وهذا يعني أنك متواجد في مكان قد ينتج عنه التعرض لإصابات. قبل بدء العمل، احذر مخاطر التعرض للصدمة الكهربائية وكن على علم بالإجراءات القياسية للحيلولة دون وقوع أي حوادث. استخدم رقم البيان الموجود في آخر كل تحذير لتحديد مكان ترجمته داخل تحذيرات الأمان المترجمة التي تأتي مع الجهاز. قم بحفظ هذه الإرشادات

Upozorenje

**VAŽNE SIGURNOSNE NAPOMENE**

**Ovaj simbol upozorenja predstavlja opasnost. Nalazite se u situaciji koja može prouzročiti tjelesne ozljede. Prije rada s bilo kojim uređajem, morate razumjeti opasnosti vezane uz električne sklopove, te biti upoznati sa standardnim načinima izbjegavanja nesreća. U prevedenim sigurnosnim upozorenjima, priloženima uz uređaj, možete prema broju koji se nalazi uz pojedino upozorenje pronaći i njegov prijevod.**

**SAČUVAJTE OVE UPUTE**

## Upozornění

## DŮLEŽITÉ BEZPEČNOSTNÍ POKYNY

Tento upozorňující symbol označuje nebezpečí. Jste v situaci, která by mohla způsobit nebezpečí úrazu. Před prací na jakémkoliv vybavení si uvědomte nebezpečí související s elektrickými obvody a seznamte se se standardními opatřeními pro předcházení úrazům. Podle čísla na konci každého upozornění vyhledejte jeho překlad v přeložených bezpečnostních upozorněních, která jsou přiložena k zařízení.

## USCHOVEJTE TYTO POKYNY

## Προειδοποίηση

## ΣΗΜΑΝΤΙΚΕΣ ΟΔΗΓΙΕΣ ΑΣΦΑΛΕΙΑΣ

Αυτό το προειδοποιητικό σύμβολο σημαίνει κίνδυνο. Βρίσκεστε σε κατάσταση που μπορεί να προκαλέσει τραυματισμό. Πριν εργαστείτε σε οποιοδήποτε εξοπλισμό, να έχετε υπόψη σας τους κινδύνους που σχετίζονται με τα ηλεκτρικά κυκλώματα και να έχετε εξοικειωθεί με τις συνήθειες πρακτικές για την αποφυγή ατυχημάτων. Χρησιμοποιήστε τον αριθμό δήλωσης που παρέχεται στο τέλος κάθε προειδοποίησης, για να εντοπίσετε τη μετάφρασή της στις μεταφρασμένες προειδοποιήσεις ασφαλείας που συνοδεύουν τη συσκευή.

## ΦΥΛΑΞΤΕ ΑΥΤΕΣ ΤΙΣ ΟΔΗΓΙΕΣ

## אזהרה

## הוראות בטיחות חשובות

סימן אזהרה זה מסמל סכנה. אתה נמצא במצב העלול לגרום לפציעה. לפני שתעבוד עם ציוד כלשהו, עליך להיות מודע לסכנות הכרוכות במעגלים חשמליים ולהכיר את הנהלים המקובלים למניעת תאונות. השתמש במספר ההוראה המסופק בסופה של כל אזהרה כדי לאתר את התרגום באזהרות הבטיחות המתורגמות שמצורפות להתקן.

## שמור הוראות אלה

## предупреждение

## ВАЖНИ БЕЗБЕДНОСНИ НАПАТСТВИЈА

Симболот за предупредување значи опасност. Се наоѓате во ситуација што може да предизвика телесни повреди. Пред да работите со опремата, бидете свесни за ризикот што постои кај електричните кола и треба да ги познавате стандардните постапки за спречување на несреќни случаи. Искористете го бројот на изјавата што се наоѓа на крајот на секое предупредување за да го најдете неговиот период во преведените безбедносни предупредувања што се испорачани со уредот.

## ЧУВАЈТЕ ГИ ОБИЕ НАПАТСТВИЈА

## Ostrzeżenie

## WAŻNE INSTRUKCJE DOTYCZĄCE BEZPIECZEŃSTWA

Ten symbol ostrzeżenia oznacza niebezpieczeństwo. Zachodzi sytuacja, która może powodować obrażenia ciała. Przed przystąpieniem do prac przy urządzeniach należy zapoznać się z zagrożeniami związanymi z układami elektrycznymi oraz ze standardowymi środkami zapobiegania wypadkom. Na końcu każdego ostrzeżenia podano numer, na podstawie którego można odszukać tłumaczenie tego ostrzeżenia w dołączonym do urządzenia dokumencie z tłumaczeniami ostrzeżeń.

## NINIEJSZE INSTRUKCJE NALEŻY ZACHOWAĆ

**Upozornenie DÔLEŽITÉ BEZPEČNOSTNÉ POKYNY**

Tento varovný symbol označuje nebezpečenstvo. Nachádzate sa v situácii s nebezpečenstvom úrazu. Pred prácou na akomkoľvek vybavení si uvedomte nebezpečenstvo súvisiace s elektrickými obvodmi a oboznámte sa so štandardnými opatreniami na predchádzanie úrazom. Podľa čísla na konci každého upozornenia vyhľadajte jeho preklad v preložených bezpečnostných upozorneniach, ktoré sú priložené k zariadeniu.

**USCHOVAJTE SI TENTO NÁVOD****Opozorilo POMEMBNI VARNOSTNI NAPOTKI**

Ta opozorilni simbol pomeni nevarnost. Nahajate se v situaciji, kjer lahko pride do telesnih poškodb. Preden pričnete z delom na napravi, se morate zavedati nevarnosti udara električnega toka, ter tudi poznati preventivne ukrepe za preprečevanje takšnih nevarnosti. Uporabite obrazložitevno številko na koncu posameznega opozorila, da najdete opis nevarnosti v priloženem varnostnem priložniku.

**SHRANITE TE NAPOTKE!****警告****重要安全性指示**

此警告符號代表危險，表示可能造成人身傷害。使用任何設備前，請留心電路相關危險，並熟悉避免意外的標準作法。您可以使用每項警告後的聲明編號，查詢本裝置隨附之安全性警告譯文中的翻譯。請妥善保留此指示

**警告**

表面は熱くなっています。ステートメント 1079

## 関連資料

### ISA 3000 の製品ページ

<http://www.cisco.com/c/en/us/support/security/industrial-security-appliance-3000/model.html>

### ASA のマニュアル

- 互換性マトリクス

<http://www.cisco.com/c/en/us/td/docs/security/asa/compatibility/asamatrix.html>

- Cisco ASA シリーズ ドキュメント一覧

<http://www.cisco.com/c/en/us/td/docs/security/asa/roadmap/asaroadmap.html>

## CSM のマニュアル

- 『Cisco Security Manager Documentation Roadmaps』  
<http://www.cisco.com/c/en/us/support/security/security-manager/products-documentation-roadmaps-list.html>

## FirePOWER のマニュアル

- Cisco Firepower ドキュメント一覧  
<http://www.cisco.com/c/en/us/td/docs/security/firesight/roadmap/firesight-roadmap.html>

## その他のシスコ マニュアル

- Cisco.com: [www.cisco.com](http://www.cisco.com)
- 保証情報: [www.cisco-warrantyfinder.com](http://www.cisco-warrantyfinder.com)
- 『Cisco Limited Warranty』、『Disclaimer of Warranty』、『End User License Agreement』、および『United States Federal Communications Commission Notice』で構成されるシスコ情報パケット: [www.cisco.com/en/US/docs/general/warranty/English/SL3DEN\\_.html](http://www.cisco.com/en/US/docs/general/warranty/English/SL3DEN_.html)
- シスコのサポート: [www.cisco.com/cisco/web/support/index.html](http://www.cisco.com/cisco/web/support/index.html)

## シスコのマニュアルの検索方法

Web ブラウザで HTML 文書を検索する場合は、キーボードで **Ctrl+F** (Windows) または **Cmd+F** (Apple) のキーを押します。ほとんどのブラウザでは、完全一致、大文字と小文字を区別、順方向検索、逆方向検索の検索オプションを使用できます。

Adobe Reader で PDF 文書を検索する場合は、[Find] ツールバー (**Ctrl+F**) か、[Full Reader Search] ウィンドウ (**Shift+Ctrl+F**) を使用します。[Find] ツールバーは、1 つの文書内の語句を検索するときに使用します。[Full Reader Search] ウィンドウでは、複数の PDF ファイルを同時に検索し、大文字と小文字を区別するなど、検索オプションを変更できます。PDF 文書の検索方法の詳細については、Adobe Reader のオンライン ヘルプをご覧ください。

## マニュアルの入手方法およびテクニカル サポート

マニュアルの入手方法、テクニカル サポート、その他の有用な情報について、次の URL で、毎月更新される『*What's New in Cisco Product Documentation*』を参照してください。シスコの新規および改訂版の技術マニュアルの一覧も示されています。

<http://www.cisco.com/en/US/docs/general/whatsnew/whatsnew.html>

『*What's New in Cisco Product Documentation*』は Really Simple Syndication (RSS) フィードとして購読できます。また、リーダーアプリケーションを使用してコンテンツがデスクトップに直接配信されるように設定することもできます。RSS フィードは無料のサービスです。シスコは現在、RSS バージョン 2.0 をサポートしています。





# CHAPTER 1

## 製品概要

---

この章では、Cisco ISA 3000 の機能の概要について説明します。この章の内容は次のとおりです。

- [全般的な機能\(1-15 ページ\)](#)
- [SKU 情報\(1-21 ページ\)](#)
- [ハードウェアの概要\(1-21 ページ\)](#)

## 全般的な機能

Cisco ISA 3000 はファイアウォール、脅威に対する防御、および VPN サービスを提供する、DIN レールに取り付ける高耐久性産業セキュリティ アプライアンスです。DIN レールとは、装置ラック内に回路ブレーカーや産業用制御装置を取り付けるために広く使用されている、標準タイプの金属製レールです。この用語は、ドイツの Deutsches Institut für Normung (DIN) が公開した仕様に由来しています。このデバイスで、ASA または Firepower Threat Defense のいずれかのオペレーティング システムを実行できます。

Cisco ISA 3000 はギガビット イーサネットと専用管理ポートを備えた、低消費電力、ファンなしのデバイスです。次の 2 つの SKU があります。

- ISA3000-4C-K9:Copper SKU(管理ポートの付いた 4x10/100/1000Base-T を装備)
- ISA3000-2C2F-K9:Fiber SKU(2x1GbE SFP および管理ポートの付いた 2x10/100/1000Base-T を装備)

図 1-1 および図 1-2 に、Cisco ISA 3000 の Copper SKU および Fiber SKU を示します。

図 1-1 Cisco ISA 3000 Copper SKU



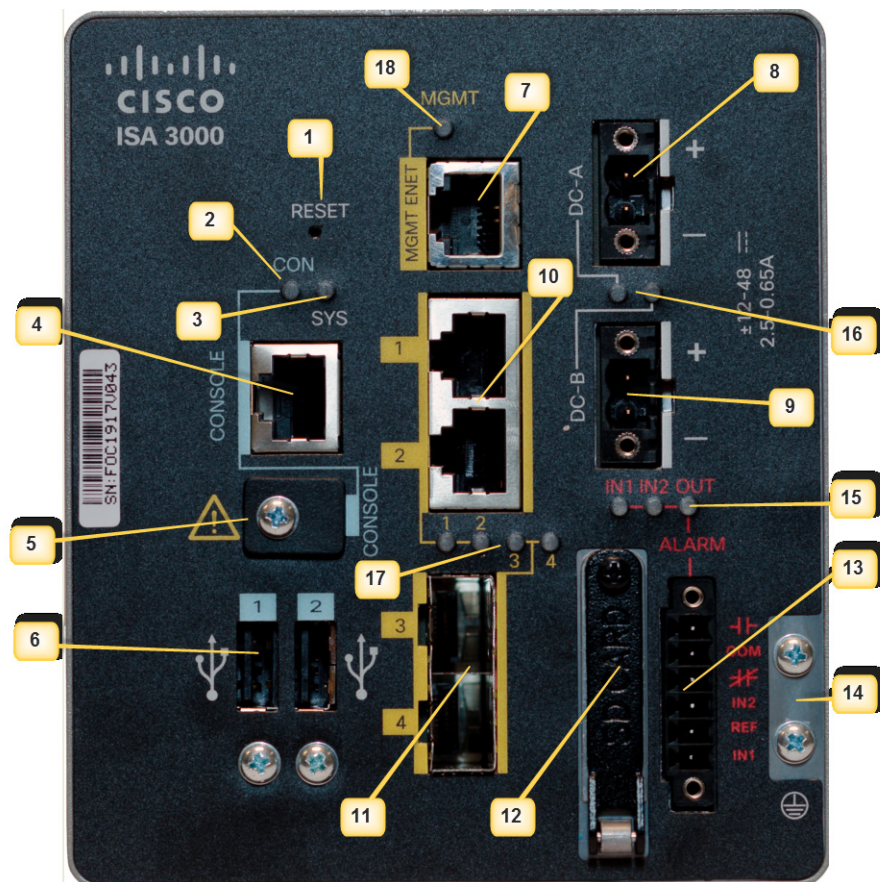


図 1-2 Cisco ISA 3000 Fiber SKU



図 1-3 に、Cisco ISA 3000 の前面パネルの詳細を示します。

図 1-3 Cisco ISA 3000 の前面パネル



1	リセット ピンホール アクセス	10	RJ45 10/100/100 BaseT コネクタ 1&2
2	コンソール LED	11	ISA-3000-2C2F SKU では、これらは SFP ソケットです。 ISA-3000-4C SKU では、これらは RJ45 10/100/100 BaseT コネクタ 3&4 です。
3	システム LED	12	1 GB リムーバブル SD フラッシュ メモリ カード スロット
4	コンソール コネクタ (RJ-45)	13	アラーム コネクタ
5	コンソール コネクタ (ミニ USB)	14	接地点
6	USB コネクタ	15	アラーム LED
7	管理インターフェイス	16	DC 電源 LED
8	DC 電源接続 A	17	ギガビット イーサネット LED
9	DC 電源接続 B	18	管理用 LED

## LED

次の表に Cisco ISA3000 の LED の説明を示します。

表 1-1 LED の説明

LED	アクティビティ	説明
システム	電源ステータス	消灯:電源断 グリーンが点灯:通常動作 グリーンが点滅:起動フェーズ 赤が点滅:BIOS および POST(電源投入時自己診断テスト) 赤:システムが正常に動作していない
MGMT	管理ポートのステータス	消灯:リンクなし(デフォルト) グリーンが点灯:ポートリンクにアクティビティなし グリーンが点滅:データの送受信中
DC_A DC_B	DC 電源のステータス	消灯:電気供給なし グリーンが点灯:電源は関連する回路に存在(ハードウェア制御) 赤が点灯:電源が関連する回路になく、システムはデュアル入力電源用に設定されている
アラーム出力	アラーム モニタリング	消灯:アラーム出力が設定されていない、または、システムが起動していない(デフォルト) グリーンが点灯:アラーム出力が設定されており、アラームが検出されていない 赤が点灯:マイナー アラームを検出 赤が点滅:メジャー アラームを検出
アラーム入力 1&2	アラーム モニタリング	消灯:アラーム入力が設定されていない、またはシステムが起動していない(デフォルト) グリーンが点灯:アラーム入力が設定されており、アラームが検出されていない 赤が点灯:マイナー アラームを検出 赤が点滅:メジャー アラームを検出
イーサネット ポート	リンクのステータス	消灯:リンクなし グリーンが点灯:リンクが確立 グリーンが点滅:データの送受信中 オレンジ:エラー、ログをチェック copper SKU でポート 1&2 と 3&4 の LED が同時にオレンジですばやく点滅:これらの 2 つのポートがバイパス モード
コンソール	コンソールの接続ステータス	消灯:コンソールに RJ-45 が使用されている グリーン:コンソールにミニ USB が使用されている

## メモリとストレージ

Cisco ISA 3000 は次のものを装備しています。

- 8 GB DRAM(ハンダ付け)
- 16 GB オンボードフラッシュメモリ
- mSATA 64 Gb
- 1 GB のリムーバブル SD フラッシュメモリカード - Industrial Temp

## USB ポート

Cisco ISA 3000 には外部からアクセス可能なタイプ A の USB(4 ピン)コネクタが 2 つあります。各 USB ポートは、5 V で最大 500 mA の出力電力をサポートします。

## 管理イーサネット ポート

管理専用の 10/100/1000 BaseT イーサネット ポートが用意されています。このポートはネットワーク経由の起動やシステムの初期設定と管理に使用できる、専用ポートです。このポートは、設定では管理 1/1 インターフェイスです。

## コンソール ポート

Cisco ISA 3000 は Web インターフェイスから、またはコンソール ポートから設定できます。コンソール ポートは、RJ45 コネクタかミニ USB コネクタです。標準管理ケーブル(部品番号 72-3383-01)を使用して、RJ45 コネクタを DB9 コネクタに変換できます。

RJ45 コンソール ポートのデフォルト設定は次のとおりです。

9600 ボー、8 データ ビット、パリティなし、1 ストップ ビット、フロー制御なし

USB コンソール ポートがデフォルトでアクティブな場合(ケーブルが挿入されていて、リモート PC ドライバが有効の場合)、USB ケーブルが検出されるとコンソールは RJ45 から USB に切り替えられます。両方のポートが接続されている場合は、ミニ USB コンソール ポートが使用されます。

次の表に、CON/AUX RJ-45 コネクタのピンアウトを示します。

ピン	信号	方向
1	DTR	出力
2	3.3	出力
3	TXD	出力
4	GND	-
5	GND	-
6	RXD	入力
7	-	NC
8	-	NC



(注) コンソール ポートは、リモート ダイアル イン モデムをサポートしません。

## SKU 情報

次の表に、Cisco ISA 3000 で使用できるさまざまな SKU を示します。

表 1-2 Cisco ISA 3000 でサポートされる SKU

SKU ID	説明
ISA-3000-4C	Copper SKU (管理ポートの付いた 4x10/100/1000Base-T を装備)
ISA-3000-2C2F	Fiber SKU (2x1GbE SFP および管理ポートの付いた 2x10/100/1000Base-T を装備)

## ハードウェアの概要

ここでは、Cisco ISA3000 の次のハードウェア機能の概要を示します。

- [Cisco ISA 3000 のハードウェアの機能 \(1-21 ページ\)](#)
- [リセット ボタン \(1-22 ページ\)](#)
- [電源モジュール \(1-22 ページ\)](#)
- [1 GB リムーバブル SD フラッシュ メモリ カード \(1-22 ページ\)](#)
- [アラーム ポート \(1-24 ページ\)](#)

## Cisco ISA 3000 のハードウェアの機能

以下に、ハードウェア プラットフォーム機能を示します。

- CPU Intel 4 Core 1.25Ghz
- 8 GB の 1333MHz DDR3 メモリ
- 管理専用ギガビット イーサネット ポート
- ミニ USB および RJ45 コンソール ポート
- 電力喪失時またはソフトウェア制御によるリレー バイパスを備えたすべての銅線データポート
- 定格 +/- 12 ~ 48 VDC (9.6 ~ 最大 60 VDC) の予備電源コネクタ (24-12 AWG のネジ ケージ端子付き)
- メモリ カード増設用の 2 つの外部 USB-A ポート、セキュリティ トークン、モデム、またはその他の USB 2.0 準拠デバイス
- シャーシに組み込まれた DIN レール マウント
- ファンなしの設計
- フォールト リレー出力と 2 つのアラーム入力
- 産業用温度 SDHC カードのサポート
- 冗長電源入力
- セキュア ブートのサポート
- バイパス リレー (銅線ポートでのみ使用可能)

## リセット ボタン

リセット ボタンを使用すると、セキュリティ アプライアンスの設定を出荷時のデフォルトの状態にリセットできます。出荷時のデフォルト設定にセキュリティ アプライアンスの設定を復元するには、ワイヤ ゲージ 0.033 インチ以下の標準サイズ #1 ペーパー クリップを使用し、セキュリティ アプライアンスに電源を入れるときに同時にリセット ボタンを押します。

ボタンが押されると、次のアクションが発生します。

- 0～3 秒または 15 秒以上押す: アクションは発生しません。
- 3～15 秒押す: リブート後に、装置は元の出荷時デフォルト設定を実行します。



(注) 新しい設定はリブート後まで有効になりません。システムは ROMMON 変数を含み、元の出荷時デフォルト設定で起動します。これらの変数を変更する機能については、実行中のオペレーティング システムのソフトウェア ガイドを確認してください。

## 電源モジュール

Cisco ISA 3000 には外部冗長電源コネクタが付属しています。このコネクタは 12～48 VDC をサポートします。コネクタは固定ネジ付きの Molex 5.00 mm ピッチの Eurostyle™ Horizontal プラグです。

電源は逆極性をサポートしませんが、逆極性保護があります。つまり、プラス極とマイナス極を逆に接続してもシステムの電源は入りませんが、システムを損傷することはありません。

システムが動作するには、プラス(+)端子の電圧が必ずマイナス(-)端子より高くなっている必要があります。この差は、システムで使用されるアース方式にあります。

ISA 3000 では基本的な 3 つの方式がサポートされています。

- 絶縁された DC 入力、プラス(+)端子もマイナス(-)端子もシャーシ GND に接続しない
- プラス極の DC 入力、マイナス(-)端子をシャーシ GND に接続
- マイナス極の DC 入力、プラス(+)端子をシャーシ ND に接続



(注) 中断のない動作を確保するには、冗長電源接続を独立した別々の電源に接続する必要があります。

## 1 GB リムーバブル SD フラッシュ メモリ カード

Cisco ISA 3000 は、リムーバブル SD フラッシュ メモリ スロット (SD と呼ばれる) を備えています。その主要な目的は、更新、ログのコピー、クラッシュ ダンプを容易にすることです。

デバイスには、リムーバブル SD フラッシュ メモリ カードは付属していません。これはオプションのスペア アイテムです (シスコ製品番号 SD-IE-1GB=)。



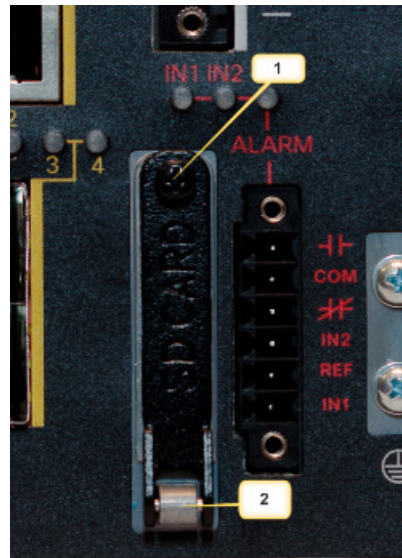
(注) SD メモリのサポート情報については、実行中のオペレーティング システムのソフトウェア ガイドを確認してください。

## SD カードの取り付けまたは取り外し(オプション)



警告

電源がオンになっている場合は、SD カードの抜き差しは行わないでください。電気アークが発生する可能性があります。これは、危険な場所への設置中に爆発を引き起こす原因となります。電源が入っていないことを確認するか、またはそのエリアが危険でないことを確認してから作業を進めてください。ステートメント 379



1	プラスネジ
2	保護ドアの支点

SD カードの取り付けまたは交換を行うには、次の手順に従ってください。

- ステップ 1** デバイスの前面に、SD カード スロット用の保護ドアがあります。プラス ドライバを使用して、ドアの上部にある非脱落型ネジを緩めてドアを開きます。
- カードを取り付けるには、スロット内をスライドさせ、カチッという音がするまで押し込みます。カードには誤って挿入しないための切り欠きが付いています。
  - カードを押して離すと、カードが飛び出すので、取り外すことができます。それを静電気防止用袋に入れて、静電放電から保護します。
- ステップ 2** カードを取り付けたら、保護ドアを閉じて、プラス ドライバを使用して非脱落型ネジを締め、ドアを固定します。



## アラーム ポート

図 1-3 に示すように、Cisco ISA 3000 はアラーム ポートを備えています。アラームは、次の 2 つの条件によって生成されます。

- デュアル電源が設定されている場合に、一方の電源が故障または欠落している。
- CPU 温度が重大な状態(-40 °C を下回っているか 105 °C を超えている)になっている。

いずれかの条件が満たされると、アラーム LED が赤色になり、syslog メッセージと SNMP トラップがトリガーされます。



(注) アラーム ポートのサポート情報については、実行中のオペレーティング システムのソフトウェア ガイドを確認してください。

## 電源モジュール

デバイスは、デュアル電源を実行するように設定できます。これを設定すると、システムは、両方の電源が正常に機能することを想定します。



(注) デュアル電源の設定とサポートに関する情報については、実行中のオペレーティング システムのソフトウェア ガイドを確認してください。

デュアル電源を設定している場合、障害が発生すると、アラーム出力 LED が赤色になります。アラーム リレーも通電されます。また、次の syslog メッセージが生成されます。

```
Syslog: %ASA-1-735006: Power Supply Unit Redundancy Lost
```

デュアル電源を設定している場合、障害が解消されると、アラーム出力 LED が消灯します。また、次の syslog メッセージが生成されます。

```
Syslog: %ASA-1-735005: Power Supply Unit Redundancy OK
```

## 温度センサー

オペレーティング システムは、動作時の CPU 温度をモニタします。

CPU 温度が重大な状態(-40 °C を下回っているか 105 °C を超えている)になると、アラーム出力 LED が赤色になります。

CPU 温度が正常な状態に戻ると、アラーム出力 LED が消灯します。



(注) この重大な温度の範囲は設定できません。これは、-40 °C を下回るか 105 °C を超える範囲にハードコーディングされています。





## CHAPTER 2

# Cisco ISA 3000 Industrial Security Appliance の取り付け

この章では、正常に Cisco ISA 3000 を設置するための機器および手順を説明します。この章の内容は次のとおりです。

- [機器、工具、接続手段 \(2-26 ページ\)](#)
- [Cisco ISA 3000 の取り付け \(2-27 ページ\)](#)



警告

設置手順を読んでから、システムを電源に接続してください。ステートメント 1004



警告

装置は、必ず、IEC 60950 に基づいた安全基準の安全超低電圧 (SELV) の要件に準拠する DC 電源に接続してください。ステートメント 1033



警告

この装置の設置、交換、または保守は、訓練を受けた相応の資格のある人が行ってください。ステートメント 1030



警告

カバーは製品の安全設計のために不可欠な部品です。カバーを装着しない状態でユニットを操作しないでください。ステートメント 1077



警告

この装置は、接地させる必要があります。絶対にアース導体を破損させたり、アース線が正しく取り付けられていない装置を稼働させたりしないでください。アースが適切かどうかははっきりしない場合には、電気検査機関または電気技術者に確認してください。ステートメント 1024



(注)

外部表面をクリーニングする場合は、静電気が発生しない乾いた布を使用してください。

## 機器、工具、接続手段

このセクションでは、Cisco ISA 3000 の設置に必要な機器、工具、接続手段について説明します。次の項目について説明します。

- [Cisco ISA 3000 の付属品 \(2-26 ページ\)](#)
- [その他の必要な部品 \(2-26 ページ\)](#)
- [イーサネット機器 \(2-26 ページ\)](#)

### Cisco ISA 3000 の付属品

梱包箱を開けて、Cisco ISA 3000 に付属の納品書に記載されているすべての品目が揃っているかどうか確認してください。

次の品目がデバイスに付属しています。

- Product Document Of Compliance (PDOC) (製品番号 78-100733-01)
- アラーム コネクタ
- 電源コネクタ X 2

### その他の必要な部品

デバイスを設置する際には、デバイスの付属品以外に、次のものをご用意ください。

- 静電気防止用コードとリストストラップ。
- シャーシのアースに使用するワイヤクリンパ。
- シャーシに接続するアース線。
- AWG 14 (2 mm<sup>2</sup>) 以上のアース線 (NEC 準拠シャーシアースの場合)。
- ギガビットイーサネットポート接続用のイーサネットケーブル。
- ファイバ LAN ポート接続用の光ファイバケーブルおよび SFP トランシーバ。
- 最大 15 インチポンド (1.69 N-m) の圧力を加えられるラチェットトルクフラットヘッドドライバ。
- No.2 プラスドライバ。

### イーサネット機器

デバイスと接続するイーサネット機器の種類 (ワークステーション、PC、ハブ、サーバ) を確認するとともに、その機器にイーサネットポート接続用のネットワークインターフェイスカード (NIC) があるかどうかを確認してください。

コンソールポートからソフトウェアを設定する場合は、端末エミュレーションソフトウェアが動作している ASCII 端末または PC をコンソールポートに接続してください。

## Cisco ISA 3000 の取り付け

ここでは、Cisco ISA 3000 の取り付け方法について説明します。このデバイスは卓上や、壁面または DIN レールに取り付けて他の水平面に設置できます。



注意

デバイス周囲のエアフローが妨げられないようにする必要があります。デバイスの過熱を防止するには、少なくとも次のスペースを設ける必要があります。

- 上下: 25 mm (1.0 インチ)
- 露出面 (モジュールに接続されていない側): 25 mm (2.0 インチ)
- 前面: 25 mm (1.0 インチ)

デバイスをインストールする際に、次のガイドラインに従っていることを確認します。

- 装置周辺の温度が 60 °C (140 °F) を超えないこと。



(注) デバイスを産業用ラックに設置すると、ラック内の温度はラック外の室温よりも高くなります。

ラック内の温度は、デバイスの最大温度である 60 °C (140 °F) を超えないようにする必要があります。

- ケーブルがラジオ、電源コード、蛍光灯などの電気ノイズ源から離れていること。
- 装置がクラス 2 DC 電源だけに接続されていること。
- さらに高密度な配置が必要な場合には、シスコ TAC にお問い合わせください。

ここでは、次の内容について説明します。

- [DIN レールの取り付け \(2-27 ページ\)](#)
- [Cisco ISA 3000 のアース接続 \(2-29 ページ\)](#)

## DIN レールの取り付け

Cisco ISA 3000 には 7.5 mm または 15 mm 厚の DIN レールを使用できます。取り付け面に DIN レールを約 7.8 インチ (200 mm) 間隔で固定し、終端アンカーを適切に使用します。

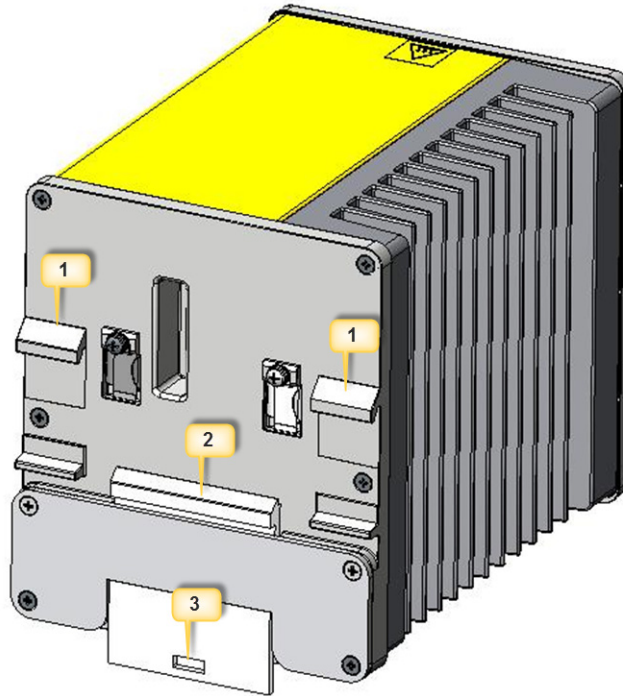
DIN レールへの取り付け用として、デバイスの背面パネルにはバネ付きのラッチが付属しています。[図 2-1](#) を参照してください。



注意

デバイスの上に他の機器を積み重ねないでください。

図 2-1 ISA 3000 の背面 DIN マウント



DIN レールに Cisco ISA 3000 を取り付けるには、次の手順を実行します。

- 
- ステップ 1 DIN レールがデバイス上部付近の 2 つのフックと底面付近のバネ付きラッチの間のスペースに収まることを確認し、DIN レールの前面に直接、デバイスの背面パネルを配置します。
  - ステップ 2 DIN レールから離してデバイスの底面を持ち、デバイスの背面にある 2 つのフック (#1) を DIN レールの一番上に掛けます。
  - ステップ 3 DIN レールに向かってデバイスを押し付けると、デバイス底面後部のバネ付きラッチが下向きに移動し、はめ込まれます。
- 

## DIN レールからのデバイスの取り外し

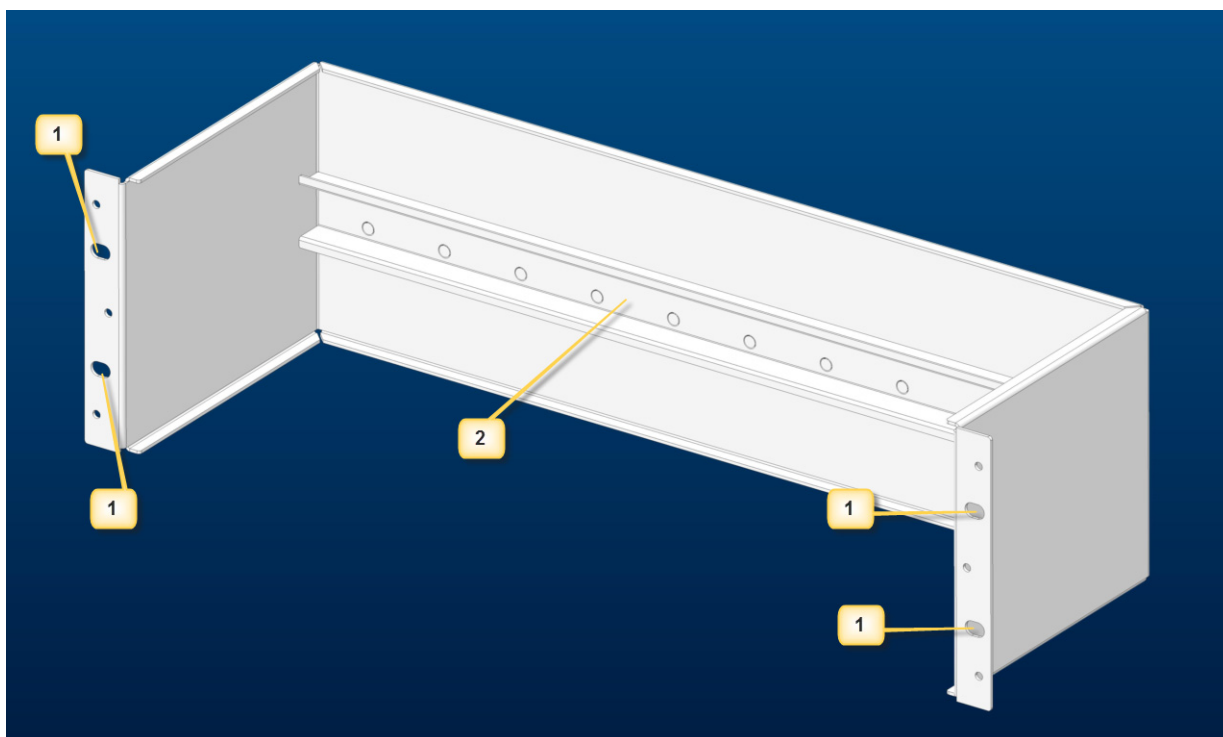
DIN レールからデバイスを取り外すには、次の手順に従います。

- 
- ステップ 1 デバイスの電源が切断されたことを確認し、デバイスの前面パネルからすべてのケーブルおよびコネクタを取り外します。
  - ステップ 2 フラットヘッド ドライバなどをバネ付きラッチ (#3) の下部のスロットに挿入し、DIN レールからラッチを解除します。
  - ステップ 3 デバイスの底部を引き下げ、DIN レールからフックを離します。
  - ステップ 4 DIN レールからデバイスを取り外します。
-

## ラックへの ISA 3000 の取り付け

ISA 3000 はオプション キット部品番号 STK-RACKMNT-2955 を取り付けした 19 インチ キャビネットまたはラックに設置できます。このキットにはブラケットと取り付けネジが含まれています(図 2-2 を参照)。

図 2-2      取り付けブラケット



キャビネットまたはラックに ISA 3000 を設置するには、次の手順を実行します。

- 
- ステップ 1**    キットに付属の 4 本の前面ネジを使用して、キャビネットまたはラックにブラケットを取り付けます。取り付け穴(#1)にネジを入れます。
- ステップ 2**    [DIN レールの取り付け](#)の説明とほぼ同じ方法で、取り付けブラケット(#2)に取り付けられた DIN レールにデバイスを接続します。
- 

## Cisco ISA 3000 のアース接続

必ずデバイスを適切なアースに接続してください。アース線は、地域の安全基準に従って取り付ける必要があります。

- NEC 準拠の接地では、14 AWG (2 mm<sup>2</sup>)以上の銅線と、内径が 5 ~ 7 mm (1/4 インチ)のリング型端子を使用します。
- アース ラグは、デバイスの付属品ではありません。1 つのシングル リング端子または 2 つのシングル リング端子を使用できます。



警告

この機器にはアース接続が必要です。一般的な使い方では、ホストとアースの接続に、グリーンとイエローの 14 ~ 16 AWG アース線を使用します。ステートメント 242



警告

この装置は、接地させる必要があります。絶対にアース導体を破損させたり、アース線が正しく取り付けられていない装置を稼働させたりしないでください。アースが適切かどうかははっきりしない場合には、電気検査機関または電気技術者に確認してください。ステートメント 1024



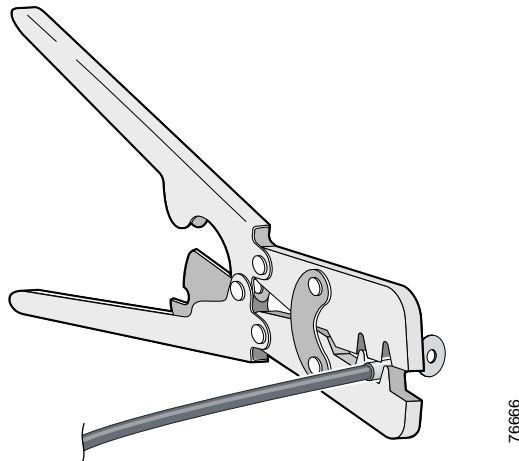
警告

装置を設置または交換するときには、必ずアースを最初に接続し、最後に取り外します。ステートメント 1046

アース接続は次の手順で行います。

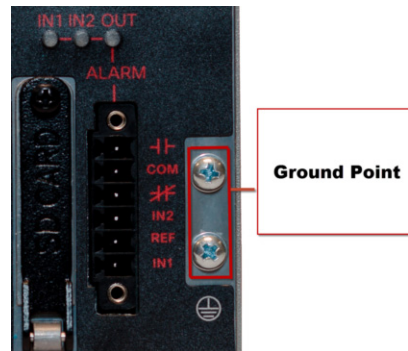
- ステップ 1 標準のプラス ドライバまたはプラスのラチェット トルク ドライバを使用して、デバイスの前面パネルからアース ネジを取り外します。  
後で使用できるようにアース ネジを保管しておきます。
- ステップ 2 ワイヤストリッパを使用して、14 ~ 16 AWG のアース線を 5.56 mm (0.22 インチ) だけ剥がします。
- ステップ 3 ワイヤクリンパを使用してリング端子にアース線を圧着します。図 2-3 を参照してください。

図 2-3 リング端子の圧着



- ステップ 4 端子の穴にアース ネジを通します。
- ステップ 5 前面パネルのアース ネジ用の開口部にアース ネジを差し込みます。
- ステップ 6 ステップ 1 でおいておいたネジセットを使用して、シャーシにリング端子を取り付けます。ラチェット トルク ドライバを使用して、デバイスの前面パネルにアース ネジとリング端子を 3.5 インチポンド (0.4 N-m) で締め付けます。図 2-4 を参照してください。

図 2-4 アース位置



ステップ 7 アース線の反対側の端を、確実にアースできる接地点に接続します。

ステップ 8 イーサネットデバイスおよびネットワークを接続する手順については、次の章で確認してください。







## CHAPTER 3

# ISA 3000 の接続

この章では、イーサネット デバイスおよびネットワークに Cisco ISA 3000 Industrial Security Appliance を接続する方法について説明します。この章の構成は、次のとおりです。

- [Cisco ISA 3000 を接続するための準備 \(3-33 ページ\)](#)
- [設定用に PC を ISA 3000 に接続 \(3-34 ページ\)](#)
- [DC 電源への接続 \(3-35 ページ\)](#)
- [接続の確認 \(3-39 ページ\)](#)
- [アラーム回路の接続 \(3-41 ページ\)](#)

## Cisco ISA 3000 を接続するための準備

デバイスに Cisco ISA 3000 を接続する前に、ISA 3000 を設置します(第 2 章「Cisco ISA 3000 Industrial Security Appliance の取り付け」の手順を参照)。



注意

この製品を危険な場所に設置する場合は、パッケージに含まれる『Getting Started/Printed Document of Compliance』をお読みください。



警告

感電を防ぐため、安全超低電圧 (SELV) 回路を電話網電圧 (TNV) 回路に接続しないでください。LAN ポートには SELV 回路が、WAN ポートには TNV 回路が組み込まれています。一部の LAN ポートおよび WAN ポートでは、共に RJ-45 コネクタが使用されています。ケーブルを接続する際は、注意してください。ステートメント 1021

## の損傷防止 Cisco ISA 3000

設置作業を行う前に、次の全般的な注意事項に従ってください。

- 適切な静電気防止対策を行う必要があります
- デバイスが適切にアースされていることを確認します
- デバイスの周辺に適切なエアフローが確保されていることを確認します

## 設定用に PC を ISA 3000 に接続

ISA 3000 に接続してデバイスを設定するには、次の 2 つの方法があります。

- PC を Cisco ISA 3000 のコンソール コネクタに接続して、CLI を使用するためにコンソール 端末を起動します。ASA には完全な CLI 設定が含まれていますが、セットアップ スクリプト といくつかのコマンドをサポートするのは FTD のみです。
- Cisco ISA 3000 の管理サブネットワークに PC を接続すると、PC は DHCP 経由で IP アドレスを受信できるようになります。



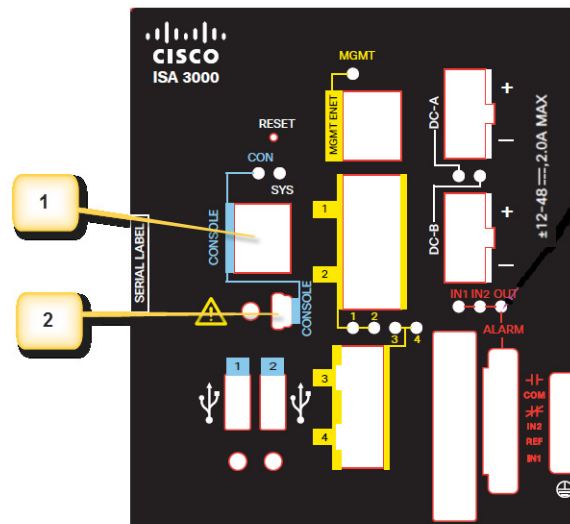
(注)

ここでは、コンソール ポートに接続する方法を説明します。管理ポートを介して接続するオペレーティング システムで提供されているドキュメントを参照してください。

PC を Cisco ISA 3000 のコンソール ポートに接続して CLI にアクセスするには、次の手順を実行します。

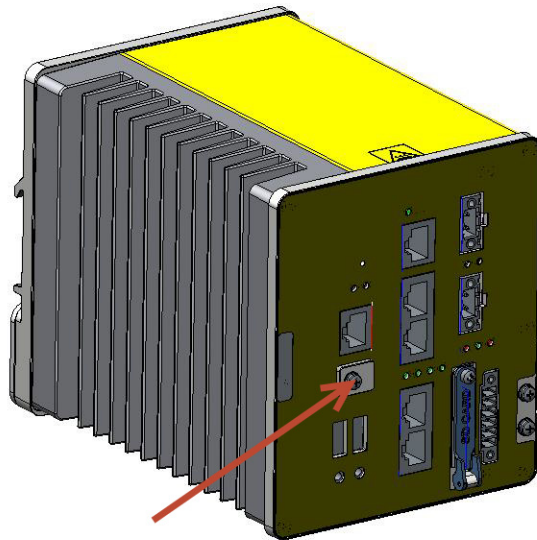
- ステップ 1 どのコンソール接続を使用するかを選択します。図 3-1 で、項目 1 は RJ-45 コンソール コネクタ、項目 2 はミニ USB コネクタです。

図 3-1 コンソール接続ポート



- ステップ 2 ミニ USB コネクタを使用する場合は、最初に保護カバーを取り外す必要があります。図 3-2 の赤い矢印はカバーの位置を示します。プラス ドライバを使用してカバーを取り外します。設定完了後にまた取り付けるため、脇に保管します。

図 3-2 ミニ USB カバー



- ステップ 3 ケーブルのミニ USB 側を Cisco ISA 3000 の USB コンソール ポートに接続します。
- ステップ 4 ミニ USB ケーブルの另一端を PC の USB ポートに接続します。
- ステップ 5 ルータと通信する適切なドライバがないとの警告が表示された場合は、ドライバをパソコンメーカーから入手するか、または次の URL を参照してください。  
<https://www.silabs.com/products/mcu/Pages/USBtoUARTBridgeVCPDrivers.aspx>
- ステップ 6 コンソール端末を起動します。
- ステップ 7 詳細については、初期設定のセクションを参照してください。

## DC 電源への接続



警告

この製品は、設置する建物に短絡(過電流)保護機構が備わっていることを前提に設計されています。保護デバイスの定格が 5 A(最大)ないし 60 VDC(最小)を超えていないことを確認してください。ステートメント 1005



警告

装置は地域および国の電気規則に従って設置する必要があります。ステートメント 1074



警告

次の作業を行う前に、DC 回路に電気が流れていないことを確認します。ステートメント 1003



警告

この装置の設置、交換、または保守は、訓練を受けた相応の資格のある人が行ってください。ステートメント 1030



警告

容易にアクセス可能な二極切断装置を固定配線に組み込む必要があります。ステートメント 1022

DC 電源は、前面パネルのコネクタを介してデバイスに接続します。このデバイスは DC 電源のデュアルフィードが可能です。2 個のコネクタにプライマリおよびセカンダリ DC 電源を接続できます (DC-A および DC-B)。

各電源コネクタには LED ステータス インジケータがあります。デバイスの電源コネクタは、デバイスのシャーシに取り付けられています。各電源コネクタには DC 電源を終端するためのネジ端子があります。すべてのコネクタは付属の非脱落型ネジによってデバイスの前面パネルに固定されます。

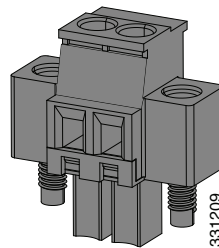
パネルには電源コネクタのラベルがあります。プラス側の DC 電源接続端子は「+」、マイナス側の端子は「-」と表記されています。

デバイスは単一または二重の電源で動作します。2 台の電源装置が正常に動作している場合は、より高い電圧の DC 電源側から電力供給されます。電源の一方が故障した場合でも、他方の電源から電力が供給されます。

DC 電源を ISA 3000 に接続するには、次の手順に従ってください。

- ステップ 1** DC-A および DC-B というラベルの付いたデバイスの前面パネルで、電源コネクタ 2 個の位置を確認します。

図 3-3 電源コネクタ



- ステップ 2** 電源コネクタのプラスとマイナスの位置を確認します。

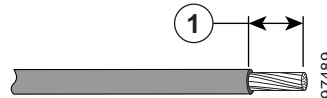
デバイス パネルには、電源コネクタ DC-A と DC-B のラベルがあります (表 3-1 を参照)。

表 3-1 電源コネクタ ラベル(DC-A および DC-B)

Label	接続
+	DC 電源のプラス側の接続部
-	DC 電源のマイナス側の接続部

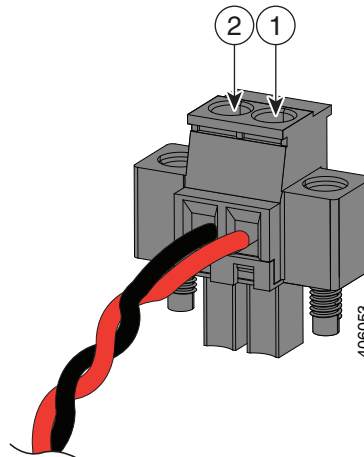
- ステップ 3** パワー コンバータを DC 電源に接続するのに十分な長さになるように、ツイスト ペア銅線の 2 本の撚り線の長さを計測します。パワー コンバータから DC 電源への DC 接続の場合、18 ～ 20 AWG (2.6 mm) のツイストペア銅線を使用します。
- ステップ 4** 18 ゲージ (1.02 mm) のワイヤ ストリップを使用して、アース線とツイスト ペア ワイヤの被覆の両端を 6.3 mm (0.25 インチ) ± 0.5 mm (0.02 インチ) だけ剥きます。図 3-4 の 1 番を参照してください。絶縁部は、0.27 インチ (6.8 mm) 以上剥かないように注意してください。推奨されている長さ以上に被覆をはがすと、設置後に電源やリレー コネクタからむき出しの導線がはみ出る可能性があります。

図 3-4 電源接続導線の被覆のはぎ取り方



- ステップ 5** デバイスに電源コネクタを固定している 2 本の非脱落型ネジを緩め、電源コネクタを取り外します。2 台の電源装置に接続する場合は、両方のコネクタを取り外します。
- ステップ 6** 電源コネクタでは、プラス導線の露出部分を「+」表記が付いた接続部に挿入し、帰りの導線の露出部分を「-」というラベルが付いた接続部に挿入します。図 3-5 を参照してください。

図 3-5 導線の電源コネクタへの挿入



1	電源のプラス側の接続部	2	電源のマイナス側の接続部
---	-------------	---	--------------



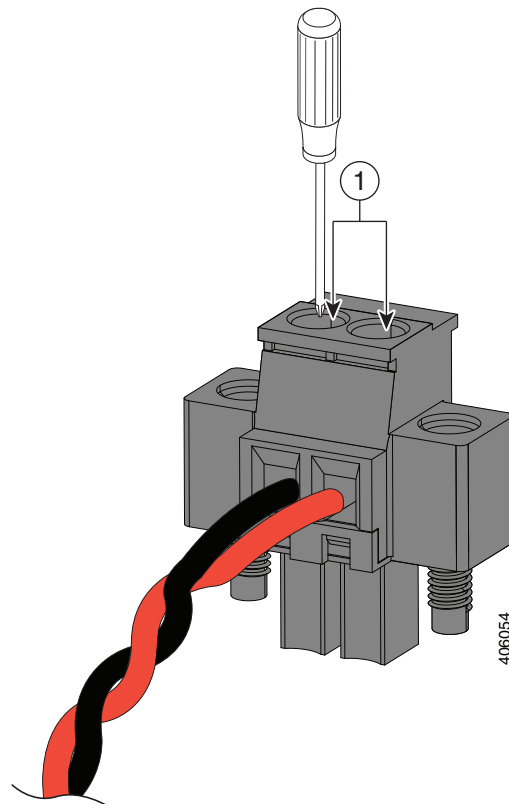
(注) リード線が見えないことを確認してください。コネクタからは絶縁体に覆われた導線だけが伸びている必要があります。

ステップ 7 ラチェットトルクフラットヘッドドライバを使用して、電源コネクタの非脱落型ネジ(取り付けられた導線の上)を 2 インチポンド(0.23 N-m)で締め付けます。図 3-6 を参照してください。



(注) 電源コネクタの非脱落型ネジを締めすぎないように注意してください。トルクは 2 インチポンド(0.23 N-m)を超えないようにしてください。

図 3-6 電源コネクタの非脱落型ネジの締め付け



1 電源コネクタの非脱落型ネジ



警告

DC 入力電源装置から伸びる露出したリード線は、感電を引き起こす可能性があります。DC 入力電源導線の露出部分が電源やリレーコネクタからはみ出していないことを確認してください。ステートメント 122

- ステップ 8** プラス導線の一方の端を DC 電源のプラス端子に接続し、リターン導線の一方の端を DC 電源のリターン端子に接続します。



(注) デバイスのテスト中は、電源の接続は 1 つで十分です。デバイスを設置し、2 つ目の電源を使用している場合は、それを使用してステップ 4 ~ 8 を繰り返します。

## DC 電源コネクタのデバイスへの取り付け

電源コネクタをデバイスの前面パネルに取り付けるには、次の手順に従います。

- ステップ 1** 一方の電源コネクタをデバイスの前面パネルの DC-A レセプタクルに挿入し、もう一方の電源コネクタを DC-B レセプタクルに挿入します。



**警告** 非脱落型ネジをしっかりと締めないと、コネクタが誤って取り外されたときに、電気アークが発生する場合があります。ステートメント 397



**警告** 電源が入った状態で電源およびアラーム コネクタを接続または接続を取り外すと、電気アークが発生する可能性があります。これは、危険な場所での設置中に爆発を引き起こす原因になる可能性があります。デバイスおよびその他の回路の電源がすべて切断されていることを確認してください。誤って電源が入らないようにするか、そのエリアが危険でないことを確認してから作業を進めてください。ステートメント 1058

- ステップ 2** ラチェットトルク フラットヘッドドライバを使用して電源コネクタの両側の非脱落型ネジを 2 インチポンド (0.23 N-m) のトルクで締め付けます。
- ステップ 3** デバイスのテスト中は、電源は 1 つで十分です。デバイスを設置して 2 つ目の電源を使用する場合、プライマリ電源コネクタ (DC-A) の下の 2 つ目の電源コネクタ (DC-B) に対してこの手順を繰り返してください。
- ステップ 4** デバイスを設置する際は、偶発的な接触で障害が発生しないように、電源コネクタからの導線を固定します。たとえば、タイ ラップを使用して導線をラックに固定します。

## 接続の確認

すべてのデバイスが Cisco ISA 3000 に正しく接続されているかどうかを確認する場合は、最初にすべての接続デバイスの電源を入れ、LED をチェックします。Cisco ISA 3000 の動作を確認するには、次の表を参照してください。

LED	アクティビティ	説明
システム	電源ステータス	消灯:電源断 グリーンが点灯:通常動作 グリーンが点滅:起動フェーズおよび POST 赤が点滅:BIOS 赤:システムが正常に動作していない
MGMT	管理ポートのステータス	消灯:リンクなし(デフォルト) グリーンが点灯:ポート リンクにアクティビティなし グリーンが点滅:データの送受信中
DC_A DC_B	DC 電源のステータス	消灯:電気供給なし グリーンが点灯:電源は関連する回路に存在(ハードウェア制御) 赤が点灯:電源が関連する回路になく、システムはデュアル入力電源用に設定されている
アラーム出力	アラーム モニタリング	消灯:アラーム出力が設定されていない、または、システムが起動していない(デフォルト) グリーンが点灯:アラーム出力が設定されており、アラームが検出されていない 赤が点灯:マイナー アラームを検出 赤が点滅:メジャー アラームを検出
アラーム入力 1&2	アラーム モニタリング	消灯:アラーム入力設定されていない、またはシステムが起動していない(デフォルト) グリーンが点灯:アラーム入力設定されており、アラームが検出されていない 赤が点灯:マイナー アラームを検出 赤が点滅:メジャー アラームを検出
イーサネット ポート	リンクのステータス	消灯:リンクなし グリーンが点灯:リンクが確立 グリーンが点滅:データの送受信中 オレンジ:エラー、ログをチェック ポート 1&2 または 3&4 の LED が同時にオレンジで点滅:これらの 2 つのポートはバイパス モードであり、システムが起動している
コンソール	コンソールの接続ステータス	消灯:コンソールに RJ-45 が使用されている グリーン:コンソールにミニ USB が使用されている
BYPASS	バイパス モード インジケータ	システム電源がある場合、イーサネット LAN ポートペア 1&2 または 3&4(copper sku のみ)が 100 ms ごとに同時にオレンジ色で点滅(高速点滅)する



## アラーム回路の接続

デバイスの設置が完了したら、DC 電源およびアラームを接続することができます。

### 外部アラームの配線

このデバイスには、外部アラーム用の 2 つのアラーム入力と 1 つのアラーム出力のリレー回路があります。アラーム入力回路は、アラーム入力リファレンス ピンに基づき、アラーム入力オープンかクローズかを検出するように設計されています。各アラーム入力はオープン接点またはクローズ接点として設定できます。アラーム出力のリレー回路には、ノーマル オープン接点とノーマル クローズ接点があります。

アラーム信号は 6 ピン アラーム コネクタを介してデバイスに接続されます。そのうち 3 つの接続端子は、2 つがアラーム入力回路専用(アラーム入力 1、アラーム入力 2)で、残り 1 つが基準アース用です。シングル アラーム入力回路を確立するには、アラーム入力と基準アースの配線接続が必要です。残り 3 つの接続端子はアラーム出力回路用です。ノーマル オープン出力、ノーマル クローズ出力および共通信号に使用されます。シングル アラーム出力回路を確立するには、アラーム出力と共通配線の接続が必要です。

アラーム コネクタはデバイス パネル上にあります。詳細については、表 3-2 を参照してください。

表 3-2 アラーム コネクタ(上から下)

ピン	接続
1	アラーム出力のノーマル オープン (NO) 接続
2 (COM)	アラーム出力の共通接続
3	アラーム出力のノーマル クローズ (NC) 接続
4 (IN2)	アラーム入力 2
5 (REF)	アラーム入力の基準アース接続
6 (IN1)	アラーム入力 1



警告

爆発の危険性: フィールド側の電源がオンになっている場合は、ケーブルを接続したり、接続を取り外したりしないでください。電気アークが発生する可能性があります。これは、危険な場所への設置中に爆発を引き起こす原因となります。電源が切断されていること、またはそのエリアが危険でないことを確認してから作業を進めてください。ステートメント 1081



注意

アラーム出力のリレー回路の入力電圧ソースは、24 VDC、1.0 A 以下または 48 VDC、0.5 A 以下に制限された独立ソースである必要があります。



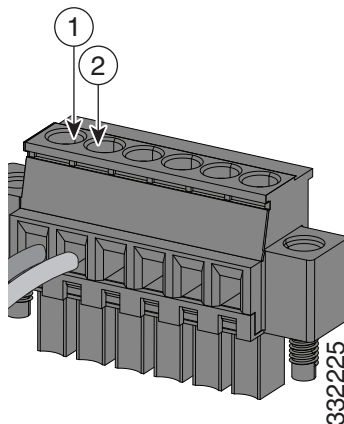
(注)

電源およびアラーム コネクタに接続する場合は、UL および CSA 定格の 1007 または 1569 型ツイストペア Appliance Wiring Material (AWM) 銅線 (Belden 製、部品番号 9318 など) を使用する必要があります。

デバイスと外部アラーム装置との間を配線するには、次の手順を実行します。

- ステップ 1** デバイスにアラーム コネクタを固定している非脱落型ネジを緩め、デバイス シャーシからコネクタを取り外します。
- ステップ 2** 2 本のツイスト ペア銅線 (18 ~ 20 AWG) が外部アラーム装置に接続できるだけの長さであることを確認します。  
外部アラーム入力または出力回路の設定を選択できます。
- ステップ 3** ワイヤ ストリップを使用して、各線の両端から被覆を 6.3 mm (0.25 インチ) ± 0.5 mm (0.02 インチ) だけをはがします。  
絶縁部は 6.8 mm (0.27 インチ) 以上はがさないように注意してください。推奨されている長さ以上に被覆をはがすと、設置後にアラーム コネクタからむき出しの導線がはみ出る可能性があります。
- ステップ 4** アラーム入力または出力回路の設定に従い、外部アラーム装置の接続端子に導線の露出部を挿入します。  
たとえば、アラーム入力回路を接続するには、[図 3-7](#) の IN1 と REF を接続します。

図 3-7 アラーム コネクタ (アラーム入力回路) への導線の挿入



1 IN1: 外部装置接続部 1

2 REF: 外部装置接続部 2

- ステップ 5** ラチェット式トルク フラットヘッド ドライバを使用して、アラーム コネクタの非脱落型ネジ (取り付けた導線の上) を 2 インチポンド (0.23 N) のトルクで締め付けます。

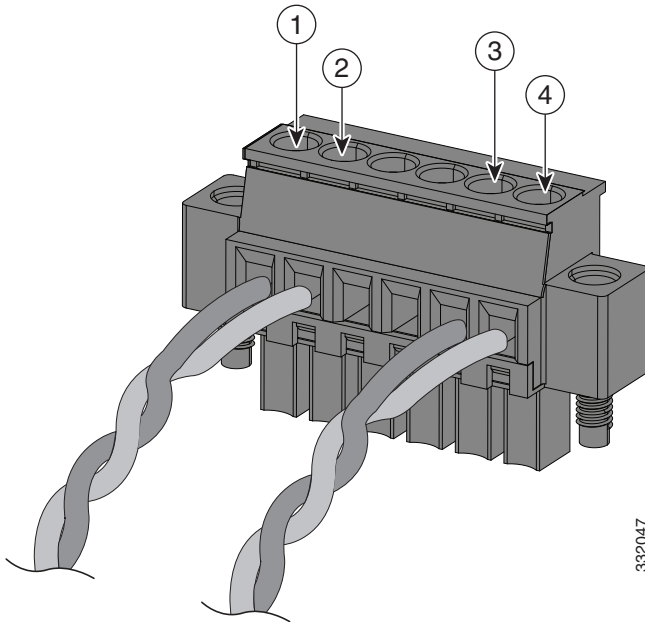


(注) 電源およびアラーム コネクタの非脱落型ネジを締めすぎないように注意してください。2 インチポンド (0.23 N-m) のトルクを超えないようにします。

- ステップ 6** 外部アラーム装置 1 台ごとに、前述のステップを繰り返して入力および出力線をアラーム コネクタに挿入します。

[図 3-8](#) 2 台の外部アラーム装置に対する配線を示します。1 番めのアラーム装置回路はアラーム入力回路として配線されています。IN1 接続端子と REF 接続端子で回路が確立します。2 番めのアラーム装置回路はアラーム出力回路として配線され、ノーマル オープン接点ベースで機能します。NO 接続端子と COM 接続端子で回路が確立します。

図 3-8 アラーム コネクタに 2 台の外部アラーム装置を接続した状態



- |   |         |   |         |
|---|---------|---|---------|
| 1 | IN1 接続部 | 3 | COM 接続部 |
| 2 | REF 接続部 | 4 | NO 接続部  |

## デバイスへのアラーム コネクタの取り付け



警告

非脱落型ネジをしっかりと締めないと、コネクタが誤って取り外されたときに、電気アークが発生する場合があります。ステートメント 397



警告

電源が入った状態で電源およびアラーム コネクタを接続または接続を取り外すと、電気アークが発生する可能性があります。これは、危険な場所での設置中に爆発を引き起こす原因になる可能性があります。デバイスおよびその他の回路の電源がすべて切断されていることを確認してください。誤って電源が入らないようにするか、そのエリアが危険でないことを確認してから作業を進めてください。ステートメント 1058

アラーム コネクタをデバイスの前面パネルに取り付けるには、次の手順に従います。

- ステップ 1** デバイスの前面パネルのレセプタクルにアラーム コネクタを挿入します。
- ステップ 2** ラチェット トルク フラットヘッド ドライバを使用して、アラーム コネクタの両側の非脱落型ネジを締め付けます。2 インチポンド (0.23 N-m) で締め付けてください。





## CHAPTER 4

# 技術仕様

この付録では、Cisco ISA 3000 Industrial Security Appliance のデバイス、ポート、ケーブルの仕様、電源アダプタなどの情報について説明します。



警告

本製品の最終処分は、各国のすべての法律および規制に従って行ってください。ステートメント 1040

## デバイス仕様

表 4-1 に、Cisco ISA 3000 の動作制限を示します。指定された制限を超えてデバイスを動作させることはサポートされていません。

表 4-1 Cisco ISA 3000 の仕様

説明	設計仕様
寸法(高さ X 幅 X 奥行)	高さ、幅、奥行は、13 X 11.2 X 16 cm (5.13 X 4.42 X 6.31 インチ)です。
重量	4.75 ポンド
動作温度	-40 °C ~ 60 °C (0 LFM) -40 °C ~ 70 °C (40 LFM) -34 °C ~ 75 °C (200 LFM)
湿度	相対湿度 0 ~ 95 % (非結露)
侵入保護等級	IP30
標準安全規格認定	
EMC エミッション	
EMC イミュニティ	
輸送/保管条件	高度 4500 m (15000 フィート)、温度: -65 °C ~ 85 °C

説明	設計仕様
衝撃/振動	<ul style="list-style-type: none"> <li>• IEC60068-2-6 および IEC60068-2-27</li> <li>• MIL-STD-810、Method 514.4</li> <li>• 船舶 EN60945</li> <li>• 産業 EN61131-2/IEC61131-2</li> <li>• 鉄道 EN50155</li> <li>• スマート グリッド EN61850-3</li> <li>• IEEE 1613</li> </ul>
DC 入力電圧	<ul style="list-style-type: none"> <li>• 最大動作範囲:9.6 ~ 60 VDC</li> <li>• 定格: +/- 12 ~ 48 VDC</li> </ul> <p>(注)</p> <ul style="list-style-type: none"> <li>• DC 入力電源装置は SELV 回路のため、別の SELV 回路にしか接続できません。</li> </ul>
最大 DC 入力電流	<ul style="list-style-type: none"> <li>• 0.5 A (48 VDC)</li> <li>• 1.0 A (24 VDC)</li> <li>• 2.0 A (12 VDC)</li> </ul>
消費電力	24 ワット

## MIB 情報

デバイスでサポートされる MIB は、SNMP コンフィギュレーションガイド(次の URL)で確認できます。

<http://www.cisco.com/c/en/us/td/docs/security/asa/asa94/configuration/general/asa-general-cli/monitor-snm.html>

そこで、ネットワーク管理 MIB の URL を見つけることができます。

<http://www.cisco.com/public/sw-center/netmgmt/cmtk/mibs.shtml>