



CLI ブック 1 : Cisco ASA シリーズ 9.10 CLI コンフィギュレーションガイド (一般的な操作)

シスコシステムズ合同会社

〒107-6227 東京都港区赤坂9-7-1 ミッドタウン・タワー

<http://www.cisco.com/jp>

お問い合わせ先：シスコ コンタクトセンター

0120-092-255 (フリーコール、携帯・PHS含む)

電話受付時間：平日 10:00～12:00、13:00～17:00

<http://www.cisco.com/jp/go/contactcenter/>

【注意】 シスコ製品をご使用になる前に、安全上の注意（www.cisco.com/jp/go/safety_warning/）をご確認ください。本書は、米国シスコ発行ドキュメントの参考和訳です。リンク情報につきましては、日本語版掲載時点で、英語版にアップデートがあり、リンク先のページが移動/変更されている場合がありますことをご了承ください。あくまでも参考和訳となりますので、正式な内容については米国サイトのドキュメントを参照ください。また、契約等の記述については、弊社販売パートナー、または、弊社担当者にご確認ください。

THE SPECIFICATIONS AND INFORMATION REGARDING THE PRODUCTS IN THIS MANUAL ARE SUBJECT TO CHANGE WITHOUT NOTICE. ALL STATEMENTS, INFORMATION, AND RECOMMENDATIONS IN THIS MANUAL ARE BELIEVED TO BE ACCURATE BUT ARE PRESENTED WITHOUT WARRANTY OF ANY KIND, EXPRESS OR IMPLIED. USERS MUST TAKE FULL RESPONSIBILITY FOR THEIR APPLICATION OF ANY PRODUCTS.

THE SOFTWARE LICENSE AND LIMITED WARRANTY FOR THE ACCOMPANYING PRODUCT ARE SET FORTH IN THE INFORMATION PACKET THAT SHIPPED WITH THE PRODUCT AND ARE INCORPORATED HEREIN BY THIS REFERENCE. IF YOU ARE UNABLE TO LOCATE THE SOFTWARE LICENSE OR LIMITED WARRANTY, CONTACT YOUR CISCO REPRESENTATIVE FOR A COPY.

The Cisco implementation of TCP header compression is an adaptation of a program developed by the University of California, Berkeley (UCB) as part of UCB's public domain version of the UNIX operating system. All rights reserved. Copyright © 1981, Regents of the University of California.

NOTWITHSTANDING ANY OTHER WARRANTY HEREIN, ALL DOCUMENT FILES AND SOFTWARE OF THESE SUPPLIERS ARE PROVIDED "AS IS" WITH ALL FAULTS. CISCO AND THE ABOVE-NAMED SUPPLIERS DISCLAIM ALL WARRANTIES, EXPRESSED OR IMPLIED, INCLUDING, WITHOUT LIMITATION, THOSE OF MERCHANTABILITY, FITNESS FOR A PARTICULAR PURPOSE AND NON-INFRINGEMENT OR ARISING FROM A COURSE OF DEALING, USAGE, OR TRADE PRACTICE.

IN NO EVENT SHALL CISCO OR ITS SUPPLIERS BE LIABLE FOR ANY INDIRECT, SPECIAL, CONSEQUENTIAL, OR INCIDENTAL DAMAGES, INCLUDING, WITHOUT LIMITATION, LOST PROFITS OR LOSS OR DAMAGE TO DATA ARISING OUT OF THE USE OR INABILITY TO USE THIS MANUAL, EVEN IF CISCO OR ITS SUPPLIERS HAVE BEEN ADVISED OF THE POSSIBILITY OF SUCH DAMAGES.

Any Internet Protocol (IP) addresses and phone numbers used in this document are not intended to be actual addresses and phone numbers. Any examples, command display output, network topology diagrams, and other figures included in the document are shown for illustrative purposes only. Any use of actual IP addresses or phone numbers in illustrative content is unintentional and coincidental.

All printed copies and duplicate soft copies of this document are considered uncontrolled. See the current online version for the latest version.

Cisco has more than 200 offices worldwide. Addresses and phone numbers are listed on the Cisco website at www.cisco.com/go/offices.

Cisco and the Cisco logo are trademarks or registered trademarks of Cisco and/or its affiliates in the U.S. and other countries. To view a list of Cisco trademarks, go to this URL: www.cisco.com/go/trademarks. Third-party trademarks mentioned are the property of their respective owners. The use of the word partner does not imply a partnership relationship between Cisco and any other company. (1721R)

© 2019 Cisco Systems, Inc. All rights reserved.



目次

はじめに :

[このマニュアルについて](#) **liii**

[本書の目的](#) **liii**

[関連資料](#) **liii**

[表記法](#) **liii**

[マニュアルの入手方法およびテクニカル サポート](#) **lv**

第 I 部 :

[ASA の開始](#) **57**

第 1 章

[Cisco ASA の概要](#) **1**

[ハードウェアとソフトウェアの互換性](#) **1**

[VPN の互換性](#) **1**

[新機能](#) **1**

[ASA 9.10\(1\) の新機能](#) **2**

[ファイアウォール機能の概要](#) **6**

[セキュリティ ポリシーの概要](#) **7**

[アクセスルールによるトラフィックの許可または拒否](#) **7**

[NAT の適用](#) **7**

[IP フラグメントからの保護](#) **7**

[HTTP、HTTPS、または FTP フィルタリングの適用](#) **7**

[アプリケーション インспекションの適用](#) **8**

[サポート対象のハードウェアモジュールまたはソフトウェアモジュールへのトラフィックの送信](#) **8**

[QoS ポリシーの適用](#) **8**

[接続制限と TCP 正規化の適用](#) **8**

脅威検出のイネーブル化	8
ファイアウォール モードの概要	9
ステートフルインスペクションの概要	9
VPN 機能の概要	11
セキュリティ コンテキストの概要	12
ASA クラスタリングの概要	12
特殊なサービスおよびレガシー サービス	12

第 2 章

使用する前に 15

コマンドライン インターフェイス (CLI) のコンソールへのアクセス	15
アプライアンス コンソールへのアクセス	15
Firepower 2100 コンソールへのアクセス	17
Firepower 4100/9300 シャーシ 上の ASA コンソールへのアクセス	19
ASA サービス モジュール コンソールへのアクセス	20
接続方法について	20
ASA サービス モジュールへのログイン	22
コンソール セッションのログアウト	24
アクティブなコンソール接続の終了	24
Telnet セッションのログアウト	25
ソフトウェア モジュール コンソールへのアクセス	25
ASA 5506W-X ワイヤレス アクセス ポイント コンソールへのアクセス	26
ASDM アクセスの設定	26
ASDM アクセス (アプライアンス、ASA v) に対する工場出荷時のデフォルト コンフィ ギュレーションの使用	27
ASDM アクセスのカスタマイズ	28
ASA サービス モジュールの ASDM アクセスの設定	30
ASDM の起動	33
工場出荷時のデフォルト設定	35
工場出荷時のデフォルト設定の復元	35
ASA v 導入設定の復元	37
ASA 5506-X シリーズのデフォルト設定	37

ASA 5508-Xおよび 5516-X のデフォルト設定	40
ASA 5512-X、5515-X、5525-X およびそれ以降のデフォルト設定	40
Firepower 2100 上の ASA のデフォルト設定	41
Firepower 4100/9300 シャーシ デフォルト設定の ASA	43
ISA 3000 のデフォルト設定	43
ASA v 導入設定	45
コンフィギュレーション作業	47
コンフィギュレーションの変更の保存	47
シングル コンテキスト モードでのコンフィギュレーションの変更の保存	47
マルチ コンテキスト モードでのコンフィギュレーションの変更の保存	48
スタートアップ コンフィギュレーションの実行コンフィギュレーションへのコピー	50
設定の表示	50
コンフィギュレーション設定のクリアおよび削除	50
オフラインでテキスト コンフィギュレーション ファイルの作成	52
接続の設定変更の適用	52
ASA のリロード	53

第 3 章

ライセンス : 製品認証キー ライセンス	55
PAK ライセンスについて	55
事前インストール済みライセンス	55
永続ライセンス	56
時間ベース ライセンス	56
時間ベース ライセンス有効化ガイドライン	56
時間ベース ライセンス タイマーの動作	56
永続ライセンスと時間ベース ライセンスの結合	57
時間ベース ライセンスのスタッキング	58
時間ベース ライセンスの有効期限	59
ライセンスに関する注意事項	59
AnyConnect Plus および Apex ライセンス	59
その他の VPN ライセンス	60
合計 VPN セッション、全タイプ	60

VPN ロード バランシング	60
レガシー VPN ライセンス	60
暗号化ライセンス	62
キャリア ライセンス	62
合計 TLS プロキシセッション	63
VLAN、最大	64
ボットネット トラフィック フィルタ ライセンス	64
IPS モジュールのライセンス	64
AnyConnect Premium 共有ライセンス (AnyConnect 3 以前)	65
フェールオーバーまたは ASA クラスタ ライセンス	65
フェールオーバー ライセンスの要件および例外	65
ASA クラスタ ライセンスの要件および例外	67
フェールオーバーまたは ASA クラスタ ライセンスの結合方法	68
フェールオーバーまたは ASA クラスタ ユニット間の通信の途絶	69
フェールオーバー ペアのアップグレード	70
ペイロード暗号化機能のないモデル	70
ライセンスの FAQ	71
PAK ライセンスのガイドライン	72
PAK ライセンスの設定	74
ライセンスの PAK の注文とアクティベーション キーの取得	74
高度暗号化ライセンスの取得	75
キーのアクティブ化または非アクティブ化	77
共有ライセンスの設定 (AnyConnect 3 以前)	79
共有ライセンスについて	79
共有ライセンスのサーバと参加システムについて	79
参加者とサーバの間の通信問題	80
共有ライセンス バックアップ サーバについて	80
フェールオーバーと共有ライセンス	81
参加者の最大数	83
共有ライセンス サーバの設定	83
共有ライセンス バックアップ サーバの設定 (オプション)	85

共有ライセンス パーティシパントの設定	86
モデルごとにサポートされている機能のライセンス	86
モデルごとのライセンス	87
ASA 5506-X および ASA 5506W-X のライセンス機能	87
ASA 5506H-X ライセンスの各機能	88
ASA 5508-X ライセンスの各機能	90
ASA 5512-X ライセンスの機能	91
ASA 5515-X ライセンスの機能	92
ASA 5516-X ライセンスの機能	94
ASA 5525-X ライセンスの各機能	95
ASA 5545-X ライセンスの機能	96
ASA 5555-X ライセンスの機能	98
ASA 5585-X (SSP-10) ライセンスの各機能	100
ASA 5585-X (SSP-20) ライセンスの機能	101
ASA 5585-X (SSP-40 および -60) ライセンスの機能	103
ASASM ライセンスの機能	105
ISA 3000 ライセンスの各機能	107
PAK ライセンスのモニタリング	108
現在のライセンスの表示	108
共有ライセンスのモニタリング	117
PAK ライセンスの履歴	119

第 4 章

ライセンス : スマート ソフトウェア ライセンス (ASA、ASA on Firepower)	131
スマート ソフトウェア ライセンスについて	131
の ASAFirepower 4100/9300 シャーシ のスマート ソフトウェア ライセンシング	132
Smart Software Manager とアカウント	132
オフライン管理	132
永続ライセンスの予約	132
Firepower 2100 および Firepower 4100/9300 シャーシ のサテライト サーバ	134
仮想アカウントごとに管理されるライセンスとデバイス	134
評価ライセンス	134

Smart Software Manager 通信	135
デバイスの登録とトークン	135
License Authority との定期通信	136
非適合状態	136
Smart Call Home インフラストラクチャ	137
スマート ライセンス証明書の管理	137
ライセンスに関する注意事項	137
AnyConnect Plus および Apex ライセンス	137
その他の VPN ライセンス	138
合計 VPN セッション、全タイプ	138
暗号化ライセンス	138
キャリア ライセンス	139
合計 TLS プロキシセッション	140
VLAN、最大	141
ボットネット トラフィック フィルタ ライセンス	141
フェールオーバーまたは ASA クラスタ ライセンス	141
ASAv のフェールオーバー ライセンス	141
Firepower 2100 のフェールオーバー ライセンス	141
Firepower 4100/9300 シャーシの ASA のフェールオーバー ライセンス	143
Firepower 4100/9300 シャーシの ASA クラスタ ライセンス	144
Smart Software Licensing の前提条件	146
スマート ソフトウェア ライセンスのガイドライン	146
スマート ソフトウェア ライセンスのデフォルト	147
ASAv : スマート ソフトウェア ライセンシングの設定	147
ASAv : 定期スマート ソフトウェア ライセンシングの設定	148
ライセンスの設定と ASAv の登録	148
(オプション) ASAv の登録解除	152
(オプション) ASAv アイデンティティ証明書またはライセンス資格の更新	152
ASAv : 永続ライセンス予約の設定	152
ASAv パーマネント ライセンスのインストール	153
(オプション) ASAv のパーマネント ライセンスの返却	155

Firepower 2100 : スマート ソフトウェア ライセンシングの設定	156
Firepower 2100 : 定期スマート ソフトウェア ライセンシングの設定	156
Firepower 2100 : サテライト スマート ソフトウェア ライセンシングの設定	160
Firepower 2100 : 永続ライセンス予約の設定	162
Firepower 2100 永続ライセンスのインストール	162
(オプション) Firepower 2100 永続ライセンスの返却	164
(オプション) Firepower 2100 の登録解除 (定期およびサテライト)	165
(オプション) Firepower 2100 ID 証明書またはライセンス権限付与の更新 (定期およびサテライト)	166
Firepower 4100/9300 シャーシ : スマート ソフトウェア ライセンシングの設定	166
モデルごとのライセンス	169
ASAv	169
Firepower 2100 シリーズ	171
Firepower 4100 シリーズ ASA アプリケーション	172
Firepower 9300 ASA アプリケーション	173
スマート ソフトウェア ライセンスのモニタリング	174
現在のライセンスの表示	174
スマート ライセンス ステータスの表示	175
UDI の表示	178
スマート ソフトウェア ライセンスのデバッグ	178
スマート ソフトウェア ライセンスの履歴	179

 第 5 章

論理デバイス Firepower 4100/9300	185
Firepower インターフェイスについて	185
シャーシ管理インターフェイス	185
インターフェイス タイプ	186
シャーシとアプリケーションの独立したインターフェイスの状態	186
論理デバイスについて	187
スタンドアロン論理デバイスとクラスタ化論理デバイス	187
論理デバイスに関する注意事項と制約事項	187
Firepower インターフェイスに関する注意事項と制約事項	188

一般的なガイドラインと制限事項	188
インターフェイスの設定	188
物理インターフェイスの設定	189
EtherChannel (ポート チャンネル) の追加	190
論理デバイスの設定	193
スタンドアロン ASA の追加	193
ハイ アベイラビリティ ペアの追加	199
ASA 論理デバイスのインターフェイスの変更	200
アプリケーションのコンソールへの接続	201
論理デバイスの履歴	203

第 6 章

トランスペアレント ファイアウォール モードまたはルーテッド ファイアウォール モード	205
ファイアウォール モードについて	205
ルーテッド ファイアウォール モードについて	205
トランスペアレント ファイアウォール モードについて	206
ネットワーク内でトランスペアレント ファイアウォールの使用	206
管理 [インターフェイス (Interface)]	207
ルーテッド モード機能のためのトラフィックの通過	207
ブリッジグループについて	207
ブリッジ仮想インターフェイス (BVI)	208
トランスペアレント ファイアウォール モードのブリッジグループ	208
ルーテッド ファイアウォール モードのブリッジグループ	209
ルーテッド モードで許可されないトラフィックの通過	210
レイヤ 3 トラフィックの許可	211
許可される MAC アドレス	211
BPDU の処理	211
MAC アドレスとルートルックアップ	211
トランスペアレント モードのブリッジグループのサポートされていない機能	213
ルーテッド モードのブリッジグループのサポートされていない機能	214
デフォルト設定	216
ファイアウォール モードのガイドライン	216

ファイアウォール モードの設定	218
ファイアウォール モードの例	219
ルーテッドファイアウォール モードで ASA を通過するデータ	219
内部ユーザが Web サーバにアクセスする	219
外部ユーザが DMZ 上の Web サーバにアクセスする	221
内部ユーザが DMZ 上の Web サーバにアクセスする	222
外部ユーザが内部ホストにアクセスしようとする	223
DMZ ユーザによる内部ホストへのアクセスの試み	224
トランスペアレント ファイアウォールを通過するデータの動き	224
内部ユーザが Web サーバにアクセスする	225
NAT を使用して内部ユーザが Web サーバにアクセスする	227
外部ユーザが内部ネットワーク上の Web サーバにアクセスする	228
外部ユーザが内部ホストにアクセスしようとする	229
ファイアウォール モードの履歴	230

第 II 部 : **ハイ アベイラビリティとスケーラビリティ** 237

第 7 章	マルチ コンテキスト モード	239
	Security Context について	239
	セキュリティ コンテキストの一般的な使用方法	239
	コンテキスト コンフィギュレーション ファイル	240
	コンテキスト コンフィギュレーション	240
	システム設定	240
	管理コンテキストの設定	240
	ASA がパケットを分類する方法	241
	有効な分類子基準	241
	分類例	242
	セキュリティ コンテキストのカスケード接続	244
	セキュリティ コンテキストへの管理アクセス	245
	システム管理者のアクセス	245
	コンテキスト管理者のアクセス	246

リソース管理の概要	246
リソース クラス	246
リソース制限値	246
デフォルト クラス	246
オーバーサブスクライブ リソースの使用	248
無限リソースの使用	248
MAC アドレスについて	249
マルチコンテキスト モードでの MAC アドレス	249
自動 MAC アドレス	249
VPN サポート	250
マルチ コンテキスト モードのライセンス	251
マルチ コンテキスト モードの前提条件	252
マルチ コンテキスト モードのガイドライン	253
マルチ コンテキスト モードのデフォルト	254
マルチ コンテキスト の設定	254
マルチ コンテキスト モードの有効化またはディセーブル化	255
マルチ コンテキスト モードの有効化	255
シングルコンテキスト モードの復元	255
リソース管理用のクラスの設定	256
セキュリティ コンテキストの設定	261
コンテキスト インターフェイスへの MAC アドレスの自動割り当て	266
コンテキストとシステム実行スペースの切り替え	267
セキュリティ コンテキストの管理	268
セキュリティ コンテキストの削除	268
管理コンテキストの変更	268
セキュリティ コンテキスト URL の変更	269
セキュリティ コンテキストのリロード	271
コンフィギュレーションのクリアによるリロード	271
コンテキストの削除および再追加によるリロード	272
セキュリティ コンテキストのモニタリング	272
コンテキスト情報の表示	272

リソースの割り当ての表示	274
リソースの使用状況の表示	277
コンテキストでの SYN 攻撃のモニタリング	280
割り当てられた MAC アドレスの表示	282
システム設定での MAC アドレスの表示	282
コンテキスト内の MAC アドレスの表示	284
マルチ コンテキスト モードの例	285
マルチ コンテキスト モードの履歴	286

第 8 章

ハイ アベイラビリティのためのフェールオーバー	295
フェールオーバーについて	295
フェールオーバー モード	295
フェールオーバー システム要件	296
ハードウェア要件	296
ソフトウェア要件	297
ライセンス要件	297
フェールオーバー リンクとステートフル フェールオーバー リンク	297
フェールオーバー リンク	298
ステートフル フェールオーバー リンク	299
フェールオーバーの中断の回避とデータ リンク	300
フェールオーバー の MAC アドレスと IP アドレス	303
ASA サービス モジュールのシャーシ内およびシャーシ間モジュール配置	305
シャーシ内フェールオーバー	305
シャーシ間フェールオーバー	306
ステートレス フェールオーバーとステートフル フェールオーバー	309
ステートレス フェールオーバー	309
Stateful Failover	310
フェールオーバーのブリッジグループ要件	312
アプライアンス、ASA のブリッジグループ必須要件	312
ASA サービス モジュールのブリッジグループ必須要件	313
フェールオーバーのヘルス モニタ	314

ユニットのヘルス モニタリング	314
インターフェイス モニタリング	314
フェールオーバー 時間	316
設定の同期	317
コンフィギュレーションの複製の実行	317
File Replication	318
Command Replication	318
アクティブ/スタンバイ フェールオーバーについて	319
プライマリ/セカンダリ ロールとアクティブ/スタンバイ ステータス	319
起動時のアクティブ装置の判別	320
フェールオーバー イベント	320
アクティブ/アクティブ フェールオーバーの概要	321
アクティブ/アクティブ フェールオーバーの概要	321
フェールオーバー グループのプライマリ/セカンダリ ロールとアクティブ/スタンバイ ステータス	322
起動時のフェールオーバー グループのアクティブ装置の決定	323
フェールオーバー イベント	323
フェールオーバーのライセンス	325
フェールオーバーのガイドライン	327
フェールオーバーのデフォルト	329
アクティブ/スタンバイ フェールオーバーの設定	330
アクティブ/スタンバイ フェールオーバーのプライマリ装置の設定	330
アクティブ/スタンバイ フェールオーバーのセカンダリ装置の設定	334
アクティブ/アクティブ フェールオーバーの設定	335
アクティブ/アクティブ フェールオーバーのプライマリ装置の設定	335
アクティブ/アクティブ フェールオーバーのセカンダリ装置の設定	340
オプションのフェールオーバー パラメータの設定	342
フェールオーバー基準とその他の設定の構成	342
インターフェイス モニタリングの設定	346
非対称にルーティングされたパケットのサポートの設定 (アクティブ/アクティブモード)	347
フェールオーバー の管理	351

フェールオーバーの強制実行	351
フェールオーバーのディセーブル化	352
障害が発生した装置の復元	353
コンフィギュレーションの再同期	354
フェールオーバー機能のテスト	354
リモート コマンドの実行	355
コマンドの送信	355
コマンドモードの変更	356
セキュリティに関する注意事項	357
リモート コマンドの実行に関する制限事項	357
モニタリング フェールオーバー	358
フェールオーバー メッセージ	358
フェールオーバーの syslog メッセージ	358
フェールオーバー デバッグ メッセージ	359
SNMP のフェールオーバー トラップ	359
フェールオーバー ステータスのモニタリング	359
フェールオーバーの履歴	360

第 9 章

パブリック クラウドの高可用性のフェールオーバー	365
パブリック クラウドでのフェールオーバーについて	365
アクティブ/バックアップ フェールオーバーについて	366
プライマリ/セカンダリの役割とアクティブ/バックアップ ステータス	366
フェールオーバー接続	367
ポーリングと Hello メッセージ	367
起動時のアクティブ装置の判別	367
フェールオーバー イベント	368
注意事項と制約事項	370
パブリック クラウドでのフェールオーバーのライセンス	371
パブリック クラウドでのフェールオーバーのデフォルト	372
Microsoft Azure での ASA の高可用性について	372
Azure サービス プリンシパルについて	373

Azure での ASAv 高可用性の設定要件	374
アクティブ/バックアップ フェールオーバーの設定	375
アクティブ/バックアップ フェールオーバーのプライマリ装置の設定	375
アクティブ/バックアップ フェールオーバーのセカンダリ装置の設定	376
オプションのフェールオーバー パラメータの設定	377
フェールオーバー基準とその他の設定の構成	377
Azure サービス プリンシパル用の認証クレデンシャルの設定	378
Azure ルート テーブルの設定	380
アクティブ/バックアップ フェールオーバーの有効化	382
アクティブ/バックアップ フェールオーバーのプライマリ装置の有効化	382
アクティブ/バックアップ フェールオーバーのセカンダリ装置の有効化	383
パブリック クラウドでのフェールオーバーの管理	384
フェールオーバーの強制実行	384
ルートの更新	385
Azure 認証の検証	385
パブリック クラウドでのフェールオーバーのモニタ	386
フェールオーバー ステータス	386
フェールオーバー メッセージ	386
パブリック クラウドでのフェールオーバーの履歴	387

第 10 章

ASA クラスタ	389
ASA クラスタリングの概要	389
ASA クラスタをネットワークに適合させる方法	389
パフォーマンス スケーリング係数	390
クラスタ メンバー	390
Bootstrap Configuration	390
マスターおよびスレーブ ユニットの役割	391
マスター ユニット選定	391
クラスタ インターフェイス	392
クラスタ制御リンク	392
ASA クラスタ内のハイ アベイラビリティ	392

ユニットのヘルス モニタリング	392
インターフェイス モニタリング	392
障害後のステータス	393
クラスタへの再参加	393
データ パス接続状態の複製	394
設定の複製	395
ASA クラスタ管理	395
管理ネットワーク	395
管理インターフェイス	395
マスター ユニット管理とスレーブ ユニット管理	396
RSA キー複製	397
ASDM 接続証明書 IP アドレス不一致	397
サイト間クラスタリング	397
ASA クラスタが接続を管理する方法	398
接続のロール	398
新しい接続の所有権	400
サンプル データ フロー	400
新しい TCP 接続のクラスタ全体での再分散	401
ASA の各機能とクラスタリング	401
クラスタリングでサポートされない機能	401
クラスタリングの中央集中型機能	402
個々のユニットに適用される機能	403
ネットワーク アクセス用の AAA とクラスタリング	404
FTP とクラスタリング	404
アイデンティティ ファイアウォールとクラスタリング	404
マルチキャスト ルーティングとクラスタリング	405
NAT とクラスタリング	405
ダイナミック ルーティングおよびクラスタリング	407
SCTP とクラスタリング	410
SIP インスペクションとクラスタリング	410
SNMP とクラスタリング	410

STUN とクラスタリング	410
syslog および NetFlow とクラスタリング	410
Cisco TrustSec とクラスタリング	410
VPN とクラスタリング	411
ASA クラスタリングのライセンス	411
ASA クラスタリングの要件と前提条件	412
ASA クラスタリングのガイドライン	414
ASA クラスタリングの設定	421
ユニットのケーブル接続およびインターフェイスの設定	421
クラスタ インターフェイスについて	421
クラスタ ユニットのケーブル接続とアップストリームおよびダウンストリーム機器の設定	432
各ユニットでのクラスタ インターフェイス モードの設定	434
マスター ユニットでのインターフェイスの設定	435
ブートストラップ コンフィギュレーションの作成	444
マスター ユニットのブートストラップの設定	444
スレーブ ユニットのブートストラップの設定	450
クラスタリング動作のカスタマイズ	452
ASA クラスタの基本パラメータの設定	453
のヘルス モニタリングおよび自動再結合の設定	453
接続の再分散およびクラスタ TCP 複製の遅延の設定	457
サイト間機能の設定	458
ASA クラスタ メンバの管理	465
非アクティブなメンバーになる	465
メンバーの非アクティブ化	466
クラスタへの再参加	467
クラスタからの脱退	467
マスター ユニットの変更	469
クラスタ全体でのコマンドの実行	469
ASA クラスタのモニタリング	471
クラスタ ステータスのモニタリング	471

クラスタ全体のパケットのキャプチャ	475
クラスタ リソースのモニタリング	475
クラスタ トラフィックのモニタリング	475
クラスタのルーティングのモニタリング	478
クラスタリングのロギングの設定	479
クラスタのインターフェイスのモニタリング	479
クラスタリングのデバッグ	480
ASA クラスタリングの例	480
ASA およびスイッチのコンフィギュレーションの例	480
ASA の設定	481
Cisco IOS スwitchのコンフィギュレーション	482
スティック上のファイアウォール	483
トラフィックの分離	486
スパンド EtherChannel とバックアップリンク（従来の 8 アクティブ/8 スタンバイ）	488
ルーテッドモード サイト間クラスタリングの OTV 設定	495
サイト間クラスタリングの例	497
個別インターフェイス ルーテッドモード ノースサウス サイト間の例	497
サイト固有の MAC アドレスおよび IP アドレスを使用したスパンド EtherChannel ルーテッドモードの例	498
スパンド EtherChannel トランスペアレント モード ノースサウス サイト間の例	500
スパンド EtherChannel トランスペアレント モード イーストウェスト サイト間の例	502
ASA クラスタリングの履歴	503

 第 11 章

Firepower 4100/9300 シャーシの ASA クラスタ	517
Firepower 4100/9300 シャーシでのクラスタリングについて	517
パフォーマンス スケーリング係数	518
Bootstrap Configuration	518
クラスタ メンバー	519
マスターおよびスレーブ ユニットの役割	519
マスター ユニット選定	519
クラスタ インターフェイス	519

VSS または vPC への接続	520
クラスタ制御リンク	520
クラスタ制御リンクのサイズ	520
クラスタ制御リンク冗長性	521
クラスタ制御リンクの信頼性	522
クラスタ制御リンク ネットワーク	522
クラスタ内のハイ アベイラビリティ	522
シャーシアプリケーションのモニタリング	522
ユニットのヘルス モニタリング	523
インターフェイス モニタリング	523
デコレータ アプリケーションのモニタリング	523
障害後のステータス	524
クラスタへの再参加	524
データ パス接続状態の複製	525
設定の複製	526
ASA クラスタの管理	526
管理ネットワーク	526
管理インターフェイス	526
マスター ユニット管理とスレーブ ユニット管理	526
RSA キー複製	527
ASDM 接続証明書 IP アドレス不一致	527
スパンド EtherChannel (推奨)	527
サイト間クラスタリング	528
クラスタが接続を管理する方法	529
接続のロール	529
新しい接続の所有権	531
サンプル データ フロー	531
ASA の各機能とクラスタリング	532
クラスタリングでサポートされない機能	532
クラスタリングの中央集中型機能	533
個々のユニットに適用される機能	534

ネットワーク アクセス用の AAA とクラスタリング	534
FTP とクラスタリング	535
アイデンティティ ファイアウォールとクラスタリング	535
マルチキャスト ルーティングとクラスタリング	535
NAT とクラスタリング	535
ダイナミック ルーティングおよびクラスタリング	537
SCTP とクラスタリング	537
SIP インспекションとクラスタリング	537
SNMP とクラスタリング	538
STUN とクラスタリング	538
syslog および NetFlow とクラスタリング	538
Cisco TrustSec とクラスタリング	538
FXOS シャーシ上の VPN とクラスタリング	538
Firepower 4100/9300 シャーシでのクラスタリングの要件と前提条件	539
上のクラスタリングのライセンス Firepower 4100/9300 シャーシ	540
分散型 S2S VPN のライセンス	542
Firepower 4100/9300 シャーシ 上のクラスタリングのガイドライン	542
クラスタリングの設定 Firepower 4100/9300 シャーシ	543
FXOS シャーシへの ASA クラスタの追加	544
ASA クラスタの作成	544
クラスタ メンバの追加	552
ファイアウォール モードとコンテキスト モードの設定	553
データ インターフェイスの設定	554
ASA のクラスタ設定のカスタマイズ	557
ASA クラスタの基本パラメータの設定	557
のヘルス モニタリングおよび自動再結合の設定	560
接続の再分散およびクラスタ TCP 複製の遅延の設定	562
サイト間機能の設定	563
分散型サイト間 VPN の設定	570
非アクティブなメンバーになる	577
メンバーの非アクティブ化	578

クラスタへの再参加	580
マスター ユニットの變更	580
クラスタ全体でのコマンドの実行	581
Firepower 4100/9300 シャーシでの ASA のクラスタのモニタリング	582
クラスタ ステータスのモニタリング	582
クラスタ全体のパケットのキャプチャ	587
クラスタ リソースのモニタリング	587
クラスタ トラフィックのモニタリング	587
クラスタのルーティングのモニタリング	589
分散型 S2S VPN のモニタリング	590
クラスタリングのロギングの設定	590
クラスタリングのデバッグ	590
分散型 S2S VPN のトラブルシューティング	591
Firepower 4100/9300 シャーシ上の ASA クラスタリングの履歴	593

第 III 部 :

インターフェイス 603

第 12 章

基本インターフェイスの設定 605

基本的なインターフェイス設定について	605
Auto-MDI/MDIX 機能	606
管理インターフェイス	606
管理インターフェイスの概要	606
管理スロット/ポート インターフェイス	606
管理専用トラフィックに対する任意のインターフェイスの使用	608
トランスペアレントモードの管理インターフェイス	608
冗長管理インターフェイスの非サポート	608
ASA 5585-X を除くすべてのモデルの管理インターフェイスの特徴	609
基本インターフェイスの設定のライセンス	609
基本インターフェイスの設定のガイドライン	609
基本インターフェイスのデフォルト設定	610
物理インターフェイスのイネーブル化およびイーサネット パラメータの設定	611

ジャンボ フレーム サポートの有効化	614
モニタリング インターフェイス	615
基本インターフェイスの例	615
物理インターフェイス パラメータの例	615
マルチ コンテキスト モードの例	615
基本インターフェイスの設定の履歴	616

第 13 章
EtherChannel インターフェイスと冗長インターフェイス 619

EtherChannel インターフェイスと冗長インターフェイスについて	620
冗長インターフェイス	620
冗長インターフェイスの MAC アドレス	620
EtherChannel	620
チャンネル グループのインターフェイス	620
別のデバイスの EtherChannel への接続	621
Link Aggregation Control Protocol	622
ロード バランシング	622
EtherChannel MAC アドレス	623
EtherChannel インターフェイスと冗長インターフェイスのガイドライン	623
EtherChannel インターフェイスと冗長インターフェイスのデフォルト設定	626
冗長インターフェイスの設定	627
冗長インターフェイスの設定	627
アクティブ インターフェイスの変更	629
EtherChannel の設定	629
EtherChannel へのインターフェイスの追加	629
EtherChannel のカスタマイズ	632
EtherChannel および冗長インターフェイスのモニタリング	634
EtherChannel インターフェイスと冗長インターフェイスの例	634
EtherChannel インターフェイスと冗長インターフェイスの履歴	635

第 14 章
VLAN インターフェイス 637

VLAN インターフェイスの概要	637
------------------	-----

VLAN インターフェイスのライセンス	638
VLAN インターフェイスのガイドライン	639
VLAN インターフェイスのデフォルト設定	640
VLAN サブインターフェイスと 802.1Q トランキングの設定	640
VLAN インターフェイスのモニタリング	642
VLAN インターフェイスの例	642
VLAN インターフェイスの履歴	643

第 15 章

VXLAN インターフェイス	645
VXLAN インターフェイスの概要	645
VXLAN カプセル化	645
VXLAN トンネルエンドポイント	646
VTEP 送信元インターフェイス	646
VNI インターフェイス	647
VXLAN パケット処理	647
ピア VTEP	647
VXLAN 使用例	648
VXLAN ブリッジまたはゲートウェイの概要	648
VXLAN ブリッジ	648
VXLAN ゲートウェイ (ルーテッドモード)	649
VXLAN ドメイン間のルータ	649
VXLAN インターフェイスのガイドライン	651
VXLAN インターフェイスのデフォルト設定	651
VXLAN インターフェイスの設定	651
VTEP 送信元インターフェイスの設定	652
VNI インターフェイスの設定	654
(オプション) VXLAN UDP ポートの変更	655
VXLAN インターフェイスのモニタリング	656
VXLAN インターフェイスの例	658
トランスペアレント VXLAN ゲートウェイの例	659
VXLAN ルーティングの例	661

VXLAN インターフェイスの履歴 663

第 16 章

ルーテッドモードインターフェイスとトランスペアレントモードインターフェイス 665

ルーテッドモードインターフェイスとトランスペアレントモードインターフェイスについて 666

セキュリティ レベル 666

デュアル IP スタック (IPv4 および IPv6) 667

31 ビットサブネットマスク 667

31 ビットのサブネットとクラスタリング 667

31 ビットのサブネットとフェールオーバー 667

31 ビットのサブネットと管理 668

31 ビットのサブネットをサポートしていない機能 668

ルーテッドモードおよびトランスペアレントモードのインターフェイスのガイドラインおよび要件 668

ルーテッドモードのインターフェイスの設定 670

ルーテッドモードの一般的なインターフェイスパラメータの設定 671

PPPoE の設定 674

の□ブリッジグループインターフェイスの設定 675

ブリッジ仮想インターフェイス (BVI) の設定 675

ブリッジグループメンバーの一般的なインターフェイスパラメータの設定 678

トランスペアレントモードの管理インターフェイスの設定 679

IPv6 アドレスの設定 682

IPv6 について 682

IPv6 アドレス指定 682

Modified EUI-64 インターフェイス ID 682

IPv6 プレフィックス委任クライアントの設定 683

IPv6 プレフィックス委任の概要 683

IPv6 プレフィックス委任クライアントの有効化 685

グローバル IPv6 アドレスの設定 687

IPv6 ネイバー探索の設定 690

ルーテッドモードおよびトランスペアレントモードのインターフェイスのモニタリング 695

インターフェイス統計情報	695
DHCP Information	696
PPPoE	699
IPv6 ネイバー探索	700
ルーターモードおよびトランスペアレントモードのインターフェイスの例	700
2つのブリッジグループを含むトランスペアレントモードの例	700
2つのブリッジグループを含むスイッチドLANセグメントの例	701
ルーターモードおよびトランスペアレントモードのインターフェイスの履歴	704

第 17 章

インターフェイスの高度な設定	711
高度なインターフェイス設定について	711
MAC アドレスについて	711
デフォルトの MAC アドレス	712
自動 MAC アドレス	712
MTU について	713
『Path MTU Discovery』	713
デフォルト MTU	714
MTU とフラグメンテーション	714
MTU とジャンボフレーム	714
TCP MSS について	715
デフォルト TCP MSS	715
TCP MSS の推奨最大設定	715
インターフェイス間通信	716
インターフェイス内通信 (ルーターモードファイアウォールモード)	716
MAC アドレスの手動設定	717
マルチコンテキストモードでの MAC アドレスの自動割り当て	719
MTU および TCP MSS の設定	720
同一のセキュリティレベル通信の許可	721
インターフェイスの詳細設定の履歴	722

第 18 章

トラフィックゾーン	723
------------------	------------

トラフィック ゾーンの概要	723
ゾーン分割されていない動作	723
ゾーンを使用する理由	724
非対称ルーティング	724
紛失したルート	724
ロード バランシング	725
ゾーンごとの接続テーブルおよびルーティング テーブル	726
ECMP ルーティング	726
ゾーン分割されていない ECMP サポート	726
ゾーン分割された ECMP サポート	727
接続のロード バランス方法	727
別のゾーンのルートへのフォールバック	727
インターフェイススペースのセキュリティ ポリシーの設定	728
トラフィック ゾーンでサポートされるサービス	728
セキュリティ レベル	728
フローのプライマリおよび現在のインターフェイス	729
ゾーンの追加または削除	729
ゾーン内トラフィック	729
To-the-Box および From-the-Box トラフィック	729
ゾーン内の IP アドレスのオーバーラップ	730
トラフィック ゾーンの前提条件	730
トラフィック ゾーンのガイドライン	732
トラフィック ゾーンの設定	733
トラフィック ゾーンのモニタリング	734
ゾーン情報	734
ゾーン接続	735
ゾーン ルーティング	736
トラフィック ゾーンの例	737
トラフィック ゾーンの履歴	740

第 19 章

Basic Settings 743

- ホスト名、ドメイン名、およびイーネーブルパスワードと Telnet パスワードの設定 743
- 日時の設定 746
 - タイムゾーンと夏時間の設定 746
 - NTP サーバを使用した日付と時刻の設定 747
 - 手動での日時の設定 749
 - PTP (ISA 3000) を使用した日付と時刻の同期 750
- マスターパスフレーズの設定 752
 - マスターパスフレーズの追加または変更 752
 - マスターパスフレーズの無効化 755
 - マスターパスフレーズの削除 756
- DNS サーバの設定 756
- ハードウェアバイパスおよびデュアル電源 (Cisco ISA 3000) の設定 759
- ASP (高速セキュリティパス) のパフォーマンスと動作の調整 761
 - ルールエンジンのトランザクションコミットモデルの選択 761
 - ASP ロードバランシングの有効化 762
- DNS キャッシュのモニタリング 763
- 基本設定の履歴 764

第 20 章

DHCP サービスと DDNS サービス 769

- DHCP サービスと DDNS サービスについて 769
 - DHCPv4 サーバについて 769
 - DHCP オプション 769
 - DHCPv6 ステートレスサーバについて 770
 - DHCP リレーエージェントについて 770
 - DDNS の概要 771
 - DDNS アップデートコンフィギュレーション 771
 - UDP パケットサイズ 771
- DHCP サービスと DDNS サービスのガイドライン 772
- DHCP サーバの設定 774

DHCPv4 サーバの有効化	774
高度な DHCPv4 オプションの設定	776
DHCPv6 ステートレス サーバの設定	778
DHCP リレー エージェントの設定	780
DHCPv4 リレー エージェントの設定	780
DHCPv6 リレー エージェントの設定	782
DDNS の設定	783
スタティック IP アドレスの A RR と PTR RR の両方のアップデート	783
A RR と PTR RR の両方のアップデート	784
両方の RR へのアップデートを無視	786
PTR RR のみのアップデート	787
クライアントでの RR のアップデートとサーバでの PTR RR のアップデート	788
DHCP および DDNS サービスのモニタリング	789
DHCP サービスのモニタリング	790
DDNS ステータスのモニタリング	792
DHCP および DDNS サービスの履歴	793

第 21 章

デジタル証明書 799

デジタル証明書の概要	799
公開キー暗号化	800
証明書のスケーラビリティ	801
キーペア	802
トラストポイント	802
認証登録	802
SCEP 要求のプロキシ	803
失効チェック	803
サポート対象の CA サーバ	804
CRL	804
OCSP	805
ローカル CA	806
ローカル CA ファイル用のストレージ	806

ローカル CA サーバ	807
証明書とユーザ ログイン クレデンシヤル	807
ユーザ ログイン クレデンシヤル	807
証明書	808
デジタル証明書のガイドライン	809
デジタル証明書の設定	811
キーペアの設定	812
トラストポイントの設定	813
トラストポイントの CRL の設定	817
トラストポイント設定のエクスポートまたはインポート	820
CA 証明書マップ ルールの設定	822
参照 ID の設定	824
手動での証明書の取得	826
SCEP を使用した証明書の自動取得	828
SCEP 要求のプロキシサポートの設定	829
CA 証明書のライフタイムの設定	831
ユーザ証明書のライフタイムの設定	832
CRL のライフタイムの設定	833
サーバのキーサイズの設定	834
特定の証明書タイプの設定方法	835
CA Certificate	836
ローカル CA サーバの設定	836
CA サーバ管理	837
外部ローカル CA ファイル ストレージの設定	843
CRL のダウンロードおよび保存	845
登録とユーザ管理	847
証明書の無効化	851
証明書の有効期限アラートの設定 (ID 証明書または CA 証明書用)	852
デジタル証明書のモニタリング	853
証明書管理の履歴	855

第 22 章

ARP インспекションおよび MAC アドレス テーブル 859

ARP インспекションと MAC アドレス テーブルについて 859

ブリッジグループのトラフィックの ARP インспекション 859

ブリッジグループの MAC アドレス テーブル 860

デフォルト設定 861

ARP インспекションと MAC アドレス テーブルのガイドライン 861

ARP インспекションとその他の ARP パラメータの設定 861

スタティック ARP エントリの追加と、他の ARP パラメータのカスタマイズ 861

ARP インспекションの有効化 863

トランスペアレント モードのブリッジグループにおける MAC アドレス テーブルの 864

ブリッジグループのスタティック MAC アドレスの追加 864

MAC アドレス タイムアウトを設定する 864

MAC アドレス ラーニングのディセーブル化 865

ARP インспекションと MAC アドレス テーブルのモニタリング 865

ARP インспекションと MAC アドレス テーブルの履歴 866

第 V 部 :

IP ルーティング 873

第 23 章

ルーティングの概要 875

パス判別 875

サポートされるルートタイプ 876

スタティックとダイナミックの比較 876

シングルパスとマルチパスの比較 877

フラットと階層型の比較 877

リンクステートと距離ベクトル型の比較 877

ASA 内でのルーティングの仕組み 878

出力インターフェイスの決定 878

ネクスト ホップの選択プロセス 879

ECMP ルーティング 880

ルーティングにサポートされているインターネット プロトコル 881

ルーティング テーブル	882
ルーティング テーブルへの入力方法	882
ルートのアドミニストレーティブ ディスタンス	883
バックアップ ルート	884
転送の決定方法	884
ダイナミック ルーティングと フェールオーバー	885
ダイナミック ルーティングおよびクラスタリング	885
スパンド EtherChannel モードでのダイナミック ルーティング	886
個別インターフェイス モードでのダイナミック ルーティング	887
マルチ コンテキスト モードでのダイナミック ルーティング	888
ルートのリソース管理	888
管理トラフィック用ルーティングテーブル	889
管理インターフェイスの識別	889
プロキシ ARP 要求のディセーブル化	890
ルーティング テーブルの表示	891
参照先	892

第 24 章

スタティック ルートとデフォルト ルート	893
スタティック ルートとデフォルト ルートについて	893
デフォルト ルート	893
スタティック ルート	893
不要なトラフィックを「ブラック ホール化」するための null0 インターフェイスへのル ート	894
ルートのプライオリティ	894
トランスペアレント ファイアウォール モードと ブリッジグループ ルート	895
スタティック ルート トラッキング	895
スタティック ルートとデフォルト ルートのガイドライン	896
デフォルト ルートおよびスタティック ルートの設定	896
デフォルト ルートの設定	896
スタティック ルートの設定	898
スタティック ルート トラッキングの設定	899

スタティック ルートまたはデフォルト ルートのモニタリング	901
スタティック ルートまたはデフォルト ルートの例	901
スタティック ルートおよびデフォルト ルートの履歴	902

第 25 章

Policy Based Routing : ポリシー ベース ルーティング	903
ポリシーベース ルーティングについて	903
ポリシーベース ルーティングを使用する理由	904
同等アクセスおよび送信元依存ルーティング	904
QoS	904
コスト節約	905
ロード シェアリング	905
PBR の実装	905
ポリシーベース ルーティングのガイドライン	906
ポリシーベース ルーティングの設定	906
ポリシーベース ルーティングの例	910
ルート マップ コンフィギュレーションの例	910
PBR の設定例	911
アクションでのポリシーベース ルーティング	913
ポリシーベース ルーティングの履歴	917

第 26 章

ルート マップ	919
ルート マップについて	919
permit 句と deny 句	920
match 句と set 句の値	920
ルート マップのガイドライン	921
ルート マップの定義	921
ルート マップのカスタマイズ	922
特定の宛先アドレスに一致するルートの定義	922
ルート アクションのメトリック値の設定	923
ルート マップの例	924
ルート マップの履歴	925

第 27 章	双方向フォワーディング検出ルーティング	927
	BFD ルーティングについて	927
	BFD 非同期モードおよびエコー機能	927
	BFD セッション確立	928
	BFD タイマー ネゴシエーション	930
	BFD 障害検出	931
	BFD 導入シナリオ	931
	BFD ルーティングのガイドライン	932
	BFD の設定	932
	BFD テンプレートの作成	933
	BFD インターフェイスの設定	935
	BFD マップの設定	936
	BFD のモニタリング	937
	BFD ルーティングの履歴	938
第 28 章	BGP	939
	BGPについて	939
	BGP を使用する状況	939
	ルーティング テーブルの変更	940
	BGP パスの選択	941
	BGP マルチパス	942
	BGP のガイドライン	943
	BGP を設定する。	943
	BGP の有効化	943
	BGP ルーティング プロセスの最適なパスの定義	945
	ポリシー リストの設定	946
	AS パス フィルタの設定	947
	コミュニティ ルールの設定	948
	IPv4 アドレス ファミリの設定	949
	IPv4 ファミリの一般設定	949

IPv4 ファミリ集約アドレスの設定	952
IPv4 ファミリのフィルタリング設定	953
IPv4 ファミリの BGP ネイバーの設定	954
IPv4 ネットワークの設定	960
IPv4 再配布の設定	961
IPv4 ルート注入の設定	962
IPv6 アドレスファミリの設定	963
IPv6 ファミリの一般設定	963
IPv6 ファミリ集約アドレスの設定	965
IPv6 ファミリの BGP ネイバーの設定	966
IPv6 ネットワークの設定	972
IPv6 再配布の設定	973
IPv6 ルート注入の設定	975
BGP のモニタリング	975
BGP の例	978
BGP の履歴	981

第 29 章**OSPF 985**

OSPF の概要	985
fast hello パケットに対する OSPF のサポート	987
fast hello パケットに対する OSPF のサポートの前提条件	987
fast hello パケットに対する OSPF のサポートについて	987
OSPFv2 および OSPFv3 間の実装の差異	988
OSPF のガイドライン	989
OSPFv2 の設定	991
OSPFv2 ルータ ID の設定	992
OSPF ルータ ID の手動設定	992
移行中のルータ ID の挙動	993
OSPF fast hello パケットの設定	993
OSPFv2 のカスタマイズ	994
OSPFv2 へのルートの再配布	994

OSPFv2 にルートを再配布する場合のルート集約の設定	996
ルート サマリー アドレスの追加	996
OSPFv2 エリア間のルート集約の設定	997
OSPFv2 インターフェイス パラメータの設定	998
OSPFv2 エリア パラメータの設定	1001
OSPFv2 フィルタ ルールの設定	1002
OSPFv2 NSSA の設定	1003
クラスタリングの IP アドレス プールの設定 (OSPFv2 および OSPFv3)	1004
スタティック OSPFv2 ネイバーの定義	1005
ルート計算タイマーの設定	1006
ネイバーの起動と停止のロギング	1007
OSPFv3 の設定	1007
OSPFv3 の有効化	1007
OSPFv3 インターフェイス パラメータの設定	1008
OSPFv3 ルータ パラメータの設定	1014
OSPFv3 エリア パラメータの設定	1017
OSPFv3 受動インターフェイスの設定	1019
OSPFv3 アドミニストレーティブ ディスタンスの設定	1020
OSPFv3 タイマーの設定	1021
スタティック OSPFv3 ネイバーの定義	1023
OSPFv3 デフォルト パラメータのリセット	1024
Syslog メッセージの送信	1025
Syslog メッセージの抑止	1026
集約ルート コストの計算	1026
OSPFv3 ルーティング ドメインへのデフォルトの外部ルートの生成	1027
IPv6 サマリー プレフィックスの設定	1028
IPv6 ルートの再配布	1028
グレースフル リスタートの設定	1030
機能の設定	1031
OSPFv2 のグレースフル リスタートの設定	1032
OSPFv2 の Cisco NSF グレースフル リスタートの設定	1032

OSPFv2 の IETF NSF グレースフル リスタートの設定	1032
OSPFv3 のグレースフル リスタートの設定	1033
OSPFv2 設定の削除	1034
OSPFv3 設定の削除	1035
OSPFv2 の例	1035
OSPFv3 の例	1037
OSPF のモニタリング	1038
OSPF の履歴	1042

第 30 章

IS-IS 1047

IS-IS について	1047
NET について	1048
IS-IS ダイナミック ホスト名	1048
IS-IS での PDU のタイプ	1049
マルチアクセス回線での IS-IS の動作	1050
IS-IS での代表 IS の選択	1051
IS-IS LSPDB の同期	1052
IS-IS 最短パスの計算	1053
IS-IS シャットダウン プロトコル	1054
IS-IS の前提条件	1054
IS-IS のガイドライン	1055
IS-IS の設定	1055
IS-IS ルーティングのグローバルな有効化	1055
IS-IS 認証の有効化	1060
IS-IS LSP の設定	1064
IS-IS サマリーアドレスの設定	1068
IS-IS パッシブ インターフェイスの設定	1070
IS-IS インターフェイスの設定	1071
IS-IS インターフェイス hello パディングの設定	1076
IS-IS IPv4 アドレス ファミリの設定	1079
IS-IS IPv6 アドレス ファミリの設定	1084

IS-IS の監視 1090

IS-IS の履歴 1093

IS-IS の例 1094

第 31 章

EIGRP 1103

EIGRP について 1103

EIGRP のガイドライン 1105

EIGRP の設定 1105

 EIGRP のイネーブル化 1105

 EIGRP スタブルルーティングのイネーブル化 1106

EIGRP のカスタマイズ 1108

 EIGRP ルーティングプロセスのネットワークの定義 1108

 EIGRP のインターフェイスの設定 1109

 パッシブ インターフェイスの設定 1111

 インターフェイスでのサマリー集約アドレスの設定 1112

 インターフェイス遅延値の変更 1113

 インターフェイスでの EIGRP 認証のイネーブル化 1113

 EIGRP ネイバーの定義 1115

 EIGRP へのルート再配布 1116

 EIGRP でのネットワークのフィルタリング 1118

 EIGRP Hello 間隔と保持時間のカスタマイズ 1119

 自動ルート集約の無効化 1120

 EIGRP でのデフォルト情報の設定 1121

 EIGRP スプリット ホライズンのディセーブル化 1122

 EIGRP プロセスの再始動 1123

EIGRP のモニタリング 1123

EIGRP の例 1124

EIGRP の履歴 1125

第 32 章

マルチキャスト ルーティング 1127

 マルチキャスト ルーティングの概要 1127

スタブ マルチキャストルーティング	1128
PIM マルチキャストルーティング	1128
PIM Source Specific Multicast のサポート	1128
PIM ブートストラップ ルータ (BSR)	1129
PIM ブートストラップ ルータ (BSR) の用語	1129
マルチキャスト グループの概念	1130
マルチキャスト アドレス	1130
クラスター	1130
マルチキャストルーティングのガイドライン	1131
マルチキャストルーティングの有効化	1131
マルチキャストルーティングのカスタマイズ	1132
スタブ マルチキャストルーティングの設定と IGMP メッセージの転送	1132
スタティック マルチキャストルートの設定	1133
IGMP 機能の設定	1134
インターフェイスでの IGMP の有効化	1134
IGMP グループ メンバーシップの設定	1134
スタティック加入した IGMP グループの設定	1135
マルチキャスト グループへのアクセスの制御	1136
インターフェイスにおける IGMP 状態の数の制限	1136
マルチキャスト グループに対するクエリー メッセージの変更	1137
IGMP バージョンの変更	1138
PIM 機能の設定	1139
インターフェイスでの PIM の有効化またはディセーブル化	1139
スタティック ランデブー ポイント アドレスの設定	1140
指定ルータのプライオリティの設定	1140
PIM 登録メッセージの設定とフィルタリング	1141
PIM メッセージ間隔の設定	1141
PIM ネイバーのフィルタリング	1142
双方向ネイバー フィルタの設定	1143
BSR 候補としての ASA の設定	1144
マルチキャスト境界の設定	1145

PIM のモニタリング	1145
マルチキャスト ルーティングの例	1146
マルチキャスト ルーティングの履歴	1147

第 VI 部 :	AAA サーバおよびローカル データベース	1149
----------	-----------------------	------

第 33 章	AAA サーバとローカル データベース	1151
	AAA とローカル データベースについて	1151
	認証	1151
	認証	1152
	Accounting	1152
	認証、認可、アカウント間の相互作用	1152
	AAA Servers	1152
	AAA Server Groups	1153
	ローカル データベースについて	1153
	フォールバック サポート	1154
	グループ内の複数のサーバを使用したフォールバックの仕組み	1154
	ローカル データベースのガイドライン	1155
	ローカル データベースへのユーザ アカウントの追加	1155
	ローカル データベースのモニタリング	1157
	ローカル データベースの履歴	1158

第 34 章	AAA の RADIUS サーバ	1161
	AAA 用の RADIUS サーバについて	1161
	サポートされている認証方式	1161
	VPN 接続のユーザ認証	1162
	RADIUS 属性のサポートされるセット	1162
	サポートされる RADIUS 認証属性	1163
	サポートされる IETF RADIUS 認証属性	1178
	RADIUS アカウンティング切断の理由コード	1180
	AAA の RADIUS サーバのガイドライン	1181

AAA 用の RADIUS サーバの設定	1181
RADIUS サーバ グループの設定	1182
グループへの RADIUS サーバの追加	1186
AAA 用の RADIUS サーバのモニタリング	1189
AAA 用の RADIUS サーバの履歴	1189

第 35 章

AAA 用の TACACS+ サーバ	1191
AAA 用の TACACS+ サーバについて	1191
TACACS+ 属性	1191
AAA 用の TACACS+ サーバのガイドライン	1193
TACACS+ サーバの設定	1193
TACACS+ サーバ グループの設定	1194
グループへの TACACS+ サーバの追加	1195
AAA 用の TACACS+ サーバのモニタリング	1197
AAA 用の TACACS+ サーバの履歴	1197

第 36 章

AAA の LDAP サーバ	1199
LDAP および ASA について	1199
LDAP での認証方法	1199
LDAP 階層	1200
LDAP 階層の検索	1201
LDAP サーバへのバインド	1202
LDAP 属性マップ	1202
AAA の LDAP サーバのガイドライン	1203
AAA の LDAP サーバの設定	1204
LDAP 属性マップの設定	1204
LDAP サーバ グループの設定	1206
VPN の LDAP 認証の設定	1209
AAA の LDAP サーバのモニタリング	1211
AAA の LDAP サーバの履歴	1211

第 VII 部 : システム管理 1213

第 37 章 管理アクセス 1215

管理リモートアクセスの設定 1215

SSH アクセスの設定 1215

Telnet アクセスの設定 1222

ASDM の HTTPS アクセスの設定 1224

ASDM アクセスまたはクライアントレス SSL VPN のための HTTP リダイレクトの設定
1226

VPN トンネルを介した管理アクセスの設定 1226

Firepower 2100 データ インターフェイスでの FXOS の管理アクセスの設定 1227

コンソールタイムアウトの変更 1229

CLI プロンプトのカスタマイズ 1229

ログイン バナーの設定 1232

管理セッションクォータの設定 1233

システム管理者用 AAA の設定 1234

管理認証の設定 1234

管理認証について 1234

CLI および ASDM アクセス認証の設定 1236

enable コマンド認証の設定 (特権 EXEC モード) 1237

ASDM 証明書認証の設定 1238

管理許可による CLI および ASDM アクセスの制限 1240

コマンド認可の設定 1243

コマンド認可について 1243

ローカル コマンド許可の設定 1245

TACACS+ サーバでのコマンドの設定 1247

TACACS+ コマンド許可の設定 1250

ローカル データベース ユーザのパスワード ポリシーの設定 1251

パスワードの変更 1254

ログインの履歴を有効にして表示する 1254

第 38 章

管理アクセス アカウンティングの設定	1255
ロックアウトからの回復	1256
デバイス アクセスのモニタリング	1258
管理アクセスの履歴	1260
ソフトウェアおよびコンフィギュレーション	1267
ソフトウェアのアップグレード	1267
ROMMON を使用したイメージのロード	1267
ROMMON を使用した ASA 5500-X シリーズのイメージのロード	1267
ROMMON を使用した ASASM のイメージのロード	1269
ROMMON イメージのアップグレード (ASA 5506-X、5508-X、および 5516-X)	1271
ASA 5506W-X ワイヤレス アクセス ポイントのイメージの回復およびロード	1272
ソフトウェアのダウングレード	1273
ファイルの管理	1275
フラッシュ メモリ内のファイルの表示	1275
フラッシュ メモリからのファイルの削除	1276
フラッシュ ファイル システムの削除	1276
ファイルアクセスの設定	1277
FTP クライアント モードの設定	1277
セキュア コピー サーバとしての ASA の設定	1277
ASA TFTP クライアントのパス設定	1280
ASA へのファイルのコピー	1280
スタートアップ コンフィギュレーションまたは実行コンフィギュレーションへのファイルのコピー	1283
ASA イメージ、ASDM、およびスタートアップ コンフィギュレーションの設定	1285
コンフィギュレーションまたはその他のファイルのバックアップおよび復元	1288
完全なシステム バックアップまたは復元の実行	1288
バックアップまた復元を開始する前に	1288
システムのバックアップ	1290
バックアップの復元	1291
自動バックアップおよび復元の設定 (ISA 3000)	1293

シングルモードコンフィギュレーションまたはマルチモードシステムコンフィギュレーションのバックアップ	1295
フラッシュメモリ内のコンテキストコンフィギュレーションまたはその他のファイルのバックアップ	1296
コンテキスト内でのコンテキストコンフィギュレーションのバックアップ	1297
端末ディスプレイからのコンフィギュレーションのコピー	1298
export および import コマンドを使用した追加ファイルのバックアップ	1298
スクリプトを使用したファイルのバックアップおよび復元	1299
バックアップおよび復元スクリプトを使用する前に	1299
スクリプトを実行する	1300
サンプルスクリプト	1300
Auto Update の設定	1305
Auto Update について	1305
Auto Update クライアントまたはサーバ	1305
Auto Update の利点	1306
フェールオーバー設定での Auto Update サーバ サポート	1306
Auto Update のガイドライン	1308
Auto Update サーバとの通信の設定	1309
Auto Update サーバとしてのクライアントアップデートの設定	1311
Auto Update のモニタリング	1312
Auto Update プロセスのモニタリング	1312
Auto Update ステータスのモニタリング	1313
ソフトウェアとコンフィギュレーションの履歴	1314
第 39 章	システム イベントに対する応答の自動化 1317
EEM について	1317
サポートされるイベント	1317
イベント マネージャ アプレットのアクション	1318
出力先	1318
EEM のガイドライン	1319
EEM の設定	1319

イベント マネージャ アプレットの作成とイベントの設定	1320
アクションおよびアクションの出力先の設定	1322
イベント マネージャ アプレットの実行	1324
トラック メモリ割り当ておよびメモリ使用量	1324
EEM の例	1327
EEM のモニタリング	1328
EEM の履歴	1329

 第 40 章

テストとトラブルシューティング	1331
イネーブル パスワードと Telnet パスワードの回復	1331
ASA のパスワードの回復	1331
ASA 5506-X、ASA 5508-X、ASA 5516-X でのパスワードの回復	1333
ASA v でのパスワードまたはイメージの回復	1335
パスワード回復のディセーブル化	1336
デバッグ メッセージの表示	1337
パケット キャプチャ	1337
パケット キャプチャのガイドライン	1337
パケットのキャプチャ	1338
パケット キャプチャの表示	1342
クラッシュ ダンプの表示	1344
コア ダンプの表示	1344
ASA v の vCPU 使用量	1344
CPU 使用率の例	1344
VMware の CPU 使用率のレポート	1345
ASA v のグラフと vCenter のグラフ	1345
設定のテスト	1346
基本接続のテスト : アドレス向けの ping の実行	1346
ping で実行可能なテスト	1346
ICMP ping と TCP ping の選択	1347
ICMP の有効化	1347
ホストの ping	1349

ASA 接続の体系的なテスト	1350
ホストまでのルートの追跡	1354
トレース ルート上の ASA の表示	1354
パケット ルートの決定	1356
パケット トレーサを使用したポリシー設定のテスト	1358
接続のモニタリング	1360
テストおよびトラブルシューティングの履歴	1361

第 VIII 部 : **モニタリング** 1365

第 41 章 **ロギング** 1367

ロギングの概要	1367
マルチ コンテキスト モードでのロギング	1368
syslog メッセージ分析	1368
syslog メッセージ形式	1369
重大度	1369
syslog メッセージ フィルタリング	1370
syslog メッセージ クラス	1370
カスタム メッセージ リスト	1372
クラスタ	1373
ロギングのガイドライン	1373
ロギングの設定	1375
Enable Logging	1375
出力先の設定	1376
外部 syslog サーバへの syslog メッセージの送信	1376
内部ログ バッファへの syslog メッセージの送信	1379
電子メール アドレスへの syslog メッセージの送信	1382
ASDM への syslog メッセージの送信	1383
コンソール ポートへの syslog メッセージの送信	1384
SNMP サーバへの syslog メッセージの送信	1384
Telnet または SSH セッションへの syslog メッセージの送信	1385

syslog メッセージの設定	1385
Syslog での無効なユーザ名の表示または非表示	1385
syslog メッセージに日付と時刻を含める	1386
syslog メッセージの無効化	1386
syslog メッセージの重大度の変更	1386
スタンバイ装置の syslog メッセージのブロック	1387
非 EMBLEM 形式の syslog メッセージにデバイス ID を含める	1387
カスタム イベント リストの作成	1389
ロギング フィルタの設定	1390
指定した出力先へのクラス内のすべての syslog メッセージの送信	1390
syslog メッセージの生成レートの制限	1391
ログのモニタリング	1391
ロギングの例	1392
ロギングの履歴	1393

第 42 章

SNMP 1397

SNMP の概要	1397
SNMP の用語	1398
MIB およびトラップ	1398
SNMP オブジェクト識別子	1400
物理ベンダー タイプ値	1407
MIB でサポートされるテーブルおよびオブジェクト	1417
サポートされるトラップ (通知)	1418
インターフェイスの種類と例	1424
SNMP バージョン 3 の概要	1426
セキュリティ モデル	1427
SNMP グループ	1427
SNMP ユーザ	1427
SNMP ホスト	1427
ASA、ASA サービス モジュール、Cisco IOS ソフトウェアの間の実装には、Cisco IOS ソフトウェア サービス モジュール	1428

SNMP syslog メッセージ	1428
アプリケーション サービスとサードパーティ ツール	1428
SNMP のガイドライン	1429
SNMP を設定します。	1432
SNMP エージェントおよび SNMP サーバの有効化	1432
Configure SNMP Traps	1433
CPU 使用率のしきい値の設定	1434
物理インターフェイスのしきい値の設定	1435
SNMP バージョン 1 または 2c のパラメータの設定	1436
SNMP バージョン 3 のパラメータの設定	1437
ユーザのグループの設定	1441
ネットワーク オブジェクトへのユーザの関連付け	1441
SNMP モニタリング	1442
SNMP の例	1444
SNMP の履歴	1444

第 43 章

Cisco ISA 3000 のアラーム	1453
アラームについて	1453
アラーム入力インターフェイス	1454
アラーム出力インターフェイス	1454
アラームのデフォルト	1455
アラームの設定	1456
「Monitoring Alarms」	1458
アラームの履歴	1461

第 44 章

Anonymous Reporting および Smart Call Home	1463
Anonymous Reporting について	1463
DNS 要件	1464
Smart Call Home の概要	1464
アラート グループへの登録	1465
アラート グループの属性	1466

アラートグループによって Cisco に送信されるメッセージ	1466
メッセージ重大度しきい値	1469
サブスクリプションプロファイル	1470
Anonymous Reporting および Smart Call Home のガイドライン	1471
Anonymous Reporting および Smart Call Home の設定	1472
Anonymous Reporting の設定	1473
Smart Call Home の設定	1473
Smart Call Home のイネーブル化	1474
認証局のトラストポイントの宣言および認証	1474
環境およびスナップショットアラートグループの設定	1476
アラートグループサブスクリプションの設定	1476
顧客連絡先情報の設定	1477
メールサーバの設定	1479
トラフィックレートの制限の設定	1480
Smart Call Home 通信の送信	1481
宛先プロファイルの設定	1482
宛先プロファイルのコピー	1483
宛先プロファイルの名前の変更	1484
Anonymous Reporting および Smart Call Home のモニタリング	1485
Smart Call Home の例	1485
Anonymous Reporting および Smart Call Home の履歴	1487

 第 IX 部 :

参照先 1491

 第 45 章

コマンドラインインターフェイスの使用 1493

ファイアウォールモードとセキュリティコンテキストモード	1493
コマンドのモードとプロンプト	1494
構文の書式	1495
コマンドの短縮形	1496
コマンドラインの編集	1496
コマンドの補完	1497

コマンドのヘルプ	1497
実行コンフィギュレーションの確認	1497
show コマンドおよび more コマンドの出力のフィルタリング	1498
show コマンド出力のリダイレクトと追加	1499
show コマンド出力の行数の取得	1500
コマンド出力のページング	1500
コメントの追加	1501
テキスト コンフィギュレーション ファイル	1501
テキスト ファイルでコマンドと行が対応する仕組み	1501
コマンド固有のコンフィギュレーションモード コマンド	1502
自動テキスト入力	1502
行の順序	1502
テキスト コンフィギュレーションに含まれないコマンド	1502
パスワード	1502
マルチセキュリティ コンテキスト ファイル	1503
サポートされている文字セット	1503
<hr/>	
第 46 章	アドレス、プロトコル、およびポート 1505
IPv4 アドレスとサブネット マスク	1505
クラス	1505
プライベート ネットワーク	1506
サブネット マスク	1506
サブネットマスクの決定	1507
サブネットマスクに使用するアドレスの決定	1508
IPv6 Addresses	1509
IPv6 アドレスの形式	1510
IPv6 アドレス タイプ	1511
ユニキャストアドレス	1511
マルチキャストアドレス	1513
エニーキャストアドレス	1515
必須アドレス	1515

IPv6 アドレス プレフィックス	1516
プロトコルとアプリケーション	1516
TCP ポートおよび UDP ポート	1517
ローカル ポートとプロトコル	1521
ICMP タイプ	1522



このマニュアルについて

ここでは、このガイドを使用する方法について説明します。

- [本書の目的](#) (liii ページ)
- [関連資料](#) (liii ページ)
- [表記法](#) (liii ページ)
- [マニュアルの入手方法およびテクニカルサポート](#) (lv ページ)

本書の目的

このマニュアルは、コマンドライン インターフェイスを使用して Cisco ASA シリーズの一般的な操作を設定する際に役立ちます。このマニュアルは、すべての機能を網羅しているわけではなく、ごく一般的なコンフィギュレーションの事例を紹介しています。

また、Web ベースの GUI アプリケーションである適応型セキュリティ デバイス マネージャ (ASDM) を使用して ASA を設定、監視することもできます。ASDM では、コンフィギュレーション ウィザードを使用して、いくつかの一般的なコンフィギュレーションを設定できます。また、あまり一般的ではない事例には、オンラインのヘルプが用意されています。

このマニュアルを通じて、「ASA」という語は、特に指定がない限り、サポートされているモデルに一般的に適用されます。

関連資料

詳細については、『*Navigating the Cisco ASA Series Documentation*』 (<http://www.cisco.com/go/asadocs>) を参照してください。

表記法

このマニュアルでは、文字、表示、および警告に関する次の規則に準拠しています。

文字表記法

表記法	説明
boldface	コマンド、キーワード、ボタンラベル、フィールド名、およびユーザ入力テキストは、 boldface で示しています。メニューベースコマンドの場合は、メニュー項目を [] で囲み、コマンドのフルパスを示しています。
<i>italic</i>	ユーザが値を指定する変数は、イタリック体で示しています。 イタリック体は、マニュアルタイトルと一般的な強調にも使用されています。
等幅	システムが表示するターミナルセッションおよび情報は、等幅文字で記載されます。
{x y z}	どれか1つを選択しなければならない必須キーワードは、波カッコで囲み、縦棒で区切って示しています。
[]	角カッコの中の要素は、省略可能です。
[x y z]	いずれか1つを選択できる省略可能なキーワードは、角カッコで囲み、縦棒で区切って示しています。
[]	システムプロンプトに対するデフォルトの応答も、角カッコで囲んで記載されます。
<>	パスワードなどの出力されない文字は、山カッコ (<>) で囲んで示しています。
!, #	コードの先頭に感嘆符 (!) または番号記号 (#) がある場合は、コメント行であることを示します。

読者への警告

このマニュアルでは、読者への警告に以下を使用しています。



(注) 「注釈」です。役立つ情報やこのマニュアルに記載されていない参照資料を紹介しています。



ヒント 「問題解決に役立つ情報」です。



注意 「要注意」の意味です。機器の損傷またはデータ損失を予防するための注意事項が記述されています。



ワンポイントアドバイス

時間を節約する方法です。ここに紹介している方法で作業を行うと、時間を短縮できます。



警告

「警告」の意味です。人身事故を予防するための注意事項が記述されています。

マニュアルの入手方法およびテクニカルサポート

ドキュメントの入手、Cisco Bug Search Tool (BST) の使用、サービス要求の送信、追加情報の収集の詳細については、『[What's New in Cisco Product Documentation](#)』を参照してください。

新しく作成された、または改訂されたシスコのテクニカルコンテンツをお手元で直接受け取るには、『[What's New in Cisco Product Documentation](#)』RSS フィードをご購読ください。RSS フィードは無料のサービスです。



第 1 部

ASA の開始

- [Cisco ASA の概要 \(1 ページ\)](#)
- [使用する前に \(15 ページ\)](#)
- [ライセンス：製品認証キー ライセンス \(55 ページ\)](#)
- [ライセンス：スマート ソフトウェア ライセンス \(ASA v、ASA on Firepower\) \(131 ページ\)](#)
- [論理デバイス Firepower 4100/9300 \(185 ページ\)](#)
- [トランスペアレント ファイアウォールモードまたはルーテッドファイアウォールモード \(205 ページ\)](#)



第 1 章

Cisco ASA の概要

Cisco ASA は、追加モジュールとの統合サービスに加え、高度なステートフルファイアウォールおよび VPN コンセントレータ機能を 1 つのデバイスで提供します。ASA は、複数のセキュリティコンテキスト（仮想ファイアウォールに類似）、クラスタリング（複数のファイアウォールを 1 つのファイアウォールに統合）、トランスペアレント（レイヤ 2）ファイアウォールまたはルーテッド（レイヤ 3）ファイアウォールオペレーション、高度なインスペクションエンジン、IPsec VPN、SSL VPN、クライアントレス SSL VPN サポートなど、多数の高度な機能を含みます。

- [ハードウェアとソフトウェアの互換性](#)（1 ページ）
- [VPN の互換性](#)（1 ページ）
- [新機能](#)（1 ページ）
- [ファイアウォール機能の概要](#)（6 ページ）
- [VPN 機能の概要](#)（11 ページ）
- [セキュリティ コンテキストの概要](#)（12 ページ）
- [ASA クラスタリングの概要](#)（12 ページ）
- [特殊なサービスおよびレガシー サービス](#)（12 ページ）

ハードウェアとソフトウェアの互換性

サポートされるすべてのハードウェアおよびソフトウェアの一覧は、[『Cisco ASA Compatibility \(Cisco ASA の互換性\)』](#) [英語] を参照してください。

VPN の互換性

[『Supported VPN Platforms, Cisco ASA Series』](#) [英語] を参照してください。

新機能

このセクションでは、各リリースの新機能を示します。



(注) 『syslog メッセージガイド』に、新規、変更済み、および廃止された syslog メッセージを記載しています。

ASA 9.10(1) の新機能

リリース日 : 2018 年 10 月 25 日

機能	説明
プラットフォーム機能	
Azure 用の ASA v VHD カスタムイメージ	シスコが提供する圧縮 VHD イメージを使用して、Azure に独自のカスタム ASA v イメージを作成できるようになりました。VHD イメージを使用して展開するには、Azure ストレージアカウントに VHD イメージをアップロードする必要があります。次に、アップロードしたディスク イメージおよび Azure Resource Manager テンプレートを使用して、管理対象イメージを作成できます。Azure テンプレートは、リソースの説明とパラメータの定義が含まれている JSON ファイルです。
FirePOWER モジュールバージョン 6.3 の ISA 3000 サポート	以前サポート対象だったバージョンは FirePOWER 5.4 でした。
ファイアウォール機能	
Cisco Umbrella サポート	Cisco Umbrella で定義されている エンタープライズセキュリティ ポリシーをユーザ接続に適用できるように DNS 要求を Cisco Umbrella へリダイレクトするようにデバイスを設定できます。FQDN に基づいて接続を許可またはブロックできます。または、疑わしい FQDN の場合は Cisco Umbrella インテリジェントプロキシにユーザをリダイレクトして URL フィルタリングを実行できます。Umbrella の設定は、DNS インスペクション ポリシーに含まれています。 新規/変更されたコマンド : umbrella 、 umbrella-global 、 token 、 public-key 、 timeout edns 、 dnscrypt 、 show service-policy inspect dns detail
MSISDN および選択モードのフィルタリング、アンチリプレイ、およびユーザ スプーフィング保護に対する GTP インスペクションの機能拡張	モバイルステーション国際サブスクライバ電話番号 (MSISDN) または選択モードに基づいて PDP コンテキストの作成メッセージをドロップするように GTP インスペクションを設定できるようになりました。また、アンチリプレイとユーザスプーフィング保護も実装できます。 新規/変更されたコマンド : anti-replay 、 gtp-u-header-check 、 match msisdn 、 match selection-mode
TCP ステート バイパスのデフォルトのアイドル タイムアウト	TCP ステート バイパス接続のデフォルトのアイドル タイムアウトは 1 時間ではなく、2 分になりました。

機能	説明
カットスループロキシログインページからのログアウトボタンの削除をサポート	<p>ユーザ ID 情報 (AAA 認証 リスナー) を取得するようにカットスルー プロキシを設定している場合、ページからログアウト ボタンを削除できるようになりました。これは、ユーザが NAT デバイスの背後から接続し、IP アドレスで識別できない場合に便利です。1 人のユーザがログアウトすると、その IP アドレスのすべてのユーザがログアウトされます。</p> <p>新規/変更されたコマンド : aaa authentication listener no-logout-button</p> <p>9.8(3) でも同様。</p>
Trustsec SXP 接続の設定可能な削除ホールドダウンタイマー	<p>デフォルトの SXP 接続ホールドダウンタイマーは 120 秒です。このタイマーを 120 ~ 64000 秒に設定できるようになりました。</p> <p>新規/変更されたコマンド : cts sxp delete-hold-down period、 show cts sxp connection brief、 show cts sxp connections</p> <p>9.8(3) でも同様。</p>
トランスペアレントモードでの NAT'ed フローのオフロードをサポート。	<p>フロー オフロード (flow-offload enable および set connection advanced-options flow-offload コマンド) を使用している場合、トランスペアレントモードで NAT を必要とするフローをオフロードされたフローに含めることができるようになりました。</p>
Firepower 4100/9300 ASA 論理デバイスのトランスペアレントモード展開のサポート	<p>Firepower 4100/9300 に ASA を展開するときに、トランスペアレントまたはルーテッドモードを指定できるようになりました。</p> <p>新規/変更された FXOS コマンド : enter bootstrap-key FIREWALL_MODE、 set value routed、 set value transparent</p>
VPN 機能	
従来の SAML 認証のサポート	<p>CSCvg65072 の修正とともに ASA を展開すると、SAML のデフォルト動作で、AnyConnect 4.4 または 4.5 ではサポートされていない組み込みブラウザが使用されます。そのため、引き続き AnyConnect 4.4 または 4.5 を使用するには、従来の外部ブラウザで SAML 認証方式を有効にする必要があります。セキュリティ上の制限があるため、このオプションは、AnyConnect 4.6 (またはそれ以降) に移行するための一時的な計画の一環としてのみ使用してください。このオプションは近い将来に廃止されます。</p> <p>新規/変更されたコマンド : saml external-browser</p> <p>9.8(3) でも同様。</p>

機能	説明
AnyConnect VPN リモートアクセス接続のための DTLS 1.2 サポート。	<p>DTLS 1.2 (RFC-6347 で規定) では、現在サポートされている DTLS 1.0 (バージョン番号 1.1 は DTLS には使用されません) に加えて、AnyConnect リモートアクセスもサポートされるようになりました。これは、5506 を除くすべての ASA モデルに適用され、ASA がクライアントではなく、サーバとしてのみ機能している場合に適用されます。DTLS 1.2 は、現在のすべての TLS/DTLS 暗号方式と大きな Cookie サイズに加えて、追加の暗号方式をサポートしています。</p> <p>新規/変更されたコマンド：show run ssl、show vpn-sessiondb detail anyconnectssl cipher、ssl server-version</p>
ハイ アベイラビリティとスケールビリティの各機能	
Firepower 4100/9300 のクラスタ制御リンクのカスタマイズ可能な IP アドレス	<p>クラスタ制御リンクのデフォルトでは 127.2.0.0/16 ネットワークが使用されます。FXOS でクラスタを展開するときに、ネットワークを設定できるようになりました。シャーシは、シャーシ ID およびスロット ID (127.2.chassis_id.slot_id) に基づいて、各ユニットのクラスタ制御リンク インターフェイス IP アドレスを自動生成します。ただし、一部のネットワーク展開では、127.2.0.0/16 トラフィックはパスできません。そのため、ループバック (127.0.0.0/8) およびマルチキャスト (224.0.0.0/4) アドレスを除き、FXOS にクラスタ制御リンクのカスタム /16 サブネットを設定できるようになりました。</p> <p>新規/変更された FXOS コマンド：set cluster-control-link network</p>
Firepower 9300 シャーシごとのクラスタユニットの平行参加	<p>Firepower 9300 の場合、この機能により、シャーシ内のセキュリティ モジュールがクラスタに同時に参加し、トラフィックがモジュール間で均等に分散されるようになります。他のモジュールよりもかなり前に参加したモジュールは、他のモジュールがまだ負荷を共有できないため、必要以上のトラフィックを受信することがあります。</p> <p>新規/変更されたコマンド：unit parallel-join</p>
クラスタ インターフェイス デバウンス時間は、ダウン状態から稼働状態に変更するインターフェイスに適用されるようになりました。	<p>インターフェイスのステータス更新が発生すると、ASA はインターフェイスを障害としてマークし、クラスタからユニットを削除するまで health-check monitor-interface debounce-time コマンドまたは ASDM [Configuration] > [Device Management] > [High Availability and Scalability] > [ASA Cluster] 画面で指定されたミリ秒数待機します。この機能は、ダウン状態から稼働状態に変更するインターフェイスに適用されるようになりました。たとえば、ダウン状態から稼働状態に移行している EtherChannel の場合 (スイッチがリロードされた、またはスイッチが有効になっている EtherChannel など)、デバウンス時間を長くすることで、他のクラスタユニットの方がポートのバンドルが速いという理由だけで、クラスタ ユニット上でインターフェイスがエラー表示されるのを防ぐことができます。</p> <p>変更されたコマンドはありません。</p>

機能	説明
Microsoft Azure Government クラウドでの ASA のアクティブ/バックアップのハイ アベイラビリティ	<p>アクティブな ASA の障害が Microsoft Azure パブリック クラウドのバックアップ ASA へのシステムの自動フェールオーバーをトリガーするのを許可するステートレスなアクティブ/バックアップ ソリューションが、Azure Government クラウドで使用できるようになりました。</p> <p>新規または変更されたコマンド : failover cloud</p> <p>[Monitoring] > [Properties] > [Failover] > [Status]</p> <p>[Monitoring] > [Properties] > [Failover] > [History]</p>
インターフェイス機能	
Firepower 2100/4100/9300 のスーパーバイザの関連付けを表示するための show interface ip brief および show ipv6 interface の出力の強化	<p>Firepower 2100/4100/9300 の場合、コマンドの出力は、インターフェイスのスーパーバイザの関連付けステータスを表示するために強化されています。</p> <p>新規/変更されたコマンド : show interface ip brief、show ipv6 interface</p>
Firepower 2100 では、 set lacp-mode コマンドが set port-channel-mode に変更されています。	<p>set lacp-mode コマンドは、Firepower 4100/9300 でのコマンドの使用方法に合わせるために set port-channel-mode に変更されています。</p> <p>新規/変更された FXOS コマンド : set port-channel-mode</p>
管理およびトラブルシューティングの機能	
Firepower 2100 の NTP 認証のサポート	<p>FXOS で SHA1 NTP サーバ認証を設定できるようになりました。</p> <p>新規/変更された FXOS コマンド : enable ntp-authentication、set ntp-sha1-key-id、set ntp-sha1-key-string</p> <p>新規/変更された [Firepower Chassis Manager] 画面 :</p> <p>[Platform Settings] > [NTP]</p> <p>新規/変更されたオプション : [NTP Server Authentication: Enable] チェックボックス、[Authentication Key] フィールド、[Authentication Value] フィールド</p>
ACL を使用せず IPv6 トラフィックを一致させるためのパケットキャプチャのサポート	<p>capture コマンドの match キーワードを使用する場合、any キーワードは IPv4 トラフィックのみ照合します。IPv4 または IPv6 トラフィックをキャプチャするために、any4 と any6 キーワードを指定できるようになりました。any キーワードでは、引き続き IPv4 トラフィックのみ照合されます。</p> <p>新規/変更されたコマンド : capture match</p>
Firepower 2100 の FXOS に対する SSH の公開キー認証のサポート	<p>SSH キーを設定し、パスワード認証の代わりに公開キー認証を使用したり、両方の認証を使用したりできます。</p> <p>新規/変更された FXOS コマンド : set sshkey</p>

機能	説明
GRE および IPinIP カプセル化のサポート	内部インターフェイス上でのパケットキャプチャを実行するときに、ICMP、UDP、TCP、およびその他の GRE および IPinIP カプセル化を表示するコマンドの出力が強化されます。 新規/変更されたコマンド： show capture
アプリケーションのキャッシュの割り当てを制限するメモリしきい値を有効にするためのサポート	デバイスの管理性と安定性を維持するメモリの予約があるため、特定のメモリしきい値に達するアプリケーションキャッシュの割り当てを制限することができます。 新規/変更されたコマンド： memory threshold enable 、 show run memory threshold 、 clear conf memory threshold
RFC 5424 ログのタイムスタンプのサポート	RFC 5424 形式に従ってログ タイムスタンプを有効にすることができます。 新規/変更されたコマンド： logging timestamp
TCB-IPS のメモリ使用量を表示するためのサポート	TCB-IPS でのアプリケーション レベルのメモリ キャッシュを表示します。 新規/変更されたコマンド： show memory app-cache

ファイアウォール機能の概要

ファイアウォールは、外部ネットワーク上のユーザによる不正アクセスから内部ネットワークを保護します。また、ファイアウォールは、人事部門ネットワークをユーザネットワークから分離するなど、内部ネットワーク同士の保護も行います。Web サーバまたは FTP サーバなど、外部のユーザが使用できるようにする必要のあるネットワーク リソースがあれば、ファイアウォールで保護された別のネットワーク（非武装地帯（DMZ）と呼ばれる）上に配置します。ファイアウォールによって DMZ に許可されるアクセスは限定されますが、DMZ にあるのは公開サーバだけのため、この地帯が攻撃されても影響を受けるのは公開サーバに限定され、他の内部ネットワークに影響が及ぶことはありません。また、特定アドレスだけに許可する、認証または認可を義務づける、または外部の URL フィルタリング サーバと協調するといった手段によって、内部ユーザが外部ネットワーク（インターネットなど）にアクセスする機会を制御することもできます。

ファイアウォールに接続されているネットワークに言及する場合、外部ネットワークはファイアウォールの手前にあるネットワーク、内部ネットワークはファイアウォールの背後にある保護されているネットワーク、そして DMZ はファイアウォールの背後にあるが、外部ユーザに制限付きのアクセスが許されているネットワークです。ASA を使用すると、数多くのインターフェイスに対してさまざまなセキュリティポリシーが設定できます。このインターフェイスには、多数の内部インターフェイス、多数の DMZ、および必要に応じて多数の外部インターフェイスが含まれるため、ここでは、このインターフェイスの区分は一般的な意味で使用だけです。

セキュリティ ポリシーの概要

他のネットワークにアクセスするために、ファイアウォールを通過することが許可されるトラフィックがセキュリティポリシーによって決められます。デフォルトでは、内部ネットワーク（高セキュリティ レベル）から外部ネットワーク（低セキュリティ レベル）へのトラフィックは、自由に流れることが ASA によって許可されます。トラフィックにアクションを適用してセキュリティ ポリシーをカスタマイズすることができます。

アクセス ルールによるトラフィックの許可または拒否

アクセスルールを適用することで、内部から外部に向けたトラフィックを制限したり、外部から内部に向けたトラフィックを許可したりできます。ブリッジグループ インターフェイスでは、EtherType アクセスルールを適用して、非 IP トラフィックを許可できます。

NAT の適用

NAT の利点のいくつかを次に示します。

- 内部ネットワークでプライベートアドレスを使用できます。プライベートアドレスは、インターネットにルーティングできません。
- NAT はローカルアドレスを他のネットワークから隠蔽するため、攻撃者はホストの実際のアドレスを取得できません。
- NAT は、重複 IP アドレスをサポートすることで、IP ルーティングの問題を解決できます。

IP フラグメントからの保護

ASA は、IP フラグメント保護を提供します。この機能は、すべての ICMP エラー メッセージの完全なリアセンブリと、ASA 経由でルーティングされる残りの IP フラグメントの仮想リアセンブリを実行します。セキュリティチェックに失敗したフラグメントは、ドロップされログに記録されます。仮想リアセンブリはディセーブルにできません。

HTTP、HTTPS、または FTP フィルタリングの適用

アクセスリストを使用して、特定の Web サイトまたは FTP サーバへの発信アクセスを禁止できますが、このような方法で Web サイトの使用方法を設定し管理することは、インターネットの規模とダイナミックな特性から、実用的とはいえません。

ASA でクラウド Web セキュリティを設定したり、URL およびその他のフィルタリング サービス（ASA CX や ASA FirePOWER など）を提供する ASA モジュールをインストールすることができます。ASA は、Cisco Web セキュリティ アプライアンス（WSA）などの外部製品とともに使用することも可能です。

アプリケーションインスペクションの適用

インスペクションエンジンは、ユーザのデータパケット内に IP アドレッシング情報を埋め込むサービスや、ダイナミックに割り当てられるポート上でセカンダリチャンネルを開くサービスに必要です。これらのプロトコルは、ASA によるディープパケットインスペクションの実行を必要とします。

サポート対象のハードウェアモジュールまたはソフトウェアモジュールへのトラフィックの送信

一部の ASA モデルでは、ソフトウェアモジュールの設定、またはハードウェアモジュールのシャーシへの挿入を行うことで、高度なサービスを提供することができます。これらのモジュールを通じてトラフィックインスペクションを追加することにより、設定済みのポリシーに基づいてトラフィックをブロックできます。また、これらのモジュールにトラフィックを送信することで、高度なサービスを利用することができます。

QoS ポリシーの適用

音声やストリーミングビデオなどのネットワークトラフィックでは、長時間の遅延は許容されません。QoS は、この種のトラフィックにプライオリティを設定するネットワーク機能です。QoS とは、選択したネットワークトラフィックによりよいサービスを提供するネットワークの機能です。

接続制限と TCP 正規化の適用

TCP 接続、UDP 接続、および初期接続を制限することができます。接続と初期接続の数を制限することで、DoS 攻撃（サービス拒絶攻撃）から保護されます。ASA では、初期接続の制限を利用して TCP 代行受信を発生させます。代行受信によって、TCP SYN パケットを使用してインターフェイスをフラッドする DoS 攻撃から内部システムを保護します。初期接続とは、送信元と宛先の間で必要になるハンドシェイクを完了していない接続要求のことです。

TCP 正規化は、正常に見えないパケットをドロップするように設計された高度な TCP 接続設定で構成される機能です。

脅威検出のイネーブル化

スキャン脅威検出と基本脅威検出、さらに統計情報を使用して脅威を分析する方法を設定できます。

基本脅威検出は、DoS 攻撃などの攻撃に関係している可能性のあるアクティビティを検出し、自動的にシステムログメッセージを送信します。

典型的なスキャン攻撃では、あるホストがサブネット内の IP アドレスにアクセスできるかどうかを 1 つずつ試みます（サブネット内の複数のホストすべてを順にスキャンするか、1 つのホストまたはサブネットの複数のポートすべてを順にスキャンする）。スキャン脅威検出機能は、いつホストがスキャンを実行するかを判別します。トラフィック署名に基づく IPS スキャ

ン検出とは異なり、ASA のスキャンিং脅威検出機能は、スキャン アクティビティに関して分析できるホスト統計を含む膨大なデータベースを維持します。

ホスト データベースは、不審なアクティビティを追跡します。このようなアクティビティには、戻りアクティビティのない接続、閉じているサービス ポートへのアクセス、脆弱な TCP 動作（非ランダム IPID など）、およびその他の多くの動作が含まれます。

攻撃者に関するシステム ログ メッセージを送信するように ASA を設定できます。または、自動的にホストを排除できます。

ファイアウォール モードの概要

ASA は、次の 2 つのファイアウォール モードで動作します。

- ルーテッド
- Transparent

ルーテッド モードでは、ASA は、ネットワークのルータ ホップと見なされます。

トランスペアレント モードでは、ASA は「Bump In The Wire」または「ステルス ファイアウォール」のように動作し、ルータホップとは見なされません。ASA は「ブリッジグループ」の内部および外部インターフェイスと同じネットワークに接続します。

トランスペアレント ファイアウォールは、ネットワーク コンフィギュレーションを簡単にするために使用できます。トランスペアレントモードは、攻撃者からファイアウォールが見えないようにする場合にも有効です。トランスペアレントファイアウォールは、他の場合にはルーテッドモードでブロックされるトラフィックにも使用できます。たとえば、トランスペアレントファイアウォールでは、EtherType アクセスリストを使用するマルチキャストストリームが許可されます。

ルーテッドモードでブリッジグループの設定、およびブリッジグループと通常インターフェイスの間のルートの設定を行えるように、ルーテッドモードでは Integrated Routing and Bridging をサポートしています。ルーテッドモードでは、トランスペアレント モードの機能を複製できます。マルチ コンテキスト モードまたはクラスタリングが必要ではない場合、代わりにルーテッドモードを使用することを検討してください。

ステートフル インспекションの概要

ASA を通過するトラフィックはすべて、アダプティブ セキュリティ アルゴリズムを使用して検査され、通過が許可されるか、またはドロップされます。単純なパケットフィルタは、送信元アドレス、宛先アドレス、およびポートが正しいかどうかはチェックできますが、パケットシーケンスまたはフラグが正しいかどうかはチェックしません。また、フィルタはすべてのパケットをフィルタと照合してチェックするため、処理が低速になる場合があります。



(注) TCP ステート バイパス機能を使用すると、パケット フローをカスタマイズできます。

ただし、ASA のようなステートフルファイアウォールは、パケットの次のようなステートについて検討します。

- 新規の接続かどうか。

新規の接続の場合、ASA は、パケットをアクセスリストと照合してチェックする必要があります。これ以外の各種のタスクを実行してパケットの許可または拒否を決定する必要があります。このチェックを行うために、セッションの最初のパケットは「セッション管理パス」を通過しますが、トラフィックのタイプに応じて、「コントロールプレーンパス」も通過する場合があります。

セッション管理パスで行われるタスクは次のとおりです。

- アクセスリストとの照合チェック
- ルートルックアップ
- NAT 変換 (xlates) の割り当て
- 「ファストパス」でのセッションの確立

ASA は、TCP トラフィックのファストパスに転送フローとリバースフローを作成します。ASA は、高速パスも使用できるように、UDP、ICMP (ICMP インスペクションがイネーブルの場合) などのコネクションレス型プロトコルの接続状態の情報も作成するので、これらのプロトコルもファストパスを使用できます。



(注) SCTP などの他の IP プロトコルの場合、ASA はリバースパスフローを作成しません。そのため、これらの接続を参照する ICMP エラーパケットはドロップされます。

レイヤ7インスペクションが必要なパケット (パケットのペイロードの検査または変更が必要) は、コントロールプレーンパスに渡されます。レイヤ7インスペクションエンジンは、2つ以上のチャネルを持つプロトコルで必要です。2つ以上のチャネルの1つは周知のポート番号を使用するデータチャネルで、その他はセッションごとに異なるポート番号を使用するコントロールチャネルです。このようなプロトコルには、FTP、H.323、および SNMP があります。

- 確立済みの接続かどうか。

接続がすでに確立されている場合は、ASA でパケットの再チェックを行う必要はありません。一致するパケットの大部分は、両方向で「ファースト」パスを通過できます。高速パスで行われるタスクは次のとおりです。

- IP チェックサム検証
- セッションルックアップ
- TCP シーケンス番号のチェック
- 既存セッションに基づく NAT 変換

- レイヤ 3 ヘッダー調整およびレイヤ 4 ヘッダー調整

レイヤ 7 インスペクションを必要とするプロトコルに合致するデータパケットも高速パスを通過できます。

確立済みセッションパケットの中には、セッション管理パスまたはコントロールプレーンパスを引き続き通過しなければならないものがあります。セッション管理パスを通過するパケットには、インスペクションまたはコンテンツフィルタリングを必要とする HTTP パケットが含まれます。コントロールプレーンパスを通過するパケットには、レイヤ 7 インスペクションを必要とするプロトコルのコントロールパケットが含まれます。

VPN 機能の概要

VPN は、TCP/IP ネットワーク（インターネットなど）上のセキュアな接続で、プライベートな接続として表示されます。このセキュアな接続はトンネルと呼ばれます。ASA は、トンネリングプロトコルを使用して、セキュリティパラメータのネゴシエート、トンネルの作成および管理、パケットのカプセル化、トンネルを通じたパケットの送信または受信、パケットのカプセル化の解除を行います。ASA は、双方向トンネルのエンドポイントとして機能します。たとえば、プレーンパケットを受信してカプセル化し、それをトンネルのもう一方のエンドポイントに送信することができます。そのエンドポイントで、パケットはカプセル化を解除され、最終的な宛先に送信されます。また、セキュリティアプライアンスは、カプセル化されたパケットを受信してカプセル化を解除し、それを最終的な宛先に送信することもできます。ASA は、これらの機能を実行するためにさまざまな標準プロトコルを起動します。

ASA は、次の機能を実行します。

- トンネルの確立
- トンネルパラメータのネゴシエーション
- ユーザの認証
- ユーザアドレスの割り当て
- データの暗号化と復号化
- セキュリティキーの管理
- トンネルを通じたデータ転送の管理
- トンネルエンドポイントまたはルータとしての着信と発信のデータ転送の管理

ASA は、これらの機能を実行するためにさまざまな標準プロトコルを起動します。

セキュリティ コンテキストの概要

単一の ASA は、セキュリティ コンテキストと呼ばれる複数の仮想デバイスにパーティション化できます。各コンテキストは、独自のセキュリティポリシー、インターフェイス、および管理者を持つ独立したデバイスです。マルチ コンテキストは、複数のスタンドアロン デバイスを使用することに似ています。マルチ コンテキストモードでは、ルーティングテーブル、ファイアウォール機能、IPS、管理など、さまざまな機能がサポートされています。ただし、サポートされていない機能もあります。詳細については、機能に関する各章を参照してください。

マルチ コンテキストモードの場合、ASA には、セキュリティポリシー、インターフェイス、およびスタンドアロン デバイスで設定できるほとんどのオプションを識別するコンテキストごとのコンフィギュレーションが含まれます。システム管理者がコンテキストを追加および管理するには、コンテキストをシステム コンフィギュレーションに設定します。これが、シングルモード設定と同じく、スタートアップコンフィギュレーションとなります。システム コンフィギュレーションは、ASA の基本設定を識別します。システム コンフィギュレーションには、ネットワーク インターフェイスやネットワーク設定は含まれません。その代わりに、ネットワークリソースにアクセスする必要があるときに（サーバからコンテキストをダウンロードするなど）、システムは管理コンテキストとして指定されているコンテキストのいずれかを使用します。

管理コンテキストは、他のコンテキストとまったく同じです。ただし、ユーザが管理コンテキストにログインすると、システム管理者権限を持つので、システム コンテキストおよび他のすべてのコンテキストにアクセス可能になる点が異なります。

ASA クラスタリングの概要

ASA クラスタリングを利用すると、複数の ASA をグループ化して 1 つの論理デバイスとすることができます。クラスタは、単一デバイスのすべての利便性（管理、ネットワークへの統合）を備える一方で、複数デバイスによって高いスループットおよび冗長性を達成します。

すべてのコンフィギュレーション作業（ブートストラップ コンフィギュレーションを除く）は、マスター ユニット上でのみ実行します。コンフィギュレーションは、メンバユニットに複製されます。

特殊なサービスおよびレガシー サービス

一部のサービスのマニュアルは、主要な設定ガイドおよびオンラインヘルプとは別の場所にあります。

特殊なサービスに関するガイド

特殊なサービスを利用して、たとえば、電話サービス（Unified Communications）用のセキュリティ プロキシを提供したり、ボットネット トラフィック フィルタリングを Cisco アップデート サーバのダイナミック データベースと組み合わせて提供したり、Cisco Web

セキュリティ アプライアンス用の WCCP サービスを提供したりすることにより、ASA と他のシスコ製品の相互運用が可能になります。これらの特殊なサービスの一部については、別のガイドで説明されています。

- 『Cisco ASA Botnet Traffic Filter Guide』
- 『Cisco ASA NetFlow Implementation Guide』
- 『Cisco ASA Unified Communications Guide』
- 『Cisco ASA WCCP Traffic Redirection Guide』
- 『SNMP Version 3 Tools Implementation Guide』

レガシー サービス ガイド

レガシー サービスは現在も ASA でサポートされていますが、より高度なサービスを代わりに使用できる場合があります。レガシー サービスについては別のガイドで説明されています。

『Cisco ASA Legacy Feature Guide』

このマニュアルの構成は、次のとおりです。

- RIP の設定
- ネットワーク アクセスの AAA 規則
- IP スプーフィングの防止などの保護ツールの使用 (**ip verify reverse-path**)、フラグメント サイズの設定 (**fragment**)、不要な接続のブロック (**shun**)、TCP オプションの設定 (ASDM 用)、および基本 IPS をサポートする IP 監査の設定 (**ip audit**)。
- フィルタリング サービスの設定



第 2 章

使用する前に

この章では、Cisco ASA の使用を開始する方法について説明します。

- コマンドラインインターフェイス (CLI) のコンソールへのアクセス (15 ページ)
- ASDM アクセスの設定 (26 ページ)
- ASDM の起動 (33 ページ)
- 工場出荷時のデフォルト設定 (35 ページ)
- コンフィギュレーション作業 (47 ページ)
- 接続の設定変更の適用 (52 ページ)
- ASA のリロード (53 ページ)

コマンドラインインターフェイス (CLI) のコンソールへのアクセス

初期設定を行うには、コンソールポートから直接CLIにアクセスします。その後、[#unique_32](#) に従って Telnet または SSH を使用して、リモート アクセスを設定できます。システムがすでにマルチ コンテキスト モードで動作している場合は、コンソールポートにアクセスするとシステムの実行スペースに入ります。



(注) ASA のコンソールアクセスについては、ASA のクイック スタートガイドを参照してください。

アプライアンス コンソールへのアクセス

アプライアンス コンソールにアクセスするには、次の手順に従います。

手順

ステップ 1 付属のコンソール ケーブルを使用してコンピュータをコンソール ポートに接続します。ターミナルエミュレータを回線速度 9600 ボー、データ ビット 8、パリティなし、ストップ ビット 1、フロー制御なしに設定して、コンソールに接続します。

コンソール ケーブルの詳細については、ASA のハードウェア ガイドを参照してください。

ステップ 2 **Enter** キーを押して、次のプロンプトが表示されることを確認します。

```
ciscoasa>
```

このプロンプトは、ユーザ EXEC モードで作業していることを示します。ユーザ EXEC モードでは、基本コマンドのみを使用できます。

ステップ 3 特権 EXEC モードにアクセスします。

enable

パスワードを入力するように求められます。デフォルトではパスワードは空白に設定されているため、**Enter** キーを押して先に進みます。イネーブルパスワードを変更するには、[ホスト名、ドメイン名、およびイネーブルパスワードと Telnet パスワードの設定 \(743 ページ\)](#) を参照してください。

例：

```
ciscoasa> enable
Password:
ciscoasa#
```

設定以外のすべてのコマンドは、特権 EXEC モードで使用できます。特権 EXEC モードからコンフィギュレーション モードに入ることもできます。

特権モードを終了するには、**disable** コマンド、**exit** コマンド、または **quit** コマンドを入力します。

ステップ 4 グローバル コンフィギュレーション モードにアクセスします。

configure terminal

例：

```
ciscoasa# configure terminal
ciscoasa(config)#
```

グローバル コンフィギュレーション モードから ASA の設定を開始できます。グローバル コンフィギュレーション モードを終了するには、**exit** コマンド、**quit** コマンド、または **end** コマンドを入力します。

Firepower 2100 コンソールへのアクセス

Firepower 2100 コンソール ポートで FXOS CLI に接続します。次に、FXOS CLI から ASA コンソールに接続し、再度戻ることができます。FXOS に SSH 接続する場合は、ASA CLI にも接続できます。SSH からの接続はコンソール接続ではないため、FXOS SSH 接続から複数の ASA 接続を行うことができます。同様に、ASA に SSH 接続する場合は、FXOS CLI に接続できます。

始める前に

一度に保持できるコンソール接続は 1 つだけです。FXOS コンソールから ASA のコンソールに接続する場合、Telnet または SSH 接続の場合とは異なり、この接続は永続的接続です。

手順

ステップ 1 管理コンピュータをコンソールポートに接続します。Firepower 2100 には DB-9 to RJ-45 シリアルケーブルが付属しているため、接続するためにはサードパーティ製のシリアル to USB ケーブルが必要です。ご使用のオペレーティングシステムに必要な USB シリアル ドライバを必ずインストールしてください。次のシリアル設定を使用します。

- 9600 ボー
- 8 データ ビット
- パリティなし
- 1 ストップ ビット

FXOS CLI に接続します。ユーザクレデンシャルを入力します。デフォルトでは、**admin** ユーザとデフォルトのパスワード **Admin123** を使用してログインできます。

ステップ 2 ASA に接続します。

connect asa

例 :

```
firepower-2100# connect asa
Attaching to Diagnostic CLI ... Press 'Ctrl+a then d' to detach.
Type help or '?' for a list of available commands.
ciscoasa>
```

ステップ 3 特権 EXEC モードにアクセスします。

enable

パスワードを入力するように求められます。デフォルトではパスワードは空白に設定されているため、**Enter** キーを押して先に進みます。イネーブルパスワードを変更するには、[ホスト名、ドメイン名、およびイネーブルパスワードと Telnet パスワードの設定 \(743 ページ\)](#) を参照してください。

例 :

```
ciscoasa> enable
Password:
ciscoasa#
```

設定以外のすべてのコマンドは、特権EXECモードで使用できます。特権EXECモードからコンフィギュレーションモードに入ることもできます。

特権モードを終了するには、**disable** コマンド、**exit** コマンド、または **quit** コマンドを入力します。

ステップ 4 グローバル コンフィギュレーション モードにアクセスします。

configure terminal

例 :

```
ciscoasa# configure terminal
ciscoasa(config)#
```

グローバルコンフィギュレーションモードからASAの設定を開始できます。グローバルコンフィギュレーションモードを終了するには、**exit** コマンド、**quit** コマンド、または **end** コマンドを入力します。

ステップ 5 FXOS コンソールに戻るには、**Ctrl+a**、**d** と入力します。

ステップ 6 ASA に SSH 接続する場合 (ASA で SSH アクセスを設定した後)、FXOS CLI に接続します。

connect fxos

FXOS への認証を求められます。デフォルトのユーザ名 : **admin** およびパスワード : **Admin123** を使用します。ASA CLI に戻るには、**exit** と入力するか、または **Ctrl-Shift-6**、**x** と入力します。

例 :

```
ciscoasa# connect fxos
Connecting to fxos.
Connected to fxos. Escape character sequence is 'CTRL-^X'.

FXOS 2.2(2.32) kp2110

kp2110 login: admin
Password: Admin123
Last login: Sat Jan 23 16:20:16 UTC 2017 on pts/1
Successful login attempts for user 'admin' : 4
Cisco Firepower Extensible Operating System (FX-OS) Software

[...]

kp2110#
kp2110# exit
Remote card closed command session. Press any key to continue.
Connection with fxos terminated.
Type help or '?' for a list of available commands.
```

```
ciscoasa#
```

Firepower 4100/9300 シャーシ上の ASA コンソールへのアクセス

初期設定の場合、Firepower 4100/9300 シャーシスーパーバイザに（コンソールポートに、あるいは Telnet または SSH を使用してリモートで）接続してコマンドラインインターフェイスにアクセスし、ASA セキュリティ モジュールに接続します。

手順

- ステップ 1** Firepower 4100/9300 シャーシスーパーバイザ CLI（コンソールまたは SSH）に接続し、次に ASA にセッション接続します。

```
connect module slot {console | telnet}
```

Telnet 接続を使用する利点は、モジュールに対して同時に複数のセッションを持つことができ、接続速度が速くなることです。

初めてモジュールにアクセスするときは、FXOS モジュールの CLI にアクセスします。その後 ASA アプリケーションに接続する必要があります。

```
connect asa
```

例：

```
Firepower# connect module 1 console  
Firepower-module1> connect asa
```

```
asa>
```

- ステップ 2** 最高の特権レベルである特権 EXEC モードにアクセスします。

```
enable
```

パスワードを入力するように求められます。デフォルトではパスワードは空白に設定されているため、**Enter** キーを押して先に進みます。イネーブルパスワードを変更するには、[ホスト名、ドメイン名、およびイネーブルパスワードと Telnet パスワードの設定（743 ページ）](#)を参照してください。

例：

```
asa> enable  
Password:  
asa#
```

設定以外のすべてのコマンドは、特権 EXEC モードで使用できます。特権 EXEC モードからコンフィギュレーションモードに入ることもできます。

特権モードを終了するには、**disable** コマンド、**exit** コマンド、または **quit** コマンドを入力します。

ステップ 3 グローバル コンフィギュレーション モードを開始します。

configure terminal

例：

```
asa# configure terminal
asa(config)#
```

グローバル コンフィギュレーション モードを終了するには、**disable**、**exit**、または **quit** コマンドを入力します。

ステップ 4 **Ctrl-a**、**d** と入力し、アプリケーション コンソールを終了して FXOS モジュール CLI に移動します。

トラブルシューティングのために FXOS モジュールの CLI を使用する場合があります。

ステップ 5 FXOS CLI のスーパーバイザ レベルに戻ります。

コンソールを終了します。

a) ~ と入力

Telnet アプリケーションに切り替わります。

b) Telnet アプリケーションを終了するには、次を入力します。

```
telnet>quit
```

Telnet セッションを終了します。

a) **Ctrl-],.** と入力

ASA サービス モジュール コンソールへのアクセス

初期設定の場合、スイッチに（コンソール ポートに、あるいは Telnet または SSH を使用してリモートで）接続してコマンドライン インターフェイス（CLI）にアクセスし、ASASM に接続します。ここでは、ASASM CLI にアクセスする方法について説明します。

接続方法について

スイッチ CLI から ASASM に接続するには、次の 2 つの方法が使用できます。

- 仮想コンソール接続：**service-module session** コマンドを使用して、ASASM への仮想コンソール接続を作成します。仮想コンソール接続には、実際のコンソール接続のすべての利点と制限があります。

利点を次に示します。

- 接続はリロード中も持続し、タイムアウトしません。
- ASASM リロード中も接続を維持でき、スタートアップメッセージを閲覧できます。
- ASASM がイメージをロードできない場合、ROMMON にアクセスできます。
- 初期パスワードの設定は必要ではありません。

制限を次に示します。

- 接続が低速です (9600 ボー)。
- 一度にアクティブにできるコンソール接続は 1 つだけです。
- このコマンドは、**Ctrl+Shift+6, x** がターミナル サーバプロンプトに戻るためのエスケープシーケンスであるターミナルサーバとともに使用することはできません。**Ctrl+Shift+6, x** は、ASASM コンソールをエスケープして、スイッチプロンプトに戻るためのシーケンスでもあります。したがって、この状況で ASASM を終了しようとすると、代わりにターミナルサーバプロンプトに戻ります。スイッチにターミナルサーバを再接続した場合、ASASM コンソールセッションがアクティブのままです。スイッチプロンプトを終了することはできません。コンソールをスイッチプロンプトに戻すには、直接シリアル接続を使用する必要があります。この場合、Cisco IOS でターミナルサーバまたはスイッチ エスケープ文字を変更するか、または **Telnet session** コマンドを使用します。



(注) コンソール接続の永続性のため、ASASM を正しくログアウトしないと、意図よりも長く接続が存在する可能性があります。他の人がログインする場合は、既存の接続を終了する必要があります。

- Telnet 接続 : **session** コマンドを使用して、ASASM への Telnet 接続を作成します。



(注) 新しい ASASM に対してはこの方式を使用して接続できません。この方式では、ASASM 上での Telnet ログインパスワードの設定が必要です (デフォルトのパスワードはありません)。**passwd** コマンドを使用してパスワードを設定した後に、この方式を使用できます。

利点を次に示します。

- ASASM への複数のセッションを同時に使用できます。
- Telnet セッションは、高速接続です。

制限を次に示します。

- Telnet セッションは、ASASM リロード時に終了し、タイムアウトします。
- ASASM が完全にロードするまで ASASM にはアクセスできません。したがって、ROMMON にアクセスできません。
- 最初に Telnet ログインパスワードを設定する必要があります。デフォルトのパスワードはありません。

ASA サービス モジュールへのログイン

初期設定の場合、スイッチに（スイッチのコンソールポートに、あるいは Telnet または SSH を使用してリモートで）接続してコマンドラインインターフェイスにアクセスし、ASASM に接続します。

システムがすでにマルチコンテキストモードで動作している場合は、スイッチ環境から ASASM にアクセスするとシステムの実行スペースに入ります。

その後は、Telnet または SSH を使用してリモートアクセスを ASASM に直接設定できます。

手順

ステップ 1 スイッチから、次のいずれかを実行します。

- 最初のアクセスで使用可能：スイッチ CLI からこのコマンドを入力し、ASASM にコンソールアクセスします。

service-module session [switch {1 | 2}] slot number

例：

```
Router# service-module session slot 3
ciscoasa>
```

VSS 内のスイッチの場合、**switch** 引数を入力します。

モジュールのスロット番号を表示するには、スイッチプロンプトで **show module** コマンドを入力します。

ユーザ EXEC モードにアクセスします。

- ログインパスワードの設定後に使用可能：スイッチ CLI からこのコマンドを入力し、バックプレーンを介して ASASM に Telnet 接続します。

session [switch {1 || 2}] slot number processor 1

ログインパスワードの入力が求められます。

```
ciscoasa passwd:
```

例：


```
Router# session slot 3 processor 1
ciscoasa passwd: cisco
ciscoasa>
```

VSS 内のスイッチの場合、**switch** 引数を入力します。

session slot processor 0 コマンドは、他のサービス モジュールではサポートされていますが、ASASM ではサポートされていません。ASASM にはプロセッサ 0 がありません。

モジュールのスロット番号を表示するには、スイッチ プロンプトで **show module** コマンドを入力します。

ASADM へのログイン パスワードを入力します。 **passwd** コマンドを使用してパスワードを設定します。デフォルトのパスワードはありません。

ユーザ EXEC モードにアクセスします。

ステップ 2 最高の特権レベルである特権 EXEC モードにアクセスします。

enable

パスワードを入力するように求められます。デフォルトではパスワードは空白に設定されているため、**Enter** キーを押して先に進みます。イネーブルパスワードを変更するには、[ホスト名、ドメイン名、およびイネーブルパスワードと Telnet パスワードの設定 \(743 ページ\)](#) を参照してください。

例：

```
ciscoasa> enable
Password:
ciscoasa#
```

設定以外のすべてのコマンドは、特権 EXEC モードで使用できます。特権 EXEC モードからコンフィギュレーション モードに入ることもできます。

特権モードを終了するには、**disable** コマンド、**exit** コマンド、または **quit** コマンドを入力します。

ステップ 3 グローバル コンフィギュレーション モードにアクセスします。

configure terminal

グローバル コンフィギュレーション モードを終了するには、**disable** コマンド、**exit** コマンド、または **quit** コマンドを入力します。

関連トピック

[管理アクセスのガイドライン](#)

[ホスト名、ドメイン名、およびイネーブルパスワードと Telnet パスワードの設定 \(743 ページ\)](#)

コンソールセッションのログアウト

ASASMからログアウトしない場合、コンソール接続は維持され、タイムアウトはありません。ASASM コンソールセッションを終了してスイッチの CLI にアクセスするには、次の手順を実行します。

意図せずに開いたままになっている可能性のある、別のユーザのアクティブな接続を終了するには、[アクティブなコンソール接続の終了 \(24 ページ\)](#) を参照してください。

手順

スイッチ CLI に戻るには、次を入力します。

Ctrl+Shift+6、x

スイッチ プロンプトに戻ります。

```
asasm# [Ctrl-Shift-6, x]
Router#
```

(注) 米国および英国キーボードの Shift+6 はキャレット記号 (^) を出力します。別のキーボードを使用しており、単独の文字としてキャレット記号 (^) を出力できない場合、一時的または永続的に、エスケープ文字を別の文字に変更できます。**terminal escape-character *ascii_number*** コマンド (このセッションで変更する)、または **default escape-character *ascii_number*** コマンド (永続的に変更する) を使用します。たとえば、現在のセッションのシーケンスを **Ctrl-w、x** に変更するには、**terminal escape-character 23** を入力します。

アクティブなコンソール接続の終了

コンソール接続の永続性のために、ASASM を正しくログアウトしないと、意図したよりも長い時間にわたって接続が存在する可能性があります。他の人がログインする場合は、既存の接続を終了する必要があります。

手順

ステップ 1 スイッチ CLI から、**show users** コマンドを使用して、接続されたユーザを表示します。コンソールユーザは「con」と呼ばれます。ホストアドレスは、**127.0.0.slot0** と表示されます (*slot* はモジュールのスロット番号です)。

show users

たとえば、次のコマンド出力は、スロット 2 にあるモジュールのライン 0 のユーザ「con」を示しています。

```
Router# show users
Line      User      Host(s)      Idle      Location
* 0       con 0     127.0.0.20   00:00:02
```

ステップ 2 コンソール接続のあるラインをクリアするには、次のコマンドを入力します。

```
clear line number
```

次に例を示します。

```
Router# clear line 0
```

Telnet セッションのログアウト

Telnet セッションを終了してスイッチ CLI にアクセスするには、次の手順を実行します。

手順

スイッチ CLI に戻るには、ASASM 特権モードまたはユーザ EXEC モードから **exit** を入力します。コンフィギュレーションモードに入っている場合は、Telnet セッションが終了するまで繰り返し **exit** を入力します。

スイッチプロンプトに戻ります。

```
asasm# exit
Router#
```

(注) 代わりに、エスケープシーケンス Ctrl+Shift+6, x を使用して、Telnet セッションをエスケープすることができます。このエスケープシーケンスを使用すると、スイッチプロンプトで Enter キーを押すことで、Telnet セッションを再開できます。スイッチから Telnet セッションを切断するには、スイッチ CLI で **disconnect** を入力します。セッションを切断しない場合、ASASM 設定に従って最終的にタイムアウトします。

ソフトウェア モジュール コンソールへのアクセス

ASA 5506-X に ASA FirePOWER などのソフトウェア モジュールをインストールしている場合、モジュール コンソールへのセッションを実行できます。



(注) **session** コマンドを使用して ASA バックプレーンを介してハードウェア モジュール CLI にアクセスすることはできません。

手順

ASA CLI から、モジュールへのセッションを実行します。

session {sfr | cxsc | ips} console

例：

```
ciscoasa# session sfr console
Opening console session with module sfr.
Connected to module sfr. Escape character sequence is 'CTRL-^X'.

Cisco ASA SFR Boot Image 5.3.1
asasfr login: admin
Password: Admin123
```

ASA 5506W-X ワイヤレス アクセス ポイント コンソールへのアクセス

ワイヤレス アクセス ポイント コンソールにアクセスするには、次の手順を実行します。

手順

ステップ 1 ASA CLI から、アクセス ポイントへのセッションを実行します。

session wlan console

例：

```
ciscoasa# session wlan console
opening console session with module wlan
connected to module wlan. Escape character sequence is 'CTRL-^X'

ap>
```

ステップ 2 アクセス ポイント CLI については、『[Cisco IOS Configuration Guide for Autonomous Aironet Access Points](#)』 [英語] を参照してください。

ASDM アクセスの設定

ここでは、デフォルト コンフィギュレーションで ASDM にアクセスする方法、およびデフォルト設定がない場合にアクセスを設定する方法について説明します。

ASDM アクセス（アプライアンス、ASA_v）に対する工場出荷時のデフォルト コンフィギュレーションの使用

工場出荷時のデフォルト コンフィギュレーションでは、ASDM 接続はデフォルトのネットワーク設定で事前設定されています。

手順

次のインターフェイスおよびネットワーク設定を使用して ASDM に接続します。

- 管理インターフェイスは、ご使用のモデルによって異なります。
 - ASA 5506-X および ASA 5508-X、ASA 5516-X : ASDM に接続するインターフェイスは GigabitEthernet 1/2 です。
 - ASA 5512-X 以降 : ASDM に接続するインターフェイスは Management 0/0 です。
 - ASA_v : ASDM に接続するインターフェイスは Management 0/0 です。
 - ISA 3000 : ASDM に接続するインターフェイスは Management 1/1 です。
 - Firepower 4100/9300 シャーシ上の ASA : ASDM に接続するインターフェイスは、FXOS シャーシスーパーバイザ上で定義されている任意の管理タイプのインターフェイスです。
- デフォルトの管理アドレスは次のとおりです。
 - ASA アプライアンス : 192.168.1.1。
 - ASA_v : 導入時に管理インターフェイスの IP アドレスを設定します。
 - Firepower 4100/9300 シャーシ上の ASA : 導入時に管理インターフェイスの IP アドレスを設定します。
- ASDM にアクセスできるクライアントは次のとおりです。
 - ASA アプライアンス : クライアントは 192.168.1.0/24 ネットワーク上にある必要があります。デフォルト コンフィギュレーションにより DHCP がイネーブルにされるため、管理ステーションにはこの範囲内の IP アドレスを割り当てることができます。
 - ASA_v : 導入時に管理クライアントの IP アドレスを設定します。ASA_v は、接続されたクライアントに対して DHCP サーバとして機能しません。
 - Firepower 4100/9300 シャーシ上の ASA : すべてのホストは、管理インターフェイス上の ASDM へのアクセスを許可されます。ASA_v は、接続されたクライアントに対して DHCP サーバとして機能しません。

- (注) マルチ コンテキスト モードに変更すると、上記のネットワーク設定を使用して管理コンテキストから ASDM にアクセスできるようになります。

関連トピック

[工場出荷時のデフォルト設定](#) (35 ページ)

[マルチ コンテキスト モードの有効化またはディセーブル化](#) (255 ページ)

[ASDM の起動](#) (33 ページ)

ASDM アクセスのカスタマイズ

この手順は、ASA サービス モジュールを除くすべてのモデルに適用されます。

次の条件に 1 つ以上当てはまる場合は、この手順を使用します。

- 工場出荷時のデフォルト コンフィギュレーションがない。
- 管理 IP アドレスを変更したい。
- トランスペアレント ファイアウォール モードに変更したい。
- マルチ コンテキスト モードに変更したい。

シングルルーテッドモードの場合、ASDM に迅速かつ容易にアクセスするために、独自の管理 IP アドレスを設定できるオプションを備えた工場出荷時のデフォルトコンフィギュレーションを適用することを推奨します。この項に記載されている手順は、特別なニーズ（トランスペアレントモードやマルチ コンテキスト モードの設定など）がある場合や、他の設定を維持する必要がある場合にのみ使用してください。



- (注) ASA v の場合、導入時にトランスペアレントモードを設定できるため、この手順は、設定をクリアする必要がある場合など、導入後に特に役立ちます。

手順

ステップ 1 コンソール ポートで CLI にアクセスします。

ステップ 2 (オプション) トランスペアレント ファイアウォール モードをイネーブルにします。

このコマンドは、設定をクリアします。

firewall transparent

ステップ 3 管理インターフェイスを設定します。

```
interface interface_id
  nameif name
  security-level level
```

```
no shutdown
ip address ip_address mask
```

例 :

```
ciscoasa(config)# interface management 0/0
ciscoasa(config-if)# nameif management
ciscoasa(config-if)# security-level 100
ciscoasa(config-if)# no shutdown
ciscoasa(config-if)# ip address 192.168.1.1 255.255.255.0
```

security-level は、1 ~ 100 の数字です。100 が最も安全です。

ステップ 4 (直接接続された管理ホスト用) 管理ネットワークの DHCP プールを設定します。

```
dhcpd address ip_address-ip_address interface_name
dhcpd enable interface_name
```

例 :

```
ciscoasa(config)# dhcpd address 192.168.1.2-192.168.1.254 management
ciscoasa(config)# dhcpd enable management
```

その範囲にインターフェイス アドレスが含まれていないことを確認します。

ステップ 5 (リモート管理ホスト用) 管理ホストへのルートを設定します。

```
route management_ifc management_host_ip mask gateway_ip 1
```

例 :

```
ciscoasa(config)# route management 10.1.1.0 255.255.255.0 192.168.1.50 1
```

ステップ 6 ASDM の HTTP サーバをイネーブルにします。

```
http server enable
```

ステップ 7 管理ホストの ASDM へのアクセスを許可します。

```
http ip_address mask interface_name
```

例 :

```
ciscoasa(config)# http 192.168.1.0 255.255.255.0 management
```

ステップ 8 設定を保存します。

```
write memory
```

ステップ 9 (オプション) モードをマルチ モードに設定します。

```
mode multiple
```

プロンプトが表示されたら、既存の設定を管理コンテキストに変換することを承認します。ASA をリロードするよう求められます。

例

次の設定では、ファイアウォール モードがトランスペアレント モードに変換され、Management 0/0 インターフェイスが設定され、管理ホストに対して ASDM がイネーブルにされます。

```
firewall transparent
interface management 0/0

ip address 192.168.1.1 255.255.255.0
nameif management
security-level 100
no shutdown

dhcpd address 192.168.1.2-192.168.1.254 management
dhcpd enable management
http server enable
http 192.168.1.0 255.255.255.0 management
```

関連トピック

- [工場出荷時のデフォルト設定の復元](#) (35 ページ)
- [ファイアウォール モードの設定](#) (218 ページ)
- [アプライアンス コンソールへのアクセス](#) (15 ページ)
- [ASDM の起動](#) (33 ページ)

ASA サービス モジュールの ASDM アクセスの設定

ASASM には物理インターフェイスがないため、ASDM アクセスが事前設定されていません。ASASM の CLI を使用して ASDM アクセスを設定する必要があります。ASDM アクセス用に ASASM を設定するには、次の手順を実行します。

始める前に

ASASM のクイック スタート ガイドに従って、ASASM に VLAN インターフェイスを割り当てます。

手順

- ステップ 1** ASASM に接続し、グローバル コンフィギュレーション モードにアクセスします。
- ステップ 2** (オプション) トランスペアレント ファイアウォール モードをイネーブルにします。

```
firewall transparent
```


このコマンドは、設定をクリアします。

ステップ 3 ご使用のモードに応じて、次のいずれかの操作を行って管理インターフェイスを設定します。

- ルーテッドモード：インターフェイスをルーテッドモードで設定します。

```
interface vlan number
  ip address ip_address [mask]
  nameif name
  security-level level
```

例：

```
ciscoasa(config)# interface vlan 1
ciscoasa(config-if)# ip address 192.168.1.1 255.255.255.0
ciscoasa(config-if)# nameif inside
ciscoasa(config-if)# security-level 100
```

security-level は、1 ～ 100 の数字です。100 が最も安全です。

- トランスペアレントモード：ブリッジ仮想インターフェイスを設定し、ブリッジグループに管理 VLAN を割り当てます。

```
interface bvi number
  ip address ip_address [mask]

interface vlan number
  bridge-group bvi_number
  nameif name
  security-level level
```

例：

```
ciscoasa(config)# interface bvi 1
ciscoasa(config-if)# ip address 192.168.1.1 255.255.255.0

ciscoasa(config)# interface vlan 1
ciscoasa(config-if)# bridge-group 1
ciscoasa(config-if)# nameif inside
ciscoasa(config-if)# security-level 100
```

security-level は、1 ～ 100 の数字です。100 が最も安全です。

ステップ 4 （直接接続された管理ホスト用）管理インターフェイス ネットワーク上の管理ホストの DHCP をイネーブルにします。

```
dhcpd address ip_address-ip_address interface_name
dhcpd enable interface_name
```

例：

```
ciscoasa(config)# dhcpd address 192.168.1.2-192.168.1.254 inside
```

```
ciscoasa(config)# dhcpd enable inside
```

この範囲内には管理アドレスを含めないでください。

ステップ 5 (リモート管理ホスト用) 管理ホストへのルートを設定します。

```
route management_ifc management_host_ip mask gateway_ip 1
```

例 :

```
ciscoasa(config)# route management 10.1.1.0 255.255.255.0 192.168.1.50
```

ステップ 6 ASDM の HTTP サーバをイネーブルにします。

```
http server enable
```

ステップ 7 管理ホストの ASDM へのアクセスを許可します。

```
http ip_address mask interface_name
```

例 :

```
ciscoasa(config)# http 192.168.1.0 255.255.255.0 management
```

ステップ 8 設定を保存します。

```
write memory
```

ステップ 9 (オプション) モードをマルチ モードに設定します。

```
mode multiple
```

プロンプトが表示されたら、既存の設定を管理コンテキストに変換することを承認します。ASASM をリロードするよう求められます。

例

次のルーテッドモードの設定では、VLAN 1 のインターフェイスを設定し、管理ホストの ASDM のイネーブルにします。

```
interface vlan 1
nameif inside
ip address 192.168.1.1 255.255.255.0
security-level 100

dhcpd address 192.168.1.3-192.168.1.254 inside
dhcpd enable inside
http server enable
http 192.168.1.0 255.255.255.0 inside
```

次の設定では、ファイアウォールモードをトランスペアレントモードに変換し、VLAN 1 インターフェイスを設定して BVI 1 に割り当てた後、管理ホストの ASDM をイネーブルにします。

```
firewall transparent
interface bvi 1

ip address 192.168.1.1 255.255.255.0
interface vlan 1
bridge-group 1
nameif inside
security-level 100

dhcpd address 192.168.1.3-192.168.1.254 inside
dhcpd enable inside
http server enable
http 192.168.1.0 255.255.255.0 inside
```

関連トピック

[ASA サービス モジュール コンソールへのアクセス \(20 ページ\)](#)

[ファイアウォール モードの設定 \(218 ページ\)](#)

ASDM の起動

ASDM は、次の 2 つの方法で起動できます。

- **ASDM-IDM ランチャ**：ランチャは、ASA から Web ブラウザを使用してダウンロードされるアプリケーションです。これを使用すると、任意の ASA IP アドレスに接続できます。他の ASA に接続する場合、ランチャを再度ダウンロードする必要はありません。
- **Java Web Start**：管理する ASA ごとに Web ブラウザで接続して、Java Web Start アプリケーションを保存または起動する必要があります。任意でコンピュータにショートカットを保存できます。ただし、ASA IP アドレスごとにショートカットを分ける必要があります。



- (注) Web Start を使用する場合は、Java キャッシュをクリアしてください。クリアしない場合、Hostscan などのログイン前ポリシーに対する変更が失われる可能性があります。この問題は、ランチャを使用している場合には発生しません。

ASDM では、管理のために別の ASA IP アドレスを選択できます。ランチャと Java Web Start の機能の違いは、主に、ユーザが最初にどのように ASA に接続し、ASDM を起動するかにあります。

ここでは、まず ASDM に接続する方法について説明します。次にランチャまたは Java Web Start を使用して ASDM を起動する方法について説明します。

ASDMはローカルの\Users\\.asdmディレクトリ内にキャッシュ、ログ、および設定などのファイルを保存し、Tempディレクトリ内にもAnyConnectプロファイルなどのファイルを保存します。

手順

ステップ 1 ASDM クライアントとして指定したコンピュータで次の URL を入力します。

`https://asa_ip_address/admin`

次のボタンを持つ ASDM 起動ページが表示されます。

- **Install ASDM Launcher and Run ASDM**
- **Run ASDM**
- **Run Startup Wizard**

ステップ 2 ランチャをダウンロードするには、次の手順を実行します。

- a) [Install ASDM Launcher and Run ASDM] をクリックします。
- b) ユーザ名とパスワードのフィールドを空のままにし（新規インストールの場合）、[OK] をクリックします。HTTPS 認証が設定されていない場合は、ユーザ名およびイネーブルパスワード（デフォルトで空白）を入力しないで ASDM にアクセスできます。**注**：HTTPS 認証をイネーブルにした場合、ユーザ名と関連付けられたパスワードを入力します。認証が有効でない場合でも、ログイン画面で（ユーザ名をブランクのままにしないで）ユーザ名とパスワードを入力すると、ASDMによってローカルデータベースで一致がチェックされます。
- c) インストーラをコンピュータに保存して、インストーラを起動します。インストールが完了すると、ASDM-IDM ランチャが自動的に開きます。
- d) 管理IPアドレス、および同じユーザ名とパスワード（新規インストールの場合は空白）を入力し、[OK] をクリックします。

ステップ 3 Java Web Start を使用するには：

- a) [Run ASDM] または [Run Startup Wizard] をクリックします。
- b) プロンプトが表示されたら、ショートカットをコンピュータに保存します。オプションで、アプリケーションを保存せずに開くこともできます。
- c) ショートカットから Java Web Start を起動します。
- d) 表示されたダイアログボックスに従って、任意の証明書を受け入れます。Cisco ASDM-IDM Launcher が表示されます。
- e) ユーザ名とパスワードのフィールドを空のままにし（新規インストールの場合）、[OK] をクリックします。HTTPS 認証が設定されていない場合は、ユーザ名およびイネーブルパスワード（デフォルトで空白）を入力しないで ASDM にアクセスできます。**注**：HTTPS 認証をイネーブルにした場合、ユーザ名と関連付けられたパスワードを入力します。認証が有効でない場合でも、ログイン画面で（ユーザ名をブランクのままにしないで）ユーザ

名とパスワードを入力すると、ASDMによってローカルデータベースで一致がチェックされます。

工場出荷時のデフォルト設定

工場出荷時のデフォルト設定とは、シスコが新しい ASA に適用したコンフィギュレーションです。

- **ASA アプライアンス**：管理用のインターフェイスは工場出荷時のデフォルトコンフィギュレーションによって設定されるため、ASDMを使用してこのインターフェイスに接続して設定を完了できます。
- **Firepower 4100/9300 シャーシ上の ASA**：ASA のスタンドアロンまたはクラスタを展開するとき、管理用のインターフェイスは工場出荷時のデフォルトコンフィギュレーションによって設定されるため、ASDMを使用してこのインターフェイスに接続して設定を完了できます。
- **ASA v**：ハイパーバイザによっては、導入の一環として、管理用のインターフェイス導入設定（初期の仮想導入設定）によって設定されるため、ASDMを使用してこのインターフェイスに接続して設定を完了できます。フェールオーバー IP アドレスも設定できます。また、必要に応じて、「工場出荷時のデフォルト」コンフィギュレーションを適用することもできます。
- **ASASM**：デフォルト設定はありません。コンフィギュレーションを開始するには、[ASA サービス モジュール コンソールへのアクセス \(20 ページ\)](#) を参照してください。

Firepower 4100/9300 シャーシ上のアプライアンスおよび ASA の場合、工場出荷時のデフォルト設定は、ルーテッドファイアウォールモードとシングルコンテキストモードのみで使用できます。ASA v の場合、導入時にトランスペアレントモードまたはルーテッドモードを選択できます。



- (注) イメージファイルと（隠された）デフォルトコンフィギュレーションに加え、log/、crypto_archive/、および coredumpinfo/coredump.cfg がフラッシュメモリ内の標準のフォルダとファイルです。フラッシュメモリ内で、これらのファイルの日付は、イメージファイルの日付と一致しない場合があります。これらのファイルは、トラブルシューティングに役立ちますが、障害が発生したことを示すわけではありません。

工場出荷時のデフォルト設定の復元

この項では、工場出荷時のデフォルトコンフィギュレーションを復元する方法について説明します。ASA v では、この手順を実行することで導入設定が消去され、ASA アプライアンスの場合と同じ工場出荷時のデフォルトコンフィギュレーションが適用されます。



- (注) ASASM で出荷時のデフォルト コンフィギュレーションを復元すると、設定は消去されます。工場出荷時のデフォルト コンフィギュレーションはありません。Firepower 9300 ASA セキュリティ モジュールでは、出荷時のデフォルト コンフィギュレーションを復元すると単に設定が消去されるだけです。デフォルト コンフィギュレーションを復元するには、スーパーバイザから ASA をもう一度展開する必要があります。

始める前に

この機能は、ルーテッド ファイアウォール モードでのみ使用できます。トランスペアレント モードの場合、インターフェイスの IP アドレスがサポートされません。さらに、この機能はシングル コンテキスト モードでのみ使用できます。コンフィギュレーションがクリアされた ASA には、この機能を使用して自動的に設定する定義済みコンテキストがありません。

手順

- ステップ 1** 工場出荷時のデフォルト コンフィギュレーションを復元します。

configure factory-default [*ip_address* [*mask*]]

例 :

```
ciscoasa(config)# configure factory-default 10.1.1.1 255.255.255.0
```

ip_address を指定する場合は、デフォルトの IP アドレス 192.168.1.1 を使用する代わりに、お使いのモデルに応じて、内部または管理インターフェイスの IP アドレスを設定します。http コマンドでは、指定するサブネットが使用されます。同様に、**dhcpd address** コマンドの範囲は、指定したサブネット内のアドレスで構成されます。

また、このコマンドは、**boot system** コマンド (存在する場合) を他のコンフィギュレーションとともにクリアします。**boot system** コマンドは、外部フラッシュ メモリ カードのイメージを含む、特定のイメージからの起動を可能にします。出荷時の設定に戻した後、次回 ASA をリロードすると、内部フラッシュ メモリの最初のイメージからブートします。内部フラッシュ メモリにイメージがない場合、ASA はブートしません。

- ステップ 2** デフォルト コンフィギュレーションをフラッシュ メモリに保存します。

write memory

このコマンドでは、事前に **boot config** コマンドを設定して、別の場所を設定していた場合でも、実行コンフィギュレーションはスタートアップコンフィギュレーションのデフォルトの場所に保存されます。コンフィギュレーションがクリアされると、このパスもクリアされます。

ASAv 導入設定の復元

この項では、ASAv の導入（第 0 日）設定を復元する方法について説明します。

手順

ステップ 1 フェールオーバーを行うために、スタンバイ装置の電源を切ります。

スタンバイ装置がアクティブになることを防止するために、電源を切る必要があります。電源を入れたままにした場合、アクティブ装置の設定を消去すると、スタンバイ装置がアクティブになります。以前アクティブであった装置がリロードされ、フェールオーバーリンクを介して再接続されると、古い設定は新しいアクティブ装置から同期され、必要な導入設定が消去されます。

ステップ 2 リロード後に導入設定を復元します。フェールオーバーを行うために、アクティブ装置で次のコマンドを入力します。

write erase

(注) ASAv が現在の実行イメージをブートするため、元のブートイメージには戻りません。元のブートイメージを使用するには、**bootimage** コマンドを参照してください。コンフィギュレーションは保存しないでください。

ステップ 3 ASAv をリロードし、導入設定をロードします。

reload

ステップ 4 フェールオーバーを行うために、スタンバイ装置の電源を投入します。

アクティブ装置のリロード後、スタンバイ装置の電源を投入します。導入設定がスタンバイ装置と同期されます。

ASA 5506-X シリーズのデフォルト設定

ASA 5506-X シリーズの出荷時のデフォルトのコンフィギュレーションは、次のとおりです。

- Integrated Routing and Bridging 機能 : GigabitEthernet 1/2 ~ 1/8 はブリッジ グループ 1 に所属、ブリッジ仮想インターフェイス (BVI) 1
- 内部 --> 外部へのトラフィック フロー : GigabitEthernet 1/1 (外部) 、 BVI 1 (内部)
- DHCP の外部 IP アドレス、内部 IP アドレス : 192.168.1.1
- (ASA 5506W-X) WiFi<--> 内部のトラフィック フロー、WiFi --> 外部へのトラフィック フロー : GigabitEthernet 1/9 (WiFi)
- (ASA 5506W-X) WiFi の IP アドレス : 192.168.10.1

- 内部および WiFi 上のクライアントに対する DHCP。アクセス ポイント自体とそのすべてのクライアントが ASA を DHCP サーバとして使用します。
- 管理 1/1 インターフェイスが稼働しているが、そうでない場合は未設定。ASA FirePOWER モジュールは、このインターフェイスを使用して ASA 内部ネットワークに接続し、内部インターフェイスをインターネットへのゲートウェイとして使用できます。
- ASDM アクセス：内部ホストと Wi-Fi ホストが許可されます。
- NAT：内部、WiFi、および管理から外部へのすべてのトラフィックのインターフェイス PAT。

このコンフィギュレーションは次のコマンドで構成されています。

```
interface Management1/1
  management-only
  no nameif
  no security-level
  no ip address
  no shutdown
interface GigabitEthernet1/1
  nameif outside
  security-level 0
  ip address dhcp setroute
  no shutdown
!
interface GigabitEthernet1/2
  nameif inside_1
  security-level 100
  bridge-group 1
  no shutdown
interface GigabitEthernet1/3
  nameif inside_2
  security-level 100
  no shutdown
  bridge-group 1
interface GigabitEthernet1/4
  nameif inside_3
  security-level 100
  no shutdown
  bridge-group 1
interface GigabitEthernet1/5
  nameif inside_4
  security-level 100
  no shutdown
  bridge-group 1
interface GigabitEthernet1/6
  nameif inside_5
  security-level 100
  no shutdown
  bridge-group 1
interface GigabitEthernet1/7
  nameif inside_6
  security-level 100
  no shutdown
  bridge-group 1
interface GigabitEthernet1/8
  nameif inside_7
  security-level 100
  no shutdown
```



```
    bridge-group 1
!
interface bvi 1
  nameif inside
  security-level 100
  ip address 192.168.1.1 255.255.255.0
!
object network obj_any1
  subnet 0.0.0.0 0.0.0.0
  nat (inside_1,outside) dynamic interface
object network obj_any2
  subnet 0.0.0.0 0.0.0.0
  nat (inside_2,outside) dynamic interface
object network obj_any3
  subnet 0.0.0.0 0.0.0.0
  nat (inside_3,outside) dynamic interface
object network obj_any4
  subnet 0.0.0.0 0.0.0.0
  nat (inside_4,outside) dynamic interface
object network obj_any5
  subnet 0.0.0.0 0.0.0.0
  nat (inside_5,outside) dynamic interface
object network obj_any6
  subnet 0.0.0.0 0.0.0.0
  nat (inside_6,outside) dynamic interface
object network obj_any7
  subnet 0.0.0.0 0.0.0.0
  nat (inside_7,outside) dynamic interface
!
same-security-traffic permit inter-interface
!
http server enable
http 192.168.1.0 255.255.255.0 inside_1
http 192.168.1.0 255.255.255.0 inside_2
http 192.168.1.0 255.255.255.0 inside_3
http 192.168.1.0 255.255.255.0 inside_4
http 192.168.1.0 255.255.255.0 inside_5
http 192.168.1.0 255.255.255.0 inside_6
http 192.168.1.0 255.255.255.0 inside_7
!
dhcpd auto_config outside
dhcpd address 192.168.1.5-192.168.1.254 inside
dhcpd enable inside
!
logging asdm informational
```

ASA 5506W-X の場合は、次のコマンドも含まれます。

```
interface GigabitEthernet 1/9
  security-level 100
  nameif wifi
  ip address 192.168.10.1 255.255.255.0
  no shutdown
!
object network obj_any_wifi
  subnet 0.0.0.0 0.0.0.0
  nat (wifi,outside) dynamic interface
!
http 192.168.10.0 255.255.255.0 wifi
!
dhcpd address 192.168.10.2-192.168.10.254 wifi
dhcpd enable wifi
```

ASA 5508-Xおよび 5516-X のデフォルト設定

ASA 5508-Xおよび 5516-X の工場出荷時のデフォルト設定は、次のとおりです。

- 内部 --> 外部へのトラフィック フロー : GigabitEthernet 1/1 (外部) 、 GigabitEthernet 1/2 (内部)
- DHCP の外部 IP アドレス、内部 IP アドレス : 192.168.1.1
- 内部。
- 管理 1/1 インターフェイスが稼働しているが、そうでない場合は未設定。ASA FirePOWER モジュールは、このインターフェイスを使用して ASA 内部ネットワークに接続し、内部インターフェイスをインターネットへのゲートウェイとして使用できます。
- ASDM アクセス : 内部ホストに許可されます。
- NAT : 内部および管理から外部へのすべてのトラフィックのインターフェイス PAT。

このコンフィギュレーションは次のコマンドで構成されています。

```
interface Management1/1
  management-only
  no nameif
  no security-level
  no ip address
  no shutdown
interface GigabitEthernet1/1
  nameif outside
  security-level 0
  ip address dhcp setroute
  no shutdown
interface GigabitEthernet1/2
  nameif inside
  security-level 100
  ip address 192.168.1.1 255.255.255.0
  no shutdown
!
object network obj_any
  subnet 0.0.0.0 0.0.0.0
  nat (any,outside) dynamic interface
!
http server enable
http 192.168.1.0 255.255.255.0 inside
!
dhcpd auto_config outside
dhcpd address 192.168.1.5-192.168.1.254 inside
dhcpd enable inside
!
logging asdm informational
```

ASA 5512-X、5515-X、5525-X およびそれ以降のデフォルト設定

ASA 5512-X、5515-X、5525-X 以降の工場出荷時のデフォルト設定は、次のとおりです。

- 管理インターフェイス : Management 0/0 (管理)。

- IP アドレス：管理アドレスは 192.168.1.1/24 です。
- DHCP サーバ：管理ホストでは DHCP サーバがイネーブルにされているため、管理インターフェイスに接続するコンピュータには、192.168.1.2～192.168.1.254 の間のアドレスが割り当てられます。
- ASDM アクセス：管理ホストに許可されます。

このコンフィギュレーションは次のコマンドで構成されています。

```
interface management 0/0
 ip address 192.168.1.1 255.255.255.0
 nameif management
 security-level 100
 no shutdown
!
asdm logging informational
asdm history enable
!
http server enable
http 192.168.1.0 255.255.255.0 management
!
dhcpd address 192.168.1.2-192.168.1.254 management
dhcpd enable management
```

Firepower 2100 上の ASA のデフォルト設定

ASA の設定

Firepower 2100 上の ASA の工場出荷時のデフォルト設定は、次のとおりです。

- 内部 --> 外部へのトラフィックフロー：イーサネット 1/1（外部）、イーサネット 1/2（内部）
- DHCP の外部 IP アドレス、内部 IP アドレス：192.168.1.1
- 内部インターフェイス上の DHCP サーバ：192.168.1.20-192.168.1.254
- 外部 DHCP からのデフォルトルート
- 管理：管理 1/1（管理）、IP アドレス 192.168.45.1
- ASDM アクセス：管理ホストに許可されます。
- NAT：内部から外部へのすべてのトラフィック用のインターフェイス PAT。
- FXOS 管理トラフィックの開始：FXOS シャーシは、ASA 外部インターフェイス上で管理トラフィックを開始できます。
- DNS サーバ：OpenDNS サーバはあらかじめ構成されています。

このコンフィギュレーションは次のコマンドで構成されています。

```
interface Management1/1
  management-only
  nameif management
  security-level 100
  ip address 192.168.45.1 255.255.255.0
  no shutdown
interface Ethernet1/1
  nameif outside
  security-level 0
  ip address dhcp setroute
  no shutdown
interface Ethernet1/2
  nameif inside
  security-level 100
  ip address 192.168.1.1 255.255.255.0
  no shutdown
!
object network obj_any
  subnet 0.0.0.0 0.0.0.0
  nat (any,outside) dynamic interface
!
http server enable
http 192.168.45.0 255.255.255.0 management
!
dhcpd auto_config outside
dhcpd address 192.168.1.20-192.168.1.254 inside
dhcpd enable inside

ip-client outside

dns domain-lookup outside
dns server-group DefaultDNS
  name-server 208.67.222.222 outside
  name-server 208.67.220.220 outside
```

FXOS の設定

Firepower 2100 上の FXOS の工場出荷時のデフォルト設定は、次のとおりです。

- 管理 1/1 : IP アドレス 192.168.45.45
- デフォルト ゲートウェイ : ASA データ インターフェイス
- Firepower Chassis Manager および SSH アクセス : 管理ネットワークから。
- デフォルトのユーザ名 : **admin**、デフォルトのパスワード **Admin123**
- DHCP サーバ : クライアント IP アドレス範囲 192.168.45.10-192.168.45.12
- NTP サーバ : Cisco NTP サーバ : 0.sourcefire.pool.ntp.org、1.sourcefire.pool.ntp.org、2.sourcefire.pool.ntp.org
- DNS サーバ : OpenDNS : 208.67.222.222、208.67.220.220
- イーサネット 1/1 およびイーサネット 1/2 : 有効

Firepower 4100/9300 シャーシ デフォルト設定の ASA

Firepower 4100/9300 シャーシ 上に ASA を展開した場合、ASDM を使用して管理インターフェイスへの接続が可能になる多くのパラメータを事前設定できます。一般的な構成には次の設定があります。

- 管理インターフェイス：
 - Firepower 4100/9300 シャーシ スーパーバイザ上で定義された任意の管理タイプインターフェイス
 - 名前は「management」
 - 任意の IP アドレス
 - セキュリティ レベル 0
 - 管理専用
- 管理インターフェイス内のデフォルト ルート
- ASDM アクセス：すべてのホストが許可されます。

スタンドアロンユニットの設定は、次のコマンドで構成されます。クラスタユニットの追加の設定については、[ASA クラスタの作成 \(544 ページ\)](#) を参照してください。

```
interface <management_ifc>
  management-only
  ip address <ip_address> <mask>
  ipv6 address <ipv6_address>
  ipv6 enable
  nameif management
  security-level 0
  no shutdown
  http server enable
  http 0.0.0.0 0.0.0.0 management
  http ::/0 management
  route management 0.0.0.0 0.0.0.0 <gateway_ip> 1
  ipv6 route management ::/0 <gateway_ipv6>
```

ISA 3000 のデフォルト設定

ISA 3000 の工場出荷時のデフォルト設定は、次のとおりです。

- 透明ペアレントファイアウォールモード：透明ペアレントファイアウォールは、「Bump In The Wire」または「ステルスファイアウォール」のように動作するレイヤ 2 ファイアウォールであり、接続されたデバイスへのルータ ホップとしては認識されません。
- 1ブリッジ仮想インターフェイス：すべてのメンバーインターフェイスは同じネットワーク内に存在しています（IP アドレスは事前設定されていません。ネットワークと一致する

ように設定する必要があります) : GigabitEthernet 1/1 (outside1)、GigabitEthernet 1/2 (inside1)、GigabitEthernet 1/3 (outside2)、GigabitEthernet 1/4 (inside2)

- すべての内部および外部インターフェイスは相互通信できます。
- 管理 1/1 インターフェイス : ASDM アクセスの 192.168.1.1/24。
- 管理上のクライアントに対する DHCP。
- ASDM アクセス : 管理ホストに許可されます。
- ハードウェア バイパスは、次のインターフェイス ペアで有効になっています。GigabitEthernet 1/1 および 1/2。GigabitEthernet 1/3 および 1/4



(注) ISA 3000 への電源が切断され、ハードウェア バイパス モードに移行すると、通信できるのは上記のインターフェイスペアのみになります。inside1 と inside2 および outside1 と outside2 は通信できなくなります。これらのインターフェイス間の既存の接続がすべて失われます。電源が再投入されると、ASA がフローを引き継ぐため、接続が短時間中断されます。

- ASA Firepower モジュール : すべてのトラフィックが、Inline Tap Monitor-Only モードのモジュールに送信されます。このモードでは、モニタリング目的でのみトラフィックの重複ストリームが ASA Firepower モジュールに送信されます。
- 高精度時間プロトコル (Precision Time Protocol) : PTP トラフィックは、Firepower のモジュールに送信されません。

このコンフィギュレーションは次のコマンドで構成されています。

```
firewall transparent

interface GigabitEthernet1/1
  bridge-group 1
  nameif outside1
  security-level 0
  no shutdown
interface GigabitEthernet1/2
  bridge-group 1
  nameif inside1
  security-level 100
  no shutdown
interface GigabitEthernet1/3
  bridge-group 1
  nameif outside2
  security-level 0
  no shutdown
interface GigabitEthernet1/4
  bridge-group 1
  nameif inside2
  security-level 100
  no shutdown
interface Management1/1
```

```
management-only
no shutdown
nameif management
security-level 100
ip address 192.168.1.1 255.255.255.0
interface BVI1
  no ip address

access-list allowAll extended permit ip any any
access-group allowAll in interface outside1
access-group allowAll in interface outside2

same-security-traffic permit inter-interface

hardware-bypass GigabitEthernet 1/1-1/2
hardware-bypass GigabitEthernet 1/3-1/4

http server enable
http 192.168.1.0 255.255.255.0 management

dhcpd address 192.168.1.5-192.168.1.254 management
dhcpd enable management

access-list sfrAccessList extended permit ip any any
class-map sfrclass
  match access-list sfrAccessList
policy-map global_policy
  class sfrclass
    sfr fail-open monitor-only
service-policy global_policy global
```

ASAv 導入設定

ASAv 上に ASA を展開した場合、ASDM を使用して管理 0/0 インターフェイスへの接続が可能になる多くのパラメータを前もって設定できます。一般的な構成には次の設定があります。

- ルーテッドファイアウォールモードまたはトランスペアレントファイアウォールモード
- Management 0/0 インターフェイス：
 - 名前は「management」
 - IP アドレスまたは DHCP
 - セキュリティ レベル 0
- 管理ホスト IP アドレスのスタティック ルート（管理サブネット上にない場合）
- HTTP サーバの有効または無効
- 管理ホスト IP アドレス用の HTTP アクセス
- （オプション） GigabitEthernet 0/8 用のフェールオーバー リンク IP アドレス、Management 0/0 のスタンバイ IP アドレス
- DNS サーバ

- スマート ライセンス ID トークン
- スマート ライセンスのスループット レベルおよび標準機能ティア
- (オプション) Smart Call Home HTTP プロキシ URL およびポート
- (オプション) SSH 管理設定 :
 - クライアント IP アドレス
 - ローカル ユーザ名とパスワード
 - ローカル データベースを使用する SSH に必要な認証
- (オプション) REST API の有効または無効



(注) Cisco 認証局に正常に登録するには、ASA をインターネットアクセスが必要です。インターネットアクセスを実行して正常にライセンス登録するには、導入後に追加の設定が必要になることがあります。

スタンドアロンユニットについては、次の設定例を参照してください。

```
interface Management0/0
  nameif management
  security-level 0
  ip address ip_address

  no shutdown
  http server enable
  http management_host_IP mask management
  route management management_host_IP mask gateway_ip 1
  dns server-group DefaultDNS
  name-server ip_address
  call-home
  http-proxy ip_address port port
  license smart
  feature tier standard
  throughput level {100M | 1G | 2G}
  license smart register idtoken id_token
  aaa authentication ssh console LOCAL
  username username password password
  ssh source_IP_address mask management
  rest-api image boot:/path
  rest-api agent
```

フェールオーバー ペアのプライマリ ユニットについては、次の設定例を参照してください。

```
nameif management
  security-level 0
  ip address ip_address standby standby_ip

  no shutdown
  route management management_host_IP mask gateway_ip 1
  http server enable
```



```
http management_host_IP mask management
dns server-group DefaultDNS
  name-server ip_address
call-home
  http-proxy ip_address port port
license smart
  feature tier standard
  throughput level {100M | 1G | 2G}
  license smart register idtoken id_token
aaa authentication ssh console LOCAL
username username password password
ssh source_IP_address mask management
rest-api image boot:/path
rest-api agent
failover
failover lan unit primary
failover lan interface fover gigabitethernet0/8
failover link fover gigabitethernet0/8
failover interface ip fover primary_ip mask standby standby_ip
```

コンフィギュレーション作業

この項では、コンフィギュレーションを処理する方法について説明します。ASAは、スタートアップコンフィギュレーションと呼ばれるコンフィギュレーションをテキストファイルからロードします。このファイルは、デフォルトでは隠しファイルとして内部フラッシュメモリに常駐しています。ただし、ユーザはスタートアップコンフィギュレーションに異なるパスを指定することができます。

コマンドを入力すると、メモリ上の実行コンフィギュレーションに対してだけ変更が適用されます。変更内容をリブート後も維持するには、実行コンフィギュレーションを手動でスタートアップコンフィギュレーションに保存する必要があります。

この項で説明する内容は、特に指定がない限り、シングルモードとマルチモードの両セキュリティコンテキストに適用されます。

コンフィギュレーションの変更の保存

この項では、コンフィギュレーションを保存する方法について説明します。

シングルコンテキストモードでのコンフィギュレーションの変更の保存

実行コンフィギュレーションをスタートアップコンフィギュレーションに保存するには、次の手順を実行します。

手順

実行コンフィギュレーションをスタートアップコンフィギュレーションに保存します。

```
write memory
```

(注) **copy running-config startup-config** コマンドは、**write memory** コマンドに相当します。

マルチ コンテキスト モードでのコンフィギュレーションの変更の保存

各コンテキスト (およびシステム) コンフィギュレーションを個別に保存することも、すべてのコンテキスト コンフィギュレーションを同時に保存することもできます。

各コンテキストとシステムの個別保存

システムまたはコンテキストのコンフィギュレーションを保存するには、次の手順を使用します。

手順

コンテキストまたはシステム内から、実行コンフィギュレーションをスタートアップコンフィギュレーションに保存します。

write memory

マルチ コンテキスト モードでは、コンテキストのスタートアップ コンフィギュレーションを外部サーバに置くことができます。この場合、ASA は、コンテキスト URL で指定したサーバにコンフィギュレーションを戻して保存します。ただし HTTP URL および HTTPS URL の場合は例外で、サーバにコンフィギュレーションを保存できません。

(注) **copy running-config startup-config** コマンドは、**write memory** コマンドに相当します。

すべてのコンテキスト コンフィギュレーションの同時保存

すべてのコンテキスト コンフィギュレーションとシステム コンフィギュレーションを同時に保存するには、次の手順を使用します。

手順

システム実行スペースから、すべてのコンテキストとシステム コンフィギュレーションの実行コンフィギュレーションをスタートアップコンフィギュレーションに保存します。

write memory all [/noconfirm]

/noconfirm キーワードを入力しない場合、次のプロンプトが表示されます。

Are you sure [Y/N]:

Y を入力すると、ASA によってシステム コンフィギュレーションと各コンテキストが保存されます。コンテキストのスタートアップコンフィギュレーションは、外部サーバに配置できま

す。この場合、ASA は、コンテキスト URL で指定したサーバにコンフィギュレーションを戻して保存します。ただし HTTP URL および HTTPS URL の場合は例外で、サーバにコンフィギュレーションを保存できません。

ASA によって各コンテキストが保存された後、次のメッセージが表示されます。

```
'Saving context 'b' ... ( 1/3 contexts saved ) '
```

エラーのためにコンテキストが保存されない場合もあります。エラーについては、次の情報を参照してください。

- メモリ不足のためにコンテキストが保存されない場合は、次のメッセージが表示されます。

```
The context 'context a' could not be saved due to Unavailability of resources
```

- リモートの宛先に到達できないためにコンテキストが保存されない場合は、次のメッセージが表示されます。

```
The context 'context a' could not be saved due to non-reachability of destination
```

- コンテキストがロックされているために保存されない場合は、次のメッセージが表示されます。

```
Unable to save the configuration for the following contexts as these contexts are locked.  
context 'a' , context 'x' , context 'z' .
```

コンテキストがロックされるのは、別のユーザがすでにコンフィギュレーションを保存している場合、またはコンテキストを削除している場合のみです。

- スタートアップ コンフィギュレーションが読み取り専用であるために（たとえば、HTTP サーバで）コンテキストが保存されない場合は、他のすべてのメッセージの最後に次のメッセージ レポートが出力されます。

```
Unable to save the configuration for the following contexts as these contexts have read-only config-urls:  
context 'a' , context 'b' , context 'c' .
```

- フラッシュメモリのセクターが壊れているためコンテキストを保存できない場合は、次のメッセージが表示されます。

```
The context 'context a' could not be saved due to Unknown errors
```

スタートアップコンフィギュレーションの実行コンフィギュレーションへのコピー

新しいスタートアップコンフィギュレーションを実行コンフィギュレーションにコピーするには、次のいずれかのコマンドを使用します。

- **copy startup-config running-config**

スタートアップコンフィギュレーションを実行コンフィギュレーションとマージします。マージによって、新しいコンフィギュレーションから実行コンフィギュレーションに新しいコマンドが追加されます。コンフィギュレーションが同じ場合、変更は発生しません。コマンドが衝突する場合、またはコマンドがコンテキストの実行に影響を与える場合、マージの結果はコマンドによって異なります。エラーが発生することも、予期できない結果が生じることもあります。

- **reload**

ASA をリロードします。その結果、スタートアップコンフィギュレーションがロードされ、実行コンフィギュレーションが破棄されます。

- **clear configure all**、続いて **thencopy startup-config running-config**

スタートアップコンフィギュレーションをロードし、実行コンフィギュレーションを破棄します。リロードは不要です。

設定の表示

実行コンフィギュレーションとスタートアップコンフィギュレーションを表示するには、次のコマンドを使用します。

- **show running-config**

実行コンフィギュレーションを表示します。

- **show running-config command**

特定のコマンドの実行コンフィギュレーションを表示します。

- **show startup-config**

スタートアップコンフィギュレーションを表示します。

コンフィギュレーション設定のクリアおよび削除

設定を消去するには、次のいずれかのコマンドを入力します。

- **clear configure configurationcommand [level2configurationcommand]**

指定されたコマンドのすべてのコンフィギュレーションをクリアします。コマンドの特定バージョンのコンフィギュレーションだけをクリアする場合は、*level2configurationcommand* に値を入力します。

たとえば、すべての **aaa** コマンドのコンフィギュレーションをクリアするには、次のコマンドを入力します。

```
ciscoasa(config)# clear configure aaa
```

aaa authentication コマンドのコンフィギュレーションだけをクリアするには、次のコマンドを入力します。

```
ciscoasa(config)# clear configure aaa authentication
```

- **no configurationcommand [level2configurationcommand] qualifier**

コマンドの特定のパラメータまたはオプションをディセーブルにします。この場合、**no** コマンドを使用して、*qualifier* で識別される特定のコンフィギュレーションを削除します。

たとえば、特定の **access-list** コマンドを削除するには、それを一意に特定するのに十分なコマンドを入力します。コマンド全体を入力しなければならない場合もあります。

```
ciscoasa(config)# no access-list abc extended permit icmp any any object-group obj_icmp_1
```

- **write erase**

スタートアップ コンフィギュレーションを消去します。



(注) ASA_v の場合、このコマンドはリロード後に導入構成を復元します。コンフィギュレーションを完全に消去するには、**clear configure all** コマンドを使用します。

- **clear configure all**

実行コンフィギュレーションを消去します。



(注) マルチコンテキストモードでは、システムコンフィギュレーションから **clear configure all** を入力すると、すべてのコンテキストを削除し、実行中のコンフィギュレーションを停止することにもなります。コンテキスト コンフィギュレーション ファイルは消去されず、元の場所に保持されます。

また、このコマンドは、**boot system** コマンド（存在する場合）を他のコンフィギュレーションとともにクリアします。**boot system** コマンドは、外部フラッシュ メモリ カードのイメージを含む、特定のイメージからの起動を可能にします。ASA を次回リロードすると、内部フラッシュ メモリの最初のイメージから起動します。内部フラッシュ メモリにイメージがない場合、ASA は起動しません。

オフラインでテキスト コンフィギュレーション ファイルの作成

このガイドは、CLIを使用したASAの設定方法について説明します。コマンドを保存すると、変更がテキスト ファイルに書き込まれます。一方、CLIを使用する代わりに、テキスト ファイルをコンピュータで直接編集して、コンフィギュレーション モードのコマンドラインプロンプトから、コンフィギュレーションを全部または1行ずつペーストすることができます。別の方法として、ASA 内部フラッシュ メモリにテキスト ファイルをダウンロードします。ASA への設定ファイルのダウンロードについては、[ソフトウェアおよびコンフィギュレーション（1267 ページ）](#) を参照してください。

ほとんどの場合、このマニュアルで説明するコマンドには、CLIプロンプトが先行します。次の例でのプロンプトは「`ciscoasa(config)#`」です。

```
ciscoasa(config)# context a
```

コマンドの入力が要求されないテキスト コンフィギュレーション ファイルの場合は、プロンプトは次のように省略されます。

```
context a
```

ファイルのフォーマットの詳細については、[コマンドラインインターフェイスの使用（1493 ページ）](#) を参照してください。

接続の設定変更の適用

コンフィギュレーションに対してセキュリティポリシーの変更を加えた場合は、すべての新しい接続で新しいセキュリティポリシーが使用されます。既存の接続は、接続の確立時に設定さ

れたポリシーを引き続き使用します。古い接続の **show** コマンド出力には古い設定が反映され、古い接続に関するデータを含まない場合があります。

たとえば、インターフェイスから **QoS service-policy** を削除し、修正バージョンを再度追加する場合、**show service-policy** コマンドには、新しいサービス ポリシーと一致する新規接続と関連付けられている QoS カウンタのみ表示されます。古いポリシーの既存の接続はコマンド出力には表示されません。

すべての接続が新しいポリシーを確実に使用するように、現在の接続を解除し、新しいポリシーを使用して再度接続できるようにします。

接続を解除するには、次のいずれかのコマンドを入力します。

- **clear local-host** [*ip_address*] [**all**]

このコマンドは、接続制限値や初期接続の制限など、クライアントごとのランタイム ステートを再初期化します。これにより、このコマンドは、これらの制限を使用しているすべての接続を削除します。ホストごとの現在のすべての接続を表示するには、**show local-host all** コマンドを参照してください。

引数を指定しないと、このコマンドは、影響を受けるすべての **through-the-box** 接続をクリアします。**to-the-box** 接続もクリアするには（現在の管理セッションを含む）、**all** キーワードを使用します。特定の IP アドレスへの、または特定の IP アドレスからの接続をクリアするには、*ip_address* 引数を使用します。

- **clear conn**[**all**] [**protocol** {**tcp** |**udp**}] [**address src ip** [-*src_ip*] [**netmask mask**] [**port src_port** [-*src_port*] [**address dest_ip** [-*dest_ip*] [**netmask mask**] [**port dest_port** [-*dest_port*]

このコマンドは、すべての状態の接続を終了します。現在のすべての接続を表示するには、**show conn** コマンドを参照してください。

引数を指定しないと、このコマンドはすべての **through-the-box** 接続をクリアします。**to-the-box** 接続もクリアするには（現在の管理セッションを含む）、**all** キーワードを使用します。送信元 IP アドレス、宛先 IP アドレス、ポート、プロトコルに基づいて特定の接続をクリアするには、必要なオプションを指定できます。

ASA のリロード

ASA をリロードするには、次の手順を実行します。

手順

ASA をリロードします。

reload

(注) マルチ コンテキスト モードでは、システム実行スペース以外からはリロードできません。



第 3 章

ライセンス：製品認証キーライセンス

ライセンスでは、特定の Cisco ASA 上で有効にするオプションを指定します。このマニュアルでは、すべての物理 ASA の製品認証キー（PAK）のライセンスについて説明します。ASA v については、[ライセンス：スマートソフトウェアライセンス（ASA v、ASA on Firepower）](#)（131 ページ）を参照してください。

- [PAK ライセンスについて](#)（55 ページ）
- [PAK ライセンスのガイドライン](#)（72 ページ）
- [PAK ライセンスの設定](#)（74 ページ）
- [共有ライセンスの設定（AnyConnect 3 以前）](#)（79 ページ）
- [モデルごとにサポートされている機能のライセンス](#)（86 ページ）
- [PAK ライセンスのモニタリング](#)（108 ページ）
- [PAK ライセンスの履歴](#)（119 ページ）

PAK ライセンスについて

ライセンスでは、特定の ASA 上でイネーブルにするオプションを指定します。ライセンスは、160 ビット（32 ビットのワードが 5 個、または 20 バイト）値であるアクティベーションキーで表されます。この値は、シリアル番号（11 文字の文字列）とイネーブルになる機能とを符号化します。

事前インストール済みライセンス

デフォルトでは、ASA は、ライセンスがすでにインストールされた状態で出荷されます。このライセンスは、注文した内容およびベンダーがインストールした内容に応じて、ライセンスを追加できる基本ライセンスの場合と、すべてのライセンスがすでにインストールされている場合があります。

関連トピック

- [PAK ライセンスのモニタリング](#)（108 ページ）

永続ライセンス

永続アクティベーションキーを1つインストールできます。永続アクティベーションキーは、1つのキーにすべてのライセンス機能を格納しています。時間ベースライセンスもインストールすると、ASA は永続ライセンスと時間ベース ライセンスを1つの実行ライセンスに結合します。

関連トピック

[永続ライセンスと時間ベース ライセンスの結合](#) (57 ページ)

時間ベース ライセンス

永続ライセンスに加えて、時間ライセンスを購入したり、時間制限のある評価ライセンスを入手したりできます。たとえば、SSL VPN の同時ユーザの短期増加に対処するために時間ベースの AnyConnect Premium ライセンスを購入したり、1年間有効なボットネットトラフィックフィルタ時間ベース ライセンスを注文したりできます。



(注) ASA 5506-X および ASA 5506W-X は、時間ベース ライセンスをサポートしません。

時間ベース ライセンス有効化ガイドライン

- 複数の時間ベースライセンスをインストールし、同じ機能に複数のライセンスを組み込むことができます。ただし、一度にアクティブ化できる時間ベースライセンスは、1機能につき1つだけです。非アクティブのライセンスはインストールされたままで、使用可能な状態です。たとえば、1000セッション AnyConnect Premium ライセンスと2500セッション AnyConnect Premium ライセンスをインストールした場合、これらのライセンスのうちいずれか1つだけをアクティブにできます。
- キーの中に複数の機能を持つ評価ライセンスをアクティブにした場合、そこに含まれている機能のいずれかに対応する時間ベースライセンスを同時にアクティブ化することはできません。たとえば、評価ライセンスにボットネットトラフィックフィルタと1000セッション AnyConnect Premium ライセンスが含まれる場合、スタンドアロンの時間ベース2500セッション AnyConnect Premium ライセンスをこの評価ライセンスと同時にアクティブ化することはできません。

時間ベース ライセンス タイマーの動作

- 時間ベース ライセンスのタイマーは、ASA 上でライセンスをアクティブにした時点でカウントダウンを開始します。
- タイムアウト前に時間ベースライセンスの使用を中止すると、タイマーが停止します。時間ベースライセンスを再度アクティブ化すると、タイマーが再開します。
- 時間ベースライセンスがアクティブになっているときに ASA をシャットダウンすると、タイマーはカウントダウンを停止します。時間ベースライセンスでは、ASA が動作して

いる場合にのみカウントダウンします。システムクロック設定はライセンスに影響しません。つまり、ASA稼働時間ではライセンス継続期間に対してのみカウントします。

永続ライセンスと時間ベース ライセンスの結合

時間ベースライセンスをアクティブにすると、永続ライセンスと時間ベースライセンスに含まれる機能を組み合わせた実行ライセンスが作成されます。永続ライセンスと時間ベースライセンスの組み合わせ方は、ライセンスのタイプに依存します。次の表に、各機能ライセンスの組み合わせルールを示します。



- (注) 永続ライセンスが使用されていても、時間ベースライセンスがアクティブな場合はカウントダウンが続行されます。

表 1: 時間ベースライセンスの組み合わせルール

時間ベース機能	結合されたライセンスのルール
AnyConnect Premium (セッション)	時間ベースライセンスまたは永続ライセンスのうち、値の高い方が使用されます。たとえば、永続ライセンスが1000セッション、時間ベースライセンスが2500セッションの場合、2500セッションがイネーブルになります。通常は、永続ライセンスよりも機能の低い時間ベースライセンスをインストールすることはありませんが、そのようなインストールが行われた場合は永続ライセンスが使用されます。
Unified Communications Proxy セッション	時間ベースライセンスのセッションは、プラットフォームの制限数まで永続セッションに追加されます。たとえば、永続ライセンスが2500セッション、時間ベースライセンスが1000セッションの場合、時間ベースライセンスがアクティブである限り、3500セッションがイネーブルになります。
セキュリティ コンテキスト	時間ベースライセンスのコンテキストは、プラットフォームの制限数まで永続コンテキストに追加されます。たとえば、永続ライセンスが10コンテキスト、時間ベースライセンスが20コンテキストの場合、時間ベースライセンスがアクティブである限り、30コンテキストがイネーブルになります。

時間ベース機能	結合されたライセンスのルール
Botnet Traffic Filter	使用可能な永続ボットネットトラフィックフィルタライセンスはありません。時間ベースライセンスが使用されます。
その他	時間ベースライセンスまたは永続ライセンスのうち、値の高い方が使用されます。ライセンスのステータスがイネーブルまたはディセーブルの場合、イネーブルステータスのライセンスが使用されます。数値ティアを持つライセンスの場合、高い方の値が使用されます。通常は、永続ライセンスよりも機能の低い時間ベースライセンスをインストールすることはありませんが、そのようなインストールが行われた場合は永続ライセンスが使用されます。

関連トピック

[PAK ライセンスのモニタリング](#) (108 ページ)

時間ベース ライセンスのスタッキング

多くの場合、時間ベースライセンスは更新の必要があり、旧ライセンスから新しいライセンスへシームレスに移行する必要があります。時間ベースライセンスだけで使用される機能では、新しいライセンスが適用される前に、ライセンスの有効期限が切れてしまわないことが特に重要です。ASA では時間ベースライセンスをスタックできるので、ライセンスの有効期限が切れたり、新しいライセンスを早めにインストールしたために時間が無駄になったりする心配はありません。

すでにインストールされているのと同じ時間ベースライセンスをインストールすると、それらのライセンスは結合され、有効期間は両者を合わせた期間になります。

次に例を示します。

1. 52 週のボットネットトラフィックフィルタライセンスをインストールし、このライセンスを 25 週間使用します（残り 27 週）。
2. 次に、別の 52 週ボットネットトラフィックフィルタライセンスを購入します。2 つめのライセンスをインストールすると、ライセンスが結合され、有効期間は 79 週（52+27 週）になります。

同様の例を示します。

1. 8 週 1000 セッションの AnyConnect Premium ライセンスをインストールし、これを 2 週間使用します（残り 6 週）。

- 次に、別の 8 週 1000 セッションのライセンスをインストールすると、これらのライセンスは結合され、14 週 (8 + 6 週) 1000 セッションのライセンスになります。

これらのライセンスが同一でない場合 (たとえば、1000 セッション AnyConnect Premium ライセンスと 2500 セッション ライセンス)、これらのライセンスは結合されません。1 つの機能につき時間ベースライセンスを 1 つだけアクティブにできるので、ライセンスのうちいずれか 1 つだけをアクティブにすることができます。

同一でないライセンスは結合されませんが、現在のライセンスの有効期限が切れた場合、同じ機能のインストール済みライセンスが使用可能であれば、ASA はそのライセンスを自動的にアクティブにします。

関連トピック

[キーのアクティブ化または非アクティブ化](#) (77 ページ)

[時間ベース ライセンスの有効期限](#) (59 ページ)

時間ベース ライセンスの有効期限

機能に対応する現在のライセンスが期限切れになると、同じ機能のインストール済みライセンスが使用可能であれば、ASA はそのライセンスを自動的にアクティブにします。その機能に使用できる時間ベース ライセンスが他にない場合は、永続ライセンスが使用されます。

その機能に対して複数の時間ベース ライセンスを追加でインストールした場合、ASA は最初に検出されたライセンスを使用します。どのライセンスを使用するかは、ユーザが設定することはできず、内部動作に依存します。ASA がアクティブ化したライセンスとは別の時間ベースライセンスを使用するには、目的のライセンスを手動でアクティブにする必要があります。

たとえば、2500 セッションの時間ベース AnyConnect Premium ライセンス (アクティブ)、1000 セッションの時間ベース AnyConnect Premium ライセンス (非アクティブ)、500 セッションの永続 AnyConnect Premium ライセンスを所有しているとします。2500 セッション ライセンスの有効期限が切れた場合、ASA は 1000 セッション ライセンスを有効化します。1000 セッション ライセンスの有効期限が切れた後、ASA は 500 セッション永久ライセンスを使用します。

関連トピック

[キーのアクティブ化または非アクティブ化](#) (77 ページ)

ライセンスに関する注意事項

次の項で、ライセンスに関する追加情報について説明します。

AnyConnect Plus および Apex ライセンス

AnyConnect Plus および Apex ライセンスは、ライセンスが指定するユーザプールを共有するすべての複数の ASA に適用できる同時使用ライセンスです。<https://www.cisco.com/go/license> [英語] を参照し、各 ASA に個別に PAK を割り当てます。ASA に取得したアクティブセッションキーを適用すると、VPN 機能が最大許容数に切り替わりますが、ライセンスを共有するすべて

の ASA 上の実際の一意のユーザ数はライセンス限度を超えることはできません。詳細については、以下を参照してください。

- 『Cisco AnyConnect Ordering Guide』
- AnyConnect Licensing Frequently Asked Questions (FAQ)



(注) マルチ コンテキスト モードには AnyConnect Apex ライセンスが必要です。さらに、マルチ コンテキスト モードでは、フェールオーバー ペアの各ユニットにこのライセンスを適用する必要があります。ライセンスは集約されません。

その他の VPN ライセンス

その他の VPN セッションには、次の VPN タイプが含まれています。

- IKEv1 を使用した IPsec リモート アクセス VPN
- IKEv1 を使用した IPsec サイトツーサイト VPN
- IKEv2 を使用した IPsec サイトツーサイト VPN

このライセンスは基本ライセンスに含まれています。

合計 VPN セッション、全タイプ

- VPN セッションの最大数の合計が、VPN AnyConnect とその他の VPN セッションの最大数よりも多くなっても、組み合わせたセッション数が VPN セッションの制限を超えることはできません。VPN の最大セッション数を超えた場合、ASA をオーバーロードして、適切なネットワークのサイズに設定してください。
- クライアントレス SSL VPN セッションを開始した後、ポータルから AnyConnect クライアントセッションを開始した場合は、合計1つのセッションが使用されています。これに対して、最初に AnyConnect クライアントを（スタンドアロンクライアントなどから）開始した後、クライアントレス SSL VPN ポータルにログインした場合は、2つのセッションが使用されています。

VPN ロード バランシング

VPN ロード バランシングには、強力な暗号化（3DES/AES）ライセンスが必要です。

レガシー VPN ライセンス

既存の導入では、2つの AnyConnect プレミアム セッション（ASA 5506-X with Security Plus、5508-X および 5516-X には4セッション）が含まれているデフォルトライセンスを含む、レガシー ライセンスがまだサポートされています。ただし、完全互換性を確保するためには、AnyConnect Plus または Apex ライセンスにアップグレードする必要があります。



- (注) マルチ コンテキスト モードでは AnyConnect Apex ライセンスが必要です。デフォルトやレガシーのライセンスは使用できません。

AnyConnect Essentials

AnyConnect Essentials セッションには、次の VPN タイプが含まれています。

- SSL VPN
- IKEv2 を使用した IPsec リモート アクセス

このライセンスは、ブラウザベース（クライアントレス）の SSL VPN アクセスまたは Cisco Secure Desktop はサポートしていません。これらの機能に対しては、AnyConnect Essentials ライセンスの代わりに AnyConnect Premium ライセンスがアクティブ化されます。



- (注) AnyConnect Essentials ライセンスを所有する VPN ユーザは、Web ブラウザを使用してログインし、AnyConnect クライアントをダウンロードおよび起動（WebLaunch）することができます。

このライセンスと AnyConnect Premium ライセンスのいずれかでイネーブル化されたかには関係なく、AnyConnect クライアント ソフトウェアには同じクライアント機能のセットが装備されています。

特定の ASA では、AnyConnect Premium ライセンス（全タイプ）または Advanced Endpoint Assessment ライセンスを、AnyConnect Essentials ライセンスと同時にアクティブにすることはできません。ただし、同じネットワーク内の異なる ASA で、AnyConnect Essentials ライセンスと AnyConnect Premium ライセンスを実行することは可能です。

webvpn を使用し、次に **no anyconnect-essentials** コマンドまたは ASDM で [Configuration] > [Remote Access VPN] > [Network (Client) Access] > [Advanced] > [AnyConnect Essentials] ペインを使用することで、このライセンスを無効にして他のライセンスを使用できます。

Cisco VPN Phone 用の AnyConnect

このライセンスを AnyConnect Premium ライセンスとともに使用すると、AnyConnect の互換性に組み込まれているハードウェア IP 電話からアクセスできます。

Mobile 用の AnyConnect

このライセンスは、Windows Mobile 5.0、6.0、および 6.1 を実行しているタッチスクリーン モバイルデバイスでの AnyConnect クライアントへのアクセスを提供します。AnyConnect 2.3 以降のバージョンへのモバイルアクセスをサポートする場合は、このライセンスを使用することをお勧めします。このライセンスを使用する場合は、AnyConnect Essentials または AnyConnect Premium のいずれかのライセンスをアクティブにする必要があります。これは、許可される SSL VPN セッションの合計数を指定するためです。

Mobile Posture サポート

リモートアクセスコントロールを適用し、モバイルデバイスからポスチャデータを収集するには、AnyConnect Mobile ライセンスと、AnyConnect Essentials または AnyConnect Premium ライセンスのいずれかが ASA にインストールされている必要があります。インストールしたライセンスに基づいて、次の機能を使用できます。

- AnyConnect Premium ライセンス機能
 - DAP 属性およびその他の既存のエンドポイント属性に基づいて、サポート対象モバイルデバイスに DAP ポリシーを適用します。これには、モバイルデバイスからのリモートアクセスの許可または拒否が含まれます。
- AnyConnect Essentials ライセンス機能
 - モバイルデバイスアクセスをグループ単位でイネーブルまたはディセーブルにします。この機能を、ASDM を使用して設定します。
 - CLI または ASDM を使用して接続モバイルデバイスに関する情報を表示します（ただし、DAP ポリシーを適用したり、これらのモバイルデバイスへのリモートアクセスを拒否/許可したりする機能はありません）。

AnyConnect Premium

AnyConnect Premium セッションには、次の VPN タイプが含まれています。

- SSL VPN
- クライアントレス SSL VPN
- IKEv2 を使用した IPsec リモートアクセス

AnyConnect Premium Shared

共有ライセンスによって、ASA は複数のクライアント ASA の共有ライセンスサーバとして機能します。共有ライセンス プールは大規模ですが、個々の ASA で使用されるセッションの最大数は、永久ライセンスで指定された最大数を超えることはできません。

暗号化ライセンス

DES ライセンスはディセーブルにできません。3DES ライセンスをインストールしている場合、DES は引き続き使用できます。強力な暗号化だけを使用したい場合に DES の使用を防止するには、強力な暗号化だけを使用するようにすべての関連コマンドを設定する必要があります。

キャリア ライセンス

キャリア ライセンスでは、以下のインスペクション機能が有効になります。

- Diameter
- GTP/GPRS

- SCTP

合計 TLS プロキシセッション

Encrypted Voice Inspection の各 TLS プロキシセッションは、TLS ライセンスの制限に対してカウントされます。

TLS プロキシセッションを使用するその他のアプリケーション（ライセンスが不要な Mobility Advantage Proxy など）では、TLS 制限に対してカウントしません。

アプリケーションによっては、1 つの接続に複数のセッションを使用する場合があります。たとえば、プライマリとバックアップの Cisco Unified Communications Manager を電話に設定した場合は、TLS プロキシ接続は 2 つ使用されます。

TLS プロキシの制限は、**tls-proxy maximum-sessions** コマンドまたは ASDM で [Configuration] > [Firewall] > [Unified Communications] > [TLS Proxy] ペインを使用して個別に設定できます。モデルの制限を表示するには、**tls-proxy maximum-sessions ?** コマンドを入力します。デフォルトの TLS プロキシ制限よりも高い TLS プロキシライセンスを適用する場合、ASA では、そのライセンスに一致するように TLS プロキシの制限が自動的に設定されます。ライセンスの制限よりも TLS プロキシ制限が優先されます。TLS プロキシ制限をライセンスよりも少なく設定すると、ライセンスですべてのセッションを使用できません。



(注) 「K8」で終わるライセンス製品番号（たとえばユーザ数が 250 未満のライセンス）では、TLS プロキシセッション数は 1000 までに制限されます。「K9」で終わるライセンス製品番号（たとえばユーザ数が 250 以上のライセンス）では、TLS プロキシの制限はコンフィギュレーションに依存し、モデルの制限が最大数になります。K8 と K9 は、エクスポートについてそのライセンスが制限されるかどうかを示します。K8 は制限されず、K9 は制限されます。

（たとえば **clear configure all** コマンドを使用して）コンフィギュレーションをクリアすると、TLS プロキシ制限がモデルのデフォルトに設定されます。このデフォルトがライセンスの制限よりも小さいと、**tls-proxy maximum-sessions** コマンドを使用したときに、再び制限を高めるようにエラーメッセージが表示されます（ASDM の [TLS Proxy] ペインを使用）。フェールオーバーを使用して、**write standby** コマンドを入力するか、または ASDM でプライマリ装置に対して [File] > [Save Running Configuration to Standby Unit] を使用して強制的にコンフィギュレーションの同期を行うと、セカンダリ装置で **clear configure all** コマンドが自動的に生成され、セカンダリ装置に警告メッセージが表示されることがあります。コンフィギュレーションの同期によりプライマリ装置の TLS プロキシ制限の設定が復元されるため、この警告は無視できます。

接続には、SRTP 暗号化セッションを使用する場合があります。

- K8 ライセンスでは、SRTP セッション数は 250 までに制限されます。
- K9 ライセンスでは、制限はありません。



- (注) メディアの暗号化/復号化を必要とするコールだけが、SRTP 制限に対してカウントされます。コールに対してパススルーが設定されている場合は、両方のレッグが SRTP であっても、SRTP 制限に対してカウントされません。

VLAN、最大

VLAN 制限の対象としてカウントするインターフェイスに、VLAN を割り当てます。次に例を示します。

```
interface gigabitethernet 0/0.100
vlan 100
```

ボットネット トラフィック フィルタ ライセンス

ダイナミック データベースをダウンロードするには、強力な暗号化 (3DES/AES) ライセンスが必要です。

IPS モジュールのライセンス

IPS モジュール ライセンスがあると、ASA で IPS ソフトウェア モジュールを実行することができます。また、IPS 側の IPS シグニチャ サブスクリプションが必要です。

次のガイドラインを参照してください。

- IPS シグニチャ サブスクリプションを購入するには、IPS がプリインストールされた ASA が必要です (製品番号に、たとえば ASA5515-IPS-K9 のように「IPS」が含まれている必要があります)。IPS ではない製品番号の ASA に IPS シグニチャ サブスクリプションを購入することはできません。
- フェールオーバーについては、両方のユニットで IPS シグニチャ サブスクリプションが必要です。このサブスクリプションは ASA ライセンスでないため、フェールオーバー時に共有されません。
- フェールオーバーについて、IPS シグニチャ サブスクリプションには、装置ごとに個別の IPS モジュール ライセンスが必要です。他の ASA のライセンスと同様に、IPS モジュール ライセンスも技術的にはフェールオーバー クラスター ライセンスで共有されます。しかし、IPS シグニチャ サブスクリプションの要件によって、フェールオーバーの装置ごとに個別の IPS モジュール ライセンスを購入する必要があります。

AnyConnect Premium 共有ライセンス (AnyConnect 3 以前)



(注) ASAの共有ライセンス機能は、AnyConnect4以降のライセンスではサポートされていません。AnyConnect ライセンスが共有されているため、共有サーバまたは参加ライセンスは不要になりました。

共有ライセンスを使用すると、多数の AnyConnect Premium セッションを購入し、それらのセッションを ASA のグループ間で必要に応じて共有できます。そのためには、いずれかの ASA を共有ライセンス サーバとして、残りを共有ライセンス参加システムとして設定します。

フェールオーバーまたは ASA クラスタ ライセンス

いくつかの例外を除き、フェールオーバーおよびクラスタユニットは、各ユニット上で同一のライセンスを必要としません。以前のバージョンについては、お使いのバージョンに該当するライセンシング マニュアルを参照してください。

フェールオーバー ライセンスの要件および例外

フェールオーバーユニットは、各ユニット上で同一のライセンスを必要としません。両方のユニット上にライセンスがある場合、これらのライセンスは単一の実行フェールオーバー クラスタ ライセンスに結合されます。このルールには、いくつかの例外があります。フェールオーバーの正確なライセンス要件については、次の表を参照してください。

モデル	ライセンス要件
ASA 5506-X および ASA 5506W-X	<ul style="list-style-type: none"> • アクティブ/スタンバイ : Security Plus ライセンス。 • アクティブ/アクティブ : サポートなし。 <p>(注) 各ユニットに同じ暗号化ライセンスが必要です。</p>

モデル	ライセンス要件
ASA 5512-X ~ ASA 5555-X	<ul style="list-style-type: none"> • ASA 5512 : Security Plus ライセンス。 • 他のモデル : 基本ライセンス。 <p>(注)</p> <ul style="list-style-type: none"> • 各ユニットに同じ暗号化ライセンスが必要です。 • マルチ コンテキスト モードでは、各ユニットに同じ AnyConnect Apex ライセンスが必要です。 • 各ユニットに同じ IPS モジュール ライセンスが必要です。両方の装置の IPS 側で IPS シグニチャ サブスクリプションも必要です。次のガイドラインを参照してください。 <ul style="list-style-type: none"> • IPS シグニチャ サブスクリプションを購入するには、IPS がプリインストールされた ASA が必要です (製品番号に、たとえば ASA5515-IPS-K9 のように「IPS」が含まれている必要があります)。IPS ではない製品番号の ASA に IPS シグニチャ サブスクリプションを購入することはできません。 • 両方の装置に IPS シグニチャ サブスクリプションが必要です。このサブスクリプションは ASA ライセンスではないため、フェールオーバー間で共有されません。 • IPS シグニチャ サブスクリプションには、装置ごとに個別の IPS モジュール ライセンスが必要です。他の ASA のライセンスと同様に、IPS モジュール ライセンスも技術的にはフェールオーバー クラスター ライセンスで共有されます。しかし、IPS シグニチャ サブスクリプションの要件によって、装置ごとに個別の IPS モジュール ライセンスを購入する必要があります。
ASAv	<p>ASAv のフェールオーバー ライセンス (141 ページ) を参照してください。</p>

モデル	ライセンス要件
Firepower 2100 の ASA	Firepower 2100 のフェールオーバー ライセンス (141 ページ) を参照してください。
Firepower 4100/9300 シャーシ 上の ASA	Firepower 4100/9300 シャーシ の ASA のフェールオーバー ライセンス (143 ページ) を参照してください。
他のすべてのモデル	基本ライセンスまたは標準ライセンス。 (注) <ul style="list-style-type: none"> 各ユニットに同じ暗号化ライセンスが必要です。 マルチ コンテキスト モードでは、各ユニットに同じ AnyConnect Apex ライセンスが必要です。



- (注) 有効な永続キーが必要です。まれに、PAK 認証キーを削除できることもあります。キーがすべて 0 の場合は、フェールオーバーを有効化するには有効な認証キーを再インストールする必要があります。

ASA クラスタ ライセンスの要件および例外

クラスタ ユニットは、各ユニット上で同じライセンスを必要としません。一般的には、マスター ユニット用のライセンスのみを購入します。スレーブ ユニットはマスターのライセンスを継承します。複数のユニットにライセンスがある場合は、これらが統合されて単一の実行 ASA クラスタ ライセンスとなります。

このルールには、例外があります。クラスタリングの正確なライセンス要件については、次の表を参照してください。

モデル	ライセンス要件
ASA 5585-X	クラスタ ライセンス、最大 16 ユニットのサポートします。 (注) 各ユニットに、同じ暗号化ライセンスが必要です。各ユニットに同じ 10 GE I/O/Security Plus ライセンスが必要です (ASA 5585-X と SSP-10 および SSP-20)。
ASA 5516-X	基本ライセンス、2 ユニットのサポートします。 (注) 各ユニットに同じ暗号化ライセンスが必要です。

モデル	ライセンス要件
ASA 5512-X	Security Plus ライセンス、2 ユニットをサポートします。 (注) 各ユニットに同じ暗号化ライセンスが必要です。
ASA 5515-X、ASA 5525-X、ASA 5545-X、ASA 5555-X	基本ライセンス、2 ユニットをサポートします。 (注) 各ユニットに同じ暗号化ライセンスが必要です。
Firepower 4100/9300 シャーシ 上の ASA	Firepower 4100/9300 シャーシの ASA クラスタ ライセンス (144 ページ) を参照してください。
他のすべてのモデル	サポートしない

フェールオーバーまたは ASA クラスタ ライセンスの結合方法

フェールオーバー ペアまたは ASA クラスタでは、各ユニットのライセンスが結合されて 1 つの実行クラスタライセンスとなります。ユニットごとに別のライセンスを購入した場合は、結合されたライセンスには次のルールが使用されます。

- 数値ティアを持つライセンスの場合は（セッション数など）、各ユニットのライセンスの値が合計されます。ただし、プラットフォームの制限を上限とします。使用されているライセンスがすべて時間ベースの場合は、ライセンスのカウンタ ダウンは同時に行われず。

たとえば、フェールオーバーの場合は次のようになります。

- 2 つの ASA があり、それぞれに 10 個の TLS プロキシセッションが設定されている場合、ライセンスは結合され、合計で 20 個の TLS プロキシセッションになります。
- 1000 個の TLS プロキシセッションを設定した ASA 5545-X と、2000 個のセッションを設定した ASA 5545-X がある場合、プラットフォームの制限が 2000 であるため、結合されたライセンスでは 2000 個の TLS プロキシセッションを使用できます。
- 2 つの ASA 5545-X ASA があり、一方は 20 コンテキスト、もう一方は 10 コンテキストである場合、結合されたライセンスでは 30 コンテキストを使用できます。アクティブ/アクティブ フェールオーバーの場合は、コンテキストが 2 つのユニットに分配されます。たとえば、一方のユニットが 18 コンテキストを使用し、他方が 12 コンテキストを使用します（合計 30 の場合）。

たとえば、ASA クラスタリングの場合は次のようになります。

- デフォルトの 2 コンテキストの 2 つの ASA 5516-X ASA があります。プラットフォームの制限が 5 であるため、結合されたライセンスでは最大 4 のコンテキストが許容されます。したがって、プライマリ ユニット上で最大 4 のコンテキストを設定できます。各セカンダリユニットも、コンフィギュレーションの複製経由で 4 のコンテキストを持つこととなります。

- 4 つの ASA 5516-X ASA があります。これは、それぞれが 5 コンテキストの 3 つのユニットと、デフォルトの 2 コンテキストの 1 つのユニットです。プラットフォームの制限が 5 であるため、ライセンスは合計で 5 コンテキストに結合されます。したがって、プライマリ ユニット上で最大 5 のコンテキストを設定できます。各セカンダリ ユニットも、コンフィギュレーションの複製経由で 5 のコンテキストを持つことになります。
 - ライセンスのステータスがイネーブルまたはディセーブルの場合、イネーブルステータスのライセンスが使用されます。
 - イネーブルまたはディセーブル状態（かつ数値ティアを持たない）の時間ベースライセンスの場合、有効期間はすべてのライセンスの期間の合計となります。最初にプライマリ/マスターユニットのライセンスがカウントダウンされ、期限切れになると、セカンダリ/スレーブユニットのライセンスのカウントダウンが開始し、以下も同様です。このルールは、アクティブ/アクティブフェールオーバーと ASA クラスタリングにも適用されます（すべてのユニットがアクティブに動作していても適用されます）。
- たとえば、2 つのユニットのボットネットトラフィック フィルタ ライセンスの有効期間が 48 週残っている場合は、結合された有効期間は 96 週です。

関連トピック

[PAK ライセンスのモニタリング](#) (108 ページ)

フェールオーバーまたは ASA クラスタ ユニット間の通信の途絶

ユニットの通信が途絶えてからの期間が 30 日を超えた場合は、各ユニットにはローカルにインストールされたライセンスが適用されます。30 日の猶予期間中は、結合された実行ライセンスが引き続きすべてのユニットで使用されます。

30 日間の猶予期間中に通信が復旧した場合は、時間ベース ライセンスについては、経過した時間がプライマリ/マスターライセンスから差し引かれます。プライマリ/マスターライセンスが期限切れになるまでは、セカンダリ/スレーブ ライセンスのカウントダウンが開始することはありません。

30 日間の期間が終了しても通信が復旧しなかった場合は、時間ベース ライセンスについては、その時間がすべてのユニットのライセンスから差し引かれます（インストールされている場合）。これらはそれぞれ別のライセンスとして扱われ、ライセンスの結合によるメリットはありません。経過時間には 30 日の猶予期間も含まれます。

次に例を示します。

1. 52 週のボットネットトラフィック フィルタ ライセンスが 2 つのユニットにインストールされています。結合された実行ライセンスでは、合計期間は 104 週になります。
2. これらのユニットが、1 つのフェールオーバー ユニット/ASA クラスタとして 10 週間動作すると、結合ライセンスの期間の残りは 94 週となります（プライマリ/マスターに 42 週、セカンダリ/スレーブに 52 週）。

3. ユニットの通信が途絶えた場合（たとえば、プライマリ/マスター ユニットが停止した場合は、セカンダリ/スレーブ ユニットは結合されたライセンスを引き続き使用し、94 週からカウントダウンを続行します。
4. 時間ベース ライセンスの動作は、通信がいつ復元されるかによって次のように異なります。
 - 30 日以内：経過した時間がプライマリ/マスター ユニットのライセンスから差し引かれます。この場合、通信は 4 週間後に復元されます。したがって、4 週がプライマリ/マスター ライセンスから差し引かれて、残りは合計 90 週となります（プライマリに 38 週、セカンダリに 52 週）。
 - 30 日経過以降：経過時間が両方の装置から差し引かれます。この場合、通信は 6 週間後に復元されます。したがって、6 週がプライマリ/マスターとセカンダリ/スレーブの両方のライセンスから差し引かれて、残りは合計 84 週となります（プライマリ/マスターに 36 週、セカンダリ/スレーブに 46 週）。

フェールオーバー ペアのアップグレード

フェールオーバー ペアでは、両方の装置に同一のライセンスがインストールされている必要はないので、ダウンタイムなしに各装置に新しいライセンスを適用できます。リロードが必要な永続ライセンスを適用する場合、リロード中に他の装置へのフェールオーバーを実行できません。両方の装置でリロードが必要な場合は、各装置を個別にリロードするとダウンタイムは発生しません。

関連トピック

[キーのアクティブ化または非アクティブ化](#) (77 ページ)

ペイロード暗号化機能のないモデル

ペイロード暗号化機能のないモデルを購入することができます。輸出先の国によっては、Cisco ASA シリーズでペイロード暗号化をイネーブルにできません。ASA ソフトウェアは、ペイロード暗号化なしモデルを検出し、次の機能をディセーブルにします。

- ユニファイド コミュニケーション
- [VPN]

このモデルでも管理接続用に高度暗号化 (3DES/AES) ライセンスをインストールできます。たとえば、ASDM HTTPS/SSL、SSHv2、Telnet、および SNMPv3 を使用できます。ボットネットトラフィック フィルタ (SSL を使用) 用のダイナミック データベースをダウンロードすることもできます。

ライセンスを表示すると、VPN およびユニファイド コミュニケーションのライセンスはリストに示されません。

関連トピック

[PAK ライセンスのモニタリング](#) (108 ページ)

ライセンスの FAQ

AnyConnect Premium とボットネット トラフィック フィルタなど、複数の時間ベース ライセンスをアクティブにできますか。

はい。一度に使用できる時間ベース ライセンスは、1 機能につき 1 つです。

複数の時間ベース ライセンスを「スタック」し、時間制限が切れると自動的に次のライセンスが使用されるようにできますか。

はい。ライセンスが同一の場合は、複数の時間ベース ライセンスをインストールすると、時間制限が結合されます。ライセンスが同一でない場合（1000 セッション AnyConnect Premium ライセンスと 2500 セッション ライセンスなど）、ASA はその機能に対して検出された次の時間ベース ライセンスを自動的にアクティブにします。

アクティブな時間ベース ライセンスを維持しながら、新しい永続ライセンスをインストールできますか。

はい。永続ライセンスをアクティブ化しても、時間ベース ライセンスには影響しません。

フェールオーバーのプライマリ装置として共有ライセンスサーバを、セカンダリ装置として共有ライセンス バックアップ サーバを使用できますか。

いいえ。セカンダリ装置は、プライマリ装置と同じ実行ライセンスを使用します。共有ライセンス サーバには、サーバライセンスが必要です。バックアップ サーバには、参加ライセンスが必要です。バックアップサーバは、2つのバックアップサーバの別々のフェールオーバー ペアに配置できます。

フェールオーバーペアのセカンダリ装置用に、同じライセンスを購入する必要がありますか。

いいえ。バージョン 8.3(1) から、両方の装置に同一のライセンスをインストールする必要はなくなりました。一般的に、ライセンスはプライマリ装置で使用するために購入されます。セカンダリ装置は、アクティブになるとプライマリライセンスを継承します。セカンダリ装置に別のライセンスを持っている場合は（たとえば、8.3 よりも前のソフトウェアに一致するライセンスを購入した場合）、ライセンスは実行フェールオーバー クラスタライセンスに結合されます。ただし、モデルの制限が最大数になります。

AnyConnect Premium（共有）ライセンスに加えて、時間ベースまたは永続の AnyConnect Premium ライセンスを使用できますか。

はい。ローカルにインストールされたライセンス（時間ベースライセンスまたは永続ライセンス）のセッション数を使い果たした後、共有ライセンスが使用されます。



(注) 共有ライセンス サーバでは、永続 AnyConnect Premium ライセンスは使用されません。ただし、共有ライセンス サーバライセンスと同時に時間ベース ライセンスを使用することはできます。この場合、時間ベース ライセンスのセッションは、ローカルの AnyConnect Premium セッションにだけ使用できます。共有ライセンスプールに追加して参加システムで使用することはできません。

PAK ライセンスのガイドライン

コンテキスト モードのガイドライン

マルチ コンテキスト モードでシステム実行スペース内にアクティベーション キーを適用します。

フェールオーバーのガイドライン

フェールオーバーまたは [ASA クラスタ ライセンス \(65 ページ\)](#) を参照してください。

モデルのガイドライン

- スマート ライセンスは、ASA_v でのみサポートされます。
- 共有ライセンスは、ASA_v、ASA 5506-X、ASA 5508-X および ASA 5516-X ではサポートされません。
- ASA 5506-X および ASA 5506W-X は、時間ベース ライセンスをサポートしません。

アップグレードとダウングレードのガイドライン

任意の旧バージョンから最新バージョンにアップグレードした場合、アクティベーションキーの互換性は存続します。ただし、ダウングレード機能の維持には問題が生じる場合があります。

- バージョン 8.1 以前にダウングレードする場合：アップグレード後に、8.2 よりも前に導入された機能のライセンスを追加でアクティブ化すると、ダウングレードした場合でも旧バージョンに対するアクティベーション キーの互換性は存続します。ただし、8.2 以降で導入された機能ライセンスをアクティブ化した場合は、アクティベーションキーの下位互換性がなくなります。互換性のないライセンスキーがある場合は、次のガイドラインを参照してください。
 - 以前のバージョンでアクティベーション キーを入力した場合は、ASA はそのキーを使用します（バージョン 8.2 以降でアクティブ化した新しいライセンスがない場合）。
 - 新しいシステムで、以前のアクティベーションキーがない場合は、旧バージョンと互換性のある新しいアクティベーション キーを要求する必要があります。
- バージョン 8.2 以前にダウングレードする場合：バージョン 8.3 では、よりロバストな時間ベース キーの使用およびフェールオーバー ライセンスの変更が次のとおり導入されました。
 - 複数の時間ベースのアクティベーションキーがアクティブな場合、ダウングレード時には一番最近アクティブ化された時間ベース キーのみがアクティブになれます。他のキーはすべて非アクティブ化されます。最後の時間ベース ライセンスが 8.3 で導入された機能に対応している場合、そのライセンスは旧バージョンでの使用はできなくて

も、アクティブ ライセンスのままです。永続キーまたは有効な時間ベース キーを再入力してください。

- フェールオーバーペアに不一致のライセンスがある場合、ダウングレードによりフェールオーバーはディセーブルになります。キーが一致した場合でも、使用するライセンスは、結合されたライセンスではなくなります。
- 1つの時間ベース ライセンスをインストールしているが、それが 8.3 で導入された機能に対応している場合、ダウングレードの実行後、その時間ベース ライセンスはアクティブなままです。この時間ベース ライセンスをディセーブルにするには、永続キーを再入力する必要があります。

その他のガイドライン

- アクティベーション キーは、コンフィギュレーション ファイルには保存されません。隠しファイルとしてフラッシュ メモリに保存されます。
- アクティベーションキーは、デバイスのシリアル番号に関連付けられます。機能ライセンスは、デバイス間で転送できません（ハードウェア障害の発生時を除く）。ハードウェア障害が発生したためにデバイスを交換する必要があり、このことが Cisco TAC によってカバーされている場合は、シスコのライセンスチームに連絡して、既存のライセンスを新しいシリアル番号に転送するよう依頼してください。シスコのライセンスチームから、製品認証キーの参照番号と既存のシリアル番号を求められます。
- ライセンシングで使うシリアル番号は、**show version** 出力。このシリアル番号は、ハードウェアの外側に印刷されているシャーシのシリアル番号とは異なります。シャーシのシリアル番号は、テクニカル サポートで使用され、ライセンスには使用されません。
- 購入後に、返金またはアップグレードしたライセンスのためにライセンスを返却できません。
- 1つのユニット上で、同じ機能の2つの別個のライセンスを加算することはできません。たとえば、25セッション SSL VPN ライセンスを購入した後で 50セッション ライセンスを購入しても、75個のセッションを使用できるわけではなく、使用できるのは最大 50個のセッションです。（アップグレード時に、数を増やしたライセンスを購入できることがあります。たとえば25セッションから75セッションへの増加です。このタイプのアップグレードは、2つのライセンスの加算とは別のものです）。
- すべてのライセンスタイプをアクティブ化できますが、機能によっては、機能どうしの組み合わせができないものがあります。AnyConnect Essentials ライセンスの場合、次のライセンスとは互換性はありません。AnyConnect Premium ライセンス、AnyConnect Premium（共有）ライセンス、および Advanced Endpoint Assessment ライセンス。デフォルトでは、AnyConnect Essentials ライセンスをインストールした場合（使用中のモデルで利用できる場合）、このライセンスが前述のライセンスの代わりに使用されます。 **webvpn**、次に **no anyconnect-essentials** コマンドを使用して、設定で AnyConnect Essentials ライセンスを無効にし、他のライセンスを使用できます。

PAK ライセンスの設定

この項では、アクティベーションキーを取得する方法とそれをアクティブ化する方法について説明します。また、キーを非アクティブ化することもできます。

ライセンスの PAK の注文とアクティベーション キーの取得

ASA にライセンスをインストールするには製品認証キーが必要です。その後、それを Cisco.com に登録してアクティベーションキーを取得することができます。次に、ASA のアクティベーションキーを入力できます。機能ライセンスごとに個別の製品認証キーが必要になります。PAK が組み合わせられて、1つのアクティベーションキーになります。デバイス発送時に、すべてのライセンス PAK が提供されている場合もあります。ASA には基本ライセンスまたは Security Plus ライセンスがプリインストールされ、ご使用資格を満たしている場合には Strong Encryption (3DES/AES) ライセンスも提供されます。無料の Strong Encryption ライセンスを手動でリクエストする必要がある場合は、<http://www.cisco.com/go/license> を参照してください。

始める前に

デバイスの 1 つ以上のライセンスを購入する場合は、Cisco Smart Software Manager で管理します。

<https://software.cisco.com/#module/SmartLicensing> [英語]

まだアカウントをお持ちでない場合は、このリンクをクリックして[新しいアカウントをセットアップ](#)してください。Smart Software Manager では、組織のマスター アカウントを作成できます。

手順

ステップ 1 追加ライセンスを購入するには、<http://www.cisco.com/go/ccw> を参照してください。次の AnyConnect 発注ガイドおよび FAQ を参照してください。

- [Cisco AnyConnect Ordering Guide](#)
- [AnyConnect Licensing Frequently Asked Questions \(FAQ\)](#)

ライセンスを購入した後、製品認証キー (PAK) が記載された電子メールを受け取ります。AnyConnect ライセンスの場合、ユーザセッションの同じプールを使用する複数の ASA に適用できるマルチユース PAK を受け取ります。場合によっては、PAK が記載された電子メールを受け取るまで数日かかることがあります。

ASA FirePOWER モジュールは、ASA とは別のライセンス メカニズムを使用します。詳しくは、ご使用のモデルの[クイック スタート ガイド](#)を参照してください。

ステップ 2 次のコマンドを入力して、ASA のシリアル番号を取得します。

```
show version | grep Serial
```

ライセンスに使用されるシリアル番号は、ハードウェアの外側に印刷されているシャーシのシリアル番号とは異なります。シャーシのシリアル番号は、テクニカルサポートで使用され、ライセンスには使用されません。

ステップ 3 アクティベーション キーを取得するには、以下のライセンス Web サイトに移動します。

<http://www.cisco.com/go/license>

ステップ 4 プロンプトが表示されたら、次の情報を入力します。

- Product Authorization Key (キーが複数ある場合は、まず 1 つを入力します。キーごとに個別のプロセスとして入力する必要があります)
- ASA のシリアル番号
- 電子メールアドレス

アクティベーションキーが自動的に生成され、指定した電子メールアドレスに送信されます。このキーには、永続ライセンス用にそれまでに登録した機能がすべて含まれています。時間ベースライセンスの場合は、ライセンスごとに個別のアクティベーション キーがあります。

ステップ 5 さらに追加の製品認証キーがある場合は、製品認証キーごとにこの手順を繰り返します。すべての Product Authorization Key を入力した後、最後に送信されるアクティベーションキーには、登録した永続機能がすべて含まれています。

ステップ 6 [キーのアクティブ化または非アクティブ化 \(77 ページ\)](#) に基づいて、アクティベーション キーをインストールします。

高度暗号化ライセンスの取得

ASDM (および他の多数の機能) を使用するには、高度暗号化 (3DES/AES) ライセンスをインストールする必要があります。ASA に高度暗号化ライセンスがプリインストールされていない場合は、ライセンスを無料で入手できます。高度暗号化ライセンスに関するそれぞれ国の資格を満たす必要があります。

手順

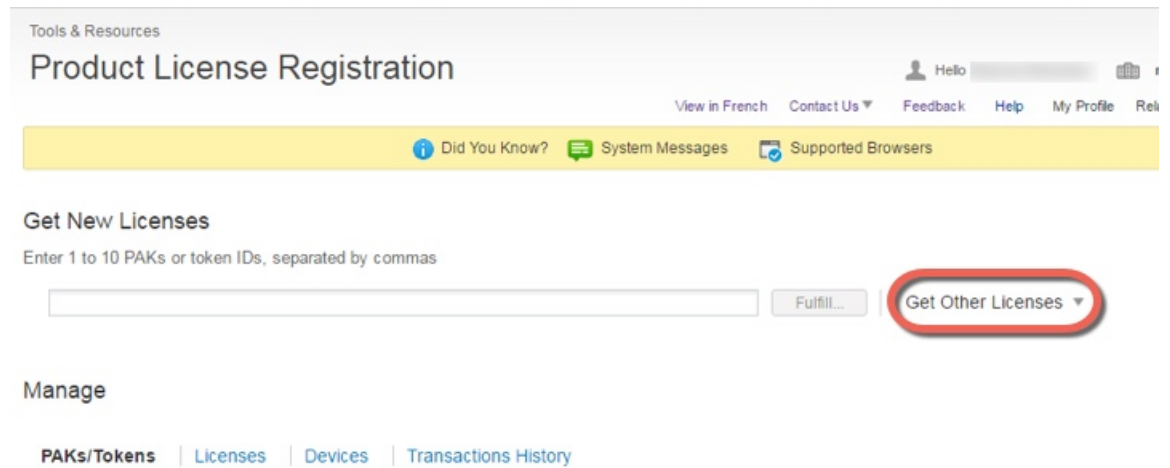
ステップ 1 次のコマンドを入力して、ASA のシリアル番号を取得します。

show version | grep Serial

このシリアル番号は、ハードウェアの外側に印刷されているシャーシのシリアル番号とは異なります。シャーシのシリアル番号は、テクニカルサポートで使用され、ライセンスには使用されません。

ステップ 2 <https://www.cisco.com/go/license> を参照し、**[Get Other Licenses]** をクリックしてください。

図 1: 他のライセンスの取得



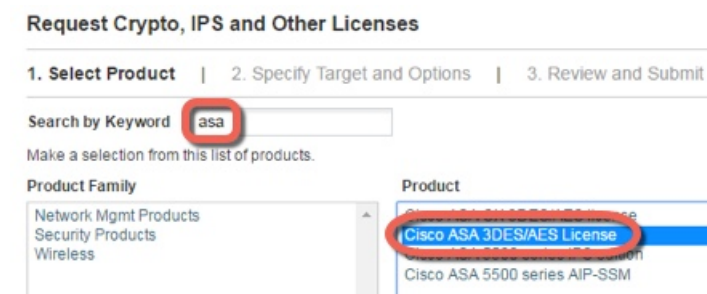
ステップ 3 [IPS, Crypto, Other] を選択します。

図 2: IPS、Crypto、その他



ステップ 4 [Search by Keyword] フィールドに **asa** と入力し、[Cisco ASA 3DES/AES License] を選択します。

図 3: Cisco ASA 3DES/AES ライセンス



ステップ 5 [Smart Acfcount]、[Virtual Account] を選択し、ASA の [Serial Number] を入力して、[Next] をクリックします。

図 4: スマートアカウント、バーチャルアカウント、シリアル番号

Request Crypto, IPS and Other Licenses

1. Select Product | 2. Specify Target and Options

Smart Account
Select one ...

Virtual Account
Select one... *Required with Smart Account*

Cisco ASA 3DES/AES License
Serial Number: FCH1714J6HP

ステップ 6 送信先の電子メールアドレスとエンドユーザ名は自動的に入力されます。必要に応じて追加の電子メールアドレスを入力します。[I Agree] チェックボックスをオンにして、[Submit] をクリックします。

図 5: 送信

Request Crypto, IPS and Other Licenses

1. Select Product | 2. Specify Target and Options | 3. Review and Submit

Recipient and Owner Information
Enter multiple email addresses separated by commas. Your License Key will be emailed within the hour to the specified email addresses.

Send To: Add...

End User: Edit..

License Request

Serial Number
FCH1714J6HP

Smart Account	SKU Name	Qty
▶ Cisco Internal	ASA5500-ENCR-K9	1

ステップ 7 その後、アクティベーションキーの記載された電子メールが届きますが、[Manage] > [Licenses] エリアからキーをすぐにダウンロードすることもできます。

ステップ 8 キーのアクティブ化または非アクティブ化 (77 ページ) に基づいて、アクティベーションキーを適用します。

キーのアクティブ化または非アクティブ化

この項では、新しいアクティベーションキーの入力と、時間ベース キーのアクティブ化および非アクティブ化の方法について説明します。

始める前に

- すでにマルチ コンテキスト モードに入っている場合は、システム実行スペースにこのアクティベーション キーを入力します。
- 一部の永続ライセンスでは、アクティブ化後に ASA をリロードする必要があります。次の表に、リロードが必要なライセンスを示します。

表 2:永続ライセンスのリロード要件

モデル	リロードが必要なライセンス アクション
すべてのモデル	暗号化ライセンスのダウングレード

手順

ステップ 1 アクティベーション キーを ASA に適用します。

activation-key key [activate | deactivate]

例 :

```
ciscoasa# activation-key 0xd11b3d48 0xa80a4c0a 0x48e0fd1c 0xb0443480 0x843fc490
```

キーは、5つのエレメントからなる 16進文字列です。各エレメントは1つのスペースで区切られます。先頭の 0x 指定子は任意です。すべての値が 16進数と見なされます。

1つの永続キーおよび複数の時間ベース キーをインストールできます。新しい永続キーを入力した場合、すでにインストール済みのキーが上書きされます。

activate および **deactivate** キーワードは、時間ベース キーだけに使用できます。値を入力しない場合は、**activate** がデフォルトです。特定の機能に対して最後にアクティブ化した時間ベース キーがアクティブになります。アクティブな時間ベース キーを非アクティブにするには、**deactivate** キーワードを入力します。キーの初回入力時で、**deactivate** を指定した場合、キーは ASA に非アクティブ ステートでインストールされます。

ステップ 2 (場合によって必須) ASA をリロードします。

reload

永続ライセンスによっては、新しいアクティベーション キーの入力後に ASA をリロードする必要があります。リロードが必要な場合は、次のメッセージが表示されます。

```
WARNING: The running activation key was not updated with the requested key.
The flash activation key was updated with the requested key, and will become
active after the next reload.
```


関連トピック

[時間ベース ライセンス](#) (56 ページ)

共有ライセンスの設定 (AnyConnect 3 以前)



(注) ASAの共有ライセンス機能は、AnyConnect4以降のライセンスではサポートされていません。AnyConnect ライセンスが共有されているため、共有サーバまたは参加ライセンスは不要になりました。

この項では、共有ライセンス サーバと参加システムを設定する方法について説明します。

共有ライセンスについて

共有ライセンスを使用すると、多数の AnyConnect Premium セッションを購入し、それらのセッションを ASA のグループ間で必要に応じて共有できます。そのためには、いずれかの ASA を共有ライセンス サーバとして、残りを共有ライセンス参加システムとして設定します。

共有ライセンスのサーバと参加システムについて

次に、共有ライセンスの動作手順を示します。

1. いずれの ASA を共有ライセンス サーバとするかを決定し、デバイス シリアル番号を使用する共有ライセンス サーバのライセンスを購入します。
2. いずれの ASA を共有ライセンス バックアップ サーバを含む共有ライセンス参加者とするかを決定し、各デバイスシリアル番号を使用して各デバイスに対して共有ライセンス参加ライセンスを取得します。
3. (オプション) 別の ASA を共有ライセンス バックアップ サーバとして指定します。バックアップサーバには 1 台のみ指定できます。



(注) 共有ライセンス バックアップ サーバに必要なのは参加ライセンスのみです。

4. 共有ライセンスサーバ上に共有秘密を設定します。共有秘密を保持する参加者であればいずれも共有ライセンスを使用できます。
5. ASA を参加者として設定する場合、ローカル ライセンスおよびモデル情報を含む自身の情報を送信することで共有ライセンス サーバに登録します。



(注) 参加者は IP ネットワークを経由してサーバと通信できる必要がありますが、同じサブネット上にある必要はありません。

6. 共有ライセンス サーバは、参加者がサーバにポーリングするべき頻度の情報で応答します。
7. 参加者がローカルライセンスのセッションを使い果たした場合、参加者は共有ライセンスサーバに 50 セッション単位で追加セッションの要求を送信します。
8. 共有ライセンス サーバは、共有ライセンスで応答します。1 台の参加者が使用する合計セッション数は、プラットフォーム モデルの最大セッション数を超えられません。



(注) 共有ライセンス サーバは、共有ライセンス プールに参加することもできます。参加には参加ライセンスもサーバライセンスも必要ありません。

1. 参加者に対して共有ライセンス プールに十分なセッションがない場合、サーバは使用可能な限りのセッション数で応答します。
 2. 参加者はさらなるセッションを要求するリフレッシュ メッセージの送信をサーバが要求に適切に対応できるまで続けます。
9. 参加者の負荷が減少した場合、参加者はサーバに共有セッションを解放するようにメッセージを送信します。



(注) ASA は、サーバと参加者間のすべての通信の暗号化に SSL を使用します。

参加者とサーバ間の通信問題

参加者とサーバ間の通信問題については、次のガイドラインを参照してください。

- 参加者が更新の送信に失敗して更新間隔3倍の時間が経過した後で、サーバはセッションを解放して共有ライセンス プールに戻します。
- 参加者が更新を送信するためにライセンスサーバに到達できない場合、参加者はサーバから受信した共有ライセンスを最大 24 時間使用し続けられます。
- 24 時間を経過しても参加者がまだライセンスサーバと通信できない場合、参加者はセッションがまだ必要であっても共有ライセンスを解放します。参加者は既存の確立している接続を維持しますが、ライセンス制限を超えて新しい接続を受け入れられません。
- 参加者が 24 時間経過前にサーバに再接続したが、サーバが参加セッションを期限切れにした後である場合、参加者はセッションに対する新しい要求を送信する必要があります。サーバは、参加者に再割り当てできる限りのセッション数で応答します。

共有ライセンス バックアップ サーバについて

共有ライセンス バックアップ サーバは、バックアップの役割を実行する前にメインの共有ライセンスサーバへの登録に成功している必要があります。登録時には、メインの共有ライセン

スサーバは共有ライセンス情報に加えてサーバ設定もバックアップと同期します。情報には、登録済み参加者の一覧および現在のライセンス使用状況が含まれます。メインサーバとバックアップサーバは、10 秒間隔でデータを同期します。初回同期の後で、バックアップサーバはリロード後でもバックアップの役割を実行できます。

メインサーバがダウンすると、バックアップサーバがサーバ動作を引き継ぎます。バックアップサーバは継続して最大 30 日間動作できます。30 日を超えると、バックアップサーバは参加者へのセッション発行を中止し、既存のセッションはタイムアウトします。メインサーバをこの 30 日間に確実に復旧するようにします。クリティカルレベルの `syslog` メッセージが 15 日めに送信され、30 日めに再送信されます。

メインサーバが復旧した場合、メインサーバはバックアップサーバと同期してから、サーバ動作を引き継ぎます。

バックアップサーバがアクティブでないときは、メインの共有ライセンスサーバの通常の参加者として動作します。



- (注) メインの共有ライセンスサーバの初回起動時には、バックアップサーバは独立して 5 日間のみ動作できます。動作制限は 30 日に到達するまで日ごとに増加します。また、メインサーバがその後短時間でもダウンした場合、バックアップサーバの動作制限は日ごとに減少します。メインサーバが復旧した場合、バックアップサーバは再び日ごとに増加を開始します。たとえば、メインサーバが 20 日間ダウンしていて、その期間中バックアップサーバがアクティブであった場合、バックアップサーバには、10 日間の制限のみが残っています。バックアップサーバは、非アクティブなバックアップとしてさらに 20 日間が経過した後で、最大の 30 日間まで「充電」されます。この充電機能は共有ライセンスの誤使用を防ぐために実装されています。

フェールオーバーと共有ライセンス

ここでは、共有ライセンスとフェールオーバーの相互作用について説明します。

フェールオーバーと共有ライセンス サーバ

この項では、メインサーバおよびバックアップサーバと、フェールオーバーとの相互作用について説明します。共有ライセンスサーバでは、VPNゲートウェイやファイアウォールなど、ASA としての通常機能も実行されます。このため、メインとバックアップの共有ライセンスサーバにフェールオーバーを設定して、信頼性を高めることをお勧めします。

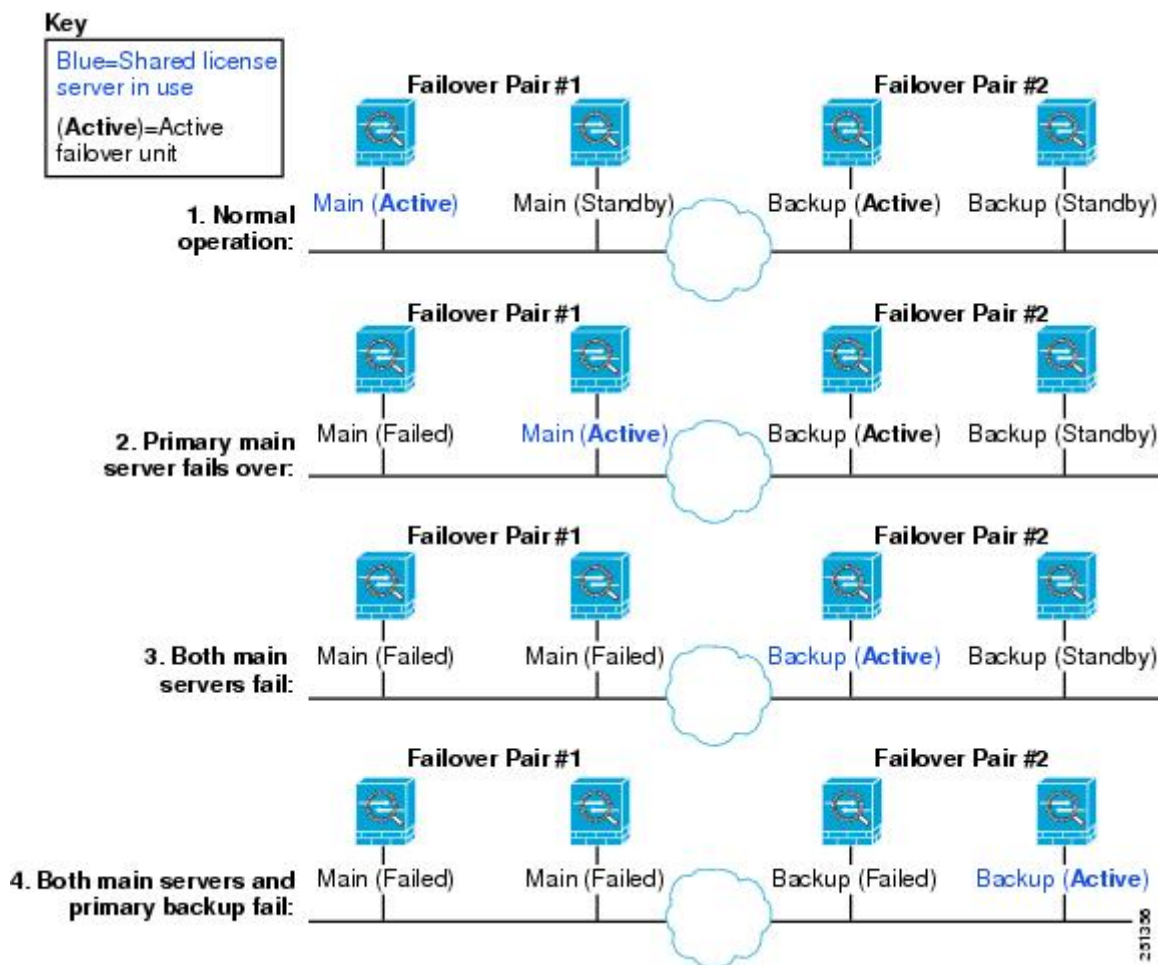


- (注) バックアップサーバメカニズムとフェールオーバーは異なりますが、両者には互換性があります。
- 共有ライセンスはシングルコンテキストモードでだけサポートされるため、アクティブ/アクティブフェールオーバーはサポートされません。

アクティブ/スタンバイ フェールオーバーでは、プライマリ装置が主要な共有ライセンスサーバとして機能し、スタンバイ装置はフェールオーバー後に主要な共有ライセンスサーバとして機能します。スタンバイ装置は、バックアップの共有ライセンスサーバとしては機能しません。必要に応じて、バックアップサーバとして機能する装置のペアを追加します。

たとえば、2組のフェールオーバー ペアがあるネットワークを使用するとします。ペア #1 にはメインのライセンスサーバが含まれます。ペア #2 にはバックアップサーバが含まれます。ペア #1 のプライマリ装置がダウンすると、ただちに、スタンバイ装置が新しくメインライセンスサーバになります。ペア #2 のバックアップサーバが使用されることはありません。ペア #1 の装置が両方ともダウンした場合だけ、ペア #2 のバックアップサーバが共有ライセンスサーバとして使用されるようになります。ペア #1 がダウンしたままで、ペア #2 のプライマリ装置もダウンした場合は、ペア #2 のスタンバイ装置が共有ライセンスサーバとして使用されるようになります (次の図を参照)。

図 6: フェールオーバーと共有ライセンスサーバ



スタンバイ バックアップサーバは、プライマリ バックアップサーバと同じ動作制限を共有します。スタンバイ装置がアクティブになると、その時点からプライマリ装置のカウントダウンを引き継ぎます。

関連トピック

[共有ライセンス バックアップ サーバについて](#) (80 ページ)

フェールオーバーと共有ライセンス参加システム

参加システムのペアについては、両方の装置を共有ライセンスサーバに登録します。登録時には、個別の参加システム ID を使用します。アクティブ装置の参加システム ID は、スタンバイ装置と同期されます。スタンバイ装置は、アクティブに切り替わる時に、この ID を使用して転送要求を生成します。この転送要求によって、以前にアクティブだった装置から新しくアクティブになる装置に共有セッションが移動します。

参加者の最大数

ASA では、共有ライセンスの参加システム数に制限がありません。ただし、共有ネットワークの規模が非常に大きいと、ライセンスサーバのパフォーマンスに影響する場合があります。この場合は、参加システムのリフレッシュ間隔を長くするか、共有ネットワークを2つ作成することをお勧めします。

共有ライセンス サーバの設定

この項では、ASA を共有ライセンス サーバとして設定する方法について説明します。

始める前に

サーバが共有ライセンス サーバキーを持っている必要があります。

手順

ステップ 1 共有秘密を設定します。

license-server secret *secret*

例 :

```
ciscoasa(config)# license-server secret farscape
```

secret は、4 ~ 128 文字の ASCII 文字の文字列です。この秘密を持つ参加システムが、ライセンス サーバを使用できます。

ステップ 2 (オプション) 更新間隔を設定します。

license-server refresh-interval *seconds*

例 :

```
ciscoasa(config)# license-server refresh-interval 100
```

間隔は 10 ～ 300 秒です。この値が、サーバと通信する頻度として参加システムに設定されます。デフォルトは 30 秒です。

ステップ 3 (オプション) サーバが参加ユニットからの SSL 接続をリッスンするポートを設定します。

license-server port *port*

例 :

```
ciscoasa(config)# license-server port 40000
```

port は 1 ～ 65535 です。デフォルトは、TCP ポート 50554 です。

ステップ 4 (オプション) バックアップ サーバの IP アドレスとシリアル番号を指定します。

license-server backup address backup-id serial_number [ha-backup-id ha_serial_number]

例 :

```
ciscoasa(config)# license-server backup 10.1.1.2 backup-id JMX0916L0Z4 ha-backup-id JMX1378N0W3
```

バックアップ サーバがフェールオーバー ペアの一部である場合は、スタンバイ装置のシリアル番号も指定します。1つのバックアップサーバとそのオプションのスタンバイユニットのみを指定できます。

ステップ 5 このユニットを共有ライセンス サーバとしてイネーブルにします。

license-server enable interface_name

例 :

```
ciscoasa(config)# license-server enable inside
```

参加システムがサーバと通信するインターフェイスを指定します。このコマンドは必要なインターフェイスの数だけ繰り返せます。

例

次に、共有秘密を設定し、更新間隔とポートを変更し、バックアップサーバを設定し、このユニットを `inside` インターフェイスおよび `dmz` インターフェイスで共有ライセンス サーバとしてイネーブルにする例を示します。

```
ciscoasa(config)# license-server secret farscape
ciscoasa(config)# license-server refresh-interval 100
ciscoasa(config)# license-server port 40000
ciscoasa(config)# license-server backup 10.1.1.2 backup-id JMX0916L0Z4 ha-backup-id JMX1378N0W3
ciscoasa(config)# license-server enable inside
ciscoasa(config)# license-server enable dmz
```

共有ライセンス バックアップ サーバの設定 (オプション)

この項では、共有ライセンスのメイン サーバがダウンした場合にバックアップ サーバとして機能する参加システムをイネーブルにします。

始める前に

バックアップ サーバには、共有ライセンス参加キーが必要です。

手順

ステップ 1 共有ライセンス サーバの IP アドレスと共有秘密を指定します。

license-server address *address* **secret** *secret* [**port** *port*]

例 :

```
ciscoasa(config)# license-server address 10.1.1.1 secret farscape
```

デフォルト ポートをサーバ コンフィギュレーションで変更した場合は、同じポートをバックアップ サーバにも設定します。

ステップ 2 このユニットを共有ライセンス バックアップ サーバとしてイネーブルにします。

license-server backup enable *interface_name*

例 :

```
ciscoasa(config)# license-server backup enable inside
```

参加システムがサーバと通信するインターフェイスを指定します。このコマンドは必要なインターフェイスの数だけ繰り返せます。

例

次に、ライセンス サーバと共有秘密を指定し、このユニットを内部インターフェイスと dmz インターフェイス上のバックアップ共有ライセンス サーバとしてイネーブルにする例を示します。

```
ciscoasa(config)# license-server address 10.1.1.1 secret farscape
ciscoasa(config)# license-server backup enable inside
ciscoasa(config)# license-server backup enable dmz
```

共有ライセンス パーティシパントの設定

この項では、共有ライセンス サーバと通信する共有ライセンス参加システムを設定します。

始める前に

参加システムが共有ライセンス参加キーを持っている必要があります。

手順

ステップ 1 共有ライセンス サーバの IP アドレスと共有秘密を指定します。

```
license-server address address secret secret [port port]
```

例 :

```
ciscoasa(config)# license-server address 10.1.1.1 secret farscape
```

デフォルト ポートをサーバ コンフィギュレーションで変更した場合は、同じポートを参加システムにも設定します。

ステップ 2 (オプション) バックアップ サーバを設定した場合は、バックアップ サーバのアドレスを入力します。

```
license-server backup address address
```

例 :

```
ciscoasa(config)# license-server backup address 10.1.1.2
```

例

次に、ライセンス サーバの IP アドレスおよび共有秘密、ならびにバックアップ ライセンス サーバの IP アドレスの設定例を示します。

```
ciscoasa(config)# license-server address 10.1.1.1 secret farscape  
ciscoasa(config)# license-server backup address 10.1.1.2
```

モデルごとにサポートされている機能のライセンス

この項では、各モデルに使用できるライセンスと、ライセンスに関する特記事項について説明します。

モデルごとのライセンス

この項では、各モデルに使用できる機能のライセンスを示します。

イタリック体で示された項目は、基本ライセンス（または Security Plus など）ライセンスバージョンを置換できる個別のオプションライセンスです。オプションライセンスは、混在させることも統一することもできます。



(注) 一部の機能は互換性がありません。互換性情報については、個々の機能の章を参照してください。

ペイロード暗号化機能のないモデルの場合は、次に示す機能の一部がサポートされません。サポートされない機能のリストについては、[ペイロード暗号化機能のないモデル \(70 ページ\)](#)を参照してください。

ライセンスの詳細については、[ライセンスに関する注意事項 \(59 ページ\)](#)を参照してください。

ASA 5506-X および ASA 5506W-X のライセンス機能

次の表に、ASA 5506-X および ASA 5506W-X のライセンス機能を示します。

ライセン ス	基本ライセンス	Security Plus ライセンス
ファイアウォール ライセンス		
Botnet Traffic Filter	サポートなし	サポートなし
ファイ ア ウォ ールの接 続、同 時	20,000	50,000
キャリ ア	サポートなし	サポートなし
合計 TLS プ ロキシ セッ ション	160	160

ライセンス	基本ライセンス		Security Plus ライセンス	
VPN ライセンス				
AnyConnect ピア	ディセーブル	オプションの <i>AnyConnect Plus</i> または <i>Apex</i> ライセンス : 最大 50	ディセーブル	オプションの <i>AnyConnect Plus</i> または <i>Apex</i> ライセンス : 最大 50
その他の VPN ピア	10		50	
合計 VPN ピア。全 タイプの 合計	50		50	
VPN ロード バラン シング	サポートなし		サポートなし	
一般ライセンス				
暗号化	基本 (DES)	オプション ライセンス : 強化 (3DES/AES)	基本 (DES)	オプション ライセンス : 強化 (3DES/AES)
フェール オーバー	サポートなし		アクティブ/スタンバイ	
セキュ リティ コンテ キスト	サポートなし		サポートなし	
クラス タ	サポートなし		サポートなし	
VLAN、 最大	5		30	

ASA 5506H-X ライセンスの各機能

次の表に、ASA 5506H-X のライセンス機能を示します。

ライセンス	基本ライセンス	
ファイアウォール ライセンス		
Botnet Traffic Filter	サポートなし	
ファイアウォールの接続、同時	50,000	
キャリア	サポートなし	
合計 UC プロキシセッション	160	
VPN ライセンス		
AnyConnect Plus または Apex ライセンス（個別に購入）、最大プレミアムピア	50	
合計 VPN ピア。全タイプの合計	50	
その他の VPN ピア	50	
VPN ロードバランシング	イネーブル	
一般ライセンス		
暗号化	基本 (DES)	オプション ライセンス : 強化 (3DES/AES)
フェールオーバー	Active/Standby または Active/Active	
セキュリティコンテキスト	サポートなし	
クラスタ	サポートなし	
VLAN、最大	30	

ASA 5508-X ライセンスの各機能

次の表に、ASA 5508-X のライセンス機能を示します。

ライセンス	基本ライセンス		
ファイアウォール ライセンス			
Botnet Traffic Filter	サポートなし		
ファイアウォールの接続、同時	100,000		
キャリア	サポートなし		
合計 TLS プロキシセッション	320		
VPN ライセンス			
AnyConnect ピア	ディセーブル	オプションの <i>AnyConnect Plus</i> または <i>Apex</i> ライセンス : 最大 100	
合計 VPN ピア。全タイプの合計	100		
その他の VPN ピア	100		
VPN ロードバランシング	イネーブル		
一般ライセンス			
暗号化	基本 (DES)	オプション ライセンス : 強化 (3DES/AES)	
フェールオーバー	Active/Standby または Active/Active		
セキュリティコンテキスト	2	オプション ライセンス :	5
クラスタ	サポートなし		
VLAN、最大	50		

ASA 5512-X ライセンスの機能

次の表に、ASA 5512-X のライセンス機能を示します。

ライセンス	基本ライセンス					Security Plus ライセンス						
ファイアウォール ライセンス												
Botnet Traffic Filter	ディセーブル	オプションの時間ベース ライセンス : 使用可能				ディセーブル	オプションの時間ベース ライセンス : 使用可能					
ファイアウォールの接続、同時	100,000					250,000						
キャリア	サポートなし					サポートなし						
合計 TLS プロキシセッション	2	オプション ライセンス :					2	オプション ライセンス :				
		24	50	100	250	500		24	50	100	250	500
VPN ライセンス												
AnyConnect ピア	ディセーブル	オプションの AnyConnect Plus または Apex ライセンス : 最大 250				ディセーブル	オプションの AnyConnect Plus または Apex ライセンス : 最大 250					
その他の VPN ピア	250					250						
合計 VPN ピア。全タイプの合計	250					250						
VPN ロード バランシング	サポートなし					イネーブル						

ライセンス	基本ライセンス		Security Plus ライセンス	
一般ライセンス				
暗号化	基本 (DES)	オプション ライセンス : 強化 (3DES/AES)	基本 (DES)	オプション ライセンス : 強化 (3DES/AES)
フェールオーバー	サポートなし		Active/Standby または Active/Active	
セキュリティコンテキスト	サポートなし		2	オプション ライセンス : 5
クラスタ	サポートなし		2	
IPS モジュール	ディセーブル	オプション ライセンス : 使用可能	ディセーブル	オプション ライセンス : 使用可能
VLAN、最大	50		100	

ASA 5515-X ライセンスの機能

次の表に、ASA 5515-X のライセンス機能を示します。

ライセンス	基本ライセンス	
ファイアウォール ライセンス		
Botnet Traffic Filter	ディセーブル	オプションの時間ベース ライセンス : 使用可能
ファイアウォールの接続、同時	250,000	

ライセンス	基本ライセンス						
キャリア	サポートなし						
合計 TLS プ ロキシ セッ ション	2	オプション ライセンス :	24	50	100	250	500
VPN ライセンス							
AnyConnect ピア	ディセーブル	オプションの <i>AnyConnect Plus</i> または <i>Apex</i> ライセンス : 最大 250					
その他 の VPN ピア	250						
合計 VPN ピ ア。全 タイプ の合計	250						
VPN ロード バラン シング	イネーブル						
一般ライセンス							
暗号化	基本 (DES)	オプション ライセンス : 強化 (3DES/AES)					
フェール オーバー	Active/Standby または Active/Active						
セキュ リティ コンテ キスト	2	オプション ライセンス :	5				
クラス タ	2						

ライセンス	基本ライセンス	
IPS モジュール	ディセーブル	オプション ライセンス : 使用可能
VLAN、最大	100	

ASA 5516-X ライセンスの機能

次の表に、ASA 5516-X のライセンス機能を示します。

ライセンス	基本ライセンス	
ファイアウォール ライセンス		
Botnet Traffic Filter	サポートなし	
ファイアウォールの接続、同時	250,000	
キャリア	サポートなし	
合計 TLS プロキシセッション	1000	
VPN ライセンス		
AnyConnect ピア	ディセーブル	オプションの <i>AnyConnect Plus</i> または <i>Apex</i> ライセンス : 最大 300
その他の VPN ピア	300	
合計 VPN ピア。全タイプの合計	300	
VPN ロードバランシング	イネーブル	
一般ライセンス		
暗号化	基本 (DES)	オプション ライセンス : 強化 (3DES/AES)

ライセンス	基本ライセンス		
フェールオーバー	Active/Standby または Active/Active		
セキュリティコンテキスト	2	オプション ライセンス :	5
クラスタ	2		
VLAN、最大	150		

ASA 5525-X ライセンスの各機能

次の表に、ASA 5525-X のライセンス機能を示します。

ライセンス	基本ライセンス								
ファイアウォール ライセンス									
Botnet Traffic Filter	ディセーブル	オプションの時間ベース ライセンス : 使用可能							
ファイアウォールの接続、同時	500,000								
キャリア	ディセーブル	オプション ライセンス : 使用可能							
合計 TLS プロキシセッション	2	オプション ライセンス :	24	50	100	250	500	750	1000
VPN ライセンス									
AnyConnectピア	ディセーブル	オプションの AnyConnect Plus または Apex ライセンス : 最大 750							
その他の VPNピア	750								

ライセンス	基本ライセンス				
合計 VPN ピア。全 タイプの 合計	750				
VPN ロード バラン シング	イネーブル				
一般ライセンス					
暗号化	基本 (DES)	オプション ライセンス : 強化 (3DES/AES)			
フェール オーバー	Active/Standby または Active/Active				
セキュ リティ コンテ キスト	2	オプション ライセンス :	5	10	20
クラス タ	2				
IPS モ ジュール	ディセーブル	オプション ライセンス : 使用可能			
VLAN、 最大	200				

ASA 5545-X ライセンスの機能

次の表に、ASA 5545-X のライセンス機能を示します。

ライセ ンス	基本ライセンス
ファイアウォール ライセンス	

ライセンス	基本ライセンス									
Botnet Traffic Filter	ディセーブル	オプションの時間ベース ライセンス : 使用可能								
ファイアウォールの接続、同時	750,000									
キャリア	ディセーブル	オプション ライセンス : 使用可能								
合計 TLS プロキシセッション	2	オプション ライセンス :	24	50	100	250	500	750	1000	2000
VPN ライセンス										
AnyConnect ピア	ディセーブル	オプションの <i>AnyConnect Plus</i> または <i>Apex</i> ライセンス : 最大 2500								
その他の VPN ピア	2500									
合計 VPN ピア。全タイプの合計	2500									
VPN ロードバランシング	イネーブル									
一般ライセンス										
暗号化	基本 (DES)	オプション ライセンス : 強化 (3DES/AES)								

ライセンス	基本ライセンス					
フェールオーバー	Active/Standby または Active/Active					
セキュリティコンテキスト	2	オプション ライセンス :	5	10	20	50
クラスタ	2					
IPS モジュール	ディセーブル	オプション ライセンス : 使用可能				
VLAN、最大	300					

ASA 5555-X ライセンスの機能

次の表に、ASA 5555-X のライセンス機能を示します。

ライセンス	基本ライセンス	
ファイアウォール ライセンス		
Botnet Traffic Filter	ディセーブル	オプションの時間ベース ライセンス : 使用可能
ファイアウォールの接続、同時	1,000,000	
キャリア	ディセーブル	オプション ライセンス : 使用可能

ライセンス	基本ライセンス								
合計 TLS プ ロキシ セッ ション	2	オプション ライセンス :							
		24	50	100	250	500	750	1000	2000
VPN ライセンス									
AnyConnect ピア	ディセーブル	オプションの <i>AnyConnect Plus</i> または <i>Apex</i> ライセンス : 最大 5000							
その他 の VPN ピア	5000								
合計 VPN ピ ア。全 タイプ の合計	5000								
VPN ロード バラ ン シ ン グ	イネーブル								
一般ライセンス									
暗号化	基本 (DES)	オプション ライセンス : 強化 (3DES/AES)							
フェー ルオー バー	Active/Standby または Active/Active								
セキュ リティ コンテ キスト	2	オプション ライセンス :	5	10	20	50	100		
クラス タ	2								
IPS モ ジュール	ディセーブル	オプション ライセンス : 使用可能							

ライセンス	基本ライセンス
VLAN、 最大	500

ASA 5585-X (SSP-10) ライセンスの各機能

次の表に、ASA 5585-X (SSP-10) のライセンス機能を示します。

同一のシャーシで同じレベルの 2 つの SSP を使用できます。レベルが混在した SSP はサポートされていません (たとえば、SSP-10 と SSP-20 の組み合わせはサポートされていません)。各 SSP は個別のコンフィギュレーションおよび管理を持つ独立したデバイスとして動作します。必要に応じて 2 つの SSP をフェールオーバー ペアとして使用できます。

ライセンス	基本ライセンスと Security Plus ライセンス									
ファイアウォール ライセンス										
Botnet Traffic Filter	ディセーブル	オプションの時間ベース ライセンス : 使用可能								
ファイアウォールの接続、同時	1,000,000									
キャリア	ディセーブル	オプション ライセンス : 使用可能								
合計 TLS プロキシセッション	2	オプション ライセンス :								
		24	50	100	250	500	750	1000	2000	3000
VPN ライセンス										
AnyConnect ピア	ディセーブル	オプションの <i>AnyConnect Plus</i> または <i>Apex</i> ライセンス : 最大 5000								
その他の VPN ピア	5000									

ライセンス	基本ライセンスと Security Plus ライセンス						
合計 VPN ピア。全 タイプの の合計	5000						
VPN ロード バラン シング	イネーブル						
一般ライセンス							
10 GE I/O	基本ライセンス：ディセーブル。ファイバ ifcs は 1 GE で動作します				Security Plus ライセンス：イネーブル。ファイバ ifcs は 10 GE で動作します		
暗号化	基本 (DES)	オプション ライセンス：強化 (3DES/AES)					
フェール オーバー	Active/Standby または Active/Active						
セキュ リティ コンテ キスト	2	オプション ライセンス：	5	10	20	50	100
クラス タ	ディセーブル	オプション ライセンス: 16 単位で利用可能					
VLAN、 最大	1024						

ASA 5585-X (SSP-20) ライセンスの機能

次の表に、ASA 5585-X (SSP-20) のライセンス機能を示します。

同一のシャーシで同じレベルの 2 つの SSP を使用できます。レベルが混在した SSP はサポートされていません (たとえば、SSP-20 と SSP-40 の組み合わせはサポートされていません)。各 SSP は個別のコンフィギュレーションおよび管理を持つ独立したデバイスとして動作します。必要に応じて 2 つの SSP をフェールオーバー ペアとして使用できます。



(注) 10,000 セッション UC ライセンスの場合、組み合わせたセッション数は合計 10,000 までですが、電話プロキシセッションの最大数は 5000 です。

ライセンス	基本ライセンスと Security Plus ライセンス											
ファイアウォール ライセンス												
Botnet Traffic Filter	ディセーブル	オプションの時間ベース ライセンス : 使用可能										
ファイアウォールの接続、同時	2,000,000											
キャリア	ディセーブル	オプション ライセンス : 使用可能										
合計 TLS プロキシセッション	2	オプション ライセンス :										
		24	50	100	250	500	750	1000	2000	3000	5000	10,000
VPN ライセンス												
AnyConnect ピア	ディセーブル	オプションの <i>AnyConnect Plus</i> または <i>Apex</i> ライセンス : 最大 10,000										
その他の VPN ピア	10,000											
合計 VPN ピア。全タイプの合計	10,000											

ライセンス	基本ライセンスと Security Plus ライセンス								
VPN ロード バラン シング	イネーブル								
一般ライセンス									
10 GE I/O	基本ライセンス：ディセーブル。ファイバ ifcs は 1 GE で動作します				Security Plus ライセンス：イネーブル。ファイバ ifcs は 10 GE で動作します				
暗号化	基本 (DES)		オプション ライセンス：強化 (3DES/AES)						
フェー ルオー バー	Active/Standby または Active/Active								
セキュ リティ コンテ キスト	2	オプション ライセンス：		5	10	20	50	100	250
クラス タ	ディセーブル		オプション ライセンス: 16 単位で利用可能						
VLAN、 最大	1024								

ASA 5585-X (SSP-40 および -60) ライセンスの機能

次の表に、ASA 5585-X (SSP-40 および -60) のライセンス機能を示します。

同一のシャーシで同じレベルの 2 つの SSP を使用できます。レベルが混在した SSP はサポートされていません (たとえば、SSP-40 と SSP-60 の組み合わせはサポートされていません)。各 SSP は個別のコンフィギュレーションおよび管理を持つ独立したデバイスとして動作します。必要に応じて 2 つの SSP をフェールオーバー ペアとして使用できます。



(注) 10,000 セッション UC ライセンスの場合、組み合わせたセッション数は合計 10,000 までですが、電話プロキシセッションの最大数は 5000 です。

ライセ ンス	基本ライセンス
ファイアウォール ライセンス	

ライセンス	基本ライセンス										
Botnet Traffic Filter	ディセーブル	オプションの時間ベース ライセンス : 使用可能									
ファイアウォールの接続、同時	5585-X (SSP-40) : 4,000,000					5585-X (SSP-60) : 10,000,000					
キャリア	ディセーブル	オプション ライセンス : 使用可能									
合計 TLS プロキシセッション	2	オプション ライセンス :									
		24	50	100	250	500	750	1000	2000	3000	5000
VPN ライセンス											
AnyConnectピア	ディセーブル	オプションの AnyConnect Plus または Apex ライセンス : 最大 10,000									
その他の VPN ピア	10,000										
合計 VPN ピア。全タイプの合計	10,000										
VPN ロード バランシング	イネーブル										
一般ライセンス											
10 GE I/O	イネーブル。ファイバインターフェイスは 10 GE で動作										
暗号化	基本 (DES)	オプション ライセンス : 強化 (3DES/AES)									

ライセンス	基本ライセンス							
フェールオーバー	Active/Standby または Active/Active							
セキュリティコンテンツ	2	オプション ライセンス :	5	10	20	50	100	250
クラスター	ディセーブル	オプション ライセンス: 16 単位で利用可能						
VLAN、最大	1024							

ASASM ライセンスの機能

次の表に、ASA サービス モジュールのライセンス機能を示します。



- (注) 10,000 セッション UC ライセンスの場合、組み合わせたセッション数は合計 10,000 までですが、電話プロキシセッションの最大数は 5000 です。

ライセンス	基本ライセンス	
ファイアウォール ライセンス		
Botnet Traffic Filter	ディセーブル	オプションの時間ベース ライセンス : 使用可能
ファイアウォールの接続、同時	10,000,000	
キャリア	ディセーブル	オプション ライセンス : 使用可能

ライセンス	基本ライセンス										
合計 TLS プ ロキシ セッ ション	2	オプション ライセンス :									
		24	50	100	250	500	750	1000	2000	3000	5000
VPN ライセンス											
AnyConnect ピア	ディセーブル	オプションの <i>AnyConnect Plus</i> または <i>Apex</i> ライセンス : 最大 10,000									
その他 の VPN ピア	10,000										
合計 VPN ピ ア。全 タイプ の合計	10,000										
VPN ロード バラン シング	イネーブル										
一般ライセンス											
暗号化	基本 (DES)	オプション ライセンス : 強化 (3DES/AES)									
フェー ルオー バー	Active/Standby または Active/Active										
セキュ リティ コンテ キスト	2	オプション ライセンス :									
		5	10	20	50	100	250				
クラス タ	サポートなし										
VLAN、 最大	1000										

ISA 3000 ライセンスの各機能

次の表に、ISA 3000 のライセンス機能を示します。

ライセンス	基本ライセンス	Security Plus ライセンス
ファイアウォール ライセンス		
Botnet Traffic Filter	サポートなし	サポートなし
ファイアウォールの接続、同時	20,000	50,000
キャリア	サポートなし	サポートなし
合計 TLS プロキシセッション	160	160
VPN ライセンス		
AnyConnect ピア	ディセーブル オプションの <i>AnyConnect Plus</i> または <i>Apex</i> ライセンス：最大 25	ディセーブル オプションの <i>AnyConnect Plus</i> または <i>Apex</i> ライセンス：最大 25
その他の VPN ピア	10	50
合計 VPN ピア。全タイプの合計	25	50
VPN ロードバランシング	サポートなし	サポートなし

ライセンス	基本ライセンス		Security Plus ライセンス	
一般ライセンス				
暗号化	基本 (DES)	オプション ライセンス : 強化 (3DES/AES)	基本 (DES)	オプション ライセンス : 強化 (3DES/AES)
フェールオーバー	サポートなし		アクティブ/スタンバイ	
セキュリティコンテキスト	サポートなし		サポートなし	
クラスター	サポートなし		サポートなし	
VLAN、最大	5		25	

PAK ライセンスのモニタリング

この項では、ライセンス情報の表示方法について説明します。

現在のライセンスの表示

この項では、現在のライセンスと、時間ベース アクティベーション キーの残り時間を表示する方法について説明します。

始める前に

ペイロード暗号化機能のないモデルでライセンスを表示すると、VPN および Unified Communications ライセンスは一覧に示されません。詳細については、「[ペイロード暗号化機能のないモデル \(70 ページ\)](#)」を参照してください。

手順

永続ライセンス、アクティブな時間ベースライセンス、および実行ライセンスを表示します。実行ライセンスとは、永続ライセンスとアクティブな時間ベースライセンスの組み合わせです。

```
show activation-key [detail]
```

detail キーワードを使用すると、非アクティブな時間ベース ライセンスも表示されます。

フェールオーバーまたはクラスタ ユニットでは、このコマンドは、すべてのユニットの結合キーである「クラスタ」ライセンスも示します。

例

例 1 : show activation-key コマンドのスタンドアロンユニットの出力

次に、実行ライセンス（永続ライセンスと時間ベースライセンスの組み合わせ）、およびアクティブな各時間ベースライセンスを示す、スタンドアロンユニットの **show activation-key** コマンドの出力例を示します。

```
ciscoasa# show activation-key

Serial Number: JMX1232L11M
Running Permanent Activation Key: 0xce06dc6b 0x8a7b5ab7 0xa1e21dd4 0xd2c4b8b8 0xc4594f9c
Running Timebased Activation Key: 0xa821d549 0x35725fe4 0xc918b97b 0xce0b987b 0x47c7c285
Running Timebased Activation Key: 0xyadayad2 0xyadayad2 0xyadayad2 0xyadayad2 0xyadayad2

Licensed features for this platform:
Maximum Physical Interfaces      : Unlimited      perpetual
Maximum VLANs                   : 150            perpetual
Inside Hosts                     : Unlimited      perpetual
Failover                         : Active/Active  perpetual
VPN-DES                          : Enabled        perpetual
VPN-3DES-AES                     : Enabled        perpetual
Security Contexts                : 10             perpetual
GTP/GPRS                         : Enabled        perpetual
AnyConnect Premium Peers        : 2              perpetual
AnyConnect Essentials           : Disabled       perpetual
Other VPN Peers                  : 750            perpetual
Total VPN Peers                  : 750            perpetual
Shared License                   : Enabled        perpetual
  Shared AnyConnect Premium Peers : 12000          perpetual
AnyConnect for Mobile           : Disabled       perpetual
AnyConnect for Cisco VPN Phone   : Disabled       perpetual
Advanced Endpoint Assessment     : Disabled       perpetual
UC Phone Proxy Sessions         : 12             62 days
Total UC Proxy Sessions         : 12             62 days
Botnet Traffic Filter            : Enabled        646 days
Intercompany Media Engine        : Disabled       perpetual

This platform has a Base license.

The flash permanent activation key is the SAME as the running permanent key.

Active Timebased Activation Key:
0xa821d549 0x35725fe4 0xc918b97b 0xce0b987b 0x47c7c285
Botnet Traffic Filter            : Enabled        646 days

0xyadayad2 0xyadayad2 0xyadayad2 0xyadayad2 0xyadayad2
Total UC Proxy Sessions         : 10             62 days
```

例 2 : show activation-key detail のスタンドアロンユニットの出力

次に、実行ライセンス（永続ライセンスと時間ベースライセンスの組み合わせ）、および永続ライセンスとインストールされている各時間ベースライセンス（アクティブおよび非アクティブ）を示す、スタンドアロンユニットの **show activation-key detail** コマンドの出力例を示します。

```
ciscoasa# show activation-key detail

Serial Number: 88810093382
Running Permanent Activation Key: 0xce06dc6b 0x8a7b5ab7 0xale21dd4 0xd2c4b8b8 0xc4594f9c
Running Timebased Activation Key: 0xa821d549 0x35725fe4 0xc918b97b 0xce0b987b 0x47c7c285

Licensed features for this platform:
Maximum Physical Interfaces : 8 perpetual
VLANs : 20 DMZ Unrestricted
Dual ISPs : Enabled perpetual
VLAN Trunk Ports : 8 perpetual
Inside Hosts : Unlimited perpetual
Failover : Active/Standby perpetual
VPN-DES : Enabled perpetual
VPN-3DES-AES : Enabled perpetual
AnyConnect Premium Peers : 2 perpetual
AnyConnect Essentials : Disabled perpetual
Other VPN Peers : 25 perpetual
Total VPN Peers : 25 perpetual
AnyConnect for Mobile : Disabled perpetual
AnyConnect for Cisco VPN Phone : Disabled perpetual
Advanced Endpoint Assessment : Disabled perpetual
UC Phone Proxy Sessions : 2 perpetual
Total UC Proxy Sessions : 2 perpetual
Botnet Traffic Filter : Enabled 39 days
Intercompany Media Engine : Disabled perpetual

This platform has an ASA 5512-X Security Plus license.

Running Permanent Activation Key: 0xce06dc6b 0x8a7b5ab7 0xale21dd4 0xd2c4b8b8 0xc4594f9c

Licensed features for this platform:
Maximum Physical Interfaces : 8 perpetual
VLANs : 20 DMZ Unrestricted
Dual ISPs : Enabled perpetual
VLAN Trunk Ports : 8 perpetual
Inside Hosts : Unlimited perpetual
Failover : Active/Standby perpetual
VPN-DES : Enabled perpetual
VPN-3DES-AES : Enabled perpetual
AnyConnect Premium Peers : 2 perpetual
AnyConnect Essentials : Disabled perpetual
Other VPN Peers : 25 perpetual
Total VPN Peers : 25 perpetual
AnyConnect for Mobile : Disabled perpetual
AnyConnect for Cisco VPN Phone : Disabled perpetual
Advanced Endpoint Assessment : Disabled perpetual
UC Phone Proxy Sessions : 2 perpetual
Total UC Proxy Sessions : 2 perpetual
Botnet Traffic Filter : Enabled 39 days
Intercompany Media Engine : Disabled perpetual

The flash permanent activation key is the SAME as the running permanent key.

Active Timebased Activation Key:
0xa821d549 0x35725fe4 0xc918b97b 0xce0b987b 0x47c7c285
Botnet Traffic Filter : Enabled 39 days
```



```
Inactive Timebased Activation Key:
Oxyadayada3 Oxyadayada3 Oxyadayada3 Oxyadayada3
AnyConnect Premium Peers           : 25      7 days
```

例 3 : show activation-key detail に対するフェールオーバー ペアのプライマリ ユニット 出力

次に、プライマリ フェールオーバー ユニットの **show activation-key detail** コマンドの出力例を示します。

- プライマリ ユニット ライセンス (永続ライセンスと時間ベース ライセンスの組み合わせ)。
- プライマリおよびセカンダリ装置のライセンスの組み合わせである、「フェールオーバー クラスター」ライセンス。これは、ASA で実際に実行されているライセンスです。プライマリおよびセカンダリ ライセンスの組み合わせを反映したこのライセンスの値は、太字になっています。
- プライマリ ユニットの永続ライセンス。
- プライマリ ユニットのインストール済みの時間ベース ライセンス (アクティブおよび非アクティブ)。

```
ciscoasa# show activation-key detail
```

```
Serial Number: P3000000171
Running Permanent Activation Key: 0xce06dc6b 0x8a7b5ab7 0xa1e21dd4 0xd2c4b8b8 0xc4594f9c
Running Timebased Activation Key: 0xa821d549 0x35725fe4 0xc918b97b 0xce0b987b 0x47c7c285
```

```
Licensed features for this platform:
```

```
Maximum Physical Interfaces : Unlimited perpetual
Maximum VLANs               : 150 perpetual
Inside Hosts                : Unlimited perpetual
Failover                    : Active/Active perpetual
VPN-DES                     : Enabled perpetual
VPN-3DES-AES                : Enabled perpetual
Security Contexts           : 12 perpetual
GTP/GPRS                    : Enabled perpetual
AnyConnect Premium Peers    : 2 perpetual
AnyConnect Essentials       : Disabled perpetual
Other VPN Peers             : 750 perpetual
Total VPN Peers             : 750 perpetual
Shared License              : Disabled perpetual
AnyConnect for Mobile       : Disabled perpetual
AnyConnect for Cisco VPN Phone : Disabled perpetual
Advanced Endpoint Assessment : Disabled perpetual
UC Phone Proxy Sessions     : 2 perpetual
Total UC Proxy Sessions     : 2 perpetual
Botnet Traffic Filter        : Enabled 33 days
Intercompany Media Engine    : Disabled perpetual
```

```
This platform has an ASA 5520 VPN Plus license.
```

```
Failover cluster licensed features for this platform:
```

```
Maximum Physical Interfaces : Unlimited perpetual
Maximum VLANs               : 150 perpetual
Inside Hosts                : Unlimited perpetual
```

```

Failover                : Active/Active  perpetual
VPN-DES                 : Enabled      perpetual
VPN-3DES-AES           : Enabled      perpetual
Security Contexts      : 12          perpetual
GTP/GPRS               : Enabled      perpetual
AnyConnect Premium Peers : 4          perpetual
AnyConnect Essentials  : Disabled    perpetual
Other VPN Peers        : 750        perpetual
Total VPN Peers        : 750        perpetual
Shared License         : Disabled    perpetual
AnyConnect for Mobile  : Disabled    perpetual
AnyConnect for Cisco VPN Phone : Disabled    perpetual
Advanced Endpoint Assessment : Disabled    perpetual
UC Phone Proxy Sessions : 4          perpetual
Total UC Proxy Sessions : 4          perpetual
Botnet Traffic Filter   : Enabled      33 days
Intercompany Media Engine : Disabled    perpetual

```

This platform has an ASA 5520 VPN Plus license.

Running Permanent Activation Key: 0xce06dc6b 0x8a7b5ab7 0xale21dd4 0xd2c4b8b8 0xc4594f9c

Licensed features for this platform:

```

Maximum Physical Interfaces : Unlimited    perpetual
Maximum VLANs              : 150         perpetual
Inside Hosts               : Unlimited    perpetual
Failover                   : Active/Active perpetual
VPN-DES                   : Enabled      perpetual
VPN-3DES-AES              : Disabled    perpetual
Security Contexts          : 2           perpetual
GTP/GPRS                   : Disabled    perpetual
AnyConnect Premium Peers   : 2           perpetual
AnyConnect Essentials      : Disabled    perpetual
Other VPN Peers            : 750        perpetual
Total VPN Peers            : 750        perpetual
Shared License             : Disabled    perpetual
AnyConnect for Mobile      : Disabled    perpetual
AnyConnect for Cisco VPN Phone : Disabled    perpetual
Advanced Endpoint Assessment : Disabled    perpetual
UC Phone Proxy Sessions    : 2           perpetual
Total UC Proxy Sessions    : 2           perpetual
Botnet Traffic Filter      : Disabled    perpetual
Intercompany Media Engine  : Disabled    perpetual

```

The flash permanent activation key is the SAME as the running permanent key.

Active Timebased Activation Key:

```

0xa821d549 0x35725fe4 0xc918b97b 0xce0b987b 0x47c7c285
Botnet Traffic Filter : Enabled      33 days

```

Inactive Timebased Activation Key:

```

Oxyadayad3 Oxyadayad3 Oxyadayad3 Oxyadayad3 Oxyadayad3
Security Contexts : 2           7 days
AnyConnect Premium Peers : 100         7 days

```

```

Oxyadayad4 Oxyadayad4 Oxyadayad4 Oxyadayad4 Oxyadayad4

```

```

Total UC Proxy Sessions : 100         14 days

```

例 4 : show activation-key detail に対するフェールオーバー ペアのセカンダリユニット 出力

次に、セカンダリ フェールオーバー ユニットの **show activation-key detail** コマンドの出力例を示します。

- セカンダリ ユニット ライセンス (永続ライセンスと時間ベース ライセンスの組み合わせ)。
- プライマリおよびセカンダリ装置のライセンスの組み合わせである、「フェールオーバー クラスター」ライセンス。これは、ASA で実際に実行されているライセンスです。プライマリおよびセカンダリ ライセンスの組み合わせを反映したこのライセンスの値は、太字になっています。
- セカンダリ ユニットの永続ライセンス。
- セカンダリのインストール済みの時間ベース ライセンス (アクティブおよび非アクティブ)。このユニットには時間ベース ライセンスはないため、この出力例には何も表示されません。

```
ciscoasa# show activation-key detail

Serial Number: P3000000011
Running Activation Key: Oxyadayad1 Oxyadayad1 Oxyadayad1 Oxyadayad1 Oxyadayad1

Licensed features for this platform:
Maximum Physical Interfaces : Unlimited perpetual
Maximum VLANs              : 150 perpetual
Inside Hosts                : Unlimited perpetual
Failover                    : Active/Active perpetual
VPN-DES                     : Enabled perpetual
VPN-3DES-AES                : Disabled perpetual
Security Contexts           : 2 perpetual
GTP/GPRS                    : Disabled perpetual
AnyConnect Premium Peers   : 2 perpetual
AnyConnect Essentials      : Disabled perpetual
Other VPN Peers             : 750 perpetual
Total VPN Peers             : 750 perpetual
Shared License              : Disabled perpetual
AnyConnect for Mobile      : Disabled perpetual
AnyConnect for Cisco VPN Phone : Disabled perpetual
Advanced Endpoint Assessment : Disabled perpetual
UC Phone Proxy Sessions    : 2 perpetual
Total UC Proxy Sessions    : 2 perpetual
Botnet Traffic Filter       : Disabled perpetual
Intercompany Media Engine   : Disabled perpetual

This platform has an ASA 5520 VPN Plus license.

Failover cluster licensed features for this platform:
Maximum Physical Interfaces : Unlimited perpetual
Maximum VLANs              : 150 perpetual
Inside Hosts                : Unlimited perpetual
Failover                    : Active/Active perpetual
VPN-DES                     : Enabled perpetual
VPN-3DES-AES                : Enabled perpetual
Security Contexts           : 10 perpetual
GTP/GPRS                    : Enabled perpetual
AnyConnect Premium Peers   : 4 perpetual
AnyConnect Essentials      : Disabled perpetual
Other VPN Peers             : 750 perpetual
Total VPN Peers             : 750 perpetual
```

```

Shared License                : Disabled      perpetual
AnyConnect for Mobile        : Disabled      perpetual
AnyConnect for Cisco VPN Phone : Disabled      perpetual
Advanced Endpoint Assessment  : Disabled      perpetual
UC Phone Proxy Sessions      : 4          perpetual
Total UC Proxy Sessions     : 4          perpetual
Botnet Traffic Filter       : Enabled    33 days
Intercompany Media Engine     : Disabled      perpetual

```

This platform has an ASA 5520 VPN Plus license.

Running Permanent Activation Key: Oxyadayad1 Oxyadayad1 Oxyadayad1 Oxyadayad1 Oxyadayad1

Licensed features for this platform:

```

Maximum Physical Interfaces    : Unlimited    perpetual
Maximum VLANs                 : 150          perpetual
Inside Hosts                  : Unlimited    perpetual
Failover                      : Active/Active perpetual
VPN-DES                       : Enabled      perpetual
VPN-3DES-AES                  : Disabled     perpetual
Security Contexts             : 2           perpetual
GTP/GPRS                      : Disabled     perpetual
AnyConnect Premium Peers      : 2           perpetual
AnyConnect Essentials         : Disabled     perpetual
Other VPN Peers               : 750         perpetual
Total VPN Peers               : 750         perpetual
Shared License                : Disabled     perpetual
AnyConnect for Mobile        : Disabled     perpetual
AnyConnect for Cisco VPN Phone : Disabled     perpetual
Advanced Endpoint Assessment  : Disabled     perpetual
UC Phone Proxy Sessions       : 2           perpetual
Total UC Proxy Sessions       : 2           perpetual
Botnet Traffic Filter         : Disabled     perpetual
Intercompany Media Engine     : Disabled     perpetual

```

The flash permanent activation key is the SAME as the running permanent key.

例5 : show activation-key に対する、フェールオーバーペアでの ASA サービス モジュールのプライマリ ユニット出力

次に、プライマリ フェールオーバーユニットの **show activation-key** コマンドの出力例を示します。

- プライマリ ユニット ライセンス (永続ライセンスと時間ベース ライセンスの組み合わせ)。
- プライマリおよびセカンダリ装置のライセンスの組み合わせである、「フェールオーバークラスタ」ライセンス。これは、ASA で実際に実行されているライセンスです。プライマリおよびセカンダリ ライセンスの組み合わせを反映したこのライセンスの値は、太字になっています。
- プライマリユニットのインストール済みの時間ベースライセンス (アクティブおよび非アクティブ)。

```
ciscoasa# show activation-key
```

```

erial Number:  SAL144705BF
Running Permanent Activation Key: 0x4d1ed752 0xc8cfeb37 0xf4c38198 0x93c04c28 0x4a1c049a

```

```
Running Timebased Activation Key: 0xbc07bbd7 0xb15591e0 0xed68c013 0xd79374ff 0x44f87880
```

```
Licensed features for this platform:
Maximum Interfaces           : 1024           perpetual
Inside Hosts                : Unlimited        perpetual
Failover                    : Active/Active    perpetual
DES                         : Enabled          perpetual
3DES-AES                    : Enabled          perpetual
Security Contexts           : 25              perpetual
GTP/GPRS                    : Enabled          perpetual
Botnet Traffic Filter       : Enabled          330 days
```

This platform has an WS-SVC-ASA-SM1 No Payload Encryption license.

```
Failover cluster licensed features for this platform:
Maximum Interfaces           : 1024           perpetual
Inside Hosts                : Unlimited        perpetual
Failover                    : Active/Active    perpetual
DES                         : Enabled          perpetual
3DES-AES                    : Enabled          perpetual
Security Contexts           : 50 perpetual
GTP/GPRS                    : Enabled          perpetual
Botnet Traffic Filter       : Enabled          330 days
This platform has an WS-SVC-ASA-SM1 No Payload Encryption license.
```

The flash permanent activation key is the SAME as the running permanent key.

```
Active Timebased Activation Key:
0xbc07bbd7 0xb15591e0 0xed68c013 0xd79374ff 0x44f87880
Botnet Traffic Filter       : Enabled          330 days
```

例 6 : show activation-key に対する、フェールオーバー ペアでの ASA サービス モジュールのセカンダリ ユニット出力

次に、セカンダリ フェールオーバー ユニットの **show activation-key** コマンドの出力例を示します。

- セカンダリ ユニット ライセンス (永続ライセンスと時間ベース ライセンスの組み合わせ)。
- プライマリおよびセカンダリ装置のライセンスの組み合わせである、「フェールオーバー クラスター」ライセンス。これは、ASA で実際に実行されているライセンスです。プライマリおよびセカンダリ ライセンスの組み合わせを反映したこのライセンスの値は、太字になっています。
- セカンダリのインストール済みの時間ベース ライセンス (アクティブおよび非アクティブ)。このユニットには時間ベース ライセンスはないため、この出力例には何も表示されません。

```
ciscoasa# show activation-key detail
```

```
Serial Number: SAD143502E3
Running Permanent Activation Key: 0xf404c46a 0xb8e5bd84 0x28c1b900 0x92eca09c 0x4e2a0683

Licensed features for this platform:
Maximum Interfaces           : 1024           perpetual
Inside Hosts                : Unlimited        perpetual
```

```

Failover                : Active/Active  perpetual
DES                     : Enabled       perpetual
3DES-AES               : Enabled       perpetual
Security Contexts      : 25           perpetual
GTP/GPRS               : Disabled     perpetual
Botnet Traffic Filter   : Disabled     perpetual

```

This platform has an WS-SVC-ASA-SM1 No Payload Encryption license.

Failover cluster licensed features for this platform:

```

Maximum Interfaces      : 1024           perpetual
Inside Hosts           : Unlimited       perpetual
Failover                : Active/Active  perpetual
DES                     : Enabled       perpetual
3DES-AES               : Enabled       perpetual
Security Contexts      : 50 perpetual
GTP/GPRS               : Enabled perpetual
Botnet Traffic Filter   : Enabled 330 days

```

This platform has an WS-SVC-ASA-SM1 No Payload Encryption license.

The flash permanent activation key is the SAME as the running permanent key.

例 7 : クラスタでの show activation-key の出力

```

ciscoasa# show activation-key
Serial Number: JMX1504L2TD
Running Permanent Activation Key: 0x4a3eea7b 0x54b9f61a 0x4143a90c 0xe5849088 0x4412d4a9

```

Licensed features for this platform:

```

Maximum Physical Interfaces : Unlimited perpetual
Maximum VLANs : 100 perpetual
Inside Hosts : Unlimited perpetual
Failover : Active/Active perpetual
Encryption-DES : Enabled perpetual
Encryption-3DES-AES : Enabled perpetual
Security Contexts : 2 perpetual
GTP/GPRS : Disabled perpetual
AnyConnect Premium Peers : 2 perpetual
AnyConnect Essentials : Disabled perpetual
Other VPN Peers : 250 perpetual
Total VPN Peers : 250 perpetual
Shared License : Disabled perpetual
AnyConnect for Mobile : Disabled perpetual
AnyConnect for Cisco VPN Phone : Disabled perpetual
Advanced Endpoint Assessment : Disabled perpetual
UC Phone Proxy Sessions : 2 perpetual
Total UC Proxy Sessions : 2 perpetual
Botnet Traffic Filter : Disabled perpetual
Intercompany Media Engine : Disabled perpetual
Cluster : Enabled perpetual

```

This platform has an ASA 5585-X base license.

Failover cluster licensed features for this platform:

```

Maximum Physical Interfaces : Unlimited perpetual
Maximum VLANs : 100 perpetual
Inside Hosts : Unlimited perpetual
Failover : Active/Active perpetual
Encryption-DES : Enabled perpetual

```

```

Encryption-3DES-AES : Enabled perpetual
Security Contexts : 4 perpetual
GTP/GPRS : Disabled perpetual
AnyConnect Premium Peers : 4 perpetual
AnyConnect Essentials : Disabled perpetual
Other VPN Peers : 250 perpetual
Total VPN Peers : 250 perpetual
Shared License : Disabled perpetual
AnyConnect for Mobile : Disabled perpetual
AnyConnect for Cisco VPN Phone : Disabled perpetual
Advanced Endpoint Assessment : Disabled perpetual
UC Phone Proxy Sessions : 4 perpetual
Total UC Proxy Sessions : 4 perpetual
Botnet Traffic Filter : Disabled perpetual
Intercompany Media Engine : Disabled perpetual
Cluster : Enabled perpetual

```

This platform has an ASA 5585-X base license.

The flash permanent activation key is the SAME as the running permanent key.

共有ライセンスのモニタリング

共有ライセンスをモニタするには、次のいずれかのコマンドを入力します。

- **show shared license [detail | client [hostname] | backup]**

共有ライセンス統計情報を表示します。オプションキーワードはライセンス サーバだけに使用できます。**detail** キーワードを使用すると、参加システムごとの統計情報が表示されます。表示内容を1台の参加システムに限定するには、**client** キーワードを使用します。**backup** キーワードを使用すると、バックアップサーバに関する情報が表示されます。

共有ライセンスの統計情報をクリアするには、**clear shared license** コマンドを入力します。

次に、ライセンス参加ユニットでの **show shared license** コマンドの出力例を示します。

```

ciscoasa> show shared license
Primary License Server : 10.3.32.20
  Version                : 1
  Status                  : Inactive

Shared license utilization:
SSLVPN:
  Total for network      :    5000
  Available               :    5000
  Utilized                :         0
This device:
  Platform limit         :     250
  Current usage          :         0
  High usage              :         0
Messages Tx/Rx/Error:
  Registration           : 0 / 0 / 0
  Get                    : 0 / 0 / 0
  Release                 : 0 / 0 / 0
  Transfer                : 0 / 0 / 0

```

次に、ライセンス サーバ上での **show shared license detail** コマンドの出力例を示します。

```
ciscoasa> show shared license detail
```

```
Backup License Server Info:

Device ID           : ABCD
Address             : 10.1.1.2
Registered          : NO
HA peer ID          : EFGH
Registered          : NO
  Messages Tx/Rx/Error:
    Hello           : 0 / 0 / 0
    Sync            : 0 / 0 / 0
    Update          : 0 / 0 / 0

Shared license utilization:
SSLVPN:
  Total for network :    500
  Available         :    500
  Utilized          :      0
This device:
  Platform limit   :    250
  Current usage    :      0
  High usage       :      0
  Messages Tx/Rx/Error:
    Registration   : 0 / 0 / 0
    Get            : 0 / 0 / 0
    Release        : 0 / 0 / 0
    Transfer       : 0 / 0 / 0

Client Info:

  Hostname         : 5540-A
  Device ID        : XXXXXXXXXXXX
  SSLVPN:
    Current usage  : 0
    High           : 0
  Messages Tx/Rx/Error:
    Registration   : 1 / 1 / 0
    Get            : 0 / 0 / 0
    Release        : 0 / 0 / 0
    Transfer       : 0 / 0 / 0
  ...
```

- **show activation-key**

ASA にインストールされているライセンスを表示します。**show version** コマンドでもライセンス情報が表示されます。

- **show vpn-sessiondb**

VPN セッションのライセンス情報を表示します。

PAK ライセンスの履歴

機能名	プラットフォーム リリース	説明
接続数と VLAN 数の増加	7.0(5)	次の制限値が増加されました。 <ul style="list-style-type: none">• ASA5510 Base ライセンス接続は 32000 から 5000 に、VLAN は 0 から 10 に増加。• ASA5510 Security Plus ライセンス接続は 64000 から 130000 に、VLAN は 10 から 25 に増加。• ASA5520 接続は 130000 から 280000 に、VLAN は 25 から 100 に増加。• ASA5540 接続は 280000 から 400000 に、VLAN は 100 から 200 に増加。
SSL VPN ライセンス	7.1(1)	SSL VPN ライセンスが導入されました。
SSL VPN ライセンスの追加	7.2(1)	5000 ユーザの SSL VPN ライセンスが ASA 5550 以降に対して導入されました。
ASA 5510 上の基本ライセンスに対する増加したインターフェイス	7.2(2)	ASA 5510 上の基本ライセンスについて、最大インターフェイス数が 3 プラス管理インターフェイスから無制限のインターフェイスに増加しました。

機能名	プラットフォーム リリース	説明
VLAN 数の増加	7.2(2)	<p>ASA 5505 上の Security Plus ライセンスに対する VLAN 最大数が、5 (3つのフル機能インターフェイス、1つのフェールオーバーインターフェイス、1つのバックアップインターフェイスに制限されるインターフェイス) から 20のフル機能インターフェイスに増加されました。また、トランクポート数も 1 から 8 に増加されました。フル機能のインターフェイスの数が 20 になり、バックアップ ISP インターフェイスを停止するために <code>backup interface</code> コマンドを使用する必要がなくなりました。つまり、バックアップ ISP インターフェイス用にフル機能のインターフェイスを使用できるようになりました。<code>backup interface</code> コマンドは、これまでどおり Easy VPN 設定用に使用できます。</p> <p>VLAN の制限値も変更されました。ASA 5510 の基本ライセンスでは 10 から 50 に、Security Plus ライセンスでは 25 から 100 に、ASA 5520 では 100 から 150 に、ASA 5550 では 200 から 250 に増えています。</p>

機能名	プラットフォーム リリース	説明
ASA 5510 Security Plus ライセンスに対するギガビットイーサネットサポート	7.2(3)	<p>ASA 5510 は、Security Plus ライセンスを使用する Ethernet 0/0 および 0/1 ポート用にギガビットイーサネット (1000 Mbps) をサポートしています。基本ライセンスでは、これらのポートは引き続きファストイーサネット (100 Mbps) ポートとして使用されます。いずれのライセンスに対しても、Ethernet 0/2、0/3、および 0/4 はファストイーサネットポートのままです。</p> <p>(注) インターフェイス名は Ethernet 0/0 および Ethernet 0/1 のままです。</p> <p>speed コマンドを使用してインターフェイスの速度を変更します。また、show interface コマンドを使用して各インターフェイスの現在の設定速度を確認します。</p>

機能名	プラットフォーム リリース	説明
Advanced Endpoint Assessment ライセンス	8.0(2)	<p>Advanced Endpoint Assessment ライセンスが導入されました。Cisco AnyConnect またはクライアントレス SSL VPN 接続の条件としてリモートコンピュータでスキャン対象となる、アンチウイルスアプリケーションやアンチスパイウェアアプリケーション、ファイアウォール、オペレーティングシステム、および関連アップデートの種類が、大幅に拡張されました。また、任意のレジストリ エントリ、ファイル名、およびプロセス名を指定してスキャン対象にすることもできます。スキャン結果を ASA に送信します。ASA は、ユーザ ログイン クレデンシャルとコンピュータ スキャン結果の両方を使用して、ダイナミック アクセス ポリシー (DAP) を割り当てます。</p> <p>Advanced Endpoint Assessment ライセンスを使用すると、バージョン要件を満たすように非標準拠コンピュータのアップデートを試行する機能を設定して、Host Scan を拡張できます。</p> <p>シスコは、Host Scan でサポートされるアプリケーションとバージョンの一覧に、Cisco Secure Desktop とは異なるパッケージで、タイムリーなアップデートを提供できます。</p>
ASA 5510 の VPN ロード バランシング	8.0(2)	VPN ロード バランシングが ASA 5510 Security Plus ライセンスでサポートされるようになりました。
AnyConnect for Mobile ライセンス	8.0(3)	AnyConnect for Mobile ライセンスが導入されました。これにより、Windows モバイル デバイスは AnyConnect クライアントを使用して、ASA に接続できます。
時間ベース ライセンス	8.0(4)/8.1(2)	時間ベース ライセンスがサポートされるようになりました。

機能名	プラットフォーム リリース	説明
ASA 5580 の VLAN 数の増加	8.1(2)	ASA 5580 上でサポートされる VLAN 数が 100 から 250 に増加されました。
Unified Communications Proxy セッション ライセンス	8.0(4)	<p>UC Proxy セッション ライセンスが導入されました。電話プロキシ、Presence Federation Proxy、および Encrypted Voice Inspection アプリケーションでは、それらの接続に TLS プロキシセッションが使用されます。各 TLS プロキシセッションは、UC ライセンスの制限に対してカウントされます。これらのアプリケーションは、すべて UC Proxy として包括的にライセンスされるので、混在させたり、組み合わせたりできます。</p> <p>この機能は、バージョン 8.1 では使用できません。</p>
ボットネット トラフィック フィルタ ライセンス	8.2(1)	ボットネット トラフィック フィルタ ライセンスが導入されました。ボットネット トラフィック フィルタでは、既知の不正なドメインや IP アドレスに対する接続を追跡して、マルウェア ネットワーク アクティビティから保護します。

機能名	プラットフォーム リリース	説明
AnyConnect Essentials ライセンス	8.2(1)	<p>AnyConnect Essentials ライセンスが導入されました。このライセンスにより、AnyConnect VPN クライアントは ASA にアクセスできるようになります。このライセンスでは、ブラウザベースの SSL VPN アクセスまたは Cisco Secure Desktop はサポートされていません。これらの機能に対しては、AnyConnect Essentials ライセンスの代わりに AnyConnect Premium ライセンスがアクティブ化されます。</p> <p>(注) AnyConnect Essentials ライセンスを所有する VPN ユーザは、Web ブラウザを使用してログインし、AnyConnect クライアントをダウンロードおよび起動 (WebLaunch) することができます。</p> <p>このライセンスと AnyConnect Premium ライセンスのいずれかでイネーブル化されたかには関係なく、AnyConnect クライアントソフトウェアには同じクライアント機能のセットが装備されています。</p> <p>特定の ASA では、AnyConnect Premium ライセンス (全タイプ) または Advanced Endpoint Assessment ライセンスを、AnyConnect Essentials ライセンスと同時にアクティブにすることはできません。ただし、同じネットワーク内の異なる ASA で、AnyConnect Essentials ライセンスと AnyConnect Premium ライセンスを実行することは可能です。</p> <p>デフォルトでは、ASA は AnyConnect Essentials ライセンスを使用しますが、webvpn を使用し、次に no anyconnect-essentials コマンドを使用すると、AnyConnect Essentials ライセンスを無効にして他のライセンスを使用できます。</p>

機能名	プラットフォーム リリース	説明
SSL VPN ライセンスの AnyConnect Premium SSL VPN Edition ライセンスへの変更	8.2(1)	SSL VPN ライセンスの名前が AnyConnect Premium SSL VPN Edition ライセンスに変更されました。
SSL VPN の共有ライセンス	8.2(1)	SSL VPN の共有ライセンスが導入されました。複数の ASA で、SSL VPN セッションのプールを必要に応じて共有できます。
モビリティ プロキシアプリケーションでの Unified Communications Proxy ライセンス不要化	8.2(2)	モビリティ プロキシに UC Proxy ライセンスがなくなりました。
ASA 5585-X (SSP-20) 用 10 GE I/O ライセンス	8.2(3)	ASA 5585-X (SSP-20) の 10 GE I/O ライセンスを導入し、ファイバポートでの 10 ギガビットイーサネットの速度をイネーブルにしました。SSP-60 は、デフォルトで 10 ギガビットイーサネットの速度をサポートします。 (注) ASA 5585-X は 8.3(x) ではサポートされていません。
ASA 5585-X (SSP-10) 用 10 GE I/O ライセンス	8.2(4)	ASA 5585-X (SSP-10) の 10 GE I/O ライセンスを導入し、ファイバポートでの 10 ギガビットイーサネットの速度をイネーブルにしました。SSP-40 は、デフォルトで 10 ギガビットイーサネットの速度をサポートします。 (注) ASA 5585-X は 8.3(x) ではサポートされていません。
同一でないフェールオーバーライセンス	8.3(1)	フェールオーバー ライセンスが各ユニット上で同一である必要がなくなりました。両方のユニットで使用するライセンスは、プライマリユニットおよびセカンダリユニットからの結合されたライセンスです。 show activation-key および show version の各コマンドが変更されました。

機能名	プラットフォーム リリース	説明
スタック可能な時間ベースライセンス	8.3(1)	時間ベースライセンスがスタック可能になりました。多くの場合、時間ベースライセンスは更新の必要があり、旧ライセンスから新しいライセンスへシームレスに移行する必要があります。時間ベースライセンスだけで使用される機能では、新しいライセンスが適用される前に、ライセンスの有効期限が切れてしまわないことが特に重要です。ASA では時間ベースライセンスをスタックできるので、ライセンスの有効期限が切れたり、新しいライセンスを早めにインストールしたために時間が無駄になったりする心配はありません。
Intercompany Media Engine ライセンス	8.3(1)	IME ライセンスが導入されました。
複数の時間ベースライセンスの同時アクティブ化	8.3(1)	時間ベースライセンスを複数インストールできるようになり、同時に機能ごとに1つのアクティブなライセンスを保持できるようになりました。 show activation-key および show version の各コマンドが変更されました。
時間ベースライセンスのアクティブ化と非アクティブ化の個別化	8.3(1)	コマンドを使用して、時間ベースライセンスをアクティブ化または非アクティブ化できるようになりました。 activation-key [activate deactivate] コマンドが変更されました。
AnyConnect Premium SSL VPN Edition ライセンスの AnyConnect Premium SSL VPN ライセンスへの変更	8.3(1)	AnyConnect Premium SSL VPN Edition ライセンスの名前が AnyConnect Premium SSL VPN ライセンスに変更されました。

機能名	プラットフォーム リリース	説明
輸出用のペイロード暗号化なしイメージ	8.3(2)	<p>ASA 5505 ～ 5550 にペイロード暗号化機能のないソフトウェアをインストールした場合、Unified Communications、強力な暗号化 VPN、強力な暗号化管理プロトコルをディセーブルにします。</p> <p>(注) この特殊なイメージは 8.3(x) でのみサポートされます。8.4(1) 以降で暗号化機能のないソフトウェアをサポートするには、ASA の特別なハードウェア バージョンを購入する必要があります。</p>
ASA 5550、5580、および 5585-X でのコンテキストの増加	8.4(1)	<p>ASA 5550 および ASA 5585-X (SSP-10) では、コンテキストの最大数が 50 から 100 に引き上げられました。ASA 5580 および 5585-X (SSP-20) 以降では、コンテキストの最大数が 50 から 250 に引き上げられました。</p>
ASA 5580 および 5585-X での VLAN 数の増加	8.4(1)	<p>ASA 5580 および ASA 5585-X では、VLAN の最大数が 250 から 1024 に引き上げられました。</p>
ASA 5580 および 5585-X での接続数の増加	8.4(1)	<p>ファイアウォール接続の最大数が次のように引き上げられました。</p> <ul style="list-style-type: none"> • ASA 5580-20 : 1,000,000 から 2,000,000 へ。 • ASA 5580-40 : 2,000,000 から 4,000,000 へ。 • ASA 5585-X with SSP-10 : 750,000 から 1,000,000 へ。 • ASA 5585-X with SSP-20 : 1,000,000 から 2,000,000 へ。 • ASA 5585-X with SSP-40 : 2,000,000 から 4,000,000 へ。 • ASA 5585-X with SSP-60 : 2,000,000 から 10,000,000 へ。

機能名	プラットフォーム リリース	説明
AnyConnect Premium SSL VPN ライセンスの AnyConnect Premium ライセンスへの変更	8.4(1)	AnyConnect Premium SSL VPN ライセンスの名前が AnyConnect Premium ライセンスに変更されました。ライセンス情報の表示が「SSL VPN ピア」から「AnyConnect Premium ピア」に変更されました。
ASA 5580 での AnyConnect VPN セッション数の増加	8.4(1)	AnyConnect VPN セッションの最大数が 5,000 から 10,000 に引き上げられました。
ASA 5580 での AnyConnect 以外の VPN セッション数の増加	8.4(1)	AnyConnect 以外の VPN セッションの最大数が 5,000 から 10,000 に引き上げられました。
IKEv2 を使用した IPsec リモートアクセス	8.4(1)	<p>AnyConnect Essentials ライセンスおよび AnyConnect Premium ライセンスに IKEv2 を使用した IPsec リモートアクセス VPN が追加されました。</p> <p>(注) ASA での IKEv2 のサポートに関して、重複するセキュリティアソシエーションがサポートされていないという制約が現在あります。</p> <p>Other VPN ライセンス (以前の IPsec VPN) には IKEv2 サイトツーサイトセッションが追加されました。Other VPN ライセンスは基本ライセンスに含まれています。</p>
輸出用のペイロード暗号化なしハードウェア	8.4(1)	ペイロード暗号化機能のないモデルでは (ASA 5585-X など)、特定の国に ASA を輸出できるように、ASA ソフトウェアのユニファイドコミュニケーションと VPN 機能を無効にしています。

機能名	プラットフォーム リリース	説明
デュアル SSP (SSP-20 および SSP-40)	8.4(2)	SSP-40 および SSP-60 の場合、同じシャーシでレベルが同じ 2 つの SSP を使用できます。レベルが混在した SSP はサポートされていません (たとえば、SSP-40 と SSP-60 の組み合わせはサポートされていません)。各 SSP は個別のコンフィギュレーションおよび管理を持つ独立したデバイスとして動作します。必要に応じて 2 つの SSP をフェールオーバーペアとして使用できます。2 個の SSP をシャーシで使用する場合、VPN はサポートされません。しかし、VPN がディセーブルになっていないことに注意してください。
ASA 5512-X ~ ASA 5555-X での IPS モジュール ライセンス	8.6(1)	ASA 5512-X、ASA 5515-X、ASA 5525-X、ASA 5545-X、および ASA 5555-X での IPS SSP ソフトウェア モジュールには IPS モジュール ライセンスが必要です。
ASA 5580 および ASA 5585-X のクラスタリング ライセンス。	9.0(1)	クラスタリングライセンスが ASA 5580 および ASA 5585-X に対して追加されました。
ASASM での VPN のサポート	9.0(1)	ASASM は、すべての VPN 機能をサポートするようになりました。
ASASM でのユニファイド コミュニケーションのサポート	9.0(1)	ASASM は、すべてのユニファイド コミュニケーション機能をサポートするようになりました。
SSP-10 および SSP-20 に対する ASA 5585-X デュアル SSP サポート (SSP-40 および SSP-60 に加えて)、デュアル SSP に対する VPN サポート	9.0(1)	ASA 5585-X は、すべての SSP モデルでデュアル SSP をサポートするようになりました (同一シャーシ内で同じレベルの SSP を 2 つ使用できます)。デュアル SSP を使用するとき VPN がサポートされるようになりました。

機能名	プラットフォーム リリース	説明
ASA 5500-X でのクラスタリングのサポート	9.1(4)	ASA 5512-X、ASA 5515-X、ASA 5525-X、ASA 5545-X および ASA 5555-X が 2 ユニット クラスタ をサポートするようになりました。2 ユニットのクラスタリングは、基本ライセンスではデフォルトでイネーブルになりません。ASA 5512-X では Security Plus ライセンスが必要です。
ASA 5585-X の 16 のクラスタ メンバのサポート	9.2(1)	ASA 5585-X が 16 ユニット クラスタ をサポートするようになりました。
ASAv4 および ASAv30 の標準およびプレミアム モデル ライセンスの導入	9.2(1)	シンプルなライセンス方式で ASAv が導入されました（標準またはプレミアム レベルの ASAv4 および ASAv30 永続ライセンス）。アドオンライセンスは使用できません。



第 4 章

ライセンス：スマート ソフトウェア ライセンス（ASA v、ASA on Firepower）

シスコ スマート ソフトウェア ライセンスによって、ライセンスを購入し、ライセンスのプールを一元管理できます。製品認証キー（PAK）ライセンスとは異なり、スマートライセンスは特定のシリアル番号に関連付けられません。各ユニットのライセンスキーを管理しなくても、簡単に ASA を導入したり使用を終了したりできます。スマート ソフトウェア ライセンスを利用すれば、ライセンスの使用状況と要件をひと目で確認することもできます。



(注) スマート ソフトウェア ライセンスは、ASA v および ASA Firepower シャーシでのみサポートされます。他のモデルは、PAK ライセンスを使用します。[PAK ライセンスについて](#)（55 ページ）を参照してください。

- [スマート ソフトウェア ライセンスについて](#)（131 ページ）
- [Smart Software Licensing の前提条件](#)（146 ページ）
- [スマート ソフトウェア ライセンスのガイドライン](#)（146 ページ）
- [スマート ソフトウェア ライセンスのデフォルト](#)（147 ページ）
- [ASA v：スマート ソフトウェア ライセンシングの設定](#)（147 ページ）
- [Firepower 2100：スマート ソフトウェア ライセンシングの設定](#)（156 ページ）
- [Firepower 4100/9300 シャーシ：スマート ソフトウェア ライセンシングの設定](#)（166 ページ）
- [モデルごとのライセンス](#)（169 ページ）
- [スマート ソフトウェア ライセンスのモニタリング](#)（174 ページ）
- [スマート ソフトウェア ライセンスの履歴](#)（179 ページ）

スマート ソフトウェア ライセンスについて

ここでは、スマート ソフトウェア ライセンスの仕組みについて説明します。

の ASAFirepower 4100/9300 シャーシのスマートソフトウェアライセンスング

Firepower 4100/9300 シャーシ上の ASA では、スマートソフトウェアライセンスングの設定は、Firepower 4100/9300 シャーシスーパーバイザと ASA に分割されています。

- Firepower 4100/9300 シャーシ：License Authority との通信に使用するパラメータなど、すべてのスマートソフトウェアライセンスングインフラストラクチャをシャーシで設定します。Firepower 4100/9300 シャーシ自体の動作にライセンスは必要ありません。



(注) シャーシ間クラスタリングでは、クラスタ内の各シャーシで同じスマートライセンス方式を有効にする必要があります。

- ASA アプリケーション：ASA のすべてのライセンスの権限付与を設定します。

Smart Software Manager とアカウント

デバイスの 1 つ以上のライセンスを購入する場合は、Cisco Smart Software Manager で管理します。

<https://software.cisco.com/#module/SmartLicensing>

Smart Software Manager では、組織のマスターアカウントを作成できます。



(注) まだアカウントをお持ちでない場合は、リンクをクリックして**新しいアカウントを設定**してください。Smart Software Manager では、組織のマスターアカウントを作成できます。

デフォルトで、ライセンスはマスターアカウントの下のデフォルト仮想アカウントに割り当てられます。アカウント管理者であれば、任意で追加の仮想アカウントを作成できます。たとえば、地域、部門、または子会社のアカウントを作成できます。複数の仮想アカウントを使用すると、大量のライセンスおよびデバイスをより簡単に管理できます。

オフライン管理

デバイスにインターネットアクセスがなく、License Authority に登録できない場合は、オフラインライセンスを設定できます。

永続ライセンスの予約

デバイスがセキュリティ上の理由でインターネットにアクセスできない場合、オプションで、各 ASA の永続ライセンスを要求できます。永続ライセンスでは、License Authority への定期的なアクセスは必要ありません。PAK ライセンスのように、ライセンスを購入し、ASA のライ

センス キーをインストールします。PAK ライセンスとは異なり、ライセンスの取得と管理に Smart Software Manager を使用します。通常のスマート ライセンス モードと永続ライセンスの予約モード間で簡単に切り替えできます。

ASA v 永続ライセンスの予約

すべての機能、すなわちモデルの正しい最大スループットを備えた標準ティアを有効にするモデル固有のライセンスを取得できます。

- ASA v5
- ASA v10
- ASA v30
- ASA v50

ASA v 導入時に使用するモデルレベルを選択する必要があります。モデルレベルは、要求するライセンスを決定します。後でモデル レベルを変更したい場合は、現在のライセンスを返却し、変更後のモデルレベルに対応する新規ライセンスを要求する必要があります。導入済みの ASA v のモデルを変更するには、新しいモデルの要件に合わせるために、ハイパーバイザから vCPU と DRAM の設定を変更できます。これらの値については、『ASA v クイック スタート ガイド』を参照してください。

ライセンスの使用を停止した場合、ASA v で戻りコードを生成し、そのコードを Smart Software Manager に入力して、ライセンスを返却する必要があります。使用していないライセンスの料金の支払うことのないように、返却プロセスに正確に従ってください。

永続ライセンスの予約は Azure ハイパーバイザではサポートされません。

Firepower 2100 永続ライセンスの予約

すべての機能を有効にするライセンス（セキュリティ コンテキストが最大の標準ティア）を取得できます。また、ASA の設定で権限付与を要求することにより、ASA でそれらを使用できるようにする必要があります。

ライセンスの使用を停止した場合、ASA で戻りコードを生成し、そのコードを Smart Software Manager に入力して、ライセンスを返却する必要があります。使用していないライセンスの料金の支払うことのないように、返却プロセスに正確に従ってください。

Firepower 4100/9300 シャーシ 永続ライセンスの予約

すべての機能、すなわちモデルの正しい最大スループットを備えた標準ティアおよびキャリア ライセンスを有効にするライセンスを取得できます。ライセンスは Firepower 4100/9300 シャーシ上で管理されますが、それに加えて ASA の設定で権限付与を要求することにより、ASA でそれらを使用できるようにする必要があります。

ライセンスの使用を停止した場合、Firepower 4100/9300 シャーシで戻りコードを生成し、そのコードを Smart Software Manager に入力して、ライセンスを返却する必要があります。使用していないライセンスの料金の支払うことのないように、返却プロセスに正確に従ってください。

Firepower 2100 および Firepower 4100/9300 シャーシのサテライトサーバ

デバイスがセキュリティ上の理由でインターネットにアクセスができない場合、オプションで、仮想マシン (VM) としてローカル Smart Software Manager サテライトサーバをインストールできます。サテライト (衛星) は、Smart Software Manager 機能のサブセットを提供し、これによりすべてのローカル デバイスに重要なライセンス サービスが提供可能になります。ライセンス使用を同期するために、定期的に衛星だけが License Authority と同期する必要があります。スケジュールに沿って同期するか、手動で同期できます。

サテライトサーバでは、次の機能を実行できます。

- ライセンスの有効化または登録
- 企業ライセンスの表示
- 会社のエンティティ間でのライセンス移動

詳細については、『[Smart Software Manager satellite](#)』を参照してください。

仮想アカウントごとに管理されるライセンスとデバイス

ライセンスとデバイスは仮想アカウントごとに管理されます。アカウントに割り当てられたライセンスを使用できるのは、その仮想アカウントのデバイスのみです。追加のライセンスが必要な場合は、別の仮想アカウントから未使用のライセンスを転用できます。仮想アカウント間でデバイスを転送することもできます。

Firepower 4100/9300 シャーシ上で動作する ASA の場合：シャーシのみがデバイスとして登録される一方で、シャーシ内の ASA アプリケーションはそれぞれ固有のライセンスを要求します。たとえば、3つのセキュリティ モジュールを搭載した Firepower 9300 シャーシでは、全シャーシが1つのデバイスとして登録されますが、各モジュールは合計3つのライセンスを個別に使用します。

評価ライセンス

ASAv

ASAv は、評価モードをサポートしていません。Licensing Authority への登録の前に、ASAv は厳しいレート制限状態で動作します。

Firepower 2100

Licensing Authority への登録の前に、Firepower 210 は評価モードで 90 日間 (合計使用時間) 動作します。デフォルトの権限のみが有効になります。この期間が終了すると、Firepower 2100 はコンプライアンス違反の状態になります。



- (注) 高度暗号化 (3DES/AES) の評価ライセンスを受け取ることはできません。高度暗号化 (3DES/AES) ライセンスを有効にするエクスポートコンプライアンストークンを受け取るには、License Authority に登録する必要があります。

Firepower 4100/9300 シャーシ

Firepower 4100/9300 シャーシは、次の 2 タイプの評価ライセンスをサポートしています。

- シャーシ レベル評価モード : Firepower 4100/9300 シャーシによる Licensing Authority への登録の前に、評価モードで 90 日間 (合計使用期間) 動作します。このモードでは、ASA は固有の権限付与を要求できません。デフォルトの権限のみが有効になります。この期間が終了すると、Firepower 4100/9300 シャーシはコンプライアンス違反の状態になります。
- 権限付与ベースの評価モード : Firepower 4100/9300 シャーシが Licensing Authority に登録をした後、ASA に割り当て可能な時間ベースの評価ライセンスを取得できます。ASA で、通常どおりに権限付与を要求します。時間ベースのライセンスの期限が切れると、時間ベースのライセンスを更新するか、または永続ライセンスを取得する必要があります。



- (注) 高度暗号化 (3DES/AES) の評価ライセンスを受け取ることはできません。高度暗号化 (3DES/AES) ライセンスを有効にするエクスポートコンプライアンストークンを受け取るには、License Authority に登録して永続ライセンスを取得する必要があります。

Smart Software Manager 通信

このセクションでは、デバイスの Smart Software Manager に対する通信方法について説明します。

デバイスの登録とトークン

各仮想アカウントに対し、登録トークンを作成できます。このトークンは、デフォルトで 30 日間有効です。各デバイスを展開するか、または既存のデバイスを登録する場合は、このトークン ID と権限レベルを入力します。既存のトークンの有効期限が切れている場合は、新しいトークンを作成できます。



- (注) Firepower 4100/9300 シャーシ : デバイス登録は、ASA 論理デバイス上ではなく、シャーシで設定されます。

展開後の起動時、または既存のデバイスでこれらのパラメータを手動で設定した後、デバイスは Cisco License Authority に登録されます。デバイスがトークンにより登録されると、デバイ

スとライセンス機関との間の通信に使用する ID 証明書がライセンス機関により発行されます。この証明書の有効期間は 1 年ですが、6 か月ごとに更新されます。

License Authority との定期通信

デバイスは 30 日ごとに License Authority と通信します。Smart Software Manager に変更を行う場合、デバイスの認証を更新して変更をすぐに反映させることができます。またはスケジューリング設定されたデバイスの通信を待つこともできます。

必要に応じて、HTTP プロキシを設定できます。

ASAv は直接または HTTP プロキシ経由で少なくとも 90 日ごとにインターネットアクセスを行う必要があります。通常のライセンス通信が 30 日ごとに行われますが、猶予期間によって、デバイスは Call Home なしで最大 90 日間遵守が維持されます。猶予期間終了後は、Licensing Authority に連絡する必要があります、そうしないと ASAv がコンプライアンス違反の状態になります。

Firepower 4100/9300 シャーシでは、少なくとも 90 日おきに、直接接続または HTTP プロキシを介したインターネットアクセスが必要です。通常のライセンス通信が 30 日ごとに行われますが、猶予期間によって、デバイスは Call Home なしで最大 90 日間動作します。猶予期間後、Licensing Authority に連絡しない限り、特別なライセンスを必要とする機能の設定変更を行なえませんが、動作には影響ありません。

非適合状態

デバイスは、次の状況においてコンプライアンス違反になる可能性があります。

- 使用率超過：デバイスが使用不可のライセンスを使用している場合。
- ライセンスの有効期限切れ：時間ベースのライセンスの有効期限が切れている場合。
- 通信の不足：デバイスが再認証のためにライセンス機関に到達できない場合。

アカウントのステータスがコンプライアンス違反状態なのか、違反状態に近づいているのかを確認するには、デバイスで現在使用中の権限付与とスマートアカウントのものを比較する必要があります。

コンプライアンス違反状態では、モデルによってはデバイスが制限されている可能性があります。

- ASAv：ASAv は影響を受けません。
- Firepower 2100 の ASA：特別なライセンスが必要な機能への設定変更は行えなくなりますが、動作には影響ありません。たとえば、標準のライセンス制限を超える既存のコンテキストは実行を継続でき、その構成を変更することもできますが、新しいコンテキストを追加することはできません。
- Firepower 4100/9300 シャーシの ASA：特別なライセンスが必要な機能への設定変更は行えなくなりますが、動作には影響ありません。たとえば、標準のライセンス制限を超える既存のコンテキストは実行を継続でき、その構成を変更することもできますが、新しいコンテキストを追加することはできません。

Smart Call Home インフラストラクチャ

デフォルトでは、Licensing Authority の URL を指定する Smart Call Home プロファイルがコンフィギュレーションに存在します。このプロファイルは削除できません。ライセンスプロファイルの唯一の設定可能なオプションが License Authority の宛先アドレス URL であることに注意してください。Cisco TAC からの指示がない限り、ライセンス認証局の URL を変更しないでください。



(注) Firepower 4100/9300 シャーシの場合、ライセンスの Smart Call Home は ASA ではなく Firepower 4100/9300 シャーシ スーパーバイザで設定されます。

スマートソフトウェアライセンスの Smart Call Home をディセーブルにすることはできません。たとえば、**no service call-home** コマンドを使用して Smart Call Home を無効化しても、スマートソフトウェアライセンスは無効化されません。

他の Smart Call Home の機能は、特に設定しない限り、有効になりません。

スマートライセンス証明書の管理

ASA は Smart Call Home サーバ証明書を発行した CA の証明書を含むトラストポイントを自動的に作成します。サーバ証明書を発行する階層が変更される場合、サービスの中断を防ぐため、定期的な trustpool バンドルの自動更新が有効になるように、**auto-update** コマンドを設定します。

スマートライセンスサーバから受信したサーバ証明書は、[Extended Key Usage] フィールドに「ServAuth」が含まれていなければなりません。このチェックは、自己署名証明書以外の証明書にのみ実行されます。自己署名証明書の場合、このフィールドに値は表示されません。

ライセンスに関する注意事項

次の表に、ライセンスに関する追加情報を示します。

AnyConnect Plus および Apex ライセンス

AnyConnect Plus および Apex ライセンスは、ライセンスが指定するユーザプールを共有するすべての複数の ASA に適用できる同時使用ライセンスです。スマートライセンスを使用するデバイスでは、実際のプラットフォームに AnyConnect ライセンスを物理的に適用する必要はありません。ただし、同じライセンスを購入して、ソフトウェアセンターへのアクセスやテクニカルサポートを使用するために契約番号を Cisco.com ID に関連付ける必要があります。詳細については、以下を参照してください。

- 『[Cisco AnyConnect Ordering Guide](#)』
- [AnyConnect Licensing Frequently Asked Questions \(FAQ\)](#)

その他の VPN ライセンス

その他の VPN セッションには、次の VPN タイプが含まれています。

- IKEv1 を使用した IPsec リモート アクセス VPN
- IKEv1 を使用した IPsec サイトツーサイト VPN
- IKEv2 を使用した IPsec サイトツーサイト VPN

このライセンスは基本ライセンスに含まれています。

合計 VPN セッション、全タイプ

- VPN セッションの最大数の合計が、VPN AnyConnect とその他の VPN セッションの最大数よりも多くなっても、組み合わせたセッション数が VPN セッションの制限を超えることはできません。VPN の最大セッション数を超えた場合、ASA をオーバーロードして、適切なネットワークのサイズに設定してください。
- クライアントレス SSL VPN セッションを開始した後、ポータルから AnyConnect クライアントセッションを開始した場合は、合計1つのセッションが使用されています。これに対して、最初に AnyConnect クライアントを（スタンドアロンクライアントなどから）開始した後、クライアントレス SSL VPN ポータルにログインした場合は、2つのセッションが使用されています。

暗号化ライセンス

高度暗号化 : ASAv

License Authority に接続する前に、高度暗号化（3DES/AES）を管理接続に使用できるので、ASDM を起動して License Authority に接続することができます。through-the-box トラフィックの場合、License Authority に接続して高度暗号化ライセンスを取得するまで、スループットは厳しく制限されます。

スマートソフトウェアライセンシングアカウントから ASAv の登録トークンを要求する場合、[Allow export-controlled functionality on the products registered with this token] チェックボックスをオンにして、高度暗号化（3DES/AES）のライセンスが適用されるようにします（ご使用のアカウントでその使用が許可されている必要があります）。ASAv が後でコンプライアンス違反になった場合、エクスポートコンプライアンストークンが正常に適用されていれば、ASAv はライセンスを保持し、レート制限状態に戻ることはありません。ASAv を再登録し、エクスポートコンプライアンスが無効になっている場合、または ASAv を工場出荷時の設定に復元した場合、ライセンスは削除されます。

高度暗号化 : Firepower 2100

License Authority またはサテライト サーバに接続する前に、高度暗号化（3DES/AES）を管理接続に使用できるので、ASDM を起動できます。ASDM アクセスは、デフォルトの暗号化を適用する管理専用インターフェイスでのみ使用することに注意してください。高度暗号化ライセンスに接続して取得するまで、through the box トラフィックは許可されません。

スマートソフトウェア ライセンシング アカウントから ASA の登録トークンを要求する場合、[Allow export-controlled functionality on the products registered with this token] チェックボックスをオンにして、高度暗号化 (3DES/AES) のライセンスが適用されるようにします (ご使用のアカウントでその使用が許可されている必要があります)。ASA が後でコンプライアンス違反になった場合、エクスポート コンプライアンス トークンが正常に適用されていれば、ASA は引き続き through the box トラフィックを許可します。ASA を再登録し、エクスポート コンプライアンスが無効になっていても、ライセンスは有効なままです。ASA を工場出荷時の設定に復元すると、ライセンスは削除されます。

2.3.0 より前のサテライト サーバのバージョンでは、ASA 設定で高度暗号化ライセンスを手動で要求する必要があります (エクスポート コンプライアンス トークンはサポートされていません)。この場合、ASA がコンプライアンス違反になると、スルードラフィックは許可されません。

高度暗号化 : Firepower 4100/9300 シャーシ

スマートソフトウェア ライセンシング アカウントから Firepower シャーシの登録トークンを要求する場合、[Allow export-controlled functionality on the products registered with this token] チェックボックスをオンにして、高度暗号化 (3DES/AES) のライセンスが適用されるようにします (ご使用のアカウントでその使用が許可されている必要があります)。

ASA が論理デバイスとして展開されると、シャーシから高度暗号化ライセンスが継承されるため、ASDM を起動してスルードラフィックに他の機能をすぐに使用できます。ASA が後でコンプライアンス違反になった場合、エクスポート コンプライアンス トークンが正常に適用されていれば、ASA は引き続き through the box トラフィックを許可します。シャーシを再登録し、エクスポート コンプライアンスが無効になっている場合、またはシャーシを工場出荷時の設定に復元した場合、ライセンスは削除されます。

エクスポート コンプライアンス トークンをサポートしていない、2.3.0 より前のサテライト サーバのバージョンの場合 : ASDM には 3DES が必要なため、CLI を使用して ASA 設定で高度暗号化ライセンスを手動で要求する必要があります。ASA がコンプライアンス違反になると、管理トラフィックやこのライセンスを必要とするスルードラフィックは許可されません。

DES : すべてのモデル

DES ライセンスはディセーブルにできません。3DES ライセンスをインストールしている場合、DES は引き続き使用できます。強力な暗号化だけを使用したい場合に DES の使用を防止するには、強力な暗号化だけを使用するようにすべての関連コマンドを設定する必要があります。

キャリア ライセンス

キャリア ライセンスでは、以下のインスペクション機能が有効になります。

- Diameter
- GTP/GPRS
- SCTP

合計 TLS プロキシセッション

Encrypted Voice Inspection の各 TLS プロキシセッションは、TLS ライセンスの制限に対してカウントされます。

TLS プロキシセッションを使用するその他のアプリケーション（ライセンスが不要な Mobility Advantage Proxy など）では、TLS 制限に対してカウントしません。

アプリケーションによっては、1 つの接続に複数のセッションを使用する場合があります。たとえば、プライマリとバックアップの Cisco Unified Communications Manager を電話に設定した場合は、TLS プロキシ接続は 2 つ使用されます。

TLS プロキシの制限は、**tls-proxy maximum-sessions** コマンドまたは ASDM で [Configuration] > [Firewall] > [Unified Communications] > [TLS Proxy] ペインを使用して個別に設定できます。モデルの制限を表示するには、**tls-proxy maximum-sessions ?** コマンドを入力します。デフォルトの TLS プロキシ制限よりも高い TLS プロキシライセンスを適用する場合、ASA では、そのライセンスに一致するように TLS プロキシの制限が自動的に設定されます。ライセンスの制限よりも TLS プロキシ制限が優先されます。TLS プロキシ制限をライセンスよりも少なく設定すると、ライセンスですべてのセッションを使用できません。



(注) 「K8」で終わるライセンス製品番号（たとえばユーザ数が 250 未満のライセンス）では、TLS プロキシセッション数は 1000 までに制限されます。「K9」で終わるライセンス製品番号（たとえばユーザ数が 250 以上のライセンス）では、TLS プロキシの制限はコンフィギュレーションに依存し、モデルの制限が最大数になります。K8 と K9 は、エクスポートについてそのライセンスが制限されるかどうかを示します。K8 は制限されず、K9 は制限されます。

（たとえば **clear configure all** コマンドを使用して）コンフィギュレーションをクリアすると、TLS プロキシ制限がモデルのデフォルトに設定されます。このデフォルトがライセンスの制限よりも小さいと、**tls-proxy maximum-sessions** コマンドを使用したときに、再び制限を高めるようにエラーメッセージが表示されます（ASDM の [TLS Proxy] ペインを使用）。フェールオーバーを使用して、**write standby** コマンドを入力するか、または ASDM でプライマリ装置に対して [File] > [Save Running Configuration to Standby Unit] を使用して強制的にコンフィギュレーションの同期を行うと、セカンダリ装置で **clear configure all** コマンドが自動的に生成され、セカンダリ装置に警告メッセージが表示されることがあります。コンフィギュレーションの同期によりプライマリ装置の TLS プロキシ制限の設定が復元されるため、この警告は無視できます。

接続には、SRTP 暗号化セッションを使用する場合があります。

- K8 ライセンスでは、SRTP セッション数は 250 までに制限されます。
- K9 ライセンスでは、制限はありません。



- (注) メディアの暗号化/復号化を必要とするコールだけが、SRTP 制限に対してカウントされます。コールに対してパススルーが設定されている場合は、両方のレッグが SRTP であっても、SRTP 制限に対してカウントされません。

VLAN、最大

VLAN 制限の対象としてカウントするインターフェイスに、VLAN を割り当てます。次に例を示します。

```
interface gigabitethernet 0/0.100
vlan 100
```

ボットネットトラフィック フィルタ ライセンス

ダイナミック データベースをダウンロードするには、強力な暗号化 (3DES/AES) ライセンスが必要です。

フェールオーバーまたは ASA クラスタ ライセンス

ASA のフェールオーバー ライセンス

スタンバイ ユニットにはプライマリ ユニットと同じモデル ライセンスが必要です。

Firepower 2100 のフェールオーバー ライセンス

各 Firepower 2100 は、License Authority またはサテライト サーバに登録されている必要があります。セカンダリユニットに追加費用はかかりません。永続ライセンスを予約するには、シャreshing と個別のライセンスを購入する必要があります。

各 ASA に同じ暗号化ライセンスが必要です。高度暗号化ライセンスは、登録トークンを適用すると、対象となるお客様の場合自動的に有効化されます。2.3.0 より前の Cisco Smart Software Manager サテライトが導入されている場合は、以下を参照してください。

アクティブ/スタンバイ フェールオーバーでは、アクティブ装置にのみスマートライセンシングを設定できます。アクティブ/アクティブ フェールオーバーでは、フェールオーバー グループ 1 がアクティブになっている装置にのみスマートライセンシングを設定できます。設定はスタンバイ ユニットに複製されますが、スタンバイ ユニットは設定を使用しません。この設定はキャッシュの状態のままになります。アクティブな装置のみサーバからライセンスを要求します。ライセンスは単一のフェールオーバーライセンスにまとめられ、フェールオーバーのペアで共有されます。この集約ライセンスはスタンバイユニットにもキャッシュされ、将来アクティブなユニットとなったときに使用されます。各ライセンスタイプは次のように処理されます:

- **Standard** : アクティブな装置のみがサーバにこのライセンスを要求しますが、スタンバイ装置にはデフォルトで有効になっている **Standard** ライセンスがあります。その使用のためにサーバに登録を行う必要はありません。
- **Context** : このライセンスはアクティブな装置のみが要求します。ただし、デフォルトで **Standard** ライセンスには 2 のコンテキストが含まれ、これは両方のユニットにあります。各ユニットの **Standard** ライセンスの値と、アクティブな装置の **Context** ライセンスの値はプラットフォームの上限まで加算されます。次に例を示します。
 - **Standard** ライセンスには 2 つのコンテキストが含まれています。2 つの Firepower 2130 ユニットの場、これらのライセンスは最大 4 つのコンテキストを追加します。アクティブ/スタンバイペアのアクティブな装置に 30 **Context** ライセンスを設定します。この場合、集約されたフェールオーバーライセンスには 34 のコンテキストが含まれています。しかし、ユニットごとのプラットフォームの制限が 30 であるため、結合されたライセンスでは最大 30 のコンテキストが許容されます。この場合では、アクティブな **Context** ライセンスとして 25 のコンテキストのみを設定できます。
 - **Standard** ライセンスには 2 つのコンテキストが含まれています。2 つの Firepower 2130 ユニットの場、これらのライセンスは最大 4 つのコンテキストを追加します。アクティブ/アクティブペアのプライマリユニットに 10 **Context** ライセンスを設定します。この場合、集約されたフェールオーバーライセンスには 14 のコンテキストが含まれています。たとえば、一方のユニットが 9 コンテキストを使用し、他方が 5 コンテキストを使用します (合計 14 の場合)。ユニットごとのプラットフォームの制限が 30 であるため、結合されたライセンスでは最大 30 のコンテキストが許容されます。14 コンテキストは制限の範囲内です。
- 高度暗号化 (3DES/AES) (2.3.0 より前の Cisco Smart Software Manager サテライト導入の場合のみ) : アクティブユニットのみがこのライセンスを要求し、ライセンスの集約により両方のユニットがこれを使用できます。Smart Software Manager サテライトが導入されている場合、ASDM や他の高度暗号機能を使用するには、アクティブユニットで ASA CLI を使用して高度暗号化 (3DES) ライセンスを有効にする必要があります。高度暗号化 (3DES/AES) ライセンスの評価ライセンスは一切ありません。

フェールオーバーの後には、新しいアクティブ装置は集約ライセンスを引き続き使用します。キャッシュされたライセンス設定を使用し、サーバに権限付与を再要求します。古いアクティブ装置がペアにスタンバイとして参加した場合、ライセンス権限を解放します。アカウントに十分なライセンスがない場合、スタンバイ装置が権限を解放する前に、新しいアクティブ装置のライセンスがコンプライアンス違反状態になることがあります。フェールオーバーのペアは集約ライセンスを 30 日間使用できますが、この猶予期間以降もコンプライアンス違反となる場合は、特殊なライセンスを必要とする機能の設定変更 (つまり、追加コンテキストの追加) を行なえなくなります。動作には影響しません。新しいアクティブ装置は、ライセンスのコンプライアンスが確保されるまで 35 秒ごとに権限承認更新要求を送信します。フェールオーバーのペアを解消した場合は、アクティブな装置は権限を解放し、両方のユニットはライセンス設定をキャッシュ状態にして保持します。ライセンスを再アクティベートするには、各ユニットの設定をクリアし、再設定する必要があります。

Firepower 4100/9300 シャーシの ASA のフェールオーバー ライセンス

各 Firepower 4100/9300 シャーシは、License Authority またはサテライト サーバに登録されている必要があります。セカンダリユニットに追加費用はかかりません。永続ライセンスを予約するには、シャーシごとに個別のライセンスを購入する必要があります。

各 ASA に同じ暗号化ライセンスが必要です。通常の Smart Software Manager (SSM) ユーザの場合、強力な暗号化ライセンスは、Firepower 4100/9300 シャーシで登録トークンを適用すると、対象となるお客様の場合には自動的に有効化されます。Smart Software Manager サテライトが導入されている場合は以下を参照してください。

アクティブ/スタンバイ フェールオーバーの ASA ライセンス設定では、アクティブユニットにのみスマートライセンスを設定できます。アクティブ/アクティブフェールオーバーでは、フェールオーバーグループ1がアクティブになっている装置にのみスマートライセンスを設定できます。設定はスタンバイユニットに複製されますが、スタンバイユニットは設定を使用しません。この設定はキャッシュの状態のままになります。アクティブな装置のみサーバからライセンスを要求します。ライセンスは単一のフェールオーバーライセンスにまとめられ、フェールオーバーのペアで共有されます。この集約ライセンスはスタンバイユニットにもキャッシュされ、将来アクティブなユニットとなったときに使用されます。各ライセンスタイプは次のように処理されます：

- **Standard** : アクティブな装置のみがサーバにこのライセンスを要求しますが、スタンバイ装置にはデフォルトで有効になっている **Standard** ライセンスがあります。その使用のためにサーバに登録を行う必要はありません。
- **Context** : このライセンスはアクティブな装置のみが要求します。ただし、デフォルトで **Standard** ライセンスには10のコンテキストが含まれ、これは両方のユニットにあります。各ユニットの **Standard** ライセンスの値と、アクティブな装置の **Context** ライセンスの値はプラットフォームの上限まで加算されます。次に例を示します。
 - **Standard** ライセンスには10のコンテキストがあり、2つユニットがあるため、合計で20のコンテキストがあります。アクティブ/スタンバイペアのアクティブな装置に250 **Context** ライセンスを設定します。この場合、集約されたフェールオーバーライセンスには270のコンテキストが含まれています。しかし、ユニットごとのプラットフォームの制限が250であるため、結合されたライセンスでは最大250のコンテキストが許容されます。この場合では、アクティブな **Context** ライセンスとして230コンテキストを設定する必要があります。
 - **Standard** ライセンスには10のコンテキストがあり、2つユニットがあるため、合計で20のコンテキストがあります。アクティブ/アクティブペアのプライマリユニットに10 **Context** ライセンスを設定します。この場合、集約されたフェールオーバーライセンスには30のコンテキストが含まれています。たとえば、一方のユニットが17コンテキストを使用し、他方が13コンテキストを使用します（合計30の場合）。ユニットごとのプラットフォームの制限が250であるため、結合されたライセンスでは最大250のコンテキストが許容されます。30コンテキストは制限の範囲内です。
- **キャリア** : アクティブのみがこのライセンスを要求し、ライセンスの集約により両方のユニットがこれを使用できます。

- 高度暗号化 (3DES) (2.3.0 より前の Cisco Smart Software Manager サテライト導入の場合のみ) : アクティブユニットのみがこのライセンスを要求し、ライセンスの集約により両方のユニットがこれを使用できます。スマート ソフトウェア マネージャ サテライトが導入されている場合、ASDM や他の高度暗号機能を使用するには、クラスタ展開後にアクティブな装置で ASA CLI を使い高度暗号化ライセンスを有効にする必要があります。高度暗号化 (3DES) ライセンスの評価ライセンスは一切ありません。

フェールオーバーの後には、新しいアクティブ装置は集約ライセンスを引き続き使用します。キャッシュされたライセンス設定を使用し、サーバに権限付与を再要求します。古いアクティブ装置がペアにスタンバイとして参加した場合、ライセンス権限を解放します。アカウントに十分なライセンスがない場合、スタンバイ装置が権限を解放する前に、新しいアクティブ装置のライセンスがコンプライアンス違反状態になることがあります。フェールオーバーのペアは集約ライセンスを 30 日間使用できますが、この猶予期間以降もコンプライアンス違反となる場合は、特殊なライセンスを必要とする機能の設定変更を行なえなくなります。動作には影響しません。新しいアクティブ装置は、ライセンスのコンプライアンスが確保されるまで 35 秒ごとに権限承認更新要求を送信します。フェールオーバーのペアを解消した場合は、アクティブな装置は権限を解放し、両方のユニットはライセンス設定をキャッシュ状態にして保持します。ライセンスを再アクティベートするには、各ユニットの設定をクリアし、再設定する必要があります。

Firepower 4100/9300 シャーシの ASA クラスタ ライセンス

各 Firepower 4100/9300 シャーシは、License Authority またはサテライト サーバに登録されている必要があります。スレーブユニットに追加費用はかかりません。永続ライセンスを予約するには、シャーシごとに個別のライセンスを購入する必要があります。

各 ASA に同じ暗号化ライセンスが必要です。通常の Smart Software Manager (SSM) ユーザの場合、強力な暗号化ライセンスは、Firepower 4100/9300 シャーシで登録トークンを適用すると、対象となるお客様の場合には自動的に有効化されます。古い Cisco Smart Software Manager サテライトが導入されている場合は、以下を参照してください。

ASA ライセンス設定では、マスターユニットに対するスマート ライセンスの設定のみを行えます。設定はスレーブユニットに複製されますが、一部のライセンスに対しては、スレーブユニットはこの設定を使用しません。この設定はキャッシュ状態のままになり、マスターユニットのみがこのライセンスを要求します。ライセンスは単一のクラスタライセンスにまとめられ、クラスタの各ユニットで共有されます。この集約ライセンスはスレーブユニットにもキャッシュされ、その中の1つが将来マスターユニットとなったときに使用されます。各ライセンス タイプは次のように処理されます:

- 標準 : マスターユニットのみがサーバから標準ライセンスを要求します。スレーブユニットにはデフォルトで有効になっている標準ライセンスがあります。そのライセンスを使用するため、サーバに登録を行う必要はありません。
- コンテキスト : マスターユニットのみがサーバからコンテキストライセンスを要求します。デフォルトで標準ライセンスは10のコンテキストを含み、すべてのクラスタメンバー上に存在します。各ユニットの標準ライセンスの値と、マスターユニットのコンテキストライセンスの値は、集約されたクラスタライセンスでのプラットフォーム制限まで統合されます。次に例を示します。

- クラスタに 6 台の Firepower9300 モジュールがある場合を考えます。標準ライセンスは 10 のコンテキストを含みます。6 つユニットの場合、合計で 60 のコンテキストが加算されます。マスターユニット上で追加の 20 コンテキストライセンスを設定します。したがって、集約されたクラスタライセンスは 80 のコンテキストを含みます。モジュールごとのプラットフォーム制限は 250 であるため、統合されたライセンスに最大 250 のコンテキストが許容されます。80 のコンテキストは制限範囲内です。したがって、マスターユニット上で最大 80 コンテキストを設定できます。各スレーブユニットも、コンフィギュレーションの複製を介して 80 コンテキストを持つことになります。
- クラスタに Firepower4110 が 3 台あるとします。標準ライセンスは 10 のコンテキストを含みます。3 つユニットの場合、合計で 30 のコンテキストが加算されます。マスターユニット上で追加の 250 コンテキストライセンスを設定します。したがって、集約されたクラスタライセンスは 280 のコンテキストを含みます。ユニットごとのプラットフォームの制限が 250 であるため、統合されたライセンスでは最大 250 のコンテキストが許容されます。280 コンテキストは制限を超えています。したがって、マスターユニット上で最大 250 のコンテキストのみを設定できます。各スレーブユニットも、コンフィギュレーションの複製を介して 250 のコンテキストを持つことになります。この場合では、マスターのコンテキストライセンスとして 220 のコンテキストのみを設定する必要があります。
- キャリア：分散型 S2S VPN に必要。このライセンスはユニットごとの権限付与であり、各ユニットはサーバから各自のライセンスを要求します。このライセンスの設定はスレーブユニットに複製されます。
- 高度暗号化（3DES）（2.3.0 以前の Cisco Smart Software Manager サテライト導入の場合のみ）：このライセンスはユニットごとの権限付与であり、各ユニットはサーバから各自のライセンスを要求します。Smart Software Manager サテライトが導入されている場合、ASDM や他の高度暗号機能を使用するには、クラスタ展開後にマスターユニットで ASA CLI を使用して高度暗号化（3DES）ライセンスを有効にする必要があります。このライセンスの設定はスレーブユニットに複製されます。高度暗号化（3DES）ライセンスの評価ライセンスは一切ありません。

新しいマスターユニットが選定されると、このユニットが集約ライセンスを引き続き使用します。また、マスターライセンスを再要求するために、キャッシュされたライセンス設定も使用します。古いマスターユニットがスレーブユニットとしてクラスタに再度参加すると、マスターユニットのライセンス権限付与が解放されます。アカウントに利用可能なライセンスがない場合、スレーブユニットがライセンスを解放する前に、マスターユニットのライセンスがコンプライアンス違反状態になることがあります。保持されたライセンスは 30 日間有効ですが、この猶予期間以降もコンプライアンス違反となる場合、特別なライセンスを必要とする機能の設定変更を行なえません。ただし、動作には影響ありません。新しいアクティブユニットは、ライセンスのコンプライアンスが確保されるまで 12 時間ごとに権限承認更新要求を送信します。ライセンス要求が完全に処理されるまで、設定の変更を控えてください。ユニットがクラスタから離れた場合、キャッシュされたマスター設定は削除されます。一方で、ユニットごとの権限は保持されます。この場合、クラスタ外のユニットのコンテキストライセンスを再要求する必要があります。

Smart Software Licensing の前提条件

- Cisco Smart Software Manager でマスター アカウントを作成します。

<https://software.cisco.com/#module/SmartLicensing>

まだアカウントをお持ちでない場合は、このリンクをクリックして[新しいアカウントをセットアップ](#)してください。Smart Software Manager では、組織のマスター アカウントを作成できます。

- [Cisco Commerce Workspace](#) から1つ以上のライセンスを購入します。ホームページの [Find Products and Solutions] 検索フィールドで、ライセンス PID を検索します。一部のライセンスは無料ですが、スマート ソフトウェア ライセンス アカウントにそれらを追加する必要があります。
- ASA および Firepower 2100 : デバイスからのインターネット アクセス、または HTTP プロキシアクセス、またはサテライト サーバへのアクセスを確保します。また、永続ライセンスの予約を使用することもできます。
- ASA および Firepower 2100 : デバイスが License Authority の名前を解決できるように DNS サーバを設定します。
- ASA および Firepower 2100 : デバイスのクロックを設定します。Firepower 2100 では、FXOS でクロックを設定します。
- ASA : 永続ライセンスの予約は Azure ハイパーバイザではサポートされません。
- Firepower 4100/9300 シャーシ : ASA ライセンス資格を設定する前に、Firepower 4100/9300 シャーシでスマート ソフトウェア ライセンス インフラストラクチャを設定します。

スマート ソフトウェア ライセンスのガイドライン

- スマートソフトウェアライセンスのみがサポートされます。ASA の古いソフトウェアについては、PAK ライセンスが供与された既存の ASA をアップグレードする場合、前にインストールしたアクティベーション キーは無視されますが、デバイスに保持されます。ASA をダウングレードすると、アクティベーション キーが復活します。
- 永続ライセンスの予約については、デバイスを廃棄する前にライセンスを戻す必要があります。ライセンスを正式に戻さないと、ライセンスが使用中の状態のままになり、新しいデバイスに再使用できません。

スマート ソフトウェア ライセンスのデフォルト

ASAv

- ASAv のデフォルト設定には、認証局の URL を指定する Smart Call Home プロファイルが含まれています。

```
call-home
  profile License
    destination address http
      https://tools.cisco.com/its/service/oddce/services/DDCEService
```

- ASAv を導入するときに、機能層とスループット レベルを設定します。現時点では、標準レベルのみを使用できます。永続ライセンス予約の場合、これらのパラメータを設定する必要はありません。永続ライセンス予約を有効にすると、これらのコマンドはコンフィギュレーションから削除されます。

```
license smart
  feature tier standard
  throughput level {100M | 1G | 2G}
```

- また、導入時に任意で HTTP プロキシを設定できます。

```
call-home
  http-proxy ip_address port port
```

Firepower 2100

Firepower 2100 のデフォルト設定には、Licensing Authority の URL を指定する「License」という Smart Call Home プロファイルが含まれています。

```
call-home
  profile License
    destination address http https://tools.cisco.com/its/service/oddce/services/DDCEService
```

Firepower 4100/9300 シャーシ 上の ASA

デフォルト設定はありません。標準ライセンス階層、およびその他のオプションライセンスは手動で有効化する必要があります。

ASAv : スマート ソフトウェア ライセンシングの設定

このセクションでは、ASAv にスマートソフトウェアライセンスを設定する方法を説明します。次の方法の中から1つを選択してください。

手順

ステップ1 [ASAv : 定期スマート ソフトウェア ライセンシングの設定 \(148 ページ\)](#)。

ステップ2 [ASAv : 永続ライセンス予約の設定 \(152 ページ\)](#)。

ASAv : 定期スマート ソフトウェア ライセンシングの設定

ASAv を展開する場合は、デバイスを事前に設定し、License Authority に登録するために登録トークンを適用して、スマート ソフトウェア ライセンシングを有効にすることができます。HTTP プロキシサーバ、ライセンス権限付与を変更する必要がある場合、または ASAv を登録する必要がある場合 (Day0 コンフィギュレーションに ID トークンを含めなかった場合など) は、次の作業を行います。

手順

ステップ1 [ライセンスの設定と ASAv の登録 \(148 ページ\)](#)。展開時に設定した HTTP プロキシまたは権限付与を変更する必要がある場合、または ASAv を展開したときに ID トークンを含めなかった場合は、この手順を完了します。

ステップ2 (オプション) [ASAv の登録解除 \(152 ページ\)](#) または (オプション) [ASAv アイデンティティ証明書またはライセンス資格の更新 \(152 ページ\)](#) も可能です。

ライセンスの設定と ASAv の登録

オプションの HTTP プロキシを設定し、ライセンス権限付与を要求し、ASAv を登録するには、次の手順を実行します。



(注) ASAv を展開したときに、HTTP プロキシとライセンス権限付与が事前に設定されている可能性があります。また、ASAv を展開したときに Day0 コンフィギュレーションで登録トークンが含まれている可能性があります。その場合は、この手順を使用して再登録する必要はありません。

手順

ステップ1 Smart Software Manager ([Cisco Smart Software Manager](#)) で、このデバイスを追加するバーチャルアカウントの登録トークンを要求してコピーします。

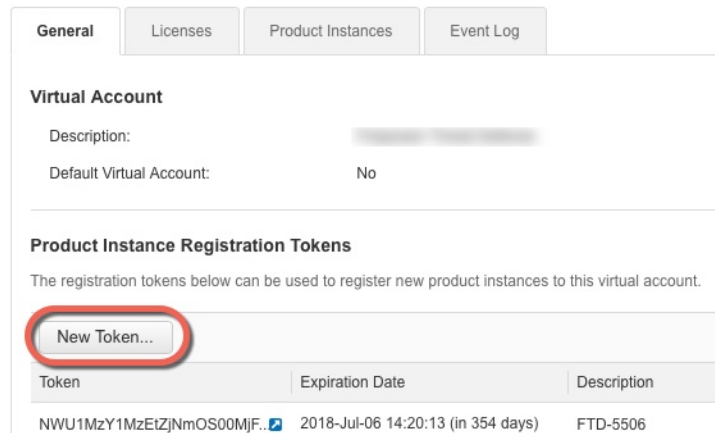
a) [Inventory] をクリックします。

図 7: インベントリ



b) [General] タブで、[New Token] をクリックします。

図 8: 新しいトークン



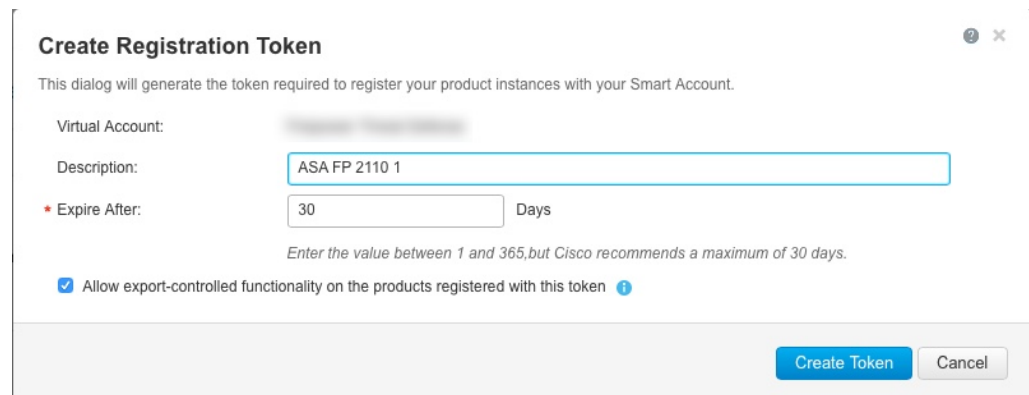
c) [Create Registration Token] ダイアログボックスで、以下の設定値を入力してから [Create Token] をクリックします。

- **Description**

- **Expire After** : 推奨値は 30 日です。

- **Allow export-controlled functionality on the products registered with this token** : 輸出コンプライアンス フラグを有効にします。

図 9: 登録トークンの作成



トークンはインベントリに追加されます。

- d) トークンの右側にある矢印アイコンをクリックして [Token] ダイアログボックスを開き、トークン ID をクリップボードにコピーできるようにします。ASA の登録が必要なときに後の手順で使用するために、このトークンを準備しておきます。

図 10: トークンの表示

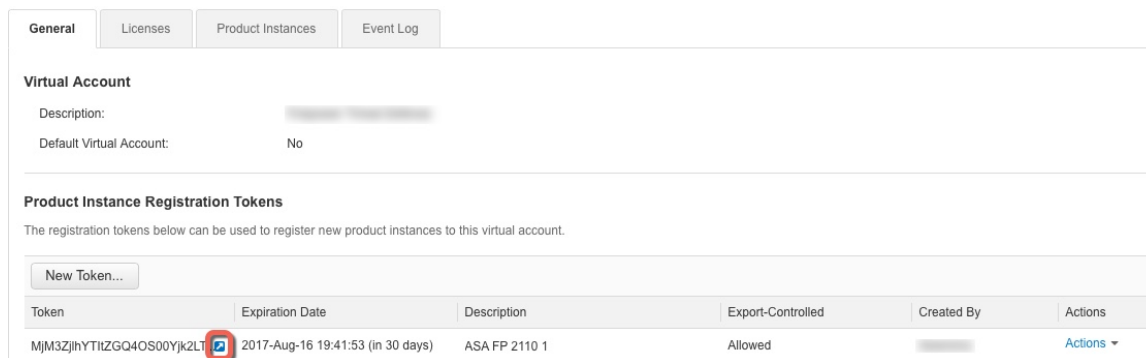
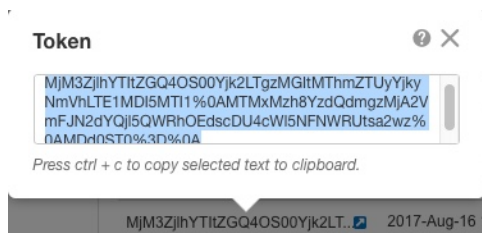


図 11: トークンのコピー



ステップ 2 (任意) ASA で、HTTP プロキシ URL を指定します。

call-home

http-proxy ip_address port

ネットワークでインターネットアクセスに HTTP プロキシを使用する場合、スマート ソフトウェアライセンスのプロキシアドレスを設定する必要があります。このプロキシは、一般に Smart Call Home にも使用されます。

例 :

```
ciscoasa(config)# call-home
ciscoasa(cfg-call-home)# http-proxy 10.1.1.1 port 443
```

ステップ 3 ライセンス権限付与を設定します。

- a) ライセンス スマート コンフィギュレーション モードを開始します。

license smart

例 :

```
ciscoasa(config)# license smart
```



```
ciscoasa(config-smart-lic)#
```

- b) 機能層を設定します。

feature tier standard

使用できるのは標準層だけです。

- c) スループット レベルを設定します。

throughput level {100M | 1G | 2G | 10G}

例 :

```
ciscoasa(config-smart-lic)# throughput level 2G
```

- a) ライセンス スマート モードを終了して、変更を適用します。

exit

明示的にモードを終了する (**exit** または **end**) か、別のモードに移行するコマンドを入力することによってライセンス スマート コンフィギュレーション モードを終了するまで、変更が有効になりません。

例 :

```
ciscoasa(config-smart-lic)# exit
ciscoasa(config)#
```

ステップ 4 ASAv の License Authority への登録.

License Authority に ASAv を登録すると、ASAv と License Authority の間の通信に使用する ID 証明書が発行されます。また、該当する仮想アカウントに ASAv が割り当てられます。通常、この手順は1回で済みます。ただし、通信の問題などが原因でアイデンティティ証明書の期限が切れた場合は、ASAv の再登録が必要になります。

- a) ASAv の登録トークンを入力します。

license smart register idtoken id_token [force]

例 :

force キーワードを使用すると、License Authority と同期されていない可能性がある登録済みの ASAv を登録できます。たとえば、Smart Software Manager から誤って ASAv を削除した場合に **force** を使用します。

ASAv は、License Authority への登録を試み、設定されたライセンス資格の認証を要求します。

例 :

```
ciscoasa# license smart register idtoken YjE3Njc5MzYtMGQzMj00OTA4
LWJhODItNzBhMGQ5NGRlYjUxLTE0MTQ5NDAY%0AODQzNz18NXk2bzV3SDE0ZkgwQk
```

```
dYRmZ1NTNCNGlvRnBHUFpjc02WTB4TU4w%0Ac2NnMD0%3D%0A
```

(オプション) ASAv の登録解除

ASAv の登録を解除すると、アカウントから ASAv が削除され、ASAv のすべてのライセンス資格と証明書が削除されます。登録を解除することで、ライセンスを新しい ASAv に利用することもできます。あるいは、Smart Software Manager (SSM) から ASAv を削除できます。

手順

ASAv の登録解除

```
license smart deregister
```

ASAv がリロードされます。

(オプション) ASAv アイデンティティ証明書またはライセンス資格の更新

デフォルトでは、アイデンティティ証明書は 6 ヶ月ごと、ライセンス資格は 30 日ごとに自動的に更新されます。インターネットアクセスの期間が限られている場合や、Smart Software Manager でライセンスを変更した場合などは、これらの登録を手動で更新することもできます。

手順

ステップ 1 アイデンティティ証明書を更新します。

```
license smart renew id
```

ステップ 2 Renew the license entitlement:

```
license smart renew auth
```

ASAv : 永続ライセンス予約の設定

ASAv に永続ライセンスを割り当てることができます。このセクションでは、ASAv の廃棄やモデル層の変更などにより新しいライセンスが必要となった場合に、ライセンスを返却する方法について説明します。

手順

- ステップ1 [ASA v パーマネント ライセンスのインストール \(153 ページ\)](#)
ステップ2 (任意) (オプション) [ASA v のパーマネント ライセンスの返却 \(155 ページ\)](#)

ASA v パーマネント ライセンスのインストール

インターネットアクセスを持たない ASA v の場合は、Smart Software Manager からパーマネントライセンスを要求できます。



- (注) パーマネントライセンスの予約については、ASA v を廃棄する前にライセンスを戻す必要があります。ライセンスを正式に戻さないと、ライセンスが使用中の状態のままになり、新しい ASA v に再使用できません。(オプション) [ASA v のパーマネントライセンスの返却 \(155 ページ\)](#) を参照してください。

始める前に

- パーマネントライセンスを購入すると、Smart Software Manager でそれらを使用できます。すべてのアカウントがパーマネントライセンスの予約について承認されているわけではありません。設定を開始する前に、この機能についてシスコの承認があることを確認します。
- ASA v の起動後にパーマネントライセンスを要求する必要があります。第 0 日コンフィギュレーションの一部としてパーマネントライセンスをインストールすることはできません。

手順

- ステップ1 ASA v CLI で、パーマネントライセンスの予約を次のように有効にします。

license smart reservation

例 :

```
ciscoasa (config)# license smart reservation
ciscoasa (config)#
```

次のコマンドが削除されます。

```
license smart
feature tier standard
throughput level {100M | 1G | 2G | 10G}
```

通常のスマート ライセンスを使用するには、このコマンドの **no** 形式を使用し、上記のコマンドを再入力します。その他の Smart Call Home 設定はそのまま維持されますが、使用されないため、それらのコマンドを再入力する必要はありません。

ステップ 2 Smart Software Manager に入力するライセンス コードを次のように要求します。

license smart reservation request universal

例 :

```
ciscoasa# license smart reservation request universal
Enter this request code in the Cisco Smart Software Manager portal:
ABP:ASAv,S:9AU5ET6UQHD{A8ug5/1jRDaSp3w8uG1feQ{53C13E
ciscoasa#
```

ASA 導入時に使用するモデル レベル (ASA5/ASA10/ASA30/ASA50) を選択する必要があります。そのモデル レベルによって、要求するライセンスが決まります。後でモデル レベルを変更したい場合は、現在のライセンスを返却し、変更後のモデルレベルに対応する新規ライセンスを要求する必要があります。既に導入されている ASA のモデルを変更するには、ハイパーバイザから vCPU と DRAM の設定を新しいモデル要件に合わせて変更できます。これらの値については、ASA クイック スタートガイドを参照してください。現在のモデルを表示するには、**show vm** コマンドを使用します。

このコマンドを再入力すると、リロード後にも同じコードが表示されます。このコードをまだ Smart Software Manager に入力していない場合、要求をキャンセルするには、以下を入力します。

license smart reservation cancel

パーマネントライセンスの予約をディセーブルにすると、保留中のすべての要求がキャンセルされます。すでに Smart Software Manager にコードを入力している場合は、その手順を完了して ASA にライセンスを適用する必要があります。その時点から、必要に応じてライセンスを戻すことが可能になります。(オプション) ASA のパーマネントライセンスの返却 (155 ページ) を参照してください。

ステップ 3 Smart Software Manager インベントリ画面に移動して、[Instances] タブをクリックします。

<https://software.cisco.com/#SmartLicensing-Inventory>

[Licenses] タブにアカウントに関連するすべての既存のライセンスが、標準およびパーマネントの両方とも表示されます。

ステップ 4 [License Reservation] をクリックして、ASA のコードをボックスに入力します。[Reserve License] をクリックします。

Smart Software Manager が承認コードを生成します。コードをダウンロードまたはクリップボードにコピーできます。この時点で、ライセンスは、Smart Software Manager に従って使用中です。

[License Reservation] ボタンが表示されない場合、お使いのアカウントはパーマネントライセンスの予約について承認されていません。この場合、パーマネントライセンスの予約を無効にして標準のスマート ライセンス コマンドを再入力する必要があります。

ステップ 5 ASAv で、承認コードを次のように入力します。

license smart reservation install code

例：

```
ciscoasa# license smart reservation install AAu3431rGRS00Ig5HQ12vpzg{MEYCIQCBw$
ciscoasa#
```

これで、ASAv ライセンスが完全に適用されました。

(オプション) ASAv のパーマネント ライセンスの返却

パーマネント ライセンスが不要になった場合（ASAv を廃棄する場合や ASAv のモデルレベルの変更によって新しいライセンスが必要になった場合など）、以下の手順に従ってライセンスを正式に Smart Software Manager に戻す必要があります。すべての手順を実行しないと、ライセンスが使用中のままになり、他の場所で使用するために容易に解除できなくなります。

手順

ステップ 1 ASAv で返却コードを次のように生成します。

license smart reservation return

例：

```
ciscoasa# license smart reservation return
Enter this return code in the Cisco Smart Software Manager portal:
Au3431rGRS00Ig5HQ12vpcg{uXiTRfVrp7M/zDpirLwYCaq8oSv60yZJuFDVBS2Q1iQ=
```

ただちに ASAv のライセンスがなくなり、評価状態に移行します。このコードを再度表示する必要がある場合は、このコマンドを再入力します。新しいパーマネントライセンスを要求する（**license smart reservation request universal**）か、ASAv のモデルレベルを変更する（電源を切り vCPU/RAM を変更する）と、このコードを再表示できなくなることに注意してください。必ず、コードをキャプチャして、戻す作業を完了してください。

ステップ 2 ASAv ユニバーサルデバイス識別子 (UDI) を表示して、Smart Software Manager 内でこの ASAv インスタンスを見つけます。

show license udi

例：

```
ciscoasa# show license udi
UDI: PID:ASAv,SN:9AHV3KJBEKE
ciscoasa#
```

ステップ 3 Smart Software Manager インベントリ画面に移動して、[Product Instances] タブをクリックします。

<https://software.cisco.com/#SmartLicensing-Inventory>

[Product Instances] タブに、ライセンスが付与されているすべての製品が UDI によって表示されます。

- ステップ 4** ライセンスを解除する ASA を確認し、[Actions] > [Remove] を選択して、ASA の返却コードをボックスに入力します。[Remove Product Instance] をクリックします。
- パーマネントライセンスが使用可能なライセンスのプールに戻されます。

Firepower 2100 : スマートソフトウェア ライセンシングの設定

この項では、Firepower 2100 にスマートソフトウェア ライセンシングを設定する方法を説明します。次の方法の中から 1 つを選択してください。

手順

- ステップ 1** [Firepower 2100 : 定期スマートソフトウェア ライセンシングの設定 \(156 ページ\)](#)。
(オプション) [Firepower 2100 の登録解除 \(定期およびサテライト\) \(165 ページ\)](#) または
(オプション) [Firepower 2100 ID 証明書またはライセンス権限付与の更新 \(定期およびサテライト\) \(166 ページ\)](#) も可能です。
- ステップ 2** [Firepower 2100 : サテライト スマートソフトウェア ライセンシングの設定 \(160 ページ\)](#)。
(オプション) [Firepower 2100 の登録解除 \(定期およびサテライト\) \(165 ページ\)](#) または
(オプション) [Firepower 2100 ID 証明書またはライセンス権限付与の更新 \(定期およびサテライト\) \(166 ページ\)](#) も可能です。
- ステップ 3** [Firepower 2100 : 永続ライセンス予約の設定 \(162 ページ\)](#)。

Firepower 2100 : 定期スマートソフトウェア ライセンシングの設定

この手順は、License Authority を使用した ASA に適用されます。

手順

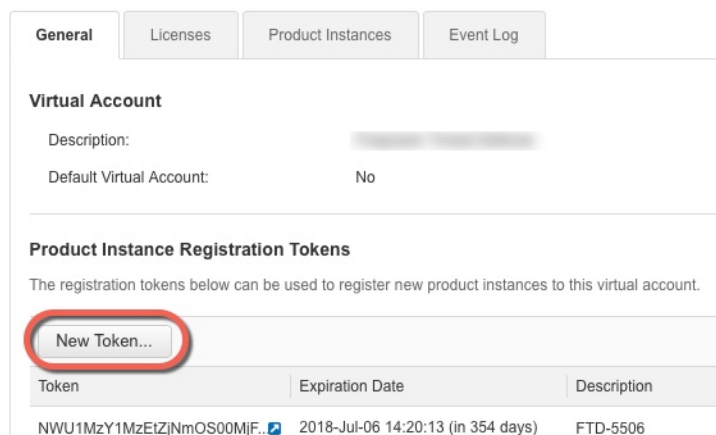
- ステップ 1** Smart Software Manager ([Cisco Smart Software Manager](#)) で、このデバイスを追加するバーチャルアカウントの登録トークンを要求してコピーします。
- a) [Inventory] をクリックします。

図 12: インベントリ



b) [General] タブで、[New Token] をクリックします。

図 13: 新しいトークン



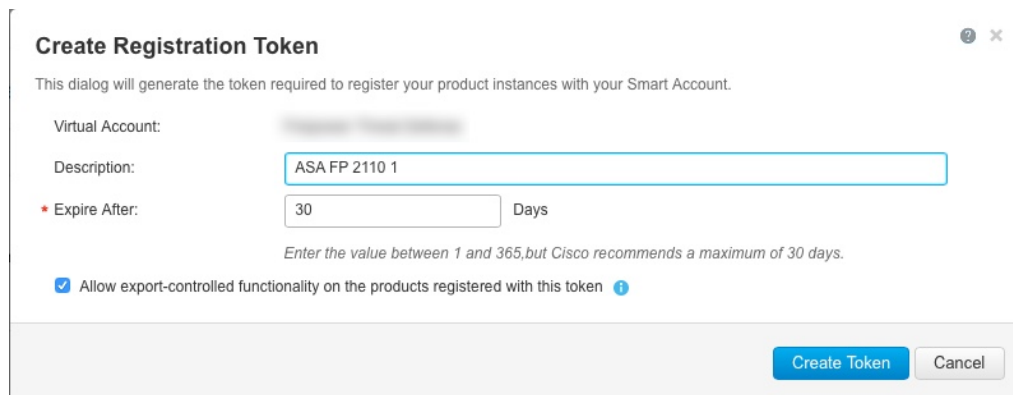
c) [Create Registration Token] ダイアログボックスで、以下の設定値を入力してから [Create Token] をクリックします。

- **Description**

- **Expire After** : 推奨値は 30 日です。

- **Allow export-controlled functionality on the products registered with this token** : 輸出コンプライアンス フラグを有効にします。

図 14: 登録トークンの作成



トークンはインベントリに追加されます。

- d) トークンの右側にある矢印アイコンをクリックして [Token] ダイアログボックスを開き、トークン ID をクリップボードにコピーできるようにします。ASA の登録が必要なときに後の手順で使用するために、このトークンを準備しておきます。

図 15: トークンの表示

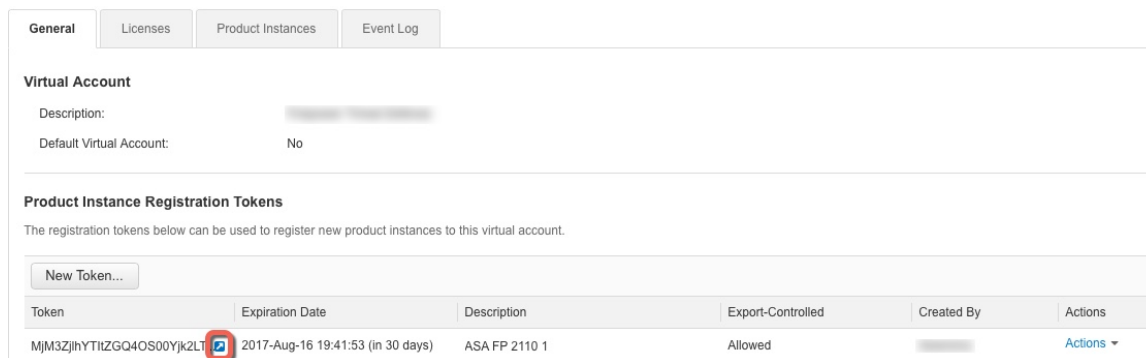
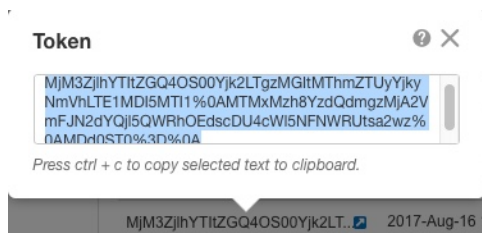


図 16: トークンのコピー



ステップ 2 (任意) ASA で、HTTP プロキシ URL を指定します。

call-home

http-proxy ip_address port

ネットワークでインターネットアクセスに HTTP プロキシを使用する場合、スマート ソフトウェア ライセンスのプロキシアドレスを設定する必要があります。このプロキシは、一般に Smart Call Home にも使用されます。

例 :

```
ciscoasa(config)# call-home
ciscoasa(cfg-call-home)# http-proxy 10.1.1.1 port 443
```

ステップ 3 ASA でライセンス権限付与を要求します。

- a) ライセンス スマート コンフィギュレーション モードを開始します。

license smart

例 :

```
ciscoasa(config)# license smart
```



```
ciscoasa(config-smart-lic)#
```

- b) 機能層を設定します。

feature tier standard

使用できるのは標準層だけです。ティアライセンスは、他の機能ライセンスを追加するための前提条件です。

- c) セキュリティ コンテキストのライセンスを要求します。

feature context number

コンテキストの最大数は、モデルによって異なります。デフォルトでは、ASA は2つのコンテキストをサポートしているため、必要なコンテキストの数から2つのデフォルトコンテキストを差し引いたものを要求する必要があります。

例 :

```
ciscoasa(config-smart-lic)# feature context 18
```

ステップ 4 手順 1 でコピーしたトークンを使用して ASA を登録します。

license smart register idtoken *id_token*

例 :

```
ciscoasa# license smart register idtoken YjE3Njc5MzYtMGQzMi000TA4
LWJhODItNzBhMGQ5NGRlYjUxLTE0MTQ5NDYy%0AODQzNz18NXk2bzV3SDE0ZkgwQk
dYRmZlNTNCNglvRnBHUFpjcm02WTB4TU4w%0Ac2NnMD0%3D%0A
```

ASA は、License Authority に登録し、設定されたライセンス権限付与の認証を要求します。License Authority は、ご使用のアカウントが許可すれば強力な暗号化 (3DES/AES) ライセンスも適用します。ライセンスのステータスと使用状況をチェックするには、**show license summary** コマンドを使用します。

例 :

```
ciscoasa# show license summary

Smart Licensing is ENABLED

Registration:
  Status: REGISTERED
  Smart Account: Biz1
  Virtual Account: IT
  Export-Controlled Functionality: Allowed
  Last Renewal Attempt: None
  Next Renewal Attempt: Mar 19 20:26:29 2018 UTC

License Authorization:
  Status: AUTHORIZED
  Last Communication Attempt: SUCCEEDED
  Next Communication Attempt: Oct 23 01:41:26 2017 UTC

License Usage:
  License                               Entitlement tag                Count Status
```

```
-----
regid.2014-08.com.ci... (FP2110-ASA-Std)
```

```
1 AUTHORIZED
```

Firepower 2100 : サテライトスマートソフトウェアライセンスの設定

この手順は、サテライトスマートソフトウェアライセンスサーバを使用する ASA に適用されます。

始める前に

Smart Software Manager サテライト OVA ファイルを Cisco.com からダウンロードし、VMwareESXi サーバにインストールおよび設定します。詳細については、『[Smart Software Manager satellite](#)』を参照してください。

手順

ステップ 1 サテライトサーバで登録トークンを要求します。

ステップ 2 (任意) ASA で、HTTP プロキシ URL を指定します。

call-home

http-proxy *ip_address port port*

ネットワークでインターネットアクセスに HTTP プロキシを使用する場合、スマートソフトウェアライセンスのプロキシアドレスを設定する必要があります。このプロキシは、一般に Smart Call Home にも使用されます。

例 :

```
ciscoasa(config)# call-home
ciscoasa(cfg-call-home)# http-proxy 10.1.1.1 port 443
```

ステップ 3 ライセンスサーバの URL を変更して、サテライトサーバに移動します。

call-home

profile License

destination address http **https://satellite_ip_address/Transportgateway/services/DeviceRequestHandler**

例 :

```
ciscoasa(config)# call-home
ciscoasa(cfg-call-home)# profile License
ciscoasa(cfg-call-home-profile) destination address http
https://10.1.5.5/Transportgateway/services/DeviceRequestHandler
```

ステップ 4 ASA でライセンス権限付与を要求します。

- a) ライセンス スマート コンフィギュレーション モードを開始します。

license smart

例 :

```
ciscoasa(config)# license smart
ciscoasa(config-smart-lic)#
```

- b) 機能層を設定します。

feature tier standard

使用できるのは標準層だけです。ティアライセンスは、他の機能ライセンスを追加するための前提条件です。

- c) セキュリティ コンテキストのライセンスを要求します。

feature context number

コンテキストの最大数は、モデルによって異なります。デフォルトでは、ASA は2つのコンテキストをサポートしているため、必要なコンテキストの数から2つのデフォルトコンテキストを差し引いたものを要求する必要があります。

例 :

```
ciscoasa(config-smart-lic)# feature context 18
```

ステップ 5 手順 1 で要求したトークンを使用して ASA を登録します。

license smart register idtoken *id_token*

例 :

```
ciscoasa# license smart register idtoken YjE3Njc5MzYtMGQzMj00OTA4
LWJhODItNzBhMGQ5NGRlYjUxLTE0MTQ5NDYy%0AODQzNz18NXk2bzV3SDE0ZkgwQk
dYRmZlNTNCNGlvRnBHUFpjcm02WTB4TU4w%0Ac2NnMD0%3D%0A
```

ASA は、サテライト サーバに登録し、設定されたライセンス権限付与の認証を要求します。サテライト サーバは、ご使用のアカウントが許可すれば高度暗号化 (3DES/AES) ライセンスも適用します。ライセンスのステータスと使用状況をチェックするには、**show license summary** コマンドを使用します。

例 :

```
ciscoasa# show license summary

Smart Licensing is ENABLED

Registration:
Status: REGISTERED
Smart Account: Biz1
Virtual Account: IT
Export-Controlled Functionality: Allowed
```

```
Last Renewal Attempt: None
Next Renewal Attempt: Mar 19 20:26:29 2018 UTC
```

```
License Authorization:
Status: AUTHORIZED
Last Communication Attempt: SUCCEEDED
Next Communication Attempt: Oct 23 01:41:26 2017 UTC
```

```
License Usage:
License                Entitlement tag                Count Status
-----
regid.2014-08.com.ci... (FP2110-ASA-Std)                1 AUTHORIZED
```

Firepower 2100 : 永続ライセンス予約の設定

Firepower 2100 に永続ライセンスを割り当てることができます。この項では、ASA を廃止する場合にライセンスを返す方法についても説明します。

手順

- ステップ 1 [Firepower 2100 永続ライセンスのインストール \(162 ページ\)](#)。
- ステップ 2 (任意) (オプション) [Firepower 2100 永続ライセンスの返却 \(164 ページ\)](#)。

Firepower 2100 永続ライセンスのインストール

インターネットアクセスを持たない ASA の場合は、Smart Software Manager から永続ライセンスを要求できます。永続ライセンスでは、すべての機能が有効になります (セキュリティコンテキストが最大の標準ティア)。



- (注) 永続ライセンスの予約については、ASA を廃棄する前にライセンスを戻す必要があります。ライセンスを正式に戻さないと、ライセンスが使用中の状態のままになり、新しい ASA に再使用できません。 (オプション) [Firepower 2100 永続ライセンスの返却 \(164 ページ\)](#) を参照してください。

始める前に

パーマネントライセンスを購入すると、Smart Software Manager でそれらを使用できます。すべてのアカウントがパーマネントライセンスの予約について承認されているわけではありません。設定を開始する前に、この機能についてシスコの承認があることを確認します。

手順

ステップ 1 ASA CLI で、永続ライセンスの予約を次のように有効にします。

license smart reservation

例 :

```
ciscoasa (config)# license smart reservation
ciscoasa (config)#
```

ステップ 2 Smart Software Manager に入力するライセンス コードを次のように要求します。

license smart reservation request universal

例 :

```
ciscoasa# license smart reservation request universal
Enter this request code in the Cisco Smart Software Manager portal:
BB-ZFPR-2140:JAD200802RR-AzKmHcc71-2A
ciscoasa#
```

このコマンドを再入力すると、リロード後にも同じコードが表示されます。このコードをまだ Smart Software Manager に入力していない場合、要求をキャンセルするには、以下を入力します。

license smart reservation cancel

パーマネントライセンスの予約をディセーブルにすると、保留中のすべての要求がキャンセルされます。すでに Smart Software Manager にコードを入力している場合は、その手順を完了して ASA にライセンスを適用する必要があります。その時点から、必要に応じてライセンスを戻すことが可能になります。 (オプション) [Firepower 2100 永続ライセンスの返却 \(164 ページ\)](#) を参照してください。

ステップ 3 Smart Software Manager インベントリ画面に移動して、[Instances] タブをクリックします。

<https://software.cisco.com/#SmartLicensing-Inventory>

[Licenses] タブにアカウントに関連するすべての既存のライセンスが、標準およびパーマネントの両方とも表示されます。

ステップ 4 [License Reservation] をクリックして、ASA のコードをボックスに入力します。[Reserve License] をクリックします。

Smart Software Manager が承認コードを生成します。コードをダウンロードまたはクリップボードにコピーできます。この時点で、ライセンスは、Smart Software Manager に従って使用中です。

[License Reservation] ボタンが表示されない場合、お使いのアカウントはパーマネントライセンスの予約について承認されていません。この場合、パーマネントライセンスの予約を無効にして標準のスマートライセンス コマンドを再入力する必要があります。

ステップ 5 ASA で、承認コードを次のように入力します。

license smart reservation install code

例 :

```
ciscoasa# license smart reservation install AAu3431rGRS00Ig5HQ12vpzg{MEYCIQCBw$
ciscoasa#
```

ステップ 6 ASA でライセンス権限付与を要求します。

ASA の設定で権限付与を要求することにより、ASA でそれらを使用できるようにする必要があります。

a) ライセンス スマート コンフィギュレーション モードを開始します。

license smart

例 :

```
ciscoasa(config)# license smart
ciscoasa(config-smart-lic)#
```

b) 機能層を設定します。

feature tier standard

使用できるのは標準層だけです。ティアライセンスは、他の機能ライセンスを追加するための前提条件です。

c) セキュリティ コンテキストのライセンスを要求します。

feature context number

コンテキストの最大数はモデルによって異なります。これは、永続ライセンスには最大数のコンテキストが含まれているため、最大数から2つのデフォルトコンテキストを除いたものを要求する必要があります。

例 :

```
ciscoasa(config-smart-lic)# feature context 18
```

(オプション) Firepower 2100 永続ライセンスの返却

永続ライセンスが不要になった場合 (ASA を廃止する場合など) は、この手順を使用して正式に Smart Software Manager にライセンスを返却する必要があります。すべての手順を実行しないと、ライセンスが使用中のままになり、他の場所で使用するために容易に解除できなくなります。

手順

ステップ 1 ASA で返却コードを次のように生成します。

license smart reservation return

例 :

```
ciscoasa# license smart reservation return
Enter this return code in the Cisco Smart Software Manager portal:
Au3431rGRS00Ig5HQ12vpcg{uXiTRfVrp7M/zDpirLwYCaq8oSv60yZJuFDVBS2QliQ=
```

ただちに ASA のライセンスがなくなり、評価状態に移行します。このコードを再度表示する必要がある場合は、このコマンドを再入力します。新しい永続ライセンス (**license smart reservation request universal**) を要求すると、このコードを再表示できなくなることに注意してください。必ず、コードをキャプチャして、戻す作業を完了してください。

ステップ 2 ASA ユニバーサル デバイス識別子 (UDI) が表示されるので、Smart Software Manager で ASA インスタンスを見つけることができます。

show license udi

例 :

```
ciscoasa# show license udi
UDI: PID:FPR-2140,SN:JAD200802RR
ciscoasa#
```

ステップ 3 Smart Software Manager インベントリ画面に移動して、[Product Instances] タブをクリックします。

<https://software.cisco.com/#SmartLicensing-Inventory>

[Product Instances] タブに、ライセンスが付与されているすべての製品が UDI によって表示されます。

ステップ 4 ライセンスを解除する ASA を確認し、[Actions] > [Remove] を選択して、ASA の返却コードをボックスに入力します。[Remove Product Instance] をクリックします。

パーマネント ライセンスが使用可能なライセンスのプールに戻されます。

(オプション) Firepower 2100 の登録解除 (定期およびサテライト)

ASA の登録を解除すると、アカウントから ASA が削除されます。ASA のすべてのライセンス権限付与と証明書が削除されます。登録を解除することで、ライセンスを新しい ASA に利用することもできます。あるいは、Smart Software Manager (SSM) から ASA を削除できます。

手順

ASA の登録解除 :

license smart deregister

その後、ASA はリロードします。

(オプション) Firepower 2100 ID 証明書またはライセンス権限付与の更新 (定期およびサテライト)

デフォルトでは、アイデンティティ証明書は 6 ヶ月ごと、ライセンス資格は 30 日ごとに自動的に更新されます。インターネット アクセスの期間が限られている場合や、Smart Software Manager でライセンスを変更した場合などは、これらの登録を手動で更新することもできます。

手順

ステップ 1 アイデンティティ証明書を更新します。

license smart renew id

ステップ 2 Renew the license entitlement:

license smart renew auth

Firepower 4100/9300 シャーシ : スマート ソフトウェア ライセンシングの設定

この手順は、License Authority を使用するシャーシ、サテライト サーバのユーザ、または永続ライセンスの予約に適用されます。方法を前提条件として設定するには、FXOS 設定ガイドを参照してください。

永続ライセンス予約の場合、ライセンスはすべての機能、すなわちセキュリティ コンテキストが最大の標準ティアおよびキャリアライセンスを有効にします。ただし、ASA がこれらの機能を使用することを「認識する」ためには、ASA でそれらを有効にする必要があります。



- (注) 2.3.0 より前の Smart Software Manager サテライト ユーザの場合 : 高度暗号化 (3DES/AES) ライセンスはデフォルトで有効になっていないため、ASA CLI を使用して高度暗号化ライセンスをリクエストするまで、ASA の設定に ASDM を使用することはできません。VPN を含む他の強力な暗号化機能も、このリクエストを行うまでは使用できません。

始める前に

ASA クラスタの場合は、設定作業のために標準出荷単位にアクセスする必要があります。Firepower Chassis Manager で、標準出荷単位を確認します。この手順に示すように、ASA CLI から確認できます。

手順

- ステップ 1** Firepower 4100/9300 シャーシ CLI (コンソールまたは SSH) に接続し、次に ASA にセッション接続します。

connect module slot console connect asa

例 :

```
Firepower> connect module 1 console  
Firepower-module1> connect asa
```

asa>

次回 ASA コンソールに接続するときは、ASA に直接移動します。connect asa を再入力する必要はありません。

ASA クラスタの場合、ライセンス設定などの設定を行う場合にのみ、マスターユニットにアクセスする必要があります。通常、マスターユニットがスロット 1 にあるため、このモジュールにまず接続する必要があります。

- ステップ 2** ASA CLI で、グローバルコンフィギュレーションモードを入力します。デフォルトではインーブルパスワードは空白です。

enable configure terminal

例 :

```
asa> enable  
Password:  
asa# configure terminal  
asa(config)#
```

- ステップ 3** ASA クラスタの場合は、必要に応じて、このユニットが標準出荷単位であることを確認します。

show cluster info

例 :

```
asa(config)# show cluster info
Cluster stbu: On
  This is "unit-1-1" in state SLAVE
    ID : 0
    Version : 9.5(2)
    Serial No.: P30000000025
    CCL IP : 127.2.1.1
    CCL MAC : 000b.fcf8.c192
    Last join : 17:08:59 UTC Sep 26 2015
    Last leave: N/A
  Other members in the cluster:
    Unit "unit-1-2" in state SLAVE
      ID : 1
      Version : 9.5(2)
      Serial No.: P30000000001
      CCL IP : 127.2.1.2
      CCL MAC : 000b.fcf8.c162
      Last join : 19:13:11 UTC Sep 23 2015
      Last leave: N/A
    Unit "unit-1-3" in state MASTER
      ID : 2
      Version : 9.5(2)
      Serial No.: JAB0815R0JY
      CCL IP : 127.2.1.3
      CCL MAC : 000f.f775.541e
      Last join : 19:13:20 UTC Sep 23 2015
      Last leave: N/A
```

別のユニットが標準出荷単位の場合は、接続を終了し、正しいユニットに接続します。接続の終了については、以下を参照してください。

ステップ 4 ライセンス スマート コンフィギュレーション モードを開始します。

license smart

例 :

```
ciscoasa(config)# license smart
ciscoasa(config-smart-lic)#
```

ステップ 5 機能層を設定します。

feature tier standard

使用できるのは標準層だけです。ティアライセンスは、他の機能ライセンスを追加するための前提条件です。

ステップ 6 次の機能の 1 つ以上をリクエストします。

- キャリア (GTP/GPRS、Diameter、および SCTP インスペクション)

feature carrier

- セキュリティ コンテキスト

feature context <I-248>

永続ライセンスの予約では、最大コンテキスト（248）を指定できます。

- **2.3.0 より前のサテライト サーバユーザのみの場合**：高度暗号化（3DES/AES）
feature strong-encryption

例：

```
ciscoasa(config-smart-lic)# feature carrier
ciscoasa(config-smart-lic)# feature context 50
```

ステップ7 ASA コンソールを終了して Telnet アプリケーションに戻るには、プロンプトで「~」と入力します。スーパーバイザ CLI に戻るには、「quit」と入力します。

モデルごとのライセンス

このセクションでは、ASA のおよび Firepower 4100/9300 シャーシ ASA セキュリティ モジュールに使用可能なライセンス資格を示します。

ASA v

次の表に、ASA v シリーズのライセンス機能を示します。

ライセンス	Standard ライセンス
ファイアウォール ライセンス	
Botnet Traffic Filter	イネーブル
ファイアウォールの接続、同時	ASA v5 : 50,000 ASA v10 : 100,000 ASA v30 : 500,000 ASA v50 : 2,000,000
キャリア	イネーブル
合計 TLS プロキシセッション	ASA v5: 500 ASA v10 : 500 ASA v30 : 1000 ASA v50 : 10,000
VPN ライセンス	

ライセンス	Standard ライセンス	
AnyConnect ピア	ディセーブル	オプションの <i>AnyConnect Plus</i> または <i>Apex</i> ライセンス、最大： <i>ASAv5</i> : 50 <i>ASAv10</i> : 250 <i>ASAv30</i> : 750 <i>ASAv50</i> : 10,000
その他の VPN ピア	<i>ASAv5</i> : 50 <i>ASAv10</i> : 250 <i>ASAv30</i> : 1000 <i>ASAv50</i> : 10,000	
合計 VPN ピア。全タイプの合計	<i>ASAv5</i> : 50 <i>ASAv10</i> : 250 <i>ASAv30</i> : 1000 <i>ASAv50</i> : 10,000	
一般ライセンス		
スループット レベル	<i>ASAv5</i> : 100 Mbps <i>ASAv10</i> : 1 Gbps <i>ASAv30</i> : 2 Gbps <i>ASAv50</i> : 10 Gbps	
暗号化	アカウントのエクスポート コンプライアンス設定によって、Base (DES) または Strong (3DES/AES)	
フェールオーバー	アクティブ/スタンバイ	
セキュリティ コンテキスト	サポートなし	
クラスタ	サポートなし	
VLAN、最大	<i>ASAv5</i> : 25 <i>ASAv10</i> : 50 <i>ASAv30</i> : 200 <i>ASAv50</i> : 1024	

ライセンス	Standard ライセンス
RAM、vCPUs	ASAv5 : 1 GB、1 vCPU (オプション) ASAv5 : 1.5 GB、1 vCPU (9.8(2) 以降)。 ASAv5 でメモリの枯渇が発生する場合は、追加のメモリを割り当てることができます。 ASAv10 : 2 GB、1 vCPU ASAv30 : 8 GB、4 vCPU ASAv50 : 16 GB、8 vCPU

Firepower 2100 シリーズ

次の表に、Firepower 2100 シリーズのライセンス機能を示します。

ライセンス	Standard ライセンス
ファイアウォール ライセンス	
Botnet Traffic Filter	サポートなし。
ファイアウォールの接続、同時	Firepower 2110 : 1,000,000 Firepower 2120 : 1,500,000 Firepower 2130 : 2,000,000 Firepower 2140 : 3,000,000
通信事業者	サポートしないSCTP インспекション マップはサポートされていませんが、ACL を使用した SCTP ステートフル インспекションがサポートされています。
合計 TLS プロキシセッション	Firepower 2110 : 4,000 Firepower 2120 : 8,000 Firepower 2130 : 8,000 Firepower 2140 : 10,000
VPN ライセンス	

ライセンス	Standard ライセンス	
AnyConnect ピア	ディセーブル	オプションの <i>AnyConnect Plus</i> または <i>Apex</i> ライセンス、最大： <i>Firepower 2110 : 1,500</i> <i>Firepower 2120 : 3,500</i> <i>Firepower 2130 : 7,500</i> <i>Firepower 2140 : 10,000</i>
その他の VPN ピア	<i>Firepower 2110 : 1,500</i> <i>Firepower 2120 : 3,500</i> <i>Firepower 2130 : 7,500</i> <i>Firepower 2140 : 10,000</i>	
合計 VPN ピア。全タイプの合計	<i>Firepower 2110 : 1,500</i> <i>Firepower 2120 : 3,500</i> <i>Firepower 2130 : 7,500</i> <i>Firepower 2140 : 10,000</i>	
一般ライセンス		
暗号化	アカウントのエクスポート コンプライアンス設定によって、Base (DES) または Strong (3DES/AES)	
セキュリティ コンテキスト	2	オプション ライセンス、最大 5 または 10 の増分： <i>Firepower 2110 : 25</i> <i>Firepower 2120 : 25</i> <i>Firepower 2130 : 30</i> <i>Firepower 2140 : 40</i>
クラスタ	サポートしない	
VLAN、最大	1024	

Firepower 4100 シリーズ ASA アプリケーション

次の表に、Firepower 4100 シリーズ ASA アプリケーションのライセンス機能を示します。

ライセンス	Standard ライセンス	
ファイアウォール ライセンス		
Botnet Traffic Filter	サポートなし。	
ファイアウォールの接続、同時	Firepower 4110 : 10,000,000 Firepower 4120 : 15,000,000 Firepower 4140 : 25,000,000 Firepower 4150 : 35,000,000	
通信事業者	ディセーブル	オプション ライセンス : 通信事業者
合計 TLS プロキシセッション	10,000	
VPN ライセンス		
AnyConnect ピア	ディセーブル	オプションの <i>AnyConnect Plus</i> または <i>Apex</i> ライセンス : 最大 10,000
その他の VPN ピア	10,000	
合計 VPN ピア。全タイプの合計	10,000	
一般ライセンス		
暗号化	アカウントのエクスポート コンプライアンス設定によって、Base (DES) または Strong (3DES/AES)	
セキュリティ コンテキスト	10	オプション ライセンス : 最大 250、10 単位
クラスタ	イネーブル	
VLAN、最大	1024	

Firepower 9300 ASA アプリケーション

次の表に、Firepower 9300 ASA アプリケーションのライセンス機能を示します。

ライセンス	Standard ライセンス	
ファイアウォール ライセンス		
Botnet Traffic Filter	サポートなし。	

ライセンス	Standard ライセンス	
ファイアウォールの接続、同時	Firepower 9300 SM-44 : 60,000,000、最大 70,000,000 (3 モジュールを搭載したシャーシ) Firepower 9300 SM-36 : 60,000,000、最大 70,000,000 (3 モジュールを搭載したシャーシ) Firepower 9300 SM-24 : 55,000,000、最大 70,000,000 (3 モジュールを搭載したシャーシ)	
キャリア	無効	オプション ライセンス : 通信事業者
合計 TLS プロキシセッション	15,000	
VPN ライセンス		
AnyConnect ピア	ディセーブル	オプションの <i>AnyConnect Plus</i> または <i>Apex</i> ライセンス : 最大 20,000
その他の VPN ピア	20,000	
合計 VPN ピア。全タイプの合計	20,000	
一般ライセンス		
暗号化	アカウントのエクスポート コンプライアンス設定によって、Base (DES) または Strong (3DES/AES)	
セキュリティ コンテキスト	10	オプション ライセンス : 最大 250、10 単位
クラスタ	イネーブル	
VLAN、最大	1024	

スマート ソフトウェア ライセンスのモニタリング

デバッグメッセージをイネーブルにするだけでなく、ライセンスの機能、ステータス、および証明書をモニタすることもできます。

現在のライセンスの表示

ライセンスを表示するには、次の コマンドを参照してください。

- **show license features**

次に、基本ライセンスのみの ASA の例を示します（現在のライセンス権限なし）。

```
Serial Number: 9AAHGX8514R

ASAv Platform License State: Unlicensed
No active entitlement: no feature tier configured

Licensed features for this platform:
Maximum Physical Interfaces      : 10           perpetual
Maximum VLANs                   : 50           perpetual
Inside Hosts                     : Unlimited    perpetual
Failover                         : Active/Standby perpetual
Encryption-DES                   : Enabled      perpetual
Encryption-3DES-AES              : Enabled      perpetual
Security Contexts                : 0            perpetual
GTP/GPRS                         : Disabled     perpetual
AnyConnect Premium Peers         : 2            perpetual
AnyConnect Essentials            : Disabled     perpetual
Other VPN Peers                  : 250          perpetual
Total VPN Peers                  : 250          perpetual
Shared License                   : Disabled     perpetual
AnyConnect for Mobile            : Disabled     perpetual
AnyConnect for Cisco VPN Phone   : Disabled     perpetual
Advanced Endpoint Assessment     : Disabled     perpetual
UC Phone Proxy Sessions          : 2            perpetual
Total UC Proxy Sessions          : 2            perpetual
Botnet Traffic Filter            : Enabled      perpetual
Intercompany Media Engine        : Disabled     perpetual
Cluster                          : Disabled     perpetual
```

スマートライセンス ステータスの表示

ライセンス ステータスを表示するには、次のコマンドを参照してください。

- **すべてのライセンスの表示**

スマート ソフトウェア ライセンシング、スマート エージェントのバージョン、UDI 情報、スマート エージェントの状態、グローバルコンプライアンス ステータス、資格ステータス、使用許可証明書情報および予定のスマート エージェント タスクを表示します。

次の例では、ASA のライセンスを表示します。

```
ciscoasa# show license all
Smart Licensing Status
=====

Smart Licensing is ENABLED

Registration:
  Status: REGISTERED
  Smart Account: ASA
  Virtual Account: ASAv Internal Users
  Export-Controlled Functionality: Not Allowed
  Initial Registration: SUCCEEDED on Sep 21 20:26:29 2015 UTC
  Last Renewal Attempt: None
  Next Renewal Attempt: Mar 19 20:26:28 2016 UTC
  Registration Expires: Sep 20 20:23:25 2016 UTC
```

```

License Authorization:
  Status: AUTHORIZED on Sep 21 21:17:35 2015 UTC
  Last Communication Attempt: SUCCEEDED on Sep 21 21:17:35 2015 UTC
  Next Communication Attempt: Sep 24 00:44:10 2015 UTC
  Communication Deadline: Dec 20 21:14:33 2015 UTC

License Usage
=====

regid.2014-08.com.cisco.ASAv-STD-1G,1.0_4fd3bdbd-29ae-4cce-ad82-45ad3db1070c
(ASAv-STD-1G):
  Description: This entitlement tag was created via Alpha Extension application
  Count: 1
  Version: 1.0
  Status: AUTHORIZED

Product Information
=====
UDI: PID:ASAv,SN:9AHV3KJBEKE

Agent Version
=====
Smart Agent for Licensing: 1.6_reservation/36

```

- **show license status**

スマート ライセンスのステータスを表示します。

次に、通常のスマート ソフトウェア ライセンシングを使用する ASAv のステータスの例を示します。

```

ciscoasa# show license status

Smart Licensing is ENABLED

Registration:
  Status: REGISTERED
  Smart Account: ASA
  Virtual Account: ASAv Internal Users
  Export-Controlled Functionality: Not Allowed
  Initial Registration: SUCCEEDED on Sep 21 20:26:29 2015 UTC
  Last Renewal Attempt: None
  Next Renewal Attempt: Mar 19 20:26:28 2016 UTC
  Registration Expires: Sep 20 20:23:25 2016 UTC

License Authorization:
  Status: AUTHORIZED on Sep 23 01:41:26 2015 UTC
  Last Communication Attempt: SUCCEEDED on Sep 23 01:41:26 2015 UTC
  Next Communication Attempt: Oct 23 01:41:26 2015 UTC
  Communication Deadline: Dec 22 01:38:25 2015 UTC

```

次に、永続ライセンス予約を使用する ASAv のステータスの例を示します。

```

ciscoasa# show license status

Smart Licensing is ENABLED
License Reservation is ENABLED

Registration:

```

```
Status: REGISTERED - UNIVERSAL LICENSE RESERVATION
Export-Controlled Functionality: Allowed
Initial Registration: SUCCEEDED on Jan 28 16:42:45 2016 UTC

License Authorization:
  Status: AUTHORIZED - RESERVED on Jan 28 16:42:45 2016 UTC

Licensing HA configuration error:
  No Reservation Ha config error
```

• show license summary

スマートライセンスのステータスと使用量のサマリーを表示します。

次に、通常のスマートソフトウェアライセンシングを使用する ASA のサマリーの例を示します。

```
ciscoasa# show license summary

Smart Licensing is ENABLED

Registration:
  Status: REGISTERED
  Smart Account: ASA
  Virtual Account: ASAv Internal Users
  Export-Controlled Functionality: Not Allowed
  Last Renewal Attempt: None
  Next Renewal Attempt: Mar 19 20:26:29 2016 UTC

License Authorization:
  Status: AUTHORIZED
  Last Communication Attempt: SUCCEEDED
  Next Communication Attempt: Oct 23 01:41:26 2015 UTC

License Usage:
  License                               Entitlement tag                Count Status
  -----
  regid.2014-08.com.ci... (ASAv-STD-1G) 1 AUTHORIZED
```

次に、永続ライセンス予約を使用する ASA のサマリーの例を示します。

```
ciscoasa# show license summary

Smart Licensing is ENABLED

Registration:
  Status: REGISTERED - UNIVERSAL LICENSE RESERVATION
  Export-Controlled Functionality: Allowed

License Authorization:
  Status: AUTHORIZED - RESERVED
```

• show license usage

スマートライセンスの使用量を表示します。

次に、ASA の使用量の例を示します。

```
ciscoasa# show license usage
```

```
License Authorization:
  Status: AUTHORIZED on Sep 23 01:41:26 2015 UTC

regid.2014-08.com.cisco.ASAv-STD-1G,1.0_4fd3bdbd-29ae-4cce-ad82-45ad3db1070c
(ASAv-STD-1G):
  Description: This entitlement tag was created via Alpha Extension application
  Count: 1
  Version: 1.0
  Status: AUTHORIZED
```

UDI の表示

ユニバーサル製品識別子 (UDI) を表示するには、次のコマンドを参照してください。

show license udi

次に、ASAv の UDI の例を示します。

```
ciscoasa# show license udi
UDI: PID:ASAv,SN:9AHV3KJBEKE
ciscoasa#
```

スマート ソフトウェア ライセンスのデバッグ

クラスタリングのデバッグについては、次のコマンドを参照してください。

- **debug license agent {error | trace | debug | all}**

スマート エージェントからのデバッグをオンにします。

- **debug license level**

Smart Software Licensing Manager のデバッグの各種レベルをオンにします。

スマート ソフトウェア ライセンスの履歴

機能名	プラットフォーム リリース	説明
ASAv のシスコ スマート ソフトウェア ライセンシング	9.3(2)	<p>Smart Software Licensing では、ライセンスのプールを購入して管理することができます。PAK ライセンスとは異なり、スマートライセンスは特定のシリアル番号に関連付けられません。各ユニットのライセンスキーを管理しなくても、簡単に ASAv を導入したり使用を終了したりできます。スマートソフトウェアライセンスを利用すれば、ライセンスの使用状況と要件をひと目で確認することもできます。</p> <p>clear configure license、debug license agent、feature tier、http-proxy、license smart、license smart deregister、license smart register、license smart renew、show license、show running-config license、throughput level 各コマンドが導入されました。</p>
FirePOWER 9300 の ASA のシスコ スマート ソフトウェア ライセンシング	9.4(1.150)	<p>FirePOWER 9300 に ASA のシスコ スマート ソフトウェア ライセンシング が導入されました。</p> <p>次のコマンドが導入されました。 feature strong-encryption、feature mobile-sp、feature context</p>

機能名	プラットフォーム リリース	説明
サーバ証明書の発行階層が変更された場合の Smart Call Home/スマートライセンス証明書の検証	9.5(2)	<p>スマートライセンスでは、Smart Call Home インフラストラクチャが使用されます。ASA はバックグラウンドで Smart Call Home 匿名レポートを最初に設定するときに、Call Home サーバ証明書を発行した CA の証明書を含むトラストポイントを自動的に作成します。ASA はサーバ証明書の発行階層が変更された場合の証明書の検証をサポートします。トラストプールバンドルの定期的な自動更新を有効にできます。</p> <p>次のコマンドが導入されました。 auto-import</p>
新しいキャリア ライセンス	9.5(2)	<p>新しいキャリア ライセンスは既存の GTP/GPRS ライセンスを置き換え、SCTP と Diameter インスペクションもサポートします。Firepower 9300 の ASA の場合、feature mobile-sp コマンドは feature carrier コマンドに自動的に移行します。</p> <p>次のコマンドが導入または変更されました。feature carrier、show activation-key、show license、show tech-support、show version</p>

機能名	プラットフォーム リリース	説明
FirePOWER 9300 の ASA に高度暗号化 (3DES) ライセンスを自動的に適用	9.5(2.1)	<p>通常の Cisco Smart Software Manager (SSM) ユーザの場合、FirePOWER 9300 で登録トークンを適用すると、対象となるお客様には強力な暗号化ライセンスが自動的に有効になります。</p> <p>(注) スマート ソフトウェア マネージャ サテライトが導入されている場合、ASDM や他の高度暗号機能を使用するには、ASA の展開後に ASA CLI を使用して、高度暗号化ライセンスを有効にする必要があります。</p> <p>この機能には、FXOS 1.1.3 が必要です。</p> <p>サテライト以外の構成では、次のコマンドが除去されました。 feature strong-encryption</p>
ASAv の永続ライセンス予約	9.5(2.200) 9.6(2)	<p>Cisco Smart Software Manager との通信が許可されていない非常にセキュアな環境では、ASAv 用に永続ライセンスを要求できます。9.6(2) では、Amazon Web サービスの ASAv 向けに、この機能のサポートが追加されました。この機能は Microsoft Azure ではサポートされません。</p> <p>次のコマンドが導入されました。 license smart reservation、license smart reservation cancel、license smart reservation install、license smart reservation request universal、license smart reservation return</p>

機能名	プラットフォーム リリース	説明
スマートエージェントのv1.6へのアップグレード	9.5(2.200) 9.6(2)	<p>スマート エージェントはバージョン 1.1 からバージョン 1.6 へアップグレードされました。このアップグレードは永続ライセンス予約をサポートするほか、ライセンスアカウントに設定された権限に従って、高度暗号化 (3DES/AES) ライセンス権限の設定もサポートします。</p> <p>(注) バージョン 9.5 (2.200) からダウングレードした場合、ASA はライセンス登録状態を保持しません。 license smart register idtoken id_token force コマンドを使用し、再登録する必要があります。Smart Software Manager から ID トークンを取得します。</p> <p>次のコマンドが導入されました。 show license status、show license summary、show license udi、show license usage</p> <p>次のコマンドが変更されました。 show license all、show tech-support license</p> <p>次のコマンドが非推奨になりました。 show license cert、show license entitlement、show license pool、show license registration</p>
ASA の短い文字列の拡張機能向けの永続ライセンス予約	9.6(2)	<p>スマート エージェント (1.6.4 への) の更新により、要求と認証コードには短い文字列が使用されます。</p> <p>変更されたコマンドはありません。</p>

機能名	プラットフォーム リリース	説明
Firepower 4100/9300 シャーシ上の ASA の永続ライセンス予約	9.6(2)	Cisco Smart Software Manager との通信が許可されていない非常にセキュアな環境では、FirePOWER 9300 および FirePOWER 4100 の ASA 用に永続ライセンスを要求できます。永続ライセンスには、標準層、高度暗号化（該当する場合）、セキュリティ コンテキスト、キャリアライセンスをはじめ、使用可能なすべてのライセンス権限が含まれます。FXOS 2.0.1 が必要です。 すべての設定は Firepower 4100/9300 シャーシで実行され、ASA の設定は不要です。
Firepower 4100/9300 シャーシのフェールオーバー ペアのライセンスの変更	9.7(1)	アクティブなユニットのみがライセンス権限を要求します。以前は、両方のユニットがライセンスの権限付与を要求していました。FXOS 2.1.1 でサポートされます。



第 5 章

論理デバイス Firepower 4100/9300

Firepower 4100/9300 は柔軟なセキュリティプラットフォームが1つまたは複数の論理デバイスをインストールすることができます。この章では、基本的なインターフェイスの設定、および Firepower Chassis Manager を使用したスタンドアロンまたはハイ アベイラビリティ論理デバイスの追加方法について説明します。クラスタ化された論理デバイスを追加する場合は、[Firepower 4100/9300 シャーシの ASA クラスター \(517 ページ\)](#) を参照してください。FXOS CLI を使用する場合は、FXOS CLI コンフィギュレーションガイドを参照してください。高度な FXOS の手順とトラブルシューティングについては、FXOS コンフィギュレーションガイドを参照してください。

- [Firepower インターフェイスについて \(185 ページ\)](#)
- [論理デバイスについて \(187 ページ\)](#)
- [論理デバイスに関する注意事項と制約事項 \(187 ページ\)](#)
- [インターフェイスの設定 \(188 ページ\)](#)
- [論理デバイスの設定 \(193 ページ\)](#)
- [論理デバイスの履歴 \(203 ページ\)](#)

Firepower インターフェイスについて

Firepower 4100/9300 シャーシは、物理インターフェイスおよび EtherChannel (ポートチャネル) インターフェイスをサポートします。EtherChannel のインターフェイスには、同じタイプのメンバインターフェイスを最大で 16 個含めることができます。

シャーシ管理インターフェイス

シャーシ管理インターフェイスは、SSH または Firepower Chassis Manager で FXOS シャーシの管理に使用されます。このインターフェイスは、アプリケーション管理の論理デバイスに割り当てる管理タイプのインターフェイスから分離されています。

このインターフェイスのパラメータを設定するには、CLI から設定する必要があります。このインターフェイスについての情報を FXOS CLI で表示するには、ローカル管理に接続し、管理ポートを表示します。

```
Firepower # connect local-mgmt
```

Firepower(local-mgmt) # show mgmt-port

物理ケーブルまたは SFP モジュールが取り外されている場合や **mgmt-port shut** コマンドが実行されている場合でも、シャーシ管理インターフェイスは稼働状態のままである点に注意してください。

インターフェイス タイプ

各インターフェイスは、次のいずれかのタイプになります。

- **Data** : データ インターフェイスは論理デバイス間で共有できません。
- **Data-sharing** : コンテナ インスタンスでのみサポートされ、これらのデータ インターフェイスは 1 つまたは複数の論理デバイス/コンテナ インスタンス (FTDのみ) で共有できます。各コンテナインスタンスは、このインターフェイスを共有する他のすべてのインスタンスと、バックプレーン経由で通信できます。共有インターフェイスは、展開可能なコンテナインスタンスの数に影響することがあります。を参照してください。共有インターフェイスは、ブリッジグループ メンバインターフェイス (トランスペアレントモードまたはルーテッドモード)、インラインセット、パッシブインターフェイス、またはフェールオーバー リンクではサポートされません。
- **Mgmt** : 管理インターフェイスを使用してアプリケーション インスタンスを管理します。外部ホストにアクセスするために 1 つまたは複数の論理デバイスで共有できます。論理デバイスはこのインターフェイスを介して、インターフェイスを共有する他の論理デバイスと通信することはできません。各論理デバイスには、管理インターフェイスを 1 つだけ割り当てることができます。個別のシャーシ管理インターフェイスについては、[シャーシ管理インターフェイス \(185 ページ\)](#) を参照してください。
- **Firepower イベント** : このインターフェイスは FTD デバイスのセカンダリ管理インターフェイスです。このインターフェイスを使用するには、FTD CLI で IP アドレスなどのパラメータを設定する必要があります。たとえば、イベント (Web イベントなど) から管理トラフィックを分類できます。Firepower Management Center 構成ガイドのシステム設定の章にある「管理インターフェイス」のセクションを参照してください。Firepower イベント インターフェイスは、外部ホストにアクセスするために 1 つまたは複数の論理デバイスで共有できます。論理デバイスはこのインターフェイスを介してインターフェイスを共有する他の論理デバイスと通信することはできません。
- **Cluster** : クラスタ化された論理デバイスに使用する特別なインターフェイスタイプです。このタイプは、ユニット間のクラスタ通信用にクラスタ制御リンクに自動的に割り当てられます。デフォルトでは、クラスタ制御リンクは 48 番のポートチャネル上に自動的に作成されます。

シャーシとアプリケーションの独立したインターフェイスの状態

管理上、シャーシおよびアプリケーションの両方で、インターフェイスを有効および無効にできます。インターフェイスを動作させるには、両方のオペレーティングシステムで、インター

フェイスを有効にする必要があります。インターフェイスの状態は個別に制御されるので、シャーマシとアプリケーションの間の不一致が生じることがあります。

論理デバイスについて

論理デバイスでは、1つのアプリケーションインスタンス（ASA または Firepower Threat Defense のいずれか） および1つのオプションデコレータ アプリケーション（Radware DefensePro） を実行し、サービス チェーンを形成できます。

論理デバイスを追加する場合は、アプリケーション インスタンス タイプとバージョンを定義し、インターフェイスを割り当て、アプリケーション設定に送信されるブートストラップ設定を構成することもできます。



- (注) Firepower 9300 の場合、シャーマシ内のすべてのモジュールに同じアプリケーション インスタンス タイプ（ASA または FTD） をインストールする必要があります。現時点では、異なるタイプはサポートされていません。モジュールでは、異なるバージョンのアプリケーション インスタンス タイプを実行できます。

スタンドアロン論理デバイスとクラスタ化論理デバイス

次の論理デバイス タイプを追加することができます。

- **スタンドアロン** : スタンドアロン論理デバイスはスタンドアロン ユニットまたはハイアベイラビリティ ペアのユニットとして動作します。
- **クラスタ** : クラスタ化論理デバイスを使用すると複数のユニットをグループ化することで、単一デバイスのすべての利便性（管理、ネットワークへの統合）を提供し、同時に複数デバイスによるスループットの向上と冗長性を実現できます。Firepower 9300 などの複数のモジュールデバイスが、シャーマシ内クラスタリングをサポートします。Firepower 9300 のすべての3つのモジュールアプリケーションインスタンスは、1つの論理デバイスに属しています。



- (注) Firepower 9300 の場合、すべてのモジュールがクラスタに属している必要があります。1つのセキュリティ モジュールにスタンドアロン論理デバイスを作成し、残り2つのセキュリティ モジュールを使用してクラスタを作成することはできません。

論理デバイスに関する注意事項と制約事項

ガイドラインと制限事項については、以下のセクションを参照してください。

Firepower インターフェイスに関する注意事項と制約事項

次のインライン セット FTD

デフォルトの MAC アドレス

デフォルトの MAC アドレスの割り当ては、インターフェイスのタイプによって異なります。

- 物理インターフェイス：物理インターフェイスは、Burned-in MAC Address を使用します。
- EtherChannel：EtherChannel の場合は、そのチャネルグループに含まれるすべてのインターフェイスが同じ MAC アドレスを共有します。この機能によって、EtherChannel はネットワークアプリケーションとユーザに対してトランスペアレントになります。ネットワークアプリケーションやユーザから見えるのは1つの論理接続のみであり、個々のリンクのことは認識しないからです。ポート チャネルインターフェイスは、プールからの一意の MAC アドレスを使用します。インターフェイスのメンバーシップは、MAC アドレスには影響しません。

一般的なガイドラインと制限事項

ファイアウォール モード

FTD および ASA のブートストラップ設定でファイアウォール モードをルーテッドまたはトランスペアレントに設定することができます。

ハイ アベイラビリティ

- アプリケーション設定内でハイ アベイラビリティを設定します。
- 任意のデータ インターフェイスをフェールオーバー リンクおよびステート リンクとして使用できます。
- 詳細については、[フェールオーバー システム要件 \(296 ページ\)](#) を参照してください。

コンテキスト モード

- マルチ コンテキスト モードは ASA でのみサポートされています。
- 展開後に、ASA のマルチ コンテキスト モードを有効にします。

インターフェイスの設定

デフォルトでは、物理インターフェイスは無効になっています。インターフェイスを有効にし、EtherChannels、インターフェイス プロパティを編集して。

物理インターフェイスの設定

インターフェイスを物理的に有効および無効にすること、およびインターフェイスの速度とデュプレックスを設定することができます。インターフェイスを使用するには、インターフェイスをFXOSで物理的に有効にし、アプリケーションで論理的に有効にする必要があります。

始める前に

- すでに EtherChannel のメンバーであるインターフェイスは個別に変更できません。EtherChannel に追加する前に、設定を行ってください。

手順

ステップ 1 インターフェイス モードに入ります。

```
scope eth-uplink
```

```
scope fabric a
```

ステップ 2 インターフェイスを有効にします。

```
enter interface interface_id
```

```
enable
```

例 :

```
Firepower /eth-uplink/fabric # enter interface Ethernet1/8  
Firepower /eth-uplink/fabric/interface # enable
```

(注) すでにポートチャネルのメンバであるインターフェイスは個別に変更できません。ポートチャネルのメンバであるインターフェイスで **enter interface** コマンドまたは **scope interface** コマンドを使用すると、オブジェクトが存在しないことを示すエラーを受け取ります。ポートチャネルに追加する前に、**enter interface** コマンドを使用してインターフェイスを編集する必要があります。

ステップ 3 (任意) インターフェイス タイプを設定します。

```
set port-type {data | mgmt | cluster}
```

例 :

```
Firepower /eth-uplink/fabric/interface # set port-type mgmt
```

data キーワードがデフォルトのタイプです。**cluster** キーワードは選択しないでください。デフォルトでは、Cluster Control Link はポートチャネル 48 に自動的に作成されます。

ステップ 4 インターフェイスでサポートされている場合、自動ネゴシエーションを有効化または無効化します。

```
set auto-negotiation {on | off}
```

例 :

```
Firepower /eth-uplink/fabric/interface* # set auto-negotiation off
```

ステップ 5 インターフェイスの速度を設定します。

```
set admin-speed {10mbps |100mbps |1gbps |10gbps |40gbps |100gbps}
```

例 :

```
Firepower /eth-uplink/fabric/interface* # set admin-speed 1gbps
```

ステップ 6 インターフェイスのデュプレックス モードを設定します。

```
set admin-duplex {fullduplex | halfduplex}
```

例 :

```
Firepower /eth-uplink/fabric/interface* # set admin-duplex halfduplex
```

ステップ 7 デフォルトのフロー制御ポリシーを編集した場合は、インターフェイスにすでに適用されています。新しいポリシーを作成した場合は、そのポリシーをインターフェイスに適用します。

```
set flow-control-policy name
```

例 :

```
Firepower /eth-uplink/fabric/interface* # set flow-control-policy flow1
```

ステップ 8 設定を保存します。

```
commit-buffer
```

例 :

```
Firepower /eth-uplink/fabric/interface* # commit-buffer  
Firepower /eth-uplink/fabric/interface #
```

EtherChannel (ポートチャネル) の追加

EtherChannel (別名ポートチャネル) には、同じタイプのメンバーインターフェイスを最大 16 個含めることができます。リンク集約制御プロトコル (LACP) では、2つのネットワークデバイス間でリンク集約制御プロトコルデータユニット (LACPDU) を交換することによって、インターフェイスが集約されます。

EtherChannel 内の各物理データインターフェイスを次のように設定できます。

- アクティブ : LACP アップデートを送信および受信します。アクティブ EtherChannel は、アクティブまたはパッシブ EtherChannel と接続を確立できます。LACP トラフィックを最小にする必要がある場合以外は、アクティブ モードを使用する必要があります。
- オン : EtherChannel は常にオンであり、LACP は使用されません。「オン」の EtherChannel は、別の「オン」の EtherChannel のみと接続を確立できます。

非データ インターフェイスはアクティブ モードのみをサポートします。

LACP では、ユーザが介入しなくても、EtherChannel へのリンクの自動追加および削除が調整されます。また、コンフィギュレーションの誤りが処理され、メンバインターフェイスの両端が正しいチャンネル グループに接続されていることがチェックされます。「オン」モードではインターフェイスがダウンしたときにチャンネル グループ内のスタンバイ インターフェイスを使用できず、接続とコンフィギュレーションはチェックされません。

Firepower 4100/9300 シャーシが EtherChannel を作成すると、EtherChannel は [一時停止 (Suspended)] 状態になり、物理リンクがアップしても論理デバイスに割り当てられるまでそのままになります。EtherChannel は次のような状況でこの [Suspended] 状態になります。

- EtherChannel がスタンドアロン論理デバイスのデータまたは管理インターフェイスとして追加された
- EtherChannel がクラスタの一部である論理デバイスの管理インターフェイスまたは Cluster Control Link として追加された
- EtherChannel がクラスタの一部である論理デバイスのデータ インターフェイスとして追加され、少なくとも 1 つのユニットがクラスタに参加している

EtherChannel は論理デバイスに割り当てられるまで動作しないことに注意してください。EtherChannel が論理デバイスから削除された場合や論理デバイスが削除された場合は、EtherChannel が [Suspended] 状態に戻ります。

手順

ステップ 1 インターフェイス モードを開始します。

```
scope eth-uplink
```

```
scope fabric a
```

ステップ 2 ポートチャンネルを作成します。

```
create port-channel id
```

```
enable
```

ステップ 3 メンバ インターフェイスを割り当てます。

```
create member-port interface_id
```

例 :

```
Firepower /eth-uplink/fabric/port-channel* # create member-port Ethernet1/1
Firepower /eth-uplink/fabric/port-channel/member-port* # exit
Firepower /eth-uplink/fabric/port-channel* # create member-port Ethernet1/2
Firepower /eth-uplink/fabric/port-channel/member-port* # exit
Firepower /eth-uplink/fabric/port-channel* # create member-port Ethernet1/3
Firepower /eth-uplink/fabric/port-channel/member-port* # exit
Firepower /eth-uplink/fabric/port-channel* # create member-port Ethernet1/4
Firepower /eth-uplink/fabric/port-channel/member-port* # exit
```

ステップ 4 (任意) インターフェイス タイプを設定します。

```
set port-type {data | mgmt | cluster}
```

例 :

```
Firepower /eth-uplink/fabric/port-channel # set port-type data
```

data キーワードがデフォルトのタイプです。このポートチャネルをデフォルトではなくクラスター制御リンクとして使用する場合以外は、**cluster** キーワードを選択しないでください。

ステップ 5 (任意) ポートチャネルのすべてのメンバのインターフェイス速度を設定します。

```
set speed {10mbps | 100mbps | 1gbps | 10gbps | 40gbps | 100gbps}
```

例 :

```
Firepower /eth-uplink/fabric/port-channel* # set speed 1gbps
```

ステップ 6 (任意) ポートチャネルのすべてのメンバのデュプレックスを設定します。

```
set duplex {fullduplex | halfduplex}
```

例 :

```
Firepower /eth-uplink/fabric/port-channel* # set duplex fullduplex
```

ステップ 7 インターフェイスでサポートされている場合、自動ネゴシエーションを有効化または無効化します。

```
set auto-negotiation {on | off}
```

例 :

```
Firepower /eth-uplink/fabric/interface* # set auto-negotiation off
```

ステップ 8 データインターフェイスの LACP ポートチャネル モードを設定します。

非データインターフェイスの場合、モードは常にアクティブです。

```
set port-channel-mode {active | on}
```

例 :

```
Firepower /eth-uplink/fabric/port-channel* # set port-channel-mode on
```

ステップ 9 デフォルトのフロー制御ポリシーを編集した場合は、インターフェイスにすでに適用されています。新しいポリシーを作成した場合は、そのポリシーをインターフェイスに適用します。

set flow-control-policy name

例 :

```
Firepower /eth-uplink/fabric/interface* # set flow-control-policy flow1
```

ステップ 10 設定をコミットします。

commit-buffer

論理デバイスの設定

スタンドアロン論理デバイスまたはハイアベイラビリティのペアを Firepower 4100/9300 シャーシに追加します。

クラスタリングについては、[Firepower 4100/9300 シャーシの ASA クラスタ \(517 ページ\)](#) を参照してください。

スタンドアロン ASA の追加

スタンドアロンの論理デバイスは、単独またはハイアベイラビリティペアで動作します。Firepower 9300 などの複数のモジュールデバイスでは、クラスタまたはスタンドアロンデバイスを導入できます。クラスタはすべてのモジュールを使用する必要があるため、たとえば、2 モジュールクラスタと単一のスタンドアロンデバイスをうまく組み合わせることはできません。

Firepower 4100/9300 シャーシからルーテッドまたはトランスペアレントファイアウォールモード ASA を展開できます。

マルチコンテキストモードの場合、最初に論理デバイスを展開してから、ASA アプリケーションでマルチコンテキストモードを有効にする必要があります。

始める前に

- 論理デバイスに使用するアプリケーションイメージを Cisco.com からダウンロードして、そのイメージを Firepower 4100/9300 シャーシ。



(注) Firepower 9300 の場合、シャーシ内のすべてのモジュールに同じアプリケーション インスタンス タイプ (ASA または FTD) をインストールする必要があります。現時点では、異なるタイプはサポートされていません。モジュールでは、異なるバージョンのアプリケーション インスタンス タイプを実行できます。

- 論理デバイスで使用する管理インターフェイスを設定します。管理インターフェイスが必要です。この管理インターフェイスは、シャーシの管理のみに使用されるシャーシ管理インターフェイスと同じではありません (FXOS では、シャーシ管理インターフェイスは MGMT、management0 のような名前が表示されます)。

手順

ステップ 1 セキュリティ サービス モードを開始します。

scope ssa

例 :

```
Firepower# scope ssa
Firepower /ssa #
```

ステップ 2 アプリケーション インスタンスのイメージ バージョンを設定します。

- a) 使用可能なイメージを表示します。使用するバージョン番号に注意してください。

show app

例 :

```
Firepower /ssa # show app
Name          Version      Author      Supported Deploy Types CSP Type      Is
Default App
-----
asa           9.9.1        cisco       Native        Application No
asa           9.10.1       cisco       Native        Application Yes
ftd           6.2.3        cisco       Native        Application Yes
```

- b) セキュリティ モジュール / エンジン スロットに範囲を設定します。

scope slot slot_id

slot_id は、Firepower 4100 の場合は常に 1、Firepower 9300 の場合は 1、2、または 3 です。

例 :

```
Firepower /ssa # scope slot 1
Firepower /ssa/slot #
```

- c) アプリケーション インスタンスを作成します。

```
enter app-instance asa device_name
```

device_name は 1 ～ 64 文字の範囲で指定できます。このインスタンスの論理デバイスを作成するときに、このデバイス名を使用します。

例 :

```
Firepower /ssa/slot # enter app-instance asa ASA1  
Firepower /ssa/slot/app-instance* #
```

- d) ASA イメージバージョンを設定します。

```
set startup-version version
```

例 :

```
Firepower /ssa/slot/app-instance* # set startup-version 9.10.1
```

- e) スロット モードを終了します。

```
exit
```

例 :

```
Firepower /ssa/slot/app-instance* # exit  
Firepower /ssa/slot* #
```

- f) ssa モードを終了します。

```
exit
```

例 :

```
Firepower /ssa/slot* # exit  
Firepower /ssa* #
```

例 :

```
Firepower /ssa # scope slot 1  
Firepower /ssa/slot # enter app-instance asa ASA1  
Firepower /ssa/slot/app-instance* # set startup-version 9.10.1  
Firepower /ssa/slot/app-instance* # exit  
Firepower /ssa/slot* # exit  
Firepower /ssa* #
```

ステップ 3 論理デバイスを作成します。

```
enter logical-device device_name asa slot_id standalone
```

以前に追加したアプリケーション インスタンスと同じ *device_name* を使用します。

例 :

```
Firepower /ssa # enter logical-device ASA1 asa 1 standalone
Firepower /ssa/logical-device* #
```

ステップ 4 管理およびデータインターフェイスを論理デバイスに割り当てます。各インターフェイスに対して、手順を繰り返します。

create external-port-link name interface_id asa

set description description

exit

- **name** : name は Firepower 4100/9300 シャーシスーパーバイザによって使用されます。これは、ASA の設定で使用するインターフェイス名ではありません。
- **description** : フレーズを引用符 (") で囲み、スペースを追加します。

例 :

```
Firepower /ssa/logical-device* # create external-port-link inside Ethernet1/1 asa
Firepower /ssa/logical-device/external-port-link* # set description "inside link"
Firepower /ssa/logical-device/external-port-link* # exit
Firepower /ssa/logical-device* # create external-port-link management Ethernet1/7 asa
Firepower /ssa/logical-device/external-port-link* # set description "management link"
Firepower /ssa/logical-device/external-port-link* # exit
Firepower /ssa/logical-device* # create external-port-link outside Ethernet1/2 asa
Firepower /ssa/logical-device/external-port-link* # set description "external link"
Firepower /ssa/logical-device/external-port-link* # exit
```

ステップ 5 管理ブートストラップ情報を設定します。

a) ブートストラップオブジェクトを作成します。

create mgmt-bootstrap asa

例 :

```
Firepower /ssa/logical-device* # create mgmt-bootstrap asa
Firepower /ssa/logical-device/mgmt-bootstrap* #
```

b) ファイアウォールモード (ルーテッドまたはトランスペアレント) を指定します。

create bootstrap-key FIREWALL_MODE

set value {routed | transparent}

exit

例 :

```
Firepower /ssa/logical-device/mgmt-bootstrap* # create bootstrap-key FIREWALL_MODE
Firepower /ssa/logical-device/mgmt-bootstrap/bootstrap-key* # set value routed
Firepower /ssa/logical-device/mgmt-bootstrap/bootstrap-key* # exit
Firepower /ssa/logical-device/mgmt-bootstrap* #
```

- c) 管理者を指定し、パスワードを指定します。

create bootstrap-key-secret PASSWORD

set value

値の入力 : *password*

値の確認 : *password*

exit

例 :

事前設定されている ASA 管理者ユーザおよびイネーブル パスワードはパスワードの回復時に役立ちます。FXOS アクセスが可能な場合、管理者ユーザ パスワードを忘れたときにリセットできます。

例 :

```
Firepower /ssa/logical-device/mgmt-bootstrap* # create bootstrap-key-secret PASSWORD
Firepower /ssa/logical-device/mgmt-bootstrap/bootstrap-key-secret* # set value
Enter a value: floppylampshade
Confirm the value: floppylampshade
Firepower /ssa/logical-device/mgmt-bootstrap/bootstrap-key-secret* # exit
Firepower /ssa/logical-device/mgmt-bootstrap* #
```

- d) IPv4 管理インターフェイス設定を設定します。

create ipv4 slot_id default

set ip ip_address mask network_mask

set gateway gateway_address

exit

例 :

```
Firepower /ssa/logical-device/mgmt-bootstrap* # create ipv4 1 default
Firepower /ssa/logical-device/mgmt-bootstrap/ipv4* # set ip 10.10.10.34 mask
255.255.255.0
Firepower /ssa/logical-device/mgmt-bootstrap/ipv4* # set gateway 10.10.10.1
Firepower /ssa/logical-device/mgmt-bootstrap/ipv4* # exit
Firepower /ssa/logical-device/mgmt-bootstrap* #
```

- e) IPv6 管理インターフェイス設定を設定します。

create ipv6 slot_id default

set ip ip_address prefix-length prefix

set gateway gateway_address

exit

例 :

```
Firepower /ssa/logical-device/mgmt-bootstrap* # create ipv6 1 default
Firepower /ssa/logical-device/mgmt-bootstrap/ipv6* # set ip 2001:0DB8:BA98::3210
prefix-length 64
```

```
Firepower /ssa/logical-device/mgmt-bootstrap/ipv6* # set gateway 2001:0DB8:BA98::3211
Firepower /ssa/logical-device/mgmt-bootstrap/ipv6* # exit
Firepower /ssa/logical-device/mgmt-bootstrap* #
```

- f) 管理ブートストラップ モードを終了します。

exit

例 :

```
Firepower /ssa/logical-device/mgmt-bootstrap* # exit
Firepower /ssa/logical-device* #
```

- ステップ 6** 設定を保存します。

commit-buffer

例 :

```
Firepower /ssa/logical-device* # commit-buffer
Firepower /ssa/logical-device #
```

例

```
Firepower# scope ssa
Firepower /ssa # scope slot 1
Firepower /ssa/slot # enter app-instance asa MyDevice1
Firepower /ssa/slot/app-instance* # set startup-version 9.10.1
Firepower /ssa/slot/app-instance* # exit
Firepower /ssa/slot* # exit
Firepower /ssa* # create logical-device MyDevice1 asa 1 standalone
Firepower /ssa/logical-device* # create external-port-link inside Ethernet1/1 asa
Firepower /ssa/logical-device/external-port-link* # set description "inside link"
Firepower /ssa/logical-device/external-port-link* # exit
Firepower /ssa/logical-device* # create external-port-link management Ethernet1/7 asa
Firepower /ssa/logical-device/external-port-link* # set description "management link"
Firepower /ssa/logical-device/external-port-link* # exit
Firepower /ssa/logical-device* # create external-port-link outside Ethernet1/2 asa
Firepower /ssa/logical-device/external-port-link* # set description "external link"
Firepower /ssa/logical-device/external-port-link* # exit
Firepower /ssa/logical-device* # create mgmt-bootstrap asa
Firepower /ssa/logical-device/mgmt-bootstrap* # enter bootstrap-key FIREWALL_MODE
Firepower /ssa/logical-device/mgmt-bootstrap/bootstrap-key* # set value transparent
Firepower /ssa/logical-device/mgmt-bootstrap/bootstrap-key* # exit
Firepower /ssa/logical-device/mgmt-bootstrap* # create bootstrap-key-secret PASSWORD
Firepower /ssa/logical-device/mgmt-bootstrap/bootstrap-key-secret* # set value
Enter a value: secretglassine
Confirm the value: secretglassine
Firepower /ssa/logical-device/mgmt-bootstrap/bootstrap-key-secret* # exit
Firepower /ssa/logical-device/mgmt-bootstrap* # create ipv4 1 default
Firepower /ssa/logical-device/mgmt-bootstrap/ipv4* # set gateway 10.0.0.1
Firepower /ssa/logical-device/mgmt-bootstrap/ipv4* # set ip 10.0.0.31 mask 255.255.255.0
Firepower /ssa/logical-device/mgmt-bootstrap/ipv4* # exit
Firepower /ssa/logical-device/mgmt-bootstrap/bootstrap-key* # commit-buffer
```



```
Firepower /ssa/logical-device/mgmt-bootstrap/bootstrap-key #
```

ハイ アベイラビリティ ペアの追加

ASA ハイ アベイラビリティ（フェールオーバーとも呼ばれる）は、FXOS ではなく、アプリケーション内で設定します。ただし、ハイアベイラビリティのシャーシを準備するには、次の手順を参照してください。

始める前に

- ハイ アベイラビリティ システム要件については、[フェールオーバー システム要件（296 ページ）](#)。

手順

-
- ステップ 1** 各論理デバイスは個別のシャーシ上にある必要があります。Firepower 9300 のシャーシ内のハイアベイラビリティは推奨されず、サポートされない可能性があります。
- ステップ 2** 各論理デバイスに同一のインターフェイスを割り当てます。
- ステップ 3** フェールオーバー リンクとステート リンクに対して 1 つまたは 2 つのデータ インターフェイスを割り当てます。

これらのインターフェイスは、2 つのシャーシ間でハイアベイラビリティトラフィックを交換します。統合されたフェールオーバーリンクとステートリンクには、10GB のデータインターフェイスを使用することを推奨します。使用可能なインターフェイスがあれば、別のフェールオーバーおよびステートのリンクを使用できます。ステートリンクには、ほとんどの帯域幅が必要です。フェールオーバーリンクまたはステートリンクに管理タイプのインターフェイスを使用することはできません。同じネットワークセグメント上で他のデバイスをフェールオーバーインターフェイスとして使用せずに、シャーシ間でスイッチを使用することをお勧めします。

- ステップ 4** 論理デバイスでハイアベイラビリティを有効にします。[ハイアベイラビリティのためのフェールオーバー（295 ページ）](#) を参照してください。
- ステップ 5** ハイアベイラビリティを有効にした後にインターフェイスを変更する必要がある場合は、スタンバイ ユニットの最初に変更し、次にアクティブ ユニットを変更します。

(注) ASA の場合、FXOS でインターフェイスを削除すると（たとえば、ネットワーク モジュールの削除、EtherChannel の削除、または EtherChannel へのインターフェイスの再割り当てなど）、必要な調整を行うことができるように、ASA 設定では元のコマンドが保持されます。設定からインターフェイスを削除すると、幅広い影響が出る可能性があります。ASA OS の古いインターフェイス設定は手動で削除できます。

ASA 論理デバイスのインターフェイスの変更

ASA 論理デバイスでは、管理インターフェイスの割り当て、割り当て解除、または置き換えを行うことができます。ASDM は、新しいインターフェイスを自動的に検出します。

始める前に

- [物理インターフェイスの設定 \(189 ページ\)](#) および [EtherChannel \(ポート チャンネル\) の追加 \(190 ページ\)](#) に従って、インターフェイスを設定し、EtherChannel を追加します。
- 論理デバイスに影響を与えずに、割り当てられた EtherChannel のメンバーシップを編集できます。
- すでに割り当てられているインターフェイスを EtherChannel に追加するには (たとえば、デフォルトではすべてのインターフェイスがクラスタに割り当てられます)、まず論理デバイスからインターフェイスの割り当てを解除し、次に EtherChannel にインターフェイスを追加する必要があります。新しい EtherChannel の場合、デバイスに EtherChannel を割り当てることができます。
- FXOS で割り当てられたインターフェイスを削除すると (たとえば、ネットワーク モジュールの削除、EtherChannel の削除、または割り当てられたインターフェイスの EtherChannel への再割り当てなど)、必要な調整を行うことができるように、ASA 設定では元のコマンドが保持されます。設定からインターフェイスを削除すると、幅広い影響が出る可能性があります。ASA OS の古いインターフェイス設定は手動で削除できます。
- クラスタリングまたはフェールオーバーのために、必ずすべてのユニットでインターフェイスを追加または削除します。最初にスレーブ/スタンバイユニットでインターフェイスを変更してから、マスター/アクティブユニットで変更することをお勧めします。新しいインターフェイスは管理上ダウンした状態で追加されるため、インターフェイスモニタリングに影響を及ぼしません。

手順

ステップ 1 セキュリティ サービス モードを開始します。

```
Firepower# scope ssa
```

ステップ 2 論理デバイスを編集します。

```
Firepower /ssa # scope logical-device device_name
```

ステップ 3 論理デバイスからインターフェイスの割り当てを解除します。

```
Firepower /ssa/logical-device # delete external-port-link name
```

show external-port-link コマンドを入力して、インターフェイス名を表示します。

管理インターフェイスの場合、新しい管理インターフェイスを追加する前に、現在のインターフェイスを削除し、**commit-buffer** コマンドを使用して変更をコミットします。

ステップ 4 論理デバイスに新しいインターフェイスを割り当てます。

```
Firepower /ssa/logical-device* # create external-port-link name interface_id asa
```

ステップ 5 設定をコミットします。

```
commit-buffer
```

トランザクションをシステムの設定にコミットします。

アプリケーションのコンソールへの接続

次の手順に従ってアプリケーションのコンソールに接続します。

手順

ステップ 1 コンソール接続または Telnet 接続を使用して、モジュール CLI に接続します。

```
connect module slot_number {console | telnet}
```

複数のセキュリティ モジュールをサポートしないデバイスのセキュリティ エンジンに接続するには、*slot_number* として **1** を使用します。

Telnet 接続を使用する利点は、モジュールに対して同時に複数のセッションを持つことができ、接続速度が速くなることです。

例：

```
Firepower# connect module 1 console
Telnet escape character is '~'.
Trying 127.5.1.1...
Connected to 127.5.1.1.
Escape character is '~'.
```

```
CISCO Serial Over LAN:
Close Network Connection to Exit
```

```
Firepower-module1>
```

ステップ 2 アプリケーションのコンソールに接続します。

```
connect asa
```

例：

```
Firepower-module1> connect asa
Connecting to asa(asa1) console... hit Ctrl + A + D to return to bootCLI
[...]
asa>
```

ステップ 3 アプリケーション コンソールを終了して FXOS モジュール CLI に移動します。

- ASA : **Ctrl-a, d** と入力

トラブルシューティングのために FXOS モジュールの CLI を使用する場合があります。

ステップ 4 FXOS CLI のスーパーバイザ レベルに戻ります。

コンソールを終了します。

- a) ~ と入力

Telnet アプリケーションに切り替わります。

- b) Telnet アプリケーションを終了するには、次を入力します。

```
telnet>quit
```

Telnet セッションを終了します。

- a) **Ctrl-], .** と入力

例

次に、セキュリティ モジュール 1 の ASA に接続してから、FXOS CLI のスーパーバイザ レベルに戻る例を示します。

```
Firepower# connect module 1 console  
Telnet escape character is '~'.  
Trying 127.5.1.1...  
Connected to 127.5.1.1.  
Escape character is '~'.
```

```
CISCO Serial Over LAN:  
Close Network Connection to Exit
```

```
Firepower-module1>connect asa  
asa> ~  
telnet> quit  
Connection closed.  
Firepower#
```

論理デバイスの履歴

機能	バージョン	詳細
Firepower 4100/9300 のクラスタ制御リンクのカスタマイズ可能な IP アドレス	9.10.1	<p>クラスタ制御リンクのデフォルトでは 127.2.0.0/16 ネットワークが使用されます。FXOS でクラスタを展開するときに、ネットワークを設定できるようになりました。シャーシは、シャーシ ID およびスロット ID</p> <p>(127.2.chassis_id.slot_id) に基づいて、各ユニットのクラスタ制御リンクインターフェイス IP アドレスを自動生成します。ただし、一部のネットワーク展開では、127.2.0.0/16 トラフィックはパスできません。そのため、ループバック (127.0.0.0/8) およびマルチキャスト (224.0.0.0/4) アドレスを除き、FXOS にクラスタ制御リンクのカスタム /16 サブネットを設定できるようになりました。</p> <p>新規/変更された [Firepower Chassis Manager] 画面 :</p> <p>[Logical Devices] > [Add Device] > [Cluster Information]</p> <p>新規/変更されたオプション : [CCL Subnet IP] フィールド</p> <p>新規/変更された FXOS コマンド : set cluster-control-link network</p>
オンモードでのデータ EtherChannel のサポート	9.10.1	<p>データおよびデータ共有 EtherChannel をアクティブ LACP モードまたはオンモードに設定できるようになりました。Etherchannel の他のタイプはアクティブモードのみをサポートします。</p> <p>新規/変更されたコマンド : set port-channel-mode</p>

機能	バージョン	詳細
Firepower 4100/9300 シャーシ上の ASA のサイト間クラスタリングの改良	9.7(1)	<p>ASA クラスタを展開するとき、各 Firepower 4100/9300 シャーシのサイト ID を設定できます。以前は、ASA アプリケーション内でサイト ID を設定する必要がありました。この新機能により初期展開が簡単になります。ASA 構成内でサイト ID を設定することはできないことに注意してください。また、サイト間クラスタリングとの互換性を高めるために、ASA 9.7(1) および FXOS 2.1.1 へのアップグレードをお勧めします。このアップグレードでは、いくつかの点で安定性とパフォーマンスが改善されています。</p> <p>次のコマンドが変更されました。 site-id</p>
Firepower 4100 シリーズ のサポート	9.6(1)	<p>FXOS 1.1.4 では、ASA クラスタリングは、Firepower 4100 シリーズ のシャーシ間クラスタリングをサポートします。</p> <p>変更されたコマンドはありません。</p>
6 つのモジュールのシャーシ間クラスタリング、および FirePOWER 9300 ASA アプリケーションのサイト間クラスタリング	9.5(2.1)	<p>FXOS 1.1.3 では、シャーシ間、さらにサイト間クラスタリングを有効にできます。最大 6 つのシャーシに最大 6 つのモジュールを含めることができます。</p> <p>変更されたコマンドはありません。</p>
Firepower 9300 用シャーシ内 ASA クラスタリング	9.4 (1.150)	<p>FirePOWER 9300 シャーシ内では、最大 3 つセキュリティモジュールをクラスタ化できます。シャーシ内のすべてのモジュールは、クラスタに属している必要があります。</p> <p>次のコマンドを導入しました。 cluster replication delay、 debug service-module、 management-only individual、 show cluster chassis</p>



第 6 章

トランスペアレントファイアウォールモードまたはルーテッドファイアウォールモード

この章では、ファイアウォールモードをルーテッドまたはトランスペアレントに設定する方法と、ファイアウォールが各ファイアウォールモードでどのように機能するかについて説明します。

マルチコンテキストモードでは、コンテキストごとに別個にファイアウォールモードを設定できます。

- [ファイアウォールモードについて \(205 ページ\)](#)
- [デフォルト設定 \(216 ページ\)](#)
- [ファイアウォールモードのガイドライン \(216 ページ\)](#)
- [ファイアウォールモードの設定 \(218 ページ\)](#)
- [ファイアウォールモードの例 \(219 ページ\)](#)
- [ファイアウォールモードの履歴 \(230 ページ\)](#)

ファイアウォールモードについて

ASA は、ルーテッドファイアウォールモードとトランスペアレントファイアウォールモードの 2 つのファイアウォールモードをサポートします。

ルーテッドファイアウォールモードについて

ルーテッドモードでは、ASA はネットワーク内のルータ ホップと見なされます。ルーティングを行う各インターフェイスは異なるサブネット上にあります。コンテキスト間でレイヤ 3 インターフェイスを共有することもできます。

統合ルーティングおよびブリッジングにより、ネットワーク上の複数のインターフェイスをまとめた「ブリッジグループ」を使用できます。そして、ASA はブリッジング技術を使用してインターフェイス間のトラフィックを通すことができます。各ブリッジグループには、ネット

ワーク上で IP アドレスが割り当てられるブリッジ仮想インターフェイス (BVI) が含まれます。ASA は BVI と通常のルーテッドインターフェイス間でルーティングを行います。マルチコンテキストモード、クラスタリング、EtherChannel、冗長または VNI メンバーインターフェイスが必要ない場合は、トランスペアレントモードではなくルーテッドモードの使用を検討すべきです。ルーテッドモードでは、トランスペアレントモードと同様に 1 つ以上の分離されたブリッジグループを含めることができます。また、モードが混在する導入に関しては、通常のルーテッドインターフェイスも含めることができます。

トランスペアレント ファイアウォール モードについて

従来、ファイアウォールはルーテッドホップであり、保護されたサブネットのいずれかに接続するホストのデフォルト ゲートウェイとして機能します。これに対し、トランスペアレントファイアウォールは、「Bump In The Wire」または「ステルス ファイアウォール」のように動作するレイヤ 2 ファイアウォールであり、接続されたデバイスへのルータホップとしては認識されません。ただし、他のファイアウォールのように、インターフェイス間のアクセス制御は管理され、ファイアウォールによる通常のすべてのチェックが実施されます。

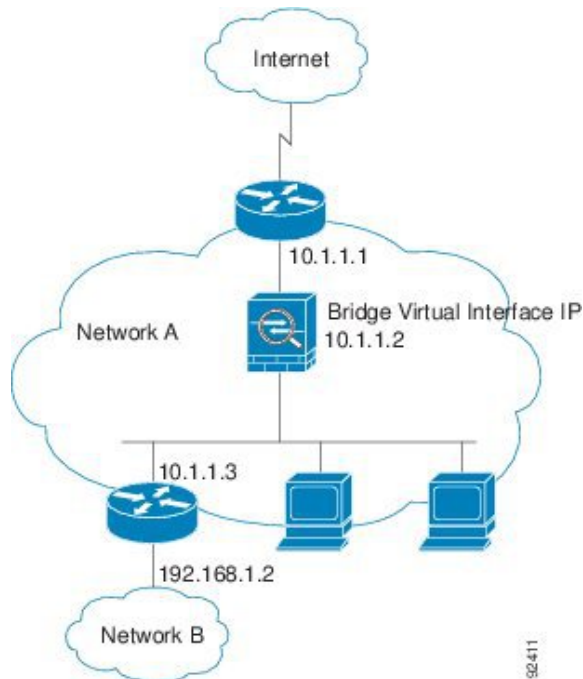
レイヤ 2 の接続は、ネットワークの内部と外部のインターフェイスをまとめた「ブリッジグループ」を使用して実現されます。また、ASA はブリッジング技術を使用してインターフェイス間のトラフィックを通すことができます。各ブリッジグループには、ネットワーク上で IP アドレスが割り当てられるブリッジ仮想インターフェイス (BVI) が含まれます。複数のネットワークに複数のブリッジグループを設定できます。トランスペアレントモードでは、これらのブリッジグループは相互通信できません。

ネットワーク内でトランスペアレント ファイアウォールの使用

ASA は、自身のインターフェイス間を同じネットワークで接続します。トランスペアレントファイアウォールはルーティングされたホップではないので、既存のネットワークに簡単に導入できます。

次の図に、外部デバイスが内部デバイスと同じサブネット上にある一般的なトランスペアレントファイアウォールネットワークを示します。内部ルータとホストは、外部ルータに直接接続されているように見えます。

図 17: トランスペアレント ファイアウォール ネットワーク



管理 [インターフェイス (Interface)]

各ブリッジ仮想インターフェイス (BVI) IP アドレスのほかに、別の管理 スロット/ポート インターフェイスを追加できます。このインターフェイスはどのブリッジグループにも属さず、ASA への管理トラフィックのみを許可します。詳細については、[管理インターフェイス \(606 ページ\)](#) を参照してください。

ルーテッド モード機能のためのトラフィックの通過

トランスペアレントファイアウォールで直接サポートされていない機能の場合は、アップストリーム ルータとダウンストリーム ルータが機能をサポートできるようにトラフィックの通過を許可することができます。たとえば、アクセスルールを使用することによって、(サポートされていない DHCP リレー機能の代わりに) DHCP トラフィックを許可したり、IP/TV で作成されるようなマルチキャストトラフィックを許可したりできます。また、トランスペアレントファイアウォールを通過するルーティングプロトコル隣接関係を確立することもできます。つまり、OSPF、RIP、EIGRP、または BGP トラフィックをアクセスルールに基づいて許可できます。同様に、HSRP や VRRP などのプロトコルは ASA を通過できます。

ブリッジグループについて

ブリッジグループは、ASA がルーティングではなくブリッジするインターフェイスのグループです。ブリッジグループはトランスペアレントファイアウォールモード、ルーテッドファイアウォールモードの両方でサポートされています。他のファイアウォールインターフェイス

スのように、インターフェイス間のアクセス制御は管理され、ファイアウォールによる通常のすべてのチェックが実施されます。

ブリッジ仮想インターフェイス (BVI)

各ブリッジグループには、ブリッジ仮想インターフェイス (BVI) が含まれます。ASA は、ブリッジグループから発信されるパケットの送信元アドレスとしてこの BVI IP アドレスを使用します。BVI IP アドレスはブリッジグループメンバーインターフェイスと同じサブネット上になければなりません。BVI では、セカンダリネットワーク上のトラフィックはサポートされていません。BVI IP アドレスと同じネットワーク上のトラフィックだけがサポートされています。

トランスペアレントモード：インターフェイスベースの各機能はブリッジグループのメンバーインターフェイスだけを指定でき、これらについてのみ使用できます。

ルーテッドモード：BVI はブリッジグループと他のルーテッドインターフェイス間のゲートウェイとして機能します。ブリッジグループ/ルーテッドインターフェイス間でルーティングするには、BVI を指定する必要があります。一部のインターフェイスベース機能に代わり、BVI 自体が利用できます。

- アクセスルール：ブリッジグループのメンバーインターフェイスと BVI 両方のアクセスルールを設定できます。インバウンドのルールでは、メンバーインターフェイスが先にチェックされます。アウトバウンドのルールでは BVI が最初にチェックされます。
- DHCPv4 サーバ：BVI のみが DHCPv4 サーバの構成をサポートします。
- スタティックルート：BVI のスタティックルートを設定できます。メンバーインターフェイスのスタティックルートは設定できません。
- Syslog サーバと ASA 由来の他のトラフィック：syslog サーバ（または SNMP サーバ、ASA からトラフィックが送信される他のサービス）を指定する際、BVI またはメンバーインターフェイスのいずれかを指定できます。

ルーテッドモードで BVI を指定しない場合、ASA はブリッジグループのトラフィックをルーティングしません。この設定は、ブリッジグループのトランスペアレントファイアウォールモードを複製します。マルチコンテキストモード、クラスタリング、EtherChannel、冗長または VNI メンバーインターフェイスが不要であれば、ルーテッドモードの使用を検討すべきです。ルーテッドモードでは、トランスペアレントモードと同様に1つ以上の分離されたブリッジグループを含めることができます。また、モードが混在する導入に関しては、通常のルーテッドインターフェイスも含めることができます。

トランスペアレントファイアウォールモードのブリッジグループ

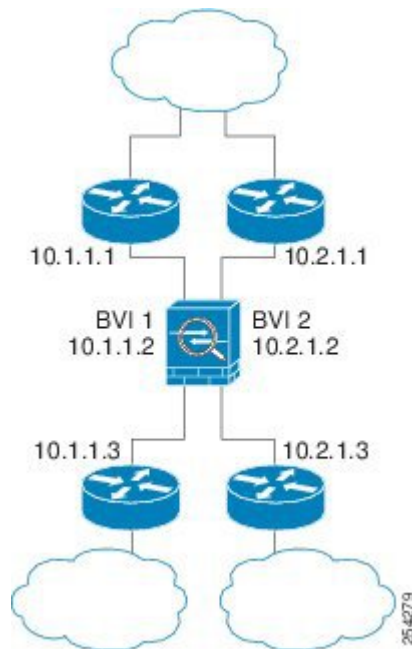
ブリッジグループのトラフィックは他のブリッジグループから隔離され、トラフィックは ASA 内の他のブリッジグループにはルーティングされません。また、トラフィックは外部ルータから ASA 内の他のブリッジグループにルーティングされる前に、ASA から出る必要があります。ブリッジング機能はブリッジグループごとに分かれています。その他の多くの機能はすべてのブリッジグループ間で共有されます。たとえば、syslog サーバまたは AAA サーバの設定は、すべてのブリッジグループで共有されます。セキュリティポリシーを完全に分離する

には、各コンテキスト内に1つのブリッジグループにして、セキュリティコンテキストを使用します。

1つのブリッジグループにつき複数のインターフェイスを入れることができます。サポートされるブリッジグループとインターフェイスの正確な数については、[ファイアウォールモードのガイドライン \(216ページ\)](#) を参照してください。ブリッジグループごとに2つ以上のインターフェイスを使用する場合は、内部、外部への通信だけでなく、同一ネットワーク上の複数のセグメント間の通信を制御できます。たとえば、相互通信を希望しない内部セグメントが3つある場合、インターフェイスを別々のセグメントに置き、外部インターフェイスとのみ通信させることができます。または、インターフェイス間のアクセスルールをカスタマイズし、希望通りのアクセスを設定できます。

次の図に、2つのブリッジグループを持つ、ASAに接続されている2つのネットワークを示します。

図 18: 2つのブリッジグループを持つトランスパレントファイアウォールネットワーク



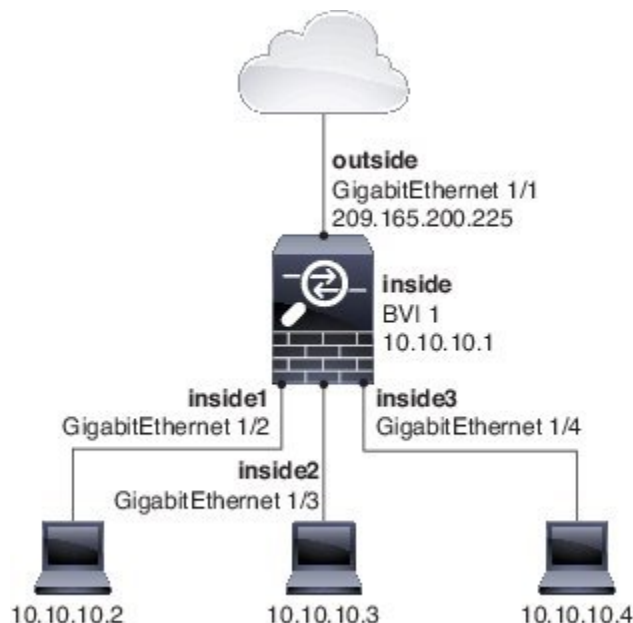
ルーテッドファイアウォールモードのブリッジグループ

ブリッジグループトラフィックは、他のブリッジグループまたはルーテッドインターフェイスにルーティングできます。ブリッジグループのBVIインターフェイスに名前を割り当てないでおくことで、ブリッジグループトラフィックを分離できます。BVIの名前を指定すると、このBVIは他の通常のインターフェイスと同様にルーティングに参加します。

ルーテッドモードでブリッジグループを使用する方法として、外部スイッチの代わりにASA追加のインターフェイスを使用する方法があります。たとえば、一部のデバイスのデフォルト設定では、外部インターフェイスが通常のインターフェイスとして含まれており、その他のすべてのインターフェイスが内部ブリッジグループに割り当てられています。このブリッジグループは、外部スイッチを置き換えることを目的としているため、すべてのブリッジグループ

インターフェイスが自由に通信できるようにアクセス ポリシーを設定する必要があります。たとえば、デフォルト設定ではすべてのインターフェイスを同一のセキュリティレベルに設定し、同じセキュリティ インターフェイス通信を有効にします。アクセス ルールは不要です。

図 19: 内部ブリッジグループと外部ルーテッドインターフェイスからなるルーテッドファイアウォールネットワーク



ルーテッドモードで許可されないトラフィックの通過

ルーテッドモードでは、アクセス ルールで許可しても、いくつかのタイプのトラフィックは ASA を通過できません。ただし、ブリッジグループは、アクセス ルール (IP トラフィックの場合) または EtherType ルール (非 IP トラフィックの場合) を使用してほとんどすべてのトラフィックを許可できます。

- IP トラフィック : ルーテッドファイアウォールモードでは、ブロードキャストとマルチキャストトラフィックは、アクセスルールで許可されている場合でもブロックされます。これには、サポートされていないダイナミック ルーティングプロトコルおよび DHCP (DHCP リレーを設定している場合を除く) が含まれます。ブリッジグループ内では、このトラフィックをアクセスルール (拡張 ACL を使用) で許可できます。
- 非 IP トラフィック : AppleTalk、IPX、BPDU や MPLS などは、EtherType ルールを使用することで、通過するように設定できます。



(注) ブリッジグループは、CDP パケットおよび 0x600 以上の有効な EtherType を持たないパケットの通過を拒否します。サポートされる例外は、BPDU および IS-IS です。

レイヤ3トラフィックの許可

- ユニキャストの IPv4 および IPv6 トラフィックは、セキュリティの高いインターフェイスからセキュリティの低いインターフェイスに移動する場合、アクセスルールなしで自動的にブリッジグループを通過できます。
- セキュリティの低いインターフェイスからセキュリティの高いインターフェイスに移動するレイヤ3トラフィックの場合、セキュリティの低いインターフェイスでアクセスルールが必要です。
- ARP は、アクセスルールなしで両方向にブリッジグループを通過できます。ARP トラフィックは、ARP インスペクションによって制御できます。
- IPv6 ネイバー探索およびルータ送信要求パケットは、アクセスルールを使用して通過させることができます。
- ブロードキャストおよびマルチキャストトラフィックは、アクセスルールを使用して通過させることができます。

許可される MAC アドレス

アクセスポリシーで許可されている場合、以下の宛先 MAC アドレスをブリッジグループで使用できます ([レイヤ3トラフィックの許可 \(211ページ\)](#) を参照)。このリストにない MAC アドレスはドロップされます。

- FFFF.FFFF.FFFF の TRUE ブロードキャスト宛先 MAC アドレス
- 0100.5E00.0000 ~ 0100.5EFE.FFFF までの IPv4 マルチキャスト MAC アドレス
- 3333.0000.0000 ~ 3333.FFFF.FFFF までの IPv6 マルチキャスト MAC アドレス
- 0100.0CCC.CCCD の BPDU マルチキャスト アドレス
- 0900.0700.0000 ~ 0900.07FF.FFFF までの AppleTalk マルチキャスト MAC アドレス

BPDU の処理

スパニング ツリー プロトコルの使用によるループを回避するために、デフォルトで BPDU が渡されます。BPDU をブロックするには、これらを拒否する EtherType ルールを設定する必要があります。フェールオーバーを使用している場合、BPDU をブロックして、トポロジが変更されたときにスイッチポートがブロッキング状態に移行することを回避できます。詳細については、「[フェールオーバーのブリッジグループ要件 \(312ページ\)](#)」を参照してください。

MAC アドレスとルートルックアップ

ブリッジグループ内のトラフィックでは、パケットの発信インターフェイスは、ルートルックアップではなく宛先 MAC アドレスルックアップを実行することによって決定されます。

ただし、次の場合にはルートルックアップが必要です。

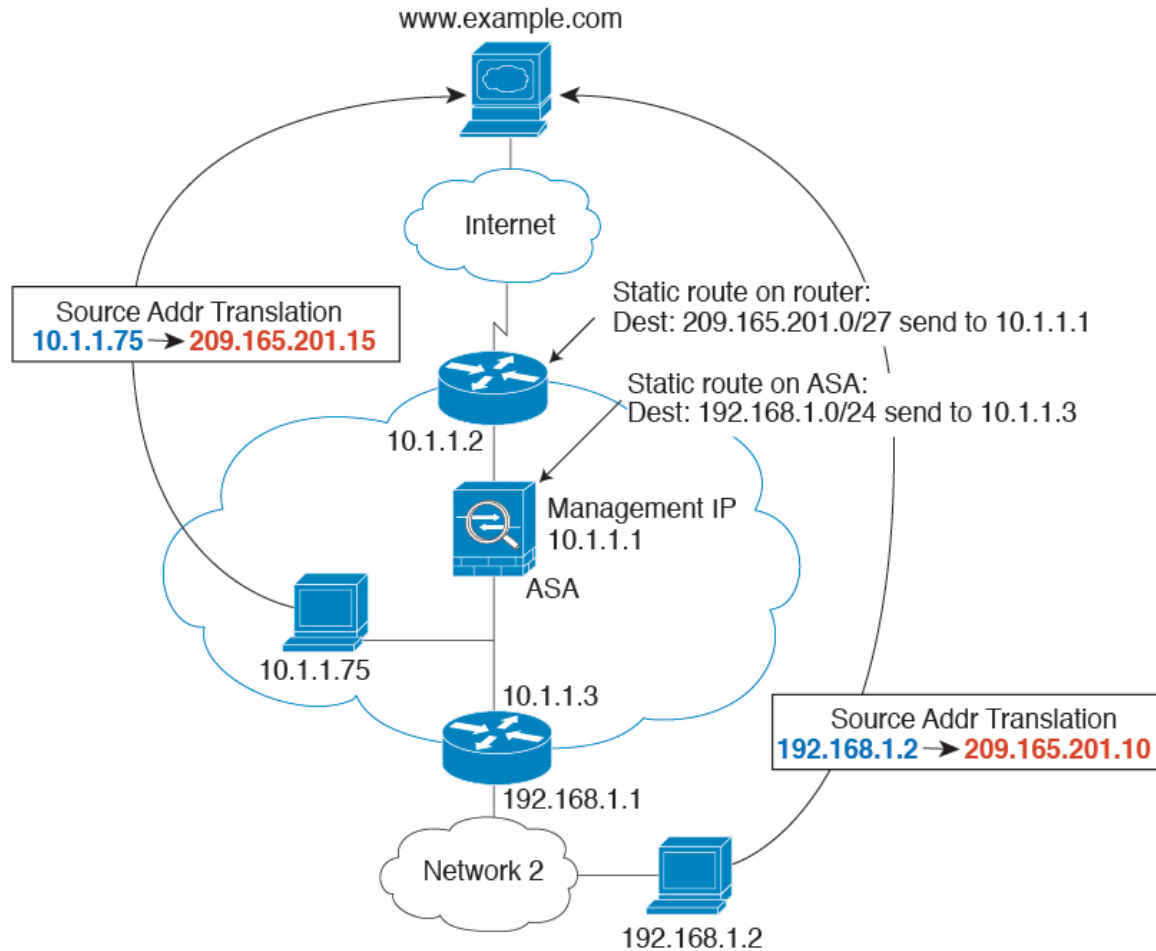
- トラフィックの発信元が ASA : syslog サーバなどがあるリモート ネットワーク宛でのトラフィック用に、ASA にデフォルト/スタティック ルートを追加します。
- インспекションが有効になっている Voice over IP (VoIP) および TFTP トラフィック、エンドポイントが1ホップ以上離れている：セカンダリ接続が成功するように、リモートエンドポイント宛でのトラフィック用に、ASA にスタティックルートを追加します。ASA は、セカンダリ接続を許可するためにアクセス コントロール ポリシーに一時的な「ピンホール」を作成します。セカンダリ接続ではプライマリ接続とは異なる IP アドレスのセットが使用される可能性があるため、ASA は正しいインターフェイスにピンホールをインストールするために、ルートルックアップを実行する必要があります。

影響を受けるアプリケーションは次のとおりです。

- CTIQBE
 - GTP
 - H.323
 - MGCP
 - RTSP
 - SIP
 - Skinny (SCCP)
 - SQL*Net
 - SunRPC
 - TFTP
- ASA が NAT を実行する 1 ホップ以上離れたトラフィック：リモート ネットワーク宛でのトラフィック用に、ASA にスタティック ルートを設定します。また、ASA に送信されるマッピングアドレス宛でのトラフィック用に、上流に位置するルータにもスタティックルートの必要です。

このルーティング要件は、インспекションと NAT が有効になっている VoIP と DNS の、1 ホップ以上離れている組み込み IP アドレスにも適用されます。ASA は、変換を実行できるように正しい出力インターフェイスを識別する必要があります。

図 20: NAT の例 : ブリッジグループ内の NAT



トランスペアレントモードのブリッジグループのサポートされていない機能

次の表に、トランスペアレントモードのブリッジグループでサポートされない機能を示します。

表 3: トランスペアレントモードでサポートされない機能

機能	説明
ダイナミック DNS	-
DHCPv6 ステートレス サーバ	ブリッジグループメンバーインターフェイスでは、DHCPv4 サーバのみがサポートされます。

機能	説明
DHCP リレー	トランスペアレントファイアウォールは DHCPv4 サーバとして機能することができませんが、DHCP リレー コマンドはサポートしません。2つのアクセスルールを使用してDHCP トラフィックを通過させることができるので、DHCP リレーは必要ありません。1つは内部インターフェイスから外部インターフェイスへの DHCP 要求を許可し、もう1つはサーバからの応答を逆方向に許可します。
ダイナミック ルーティング プロトコル	ただし、ブリッジグループメンバーインターフェイスの場合、ASA で発信されたトラフィックにスタティック ルートを追加できます。アクセスルールを使用して、ダイナミックルーティングプロトコルがASAを通過できるようにすることもできます。
マルチキャスト IP ルーティング	アクセスルールで許可することによって、マルチキャストトラフィックがASAを通過できるようにすることができます。
QoS	—
通過トラフィック用のVPNターミネーション	トランスペアレントファイアウォールは、ブリッジグループメンバーインターフェイスでのみ、管理接続用のサイト間VPNトンネルをサポートします。これは、ASAを通過するトラフィックに対してVPN接続を終端しません。アクセスルールを使用してVPNトラフィックにASAを通過させることはできますが、非管理接続は終端されません。クライアントレスSSLVPNもサポートされていません。
ユニファイドコミュニケーション	—

ルーテッドモードのブリッジグループのサポートされていない機能

次の表に、ルーテッドモードのブリッジグループでサポートされていない機能を示します。

表 4: ルーテッドモードでサポートされていない機能

機能	説明
EtherChannel または VNI メンバー インターフェイス	物理インターフェイス、冗長インターフェイス、およびサブインターフェイスのみがブリッジグループメンバーインターフェイスとしてサポートされます。 管理 インターフェイスもサポートされていません。
クラスタ	クラスタリングではブリッジグループはサポートされません。
ダイナミック DNS	-
DHCPv6 ステートレス サーバ	BVI では DHCPv4 サーバのみがサポートされます。
DHCP リレー	ルーテッドファイアウォールは DHCPv4 サーバとして機能しますが、BVI またはブリッジグループメンバーインターフェイス上での DHCP リレーはサポートしません。
ダイナミック ルーティング プロトコル	ただし、BVI のスタティック ルートを追加することはできます。アクセス ルールを使用して、ダイナミック ルーティング プロトコルが ASA を通過できるようにすることもできます。非ブリッジグループインターフェイスはダイナミック ルーティングをサポートします。
マルチキャスト IP ルーティング	アクセス ルールで許可することによって、マルチキャストトラフィックが ASA を通過できるようにすることができます。非ブリッジグループインターフェイスはマルチキャスト ルーティングをサポートします。
マルチ コンテキスト モード	ブリッジグループは、マルチ コンテキスト モードではサポートされていません。
QoS	非ブリッジグループインターフェイスは QoS をサポートします。

機能	説明
通過トラフィック用のVPNターミネーション	<p>BVI で VPN 接続を終端することはできません。非ブリッジグループインターフェイスは VPN をサポートします。</p> <p>ブリッジグループメンバーインターフェイスは、管理接続についてのみ、サイト間 VPN トンネルをサポートします。これは、ASA を通過するトラフィックに対して VPN 接続を終端しません。アクセスルールを使用して VPN トラフィックにブリッジグループを通過させることはできますが、非管理接続は終端されません。クライアントレス SSL VPN もサポートされていません。</p>
ユニファイドコミュニケーション	<p>非ブリッジグループインターフェイスはユニファイドコミュニケーションをサポートします。</p>

デフォルト設定

デフォルト モード

デフォルト モードはルーテッド モードです。

ブリッジグループのデフォルト

デフォルトでは、すべての ARP パケットはブリッジグループ内で渡されます。

ファイアウォール モードのガイドライン

コンテキスト モードのガイドライン

コンテキストごとにファイアウォール モードを設定します。

モデルのガイドライン

-
- ASA v50 では、ブリッジグループはサポートされていません。
- Firepower 2100 シリーズでは、ルーテッドモードのブリッジグループはサポートされません。

ブリッジグループのガイドライン（トランスペアレントおよびルーテッドモード）

- 64 のインターフェイスをもつブリッジグループを 250 まで作成できます。
- 直接接続された各ネットワークは同一のサブネット上にある必要があります。
- ASA では、セカンダリ ネットワーク上のトラフィックはサポートされていません。BVI IP アドレスと同じネットワーク上のトラフィックだけがサポートされています。
- IPv4 の場合は、管理トラフィックと、ASA を通過するトラフィックの両方の各ブリッジグループに対し、BVI の IP アドレスが必要です。IPv6 アドレスは BVI でサポートされませんが必須ではありません。
- IPv6 アドレスは手動でのみ設定できます。
- BVI IP アドレスは、接続されたネットワークと同じサブネット内にある必要があります。サブネットにホストサブネット（255.255.255.255）を設定することはできません。
- 管理インターフェイスはブリッジグループのメンバーとしてサポートされません。
- トランスペアレントモードでは、少なくとも 1 つのブリッジグループを使用し、データインターフェイスがブリッジグループに属している必要があります。
- トランスペアレントモードでは、接続されたデバイス用のデフォルトゲートウェイとして BVI IP アドレスを指定しないでください。デバイスは ASA の他方側のルータをデフォルトゲートウェイとして指定する必要があります。
- トランスペアレントモードでは、管理トラフィックの戻りパスを指定するために必要な *default* ルートは、1 つのブリッジグループネットワークからの管理トラフィックにだけ適用されます。これは、デフォルトルートはブリッジグループのインターフェイスとブリッジグループネットワークのルータ IP アドレスを指定しますが、ユーザは 1 つのデフォルトルートしか定義できないためです。複数のブリッジグループネットワークからの管理トラフィックが存在する場合は、管理トラフィックの発信元ネットワークを識別する標準のスタティックルートを指定する必要があります。
- トランスペアレントモードでは、PPPoE は管理インターフェイスでサポートされません。
- ルーテッドモードでは、ブリッジグループと他のルーテッドインターフェイスの間をルーティングするために、BVI を指定する必要があります。
- ルーテッドモードでは、EtherChannel および VNI インターフェイスがブリッジグループのメンバーとしてサポートされません。
- Bidirectional Forwarding Detection (BFD) エコーパケットは、ブリッジグループメンバを使用するときに、ASA を介して許可されません。BFD を実行している ASA の両側に 2 つのネイバーがある場合、ASA は BFD エコーパケットをドロップします。両方が同じ送信元および宛先 IP アドレスを持ち、LAND 攻撃の一部であるように見えるからです。

その他のガイドラインと制限事項

- ファイアウォールモードを変更すると、多くのコマンドが両方のモードでサポートされていないため、ASA は実行コンフィギュレーションをクリアします。スタートアップ コンフィギュレーションは変更されません。保存しないでリロードすると、スタートアップ コンフィギュレーションがロードされて、モードは元の設定に戻ります。コンフィギュレーション ファイルのバックアップについては、[ファイアウォールモードの設定 \(218 ページ\)](#) を参照してください。
- **firewall transparent** コマンドでモードを使用して変更するテキストコンフィギュレーションを ASA にダウンロードする場合、コマンドをコンフィギュレーションの先頭に配置してください。このコマンドが読み込まれるとすぐに ASA がモードを変更し、その後ダウンロードされたコンフィギュレーションを引き続き読み込みます。コマンドがコンフィギュレーションの後ろの方にあると、ASA はそのコマンドよりも前の位置に記述されているすべての行をクリアします。テキストファイルのダウンロードの詳細については、[ASA イメージ、ASDM、およびスタートアップコンフィギュレーションの設定 \(1285 ページ\)](#) を参照してください。

ファイアウォールモードの設定

この項では、ファイアウォールモードを変更する方法を説明します。



- (注) ファイアウォールモードを変更すると実行コンフィギュレーションがクリアされるので、他のコンフィギュレーションを行う前にファイアウォールモードを設定することをお勧めします。

始める前に

モードを変更すると、ASA は実行コンフィギュレーションをクリアします (詳細については、[ファイアウォールモードのガイドライン \(216 ページ\)](#) を参照してください)。

- 設定済みのコンフィギュレーションがある場合は、モードを変更する前にコンフィギュレーションをバックアップしてください。新しいコンフィギュレーション作成時の参照としてこのバックアップを使用できます。[コンフィギュレーションまたはその他のファイルのバックアップおよび復元 \(1288 ページ\)](#) を参照してください。
- モードを変更するには、コンソールポートで CLI を使用します。ASDM コマンドラインインターフェイスツールや SSH などの他のタイプのセッションを使用する場合、コンフィギュレーションがクリアされるときにそれが切断されるので、いずれの場合もコンソールポートを使用して ASA に再接続する必要があります。
- コンテキスト内でモードを設定します。



- (注) 設定が削除された後にファイアウォールモードをトランスペアレントに設定し、ASDM への管理アクセスを設定するには、[ASDM アクセスの設定 \(26 ページ\)](#) を参照してください。

手順

ファイアウォールモードをトランスペアレントに設定します。

firewall transparent

例 :

```
ciscoasa(config)# firewall transparent
```

モードをルーテッドに変更するには、**no firewall transparent** コマンドを入力します。

- (注) ファイアウォールモードの変更では確認は求められず、ただちに変更が行われます。

ファイアウォールモードの例

このセクションには、ルーテッドファイアウォールモードとトランスペアレントファイアウォールモードで、ASA を介してどのようにトラフィックが転送されるかを説明する例が含まれます。

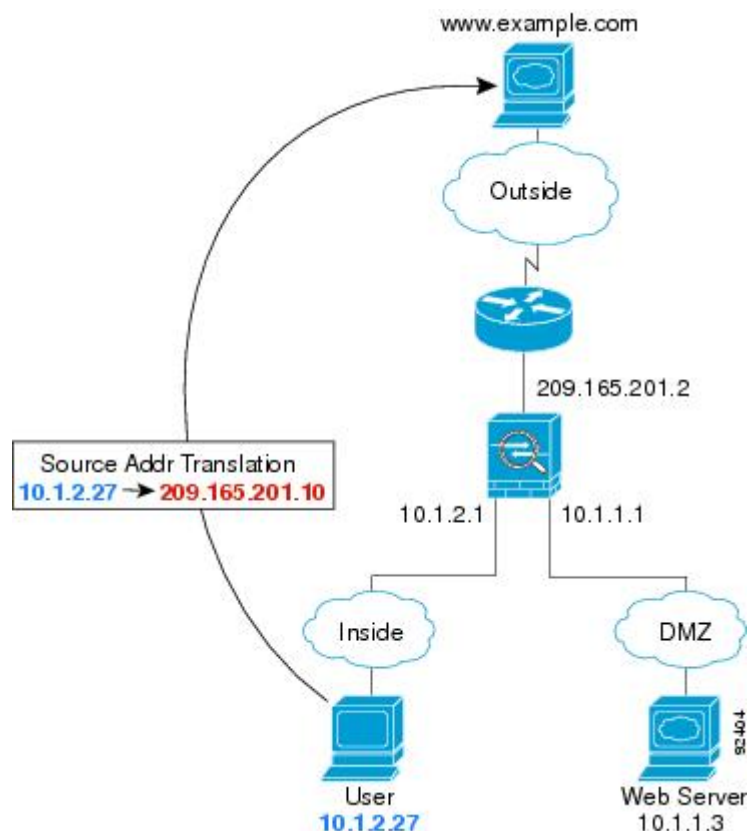
ルーテッドファイアウォールモードで **ASA** を通過するデータ

次のセクションでは、複数のシナリオのルーテッドファイアウォールモードで、データが ASA をどのように通過するかを示します。

内部ユーザが **Web** サーバにアクセスする

次の図は、内部ユーザが外部 Web サーバにアクセスしていることを示しています。

図 21: 内部から外部へ



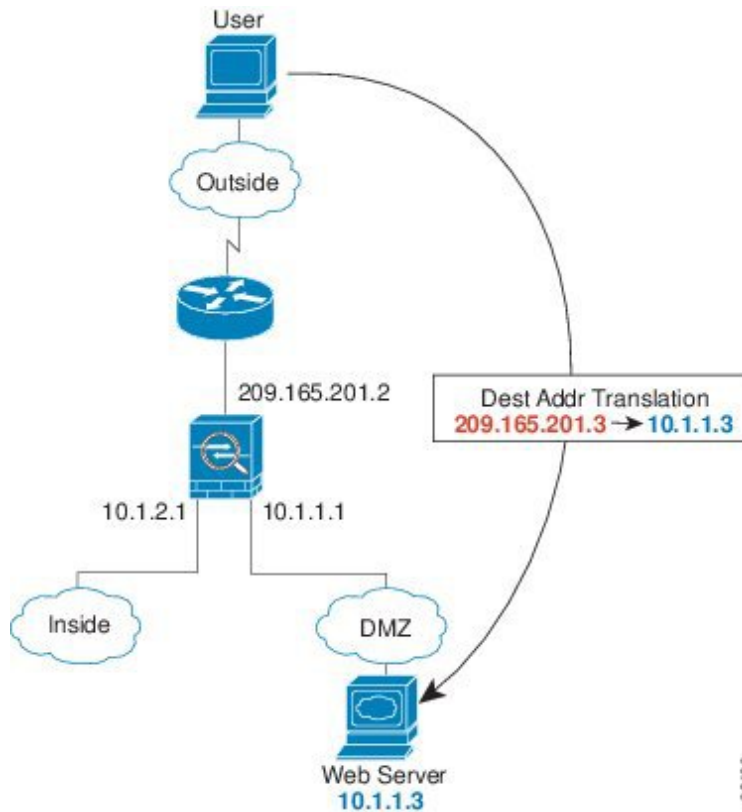
次の手順では、データが ASA をどのように通過するかを示します。

1. 内部ネットワークのユーザは、www.example.com から Web ページを要求します。
2. ASA はパケットを受信します。これは新しいセッションであるため、ASA はセキュリティポリシーの条件に従って、パケットが許可されているか確認します。
マルチ コンテキスト モードの場合、ASA はパケットをまずコンテキストに分類します。
3. ASA は、実アドレス (10.1.2.27) をマップアドレス 209.165.201.10 に変換します。このマップアドレスは外部インターフェイスのサブネット上にあります。
マップアドレスは任意のサブネット上に設定できますが、外部インターフェイスのサブネット上に設定すると、ルーティングが簡素化されます。
4. 次に、ASA はセッションが確立されたことを記録し、外部インターフェイスからパケットを転送します。
5. www.example.com が要求に応答すると、パケットは ASA を通過します。これはすでに確立されているセッションであるため、パケットは、新しい接続に関連する多くのルックアップをバイパスします。ASA は、グローバル宛先アドレスをローカルユーザアドレス 10.1.2.27 に変換せずに、NAT を実行します。
6. ASA は、パケットを内部ユーザに転送します。

外部ユーザが DMZ 上の Web サーバにアクセスする

次の図は、外部ユーザが DMZ の Web サーバにアクセスしていることを示しています。

図 22: 外部から DMZ へ



次の手順では、データが ASA をどのように通過するかを示します。

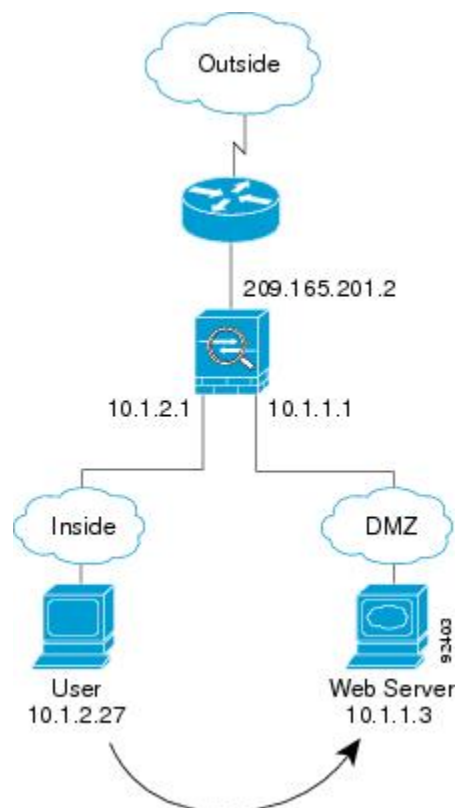
1. 外部ネットワーク上のユーザがマップアドレス 209.165.201.3 を使用して、DMZ 上の Web サーバに Web ページを要求します。これは、外部インターフェイスのサブネット上のアドレスです。
2. ASA はパケットを受信し、マッピングアドレスは実アドレス 10.1.1.3 に変換しません。
3. ASA は新しいセッションであるため、セキュリティ ポリシーの条件に従って、パケットが許可されていることを確認します。
マルチ コンテキスト モードの場合、ASA はパケットをまずコンテキストに分類します。
4. 次に、ASA はセッションエントリを高速パスに追加し、DMZ インターフェイスからパケットを転送します。
5. DMZ Web サーバが要求に応答すると、パケットは ASA を通過します。また、セッションがすでに確立されているため、パケットは、新しい接続に関連する多くのルックアップをバイパスします。ASA は、実アドレスを 209.165.201.3 に変換することで NAT を実行します。

6. ASAは、パケットを外部ユーザに転送します。

内部ユーザが DMZ 上の Web サーバにアクセスする

次の図は、内部ユーザが DMZ の Web サーバにアクセスしていることを示しています。

図 23: 内部から DMZ へ



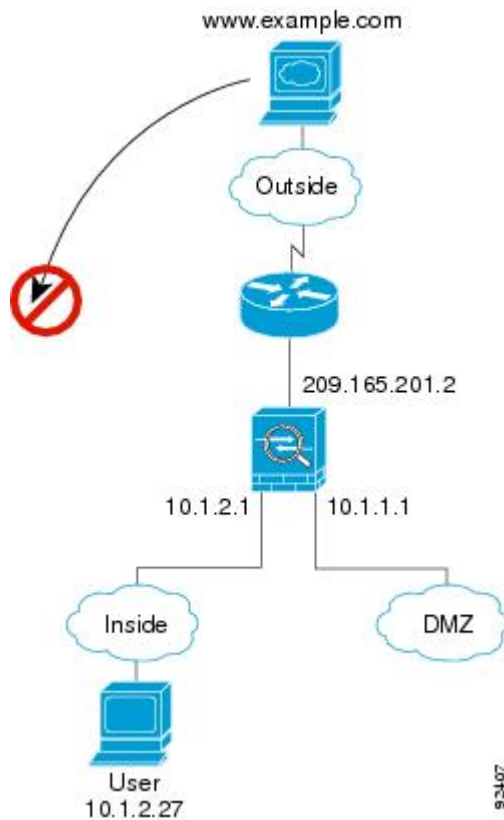
次の手順では、データが ASA をどのように通過するかを示します。

1. 内部ネットワーク上のユーザは、宛先アドレス 10.1.1.3 を使用して DMZ Web サーバから Web ページを要求します。
2. ASAはパケットを受信します。これは新しいセッションであるため、ASAはセキュリティポリシーの条件に従ってパケットが許可されているか確認します。
マルチ コンテキスト モードの場合、ASA はパケットをまずコンテキストに分類します。
3. 次に、ASAはセッションが確立されたことを記録し、DMZ インターフェイスからパケットを転送します。
4. DMZ Web サーバが要求に応答すると、パケットは高速パスを通過します。このため、パケットは、新しい接続に関連する多くのルックアップをバイパスします。
5. ASAは、パケットを内部ユーザに転送します。

外部ユーザが内部ホストにアクセスしようとする

次の図は、外部ユーザが内部ネットワークにアクセスしようとしていることを示しています。

図 24: 外部から内部へ



次の手順では、データが ASA をどのように通過するかを示します。

1. 外部ネットワーク上のユーザが、内部ホストに到達しようとします（ホストにルーティング可能な IP アドレスがあると想定します）。

内部ネットワークがプライベートアドレスを使用している場合、外部ユーザが NAT なしで内部ネットワークに到達することはできません。外部ユーザは既存の NAT セッションを使用して内部ユーザに到達しようとするのが考えられます。

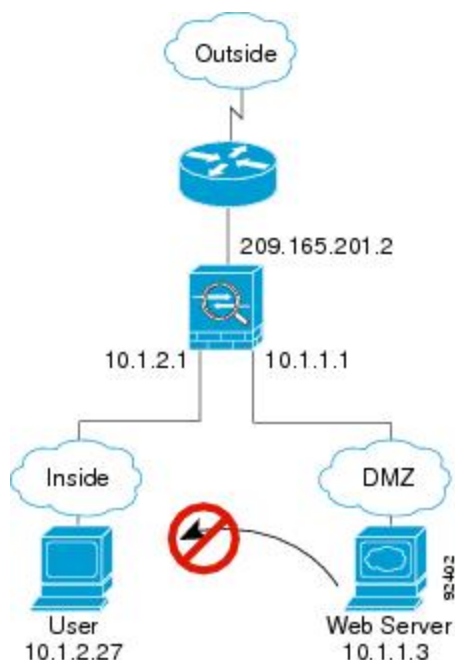
2. ASA はパケットを受信します。これは新しいセッションであるため、ASA はセキュリティポリシーに従って、パケットが許可されているか確認します。
3. パケットが拒否され、ASA はパケットをドロップし、接続試行をログに記録します。

外部ユーザが内部ネットワークを攻撃しようとした場合、ASA は多数のテクノロジーを使用して、すでに確立されたセッションに対してパケットが有効かどうかを判別します。

DMZ ユーザによる内部ホストへのアクセスの試み

次の図は、DMZ 内のユーザが内部ネットワークにアクセスしようとしていることを示しています。

図 25: DMZ から内部へ



次の手順では、データが ASA をどのように通過するかを示します。

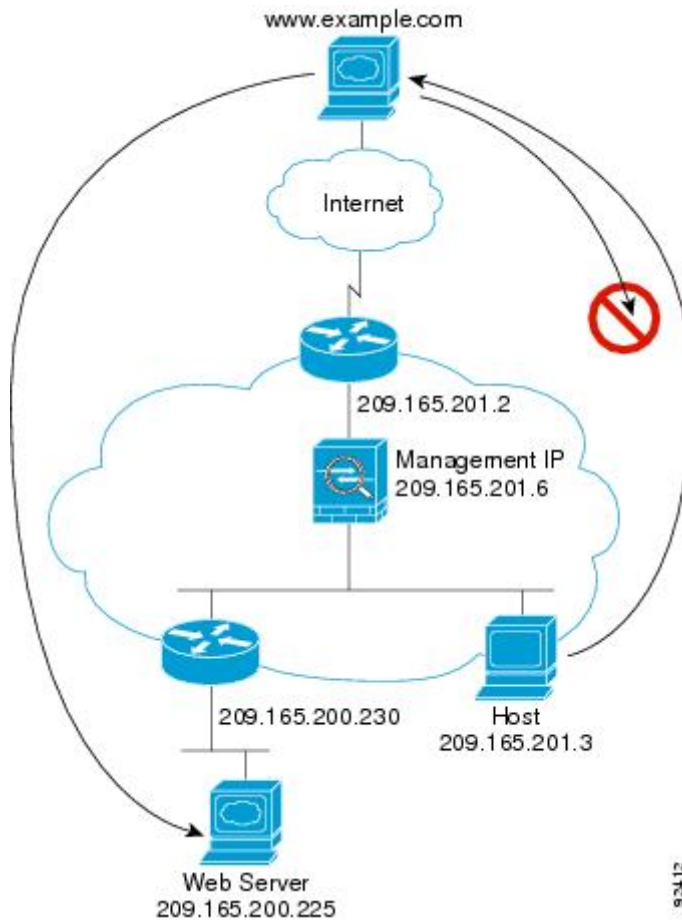
1. DMZ ネットワーク上のユーザが、内部ホストに到達しようとします。DMZ はインターネット上のトラフィックをルーティングする必要がないので、プライベートアドレッシング方式はルーティングを回避しません。
2. ASA はパケットを受信します。これは新しいセッションであるため、ASA はセキュリティポリシーに従って、パケットが許可されているか確認します。

パケットが拒否され、ASA はパケットをドロップし、接続試行をログに記録します。

トランスペアレント ファイアウォールを通過するデータの動き

次の図に、パブリック Web サーバを含む内部ネットワークを持つ一般的なトランスペアレント ファイアウォールの実装を示します。内部ユーザがインターネット リソースにアクセスできるように、ASA にはアクセスルールがあります。別のアクセスルールによって、外部ユーザは内部ネットワーク上の Web サーバだけにアクセスできます。

図 26:一般的なトランスパレント ファイアウォールのデータパス

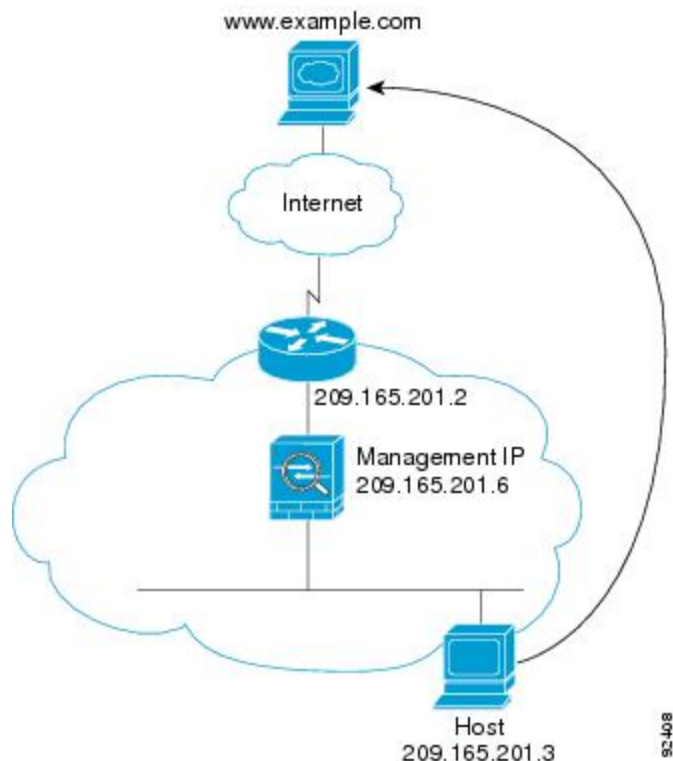


次のセクションでは、データが ASA をどのように通過するかを示します。

内部ユーザが Web サーバにアクセスする

次の図は、内部ユーザが外部 Web サーバにアクセスしていることを示しています。

図 27: 内部から外部へ



次の手順では、データが ASA をどのように通過するかを示します。

1. 内部ネットワークのユーザは、www.example.com から Web ページを要求します。
2. ASAはパケットを受信し、必要な場合、送信元 MAC アドレスを MAC アドレス テーブルに追加します。これは新しいセッションであるため、セキュリティポリシーの条件に従って、パケットが許可されていることを確認します。

マルチ コンテキスト モードの場合、ASA はパケットをまずコンテキストに分類します。

3. ASAは、セッションが確立されたことを記録します。
4. 宛先 MAC アドレスがテーブル内にある場合、ASAは外部インターフェイスからパケットを転送します。宛先 MAC アドレスは、アップストリーム ルータのアドレス 209.165.201.2 です。

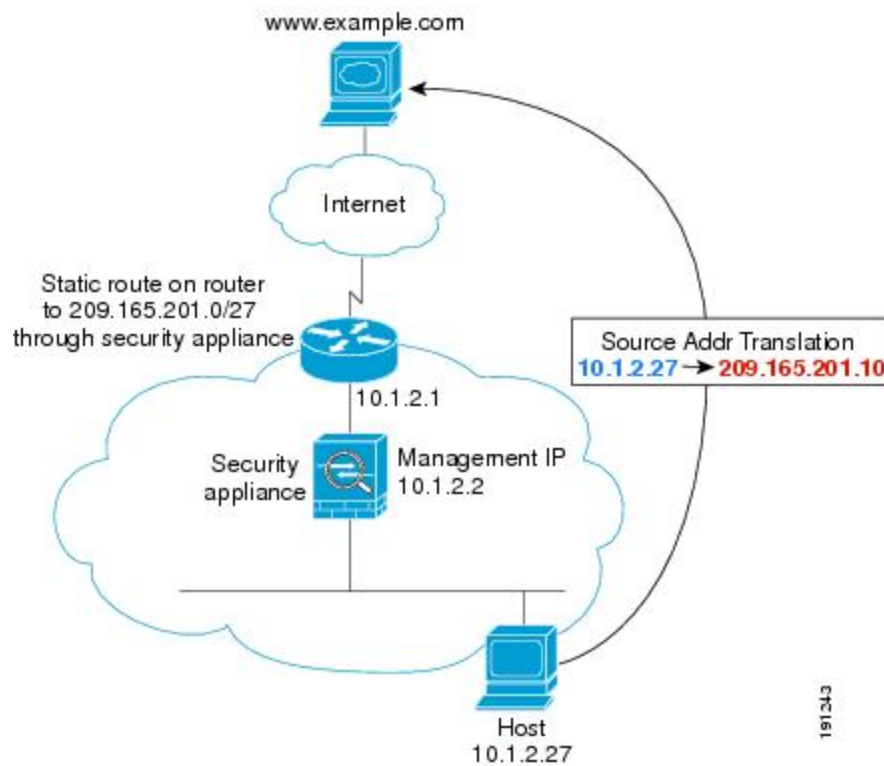
宛先 MAC アドレスが ASA のテーブルにない場合、ASA は MAC アドレスを検出するために ARP 要求または ping を送信します。最初のパケットはドロップされます。

5. Web サーバが要求に応答します。セッションがすでに確立されているため、パケットは、新しい接続に関連する多くのロックアップをバイパスします。
6. ASAは、パケットを内部ユーザに転送します。

NAT を使用して内部ユーザが Web サーバにアクセスする

次の図は、内部ユーザが外部 Web サーバにアクセスしていることを示しています。

図 28: NAT を使用して内部から外部へ



次の手順では、データが ASA をどのように通過するかを示します。

1. 内部ネットワークのユーザは、www.example.com から Web ページを要求します。
2. ASA はパケットを受信し、必要な場合、送信元 MAC アドレスを MAC アドレス テーブルに追加します。これは新しいセッションであるため、セキュリティポリシーの条件に従って、パケットが許可されていることを確認します。
マルチ コンテキスト モードの場合、ASA は、固有なインターフェイスに従ってパケットを分類します。
3. ASA は実際のアドレス (10.1.2.27) をマッピング アドレス 209.165.201.10 に変換します。
マッピングアドレスは外部インターフェイスと同じネットワーク上にないため、アップストリーム ルータに ASA をポイントするマッピング ネットワークへのスタティック ルートがあることを確認します。
4. 次に、ASA はセッションが確立されたことを記録し、外部インターフェイスからパケットを転送します。
5. 宛先 MAC アドレスがテーブル内にある場合、ASA は外部インターフェイスからパケットを転送します。宛先 MAC アドレスは、アップストリーム ルータのアドレス 10.1.2.1 です。

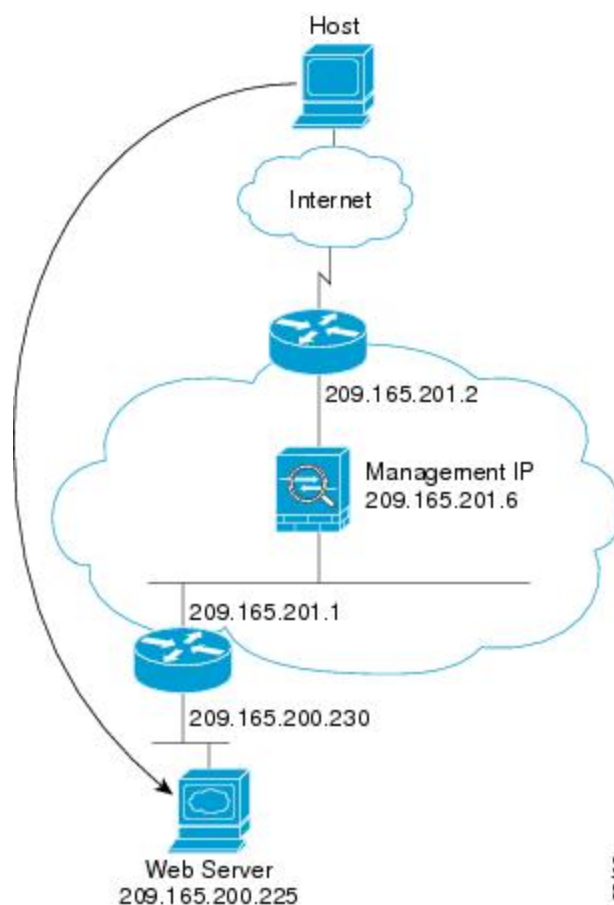
宛先 MAC アドレスが ASA のテーブルにない場合、ASA は MAC アドレスを検出するために ARP 要求と ping を送信します。最初のパケットはドロップされます。

6. Web サーバが要求に応答します。セッションがすでに確立されているため、パケットは、新しい接続に関連する多くのルックアップをバイパスします。
7. ASA は、マッピングアドレスを実際アドレス 10.1.2.27 にせずに、NAT を実行します。

外部ユーザが内部ネットワーク上の Web サーバにアクセスする

次の図は、外部ユーザが内部の Web サーバにアクセスしていることを示しています。

図 29: 外部から内部へ



次の手順では、データが ASA をどのように通過するかを示します。

1. 外部ネットワーク上のユーザは、内部 Web サーバから Web ページを要求します。
2. ASA はパケットを受信し、必要な場合、送信元 MAC アドレスを MAC アドレス テーブルに追加します。これは新しいセッションであるため、セキュリティポリシーの条件に従って、パケットが許可されていることを確認します。

マルチ コンテキスト モードの場合、ASA はパケットをまずコンテキストに分類します。

3. ASAは、セッションが確立されたことを記録します。
4. 宛先 MAC アドレスがテーブル内にある場合、ASAは内部インターフェイスからパケットを転送します。宛先 MAC アドレスは、ダウンストリームルータ 209.165.201.1 のアドレスです。

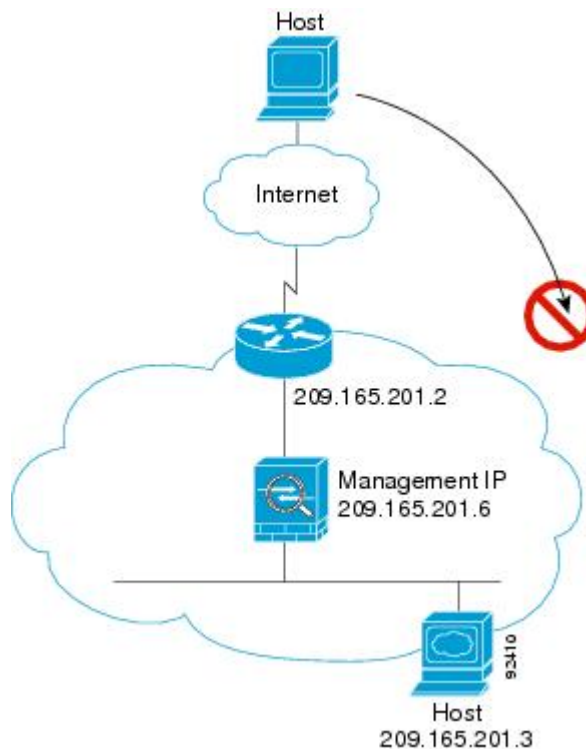
宛先 MAC アドレスが ASA のテーブルにない場合、ASA は MAC アドレスを検出するために ARP 要求と ping を送信します。最初のパケットはドロップされます。

5. Web サーバが要求に応答します。セッションがすでに確立されているため、パケットは、新しい接続に関連する多くのルックアップをバイパスします。
6. ASAは、パケットを外部ユーザに転送します。

外部ユーザが内部ホストにアクセスしようとする

次の図は、外部ユーザが内部ネットワーク上のホストにアクセスしようとしていることを示しています。

図 30: 外部から内部へ



次の手順では、データが ASA をどのように通過するかを示します。

1. 外部ネットワーク上のユーザが、内部ホストに到達しようとしています。
2. ASAはパケットを受信し、必要な場合、送信元 MAC アドレスを MAC アドレス テーブルに追加します。これは新しいセッションであるため、セキュリティポリシーの条件に従って、パケットが許可されているか確認します。

マルチ コンテキスト モードの場合、ASA はパケットをまずコンテキストに分類します。

3. 外部ホストを許可するアクセス ルールは存在しないため、パケットは拒否され、ASA によってドロップされます。
4. 外部ユーザが内部ネットワークを攻撃しようとした場合、ASA は多数のテクノロジーを使用して、すでに確立されたセッションに対してパケットが有効かどうかを判別します。

ファイアウォール モードの履歴

表 5: ファイアウォール モードの各機能履歴

機能名	プラットフォーム リリース	機能情報
トランスペアレントファイアウォールモード	7.0(1)	トランスペアレントファイアウォールは、「Bump In The Wire」または「ステルスファイアウォール」のように動作するレイヤ2ファイアウォールであり、接続されたデバイスへのルータホップとしては認識されません。 firewall transparent 、および show firewall コマンドが導入されました。

機能名	プラットフォーム リリース	機能情報
トランスペアレントファイアウォールブリッジグループ	8.4(1)	<p>セキュリティコンテキストのオーバーヘッドを避けたい場合、またはセキュリティコンテキストを最大限に使用したい場合、インターフェイスをブリッジグループにグループ化し、各ネットワークに1つずつ複数のブリッジグループを設定できます。ブリッジグループのトラフィックは他のブリッジグループから隔離されます。シングルモードでは最大8個、マルチモードではコンテキストあたり最大8個のブリッジグループを設定でき、各ブリッジグループには最大4個のインターフェイスを追加できます。</p> <p>(注) ASA 5505 に複数のブリッジグループを設定できますが、ASA 5505 のトランスペアレントモードのデータインターフェイスは2つという制限は、実質的にブリッジグループを1つだけ使用できることを意味します。</p> <p>interface bvi、bridge-group、show bridge-group の各コマンドが導入されました。</p>
マルチコンテキストモードのファイアウォールモードの混合がサポートされます。	8.5(1)/9.0(1)	<p>セキュリティコンテキストごとに個別のファイアウォールモードを設定できます。したがってその一部をトランスペアレントモードで実行し、その他をルーテッドモードで実行することができます。</p> <p>firewall transparent コマンドが変更されました。</p>

機能名	プラットフォーム リリース	機能情報
トランスペアレントモードのブリッジグループの最大数が 250 に増加	9.3(1)	<p>ブリッジグループの最大数が 8 個から 250 個に増えました。シングルモードでは最大 250 個、マルチモードではコンテキストあたり最大 8 個のブリッジグループを設定でき、各ブリッジグループには最大 4 個のインターフェイスを追加できます。</p> <p>interface bvi コマンド、bridge-group コマンドが変更されました。</p>
トランスペアレントモードで、ブリッジグループごとのインターフェイス数が最大で 64 に増加	9.6(2)	<p>ブリッジグループあたりのインターフェイスの最大数が 4 から 64 に拡張されました。</p> <p>変更されたコマンドはありません。</p>

機能名	プラットフォーム リリース	機能情報
Integrated Routing and Bridging (IRB)	9.7(1)	

機能名	プラットフォーム リリース	機能情報
		<p>Integrated Routing and Bridging (統合ルーティングおよびブリッジング) は、ブリッジグループとルーテッドインターフェイス間をルーティングする機能を提供します。ブリッジグループとは、ASA がルートの代わりにブリッジするインターフェイスのグループのことです。ASA は、ASA がファイアウォールとして機能し続ける点で本来のブリッジとは異なります。つまり、インターフェイス間のアクセス制御が実行され、通常のファイアウォール検査もすべて実行されます。以前は、トランスペアレント ファイアウォールモードでのみブリッジグループの設定が可能だったため、ブリッジグループ間でのルーティングはできませんでした。この機能を使用すると、ルーテッドファイアウォールモードのブリッジグループの設定と、ブリッジグループ間およびブリッジグループとルーテッドインターフェイス間のルーティングを実行できます。ブリッジグループは、ブリッジ仮想インターフェイス (BVI) を使用してそのブリッジグループのゲートウェイとして機能することにより、ルーティングに参加します。そのブリッジグループに指定する ASA 上に別のインターフェイスが存在する場合、Integrated Routing and Bridging (IRB) は外部レイヤ 2 スイッチの使用に代わる手段を提供します。ルーテッドモードでは、BVI は名前付きインターフェイスとなり、アクセスルールや DHCP サーバなどの一部の機能に、メンバーインターフェイスとは個別に参加できます。</p> <p>トランスペアレントモードでサポートされるマルチ コンテキスト モードや ASA クラスタリングの各機能は、ルーテッドモードではサポートされません。マルチキャストルーティングとダイナミック ルーティングの機能も、</p>

機能名	プラットフォーム リリース	機能情報
		BVI ではサポートされません。 次のコマンドが変更されました。 access-group 、 access-list ethertype 、 arp-inspection 、 dhcpd 、 mac-address-table static 、 mac-address-table aging-time 、 mac-learn 、 route 、 show arp-inspection 、 show bridge-group 、 show mac-address-table 、 show mac-learn
Firepower 4100/9300 ASA 論理デバイスのトランスペアレントモード展開のサポート	9.10(1)	Firepower 4100/9300 に ASA を展開するときに、トランスペアレントまたはルーテッドモードを指定できるようになりました。 新規/変更された FXOS コマンド : enter bootstrap-key FIREWALL_MODE 、 set value routed 、 set value transparent



第 II 部

ハイアベイラビリティとスケールビリティ

- [マルチコンテキストモード \(239 ページ\)](#)
- [ハイアベイラビリティのためのフェールオーバー \(295 ページ\)](#)
- [パブリッククラウドの高可用性のフェールオーバー \(365 ページ\)](#)
- [ASA クラスタ \(389 ページ\)](#)
- [Firepower 4100/9300 シャーシの ASA クラスタ \(517 ページ\)](#)



第 7 章

マルチ コンテキスト モード

この章では、Cisco ASA でマルチセキュリティ コンテキストの設定方法について説明します。

- [Security Context について \(239 ページ\)](#)
- [マルチ コンテキスト モードのライセンス \(251 ページ\)](#)
- [マルチ コンテキスト モードの前提条件 \(252 ページ\)](#)
- [マルチ コンテキスト モードのガイドライン \(253 ページ\)](#)
- [マルチ コンテキスト モードのデフォルト \(254 ページ\)](#)
- [マルチ コンテキスト の設定 \(254 ページ\)](#)
- [コンテキスト とシステム実行スペースの切り替え \(267 ページ\)](#)
- [セキュリティ コンテキスト の管理 \(268 ページ\)](#)
- [セキュリティ コンテキスト のモニタリング \(272 ページ\)](#)
- [マルチ コンテキスト モードの例 \(285 ページ\)](#)
- [マルチ コンテキスト モードの履歴 \(286 ページ\)](#)

Security Context について

単一の ASA は、セキュリティ コンテキストと呼ばれる複数の仮想デバイスにパーティション化できます。各コンテキストは、独自のセキュリティポリシー、インターフェイス、および管理者を持つ独立したデバイスとして機能します。マルチコンテキストは、複数のスタンドアロンデバイスを使用することに似ています。マルチ コンテキスト モードでサポートされない機能については、[マルチ コンテキスト モードのガイドライン \(253 ページ\)](#) を参照してください。

この項では、セキュリティ コンテキストの概要について説明します。

セキュリティ コンテキストの一般的な使用方法

マルチセキュリティ コンテキストを使用する状況には次のようなものがあります。

- サービス プロバイダーとして、多数のカスタマーにセキュリティ サービスを販売する。
ASA 上でマルチセキュリティ コンテキストを有効にすることによって、費用対効果の高

い、省スペースソリューションを実装できます。このソリューションでは、カスタマーのトラフィックすべての分離とセキュリティが確保され、設定も容易です。

- 大企業または広大な大学の構内で、各部門の完全な独立を維持する必要がある。
- 企業で、部門ごとに個別のセキュリティ ポリシーの提供が求められている。
- 複数の ASA が必要なネットワークを使用する場合。

コンテキスト コンフィギュレーション ファイル

この項では、ASA がマルチ コンテキスト モードのコンフィギュレーションを実装する方法について説明します。

コンテキスト コンフィギュレーション

コンテキストごとに、ASA の中に1つのコンフィギュレーションがあり、この中ではセキュリティ ポリシーやインターフェイスに加えて、スタンドアロンデバイスで設定できるすべてのオプションが指定されています。コンテキスト コンフィギュレーションはフラッシュ メモリ内に保存することも、TFTP、FTP、または HTTP (S) サーバからダウンロードすることもできます。

システム設定

システム管理者は、各コンテキスト コンフィギュレーションの場所、割り当てられたインターフェイス、およびその他のコンテキスト操作パラメータをシステムコンフィギュレーションに設定することで、コンテキストを追加および管理します。このコンフィギュレーションは、シングルモードのコンフィギュレーション同様、スタートアップコンフィギュレーションです。システム コンフィギュレーションは、ASA の基本設定を識別します。システム コンフィギュレーションには、ネットワークインターフェイスやネットワーク設定は含まれません。その代わりに、ネットワークリソースにアクセスする必要があるときに（サーバからコンテキストをダウンロードするなど）、システムは管理コンテキストとして指定されているコンテキストのいずれかを使用します。システムコンフィギュレーションに含まれているものに、フェールオーバー トラフィック専用の特殊なフェールオーバー インターフェイスがあります。

管理コンテキストの設定

管理コンテキストは、他のコンテキストとまったく同じです。ただ、ユーザが管理コンテキストにログインすると、システム管理者権限を持つので、システムコンテキストおよび他のすべてのコンテキストにアクセス可能になる点が異なります。管理コンテキストは制限されていないため、通常のコンテキストとして使用できます。ただし、管理コンテキストにログインすると、すべてのコンテキストへの管理者特権が付与されるため、場合によっては、管理コンテキストへのアクセスを適切なユーザに制限する必要があります。管理コンテキストは、リモートではなくフラッシュメモリに置く必要があります。

システムがすでにマルチ コンテキスト モードになっている場合、またはシングル モードから変換された場合、管理コンテキストが `admin.cfg` と呼ばれるファイルとして内部フラッシュメモ

メモリに自動的に作成されます。このコンテキストの名前は "admin" です。admin.cfg を管理コンテキストとして使用しない場合は、管理コンテキストを変更できます。

ASA がパケットを分類する方法

ASA に入ってくるパケットはいずれも分類する必要があります。その結果、ASA は、どのコンテキストにパケットを送信するかを決定できます。



-
- (注) 宛先 MAC アドレスがマルチキャストまたはブロードキャスト MAC アドレスの場合、パケットが複製され、各コンテキストに送信されます。
-

有効な分類子基準

この項では、分類子で使われる基準について説明します。



-
- (注) インターフェイス宛の管理トラフィックでは、インターフェイス IP アドレスが分類に使用されます。
- ルーティング テーブルはパケット分類には使用されません。
-

固有のインターフェイス

入力インターフェイスに関連付けられているコンテキストが1つだけの場合、ASA はパケットをそのコンテキストに分類します。トランスペアレントファイアウォールモードでは、各コンテキストに固有のインターフェイスが必要なため、この方法は、常にパケット分類の目的で使用されます。

固有の MAC アドレス

複数のコンテキストが同じインターフェイスを共有している場合は、各コンテキストでそのインターフェイスに割り当てられた一意の MAC アドレスが分類子で使用されます。固有の MAC アドレスがないと、アップストリームルータはコンテキストに直接ルーティングできません。MAC アドレスの自動生成を有効にできます。各インターフェイスを設定するときに、手動で MAC アドレスを設定することもできます。

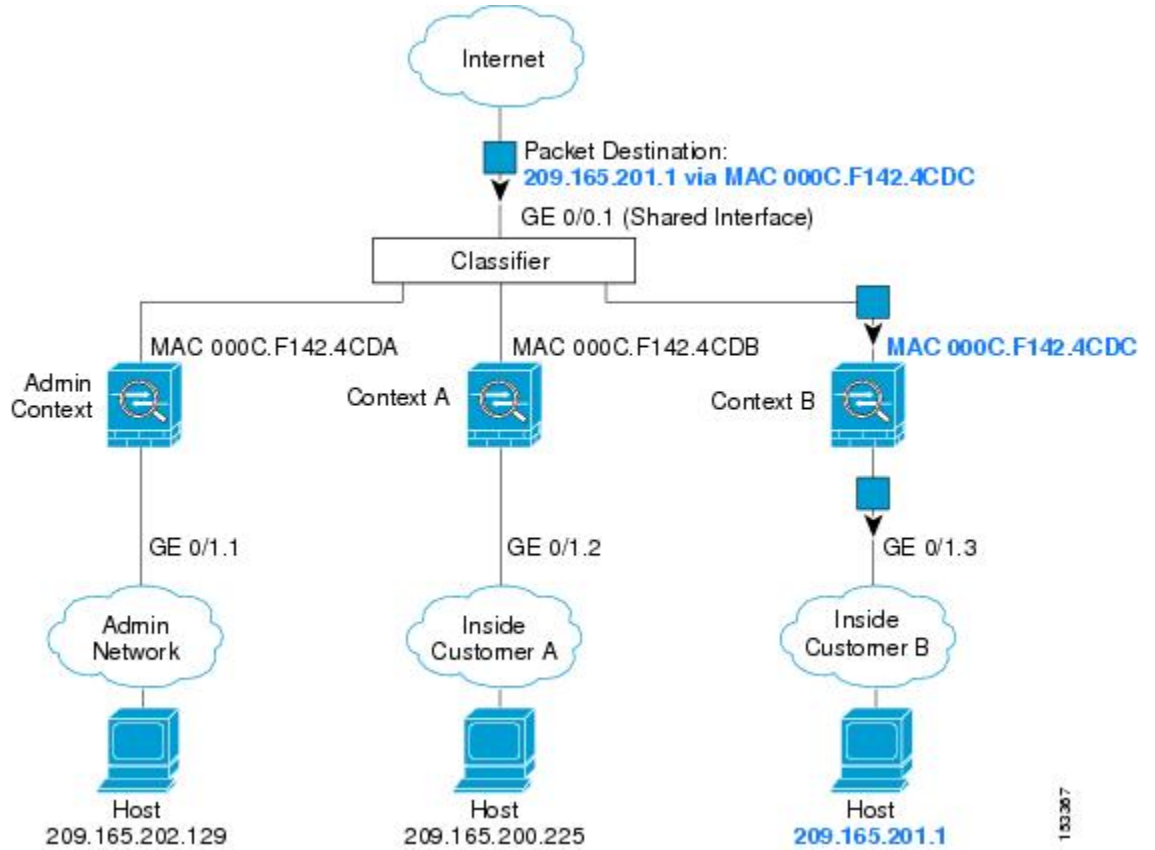
NAT の設定

固有の MAC アドレスの使用を有効にしなければ、ASA は、NAT コンフィギュレーション内のマッピングされたアドレスを使用してパケットを分類します。NAT コンフィギュレーションの完全性に関係なくトラフィック分類を行うことができるように、NAT ではなく MAC アドレスを使用することをお勧めします。

分類例

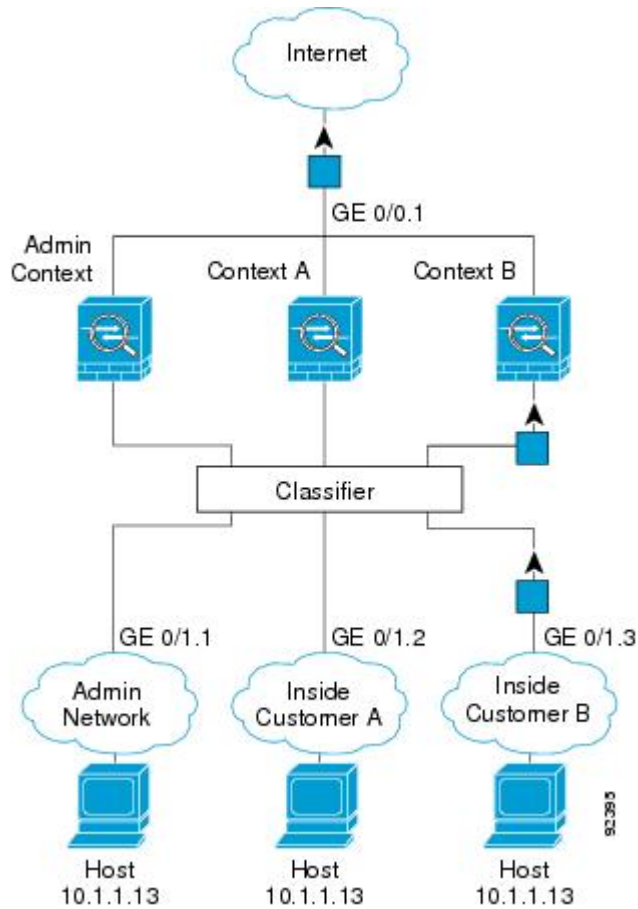
次の図に、外部インターフェイスを共有するマルチ コンテキストを示します。コンテキスト B にはルータがパケットを送信する MAC アドレスが含まれているため、分類子はパケットをコンテキスト B に割り当てます。

図 31: MAC アドレスを使用した共有インターフェイスのパケット分類



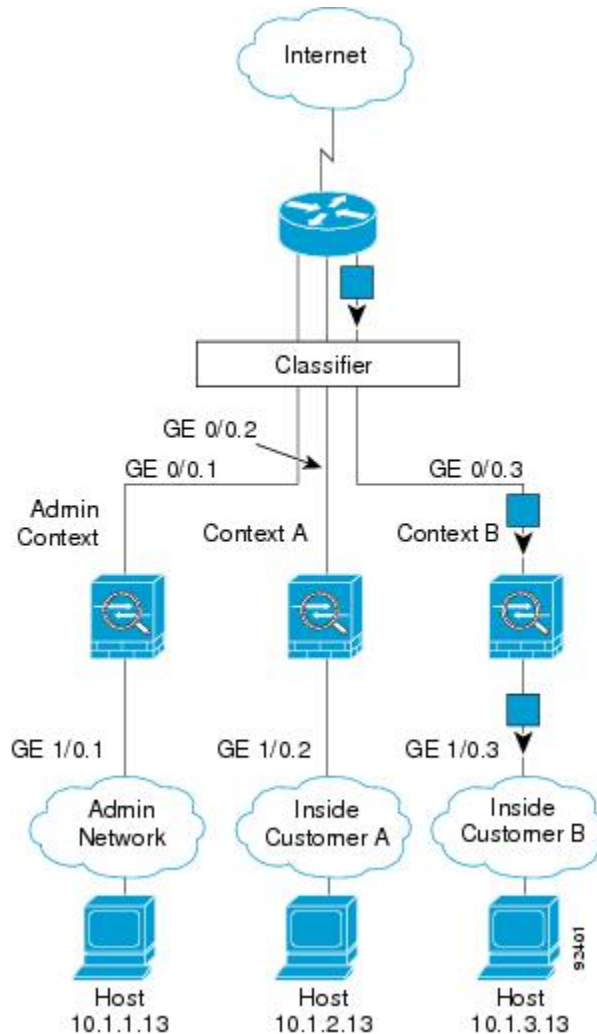
内部ネットワークからのものを含め、新たに着信するトラフィックすべてが分類される点に注意してください。次の図に、インターネットにアクセスするネットワーク内のコンテキスト B のホストを示します。分類子は、パケットをコンテキスト B に割り当てます。これは、入力インターフェイスがギガビットイーサネット 0/1.3 で、このイーサネットがコンテキスト B に割り当てられているためです。

図 32: 内部ネットワークからの着信トラフィック



トランスペアレントファイアウォールでは、固有のインターフェイスを使用する必要があります。次の図に、ネットワーク内のコンテキストBのホストに向けられたインターネットからのパケットを示します。分類子は、パケットをコンテキストBに割り当てます。これは、入力インターフェイスがギガビットイーサネット 1/0.3 で、このイーサネットがコンテキストBに割り当てられているためです。

図 33: トランスパアレント ファイアウォール コンテキスト



セキュリティコンテキストのカスケード接続

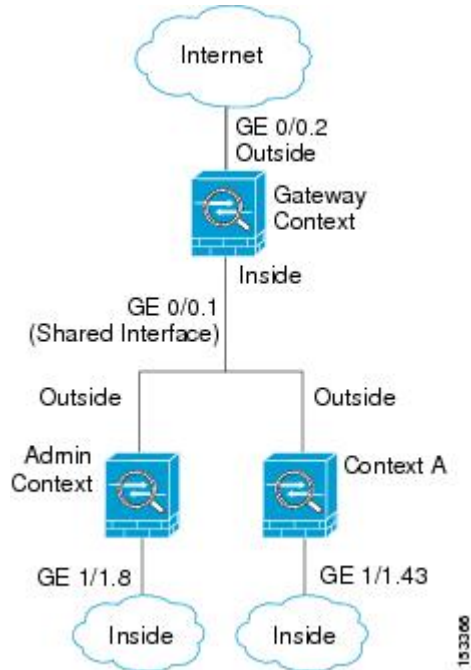
コンテキストを別のコンテキストのすぐ前に置くことを、コンテキストをカスケード接続するといいます。一方のコンテキストの外部インターフェイスは、他方のコンテキストの内部インターフェイスと同じインターフェイスです。いくつかのコンテキストのコンフィギュレーションを単純化する場合、最上位のコンテキストの共有パラメータを設定することで、コンテキストをカスケード接続できます。



- (注) コンテキストをカスケード接続するには、各コンテキストインターフェイスに固有の MAC アドレスが必要です。MAC アドレスのない共有インターフェイスの packets を分類するには限界があるため、固有の MAC アドレスを設定しないでコンテキストのカスケード接続を使用することはお勧めしません。

次の図に、ゲートウェイの背後に2つのコンテキストがあるゲートウェイ コンテキストを示します。

図 34: コンテキストのカスケード接続



セキュリティ コンテキストへの管理アクセス

ASA では、マルチ コンテキスト モードでのシステム管理アクセスと、各コンテキスト管理者のアクセスを提供します。次の各項では、システム管理者またはコンテキスト管理者としてのログインについて説明します。

システム管理者のアクセス

2つの方法で、システム管理者として ASA をアクセスできます。

- ASA コンソールにアクセスする。

コンソールからシステム実行スペースにアクセスします。この場合、入力したコマンドは、システム コンフィギュレーションまたはシステムの実行 (run-time コマンド) だけに影響します。

- Telnet、SSH、または ASDM を使用して管理コンテキストにアクセスする

システム管理者として、すべてのコンテキストにアクセスできます。

システム実行スペースでは AAA コマンドはサポートされていませんが、個別のログインのために、固有のイネーブルパスワードおよびユーザ名をローカル データベースに設定することができます。

コンテキスト管理者のアクセス

Telnet、SSH、または ASDM を使用して、コンテキストにアクセスできます。管理外コンテキストにログインすると、アクセスできるのはそのコンテキストのコンフィギュレーションだけになります。そのコンテキストに個別のログインを付与できます。

リソース管理の概要

デフォルトでは、すべてのセキュリティ コンテキストは ASA のリソースに無制限でアクセスできますが、コンテキストあたりの上限が定められている場合を除きます。唯一の例外は、VPN のリソース（デフォルトでディセーブルになっています）です。特定のコンテキストが使用しているリソースが多すぎることが原因で、他のコンテキストが接続を拒否されるといった現象が発生した場合は、コンテキストあたりのリソースの使用量を制限するようにリソース管理を設定できます。VPN のリソースについては、VPN トンネルを許可するようにリソース管理を設定する必要があります。

リソース クラス

ASA は、リソースクラスにコンテキストを割り当てることによって、リソースを管理します。各コンテキストでは、クラスによって設定されたリソース制限が使用されます。クラスの設定を使用するには、コンテキストを定義するときに、そのコンテキストをクラスに割り当てます。すべてのコンテキストは、別のクラスに割り当てられていなければ、デフォルトクラスに属します。したがって、コンテキストをデフォルト クラスに割り当てる必要は特にありません。コンテキストは1つのリソースクラスにだけ割り当てることができます。このルール例外は、メンバクラスで未定義の制限はデフォルト クラスから継承されることです。そのため実際には、コンテキストがデフォルト クラスおよび別のクラスのメンバになります。

リソース制限値

個々のリソースの制限値は、パーセンテージ（ハードシステム制限がある場合）または絶対値として設定できます。

ほとんどのリソースについては、ASA はクラスに割り当てられたコンテキストごとにリソースの一部を確保することはしません。代わりに、ASA はコンテキストごとに上限を設定します。リソースをオーバーサブスクライブする場合、または一部のリソースを無制限にする場合は、少数のコンテキストがこれらのリソースを「使い果たし」、他のコンテキストへのサービスに影響する可能性があります。例外は、VPN リソース タイプです。このリソースはオーバーサブスクライブできないため、各コンテキストに割り当てられたリソースは保証されます。割り当てられた量を超える、VPN セッションの一時的なバーストに対応できるように、ASA は「burst」という VPN リソース タイプをサポートしています。このリソースは、残りの未割り当て VPN セッションに等しくなります。バーストセッションはオーバーサブスクライブでき、コンテキストが先着順で使用できます。

デフォルト クラス

すべてのコンテキストは、別のクラスに割り当てられていない場合はデフォルトクラスに属します。コンテキストをデフォルトクラスに積極的に割り当てる必要はありません。

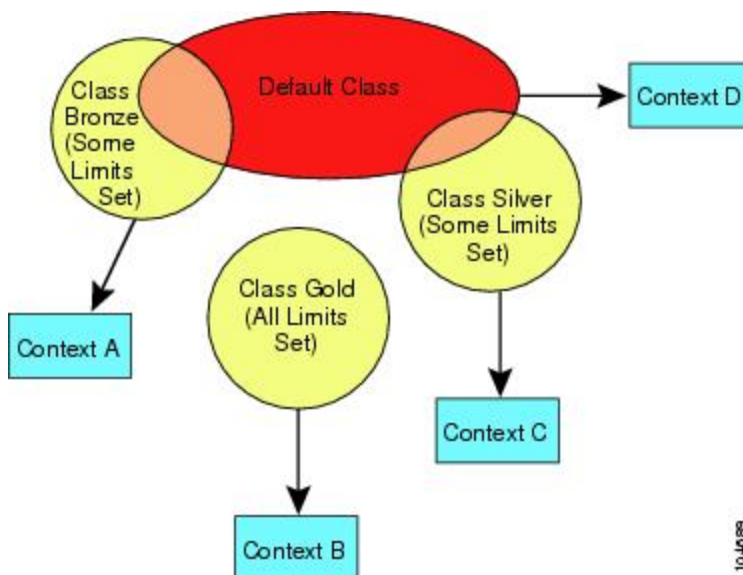
コンテキストがデフォルトクラス以外のクラスに属する場合、それらのクラス設定は常にデフォルトクラス設定を上書きします。ただし、他のクラスに定義されていない設定がある場合、メンバコンテキストはそれらの制限にデフォルトクラスを使用します。たとえば、すべての同時接続に2%の制限を設定したがその他の制限を設定せずにクラスを作成した場合、他のすべての制限はデフォルトクラスから継承されます。これとは逆に、すべてのリソースに対する制限値を設定してクラスを作成すると、そのクラスではデフォルトクラスの設定を何も使用しません。

ほとんどのリソースについては、デフォルトクラスではすべてのコンテキストがリソースに無制限でアクセスできます。ただし、次の制限を除きます。

- Telnet セッション：5 セッション。（コンテキストあたりの最大値）。
- SSH セッション：5 セッション。（コンテキストあたりの最大値）。
- IPsec セッション：5 セッション。（コンテキストあたりの最大値）。
- MAC アドレス：65,535 エントリ。（システムの最大値）。
- AnyConnect ピア：0 セッション（AnyConnect ピアを許可するようにクラスを手動で設定する必要があります）。
- VPN サイトツーサイト トンネル：0 セッション（VPN セッションを許可するようにクラスを手動で設定する必要があります）。

次の図に、デフォルトクラスと他のクラスの関係を示します。コンテキスト A および C は、いくつかの制限が設定されたクラスに属しており、それ以外の制限はデフォルトクラスから継承します。コンテキスト B は、属している Gold クラスですべての制限が設定されているため、デフォルトクラスから制限値を継承しません。コンテキスト D はクラスに割り当てられなかったため、デフォルトでデフォルトクラスのメンバになります。

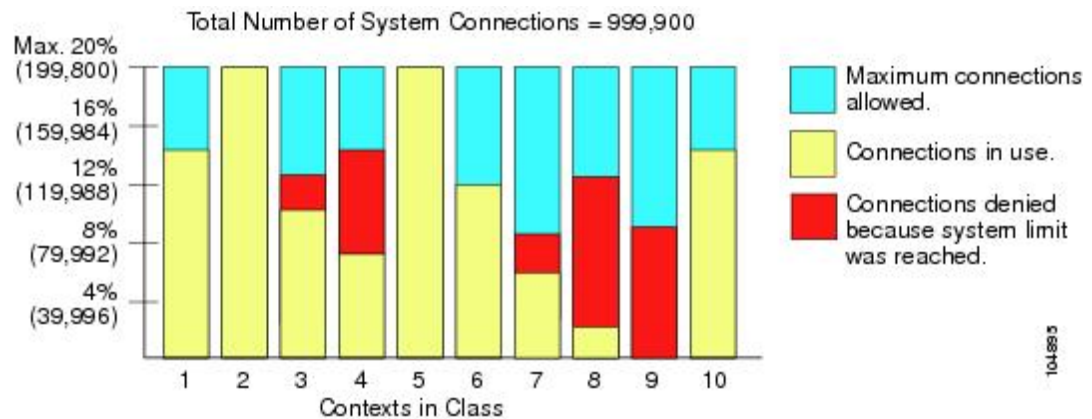
図 35: リソースクラス



オーバーサブスクライプ リソースの使用

ASA をオーバーサブスクライプするには、割り当て率の合計が 100% を超えるようにあるリソースをすべてのコンテキストに割り当てます（非パーストの VPN リソースを除く）。たとえば、接続がコンテキストあたり 20% までに制限されるように Bronze クラスを設定し、それから 10 個のコンテキストをそのクラスに割り当てれば、リソースの合計を 200% にできます。コンテキストがシステム制限を超えて同時に使用する場合、各コンテキストは意図した 20% を下回ります。

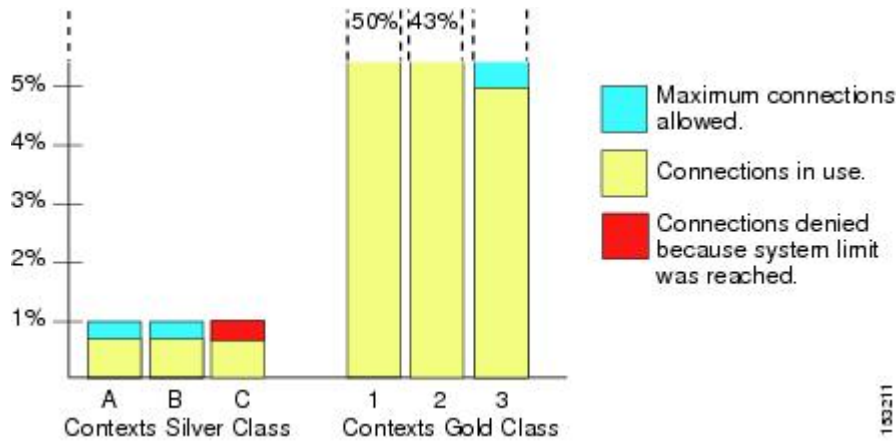
図 36: リソース オーバーサブスクリプション



無限リソースの使用

ASA は、パーセンテージや絶対値ではなく、クラス内の 1 つ以上のリソースに無制限アクセスを割り当てることができます。リソースが無制限の場合、コンテキストはシステムで使用可能な量までリソースを使用できます。たとえば、コンテキスト A、B、C が Silver クラスに属しており、クラスの各メンバの使用量が接続の 1% に制限されていて、合計 3% が割り当てられているが、3 つのコンテキストが現在使用しているのは合計 2% だけだとします。Gold クラスは、接続に無制限にアクセスできます。Gold クラスのコンテキストは、「未割り当て」接続のうち 97% を超える分も使用できます。つまり、現在コンテキスト A、B、C で使用されていない、接続の 1% も使用できます。その場合は、コンテキスト A、B、C の使用量が、これらの制限の合計である 3% に達することは不可能になります。無制限アクセスの設定は、ASA のオーバーサブスクライプと同様ですが、システムをどの程度オーバーサブスクライプできるかを詳細には制御できません。

図 37: 無限リソース



193211

MAC アドレスについて

手動でMACアドレスを割り当てて、デフォルトを上書きすることができます。マルチコンテキストモードでは、（コンテキストに割り当てられているすべてのインターフェイスの）。



- (注) 親インターフェイスの同じ Burned-In MAC Address を使用するので、ASA で定義されたサブインターフェイスに一意的MACアドレスを割り当てることもできます。たとえば、サービスプロバイダーによっては、MACアドレスに基づいてアクセスコントロールを実行する場合があります。また、IPv6 リンクローカルアドレスはMACアドレスに基づいて生成されるため、サブインターフェイスに一意的MACアドレスを割り当てることで、一意的IPv6 リンクローカルアドレスが可能になり、ASA で特定のインスタンスでのトラフィックの中断を避けることができます。

マルチコンテキストモードでのMACアドレス

MACアドレスは、コンテキスト内でパケットを分類するために使用されます。あるインターフェイスを共有させる場合に、コンテキストごとにそのインターフェイスの固有MACアドレスを設定していなかった場合は、他の分類方法が試行されますが、その方法では十分にカバーされないことがあります。

コンテキスト間でのインターフェイス共有を許可するには、共有されるコンテキストインターフェイスそれぞれで仮想MACアドレスの自動生成を有効にしてください。ASASM の場合のみ、自動生成はマルチコンテキストモードではデフォルトで有効になっています。

自動MACアドレス

マルチコンテキストモードでは、自動生成によって、コンテキストに割り当てられたすべてのインターフェイスに一意的MACアドレスが割り当てられます。

MAC アドレスを手動で割り当てた場合、自動生成がイネーブルになっていても、手動で割り当てた MAC アドレスが使用されます。後で手動 MAC アドレスを削除すると、自動生成されたアドレスが使用されます（有効になっている場合）。

生成した MAC アドレスがネットワーク内の別のプライベート MAC アドレスと競合することがまれにあります。この場合は、インターフェイスの MAC アドレスを手動で設定できます。

自動生成されたアドレス（プレフィックスを使用するとき）は A2 で始まるため、自動生成も使用する予定のときは手動 MAC アドレスを A2 で始めることはできません。

ASA は、次の形式を使用して MAC アドレスを生成します。

A2xx.yyzz.zzzz

xx.yy はユーザ定義プレフィックスまたはインターフェイス MAC アドレスの最後の 2 バイトに基づいて自動生成されたプレフィックス、zz.zzzz は ASA によって生成される内部カウンタです。スタンバイ MAC アドレスの場合、内部カウンタが 1 増えることを除けばアドレスは同じです。

プレフィックスの使用方法を示す例の場合、プレフィックス 77 を設定すると、ASA は 77 を 16 進数値 004D (yyxx) に変換します。MAC アドレスで使用すると、プレフィックスは ASA ネイティブ形式に一致するように逆にされます (xyyy)。

A24D.00zz.zzzz

プレフィックス 1009 (03F1) の場合、MAC アドレスは次のようになります。

A2F1.03zz.zzzz



(注) プレフィックスのない MAC アドレス形式は、従来のバージョンです。従来の形式に関する詳細については、コマンドリファレンスの **mac-address auto** コマンドを参照してください。

VPN サポート

VPN のリソースについては、VPN トンネルを許可するようにリソース管理を設定する必要があります。

マルチ コンテキスト モードでサイト間 VPN を使用できます。

リモートアクセス VPN の場合は、SSL VPN および IKEv2 プロトコルに AnyConnect 3.x 以降を使用する必要があります。AnyConnect のイメージとカスタマイズ、およびすべてのコンテキストで共有フラッシュ メモリを使用するために、コンテキストごとにフラッシュ ストレージをカスタマイズできます。サポートされていない機能については、[マルチ コンテキスト モードのガイドライン \(253 ページ\)](#) を参照してください。ASA リリースごとにサポートされる VPN 機能の詳細なリストについては、[マルチ コンテキスト モードの履歴 \(286 ページ\)](#) を参照してください。



(注) マルチコンテキストモードでは AnyConnect Apex ライセンスが必要です。デフォルトやレガシーのライセンスは使用できません。

マルチコンテキストモードのライセンス

モデル	ライセンス要件
ASA 5506-X	サポートしない
ASA 5508-X	Security Plus ライセンス : 2 コンテキスト オプション ライセンス : 5 コンテキスト
ASA 5512-X	<ul style="list-style-type: none"> • 基本ライセンス : サポートされない。 • Security Plus ライセンス : 2 コンテキスト • オプション ライセンス : 5 コンテキスト
ASA 5515-X	基本ライセンス : 2 コンテキスト オプション ライセンス : 5 コンテキスト
ASA 5516-X	Security Plus ライセンス : 2 コンテキスト オプション ライセンス : 5 コンテキスト
ASA 5525-X	基本ライセンス : 2 コンテキスト オプション ライセンス : 5、10、または 20 コンテキスト
ASA 5545-X	基本ライセンス : 2 コンテキスト オプション ライセンス : 5、10、20、または 50 コンテキスト
ASA 5555-X	基本ライセンス : 2 コンテキスト オプション ライセンス : 5、10、20、50、または 100 コンテキスト。
ASA 5585-X (SSP-10)	基本ライセンス : 2 コンテキスト オプション ライセンス : 5、10、20、50、または 100 コンテキスト。

モデル	ライセンス要件
ASA 5585-X (SSP-20、-40、および -60)	基本ライセンス : 2 コンテキスト オプション ライセンス:5、10、20、50、100、または 250 コンテキスト。
ASASM	基本ライセンス : 2 コンテキスト オプション ライセンス:5、10、20、50、100、または 250 コンテキスト。
Firepower 2100 の ASA	基本ライセンス : 2 コンテキスト オプション ライセンス、最大 5 または 10 の増分 : <i>Firepower 2110</i> : 25 <i>Firepower 2120</i> : 25 <i>Firepower 2130</i> : 30 <i>Firepower 2140</i> : 40
Firepower 4100 の ASA	基本ライセンス : 10 コンテキスト オプションのライセンス : 10 コンテキストずつの追加で、 250 コンテキストまで。
Firepower 9300 の ASA	基本ライセンス : 10 コンテキスト オプションのライセンス : 10 コンテキストずつの追加で、 250 コンテキストまで。
ISA 3000	サポートしない
ASAv	サポートしない



(注) マルチ コンテキスト モードでは AnyConnect Apex ライセンスが必要です。デフォルトやレガシーのライセンスは使用できません。

マルチ コンテキスト モードの前提条件

マルチ コンテキスト モードに切り替えた後で、システム コンフィギュレーションにアクセスするためにシステムまたは管理コンテキストに接続します。管理以外のコンテキストからシステムを設定することはできません。デフォルトでは、マルチ コンテキスト モードをイネーブルにした後はデフォルトの管理 IP アドレスを使用して管理コンテキストに接続できます。

マルチコンテキストモードのガイドライン

フェールオーバー

アクティブ/アクティブモードフェールオーバーは、マルチコンテキストモードでのみサポートされます。

IPv6

クロスコンテキストIPv6ルーティングはサポートされません。

サポートされない機能

マルチコンテキストモードでは、次の機能をサポートしません。

- RIP
- OSPFv3（OSPFv2がサポートされます）。
- マルチキャストルーティング
- 脅威の検出
- ユニファイドコミュニケーション
- QoS

マルチコンテキストモードでは、次のリモートアクセスVPNの機能を現在サポートしません。

- AnyConnect 2.x 以前
- IKEv1
- WebLaunch
- VLAN Mapping
- HostScan
- VPN ロードバランシング
- カスタマイゼーション
- L2TP/IPsec

その他のガイドライン

- コンテキストモード（シングルまたはマルチ）は、リブートされても持続されますが、コンフィギュレーションファイルには保存されません。コンフィギュレーションを別のデバイスにコピーする必要がある場合は、新規デバイスのモードを **match** に設定します。

- フラッシュ メモリのルート ディレクトリにコンテキスト コンフィギュレーションを保存する場合、一部のモデルでは、メモリに空き容量があっても、そのディレクトリに保存する余地がなくなることがあります。この場合は、コンフィギュレーションファイルのサブディレクトリを作成します。背景：一部のモデル（ASA 5585-X など）では内部フラッシュメモリに FAT 16 ファイル システムが使用されており、8.3 形式に準拠した短い名前を使用しないか、大文字を使用すると、長いファイル名を保存するためにファイルシステムのスロットが使い尽くされるため、512 以上のファイルおよびフォルダを保存できません（<http://support.microsoft.com/kb/120138/en-us> を参照）。

マルチ コンテキスト モードのデフォルト

- デフォルトで、ASA はシングル コンテキスト モードになります。
- [デフォルト クラス \(246 ページ\)](#) を参照してください。

マルチ コンテキスト の設定

手順

-
- ステップ 1** [マルチ コンテキスト モードの有効化またはディセーブル化 \(255 ページ\)](#)。
- ステップ 2** (任意) [リソース管理用のクラスの設定 \(256 ページ\)](#)。
- (注) VPN のサポートのために、リソース クラスの VPN リソースを設定する必要があります。デフォルト クラスは VPN を許可しません。
- ステップ 3** システム実行スペースでインターフェイスを設定します。
- ASA 5500-X : [基本インターフェイスの設定 \(605 ページ\)](#)。
 - ASASM : [ASASM クイックスタート ガイド](#)。
- ステップ 4** [セキュリティ コンテキストの設定 \(261 ページ\)](#)。
- ステップ 5** (任意) [コンテキスト インターフェイスへの MAC アドレスの自動割り当て \(266 ページ\)](#)。
- ステップ 6** コンテキストのインターフェイス コンフィギュレーションを完成させます。[ルーテッド モード インターフェイスとトランスペアレント モード インターフェイス \(665 ページ\)](#) を参照してください。
-

マルチ コンテキスト モードの有効化またはディセーブル化

シスコへの発注方法によっては、ASA がすでにマルチセキュリティ コンテキスト用に設定されている場合があります。シングル モードからマルチ モードに変換する必要がある場合は、この項の手順に従ってください。

マルチ コンテキスト モードの有効化

シングル モードからマルチ モードに変換すると、ASA は実行コンフィギュレーションを2つのファイルに変換します。これらはシステムコンフィギュレーションで構成される新規スタートアップコンフィギュレーションと、（内部フラッシュメモリのルートディレクトリの）管理コンテキストで構成される `admin.cfg` です。元の実行コンフィギュレーションは、`old_running.cfg` として（内部フラッシュメモリのルートディレクトリに）保存されます。元のスタートアップコンフィギュレーションは保存されません。ASA は、管理コンテキストのエントリをシステムコンフィギュレーションに「admin」という名前で自動的に追加します。

始める前に

スタートアップの設定をバックアップします。シングル モードからマルチ モードに変換すると、ASA は実行コンフィギュレーションを2つのファイルに変換します。元のスタートアップコンフィギュレーションは保存されません。[コンフィギュレーションまたはその他のファイルのバックアップおよび復元（1288 ページ）](#)を参照してください。

手順

マルチ コンテキスト モードに変更します。

mode multiple

例：

```
ciscoasa(config)# mode multiple
```

ASA をリブートするよう求められます。

シングルコンテキスト モードの復元

以前の実行コンフィギュレーションをスタートアップコンフィギュレーションにコピーしてモードをシングルモードに変更するには、次の手順を実行します。

始める前に

この手順はシステム実行スペースで実行します。

手順

ステップ1 元の実行コンフィギュレーションのバックアップバージョンを現在のスタートアップコンフィギュレーションにコピーします。

copy disk0:old_running.cfg startup-config

例：

```
ciscoasa(config)# copy disk0:old_running.cfg startup-config
```

ステップ2 モードをシングルモードに設定します。

mode single

例：

```
ciscoasa(config)# mode single
```

ASA をリブートするよう求められます。

リソース管理用のクラスの設定

システムコンフィギュレーションでクラスを設定するには、次の手順を実行します。新しい値を指定してコマンドを再入力すると、特定のリソース制限値を変更できます。

始める前に

- この手順はシステム実行スペースで実行します。
- 以下の表に、リソースタイプおよび制限を記載します。**show resource types** コマンドも参照してください。



(注) 「システム制限」に「該当なし」と記述されている場合、そのリソースにはハードシステム制限がないため、リソースのパーセンテージを設定できません。

表 6: リソース名および制限

リソース名	レートまたは同時	コンテキストあたりの最小数と最大数	システム制限	説明
asdm	同時接続数	最小 1 最大 20	32	SSH 管理セッション。 ASDM セッションでは、2 つの HTTPS 接続が使用されます。一方は常に存在するモニタ用で、もう一方は変更を行ったときにだけ存在する設定変更用です。たとえば、ASDM セッションのシステム制限が 32 の場合、HTTPS セッション数は 64 に制限されます。
conns	同時またはレート	該当なし	同時接続数：モデルごとの接続制限については、モデルごとにサポートされている機能のライセンス (86 ページ) を参照してください。 レート：該当なし	任意の 2 つのホスト間の TCP または UDP 接続 (1 つのホストと他の複数のホストとの間の接続を含む)。 (注) syslog メッセージは、xlates または conns のいずれか制限が低い方に対して生成されます。たとえば、xlates の制限を 7、conns の制限を 9 に設定した場合、ASA は syslog メッセージ 321001 (「Resource 'xlates' limit of 7 reached for context 'ctx1'」) のみ生成し、321002 (「Resource 'conn rate' limit of 5 reached for context 'ctx1'」) は生成しません。
ホスト	同時接続数	該当なし	該当なし	ASA 経由で接続可能なホスト。
inspects	レート	該当なし	該当なし	アプリケーションインスペクション数/秒。
mac-addresses	同時接続数	該当なし	65,535	トランスペアレントファイアウォールモードでは、MAC アドレステーブルで許可される MAC アドレス数。

リソース名	レートまたは同時	コンテキストあたりの最小数と最大数	システム制限	説明
ルート	同時接続数	該当なし	該当なし	ダイナミック ルート。
vpn burst anyconnect	同時接続数	該当なし	モデルに応じた AnyConnect Premium ピア数から、 vpn anyconnect 用にすべてのコンテキストに割り当てられたセッション数の合計を差し引いた値。	vpn anyconnect でコンテキストに割り当てられた数を超過して許可される AnyConnect セッションの数。たとえば、使用するモデルで 5000 のピアがサポートされており、 vpn anyconnect で割り当てたピア数の合計が全コンテキストで 4000 の場合は、残りの 1000 セッションが vpn burst anyconnect に使用可能です。 vpn anyconnect ではセッション数がコンテキストに対して保証されますが、対照的に vpn burst anyconnect ではオーバーサブスクライブが可能です。バーストプールをすべてのコンテキストが、先着順に使用できます。
vpn anyconnect	同時接続数	該当なし	ご使用のモデルに使用できる AnyConnect Premium ピアについては、 モデルごとにサポートされている機能のライセンス (86 ページ) を参照してください。	AnyConnect ピア。このリソースはオーバーサブスクライブできません。すべてのコンテキストへの割り当て合計がモデルの制限を超えてはなりません。このリソースに割り当てたピアは、そのコンテキストに対して保証されます。
vpn burst other	同時接続数	該当なし	モデルに応じた Other VPN セッション数から、 vpn other 用にすべてのコンテキストに割り当てられたセッション数の合計を差し引いた値。	vpn other でコンテキストに割り当てられた数を超過して許可されるサイトツーサイト VPN セッションの数。たとえばモデルが 5000 セッションをサポートしており、 vpn other のすべてのコンテキスト全体で 4000 セッションを割り当てると、残りの 1000 セッションは vpn burst other に使用できます。 vpn other ではセッション数がコンテキストに対して保証されますが、対照的に vpn burst other ではオーバーサブスクライブが可能です。すべてのコンテキストでバーストプールを先着順に使用できます。

リソース名	レートまたは同時	コンテキストあたりの最小数と最大数	システム制限	説明
vpn other	同時接続数	該当なし	モデルごとの使用可能な Other VPN セッション数については、 モデルごとにサポートされている機能のライセンス (86 ページ) を参照してください。	サイトツーサイト VPN セッション。このリソースはオーバーサブスクリプトできません。すべてのコンテキストへの割り当て合計がモデルの制限を超えてはなりません。このリソースに割り当てたセッションは、そのコンテキストに対して保証されます。
ikev1 in-negotiation	同時 (パーセンテージのみ)	該当なし	このコンテキストに割り当てられている Other VPN セッションのパーセンテージ。セッションをコンテキストに割り当てるには、 vpn other リソースを参照してください。	コンテキストでの Other VPN パーセンテージ制限として表される、着信 IKEv1 SA ネゴシエーション。
ssh	同時接続数	最小 1 最大 5	100	SSH セッション
ストレージ	MB	最大値は、指定するフラッシュメモリのドライブによって異なります。	最大値は、指定するフラッシュメモリのドライブによって異なります。	コンテキストでのディレクトリのストレージ制限 (MB 単位)。ドライブを指定するには、 storage-url コマンドを使用します。
syslogs	レート	該当なし	該当なし	Syslog メッセージ数/秒。
Telnet	同時接続数	最小 1 最大 5	100	Telnet セッション。
xlates	同時接続数	該当なし	該当なし	ネットワーク アドレス変換。

手順

ステップ 1 クラス名を指定して、クラス コンフィギュレーション モードを開始します。

class name

例 :

```
ciscoasa(config)# class gold
```

name は、最大20文字の文字列です。デフォルトクラスの制限値を設定するには、名前として **default** と入力します。

ステップ2 リソース タイプのリソース制限を設定します。

limit-resource [rate] resource_name number[%]

例：

```
ciscoasa(config-class)# limit-resource rate inspects 10
```

- リソース タイプのリストについては、上記の表を参照してください。 **all** を指定すると、すべてのリソースが同じ値に設定されます。特定のリソースの値も指定した場合は、その制限は **all** に対して設定された制限よりも優先されます。
- **rate** 引数を入力して、特定のリソースの毎秒あたりのレートを設定します。
- ほとんどのリソースについては、 **0** を *number* に対して設定すると、そのリソースは無制限となるか、システム制限を上限とする（システム制限がある場合）ことになります。VPNのリソースについては、 **0** を指定すると制限なしと設定されます。
- システム制限がないリソースの場合は、パーセンテージ（%）を設定できません。絶対値のみを設定できます。

例

たとえば、 **conns** のデフォルト クラス制限を無制限ではなく 10% に設定し、サイトツーサイト VPN トンネル 5 本と VPN パースト用のトンネル 2 本を許可するには、次のコマンドを入力します。

```
ciscoasa(config)# class default
ciscoasa(config-class)# limit-resource conns 10%
ciscoasa(config-class)# limit-resource vpn other 5
ciscoasa(config-class)# limit-resource vpn burst other 2
```

他のリソースはすべて無制限のままです。

gold というクラスを追加するには、次のコマンドを入力します。

```
ciscoasa(config)# class gold
ciscoasa(config-class)# limit-resource mac-addresses 10000
ciscoasa(config-class)# limit-resource conns 15%
ciscoasa(config-class)# limit-resource rate conns 1000
ciscoasa(config-class)# limit-resource rate inspects 500
ciscoasa(config-class)# limit-resource hosts 9000
ciscoasa(config-class)# limit-resource asdm 5
ciscoasa(config-class)# limit-resource ssh 5
ciscoasa(config-class)# limit-resource rate syslogs 5000
```

```
ciscoasa(config-class)# limit-resource telnet 5
ciscoasa(config-class)# limit-resource xlates 36000
ciscoasa(config-class)# limit-resource routes 5000
ciscoasa(config-class)# limit-resource vpn other 10
ciscoasa(config-class)# limit-resource vpn burst other 5
```

コンテキストにリソースクラスが設定されている場合、チェックが行われます。VPN リモートアクセスの接続試行の前に適切なライセンスがインストールされていなければ、警告メッセージが生成されます。その場合、管理者が AnyConnect Apex ライセンスを取得する必要があります。たとえば、次のような警告が表示されます。

```
ciscoasa(config)# class vpn
ciscoasa(config-class)# limit-resource vpn anyconnect 10.0%
ciscoasa(config-class)# context test
Creating context 'text'...Done. (3)
ciscoasa(config-ctx)# member vpn
WARNING: Multi-mode remote access VPN support requires an AnyConnect Apex license.
Warning: An Access Context license is required for remote-access VPN support in multi-mode.
ciscoasa(config-ctx)#
```

セキュリティ コンテキストの設定

システム コンフィギュレーションのセキュリティ コンテキスト定義では、コンテキスト名、コンフィギュレーション ファイルの URL、コンテキストが使用できるインターフェイス、およびその他の設定値を指定します。

始める前に

- この手順はシステム実行スペースで実行します。
- ASASM では、ASASM クイックスタート ガイドに従ってスイッチ上の ASASM に VLAN を割り当てます。
- ASA 5500-X では、[基本インターフェイスの設定 \(605 ページ\)](#) に従って物理インターフェイス パラメータ、VLAN サブインターフェイス、EtherChannel、および冗長インターフェイスを設定します。
- 管理コンテキストがない場合（コンフィギュレーションをクリアした場合など）は、最初に次のコマンドを入力して管理コンテキスト名を指定する必要があります。

```
ciscoasa(config)# admin-context name
```

このコンテキストはコンフィギュレーション内にまだ存在しませんが、続いて **context name** コマンドを入力して管理コンテキスト コンフィギュレーションに進むことができます。

手順

ステップ 1 コンテキストを追加または変更します。

context name

例：

```
ciscoasa(config)# context admin
```

name は最大 32 文字の文字列です。この名前では大文字と小文字が区別されるため、たとえば、「customerA」および「CustomerA」という 2 つのコンテキストを保持できます。文字、数字、またはハイフンを使用できますが、名前の先頭または末尾にハイフンは使用できません。

(注) 「System」および「Null」（大文字と小文字の両方）は予約されている名前であり、使用できません。

ステップ 2 (任意) このコンテキストの説明を追加します。

description *text*

例 :

```
ciscoasa(config-ctx)# description Admin Context
```

ステップ 3 コンテキストで使用できるインターフェイスを指定します。

インターフェイスを割り当てるには :

allocate-interface *interface_id* [*mapped_name*] [**visible** | **invisible**]

1 つまたは複数のサブインターフェイスを割り当てるには :

allocate-interface *interface_id.subinterface* [-*interface_id.subinterface*] [*mapped_name*[-*mapped_name*]] [**visible** | **invisible**]

例 :

```
ciscoasa(config-ctx)# allocate-interface gigabitethernet0/1.100 int1
ciscoasa(config-ctx)# allocate-interface gigabitethernet0/1.200 int2
ciscoasa(config-ctx)# allocate-interface gigabitethernet0/2.300-gigabitethernet0/2.305
int3-int8
```

(注) インターフェイス タイプとポート番号の間にスペースを含めないでください。

- これらのコマンドを複数回入力して複数の範囲を指定します。このコマンドの **no** 形式を使用して割り当てを削除すると、このインターフェイスを含むコンテキストコマンドはいずれも実行コンフィギュレーションから削除されます。
- トランスペアレント ファイアウォール モードでは、限られた数のインターフェイスのみがトラフィックを通過させることができます。ただし、専用の管理インターフェイスである *Management slot/port* (物理、サブインターフェイス、冗長、または *EtherChannel*) を管理トラフィック用の追加インターフェイスとして使用できます。独立した管理インターフェイスは、**ASASM** では使用できません。
- ルーテッドモードでは、必要に応じて同じインターフェイスを複数のコンテキストに割り当てることができます。トランスペアレントモードでは、インターフェイスを共有できません。

- *mapped_name* は、インターフェイス ID の代わりにコンテキスト内で使用できるインターフェイスの英数字のエイリアスです。マッピング名を指定しない場合、インターフェイス ID がコンテキスト内で使用されます。セキュリティ目的で、コンテキストがどのインターフェイスを使用しているかをコンテキスト管理者には知らせないようにすることができます。マッピング名はアルファベットで始まり、アルファベットまたは数字で終わる必要があります。その間の文字には、アルファベット、数字、または下線のみを使用できます。たとえば、次の名前を使用できます。 **int0**、**inta**、**int_0**。
- サブインターフェイスの範囲を指定する場合は、マッピング名の一致範囲を指定できます。範囲については、次のガイドラインに従ってください。
 - マッピング名は、アルファベット部分と、それに続く数値部分で構成する必要があります。マッピング名のアルファベット部分は、範囲の両端で一致する必要があります。たとえば、次のような範囲を入力します。 **int0-int10**。たとえば、**gig0/1.1-gig0/1.5 happy1-sad5** と入力した場合、このコマンドは失敗します。
 - マッピング名の数値部分には、サブインターフェイスの範囲と同じ個数の数値を含める必要があります。たとえば、次のように、両方の範囲に 100 個のインターフェイスが含まれている場合： **gigabitethernet0/0.100-gigabitethernet0/0.199 int1-int100**。たとえば、**gig0/0.100-gig0/0.199 int1-int15** と入力した場合、コマンドは失敗します。
- マッピング名を設定している場合に **show interface** コマンドで実際のインターフェイス ID を参照するには、**visible** を指定します。デフォルトの **invisible** キーワードでは、マッピング名だけが表示されます。

ステップ 4 システムがコンテキスト コンフィギュレーションをダウンロードする URL を識別します。

config-url url

例：

```
ciscoasa(config-ctx)# config-url ftp://user1:passw0rd@10.1.1.1/configlets/test.cfg
```

ステップ 5 (任意) 各コンテキストで、フラッシュ メモリを使用して AnyConnect などの VPN パッケージを保存できるだけでなく、AnyConnect およびクライアントレス SSL VPN ポータルのカスタマイズのストレージも提供できるようにします。たとえば、マルチ コンテキスト モードを使用してダイナミック アクセス ポリシーを含む AnyConnect プロファイルを設定する場合は、コンテキスト固有のプライベートストレージを計画する必要があります。読み取り専用の共有記憶域だけでなく、コンテキストごとに専用の記憶域も使用できます。**注**：**mkdir** コマンドを使用して、指定したディスク上にターゲットディレクトリがすでに存在することを確認してください。

storage-url {private | shared} [diskn:/]path [context_label]

例：

```
ciscoasa(config)# mkdir disk1:/private-storage
ciscoasa(config)# mkdir disk1:/shared-storage
ciscoasa(config)# context admin
ciscoasa(config-ctx)# storage-url private disk1:/private-storage context
```

```
ciscoasa(config-ctx)# storage-url shared disk1:/shared-storage shared
```

private 記憶域は、コンテキストごとに1つ指定できます。コンテキスト内から（およびシステム実行スペースから）、このディレクトリの読み取り/書き込み/削除操作を実行できます。ディスク番号を指定しない場合、デフォルトで **disk0** に設定されます。ASA は *path* で指定されたパスにサブディレクトリを作成し、コンテキストにちなんだ名前を付けます。たとえば、**contextA** の場合、**disk1:/private-storage** をパスとして指定すると、ASA はこのコンテキストのサブディレクトリを **disk1:/private-storage/contextA/** に作成します。オプションで、ファイルシステムがコンテキスト管理者に公開されないよう、このパスにコンテキスト内での名前を指定することもできます。それには、*context_label* を使用します。たとえば、*context_label* を **context** として指定すると、コンテキスト内からは、このディレクトリは **context:** と呼ばれます。コンテキストごとに許容するディスク容量を制御する方法については、[リソース管理用のクラスの設定（256 ページ）](#) を参照してください。

指定できる読み取り専用の **shared** 記憶域はコンテキストごとに1つですが、共有ディレクトリは複数作成できます。AnyConnect パッケージなど、すべてのコンテキストに共通の大きなファイルを共有記憶域で共有することで、大きなファイルの重複を抑えることができます。この記憶域は複数のコンテキストで共有されるため、ASA は記憶域にはコンテキストのサブディレクトリを作成しません。共有ディレクトリの書き込みおよび削除操作は、システム実行スペースでのみ実行できます。

ステップ 6 （任意） コンテキストをリソース クラスに割り当てます。

member class_name

例：

```
ciscoasa(config-ctx)# member gold
```

クラスを指定しない場合、コンテキストはデフォルトクラスに属します。コンテキストは1つのリソース クラスにだけ割り当てることができます。

ステップ 7 （任意） このコンテキストに IPS 仮想センサーを割り当てます（IPS モジュールがインストールされている場合）。

allocate-ips sensor_name [mapped_name] [default]

例：

```
ciscoasa(config-ctx)# allocate-ips sensor1 highsec
```

仮想センサーの詳細については、[IPS クイック スタート ガイド](#)を参照してください。

- コンテキストの URL を追加すると、そのコンテキストをただちにロードし、コンフィギュレーションが使用可能であればコンテキストを実行できるようにします。
- **config-url** コマンドを入力する前に、**allocate-interface** コマンドを入力します。**config-url** コマンドを先に入力した場合、ASA はただちにコンテキストコンフィギュレーションをロードします。そのコンテキストが（未設定）インターフェイスを参照するコマンドを含んでいる場合、それらのコマンドは失敗します。

- ファイル名にファイル拡張子は必要ありませんが、「.cfg」を使用することを推奨します。管理コンテキストからサーバにアクセス可能である必要があります。コンフィギュレーションファイルが存在しない場合は、次の警告メッセージが表示されます。

```
WARNING: Could not fetch the URL url
INFO: Creating context with default config
```

- HTTP (S) 以外の URL の場合、対象 URL にファイルを書き込むには、URL を指定した後そのコンテキストに変更し、CLI で設定して、**write memory** コマンドを入力します。(HTTP (S) は読み取り専用です)。
- 管理コンテキスト ファイルは内部フラッシュ メモリに保存する必要があります。
- 使用可能な URL には次のタイプがあります。**disknumber** (フラッシュ メモリ用)、**ftp**、**http**、**https**、**tftp**。
- URL を変更するには、新しい URL で **config-url** コマンドを再入力します。

ステップ 8 (任意) アクティブ/アクティブ フェールオーバーのフェールオーバー グループにコンテキストを割り当てます。

join-failover-group {1 | 2}

例 :

```
ciscoasa(config-ctx)# join-failover-group 2
```

デフォルトでは、コンテキストはグループ 1 にあります。管理コンテキストは常にグループ 1 に置く必要があります。

ステップ 9 (任意) このコンテキストに対してクラウド Web セキュリティをイネーブルにします。

scansafe [license key]

例 :

```
ciscoasa(config-ctx)# scansafe
```

license を指定しない場合は、システム コンフィギュレーションで設定されているライセンスがこのコンテキストで使用されます。ASA は、要求がどの組織からのものかを示すために、認証キーをクラウド Web セキュリティ プロキシ サーバに送信します。認証キーは 16 バイトの 16 進数です。

ScanSafe の詳細については、ファイアウォールのコンフィギュレーションガイドを参照してください。

例

次の例では、管理コンテキストを「administrator」と設定し、「administrator」というコンテキストを内部フラッシュメモリに作成してから、2つのコンテキストをFTPサーバから追加します。

```
ciscoasa(config)# admin-context admin
ciscoasa(config)# context admin
ciscoasa(config-ctx)# allocate-interface gigabitethernet0/0.1
ciscoasa(config-ctx)# allocate-interface gigabitethernet0/1.1
ciscoasa(config-ctx)# config-url disk0:/admin.cfg

ciscoasa(config-ctx)# context test
ciscoasa(config-ctx)# allocate-interface gigabitethernet0/0.100 int1
ciscoasa(config-ctx)# allocate-interface gigabitethernet0/0.102 int2
ciscoasa(config-ctx)# allocate-interface gigabitethernet0/0.110-gigabitethernet0/0.115
int3-int8
ciscoasa(config-ctx)# config-url ftp://user1:passw0rd@10.1.1.1/configlets/test.cfg
ciscoasa(config-ctx)# member gold

ciscoasa(config-ctx)# context sample
ciscoasa(config-ctx)# allocate-interface gigabitethernet0/1.200 int1
ciscoasa(config-ctx)# allocate-interface gigabitethernet0/1.212 int2
ciscoasa(config-ctx)# allocate-interface gigabitethernet0/1.230-gigabitethernet0/1.235
int3-int8
ciscoasa(config-ctx)# config-url ftp://user1:passw0rd@10.1.1.1/configlets/sample.cfg
ciscoasa(config-ctx)# member silver
```

コンテキスト インターフェイスへの MAC アドレスの自動割り当て

この項では、MACアドレスの自動生成の設定方法について説明します。MACアドレスは、コンテキスト内でパケットを分類するために使用されます。

始める前に

- コンテキストでインターフェイスの **nameif** コマンドを設定すると、ただちに新規MACアドレスが生成されます。コンテキスト インターフェイスを設定した後でこの機能をイネーブルにした場合は、イネーブルにした直後に、すべてのインターフェイスのMACアドレスが生成されます。この機能をディセーブルにすると、各インターフェイスのMACアドレスはデフォルトのMACアドレスに戻ります。たとえば、GigabitEthernet 0/1のサブインターフェイスはGigabitEthernet 0/1のMACアドレスを使用するようになります。
- 生成したMACアドレスがネットワーク内の別のプライベートMACアドレスと競合することがまれにあります。この場合は、コンテキスト内のインターフェイスのMACアドレスを手動で設定できます。

手順

プライベート MAC アドレスを各コンテキスト インターフェイスに自動的に割り当てます。

mac-address auto [*prefix prefix*]

例 :

```
ciscoasa(config)# mac-address auto prefix 19
```

プレフィックスを入力しない場合は、ASA によって、インターフェイス (ASA 5500-X) またはバックプレーン (ASASM) MAC アドレスの最後の 2 バイトに基づいてプレフィックスが自動生成されます。

手動でプレフィックスを入力する場合は、*prefix* に 0 ~ 65535 の 10 進数値を指定します。このプレフィックスは 4 桁の 16 進数値に変換され、MAC アドレスの一部として使用されます。

コンテキストとシステム実行スペースの切り替え

システム実行スペース (または管理コンテキスト) にログインした場合は、コンテキストを切り替えながら、各コンテキスト内でコンフィギュレーションやタスクのモニタリングを実行することができます。コンフィギュレーションモードで編集される実行コンフィギュレーション、つまり **copy** コマンドや **write** コマンドで使用される実行コンフィギュレーションは、ユーザのログイン先によって決まります。システム実行スペースにログインした場合、実行コンフィギュレーションはシステムコンフィギュレーションのみで構成され、コンテキストにログインした場合は、実行コンフィギュレーションはそのコンテキストのみで構成されます。たとえば、**show running-config** コマンドを入力しても、すべての実行コンフィギュレーション (システムおよびすべてのコンテキスト) を表示することはできません。現在のコンフィギュレーションだけが表示されます。

手順

ステップ 1 コンテキストに変更します。

changeto context *name*

プロンプトが *ciscoasa/name#* に変化します。

ステップ 2 システム実行スペースに変更します。

changeto system

プロンプトが *ciscoasa#* に変化します。

セキュリティ コンテキストの管理

この項では、セキュリティ コンテキストを管理する方法について説明します。

セキュリティ コンテキストの削除

現在の管理コンテキストは削除できません。ただし、**clear context** コマンドを使用してすべてのコンテキストを削除すれば、管理コンテキストも削除できます。



- (注) フェールオーバーを使用すると、アクティブ装置でコンテキストを削除した時刻と、スタンバイ装置でコンテキストが削除された時刻との間で遅延が生じます。アクティブ装置とスタンバイ装置の間でインターフェイス数が一致していないことを示すエラーメッセージが表示される場合があります。このエラーは一時的に表示されるもので、無視できます。

始める前に

この手順はシステム実行スペースで実行します。

手順

ステップ 1 単一のコンテキストを削除します。

no context name

すべてのコンテキスト コマンドを削除することもできます。コンテキスト コンフィギュレーション ファイルがコンフィギュレーション URL の場所から削除されることはありません。

ステップ 2 すべてのコンテキスト（管理コンテキストを含む）を削除します。

clear context

コンテキスト コンフィギュレーション ファイルがコンフィギュレーション URL の場所から削除されることはありません。

管理コンテキストの変更

システム コンフィギュレーションには、ネットワーク インターフェイスやネットワーク設定は含まれません。その代わりに、ネットワーク リソースにアクセスする必要が生じたときに（サーバからコンテキストをダウンロードするなど）、システムは管理コンテキストとして指定されているコンテキストのいずれかを使用します。

管理コンテキストは、他のコンテキストとまったく同じです。ただ、ユーザが管理コンテキストにログインすると、システム管理者権限を持つので、システムコンテキストおよび他のすべてのコンテキストにアクセス可能になる点が異なります。管理コンテキストは制限されていないため、通常のコンテキストとして使用できます。ただし、管理コンテキストにログインすると、すべてのコンテキストへの管理者特権が付与されるため、場合によっては、管理コンテキストへのアクセスを適切なユーザに制限する必要があります。

始める前に

- コンフィギュレーション ファイルが内部フラッシュ メモリに保存されている限り、任意のコンテキストを管理コンテキストとして設定できます。
- この手順はシステム実行スペースで実行します。

手順

管理コンテキストを設定します。

admin-context *context_name*

例：

```
ciscoasa(config)# admin-context administrator
```

Telnet、SSH、HTTPS など、管理コンテキストに接続しているリモート管理セッションはすべて終了します。新しい管理コンテキストに再接続する必要があります。

いくつかのシステム コンフィギュレーション コマンド、たとえば **ntp server** では、管理コンテキストに所属するインターフェイス名が指定されます。管理コンテキストを変更した場合に、そのインターフェイス名が新しい管理コンテキストに存在しないときは、そのインターフェイスを参照するシステム コマンドはすべて、アップデートしてください。

セキュリティ コンテキスト URL の変更

この項では、コンテキスト URL を変更する方法について説明します。

始める前に

- セキュリティ コンテキスト URL は、新しい URL からコンフィギュレーションをリロードしないと変更できません。ASA は、新しいコンフィギュレーションを現在の実行コンフィギュレーションにマージします。
- 同じ URL を再入力した場合でも、保存されたコンフィギュレーションが実行コンフィギュレーションにマージされます。

- マージによって、新しいコンフィギュレーションから実行コンフィギュレーションに新しいコマンドが追加されます。
 - コンフィギュレーションが同じ場合、変更は発生しません。
 - コマンドが衝突する場合、またはコマンドがコンテキストの実行に影響を与える場合、マージの結果はコマンドによって異なります。エラーが発生することも、予期できない結果が生じることもあります。実行コンフィギュレーションが空白の場合（たとえば、サーバが使用不可でコンフィギュレーションがダウンロードされなかった場合）は、新しいコンフィギュレーションが使用されます。
- コンフィギュレーションをマージしない場合は、コンテキストを経由する通信を妨げる実行コンフィギュレーションをクリアしてから、新しい URL からコンフィギュレーションをリロードすることができます。
- この手順はシステム実行スペースで実行します。

手順

ステップ 1 (オプション、マージを実行しない場合) コンテキストに変更して、コンフィギュレーションをクリアします。

changeto context name

clear configure all

例 :

```
ciscoasa(config)# changeto context ctx1
ciscoasa/ctx1(config)# clear configure all
```

マージを実行する場合は、ステップ 2 にスキップします。

ステップ 2 システム実行スペースに変更します。

changeto system

例 :

```
ciscoasa/ctx1(config)# changeto system
ciscoasa(config)#
```

ステップ 3 変更するコンテキストのコンテキスト コンフィギュレーション モードを開始します。

context name

例 :

```
ciscoasa(config)# context ctx1
```


ステップ 4 新しい URL を入力します。システムは、動作中になるように、ただちにコンテキストをロードします。

config-url new_url

例 :

```
ciscoasa(config)# config-url ftp://user1:passw0rd@10.1.1.1/configlets/ctx1.cfg
```

セキュリティ コンテキストのリロード

セキュリティ コンテキストは、次の 2 つの方法でリロードできます。

- 実行コンフィギュレーションをクリアしてからスタートアップコンフィギュレーションをインポートする。

このアクションでは、セキュリティ コンテキストに関連付けられている接続や NAT テーブルなどの属性の大部分がクリアされます。

- セキュリティ コンテキストをシステム コンフィギュレーションから削除する。

このアクションでは、トラブルシューティングに役立つ可能性のあるメモリ割り当てなど補足的な属性がクリアされます。しかし、コンテキストをシステムに戻して追加するには、URL とインターフェイスを再指定する必要があります。

コンフィギュレーションのクリアによるリロード

手順

ステップ 1 リロードするコンテキストに変更します。

changeto context name

例 :

```
ciscoasa(config)# changeto context ctx1  
ciscoasa/ctx1(comfig)#
```

ステップ 2 実行コンフィギュレーションをクリアします。

clear configure all

このコマンドを実行するとすべての接続がクリアされます。

ステップ 3 コンフィギュレーションをリロードします。

copy startup-config running-config

例 :

```
ciscoasa/ctx1(config)# copy startup-config running-config
```

ASA は、システム コンフィギュレーションに指定された URL からコンフィギュレーションをコピーします。コンテキスト内で URL を変更することはできません。

コンテキストの削除および再追加によるリロード

コンテキストを削除し、その後再追加することによってコンテキストをリロードするには、次の手順を実行してください。

手順

- ステップ1 [セキュリティ コンテキストの削除 \(268 ページ\)](#)。
- ステップ2 [セキュリティ コンテキストの設定 \(261 ページ\)](#)

セキュリティ コンテキストのモニタリング

この項では、コンテキスト情報を表示およびモニタリングする方法について説明します。

コンテキスト情報の表示

システム実行スペースから、名前、割り当てられているインターフェイス、コンフィギュレーション ファイル URL を含むコンテキストのリストを表示できます。

手順

すべてのコンテキストの表示：

```
show context [name | detail] count
```

特定のコンテキストの情報を表示する場合は、*name* にコンテキスト名を指定します。

detail オプションを指定すると、追加情報が表示されます。詳細については、次の出力例を参照してください。

count オプションを指定すると、コンテキストの合計数が表示されます。

例

次に、**show context** コマンドの出力例を示します。この出力例は、3 個のコンテキストを示しています。

```
ciscoasa# show context

Context Name      Interfaces                                URL
*admin            GigabitEthernet0/1.100                  disk0:/admin.cfg
                  GigabitEthernet0/1.101
contexta          GigabitEthernet0/1.200                  disk0:/contexta.cfg
                  GigabitEthernet0/1.201
contextb          GigabitEthernet0/1.300                  disk0:/contextb.cfg
                  GigabitEthernet0/1.301
Total active Security Contexts: 3
```

次の表は、各フィールドの説明を示しています。

表 7: *show context* のフィールド

フィールド	説明
Context Name	すべてのコンテキスト名が表示されます。アスタリスク (*) の付いているコンテキスト名は、管理コンテキストです。
インターフェイス	このコンテキストに割り当てられたインターフェイス。
URL	ASA がコンテキストのコンフィギュレーションをロードする URL。

次に、**show context detail** コマンドの出力例を示します。

```
ciscoasa# show context detail

Context "admin", has been created, but initial ACL rules not complete
  Config URL: disk0:/admin.cfg
  Real Interfaces: Management0/0
  Mapped Interfaces: Management0/0
  Flags: 0x00000013, ID: 1

Context "ctx", has been created, but initial ACL rules not complete
  Config URL: ctx.cfg
  Real Interfaces: GigabitEthernet0/0.10, GigabitEthernet0/1.20,
  GigabitEthernet0/2.30
  Mapped Interfaces: int1, int2, int3
  Flags: 0x00000011, ID: 2

Context "system", is a system resource
  Config URL: startup-config
  Real Interfaces:
  Mapped Interfaces: Control0/0, GigabitEthernet0/0,
  GigabitEthernet0/0.10, GigabitEthernet0/1, GigabitEthernet0/1.10,
  GigabitEthernet0/1.20, GigabitEthernet0/2, GigabitEthernet0/2.30,
```

```

    GigabitEthernet0/3, Management0/0, Management0/0.1
    Flags: 0x00000019, ID: 257

Context "null", is a system resource
  Config URL: ... null ...
  Real Interfaces:
  Mapped Interfaces:
  Flags: 0x00000009, ID: 258

```

detail の出力の詳細については、コマンドリファレンスを参照してください。

次に、**show context count** コマンドの出力例を示します。

```

ciscoasa# show context count
Total active contexts: 2

```

リソースの割り当ての表示

システム実行スペースから、すべてのクラスおよびクラスメンバーに渡るリソースごとの割り当て状況を表示できます。

手順

リソース割り当てを表示します。

show resource allocation [detail]

このコマンドは、リソース割り当てを表示しますが、実際に使用されているリソースは表示しません。実際のリソース使用状況の詳細については、[リソースの使用状況の表示 \(277 ページ\)](#) を参照してください。

detail 引数を指定すると、追加情報が表示されます。詳細については、次の出力例を参照してください。

例

次の出力例には、各リソースの合計割り当て量が絶対値および使用可能なシステムリソースの割合として示されています。

```

ciscoasa# show resource allocation
Resource                Total          % of Avail
-----                -
Conns [rate]            35000         N/A
Inspects [rate]         35000         N/A
Syslogs [rate]          10500         N/A
Conns                    305000        30.50%
Hosts                    78842         N/A
SSH                       35            35.00%
Routes                    5000          N/A
Telnet                    35            35.00%

```

Xlates	91749	N/A
AnyConnect	1000	10%
AnyConnectBurst	200	2%
Other VPN Sessions	20	2.66%
Other VPN Burst	20	2.66%
All	unlimited	

次の表は、各フィールドの説明を示しています。

表 8: show resource allocation のフィールド

フィールド	説明
Resource	制限を課すことのできるリソースの名前。
Total	すべてのコンテキストで割り当てられるリソースの総量。この数量は、同時発生インスタンスまたは1秒あたりのインスタンスの絶対量です。クラス定義でパーセンテージを指定した場合、ASAはこの表示のためにパーセンテージを絶対数に変換します。
% of Avail	リソースにハードウェアシステム制限がある場合に、コンテキスト全体に渡って割り当てられている合計システムリソースの割合。リソースにシステム制限がない場合、このカラムにはN/Aと表示されます。

次に、show resource allocation detail コマンドの出力例を示します。

```

ciscoasa# show resource allocation detail
Resource Origin:
  A Value was derived from the resource 'all'
  C Value set in the definition of this class
  D Value set in default class
Resource Class Mmbrs Origin Limit Total Total %
Conns [rate] default all CA unlimited
gold 1 C 34000 34000 N/A
silver 1 CA 17000 17000 N/A
bronze 0 CA 8500
All Contexts: 3 51000 N/A

Inspects [rate] default all CA unlimited
gold 1 DA unlimited
silver 1 CA 10000 10000 N/A
bronze 0 CA 5000
All Contexts: 3 10000 N/A

Syslogs [rate] default all CA unlimited
gold 1 C 6000 6000 N/A
silver 1 CA 3000 3000 N/A
bronze 0 CA 1500
All Contexts: 3 9000 N/A

Conns default all CA unlimited
gold 1 C 200000 200000 20.00%
    
```

リソースの割り当ての表示

```

silver          1    CA    100000    100000    10.00%
bronze          0    CA     50000
All Contexts:  3                                300000    30.00%

Hosts           default    all    CA unlimited
               gold      1     DA unlimited
               silver     1     CA   26214    26214    N/A
               bronze     0     CA   13107
All Contexts:  3                                26214    N/A

SSH             default    all    C      5
               gold      1     D      5      5      5.00%
               silver     1     CA     10     10     10.00%
               bronze     0     CA      5
All Contexts:  3                                20      20.00%

Telnet          default    all    C      5
               gold      1     D      5      5      5.00%
               silver     1     CA     10     10     10.00%
               bronze     0     CA      5
All Contexts:  3                                20      20.00%

Routes          default    all    C unlimited
               gold      1     D unlimited
               silver     1     CA     10     10     N/A
               bronze     0     CA      5     N/A
All Contexts:  3                                20      N/A

Xlates          default    all    CA unlimited
               gold      1     DA unlimited
               silver     1     CA   23040    23040    N/A
               bronze     0     CA   11520
All Contexts:  3                                23040    N/A

mac-addresses  default    all    C     65535
               gold      1     D     65535    65535    100.00%
               silver     1     CA     6553     6553     9.99%
               bronze     0     CA     3276
All Contexts:  3                                137623    209.99%
    
```

次の表は、各フィールドの説明を示しています。

表 9: `show resource allocation detail` のフィールド

フィールド	説明
Resource	制限を課すことのできるリソースの名前。
クラス	デフォルト クラスを含む、各クラスの名前。 すべてのコンテキストフィールドには、すべてのクラス全体での合計値が表示されます。
Mmbrs	各クラスに割り当てられるコンテキストの数。

フィールド	説明
Origin	<p>リソース制限の生成元。値は次のとおりです。</p> <ul style="list-style-type: none"> • A : この制限を個々のリソースとしてではなく、all オプションを使用して設定します。 • C : この制限はメンバー クラスから生成されます。 • D : この制限はメンバー クラスでは定義されたのではなく、デフォルト クラスから生成されました。デフォルト クラスに割り当てられたコンテキストの場合、値は「D」ではなく「C」になります。 <p>ASA では、「C」または「D」を「A」に組み合わせることができます。</p>
Limit	<p>コンテキストごとのリソース制限（絶対数として）。クラス定義でパーセンテージを指定した場合、ASA はこの表示のためにパーセンテージを絶対数に変換します。</p>
Total	<p>クラス内のすべてのコンテキストにわたって割り当てられているリソースの合計数。この数量は、同時発生インスタンスまたは 1 秒あたりのインスタンスの絶対量です。リソースが無制限の場合、この表示は空白です。</p>
% of Avail	<p>クラス内のコンテキスト全体に渡って割り当てられている合計システム リソースの割合。リソースが無制限の場合、この表示は空白です。リソースにシステム制限がない場合、このカラムの表示は N/A になります。</p>

リソースの使用状況の表示

システム実行スペースで、コンテキストごとのリソースの使用状況やシステムリソースの使用状況を表示できます。

手順

コンテキストごとのリソース使用状況を表示します。

show resource usage [**context** *context_name* | **top n** | **all** | **summary** | **system**] [**resource** {*resource_name* | **all**} | **detail**] [**counter** *counter_name* [*count_threshold*]]

- デフォルトでは、**all** (すべての) コンテキストの使用状況が表示されます。各コンテキストは個別にリスト表示されます。
- 指定したリソースの上位 **n** 人のユーザとなっているコンテキストを表示するには、**top n** キーワードを入力します。このオプションでは、**resource all** ではなく、リソースタイプを1つのみ指定する必要があります。
- **summary** オプションを指定すると、すべてのコンテキストの使用状況が組み合されて表示されます。
- **system** オプションでは、すべてのコンテキストの使用状況が組み合されて表示されますが、組み合されたコンテキスト制限ではなく、リソースに対するシステムの制限が表示されます。
- **resource *resource_name*** で使用可能なリソース名については、[リソース管理用のクラスの設定 \(256 ページ\)](#) を参照してください。**show resource type** コマンドも参照してください。すべてのタイプを表示するには **all** (デフォルト) を指定します。
- **detail** オプションを指定すると、管理できないリソースを含むすべてのリソースの使用状況が表示されます。たとえば、TCP 代行受信の数を表示できます。
- **counter *counter_name*** には、次のいずれかのキーワードを指定します。
 - **current** : リソースのアクティブな同時発生インスタンス数、またはリソースの現在のレートを表示します。
 - **denied** : Limit カラムに示されるリソース制限を超えたため拒否されたインスタンスの数を表示します。
 - **peak** : ピーク時のリソースの同時発生インスタンス数、またはピーク時のリソースのレートを表示します。これは、統計情報が **clear resource usage** コマンドまたはデバイスのリポートによって最後にクリアされた時点から計測されます。
 - **all** : (デフォルト) すべての統計情報を表示します。
- **count_threshold** は、表示するリソースの下限を設定します。デフォルトは 1 です。リソースの使用状況がここで設定する回数を下回っている場合、そのリソースは表示されません。カウンタ名に **all** を指定した場合、**count_threshold** は現在の使用状況に適用されます。
- すべてのリソースを表示するには、**count_threshold** を **0** に設定します。

例

次に、**show resource usage context** コマンドの出力例を示します。ここでは、admin コンテキストのリソース使用状況を表示する例を示しています。


```
ciscoasa# show resource usage context admin
```

Resource	Current	Peak	Limit	Denied	Context
Telnet	1	1	5	0	admin
Conns	44	55	N/A	0	admin
Hosts	45	56	N/A	0	admin

次に、**show resource usage summary** コマンドの出力例を示します。ここでは、すべてのコンテキストとすべてのリソースのリソース使用状況を表示する例を示しています。ここでは、6 コンテキスト分の制限値が表示されています。

```
ciscoasa# show resource usage summary
```

Resource	Current	Peak	Limit	Denied	Context
Syslogs [rate]	1743	2132	N/A	0	Summary
Conns	584	763	280000 (S)	0	Summary
Xlates	8526	8966	N/A	0	Summary
Hosts	254	254	N/A	0	Summary
Conns [rate]	270	535	N/A	1704	Summary
Inspects [rate]	270	535	N/A	0	Summary
AnyConnect	2	25	1000	0	Summary
AnyConnectBurst	0	0	200	0	Summary
Other VPN Sessions	0	10	10	740	Summary
Other VPN Burst	0	10	10	730	Summary

S = System: Combined context limits exceed the system limit; the system limit is shown.

次に、**show resource usage summary** コマンドの出力例を示します。このコマンドでは、25 コンテキストの制限が表示されます。Telnet 接続および SSH 接続のコンテキストの限界がコンテキストごとに 5 であるため、合計の限界は 125 です。システムの限界が単に 100 であるため、システムの限界が表示されています。

```
ciscoasa# show resource usage summary
```

Resource	Current	Peak	Limit	Denied	Context
Telnet	1	1	100[S]	0	Summary
SSH	2	2	100[S]	0	Summary
Conns	56	90	130000 (S)	0	Summary
Hosts	89	102	N/A	0	Summary

S = System: Combined context limits exceed the system limit; the system limit is shown.

次に、**show resource usage system** コマンドの出力例を示します。このコマンドは、すべてのコンテキストのリソース使用状況を表示しますが、組み合わせたコンテキストの限界ではなく、システムの限界を表示しています。現在使用中でないリソースを表示するには、**counter all 0** オプションを指定します。Denied の統計情報は、システム制限がある場合に、その制限によってリソースが拒否された回数を表示します。

```
ciscoasa# show resource usage system counter all 0
```

Resource	Current	Peak	Limit	Denied	Context
Telnet	0	0	100	0	System
SSH	0	0	100	0	System
ASDM	0	0	32	0	System
Routes	0	0	N/A	0	System

IPSec	0	0	5	0	System
Syslogs [rate]	1	18	N/A	0	System
Conns	0	1	280000	0	System
Xlates	0	0	N/A	0	System
Hosts	0	2	N/A	0	System
Conns [rate]	1	1	N/A	0	System
Inspects [rate]	0	0	N/A	0	System
AnyConnect	2	25	10000	0	System
AnyConnectBurst	0	0	200	0	System
Other VPN Sessions	0	10	750	740	System
Other VPN Burst	0	10	750	730	System

コンテキストでの SYN 攻撃のモニタリング

ASA は TCP 代行受信を使用して SYN 攻撃を阻止します。TCP 代行受信では、SYN クッキー アルゴリズムを使用して TCP SYN フラッディング攻撃を防ぎます。SYN フラッディング攻撃は、通常はスプーフィングされた IP アドレスから送信されてくる一連の SYN パケットで構成されています。SYN パケットのフラッディングが定常的に生じると、SYN キューが一杯になる状況が続き、接続要求に対してサービスを提供できなくなります。接続の初期接続しきい値を超えると、ASA はサーバのプロキシとして動作し、クライアント SYN 要求に対する SYN-ACK 応答を生成します。ASA がクライアントから ACK を受信すると、クライアントを認証し、サーバへの接続を許可できます。

手順

ステップ 1 各コンテキストについて、攻撃の割合をモニタリングします。

show perfmon

ステップ 2 個々のコンテキストの TCP 代行受信で使用されるリソースの量をモニタします。

show resource usage detail

ステップ 3 システム全体の TCP 代行受信で使用されるリソースをモニタします。

show resource usage summary detail

例

次に、**show perfmon** コマンドの出力例を示します。このコマンドは、**admin** というコンテキストの TCP 代行受信レートを表示します。

```
ciscoasa/admin# show perfmon

Context:admin
PERFMON STATS:  Current      Average
Xlates          0/s          0/s
Connections     0/s          0/s
TCP Conns       0/s          0/s
```

```

UDP Conns          0/s          0/s
URL Access         0/s          0/s
URL Server Req    0/s          0/s
WebSns Req        0/s          0/s
TCP Fixup         0/s          0/s
HTTP Fixup        0/s          0/s
FTP Fixup         0/s          0/s
AAA Authen        0/s          0/s
AAA Author        0/s          0/s
AAA Account       0/s          0/s
TCP Intercept     322779/s    322779/s

```

次に、**show resource usage detail** コマンドの出力例を示します。このコマンドは、個々のコンテキストの TCP 代行受信で使用されるリソース量を表示します。（太字のサンプルテキストは、TCP 代行受信情報を示します）。

```

ciscoasa(config)# show resource usage detail
Resource          Current      Peak      Limit      Denied Context
memory            843732      847288   unlimited  0 admin
chunk:channels    14          15       unlimited  0 admin
chunk:fixup       15          15       unlimited  0 admin
chunk:hole        1           1        unlimited  0 admin
chunk:ip-users    10          10       unlimited  0 admin
chunk:list-elem   21          21       unlimited  0 admin
chunk:list-hdr    3           4        unlimited  0 admin
chunk:route       2           2        unlimited  0 admin
chunk:static      1           1        unlimited  0 admin
tcp-intercepts   328787     803610   unlimited  0 admin
np-statics       3           3        unlimited  0 admin
statics          1           1        unlimited  0 admin
ace-rules        1           1        unlimited  0 admin
console-access-rul 2           2        unlimited  0 admin
fixup-rules      14          15       unlimited  0 admin
memory            959872     960000   unlimited  0 c1
chunk:channels    15          16       unlimited  0 c1
chunk:dbgtrace    1           1        unlimited  0 c1
chunk:fixup       15          15       unlimited  0 c1
chunk:global      1           1        unlimited  0 c1
chunk:hole        2           2        unlimited  0 c1
chunk:ip-users    10          10       unlimited  0 c1
chunk:udp-ctrl-blk 1           1        unlimited  0 c1
chunk:list-elem   24          24       unlimited  0 c1
chunk:list-hdr    5           6        unlimited  0 c1
chunk:nat         1           1        unlimited  0 c1
chunk:route       2           2        unlimited  0 c1
chunk:static      1           1        unlimited  0 c1
tcp-intercept-rate 16056     16254   unlimited  0 c1
globals          1           1        unlimited  0 c1
np-statics       3           3        unlimited  0 c1
statics          1           1        unlimited  0 c1
nats             1           1        unlimited  0 c1
ace-rules        2           2        unlimited  0 c1
console-access-rul 2           2        unlimited  0 c1
fixup-rules      14          15       unlimited  0 c1
memory            232695716  232020648 unlimited  0 system
chunk:channels    17          20       unlimited  0 system
chunk:dbgtrace    3           3        unlimited  0 system
chunk:fixup       15          15       unlimited  0 system
chunk:ip-users    4           4        unlimited  0 system
chunk:list-elem   1014        1014    unlimited  0 system
chunk:list-hdr    1           1        unlimited  0 system
chunk:route       1           1        unlimited  0 system

```

割り当てられた MAC アドレスの表示

```

block:16384          510          885 unlimited          0 system
block:2048           32            34 unlimited          0 system

```

次の出力例は、システム全体の TCP 代行受信で使用されるリソースを示します（太字のサンプル テキストは、TCP 代行受信情報を示します）。

```

ciscoasa(config)# show resource usage summary detail
Resource           Current      Peak        Limit          Denied Context
memory             238421312   238434336   unlimited      0 Summary
chunk:channels     46          48          unlimited      0 Summary
chunk:dbgtrace     4           4           unlimited      0 Summary
chunk:fixup        45          45          unlimited      0 Summary
chunk:global       1           1           unlimited      0 Summary
chunk:hole         3           3           unlimited      0 Summary
chunk:ip-users     24          24          unlimited      0 Summary
chunk:udp-ctrl-blk 1           1           unlimited      0 Summary
chunk:list-elem    1059        1059        unlimited      0 Summary
chunk:list-hdr     10          11          unlimited      0 Summary
chunk:nat          1           1           unlimited      0 Summary
chunk:route        5           5           unlimited      0 Summary
chunk:static       2           2           unlimited      0 Summary
block:16384        510         885         unlimited      0 Summary
block:2048         32          35          unlimited      0 Summary
tcp-intercept-rate 341306      811579    unlimited      0 Summary
globals           1           1           unlimited      0 Summary
np-statics        6           6           unlimited      0 Summary
statics           2           2           N/A            0 Summary
nats              1           1           N/A            0 Summary
ace-rules         3           3           N/A            0 Summary
console-access-rul 4           4           N/A            0 Summary
fixup-rules       43          44          N/A            0 Summary

```

割り当てられた MAC アドレスの表示

システム コンフィギュレーション内またはコンテキスト内の自動生成された MAC アドレスを表示できます。

システム設定での MAC アドレスの表示

この項では、システム コンフィギュレーション内の MAC アドレスを表示する方法について説明します。

始める前に

MAC アドレスをインターフェイスに手動で割り当てるものの、その際に自動生成がイネーブルになっていると、手動 MAC アドレスが使用中のアドレスとなりますが、コンフィギュレーションには自動生成されたアドレスが引き続き表示されます。後で手動 MAC アドレスを削除すると、表示されている自動生成アドレスが使用されます。

手順

システム実行スペースから割り当てられた MAC アドレスを表示します。

show running-config all context [*name*]

割り当てられた MAC アドレスを表示するには、**all** オプションが必要です。**mac-address auto** コマンドは、グローバル コンフィギュレーション モードに限りユーザ設定可能ですが、コンテキスト コンフィギュレーション モードでは、このコマンドは読み取り専用エントリとして、割り当てられた MAC アドレスとともに表示されます。コンテキスト内で **nameif** コマンドで設定される割り当て済みのインターフェイスだけに MAC アドレスが割り当てられます。

例

show running-config all context admin コマンドからの次の出力には、Management0/0 インターフェイスに割り当てられたプライマリおよびスタンバイ MAC アドレスが表示されます。

```
ciscoasa# show running-config all context admin

context admin
  allocate-interface Management0/0
  mac-address auto Management0/0 a24d.0000.1440 a24d.0000.1441
  config-url disk0:/admin.cfg
```

show running-config all context コマンドからの次の出力には、すべてのコンテキスト インターフェイスのすべての MAC アドレス（プライマリおよびスタンバイ）が表示されます。GigabitEthernet0/0 と GigabitEthernet0/1 の各メインインターフェイスはコンテキスト内部に **nameif** コマンドで設定されないため、それらのインターフェイスの MAC アドレスは生成されていないことに注意してください。

```
ciscoasa# show running-config all context

admin-context admin
context admin
  allocate-interface Management0/0
  mac-address auto Management0/0 a2d2.0400.125a a2d2.0400.125b
  config-url disk0:/admin.cfg
!

context CTX1
  allocate-interface GigabitEthernet0/0
  allocate-interface GigabitEthernet0/0.1-GigabitEthernet0/0.5
  mac-address auto GigabitEthernet0/0.1 a2d2.0400.11bc a2d2.0400.11bd
  mac-address auto GigabitEthernet0/0.2 a2d2.0400.11c0 a2d2.0400.11c1
  mac-address auto GigabitEthernet0/0.3 a2d2.0400.11c4 a2d2.0400.11c5
  mac-address auto GigabitEthernet0/0.4 a2d2.0400.11c8 a2d2.0400.11c9
  mac-address auto GigabitEthernet0/0.5 a2d2.0400.11cc a2d2.0400.11cd
  allocate-interface GigabitEthernet0/1
  allocate-interface GigabitEthernet0/1.1-GigabitEthernet0/1.3
  mac-address auto GigabitEthernet0/1.1 a2d2.0400.120c a2d2.0400.120d
  mac-address auto GigabitEthernet0/1.2 a2d2.0400.1210 a2d2.0400.1211
```

■ コンテキスト内の MAC アドレスの表示

```

mac-address auto GigabitEthernet0/1.3 a2d2.0400.1214 a2d2.0400.1215
config-url disk0:/CTX1.cfg
!

context CTX2
  allocate-interface GigabitEthernet0/0
  allocate-interface GigabitEthernet0/0.1-GigabitEthernet0/0.5
  mac-address auto GigabitEthernet0/0.1 a2d2.0400.11ba a2d2.0400.11bb
  mac-address auto GigabitEthernet0/0.2 a2d2.0400.11be a2d2.0400.11bf
  mac-address auto GigabitEthernet0/0.3 a2d2.0400.11c2 a2d2.0400.11c3
  mac-address auto GigabitEthernet0/0.4 a2d2.0400.11c6 a2d2.0400.11c7
  mac-address auto GigabitEthernet0/0.5 a2d2.0400.11ca a2d2.0400.11cb
  allocate-interface GigabitEthernet0/1
  allocate-interface GigabitEthernet0/1.1-GigabitEthernet0/1.3
  mac-address auto GigabitEthernet0/1.1 a2d2.0400.120a a2d2.0400.120b
  mac-address auto GigabitEthernet0/1.2 a2d2.0400.120e a2d2.0400.120f
  mac-address auto GigabitEthernet0/1.3 a2d2.0400.1212 a2d2.0400.1213
  config-url disk0:/CTX2.cfg
!
```

コンテキスト内の MAC アドレスの表示

この項では、コンテキスト内で MAC アドレスを表示する方法について説明します。

手順

コンテキスト内で各インターフェイスに使用されている MAC アドレスを表示します。

/context# show interface | include (Interface)|(MAC)

例

次に例を示します。

```

ciscoasa/context# show interface | include (Interface)|(MAC)

Interface GigabitEthernet1/1.1 "g1/1.1", is down, line protocol is down
  MAC address a201.0101.0600, MTU 1500
Interface GigabitEthernet1/1.2 "g1/1.2", is down, line protocol is down
  MAC address a201.0102.0600, MTU 1500
Interface GigabitEthernet1/1.3 "g1/1.3", is down, line protocol is down
  MAC address a201.0103.0600, MTU 1500
...
```



(注) **show interface** コマンドは、使用中の MAC アドレスを表示します。MAC アドレスを手動で割り当てた場合に、自動生成がイネーブルになっていたときは、システムコンフィギュレーション内の未使用の自動生成アドレスのみを表示できます。

マルチコンテキストモードの例

次に例を示します。

- 各コンテキストのMACアドレスを、カスタムプレフィックスを使用して自動的に設定します。
- `conns` のデフォルトクラス制限を、無制限ではなく 10% に設定し、VPN other セッション数を 10、バーストを 5 に設定します。
- `gold` リソースクラスを作成します。
- 管理コンテキストを「`administrator`」と設定します。
- 「`administrator`」というコンテキストを、デフォルトのリソースクラスの一部になるように、内部フラッシュメモリ上に作成します。
- `gold` リソースクラスの一部として FTP サーバから 2 個のコンテキストを追加します。

```
ciscoasa(config)# mac-address auto prefix 19

ciscoasa(config)# class default
ciscoasa(config-class)# limit-resource conns 10%
ciscoasa(config-class)# limit-resource vpn other 10
ciscoasa(config-class)# limit-resource vpn burst other 5

ciscoasa(config)# class gold
ciscoasa(config-class)# limit-resource mac-addresses 10000
ciscoasa(config-class)# limit-resource conns 15%
ciscoasa(config-class)# limit-resource rate conns 1000
ciscoasa(config-class)# limit-resource rate inspects 500
ciscoasa(config-class)# limit-resource hosts 9000
ciscoasa(config-class)# limit-resource asdm 5
ciscoasa(config-class)# limit-resource ssh 5
ciscoasa(config-class)# limit-resource rate syslogs 5000
ciscoasa(config-class)# limit-resource telnet 5
ciscoasa(config-class)# limit-resource xlates 36000
ciscoasa(config-class)# limit-resource routes 700
ciscoasa(config-class)# limit-resource vpn other 100
ciscoasa(config-class)# limit-resource vpn burst other 50

ciscoasa(config)# admin-context administrator
ciscoasa(config)# context administrator
ciscoasa(config-ctx)# allocate-interface gigabitethernet0/0.1
ciscoasa(config-ctx)# allocate-interface gigabitethernet0/1.1
ciscoasa(config-ctx)# config-url disk0:/admin.cfg

ciscoasa(config-ctx)# context test
ciscoasa(config-ctx)# allocate-interface gigabitethernet0/0.100 int1
ciscoasa(config-ctx)# allocate-interface gigabitethernet0/0.102 int2
ciscoasa(config-ctx)# allocate-interface gigabitethernet0/0.110-gigabitethernet0/0.115
int3-int8
ciscoasa(config-ctx)# config-url ftp://user1:passw0rd@10.1.1.1/configlets/test.cfg
ciscoasa(config-ctx)# member gold

ciscoasa(config-ctx)# context sample
```

```

ciscoasa(config-ctx)# allocate-interface gigabitethernet0/1.200 int1
ciscoasa(config-ctx)# allocate-interface gigabitethernet0/1.212 int2
ciscoasa(config-ctx)# allocate-interface gigabitethernet0/1.230-gigabitethernet0/1.235
int3-int8
ciscoasa(config-ctx)# config-url ftp://user1:passw0rd@10.1.1.1/configlets/sample.cfg
ciscoasa(config-ctx)# member gold

```

マルチ コンテキスト モードの履歴

表 10: マルチ コンテキスト モードの履歴

機能名	プラットフォーム リリース	機能情報
マルチセキュリティ コンテキスト	7.0(1)	マルチ コンテキスト モードが導入されました。 context 、 mode 、 class の各コマンドが導入されました。
MAC アドレス自動割り当て	7.2(1)	コンテキスト インターフェイスへの MAC アドレス自動割り当てが導入されました。 mac-address auto コマンドが導入されました。
リソース管理	7.2(1)	リソース管理が導入されました。 class 、 limit-resource 、 member の各コマンドが導入されました。
IPS 仮想センサー	8.0(2)	IPS ソフトウェアのバージョン 6.0 以降を実行している AIP SSM では、複数の仮想センサーを実行できます。つまり、AIP SSM に複数のセキュリティポリシーを設定することができます。各コンテキストまたはシングルモード ASA を 1 つまたは複数の仮想センサーに割り当てたり、複数のセキュリティコンテキストを同じ仮想センサーに割り当てることができます。 allocate-ips コマンドが導入されました。

機能名	プラットフォーム リリース	機能情報
MAC アドレス自動割り当ての機能強化	8.0(5)/8.2(2)	<p>MAC アドレス形式が変更されました。プレフィックスが使用され、固定開始値 (A2) が使用されます。また、フェールオーバーペアのプライマリ装置とセカンダリ装置の MAC アドレスそれぞれに異なるスキームが使用されます。MAC アドレスはリロード後も維持されるようになりました。コマンドパーサーは現在、自動生成がイネーブルになっているかどうかをチェックします。MAC アドレスを手動でも割り当てることができるようにする場合は、A2 を含む手動 MAC アドレスは開始できません。</p> <p>mac-address auto prefix コマンドが変更されました。</p>
ASA 5550 および 5580 の最大コンテキスト数の増加	8.4(1)	<p>ASA 5550 の最大セキュリティ コンテキスト数が 50 から 100 に増加しました。ASA 5580 での最大数が 50 から 250 に増加しました。</p>
MAC アドレスの自動割り当てのデフォルトでの有効化	8.5(1)	<p>MAC アドレスの自動割り当てが、デフォルトでイネーブルになりました。</p> <p>mac-address auto コマンドが変更されました。</p>

機能名	プラットフォーム リリース	機能情報
MAC アドレス プレフィックスの自動生成	8.6(1)	

機能名	プラットフォーム リリース	機能情報
		<p>マルチコンテキストモードで、ASAがMACアドレス自動生成のコンフィギュレーションを変換し、デフォルトのプレフィックスを使用できるようになりました。ASAは、インターフェイス（ASA 5500-X）またはバックプレーン（ASASM）のMACアドレスの最後の2バイトに基づいてプレフィックスを自動生成します。この変換は、リロード時またはMACアドレス生成を再度イネーブルにすると、自動的に行われます。生成のプレフィックス方式は、セグメント上で一意のMACアドレスがより適切に保証されるなど、多くの利点をもたらします。 show running-config mac-address コマンドを入力して、自動生成されたプレフィックスを表示できます。プレフィックスを変更する場合、カスタムプレフィックスによって機能を再設定できます。MACアドレス生成の従来の方法は使用できなくなります。</p> <p>(注) フェールオーバーペアのヒットレスアップグレードを維持するため、ASAは、フェールオーバーが有効である場合、既存のコンフィギュレーションのMACアドレスメソッドをリロード時に変換しません。ただし、フェールオーバーを使用するときは、生成メソッドをプレフィックスに手動で変更することを強く推奨します（特にASASMの場合）。プレフィックスメソッドを使用しない場合、異なるスロット番号にインストールされたASASMでは、フェールオーバーが発生した場合にMACアドレスの変更が行われ、トラフィックの中断が発生することがあります。アップグレード後に、</p>

機能名	プラットフォーム リリース	機能情報
		<p>MAC アドレス生成のプレフィックス方式を使用するには、デフォルトのプレフィックスを使用する MAC アドレス生成を再びイネーブルにします。</p> <p>mac-address auto コマンドが変更されました。</p>
ASASM 以外のすべてのモデル上での MAC アドレスの自動割り当てはデフォルトでディセーブル	9.0(1)	<p>自動 MAC アドレスの割り当ては ASASM を除いて、デフォルトでディセーブルになりました。</p> <p>mac-address auto コマンドが変更されました。</p>
セキュリティ コンテキストでのダイナミック ルーティング	9.0(1)	<p>EIGRP と OSPFv2 ダイナミック ルーティング プロトコルが、マルチ コンテキスト モードでサポートされるようになりました。OSPFv3、RIP、およびマルチキャスト ルーティングはサポートされません。</p>
ルーティング テーブル エントリのための新しいリソース タイプ	9.0(1)	<p>新規リソース タイプ routes が作成されました。これは、各コンテキストでのルーティング テーブル エントリの最大数を設定するためです。</p> <p>limit-resource、show resource types、show resource usage、show resource allocation の各コマンドが変更されました。</p>
マルチ コンテキスト モードのサイト ツーサイト VPN	9.0(1)	<p>サイト ツーサイト VPN トンネルが、マルチ コンテキスト モードでサポートされるようになりました。</p>

機能名	プラットフォーム リリース	機能情報
サイトツーサイト VPN トンネルのための新しいリソース タイプ	9.0(1)	<p>新しいリソースタイプ <code>vpn other</code> と <code>vpn burst other</code> が作成されました。これは、各コンテキストでのサイトツーサイト VPN トンネルの最大数を設定するためです。</p> <p>limit-resource、show resource types、show resource usage、show resource allocation の各コマンドが変更されました。</p>
IKEv1 SA ネゴシエーションの新しいリソース タイプ	9.1(2)	<p>CPU と暗号化エンジンの過負荷を防ぐため、コンテキストごとに IKEv1 SA ネゴシエーションの最大パーセンテージを設定するための新しいリソースタイプ <code>ikev1 in-negotiation</code> が作成されました。特定の条件（大容量の証明書、CRL、チェックなど）によっては、このリソースを制限する必要がある場合があります。</p> <p>limit-resource、show resource types、show resource usage、show resource allocation の各コマンドが変更されました。</p>

機能名	プラットフォーム リリース	機能情報
マルチ コンテキスト モードでのリモート アクセス VPN サポート	9.5(2)	<p>次のリモート アクセス機能をマルチ コンテキスト モードで使用できるようになりました。</p> <ul style="list-style-type: none"> • AnyConnect 3.x 以降 (SSL VPN のみ、IKEv2 はサポートしません) • 中央集中型 AnyConnect イメージ 設定 • AnyConnect イメージのアップグレード • AnyConnect 接続のコンテキスト リソース管理 <p>(注) マルチ コンテキスト モードでは AnyConnect Apex ライセンスが必要です。デフォルトやレガシーのライセンスは使用できません。</p> <p>次のコマンドが導入されました。 limit-resource vpn anyconnect、 limit-resource vpn burst anyconnect</p>
マルチ コンテキスト モードの場合の 証明書の事前入力/ユーザ名	9.6(2)	<p>AnyConnect SSL サポートが拡張され、これまでシングルモードでのみ使用可能だった証明書の事前入力とユーザ名取得機能の CLI がマルチ コンテキスト モードでも有効にできるようになりました。</p> <p>変更されたコマンドはありません。</p>

機能名	プラットフォーム リリース	機能情報
リモート アクセス VPN のフラッシュ 仮想化	9.6(2)	<p>マルチ コンテキスト モードのリモート アクセス VPN はフラッシュ仮想化をサポートします。使用可能な合計フラッシュに基づき、コンテキストごとにプライベート記憶域と共有ストレージの場所が設定できます。</p> <ul style="list-style-type: none"> • プライベート記憶域：該当ユーザのみに関連付けられ、該当ユーザ対象コンテンツ固有のファイルを保存します。 • 共有ストレージ：有効になると、この領域にファイルがアップロードされ、あらゆるユーザコンテキストが読み取り/書き込みできるようこの領域へのアクセスが許可されます。 <p>次のコマンドが導入されました。 limit-resource storage、 storage-url</p>
マルチコンテキストデバイスでの AnyConnect クライアント プロファイルのサポート	9.6(2)	<p>AnyConnect クライアント プロファイルがマルチコンテキストのデバイスでサポートされました。ASDMを使用して新しいプロファイルを追加するには、AnyConnect セキュア モビリティ クライアント リリース 4.2.00748 または 4.3.03013 以降が必要です。</p>
マルチ コンテキスト モードの AnyConnect 接続のステートフルフェールオーバー	9.6(2)	<p>マルチ コンテキスト モードで AnyConnect 接続のステートフルフェールオーバーがサポートされました。</p> <p>変更されたコマンドはありません。</p>
マルチ コンテキスト モードでリモート アクセス VPN ダイナミック アクセス ポリシー (DAP) がサポートされま した。	9.6(2)	<p>マルチ コンテキスト モードで、コンテキストごとに DAP を設定できるようになりました。</p> <p>変更されたコマンドはありません。</p>
マルチ コンテキスト モードでリモート アクセス VPN CoA (認可変更) が サポートされました。	9.6(2)	<p>マルチ コンテキスト モードで、コンテキストごとに CoA を設定できるようになりました。</p> <p>変更されたコマンドはありません。</p>

機能名	プラットフォームリリース	機能情報
マルチコンテキストモードで、リモートアクセスVPNのローカライズがサポートされました。	9.6(2)	ローカリゼーションがグローバルでサポートされました。複数のコンテキストで共有されるローカリゼーションファイルセットは1つだけです。 変更されたコマンドはありません。
IKEv2のリモートアクセスVPNは、マルチコンテキストモードでサポートされています。	9.9(2)	リモートアクセスVPNは、IKEv2のマルチコンテキストモードで構成できます。



第 8 章

ハイ アベイラビリティのためのフェールオーバー

この章では、Cisco ASA のハイ アベイラビリティを達成するために、アクティブ/スタンバイまたはアクティブ/アクティブ フェールオーバーを設定する方法について説明します。

- [フェールオーバーについて \(295 ページ\)](#)
- [フェールオーバーのライセンス \(325 ページ\)](#)
- [フェールオーバーのガイドライン \(327 ページ\)](#)
- [フェールオーバーのデフォルト \(329 ページ\)](#)
- [アクティブ/スタンバイ フェールオーバーの設定 \(330 ページ\)](#)
- [アクティブ/アクティブ フェールオーバーの設定 \(335 ページ\)](#)
- [オプションのフェールオーバー パラメータの設定 \(342 ページ\)](#)
- [フェールオーバー の管理 \(351 ページ\)](#)
- [モニタリング フェールオーバー \(358 ページ\)](#)
- [フェールオーバーの履歴 \(360 ページ\)](#)

フェールオーバーについて

フェールオーバーの設定では、専用フェールオーバーリンク（および任意でステートリンク）を介して相互に接続された 2 つの同じ ASA が必要です。アクティブ装置およびインターフェイスのヘルスがモニタされて、所定のフェールオーバー条件に一致しているかどうか判断されます。所定の条件に一致すると、フェールオーバーが行われます。

フェールオーバー モード

ASA は、アクティブ/アクティブフェールオーバーとアクティブ/スタンバイ フェールオーバーの 2 つのフェールオーバーモードをサポートします。各フェールオーバーモードには、フェールオーバーを判定および実行する独自の方式があります。

- アクティブ/スタンバイ フェールオーバーでは、1 台の装置がアクティブ装置です。この装置がトラフィックを渡します。スタンバイ装置は、アクティブにトラフィックを渡しま

せん。フェールオーバーが発生すると、アクティブ装置がスタンバイ装置にフェールオーバーし、そのスタンバイ装置がアクティブになります。シングルまたはマルチコンテキストモードでは、ASA のアクティブ/スタンバイ フェールオーバーを使用できます。

- アクティブ/アクティブ フェールオーバー コンフィギュレーションでは、両方の ASA がネットワークトラフィックを渡すことができます。アクティブ/アクティブ フェールオーバーは、マルチコンテキストモードの ASA でのみ使用できます。アクティブ/アクティブ フェールオーバーでは、ASA のセキュリティコンテキストを2つのフェールオーバーグループに分割します。フェールオーバーグループは、1つまたは複数のセキュリティコンテキストの論理グループにすぎません。一方のグループは、プライマリ ASA でアクティブになるよう割り当てられます。他方のグループは、セカンダリ ASA でアクティブになるよう割り当てられます。フェールオーバーが行われる場合は、フェールオーバーグループレベルで行われます。

両方のフェールオーバーモードとも、ステートフルまたはステートレスフェールオーバーをサポートします。

フェールオーバー システム要件

この項では、フェールオーバーコンフィギュレーションにあるASAのハードウェア要件、ソフトウェア要件、およびライセンス要件について説明します。

ハードウェア要件

フェールオーバーコンフィギュレーションの2台の装置は、次の条件を満たしている必要があります。

- 同じモデルであること。
- インターフェイスの数とタイプが同じであること。

Firepower 2100 および Firepower 4100/9300 シャーシの場合は、フェールオーバーを有効にする前に、すべてのインターフェイスを FXOS で同じように事前設定する必要があります。フェールオーバーを有効にした後でインターフェイスを変更する場合は、スタンバイユニットの FXOS でインターフェイスを変更し、アクティブユニットで同じ変更を行います。FXOS でインターフェイスを削除した場合（たとえば、ネットワークモジュールの削除、EtherChannel の削除、または EtherChannel へのインターフェイスの再割り当てなど）、必要な調整を行うことができるように、ASA 設定では元のコマンドが保持されます。設定からインターフェイスを削除すると、幅広い影響が出る可能性があります。ASA OS の古いインターフェイス設定は手動で削除できます。

- 同じモジュール（存在する場合）がインストールされていること。
- 同じ RAM がインストールされていること。

フェールオーバーコンフィギュレーションで装置に異なるサイズのフラッシュメモリを使用している場合、小さい方のフラッシュメモリを取り付けた装置に、ソフトウェアイメージファイルおよびコンフィギュレーションファイルを格納できる十分な容量があることを確認してく

ださい。十分な容量がない場合、フラッシュメモリの大きい装置からフラッシュメモリの小さい装置にコンフィギュレーションの同期が行われると、失敗します。

ソフトウェア要件

フェールオーバーコンフィギュレーションの2台の装置は、次の条件を満たしている必要があります。

- ファイアウォールモードが同じであること（ルーテッドまたは透過）。
- コンテキストモードが同じであること（シングルまたはマルチ）。
- ソフトウェアバージョンが、メジャー（最初の番号）およびマイナー（2番目の番号）ともに同じであること。ただし、アップグレードプロセス中は、異なるバージョンのソフトウェアを一時的に使用できます。たとえば、ある装置をバージョン8.3(1)からバージョン8.3(2)にアップグレードし、フェールオーバーをアクティブ状態のままにできます。長期的に互換性を維持するために、両方の装置を同じバージョンにアップグレードすることをお勧めします。
- 同じ AnyConnect イメージを持っていること。中断のないアップグレードを実行するときにフェールオーバーペアのイメージが一致しないと、アップグレードプロセスの最後のリポート手順でクライアントレス SSL VPN 接続が切断され、データベースには孤立したセッションが残り、IPプールではクライアントに割り当てられたIPアドレスが「使用中」として示されます。
- 同じ FIPS モードであること。

ライセンス要件

フェールオーバーコンフィギュレーションの2台の装置は、ライセンスが同じである必要はありません。これらのライセンスは結合され、1つのフェールオーバークラスタライセンスが構成されます。

フェールオーバーリンクとステートフルフェールオーバーリンク

フェールオーバーリンクとオプションのステートフルフェールオーバーリンクは、2つの装置間の専用接続です。



注意

フェールオーバーリンクおよびステートフルリンク経由で送信される情報は、IPsec トンネルまたはフェールオーバーキーを使用して通信を保護しない限り、すべてクリアテキストで送信されます。VPN トンネルの終端に ASA を使用する場合、この情報には、トンネルの確立に使用されたすべてのユーザ名、パスワード、および事前共有キーが含まれています。この機密データをクリアテキストで転送することは、非常に大きなセキュリティリスクになるおそれがあります。ASA を使用して VPN トンネルを終端する場合は、フェールオーバー通信を IPsec トンネルまたはフェールオーバーキーによってセキュリティ保護することをお勧めします。

フェールオーバー リンク

フェールオーバー ペアの 2 台の装置は、フェールオーバー リンク経由で常に通信して、各装置の動作ステータスを確認しています。

フェールオーバー リンク データ

次の情報がフェールオーバー リンク経由で伝達されています。

- 装置の状態（アクティブまたはスタンバイ）
- hello メッセージ（キープアライブ）
- ネットワーク リンクの状態
- MAC アドレス交換
- コンフィギュレーションの複製および同期

フェールオーバー リンクのインターフェイス

使用されていないデータ インターフェイス（物理、サブインターフェイス、冗長、または EtherChannel）はいずれもフェールオーバー リンクとして使用できます。ただし、現在名前が設定されているインターフェイスは指定できません。フェールオーバー リンク インターフェイスは、通常のネットワーク インターフェイスとしては設定されません。フェールオーバー通信のためにだけ存在します。このインターフェイスは、フェールオーバーリンク用にのみ使用できます（ステートリンク用としても使用できます）。ほとんどのモデルでは、以下で明示的に説明されていない限り、フェールオーバー用の管理インターフェイスを使用できません。

ASA は、ユーザデータとフェールオーバー リンク間でのインターフェイスの共有をサポートしていません。同じ親の別のサブインターフェイスをフェールオーバーリンクやデータのために使用することもできません。

フェールオーバー リンクについては、次のガイドラインを参照してください。

- 5506-X ~ 5555-X：管理インターフェイスをフェールオーバー リンクとして使用できません。データ インターフェイスを使用する必要があります。5506H-X は唯一の例外で、フェールオーバー リンクとして管理インターフェイスを使用できます。
- 5506H-X：フェールオーバー リンクとして管理 1/1 インターフェイスを使用できます。フェールオーバー用に設定した場合は、デバイスをリロードして変更を反映させる必要があります。この場合、管理プロセスに管理インターフェイスが必要であるため、ASA Firepower モジュールも使用できません。
- 5585-X：データ インターフェイスとしては使用できますが、管理 0/0 インターフェイスは使用しないでください。この用途で必要とされるパフォーマンスをサポートしていません。
- Firepower 9300 および Firepower 4100 上の ASA：統合されたフェールオーバー リンクとステート リンクには、10 GB のデータ インターフェイスを使用することを推奨します。フェールオーバーリンクに管理タイプのインターフェイスを使用することはできません。

- 他のすべてのモデル：1 GB インターフェイスは、フェールオーバーとステート リンクを組み合わせるには十分な大きさです。

フェールオーバーリンクとして使用される冗長インターフェイスについては、冗長性の増強による次の利点を参照してください：

- フェールオーバー ユニットが起動すると、メンバー インターフェイスを交互に実行し、アクティブ ユニットを検出します。
- メンバー インターフェイスの 1 つにあるピアからのキープアライブ メッセージの受信をフェールオーバー ユニットが停止した場合、別のメンバー インターフェイスに切り替えます。

フェールオーバーリンクとして使用される EtherChannel の場合は、順序が不正なパケットを防止するために、EtherChannel 内の 1 つのインターフェイスのみが使用されます。そのインターフェイスで障害が発生した場合は、EtherChannel 内の次のリンクが使用されます。フェールオーバーリンクとして使用中の EtherChannel の設定は変更できません。

フェールオーバー リンクの接続

フェールオーバー リンクを次の 2 つの方法のいずれかで接続します。

- ASA のフェールオーバーインターフェイスと同じネットワークセグメント（ブロードキャスト ドメインまたは VLAN）に他の装置のないスイッチを使用する。
- イーサネット ケーブルを使用して装置を直接接続します。外部スイッチは必要ありません。

装置間でスイッチを使用しない場合、インターフェイスに障害が発生すると、リンクは両方のピアでダウンします。このような状況では、障害が発生してリンクがダウンする原因になったインターフェイスがどちらの装置のものかを簡単に特定できないため、トラブルシューティング作業が困難になる場合があります。

ASA は、銅線イーサネット ポートで Auto-MDI/MDIX をサポートしているため、クロスオーバー ケーブルまたはストレート ケーブルのいずれかを使用できます。ストレート ケーブルを使用した場合は、インターフェイスが自動的にケーブルを検出して、送信/受信ペアの 1 つを MDIX にスワップします。

ステートフル フェールオーバー リンク

ステートフルフェールオーバーを使用するには、接続ステート情報を渡すためのステートフルフェールオーバー リンク（ステート リンクとも呼ばれる）を設定する必要があります。



- (注) ステートフルフェールオーバー リンクの帯域幅は、少なくともデータ インターフェイスの帯域幅と同等にすることを推奨します。

フェールオーバー リンクの共有

インターフェイスを節約するための最適な方法はフェールオーバー リンクの共有です。ただし、設定が大規模でトラフィックが膨大なネットワークを使用している場合は、ステートリンクとフェールオーバー リンク専用のインターフェイスを検討する必要があります。

専用のインターフェイス

ステートリンク専用のデータインターフェイス（物理、冗長、またはEtherChannel）を使用できます。ステートリンクとして使用されるEtherChannelの場合は、順序が不正なパケットを防止するために、EtherChannel内の1つのインターフェイスのみが使用されます。そのインターフェイスで障害が発生した場合は、EtherChannel内の次のリンクが使用されます。

次の2つの方法のいずれかで、専用のステートリンクを接続します。

- ASA デバイスのフェールオーバー インターフェイスと同じネットワーク セグメント（ロードキャスト ドメインまたはVLAN）に他の装置のないスイッチを使用する。
- イーサネットケーブルを使用してアプライアンスを直接接続します。外部スイッチは必要ありません。

装置間でスイッチを使用しない場合、インターフェイスに障害が発生すると、リンクは両方のピアでダウンします。このような状況では、障害が発生してリンクがダウンする原因になったインターフェイスがどちらの装置のものかを簡単に特定できないため、トラブルシューティング作業が困難になる場合があります。

ASAは、銅線イーサネット ポートでAuto-MDI/MDIXをサポートしているため、クロスオーバーケーブルまたはストレートケーブルのいずれかを使用できます。ストレートケーブルを使用した場合は、インターフェイスが自動的にケーブルを検出して、送信/受信ペアの1つをMDIXにスワップします。

長距離のフェールオーバーを使用する場合のステートリンクの遅延は、パフォーマンスを最善にするには10ミリ秒未満でなければならず、250ミリ秒を超えないようにする必要があります。遅延が10ミリ秒を上回る場合、フェールオーバーメッセージの再送信によって、パフォーマンスが低下する可能性があります。

フェールオーバーの中断の回避とデータ リンク

すべてのインターフェイスで同時に障害が発生する可能性を減らすために、フェールオーバーリンクとデータ インターフェイスは異なるパスを通すことを推奨します。フェールオーバーリンクがダウンした場合、フェールオーバーが必要かどうかの決定に、ASAはデータインターフェイスを使用できます。その後、フェールオーバー動作は、フェールオーバーリンクのヘルスが復元されるまで停止されます。

耐障害性のあるフェールオーバーネットワークの設計については、次の接続シナリオを参照してください。

シナリオ 1：非推奨

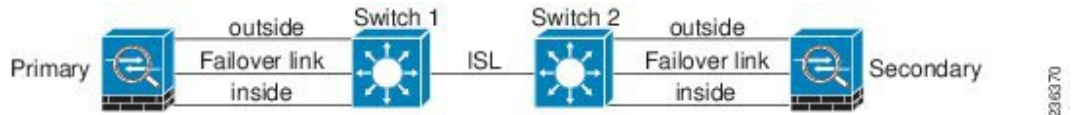
単一のスイッチまたはスイッチセットが2つのASA間のフェールオーバーインターフェイスとデータインターフェイスの両方の接続に使用される場合、スイッチまたはスイッチ間リンク

がダウンすると、両方の ASA がアクティブになります。したがって、次の図で示されている次の2つの接続方式は推奨しません。

図 38: 単一のスイッチを使用した接続：非推奨



図 39: 2つのスイッチを使用した接続：非推奨



シナリオ 2：推奨

フェールオーバーリンクには、データインターフェイスと同じスイッチを使用しないことを推奨します。代わりに、次の図に示すように、別のスイッチを使用するか直接ケーブルを使用して、フェールオーバーリンクを接続します。

図 40: 異なるスイッチを使用した接続

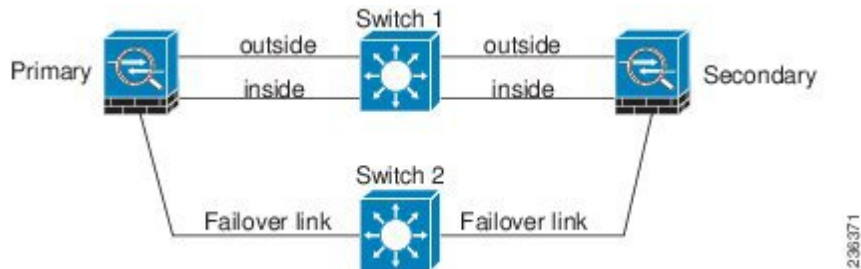
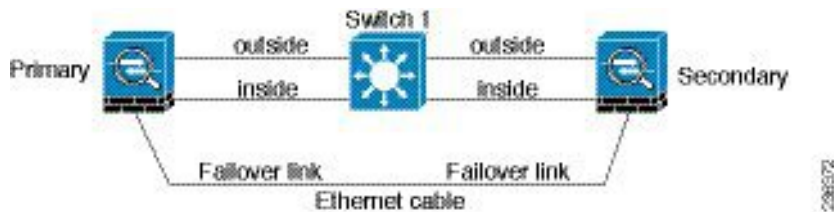


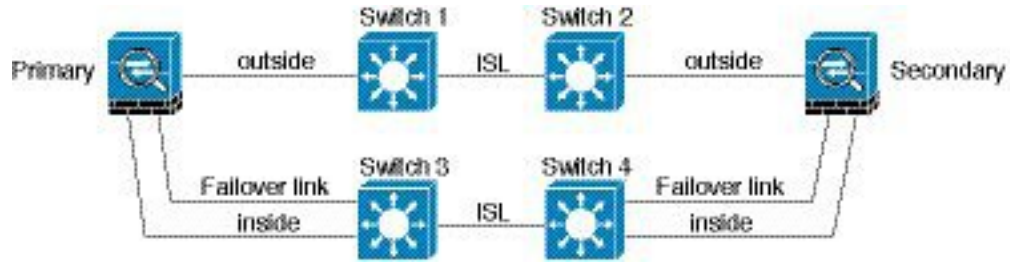
図 41: ケーブルを使用した接続



シナリオ 3：推奨

ASA データインターフェイスが複数セットのスイッチに接続されている場合、フェールオーバーリンクはいずれかのスイッチに接続できます。できれば、次の図に示すように、ネットワークのセキュアな側（内側）のスイッチに接続します。

図 42:セキュアスイッチを使用した接続



シナリオ 4 : 推奨

最も信頼性の高いフェールオーバー構成では、次の図に示すように、フェールオーバーリンクに冗長インターフェイスを使用します。

図 43:冗長インターフェイスを使用した接続

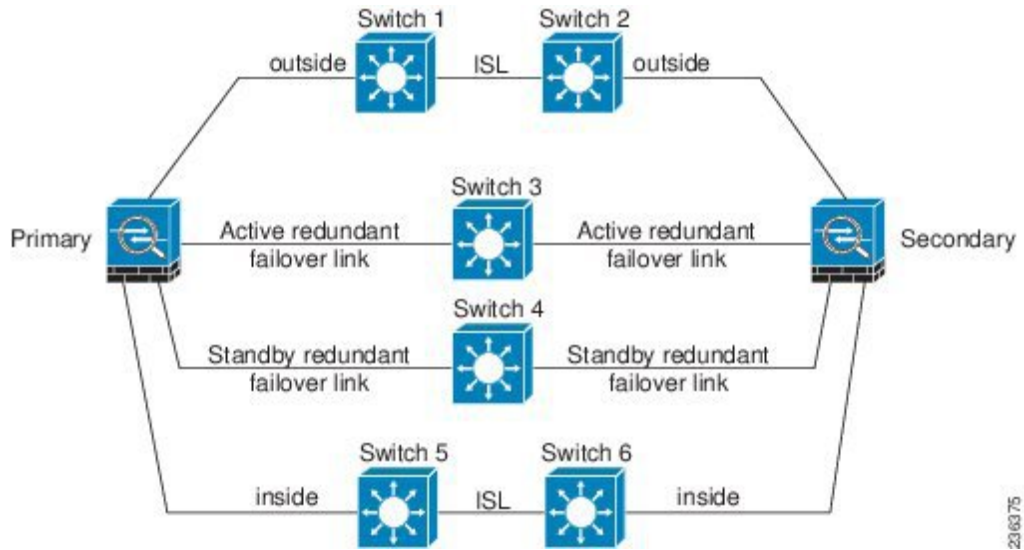
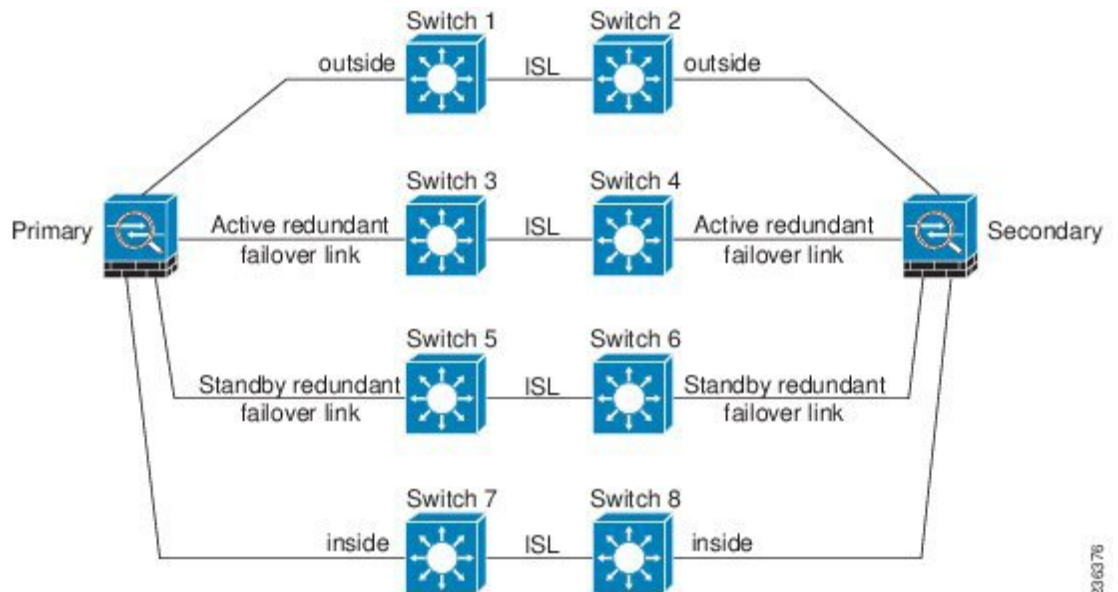


図 44 : Inter-Switch Link (ISL) を使用した接続



20160716

フェールオーバーの MAC アドレスと IP アドレス

インターフェイスを設定する場合、同じネットワーク上のアクティブ IP アドレスとスタンバイ IP アドレスを指定できます。一般的に、フェールオーバーが発生した場合、新しいアクティブ装置がアクティブな IP アドレスと MAC アドレスを引き継ぎます。ネットワーク デバイスは、MAC と IP アドレスの組み合わせについて変更を認識しないため、ネットワーク上のどのような場所でも ARP エントリが変更されたり、タイムアウトが生じたりすることはありません。



- (注) 推奨されていますが、スタンバイ アドレスは必須ではありません。スタンバイ IP アドレスがないと、アクティブ装置はスタンバイインターフェイスの状態を確認するためのネットワークテストを実行できません。リンクステートのみ追跡できます。また、管理目的でそのインターフェイスのスタンバイ装置に接続することもできません。

ステートリンク用の IP アドレスおよび MAC アドレスは、フェールオーバー実行後も変更されません。

アクティブ/スタンバイ IP アドレスと MAC アドレス

アクティブ/スタンバイ フェールオーバーの場合、フェールオーバー イベント中の IP アドレスと MAC アドレスの使用については、次を参照してください。

1. アクティブ装置は常にプライマリ装置の IP アドレスと MAC アドレスを使用します。
2. アクティブ装置が故障すると、スタンバイ装置は故障した装置の IP アドレスと MAC アドレスを引き継ぎ、トラフィックを通過させます。

- 故障した装置がオンラインに復帰すると、スタンバイ状態となり、スタンバイ IP アドレスと MAC アドレスを引き継ぎます。

ただし、セカンダリ装置がプライマリ装置を検出せずにブートした場合、セカンダリ装置がアクティブ装置になります。プライマリ装置の MAC アドレスを認識していないため、自分の MAC アドレスを使用します。プライマリ装置が使用可能になると、セカンダリ（アクティブ）装置は MAC アドレスをプライマリ装置の MAC アドレスに変更します。これによって、ネットワークトラフィックが中断されることがあります。同様に、プライマリ装置を新しいハードウェアと交換すると、新しい MAC アドレスが使用されます。

仮想 MAC アドレスがこの中断を防ぎます。なぜなら、アクティブ MAC アドレスは起動時にセカンダリ装置によって認識され、プライマリ装置のハードウェアが新しくなっても変わらないからです。仮想 MAC アドレスを設定しなかった場合、トラフィックフローを復元するために、接続されたルータの ARP テーブルをクリアする必要がある場合があります。ASA は MAC アドレスを変更するときに、スタティック NAT アドレスに対して Gratuitous ARP を送信しません。そのため、接続されたルータはこれらのアドレスの MAC アドレスの変更を認識できません。

アクティブ/アクティブ IP アドレスと MAC アドレス

アクティブ/アクティブフェールオーバーの場合、フェールオーバーイベント中の IP アドレスと MAC アドレスの使用については、次を参照してください。

- プライマリ装置は、フェールオーバーグループ1および2のコンテキストのすべてのインターフェイスに対して、アクティブおよびスタンバイ MAC アドレスを自動生成します。必要に応じて、たとえば、MAC アドレスの競合がある場合は、MAC アドレスを手動で設定できます。
- 各装置は、そのアクティブフェールオーバーグループにアクティブな IP アドレスと MAC アドレスを使用し、そのスタンバイフェールオーバーグループにスタンバイアドレスを使用します。たとえば、フェールオーバーグループ1でプライマリ装置がアクティブである場合、フェールオーバーグループ1のコンテキストでアクティブなアドレスを使用します。フェールオーバーグループ2のコンテキストではスタンバイであるため、スタンバイアドレスを使用します。
- 装置が故障すると、他の装置は故障したフェールオーバーグループのアクティブな IP アドレスと MAC アドレスを引き継ぎ、トラフィックを通過させます。
- 故障した装置がオンラインに戻り、preempt オプションが有効になっている場合、フェールオーバーグループを再開します。

仮想 MAC アドレス

ASA には、仮想 MAC アドレスを設定する複数の方法があります。1つの方法のみ使用することをお勧めします。複数の方法を使用して MAC アドレスを設定した場合は、どの MAC アドレスが使用されるかは多くの可変要素によって決まるため、予測できないことがあります。手動方法にはインターフェイスモードの `mac-address` コマンド、`failover mac address` コマンドが

含まれ、アクティブ/アクティブフェールオーバーでは、フェールオーバーグループモードの **mac address** コマンドが、以下で説明する自動生成方法に加えて含まれます。

マルチ コンテキスト モードでは、共有インターフェイスに仮想アクティブおよびスタンバイ MAC アドレスを自動的に生成するように ASA を設定することができ、これらの割り当てはセカンダリ装置に同期されます (**mac-address auto** コマンドを参照してください)。共有以外のインターフェイスでは、アクティブ/スタンバイ モードの MAC アドレスを手動で設定することができます (アクティブ/アクティブ モードはすべてのインターフェイスに MAC アドレスを自動生成します)。

アクティブ/アクティブ フェールオーバーでは、仮想 MAC アドレスはデフォルト値またはインターフェイスごとに設定できる値のいずれかとともに常に使用されます。

ASA サービス モジュールのシャーシ内およびシャーシ間モジュール配置

プライマリとセカンダリの ASASM は、同じスイッチ内または2台の異なるスイッチに搭載できます。

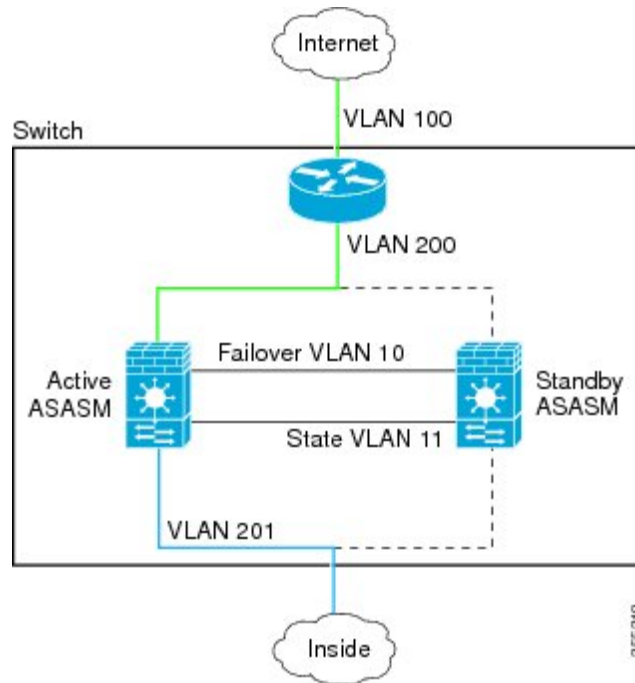
シャーシ内フェールオーバー

セカンダリ ASASM をプライマリ ASASM と同じスイッチに搭載した場合は、モジュールレベルの障害から保護する必要があります。

両方の ASASM に同じ VLAN が割り当てられますが、ネットワーキングに参加するのはアクティブ モジュールだけです。スタンバイ モジュールは、トラフィックを転送しません。

次の図は、一般的なスイッチ内の構成を示します。

図 45: スイッチ内フェールオーバー



シャーシ間フェールオーバー

スイッチレベルの障害から保護するため、セカンダリ ASASM を別のスイッチに搭載できます。ASASM は直接スイッチとフェールオーバーを調整するのではなく、スイッチと協調してフェールオーバー操作を行います。スイッチのフェールオーバー設定については、スイッチのマニュアルを参照してください。

ASASM 間のフェールオーバー通信の信頼性を高めるために、2 台のスイッチ間に EtherChannel トランク ポートを設定して、フェールオーバーおよびステート VLAN を伝送することをお勧めします。

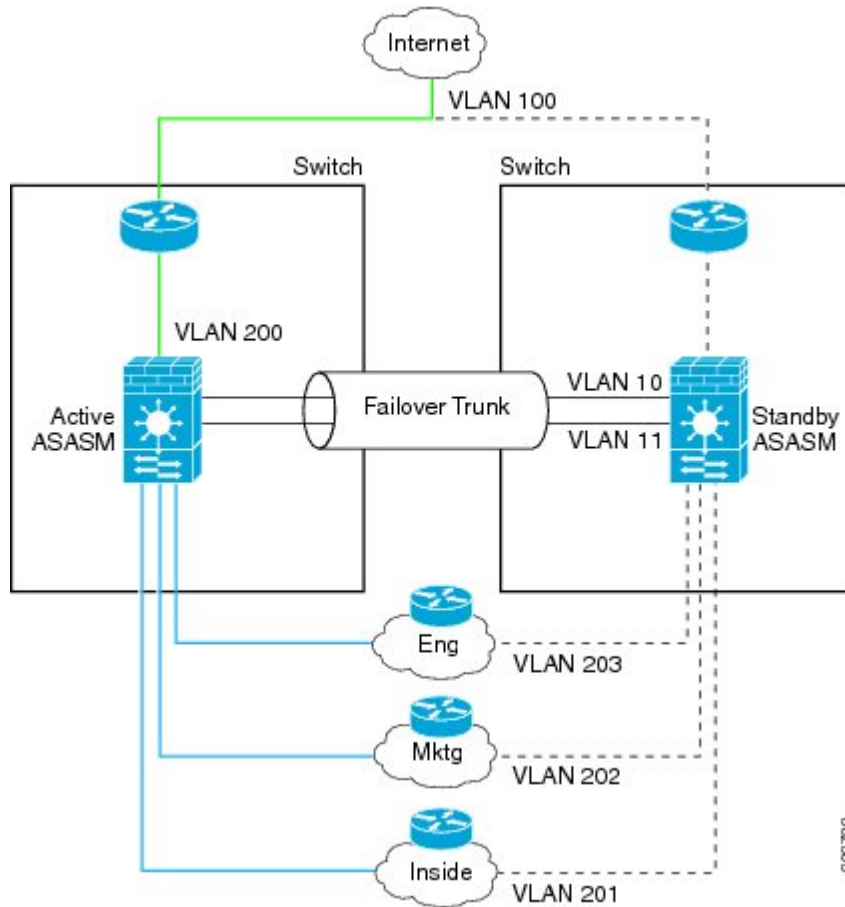
他の VLAN については、両方のスイッチがすべてのファイアウォール VLAN にアクセスでき、モニタ対象 VLAN が両方のスイッチ間で正常に hello パケットを渡すことができるようにします。

次の図は、スイッチと ASASM の一般的な冗長構成を示します。2 台のスイッチ間のトランクは、フェールオーバー ASASM VLAN (VLAN 10 と 11) を転送します。



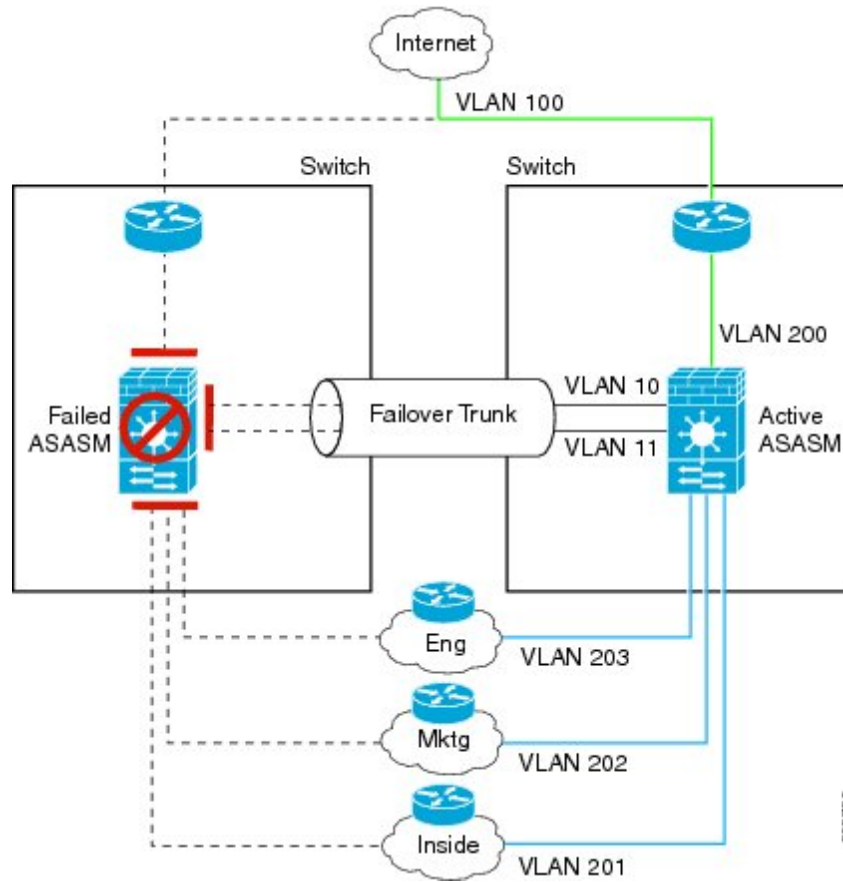
- (注) ASASM のフェールオーバーはスイッチのフェールオーバーに依存しない独立した機能ですが、スイッチのフェールオーバーが発生した場合には、ASASM もそれに対応します。

図 46: 通常の動作



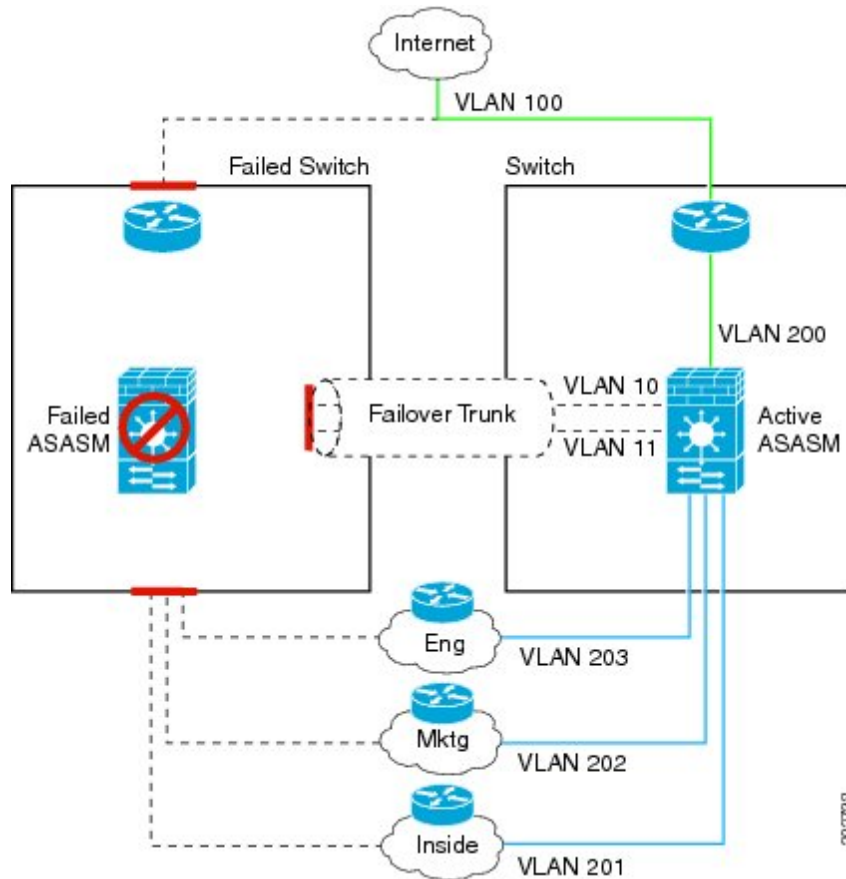
プライマリ ASASM に障害が発生すると、セカンダリ ASASM がアクティブになってファイアウォール VLAN を通過します。

図 47: ASASM の障害



スイッチ全体に障害が発生し、ASASMにも障害が発生した場合（電源切断など）には、スイッチと ASASM の両方でセカンダリ ユニットへのフェールオーバーが実行されます。

図 48: スイッチの障害



ステートレスフェールオーバーとステートフルフェールオーバー

ASA は、アクティブ/スタンバイモードとアクティブ/アクティブモードの両方に対して、ステートレスとステートフルの2種類のフェールオーバーをサポートします。



(注) クライアントレス SSL VPN の一部のコンフィギュレーション要素（ブックマークやカスタマイゼーションなど）はVPNフェールオーバーサブシステムを使用していますが、これはステートフルフェールオーバーの一部です。フェールオーバーペアのメンバー間でこれらの要素を同期するには、ステートフルフェールオーバーを使用する必要があります。ステートレスフェールオーバーは、クライアントレス SSL VPN には推奨されません。

ステートレスフェールオーバー

フェールオーバーが行われると、アクティブ接続はすべてドロップされます。新しいアクティブ装置が引き継ぐ場合、クライアントは接続を再確立する必要があります。



- (注) クライアントレス SSL VPN の一部のコンフィギュレーション要素（ブックマークやカスタマイゼーションなど）はVPNフェールオーバーサブシステムを使用していますが、これはステートフルフェールオーバーの一部です。フェールオーバーペアのメンバー間でこれらの要素を同期するには、ステートフルフェールオーバーを使用する必要があります。ステートレス（標準）フェールオーバーは、クライアントレス SSL VPN には推奨できません。

Stateful Failover

ステートフルフェールオーバーが有効の場合、アクティブ装置は接続ごとのステート情報をスタンバイ装置に継続的に渡します。アクティブ/アクティブフェールオーバーの場合は、アクティブとスタンバイのフェールオーバーグループ間でこれが行われます。フェールオーバーの発生後も、新しいアクティブ装置で同じ接続情報が利用できます。サポートされているエンドユーザのアプリケーションでは、同じ通信セッションを保持するために再接続する必要はありません。

サポートされる機能

ステートフルフェールオーバーでは、次のステート情報がスタンバイ ASA に渡されます。

- NAT 変換テーブル
- TCP 接続と UDP 接続、および状態。他のタイプの IP プロトコルおよび ICMP は、新しいパケットが到着したときに新しいアクティブユニットで確立されるため、アクティブ装置によって解析されません。
- HTTP 接続テーブル（HTTP 複製を有効にしない場合）。
- HTTP 接続状態（HTTP 複製が有効化されている場合）：デフォルトでは、ステートフルフェールオーバーが有効化されているときには、ASA は HTTP セッション情報を複製しません。HTTP セッションは通常は存続期間が短く、また HTTP クライアントは接続試行が失敗すると通常は再試行するため、HTTP セッションの複製をしないことでシステムのパフォーマンスが向上します。複製をしなくても重要なデータや接続は失われません。
- SCTP 接続状態。ただし、SCTP インспекションのステートフルフェールオーバーはベストエフォートです。フェールオーバー中、SACK パケットが失われると、失われたパケットが受信されるまで、新しいアクティブユニットはキューにある他のすべての順序が不正なパケットを破棄します。
- ARP テーブル
- レイヤ 2 ブリッジテーブル（ブリッジグループ用）
- ISAKMP および IPSec SA テーブル
- GTP PDP 接続データベース
- SIP シグナリングセッションとピンホール。

- **ICMP 接続状態**：ICMP 接続の複製は、個々のインターフェイスが非対称ルーティンググループに割り当てられている場合にだけイネーブルになります。
- **スタティックおよびダイナミックルーティングテーブル**：ステートフルフェールオーバーはダイナミックルーティングプロトコル（OSPF や EIGRP など）に参加するため、アクティブ装置上のダイナミックルーティングプロトコルによる学習ルートが、スタンバイ装置のルーティング情報ベース（RIB）テーブルに維持されます。フェールオーバーイベントで、アクティブなセカンダリユニットには最初にプライマリユニットをミラーリングするルールがあるため、パケットは通常は最小限の中断でトラフィックに移動します。フェールオーバーの直後に、新しくアクティブになった装置で再コンバージェンスタイマーが開始されます。次に、RIBテーブルのエポック番号が増加します。再コンバージェンス中に、OSPF および EIGRP ルートは新しいエポック番号で更新されます。タイマーが期限切れになると、失効したルートエントリ（エポック番号によって決定される）はテーブルから削除されます。これで、RIBには新しくアクティブになった装置での最新のルーティングプロトコル転送情報が含まれています。



(注) ルートは、アクティブ装置上のリンクアップまたはリンクダウンイベントの場合のみ同期されます。スタンバイ装置上でリンクがアップまたはダウンすると、アクティブ装置から送信されたダイナミックルートが失われることがあります。これは正常な予期された動作です。

- **DHCP サーバ**：DHCP アドレス リースは複製されません。ただし、インターフェイスで設定された DHCP サーバは、DHCP クライアントにアドレスを付与する前にアドレスが使用されていないことを確認するために ping を送信するため、サービスに影響はありません。ステート情報は、DHCP リレーまたは DDNS とは関連性はありません。
- **Cisco IP SoftPhone セッション**：コールセッションステート情報がスタンバイ装置に複製されるため、Cisco IP SoftPhone セッションの実行中にフェールオーバーが起こっても、コールは実行されたままです。コールが終了すると、IP SoftPhone クライアントは Cisco Call Manager との接続を失います。これは、CTIQBE ハングアップメッセージのセッション情報がスタンバイ装置に存在しないために発生します。IP SoftPhone クライアントでは、一定の時間内に CallManager からの応答が受信されない場合、CallManager に到達できないものと判断されて登録が解除されます。
- **RA VPN**：リモートアクセス VPN エンドユーザは、フェールオーバー後に VPN セッションを再認証または再接続する必要はありません。ただし、VPN 接続上で動作するアプリケーションは、フェールオーバープロセス中にパケットを失って、パケット損失から回復できない可能性があります。

サポートされない機能

ステートフルフェールオーバーでは、次のステート情報はスタンバイ ASA に渡されません。

- ユーザ認証 (uauth) テーブル

- TCP ステート バイパス接続
- マルチキャストルーティング。
- ASA FirePOWER モジュールなどのモジュールのステート情報。
- 選択された次のクライアントレス SSL VPN 機能：
 - スマート トンネル
 - ポート転送
 - プラグイン
 - Java アプレット
 - IPv6 クライアントレスまたは Anyconnect セッション
 - Citrix 認証 (Citrix ユーザはフェールオーバー後に再認証が必要です)

フェールオーバーのブリッジグループ要件

ブリッジグループを使用する際に、フェールオーバーの特殊な考慮事項があります。

アプライアンス、ASA のブリッジグループ必須要件

アクティブ装置がスタンバイ装置にフェールオーバーするときに、スパニングツリープロトコル (STP) を実行している接続済みスイッチポートは、トポロジ変更を検出すると 30 ~ 50 秒間ブロッキングステートに移行できます。ポートがブロッキングステートである間のトラフィックの損失を回避するために、スイッチポートモードに応じて次の回避策のいずれかを設定できます。

- アクセスモード：スイッチで STP PortFast 機能をイネーブルにします。

```
interface interface_id
  spanning-tree portfast
```

PortFast 機能を設定すると、リンクアップと同時にポートが STP フォワーディングモードに遷移します。ポートは引き続き STP に参加しています。したがって、ポートがグループの一部になる場合、最終的には STP ブロッキングモードに遷移します。

- トランクモード：EtherType アクセスルールを使用して、ブリッジグループのメンバーインターフェイス上の ASA の BPDU をブロックします。

```
access-list id ethertype deny bpdu
access-group id in interface name1
access-group id in interface name2
```

BPDU をブロックすると、スイッチの STP はディセーブルになります。ネットワークレイアウトで ASA を含むループを設定しないでください。

上記のオプションのどちらも使用できない場合は、フェールオーバー機能またはSTPの安定性に影響する、推奨度の低い次の回避策のいずれかを使用できます。

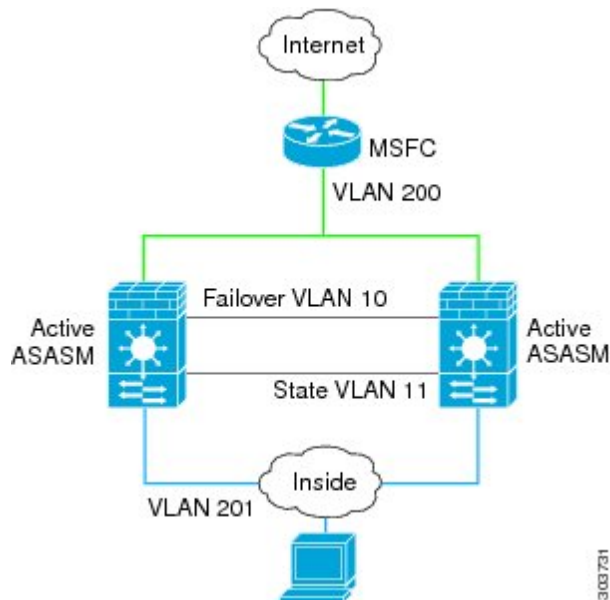
- インターフェイス モニタリングをディセーブルにします。
- ASA がフェールオーバーする前に、インターフェイスのホールド時間を STP が収束可能になる大きい値に増やします。
- STP がインターフェイスのホールド時間よりも速く収束するように、STP タイマーを減らします。

ASA サービス モジュールのブリッジグループ必須要件

ブリッジグループでのフェールオーバーの使用時にループを回避するには、BPDUの通過を許可し（デフォルト）、BPDU転送をサポートするスイッチソフトウェアを使用する必要があります。

両方のモジュールが互いの存在を検出する場合や、不正なフェールオーバーリンクなどによって、両方のモジュールが同時にアクティブになるときに、ループが発生することがあります。両方の ASASM が2つの同じ VLAN 間でパケットをブリッジングするので、ブリッジグループメンバー間のパケットが両方の ASASM によって無限に複製され、ループが発生します。BPDU がタイミングよく交換された場合は、スパンニングツリープロトコルによって、これらのループが遮断されます。ループを遮断するには、VLAN 200 と VLAN 201 間で送信される BPDU をブリッジングする必要があります。

図 49: ブリッジグループループ



フェールオーバーのヘルス モニタ

ASAは、各装置について全体的なヘルスおよびインターフェイスヘルスをモニタします。この項では、各装置の状態を判断するために、ASAがテストを実行する方法について説明します。

ユニットのヘルス モニタリング

ASAは、hello メッセージでフェールオーバー リンクをモニタして相手装置のヘルスを判断します。フェールオーバー リンクで3回連続してhello メッセージを受信しなかったときは、フェールオーバー リンクを含む各データ インターフェイスでLANTESTメッセージを送信し、ピアが応答するかどうかを確認します。FirePOWER 9300および4100 シリーズでは、hello メッセージよりも信頼性の高いBidirectional Forwarding Detection (BFD) を有効にできます。ASAが行うアクションは、相手装置からの応答によって決まります。次の可能なアクションを参照してください。

- ASAがフェールオーバー リンクで応答を受信した場合、フェールオーバーは行われません。
- ASAがフェールオーバー リンクで応答を受信せず、データ インターフェイスで応答を受信した場合、装置のフェールオーバーは行われません。フェールオーバーリンクが故障とマークされます。フェールオーバーリンクがダウンしている間、装置はスタンバイ装置にフェールオーバーできないため、できるだけ早くフェールオーバーリンクを復元する必要があります。
- ASAがどのインターフェイスでも応答を受信しなかった場合、スタンバイ装置がアクティブ モードに切り替わり、相手装置を故障に分類します。

インターフェイス モニタリング

最大 1025 のインターフェイスをモニタできます（マルチ モードでは、すべてのコンテキスト間で分割）。重要なインターフェイスをモニタする必要があります。たとえば、マルチモードでは、共有インターフェイスを監視するように1つのコンテキストを設定する場合があります（インターフェイスが共有されているため、すべてのコンテキストがそのモニタリングで監視されます）。

装置が、2回のポーリング期間中にモニタ対象のインターフェイス上でhello メッセージを受信しない場合、インターフェイステストを実行します。1つのインターフェイスに対するすべてのインターフェイステストがすべて失敗したが、相手装置のこの同じインターフェイスが正常にトラフィックを渡し続けている場合、そのインターフェイスは故障していると思われません。故障したインターフェイスがしきい値を超えている場合は、フェールオーバーが行われます。相手装置のインターフェイスでもすべてのネットワークテストに失敗した場合、両方のインターフェイスは“Unknown”状態になり、フェールオーバーの限界値に向けてのカウントは行われません。

インターフェイスは、何らかのトラフィックを受信すると、再度動作状態になります。故障したASAは、インターフェイス障害しきい値が満たされなくなった場合、スタンバイモードに戻ります。

ASA Firepower SSP などのサービス モジュールがある場合、ASA はバックプレーン インターフェイスを介してモジュールもモニタします。モジュールの障害は装置の障害と見なされ、フェールオーバーがトリガーされます。この設定は設定可能です。

インターフェイスに IPv4 および IPv6 アドレスが設定されている場合、ASA は IPv4 を使用してヘルス モニタリングを実行します。

インターフェイスに IPv6 アドレスだけが設定されている場合、ASA は ARP ではなく IPv6 ネイバー探索を使用してヘルス モニタリング テストを実行します。ブロードキャスト ping テストの場合、ASA は IPv6 全ノードアドレス (FE02::1) を使用します。



- (注) 障害が発生した装置が回復せず、実際には障害は発生していないと考えられる場合は、**failover reset** コマンドを使用して状態をリセットできます。ただし、フェールオーバー条件が継続している場合、装置は再び障害状態になります。

インターフェイステスト

ASA では、次のインターフェイステストが使用されます。

1. リンクアップ/ダウンテスト：インターフェイスステータスのテストです。リンクアップ/ダウンテストでインターフェイスがダウンしていることが示された場合、ASA は障害が発生したと見なします。ステータスがアップの場合、ASA はネットワークアクティビティを実行します。
2. ネットワーク動作のテスト：ネットワークの受信動作のテストです。このテストの目的は、障害が発生している（いずれかにある場合）装置を判別するために LANTEST メッセージを使用したネットワークトラフィックを生成することです。テストの開始時に、各装置はインターフェイスの受信パケットカウントをリセットします。テスト中に装置がパケットを受信すると（最大 5 秒間）、すぐにインターフェイスは正常に動作していると思なされます。いずれか一方の装置だけがトラフィックを受信している場合は、トラフィックを受信しなかった装置が故障していると思なされます。どちらの装置もトラフィックを受信しなかった場合、ASA は ARP テストを開始します。
3. ARP テスト：取得したエントリの最後の 2 つの装置 ARP キャッシュの読み取り。装置は、ネットワークトラフィックを発生させるために、1 回に 1 つずつ、これらのマシンに ARP 要求を送信します。各要求後、装置は最大 5 秒間受信したトラフィックをすべてカウントします。トラフィックが受信されれば、インターフェイスは正常に動作していると思なされます。トラフィックが受信されなければ、ARP 要求が次のマシンに送信されます。リストの最後まで、まったくトラフィックが受信されなかった場合、ASA は ping テストを開始します。
4. ブロードキャスト ping テスト：このテストでは、ブロードキャスト ping 要求が送信されます。装置は、最大 5 秒間、すべての受信パケット数をカウントします。この時間間隔の間にパケットが受信されると、インターフェイスが正常に動作しているものと見なされ、テストは停止します。トラフィックが受信されなければ、ARP テストからやり直します。

インターフェイスステータス

モニタ対象のインターフェイスには、次のステータスがあります。

- **Unknown** : 初期ステータスです。このステータスは、ステータスを特定できないことを意味する場合があります。
- **Normal** : インターフェイスはトラフィックを受信しています。
- **Testing** : ポーリング 5 回の間、インターフェイスで **hello** メッセージが検出されていません。
- **Link Down** : インターフェイスまたは VLAN は管理のためにダウンしています。
- **No Link** : インターフェイスの物理リンクがダウンしています。
- **Failed** : インターフェイスではトラフィックを受信していませんが、ピアインターフェイスではトラフィックを検出しています。

フェールオーバー 時間

次の表に、最小、デフォルト、最大フェールオーバー時間を示します。



- (注) CLI または ASDM を使用して手動でフェールオーバーした場合、もしくは ASA をリロードした場合、フェールオーバーはすぐに開始され、次に示すタイマーの影響は受けません。

表 11: ASA

フェールオーバー条件	最小ハードウェア	デフォルト	最大
アクティブ装置で電源断が生じる、または通常の動作が停止する。	800 ミリ秒	15 秒	45 秒
アクティブ ユニットメインボードインターフェイスリンクがダウンする。	500 ミリ秒	5 秒	15 秒
アクティブ装置の 4GE モジュールインターフェイスリンクがダウンする。	2 秒	5 秒	15 秒
アクティブ ユニット Firepower モジュールは失敗する。	2 秒	2 秒	2 秒

フェールオーバー条件	最小ハードウェア	デフォルト	最大
アクティブ装置のインターフェイスは実行されているが、接続の問題によりインターフェイステストを行っている。	5 秒	25 秒	75 秒

設定の同期

フェールオーバーには、さまざまなタイプのコンフィギュレーション同期があります。

コンフィギュレーションの複製の実行

コンフィギュレーションの複製は、フェールオーバーペアの一方または両方のデバイスのブート時に実行されます。

アクティブ/スタンバイ フェールオーバーでは、コンフィギュレーションは常に、アクティブ装置からスタンバイ装置に同期化されます。

アクティブ/アクティブ フェールオーバーでは、起動ユニットのプライマリまたはセカンダリ指定に関係なく、2番目に起動したユニットは、最初に起動したユニットから実行コンフィギュレーションを取得します。両方のユニットの起動後、システム実行スペースに入力されたコマンドは、フェールオーバーグループ1がアクティブ状態であるユニットから複製されます。

スタンバイ/セカンドユニットが初期スタートアップを完了すると、実行コンフィギュレーションを削除し（アクティブユニットとの通信に必要な **failover** コマンドを除く）、アクティブユニットはコンフィギュレーション全体をスタンバイ/セカンドユニットに送信します。複製が開始されると、アクティブユニットの ASA コンソールに「Beginning configuration replication: Sending to mate,」というメッセージが表示され、完了すると ASA に「End Configuration Replication to mate,」というメッセージが表示されます。コンフィギュレーションのサイズによって、複製には数秒から数分かかります。

コンフィギュレーションを受信する装置の場合、コンフィギュレーションは実行メモリにだけ存在します。[コンフィギュレーションの変更の保存 \(47 ページ\)](#) に従ってコンフィギュレーションをフラッシュメモリに保存する必要があります。たとえば、アクティブ/アクティブフェールオーバーでは、フェールオーバーグループ1がアクティブ状態であるユニット上のシステム実行スペースに **write memory all** コマンドを入力します。コマンドはピア装置に複製され、コンフィギュレーションがフラッシュメモリに書き込まれます。



- (注) 複製中、コンフィギュレーションを送信しているユニット上に入力されたコマンドは、ピアユニットに正常に複製されず、コンフィギュレーションを受信するユニット上に入力されたコマンドは、受信したコンフィギュレーションによって上書きできます。コンフィギュレーションの複製処理中には、フェールオーバーペアのどちらの装置にもコマンドを入力しないでください。



(注) **crypto ca server** コマンドおよび関連するサブコマンドはフェールオーバーをサポートしません。**no crypto ca server** コマンドを使用して削除する必要があります。

File Replication

コンフィギュレーションの同期は次のファイルと構成コンポーネントを複製しません。したがって、これらのファイルが一致するように手動でコピーする必要があります。

- AnyConnect イメージ
- CSD イメージ
- AnyConnect プロファイル

ASA では、フラッシュ ファイルシステムに保存されたファイルではなく、`cache/stc/profiles` に保存された AnyConnect クライアント ファイルのキャッシュ済みファイルが使用されます。AnyConnect クライアント プロファイルをスタンバイ装置に複製するには、次のいずれかを実行します。

- アクティブ装置で **write standby** コマンドを入力します。
- アクティブ装置でプロファイルを再適用します。
- スタンバイ装置をリロードします。
- ローカル認証局 (CA)
- ASA イメージ
- ASDM イメージ

Command Replication

起動した後、アクティブ装置で入力したコマンドはただちにスタンバイ装置に複製されます。コマンドを複製する場合、アクティブ コンフィギュレーションをフラッシュ メモリに保存する必要はありません。

アクティブ/アクティブフェールオーバーでは、システム実行スペースに入力したコマンドは、フェールオーバー グループ 1 がアクティブ状態である装置から複製されます。

コマンドの複製を行うのに適切な装置上でコマンドを入力しなかった場合は、コンフィギュレーションは同期されません。この変更内容は、次回に初期コンフィギュレーション同期が行われると失われることがあります。

スタンバイ ASA に複製されるコマンドは、次のとおりです。

- すべてのコンフィギュレーションコマンド (**mode**、**firewall**、および **failover lan unit** を除く)
- **copy running-config startup-config**

- **delete**
- **mkdir**
- **rename**
- **rmdir**
- **write memory**

スタンバイ ASA に複製されないコマンドは、次のとおりです。

- すべての形式の **copy** コマンド (**copy running-config startup-config** を除く)
- すべての形式の **write** コマンド (**write memory** を除く)
- **debug**
- **failover lan unit**
- **firewall**
- **show**
- **terminal pager** および **pager**

アクティブ/スタンバイ フェールオーバーについて

アクティブ/スタンバイ フェールオーバーでは、障害が発生した装置の機能を、スタンバイ ASA に引き継ぐことができます。アクティブ装置に障害が発生した場合、スタンバイ装置がアクティブ装置になります。



- (注) マルチコンテキスト モードでは、ASA は装置全体 (すべてのコンテキストを含む) のフェールオーバーを行います。各コンテキストを個別にフェールオーバーすることはできません。

プライマリ/セカンダリ ロールとアクティブ/スタンバイ ステータス

フェールオーバーペアの2つのユニットの主な相違点は、どちらのユニットがアクティブでどちらのユニットがスタンバイであるか、つまりどちらの IP アドレスを使用するか、およびどちらのユニットがアクティブにトラフィックを渡すかということに関連します。

しかし、プライマリである装置 (コンフィギュレーションで指定) とセカンダリである装置との間で、いくつかの相違点があります。

- 両方の装置が同時にスタートアップした場合 (さらに動作ヘルスが等しい場合)、プライマリ装置が常にアクティブ装置になります。
- プライマリ ユニットの MAC アドレスは常に、アクティブ IP アドレスと結び付けられています。このルールの例外は、セカンダリ ユニットがアクティブであり、フェールオー

バー リンク経由でプライマリ ユニットの MAC アドレスを取得できない場合に発生します。この場合、セカンダリ装置の MAC アドレスが使用されます。

起動時のアクティブ装置の判別

アクティブ装置は、次の条件で判別されます。

- 装置がブートされ、ピアがすでにアクティブとして動作中であることを検出すると、その装置はスタンバイ装置になります。
- 装置がブートされてピアを検出できないと、その装置はアクティブ装置になります。
- 両方の装置が同時にブートされた場合は、プライマリ装置がアクティブ装置になり、セカンダリ装置がスタンバイ装置になります。

フェールオーバー イベント

アクティブ/スタンバイ フェールオーバーでは、フェールオーバーは装置ごとに行われます。マルチ コンテキスト モードで動作中のシステムでも、個々のコンテキストまたはコンテキストのグループをフェールオーバーすることはできません。

次の表に、各障害イベントに対するフェールオーバーアクションを示します。この表には、各フェールオーバー イベントに対して、フェールオーバー ポリシー（フェールオーバーまたはフェールオーバーなし）、アクティブ装置が行うアクション、スタンバイ装置が行うアクション、およびフェールオーバー条件とアクションに関する特別な注意事項を示します。

表 12: フェールオーバー イベント

障害の状況	ポリシー (Policy)	アクティブグループのアクション	スタンバイグループのアクション	注記
アクティブ装置が故障 (電源またはハードウェア)	フェールオーバー	n/a	アクティブになる アクティブに故障とマークする	モニタ対象インターフェイスまたはフェールオーバー リンクで hello メッセージは受信されません。
以前にアクティブであった装置の復旧	フェールオーバーなし	スタンバイになる	動作なし	なし。
スタンバイ装置が故障 (電源またはハードウェア)	フェールオーバーなし	スタンバイに故障とマークする	n/a	スタンバイ装置が故障とマークされている場合、インターフェイス障害しきい値を超えても、アクティブ装置はフェールオーバーを行いません。

障害の状況	ポリシー (Policy)	アクティブグループのアクション	スタンバイグループのアクション	注記
動作中にフェールオーバーリンクに障害が発生した	フェールオーバーなし	フェールオーバーリンクに故障とマークする	フェールオーバーリンクに故障とマークする	フェールオーバーリンクがダウンしている間、装置はスタンバイ装置にフェールオーバーできないため、できるだけ早くフェールオーバーリンクを復元する必要があります。
スタートアップ時にフェールオーバーリンクに障害が発生した	フェールオーバーなし	フェールオーバーリンクに故障とマークする	アクティブになる	スタートアップ時にフェールオーバーリンクがダウンしていると、両方の装置がアクティブになります。
ステートリンクの障害	フェールオーバーなし	動作なし	動作なし	ステート情報が古くなり、フェールオーバーが発生するとセッションが終了します。
アクティブ装置におけるしきい値を超えたインターフェイス障害	フェールオーバー	アクティブに故障とマークする	アクティブになる	なし。
スタンバイ装置におけるしきい値を超えたインターフェイス障害	フェールオーバーなし	動作なし	スタンバイに故障とマークする	スタンバイ装置が故障とマークされている場合、インターフェイス障害しきい値を超えても、アクティブ装置はフェールオーバーを行いません。

アクティブ/アクティブ フェールオーバーの概要

この項では、アクティブ/アクティブ フェールオーバーについて説明します。

アクティブ/アクティブ フェールオーバーの概要

アクティブ/アクティブ フェールオーバー コンフィギュレーションでは、両方の ASA がネットワーク トラフィックを渡すことができます。アクティブ/アクティブ フェールオーバーは、マルチコンテキストモードの ASA でのみ使用できます。アクティブ/アクティブフェールオー

バーでは、ASA のセキュリティ コンテキストを 2 つまでのフェールオーバー グループに分割します。

フェールオーバー グループは、1 つまたは複数のセキュリティ コンテキストの論理グループにすぎません。フェールオーバー グループをプライマリ ASA でアクティブに割り当て、フェールオーバー グループ 2 をセカンダリ ASA でアクティブに割り当てることができます。フェールオーバーが行われる場合は、フェールオーバー グループ レベルで行われます。たとえば、インターフェイス障害パターンに応じて、フェールオーバー グループ 1 をセカンダリ ASA にフェールオーバーし、続いてフェールオーバー グループ 2 をプライマリ ASA にフェールオーバーすることができます。このイベントは、プライマリ ASA でフェールオーバー グループ 1 のインターフェイスがダウンしたがセカンダリではアップしており、セカンダリ ASA でフェールオーバー グループ 2 のインターフェイスがダウンしたがプライマリ ASA ではアップしている場合に発生する可能性があります。

管理コンテキストは、常にフェールオーバー グループ 1 のメンバです。未割り当てセキュリティ コンテキストもまた、デフォルトでフェールオーバーグループ 1 のメンバです。アクティブ/アクティブ フェールオーバーが必要であるが複数コンテキストは必要ない場合、最もシンプルな設定は他のコンテキストを 1 つ追加し、それをフェールオーバーグループ 2 に割り当てることです。



(注) アクティブ/アクティブ フェールオーバーを構成する場合は、両方の装置の合計トラフィックが各装置の容量以内になるようにしてください。



(注) 必要に応じて両方のフェールオーバーグループを 1 つの ASA に割り当てることもできますが、この場合、アクティブな ASA を 2 つ持つというメリットはありません。

フェールオーバー グループのプライマリ/セカンダリ ロールとアクティブ/スタンバイ ステータス

アクティブ/スタンバイ フェールオーバーと同様、アクティブ/アクティブ フェールオーバーペアの 1 つの装置がプライマリ ユニットに指定され、もう 1 つの装置がセカンダリユニットに指定されます。アクティブ/スタンバイ フェールオーバーの場合とは異なり、両方の装置が同時に起動された場合、この指定ではどちらの装置がアクティブになるか指示しません。代わりに、プライマリまたはセカンダリの指定時に、次の 2 つの点を判定します。

- ペアが同時に起動したときに、プライマリ装置が実行コンフィギュレーションを提供します。
- コンフィギュレーションの各フェールオーバーグループは、プライマリまたはセカンダリ装置プリファレンスが設定されます。プリエンプションで使用すると、このプリファレンスはフェールオーバーグループが起動後に正しいユニットで実行されるようにします。プリエンプションがない場合、両方のグループは最初に起動したユニットで動作します。

起動時のフェールオーバーグループのアクティブ装置の決定

フェールオーバーグループがアクティブになる装置は、次のように決定されます。

- ピア装置が使用できないときに装置がブートされると、両方のフェールオーバーグループがピア装置でアクティブになります。
- ピア装置がアクティブ（両方のフェールオーバーグループがアクティブ状態）の場合に装置がブートされると、フェールオーバーグループは、アクティブ装置でアクティブ状態のままになります。これは、次のいずれかの状態になるまで、フェールオーバーグループのプライマリプリファレンスまたはセカンダリプリファレンスには関係ありません。
 - フェールオーバーが発生した。
 - 手でフェールオーバーを強制実行した。
 - フェールオーバーグループにプリエンプションを設定した。この設定により、優先する装置が使用可能になると、フェールオーバーグループはその装置上で自動的にアクティブになります。

フェールオーバーイベント

アクティブ/アクティブフェールオーバーコンフィギュレーションでは、フェールオーバーは、システムごとに行うのではなく、フェールオーバーグループごとに行われます。たとえば、プライマリ装置で両方のフェールオーバーグループをアクティブと指定し、フェールオーバーグループ1が故障すると、フェールオーバーグループ2はプライマリ装置でアクティブのままですが、フェールオーバーグループ1はセカンダリ装置でアクティブになります。

フェールオーバーグループには複数のコンテキストを含めることができ、また各コンテキストには複数のインターフェイスを含めることができるので、1つのコンテキストのインターフェイスがすべて故障しても、そのコンテキストに関連するフェールオーバーグループが故障と判断されない可能性があります。

次の表に、各障害イベントに対するフェールオーバーアクションを示します。各障害イベントに対して、ポリシー（フェールオーバーまたはフェールオーバーなし）、アクティブフェールオーバーグループのアクション、およびスタンバイフェールオーバーグループのアクションを示します。

フェールオーバー イベント

表 13: フェールオーバー イベント

障害の状況	ポリシー (Policy)	アクティブグループのアクション	スタンバイグループのアクション	注記
装置で電源断またはソフトウェア障害が発生した	フェールオーバー	スタンバイになり、故障とマークする	アクティブになる アクティブに故障とマークする	フェールオーバーペアの装置が故障すると、その装置のアクティブフェールオーバーグループはすべて故障とマークされ、ピア装置のフェールオーバーグループがアクティブになります。
アクティブフェールオーバーグループにおけるしきい値を超えたインターフェイス障害	フェールオーバー	アクティブグループに故障とマークする	アクティブになる	なし。
スタンバイフェールオーバーグループにおけるしきい値を超えたインターフェイス障害	フェールオーバーなし	動作なし	スタンバイグループに故障とマークする	スタンバイフェールオーバーグループが故障とマークされている場合、インターフェイスフェールオーバー障害しきい値を超えても、アクティブフェールオーバーグループはフェールオーバーを行いません。
以前にアクティブであったフェールオーバーグループの復旧	フェールオーバーなし	動作なし	動作なし	フェールオーバーグループのプリエンプションが設定されている場合を除き、フェールオーバーグループは現在の装置でアクティブのままです。
スタートアップ時にフェールオーバーリンクに障害が発生した	フェールオーバーなし	アクティブになる	アクティブになる	スタートアップ時にフェールオーバーリンクがダウンしていると、両方の装置の両方のフェールオーバーグループがアクティブになります。

障害の状況	ポリシー (Policy)	アクティブグループのアクション	スタンバイグループのアクション	注記
ステートリンクの障害	フェールオーバーなし	動作なし	動作なし	ステート情報が古くなり、フェールオーバーが発生するとセッションが終了します。
動作中にフェールオーバーリンクに障害が発生した	フェールオーバーなし	n/a	n/a	各装置で、フェールオーバーリンクが故障とマークされます。フェールオーバーリンクがダウンしている間、装置はスタンバイ装置にフェールオーバーできないため、できるだけ早くフェールオーバーリンクを復元する必要があります。

フェールオーバーのライセンス

フェールオーバーユニットは、各ユニット上で同一のライセンスを必要としません。両方のユニット上にライセンスがある場合、これらのライセンスは単一の実行フェールオーバークラスライセンスに結合されます。このルールには、いくつかの例外があります。フェールオーバーの正確なライセンス要件については、次の表を参照してください。

モデル	ライセンス要件
ASA 5506-X および ASA 5506W-X	<ul style="list-style-type: none"> • アクティブ/スタンバイ：Security Plus ライセンス。 • アクティブ/アクティブ：サポートなし。 <p>(注) 各ユニットに同じ暗号化ライセンスが必要です。</p>

モデル	ライセンス要件
ASA 5512-X ~ ASA 5555-X	<ul style="list-style-type: none"> • ASA 5512 : Security Plus ライセンス。 • 他のモデル : 基本ライセンス。 <p>(注)</p> <ul style="list-style-type: none"> • 各ユニットに同じ暗号化ライセンスが必要です。 • マルチ コンテキスト モードでは、各ユニットに同じ AnyConnect Apex ライセンスが必要です。 • 各ユニットに同じ IPS モジュール ライセンスが必要です。両方の装置の IPS 側で IPS シグニチャ サブスクリプションも必要です。次のガイドラインを参照してください。 <ul style="list-style-type: none"> • IPS シグニチャ サブスクリプションを購入するには、IPS がプリインストールされた ASA が必要です (製品番号に、たとえば ASA5515-IPS-K9 のように「IPS」が含まれている必要があります)。IPS ではない製品番号の ASA に IPS シグニチャ サブスクリプションを購入することはできません。 • 両方の装置に IPS シグニチャ サブスクリプションが必要です。このサブスクリプションは ASA ライセンスではないため、フェールオーバー間で共有されません。 • IPS シグニチャ サブスクリプションには、装置ごとに個別の IPS モジュール ライセンスが必要です。他の ASA のライセンスと同様に、IPS モジュール ライセンスも技術的にはフェールオーバー クラスター ライセンスで共有されます。しかし、IPS シグニチャ サブスクリプションの要件によって、装置ごとに個別の IPS モジュール ライセンスを購入する必要があります。
ASAv	<p>ASAvのフェールオーバー ライセンス (141 ページ) を参照してください。</p>

モデル	ライセンス要件
Firepower 2100 の ASA	Firepower 2100 のフェールオーバー ライセンス (141 ページ) を参照してください。
Firepower 4100/9300 シャーシ 上の ASA	Firepower 4100/9300 シャーシ の ASA のフェールオーバー ライセンス (143 ページ) を参照してください。
他のすべてのモデル	基本ライセンスまたは標準ライセンス。 (注) <ul style="list-style-type: none"> 各ユニットに同じ暗号化ライセンスが必要です。 マルチ コンテキスト モードでは、各ユニットに同じ AnyConnect Apex ライセンスが必要です。



- (注) 有効な永続キーが必要です。まれに、PAK 認証キーを削除できることもあります。キーがすべて 0 の場合は、フェールオーバーを有効化するには有効な認証キーを再インストールする必要があります。

フェールオーバーのガイドライン

コンテキスト モード

- アクティブ/アクティブ モードは、マルチ コンテキスト モードでのみサポートされます。
- マルチ コンテキスト モードでは、特に注記がない限り、手順はすべてシステム実行スペースで実行します。

サポート モデル

- ASA 5506W-X : 内部 GigabitEthernet 1/9 インターフェイスのインターフェイス モニタリングを無効にする必要があります。これらのインターフェイスは、デフォルトのインターフェイス モニタリング チェックを実行するために通信することができないため、予期されたインターフェイス通信の障害により、スイッチがアクティブからスタンバイに切り替えられ、元に戻ります。
- FirePOWER 9300 の ASA : シャーシ間フェールオーバーを使用して最良の冗長性を確保することを推奨します。

- Microsoft Azure や Amazon Web Services などのパブリッククラウドネットワーク上の ASA では、レイヤ2接続が必要なため、フェールオーバーはサポートされません。 [パブリッククラウドの高可用性のフェールオーバー（365 ページ）](#) を参照してください。
 - ASA FirePOWER モジュールはフェールオーバーを直接サポートしていません。ASA がフェールオーバーすると、既存の ASA FirePOWER フローは新しい ASA に転送されます。新しい ASA の ASA FirePOWER モジュールが、その転送の時点からトラフィックの検査を開始します。古いインスペクションのステートは転送されません。
- フェールオーバーの動作の整合性を保つために、ハイアベイラビリティな ASA ペアの ASA FirePOWER モジュールで一貫したポリシーを保持する必要があります。



(注) ASA FirePOWER モジュールを設定する前に、フェールオーバーペアを作成します。モジュールが両方のデバイスにすでに設定されている場合は、フェールオーバーペアを作成する前にスタンバイデバイスのインターフェイスの設定をクリアします。スタンバイデバイスの CLI から、**clear configure interface** コマンドを入力します。

ハイアベイラビリティのための ASA フェールオーバー

ASAv を使用してフェールオーバーペアを作成する場合は、データインターフェイスを各 ASAv に同じ順序で追加する必要があります。完全に同じインターフェイスが異なる順序で各 ASAv に追加されると、ASAv コンソールにエラーが表示される可能性があります。また、フェールオーバー機能にも影響が出る可能性があります。

その他のガイドライン

- アクティブ装置がスタンバイ装置にフェールオーバーするときに、スパンニングツリープロトコル (STP) を実行している接続済みスイッチポートは、トポロジ変更を検出すると 30 ~ 50 秒間ブロッキングステートに移行できます。ポートがブロッキングステートである間のトラフィック損失を防ぐには、スイッチで STP PortFast 機能を有効にします。

interface interface_id spanning-tree portfast

この回避策は、ルーテッドモードおよびブリッジグループインターフェイスの両方に接続されているスイッチに適用されます。PortFast 機能を設定すると、リンクアップと同時にポートが STP フォワーディングモードに遷移します。ポートは引き続き STP に参加しています。したがって、ポートがループの一部になる場合、最終的には STP ブロッキングモードに遷移します。

- ローカル CA サーバが設定されている場合、フェールオーバーを有効にできません。CA コンフィギュレーションを削除するには、**no crypto ca server** コマンドを使用します。
- ASA フェールオーバーペアに接続されたスイッチ上でポートセキュリティを設定すると、フェールオーバーイベントが発生したときに通信の問題が起きることがあります。この問題は、あるセキュアポートで設定または学習されたセキュア MAC アドレスが別のセキュア

アポートに移動し、スイッチのポートセキュリティ機能によって違反フラグが付けられた場合に発生します。

- すべてのコンテキストにわたり、1台の装置の最大1025のインターフェイスをモニタできます。
- アクティブ/スタンバイ フェールオーバーと VPN IPsec トンネルの場合、SNMP を使用して VPN トンネル上でアクティブユニットとスタンバイユニットの両方をモニタすることはできません。スタンバイユニットにはアクティブVPNトンネルがないため、NMSに向けられたトラフィックはドロップされます。代わりに暗号化付きSNMPv3を使用すれば、IPsec トンネルが不要になります。
- アクティブ/アクティブフェールオーバーでは、同じコンテキスト内の2つのインターフェイスを同じASRグループ内で設定することはできません。
- アクティブ/アクティブフェールオーバーでは、最大2つのフェールオーバーグループを定義できます。
- アクティブ/アクティブフェールオーバーでフェールオーバーグループを削除する場合は、フェールオーバーグループ1を最後に削除する必要があります。フェールオーバーグループ1には常に管理コンテキストが含まれます。フェールオーバーグループに割り当てられていないコンテキストはすべて、デフォルトでフェールオーバーグループ1になります。コンテキストが明示的に割り当てられているフェールオーバーグループは削除できません。

フェールオーバーのデフォルト

デフォルトでは、フェールオーバーポリシーは次の事項が含まれます。

- ステートフルフェールオーバーでのHTTP複製は行われません。
- 単一のインターフェイス障害でフェールオーバーが行われます。
- インターフェイスのポーリング時間は5秒です。
- インターフェイスのホールド時間は25秒です。
- 装置のポーリング時間は1秒です。
- 装置のホールド時間は15秒です。
- 仮想MACアドレスはマルチコンテキストモードで無効化されています。ASASMでは、デフォルトで有効になっています。
- すべての物理インターフェイス、またはASASMの場合、すべてのVLANインターフェイスをモニタリングします。

アクティブ/スタンバイ フェールオーバーの設定

アクティブ/スタンバイ フェールオーバーを設定するには、プライマリ装置とセカンダリ装置の両方で基本的なフェールオーバー設定を構成します。その他すべての設定をプライマリ装置でのみ行った後、セカンダリ装置に設定を同期させます。

アクティブ/スタンバイ フェールオーバーのプライマリ装置の設定

この項の手順に従って、アクティブ/スタンバイ フェールオーバー構成のプライマリを設定します。この手順では、プライマリ装置でフェールオーバーをイネーブルにするために必要な最小のコンフィギュレーションが用意されています。

始める前に

- フェールオーバー リンクとステート リンクを除くすべてのインターフェイスのスタンバイ IP アドレスを設定することを推奨します。ポイントツーポイント接続に 31 ビット サブネット マスクを使用する場合、スタンバイ IP アドレスを設定しないでください。
- フェールオーバー リンクおよびステート リンクに **nameif** を設定しないでください。
- マルチ コンテキスト モードでは、システム実行スペースで次の手順を実行します。コンテキストからシステム実行スペースに切り替えるには、**changeto system** コマンドを入力します。

手順

ステップ 1 この装置をプライマリ装置に指定します。

```
failover lan unit primary
```

ステップ 2 フェールオーバー リンクとして使用するインターフェイスを指定します。

```
failover lan interface if_name interface_id
```

例 :

```
ciscoasa(config)# failover lan interface folink gigabitethernet0/3
```

このインターフェイスは、他の目的には使用できません（オプションのステート リンクは除く）。

if_name 引数は、インターフェイスに名前を割り当てます。

interface_id 引数には、データ物理インターフェイス、サブインターフェイス、冗長インターフェイス、または EtherChannel インターフェイス ID を指定できます。ASASM では、*interface_id* に VLAN ID を指定します。ASA 5506H-X の場合に限り、管理 1/1 インターフェイスをフェールオーバー リンクとして指定できます。その場合は、**write memory** で設定を保存してからデ

デバイスを**reload**する必要があります。デバイスをリロードした後は、このインターフェイスと ASA FirePOWER モジュールの両方をフェールオーバーに使用できなくなります。ASA FirePOWER モジュールには管理用インターフェイスが必要であり、そのインターフェイスは 1 つの機能にのみ使用できます。FirePOWER 9300 ASA セキュリティ モジュールでは、データタイプまたは管理タイプの任意のインターフェイスを使用できます。

ステップ 3 アクティブ IP アドレスとスタンバイ IP アドレスをフェールオーバー リンクに割り当てます。

failover interface ip *failover_if_name* {*ip_address mask* | *ipv6_address / prefix*} **standby ip_address**

例 :

```
ciscoasa(config)# failover interface ip folink 172.27.48.1 255.255.255.0 standby
172.27.48.2
```

または :

```
ciscoasa(config)# failover interface ip folink 2001:a0a:b00::a0a:b70/64 standby
2001:a0a:b00::a0a:b71
```

このアドレスは未使用のサブネット上になければなりません。このサブネットは IP アドレスが 2 つだけの 31 ビット (255.255.255.254) にすることができます。

スタンバイ IP アドレスは、アクティブ IP アドレスと同じサブネットである必要があります。

ステップ 4 フェールオーバー リンクをイネーブルにします。

interface *failover_interface_id*

no shutdown

例 :

```
ciscoasa(config)# interface gigabitethernet 0/3
ciscoasa(config-if)# no shutdown
```

ステップ 5 (オプション) ステート リンクとして使用するインターフェイスを指定します。

failover link *if_name interface_id*

例 :

```
ciscoasa(config)# failover link folink gigabitethernet0/3
```

フェールオーバー リンクをステート リンクと共有することができます。

if_name 引数は、インターフェイスに名前を割り当てます。

interface_id 引数には、物理インターフェイス、サブインターフェイス、冗長インターフェイス、または EtherChannel インターフェイス ID を指定できます。ASASM では、*interface_id* に VLAN ID を指定します。

ステップ 6 別のステートリンクを指定した場合、ステートリンクにアクティブ IP アドレスとスタンバイ IP アドレスを割り当てます。

failover interface ip state_if_name {ip_address mask | ipv6_address/prefix} standby ip_address

例：

```
ciscoasa(config)# failover interface ip statelink 172.27.49.1 255.255.255.0 standby
172.27.49.2
```

または：

```
ciscoasa(config)# failover interface ip statelink 2001:a0a:b00:a::a0a:b70/64 standby
2001:a0a:b00:a::a0a:b71
```

このアドレスは、フェールオーバーリンクとは異なる未使用のサブネット上になければなりません。このサブネットは IP アドレスが 2 つだけの 31 ビット (255.255.255.254) にすることができます。

スタンバイ IP アドレスは、アクティブ IP アドレスと同じサブネットである必要があります。

ステートリンクを共有する場合は、この手順をとばしてください。

ステップ 7 別のステートリンクを指定した場合、ステートリンクをイネーブルにします。

interface state_interface_id

no shutdown

例：

```
ciscoasa(config)# interface gigabitethernet 0/4
ciscoasa(config-if)# no shutdown
```

ステートリンクを共有する場合は、この手順をとばしてください。

ステップ 8 (オプション) フェールオーバーリンクおよびステートリンクの通信を暗号化するには、次のいずれかを実行します。

- (優先) すべてのフェールオーバー通信を暗号化するには、装置間のフェールオーバーリンクおよびステートリンクの IPsec LAN-to-LAN トンネルを確立します。

failover ipsec pre-shared-key [0 | 8] key

例：

```
ciscoasa(config)# failover ipsec pre-shared-key a3rynsun
```

key は最大 128 文字です。両方の装置に同じキーを指定します。キーは IKEv2 によってトンネルを確立するために使用されます。

マスターパスフレーズ ([マスターパスフレーズの設定 \(752 ページ\)](#)) を参照) を使用している場合、キーはコンフィギュレーション内で暗号化されています。コンフィギュレーションからコピーする場合は (たとえば **more system:running-config** の出力からのコピー)、

キーワード **8** を使用してキーが暗号化されていることを指定します。デフォルトでは、暗号化されていないパスワードを指定する **0** が使用されます。

show running-config の出力では、**failover ipsec pre-shared-key** は ********* のように表示されます。このマスクされたキーはコピーできません。

フェールオーバーリンクおよびステートリンクの暗号化を設定しない場合、フェールオーバー通信はクリアテキストになります。この通信にはコマンド複製中に送信されるコンフィギュレーション内のすべてのパスワードやキーも含まれます。

IPsec 暗号化とレガシーの **failover key** 暗号化の両方を使用することはできません。両方の方法を設定した場合は、IPsec が使用されます。ただし、マスターパスフレーズを使用する場合、IPsec 暗号化を設定する前に **no failover key** コマンドを使用してフェールオーバーキーを削除する必要があります。

フェールオーバー LAN-to-LAN トンネルは、IPsec（その他の VPN）ライセンスには適用されません。

- （オプション）フェールオーバーリンクおよびステートリンクのフェールオーバー通信を暗号化します。

failover key [0 | 8] {hex key | shared_secret}

例：

```
ciscoasa(config)# failover key johncr1cht0n
```

1～63文字の *shared_secret* または 32文字の **16進数** キーを使用します。*shared_secret* には、数字、文字、または句読点の任意の組み合わせを使用できます。共有秘密または 16進数キーは暗号キーを生成するために使用されます。両方の装置に同じキーを指定します。

マスターパスフレーズ（[マスターパスフレーズの設定（752ページ）](#)）を使用している場合、共有秘密または 16進数キーはコンフィギュレーション内で暗号化されています。コンフィギュレーションからコピーする場合は（たとえば **more system:running-config** の出力からのコピー）、キーワード **8** を使用して共有秘密または 16進数キーが暗号化されていることを指定します。デフォルトでは、暗号化されていないパスワードを指定する **0** が使用されます。

failover key の共有秘密は、**show running-config** の出力に ********* と表示されます。このマスクされたキーはコピーできません。

フェールオーバーリンクおよびステートリンクの暗号化を設定しない場合、フェールオーバー通信はクリアテキストになります。この通信にはコマンド複製中に送信されるコンフィギュレーション内のすべてのパスワードやキーも含まれます。

ステップ 9 フェールオーバーをイネーブルにします。

failover

ステップ 10 システム コンフィギュレーションをフラッシュメモリに保存します。

write memory

例

次に、プライマリ装置用のフェールオーバー パラメータの設定例を示します。

```

failover lan unit primary
failover lan interface folink gigabitethernet0/3

failover interface ip folink 172.27.48.0 255.255.255.254 standby 172.27.48.1
interface gigabitethernet 0/3
    no shutdown
failover link folink gigabitethernet0/3
failover ipsec pre-shared-key a3rynsun
failover

```

アクティブ/スタンバイ フェールオーバーのセカンダリ装置の設定

セカンダリ装置に必要なコンフィギュレーションは、フェールオーバーリンクのコンフィギュレーションだけです。セカンダリ装置には、プライマリ装置と初期に通信するために、これらのコマンドが必要です。プライマリ装置がセカンダリ装置にコンフィギュレーションを送信した後、2つのコンフィギュレーション間で唯一、不変の相違点は **failover lan unit** コマンドです。このコマンドで各装置がプライマリかセカンダリかを識別します。

始める前に

- フェールオーバー リンクおよびステート リンクに **nameif** を設定しないでください。
- マルチ コンテキスト モードでは、システム実行スペースで次の手順を実行します。コンテキストからシステム実行スペースに切り替えるには、**changeto system** コマンドを入力します。

手順

ステップ 1 **failover lan unit primary** コマンドを除いて、プライマリ装置とまったく同じコマンドを再入力します。任意で **failover lan unit secondary** コマンドに置き換えることもできますが、**secondary** はデフォルト設定のため、必須ではありません。[アクティブ/スタンバイ フェールオーバーのプライマリ装置の設定 \(330 ページ\)](#) を参照してください。

次に例を示します。

```

ciscoasa(config)# failover lan interface folink gigabitethernet0/3
INFO: Non-failover interface config is cleared on GigabitEthernet0/3 and its sub-interfaces
ciscoasa(config)# failover interface ip folink 172.27.48.1 255.255.255.0 standby
172.27.48.2
ciscoasa(config)# interface gigabitethernet 0/3

```



```
ciscoasa(config-ifc)# no shutdown
ciscoasa(config-ifc)# failover link folink gigabitethernet0/3
ciscoasa(config)# failover ipsec pre-shared-key a3rynsun
ciscoasa(config)# failover
```

ステップ2 フェールオーバー コンフィギュレーションが同期された後で、コンフィギュレーションをフラッシュ メモリに保存します。

```
ciscoasa(config)# write memory
```

アクティブ/アクティブ フェールオーバーの設定

ここでは、アクティブ/アクティブ フェールオーバーの設定方法について説明します。

アクティブ/アクティブ フェールオーバーのプライマリ装置の設定

この項の手順に従って、アクティブ/アクティブ フェールオーバー コンフィギュレーションでプライマリ装置を設定します。この手順では、プライマリ装置でフェールオーバーをイネーブ爾にするために必要な最小のコンフィギュレーションが用意されています。

始める前に

- [マルチコンテキストモードの有効化またはディセーブル化 \(255ページ\)](#) に従って、マルチコンテキストモードをイネーブ爾にします。
- [ルーテッドモードインターフェイスとトランスペアレントモードインターフェイス \(665ページ\)](#) に従って、フェールオーバーリンクとステートリンクを除くすべてのインターフェイスのスタンバイ IP アドレスを設定することを推奨します。ポイントツーポイント接続に 31 ビットサブネットマスクを使用する場合、スタンバイ IP アドレスを設定しないでください。
- フェールオーバーリンクおよびステートリンクに **nameif** を設定しないでください。
- この手順はシステム実行スペースで実行します。コンテキストからシステム実行スペースに切り替えるには、**changeto system** コマンドを入力します。

手順

ステップ1 この装置をプライマリ装置に指定します。

```
failover lan unit primary
```

ステップ2 フェールオーバーリンクとして使用するインターフェイスを指定します。

failover lan interface *if_name interface_id*

例 :

```
ciscoasa(config)# failover lan interface folink gigabitethernet0/3
```

このインターフェイスは、他の目的には使用できません（オプションのステート リンクは除く）。

if_name 引数は、インターフェイスに名前を割り当てます。

interface_id 引数には、物理インターフェイス、サブインターフェイス、冗長インターフェイス、または EtherChannel インターフェイス ID を指定できます。ASASM では、*interface_id* に VLAN ID を指定します。

ステップ 3 アクティブ IP アドレスとスタンバイ IP アドレスをフェールオーバー リンクに割り当てます。

standby failover interface ip *if_name* {*ip_address mask* | *ipv6_address/prefix*} standby *ip_address*

例 :

```
ciscoasa(config)# failover interface ip folink 172.27.48.1 255.255.255.0 standby
172.27.48.2
```

または :

```
ciscoasa(config)# failover interface ip folink 2001:a0a:b00::a0a:b70/64 standby
2001:a0a:b00::a0a:b71
```

このアドレスは未使用のサブネット上になければなりません。このサブネットは IP アドレスが 2 つだけの 31 ビット（255.255.255.254）にすることができます。

スタンバイ IP アドレスは、アクティブ IP アドレスと同じサブネットである必要があります。

ステップ 4 フェールオーバー リンクをイネーブルにします。

interface *failover_interface_id***no shutdown**

例 :

```
ciscoasa(config)# interface gigabitethernet 0/3
ciscoasa(config-if)# no shutdown
```

ステップ 5 （オプション）ステート リンクとして使用するインターフェイスを指定します。

failover link *if_name interface_id*

例 :

```
ciscoasa(config)# failover link statelink gigabitethernet0/4
```

フェールオーバー リンクまたはデータ インターフェイスとは異なるインターフェイスを指定することをお勧めします。

if_name 引数は、インターフェイスに名前を割り当てます。

interface_id 引数には、物理インターフェイス、サブインターフェイス、冗長インターフェイス、または EtherChannel インターフェイス ID を指定できます。ASASM では、*interface_id* に VLAN ID を指定します。

ステップ 6 別のステート リンクを指定した場合、ステート リンクにアクティブ IP アドレスとスタンバイ IP アドレスを割り当てます。

このアドレスは、フェールオーバーリンクとは異なる未使用のサブネット上になければなりません。このサブネットは IP アドレスが 2 つだけの 31 ビット (255.255.255.254) にすることができます。

スタンバイ IP アドレスは、アクティブ IP アドレスと同じサブネットである必要があります。

ステート リンクを共有する場合は、この手順をとばしてください。

failover interface ip state *if_name* {*ip_address mask* | *ipv6_address/prefix*} standby *ip_address*

例 :

```
ciscoasa(config)# failover interface ip statelink 172.27.49.1 255.255.255.0 standby
172.27.49.2
```

または :

```
ciscoasa(config)# failover interface ip statelink 2001:a0a:b00:a::a0a:b70/64 standby
2001:a0a:b00:a::a0a:b71
```

ステップ 7 別のステート リンクを指定した場合、ステート リンクをイネーブルにします。

interface *state_interface_id*

no shutdown

例 :

```
ciscoasa(config)# interface gigabitethernet 0/4
ciscoasa(config-if)# no shutdown
```

ステート リンクを共有する場合は、この手順をとばしてください。

ステップ 8 (オプション) フェールオーバー リンクおよびステート リンクの通信を暗号化するには、次のいずれかを実行します。

- (優先) すべてのフェールオーバー通信を暗号化するには、装置間のフェールオーバー リンクおよびステート リンクの IPsec LAN-to-LAN トンネルを確立します。

failover ipsec pre-shared-key [0 | 8] *key*

```
ciscoasa(config)# failover ipsec pre-shared-key a3rynsun
```

key は最大 128 文字です。両方の装置に同じキーを指定します。キーは IKEv2 によってトンネルを確立するために使用されます。

マスターパスフレーズ ([マスターパスフレーズの設定 \(752 ページ\)](#)) を参照) を使用している場合、キーはコンフィギュレーション内で暗号化されています。コンフィギュレーションからコピーする場合は (たとえば **more system:running-config** の出力からのコピー)、キーワード **8** を使用してキーが暗号化されていることを指定します。デフォルトでは、暗号化されていないパスワードを指定する **0** が使用されます。

show running-config の出力では、**failover ipsec pre-shared-key** は ********* のように表示されます。このマスクされたキーはコピーできません。

フェールオーバーリンクおよびステートリンクの暗号化を設定しない場合、フェールオーバー通信はクリア テキストになります。この通信にはコマンド複製中に送信されるコンフィギュレーション内のすべてのパスワードやキーも含まれます。

IPsec 暗号化とレガシーの **failover key** 暗号化の両方を使用することはできません。両方の方法を設定した場合は、IPsec が使用されます。ただし、マスターパスフレーズを使用する場合、IPsec 暗号化を設定する前に **no failover key** コマンドを使用してフェールオーバーキーを削除する必要があります。

フェールオーバー LAN-to-LAN トンネルは、IPsec (その他の VPN) ライセンスには適用されません。

- (オプション) フェールオーバーリンクおよびステートリンクのフェールオーバー通信を暗号化します。

failover key [0 | 8] {hex key | shared_secret}

```
ciscoasa(config)# failover key johncr1cht0n
```

1 ~ 63 文字の *shared_secret* または 32 文字の **16 進数** キーを使用します。

shared_secret には、数字、文字、または句読点の任意の組み合わせを使用できます。共有秘密または 16 進数キーは暗号キーを生成するために使用されます。両方の装置に同じキーを指定します。

マスターパスフレーズ ([マスターパスフレーズの設定 \(752 ページ\)](#)) を参照) を使用している場合、共有秘密または 16 進数キーはコンフィギュレーション内で暗号化されています。コンフィギュレーションからコピーする場合は (たとえば **more system:running-config** の出力からのコピー)、キーワード **8** を使用して共有秘密または 16 進数キーが暗号化されていることを指定します。デフォルトでは、暗号化されていないパスワードを指定する **0** が使用されます。

failover key の共有秘密は、**show running-config** の出力に ********* と表示されます。このマスクされたキーはコピーできません。

フェールオーバーリンクおよびステートリンクの暗号化を設定しない場合、フェールオーバー通信はクリアテキストになります。この通信にはコマンド複製中に送信されるコンフィギュレーション内のすべてのパスワードやキーも含まれます。

ステップ 9 フェールオーバー グループ 1 を作成します。

failover group 1

primary

preempt [delay]

例 :

```
ciscoasa(config-fover-group)# failover group 1
ciscoasa(config-fover-group)# primary
ciscoasa(config-fover-group)# preempt 1200
```

通常、プライマリ装置にグループ 1 を割り当て、セカンダリ装置にグループ 2 を割り当てます。グループの **primary** または **secondary** の設定にかかわらず、両方のフェールオーバーグループが最初にブートしたユニットでアクティブになります（それらが同時に起動したように見える場合でも、一方のユニットが最初にアクティブになります）。**preempt** コマンドは、指定された装置が使用可能になったときに、フェールオーバーグループがその装置で自動的にアクティブになるようにします。

オプションの *delay* 値に秒数を入力して、その時間フェールオーバーグループが現在の装置でアクティブ状態に維持され、その後指定された装置で自動的にアクティブになるようにできます。有効な値は 1 ~ 1200 です。

ステートフルフェールオーバーがイネーブルの場合、プリエンプションは、フェールオーバーグループが現在アクティブになっている装置から接続が複製されるまで遅延されます。

手動でフェールオーバーすると、**preempt** コマンドは無視されます。

ステップ 10 フェールオーバー グループ 2 を作成して、セカンダリ装置に割り当てます。

failover group 2

secondary

preempt [delay]

例 :

```
ciscoasa(config-fover-group)# failover group 2
ciscoasa(config-fover-group)# secondary
ciscoasa(config-fover-group)# preempt 1200
```

ステップ 11 特定のコンテキストのコンテキスト コンフィギュレーション モードに入り、そのコンテキストをフェールオーバーグループに割り当てます。

context name

join-failover-group{1 |2}

例：

```
ciscoasa(config)# context Eng
ciscoasa(config-ctx)# join-failover-group 2
```

コンテキストごとにこのコマンドを繰り返します。

未割り当てのコンテキストはすべて、自動的にフェールオーバー グループ 1 に割り当てられます。管理コンテキストは常にフェールオーバー グループ 1 のメンバーです。グループ 2 に割り当ててすることはできません。

ステップ 12 フェールオーバーをイネーブルにします。

failover

ステップ 13 システム コンフィギュレーションをフラッシュ メモリに保存します。

write memory

例

次に、プライマリ装置用のフェールオーバー パラメータの設定例を示します。

```
failover lan unit primary
failover lan interface folink gigabitethernet0/3

failover interface ip folink 172.27.48.0 255.255.255.254 standby 172.27.48.1
interface gigabitethernet 0/3
  no shutdown
failover link statelink gigabitethernet0/4

failover interface ip statelink 172.27.48.2 255.255.255.254 standby 172.27.48.3
interface gigabitethernet 0/4
  no shutdown
failover group 1
  primary
  preempt
failover group 2
  secondary
  preempt
context admin
  join-failover-group 1
failover ipsec pre-shared-key a3rynsun
failover
```

アクティブ/アクティブ フェールオーバーのセカンダリ装置の設定

セカンダリ装置に必要なコンフィギュレーションは、フェールオーバーリンクのコンフィギュレーションだけです。セカンダリ装置には、プライマリ装置と初期に通信するために、これらのコマンドが必要です。プライマリ装置がセカンダリ装置にコンフィギュレーションを送信し

その後、2つのコンフィギュレーション間で唯一、不変の相違点は **failover lan unit** コマンドです。このコマンドで各装置がプライマリかセカンダリかを識別します。

始める前に

- マルチコンテキストモードの有効化またはディセーブル化 (255ページ) に従って、マルチコンテキストモードをイネーブルにします。
- フェールオーバーリンクおよびステートリンクに **nameif** を設定しないでください。
- この手順はシステム実行スペースで実行します。コンテキストからシステム実行スペースに切り替えるには、**changeto system** コマンドを入力します。

手順

ステップ1 **failover lan unit primary** コマンドを除いて、プライマリ装置とまったく同じコマンドを再入力します。任意で **failover lan unit secondary** コマンドに置き換えることもできますが、**secondary** はデフォルト設定のため、必須ではありません。また、プライマリ装置から複製されるので、**failover group** コマンドおよび **join-failover-group** コマンドを入力する必要もありません。[アクティブ/アクティブフェールオーバーのプライマリ装置の設定 \(335ページ\)](#) を参照してください。

次に例を示します。

```
ciscoasa(config)# failover lan interface folink gigabitethernet0/3
INFO: Non-failover interface config is cleared on GigabitEthernet0/3 and its sub-interfaces
ciscoasa(config)# failover interface ip folink 172.27.48.1 255.255.255.0 standby
172.27.48.2
ciscoasa(config)# interface gigabitethernet 0/3
no shutdown
ciscoasa(config)# failover link statelink gigabitethernet0/4
INFO: Non-failover interface config is cleared on GigabitEthernet0/4 and its sub-interfaces
ciscoasa(config)# failover interface ip statelink 172.27.49.1 255.255.255.0 standby
172.27.49.2
ciscoasa(config)# interface gigabitethernet 0/4
no shutdown
ciscoasa(config)# failover ipsec pre-shared-key a3rynsun
ciscoasa(config)# failover
```

ステップ2 フェールオーバーコンフィギュレーションがプライマリ装置と同期された後で、コンフィギュレーションをフラッシュメモリに保存します。

```
ciscoasa(config)# write memory
```

ステップ3 必要に応じて、フェールオーバーグループ2がセカンダリ装置でアクティブになるように設定します。

```
failover active group 2
```

オプションのフェールオーバーパラメータの設定

必要に応じてフェールオーバー設定をカスタマイズできます。

フェールオーバー基準とその他の設定の構成

この項で変更可能な多くのパラメータのデフォルト設定については、[フェールオーバーのデフォルト \(329ページ\)](#) を参照してください。アクティブ/アクティブモードでは、ほとんどの条件をフェールオーバーグループごとに設定します。

始める前に

- マルチ コンテキスト モードのシステム実行スペースで次の設定を行います。
- ユニットのヘルス モニタリングの Bidirectional Forwarding Detection (BFD) については次の制限を参照してください。
 - FirePOWER 9300 および 4100 のみ
 - アクティブ/スタンバイのみ
 - ルーテッド モードのみ

手順

ステップ 1 装置のポーリング時間およびホールド時間を変更します。

failover polltime [unit] [msec] poll_time [holdtime [msec] time]

例 :

```
ciscoasa(config)# failover polltime unit msec 200 holdtime msec 800
```

polltime の範囲は 1 ~ 15 秒または 200 ~ 999 ミリ秒です。**holdtime** の範囲は 1 ~ 45 秒または 800 ~ 999 ミリ秒です。ユニットのポーリング時間の 3 倍未満のホールド時間の値を入力することはできません。ポーリング間隔を短くすると、ASA で障害を検出し、フェールオーバーをトリガーする速度が速くなります。ただし短時間での検出は、ネットワークが一時的に輻輳した場合に不要な切り替えが行われる原因となります。

1 回のポーリング期間中に、装置がフェールオーバー通信インターフェイスで hello パケットを検出しなかった場合、残りのインターフェイスで追加テストが実行されます。それでも保持時間内にピア装置から応答がない場合、その装置は故障していると思われ、故障した装置がアクティブ装置の場合は、スタンバイ装置がアクティブ装置を引き継ぎます。

アクティブ/アクティブモードでは、システムに対してこのレートを設定します。フェールオーバーグループごとにこのレートを設定することはできません。

ステップ 2 ユニットのヘルス モニタリングの BFD を設定します。

CPUの使用率が高い場合、通常のユニットのモニタリングにより誤ってアラームが発生する可能性があります。BFD メソッドは分散されているため、CPU の使用率が高い場合でも動作に影響はありません。

a) フェールオーバーのヘルス検出に使用する BFD テンプレートを定義します。

bfd-template single-hop *template_name*

bfd interval min-tx *milliseconds***min-rx** *milliseconds* **multiplier** *multiplier_value*

例 :

```
ciscoasa(config)# bfd template single-hop failover-temp
ciscoasa(config-bfd)# bfd interval min-tx 50 min-rx 50 multiplier 3
```

min-tx で、BFD 制御パケットがフェールオーバー ピアに送信されるレートを指定します。有効値は 50 ~ 999 ミリ秒です。 **min-rx** で、BFD 制御パケットをフェールオーバー ピアから受信するレートの期待値を指定します。有効値は 50 ~ 999 ミリ秒です。フェールオーバー ピアから紛失した連続した BFD 制御パケットの数が、 **multiplier** で指定した数に達すると、BFD はそのピアが利用不可になっていることを宣言します。指定できる範囲は 3 ~ 50 です。

このテンプレートのエコーおよび認証も設定できます。 [BFD テンプレートの作成 \(933 ページ\)](#) を参照してください。

b) ヘルス モニタリングの BFD を有効化します。

failover health-check bfd *template_name*

例 :

```
ciscoasa(config)# failover health-check bfd failover-temp
```

ステップ 3 インターフェイス リンク ステート ポーリング時間を変更します。

failover polltime link-state msec *poll_time*

例 :

```
ciscoasa(config)# failover polltime link-state msec 300
```

範囲は 300 ~ 799 ミリ秒です。デフォルトでは、フェールオーバーのペアの ASA では、インターフェイスのリンク ステートが 500 ミリ秒ごとに確認されます。 **polltime** はカスタマイズできます。たとえば、 **polltime** を 300 ミリ秒に設定すると、ASA ではインターフェイスの障害やトリガーのフェールオーバーをより早く検出できるようになります。

アクティブ/アクティブモードでは、システムに対してこのレートを設定します。フェールオーバー グループごとにこのレートを設定することはできません。

ステップ 4 セッションの複製レートを、1 秒間の接続数で設定します。

failover replication rate *conns*

例：

```
ciscoasa(config)# failover replication rate 20000
```

最小および最大レートはモデルによって異なります。デフォルトは最大レートです。アクティブ/アクティブ モードでは、システムに対してこのレートを設定します。フェールオーバー グループごとにこのレートを設定することはできません。

- ステップ 5** スタンバイ装置またはコンテキストのコンフィギュレーションを直接変更できないようにします。

failover standby config-lock

デフォルトでは、スタンバイ ユニットまたはスタンバイ コンテキストに対するコンフィギュレーションは、警告メッセージ付きで許可されます。

- ステップ 6** (アクティブ/アクティブ モードのみ) カスタマイズするフェールオーバー グループを指定します。

failover group {1 | 2}

例：

```
ciscoasa(config)# failover group 1
ciscoasa(config-fover-group)#
```

- ステップ 7** HTTP ステート複製をイネーブルにします。

- アクティブ/スタンバイ モードの場合

failover replication http

- アクティブ/アクティブ モードの場合

replication http

HTTP 接続がステート情報複製に含まれるようにするには、HTTP 複製をイネーブルにする必要があります。HTTP 接続は通常は存続期間が短く、HTTP クライアントは接続試行が失敗すると通常は再試行するため、HTTP 接続は複製されるステート情報に自動的に含まれません。

(注) フェールオーバーを使用しているときに、スタンバイ装置から HTTP フローを削除すると遅延が生じます。このため **show conn count** 出力には、アクティブ装置とスタンバイ装置で異なる数が表示されることがあります。数秒待つてコマンドを再発行すると、両方の装置で同じカウントが表示されます。

- ステップ 8** インターフェイスに障害が発生したときのフェールオーバーのしきい値を設定します。

- アクティブ/スタンバイ モードの場合

failover interface-policy num [%]

例：

```
ciscoasa (config)# failover interface-policy 20%
```

- アクティブ/アクティブ モードの場合

interface-policy num [%]

例 :

```
ciscoasa(config-fover-group)# interface-policy 20%
```

デフォルトでは、1つのインターフェイス障害でフェールオーバーが行われます。

インターフェイスの具体的な数を指定するときは、*num* 引数に 1 ~ 1025 を設定できます。

インターフェイスの割合を指定するときは、*num* 引数に 1 ~ 100 を設定できます。

ステップ 9 インターフェイスのポーリング時間とホールド時間を変更します。

- アクティブ/スタンバイ モードの場合

failover polltime interface [msec] time [holdtime time]

例 :

```
ciscoasa(config)# failover polltime interface msec 500 holdtime 5
```

- アクティブ/アクティブ モードの場合

polltime interface [msec] time [holdtime time]

例 :

```
ciscoasa(config-fover-group)# polltime interface msec 500 holdtime 5
```

ポーリング時間に有効な値は 1 ~ 15 秒で、オプションの **msec** キーワードを使用すると、500 ~ 999 ミリ秒です。hello パケットを受信できなかったときからインターフェイスが失敗としてマークされるまでの時間が、保持時間によって決まります。保持時間に有効な値は、5 ~ 75 秒です。ポーリング時間の 5 倍に満たない保持時間は入力できません。

インターフェイスリンクがダウンしていると、インターフェイスのテストは実行されず、設定されたフェールオーバー基準に障害のあるインターフェイスの数が合致するか、または基準を超過している場合、スタンバイ装置は、1つのインターフェイスポーリング期間内でアクティブになります。

ステップ 10 インターフェイスの仮想 MAC アドレスを設定します。

- アクティブ/スタンバイ モードの場合

failover mac address phy_if active_mac standby_mac

例 :

```
ciscoasa(config)# failover mac address gigabitethernet0/2 00a0.c969.87c8 00a0.c918.95d8
```

- アクティブ/アクティブ モードの場合

```
mac address phy_if active_mac standby_mac
```

例 :

```
ciscoasa(config-fover-group)# mac address gigabitethernet0/2 00a0.c969.87c8
00a0.c918.95d8
```

phy_if 引数は、インターフェイスの物理名 (gigabitethernet0/1 など) です。

active_mac および *standby_mac* 引数は、H.H.H 形式 (H は 16 ビットの 16 進数) の MAC アドレスです。たとえば、MAC アドレスが 00-0C-F1-42-4C-DE の場合、00C.F142.4CDE と入力します。

active_mac アドレスはインターフェイスのアクティブ IP アドレスに関連付けられ、*standby_mac* はインターフェイスのスタンバイ IP アドレスに関連付けられます。

他のコマンドまたは方法を使用して MAC アドレスを設定することもできますが、1 つの方法だけを使用することを推奨します。複数の方法を使用して MAC アドレスを設定した場合は、どの MAC アドレスが使用されるかは多くの可変要素によって決まるため、予測できないことがあります。

show interface コマンドを使用して、インターフェイスが使用している MAC アドレスを表示します。

- ステップ 11** (アクティブ/アクティブ モードのみ) 他のフェールオーバー グループについてこの手順を繰り返します。

インターフェイス モニタリングの設定

デフォルトでは、すべての物理インターフェイス、(ASASM の場合は) すべての VLAN インターフェイス、および ASA にインストールされるすべてのハードウェア/ソフトウェア モジュール (ASA FirePOWER モジュールなど) でモニタリングが有効化されています。重要度の低いネットワークに接続されているインターフェイスがフェールオーバー ポリシーに影響を与えないように除外できます。

始める前に

- 装置ごとに最大 1025 のインターフェイスをモニタできます (マルチ コンテキスト モードのすべてのコンテキストにわたって)。
- マルチ コンテキスト モードで、各コンテキスト内のインターフェイスを設定します。

手順

インターフェイスのヘルス モニタリングをイネーブルまたはディゼーブルにします。

[no] monitor-interface {*if_name* | **service-module**}

例：

```
ciscoasa(config)# monitor-interface inside
ciscoasa(config)# no monitor-interface engl
```

ASA FirePOWER モジュールなどの特定のハードウェア/ソフトウェア モジュールの障害によってフェールオーバーをトリガーすることが望ましくない場合は、**no monitor-interface service-module** コマンドを使用してモジュールのモニタリングを無効化できます。なお、ASA 5585-X では、サービス モジュールのモニタリングを無効にする場合、個別にモニタされるモジュール上の各インターフェイスのモニタリングを無効にすることもできます。

非対称にルーティングされたパケットのサポートの設定（アクティブ/アクティブ モード）

アクティブ/アクティブ フェールオーバーでの実行中に、ピア装置を経由して開始された接続に対する返送パケットを、装置が受信する場合があります。そのパケットを受信する ASA にはそのパケットの接続情報がないために、パケットはドロップされます。このドロップが多く発生するのは、アクティブ/アクティブ フェールオーバー ペアの 2 台の ASA が異なるサービス プロバイダーに接続されており、アウトバウンド接続に NAT アドレスが使用されていない場合です。

返送パケットのドロップは、非対称にルーティングされたパケットを許可することによって防ぐことができます。そのためには、それぞれの ASA の同様のインターフェイスを同じ ASR グループに割り当てます。たとえば、両方の ASA が、内部インターフェイスでは同じ内部ネットワークに接続している一方、外部インターフェイスでは別の ISP に接続しているとします。プライマリ装置で、アクティブ コンテキストの外部インターフェイスを ASR グループ 1 に割り当て、セカンダリ装置でも、アクティブ コンテキストの外部インターフェイスを同じ ASR グループ 1 に割り当てます。プライマリ装置の外部インターフェイスがセッション情報を持たないパケットを受信すると、同じグループ（この場合 ASR グループ 1）内のスタンバイ コンテキストの他のインターフェイスのセッション情報をチェックします。一致する情報が見つからない場合、パケットはドロップされます。一致する情報が見つかり、次の動作のうちいずれかが開始します。

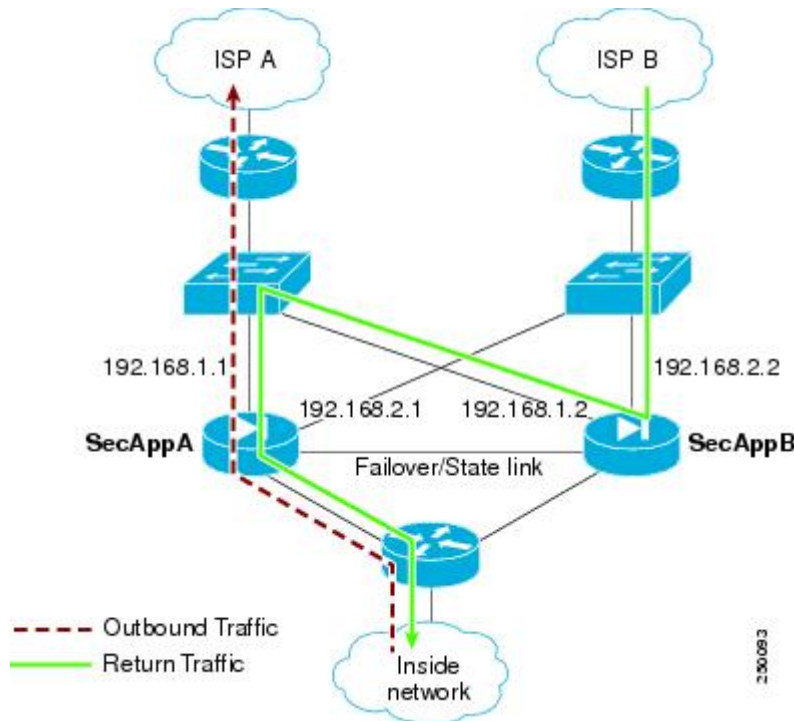
- 着信トラフィックがピア装置に発信されると、レイヤ 2 ヘッダーの一部またはすべてが書き直され、パケットは他の装置にリダイレクトされます。このリダイレクトは、セッションがアクティブである限り続行されます。
- 着信トラフィックが同じ装置の別のインターフェイスに発信されると、レイヤ 2 ヘッダーの一部またはすべてが書き直され、パケットはストリームに再注入されます。



(注) この機能は、非対称ルーティングを提供しません。非対称にルーティングされたパケットを正しいインターフェイスに戻します。

次の図に、非対称にルーティングされたパケットの例を示します。

図 50: ASR の例



1. アウトバウンドセッションが、アクティブな SecAppA コンテキストを持つ ASA を通過します。このパケットは、インターフェイス外の ISP-A (192.168.1.1) から送信されます。
2. 非対称ルーティングがアップストリームのどこかで設定されているため、リターントラフィックは、アクティブな SecAppB コンテキストを持つ ASA のインターフェイス外部の ISP-B (192.168.2.2) 経由で戻ります。
3. 通常、リターントラフィックは、そのインターフェイス 192.168.2.2 上にリターントラフィックに関するセッション情報がないので、ドロップされます。しかし、このインターフェイスは、ASR グループ 1 の一部として設定されています。装置は、同じ ASR グループ ID で設定された他のインターフェイス上のセッションを探します。
4. このセッション情報は、SecAppB を持つ装置上のスタンバイ状態のインターフェイス outsideISP-A (192.168.1.2) にあります。ステートフルフェールオーバーは、SecAppA から SecAppB にセッション情報を複製します。
5. ドロップされる代わりに、レイヤ 2 ヘッダーはインターフェイス 192.168.1.1 の情報で書き直され、トラフィックはインターフェイス 192.168.1.2 からリダイレクトされます。そこか

ら、発信元の装置のインターフェイスを経由して戻ります (SecAppA の 192.168.1.1)。この転送は、必要に応じて、セッションが終了するまで続行されます。

始める前に

- ステートフル フェールオーバー : アクティブ フェールオーバー グループにあるインターフェイスのセッションのステート情報を、スタンバイ フェールオーバー グループに渡します。
- replication http : HTTP セッションのステート情報は、スタンバイ フェールオーバー グループに渡されないため、スタンバイ インターフェイスに存在しません。ASA が非対称にルーティングされた HTTP パケットを再ルーティングできるように、HTTP ステート情報を複製する必要があります。
- プライマリ装置およびセカンダリ装置の各アクティブ コンテキスト内でこの手順を実行します。
- コンテキスト内に ASR グループとトラフィック ゾーンの両方を設定することはできません。コンテキスト内にゾーンを設定した場合、どのコンテキストインターフェイスも ASR グループに含めることはできません。

手順

- ステップ 1** プライマリ装置で、非対称にルーティングされたパケットを許可するインターフェイスを指定します。

```
interface phy_if
```

例 :

```
primary/admin(config)# interface gigabitethernet 0/0
```

- ステップ 2** インターフェイスの ASR グループ番号を設定します。

```
asr-group num
```

例 :

```
primary/admin(config-ifc)# asr-group 1
```

num 範囲に有効な値は、1 ~ 32 です。

- ステップ 3** セカンダリ装置で、非対称にルーティングされたパケットを許可するインターフェイスを指定します。

```
interface phy_if
```

例 :

```
secondary/ctx1(config)# interface gigabitethernet 0/1
```

ステップ 4 インターフェイスの ASR グループ番号をプライマリ装置のインターフェイスに一致するように設定します。

asr-group num

例 :

```
secondary/ctx1(config-ifc)# asr-group 1
```

例

2つの装置に次のコンフィギュレーションがあります (コンフィギュレーションは関連するコマンドだけを示します)。図の「SecAppA」というラベルの付いたデバイスは、フェールオーバー ペアのプライマリ装置です。

プライマリ装置のシステム コンフィギュレーション

```
interface GigabitEthernet0/1
  description LAN/STATE Failover Interface
interface GigabitEthernet0/2
  no shutdown
interface GigabitEthernet0/3
  no shutdown
interface GigabitEthernet0/4
  no shutdown
interface GigabitEthernet0/5
  no shutdown
failover
failover lan unit primary
failover lan interface folink GigabitEthernet0/1
failover link folink
failover interface ip folink 10.0.4.1 255.255.255.0 standby 10.0.4.11
failover group 1
  primary
failover group 2
  secondary
admin-context SecAppA
context admin
  allocate-interface GigabitEthernet0/2
  allocate-interface GigabitEthernet0/3
  config-url flash:/admin.cfg
  join-failover-group 1
context SecAppB
  allocate-interface GigabitEthernet0/4
  allocate-interface GigabitEthernet0/5
  config-url flash:/ctx1.cfg
  join-failover-group 2
```

SecAppA コンテキスト コンフィギュレーション

```
interface GigabitEthernet0/2
```



```
nameif outsideISP-A
security-level 0
ip address 192.168.1.1 255.255.255.0 standby 192.168.1.2
asr-group 1
interface GigabitEthernet0/3
nameif inside
security-level 100
ip address 10.1.0.1 255.255.255.0 standby 10.1.0.11
monitor-interface outside
```

SecAppB コンテキスト コンフィギュレーション

```
interface GigabitEthernet0/4
nameif outsideISP-B
security-level 0
ip address 192.168.2.2 255.255.255.0 standby 192.168.2.1
asr-group 1
interface GigabitEthernet0/5
nameif inside
security-level 100
ip address 10.2.20.1 255.255.255.0 standby 10.2.20.11
```

フェールオーバーの管理

この項では、フェールオーバーの設定を変更する方法、ある装置から別の装置にフェールオーバーを強制実行する方法など、フェールオーバーをイネーブルにした後にフェールオーバー装置を管理する方法について説明します。

フェールオーバーの強制実行

スタンバイ装置を強制的にアクティブにするには、次の手順を実行します。

始める前に

マルチ コンテキスト モードでは、システム実行スペースでこの手順を実行します。

手順

- ステップ 1** スタンバイ装置で入力した場合、フェールオーバーが強制実行されます。スタンバイ装置はアクティブ装置になります。

group group_id を指定する場合は、指定するアクティブ/アクティブ フェールオーバー グループのスタンバイ装置でこのコマンドを入力すると、フェールオーバーが強制実行されます。スタンバイ装置はそのフェールオーバー グループのアクティブ装置になります。

- アクティブ/スタンバイ モードのスタンバイ装置の場合

failover active

- アクティブ/アクティブ モードのスタンバイ装置の場合

failover active [group group_id]

例 :

```
standby# failover active group 1
```

ステップ 2 アクティブ装置で入力した場合、フェールオーバーが強制実行されます。アクティブ装置はスタンバイ装置になります。

group group_id を指定する場合は、指定するフェールオーバー グループのアクティブ装置でこのコマンドを入力すると、フェールオーバーが強制実行されます。アクティブ装置はそのフェールオーバー グループのスタンバイ装置になります。

- アクティブ/スタンバイ モードのアクティブ装置の場合

no failover active

- アクティブ/アクティブ モードのアクティブ装置の場合

no failover active [group group_id]

例 :

```
active# no failover active group 1
```

フェールオーバーのディセーブル化

1 つまたは両方の装置でフェールオーバーをディセーブルにすると、リロードするまで各装置のアクティブおよびスタンバイ状態が維持されます。アクティブ/アクティブフェールオーバーペアの場合、どの装置を優先するように設定されようと、フェールオーバーグループはアクティブであるすべての装置でアクティブ状態のまま維持されます。

フェールオーバーをディセーブルにする際、次の特性を参照してください。

- スタンバイ装置/コンテキストはスタンバイ モードのまま維持されるので、両方の装置はトラフィックの転送を開始しません（これは疑似スタンバイ状態と呼ばれます）。
- スタンバイ装置/コンテキストは、アクティブ装置/コンテキストに接続されていない場合でもそのスタンバイ IP アドレスを引き続き使用します。
- スタンバイ装置/コンテキストによる、フェールオーバー上における接続に対するリッスン は継続されます。フェールオーバーをアクティブ装置/コンテキストで再度イネーブルにすると、そのコンフィギュレーションの残りが再同期化された後に、スタンバイ装置/コンテキストが通常のスタンバイ状態に戻ります。

- スタンバイ装置で手動でフェールオーバーをイネーブルにしてアクティブ化しないでください。代わりに、[フェールオーバーの強制実行 \(351 ページ\)](#) を参照してください。スタンバイ装置でフェールオーバーをイネーブルにすると、MAC アドレスの競合が発生し、IPv6 トラフィックが中断される可能性があります。
- 完全にフェールオーバーをディセーブルにするには、`no failover` コンフィギュレーションをスタートアップ コンフィギュレーションに保存してからリロードします。

始める前に

マルチ コンテキスト モードでは、システム実行スペースでこの手順を実行します。

手順

ステップ 1 フェールオーバーをディセーブルにします。

no failover

ステップ 2 完全にフェールオーバーをディセーブルにするには、コンフィギュレーションを保存してをリロードします。

write memory

reload

障害が発生した装置の復元

障害が発生した装置を障害のない状態に復元するには、次の手順を実行します。

始める前に

マルチ コンテキスト モードでは、システム実行スペースでこの手順を実行します。

手順

ステップ 1 障害が発生したユニットを障害が発生していない状態に復元します。

- アクティブ/スタンバイ モードの場合

failover reset

- アクティブ/アクティブ モードの場合

failover reset [group group_id]

例：

```
ciscoasa(config)# failover reset group 1
```

障害が発生した装置を障害のない状態に復元しても、その装置が自動的にアクティブになるわけではありません。復元された装置は、（強制または自然な形での）フェールオーバーによってアクティブになるまではスタンバイ状態のままです。例外は、フェールオーバー グループ（アクティブ/アクティブ モードのみ）にフェールオーバー プリエンプションが設定されている場合です。以前アクティブであったフェールオーバー グループにプリエンプションが設定されており、障害が発生した装置が優先装置の場合、そのフェールオーバーグループはアクティブになります。

group group_id を指定した場合、このコマンドは障害が発生したアクティブ/アクティブ フェールオーバー グループを障害のない状態に復元します。

- ステップ 2**（アクティブ/アクティブ モードのみ）フェールオーバーをフェールオーバー グループ レベルで復元するには次を行います。
- a) システムで、[Monitoring]>[Failover]>[Failover Group #] を開きます。#は、制御するフェールオーバー グループの番号です。
 - b) [Reset Failover] をクリックします。

コンフィギュレーションの再同期

アクティブ装置に **write standby** コマンドを入力すると、スタンバイ装置で実行コンフィギュレーションが削除され（アクティブ装置との通信に使用するフェールオーバー コマンドを除く）、アクティブ装置のコンフィギュレーション全体がスタンバイ装置に送信されます。

マルチ コンテキスト モードの場合、システム実行スペースに **write standby** コマンドを入力すると、すべてのコンテキストが複製されます。あるコンテキスト内で **write standby** コマンドを入力すると、コマンドはそのコンテキスト コンフィギュレーションだけを複製します。

複製されたコマンドは、実行コンフィギュレーションに保存されます。

フェールオーバー機能のテスト

フェールオーバー機能をテストするには、次の手順を実行します。

手順

ステップ 1 FTP などを使用して、異なるインターフェイス上のホスト間でファイルを送信し、アクティブ装置が予期したとおりにトラフィックを渡しているかどうかをテストします。

ステップ 2 アクティブ装置で次のコマンドを入力し、フェールオーバーを強制実行します。

```
アクティブ/スタンバイ モード
ciscoasa(config)# no failover active
```

アクティブ/アクティブ モード

```
ciscoasa(config)# no failover active group group_id
```

ステップ 3 FTP を使用して、2 つの同じホスト間で別のファイルを送信します。

ステップ 4 テストが成功しなかった場合は、**show failover** コマンドを入力してフェールオーバー ステータスを確認します。

ステップ 5 テストが終了したら、新しくアクティブになった装置で次のコマンドを入力すると、装置をアクティブ ステータスに復元できます。

アクティブ/スタンバイ モード

```
ciscoasa(config)# no failover active
```

アクティブ/アクティブ モード

```
ciscoasa(config)# failover active group group_id
```

(注) ASA インターフェイスの1つがダウンしたとき、フェールオーバーの観点からは、これも装置の問題と見なされます。インターフェイスの1つがダウンしていることを ASA が検出した場合は、インターフェイスのホールド時間を待たずに、フェールオーバーがただちに行われます。インターフェイスのホールド時間が有効であるのは、ASA が自身のステータスを OK と見なしているときだけです（ピアから hello パケットを受信していなくても）。インターフェイスのホールド時間をシミュレートするには、ピアが他のピアから hello パケットを受信するのを停止させるために、スイッチ上で VLAN をシャットダウンします。

リモート コマンドの実行

リモートコマンドを実行すると、コマンドラインに入力されたコマンドを特定のフェールオーバー ピアに送信できます。

コマンドの送信

コンフィギュレーションコマンドはアクティブ装置またはコンテキストからスタンバイ装置またはコンテキストに複製されるため、いずれの装置にログインしているかにかかわらず、**failover exec** コマンドを使用して正しい装置にコンフィギュレーションコマンドを入力できます。たとえば、スタンバイ装置にログインしている場合、**failover exec active** コマンドを使用して、コンフィギュレーションの変更をアクティブ装置に送信できます。その後、これらの変更はスタンバイ装置に複製されます。スタンバイ装置やコンテキストへの設定コマンドの送信には、**failover exec** コマンドを使用しないでください。これらの設定の変更はアクティブ装置に複製されないため、2つの設定が同期されなくなります。

configuration、exec、および**show** コマンドの出力は、現在のターミナルセッションで表示されるため、**failover exec** コマンドを使用し、ピア装置で**show** コマンドを発行して、その結果を現在のターミナルに表示することができます。

ピア装置でコマンドを実行するには、ローカル装置でコマンドを実行できるだけの十分な権限を持っている必要があります。

手順

ステップ1 マルチ コンテキスト モードの場合は、**changeto contextname** コマンドを使用して、設定したい コンテキストに変更します。**failover exec** コマンドを使用して、フェールオーバー ピアでコンテキストを変更することはできません。

ステップ2 次のコマンドを使用して、所定のフェールオーバー装置にコマンドを送信します。

```
ciscoasa(config)# failover exec {active | mate | standby}
```

active または **standby** キーワードを使用すると、その装置が現在の装置であっても、コマンドは指定された装置で実行されます。**mate** キーワードを使用すると、コマンドはフェールオーバー ピアで実行されます。

コマンドモードを変更するコマンドによって、現在のセッションのプロンプトが変更されることはありません。コマンドが実行されるコマンドモードを表示するには、**show failover exec** コマンドを使用する必要があります。詳細については、[コマンドモードの変更](#)を参照してください。

コマンドモードの変更

failover exec コマンドは、お使いのターミナルセッションのコマンドモードとは異なるコマンドモード状態を維持します。デフォルトでは、**failover exec** コマンドモードは、指定されたデバイスのグローバル コンフィギュレーション モードで開始されます。このコマンドモードを変更するには、**failover exec** コマンドを使用して適切なコマンド (**interface** コマンドなど) を送信します。**failover exec** を使用してモードを変更しても、セッションプロンプトは変更されません。

たとえば、フェールオーバーペアのアクティブ装置のグローバルコンフィギュレーションモードにログインし、**failover exec active** コマンドを使用してインターフェイス コンフィギュレーション モードを変更した場合、ターミナルプロンプトはグローバル コンフィギュレーション モードのままですが、**failover exec** を使用して入力されるコマンドは、インターフェイス コンフィギュレーション モードで入力されます。

次の例は、ターミナルセッションモードと **failover exec** コマンドモードの違いを示しています。この例で、管理者はアクティブ装置の **failover exec** モードを、インターフェイス GigabitEthernet0/1 用のインターフェイス コンフィギュレーション モードに変更します。その後、**failover exec active** を使用して入力されたすべてのコマンドがインターフェイス GigabitEthernet0/1 用のインターフェイス コンフィギュレーション モードに送信されます。次に、管理者は **failover exec active** を使用して、そのインターフェイスに IP アドレスを割り当てます。プロンプトはグローバル コンフィギュレーション モードを示していますが、**failover exec active** モードはインターフェイス コンフィギュレーション モードです。

```
ciscoasa(config)# failover exec active interface GigabitEthernet0/1
```

```
ciscoasa(config)# failover exec active ip address 192.168.1.1 255.255.255.0 standby
192.168.1.2
ciscoasa(config)# router rip
ciscoasa(config-router)#
```

デバイスとの現在のセッションのコマンドモードを変更しても、**failover exec** コマンドで使用されるコマンドモードには影響しません。たとえば、アクティブ装置のインターフェイス コンフィギュレーションモードで、**failover exec** コマンドモードを変更していない場合、次のコマンドはグローバル コンフィギュレーションモードで実行されます。その結果、デバイスとのセッションはインターフェイス コンフィギュレーションモードのままで、**failover exec active** を使用して入力されたコマンドは、指定されたルーティング プロセスを実行するためルーター コンフィギュレーション モードに送信されます。

```
ciscoasa(config-if)# failover exec active router ospf 100
ciscoasa(config-if)#
```

show failover exec コマンドを使用すると、指定したデバイスにコマンドモードが表示されます。**failover exec** コマンドを使用して送信されたコマンドは、このモードで実行されます。**show failover exec** コマンドでは、**failover exec** コマンドと同じキーワード、つまり **active**、**mate**、または **standby** が使用されます。各デバイスの **failover exec** モードは個別に追跡されます。

次に、スタンバイ装置に入力された **show failover exec** コマンドの出力例を示します。

```
ciscoasa(config)# failover exec active interface GigabitEthernet0/1
ciscoasa(config)# sh failover exec active
Active unit Failover EXEC is at interface sub-command mode

ciscoasa(config)# sh failover exec standby
Standby unit Failover EXEC is at config mode

ciscoasa(config)# sh failover exec mate
Active unit Failover EXEC is at interface sub-command mode
```

セキュリティに関する注意事項

failover exec コマンドは、フェールオーバー リンクを使用してコマンドをピア装置に送信し、実行されたコマンドの出力をピア装置から受信します。盗聴や中間者攻撃を防ぐためには、フェールオーバー リンクの暗号化をイネーブルにする必要があります。

リモート コマンドの実行に関する制限事項

リモート コマンドの使用には、次の制限事項があります。

- ゼロダウンタイムアップグレード手順を使用して1台の装置だけをアップグレードする場合は、機能するコマンドとして **failover exec** コマンドをサポートしているソフトウェアが両方の装置で動作している必要があります。
- コマンドの完成およびコンテキストヘルプは、*cmd_string* 引数のコマンドでは使用できません。

- マルチ コンテキスト モードでは、ピア装置のピア コンテキストだけにコマンドを送信できます。異なるコンテキストにコマンドを送信するには、まずログインしている装置でそのコンテキストに変更する必要があります。
- 次のコマンドを **failover exec** コマンドと一緒に使用することはできません。
 - **changeto**
 - **debug (undebug)**
- スタンバイ装置が故障状態の場合、故障の原因がサービス カードの不具合であれば、**failover exec** コマンドからのコマンドは受信できます。それ以外の場合、リモート コマンドの実行は失敗します。
- **failover exec** コマンドを使用して、フェールオーバー ピアで特権 EXEC モードをグローバル コンフィギュレーション モードに切り替えることはできません。たとえば、現在の装置が特権 EXEC モードのときに **failover exec mate configure terminal** を入力すると、**show failover exec mate** の出力に、**failover exec** セッションがグローバル コンフィギュレーション モードであることが示されます。ただし、ピア装置で **failover exec** を使用してコンフィギュレーション コマンドを入力した場合、現在の装置でグローバル コンフィギュレーション モードを開始しない限り、その処理は失敗します。
- **failover exec mate failover exec mate** コマンドのような、再帰的な **failover exec** コマンドは入力できません。
- ユーザの入力または確認が必要なコマンドでは、**noconfirm** オプションを使用する必要があります。たとえば、**mate** をリロードするには、次を入力します。

failover exec mate reload noconfirm

モニタリング フェールオーバー

このセクションでは、フェールオーバー ステータスをモニタできます。

フェールオーバー メッセージ

フェールオーバーが発生すると、両方の ASA がシステム メッセージを送信します。

フェールオーバーの syslog メッセージ

ASA は、深刻な状況を表すプライオリティ レベル 2 のフェールオーバーについて、複数の syslog メッセージを発行します。これらのメッセージを表示するには、『**syslog メッセージ ガイド**』を参照してください。フェールオーバーに関連付けられているメッセージ ID の範囲は次のとおりです：101xxx、102xxx、103xxx、104xxx、105xxx、210xxx、311xxx、709xxx、727xxx。たとえば、105032 および 105043 はフェールオーバー リンクとの問題を示しています。



- (注) フェールオーバーの最中に、ASAは論理的にシャットダウンした後、インターフェイスを起動し、syslog メッセージ 411001 および 411002 を生成します。これは通常のアクティビティです。

フェールオーバー デバッグ メッセージ

デバッグ メッセージを表示するには、**debug fover** コマンドを入力します。詳細については、コマンドリファレンスを参照してください。



- (注) CPU プロセスではデバッグ出力に高プライオリティが割り当てられているため、デバッグ出力を行うとシステムパフォーマンスに大きく影響することがあります。このため、特定の問題のトラブルシューティングを行う場合や、Cisco TAC とのトラブルシューティングセッションの間に限り **debug fover** コマンドを使用してください。

SNMP のフェールオーバー トラップ

フェールオーバーに対する SNMP syslog トラップを受信するには、SNMP トラップを SNMP 管理ステーションに送信するように SNMP エージェントを設定し、syslog ホストを定義し、お使いの SNMP 管理ステーションに Cisco syslog MIB をコンパイルします。

フェールオーバー ステータスのモニタリング

フェールオーバー ステータスをモニタするには、次のいずれかのコマンドを入力します。

- **show failover**

装置のフェールオーバー状態についての情報を表示します。

- **show failover group**

装置のフェールオーバー状態に関する情報を表示します。表示される情報は、**show failover** コマンドの場合と似ていますが、指定されたグループに対象が限定されます。

- **show monitor-interface**

モニタ対象インターフェイスの情報を表示します。

- **show running-config failover**

実行コンフィギュレーション内のフェールオーバー コマンドを表示します。

フェールオーバーの履歴

機能名	リリース	機能情報
アクティブ/スタンバイ フェールオーバー	7.0(1)	この機能が導入されました。
アクティブ/アクティブ フェールオーバー	7.0(1)	この機能が導入されました。
フェールオーバー キーの 16 進数値サポート	7.0(4)	フェールオーバーリンクの暗号化用に 16 進数値が指定できるようになりました。 failover key hex コマンドが変更されました。
フェールオーバー キーのマスター パスフレーズのサポート	8.3(1)	フェールオーバー キーが、実行コンフィギュレーションとスタートアップコンフィギュレーションの共有キーを暗号化するマスターパスフレーズをサポートするようになりました。一方の ASA から他方に共有秘密をコピーする場合、たとえば、 more system:running-config コマンドを使用して、正常に暗号化共有キーをコピーして貼り付けることができます。 (注) failover key の共有秘密は、 show running-config の出力に ***** と表示されます。このマスクされたキーはコピーできません。 failover key [0 8] コマンドが変更されました。
フェールオーバーに IPv6 のサポートが追加されました。	8.2(2)	次のコマンドが変更されました。 failover interface ip 、 show failover 、 ipv6 address 、 show monitor-interface

機能名	リリース	機能情報
「同時」ブートアップ中のフェールオーバーグループのユニットの設定の変更。	9.0(1)	以前のバージョンのソフトウェアでは「同時」ブートアップが許可されていたため、フェールオーバーグループを優先ユニットでアクティブにする preempt コマンドは必要ありませんでした。しかし、この機能は、両方のフェールオーバーグループが最初に起動するユニットでアクティブになるように変更されました。
フェールオーバーリンクおよびステートリンクの通信を暗号化する IPsec LAN-to-LAN トンネルのサポート	9.1(2)	フェールオーバーキーに独自の暗号化を使用する代わりに (failover key コマンド)、フェールオーバーリンクおよびステートリンクの暗号化に IPsec LAN-to-LAN トンネルが使用できるようになりました。 (注) フェールオーバー LAN-to-LAN トンネルは、IPsec (その他の VPN) ライセンスには適用されません。 failover ipsec pre-shared-key 、 show vpn-sessiondb の各コマンドが導入または変更されました。
ハードウェアモジュールのヘルスマニタリングの無効化	9.3(1)	ASA はデフォルトで、インストール済みハードウェアモジュール (ASA FirePOWER モジュールなど) のヘルスマニタリングを行います。特定のハードウェアモジュールの障害によってフェールオーバーをトリガーすることが望ましくない場合は、モジュールのモニタリングをディセーブルにできます。 monitor-interface service-module コマンドが変更されました。

機能名	リリース	機能情報
フェールオーバーペアのスタンバイ装置またはスタンバイ コンテキストのコンフィギュレーション変更のロック	9.3(2)	<p>通常のコフィギュレーションの同期を除いてスタンバイ装置上で変更ができないように、スタンバイ装置（アクティブ/スタンバイフェールオーバー）またはスタンバイ コンテキスト（アクティブ/アクティブフェールオーバー）のコンフィギュレーション変更をロックできるようになりました。</p> <p>failover standby config-lock コマンドが導入されました。</p>
ASA 5506H のフェールオーバー リンクとして、管理 1/1 インターフェイスを使用できるようになりました。	9.5(1)	<p>管理 1/1 インターフェイスは、ASA 5506H に限りフェールオーバー リンクとして設定できるようになりました。この機能により、デバイスの他のインターフェイスをデータインターフェイスとして使用できます。この機能を使用した場合、ASA FirePOWER モジュールは使用できません。このモジュールでは管理 1/1 インターフェイスを通常のコ管理インターフェイスとして維持することが必須です。</p> <p>次のコマンドが変更されました。</p> <p>failover lan interface、failover link</p>
キャリア グレード NAT の強化は、フェールオーバーおよび ASA クラスタリングでサポートされます。	9.5(2)	<p>キャリア グレードまたは大規模 PAT では、NAT に 1 度に 1 つのポート変換を割り当てさせるのではなく、各ホストにポートのブロックを割り当てることができます（RFC 6888 を参照してください）。この機能は、フェールオーバーおよび ASA クラスタの導入でサポートされます。</p> <p>次のコマンドが変更されました。 show local-host</p>

機能名	リリース	機能情報
アクティブ/スタンバイ フェールオーバーを使用するとき、AnyConnectからのダイナミック ACL の同期時間が改善されました。	9.6(2)	フェールオーバー ペアで AnyConnect を使用するとき、関連付けられているダイナミック ACL (dACL) のスタンバイユニットへの同期時間が改善されました。以前は、大規模な dACL の場合、スタンバイユニットが可用性の高いバックアップを提供するのではなく同期作業で忙しい間は、同期時間が長時間に及ぶことがありました。 変更されたコマンドはありません。
マルチ コンテキスト モードの AnyConnect 接続のステートフルフェールオーバー	9.6(2)	マルチ コンテキスト モードで AnyConnect 接続のステートフルフェールオーバーがサポートされました。 変更されたコマンドはありません。
より迅速に検出を行うために、インターフェイスのリンク ステート モニタリングを設定できるようになりました。	9.7(1)	デフォルトでは、フェールオーバー ペアの ASA は、500 ミリ秒ごとにインターフェイスのリンク ステートをチェックします。ポーリングの間隔を 300 ミリ秒から 799 ミリ秒の間で設定できるようになりました。たとえば、ポーリング時間を 300 ミリ秒に設定すると、ASA はインターフェイス障害やトリガーのフェールオーバーをより迅速に検出できます。 次のコマンドが導入されました。 failover polltime link-state
FirePOWER 9300 および 4100 でのアクティブ/スタンバイ フェールオーバーヘルス モニタリングで、双方向フォワーディング検出 (BFD) がサポートされました。	9.7(1)	FirePOWER 9300 および 4100 上のアクティブ/スタンバイ ペアの 2 つのユニット間のフェールオーバーヘルスチェックに対して、双方向フォワーディング検出 (BFD) を有効にできるようになりました。ヘルス チェックに BFD を使用すると、デフォルトのヘルス チェックより信頼性が高まり、CPU の使用を抑えることができます。 次のコマンドが導入されました。 failover health-check bfd



第 9 章

パブリック クラウドの高可用性のフェールオーバー

この章では、パブリック クラウド環境（Microsoft Azure など）で Cisco ASAv の高可用性を達成するためにアクティブまたはバックアップフェールオーバーを設定する方法について説明します。

- [パブリック クラウドでのフェールオーバーについて \(365 ページ\)](#)
- [パブリック クラウドでのフェールオーバーのライセンス \(371 ページ\)](#)
- [パブリック クラウドでのフェールオーバーのデフォルト \(372 ページ\)](#)
- [Microsoft Azure での ASAv 高可用性について \(372 ページ\)](#)
- [アクティブ/バックアップフェールオーバーの設定 \(375 ページ\)](#)
- [オプションのフェールオーバー パラメータの設定 \(377 ページ\)](#)
- [アクティブ/バックアップフェールオーバーの有効化 \(382 ページ\)](#)
- [パブリック クラウドでのフェールオーバーの管理 \(384 ページ\)](#)
- [パブリック クラウドでのフェールオーバーのモニタ \(386 ページ\)](#)
- [パブリック クラウドでのフェールオーバーの履歴 \(387 ページ\)](#)

パブリック クラウドでのフェールオーバーについて

冗長性を確保するために、ASAv をアクティブ/バックアップ高可用性（HA）設定でパブリック クラウド環境に展開します。パブリック クラウドでの HA は、アクティブな ASAv の障害がバックアップ ASAv へのシステムの自動フェールオーバーをトリガーするのを許可するステートレスなアクティブ/バックアップソリューションを実装します。

次のリストは、HA パブリック クラウドソリューションの主要コンポーネントを示しています。

- **アクティブ ASAv** : HA ピアのファイアウォールトラフィックを処理するように設定された HA ペア内の ASAv。
- **バックアップ ASAv** : ファイアウォールトラフィックを処理せず、アクティブな ASAv に障害が発生した場合にアクティブな ASAv を引き継ぐ HA ペア内の ASAv。これは、フェー

ルオーバーの際にピアの識別情報を引き継がないため、スタンバイではなくバックアップと呼ばれます。

- **HA エージェント**：ASA v 上で実行され、ASA v の HA ロール（アクティブ/バックアップ）を判断し、その HA ピアの障害を検出し、その HA ロールに基づいてアクションを実行する軽量プロセス。

物理 ASA および非パブリッククラウドの仮想 ASA では、**Gratuitous ARP** 要求を使用してフェールオーバー条件を処理しますが、バックアップ ASA は、アクティブな IP アドレスと MAC アドレスに関連付けられていることを示す **Gratuitous ARPP** を送信します。ほとんどのパブリッククラウド環境では、このようなブロードキャストトラフィックは許可されていません。このため、パブリッククラウドの HA 設定では、フェールオーバーが発生したときに通信中の接続を再起動する必要があります。

アクティブ装置の状態がバックアップ装置によってモニタされ、所定のフェールオーバー条件に一致しているかどうかは判別されます。所定の条件に一致すると、フェールオーバーが行われます。フェールオーバー時間は、パブリッククラウドインフラストラクチャの応答性に応じて、数秒～1分を超える場合があります。

アクティブ/バックアップフェールオーバーについて

アクティブ/バックアップフェールオーバーでは、1台の装置がアクティブ装置です。この装置がトラフィックを渡します。バックアップ装置は積極的にトラフィックを渡したり、アクティブ装置と設定情報を交換したりしません。アクティブ/バックアップフェールオーバーでは、障害が発生した装置の機能を、バックアップ ASA v デバイスに引き継ぐことができます。アクティブ装置が故障すると、バックアップ状態に変わり、そしてバックアップ装置がアクティブ状態に変わります。

プライマリ/セカンダリの役割とアクティブ/バックアップステータス

アクティブ/バックアップフェールオーバーを設定する場合、1つの装置をプライマリとして設定し、もう1つの装置をセカンダリとして設定します。この時点で、2つの装置は、デバイスとポリシーの設定、およびイベント、ダッシュボード、レポート、ヘルスマonitoringで、2つの個別のデバイスとして機能します。

フェールオーバーペアの2つの装置の主な相違点は、どちらの装置がアクティブでどちらの装置がバックアップであるか、つまりどちらの装置がアクティブにトラフィックを渡すかということに関連します。両方の装置がトラフィックを渡すことができますが、プライマリ装置だけがロードバランサプローブに反応し、構成済みのルートをプログラミングしてルートの接続先として使用します。バックアップ装置の主な機能は、プライマリ装置の正常性を監視することです。両方の装置が同時にスタートアップした場合（さらに動作ヘルスが等しい場合）、プライマリ装置が常にアクティブ装置になります。

フェールオーバー接続

バックアップ ASA は、TCP を介して確立されたフェールオーバー接続を使用して、アクティブ ASA の正常性を監視します。

- アクティブ ASA は、リッスン ポートを開くことで接続サーバとして機能します。
- バックアップ ASA は、接続ポートを使用してアクティブ ASA に接続します。
- 通常、ASA 装置間で何らかのネットワークアドレス変換が必要な場合を除き、リッスンポートと接続ポートは同じです。

フェールオーバー接続の状態によって、アクティブ ASA の障害を検出します。バックアップ ASA は、フェールオーバー接続が切断されたことを確認すると、アクティブ ASA で障害が発生したと判断します。同様に、バックアップ ASA がアクティブ装置に送信されたキープアライブメッセージに対する応答を受信しない場合も、アクティブ ASA で障害が発生したと判断します。

関連項目

ポーリングと Hello メッセージ

バックアップ ASA はフェールオーバー接続を介してアクティブ ASA に Hello メッセージを送信し、Hello 応答の返信を期待します。メッセージのタイミングには、ポーリング間隔、つまりバックアップの ASA 装置による Hello 応答の受信と次の Hello メッセージの送信との間の時間間隔が使用されます。応答の受信は、ホールド時間と呼ばれる受信タイムアウトによって強制されます。Hello 応答の受信がタイムアウトすると、アクティブ ASA で障害が発生したとみなされます。

ポーリング間隔とホールド時間間隔は設定可能なパラメータです（[フェールオーバー基準とその他の設定の構成](#)（377 ページ）を参照）。

起動時のアクティブ装置の判別

アクティブ装置は、次の条件で判別されます。

- 装置がブートされ、ピアがすでにアクティブとして動作中であることを検出すると、その装置はバックアップ装置になります。
- 装置がブートされてピアを検出できないと、その装置はアクティブ装置になります。
- 両方の装置が同時に起動された場合は、プライマリ装置がアクティブ装置になり、セカンダリ装置がバックアップ装置になります。

フェールオーバー イベント

アクティブ/バックアップ フェールオーバーでは、フェールオーバーがユニットごとに行われます。次の表に、各障害イベントに対するフェールオーバーアクションを示します。この表には、各フェールオーバー イベントに対して、フェールオーバー ポリシー（フェールオーバーまたはフェールオーバーなし）、アクティブ装置が行うアクション、バックアップ装置が行うアクション、およびフェールオーバー条件とアクションに関する特別な注意事項を示します。

表 14: フェールオーバー イベント

障害の状況	ポリシー (Policy)	アクティブアクション	バックアップアクション	注
バックアップ装置がフェールオーバー接続のクローズを確認	フェールオーバー	n/a	アクティブになる アクティブに故障とマークする	これは標準のフェールオーバーの使用例です。
アクティブ装置がフェールオーバー接続のクローズを確認	フェールオーバーなし	バックアップを障害としてマークする	n/a	非アクティブ装置へのフェールオーバーは発生しません。
アクティブ装置がフェールオーバーリンクでTCPタイムアウトを確認	フェールオーバーなし	バックアップを障害としてマークする	動作なし	アクティブ装置がバックアップ装置から応答を受信しない場合、フェールオーバーは発生しません。
バックアップ装置がフェールオーバーリンクでTCPタイムアウトを確認	フェールオーバー	n/a	アクティブになる アクティブに故障とマークする アクティブ装置にフェールオーバーコマンドの送信を試行する	バックアップ装置はアクティブ装置が動作を続行できないと見なし、引き継ぎます。 アクティブ装置がまだ起動しているが時間内に応答を送信できない場合、バックアップ装置はフェールオーバーコマンドをアクティブ装置に送信します。

障害の状況	ポリシー (Policy)	アクティブアクション	バックアップアクション	注
アクティブ認証の失敗	フェールオーバーなし	動作なし	動作なし	バックアップ装置はルートテーブルを変更するため、バックアップ装置が Azure に認証する必要がある唯一の装置になります。 アクティブ装置が Azure に認証されているかどうかは関係ありません。
バックアップ認証の失敗	フェールオーバーなし	バックアップを未認証としてマークする	動作なし	バックアップ装置が Azure に認証されていない場合、フェールオーバーは発生しません。
アクティブ装置が意図的なフェールオーバーを開始	フェールオーバー	バックアップになる	アクティブになる	アクティブ装置は、フェールオーバーリンク接続を閉じることでフェールオーバーを開始します。 バックアップ装置は接続のクローズを確認し、アクティブ装置になります。

障害の状況	ポリシー (Policy)	アクティブアクション	バックアップアクション	注
バックアップ装置が意図的なフェールオーバーを開始	フェールオーバー	バックアップになる	アクティブになる	バックアップ装置は、フェールオーバーメッセージをアクティブ装置に送信することによってフェールオーバーを開始します。 アクティブ装置はメッセージを確認すると、接続を閉じてバックアップ装置になります。 バックアップ装置は接続のクローズを確認し、アクティブ装置になります。
以前にアクティブであった装置の復旧	フェールオーバーなし	バックアップになる	片方をバックアップとマークする	フェールオーバーは確実に必要でない限り発生しません。
アクティブ装置がバックアップ装置からのフェールオーバーメッセージを確認する	フェールオーバー	バックアップになる	アクティブになる	ユーザが手動フェールオーバーを開始した場合に発生する可能性があります。または、バックアップ装置がTCPタイムアウトを確認したが、アクティブ装置がバックアップ装置からメッセージを受信できる場合に発生する可能性があります。

注意事項と制約事項

この項では、この機能のガイドラインと制限事項について説明します。

パブリッククラウドでの高可用性のASAv フェールオーバー

冗長性を確保するために、ASAv をアクティブ/バックアップ高可用性 (HA) 設定でパブリッククラウド環境に展開します。

- 標準の D3_v2 インスタンスを使用している Microsoft Azure パブリッククラウドでのみサポートされます。
- アクティブな ASAv の障害がバックアップ ASAv へのシステムの自動フェールオーバーをトリガーするのを許可するステートレスなアクティブ/バックアップソリューションを実装します。

制限事項

- フェールオーバーはミリ秒ではなく、秒単位で行われます。
- HA の役割の決定と HA 装置として参加できるかどうかは、HA ピア間、および HA 装置と Azure インフラストラクチャとの間の TCP 接続に依存します。ASAv が HA 装置として参加できない状況がいくつかあります。
 - HA ピアへのフェールオーバー接続を確立できない。
 - Azure から認証トークンを取得できない。
 - Azure で認証できない。
- アクティブ装置からバックアップ装置に設定が同期されることはありません。フェールオーバートラフィックの処理に関して、各装置で同様の設定を個々に構成する必要があります。
- ASDM サポートはありません。
- IPSec リモートアクセス VPN はサポートされていません。



(注) パブリッククラウドでサポートされる VPN トポロジについては、『[Cisco Adaptive Security Virtual Appliance \(ASAv\) Quick Start Guide](#)』を参照してください。

- ASAv 仮想マシン インスタンスは、同じ可用性セットにある必要があります。Azure の現在の ASAv ユーザの場合、既存の導入から HA にアップグレードすることはできません。インスタンスを削除し、Azure マーケットプレイスから ASAv 4 NIC HA オffering を導入する必要があります。

パブリッククラウドでのフェールオーバーのライセンス

ASAv は Cisco Smart Software Licensing を使用します。スマートライセンスは、通常の操作に必要です。各 ASAv は、ASAv プラットフォーム ライセンスを使用して別々にライセンスを取得する必要があります。ライセンスをインストールするまで、スループットは 100 Kbps に制限されるため、予備接続テストを実行できます。ASAv の正確なライセンス要件については、『[Cisco ASA Series Feature Licenses](#)』ページを参照してください。

パブリッククラウドでのフェールオーバーのデフォルト

デフォルトでは、フェールオーバー ポリシーは次の事項が含まれます。

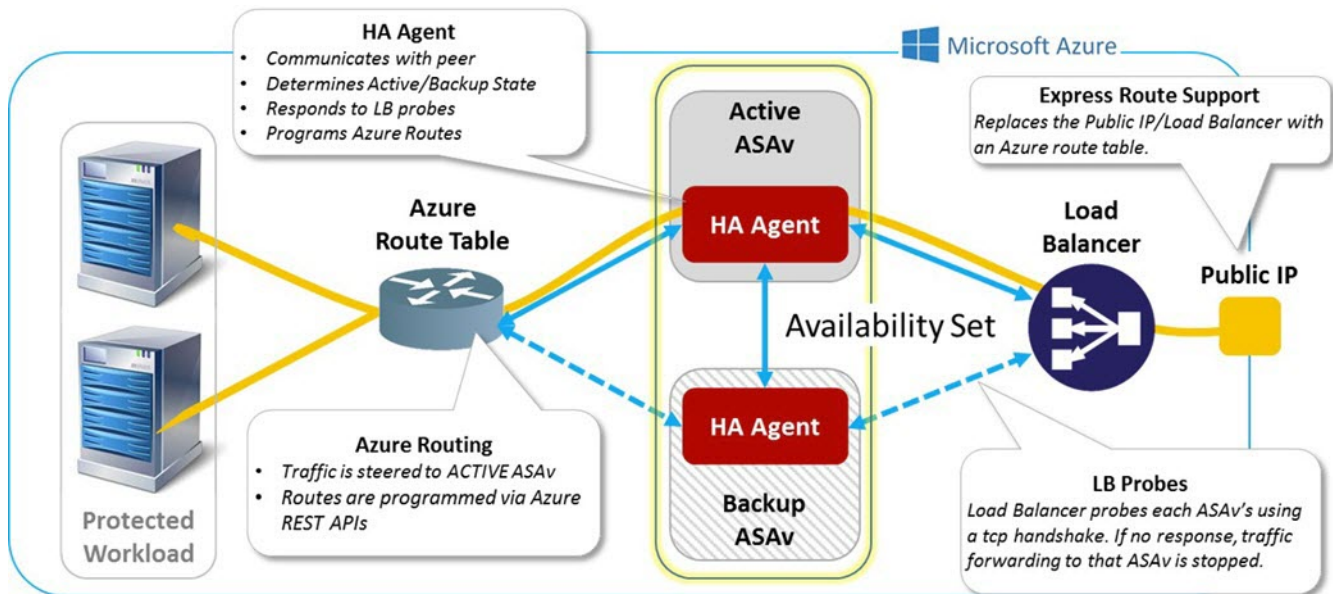
- ステートレスなフェールオーバーのみ。
- フェールオーバー トラフィックの処理に関して、各装置で同様の設定を個々に構成する必要があります。
- フェールオーバーの TCP 制御ポート番号は 44442 です。
- Azure ロード バランサの健全性プローブ ポート番号は 44441 です。
- 装置のポーリング時間は 5 秒です。
- 装置のホールド時間は 15 秒です。

Microsoft Azure での ASA の高可用性について

次の図に、Azure での ASA HA 導入の概要を示します。アクティブ/バックアップ フェールオーバー設定の 2 つの ASA インスタンスの背後で、ワークロードが保護されます。Azure ロードバランサは、3 ウェイ TCP ハンドシェイクを使用して両方の ASA 装置をプローブします。アクティブ ASA は、3 ウェイ ハンドシェイクを完了して健全であることを示しますが、バックアップ ASA は意図的に応答しません。ロードバランサに応答しないことで、バックアップ ASA はロードバランサには正常ではないように見え、トラフィックが送信されません。

フェールオーバーでは、アクティブ ASA がロードバランサプローブへの応答を停止し、バックアップ ASA が応答を開始することで、すべての新しい接続がバックアップ ASA に送信されます。バックアップ ASA は、ルートテーブルを変更してトラフィックがアクティブ装置からバックアップ装置にリダイレクトされるように API 要求を Azure ファブリックに送信します。この時点で、バックアップ ASA がアクティブ装置になり、アクティブ装置はフェールオーバーの理由に応じてバックアップ装置になるか、またはオフラインになります。

図 51 : Azure での ASAv HA の導入



自動的に API 呼び出しによって Azure ルートテーブルが変更されるようにするには、ASAv HA ユニットに Azure Active Directory のクレデンシャルが必要です。Azure は、簡単に言えばサービスアカウントであるサービスプリンシパルの概念を採用しています。サービスプリンシパルを使用すると、あらかじめ定義された Azure リソースセット内でタスクを実行するのに十分な権限と範囲のみを持つアカウントをプロビジョニングできます。

ASAv HA の導入で、サービスプリンシパルを使用して Azure サブスクリプションを管理できるようにするには、次の 2 つの手順を行います。

1. Azure Active Directory アプリケーションとサービスプリンシパルを作成します ([Azure サービスプリンシパルについて \(373 ページ\)](#) を参照)。
- 2.

関連項目

[ロードバランサ](#)の詳細については、Azure のマニュアルを参照してください。

Azure サービス プリンシパルについて

Azure リソース (ルートテーブルなど) へのアクセスまたはリソースの変更が必要となるアプリケーションがある場合は、Azure Active Directory (AD) アプリケーションを設定し、必要な権限を割り当てる必要があります。この方法は、以下の理由から、自分のクレデンシャルでアプリケーションを実行するよりも推奨されます。

- 自分の権限とは異なる権限をアプリケーション ID に割り当てることができる。通常、割り当てた権限は、アプリケーションが実行する必要があるものだけに制限します。
- 職責が変わった場合でも、アプリケーションのクレデンシャルを変更する必要がない。

- 無人スクリプトの実行時に、証明書を使用して認証を自動化できる。

Azure ポータルに Azure AD アプリケーションを登録すると、アプリケーション オブジェクトとサービス プリンシパル オブジェクトの 2 つのオブジェクトが Azure AD テナントに作成されます。

- **アプリケーション オブジェクト** : Azure AD アプリケーションは、そのアプリケーションが登録されている Azure AD テナント (アプリケーションの「ホーム」テナント) にある唯一のアプリケーション オブジェクトによって定義されます。
- **サービス プリンシパル オブジェクト** : サービス プリンシパル オブジェクトは、特定のテナントでのアプリケーションの使用に関するポリシーと権限を定義し、アプリケーション実行時のセキュリティ プリンシパルの基礎を提供します。

Azure は、『*Azure Resource Manager Documentation*』で Azure AD アプリケーションとサービス プリンシパルを作成する方法について説明しています。詳しい手順については、次のトピックを参照してください。

- ポータルを使用してリソースにアクセスできる [Azure Active Directory アプリケーションとサービス プリンシパルを作成する \[英語\]](#)
- [Azure PowerShell を使用してリソースにアクセスするためのサービス プリンシパルを作成する \[英語\]](#)



(注) サービス プリンシパルを設定したら、**ディレクトリ ID**、**アプリケーション ID**、および**秘密鍵**を取得します。これらは、Azure 認証クレデンシャルを設定するために必要です ([Azure サービス プリンシパル用の認証クレデンシャルの設定 \(378 ページ\)](#) を参照)。

Azure での ASAv 高可用性の設定要件

図 51 : Azure での ASAv HA の導入 (373 ページ) で説明しているのと同じ設定を導入するには、以下が必要です。

- 次の Azure 認証情報 ([Azure サービス プリンシパルについて \(373 ページ\)](#) を参照)
 - ディレクトリ ID
 - Application ID
 - 秘密鍵
- 次の Azure ルート情報 ([Azure ルート テーブルの設定 \(380 ページ\)](#) を参照)。
 - Azure サブスクリプション ID
 - ルート テーブル リソース グループ
 - テーブル名

- アドレスプレフィックス
- ネクストホップアドレス。
- 次の ASA 設定（[アクティブ/バックアップ フェールオーバーの設定 \(375 ページ\)](#)）、[パブリッククラウドでのフェールオーバーのデフォルト \(372 ページ\)](#) を参照
- アクティブ/バックアップ IP アドレス
- HA エージェント通信ポート
- ロードバランサのプロンプトポート
- ポーリング間隔



(注) プライマリ装置とセカンダリ装置の両方で基本のフェールオーバー設定を構成します。プライマリ装置からセカンダリ装置に設定が同期されることはありません。フェールオーバートラフィックの処理に関して、各装置で同様の設定を個々に構成する必要があります。

アクティブ/バックアップ フェールオーバーの設定

アクティブ/バックアップ フェールオーバーを設定するには、プライマリ装置とセカンダリ装置の両方で基本的なフェールオーバー設定を構成します。プライマリ装置からセカンダリ装置に設定が同期されることはありません。フェールオーバートラフィックの処理に関して、各装置で同様の設定を個々に構成する必要があります。

始める前に

- Azure 可用性セットで ASAv HA ペアを導入します。
- Azure サブスクリプション ID とサービスプリンシパルの Azure 認証クレデンシャルを含む、Azure 環境情報を入手します。

アクティブ/バックアップ フェールオーバーのプライマリ装置の設定

この項の手順に従って、アクティブ/バックアップ フェールオーバー構成のプライマリを設定します。この手順では、プライマリ装置でフェールオーバーをイネーブルにするために必要な最小のコンフィギュレーションが用意されています。

始める前に

- シングル コンテキスト モードのシステム実行スペースで次の設定を行います。

例

次の例に、プライマリ/アクティブ装置のフェールオーバーパラメータを設定する方法を示します。

```
ciscoasa(config)# failover cloud unit primary
ciscoasa(config)# failover cloud peer ip 10.4.3.5 port 4444
ciscoasa(config)#
```

次のタスク

必要に応じて、追加のパラメータを設定します。

- バックアップ装置の設定（[アクティブ/バックアップ フェールオーバーのセカンダリ装置の設定（376 ページ）](#) を参照）。
- Azure 認証の設定（[Azure サービスプリンシパル用の認証クレデンシャルの設定（378 ページ）](#) を参照）。
- Azure ルート情報の設定（[Azure ルート テーブルの設定（380 ページ）](#) を参照）。
- 追加パラメータの確認（[フェールオーバー基準とその他の設定の構成（377 ページ）](#) を参照）。

アクティブ/バックアップ フェールオーバーのセカンダリ装置の設定

この項の手順に従って、アクティブ/バックアップ フェールオーバー構成でセカンダリ装置を設定します。この手順では、セカンダリ装置でフェールオーバーをイネーブルにするために必要な最小のコンフィギュレーションが用意されています。

始める前に

- シングル コンテキスト モードのシステム実行スペースで次の設定を行います。

手順

ステップ 1 この装置をバックアップ装置に指定します。

```
failover cloud unit secondary
```

ステップ 2 アクティブ IP アドレスをフェールオーバー リンクに割り当てます。

```
failover cloud peer ip ip-address [port port-number]
```

この IP アドレスは、HA ピアへの TCP フェールオーバー制御接続を確立するために使用されます。このポートは、すでにアクティブ装置である可能性がある HA ピアへのフェールオーバー接続を開こうとするときに使用されます。NATがHAピア間に配置されている場合は、こ

ここでポートを設定する必要がある場合があります。ほとんどの場合は、ポートを設定する必要はありません。

例

次の例に、セカンダリ/バックアップ装置のフェールオーバーパラメータを設定する方法を示します。

```
failover cloud unit secondary
failover cloud peer ip 10.4.3.4 port 4444
```

次のタスク

必要に応じて、追加のパラメータを設定します。

- Azure 認証の設定 ([Azure サービス プリンシパル用の認証クレデンシャルの設定 \(378 ページ\)](#) を参照)。
- Azure ルート情報の設定 ([Azure ルート テーブルの設定 \(380 ページ\)](#) を参照)。
- 追加パラメータの確認 ([フェールオーバー基準とその他の設定の構成 \(377 ページ\)](#) を参照)。

オプションのフェールオーバーパラメータの設定

必要に応じてフェールオーバー設定をカスタマイズできます。

フェールオーバー基準とその他の設定の構成

この項で変更可能な多くのパラメータのデフォルト設定については、[パブリッククラウドでのフェールオーバーのデフォルト \(372 ページ\)](#) を参照してください。

始める前に

- シングル コンテキスト モードのシステム実行スペースで次の設定を行います。
- プライマリ装置とセカンダリ装置の両方でこれらの設定を構成します。プライマリ装置からセカンダリ装置への設定の同期はありません。

手順

ステップ 1 HA ピアとの通信に使用する TCP ポートを指定します。

failover cloud port control *port-number*

例 :

```
ciscoasa(config)# failover cloud port control 4444
```

port-number 引数は、ピアツーピア通信に使用される TCP ポートの番号を割り当てます。

これにより、アクティブ装置のロール状態にあるときに接続を受け入れるフェールオーバー接続 TCP ポートが設定されます。これは、バックアップ ASA が接続するアクティブ ASA で開かれたポートです。

(注) 両方の HA ピアのデフォルト値である 44442 を維持することをお勧めします。一方の HA ピアのデフォルト値を変更する場合は、もう一方の HA 装置にも同じ変更を加えることをお勧めします。

ステップ 2 装置のポーリング時間およびホールド時間を変更します。

failover cloud polltime *poll_time* [*holdtime time*]

例 :

```
ciscoasa(config)# failover cloud polltime 10 holdtime 30
```

polltime の範囲は 1 ~ 15 秒です。hello パケットを受信できなかったときから装置が失敗としてマークされるまでの時間が、保持時間によって決まります。**holdtime** の範囲は 3 ~ 60 秒です。装置のポーリング時間の 3 倍未満のホールド時間の値を入力することはできません。ポーリング間隔を短くすると、ASA で障害を検出し、フェールオーバーをトリガーする速度が速くなります。ただし短時間での検出は、ネットワークが一時的に輻輳した場合に不要な切り替えが行われる原因となります。

ステップ 3 Azure ロード バランサの健全性プローブに使用される TCP ポートを指定します。

failover cloud port probe *port-number*

例 :

```
ciscoasa(config)# failover cloud port probe 4443
```

導入で Azure ロードバランサが使用されている場合、着信接続がアクティブ装置に送信されるように、アクティブ ASA はロードバランサからの TCP プローブに応答する必要があります。

Azure サービス プリンシパル用の認証クレデンシャルの設定

ASA HA ピアが、Azure サービス プリンシパルを使用してルートテーブルなどの Azure リソースにアクセスしたり、リソースを変更できるようにすることができます。Azure Active Directory (AD) アプリケーションを設定し、必要な権限を割り当てる必要があります。次のコマンドを使用すると、ASA はサービス プリンシパルを使用して Azure で認証されます。Azure サー

ビス プリンシパルの詳細については、『ASAv Quick Start Guide』の「Azure」の章を参照してください。

始める前に

- シングル コンテキスト モードのシステム実行スペースで次の設定を行います。
- プライマリ装置とセカンダリ装置の両方でこれらの設定を構成します。プライマリ装置からセカンダリ装置に設定が同期されることはありません。

手順

ステップ 1 Azure サービス プリンシパルの Azure サブスクリプション ID を設定します。

failover cloud subscription-id *subscription-id*

例 :

```
(config)# failover cloud subscription-id ab2fe6b2-c2bd-44
```

Azure サブスクリプション ID は、クラウド HA ユーザが内部ルートをアクティブ装置に向ける場合など、Azure ルート テーブルを変更するために必要です。

ステップ 2 Azure サービス プリンシパルのクレデンシャル情報を設定します。

failover cloud authentication {*application-id* | *directory-id* | *key*}

フェールオーバー中に Azure ルート テーブルを変更するには、Azure インフラストラクチャからアクセスキーを入手してからルートテーブルにアクセスする必要があります。アクセスキーは、HA ペアを制御する Azure サービス プリンシパルのアプリケーション ID、ディレクトリ ID、および秘密鍵を使用して取得します。

ステップ 3 Azure サービス プリンシパルのアプリケーション ID を設定します。

failover cloud authentication application-id *appl-id*

例 :

```
(config)# failover cloud authentication application-id dfa92ce2-fea4-67b3-ad2a-6931704e4201
```

Azure インフラストラクチャからアクセス キーを要求するときは、このアプリケーション ID が必要です。

ステップ 4 Azure サービス プリンシパルのディレクトリ ID を設定します。

failover cloud authentication directory-id *dir-id*

例 :

```
(config)# failover cloud authentication directory-id 227b0f8f-684d-48fa-9803-c08138b77ae9
```

Azure インフラストラクチャからアクセス キーを要求するときは、このディレクトリ ID が必要です。

ステップ 5 Azure サービス プリンシパルの秘密鍵 ID を設定します。

failover cloud authentication key secret-key [encrypt]

例 :

```
(config)# failover cloud authentication key 5yOhH593dtD/O8gzAlWgulrkWz5dH02d2Stk3LDbI4c=
```

Azure インフラストラクチャからアクセス キーを要求するときは、この秘密鍵が必要です。
encrypt キーワードが存在する場合、秘密鍵は **running-config** で暗号化されます。

Azure ルート テーブルの設定

ルート テーブル設定は、ASA がアクティブなロールを引き継ぐときに更新する必要がある Azure ユーザ定義ルートに関する情報で構成されています。フェールオーバーでは、内部ルートをアクティブ装置に向ける必要があります。アクティブ装置は、設定されたルートテーブル情報を使用して自動的にルートを自身に向けます。



(注) アクティブ装置とバックアップ装置の両方で Azure ルートテーブル情報を設定する必要があります。

始める前に

- シングル コンテキスト モードのシステム実行スペースで次の設定を行います。
- プライマリ装置とセカンダリ装置の両方でこれらの設定を構成します。プライマリ装置からセカンダリ装置への設定の同期はありません。
- Azure サブスクリプション ID とサービス プリンシパルの Azure 認証クレデンシャルを含む、Azure 環境情報を入手します。

手順

ステップ 1 フェールオーバー時に更新が必要な Azure ルート テーブルを設定します。

failover cloud route-table table-name [subscription-id sub-id]

例 :

```
ciscoasa(config)# failover cloud route-table inside-rt
```

(オプション) 2 つ以上の Azure サブスクリプションでユーザ定義のルートを更新するには、**subscription-id** パラメータを含めます。

例 :

```
ciscoasa(config)# failover cloud route-table inside-rt subscription-id cd5fe6b4-d2ed-45
```

route-table コマンド レベルの **subscription-id** パラメータは、グローバル レベルで指定された Azure サブスクリプション ID をオーバーライドします。Azure サブスクリプション ID を指定せずに **route-table** コマンドを入力すると、グローバル **subscription-id** パラメータが使用されます。Azure サブスクリプション ID の詳細については、[Azure サービスプリンシパル用の認証クレデンシャルの設定 \(378 ページ\)](#) を参照してください。

(注) **route-table** コマンドを入力すると、ASA は **cfg-fover-cloud-rt** モードに切り替わります。

ステップ 2 ルート テーブルに Azure リソース グループを構成します。

```
rg resource-group
```

例 :

```
ciscoasa(cfg-fover-cloud-rt)# rg east-rg
```

Azure でのルート テーブルの更新要求にはリソース グループが必要です。

ステップ 3 フェールオーバー時に更新が必要なルートを設定します。

```
route name route-name prefix address-prefix nexthop ip-address
```

例 :

```
ciscoasa(cfg-fover-cloud-rt)# route route-to-outside prefix 10.4.2.0/24 nexthop 10.4.1.4
```

アドレスプレフィックスは、IP アドレスプレフィックス、スラッシュ (‘/’) および数字のネットマスクとして設定されます。たとえば *192.120.0.0/16* などです。

例

全構成の例を次に示します。

```
ciscoasa(config)# failover cloud route-table inside-rt
ciscoasa(cfg-fover-cloud-rt)# rg east-rg
ciscoasa(cfg-fover-cloud-rt)# route route-to-outside prefix 10.4.2.0/24 nexthop 10.4.1.4
```

```
ciscoasa(config)# failover cloud route-table outside-rt
ciscoasa(cfg-fover-cloud-rt)# rg east-rg
ciscoasa(cfg-fover-cloud-rt)# route route-to-inside prefix 10.4.1.0/24 nexthop 10.4.2.4
```

アクティブ/バックアップ フェールオーバーの有効化

アクティブ/バックアップ フェールオーバーを有効にするには、プライマリ装置とセカンダリ装置の両方で設定を行う必要があります。プライマリ装置からセカンダリ装置に設定が同期されることはありません。フェールオーバートラフィックの処理に関して、各装置で同様の設定を個々に構成する必要があります。

アクティブ/バックアップ フェールオーバーのプライマリ装置の有効化

この項の手順に従って、アクティブ/バックアップ フェールオーバー構成のプライマリを有効にします。

始める前に

- シングル コンテキスト モードのシステム実行スペースで次の設定を行います。

手順

ステップ 1 フェールオーバーをイネーブルにします。

```
ciscoasa(config)# failover
```

ステップ 2 システム コンフィギュレーションをフラッシュ メモリに保存します。

```
ciscoasa(config)# write memory
```

例

次に、プライマリ装置の完全な設定の例を示します。

```
ciscoasa(config)# failover cloud unit primary
ciscoasa(config)# failover cloud peer ip 10.4.3.4

ciscoasa(config)# failover cloud authentication application-id
dfa92ce2-fea4-67b3-ad2a-693170
ciscoasa(config)# failover cloud authentication directory-id 227b0f8f-684d-48fa-9803-c08138
ciscoasa(config)# failover cloud authentication key 5yOhH593dtD/O8gzAWguH02d2STk3LDbI4c=
ciscoasa(config)# failover cloud authentication subscription-id ab2fe6b2-c2bd-44
```



```
ciscoasa(config)# failover cloud route-table inside-rt
ciscoasa(cfg-fover-cloud-rt)# rg east-rg
ciscoasa(cfg-fover-cloud-rt)# route route-to-outside prefix 10.4.2.0/24 nexthop 10.4.1.4

ciscoasa(config)# failover cloud route-table outside-rt
ciscoasa(cfg-fover-cloud-rt)# rg east-rg
ciscoasa(cfg-fover-cloud-rt)# route route-to-inside prefix 10.4.1.0/24 nexthop 10.4.2.4

ciscoasa(config)# failover
ciscoasa(config)# write memory
```

次のタスク

セカンダリ装置を有効にします。

アクティブ/バックアップ フェールオーバーのセカンダリ装置の有効化

この項の手順に従って、アクティブ/バックアップ フェールオーバー構成のセカンダリを有効にします。

始める前に

- シングル コンテキスト モードのシステム実行スペースで次の設定を行います。

手順

ステップ 1 フェールオーバーをイネーブルにします。

```
ciscoasa(config)# failover
```

ステップ 2 システム コンフィギュレーションをフラッシュ メモリに保存します。

```
ciscoasa(config)# write memory
```

例

次に、セカンダリ装置の完全な設定の例を示します。

```
ciscoasa(config)# failover cloud unit secondary
ciscoasa(config)# failover cloud peer ip 10.4.3.5

ciscoasa(config)# failover cloud authentication application-id
dfa92ce2-fea4-67b3-ad2a-693170
ciscoasa(config)# failover cloud authentication directory-id 227b0f8f-684d-48fa-9803-c08138
ciscoasa(config)# failover cloud authentication key 5yOhH593dtD/O8gzAWguH02d2STk3LDbI4c=
ciscoasa(config)# failover cloud authentication subscription-id ab2fe6b2-c2bd-44
```

```

ciscoasa(config)# failover cloud route-table inside-rt
ciscoasa(cfg-fover-cloud-rt)# rg east-rg
ciscoasa(cfg-fover-cloud-rt)# route route-to-outside prefix 10.4.2.0/24 nexthop 10.4.1.4

ciscoasa(config)# failover cloud route-table outside-rt
ciscoasa(cfg-fover-cloud-rt)# rg east-rg
ciscoasa(cfg-fover-cloud-rt)# route route-to-inside prefix 10.4.1.0/24 nexthop 10.4.2.4

ciscoasa(config)# failover
ciscoasa(config)# write memory

```

パブリッククラウドでのフェールオーバーの管理

この項では、フェールオーバーを有効にした後でクラウド内のフェールオーバー装置を管理する方法について説明します。ある装置から別の装置にフェールオーバーを強制的に変更する方法についても説明します。

フェールオーバーの強制実行

スタンバイ装置を強制的にアクティブにするには、次のコマンドを実行します。

始める前に

シングル コンテキスト モードのシステム実行スペースで次のコマンドを使用します。

手順

ステップ 1 スタンバイ装置で入力した場合、フェールオーバーが強制実行されます。

failover active

例：

```
ciscoasa# failover active
```

スタンバイ装置はアクティブ装置になります。

ステップ 2 アクティブ装置で入力した場合、フェールオーバーが強制実行されます。

no failover active

例：

```
ciscoasa# no failover active
```

アクティブ装置はスタンバイ装置になります。

ルートの更新

Azure のルートの状態がアクティブ ロールの ASA v と矛盾している場合は、次の EXEC コマンドを使用して ASA v でルート更新を強制できます。

始める前に

シングル コンテキスト モードのシステム実行スペースで次のコマンドを使用します。

手順

アクティブ装置のルートを更新します。

failover cloud update routes

例：

```
ciscoasa# failover cloud update routes
Beginning route-table updates
Routes changed
```

このコマンドは、アクティブ ロールの ASA v でのみ有効です。認証に失敗すると、コマンド出力は Route changes failed となります。

Azure 認証の検証

Azure で ASA v HA の導入を成功させるには、サービス プリンシパルの設定が完全かつ正確である必要があります。適切な Azure 認証がないと、ASA v 装置はリソースにアクセスして、フェールオーバーを処理したりルート更新を実行したりできません。フェールオーバー設定をテストして、Azure サービス プリンシパルの次の要素に関連するエラーを検出できます。

- ディレクトリ ID
- Application ID
- Authentication Key

始める前に

シングル コンテキスト モードのシステム実行スペースで次のコマンドを使用します。

手順

ASA v HA 設定の Azure 認証要素をテストします。

test failover cloud authentication

例：

```
ciscoasa(config)# test failover cloud authentication
Checking authentication to cloud provider
Authentication Succeeded
```

認証に失敗すると、コマンド出力は Authentication Failed となります。

ディレクトリ ID またはアプリケーション ID が正しく設定されていない場合、Azure は認証トークンを取得するための REST 要求で指定されたリソースを認識しません。この条件エントリのイベント履歴は次のようになります。

```
Error Connection - Unexpected status in response to access token request: Bad Request
```

ディレクトリ ID またはアプリケーション ID は正しいが、認証キーが正しく設定されていない場合、Azure は認証トークンを生成する権限を許可しません。この条件エントリのイベント履歴は次のようになります。

```
Error Connection - Unexpected status in response to access token request: Unauthorized
```

パブリッククラウドでのフェールオーバーのモニタ

この項では、フェールオーバー ステータスをモニタする方法について説明します。

フェールオーバー ステータス

フェールオーバー ステータスをモニタするには、次のいずれかのコマンドを入力します。

- **show failover**

装置のフェールオーバー状態についての情報を表示します。未設定の設定要素の値は *not configured* と表示されます。

ルート更新情報は、アクティブ装置に対してのみ表示されます。

- **show failover history**

タイムスタンプ、重大度レベル、イベントタイプ、およびイベントテキストを含むフェールオーバー イベントの履歴を表示します。

フェールオーバー メッセージ

フェールオーバーの syslog メッセージ

ASA は、深刻な状況を表すプライオリティ レベル 2 のフェールオーバーについて、複数の syslog メッセージを発行します。これらのメッセージを表示するには、『[syslog メッセージガイド](#)』を参照してください。Syslog メッセージの範囲は 1045xx と 1055xx です。



- (注) フェールオーバーの最中に、ASAは論理的にシャットダウンした後、インターフェイスを起動し、syslog メッセージを生成します。これは通常のアクティビティです。

スイッチオーバー中に生成される syslog の例を次に示します。

```
%ASA-3-105509: (Primary) Error sending Hello message to peer unit 10.22.3.5, error:
Unknown error
%ASA-1-104500: (Primary) Switching to ACTIVE - switch reason: Unable to send message to
Active unit
%ASA-5-105522: (Primary) Updating route-table wc-rt-inside
%ASA-5-105523: (Primary) Updated route-table wc-rt-inside
%ASA-5-105522: (Primary) Updating route-table wc-rt-outside
%ASA-5-105523: (Primary) Updated route-table wc-rt-outside
%ASA-5-105542: (Primary) Enabling load balancer probe responses
%ASA-5-105503: (Primary) Internal state changed from Backup to Active no peer
%ASA-5-105520: (Primary) Responding to Azure Load Balancer probes
```

パブリッククラウドの導入に関連する各 syslog には、装置の役割が最初に追加されます ((Primary) または (Secondary))。

フェールオーバー デバッグ メッセージ

デバッグメッセージを表示するには、**debug fover** コマンドを入力します。詳細については、コマンドリファレンスを参照してください。



- (注) CPUプロセスではデバッグ出力に高プライオリティが割り当てられているため、デバッグ出力を行うとシステムパフォーマンスに大きく影響することがあります。このため、特定の問題のトラブルシューティングを行う場合や、Cisco TAC とのトラブルシューティングセッションの間に限り **debug fover** コマンドを使用してください。

SNMP のフェールオーバー トラップ

フェールオーバーに対する SNMP syslog トラップを受信するには、SNMP トラップを SNMP 管理ステーションに送信するように SNMP エージェントを設定し、syslog ホストを定義し、お使いの SNMP 管理ステーションに Cisco syslog MIB をコンパイルします。

パブリッククラウドでのフェールオーバーの履歴

機能名	リリース	機能情報
Microsoft Azure でのアクティブ/バックアップ フェールオーバー	9.8(200)	この機能が導入されました。



第 10 章

ASA クラスタ

クラスタリングを利用すると、複数の ASA をグループ化して 1 つの論理デバイスとすることができます。クラスタは、単一デバイスのすべての利便性（管理、ネットワークへの統合）を備える一方で、複数デバイスによって高いスループットおよび冗長性を達成します。



(注) 一部の機能は、クラスタリングを使用する場合、サポートされません。クラスタリングでサポートされない機能 (401 ページ) を参照してください。

- [ASA クラスタリングの概要 \(389 ページ\)](#)
- [ASA クラスタリングのライセンス \(411 ページ\)](#)
- [ASA クラスタリングの要件と前提条件 \(412 ページ\)](#)
- [ASA クラスタリングのガイドライン \(414 ページ\)](#)
- [ASA クラスタリングの設定 \(421 ページ\)](#)
- [ASA クラスタ メンバの管理 \(465 ページ\)](#)
- [ASA クラスタのモニタリング \(471 ページ\)](#)
- [ASA クラスタリングの例 \(480 ページ\)](#)
- [ASA クラスタリングの履歴 \(503 ページ\)](#)

ASA クラスタリングの概要

ここでは、クラスタリングアーキテクチャとその動作について説明します。

ASA クラスタをネットワークに適合させる方法

クラスタは、1 つのユニットとして機能する複数の ASA から構成されます。ASA をクラスタとして機能させるには、次のインフラストラクチャが必要です。

- クラスタ内通信用の、隔離された高速バックプレーンネットワーク。クラスタ制御リンクと呼ばれます。
- 各 ASA への管理アクセス（コンフィギュレーションおよびモニタリングのため）。

クラスタをネットワーク内に配置するときは、クラスタが送受信するデータのロードバランシングを、アップストリームおよびダウンストリームのルータが次のいずれかの方法で行うことが必要です。

- スパンド EtherChannel (推奨) : クラスタ内の複数のメンバのインターフェイスをグループ化して1つの EtherChannel とします。この EtherChannel がユニット間のロードバランシングを実行します。
- ポリシーベース ルーティング (ルーテッド ファイアウォール モードのみ) : アップストリームとダウンストリームのルータが、ルートマップと ACL を使用してユニット間のロードバランシングを実行します。
- 等コストマルチパスルーティング (ルーテッドファイアウォールモードのみ) : アップストリームとダウンストリームのルータが、等コストのスタティックまたはダイナミックルートを使用してユニット間のロードバランシングを実行します。

パフォーマンス スケーリング係数

複数のユニットを結合して1つのクラスタとしたときに、期待できるパフォーマンスの概算値は次のようになります。

- 合計スループットの 70 %
- 最大接続数の 60 %
- 接続数/秒の 50 %

たとえば、スループットについては、ASA 5585-X と SSP-40 が処理できる実際のファイアウォールトラフィックは、単独動作時は約 10 Gbps となります。8 ユニットのクラスタでは、合計スループットの最大値は約 80 Gbps (8 ユニット x 10 Gbps) の 70 %、つまり 56 Gbps となります。

クラスタ メンバー

クラスタ メンバーは連携して動作し、セキュリティ ポリシーおよびトラフィック フローの共有を達成します。ここでは、各メンバーのロールの特長について説明します。

Bootstrap Configuration

各デバイスで、最小限のブートストラップコンフィギュレーション (クラスタ名、クラスタ制御リンク インターフェイスなどのクラスタ設定) を設定します。クラスタリングを最初にイネーブルにしたユニットが一般的にはマスターユニットとなります。以降のユニットに対してクラスタリングをイネーブルにすると、そのユニットはスレーブとしてクラスタに参加します。

マスターおよびスレーブユニットの役割

クラスタ内のメンバの1つがマスターユニットです。マスターユニットは、ブートストラップコンフィギュレーション内のプライオリティ設定によって決まります。プライオリティは1～100の範囲内で設定され、1が最高のプライオリティです。他のすべてのメンバはスレーブユニットです。一般的には、クラスタを作成した後で最初に追加したユニットがマスターユニットとなります。これは単に、その時点でクラスタに存在する唯一のユニットであるからです。

すべてのコンフィギュレーション作業（ブートストラップコンフィギュレーションを除く）は、マスターユニット上のみで実行する必要があります。コンフィギュレーションは、スレーブユニットに複製されます。物理的資産（たとえばインターフェイス）の場合は、マスターユニットのコンフィギュレーションがすべてのスレーブユニット上でミラーリングされます。たとえば、GigabitEthernet 0/1 を内部インターフェイスとして、GigabitEthernet 0/0 を外部インターフェイスとして設定した場合は、これらのインターフェイスはスレーブユニット上でも、内部および外部のインターフェイスとして使用されます。

機能によっては、クラスタ内でスケリングしないものがあり、そのような機能についてはマスターユニットがすべてのトラフィックを処理します。

マスターユニット選定

クラスタのメンバは、クラスタ制御リンクを介して通信してマスターユニットを選定します。方法は次のとおりです。

1. ユニットに対してクラスタリングをイネーブルにしたとき（または、クラスタリングがイネーブル済みの状態でそのユニットを初めて起動したとき）に、そのユニットは選定要求を3秒間隔でブロードキャストします。
2. プライオリティの高い他のユニットがこの選定要求に応答します。プライオリティは1～100の範囲内で設定され、1が最高のプライオリティです。
3. 45秒経過しても、プライオリティの高い他のユニットからの応答を受信していない場合は、そのユニットがマスターになります。



(注) 最高のプライオリティを持つユニットが複数ある場合は、クラスタユニット名、次にシリアル番号を使用してマスターが決定されます。

4. 後からクラスタに参加したユニットのプライオリティの方が高い場合でも、そのユニットが自動的にマスターユニットになることはありません。既存のマスターユニットは常にマスターのままです。ただし、マスターユニットが応答を停止すると、その時点で新しいマスターユニットが選定されます。



- (注) 特定のユニットを手動で強制的にマスターにすることができます。中央集中型機能については、マスターユニット変更を強制するとすべての接続がドロップされるので、新しいマスターユニット上で接続を再確立する必要があります。

クラスタ インターフェイス

データインターフェイスは、スパンドEtherChannelとして設定することも、個別インターフェイスとして設定することもできます。1つのクラスタ内のすべてのデータインターフェイスのタイプが同一である必要があります。詳細については、「[クラスタインターフェイスについて \(421 ページ\)](#)」を参照してください。

クラスタ制御リンク

各ユニットの、少なくとも1つのハードウェアインターフェイスをクラスタ制御リンク専用とする必要があります。詳細については、「[クラスタ制御リンクについて \(421 ページ\)](#)」を参照してください。

ASA クラスタ内のハイ アベイラビリティ

ASAクラスタリングは、ユニットとインターフェイスの正常性を監視し、ユニット間で接続状態を複製することにより、ハイ アベイラビリティを提供します。

ユニットのヘルス モニタリング

マスターユニットは、各スレーブユニットをモニタするために、クラスタ制御リンクを介してハートビートメッセージを定期的送信します（間隔は設定可能です）。各スレーブユニットは、同じメカニズムを使用してマスターユニットをモニタします。ユニットの健全性チェックが失敗すると、ユニットはクラスタから削除されます。

インターフェイス モニタリング

各ユニットは、使用中のすべての指名されたハードウェア インターフェイスのリンク ステータスをモニタし、ステータス変更をマスターユニットに報告します。

- スパンド EtherChannel : クラスタ Link Aggregation Control Protocol (cLACP) を使用します。各ユニットは、リンク ステータスおよび cLACP プロトコル メッセージをモニタして、ポートがまだ EtherChannel でアクティブであるかどうかを判断します。ステータスがマスター ユニットに報告されます。
- 個別インターフェイス (ルーテッドモードのみ) : 各ユニットが自身のインターフェイスを自己モニタし、インターフェイスのステータスをマスター ユニットに報告します。

ヘルス モニタリングをイネーブルにすると、すべての物理インターフェイス（主要な EtherChannel インターフェイスおよび冗長インターフェイスのタイプを含む）がデフォルトでモニタされるため、オプションでインターフェイスごとのモニタリングをディセーブルにすることができます。指名されたインターフェイスのみモニタできます。たとえば、指名された EtherChannel に障害が発生したと判断される必要がある場合、つまり、EtherChannel のすべてのメンバーポートはクラスタ削除をトリガーすることに失敗する必要があります（最小ポートバンドリング設定に応じて）。

ユニットのモニタ対象のインターフェイスが失敗した場合、そのユニットはクラスタから削除されます。ASA がメンバーをクラスタから削除するまでの時間は、インターフェイスのタイプと、そのユニットが確立済みメンバーであるか、またはクラスタに参加しようとしているかによって異なります。EtherChannel の場合（スパンニングかどうかを問わない）は、確立済みメンバーのインターフェイスがダウン状態のときに、ASA はそのメンバーを 9 秒後に削除します。ASA は、ユニットがクラスタに参加する最初の 90 秒間はインターフェイスを監視ししません。この間にインターフェイスのステータスが変化しても、ASA はクラスタから削除されません。非 EtherChannel の場合は、メンバー状態に関係なく、ユニットは 500 ミリ秒後に削除されます。

障害後のステータス

クラスタ内のユニットで障害が発生したときに、そのユニットでホスティングされている接続は他のユニットにシームレスに移管されます。トラフィックフローのステート情報は、クラスタ制御リンクを介して共有されます。

マスター ユニットで障害が発生した場合は、そのクラスタの他のメンバーのうち、プライオリティが最高（番号が最小）のものがマスター ユニットになります。

障害イベントに応じて、ASA は自動的にクラスタへの再参加を試みます。



- (注) ASA が非アクティブになり、クラスタへの自動再参加に失敗すると、すべてのデータインターフェイスがシャットダウンされます。管理専用インターフェイスのみがトラフィックを送受信できます。管理インターフェイスは、そのユニットがクラスタ IP プールから受け取った IP アドレスを使用して引き続き稼働状態となります。ただし、リロードする場合、クラスタでユニットがまだ非アクティブになっていると、管理インターフェイスはディセーブルになります。それ以降のコンフィギュレーション作業には、コンソールポートを使用する必要があります。

クラスタへの再参加

クラスタメンバがクラスタから削除された後、クラスタに再参加できる方法は、削除された理由によって異なります。

- クラスタ制御リンクの障害：（最初の参加時）クラスタ制御リンクの問題を解決した後、コンソールポートで **cluster group name** と入力してから **enable** と入力して、クラスタリングを再びイネーブルにすることによって、手動でクラスタに再参加する必要があります。

- クラスタに参加した後に障害が発生したクラスタ制御リンク：ASA は、無限に5分ごとに自動的に再参加を試みます。この動作は設定可能です。
- データ インターフェイスの障害：ASA は自動的に最初は5分後、次に10分後、最終的に20分後に再参加を試みます。20分後に参加できない場合、ASA はクラスタリングをディセーブルにします。データ インターフェイスの問題を解決した後、コンソール ポートで **cluster group name** と入力してから **enable** と入力して、クラスタリングを手動でイネーブルにする必要があります。この動作は設定可能です。
- ASA 5585-X 上の ASA FirePOWER モジュールの障害：ASA は自動的に5分後に再参加を試行します。
- ASA FirePOWE ソフトウェア モジュールの障害：モジュールの問題を解決した後、コンソールポートで **cluster group name** と入力してから **enable** と入力して、手動でクラスタリングをイネーブルにする必要があります。
- ユニットの障害：ユニットがヘルスチェック失敗のためクラスタから削除された場合、クラスタへの再参加は失敗の原因によって異なります。たとえば、一時的な電源障害の場合は、クラスタ制御リンクが稼働していて、クラスタリングが **enable** コマンドでまだイネーブルになっているなら、ユニットは再起動するとクラスタに再参加することを意味します。ASA は5秒ごとにクラスタへの再参加を試みます。
- 内部エラー：内部の障害には、アプリケーション同期のタイムアウト、矛盾したアプリケーションステータスなどがあります。ユニットは5分、10分、および20分の間隔でクラスタに自動的に再参加を試行します。この動作は設定可能です。

マスターユニットのブートストラップの設定 (444 ページ) を参照してください。

データ パス接続状態の複製

どの接続にも、1つのオーナーおよび少なくとも1つのバックアップオーナーがクラスタ内にあります。バックアップオーナーは、障害が発生しても接続を引き継ぎません。代わりに、TCP/UDP のステート情報を保存します。これは、障害発生時に接続が新しいオーナーにシームレスに移管されるようにするためです。バックアップオーナーは通常ディレクタでもありません。

トラフィックの中には、TCP または UDP レイヤよりも上のステート情報を必要とするものがあります。この種類のトラフィックに対するクラスタリングのサポートの可否については、次の表を参照してください。

表 15: クラスタ全体で複製される機能

Traffic	状態のサポート	注意
Up time	Yes	システム アップタイムをトラッキングします。
ARP Table	あり	—
MAC アドレス テーブル	あり	—

Traffic	状態のサポート	注意
ユーザ アイデンティティ	Yes	AAA ルール (uauth) とアイデンティティ ファイアウォールが含まれます。
IPv6 ネイバー データベース	Yes	—
ダイナミック ルーティング	Yes	—
SNMP エンジン ID	なし	—
集中型 VPN (サイト間)	なし	VPN セッションは、マスターユニットで障害が発生すると切断されます。
分散型 VPN (サイト間)	Yes	バックアップセッションがアクティブセッションになると、新しいバックアップセッションが作成されます。

設定の複製

クラスタ内のすべてのユニットは、単一のコンフィギュレーションを共有します。コンフィギュレーション変更を加えることができるのはマスターユニット上だけであり、変更は自動的にクラスタ内の他のすべてのユニットに同期されます。

ASA クラスタ管理

ASA クラスタリングを使用することの利点の1つは、管理のしやすさです。ここでは、クラスタを管理する方法について説明します。

管理ネットワーク

すべてのユニットを単一の管理ネットワークに接続することを推奨します。このネットワークは、クラスタ制御リンクとは別のものです。

管理インターフェイス

管理インターフェイスについては、専用管理インターフェイスの1つを使用することを推奨します。管理インターフェイスは、個別インターフェイスとして設定することも（ルーテッドモードとトランスペアレントモードの両方）、スパンド EtherChannel インターフェイスとして設定することもできます。

管理用には、個別インターフェイスを使用することを推奨します（スパンド EtherChannel をデータインターフェイスに使用している場合でも）。個別インターフェイスならば、必要に応

じて各ユニットに直接接続できますが、スパンドEtherChannelインターフェイスでは、現在のマスターユニットへのリモート接続しかできません。



- (注) スパンドEtherChannelインターフェイスモードを使用しているときに、管理インターフェイスを個別インターフェイスとして設定する場合は、管理インターフェイスに対してダイナミックルーティングをイネーブルにすることはできません。スタティックルートを使用する必要があります。

個別インターフェイスの場合は、メインクラスタ IP アドレスはそのクラスタの固定アドレスであり、常に現在のマスターユニットに属します。インターフェイスごとに、管理者はアドレス範囲も設定します。これで、各ユニット（現在のマスターも含まれます）がその範囲内のローカルアドレスを使用できるようになります。このメインクラスタ IP アドレスによって、管理アクセスのアドレスが一本化されます。マスターユニットが変更されると、メインクラスタ IP アドレスは新しいマスターユニットに移動するので、クラスタの管理をシームレスに続行できます。ローカル IP アドレスは、ルーティングに使用され、トラブルシューティングにも役立ちます。

たとえば、クラスタを管理するにはメインクラスタ IP アドレスに接続します。このアドレスは常に、現在のマスターユニットに関連付けられています。個々のメンバを管理するには、ローカル IP アドレスに接続します。

TFTP や syslog などの発信管理トラフィックの場合、マスターユニットを含む各ユニットは、ローカル IP アドレスを使用してサーバに接続します。

スパンド EtherChannel インターフェイスの場合は、IP アドレスは 1 つだけ設定でき、その IP アドレスは常にマスターユニットに関連付けられます。EtherChannel インターフェイスを使用してスレーブユニットに直接接続することはできません。管理インターフェイスは個別インターフェイスとして設定することを推奨します。各ユニットに接続できるようにするためです。デバイス ローカル EtherChannel を管理に使用できます。

マスターユニット管理とスレーブユニット管理

すべての管理とモニタリングはマスターユニットで実行できます。マスターユニットから、すべてのユニットの実行時統計情報やリソース使用状況などのモニタリング情報を調べることができます。また、クラスタ内のすべてのユニットに対してコマンドを発行することや、コンソールメッセージをスレーブユニットからマスターユニットに複製することもできます。

必要に応じて、スレーブユニットを直接モニタできます。マスターユニットからでもできますが、ファイル管理をスレーブユニット上で実行できます（コンフィギュレーションのバックアップや、イメージの更新など）。次の機能は、マスターユニットからは使用できません。

- ユニットごとのクラスタ固有統計情報のモニタリング。
- ユニットごとの Syslog モニタリング（コンソール レプリケーションが有効な場合にコンソールに送信される syslog を除く）。
- SNMP

- NetFlow

RSA キー複製

マスターユニット上で RSA キーを作成すると、そのキーはすべてのスレーブユニットに複製されます。メインクラスター IP アドレスへの SSH セッションがある場合に、マスターユニットで障害が発生すると接続が切断されます。新しいマスターユニットは、SSH 接続に対して同じキーを使用するので、新しいマスターユニットに再接続するときに、キャッシュ済みの SSH ホスト キーを更新する必要はありません。

ASDM 接続証明書 IP アドレス不一致

デフォルトでは、自己署名証明書は、ローカル IP アドレスに基づいて ASDM 接続に使用されます。ASDM を使用してメインクラスター IP アドレスに接続する場合は、IP アドレス不一致に関する警告メッセージが表示されます。これは、証明書で使用されているのがローカル IP アドレスであり、メインクラスター IP アドレスではないからです。このメッセージは無視して、ASDM 接続を確立できます。ただし、この種の警告を回避するには、新しい証明書を登録し、この中でメインクラスター IP アドレスと、IP アドレス プールからのすべてのローカル IP アドレスを指定します。この証明書を各クラスターメンバに使用します。

サイト間クラスタリング

サイト間インストールの場合、推奨されるガイドラインに従っていれば、ASA クラスタリングを活用できます。

各クラスター シャーシを個別のサイト ID に属するように設定できます。

サイト ID は、サイト固有の MAC アドレスおよび IP アドレスと連動します。クラスターから送信されたパケットは、サイト固有の MAC アドレスおよび IP アドレスを使用するのに対し、クラスターで受信したパケットは、グローバル MAC アドレスおよび IP アドレスを使用します。この機能により、MAC フラッピングの原因となる 2 つの異なるポートで両方のサイトから同じグローバル MAC アドレスをスイッチが学習するのを防止します。代わりに、スイッチはサイトの MAC アドレスのみを学習します。サイト固有の MAC アドレスおよび IP アドレスは、スパンド EtherChannel のみを使用したルーテッドモードでサポートされます。

サイト ID は、LISP インスペクションを使用したフローモビリティの有効化、データセンターのサイト間クラスタリングのパフォーマンス向上とラウンドトリップ時間の遅延短縮のためのディレクターローカリゼーションの有効化、およびトラフィックフローのバックアップオーナーが常にオーナーとは異なるサイトに存在する接続に対するサイト冗長性の有効化のためにも使用されます。

サイト間クラスタリングの詳細については、以下の項を参照してください。

- Data Center Interconnect のサイジング : [ASA クラスタリングの要件と前提条件](#) (412 ページ)
- サイト間のガイドライン : [ASA クラスタリングのガイドライン](#) (414 ページ)
- クラスター フロー モビリティの設定 : [クラスター フロー モビリティの設定](#) (459 ページ)

- ディレクタ ローカリゼーションの有効化：[ディレクタ ローカリゼーションの有効化](#)（458 ページ）
- サイト冗長性の有効化：[ディレクタ ローカリゼーションの有効化](#)（458 ページ）
- サイト間の例：[サイト間クラスタリングの例](#)（497 ページ）

ASA クラスタが接続を管理する方法

接続をクラスタの複数のメンバにロードバランスできます。接続のロールにより、通常動作時とハイ アベイラビリティ状況時の接続の処理方法が決まります。

接続のロール

接続ごとに定義された次のロールを参照してください。

- **オーナー**：通常、最初に接続を受信するユニット。オーナーは、TCP 状態を保持し、パケットを処理します。1 つの接続に対してオーナーは 1 つだけです。元のオーナーに障害が発生すると、新しいユニットが接続からパケットを受信したときにディレクタがこれらのユニットの新しいオーナーを選択します。
- **バックアップ オーナー**：オーナーから受信した TCP/UDP ステート情報を格納するユニット。これにより、障害が発生した場合に新しいオーナーにシームレスに接続を転送できます。バックアップ オーナーは、障害発生時に接続を引き継ぎません。オーナーが使用不可能になった場合は、その接続からパケットを受け取る最初のユニット（ロードバランシングに基づく）がバックアップ オーナーに問い合わせ、関連するステート情報を取得し、これでそのユニットが新しいオーナーになることができます。

ディレクタ（下記参照）がオーナーと同じユニットでない限り、ディレクタはバックアップ オーナーでもあります。オーナーがディレクタとして自分自身を選択すると、別のバックアップ オーナーが選択されます。

1 台のシャーシに最大 3 つのクラスタ ユニットの搭載できる Firepower 9300 のシャーシ間クラスタリングでは、バックアップ オーナーがオーナーと同じシャーシにある場合、シャーシ障害からフローを保護するために、別のシャーシから追加のバックアップ オーナーが選択されます。

サイト間クラスタリングのディレクタ ローカリゼーションを有効にすると、ローカルバックアップとグローバルバックアップの 2 つのバックアップ オーナー権限があります。オーナーは、常に同じサイトのローカルバックアップをオーナー自身として選択します（サイト ID に基づいて）。グローバル バックアップはどのサイトにあってもよく、ローカルバックアップと同一のユニットとすることもできます。オーナーは、両方のバックアップへ接続ステート情報を送信します。

サイトの冗長性を有効にし、バックアップ オーナーがオーナーと同じサイトにある場合は、サイトの障害からフローを保護するために、追加のバックアップ オーナーが別のサイトから選択されます。シャーシバックアップとサイトバックアップは独立しているため、フローにはシャーシバックアップとサイトバックアップの両方が含まれている場合があります。

- **ディレクタ**：フォワーダからのオーナーlookup要求を処理するユニット。オーナーが新しい接続を受信すると、オーナーは、送信元/宛先 IP アドレスおよびポートのハッシュに基づいてディレクタを選択し、新しい接続を登録するためにメッセージをそのディレクタに送信します。パケットがオーナー以外のユニットに到着した場合は、そのユニットはどのユニットがオーナーかをディレクタに問い合わせます。これで、パケットを転送できるようになります。1つの接続に対してディレクタは1つだけです。ディレクタが失敗すると、オーナーは新しいディレクタを選択します。

ディレクタがオーナーと同じユニットでない限り、ディレクタはバックアップオーナーでもあります（上記参照）。オーナーがディレクタとして自分自身を選択すると、別のバックアップオーナーが選択されます。

サイト間クラスタリングのディレクタローカリゼーションを有効にすると、ローカルディレクタとグローバルディレクタの2つのディレクタ権限が区別されます。オーナーは、同一サイト（SiteIdに基づき）のローカルディレクタとして、常にオーナー自身を選択します。グローバルディレクタはどのサイトにあってもよく、ローカルディレクタと同一のユニットとすることもできます。元のオーナーに障害が発生すると、ローカルディレクタはこのサイトで新しい接続オーナーを選択します。

- **フォワーダ**：パケットをオーナーに転送するユニット。フォワーダが接続のパケットを受信したときに、その接続のオーナーが自分ではない場合は、フォワーダはディレクタにオーナーを問い合わせしてから、そのオーナーへのフローを確立します。これは、この接続に関してフォワーダが受信するその他のパケット用です。ディレクタは、フォワーダにもなることができます。ディレクタローカリゼーションを有効にすると、フォワーダは常にローカルディレクタに問い合わせを行います。フォワーダがグローバルディレクタに問い合わせを行うのは、ローカルディレクタがオーナーを認識していない場合だけです。たとえば、別のサイトで所有されている接続のパケットをクラスタメンバが受信する場合などです。フォワーダがSYN-ACKパケットを受信した場合、フォワーダはパケットのSYNクッキーからオーナーを直接取得できるので、ディレクタに問い合わせる必要がないことに注意してください（TCPシーケンスのランダム化をディセーブルにした場合は、SYN Cookieは使用されないため、ディレクタへの問い合わせが必要です）。存続期間が短いフロー（たとえばDNSやICMP）の場合は、フォワーダは問い合わせの代わりにパケットを即座にディレクタに送信し、ディレクタがそのパケットをオーナーに送信します。1つの接続に対して、複数のフォワーダが存在できます。最も効率的なスルーputを実現できるのは、フォワーダが1つもなく、接続のすべてのパケットをオーナーが受信するという、優れたロードバランシング方法が使用されている場合です。

接続でポートアドレス変換（PAT）を使用すると、PATのタイプ（per-session または multi-session）が、クラスタのどのメンバが新しい接続のオーナーになるかに影響します。

- **Per-session PAT**：オーナーは、接続の最初のパケットを受信するユニットです。デフォルトでは、TCP および DNS UDP トラフィックは per-session PAT を使用します。
- **Multi-session PAT**：オーナーは常にマスターユニットです。multi-session PAT 接続がスレーブユニットで最初に受信される場合、スレーブユニットはその接続をマスターユニットに転送します。

デフォルトでは、UDP（DNS UDP を除く）および ICMP トラフィックは multi-session PAT を使用するの、これらの接続は常にマスター ユニットによって所有されています。

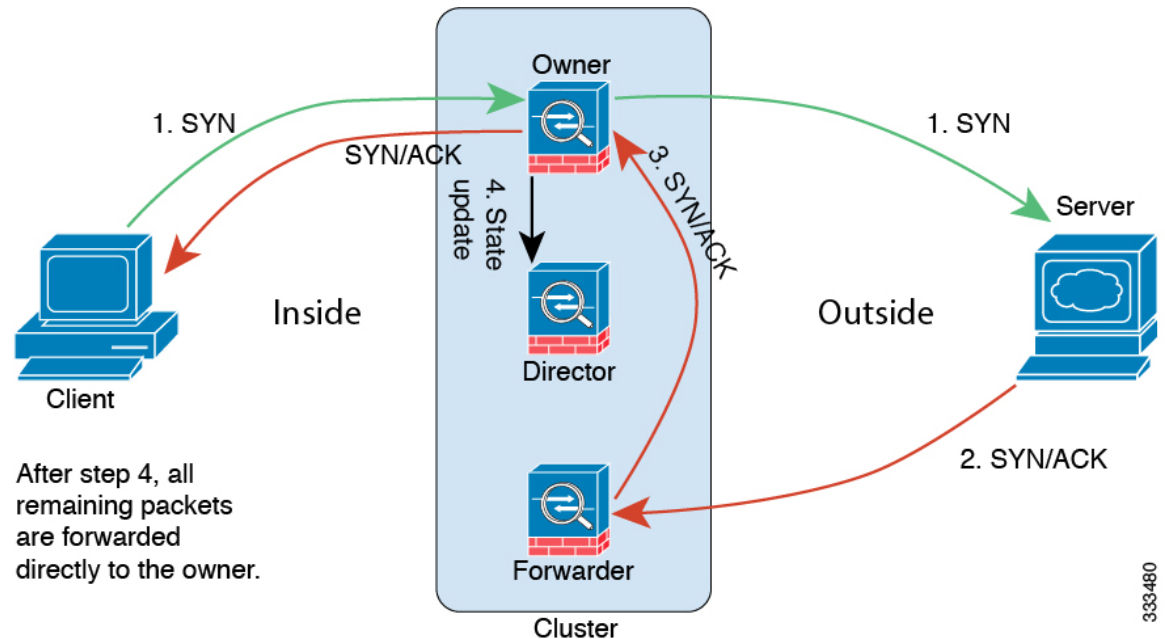
TCP および UDP の per-session PAT デフォルトを変更できるので、これらのプロトコルの接続は、その設定に応じて per-session または multi-session で処理されます。ICMP の場合は、デフォルトの multi-session PAT から変更することはできません。per-session PAT の詳細については、ファイアウォールの設定ガイドを参照してください。

新しい接続の所有権

新しい接続がロードバランシング経由でクラスタのメンバに送信される場合は、そのユニットがその接続の両方向のオーナーとなります。接続のパケットが別のユニットに到着した場合は、そのパケットはクラスタ制御リンクを介してオーナーユニットに転送されます。最適なパフォーマンスを得るには、適切な外部ロードバランシングが必要です。1つのフローの両方向が同じユニットに到着するとともに、フローがユニット間に均等に分散されるようにするためです。逆方向のフローが別のユニットに到着した場合は、元のユニットにリダイレクトされます。

サンプル データ フロー

次の例は、新しい接続の確立を示します。



1. SYN パケットがクライアントから発信され、ASA の 1 つ（ロードバランシング方法に基づく）に配信されます。これがオーナーとなります。オーナーはフローを作成し、オーナー情報をエンコードして SYN Cookie を生成し、パケットをサーバに転送します。
2. SYN-ACK パケットがサーバから発信され、別の ASA（ロードバランシング方法に基づく）に配信されます。この ASA はフォワーダです。

3. フォワーダはこの接続を所有してはいないので、オーナー情報を SYN Cookie からデコードし、オーナーへの転送フローを作成し、SYN-ACK をオーナーに転送します。
4. オーナーはディレクタに状態アップデートを送信し、SYN-ACK をクライアントに転送します。
5. ディレクタは状態アップデートをオーナーから受信し、オーナーへのフローを作成し、オーナーと同様に TCP ステート情報を記録します。ディレクタは、この接続のバックアップオーナーとしての役割を持ちます。
6. これ以降、フォワーダに配信されたパケットはすべて、オーナーに転送されます。
7. パケットがその他のユニットに配信された場合は、そのユニットはディレクタに問い合わせさせてオーナーを特定し、フローを確立します。
8. フローの状態が変化した場合は、状態アップデートがオーナーからディレクタに送信されます。

新しい TCP 接続のクラスタ全体での再分散

アップストリームまたはダウンストリーム ルータによるロードバランシングの結果として、フロー分散に偏りが生じた場合は、新しい TCP フローを過負荷のユニットから他のユニットにリダイレクトするように設定できます。既存のフローは他のユニットには移動されません。

ASA の各機能とクラスタリング

ASA の一部の機能は ASA クラスタリングではサポートされず、一部はマスターユニットだけでサポートされます。その他の機能については適切な使用に関する警告がある場合があります。

クラスタリングでサポートされない機能

これらの機能は、クラスタリングがイネーブルのときは設定できず、コマンドは拒否されません。

- TLS プロキシを使用するユニファイド コミュニケーション機能
- リモート アクセス VPN (SSL VPN および IPsec VPN)
- 次のアプリケーション インспекション :
 - CTIQBE
 - H323、H225、および RAS
 - IPsec パススルー
 - MGCP
 - MMP
 - RTSP

- SCCP (Skinny)
- WAAS
- WCCP

- Botnet Traffic Filter
- Auto Update Server
- DHCP クライアント、サーバ、およびプロキシDHCP リレーがサポートされている。
- VPN ロード バランシング
- フェールオーバー
- ASA CX モジュール
- Integrated Routing and Bridging (IRB)

クラスタリングの中央集中型機能

次の機能は、マスターユニット上だけでサポートされます。クラスタの場合もスケーリングされません。たとえば、8ユニット（5585-XとSSP-60）から成るクラスタがあるとします。Other VPN ライセンスでは、1台のASA 5585-XとSSP-60に対して許可されるサイト間IPsecトンネルの最大数は10,000です。8ユニットクラスタ全体で使用できるトンネル数は10,000までです。この機能はスケーリングしません。



(注) 中央集中型機能のトラフィックは、クラスタ制御リンク経由でメンバユニットからマスターユニットに転送されます。

再分散機能を使用する場合は、中央集中型機能のトラフィックが中央集中型機能として分類される前に再分散が行われて、マスター以外のユニットに転送されることがあります。この場合は、トラフィックがマスターユニットに送り返されます。

中央集中型機能については、マスターユニットで障害が発生するとすべての接続がドロップされるので、新しいマスターユニット上で接続を再確立する必要があります。

- サイト間 VPN
- 次のアプリケーション インспекション：
 - DCERPC
 - ESMTP
 - IM
 - NetBIOS
 - PPTP
 - RADIUS

- RSH
 - SNMP
 - SQLNET
 - SUNRPC
 - TFTP
 - XDMCP
-
- ダイナミック ルーティング (スパンド EtherChannel モードのみ)
 - マルチキャスト ルーティング (個別インターフェイス モードのみ)
 - スタティック ルート モニタリング
 - IGMP マルチキャスト コントロール プレーン プロトコル 処理 (データ プレーン フォワーディングはクラスタ全体に分散されます)
 - PIM マルチキャスト コントロール プレーン プロトコル 処理 (データ プレーン フォワーディングはクラスタ全体に分散されます)
 - ネットワーク アクセスの認証および許可。アカウントリングは非集中型です。
 - フィルタリング サービス

個々のユニットに適用される機能

これらの機能は、クラスタ全体またはマスター ユニットではなく、各 ASA ユニットに適用されます。

- QoS : QoS ポリシーは、コンフィギュレーション複製の一部としてクラスタ全体で同期されます。ただし、ポリシーは、各ユニットに対して個別に適用されます。たとえば、出力に対してポリシングを設定する場合は、適合レートおよび適合バースト値は、特定の ASA から出て行くトラフィックに適用されます。3 ユニットから成るクラスタがあり、トラフィックが均等に分散している場合は、適合レートは実際にクラスタのレートの3倍になります。
- 脅威検出 : 脅威検出は、各ユニットに対して個別に機能します。たとえば、上位統計情報は、ユニット別です。たとえば、ポート スキャン検出が機能しないのは、スキャントラフィックが全ユニット間で分散されるので、1つのユニットがすべてのトラフィックを読み取ることはないからです。
- リソース管理 : マルチ コンテキスト モードでのリソース管理は、ローカル使用状況に基づいて各ユニットに個別に適用されます。
- LISP トラフィック : UDP ポート 4342 上の LISP トラフィックは、各受信ユニットによって検査されますが、ディレクタは割り当てられません。各ユニットは、クラスタ間で共有される EID テーブルに追加されますが、LISP トラフィック自体はクラスタ状態の共有に参加しません。

- ASA Firepower モジュール：ASA Firepower モジュール間でのコンフィギュレーションの同期や状態の共有は行われません。Firepower Management Center を使用して、クラスタ内の ASA Firepower モジュールで一貫したポリシーを保持する必要があります。クラスタ内のデバイスに異なる ASA インターフェイススペースのゾーン定義を使用しないでください。
- ASA IPS モジュール：IPS モジュール間でのコンフィギュレーションの同期や状態の共有は行われません。IPS シグニチャによっては、IPS が複数の接続にわたって状態を保持することが必要になります。たとえば、ポート スキャン シグニチャが使用されるのは、同じ人物が同じサーバへの多数の接続を、それぞれ異なるポートを使用して開いていることを IPS モジュールが検出した場合です。クラスタリングでは、これらの接続は複数の ASA デバイス間で分散されます。これらのデバイスそれぞれに専用の IPS モジュールがあります。これらの IPS モジュールはステート情報を共有しないので、結果としてのポート スキャンをクラスタが検出できない場合があります。

ネットワーク アクセス用の AAA とクラスタリング

ネットワーク アクセス用の AAA は、認証、許可、アカウントिंगの 3 つのコンポーネントで構成されます。認証および許可は、クラスタリングマスター上で中央集中型機能として実装されており、データ構造がクラスタスレーブに複製されます。マスターが選定されたときは、確立済みの認証済みユーザおよびユーザに関連付けられた許可を引き続き中断なく運用するのに必要なすべての情報を、新しいマスターが保有します。ユーザ認証のアイドルおよび絶対タイムアウトは、マスターユニット変更が発生したときも維持されます。

アカウントINGは、クラスタ内の分散型機能として実装されています。アカウントINGはフロー単位で実行されるので、フローを所有するクラスタユニットがアカウントING開始と停止のメッセージを AAA サーバに送信します（フローに対するアカウントINGが設定されているとき）。

FTP とクラスタリング

- FTP データ チャンネルとコントロール チャンネルのフローがそれぞれ別のクラスタメンバによって所有されている場合は、データ チャンネルのオーナーは定期的にアイドル タイムアウト アップデートをコントロール チャンネルのオーナーに送信し、アイドル タイムアウト値を更新します。ただし、コントロール フローのオーナーがリロードされて、コントロール フローが再ホスティングされた場合は、親子フロー関係は維持されなくなります。したがって、コントロール フローのアイドル タイムアウトは更新されません。
- FTP アクセスに AAA を使用している場合、制御チャンネルのフローはマスターユニットに集中化されます。

アイデンティティ ファイアウォールとクラスタリング

マスターユニットのみが AD から user-group を取得し、AD エージェントから user-ip マッピングを取得します。マスターユニットからユーザ情報がスレーブに渡されるので、スレーブは、セキュリティ ポリシーに基づいてユーザ ID の一致の決定を行うことができます。

マルチキャストルーティングとクラスタリング

マルチキャストルーティングは、インターフェイスモードによって動作が異なります。

スパンド EtherChannel モードでのマルチキャストルーティング

スパンド EtherChannel モードでは、ファーストパス転送が確立されるまでの間、マスターユニットがすべてのマルチキャストルーティングパケットとデータパケットを処理します。接続が確立された後は、各スレーブがマルチキャストデータパケットを転送できます。

個別インターフェイスモードでのマルチキャストルーティング

個別インターフェイスモードでは、マルチキャストに関してユニットが個別に動作することはありません。データおよびルーティングのパケットはすべてマスターユニットで処理されて転送されるので、パケットレプリケーションが回避されます。

NAT とクラスタリング

NAT は、クラスタの全体的なスループットに影響を与えることがあります。着信および発信の NAT パケットが、クラスタ内のそれぞれ別の ASA に送信されることがあります。ロードバランシングアルゴリズムは IP アドレスとポートに依存していますが、NAT が使用される時は、着信と発信とで、パケットの IP アドレスやポートが異なるからです。NAT オーナーではない ASA に到着したパケットは、クラスタ制御リンクを介してオーナーに転送されるので、大量のトラフィックがクラスタ制御リンク上で発生します。NAT オーナーはセキュリティおよびポリシーチェックの結果に応じてパケットの接続を最終的には作成しない可能性があるため、受信側ユニットは転送フローをオーナーに作成しません。

それでもクラスタリングで NAT を使用する場合は、次のガイドラインを考慮してください。

- プロキシ ARP なし：個別インターフェイスの場合は、マッピングアドレスについてプロキシ ARP 応答が送信されることはありません。これは、クラスタに存在しなくなった可能性のある ASA と隣接ルータとがピア関係を維持することを防ぐためです。アップストリームルータは、メインクラスタ IP アドレスを指すマッピングアドレスについてはスタティックルートまたは PBR とオブジェクトトラッキングを使用する必要があります。これは、スパンド EtherChannel の問題ではありません。クラスタインターフェイスには関連付けられた IP アドレスが 1 つしかないためです。
- 個別インターフェイスのインターフェイス PAT なし：インターフェイス PAT は、個別インターフェイスではサポートされていません。
- ポートブロック割り当てによる PAT なし：この機能はクラスタではサポートされていません。
- ポートブロック割り当てによる PAT：この機能については、次のガイドラインを参照してください。
 - ホストあたりの最大制限は、クラスタ全体の制限ではなく、各ユニットで個別に適用されます。したがって、ホストあたりの最大制限が 1 に設定されている 3 つのノードを持つクラスタにおいて、ホストからのトラフィックが 3 つすべてのユニットでロー

ドバランシングされる場合、そのクラスタには3つのブロック（各ユニットに1つずつ）を割り当てることができます。

- バックアッププールからバックアップユニットに作成されたポートブロックは、ホストあたりの最大制限の適用時には含まれません。
- PAT IP アドレスのオーナーがダウンすると、バックアップユニットが PAT IP アドレス、対応するポートブロック、および xlate を所有します。ただし、新しい要求を処理するためにこれらのブロックは使用されません。接続が最終的にタイムアウトすると、ブロックは解放されます。
- PAT プールが完全に新しい IP アドレスの範囲で変更される On-the-fly PAT ルールの変更では、新しいプールが有効になっていてもまだ送信中の xlate バックアップ要求に対する xlate バックアップの作成が失敗します。この動作はポートのブロック割り当て機能に固有なものではなく、プールが分散されトラフィックがクラスタユニット間でロードバランシングされるクラスタ展開でのみ見られる一時的な PAT プールの問題です。
- ダイナミック PAT 用 NAT プールアドレス分散：マスターユニットは、アドレスをクラスタ全体に均等に分配します。メンバが接続を受信したときに、そのメンバのアドレスが1つも残っていない場合は、接続はドロップされます（他のメンバにはまだ使用可能なアドレスがある場合でも）。最低でも、クラスタ内のユニットと同数の NAT アドレスが含まれていることを確認してください。各ユニットが確実に1つのアドレスを受け取るようにするためです。アドレス割り当てを表示するには、**show nat pool cluster** コマンドを使用します。
- ラウンドロビンなし：PAT プールのラウンドロビンは、クラスタリングではサポートされません。
- マスターユニットによって管理されるダイナミック NAT xlate：マスターユニットが xlate テーブルを維持し、スレーブユニットに複製します。ダイナミック NAT を必要とする接続をスレーブユニットが受信したときに、その xlate がテーブル内にない場合は、スレーブはマスターユニットに xlate を要求します。スレーブユニットが接続を所有します。
- Per-session PAT 機能：クラスタリングに限りませんが、Per-session PAT 機能によって PAT のスケラビリティが向上します。クラスタリングの場合は、各スレーブユニットが独自の PAT 接続を持てるようになります。対照的に、Multi-Session PAT 接続はマスターユニットに転送する必要があり、マスターユニットがオーナーとなります。デフォルトでは、すべての TCP トラフィックおよび UDP DNS トラフィックは per-session PAT xlate を使用します。これに対し、ICMP および他のすべての UDP トラフィックは multi-session を使用します。TCP および UDP に対しこれらのデフォルトを変更するように per-session NAT ルールを設定できますが、ICMP に per-session PAT を設定することはできません。H.323、SIP、または Skinny などの multi-session PAT のメリットを活用できるトラフィックでは、関連付けられている TCP ポートに対し per-session PAT を無効にできます（それらの H.323 および SIP の UDP ポートはデフォルトですでに multi-session になっています）。per-session PAT の詳細については、ファイアウォールの設定ガイドを参照してください。
- 次のインスペクション用のスタティック PAT はありません。

- FTP
- PPTP
- RSH
- SQLNET
- TFTP
- XDMCP
- SIP

ダイナミック ルーティングおよびクラスタリング

ここでは、クラスタリングでダイナミック ルーティングを使用する方法について説明します。

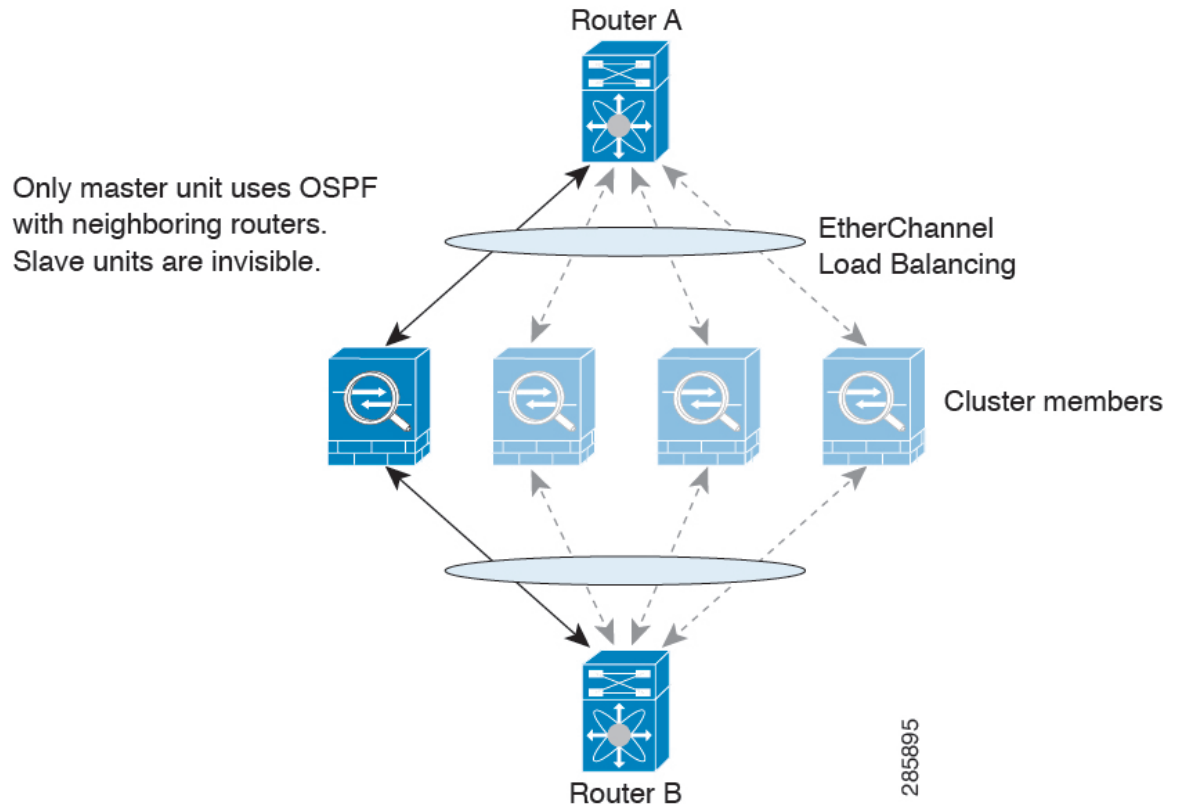
スパンド EtherChannel モードでのダイナミック ルーティング



(注) IS-IS は、スパンド EtherChannel モードではサポートされていません。

スパンド EtherChannel モード：ルーティング プロセスはマスター ユニット上だけで実行されます。ルートはマスターユニットを介して学習され、スレーブに複製されます。ルーティング パケットがスレーブに到着した場合は、マスター ユニットにリダイレクトされます。

図 52: スパンド EtherChannel モードでのダイナミックルーティング



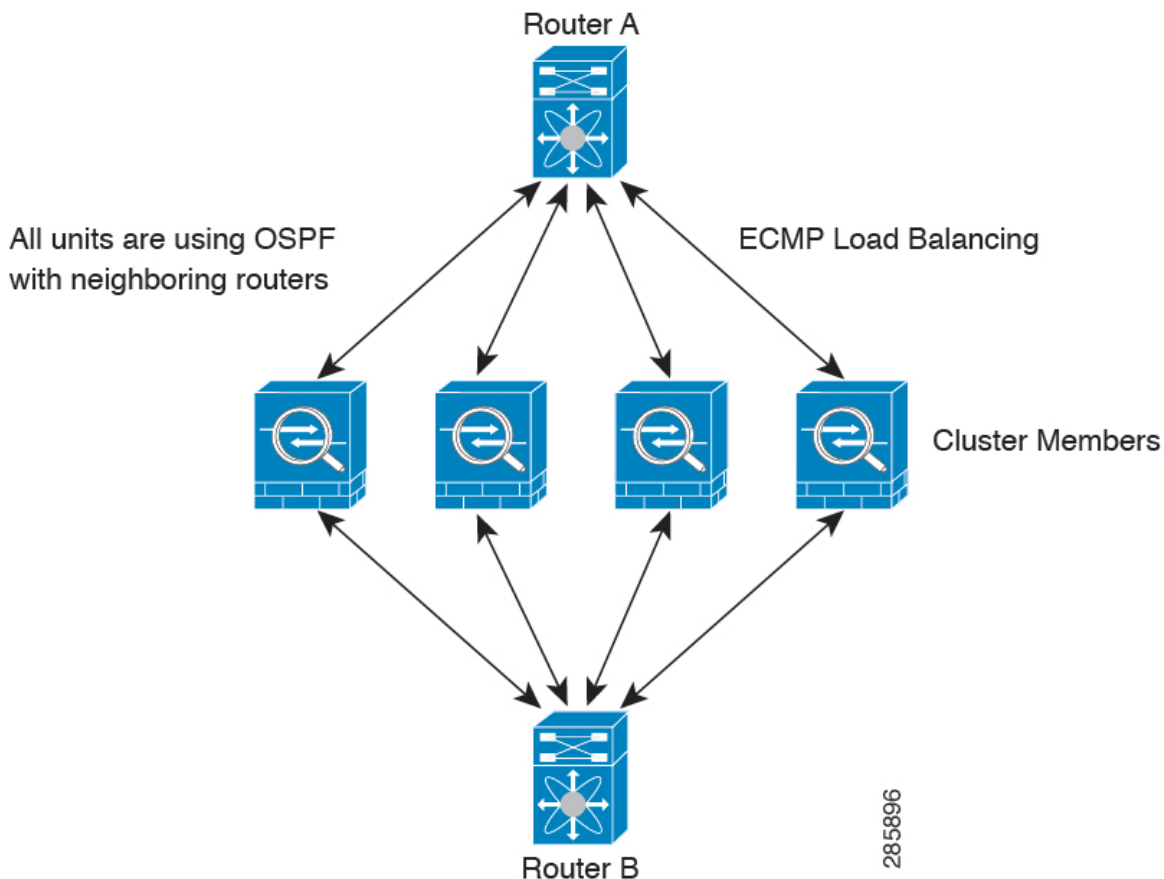
スレーブメンバがマスターユニットからルートを学習した後は、各ユニットが個別に転送に関する判断を行います。

OSPF LSA データベースは、マスターユニットからスレーブユニットに同期されません。マスターユニットのスイッチオーバーが発生した場合は、隣接ルータが再起動を検出します。スイッチオーバーは透過的ではありません。OSPF プロセスが IP アドレスの 1 つをルータ ID として選択します必須ではありませんが、スタティックルータ ID を割り当てることができます。これで、同じルータ ID がクラスタ全体で使用されるようになります。割り込みを解決するには、OSPF ノンストップフォワーディング機能を参照してください。

個別インターフェイスモードでのダイナミックルーティング

個別インターフェイスモードでは、各ユニットがスタンドアロンルータとしてルーティングプロトコルを実行します。ルートの学習は、各ユニットが個別に行います。

図 53: 個別インターフェイスモードでのダイナミックルーティング



上の図では、ルータ A はルータ B への等コストパスが 4 本あることを学習します。パスはそれぞれ 1 つの ASA を通過します。ECMP を使用して、4 パス間でトラフィックのロードバランシングを行います。各 ASA は、外部ルータと通信するときに、それぞれ異なるルータ ID を選択します。

管理者は、各ユニットが別のルータ ID を使用できるように、ルータ ID のクラスタープールを設定する必要があります。

EIGRP は、個別のインターフェイスモードのクラスターピアとのネイバー関係を形成しません。



- (注) 冗長性の目的で、クラスターに同じルータへの複数の隣接関係がある場合、非対称ルーティングは許容できないトラフィック損失の原因となる可能性があります。非対称ルーティングを避けるためには、同じトラフィックゾーンにこれらすべての ASA インターフェイスをまとめます。[トラフィックゾーンの設定 \(733 ページ\)](#) を参照してください。

SCTP とクラスタリング

SCTP 関連付けは、任意のユニットで作成できます（ロードバランシングのため）。そのマルチホーミング接続は同じユニットに存在する必要があります。

SIP インспекションとクラスタリング

制御フローは、任意のユニットで作成できます（ロードバランシングのため）。その子データフローは同じユニットに存在する必要があります。

TLS プロキシ設定はサポートされていません。

SNMP とクラスタリング

SNMP エージェントは、個々の ASA を、そのローカル IP アドレスによってポーリングします。クラスタの統合データをポーリングすることはできません。

SNMP ポーリングには、メインクラスタ IP アドレスではなく、常にローカルアドレスを使用してください。SNMP エージェントがメインクラスタ IP アドレスをポーリングする場合は、新しいマスターが選定されたときに、新しいマスター ユニットのポーリングに失敗します。

STUN とクラスタリング

ピンホールが複製される時、STUN インспекションはフェールオーバーモードとクラスタモードでサポートされます。ただし、トランザクション ID はユニット間で複製されません。STUN 要求の受信後にユニットに障害が発生し、別のユニットが STUN 応答を受信した場合、STUN 応答はドロップされます。

syslog および NetFlow とクラスタリング

- **Syslog** : クラスタの各ユニットは自身の syslog メッセージを生成します。各ユニットの syslog メッセージヘッダーフィールドで使用されるデバイス ID を同一にするか、別にするかを設定できます。たとえば、ホスト名コンフィギュレーションはクラスタ内のすべてのユニットに複製されて共有されます。ホスト名をデバイス ID として使用するようロギングを設定した場合は、どのユニットで生成された syslog メッセージも 1 つのユニットからのように見えます。クラスタブートストラップコンフィギュレーションで割り当てられたローカルユニット名をデバイス ID として使用するようロギングを設定した場合は、syslog メッセージはそれぞれ別のユニットからのように見えます。
- **NetFlow** : クラスタの各ユニットは自身の NetFlow ストリームを生成します。NetFlow コレクタは、各 ASA を独立した NetFlow エクスポートとしてのみ扱うことができます。

Cisco TrustSec とクラスタリング

マスターユニットだけがセキュリティグループタグ (SGT) 情報を学習します。マスターユニットからこの SGT がスレーブに渡されるので、スレーブは、セキュリティポリシーに基づいて SGT の一致決定を下せます。

VPN とクラスタリング

サイトツーサイト VPN は、中央集中型機能です。マスターユニットだけが VPN 接続をサポートします。



(注) リモート アクセス VPN は、クラスタリングではサポートされません。

VPN 機能を使用できるのはマスターユニットだけであり、クラスタのハイアベイラビリティ能力は活用されません。マスターユニットで障害が発生した場合は、すべての既存の VPN 接続が失われ、VPN ユーザにとってはサービスの中断となります。新しいマスターが選定されたときに、VPN 接続を再確立する必要があります。

VPN トンネルをスパンド EtherChannel アドレスに接続すると、接続が自動的にマスターユニットに転送されます。PBR または ECMP を使用するときの個別インターフェイスへの接続については、ローカルアドレスではなく、常にメインクラスタ IP アドレスに接続する必要があります。

VPN 関連のキーと証明書は、すべてのユニットに複製されます。

ASA クラスタリングのライセンス

クラスタユニットは、各ユニット上で同じライセンスを必要としません。一般的には、マスターユニット用のライセンスのみを購入します。スレーブユニットはマスターのライセンスを継承します。複数のユニットにライセンスがある場合は、これらが統合されて単一の実行 ASA クラスタライセンスとなります。

このルールには、例外があります。クラスタリングの正確なライセンス要件については、次の表を参照してください。

モデル	ライセンス要件
ASA 5585-X	クラスタライセンス、最大 16 ユニットのサポートします。 (注) 各ユニットに、同じ暗号化ライセンスが必要です。各ユニットに同じ 10 GE I/O/Security Plus ライセンスが必要です (ASA 5585-X と SSP-10 および SSP-20)。
ASA 5516-X	基本ライセンス、2 ユニットのサポートします。 (注) 各ユニットに同じ暗号化ライセンスが必要です。
ASA 5512-X	Security Plus ライセンス、2 ユニットのサポートします。 (注) 各ユニットに同じ暗号化ライセンスが必要です。

モデル	ライセンス要件
ASA 5515-X、ASA 5525-X、ASA 5545-X、ASA 5555-X	基本ライセンス、2 ユニットのサポートします。 (注) 各ユニットに同じ暗号化ライセンスが必要です。
Firepower 4100/9300 シャーシ 上の ASA	Firepower 4100/9300 シャーシの ASA クラスタ ライセンス (144 ページ) を参照してください。
他のすべてのモデル	サポートしない

ASA クラスタリングの要件と前提条件

モデルの要件

- ASA 5516-x : 最大 2 ユニット
- ASA 5512-X、5515-X、5525-X、5545-X および 5555-X : 最大 2 ユニット
- ASA 5585 X : 最大 16 ユニット

ASA 5585-X と SSP-10 および SSP-20 (2 個の 10 ギガビット イーサネット インターフェイスを持つ) については、一方のインターフェイスをクラスタ制御リンクに使用し、他方をデータに使用することを推奨します (データについてはサブインターフェイスを使用できます)。この設定は、クラスタ制御リンクの冗長性には対応しませんが、クラスタ制御リンクのサイズをデータ インターフェイスのサイズと一致させるという要件は満たされません。

- ASA FirePOWER モジュール : ASA FirePOWER モジュールはクラスタリングを直接サポートしていませんが、クラスタ内でこれらのモジュールを使用できます。クラスタ内の ASA FirePOWER モジュールで一貫したポリシーを保持する必要があります。



(注) ASA FirePOWER モジュールを設定する前に、クラスタを作成します。モジュールがスレーブデバイスにすでに設定されている場合、クラスタにこれらを追加する前に、デバイスのインターフェイスの設定をクリアします。CLI から **clear configure interface** コマンドを入力します。

ASA のハードウェアおよびソフトウェア要件

クラスタ内のすべてのユニット :

- 同じ DRAM を使用する同じモデルである必要があります。フラッシュ メモリの容量は同一である必要はありません。

- イメージアップグレード時を除き、同じソフトウェアを実行する必要があります。ヒットレスアップグレードがサポートされます。
- セキュリティ コンテキスト モードが一致している必要があります (シングルまたはマルチ)。
- (シングル コンテキスト モード) ファイアウォール モードが一致している必要があります (ルーテッドまたはトランスペアレント)。
- コンフィギュレーション複製前の初期クラスタ制御リンク通信のために、新しいクラスタメンバは、マスターユニットと同じ SSL 暗号化設定 (`ssl encryption` コマンド) を使用する必要があります。
- 同じクラスタ ライセンス、暗号化ライセンス、そして ASA 5585-X の場合は 10 GE I/O ライセンスが必要です。

スイッチ要件

- ASA でクラスタリングを設定する前に、スイッチのコンフィギュレーションを完了する必要があります。
- サポートされているスイッチのリストについては、『[Cisco ASA Compatibility](#)』 [英語] を参照してください。

ASA の要件

- ユニットの管理ネットワークに追加する前に、一意の IP アドレスを各ユニットに提供します。
 - ASA への接続および管理 IP アドレスの設定に関する詳細については、「使用する前に」の章を参照してください。
 - マスター装置 (通常は最初にクラスタに追加された装置) で使用される IP アドレスを除き、これらの管理 IP アドレスは一時的に使用されるだけです。
 - スレーブがクラスタに参加すると、管理インターフェイス設定はマスター装置からの複製に置き換えられます。
- クラスタ制御リンクでジャンボフレームを使用する場合は (推奨)、クラスタリングをイネーブルにする前に、ジャンボ フレームの予約をイネーブルにする必要があります。

サイト間クラスタリング用の Data Center Interconnect のサイジング

次の計算と同等の帯域幅をクラスタ制御リンク トラフィック用に Data Center Interconnect (DCI) に確保する必要があります。

$$\frac{\text{\# of cluster members per site}}{2} \times \text{cluster control link size per member}$$

メンバの数が各サイトで異なる場合、計算には大きい方の値を使用します。DCIの最小帯域幅は、1つのメンバに対するクラスタ制御リンクのサイズ未満にすることはできません。

次に例を示します。

- 4 サイトの 2 メンバの場合。

- 合計 4 クラスタ メンバ
- 各サイト 2 メンバ
- メンバあたり 5 Gbps クラスタ制御リンク

予約する DCI 帯域幅 = 5 Gbps (2/2 x 5 Gbps)。

- 3 サイトの 6 メンバの場合、サイズは増加します。

- 合計 6 クラスタ メンバ
- サイト 1 は 3 メンバ、サイト 2 は 2 メンバ、サイト 3 は 1 メンバ
- メンバあたり 10 Gbps クラスタ制御リンク

予約する DCI 帯域幅 = 15 Gbps (3/2 x 10 Gbps)。

- 2 サイトの 2 メンバの場合。

- 合計 2 クラスタ メンバ
- 各サイト 1 メンバ
- メンバあたり 10 Gbps クラスタ制御リンク

予約する DCI 帯域幅 = 10 Gbps (1/2 x 10 Gbps = 5 Gbps、ただし最小帯域幅がクラスタ制御リンク (10 Gbps) のサイズ未満になってはなりません)。

その他の要件

ターミナルサーバを使用して、すべてのクラスタメンバユニットのコンソールポートにアクセスすることをお勧めします。初期設定および継続的な管理（ユニットがダウンしたときなど）では、ターミナルサーバがリモート管理に役立ちます。

ASA クラスタリングのガイドライン

コンテキストモード

モードは、各メンバーユニット上で一致している必要があります。

ファイアウォール モード

シングル モードの場合、ファイアウォール モードがすべてのユニットで一致している必要があります。

フェールオーバー

フェールオーバーは、クラスタリングではサポートされません。

IPv6

クラスタ制御リンクは、IPv4 のみを使用してサポートされます。

スイッチ

- ASR 9006 では、非デフォルト MTU を設定する場合は、ASR インターフェイス MTU をクラスタ デバイス MTU より 14 バイト大きく設定します。そうしないと、**mtu-ignore** オプションを使用しない限り、OSPF 隣接関係（アジャセンシー）ピアリングの試行が失敗する可能性があります。クラスタ デバイス MTU は、ASR IPv4 MTU と一致する必要があります。
- クラスタ制御リンク インターフェイスのスイッチでは、クラスタ ユニットに接続されるスイッチポートに対してスパニングツリー PortFast をイネーブルにすることもできます。このようにすると、新規ユニットの参加プロセスを高速化できます。
- スイッチ上のスパンド EtherChannel のバンドリングが遅いときは、スイッチの個別インターフェイスに対して LACP 高速レートをイネーブルにできます。Nexus シリーズなど一部のスイッチでは、インサービス ソフトウェア アップグレード（ISSU）を実行する際に LACP 高速レートがサポートされないことに注意してください。そのため、クラスタリングで ISSU を使用することは推奨されません。
- スイッチでは、EtherChannel ロードバランシング アルゴリズム **source-dest-ip** または **source-dest-ip-port**（Cisco Nexus OS および Cisco IOS の **port-channel load-balance** コマンドを参照）を使用することをお勧めします。クラスタのデバイスにトラフィックを不均一に配分する場合がありますので、ロード バランス アルゴリズムでは **vlan** キーワードを使用しないでください。クラスタ デバイスのデフォルトのロードバランシング アルゴリズムは変更しないでください。
- スイッチの EtherChannel ロードバランシング アルゴリズムを変更すると、スイッチの EtherChannel インターフェイスは一時的にトラフィックの転送を停止し、スパニングツリープロトコルが再始動します。トラフィックが再び流れ出すまでに、少し時間がかかります。
- 一部のスイッチは、LACP でのダイナミック ポートプライオリティをサポートしていません（アクティブおよびスタンバイリンク）。ダイナミック ポートプライオリティをデisable にすることで、スパンド EtherChannel との互換性を高めることができます。
- クラスタ制御リンク パスのスイッチでは、L4 チェックサムを検証しないようにする必要があります。クラスタ制御リンク経由でリダイレクトされたトラフィックには、正しい

L4 チェックサムが設定されていません。L4 チェックサムを検証するスイッチにより、トラフィックがドロップされる可能性があります。

- ポートチャンネルバンドルのダウンタイムは、設定されているキープアライブ インターバルを超えてはなりません。
- Supervisor 2T EtherChannel では、デフォルトのハッシュ配信アルゴリズムは適応型です。VSS 設計での非対称トラフィックを避けるには、クラスタデバイスに接続されているポートチャンネルでのハッシュ アルゴリズムを固定に変更します。

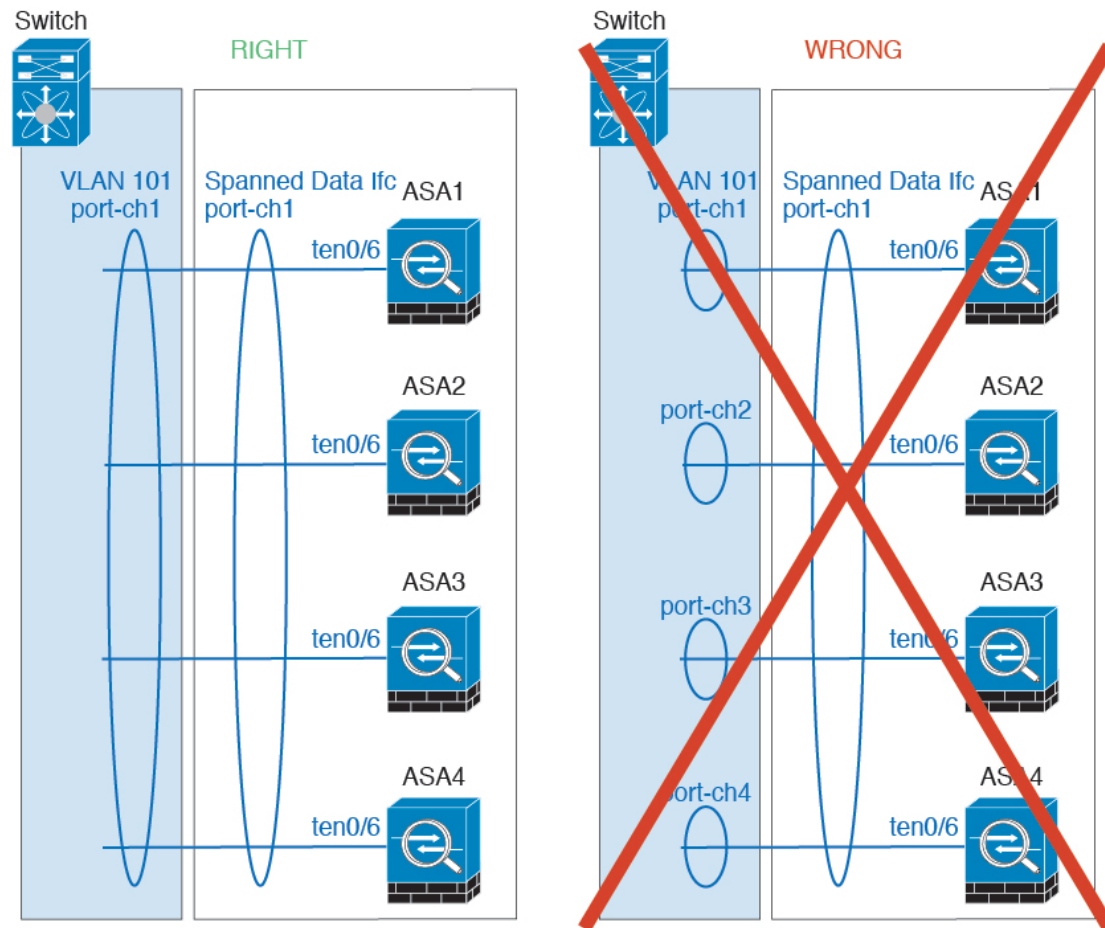
router(config)# **port-channel id hash-distribution fixed**

アルゴリズムをグローバルに変更しないでください。VSS ピア リンクに対しては適応型アルゴリズムを使用できます。

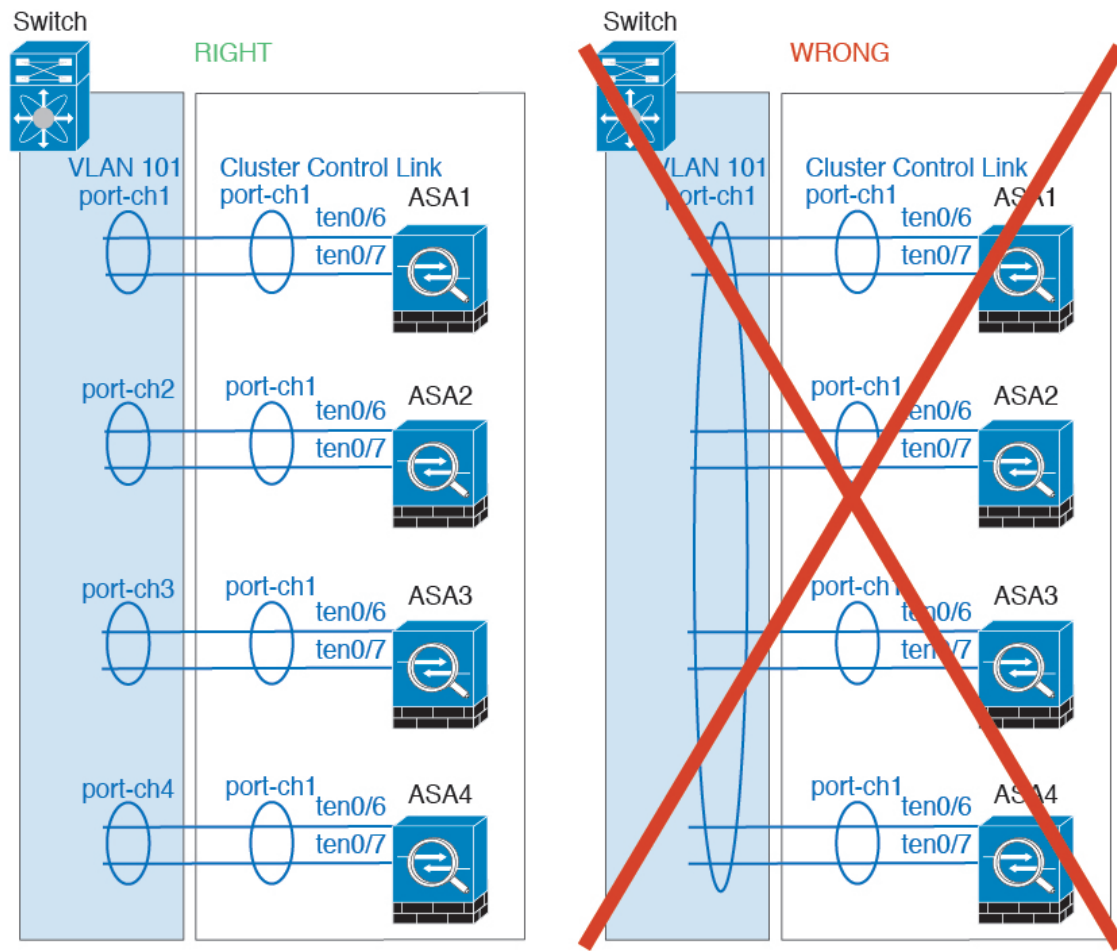
- Cisco Nexus スwitchのクラスタに接続されたすべての EtherChannel インターフェイスで、LACP グレースフル コンバージェンス機能をディセーブルにする必要があります。

EtherChannel

- 15.1(1)S2 より前の Catalyst 3750-X Cisco IOS ソフトウェア バージョンでは、クラスタユニットはスイッチ スタックに EtherChannel を接続することをサポートしていませんでした。デフォルトのスイッチ設定では、クラスタユニット EtherChannel がクロス スタックに接続されている場合、マスタースイッチの電源がオフになると、残りのスイッチに接続されている EtherChannel は起動しません。互換性を高めるため、**stack-mac persistent timer** コマンドを設定して、十分なリロード時間を確保できる大きな値、たとえば 8 分、0（無制限）などを設定します。または、15.1(1)S2 など、より安定したスイッチ ソフトウェア バージョンにアップグレードできます。
- スパンド EtherChannel とデバイス ローカル EtherChannel のコンフィギュレーション：スパンド EtherChannel と デバイス ローカル EtherChannel に対してスイッチを適切に設定します。
 - スパンド EtherChannel：クラスタユニット スパンド EtherChannel（クラスタのすべてのメンバに広がる）の場合は、複数のインターフェイスが結合されてスイッチ上の単一の EtherChannel となります。各インターフェイスがスイッチ上の同じチャンネルグループ内にあることを確認してください。



- デバイス ローカル EtherChannel : クラスタ ユニット デバイス ローカル EtherChannel (クラスタ制御リンク用に設定された EtherChannel もこれに含まれます) は、それぞれ独立した EtherChannel としてスイッチ上で設定してください。スイッチ上で複数のクラスタ ユニット EtherChannel を結合して 1 つの EtherChannel としないでください。



サイト間のガイドライン

サイト間クラスタリングについては、次のガイドラインを参照してください。

- 次のインターフェイスおよびファイアウォールモードで Inter-Site クラスタリングをサポートします。

インターフェイス モード	ファイアウォール モード	
	ルーテッド	Transparent
個別インターフェイス	○	該当なし
スバンド EtherChannel	○	○

- 個別インターフェイスモードでは、マルチキャストランデブーポイント (RP) に向けて ECMP を使用する場合、ネクストホップとしてメインクラスタ IP アドレスを使用する RP IP アドレスのスタティックルートを使用することをお勧めします。このスタティックルートは、スレーブユニットにユニキャスト PIM 登録パケットが送信されるのを防ぎます。

スレーブユニットが PIM 登録パケットを受け取った場合、パケットはドロップされ、マルチキャストストリームは登録できません。

- クラスタ制御リンクの遅延が、ラウンドトリップ時間 (RTT) 20 ms 未満である必要があります。
- クラスタ制御リンクは、順序の異常やパケットのドロップがない信頼性の高いものである必要があります。たとえば、専用リンクを使用する必要があります。
- 接続の再分散を設定しないでください。異なるサイトのクラスタメンバには接続を再分散できません。
- クラスタの実装では、着信接続用の複数のサイトでメンバが区別されません。したがって、特定の接続に対する接続のルールが複数のサイトにまたがる場合があります。これは想定されている動作です。ただし、ディレクタローカリゼーションを有効にすると、接続オーナーと同じサイトからローカルディレクタ権限が常に選択されます (サイト ID に応じて)。また、元のオーナーに障害が発生するとローカルディレクタは同じサイトの新しいオーナーを選択します (注: サイト間でトラフィックが非対称で、元のオーナーに障害が発生した後もリモートサイトから継続的なトラフィックがある場合、リモートサイトのユニットが re-hosting ウィンドウ内でデータパケットを受信する場合はこのリモートサイトのユニットが新しいオーナーとなることがあります)。
- ディレクタローカリゼーションでは、次のトラフィックタイプのローカリゼーションをサポートしていません。NAT または PAT のトラフィック、SCTP がインスペクションを行うトラフィック、オーナーのフラグメンテーションクエリ。
- トランスペアレントモードの場合、内部ルータと外部ルータのペア間にクラスタを配置すると (AKA ノースサウス挿入)、両方の内部ルータが同じ MAC アドレスを共有し、両方の外部ルータが同じ MAC アドレスを共有する必要があります。サイト 1 のクラスタメンバがサイト 2 のメンバに接続を転送するとき、宛先 MAC アドレスは維持されます。MAC アドレスがサイト 1 のルータと同じである場合にのみ、パケットはサイト 2 のルータに到達します。
- トランスペアレントモードの場合、内部ネットワーク間のファイル用に各サイトのデータネットワークとゲートウェイルータ間にクラスタを配置すると (AKA イーストウェスト挿入)、各ゲートウェイルータは、HSRP などの First Hop Redundancy Protocol (FHRP) を使用して、各サイトで同じ仮想 IP および MAC アドレスの宛先を提供します。データ VLAN は、オーバーレイトランスポート仮想化 (OTV) または同様のものを使用してサイト全体にわたって拡張されます。ローカルゲートウェイルータ宛てのトラフィックが DCI 経由で他のサイトに送信されないようにするには、フィルタを作成する必要があります。ゲートウェイルータが 1 つのサイトで到達不能になった場合、トラフィックが正常に他のサイトのゲートウェイに到達できるようにフィルタを削除する必要があります。
- スパンド EtherChannel を使用したルーテッドモードでは、サイト固有の MAC アドレスを設定します。OTV または同様のものを使用してサイト全体にデータ VLAN を拡張します。グローバル MAC アドレス宛てのトラフィックが DCI 経由で他のサイトに送信されないようにするには、フィルタを作成する必要があります。クラスタが 1 つのサイトで到達不能になった場合、トラフィックが正常に他のサイトのクラスタユニットに到達できるように

フィルタを削除する必要があります。ダイナミックルーティングは、サイト間クラスタが拡張セグメントのファースト ホップ ルータとして機能する場合はサポートされません。

その他のガイドライン

- 大々的なトポロジ変更が発生する場合（EtherChannel インターフェイスの追加または削除、ASA 上でのインターフェイスまたはスイッチの有効化または無効化、VSS または vPC を形成するための追加スイッチの追加など）、ヘルスチェック機能や無効なインターフェイスのインターフェイスモニタリングを無効にする必要があります。トポロジの変更が完了して、コンフィギュレーション変更がすべてのユニットに同期されたら、インターフェイスのヘルス チェック機能を再度有効にできます。
- ユニットを既存のクラスタに追加したときや、ユニットをリロードしたときは、一時的に、限定的なパケット/接続ドロップが発生します。これは予定どおりの動作です。場合によっては、ドロップされたパケットが原因で接続がハングすることがあります。たとえば、FTP 接続の FIN/ACK パケットがドロップされると、FTP クライアントがハングします。この場合は、FTP 接続を再確立する必要があります。
- スパンド EtherChannel に接続された Windows 2003 Server を使用している場合、syslog サーバポートがダウンし、サーバが ICMP エラー メッセージを調整しないと、多数の ICMP メッセージが ASA クラスタに送信されます。このようなメッセージにより、ASA クラスタの一部のユニットで CPU 使用率が高くなり、パフォーマンスに影響する可能性があります。ICMP エラー メッセージを調節することを推奨します。
- 個別インターフェイスモードの VXLAN はサポートされていません。スパンド EtherChannel モードでのみ VXLAN をサポートしています。
- シスコは、スパンド EtherChannel モードの IS-IS をサポートしません。個別インターフェイスモードのみが IS-IS をサポートします。

ASA クラスタリングのデフォルト

- スパンド EtherChannel を使用するときは、cLACP システム ID は自動生成され、システムプライオリティはデフォルトで 1 です。
- クラスタのヘルスチェック機能は、デフォルトでイネーブルになり、ホールド時間は 3 秒です。デフォルトでは、すべてのインターフェイスでインターネットヘルスモニタリングがイネーブルになっています。
- 失敗したクラスタ制御リンクのクラスタ再結合機能が 5 分おきに無制限に試行されます。
- 失敗したデータインターフェイスのクラスタ自動再結合機能は、5 分後と、2 に設定された増加間隔で合計で 3 回試行されます。
- 接続再分散は、デフォルトではディセーブルです。接続再分散をイネーブルにした場合の、デフォルトの負荷情報交換間隔は 5 秒です。
- HTTP トラフィックは、5 秒間の接続レプリケーション遅延がデフォルトで有効になっています。

ASA クラスタリングの設定

クラスタリングを設定するには、次のタスクを実行します。



- (注) クラスタリングを有効または無効にするには、コンソール接続（CLIの場合）またはASDM接続を使用します。

ユニットのケーブル接続およびインターフェイスの設定

クラスタリングを設定する前に、クラスタ制御リンク ネットワーク、管理ネットワーク、およびデータ ネットワークをケーブルで接続します。次に、インターフェイスを設定します。

クラスタ インターフェイスについて

データ インターフェイスは、スパンド EtherChannel として設定することも、個別インターフェイスとして設定することもできます。1つのクラスタ内のすべてのデータ インターフェイスのタイプが同一であることが必要です。また、各ユニットの、少なくとも1つのハードウェア インターフェイスをクラスタ制御リンク専用とする必要があります。

クラスタ制御リンクについて

各ユニットの、少なくとも1つのハードウェア インターフェイスをクラスタ制御リンク専用とする必要があります。

クラスタ制御リンク トラフィックの概要

クラスタ制御リンク トラフィックには、制御とデータの両方のトラフィックが含まれます。

制御トラフィックには次のものが含まれます。

- マスター選定。
- コンフィギュレーションの複製
- ヘルス モニタリング。

データ トラフィックには次のものが含まれます。

- ステート複製。
- 接続所有権クエリおよびデータ パケット転送。

クラスタ制御リンク インターフェイスとネットワーク

次の例外を除き、クラスタ制御リンクには任意のデータ インターフェイスを使用できます。

- VLAN サブインターフェイスをクラスタ制御リンクとして使用することはできません。

- 管理 x/x インターフェイスをクラスタ制御リンクとして使用することはできません（単独か EtherChannel かにかかわらず）。
- ASA FirePOWER モジュールを搭載した ASA 5585-X では、クラスタ制御リンクに ASA FirePOWER モジュール上のインターフェイスではなく、ASA インターフェイスを使用することを推奨しています。モジュール インターフェイスは、ソフトウェア アップグレード中に発生するリロードを含め、モジュールのリロード中に最大 30 秒間トラフィックをドロップできます。ただし、必要に応じて、モジュールインターフェイスと ASA インターフェイスを同じクラスタ制御リンク EtherChannel で使用できます。モジュールインターフェイスがドロップした場合、EtherChannel の残りのインターフェイスはまだ稼働しています。ASA 5585-X ネットワーク モジュールは別のオペレーティングシステムを実行しないため、この問題の影響を受けません。

モジュール上のデータインターフェイスはリロードの低下によっても影響を受けることに注意してください。シスコでは、EtherChannel 内で常に ASA インターフェイスをモジュールインターフェイスと冗長的に使用することを推奨しています。

ASA 5585-X と SSP-10 および SSP-20（2 個の 10 ギガビットイーサネットインターフェイスを持つ）については、一方のインターフェイスをクラスタ制御リンクに使用し、他方をデータに使用することを推奨します（データについてはサブインターフェイスを使用できます）。この設定は、クラスタ制御リンクの冗長性には対応しませんが、クラスタ制御リンクのサイズをデータ インターフェイスのサイズと一致させるという要件は満たされません。

EtherChannel インターフェイスまたは冗長インターフェイスを使用できます。

各クラスタ制御リンクは、同じサブネット上の IP アドレスを持ちます。このサブネットは、他のすべてのトラフィックからは隔離し、ASA クラスタ制御リンク インターフェイスだけが含まれるようにしてください。

2 メンバー クラスタの場合、ASA と ASA の間をクラスタ制御リンクで直接接続しないでください。インターフェイスを直接接続した場合、一方のユニットで障害が発生すると、クラスタ制御リンクが機能せず、他の正常なユニットも動作しなくなります。スイッチを介してクラスタ制御リンクを接続した場合は、正常なユニットについてはクラスタ制御リンクは動作を維持します。

クラスタ制御リンクのサイズ

可能であれば、各シャーシの予想されるスループットに合わせてクラスタ制御リンクをサイジングする必要があります。そうすれば、クラスタ制御リンクが最悪のシナリオを処理できます。たとえば、ASA 5585-X と SSP-60 を使用する場合は、クラスタのユニットあたり最大 14 Gbps を通過させることができるので、クラスタ制御リンクに割り当てるインターフェイスも、最低 14 Gbps の通過が可能となるようにしてください。この場合は、たとえば 10 ギガビットイーサネットインターフェイス 2 つを EtherChannel としてクラスタ制御リンクに使用し、残りのインターフェイスを必要に応じてデータ リンクに使用します。

クラスタ制御リンク トラフィックの内容は主に、状態アップデートや転送されたパケットです。クラスタ制御リンクでのトラフィックの量は常に変化します。転送されるトラフィックの

量は、ロードバランシングの有効性、または中央集中型機能のための十分なトラフィックがあるかどうかによって決まります。次に例を示します。

- NAT では接続のロードバランシングが低下するので、すべてのリターントラフィックを正しいユニットに再分散する必要があります。
- ネットワークアクセスに対する AAA は一元的な機能であるため、すべてのトラフィックがマスターユニットに転送されます。
- メンバーシップが変更されると、クラスタは大量の接続の再分散を必要とするため、一時的にクラスタ制御リンクの帯域幅を大量に使用します。

クラスタ制御リンクの帯域幅を大きくすると、メンバーシップが変更されたときの収束が高速になり、スループットのボトルネックを回避できます。

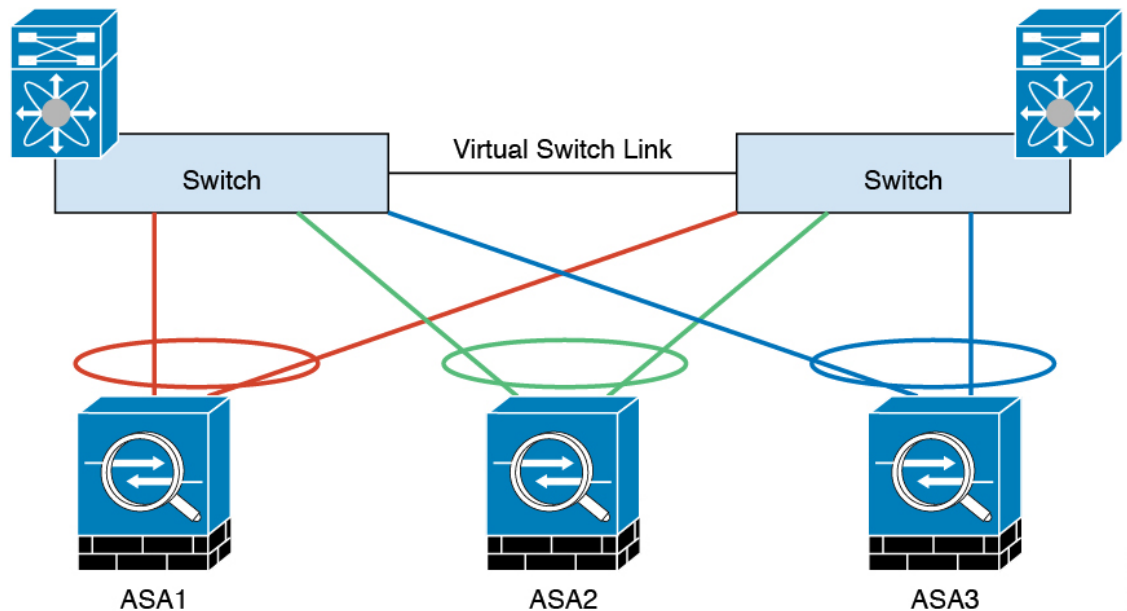


-
- (注) クラスタに大量の非対称（再分散された）トラフィックがある場合は、クラスタ制御リンクのサイズを大きくする必要があります。
-

クラスタ制御リンク冗長性

クラスタ制御リンクにはEtherChannelを使用することを推奨します。冗長性を実現しながら、EtherChannel内の複数のリンクにトラフィックを渡すことができます。

次の図は、仮想スイッチングシステム（VSS）または仮想ポートチャネル（vPC）環境でクラスタ制御リンクとしてEtherChannelを使用する方法を示します。EtherChannelのすべてのリンクがアクティブです。スイッチがVSSまたはvPCの一部である場合は、同じEtherChannel内のASAインターフェイスをそれぞれ、VSSまたはvPC内の異なるスイッチに接続できます。スイッチインターフェイスは同じEtherChannelポートチャネルインターフェイスのメンバーです。複数の個別のスイッチが単一のスイッチのように動作するからです。このEtherChannelは、スパンドEtherChannelではなく、デバイスローカルであることに注意してください。



333222

クラスタ制御リンクの信頼性

クラスタ制御リンクの機能を保証するには、ユニット間のラウンドトリップ時間（RTT）が20 ms 未満になるようにします。この最大遅延により、異なる地理的サイトにインストールされたクラスタメンバとの互換性が向上します。遅延を調べるには、ユニット間のクラスタ制御リンクで ping を実行します。

クラスタ制御リンクは、順序の異常やパケットのドロップがない信頼性の高いものである必要があります。たとえば、サイト間の導入の場合、専用リンクを使用する必要があります。

クラスタ制御リンクの障害

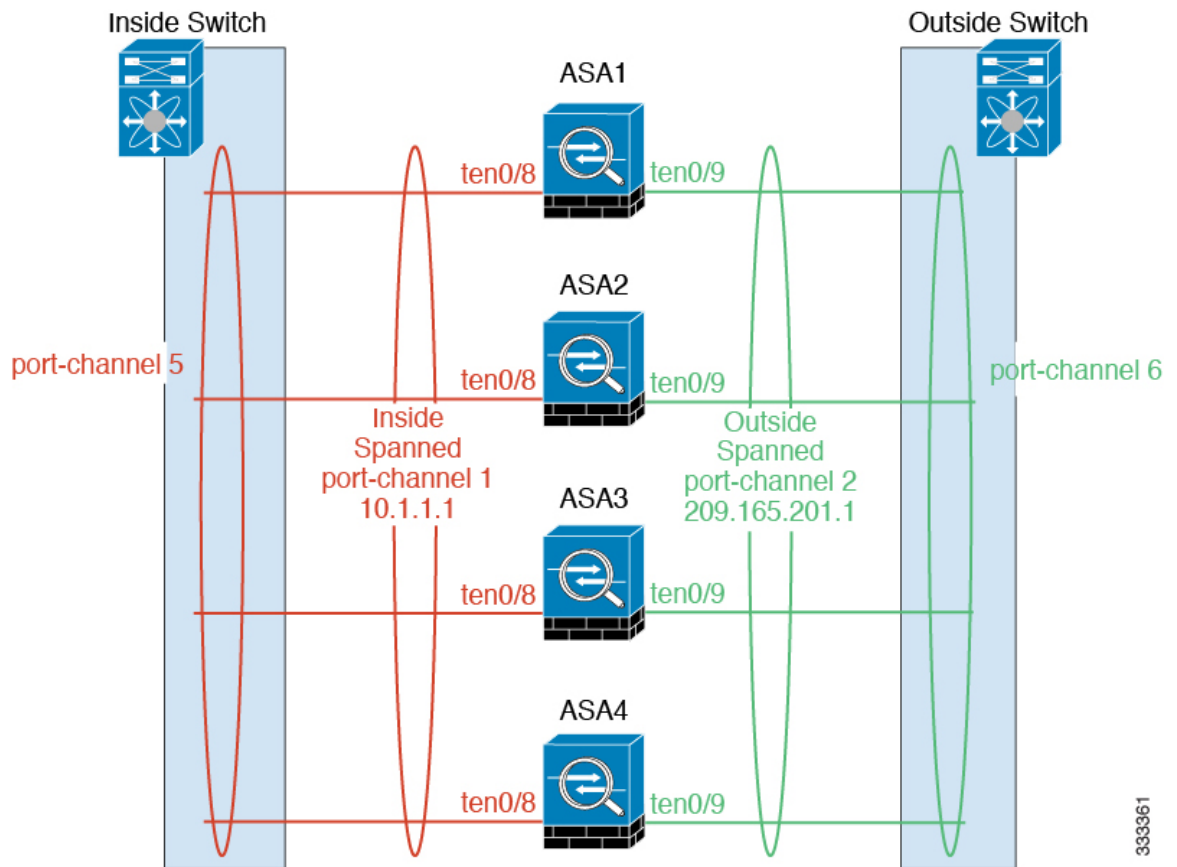
ユニットのクラスタ制御リンク回線プロトコルがダウンした場合、クラスタリングはディセーブルになります。データインターフェイスはシャットダウンされます。クラスタ制御リンクの修復後、クラスタリングを再度イネーブルにして手動でクラスタに再参加する必要があります。



- (注) ASAが非アクティブになると、すべてのデータインターフェイスがシャットダウンされます。管理専用インターフェイスのみがトラフィックを送受信できます。管理インターフェイスは、そのユニットがクラスタ IP プールから受け取った IP アドレスを使用して引き続き稼働状態となります。ただし、リロードする場合、クラスタでユニットがまだ非アクティブになっていると、管理インターフェイスはアクセスできません（マスターユニットと同じメイン IP アドレスを使用するため）。それ以降のコンフィギュレーション作業には、コンソールポートを使用する必要があります。

スパンド EtherChannel (推奨)

シャーンあたり1つ以上のインターフェイスをグループ化して、クラスタのすべてのシャーンに広がる EtherChannel とすることができます。EtherChannel によって、チャンネル内の使用可能なすべてのアクティブインターフェイスのトラフィックが集約されます。スパンド EtherChannel は、ルーテッドとトランスペアレントのどちらのファイアウォールモードでも設定できます。ルーテッドモードでは、EtherChannel は単一の IP アドレスを持つルーテッドインターフェイスとして設定されます。トランスペアレントモードでは、IP アドレスはブリッジグループメンバーではなく BVI に割り当てられます。EtherChannel は初めから、ロードバランシング機能を基本的動作の一部として備えています。



333361

スパンド EtherChannel の利点

EtherChannel 方式のロードバランシングは、次のような利点から、他の方式よりも推奨されます。

- 障害検出までの時間が短い。
- コンバージェンス時間が短い。個別インターフェイスはルーティングプロトコルに基づきトラフィックをロードバランシングしますが、ルーティングプロトコルはリンク障害時にコンバージェンスが遅くなることがよくあります。
- コンフィギュレーションが容易である。

最大スループットのガイドライン

最大スループットを実現するには、次のことを推奨します。

- 使用するロード バランシング ハッシュ アルゴリズムは「対称」であるようにします。つまり、どちらの方向からのパケットも同じハッシュを持たせて、スパンド EtherChannel 内の同じ ASA に送信します。送信元と宛先の IP アドレス（デフォルト）または送信元と宛先のポートをハッシュ アルゴリズムとして使用することを推奨します。
- ASA をスイッチに接続するときは、同じタイプのライン カードを使用します。すべてのパケットに同じハッシュ アルゴリズムが適用されるようにするためです。

ロード バランシング

EtherChannel リンクは、送信元または宛先 IP アドレス、TCP ポートおよび UDP ポート番号に基づいて、専用のハッシュ アルゴリズムを使用して選択されます。



- (注) ASA では、デフォルトのロードバランシング アルゴリズムを変更しないでください。スイッチでは、アルゴリズム **source-dest-ip** または **source-dest-ip-port** (Cisco Nexus OS または Cisco IOS の **port-channel load-balance** コマンドを参照) を使用することをお勧めします。クラスタ内の ASA へのトラフィックが均等に分散されなくなることがあるため、ロードバランシング アルゴリズムでは、**vlan** キーワードを使用しないでください。

EtherChannel 内のリンク数はロード バランシングに影響を及ぼします。

対称ロード バランシングは常に可能とは限りません。NAT を設定する場合は、フォワードパケットとリターンパケットとで IP アドレスやポートが異なります。リターントラフィックはハッシュに基づいて別のユニットに送信されるため、クラスタはほとんどのリターントラフィックを正しいユニットにリダイレクトする必要があります。

EtherChannel の冗長性

EtherChannel には、冗長性機能が組み込まれています。これは、すべてのリンクの回線プロトコルステータスをモニタします。リンクの1つで障害が発生すると、トラフィックは残りのリンク間で再分散されます。EtherChannel のすべてのリンクが特定のユニット上で停止したが、他方のユニットがまだアクティブである場合は、そのユニットはクラスタから削除されます。

VSS または vPC への接続

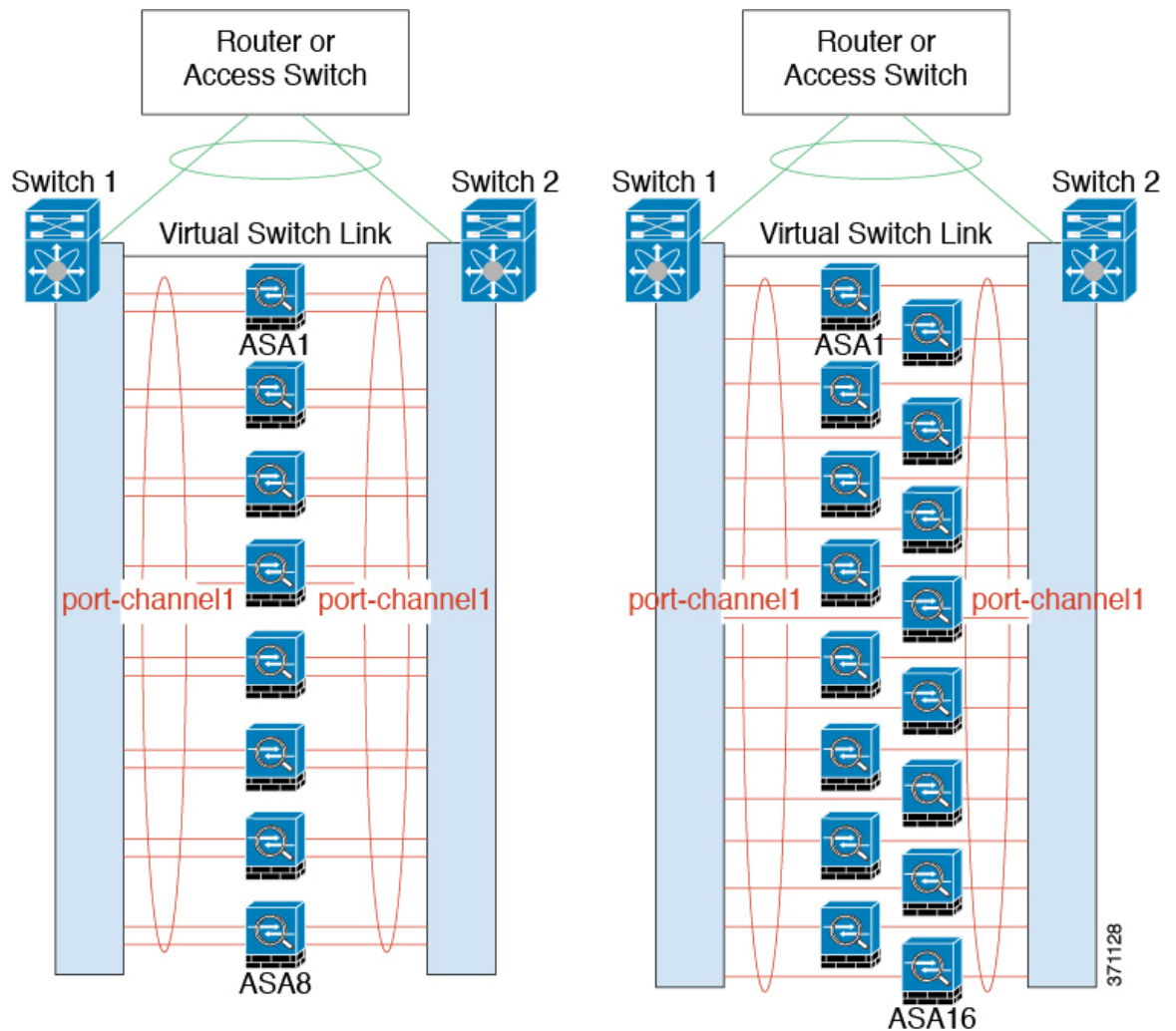
1 つの ASA につき複数のインターフェイスを、スパンド EtherChannel に入れることができます。1 つの ASA につき複数のインターフェイスが特に役立つのは、VSS または vPC の両方のスイッチに接続するときです。

スイッチによっては、スパンド EtherChannel に最大 32 個のアクティブリンクを設定できます。この機能では、vPC 内の両方のスイッチが、それぞれ 16 個のアクティブリンクの EtherChannel をサポートする必要があります (例: Cisco Nexus 7000 と F2 シリーズ 10 ギガビット イーサネット モジュール)。

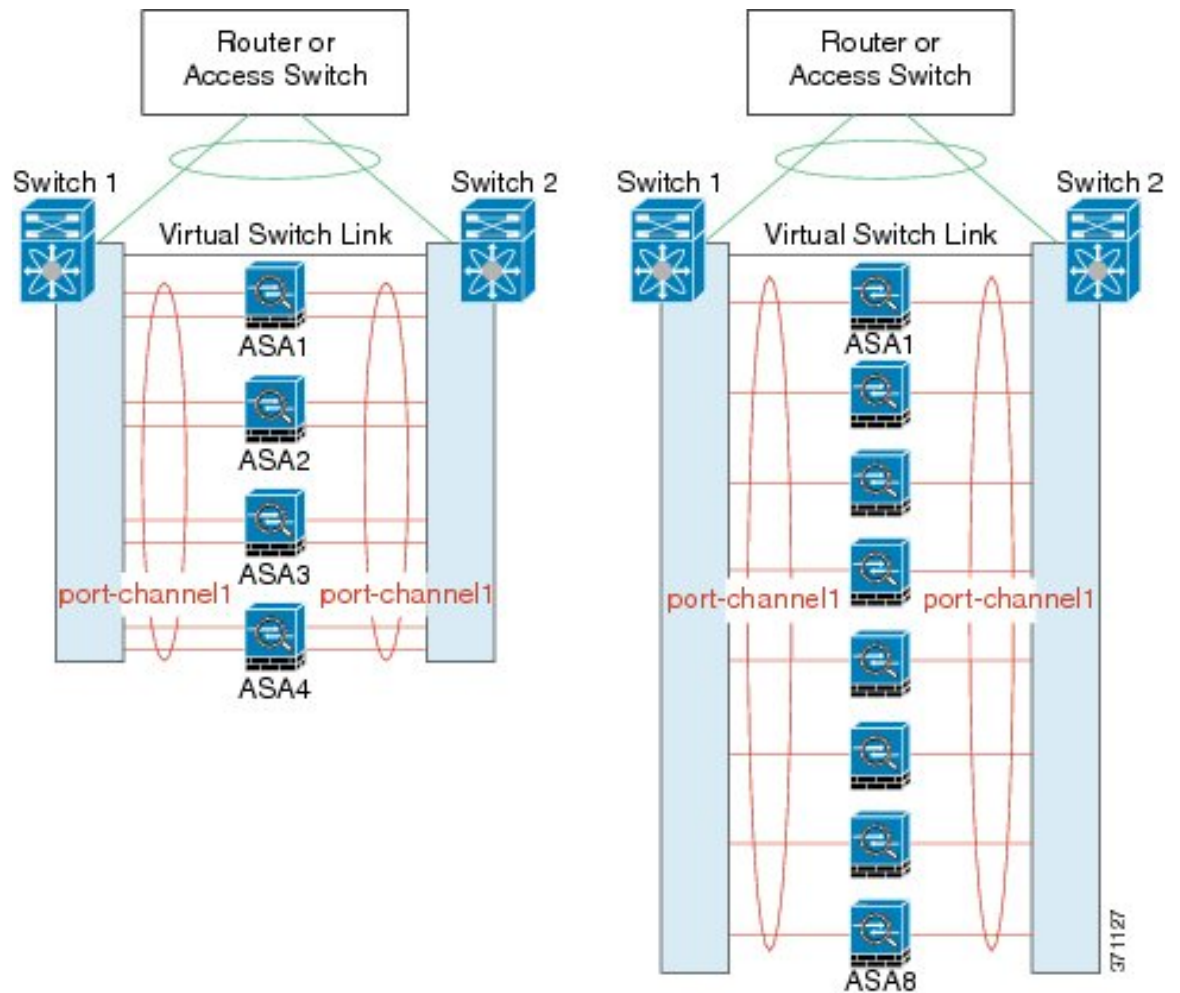
EtherChannel で 8 個のアクティブリンクをサポートするスイッチの場合、VSS/vPC で 2 台のスイッチに接続すると、スパンド EtherChannel に最大 16 個のアクティブリンクを設定できます。

スパンド EtherChannel で 8 個より多くのアクティブリンクを使用する場合は、スタンバイリンクも使用できません。9 ~ 32 個のアクティブリンクをサポートするには、スタンバイリンクの使用を可能にする cLACP ダイナミックポートプライオリティをディセーブルにする必要があります。それでも、必要であれば、たとえば 1 台のスイッチに接続するときに、8 個のアクティブリンクと 8 個のスタンバイリンクを使用できます。

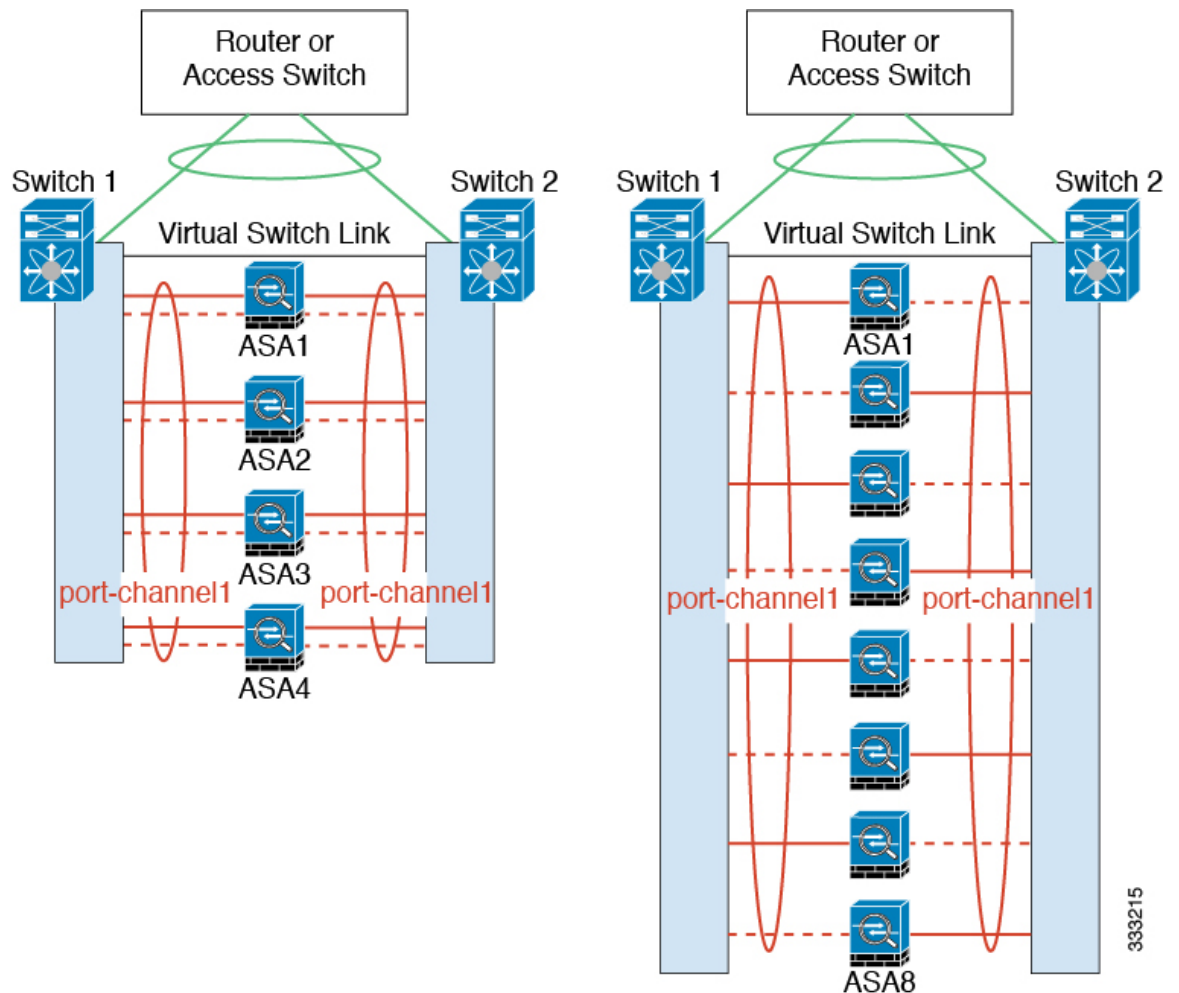
次の図では、8 ASA クラスタおよび 16 ASA クラスタでの 32 アクティブリンクのスパンド EtherChannel を示します。



次の図では、4 ASA クラスタおよび 8 ASA クラスタでの 16 アクティブリンクのスパンド EtherChannel を示します。



次の図では、4 ASA クラスタおよび 8 ASA クラスタでの従来の 8 アクティブ リンク/8 スタンバイ リンクのスパンド EtherChannel を示します。アクティブ リンクは実線で、非アクティブ リンクは点線で示しています。cLACP ロードバランシングは、EtherChannel のリンクのうち最良の 8 本を自動的に選択してアクティブにできます。つまり、cLACP は、リンク レベルでのロードバランシング実現に役立ちます。



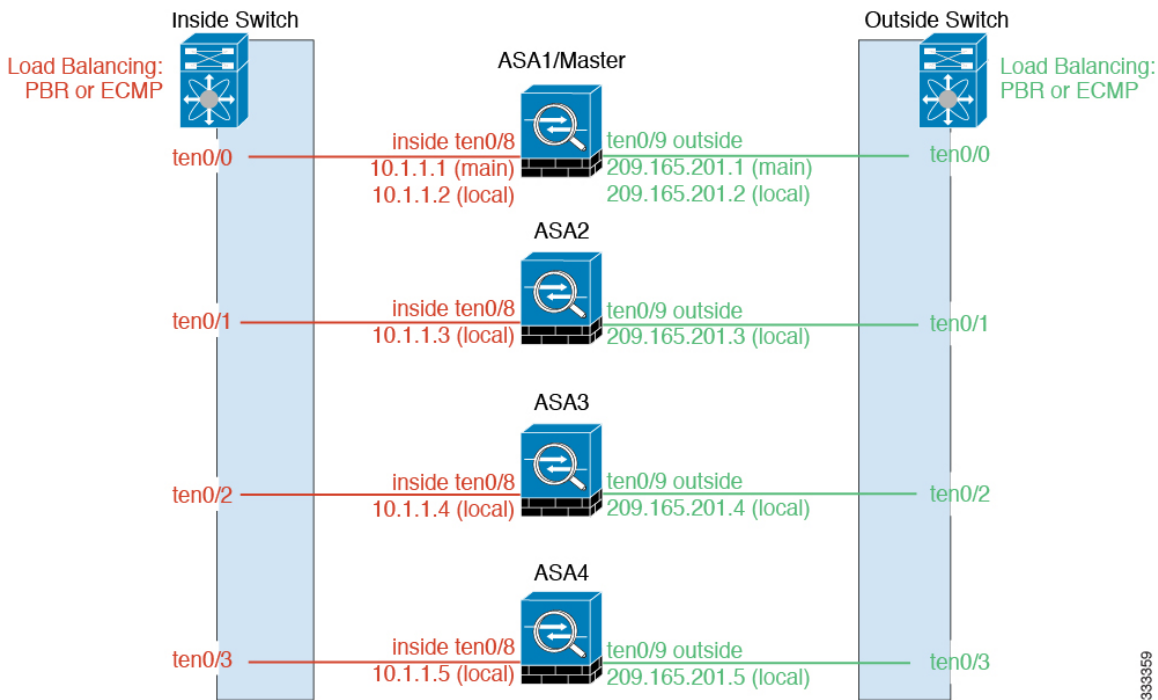
333215

個別インターフェイス（ルーテッドファイアウォールモードのみ）

個別インターフェイスは通常のルーテッドインターフェイスであり、それぞれが専用のローカル IP アドレスを持ちます。インターフェイス コンフィギュレーションはマスターユニット上だけで行う必要があるため、このインターフェイス コンフィギュレーションの中で IP アドレスプールを設定して、このプールのアドレスをクラスターメンバ（マスター用を含む）のインターフェイスに使用させることができます。メインクラスター IP アドレスは、そのクラスターのための固定アドレスであり、常に現在のマスターユニットに属します。メインクラスター IP アドレスは、マスターユニットのスレーブ IP アドレスです。ローカル IP アドレスが常にルーティングのマスターアドレスになります。このメインクラスター IP アドレスによって、管理アクセスのアドレスが一本化されます。マスターユニットが変更されると、メインクラスター IP アドレスは新しいマスターユニットに移動するので、クラスターの管理をシームレスに続行できます。ただし、ロードバランシングを別途する必要があります（この場合はアップストリームスイッチ上で）。



- (注) 個別インターフェイスはルーティングプロトコルに基づきトラフィックをロードバランシングしますが、ルーティングプロトコルはリンク障害時にコンバージェンスが遅くなるのがよくあるので、個別インターフェイスの代わりにスパンド EtherChannel を推奨します。



ポリシーベースルーティング (ルーテッドファイアウォールモードのみ)

個別インターフェイスを使用するときは、各 ASA インターフェイスが専用の IP アドレスと MAC アドレスを維持します。ロードバランシング方法の 1 つが、ポリシーベースルーティング (PBR) です。

この方法が推奨されるのは、すでに PBR を使用しており、既存のインフラストラクチャを活用したい場合です。また、この方法を使用すると、スパンド EtherChannel の場合と比べて、追加の調整オプションを利用できる場合もあります。

PBR は、ルートマップおよび ACL に基づいて、ルーティングの決定を行います。管理者は、手動でトラフィックをクラスタ内のすべての ASA 間で分ける必要があります。PBR は静的であるため、常に最適なロードバランシング結果を実現できないこともあります。最高のパフォーマンスを達成するには、PBR ポリシーを設定するときに、同じ接続のフォワードとリターンのパケットが同じ物理的 ASA に送信されるように指定することを推奨します。たとえば、Cisco ルータがある場合は、冗長性を実現するには Cisco IOS PBR をオブジェクトトラッキングとともに使用します。Cisco IOS オブジェクトトラッキングは、ICMP ping を使用して各 ASA をモニタします。これで、PBR は、特定の ASA の到達可能性に基づいてルートマップをイネーブまたはディセーブルにできます。詳細については、次の URL を参照してください。

<http://www.cisco.com/c/en/us/solutions/data-center-virtualization/intelligent-traffic-director/index.html>

http://www.cisco.com/en/US/products/ps6599/products_white_paper09186a00800a4409.shtml



- (注) このロードバランシング方法を使用する場合は、デバイス ローカル EtherChannel を個別インターフェイスとして使用できます。

等コスト マルチパス ルーティング (ルーテッドファイアウォール モードのみ)

個別インターフェイスを使用するときは、各 ASA インターフェイスが専用の IP アドレスと MAC アドレスを維持します。ロードバランシング方法の1つが、等コストマルチパス (ECMP) ルーティングです。

この方法が推奨されるのは、すでに ECMP を使用しており、既存のインフラストラクチャを活用したい場合です。また、この方法を使用すると、スパンド EtherChannel の場合と比べて、追加の調整オプションを利用できる場合もあります。

ECMP ルーティングでは、ルーティングメトリックが同値で最高である複数の「最適パス」を介してパケットを転送できます。EtherChannel のように、送信元および宛先の IP アドレスや送信元および宛先のポートのハッシュを使用してネクストホップの1つにパケットを送信できます。ECMP ルーティングにスタティック ルートを使用する場合は、ASA の障害発生時に問題が起きることがあります。ルートは引き続き使用されるため、障害が発生した ASA へのトラフィックが失われるからです。スタティック ルートを使用する場合は必ず、オブジェクトトラッキングなどのスタティック ルート モニタリング機能を使用してください。ダイナミックルーティングプロトコルを使用してルートの追加と削除を行うことを推奨します。この場合は、ダイナミック ルーティングに参加するように各 ASA を設定する必要があります。



- (注) このロードバランシング方法を使用する場合は、デバイス ローカル EtherChannel を個別インターフェイスとして使用できます。

Nexus Intelligent Traffic Director (ルーテッドファイアウォール モードのみ)

個別インターフェイスを使用するときは、各 ASA インターフェイスが専用の IP アドレスと MAC アドレスを維持します。Intelligent Traffic Director (ITD) とは、Nexus 5000、6000、7000 および 9000 スイッチシリーズの高速ハードウェアロードバランシングソリューションです。従来の PBR の機能を完全に網羅していることに加え、簡略化された構成ワークフローを提供し、粒度の細かい負荷分散を実現するための複数の追加機能を備えています。

ITD は、IP スティッキー性、双方向フロー対称性のためのコンシステント ハッシュ法、仮想 IP アドレッシング、ヘルス モニタリング、高度な障害処理ポリシー (N+M 冗長性)、加重ロードバランシング、およびアプリケーション IP SLA プロブ (DNS を含む) をサポートします。ロードバランシングの動的な性質により、PBR に比べて、すべてのクラスタ メンバーでより均一なトラフィック分散を実現します。双方向フロー対称性を実現するために、接続のフォワードおよびリターンパケットが同じ物理 ASA に送信されるように ITD を設定することを推奨します。詳細については、次の URL を参照してください。

<http://www.cisco.com/c/en/us/solutions/data-center-virtualization/intelligent-traffic-director/index.html>

クラスタユニットのケーブル接続とアップストリームおよびダウンストリーム機器の設定

クラスタリングを設定する前に、クラスタ制御リンク ネットワーク、管理ネットワーク、およびデータ ネットワークをケーブルで接続します。

手順

	コマンドまたはアクション	目的
ステップ 1	クラスタ制御リンク ネットワーク、管理ネットワーク、およびデータ ネットワークをケーブルで接続します。	<p>(注) クラスタに参加するようにユニットを設定する前に、少なくとも、アクティブなクラスタ制御リンク ネットワークが必要です。</p> <p>アップストリームとダウンストリームの機器も設定する必要があります。たとえば、EtherChannel を使用する場合は、EtherChannel のアップストリーム/ダウンストリーム機器を設定する必要があります。</p>

例

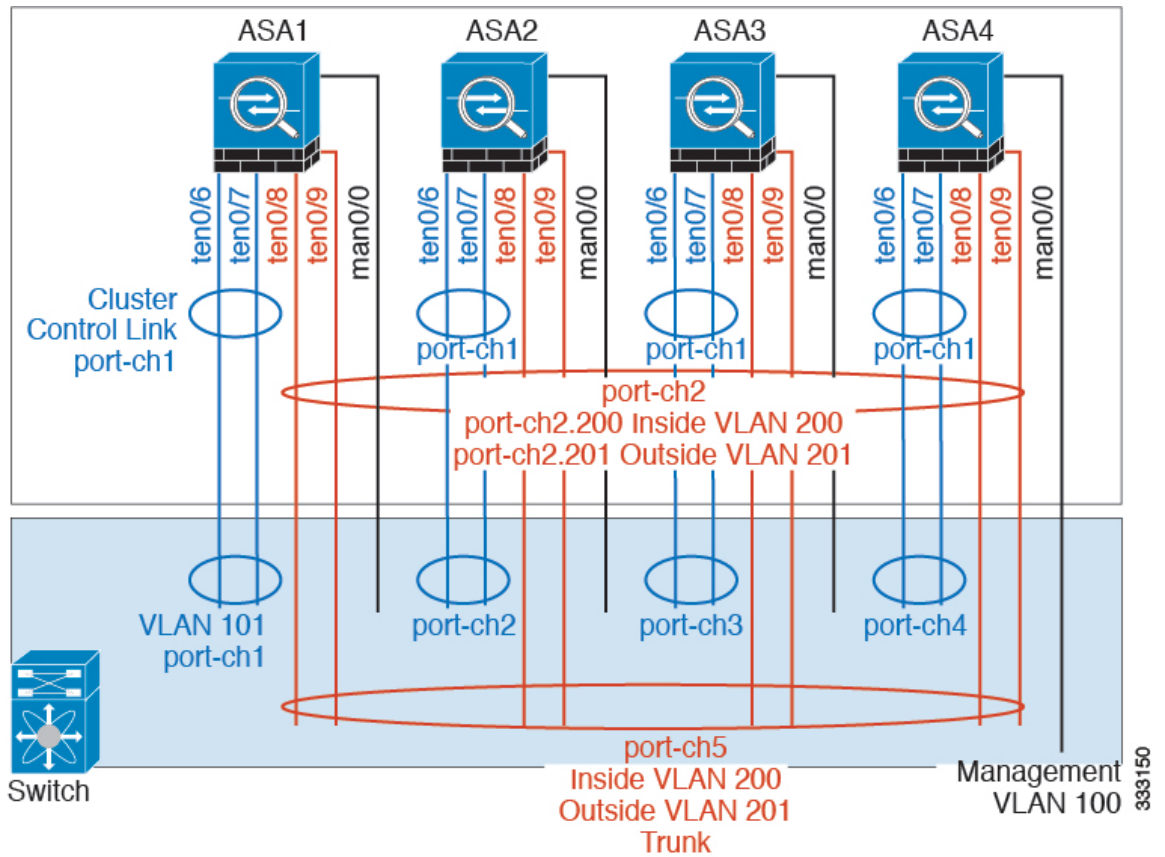


(注) この例では、ロードバランシングに EtherChannel を使用します。PBR または ECMP を使用する場合は、スイッチ コンフィギュレーションが異なります。

たとえば、4 台の ASA 5585-X のそれぞれにおいて、次のものを使用します。

- デバイス ローカル EtherChannel の 10 ギガビット イーサネット インターフェイス 2 個 (クラスタ制御リンク用)。
- スパンド EtherChannel の 10 ギガビット イーサネット インターフェイス 2 個 (内部および外部ネットワーク用)。各インターフェイスは、EtherChannel の VLAN サブインターフェイスです。サブインターフェイスを使用すると、内部と外部の両方のインターフェイスが EtherChannel の利点を活用できます。
- 管理インターフェイス 1 個。

内部と外部の両方のネットワーク用に 1 台のスイッチがあります。



目的	4 台の各 ASA の接続インターフェイス	スイッチポートへ
クラスタ制御リンク	TenGigabitEthernet 0/6 および TenGigabitEthernet 0/7	合計 8 ポート TenGigabitEthernet 0/6 と TenGigabitEthernet 0/7 のペアごとに、4 個の EtherChannel (ASA ごとに 1 個の EC) を設定します。 これらの EtherChannel すべてが、同一の独立クラスタ制御 VLAN 上 (たとえば VLAN 101) に存在する必要があります。

目的	4 台の各 ASA の接続インターフェイス	スイッチ ポートへ
内部および外部インターフェイス	TenGigabitEthernet 0/8 および TenGigabitEthernet 0/9	合計 8 ポート 単一の EtherChannel を設定します (すべての ASA にまたがる)。 スイッチでは、この VLAN およびネットワークをここで設定できます。たとえば、VLAN 200 (内部用) および VLAN 201 (外部用) が含まれるトランクを設定します。
管理インターフェイス	Management 0/0	合計 4 ポート すべてのインターフェイスを、同一の独立管理 VLAN (たとえば VLAN 100) 上に置きます。

各ユニットでのクラスタ インターフェイス モードの設定

クラスタリング用に設定できるインターフェイスのタイプは、スパンド EtherChannel と個別インターフェイスのいずれか一方のみです。1つのクラスタ内でインターフェイスタイプを混在させることはできません。

始める前に

- モードの設定は、クラスタに追加する各 ASA で個別に行う必要があります。
- 管理専用インターフェイスはいつでも、個別インターフェイス (推奨) として設定できます (スパンド EtherChannel モードのときでも)。管理インターフェイスは、個別インターフェイスとすることができます (トランスペアレント ファイアウォール モードのときでも)。
- スパンド EtherChannel モードでは、管理インターフェイスを個別インターフェイスとして設定すると、管理インターフェイスに対してダイナミックルーティングをイネーブルにできません。スタティック ルートを使用する必要があります。
- マルチ コンテキスト モードでは、すべてのコンテキストに対して 1 つのインターフェイスタイプを選択する必要があります。たとえば、トランスペアレント モードとルーテッド モードのコンテキストが混在している場合は、すべてのコンテキストにスパンド EtherChannel モードを使用する必要があります。これが、トランスペアレント モードで許可される唯一のインターフェイスタイプであるからです。

手順

ステップ 1 互換性のないコンフィギュレーションを表示し、強制的にインターフェイスモードにして後でコンフィギュレーションを修正できるようにします。このコマンドではモードは変更されません。

cluster interface-mode {individual | spanned} check-details

例：

```
ciscoasa(config)# cluster interface-mode spanned check-details
```

ステップ 2 クラスタリング用にインターフェイス モードを設定します。

cluster interface-mode {individual | spanned} force

例：

```
ciscoasa(config)# cluster interface-mode spanned force
```

デフォルト設定はありません。明示的にモードを選択する必要があります。モードを設定していない場合は、クラスタリングをイネーブルにできません。

force オプションを指定すると、互換性のないコンフィギュレーションの検査は行わずにモードが変更されます。コンフィギュレーションの問題がある場合は、モードを変更した後に手動で解決する必要があります。インターフェイス コンフィギュレーションの修正ができるのはモードの設定後に限られるので、**force** オプションを使用することを推奨します。このようにすれば、最低でも、既存のコンフィギュレーションの状態から開始できます。さらにガイダンスが必要な場合は、モードを設定した後で **check-details** オプションを再実行します。

force オプションを指定しないと、互換性のないコンフィギュレーションがある場合は、コンフィギュレーションをクリアしてリロードするように求められるので、コンソールポートに接続して管理アクセスを再設定する必要があります。コンフィギュレーションに互換性の問題がない場合は（まれなケース）、モードが変更され、コンフィギュレーションは維持されます。コンフィギュレーションをクリアしたくない場合は、**n** を入力してコマンドを終了します。

インターフェイス モードを解除するには、**no cluster interface-mode** コマンドを入力します。

マスターユニットでのインターフェイスの設定

クラスタリングを有効にする前に、現在 IP アドレスが設定されているインターフェイスをクラスター対応に変更する必要があります。他のインターフェイスについては、クラスタリングをイネーブルにする前またはした後で設定できます。完全なコンフィギュレーションが新しいクラスターメンバと同期するように、すべてのインターフェイスを事前に設定することを推奨します。

ここでは、クラスタリング互換となるようにインターフェイスを設定する方法について説明します。データ インターフェイスは、スパンド EtherChannel として設定することも、個別イン

ターフェイスとして設定することもできます。各方式は別のロードバランシングメカニズムを使用します。同じコンフィギュレーションで両方のタイプを設定することはできません。ただし、管理インターフェイスは例外で、スパンド EtherChannel モードであっても個別インターフェイスにできます。

個別のインターフェイスの設定（管理インターフェイスに推奨）

個別インターフェイスは通常のルーテッドインターフェイスであり、それぞれが専用の IP アドレスを IP アドレス プールから取得します。メイン クラスター IP アドレスは、そのクラスターのための固定アドレスであり、常に現在のプライマリ ユニットに属します。

スパンド EtherChannel モードでは、管理インターフェイスを個別インターフェイスとして設定することを推奨します。個別管理インターフェイスならば、必要に応じて各ユニットに直接接続できますが、スパンド EtherChannel インターフェイスでは、現在のプライマリ ユニットへの接続しかできません。

始める前に

- 管理専用インターフェイスの場合を除き、個別インターフェイスモードであることが必要です。
- マルチ コンテキスト モードの場合は、この手順を各コンテキストで実行します。まだコンテキスト コンフィギュレーションモードに入っていない場合は、**changeto context name** コマンドを入力します。
- 個別インターフェイスの場合は、ネイバー デバイスでのロードバランシングを設定する必要があります。管理インターフェイスには、外部のロードバランシングは必要ありません。
- (オプション) インターフェイスをデバイス ローカル EtherChannel インターフェイスとして設定する、冗長インターフェイスを設定する、およびサブインターフェイスを設定する作業を必要に応じて行います。
 - EtherChannel の場合、この EtherChannel はユニットに対してローカルであり、スパンド EtherChannel ではありません。
 - 管理専用インターフェイスを冗長インターフェイスにすることはできません。

手順

ステップ 1 ローカル IP アドレス (IPv4 と IPv6 の一方または両方) のプールを設定します。このアドレスの 1 つが、このインターフェイス用に各クラスター ユニットに割り当てられます。

(IPv4)

```
ip local pool poolname first-address — last-address [mask mask]
```

(IPv6)

```
ipv6 local pool poolname ipv6-address/prefix-length number_of_addresses
```

例：

```
ciscoasa(config)# ip local pool ins 192.168.1.2-192.168.1.9
ciscoasa(config-if)# ipv6 local pool insipv6 2001:DB8::1002/32 8
```

最低でも、クラスタ内のユニット数と同じ数のアドレスが含まれるようにしてください。クラスタを拡張する予定の場合は、アドレスを増やします。現在のプライマリユニットに属するメインクラスタ IP アドレスは、このプールの一部ではありません。必ず、同じネットワークの IP アドレスの 1 つをメインクラスタ IP アドレス用に確保してください。

各ユニットに割り当てられるローカルアドレスを、事前に正確に特定することはできません。各ユニットで使用されているアドレスを表示するには、**show ip[v6] local pool poolname** コマンドを入力します。各クラスタメンバには、クラスタに参加したときにメンバ ID が割り当てられます。この ID によって、プールから使用されるローカル IP が決定します。

ステップ 2 インターフェイス コンフィギュレーション モードを開始します。

interface interface_id

例：

```
ciscoasa(config)# interface tengigabitethernet 0/8
```

ステップ 3 （管理インターフェイスのみ） インターフェイスを管理専用モードに設定してトラフィックが通過しないようにします。

management-only

デフォルトでは、管理タイプのインターフェイスは管理専用として設定されます。トランスペアレントモードでは、このコマンドは管理タイプのインターフェイスに対して常にイネーブルになります。

この設定は、クラスタ インターフェイス モードがスパンドの場合に必要です。

ステップ 4 インターフェイスの名前を指定します。

nameif name

例：

```
ciscoasa(config-if)# nameif inside
```

name は最大 48 文字のテキスト文字列です。大文字と小文字は区別されません。名前を変更するには、このコマンドで新しい値を再入力します。

ステップ 5 メインクラスタの IP アドレスを設定し、クラスタ プールを指定します。

(IPv4)

ip address ip_address [mask] cluster-pool poolname

(IPv6)

ipv6 address ipv6-address/prefix-length cluster-pool poolname

例：

```
ciscoasa(config-if)# ip address 192.168.1.1 255.255.255.0 cluster-pool ins
ciscoasa(config-if)# ipv6 address 2001:DB8::1002/32 cluster-pool insipv6
```

この IP アドレスは、クラスタ プールアドレスと同じネットワーク上に存在している必要がありますが、プールに含まれてはなりません。IPv4 アドレスと IPv6 アドレスの一方または両方を設定できます。

DHCP、PPPoE、および IPv6 自動設定はサポートされません。IP アドレスを手動で設定する必要があります。

- ステップ 6** セキュリティ レベルを設定します。 *number* には、0（最低）～ 100（最高）の整数を指定します。

security-level number

例：

```
ciscoasa(config-if)# security-level 100
```

- ステップ 7** インターフェイスをイネーブルにします。

no shutdown

例

次の例では、管理 0/0 および管理 0/1 インターフェイスをデバイス ローカル EtherChannel として設定してから、この EtherChannel を個別インターフェイスとして設定します。

```
ip local pool mgmt 10.1.1.2-10.1.1.9
ipv6 local pool mgmtipv6 2001:DB8:45:1002/64 8
interface management 0/0

channel-group 1 mode active
no shutdown

interface management 0/1

channel-group 1 mode active
no shutdown

interface port-channel 1

nameif management
ip address 10.1.1.1 255.255.255.0 cluster-pool mgmt
ipv6 address 2001:DB8:45:1001/64 cluster-pool mgmtipv6
security-level 100
management-only
```


スバンド EtherChannel の設定

スバンド EtherChannel は、クラスタ内のすべての ASA に広がるものであり、EtherChannel の動作の一部としてロード バランシングを行うことができます。

始める前に

- スバンド EtherChannel インターフェイス モードにする必要があります。
- マルチ コンテキスト モードの場合は、この手順をシステム実行スペースで開始します。まだシステム コンフィギュレーション モードに入っていない場合は、**changeto system** コマンドを入力します。
- トランスペアレント モードの場合は、ブリッジ グループを設定します。[ブリッジ仮想インターフェイス \(BVI\) の設定 \(675 ページ\)](#) を参照してください。
- EtherChannel には最大および最小のリンク数を指定しないでください。EtherChannel の最大および最小のリンク数の指定 (**lacp max-bundle** コマンドと **port-channel min-bundle** コマンド) は、ASA とスイッチのどちらにおいても行わないことを推奨します。これらを使用する必要がある場合は、次の点に注意してください。
 - ASA 上で設定されるリンクの最大数は、クラスタ全体のアクティブ ポートの合計数です。スイッチ上で設定された最大リンク数の値が、ASA での値を超えていないことを確認してください。
 - ASA 上で設定される最小リンク数は、ポートチャネル インターフェイスを起動するための最小アクティブポート数 (ユニットあたり) です。スイッチ上では、最小リンク数はクラスタ全体の最小リンク数であるため、この値は ASA での値とは一致しません。
- デフォルトのロードバランシング アルゴリズムを変更しないでください (**port-channel load-balance** コマンドを参照)。スイッチでは、アルゴリズム **source-dest-ip** または **source-dest-ip-port** (Cisco Nexus OS および Cisco IOS の **port-channel load-balance** コマンドを参照) を使用することをお勧めします。クラスタ内の ASA へのトラフィックが均等に分散されなくなることがあるため、ロードバランシング アルゴリズムでは、**vlan** キーワードを使用しないでください。
- **lacp port-priority** コマンドと **lacp system-priority** コマンドは、スバンド EtherChannel には使用されません。
- スバンド EtherChannel を使用している場合、クラスタリングが完全にイネーブルになるまで、ポートチャネル インターフェイスは起動しません。この要件により、クラスタのアクティブではないユニットにトラフィックが転送されるのが防がれます。

手順

ステップ 1 チャネル グループに追加するインターフェイスを指定します。

```
interface physical_interface
```

例 :

```
ciscoasa(config)# interface gigabitethernet 0/0
```

physical interface ID には、タイプ、スロット、およびポート番号 (type slot/port) が含まれます。チャンネルグループのこの最初のインターフェイスによって、グループ内の他のすべてのインターフェイスのタイプと速度が決まります。

ステップ 2 EtherChannel にこのインターフェイスを割り当てます。

```
channel-group channel_id mode active [vss-id {1 | 2}]
```

例 :

```
ciscoasa(config-if)# channel-group 1 mode active
```

channel_id は 1 ~ 48 です。このチャンネル ID のポートチャンネルインターフェイスがコンフィギュレーションにまだ存在しない場合は、自動的に追加されます。

```
interface port-channel channel_id
```

active モードだけがスバンド EtherChannel に対してサポートされます。

VSS または vPC の 2 台のスイッチに ASA を接続する場合は、このインターフェイスをどのスイッチに接続するかを指定するために **vss-id** キーワードを設定します (1 または 2)。また、ステップ 6 で **port-channel span-cluster vss-load-balance** コマンドをポートチャンネルインターフェイスに対して使用する必要があります。

ステップ 3 インターフェイスをイネーブルにします。

```
no shutdown
```

ステップ 4 (オプション) EtherChannel にさらにインターフェイスを追加するには、上記のプロセスを繰り返します。

例 :

```
ciscoasa(config)# interface gigabitethernet 0/1
ciscoasa(config-if)# channel-group 1 mode active
ciscoasa(config-if)# no shutdown
```

ユニットごとに複数のインターフェイスが EtherChannel に含まれていると、VSS または vPC のスイッチに接続する場合に役立ちます。デフォルトでは、クラスタの全メンバで最大 16 個のアクティブインターフェイスのうち、スバンド EtherChannel が使用できるのは 8 個だけであることを注意してください。残りの 8 インターフェイスはリンク障害時のためのスタンバイです。8 個より多くのアクティブインターフェイスを使用するには (ただしスタンバイインターフェイスではなく)、**clacp static-port-priority** コマンドを使用してダイナミック ポートプライオリティをディセーブルにします。ダイナミック ポートプライオリティをディセーブルにすると、クラスタ全体で最大 32 個のアクティブリンクを使用できます。たとえば、16 台の ASA から成るクラスタの場合は、各 ASA で最大 2 個のインターフェイスを使用でき、スバンド EtherChannel の合計は 32 インターフェイスとなります。

ステップ 5 ポートチャンネル インターフェイスを指定します。

interface port-channel *channel_id*

例 :

```
ciscoasa(config)# interface port-channel 1
```

このインターフェイスは、チャンネルグループにインターフェイスを追加したときに自動的に作成されたものです。

ステップ 6 この EtherChannel をスパンド EtherChannel として設定します。

port-channel span-cluster [vss-load-balance]

例 :

```
ciscoasa(config-if)# port-channel span-cluster
```

ASA を VSS または vPC の 2 台のスイッチに接続する場合は、**vss-load-balance** キーワードを使用して VSS ロードバランシングをイネーブルにする必要があります。この機能を使用すると、ASA と VSS (または vPC) ペアとの間の物理リンク接続の負荷が確実に分散されます。ロードバランシングをイネーブルにする前に、各メンバーインターフェイスに対して **channel-group** コマンドの **vss-id** キーワードを設定する必要があります (ステップ 2 を参照)。

ステップ 7 (オプション) ポートチャンネル インターフェイスのイーサネットプロパティを設定します。この設定は、個別インターフェイスに対して設定されたプロパティよりも優先されます。

これらのパラメータはチャンネルグループのすべてのインターフェイスで一致している必要があるため、この方法はこれらのパラメータを設定するショートカットになります。

ステップ 8 (オプション) この EtherChannel 上に VLAN サブインターフェイスを作成する予定の場合は、この時点で作成します。

例 :

```
ciscoasa(config)# interface port-channel 1.10  
ciscoasa(config-if)# vlan 10
```

この手順の残りの部分は、サブインターフェイスに適用されます。

ステップ 9 (マルチコンテキストモード) コンテキストにインターフェイスを割り当てます。その後で、次のとおりに入力します。

changeto context *name*
interface port-channel *channel_id*

例 :

```
ciscoasa(config)# context admin  
ciscoasa(config)# allocate-interface port-channel1  
ciscoasa(config)# changeto context admin
```

```
ciscoasa(config-if)# interface port-channel 1
```

マルチ コンテキスト モードの場合は、インターフェイス コンフィギュレーションの残りの部分は各コンテキスト内で行われます。

ステップ 10 インターフェイスの名前を指定します。

nameif *name*

例 :

```
ciscoasa(config-if)# nameif inside
```

name は最大 48 文字のテキスト文字列です。大文字と小文字は区別されません。名前を変更するには、このコマンドで新しい値を再入力します。

ステップ 11 ファイアウォール モードに応じて、次のいずれかを実行します。

- ルーテッド モード : IPv4 アドレスと IPv6 アドレスの一方または両方を設定します。

(IPv4)

ip address *ip_address* [*mask*]

(IPv6)

ipv6 address *ipv6-prefix/prefix-length*

例 :

```
ciscoasa(config-if)# ip address 10.1.1.1 255.255.255.0
ciscoasa(config-if)# ipv6 address 2001:DB8::1001/32
```

DHCP、PPPoE、および IPv6 自動設定はサポートされません。ポイントツーポイント接続の場合、31 ビットのサブネット マスク (255.255.255.254) を指定できます。この場合、ネットワークまたはブロードキャスト アドレス用の IP アドレスは予約されません。

- トランスペアレント モード : インターフェイスをブリッジ グループに割り当てます。

bridge-group *number*

例 :

```
ciscoasa(config-if)# bridge-group 1
```

number は、1 ~ 100 の整数です。ブリッジ グループには最大 64 個のインターフェイスを割り当てることができます。同一インターフェイスを複数のブリッジグループに割り当てることはできません。BVI のコンフィギュレーションには IP アドレスが含まれていることに注意してください。

ステップ 12 セキュリティ レベルを設定します。

security-level *number*

例 :

```
ciscoasa(config-if)# security-level 50
```

number には、0 (最下位) ~ 100 (最上位) の整数を指定します。

- ステップ 13** 潜在的なネットワークの接続問題を回避するために、スバンド EtherChannel のグローバル MAC アドレスを設定します。

mac-address *mac_address*

例 :

```
ciscoasa(config-if)# mac-address 000C.F142.4CDE
```

MAC アドレスが手動設定されている場合、その MAC アドレスは現在のマスター ユニットに留まります。MAC アドレスを設定していない場合に、マスターユニットが変更された場合、新しいマスターユニットはインターフェイスに新しい MAC アドレスを使用します。これにより、一時的なネットワークの停止が発生する可能性があります。

マルチコンテキストモードでは、コンテキスト間でインターフェイスを共有する場合は、MAC アドレスの自動生成を有効にして、手動で MAC アドレスを設定しなくてすむようにします。非共有インターフェイスの場合は、このコマンドを使用して MAC アドレスを手動で設定する必要がありますことに注意してください。

mac_address は、H.H.H 形式で指定します。H は 16 ビットの 16 進数です。たとえば、MAC アドレス 00-0C-F1-42-4C-DE は、000C.F142.4CDE と入力します。

自動生成された MAC アドレスも使用する場合、手動で割り当てる MAC アドレスの最初の 2 バイトには A2 を使用できません。

- ステップ 14** (ルーテッドモード) サイト間クラスタリングの場合、サイトごとにサイト固有の MAC アドレスおよび IP アドレスを設定します。

mac-address *mac_address site-id number*

例 :

```
ciscoasa(config-if)# mac-address aaaa.1111.1234
ciscoasa(config-if)# mac-address aaaa.1111.aaaa site-id 1 site-ip 10.9.9.1
ciscoasa(config-if)# mac-address aaaa.1111.bbbb site-id 2 site-ip 10.9.9.2
ciscoasa(config-if)# mac-address aaaa.1111.cccc site-id 3 site-ip 10.9.9.3
ciscoasa(config-if)# mac-address aaaa.1111.dddd site-id 4 site-ip 10.9.9.4
```

サイト固有の IP アドレスは、グローバル IP アドレスと同じサブネット上にある必要があります。ユニットで使用するサイト固有の MAC アドレスおよび IP アドレスは、各ユニットのブートストラップ コンフィギュレーションに指定したサイト ID によって異なります。

ブートストラップコンフィギュレーションの作成

クラスタ内の各ユニットがクラスタに参加するには、ブートストラップコンフィギュレーションが必要です。

マスターユニットのブートストラップの設定

クラスタ内の各ユニットがクラスタに参加するには、ブートストラップコンフィギュレーションが必要です。一般的には、クラスタに参加するように最初に設定したユニットがマスターユニットとなります。クラスタリングをイネーブルにした後で、選定期間が経過すると、クラスタのマスターユニットが選定されます。最初はクラスタ内のユニットが1つだけであるため、そのユニットがマスターユニットとなります。それ以降クラスタに追加されるユニットは、スレーブユニットとなります。

始める前に

- コンフィギュレーションをバックアップします。後でクラスタから脱退する必要があるときに備えて、コンフィギュレーションを復元できるようにしておくためです。
- マルチ コンテキスト モードの場合、システム実行スペースで次の手順を実行します。コンテキストからシステム実行スペースに切り替えるには、**changeto system** コマンドを入力します。
- クラスタ制御リンクで使用するためのジャンボフレームの予約をイネーブルにすることを推奨します。
- クラスタリングをイネーブルまたはディセーブルにするには、コンソールポートを使用する必要があります。Telnet または SSH を使用することはできません。
- クラスタ制御リンクを除いて、コンフィギュレーション内のインターフェイスはすべて、クラスタ IP プールを指定して設定されているか、スパンド EtherChannel として設定されている必要があります。この設定は、クラスタリングをイネーブルにする前に、インターフェイス モードに応じて行います。既存のインターフェイス コンフィギュレーションがある場合は、そのインターフェイス コンフィギュレーションをクリアすることも (**clear configure interface**)、インターフェイスをクラスタ インターフェイスに変換することもできます。これは、クラスタリングをイネーブルにする前に行います。
- 稼働中のクラスタにユニットを追加すると、一時的に、限定的なパケット/接続ドロップが発生することがあります。これは予定どおりの動作です。
- クラスタ制御リンクのサイズをあらかじめ決定しておきます。[クラスタ制御リンクのサイズ \(422 ページ\)](#) を参照してください。

手順

ステップ 1 クラスタに参加する前に、クラスタ制御リンク インターフェイスをイネーブルにします。

後でクラスタリングをイネーブルにするときに、このインターフェイスをクラスタ制御リンクとして識別します。

十分な数のインターフェイスがある場合は、複数のクラスタ制御リンクインターフェイスを結合して1つのEtherChannelとすることを推奨します。このEtherChannelはASAに対してローカルであり、スパンドEtherChannelではありません。

クラスタ制御リンクインターフェイスコンフィギュレーションは、マスターユニットからスレーブユニットには複製されませんが、同じコンフィギュレーションを各ユニットで使用する必要があります。このコンフィギュレーションは複製されないため、クラスタ制御リンクインターフェイスの設定は各ユニットで個別に行う必要があります。

- VLAN サブインターフェイスをクラスタ制御リンクとして使用することはできません。
 - 管理 *x/x* インターフェイスをクラスタ制御リンクとして使用することはできません（単独かEtherChannelかにかかわらず）。
 - ASA FirePOWER モジュールを搭載した ASA 5585-X では、クラスタ制御リンクに ASA FirePOWER モジュール上のインターフェイスではなく、ASA インターフェイスを使用することを推奨しています。モジュールインターフェイスは、ソフトウェアアップグレード中に発生するリロードを含め、モジュールのリロード中に最大 30 秒間トラフィックをドロップできます。ただし、必要に応じて、モジュールインターフェイスとASAインターフェイスを同じクラスタ制御リンク EtherChannel で使用できます。モジュールインターフェイスがドロップした場合、EtherChannel の残りのインターフェイスはまだ稼働しています。ASA 5585-X ネットワーク モジュールは別のオペレーティングシステムを実行しないため、この問題の影響を受けません。
- a) インターフェイス コンフィギュレーション モードを開始します。

interface *interface_id*

例 :

```
ciscoasa(config)# interface tengigabitethernet 0/6
```

- b) (任意、EtherChannel の場合) EtherChannel にこの物理インターフェイスを割り当てます。

channel-group *channel_id* mode on

例 :

```
ciscoasa(config-if)# channel-group 1 mode on
```

channel_id は 1 ~ 48 です。このチャンネル ID のポートチャンネルインターフェイスがコンフィギュレーションにまだ存在しない場合は、自動的に追加されます。

interface port-channel *channel_id*

クラスタ制御リンクでの不要なトラフィックを削減できるように、クラスタ制御リンクのメンバーインターフェイスに対しては On モードを使用することを推奨します。クラスタ制御リンクは LACP トラフィックのオーバーヘッドを必要としません。これは隔離され

た、安定したネットワークであるからです。注：データ EtherChannel を Active モードに設定することをお勧めします。

- c) インターフェイスをイネーブルにします。

no shutdown

必要があるのはインターフェイスのイネーブル化だけです。インターフェイスの名前などのパラメータを設定しないでください。

- d) (EtherChannel の場合) EtherChannel に追加するインターフェイスごとに繰り返します。

例：

```
ciscoasa(config)# interface tengigabitethernet 0/7
ciscoasa(config-if)# channel-group 1 mode on
ciscoasa(config-if)# no shutdown
```

- ステップ 2** (オプション) クラスタ制御リンク インターフェイスの最大伝送ユニットを指定します。

mtu cluster bytes

例：

```
ciscoasa(config)# mtu cluster 9000
```

MTU を 1400 ～ 9198 バイトの間で設定します。デフォルトの MTU は 1500 バイトです。

MTU を 1600 バイト以上に設定することを推奨します。このようにするには、この手順を続ける前にジャンボ フレームの予約をイネーブルにする必要があります。ジャンボ フレームの予約には、ASA のリロードが必要です。

このコマンドはグローバル コンフィギュレーション コマンドですが、ユニット間で複製されないブートストラップ コンフィギュレーションの一部でもあります。

- ステップ 3** クラスタに名前を付け、クラスタ コンフィギュレーション モードにします。

cluster group name

例：

```
ciscoasa(config)# cluster group pod1
```

名前は 1 ～ 38 文字の ASCII 文字列であることが必要です。クラスタ グループはユニットあたり 1 つしか設定できません。クラスタのすべてのメンバが同じ名前を使用する必要があります。

- ステップ 4** クラスタのこのメンバの名前を指定します。

local-unit unit_name

1 ～ 38 文字の一意の ASCII 文字列を使用します。各ユニットに固有の名前が必要です。クラスタ内の他のユニットと同じ名前を付けることはできません。

例：


```
ciscoasa(cfg-cluster)# local-unit unit1
```

ステップ5 クラスタ制御リンク インターフェイス (EtherChannel を推奨) を指定します。

cluster-interface interface_id ip ip_address mask

例 :

```
ciscoasa(cfg-cluster)# cluster-interface port-channel2 ip 192.168.1.1 255.255.255.0  
INFO: Non-cluster interface config is cleared on Port-Channel2
```

サブインターフェイスと管理インターフェイスは許可されません。

IP アドレスには IPv4 アドレスを指定します。IPv6 は、このインターフェイスではサポートされません。このインターフェイスには、**nameif** を設定することはできません。

ユニットごとに、同じネットワークにある別の IP アドレスを指定します。

ステップ6 サイト間クラスタリングを使用している場合、このユニットのサイト ID を設定し、サイト固有の MAC アドレスが使用されるようにします。

site-id number

例 :

```
ciscoasa(cfg-cluster)# site-id 1
```

number には、1 ~ 8 の範囲内の値を入力します。

ステップ7 マスターユニットの選択に対するこのユニットのプライオリティを設定します。

priority priority_number

例 :

```
ciscoasa(cfg-cluster)# priority 1
```

プライオリティは 1 ~ 100 であり、1 が最高のプライオリティです。

ステップ8 (オプション) クラスタ制御リンクの制御トラフィックの認証キーを設定します。

key shared_secret

例 :

```
ciscoasa(cfg-cluster)# key chuntheunavoidable
```

共有秘密は、1 ~ 63 文字の ASCII 文字列です。共有秘密は、キーを生成するために使用されます。このコマンドは、データパストラフィック (接続状態アップデートや転送されるパケットなど) には影響しません。データパストラフィックは、常にクリア テキストとして送信されます。

ステップ9 (オプション) LACP のダイナミック ポートプライオリティをディセーブルにします。

clacp static-port-priority

一部のスイッチはダイナミック ポートプライオリティをサポートしていないため、このコマンドはスイッチの互換性を高めます。さらに、このコマンドは、9～32 のアクティブ スパンド EtherChannel メンバーのサポートをイネーブルにします。このコマンドを使用しないと、サポートされるのは 8 個のアクティブ メンバと 8 個のスタンバイ メンバのみです。このコマンドをイネーブルにした場合、スタンバイメンバは使用できません。すべてのメンバがアクティブです。

ステップ 10 (オプション) cLACP システム ID およびシステムのプライオリティを手動で指定します。

clacp system-mac {*mac_address* | **auto**} [**system-priority number**]

例 :

```
ciscoasa(cfg-cluster)# clacp system-mac 000a.0000.aaaa
```

スパンド EtherChannel を使用するときは、ASA は cLACP を使用してネイバー スイッチとの間で EtherChannel のネゴシエーションを行います。cLACP ネゴシエーションの際に、同じクラスタ内の ASA は互いに連携するため、スイッチには 1 つの (仮想) デバイスであるかのように見えます。cLACP ネゴシエーションのパラメータの 1 つであるシステム ID は、MAC アドレスの形式をとります。クラスタ内のすべての ASA が同じシステム ID を使用します。これはマスター ユニットによって自動生成され (デフォルト)、すべてのセカンダリ ユニットに複製されます。あるいは、このコマンドに *H.H.H* の形式で手動で指定することもできます。H は 16 ビットの 16 進数です。(たとえば、MAC アドレス 00-0A-00-00-AA-AA は、000A.0000.AAAA と入力します)。トラブルシューティングの目的で、たとえば、識別が容易な MAC アドレスを使用できるように、手動で MAC アドレスを設定することがあります。一般的には、自動生成された MAC アドレスを使用します。

システム プライオリティ (1 ~ 65535) は、どのユニットがバンドルの決定を行うかを定めるために使用されます。デフォルトでは、ASA はプライオリティ 1 (最高のプライオリティ) を使用します。このプライオリティは、スイッチのプライオリティよりも高いことが必要です。

このコマンドは、ブートストラップコンフィギュレーションの一部ではなく、マスターユニットからスレーブユニットに複製されます。ただし、クラスタリングをイネーブルにした後は、この値は変更できません。

ステップ 11 クラスタリングをイネーブルにします。

enable [**noconfirm**]

例 :

```
ciscoasa(cfg-cluster)# enable
INFO: Clustering is not compatible with following commands:
policy-map global_policy
  class inspection_default
    inspect skinny
policy-map global_policy
  class inspection_default
    inspect sip
Would you like to remove these commands? [Y]es/[N]o:Y
```

```
INFO: Removing incompatible commands from running configuration...
Cryptochecksum (changed): f16b7fc2 a742727e e40bc0b0 cd169999
INFO: Done
```

enable コマンドが入力されると、ASA は実行コンフィギュレーションをスキャンして、クラスタリングに対応していない機能の非互換コマンドの有無を調べます。デフォルトコンフィギュレーションにあるコマンドも、これに該当することがあります。互換性のないコマンドを削除するように求められます。応答として **No** を入力した場合は、クラスタリングはイネーブルになりません。確認を省略し、互換性のないコマンドを自動的に削除するには、**noconfirm** キーワードを使用します。

最初にイネーブルにしたユニットについては、マスターユニット選定が発生します。最初のユニットは、その時点でクラスタの唯一のメンバーであるため、そのユニットがマスターユニットになります。この期間中にコンフィギュレーション変更を実行しないでください。

クラスタリングをディセーブルにするには、**no enable** コマンドを入力します。

(注) クラスタリングをディセーブルにした場合は、すべてのデータインターフェイスがシャットダウンされ、管理専用インターフェイスだけがアクティブになります。

例

次の例では、管理インターフェイスを設定し、クラスタ制御リンク用のデバイスローカルEtherChannelを設定し、その後で、「unit1」という名前のASAのクラスタリングをイネーブルにします。これは最初にクラスタに追加されるユニットであるため、マスターユニットになります。

```
ip local pool mgmt 10.1.1.2-10.1.1.9
ipv6 local pool mgmtipv6 2001:DB8::1002/32 8
interface management 0/0
  nameif management
  ip address 10.1.1.1 255.255.255.0 cluster-pool mgmt
  ipv6 address 2001:DB8::1001/32 cluster-pool mgmtipv6
  security-level 100
  management-only
  no shutdown

interface tengigabitethernet 0/6
  channel-group 1 mode on
  no shutdown

interface tengigabitethernet 0/7
  channel-group 1 mode on
  no shutdown

cluster group pod1
  local-unit unit1
  cluster-interface port-channel1 ip 192.168.1.1 255.255.255.0
  priority 1
  key chuntheunavoidable
  enable noconfirm
```

スレーブユニットのブートストラップの設定

スレーブユニットを設定するには、次の手順に従います。

始める前に

- クラスタリングをイネーブルまたはディセーブルにするには、コンソールポートを使用する必要があります。Telnet または SSH を使用することはできません。
- コンフィギュレーションをバックアップします。後でクラスタから脱退する必要があるときに備えて、コンフィギュレーションを復元できるようにしておくためです。
- マルチ コンテキスト モードでは、システム実行スペースで次の手順を実行します。コンテキストからシステム実行スペースに切り替えるには、**changeto system** コマンドを入力します。
- クラスタ制御リンクで使用するためのジャンボフレームの予約をイネーブルにすることを推奨します。
- コンフィギュレーション内に、クラスタリング用として設定されていないインターフェイスがある場合は（たとえば、デフォルト コンフィギュレーションの管理 0/0 インターフェイス）、スレーブユニットとしてクラスタに参加させることができます（現在の選定でマスターになる可能性はありません）。
- 稼働中のクラスタにユニットを追加すると、一時的に、限定的なパケット/接続ドロップが発生することがあります。これは予定どおりの動作です。

手順

ステップ 1 マスターユニットに設定したものと同じクラスタ制御リンクインターフェイスを設定します。

例：

```
ciscoasa(config)# interface tengigabitethernet 0/6
ciscoasa(config-if)# channel-group 1 mode on
ciscoasa(config-if)# no shutdown
ciscoasa(config)# interface tengigabitethernet 0/7
ciscoasa(config-if)# channel-group 1 mode on
ciscoasa(config-if)# no shutdown
```

ステップ 2 マスターユニットに設定したものと同一 MTU を指定します。

例：

```
ciscoasa(config)# mtu cluster 9000
```

ステップ 3 マスターユニットに設定したものと同一クラスタ名を指定します。

例：

```
ciscoasa(config)# cluster group pod1
```

ステップ4 クラスタのこのメンバに一意の文字列で名前を指定します。

local-unit *unit_name*

例：

```
ciscoasa(cfg-cluster)# local-unit unit2
```

1～38文字のASCII文字列を指定します。

各ユニットに固有の名前が必要です。クラスタ内の他のユニットと同じ名前を付けることはできません。

ステップ5 マスターユニットに設定したものと同一クラスタ制御リンク インターフェイスを指定しますが、ユニットごとに同じネットワーク上の異なるIPアドレスを指定します。

cluster-interface *interface_id ip ip_address mask*

例：

```
ciscoasa(cfg-cluster)# cluster-interface port-channel2 ip 192.168.1.2 255.255.255.0  
INFO: Non-cluster interface config is cleared on Port-Channel2
```

IPアドレスにはIPv4アドレスを指定します。IPv6は、このインターフェイスではサポートされません。このインターフェイスには、**nameif**を設定することはできません。

各ユニットに固有の名前が必要です。クラスタ内の他のユニットと同じ名前を付けることはできません。

ステップ6 サイト間クラスタリングを使用している場合、このユニットのサイトIDを設定し、サイト固有のMACアドレスが使用されるようにします。

site-id *number*

例：

```
ciscoasa(cfg-cluster)# site-id 1
```

number は1～8です。

ステップ7 マスターユニットの選択に対するこのユニットのプライオリティを設定します。通常は、マスターユニットより高い値にします。

priority *priority_number*

例：

```
ciscoasa(cfg-cluster)# priority 2
```

プライオリティを1～100に設定します。1が最高のプライオリティです。

ステップ 8 マスター ユニットに設定したものと同一認証キーを設定します。

例：

```
ciscoasa(cfg-cluster)# key chuntheunavoidable
```

ステップ 9 クラスタリングをイネーブルにします。

enable as-slave

enable as-slave コマンドを使用することによって、コンフィギュレーションに関するすべての非互換性（主として、クラスタリングに対してまだ設定されていないインターフェイスの存在）を回避できます。このコマンドを実行すると、クラスタに参加させるスレーブが現在の選定においてマスターとなる可能性をなくすことができます。スレーブのコンフィギュレーションは、マスターユニットから同期されたコンフィギュレーションによって上書きされます。

クラスタリングをディセーブルにするには、**no enable** コマンドを入力します。

(注) クラスタリングをディセーブルにした場合は、すべてのデータ インターフェイスがシャットダウンされ、管理インターフェイスだけがアクティブになります。

例

次の例には、スレーブユニット **unit2** のコンフィギュレーションが含まれています。

```
interface tengigabitethernet 0/6

channel-group 1 mode on
no shutdown

interface tengigabitethernet 0/7

channel-group 1 mode on
no shutdown

cluster group pod1

local-unit unit2
cluster-interface port-channel1 ip 192.168.1.2 255.255.255.0
priority 2
key chuntheunavoidable
enable as-slave
```

クラスタリング動作のカスタマイズ

クラスタリングヘルス モニタリング、TCP 接続複製の遅延、フローのモビリティ、他の最適化をカスタマイズできます。

マスターユニットで次の手順を実行します。

ASA クラスタの基本パラメータの設定

マスター ユニット上のクラスタ設定をカスタマイズできます。

始める前に

- マルチ コンテキスト モードでは、マスター ユニット上のシステム実行スペースで次の手順を実行します。コンテキストからシステム実行スペースに切り替えるには、**changeto system** コマンドを入力します。

手順

ステップ 1 クラスタの設定モードを開始します。

cluster group name

ステップ 2 (任意) スレーブユニットからマスターユニットへのコンソール複製をイネーブルにします。

console-replicate

この機能はデフォルトで無効に設定されています。ASA は、特定の重大イベントが発生したときに、メッセージを直接コンソールに出力します。コンソール複製をイネーブルにすると、スレーブユニットからマスターユニットにコンソールメッセージが送信されるので、モニタが必要になるのはクラスタのコンソールポート 1 つだけとなります。

ステップ 3 クラスタリング イベントの最小トレース レベルを設定します。

trace-level level

必要に応じて最小レベルを設定します。

- **critical** : クリティカル イベント (重大度 = 1)
- **warning** : 警告 (重大度 = 2)
- **informational** : 情報イベント (重大度 = 3)
- **debug** : デバッグ イベント (重大度 = 4)

のヘルス モニタリングおよび自動再結合の設定

この手順では、ユニットとインターフェイスのヘルス モニタリングを設定します。

たとえば、管理インターフェイスなど、必須以外のインターフェイスのヘルスモニタリングをディセーブルにすることができます。任意のポート チャネル ID、冗長 ID、単一の物理インターフェイス ID、または ASA Firepower モジュールなどのソフトウェア/ハードウェアモジュールをモニタできます。ヘルス モニタリングは VLAN サブインターフェイス、または VNI や BVI などの仮想インターフェイスでは実行されません。クラスタ制御リンクのモニタリングは設定できません。このリンクは常にモニタされています。

手順

ステップ 1 クラスタの設定モードを開始します。

cluster group name

例 :

```
ciscoasa(config)# cluster group test
ciscoasa(cfg-cluster)#
```

ステップ 2 クラスタ ユニットのヘルス チェック機能をカスタマイズします。

health-check [holdtime timeout] [vss-enabled]

ユニットのヘルスを確認するため、ASA のクラスタ ユニットはクラスタ制御リンクで他のユニットにハートビート メッセージを送信します。ユニットが保留時間内にピア ユニットからハートビート メッセージを受信しない場合は、そのピア ユニットは応答不能またはデッド状態と見なされます。

- **holdtime timeout** : ユニットのハートビート ステータス メッセージの時間間隔を指定します。指定できる範囲は .3 ~ 45 秒で、デフォルトは 3 秒です。
- **vss-enabled** : クラスタ制御リンクのすべての EtherChannel インターフェイスでハートビートメッセージをフラッディングして、少なくとも 1 台のスイッチがそれを受信できるようにします。EtherChannel としてクラスタ制御リンクを設定し (推奨)、VSS または vPC ペアに接続している場合、**vss-enabled** オプションをイネーブルにする必要がある場合があります。一部のスイッチでは、VSS/vPC の 1 つのユニットがシャットダウンまたは起動すると、そのスイッチに接続された EtherChannel メンバー インターフェイスが ASA に対してアップ状態であるように見えますが、これらのインターフェイスはスイッチ側のトラフィックを通していません。ASA holdtime timeout を低い値 (0.8 秒など) に設定した場合、ASA が誤ってクラスタから削除される可能性があり、ASA はキープアライブメッセージをこれらのいずれかの EtherChannel インターフェイスに送信します。

何らかのトポロジ変更 (たとえばデータ インターフェイスの追加/削除、ASA、またはスイッチ上のインターフェイスの有効化/無効化、VSS または vPC を形成するスイッチの追加) を行うときには、ヘルスチェック機能を無効にし、無効化したインターフェイスのモニタリングも無効にしてください (**no health-check monitor-interface**)。トポロジの変更が完了して、コンフィギュレーション変更がすべてのユニットに同期されたら、ヘルス チェック機能を再度イネーブルにできます。

例 :

```
ciscoasa(cfg-cluster)# health-check holdtime 5
```

ステップ 3 インターフェイスでインターフェイス ヘルス チェックを無効化します。

no health-check monitor-interface [interface_id | service-module]

インターフェイスのヘルスチェックはリンク障害をモニタします。特定の論理インターフェイスのすべての物理ポートが、特定のユニット上では障害が発生したが、別のユニット上の同じ論理インターフェイスでアクティブポートがある場合、そのユニットはクラスタから削除されます。ASAがメンバをクラスタから削除するまでの時間は、インターフェイスのタイプと、そのユニットが確立済みメンバであるか、またはクラスタに参加しようとしているかによって異なります。デフォルトでは、ヘルスチェックはすべてのインターフェイスでイネーブルになっています。このコマンドの **no** 形式を使用してディセーブル（無効）にすることができます。たとえば、管理インターフェイスなど、必須以外のインターフェイスのヘルスモニタリングをディセーブルにすることができます。

- **interface_id** : ポートチャンネルIDと冗長ID、または単一の物理インターフェイスIDのモニタリングを無効にします。ヘルスモニタリングはVLANサブインターフェイス、またはVNIやBVIなどの仮想インターフェイスでは実行されません。クラスタ制御リンクのモニタリングは設定できません。このリンクは常にモニタされています。
- **service-module** : ASA FirePOWER モジュールなどのハードウェアまたはソフトウェアモジュールのモニタリングを無効にします。なお、ASA 5585-Xでは、サービスモジュールのモニタリングを無効にする場合、個別にモニタされるモジュール上の各インターフェイスのモニタリングを無効にすることもできます。

何らかのトポロジ変更（たとえばデータインターフェイスの追加/削除、ASA、またはスイッチ上のインターフェイスの有効化/無効化、VSSまたはvPCを形成するスイッチの追加）を行うときには、ヘルスチェック機能（**no health-check**）を無効にし、無効化したインターフェイスのモニタリングも無効にしてください。トポロジの変更が完了して、コンフィギュレーション変更がすべてのユニットに同期されたら、ヘルスチェック機能を再度イネーブルにできます。

例：

```
ciscoasa(cfg-cluster)# no health-check monitor-interface management0/0
```

ステップ4 ヘルスチェック失敗後の自動再結合クラスタ設定をカスタマイズします。

health-check {data-interface | cluster-interface | system} auto-rejoin [unlimited | auto_rejoin_max] auto_rejoin_interval auto_rejoin_interval_variation

- **system** : 内部エラー時の自動再結合の設定を行います。内部の障害には、アプリケーション同期のタイムアウト、矛盾したアプリケーションステータスなどがあります。
- **unlimited** : (**cluster-interface** のデフォルト) 再結合の試行回数を制限しません。
- **auto-rejoin-max** : 再結合の試行回数を0～65535の範囲の値に設定します。0は自動再結合を無効化します。**data-interface**と**system**のデフォルトは3です。
- **auto_rejoin_interval** : 再結合試行の間隔を2～60の範囲の分単位で定義します。デフォルト値は5分です。クラスタへの再結合をユニットが試行する最大合計時間は、最後の失敗から14,400分に限られています。
- **auto_rejoin_interval_variation** : 間隔を増加させるかどうかを定義します。1～3の範囲で値を設定します（1：変更なし、2：直前の間隔の2倍、3：直前の間隔の3倍）。たとえば、

間隔を 5 分に設定し、変分を 2 に設定した場合は、最初の試行が 5 分後、2 回目の試行が 10 分後 (2 x 5)、3 階目の試行が 20 分後 (2 x 10) となります。デフォルト値は、クラスタ インターフェイスの場合は 1、データ インターフェイスおよびシステムの場合は 2 です。

例 :

```
ciscoasa(cfg-cluster)# health-check data-interface auto-rejoin 10 3 3
```

ステップ 5 ASA がインターフェイスを障害が発生しているとし、クラスタからユニットが削除されるまでのデバウンス時間を設定します。

health-check monitor-interface debounce-time ms

例 :

```
ciscoasa(cfg-cluster)# health-check monitor-interface debounce-time 300
```

デバウンス時間は 300 ~ 9000 ms の範囲の値を設定します。デフォルトは 500 ms です。値を小さくすると、インターフェイスの障害をより迅速に検出できます。デバウンス時間を短くすると、誤検出の可能性が高くなることに注意してください。インターフェイスのステータス更新が発生すると、ASA はインターフェイスを障害としてマークし、クラスタからユニットを削除するまで指定されたミリ秒数待機します。ダウン状態から稼働状態に移行している EtherChannel の場合 (スイッチがリロードされた、またはスイッチが有効になっている EtherChannel など)、デバウンス時間を長くすることで、他のクラスタユニットの方がポートのバンドルが速いという理由だけで、クラスタユニット上でインターフェイスがエラー表示されるのを防ぐことができます。

例

次の例では、ヘルスチェック保留時間を .3 秒に設定し、VSS を有効にし、管理に使用されるイーサネット 1/2 インターフェイスのモニタリングを無効にし、データ インターフェイスの自動再結合の試行回数を 2 分から開始して前回の間隔の 3 倍増加させる計 4 回に設定し、クラスタ制御リンクの自動再結合の試行回数を 2 分おきの計 6 回に設定しています。

```
ciscoasa(config)# cluster group test
ciscoasa(cfg-cluster)# health-check holdtime .3 vss-enabled
ciscoasa(cfg-cluster)# no health-check monitor-interface ethernet1/2
ciscoasa(cfg-cluster)# health-check data-interface auto-rejoin 4 2 3
ciscoasa(cfg-cluster)# health-check cluster-interface auto-rejoin 6 2 1
```

接続の再分散およびクラスタ TCP 複製の遅延の設定

接続の再分散を設定できます。詳細については、[新しい TCP 接続のクラスタ全体での再分散 \(401 ページ\)](#) を参照してください。

TCP 接続のクラスタ複製の遅延を有効化して、ディレクタ/バックアップ フロー作成の遅延による存続期間が短いフローに関連する「不要な作業」を排除できます。ディレクタ/バックアップ フローが作成される前にユニットが失敗する場合は、それらのフローを回復することはできません。同様に、フローを作成する前にトラフィックが別のユニットに再調整される場合、流れを回復することはできません。TCP のランダム化を無効化するトラフィックの TCP の複製の遅延を有効化しないようにする必要があります。

手順

ステップ 1 TCP 接続のクラスタ複製の遅延を有効化します。

```
cluster replication delay seconds { http | match tcp { host ip_address | ip_address mask | any | any4 | any6 } { eq | lt | gt } port } { host ip_address | ip_address mask | any | any4 | any6 } { eq | lt | gt } port }
```

例 :

```
ciscoasa(config)# cluster replication delay 15 match tcp any any eq ftp  
ciscoasa(config)# cluster replication delay 15 http
```

1 ~ 15 の範囲で秒数を設定します。**http** 遅延はデフォルトで 5 秒間有効になります。

マルチ コンテキスト モードで、コンテキスト内でこの設定を行います。

ステップ 2 クラスタの設定モードを開始します。

```
cluster group name
```

ステップ 3 (オプション) TCP トラフィックの接続の再分散を有効化します。

```
conn-rebalance [frequency seconds]
```

例 :

```
ciscoasa(cfg-cluster)# conn-rebalance frequency 60
```

このコマンドは、デフォルトでディセーブルになっています。有効化されている場合は、ASA は負荷情報を定期的に交換し、新しい接続の負荷を高負荷のデバイスから低負荷のデバイスに移動します。負荷情報を交換する間隔を、1 ~ 360 秒の範囲内で指定します。デフォルトは 5 秒です。

サイト間トポロジに対しては接続の再分散を設定しないでください。異なるサイトのクラスタメンバには接続を再分散できません。

サイト間機能の設定

サイト間クラスタリングの場合、冗長性と安定性を高めるために、設定をカスタマイズできません。

ディレクタ ローカリゼーションの有効化

データセンターのサイト間クラスタリングのパフォーマンスを向上させ、ラウンドトリップ時間を短縮するために、ディレクターローカリゼーションをイネーブルにすることができます。新しい接続は通常、特定のサイト内のクラスタメンバーによってロードバランスされ、所有されます。しかし、ASAは任意のサイトのメンバーにディレクタロールを割り当てます。ディレクタローカリゼーションにより、所有者と同じサイトのローカルディレクタ、どのサイトにも存在可能なグローバルディレクタという追加のディレクタロールが有効になります。所有者とディレクタが同一サイトに存在すると、パフォーマンスが向上します。また、元の所有者が失敗した場合、ローカルなディレクタは同じサイトで新しい接続の所有者を選択します。グローバルなディレクタは、クラスタメンバーが別のサイトで所有される接続の packets を受信する場合に使用されます。

始める前に

- ブートストラップ設定でクラスタメンバーのサイトIDを設定します。
- 次のトラフィックタイプは、ローカリゼーションをサポートしていません：NAT および PAT トラフィック、SCTP 検査されたトラフィック、フラグメンテーション所有クエリ。

手順

ステップ1 クラスタの設定モードを開始します。

cluster group name

例：

```
ciscoasa(config)# cluster group cluster1
ciscoasa(cfg-cluster)#
```

ステップ2 ディレクタローカリゼーションをイネーブルにします。

director-localization

サイト冗長性の有効化

サイトの障害からフローを保護するために、サイトの冗長性を有効にできます。接続バックアップオーナーがオーナーと同じサイトにある場合は、サイトの障害からフローを保護するために、追加のバックアップオーナーが別のサイトから選択されます。

始める前に

- ブートストラップ設定でクラスタ メンバーのサイト ID を設定します。

手順

ステップ 1 クラスタの設定モードを開始します。

cluster group name

例 :

```
ciscoasa(config)# cluster group cluster1
ciscoasa(cfg-cluster)#
```

ステップ 2 サイトの冗長性を有効にします。

site-redundancy

クラスタ フロー モビリティの設定

LISP のトラフィックを検査して、サーバがサイト間を移動する時にフロー モビリティを有効にできます。

LISP インспекションについて

LISP トラフィックを検査することで、サイト間のフローのモビリティを有効にできます。

LISP について

VMware VMotion などのデータセンター仮想マシンのモビリティによって、サーバはクライアントへの接続を維持すると同時に、データセンター間を移動できます。このようなデータセンターサーバモビリティをサポートするには、サーバの移動時にサーバへの入力ルートをルータが更新できる必要があります。Cisco Locator/ID Separation Protocol (LISP) のアーキテクチャは、デバイス ID、つまりエンドポイント ID (EID) をその場所、つまりルーティング ロケータ (RLOC) から 2 つの異なるナンバリングスペースに分離し、サーバの移行をクライアントに対して透過的にします。たとえば、サーバが新しい場所に移動し、クライアントがサーバにトラフィックを送信すると、ルータは新しい場所にトラフィックをリダイレクトします。

LISP では、LISP の出力トンネルルータ (ETR)、入力トンネルルータ (ITR)、ファーストホップルータ、マップリゾルバ (MR)、およびマップサーバ (MS) などのある一定のロールにおいてルータとサーバが必要です。サーバが別のルータに接続されていることをサーバのファーストホップルータが感知すると、そのルータは他のすべてのルータとデータベースを更新し、クライアントに接続されている ITR がトラフィックを代行受信してカプセル化し、新しいサーバの場所に送信できるようにします。

ASA LISP のサポート

ASA は LISP 自体を実行しませんが、場所の変更について LISP トラフィックを検査し、シームレスなクラスタリング操作のためにこの情報を使用できます。LISP の統合を行わない場合、サーバが新しいサイトに移動すると、トラフィックは元のフローオーナーの代わりに、新しいサイトで ASA クラスタ メンバになります。新しい ASA は古いサイトの ASA にトラフィックを転送し、その後、古い ASA はサーバに到達するためにトラフィックを新しいサイトに送り返す必要があります。このトラフィックフローは最適ではなく、「トロンボーン」または「ヘアピン」と呼ばれます。

LISP 統合により、ASA クラスタ メンバは、ファースト ホップ ルータと ETR または ITR 間でやり取りされる LISP トラフィックを検査し、フローの所有者を新しいサイトに変更できます。

LISP のガイドライン

- ASA クラスタ メンバは、サイトのファースト ホップ ルータと ITR または ETR の間に存在している必要があります。ASA クラスタ自体を拡張セグメントのファーストホップルータにすることはできません。
- 完全分散されたフローのみがサポートされます。一元化されたフロー、半分散されたフロー、または個々のユニットに属しているフローは新しいオーナーに移動されません。半分散されたフローには SIP などのアプリケーションが含まれており、そこでは親フローとそのすべての子フローが同じ ASA によって所有されます。
- クラスタはレイヤ 3 および 4 のフロー状態を移動させるだけです。一部のアプリケーション データが失われる可能性があります。
- 短時間のフローまたはビジネスに不可欠でないフローの場合、オーナーの移動は有用でない可能性があります。インスペクションポリシーを設定するときに、この機能でサポートされるトラフィックのタイプを制御できます。また、フロー モビリティを不可欠なトラフィックに制限する必要があります。

ASA LISP の実装

この機能には、複数の相互に関係する設定が含まれています（それらについてはすべてこの章で説明します）。

1. （任意）ホストまたはサーバ IP アドレスに基づく検査対象 EID の制限：ファースト ホップ ルータは、ASA クラスタが関与していないホストまたはネットワークに EID 通知メッセージを送信する場合があります。このため、クラスタに関連するサーバまたはネットワークのみに EID を制限できます。たとえば、クラスタが 2 つのサイトのみに関与しているが、LISP が 3 つのサイトで実行されている場合は、クラスタに関与している 2 つのサイトに対してのみ EID を含める必要があります。
2. LISP トラフィックのインスペクション：ASA は、ファーストホップルータと ITR または ETR 間で送信される EID 通知メッセージにおいて、UDP ポート 4342 上の LISP トラフィックを検査します。ASA は、EID とサイト ID を関連付ける EID テーブルを保持します。たとえば、ファーストホップルータの送信元 IP アドレスと ITR または ETR の宛先アドレスで LISP トラフィックを検査する必要があります。LISP トラフィックにはディレクタが割り当てられておらず、LISP トラフィック自体はクラスタ状態の共有に参加しないことに注意してください。

3. 指定されたトラフィックでのフロー モビリティを有効にするサービス ポリシー：ビジネスクリティカルなトラフィックでフローモビリティを有効にする必要があります。たとえば、フローモビリティを HTTPS トラフィックおよび/または特定のサーバへのトラフィックのみに制限できます。
4. サイト ID：ASA は、各クラスタ ユニットのサイト ID を使用して新しい所有者を特定します。
5. フローモビリティをイネーブルにするためのクラスタレベル設定：フローモビリティは、クラスタ レベルでも有効にする必要があります。このオン/オフの切り替えを使用することで、特定のクラスのトラフィックまたはアプリケーションに対してフローモビリティを簡単に有効または無効にできます。

LISP インспекションの設定

LISP のトラフィックを検査して、サーバがサイト間を移動する時にフローモビリティを有効にできます。

始める前に

- [マスターユニットのブートストラップの設定 \(444 ページ\)](#) および [スレーブユニットのブートストラップの設定 \(450 ページ\)](#) に従って、各クラスタ ユニットのサイト ID に割り当てます。
- LISP のトラフィックはデフォルトインспекショントラフィック クラスに含まれないため、この手順の一部として LISP のトラフィック用に別のクラスを設定する必要があります。

手順

ステップ 1 (任意) LISP インспекションマップを設定して、IP アドレスに基づいて検査済みの EID を制限し、LISP の事前共有キーを設定します。

- a) 拡張 ACL を作成します。宛先 IP アドレスのみが EID 組み込みアドレスと照合されます。
access list *eid_acl_name* extended permit ip *source_address* *mask* *destination_address* *mask*
IPv4 ACL および IPv6 ACL のどちらにも対応しています。厳密な **access-list extended** の構文については、コマンドリファレンスを参照してください。
- b) LISP インспекションマップを作成し、パラメータ モードに移行します。
policy-map type inspect lisp *inspect_map_name*
parameters
- c) 作成した ACL を識別して、許可された EID を定義します。
allowed-eid access-list *eid_acl_name*

ファースト ホップ ルータまたは ITR/ETR は、ASA クラスタが関与していないホストまたはネットワークに EID 通知メッセージを送信することがあります。このため、クラスタに関連するサーバまたはネットワークのみに EID を制限できます。たとえば、クラスタが 2 つのサイトのみに関与しているが、LISP が 3 つのサイトで実行されている場合は、クラスタに関与している 2 つのサイトに対してのみ EID を含める必要があります。

- d) 必要に応じて、事前共有キーを入力します。

validate-key *key*

例 :

```
ciscoasa(config)# access-list TRACKED_EID_LISP extended permit ip any 10.10.10.0
255.255.255.0
ciscoasa(config)# policy-map type inspect lisp LISP_EID_INSPECT
ciscoasa(config-pmap)# parameters
ciscoasa(config-pmap-p)# allowed-eid access-list TRACKED_EID_LISP
ciscoasa(config-pmap-p)# validate-key MadMaxShinyandChrome
```

ステップ 2 ファースト ホップ ルータとポート 4342 の ITR または ETR の間の UDP トラフィック の LISP インспекションの設定。

- a) 拡張 ACL を設定して LISP のトラフィックを特定します。

access list *inspect_acl_name* **extended permit udp** *source_address mask destination_address mask eq 4342*

UDP ポート 4342 を指定する必要があります。IPv4 ACL および IPv6 ACL のどちらにも対応しています。厳密な **access-list extended** の構文については、コマンドリファレンスを参照してください。

- b) ACL のクラス マップを作成します。

class-map *inspect_class_name*

match access-list *inspect_acl_name*

- c) ポリシーマップ、クラスマップを指定し、オプションの LISP インспекションマップを使用してインспекションを有効化し、サービスポリシーをインターフェイスに適用します（新規であれば）。

policy-map *policy_map_name*

class *inspect_class_name*

inspect lisp [*inspect_map_name*]

service-policy *policy_map_name* {**global** | **interface** *ifc_name*}

既存のサービスポリシーある場合は、既存のポリシーマップ名を指定します。デフォルトで、ASAには**global_policy**と呼ばれるグローバルポリシーが含まれているため、グローバルポリシーの名前を指定します。ポリシーをグローバルに適用しない場合は、インターフェイスごとに1つのサービスポリシーを作成することもできます。LISPインспекションは、双方向にトラフィックに適用するため、送信元と宛先の両方のインターフェイスにサービスポリシーを適用する必要はありません。トラフィックが両方向のクラスマップ

に一致する場合、ポリシーマップを適用するインターフェイスに入るまたは存在するトラフィックのすべてが影響を受けます。

例：

```
ciscoasa(config)# access-list LISP_ACL extended permit udp host 192.168.50.89 host 192.168.10.8 eq 4342
ciscoasa(config)# class-map LISP_CLASS
ciscoasa(config-cmap)# match access-list LISP_ACL
ciscoasa(config-cmap)# policy-map INSIDE_POLICY
ciscoasa(config-pmap)# class LISP_CLASS
ciscoasa(config-pmap-c)# inspect lisp LISP_EID_INSPECT
ciscoasa(config)# service-policy INSIDE_POLICY interface inside
```

ASAは、ファーストホップルータと ITR または ETR の間で送信される EID 通知メッセージの LISP トラフィックを検査します。ASA は、EID とサイト ID を関連付ける EID テーブルを保持します。

ステップ 3 トラフィック クラスのフローモビリティを有効化します。

- a) 拡張 ACL を設定して、サーバがサイトを変更するときに、最適なサイトに再割り当てするビジネスクリティカルなトラフィックを特定します。

```
access-list flow_acl_name extended permit udp source_address mask destination_address mask eq port
```

IPv4 ACL および IPv6 ACL のどちらにも対応しています。厳密な **access-list extended** の構文については、コマンドリファレンスを参照してください。フローモビリティは、ビジネスクリティカルなトラフィックに対してイネーブルにする必要があります。たとえば、フローモビリティを HTTPS トラフィックのみ、または特定のサーバへのトラフィックのみに制限できます。

- b) ACL のクラスマップを作成します。

```
class-map flow_map_name
match access-list flow_acl_name
```

- c) LISP インспекションを有効化した同じポリシーマップ、フロークラスマップを指定して、フローモビリティを有効にします。

```
policy-map policy_map_name
class flow_map_name
cluster flow-mobility lisp
```

例：

```
ciscoasa(config)# access-list IMPORTANT-FLOWS extended permit tcp any 10.10.10.0 255.255.255.0 eq https
ciscoasa(config)# class-map IMPORTANT-FLOWS-MAP
ciscoasa(config)# match access-list IMPORTANT-FLOWS
ciscoasa(config-cmap)# policy-map INSIDE_POLICY
ciscoasa(config-pmap)# class IMPORTANT-FLOWS-MAP
ciscoasa(config-pmap-c)# cluster flow-mobility lisp
```

ステップ 4 クラスタ グループ コンフィギュレーション モードに移行し、クラスタのフローのモビリティを有効化します。

cluster group name

flow-mobility lisp

このオン/オフの切り替えにより、フロー モビリティの有効化や無効化を簡単に行えます。

例

次に例を示します。

- EID を 10.10.10.0/24 ネットワーク上の EID に制限します。
- 192.168.50.89（内部）にある LISP ルータと 192.168.10.8（別の ASA インターフェイス上）にある ITR または ETR ルータの間の LISP トラフィック（UDP 4342）を検査します。
- HTTPS を使用して 10.10.10.0/24 のサーバに送信されるすべての内部トラフィックに対してフロー モビリティを有効化します。
- クラスタに対してフロー モビリティをイネーブルにします。

```
access-list TRACKED_EID_LISP extended permit ip any 10.10.10.0 255.255.255.0
policy-map type inspect lisp LISP_EID_INSPECT
  parameters
    allowed-eid access-list TRACKED_EID_LISP
    validate-key MadMaxShinyandChrome
!
access-list LISP_ACL extended permit udp host 192.168.50.89 host 192.168.10.8 eq 4342
class-map LISP_CLASS
  match access-list LISP_ACL
policy-map INSIDE_POLICY
  class LISP_CLASS
    inspect lisp LISP_EID_INSPECT
service-policy INSIDE_POLICY interface inside
!
access-list IMPORTANT-FLOWS extended permit tcp any 10.10.10.0 255.255.255.0 eq https
class-map IMPORTANT-FLOWS-MAP
  match access-list IMPORTANT-FLOWS
policy-map INSIDE_POLICY
  class IMPORTANT-FLOWS-MAP
    cluster flow-mobility lisp
!
cluster group cluster1
  flow-mobility lisp
```

ASA クラスタ メンバの管理

クラスタを導入した後は、コンフィギュレーションを変更し、クラスタ メンバを管理できます。

非アクティブなメンバーになる

クラスタの非アクティブなメンバーになるには、クラスタリングコンフィギュレーションは変更せずに、そのユニット上でクラスタリングをディセーブルにします。



- (注) ASAが（手で、またはヘルスチェックエラーにより）非アクティブになると、すべてのデータインターフェイスがシャットダウンされます。管理専用インターフェイスのみがトラフィックを送受信できます。トラフィックフローを再開させるには、クラスタリングを再びイネーブルにします。または、そのユニットをクラスタから完全に削除します。管理インターフェイスは、そのユニットがクラスタ IP プールから受け取った IP アドレスを使用して引き続き稼働状態となります。ただし、リロードしてもユニットがクラスタ内でまだアクティブではない場合（クラスタリングが無効な状態で設定を保存した場合など）、管理インターフェイスは無効になります。それ以降のコンフィギュレーション作業には、コンソールポートを使用する必要があります。

始める前に

- コンソールポートを使用する必要があります。クラスタリングのイネーブルまたはディセーブルを、リモート CLI 接続から行うことはできません。
- マルチ コンテキスト モードの場合は、この手順をシステム実行スペースで実行します。まだシステム コンフィギュレーション モードに入っていない場合は、**changeto system** コマンドを入力します。

手順

ステップ 1 クラスタの設定モードを開始します。

```
cluster group name
```

例 :

```
ciscoasa(config)# cluster group pod1
```

ステップ 2 クラスタリングをディセーブルにします。

```
no enable
```

このユニットがマスターユニットであった場合は、新しいマスターの選定が実行され、別のメンバーがマスターユニットになります。

クラスタコンフィギュレーションは維持されるので、後でクラスタリングを再度イネーブルにできます。

メンバーの非アクティブ化

任意のユニットからメンバーを非アクティブにするには、次の手順を実行します。



- (注) ASAが非アクティブになると、すべてのデータインターフェイスがシャットダウンされます。管理専用インターフェイスのみがトラフィックを送受信できます。トラフィックフローを再開させるには、クラスタリングを再びイネーブルにします。または、そのユニットをクラスタから完全に削除します。管理インターフェイスは、そのユニットがクラスタ IP プールから受け取った IP アドレスを使用して引き続き稼働状態となります。ただし、リロードしてもユニットがクラスタ内でまだアクティブではない場合（クラスタリングが無効な状態で設定を保存した場合など）、管理インターフェイスは無効になります。それ以降のコンフィギュレーション作業には、コンソールポートを使用する必要があります。

始める前に

マルチ コンテキスト モードの場合は、この手順をシステム実行スペースで実行します。まだシステム コンフィギュレーション モードに入っていない場合は、**changeto system** コマンドを入力します。

手順

ユニットをクラスタから削除します。

```
cluster remove unit unit_name
```

例：

```
ciscoasa(config)# cluster remove unit ?

Current active units in the cluster:
asa2

ciscoasa(config)# cluster remove unit asa2
WARNING: Clustering will be disabled on unit asa2. To bring it back
to the cluster please logon to that unit and re-enable clustering
```

ブートストラップ コンフィギュレーションは変更されず、マスターユニットから最後に同期されたコンフィギュレーションもそのままになるので、コンフィギュレーションを失わずに後

でそのユニットを再度追加できます。マスターユニットを削除するためにスレーブユニットでこのコマンドを入力した場合は、新しいマスターユニットが選定されます。

メンバ名を一覧表示するには、**cluster remove unit ?** と入力するか、**show cluster info** コマンドを入力します。

クラスタへの再参加

ユニットがクラスタから削除された場合（たとえば、障害が発生したインターフェイスの場合、またはメンバーを手動で非アクティブにした場合）は、クラスタに手動で再参加する必要があります。

始める前に

- クラスタリングを再イネーブルするには、コンソールポートを使用する必要があります。他のインターフェイスはシャットダウンされます。
- マルチコンテキストモードの場合は、この手順をシステム実行スペースで実行します。まだシステムコンフィギュレーションモードに入っていない場合は、**changeto system** コマンドを入力します。
- クラスタへの再参加を試行する前に、障害が解決されていることを確認します。

手順

ステップ1 コンソールで、クラスタコンフィギュレーションモードを開始します。

cluster group name

例：

```
ciscoasa(config)# cluster group pod1
```

ステップ2 クラスタリングをイネーブルにします。

enable

クラスタからの脱退

クラスタから完全に脱退するには、クラスタブートストラップコンフィギュレーション全体を削除する必要があります。各メンバの現在のコンフィギュレーションは（プライマリユニットから同期されて）同じであるため、クラスタから脱退すると、クラスタリング前のコンフィ

ギュレーションをバックアップから復元するか、IPアドレスの競合を避けるためコンフィギュレーションを消去して初めからやり直すことも必要になります。

始める前に

コンソールポートを使用する必要があります。クラスタのコンフィギュレーションを削除すると、管理インターフェイスとクラスタ制御リンクを含むすべてのインターフェイスがシャットダウンされます。さらに、クラスタリングのイネーブルまたはディセーブルを、リモート CLI 接続から行うことはできません。

手順

ステップ 1 セカンダリ ユニットの場合、クラスタリングを次のようにディセーブルにします。

cluster group *cluster_name* no enable

例 :

```
ciscoasa(config)# cluster group cluster1
ciscoasa(cfg-cluster)# no enable
```

クラスタリングがセカンダリ ユニット上でイネーブルになっている間は、コンフィギュレーション変更を行うことはできません。

ステップ 2 クラスタ コンフィギュレーションをクリアします。

clear configure cluster

ASAは、管理インターフェイスとクラスタ制御リンクを含むすべてのインターフェイスをシャットダウンします。

ステップ 3 クラスタ インターフェイス モードをディセーブルにします。

no cluster interface-mode

モードはコンフィギュレーションには保存されないため、手動でリセットする必要があります。

ステップ 4 バックアップコンフィギュレーションがある場合、実行コンフィギュレーションにバックアップ コンフィギュレーションをコピーします。

copy *backup_cfg* running-config

例 :

```
ciscoasa(config)# copy backup_cluster.cfg running-config
Source filename [backup_cluster.cfg]?
Destination filename [running-config]?
ciscoasa(config)#
```

ステップ5 コンフィギュレーションをスタートアップに保存します。

write memory

ステップ6 バックアップ コンフィギュレーションがない場合は、管理アクセスを再設定します。たとえば、インターフェイス IP アドレスを変更し、正しいホスト名を復元します。

マスターユニットの変更



注意 マスターユニットを変更する最良の方法は、マスターユニットでクラスタリングを無効にし、新しいマスターの選択を待ってから、クラスタリングを再度有効にする方法です。マスターにするユニットを厳密に指定する必要がある場合は、この項の手順を使用します。ただし、中央集中型機能の場合は、この手順を使用してマスターユニット変更を強制するとすべての接続がドロップされるので、新しいマスターユニット上で接続を再確立する必要があります。

マスターユニットを変更するには、次の手順を実行します。

始める前に

マルチ コンテキスト モードの場合は、この手順をシステム実行スペースで実行します。まだシステム コンフィギュレーション モードに入っていない場合は、**changeto system** コマンドを入力します。

手順

新しいユニットをマスター ユニットとして設定します。

cluster master unit *unit_name*

例：

```
ciscoasa(config)# cluster master unit asa2
```

メイン クラスタ IP アドレスへの再接続が必要になります。

メンバ名を一覧表示するには、**cluster master unit ?**（現在のユニットを除くすべての名前が表示される）と入力するか、**show cluster info** コマンドを入力します。

クラスタ全体でのコマンドの実行

コマンドをクラスタ内のすべてのメンバに、または特定のメンバに送信するには、次の手順を実行します。**show** コマンドをすべてのメンバに送信すると、すべての出力が収集されて現在

のユニットのコンソールに表示されます。その他のコマンド、たとえば **capture** や **copy** も、クラスタ全体での実行を活用できます。

手順

コマンドをすべてのメンバに送信します。ユニット名を指定した場合は、特定のメンバに送信されます。

cluster exec [unit unit_name] command

例：

```
ciscoasa# cluster exec show xlate
```

メンバー名を一覧表示するには、**cluster exec unit ?**（現在のユニットを除くすべての名前が表示される）と入力するか、**show cluster info** コマンドを入力します。

例

同じキャプチャ ファイルをクラスタ内のすべてのユニットから同時に TFTP サーバにコピーするには、マスター ユニットで次のコマンドを入力します。

```
ciscoasa# cluster exec copy /pcap capture: tftp://10.1.1.56/capture1.pcap
```

複数の PCAP ファイル（各ユニットから1つずつ）が TFTP サーバにコピーされます。宛先のキャプチャファイル名には自動的にユニット名が付加され、**capture1_asa1.pcap**、**capture1_asa2.pcap** などとなります。この例では、**asa1** および **asa2** がクラスタユニット名です。

次の例では、**cluster exec show port-channel summary** コマンドの出力に、クラスタの各メンバーの EtherChannel 情報が表示されています。

```
ciscoasa# cluster exec show port-channel summary
master(LOCAL):*****
Number of channel-groups in use: 2
Group Port-channel Protocol Span-cluster Ports
-----+-----+-----+-----+-----
1      Po1           LACP           Yes  Gi0/0(P)
2      Po2           LACP           Yes  Gi0/1(P)
slave:*****
Number of channel-groups in use: 2
Group Port-channel Protocol Span-cluster Ports
-----+-----+-----+-----+-----
1      Po1           LACP           Yes  Gi0/0(P)
2      Po2           LACP           Yes  Gi0/1(P)
```


ASA クラスターのモニタリング

クラスターの状態と接続をモニタおよびトラブルシューティングできます。

クラスタ ステータスのモニタリング

クラスターの状態のモニタリングについては、次のコマンドを参照してください。

- **show cluster info [health [details]]**

キーワードを指定しないで **show cluster info** コマンドを実行すると、クラスタ内のすべてのメンバのステータスが表示されます。

show cluster info health コマンドは、インターフェイス、ユニットおよびクラスタ全体の現在の状態を表示します。**details** キーワードは、ハートビートメッセージの失敗数を表示します。

show cluster info コマンドについては次の出力を参照してください。

```
ciscoasa# show cluster info
Cluster stbu: On
  This is "C" in state SLAVE
    ID      : 0
    Site ID : 1
      Version : 9.4(1)
    Serial No.: P3000000025
    CCL IP    : 10.0.0.3
    CCL MAC   : 000b.fcf8.c192
    Last join : 17:08:59 UTC Sep 26 2011
    Last leave: N/A
Other members in the cluster:
  Unit "D" in state SLAVE
    ID      : 1
    Site ID : 1
      Version : 9.4(1)
    Serial No.: P3000000001
    CCL IP    : 10.0.0.4
    CCL MAC   : 000b.fcf8.c162
    Last join : 19:13:11 UTC Sep 23 2011
    Last leave: N/A
  Unit "A" in state MASTER
    ID      : 2
    Site ID : 2
      Version : 9.4(1)
    Serial No.: JAB0815R0JY
    CCL IP    : 10.0.0.1
    CCL MAC   : 000f.f775.541e
    Last join : 19:13:20 UTC Sep 23 2011
    Last leave: N/A
  Unit "B" in state SLAVE
    ID      : 3
    Site ID : 2
      Version : 9.4(1)
    Serial No.: P3000000191
    CCL IP    : 10.0.0.2
    CCL MAC   : 000b.fcf8.c61e
    Last join : 19:13:50 UTC Sep 23 2011
```

Last leave: 19:13:36 UTC Sep 23 2011

• show cluster info auto-join

時間遅延後にクラスタユニットがクラスタに自動的に再参加するかどうか、および障害状態（ライセンスの待機やシャーシのヘルスチェック障害など）がクリアされたかどうかを示します。ユニットが永続的に無効になっている場合、またはユニットがすでにクラスタ内にある場合、このコマンドでは出力が表示されません。

show cluster info auto-join コマンドについては次の出力を参照してください。

```
ciscoasa(cfg-cluster)# show cluster info auto-join
Unit will try to join cluster in 253 seconds.
Quit reason: Received control message DISABLE
```

```
ciscoasa(cfg-cluster)# show cluster info auto-join
Unit will try to join cluster when quit reason is cleared.
Quit reason: Master has application down that slave has up.
```

```
ciscoasa(cfg-cluster)# show cluster info auto-join
Unit will try to join cluster when quit reason is cleared.
Quit reason: Chassis-blade health check failed.
```

```
ciscoasa(cfg-cluster)# show cluster info auto-join
Unit will try to join cluster when quit reason is cleared.
Quit reason: Service chain application became down.
```

```
ciscoasa(cfg-cluster)# show cluster info auto-join
Unit will try to join cluster when quit reason is cleared.
Quit reason: Unit is kicked out from cluster because of Application health check failure.
```

```
ciscoasa(cfg-cluster)# show cluster info auto-join
Unit join is pending (waiting for the smart license entitlement: ent1)
```

```
ciscoasa(cfg-cluster)# show cluster info auto-join
Unit join is pending (waiting for the smart license export control flag)
```

• show cluster info transport {asp |cp[detail]}

次のトランスポート関連の統計情報を表示します。

- **asp** : データプレーンのトランスポート統計情報。
- **cp** : コントロールプレーンのトランスポート統計情報。

detail キーワードを入力すると、クラスタで信頼性の高いトランスポートプロトコルの使用状況が表示され、バッファがコントロールプレーンでいっぱいになったときにパケットドロップの問題を特定できます。**show cluster info transport cp detail** コマンドについては次の出力を参照してください。

```
ciscoasa# show cluster info transport cp detail
Member ID to name mapping:
  0 - unit-1-1   2 - unit-4-1   3 - unit-2-1

Legend:
  U   - unreliable messages
  UE  - unreliable messages error
```

```

SN - sequence number
ESN - expecting sequence number
R - reliable messages
RE - reliable messages error
RDC - reliable message deliveries confirmed
RA - reliable ack packets received
RFR - reliable fast retransmits
RTR - reliable timer-based retransmits
RDP - reliable message dropped
RDPR - reliable message drops reported
RI - reliable message with old sequence number
RO - reliable message with out of order sequence number
ROW - reliable message with out of window sequence number
ROB - out of order reliable messages buffered
RAS - reliable ack packets sent

```

This unit as a sender

```

-----
      all      0      2      3
U    123301   3867966 3230662 3850381
UE   0         0         0         0
SN   1656a4ce acb26fe 5f839f76 7b680831
R    733840   1042168 852285   867311
RE   0         0         0         0
RDC  699789   934969  740874  756490
RA   385525   281198  204021  205384
RFR  27626    56397   0         0
RTR  34051    107199 111411   110821
RDP  0         0         0         0
RDPR 0         0         0         0

```

This unit as a receiver of broadcast messages

```

-----
      0      2      3
U    111847   121862  120029
R    7503     665700  749288
ESN  5d75b4b3 6d81d23 365ddd50
RI   630     34278   40291
RO   0       582     850
ROW  0       566     850
ROB  0       16      0
RAS  1571    123289  142256

```

This unit as a receiver of unicast messages

```

-----
      0      2      3
U    1       3308122 4370233
R    513846   879979  1009492
ESN  4458903a 6d841a84 7b4e7fa7
RI   66024    108924  102114
RO   0         0         0
ROW  0         0         0
ROB  0         0         0
RAS  130258   218924  228303

```

Gated Tx Buffered Message Statistics

```

-----
current sequence number: 0

total:                    0
current:                  0
high watermark:          0

delivered:                0

```

```

deliver failures:          0

buffer full drops:        0
message truncate drops:   0

gate close ref count:     0

num of supported clients:45

MRT Tx of broadcast messages
=====
Message high watermark: 3%
Total messages buffered at high watermark: 5677
[Per-client message usage at high watermark]
-----
Client name                Total messages  Percentage
Cluster Redirect Client    4153            73%
Route Cluster Client       419             7%
RRI Cluster Client         1105            19%

Current MRT buffer usage: 0%
Total messages buffered in real-time: 1
[Per-client message usage in real-time]
Legend:
F - MRT messages sending when buffer is full
L - MRT messages sending when cluster node leave
R - MRT messages sending in Rx thread
-----
Client name                Total messages  Percentage  F  L  R
VPN Clustering HA Client    1             100%      0  0  0

MRT Tx of unitcast messages(to member_id:0)
=====
Message high watermark: 31%
Total messages buffered at high watermark: 4059
[Per-client message usage at high watermark]
-----
Client name                Total messages  Percentage
Cluster Redirect Client    3731            91%
RRI Cluster Client         328             8%

Current MRT buffer usage: 29%
Total messages buffered in real-time: 3924
[Per-client message usage in real-time]
Legend:
F - MRT messages sending when buffer is full
L - MRT messages sending when cluster node leave
R - MRT messages sending in Rx thread
-----
Client name                Total messages  Percentage  F  L  R
Cluster Redirect Client    3607            91%      0  0  0
RRI Cluster Client         317             8%      0  0  0

MRT Tx of unitcast messages(to member_id:2)
=====
Message high watermark: 14%
Total messages buffered at high watermark: 578
[Per-client message usage at high watermark]
-----
Client name                Total messages  Percentage
VPN Clustering HA Client    578            100%

Current MRT buffer usage: 0%
Total messages buffered in real-time: 0

```

```

MRT Tx of unitcast messages(to member_id:3)
=====
Message high watermark: 12%
Total messages buffered at high watermark: 573
[Per-client message usage at high watermark]
-----
Client name                               Total messages  Percentage
VPN Clustering HA Client                   572             99%
Cluster VPN Unique ID Client               1                0%

Current MRT buffer usage: 0%
Total messages buffered in real-time: 0

```

- **show cluster history**

クラスタの履歴を表示します。

クラスタ全体のパケットのキャプチャ

クラスタでのパケットのキャプチャについては、次のコマンドを参照してください。

cluster exec capture

クラスタ全体のトラブルシューティングをサポートするには、**cluster exec capture** コマンドを使用してマスターユニット上でのクラスタ固有トラフィックのキャプチャをイネーブルにします。これで、クラスタ内のすべてのスレーブユニットでも自動的にイネーブルになります。

クラスタ リソースのモニタリング

クラスタ リソースのモニタリングについては、次のコマンドを参照してください。

show cluster {cpu | memory | resource} [options]

クラスタ全体の集約データを表示します。使用可能な *options* はデータのタイプによって異なります。

クラスタ トラフィックのモニタリング

クラスタ トラフィックのモニタリングについては、次のコマンドを参照してください。

- **show conn [detail]、cluster exec show conn**

show conn コマンドは、フローがディレクタ、バックアップ、またはフォワーダのどのフローであるかを示します。**cluster exec show conn** コマンドを任意のユニットで使用すると、すべての接続が表示されます。このコマンドの表示からは、1つのフローのトラフィックがクラスタ内のさまざまな ASA にどのように到達するかがわかります。クラスタのスルーputは、ロード バランシングの効率とコンフィギュレーションによって異なります。このコマンドを利用すると、ある接続のトラフィックがクラスタ内をどのように流れるかが簡単にわかります。また、ロードバランサがフローのパフォーマンスにどのように影響を与えるかを理解するのに役立ちます。

また、**show conn detail** コマンドはフローモビリティの影響を受けるフローを表示します。

次に、**show conn detail** コマンドの出力例を示します。

```
ciscoasa/ASA2/slave# show conn detail
12 in use, 13 most used
Cluster stub connections: 0 in use, 46 most used
Flags: A - awaiting inside ACK to SYN, a - awaiting outside ACK to SYN,
      B - initial SYN from outside, b - TCP state-bypass or nailed,
      C - CTIQBE media, c - cluster centralized,
      D - DNS, d - dump, E - outside back connection, e - semi-distributed,
      F - outside FIN, f - inside FIN,
      G - group, g - MGCP, H - H.323, h - H.225.0, I - inbound data,
      i - incomplete, J - GTP, j - GTP data, K - GTP t3-response
      k - Skinny media, L - LISP triggered flow owner mobility,
      M - SMTP data, m - SIP media, n - GUP
      O - outbound data, o - offloaded,
      P - inside back connection,
      Q - Diameter, q - SQL*Net data,
      R - outside acknowledged FIN,
      R - UDP SUNRPC, r - inside acknowledged FIN, S - awaiting inside SYN,
      s - awaiting outside SYN, T - SIP, t - SIP transient, U - up,
      V - VPN orphan, W - WAAS,
      w - secondary domain backup,
      X - inspected by service module,
      x - per session, Y - director stub flow, y - backup stub flow,
      Z - Scansafe redirection, z - forwarding stub flow
ESP outside: 10.1.227.1/53744 NP Identity Ifc: 10.1.226.1/30604, , flags c, idle 0s,
uptime
1m21s, timeout 30s, bytes 7544, cluster sent/rcvd bytes 0/0, owners (0,255) Traffic
received
at interface outside Locally received: 7544 (93 byte/s) Traffic received at interface
NP
Identity Ifc Locally received: 0 (0 byte/s) UDP outside: 10.1.227.1/500 NP Identity
Ifc:
10.1.226.1/500, flags -c, idle 1m22s, uptime 1m22s, timeout 2m0s, bytes 1580, cluster
sent/rcvd bytes 0/0, cluster sent/rcvd total bytes 0/0, owners (0,255) Traffic
received at
interface outside Locally received: 864 (10 byte/s) Traffic received at interface
NP Identity
Ifc Locally received: 716 (8 byte/s)
```

接続フローのトラブルシューティングを行うには、最初にすべてのユニットの接続を一覧表示します。それには、任意のユニットで **cluster exec show conn** コマンドを入力します。ディレクタ (Y)、バックアップ (y)、およびフォワーダ (z) のフラグを持つフローを探します。次の例には、3つのすべてのASAでの172.18.124.187:22から192.168.103.131:44727へのSSH接続が表示されています。ASA1にはzフラグがあり、この接続のフォワーダであることを表しています。ASA3にはYフラグがあり、この接続のディレクタであることを表しています。ASA2には特別なフラグはなく、これがオーナーであることを表しています。アウトバウンド方向では、この接続のパケットはASA2の内部インターフェイスに入り、外部インターフェイスから出ていきます。インバウンド方向では、この接続のパケットはASA1およびASA3の外部インターフェイスに入り、クラスタ制御リンクを介してASA2に転送され、次にASA2の内部インターフェイスから出ていきます。

```
ciscoasa/ASA1/master# cluster exec show conn
ASA1 (LOCAL):*****
```

```
18 in use, 22 most used
Cluster stub connections: 0 in use, 5 most used
TCP outside 172.18.124.187:22 inside 192.168.103.131:44727, idle 0:00:00, bytes
37240828, flags z
```

```
ASA2:*****
12 in use, 13 most used
Cluster stub connections: 0 in use, 46 most used
TCP outside 172.18.124.187:22 inside 192.168.103.131:44727, idle 0:00:00, bytes
37240828, flags UIO
```

```
ASA3:*****
10 in use, 12 most used
Cluster stub connections: 2 in use, 29 most used
TCP outside 172.18.124.187:22 inside 192.168.103.131:44727, idle 0:00:03, bytes
0, flags Y
```

- **show cluster info [conn-distribution | packet-distribution | loadbalance | flow-mobility counters]**

show cluster info conn-distribution コマンドと **show cluster info packet-distribution** コマンドは、すべてのクラスタユニットへのトラフィック分散を表示します。これらのコマンドは、外部ロードバランサを評価し、調整するのに役立ちます。

show cluster info loadbalance コマンドは、接続再分散の統計情報を表示します。

show cluster info flow-mobility counters コマンドは、EID およびフローの所有者の動作情報を表示します。**show cluster info flow-mobility counters** コマンドについては次の出力を参照してください。

```
ciscoasa# show cluster info flow-mobility counters
EID movement notification received : 4
EID movement notification processed : 4
Flow owner moving requested : 2
```

- **show cluster {access-list | conn | traffic | user-identity | xlate} [options]**

クラスタ全体の集約データを表示します。使用可能な *options* はデータのタイプによって異なります。

show cluster access-list コマンドについては次の出力を参照してください。

```
ciscoasa# show cluster access-list
hitcnt display order: cluster-wide aggregated result, unit-A, unit-B, unit-C, unit-D
access-list cached ACL log flows: total 0, denied 0 (deny-flow-max 4096) alert-interval
300
access-list 101; 122 elements; name hash: 0xe7d586b5
access-list 101 line 1 extended permit tcp 192.168.143.0 255.255.255.0 any eq www
(hitcnt=0, 0, 0, 0, 0) 0x207a2b7d
access-list 101 line 2 extended permit tcp any 192.168.143.0 255.255.255.0 (hitcnt=0,
0, 0, 0, 0) 0xfe4f4947
access-list 101 line 3 extended permit tcp host 192.168.1.183 host 192.168.43.238
(hitcnt=1, 0, 0, 0, 1) 0x7b521307
access-list 101 line 4 extended permit tcp host 192.168.1.116 host 192.168.43.238
(hitcnt=0, 0, 0, 0, 0) 0x5795c069
access-list 101 line 5 extended permit tcp host 192.168.1.177 host 192.168.43.238
(hitcnt=1, 0, 0, 1, 0) 0x51bde7ee
access list 101 line 6 extended permit tcp host 192.168.1.177 host 192.168.43.13
```

```
(hitcnt=0, 0, 0, 0, 0) 0x1e68697c
access-list 101 line 7 extended permit tcp host 192.168.1.177 host 192.168.43.132
(hitcnt=2, 0, 0, 1, 1) 0xc1ce5c49
access-list 101 line 8 extended permit tcp host 192.168.1.177 host 192.168.43.192
(hitcnt=3, 0, 1, 1, 1) 0xb6f59512
access-list 101 line 9 extended permit tcp host 192.168.1.177 host 192.168.43.44
(hitcnt=0, 0, 0, 0, 0) 0xdc104200
access-list 101 line 10 extended permit tcp host 192.168.1.112 host 192.168.43.44
(hitcnt=429, 109, 107, 109, 104)
0xce4f281d
access-list 101 line 11 extended permit tcp host 192.168.1.170 host 192.168.43.238
(hitcnt=3, 1, 0, 0, 2) 0x4143a818
access-list 101 line 12 extended permit tcp host 192.168.1.170 host 192.168.43.169
(hitcnt=2, 0, 1, 0, 1) 0xb18dfea4
access-list 101 line 13 extended permit tcp host 192.168.1.170 host 192.168.43.229
(hitcnt=1, 1, 0, 0, 0) 0x21557d71
access-list 101 line 14 extended permit tcp host 192.168.1.170 host 192.168.43.106
(hitcnt=0, 0, 0, 0, 0) 0x7316e016
access-list 101 line 15 extended permit tcp host 192.168.1.170 host 192.168.43.196
(hitcnt=0, 0, 0, 0, 0) 0x013fd5b8
access-list 101 line 16 extended permit tcp host 192.168.1.170 host 192.168.43.75
(hitcnt=0, 0, 0, 0, 0) 0x2c7dba0d
```

使用中の接続の、すべてのユニットでの 合計数を表示するには、次のとおりに入力します。

```
ciscoasa# show cluster conn count
Usage Summary In Cluster:*****
  200 in use (cluster-wide aggregated)
  cl2 (LOCAL):*****
  100 in use, 100 most used

  cl1:*****
  100 in use, 100 most used
```

- **show asp cluster counter**

このコマンドは、データベースのトラブルシューティングに役立ちます。

クラスタのルーティングのモニタリング

クラスタのルーティングについては、次のコマンドを参照してください。

- **show route cluster**
- **debug route cluster**

クラスタのルーティング情報を表示します。

- **show lisp eid**

EIDs と サイト ID を示す ASA EID テーブルを表示します。

cluster exec show lisp eid コマンドからの、次の出力を参照してください。

```
ciscoasa# cluster exec show lisp eid
L1 (LOCAL):*****
```



```

      LISP EID      Site ID
33.44.33.105      2
33.44.33.201      2
11.22.11.1        4
11.22.11.2        4
L2:*****
      LISP EID      Site ID
33.44.33.105      2
33.44.33.201      2
11.22.11.1        4
11.22.11.2        4

```

- **show asp table classify domain inspect-lisp**

このコマンドは、トラブルシューティングに役立ちます。

クラスタリングのロギングの設定

クラスタリングのロギングの設定については、次のコマンドを参照してください。

logging device-id

クラスタ内の各ユニットは、syslog メッセージを個別に生成します。**logging device-id** コマンドを使用すると、同一または異なるデバイス ID 付きで syslog メッセージを生成することができ、クラスタ内の同一または異なるユニットからのメッセージのように見せることができます。

クラスタのインターフェイスのモニタリング

クラスタのインターフェイスのモニタリングについては、次のコマンドを参照してください。

- **show cluster interface-mode**

クラスタ インターフェイスのモードを表示します。

- **show port-channel**

ポートチャンネルがスパンドかどうかに関する情報が含まれます。

- **show lacp cluster {system-mac | system-id}**

cLACP システム ID およびプライオリティを表示します。

- **debug lacp cluster [all | ccp | misc | protocol]**

cLACP のデバッグ メッセージを表示します。

- **show interface**

MAC アドレスを使用している場合、その使用状況を表示します。

```

ciscoasa# show interface port-channel1.3151
Interface Port-channel1.3151 "inside", is up, line protocol is up
Hardware is EtherChannel/LACP, BW 1000 Mbps, DLY 10 usec
VLAN identifier 3151
MAC address aaaa.1111.1234, MTU 1500
Site Specific MAC address aaaa.1111.aaaa

```

```
IP address 10.3.1.1, subnet mask 255.255.255.0
Traffic Statistics for "inside":
132269 packets input, 6483425 bytes
1062 packets output, 110448 bytes
98530 packets dropped
```

クラスタリングのデバッグ

クラスタリングのデバッグについては、次のコマンドを参照してください。

- **debug cluster [ccp | datapath | fsm | general | hc | license | rpc | transport]**

クラスタリングのデバッグ メッセージを表示します。

- **debug cluster flow-mobility**

クラスタリング フロー モビリティ関連のイベントを表示します。

- **debug lisp eid-notify-intercept**

EID 通知メッセージ代行受信時のイベントを表示します。

- **show cluster info trace**

show cluster info trace コマンドは、トラブルシューティングのためのデバッグ情報を表示します。

show cluster info trace コマンドについては次の出力を参照してください。

```
ciscoasa# show cluster info trace
Feb 02 14:19:47.456 [DEBUG]Receive CCP message: CCP_MSG_LOAD_BALANCE
Feb 02 14:19:47.456 [DEBUG]Receive CCP message: CCP_MSG_LOAD_BALANCE
Feb 02 14:19:47.456 [DEBUG]Send CCP message to all: CCP_MSG_KEEPALIVE from 80-1 at
MASTER
```

ASA クラスタリングの例

以下の例には、一般的な導入での ASA のクラスタ関連のすべてのコンフィギュレーションが含まれます。

ASA およびスイッチのコンフィギュレーションの例

次のコンフィギュレーション例は、ASA とスイッチ間の次のインターフェイスを接続します。

ASA インターフェイス	スイッチ インターフェイス
GigabitEthernet 0/2	GigabitEthernet 1/0/15
GigabitEthernet 0/3	GigabitEthernet 1/0/16

ASA インターフェイス	スイッチ インターフェイス
GigabitEthernet 0/4	GigabitEthernet 1/0/17
GigabitEthernet 0/5	GigabitEthernet 1/0/18

ASA の設定

各ユニットのインターフェイス モード

```
cluster interface-mode spanned force
```

ASA1 マスター ブートストラップ コンフィギュレーション

```
interface GigabitEthernet0/0
  channel-group 1 mode on
  no shutdown
!
interface GigabitEthernet0/1
  channel-group 1 mode on
  no shutdown
!
interface Port-channel1
  description Clustering Interface
!
cluster group Moya
  local-unit A
  cluster-interface Port-channel1 ip 10.0.0.1 255.255.255.0
  priority 10
  key emphyri0
  enable noconfirm
```

ASA2 スレーブ ブートストラップ コンフィギュレーション

```
interface GigabitEthernet0/0
  channel-group 1 mode on
  no shutdown
!
interface GigabitEthernet0/1
  channel-group 1 mode on
  no shutdown
!
interface Port-channel1
  description Clustering Interface
!
cluster group Moya
  local-unit B
  cluster-interface Port-channel1 ip 10.0.0.2 255.255.255.0
  priority 11
  key emphyri0
  enable as-slave
```

マスター インターフェイス コンフィギュレーション

```

ip local pool mgmt-pool 10.53.195.231-10.53.195.232

interface GigabitEthernet0/2
 channel-group 10 mode active
 no shutdown
!
interface GigabitEthernet0/3
 channel-group 10 mode active
 no shutdown
!
interface GigabitEthernet0/4
 channel-group 11 mode active
 no shutdown
!
interface GigabitEthernet0/5
 channel-group 11 mode active
 no shutdown
!
interface Management0/0
 management-only
 nameif management
 ip address 10.53.195.230 cluster-pool mgmt-pool
 security-level 100
 no shutdown
!
interface Port-channel10
 port-channel span-cluster
 mac-address aaaa.bbbb.cccc
 nameif inside
 security-level 100
 ip address 209.165.200.225 255.255.255.224
!
interface Port-channel11
 port-channel span-cluster
 mac-address aaaa.dddd.cccc
 nameif outside
 security-level 0
 ip address 209.165.201.1 255.255.255.224

```

Cisco IOS スイッチのコンフィギュレーション

```

interface GigabitEthernet1/0/15
 switchport access vlan 201
 switchport mode access
 spanning-tree portfast
 channel-group 10 mode active
!
interface GigabitEthernet1/0/16
 switchport access vlan 201
 switchport mode access
 spanning-tree portfast
 channel-group 10 mode active
!
interface GigabitEthernet1/0/17
 switchport access vlan 401
 switchport mode access
 spanning-tree portfast
 channel-group 11 mode active
!

```

```

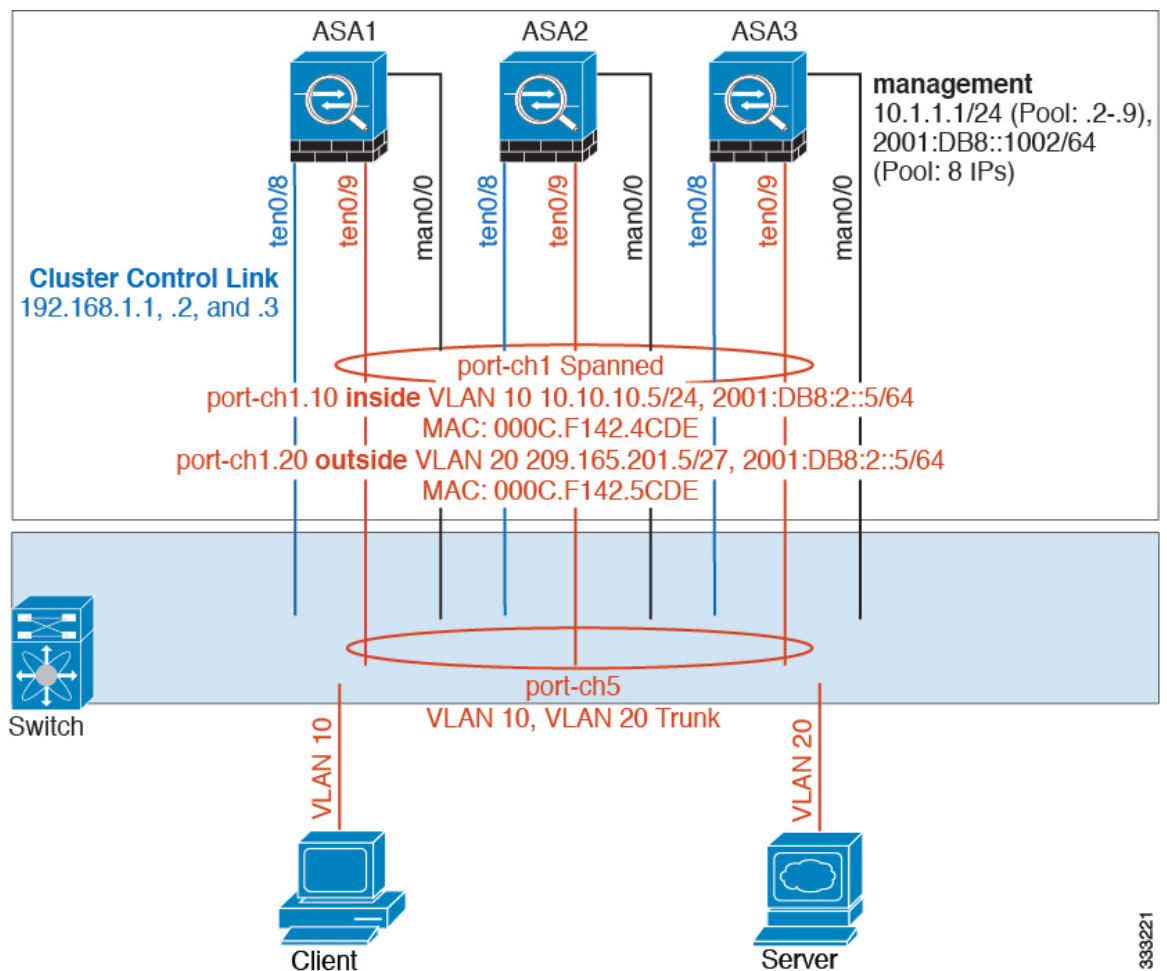
interface GigabitEthernet1/0/18
  switchport access vlan 401
  switchport mode access
  spanning-tree portfast
  channel-group 11 mode active

interface Port-channel10
  switchport access vlan 201
  switchport mode access

interface Port-channel11
  switchport access vlan 401
  switchport mode access

```

スティック上のファイアウォール



異なるセキュリティドメインからのデータトラフィックには、異なる VLAN が関連付けられます。たとえば内部ネットワーク用には VLAN 10、外部ネットワークには VLAN 20 とします。各 ASA は単一の物理ポートがあり、外部スイッチまたはルータに接続されます。トラン

キングがイネーブルになっているので、物理リンク上のすべてのパケットが 802.1q カプセル化されます。ASA は、VLAN 10 と VLAN 20 の間のファイアウォールです。

スバンド EtherChannel を使用するときは、スイッチ側ですべてのデータリンクがグループ化されて 1 つの EtherChannel となります。ASA の 1 つが使用不可能になった場合は、スイッチは残りのユニット間でトラフィックを再分散します。

各ユニットのインターフェイス モード

```
cluster interface-mode spanned force
```

ASA1 マスター ブートストラップ コンフィギュレーション

```
interface tengigabitethernet 0/8

no shutdown
description CCL

cluster group cluster1

local-unit asa1
cluster-interface tengigabitethernet0/8 ip 192.168.1.1 255.255.255.0
priority 1
key chuntheunavoidable
enable noconfirm
```

ASA2 スレーブ ブートストラップ コンフィギュレーション

```
interface tengigabitethernet 0/8

no shutdown
description CCL

cluster group cluster1

local-unit asa2
cluster-interface tengigabitethernet0/8 ip 192.168.1.2 255.255.255.0
priority 2
key chuntheunavoidable
enable as-slave
```

ASA3 スレーブ ブートストラップ コンフィギュレーション

```
interface tengigabitethernet 0/8

no shutdown
description CCL

cluster group cluster1

local-unit asa3
cluster-interface tengigabitethernet0/8 ip 192.168.1.3 255.255.255.0
priority 3
```

```
key chuntheunavoidable
enable as-slave
```

マスター インターフェイス コンフィギュレーション

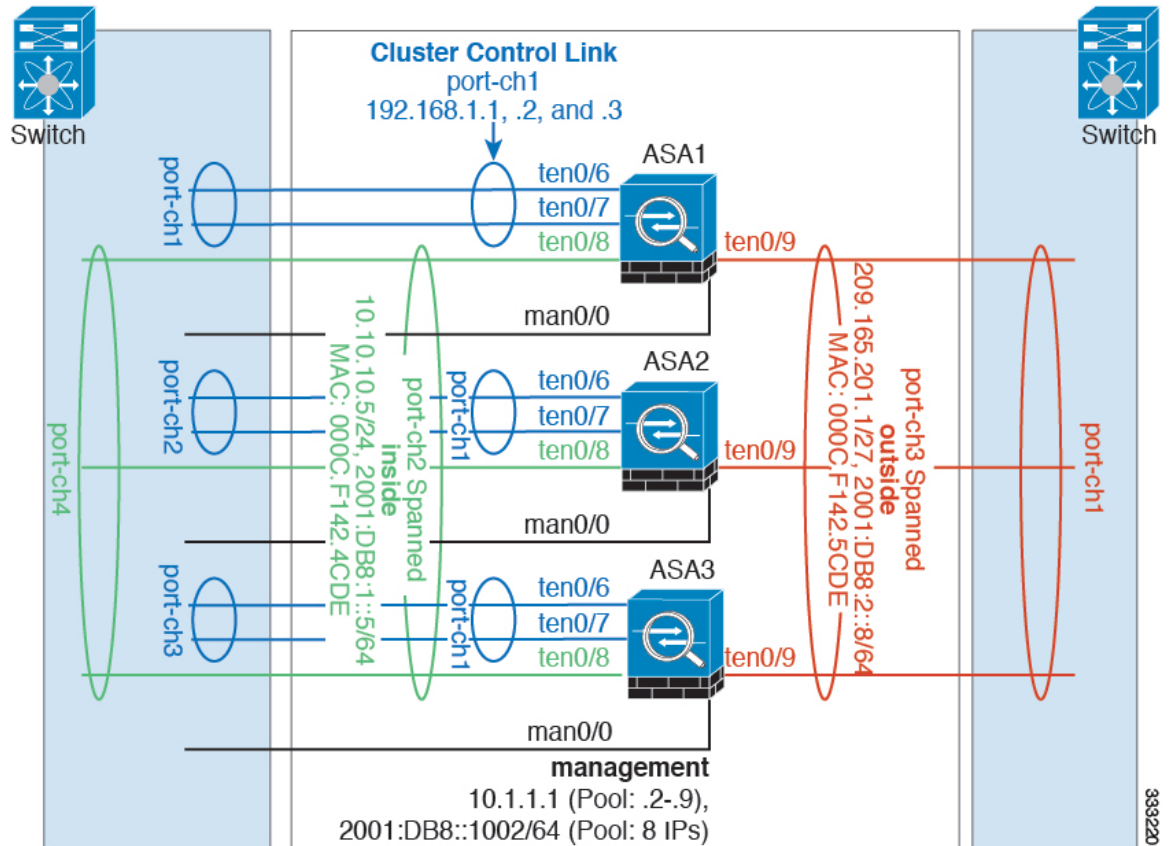
```
ip local pool mgmt 10.1.1.2-10.1.1.9
ipv6 local pool mgmtipv6 2001:DB8::1002/64 8
interface management 0/0

nameif management
ip address 10.1.1.1 255.255.255.0 cluster-pool mgmt
ipv6 address 2001:DB8::1001/32 cluster-pool mgmtipv6
security-level 100
management-only
no shutdown

interface tengigabitethernet 0/9

channel-group 2 mode active
no shutdown
interface port-channel 2
port-channel span-cluster
interface port-channel 2.10
vlan 10
nameif inside
ip address 10.10.10.5 255.255.255.0
ipv6 address 2001:DB8:1::5/64
mac-address 000C.F142.4CDE
interface port-channel 2.20
vlan 20
nameif outside
ip address 209.165.201.1 255.255.255.224
ipv6 address 2001:DB8:2::8/64
mac-address 000C.F142.5CDE
```

トラフィックの分離



内部ネットワークと外部ネットワークの間で、トラフィックを物理的に分離できます。

上の図に示すように、左側に一方のスパンドEtherChannelがあり、内部スイッチに接続されています。他方は右側にあり、外部スイッチに接続されています。必要であれば、各EtherChannel上にVLANサブインターフェイスを作成することもできます。

各ユニットのインターフェイスモード

```
cluster interface-mode spanned force
```

ASA1 マスター ブーストラップ コンフィギュレーション

```
interface tengigabitethernet 0/6

channel-group 1 mode on
no shutdown

interface tengigabitethernet 0/7

channel-group 1 mode on
no shutdown
interface port-channel 1
```



```
description CCL

cluster group cluster1

local-unit asa1
cluster-interface port-channel1 ip 192.168.1.1 255.255.255.0
priority 1
key chuntheunavoidable
enable noconfirm
```

ASA2 スレーブ ブートストラップ コンフィギュレーション

```
interface tengigabitethernet 0/6

channel-group 1 mode on
no shutdown

interface tengigabitethernet 0/7

channel-group 1 mode on
no shutdown
interface port-channel 1
description CCL

cluster group cluster1

local-unit asa2
cluster-interface port-channel1 ip 192.168.1.2 255.255.255.0
priority 2
key chuntheunavoidable
enable as-slave
```

ASA3 スレーブ ブートストラップ コンフィギュレーション

```
interface tengigabitethernet 0/6

channel-group 1 mode on
no shutdown

interface tengigabitethernet 0/7

channel-group 1 mode on
no shutdown
interface port-channel 1
description CCL

cluster group cluster1

local-unit asa3
cluster-interface port-channel1 ip 192.168.1.3 255.255.255.0
priority 3
key chuntheunavoidable
enable as-slave
```

マスター インターフェイス コンフィギュレーション

```
ip local pool mgmt 10.1.1.2-10.1.1.9
```

```

ipv6 local pool mgmtipv6 2001:DB8::1002/64 8
interface management 0/0

nameif management
ip address 10.1.1.1 255.255.255.0 cluster-pool mgmt
ipv6 address 2001:DB8::1001/32 cluster-pool mgmtipv6
security-level 100
management-only
no shutdown

interface tengigabitethernet 0/8

channel-group 2 mode active
no shutdown
interface port-channel 2
port-channel span-cluster
nameif inside
ip address 10.10.10.5 255.255.255.0
ipv6 address 2001:DB8:1::5/64
mac-address 000C.F142.4CDE

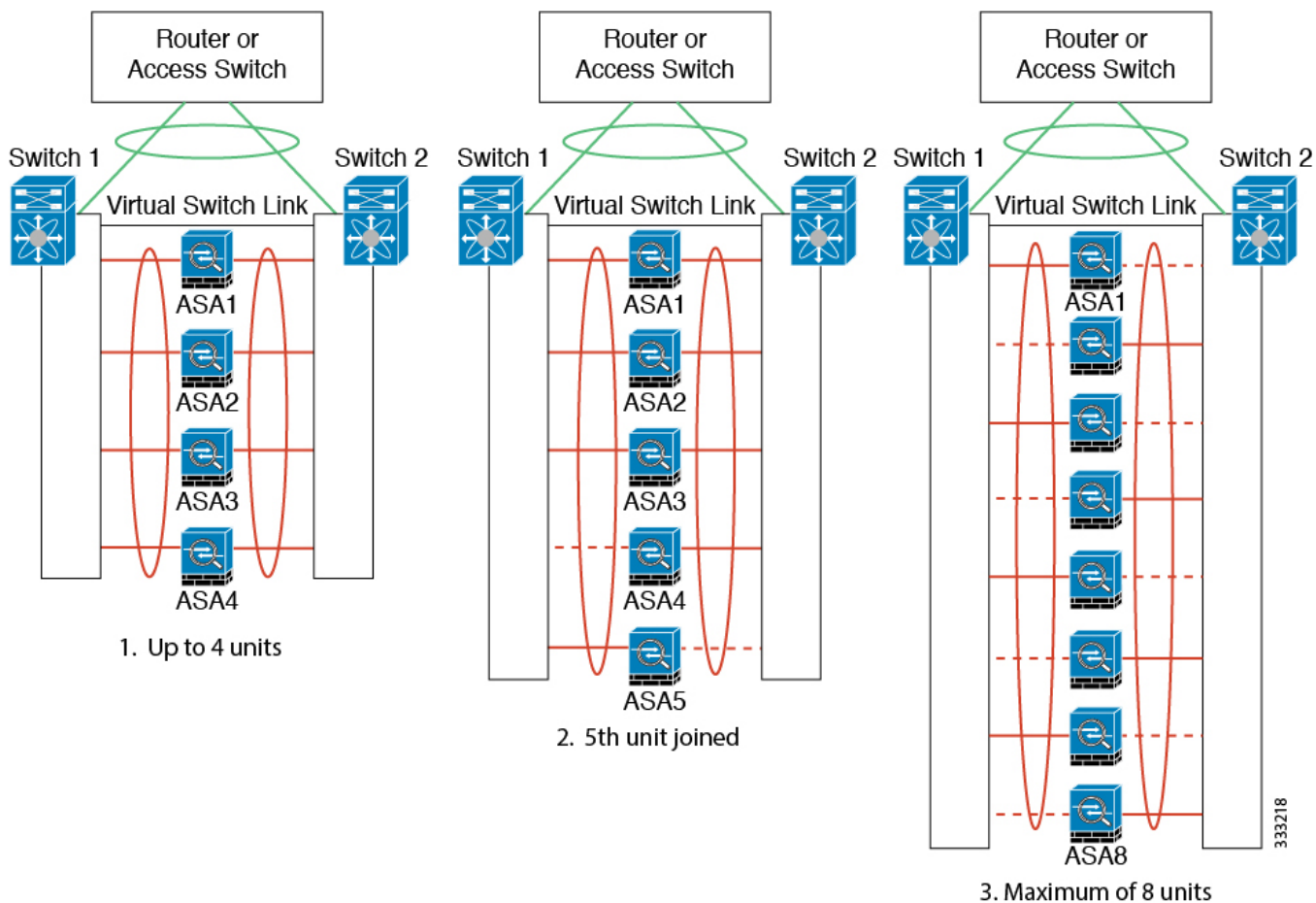
interface tengigabitethernet 0/9

channel-group 3 mode active
no shutdown
interface port-channel 3
port-channel span-cluster
nameif outside
ip address 209.165.201.1 255.255.255.224
ipv6 address 2001:DB8:2::8/64
mac-address 000C.F142.5CDE

```

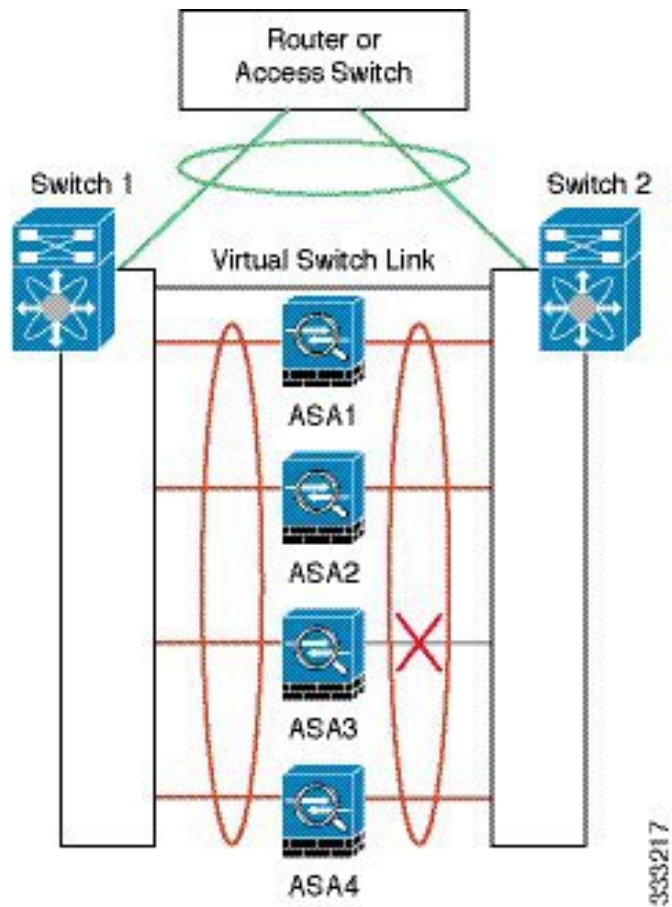
スバンド EtherChannel とバックアップリンク（従来の 8 アクティブ/8 スタンバイ）

従来の EtherChannel のアクティブ ポートの最大数は、スイッチ側からの 8 に制限されます。8 台の ASA から成るクラスタがあり、EtherChannel にユニットあたり 2 ポートを割り当てた場合は、合計 16 ポートのうち 8 ポートをスタンバイ モードにする必要があります。ASA は、どのリンクをアクティブまたはスタンバイにするかを、LACP を使用してネゴシエートします。VSS または vPC を使用してマルチスイッチ EtherChannel をイネーブルにした場合は、スイッチ間の冗長性を実現できます。ASA では、すべての物理ポートが最初にスロット番号順、次にポート番号順に並べられます。次の図では、番号の小さいポートが「マスター」ポートとなり（たとえば GigabitEthernet 0/0）、他方が「スレーブ」ポートとなります（たとえば GigabitEthernet 0/1）。ハードウェア接続の対称性を保証する必要があります。つまり、すべてのマスターリンクは 1 台のスイッチが終端となり、すべてのスレーブリンクは別のスイッチが終端となっている必要があります（VSS/vPC が使用されている場合）。次の図は、クラスタに参加するユニットが増えてリンクの総数が増加したときに、どのようになるかを示しています。

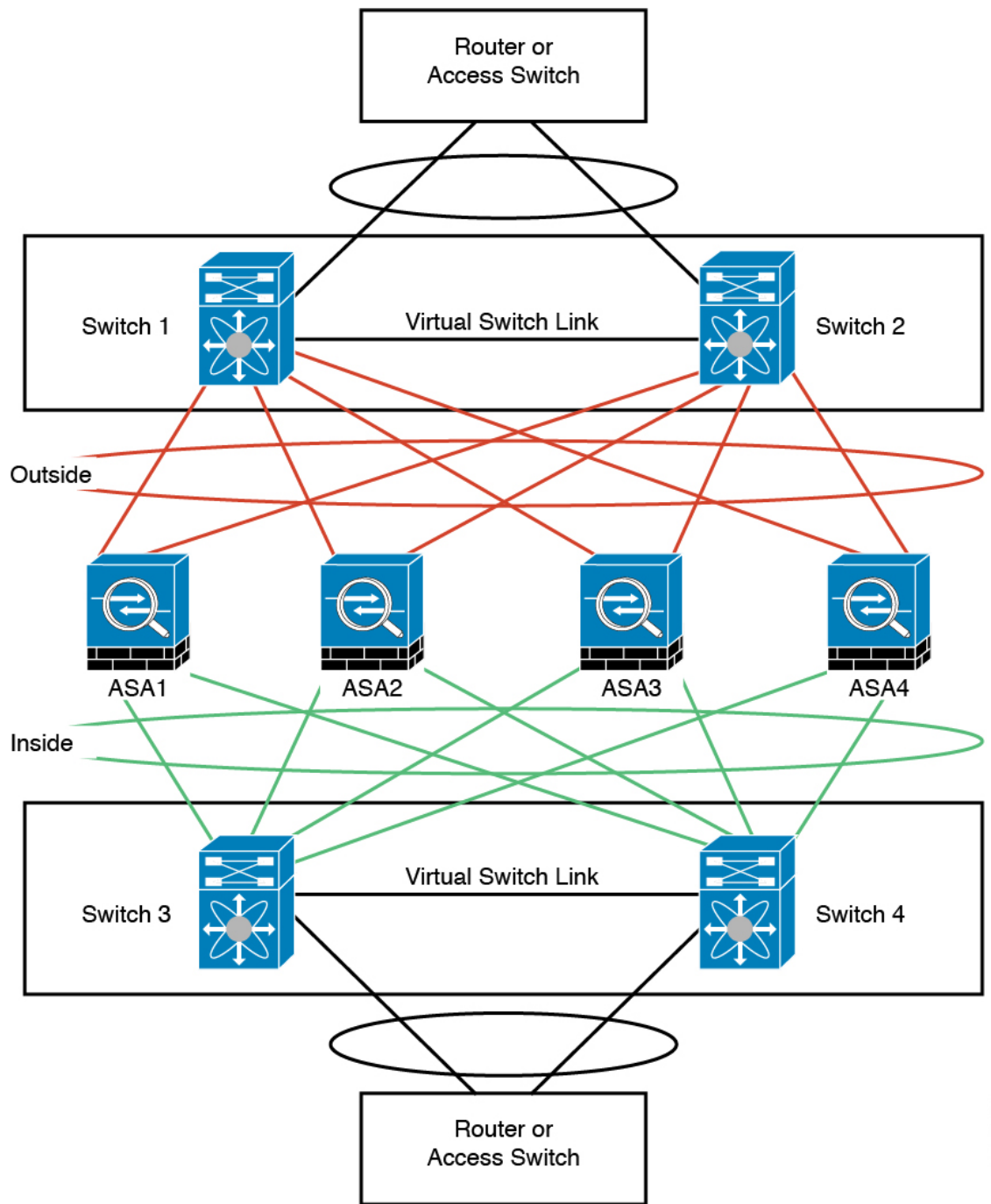


原則として、初めにチャンネル内のアクティブポート数を最大化し、そのうえで、アクティブなマスターポートとアクティブなスレーブポートの数のバランスを保ちます。5番目のユニットがクラスタに参加したときは、トラフィックがすべてのユニットに均等には分散されないことに注意してください。

リンクまたはデバイスの障害が発生したときも、同じ原則で処理されます。その結果、ロードバランシングが理想的な状態にはならないこともあります。次の図は、4ユニットのクラスタを示しています。このユニットの1つで、単一リンク障害が発生しています。



ネットワーク内に複数の EtherChannel を設定することも考えられます。次の図では、EtherChannel が内部に 1 つ、外部に 1 つあります。ASA は、一方の EtherChannel でマスターとスレーブの両方のリンクが障害状態になった場合にクラスタから削除されます。これは、その ASA がすでに内部ネットワークへの接続を失っているにもかかわらず、外部ネットワークからトラフィックを受信するのを防ぐためです。



333216

各ユニットのインターフェイス モード

```
cluster interface-mode spanned force
```

ASA1 マスター ブートストラップ コンフィギュレーション

```
interface tengigabitethernet 0/6

channel-group 1 mode on
no shutdown

interface tengigabitethernet 0/7

channel-group 1 mode on
no shutdown

interface tengigabitethernet 0/8

channel-group 1 mode on
no shutdown

interface tengigabitethernet 0/9

channel-group 1 mode on
no shutdown
interface port-channel 1
description CCL

cluster group cluster1

local-unit asa1
cluster-interface port-channel1 ip 192.168.1.1 255.255.255.0
priority 1
key chuntheunavoidable
enable noconfirm
```

ASA2 スレーブ ブートストラップ コンフィギュレーション

```
interface tengigabitethernet 0/6

channel-group 1 mode on
no shutdown

interface tengigabitethernet 0/7

channel-group 1 mode on
no shutdown

interface tengigabitethernet 0/8

channel-group 1 mode on
no shutdown

interface tengigabitethernet 0/9

channel-group 1 mode on
no shutdown
interface port-channel 1
description CCL

cluster group cluster1

local-unit asa2
cluster-interface port-channel1 ip 192.168.1.2 255.255.255.0
priority 2
```

```
key chuntheunavoidable
enable as-slave
```

ASA3 スレーブ ブートストラップ コンフィギュレーション

```
interface tengigabitethernet 0/6

channel-group 1 mode on
no shutdown

interface tengigabitethernet 0/7

channel-group 1 mode on
no shutdown

interface tengigabitethernet 0/8

channel-group 1 mode on
no shutdown

interface tengigabitethernet 0/9

channel-group 1 mode on
no shutdown
interface port-channel 1
description CCL

cluster group cluster1

local-unit asa3
cluster-interface port-channel1 ip 192.168.1.3 255.255.255.0
priority 3
key chuntheunavoidable
enable as-slave
```

ASA4 スレーブ ブートストラップ コンフィギュレーション

```
interface tengigabitethernet 0/6

channel-group 1 mode on
no shutdown

interface tengigabitethernet 0/7

channel-group 1 mode on
no shutdown

interface tengigabitethernet 0/8

channel-group 1 mode on
no shutdown

interface tengigabitethernet 0/9

channel-group 1 mode on
no shutdown
interface port-channel 1
description CCL
```

```
cluster group cluster1

local-unit asa4
cluster-interface port-channel1 ip 192.168.1.4 255.255.255.0
priority 4
key chuntheunavoidable
enable as-slave
```

マスター インターフェイス コンフィギュレーション

```
ip local pool mgmt 10.1.1.2-10.1.1.9
interface management 0/0

channel-group 2 mode active
no shutdown

interface management 0/1

channel-group 2 mode active
no shutdown
interface port-channel 2
nameif management
ip address 10.1.1.1 255.255.255.0 cluster-pool mgmt
security-level 100
management-only

interface tengigabitethernet 1/6

channel-group 3 mode active vss-id 1
no shutdown

interface tengigabitethernet 1/7

channel-group 3 mode active vss-id 2
no shutdown
interface port-channel 3
port-channel span-cluster vss-load-balance
nameif inside
ip address 10.10.10.5 255.255.255.0
mac-address 000C.F142.4CDE

interface tengigabitethernet 1/8

channel-group 4 mode active vss-id 1
no shutdown

interface tengigabitethernet 1/9

channel-group 4 mode active vss-id 2
no shutdown
interface port-channel 4
port-channel span-cluster vss-load-balance
nameif outside
ip address 209.165.201.1 255.255.255.224
mac-address 000C.F142.5CDE
```


ルーテッドモードサイト間クラスタリングの OTV 設定

スパンド EtherChannel を使用したルーテッドモードに対するサイト間クラスタリングの成功は、OTV の適切な設定とモニタリングによって異なります。OTV は、DCI 全体にパケットを転送することで、重要な役割を果たします。OTV は、転送テーブルに MAC アドレスを学習するときのみ、DCI 全体にユニキャストパケットを転送します。MAC アドレスが OTV 転送テーブルに学習されていない場合、ユニキャストパケットはドロップされます。

OTV 設定の例

```
//Sample OTV config:
//3151 - Inside VLAN, 3152 - Outside VLAN, 202 - CCL VLAN
//aaaa.1111.1234 - ASA inside interface global vMAC
//0050.56A8.3D22 - Server MAC

feature ospf
feature otv

mac access-list ALL_MACs
 10 permit any any
mac access-list HSRP_VMAC
 10 permit aaaa.1111.1234 0000.0000.0000 any
 20 permit aaaa.2222.1234 0000.0000.0000 any
 30 permit any aaaa.1111.1234 0000.0000.0000
 40 permit any aaaa.2222.1234 0000.0000.0000
vlan access-map Local 10
 match mac address HSRP_VMAC
 action drop
vlan access-map Local 20
 match mac address ALL_MACs
 action forward
vlan filter Local vlan-list 3151-3152

//To block global MAC with ARP inspection:
arp access-list HSRP_VMAC_ARP
 10 deny aaaa.1111.1234 0000.0000.0000 any
 20 deny aaaa.2222.1234 0000.0000.0000 any
 30 deny any aaaa.1111.1234 0000.0000.0000
 40 deny any aaaa.2222.1234 0000.0000.0000
 50 permit ip any mac
ip arp inspection filter HSRP_VMAC_ARP 3151-3152

no ip igmp snooping optimise-multicast-flood
vlan 1,202,1111,2222,3151-3152

otv site-vlan 2222
mac-list GMAC_DENY seq 10 deny aaaa.aaaa.aaaa ffff.ffff.ffff
mac-list GMAC_DENY seq 20 deny aaaa.bbbb.bbbb ffff.ffff.ffff
mac-list GMAC_DENY seq 30 permit 0000.0000.0000 0000.0000.0000
route-map stop-GMAC permit 10
 match mac-list GMAC_DENY

interface Overlay1
 otv join-interface Ethernet8/1
 otv control-group 239.1.1.1
 otv data-group 232.1.1.0/28
 otv extend-vlan 202, 3151
 otv arp-nd timeout 60
 no shutdown
```

```

interface Ethernet8/1
  description uplink_to_OTV_cloud
  mtu 9198
  ip address 10.4.0.18/24
  ip igmp version 3
  no shutdown

interface Ethernet8/2

interface Ethernet8/3
  description back_to_default_vdc_e6/39
  switchport
  switchport mode trunk
  switchport trunk allowed vlan 202,2222,3151-3152
  mac packet-classify
  no shutdown

otv-isis default
  vpn Overlay1
  redistribute filter route-map stop-GMAC
otv site-identifier 0x2
//OTV flood not required for ARP inspection:
otv flood mac 0050.56A8.3D22 vlan 3151

```

サイト障害のために必要な OTV フィルタの変更

サイトがダウンした場合は、グローバル MAC アドレスをそれ以上ブロックしなくて済むように、フィルタを OTV から削除する必要があります。必要ないいくつかの追加設定があります。

機能しているサイトで OTV スイッチ上の ASA グローバル MAC アドレスに対するスタティック エントリを追加する必要があります。このエントリによって、反対側の OTV はオーバーレイ インターフェイスにこれらのエントリを追加できます。サーバとクライアントに ASA 用の ARP エントリがすでにある場合（これは既存の接続の場合です）、ARP は再送信されないのので、この手順が必要になります。したがって、OTV は転送テーブルに ASA グローバル MAC アドレスを学習する機会はありません。OTV には転送テーブル内にグローバル MAC アドレスがなく、OTV の設計ごとに OTV はオーバーレイ インターフェイスを介してユニキャスト パケットをフラッディングしないので、ユニキャスト パケットはサーバからのグローバル MAC アドレスにドロップされ、既存の接続は切断されます。

```

//OTV filter configs when one of the sites is down

mac-list GMAC_A seq 10 permit 0000.0000.0000 0000.0000.0000
route-map a-GMAC permit 10
  match mac-list GMAC_A

otv-isis default
  vpn Overlay1
  redistribute filter route-map a-GMAC

no vlan filter Local vlan-list 3151

//For ARP inspection, allow global MAC:
arp access-list HSRP_VMAC_ARP_Allow
  50 permit ip any mac
ip arp inspection filter HSRP_VMAC_ARP_Allow 3151-3152

mac address-table static aaaa.1111.1234 vlan 3151 interface Ethernet8/3

```

```
//Static entry required only in the OTV in the functioning Site
```

他のサイトが復元した場合は、フィルタを再度追加して、OTVでこのスタティック エントリを削除する必要があります。グローバル MAC アドレスのオーバーレイ エントリをクリアするには、両方の OTV でダイナミック MAC アドレス テーブルをクリアすることが非常に重要です。

MAC アドレス テーブルのクリア

サイトがダウンし、グローバル MAC アドレスへのスタティック エントリが OTV に追加される場合は、他の OTV がオーバーレイ インターフェイスのグローバル MAC アドレスを学習できるようにする必要があります。他のサイトが起動したら、これらのエントリをクリアする必要があります。OTV の転送テーブルにこれらのエントリがないことを確認するために、MAC アドレス テーブルを必ず消去してください。

```
cluster-N7k6-OTV# show mac address-table
Legend:
* - primary entry, G - Gateway MAC, (R) - Routed MAC, O - Overlay MAC
age - seconds since last seen,+ - primary entry using vPC Peer-Link,
(T) - True, (F) - False
VLAN MAC Address Type age Secure NTFY Ports/SWID.SSID.LID
-----+-----+-----+-----+-----+-----+-----
G -    d867.d900.2e42 static - F F sup-eth1(R)
O 202  885a.92f6.44a5 dynamic - F F Overlay1
* 202  885a.92f6.4b8f dynamic 5 F F Eth8/3
O 3151 0050.5660.9412 dynamic - F F Overlay1
* 3151 aaaa.1111.1234 dynamic 50 F F Eth8/3
```

OTV ARP キャッシュのモニタリング

OTV は、OTV インターフェイス全体で学習した IP アドレスに対するプロキシ ARP への ARP キャッシュを維持します。

```
cluster-N7k6-OTV# show otv arp-nd-cache
OTV ARP/ND L3->L2 Address Mapping Cache

Overlay Interface Overlay1
VLAN MAC Address Layer-3 Address Age Expires In
3151 0050.5660.9412 10.0.0.2 1w0d 00:00:31
cluster-N7k6-OTV#
```

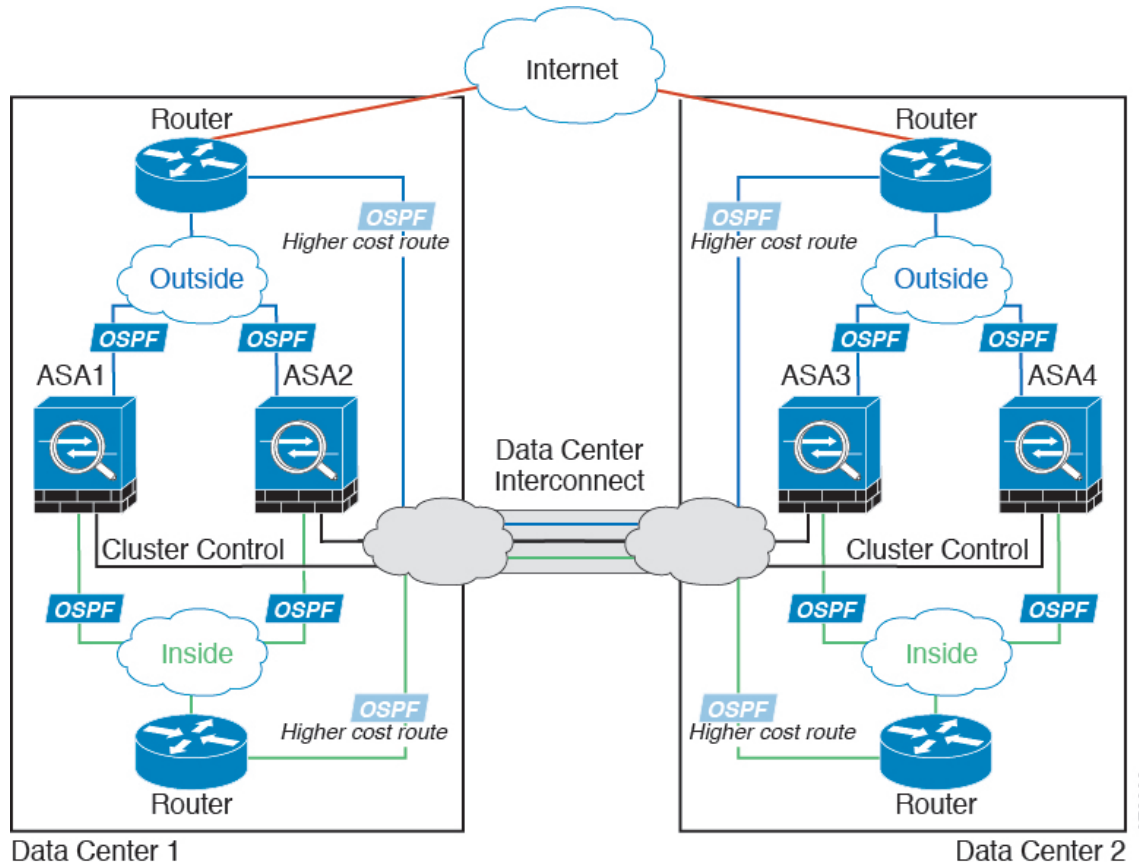
サイト間クラスタリングの例

次の例ではサポートされるクラスタの導入を示します。

個別インターフェイス ルーテッド モード ノースサウス サイト間の例

次の例では、内部ルータと外部ルータの間に配置された（ノースサウス挿入）2つのデータセンターのそれぞれに2つの ASA クラスタ メンバがある場合を示します。クラスタ メンバは、

DCI経由のクラスタ制御リンクによって接続されています。各データセンターの内部ルータと外部ルータは、OSPFとPBRまたはECMPを使用してクラスタメンバ間でトラフィックをロードバランスします。DCIに高コストルートを割り当てることにより、特定のサイトのすべてのASAクラスタメンバがダウンしない限り、トラフィックは各データセンター内に維持されます。1つのサイトのすべてのクラスタメンバに障害が発生した場合、トラフィックは各ルータからDCI経由で他のサイトのASAクラスタメンバに送られます。



370968

サイト固有の MAC アドレスおよび IP アドレスを使用したスパンド EtherChannel ルーテッドモードの例

次の例では、各サイトのゲートウェイルータと内部ネットワーク間に配置された（イーストウェスト挿入）2つのデータセンターのそれぞれに2つのクラスタメンバがある場合を示します。クラスタメンバは、DCI経由のクラスタ制御リンクによって接続されています。各サイトのクラスタメンバは、内部および外部両方のネットワークに対しスパンド EtherChannel を使用してローカルスイッチに接続します。各 EtherChannel は、クラスタ内のすべてのシャーンにスパンされます。

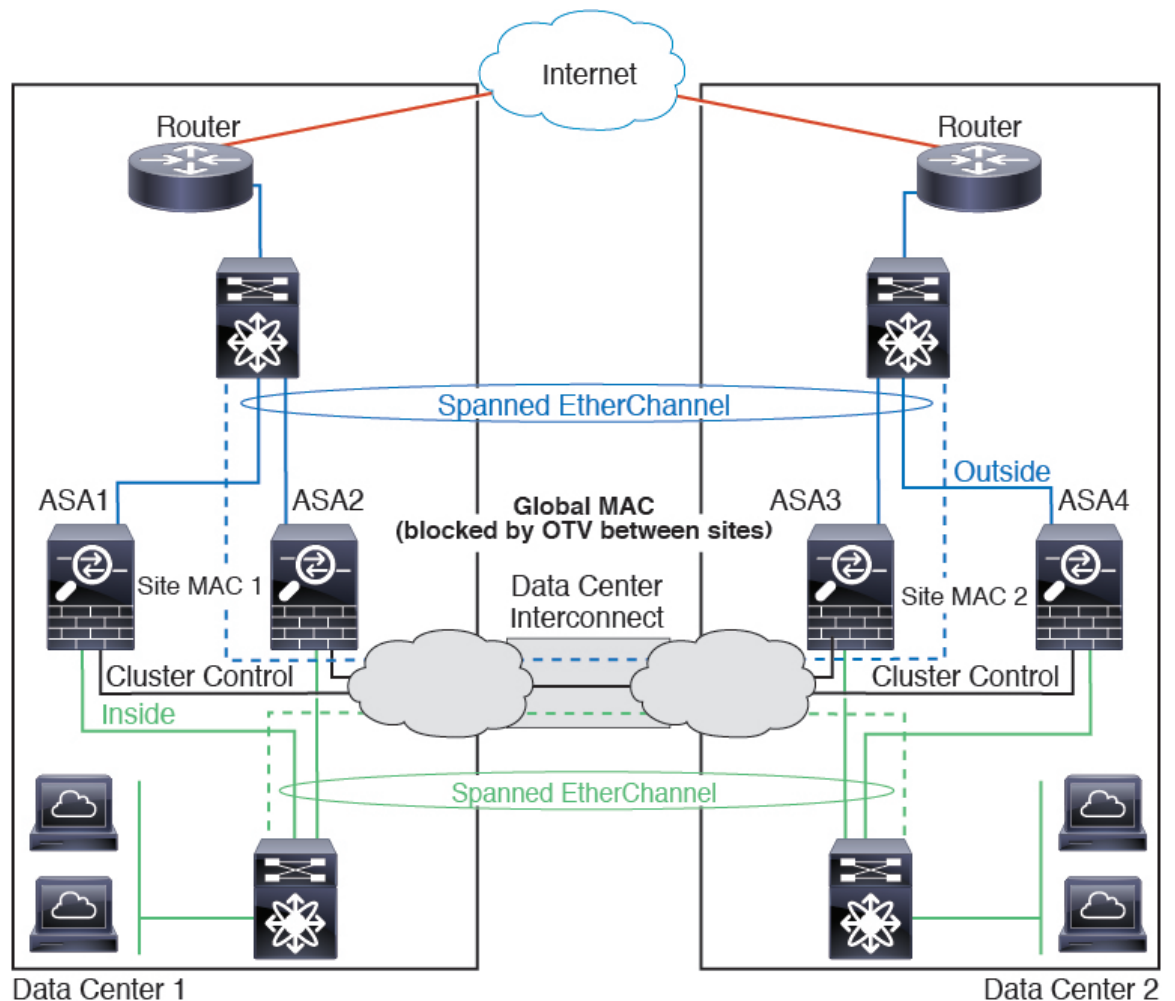
データ VLAN は、オーバーレイ トランスポート 仮想化 (OTV)（または同様のもの）を使用してサイト間に拡張されます。トラフィックがクラスタ宛てである場合にトラフィックが DCI を通過して他のサイトに送信されないようにするには、グローバル MAC アドレスをブロックするフィルタを追加する必要があります。1つのサイトのクラスタユニットが到達不能になっ

た場合、トラフィックが他のサイトのクラスタユニットに送信されるようにフィルタを削除する必要があります。グローバル MAC アドレスをフィルタリングするには、VACL を使用する必要があります。F3 シリーズラインカードが搭載された Nexus などの一部のスイッチでは、グローバル MAC アドレスから ARP パケットをブロックするために ARP インスペクションも使用する必要があります。ARP インスペクションでは、ASA でサイトの MAC アドレスとサイトの IP アドレスの両方を設定する必要があります。サイトの MAC アドレスのみを設定する場合は、必ず ARP インスペクションを無効にしてください。詳細については、「[ルーテッドモード サイト間クラスタリングの OTV 設定 \(495 ページ\)](#)」を参照してください。

クラスタは、内部ネットワークのゲートウェイとして機能します。すべてのクラスタユニット間で共有されるグローバルな仮想 MAC は、パケットを受信するためだけに使用されます。発信パケットは、各 DC クラスタからのサイト固有の MAC アドレスを使用します。この機能により、MAC フラッピングの原因となる 2 つの異なるポートで両方のサイトから同じグローバル MAC アドレスをスイッチが学習するのを防止します。代わりに、スイッチはサイトの MAC アドレスのみを学習します。

このシナリオでは、次のようになります。

- クラスタから送信されるすべての出力パケットは、サイトの MAC アドレスを使用し、データセンターでローカライズされます。
- クラスタへのすべての入力パケットは、グローバル MAC アドレスを使用して送信されるため、両方のサイトでいずれかのユニットで受信できます。OTVでのフィルタによって、データセンター内のトラフィックがローカライズされます。



OTV 設定の例とベストプラクティスについては、[ルーテッドモードサイト間クラスタリングの OTV 設定 \(495 ページ\)](#) を参照してください。

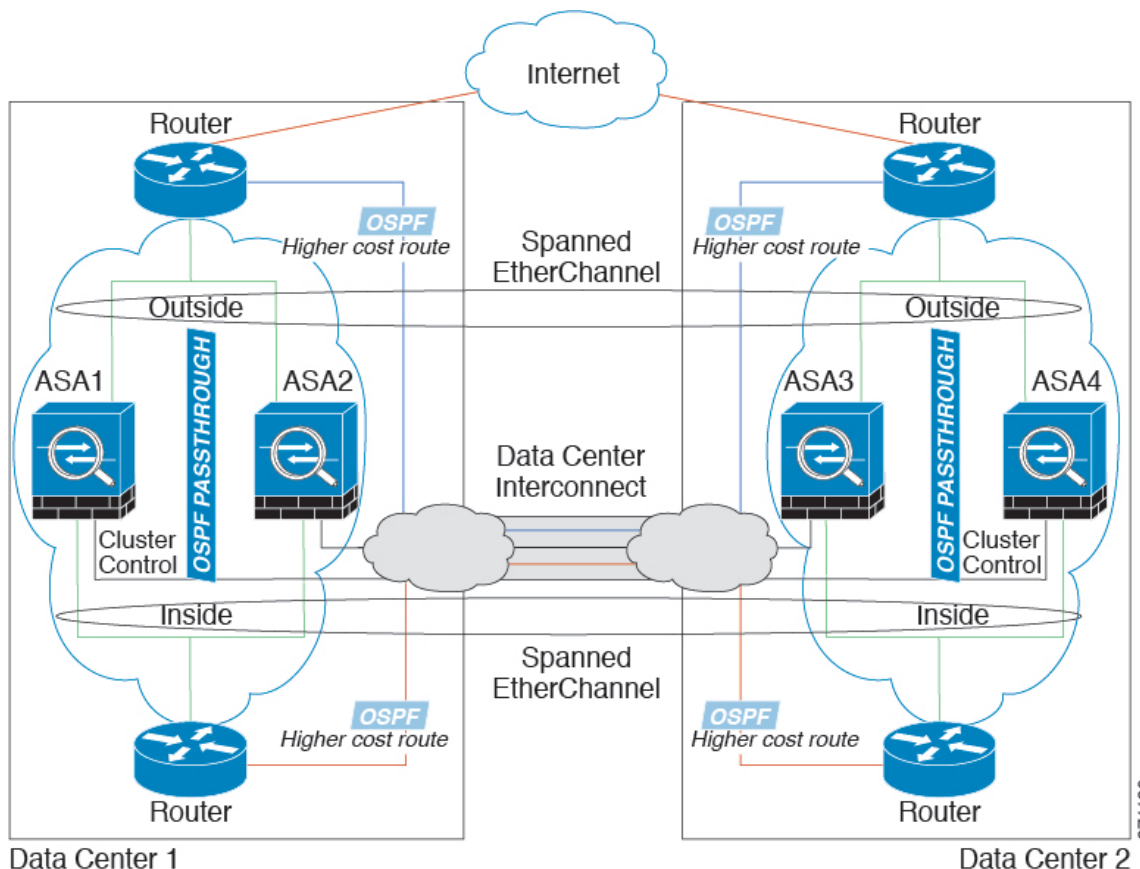
スパンド EtherChannel トランスペアレントモード ノースサウス サイト間の例

次の例では、内部ルータと外部ルータの間に配置された（ノースサウス挿入）2つのデータセンターのそれぞれに2つのクラスタメンバがある場合を示します。クラスタメンバは、DCI経由のクラスタ制御リンクによって接続されています。各サイトのクラスタメンバは、内部および外部のスパンド EtherChannels を使用してローカルスイッチに接続します。各 EtherChannel は、クラスタ内のすべてのシャージにスパンされます。

各データセンターの内部ルータと外部ルータは OSPF を使用し、トランスペアレント ASA を通過します。MAC とは異なり、ルータの IP はすべてのルータで一意です。DCI に高コストルート割り当てることにより、特定のサイトですべてのクラスタメンバがダウンしない限り、トラフィックは各データセンター内に維持されます。クラスタが非対称型の接続を維持するため、ASA を通過する低コストのルートは、各サイトで同じブリッジグループを横断する必要があります。1つのサイトのすべてのクラスタメンバに障害が発生した場合、トラフィックは各ルータから DCI 経由で他のサイトのクラスタメンバに送られます。

各サイトのスイッチの実装には、次のものを含めることができます。

- サイト間 VSS/vPC : このシナリオでは、データセンター1に1台のスイッチをインストールし、データセンター2に別のスイッチをインストールします。1つのオプションとして、各データセンターのクラスタユニットはローカルスイッチだけに接続し、VSS/vPC トラフィックはDCIを経由します。この場合、接続のほとんどの部分は各データセンターに対してローカルに維持されます。オプションとして、DCIが余分なトラフィック量进行处理できる場合、各ユニットをDCI経由で両方のスイッチに接続できます。この場合、トラフィックは複数のデータセンターに分散されるため、DCIを非常に堅牢にするためには不可欠です。
- 各サイトのローカル VSS/vPC : スイッチの冗長性を高めるには、各サイトに2つの異なる VSS/vPC ペアをインストールできます。この場合、クラスタユニットは、両方のローカルスイッチだけに接続されたデータセンター1のシャーシおよびこれらのローカルスイッチに接続されたデータセンター2のシャーシとはスパンド EtherChannel を使用しますが、スパンド EtherChannel は基本的に「分離」しています。各ローカル VSS/vPC は、スパンド EtherChannel をサイトローカルの EtherChannel として認識します。

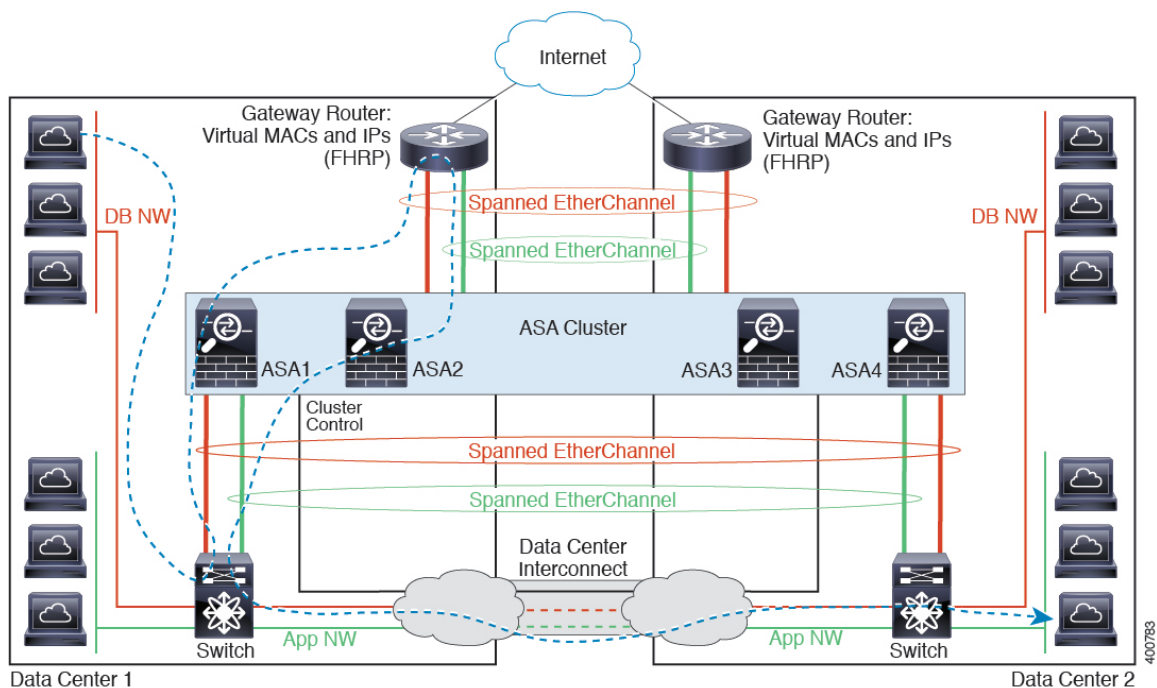


371130

スパンド EtherChannel トランスペアレント モード イーストウェスト サイト間の例

次の例では、各サイトのゲートウェイルータと2つの内部ネットワーク（アプリケーションネットワークとDBネットワーク）間に配置された（イーストウェスト挿入）2つのデータセンターのそれぞれに2つのクラスタメンバがある場合を示します。クラスタメンバは、DCI経由のクラスタ制御リンクによって接続されています。各サイトのクラスタメンバは、内部および外部のアプリケーションネットワークとDBネットワークの両方にスパンドEtherChannelsを使用してローカルスイッチに接続します。各EtherChannelは、クラスタ内のすべてのシャーシにスパンされます。

各サイトのゲートウェイルータは、HSRPなどのFHRPを使用して、各サイトで同じ宛先の仮想MACアドレスとIPアドレスを提供します。予期せぬMACアドレスのフラッピングを避けるために推奨されている方法は `mac-address-table static outside_interface mac_address` コマンドを使用して、ゲートウェイルータの実際のMACアドレスをASA MACアドレステーブルに静的に追加することです。これらのエントリがないと、サイト1のゲートウェイがサイト2のゲートウェイと通信する場合に、そのトラフィックがASAを通過して、内部インターフェイスからサイト2に到達しようとして、問題が発生する可能性があります。データVLANは、オーバーレイトランスポート仮想化（OTV）（または同様のもの）を使用してサイト間に拡張されます。トラフィックがゲートウェイルータ宛てである場合にトラフィックがDCIを通過して他のサイトに送信されないようにするには、フィルタを追加する必要があります。1つのサイトのゲートウェイルータが到達不能になった場合、トラフィックが他のサイトのゲートウェイに送信されるようにフィルタを削除する必要があります。



vPC/VSS オプションについては、[スパンド EtherChannel トランスペアレント モード ノースサウス サイト間の例 \(500 ページ\)](#) を参照してください。

ASA クラスタリングの履歴

機能名	プラットフォーム リリース	機能情報
ASA 5580 および 5585-X の ASA クラスタリング	9.0(1)	<p>ASA クラスタリングを利用すると、最大で 8 の ASA をグループ化して、1 つの論理デバイスにすることができます。クラスタは、単一デバイスのすべての利便性（管理、ネットワークへの統合）を備える一方で、複数デバイスによって高いスループットおよび冗長性を達成します。ASA クラスタリングは、ASA 5580 および ASA 5585-X でサポートされます。1 つのクラスタ内のすべてのユニットが同一モデル、同一ハードウェア仕様であることが必要です。クラスタリングがイネーブルのときにサポートされない機能のリストについては、コンフィギュレーションガイドを参照してください。</p> <p>次のコマンドを導入または変更しました。channel-group、clacp system-mac、clear cluster info、clear configure cluster、cluster exec、cluster group、cluster interface-mode、cluster-interface、conn-rebalance、console-replicate、cluster master unit、cluster remove unit、debug cluster、debug lacp cluster、enable（クラスタグループ）、health-check、ip address、ipv6 address、key（クラスタグループ）、local-unit、mac-address（インターフェイス）、mac-address pool、mtu cluster、port-channel span-cluster、priority（クラスタグループ）、prompt cluster-unit、show asp cluster counter、show asp table cluster chash-table、show cluster、show cluster info、show cluster user-identity、show lacp cluster、および show running-config cluster。</p>

機能名	プラットフォーム リリース	機能情報
ASA 5500-X でのクラスタリングのサポート	9.1(4)	<p>ASA 5512-X、ASA 5515-X、ASA 5525-X、ASA 5545-X および ASA 5555-X が 2 ユニット クラスタを サポート する こと になりました。2 ユニットの クラスタリングは、基本ライセンスではデフォルトでイネーブルになりません。ASA 5512-X では Security Plus ライセンスが必要です。</p> <p>変更されたコマンドはありません。</p>
ヘルス チェック モニタリングの VSS および vPC によるサポートの強化	9.1(4)	<p>クラスタ制御リンクが EtherChannel として設定されていて（推奨）、VSS または vPC ペアに接続されている場合、ヘルス チェック モニタリングによって安定性を高めることができます。一部のスイッチ（Cisco Nexus 5000 など）では、VSS/vPC の 1 つのユニットがシャットダウンまたは起動すると、そのスイッチに接続されている EtherChannel メンバー インターフェイスが ASA に対してアップと認識される場合がありますが、スイッチ側にはトラフィックが渡されていません。ASA holdtime timeout を低い値（0.8 秒など）に設定した場合、ASA が誤ってクラスタから削除される可能性があり、ASA はキープアライブメッセージをこれらのいずれかの EtherChannel インターフェイスに送信します。VSS/vPC ヘルスチェック機能をイネーブルにすると、ASA はクラスタ制御リンクのすべての EtherChannel インターフェイスでキープアライブメッセージをフラッディングして、少なくとも 1 台のスイッチがそれを受信できることを確認します。</p> <p>次のコマンドを変更しました。</p> <p>health-check[vss-enabled]。</p>

機能名	プラットフォーム リリース	機能情報
異なる地理的位置にあるクラスタメンバのサポート（サイト間）。個別インターフェイスモードのみ	9.1(4)	個別インターフェイスモードを使用すると、クラスタメンバを異なる地理的な場所に配置できるようになりました。 変更されたコマンドはありません。
トランスペアレントモードでの異なる地理的位置にあるクラスタメンバのサポート（サイト間）	9.2(1)	トランスペアレントファイアウォールモードでスバンド EtherChannel モードを使用すると、クラスタメンバを異なる地理的な場所に配置できるようになりました。ルーテッドファイアウォールモードのスバンド EtherChannel での Inter-Site クラスタリングはサポートされません。 変更されたコマンドはありません。
クラスタリングに対するスタティック LACP ポートプライオリティのサポート	9.2(1)	一部のスイッチは、LACP でのダイナミックポートプライオリティをサポートしていません（アクティブおよびスタンバイリンク）。ダイナミックポートプライオリティをディセーブルにすることで、スバンド EtherChannel との互換性を高めることができるようになりました。次の注意事項にも従う必要があります。 <ul style="list-style-type: none"> • クラスタ制御リンクパスのネットワークエレメントでは、L4 チェックサムを検証しないようにする必要があります。クラスタ制御リンク経由でダイレクトされたトラフィックには、正しい L4 チェックサムが設定されていません。L4 チェックサムを検証するスイッチにより、トラフィックがドロップされる可能性があります。 • ポートチャネルバンドルのダウンタイムは、設定されているキープアライブインターバルを超えてはなりません。 clacp static-port-priority コマンドが導入されました。

機能名	プラットフォーム リリース	機能情報
スパンド EtherChannel での 32 個のアクティブ リンクのサポート	9.2(1)	<p>ASA EtherChannels は最大 16 個のアクティブリンクをサポートするようになりました。スパンド EtherChannel ではその機能が拡張されて、vPC の 2 台のスイッチで使用し、ダイナミックポートプライオリティをディセーブルにした場合、クラスタ全体で最大 32 個のアクティブリンクをサポートします。スイッチは、16 個のアクティブリンクの EtherChannel をサポートする必要があります（例：Cisco Nexus 7000 と F2 シリーズ 10 ギガビットイーサネット モジュール）。</p> <p>8 個のアクティブリンクをサポートする VSS または vPC のスイッチの場合は、スパンド EtherChannel に 16 個のアクティブリンクを設定できます（各スイッチに接続された 8 個）。従来は、VSS/vPC で使用する場合であっても、スパンド EtherChannel は 8 個のアクティブリンクと 8 個のスタンバイリンクしかサポートしませんでした。</p> <p>（注） スパンド EtherChannel で 8 個より多くのアクティブリンクを使用する場合は、スタンバイリンクも使用できません。9～32 個のアクティブリンクをサポートするには、スタンバイリンクの使用を可能にする cLACP ダイナミックポートプライオリティをディセーブルにする必要があります。</p> <p>clacp static-port-priority コマンドが導入されました。</p>
ASA 5585-X の 16 のクラスタ メンバのサポート	9.2(1)	<p>ASA 5585-X が 16 ユニットクラスタをサポートするようになりました。</p> <p>変更されたコマンドはありません。</p>

機能名	プラットフォーム リリース	機能情報
ASA クラスタリングに対する BGP のサポート	9.3(1)	ASA クラスタリングに対する BGP のサポートが追加されました。 次のコマンドを導入しました。 bgp router-id clusterpool 。
内部ネットワーク間に ASA クラスタファイアウォールを備えたトランスペアレント モードのサイト間導入	9.3(2)	各サイトの内部ネットワークとゲートウェイルータ間にトランスペアレントモードのクラスタを導入し（AKA イーストウェスト挿入）、サイト間に内部 VLAN を拡張できます。オーバーレイトランスポート仮想化（OTV）の使用を推奨しますが、ゲートウェイルータの重複する MAC アドレスおよび IP アドレスがサイト間で漏えいしないようにする任意の方法を使用できます。 HSRP などの First Hop Redundancy Protocol（FHRP）を使用して、同じ仮想 MAC アドレスおよび IP アドレスをゲートウェイルータに提供します。
インターフェイスごとの ASA クラスタのヘルスマonitoringの有効化またはディセーブル化	9.4(1)	ヘルスマonitoringは、インターフェイスごとにイネーブルまたはディセーブルにすることができます。デフォルトでは、ポートチャンネル、冗長、および単一のすべての物理インターフェイスでヘルスマonitoringがイネーブルになっています。ヘルスマonitoringはVLANサブインターフェイス、またはVNIやBVIなどの仮想インターフェイスでは実行されません。クラスタ制御リンクのモニタリングは設定できません。このリンクは常にモニタされています。たとえば、管理インターフェイスなど、必須以外のインターフェイスのヘルスマonitoringをディセーブルにすることができます。 次のコマンドを導入しました。 health-check monitor-interface 。

機能名	プラットフォーム リリース	機能情報
DHCP リレーの ASA クラスタリングのサポート	9.4(1)	ASA クラスタで DHCP リレーを設定できます。クライアントの DHCP 要求は、クライアントの MAC アドレスのハッシュを使用してクラスタメンバにロードバランスされます。DHCP クライアントおよびサーバ機能はサポートされていません。 変更されたコマンドはありません。
ASA クラスタリングでの SIP インспекションのサポート	9.4(1)	ASA クラスタで SIP インспекションを設定できます。制御フローは、任意のユニットで作成できますが（ロードバランシングのため）、その子データフローは同じユニットに存在する必要があります。TLS プロキシ設定はサポートされていません。 show ssh sessions detail コマンドが導入されました。
ルーテッドファイアウォールモードのスパンド EtherChannel のサイト間クラスタリング サポートのサイト別 MAC アドレス	9.5(1)	ルーテッドモードでは、スパンド EtherChannel サイト間クラスタリングを使用することができます。MAC アドレスのフラッピングを防ぐには、各インターフェイスのサイト別の MAC アドレスがサイトのユニット上で共有できるように、各クラスタメンバーのサイト ID を設定します。 次のコマンドを導入または変更しました。 site-id 、 mac-address site-id 、 show cluster info 、 show interface
インターフェイスまたはクラスタ制御リンクが失敗した場合の auto-rejoin 動作の ASA クラスタのカスタマイズ	9.5(1)	インターフェイスまたはクラスタ制御リンクが失敗した場合、auto-rejoin 動作をカスタマイズできます。 次のコマンドを導入しました。 health-check auto-rejoin
ASA クラスタは、GTPv1 と GTPv2 をサポートします	9.5(1)	ASA クラスタは、GTPv1 および GTPv2 インспекションをサポートします。 変更されたコマンドはありません。

機能名	プラットフォーム リリース	機能情報
ASA クラスタリングのハードウェアモジュールのヘルスマニタリングの無効化	9.5(1)	<p>クラスタリング使用時、ASAはデフォルトで、設置されているハードウェアモジュール（ASA FirePOWERモジュールなど）のヘルスマニタリングを行います。特定のハードウェアモジュールの障害によってフェールオーバーをトリガーすることが望ましくない場合は、モジュールのモニタリングをディセーブルにできます。</p> <p>次のコマンドを変更しました。 health-check monitor-interface service-module</p>
TCP 接続のクラスタ複製遅延	9.5(1)	<p>この機能で、ディレクタ/バックアップフロー作成の遅延による存続期間が短いフローに関連する「不要な作業」を排除できます。</p> <p>次のコマンドを導入しました。cluster replication delay</p>
ASA 5516-X でのクラスタリングのサポート	9.5(2)	<p>ASA 5516-X が 2 ユニット クラスタをサポートするようになりました。基本ライセンスでは、2 ユニットのクラスタリングがデフォルトで有効化されています。</p> <p>変更されたコマンドはありません。</p>

機能名	プラットフォーム リリース	機能情報
サイト間フロー モビリティの LISP インスペクション	9.5(2)	<p>Cisco Locator/ID Separation Protocol (LISP) のアーキテクチャは、デバイス ID をその場所から 2 つの異なるナンバリングスペースに分離し、サーバの移行をクライアントに対して透過的にします。ASA は、場所変更の LISP トラフィックを検査し、その情報をシームレスなクラスタリング運用に活用できます。ASA クラスタ メンバーは、最初のホップルータと出力トンネルルータまたは入力トンネルルータの間の LISP トラフィックを検査し、フローオーナーの所在場所を新規サイトに変更します。</p> <p>次のコマンドが導入または変更されました。allowed-eid、clear cluster info flow-mobility counters、clear lisp eid、cluster flow-mobility lisp、debug cluster flow-mobility、debug lisp eid-notify-intercept、flow-mobility lisp、inspect lisp、policy-map type inspect lisp、site-id、show asp table classify domain inspect-lisp、show cluster info flow-mobility counters、show conn、show lisp eid、show service-policy、validate-key</p>
キャリア グレード NAT の強化は、フェールオーバーおよび ASA クラスタリングでサポートされます。	9.5(2)	<p>キャリア グレードまたは大規模 PAT では、NAT に 1 度に 1 つのポート変換を割り当てさせるのではなく、各ホストにポートのブロックを割り当てることができます (RFC 6888 を参照してください)。この機能は、フェールオーバーおよび ASA クラスタの導入でサポートされます。</p> <p>次のコマンドが変更されました。show local-host</p>

機能名	プラットフォーム リリース	機能情報
クラスタリング トレース エントリの設定可能なレベル	9.5(2)	<p>デフォルトで、すべてのレベルクラスタリングイベントは、多くの下位レベルのイベント以外に、トレースバッファに含まれます。より上位レベルのイベントへのトレースを制限するために、クラスタの最小トレースレベルを設定できます。</p> <p>次のコマンドが導入されました。</p> <p>trace-level</p>
ルーテッドおよびスパンド EtherChannel モードのサイト固有の IP アドレスのポート	9.6(1)	<p>スパンド EtherChannel のルーテッドモードでのサイト間クラスタリングの場合、サイト個別の MAC アドレスに加えて、サイト個別の IP アドレスを設定できるようになりました。サイト IP アドレスを追加することにより、グローバル MAC アドレスからの ARP 応答を防止するために、ルーティング問題の原因になりかねない Data Center Interconnect (DCI) 経路の移動によるオーバーレイ トランスポート仮想化 (OTV) デバイスの ARP 検査を使用することができます。MAC アドレスをフィルタ処理するために VACL を使用できないスイッチには、ARP 検査が必要です。</p> <p>次のコマンドが変更されました。</p> <p>mac-address、show interface</p>

機能名	プラットフォーム リリース	機能情報
ディレクタローカリゼーション：データセンターのサイト間クラスタリングの改善	9.7(1)	<p>データセンターのパフォーマンスを向上し、サイト間クラスタリングのトラフィックを維持するために、ディレクタローカリゼーションを有効にできます。通常、新しい接続は特定のサイト内のクラスタメンバーによってロードバランスされ、所有されています。しかし、ASAは任意のサイトのメンバーにディレクタロールを割り当てます。ディレクタローカリゼーションにより、所有者と同じサイトのローカルディレクタ、どのサイトにも存在可能なグローバルディレクタという追加のディレクタロールが有効になります。所有者とディレクタが同一サイトに存在すると、パフォーマンスが向上します。また、元の所有者が失敗した場合、ローカルなディレクタは同じサイトで新しい接続の所有者を選択します。グローバルなディレクタは、クラスタメンバーが別のサイトで所有される接続の packets を受信する場合に使用されます。</p> <p>次のコマンドが導入または変更されました。director-localization、show asp table cluster chash、show conn、show conn detail</p>

機能名	プラットフォーム リリース	機能情報
クラスタ ユニット ヘルス チェック障害検出の改善	9.8(1)	<p>ユニットヘルスチェックの保留時間をより低めの値に設定できます（最少値は.3秒）以前の最小値は.8秒でした。この機能は、ユニットヘルスチェックメッセージングスキームを、コントロールプレーンのキープアライブからデータプレーンのハートビートに変更します。ハートビートを使用すると、コントロールプレーンCPUのホッピングやスケジューリングの遅延の影響を受けないため、クラスタリングの信頼性と応答性が向上します。保留時間を短く設定すると、クラスタ制御リンクのメッセージングアクティビティが増加することに注意してください。保留時間を短く設定する前にネットワークを分析することをお勧めします。例えば、ある保留時間間隔の間に3つのハートビートメッセージが存在するため、クラスタ制御リンクを介してあるユニットから別のユニットへのpingが保留時間/3以内に戻ることを確認します。保留時間を0.3～0.7に設定した後にASAソフトウェアをダウングレードした場合、新しい設定がサポートされていないので、この設定はデフォルトの3秒に戻ります。</p> <p>次のコマンドを変更しました。</p> <p>health-check holdtime、show asp drop cluster counter、show cluster info health details</p>
クラスタリングのサイト間冗長性	9.9(1)	<p>サイト間の冗長性により、トラフィックフローのバックアップオーナーは常にオーナーとは別のサイトに置かれます。この機能によって、サイトの障害から保護されます。</p> <p>新規または変更されたコマンド：</p> <p>site-redundancy、show asp cluster counter change、show asp table cluster chash-table、show conn flag</p>

機能名	プラットフォーム リリース	機能情報
内部障害発生後に自動的にクラスタに再参加する	9.9(2)	<p>以前は、多くのエラー状態によりクラスタユニットがクラスタから削除されていました。この問題を解決した後、手動でクラスタに再参加する必要がありました。現在は、ユニットはデフォルトで5分、10分、および20分の間隔でクラスタに自動的に再参加を試行します。これらの値は設定できます。内部の障害には、アプリケーション同期のタイムアウト、矛盾したアプリケーションステータスなどがあります。</p> <p>新規または変更されたコマンド： health-check system auto-rejoin、show cluster info auto-join</p>
クラスタの信頼性の高いトランスポートプロトコルメッセージのトランスポートに関連する統計情報の表示	9.9(2)	<p>ユニットごとのクラスタの信頼性の高いトランスポートバッファ使用率を確認して、バッファがコントロールプレーンでいっぱいになったときにパケットドロップの問題を特定できるようになりました。</p> <p>新規または変更されたコマンド：show cluster info transport cp detail</p>

機能名	プラットフォーム リリース	機能情報
ASA 5000-X シリーズに対してインターフェイスを障害としてマークするために設定可能なデバウンス時間	9.9(2)	<p>ASA がインターフェイスを障害が発生していると思われ、ASA 5500-X シリーズ上のクラスタからユニットが削除されるまでのデバウンス時間を設定できるようになりました。この機能により、インターフェイスの障害をより迅速に検出できます。デバウンス時間を短くすると、誤検出の可能性が高くなることに注意してください。インターフェイスのステータス更新が発生すると、ASA はインターフェイスを障害としてマークし、クラスタからユニットを削除するまで指定されたミリ秒数待機します。デフォルトのデバウンス時間は 500 ms で、有効な値の範囲は 300 ms ～ 9 秒です。この機能は以前は Firepower 4100/9300 で使用できました。</p> <p>新規または変更されたコマンド： health-check monitor-interface debounce-time</p>

機能名	プラットフォーム リリース	機能情報
<p>クラスタ インターフェイス デバウンス時間は、ダウン状態から稼働状態に変更するインターフェイスに適用されるようになりました。</p>	<p>9.10(1)</p>	<p>インターフェイスのステータス更新が発生すると、ASAはインターフェイスを障害としてマークし、クラスタからユニットを削除するまで health-check monitor-interface debounce-time コマンドまたは ASDM [Configuration] > [Device Management] > [High Availability and Scalability] > [ASA Cluster] 画面で指定されたミリ秒数待機します。この機能は、ダウン状態から稼働状態に変更するインターフェイスに適用されるようになりました。たとえば、ダウン状態から稼働状態に移行している EtherChannel の場合（スイッチがリロードされた、またはスイッチが有効になっている EtherChannel など）、デバウンス時間を長くすることで、他のクラスタ ユニットの方がポートのバンドルが速いという理由だけで、クラスタユニット上でインターフェイスがエラー表示されるのを防ぐことができます。</p> <p>変更されたコマンドはありません。</p>



第 11 章

Firepower 4100/9300 シャーシの ASA クラスタ

クラスタリングを利用すると、複数のFirepower 4100/9300 シャーシ ASA をグループ化して、1つの論理デバイスにすることができます。Firepower 4100/9300 シャーシシリーズには、Firepower 9300 および Firepower 4100 シリーズが含まれます。クラスタは、単一デバイスのすべての利便性（管理、ネットワークへの統合）を備える一方で、複数デバイスによって高いスループットおよび冗長性を達成します。



(注) 一部の機能は、クラスタリングを使用する場合、サポートされません。クラスタリングでサポートされない機能 (532 ページ) を参照してください。

- [Firepower 4100/9300 シャーシでのクラスタリングについて \(517 ページ\)](#)
- [Firepower 4100/9300 シャーシでのクラスタリングの要件と前提条件 \(539 ページ\)](#)
- [上のクラスタリングのライセンス Firepower 4100/9300 シャーシ \(540 ページ\)](#)
- [Firepower 4100/9300 シャーシ上のクラスタリングのガイドライン \(542 ページ\)](#)
- [クラスタリングの設定 Firepower 4100/9300 シャーシ \(543 ページ\)](#)
- [Firepower 4100/9300 シャーシでの ASA のクラスタのモニタリング \(582 ページ\)](#)
- [分散型 S2S VPN のトラブルシューティング \(591 ページ\)](#)
- [Firepower 4100/9300 シャーシ上の ASA クラスタリングの履歴 \(593 ページ\)](#)

Firepower 4100/9300 シャーシでのクラスタリングについて

クラスタは、単一の論理ユニットとして機能する複数のデバイスから構成されます。Firepower 4100/9300 シャーシにクラスタを展開すると、以下の処理が実行されます。

- ユニット間通信用のクラスタ制御リンク（デフォルトのポート チャネル 48）を作成します。シャーシ内クラスタリングでは（Firepower 9300のみ）、このリンクは、クラスタ通信にFirepower 9300 バックプレーンを使用します。シャーシ間クラスタリングでは、シャーシ間通信のために、この EtherChannel に物理インターフェイスを手動で割り当てる必要があります。

- アプリケーション内のクラスタブートストラップコンフィギュレーションを作成します。
クラスタを展開すると、クラスタ名、クラスタ制御リンク インターフェイス、およびその他のクラスタ設定を含む各ユニットに対して、最小限のブートストラップ構成が Firepower 4100/9300 シャーシスーパーバイザからプッシュされます。クラスタリング環境をカスタマイズする場合、ブートストラップコンフィギュレーションの一部は、アプリケーション内でユーザが設定できます。
- スパンドインターフェイスとして、クラスタにデータインターフェイスを割り当てます。
シャーシ内クラスタリングでは、スパンドインターフェイスは、シャーシ間クラスタリングのように EtherChannel に制限されません。Firepower 9300 スーパーバイザは共有インターフェイスの複数のモジュールにトラフィックをロードバランシングするために内部で EtherChannel テクノロジーを使用するため、スパンドモードではあらゆるタイプのデータインターフェイスが機能します。シャーシ間クラスタリングでは、すべてのデータインターフェイスでスパンド EtherChannel を使用します。



(注) 管理インターフェイス以外の個々のインターフェイスはサポートされていません。

- 管理インターフェイスをクラスタ内のすべてのユニットに指定します。

ここでは、クラスタリングの概念と実装について詳しく説明します。

パフォーマンス スケーリング係数

複数のユニットをクラスタに結合した場合、期待できる合計クラスタパフォーマンスの概算値は次のようになります。

- TCP または CPS の合計スループットの 80 %
- UDP の合計スループットの 90 %
- トラフィックの混在に応じて、イーサネット MIX (EMIX) の合計スループットの 60 %。

たとえば、TCP スループットについては、3つのモジュールを備えた Firepower 9300 は、単独で動作している場合、約 135 Gbps の実際のファイアウォールトラフィックを処理できます。2シャーシの場合、最大スループットの合計は 270 Gbps (2 シャーシ X 135 Gbps) の約 80 %、つまり 216 Gbps です。

Bootstrap Configuration

クラスタを展開すると、クラスタ名、クラスタ制御リンク インターフェイス、およびその他のクラスタ設定を含む各ユニットに対して、最小限のブートストラップ構成が Firepower 4100/9300 シャーシスーパーバイザからプッシュされます。クラスタリング環境をカスタマイズする場合、ブートストラップコンフィギュレーションの一部はユーザが設定できます。

クラスタメンバー

クラスタメンバーは連携して動作し、セキュリティポリシーおよびトラフィックフローの共有を達成します。ここでは、各メンバーのロールの特長について説明します。

マスターおよびスレーブユニットの役割

クラスタ内のメンバの1つがマスターユニットです。マスターユニットは自動的に決定されます。他のすべてのメンバはスレーブユニットです。

すべてのコンフィギュレーション作業はマスターユニット上でのみ実行する必要があります。コンフィギュレーションはその後、スレーブユニットに複製されます。

機能によっては、クラスタ内でスケリングしないものがあり、そのような機能についてはマスターユニットがすべてのトラフィックを処理します。[クラスタリングの中央集中型機能（533 ページ）](#) を参照してください。

マスターユニット選定

クラスタのメンバは、クラスタ制御リンクを介して通信してマスターユニットを選定します。方法は次のとおりです。

1. クラスタを展開すると、各ユニットは選定要求を3秒ごとにブロードキャストします。
2. プライオリティの高い他のユニットがこの選定要求に応答します。プライオリティはクラスタの展開時に設定され、設定の変更はできません。
3. 45秒経過しても、プライオリティの高い他のユニットからの応答を受信していない場合は、そのユニットがマスターになります。
4. 後からクラスタに参加したユニットのプライオリティの方が高い場合でも、そのユニットが自動的にマスターユニットになることはありません。既存のマスターユニットは常にマスターのままです。ただし、マスターユニットが応答を停止すると、その時点で新しいマスターユニットが選定されます。



(注) 特定のユニットを手動で強制的にマスターにすることができます。中央集中型機能については、マスターユニット変更を強制するとすべての接続がドロップされるので、新しいマスターユニット上で接続を再確立する必要があります。

クラスタ インターフェイス

シャーシ内クラスタリングでは、物理インターフェイス、EtherChannel（ポートチャネルとも呼ばれる）の両方を割り当てることができます。クラスタに割り当てられたインターフェイスはクラスタ内のすべてのメンバーのトラフィックのロード バランシングを行うスパンドインターフェイスです。

シャーシ間クラスタリングでは、データ EtherChannel のみをクラスタに割り当てできます。これらのスパンド EtherChannel は、各シャーシの同じメンバー インターフェイスを含みます。アップストリームスイッチでは、これらのインターフェイスはすべて単一の EtherChannel に含まれ、スイッチは複数のデバイスに接続されていることを察知しません。

管理インターフェイス以外の個々のインターフェイスはサポートされていません。

VSS または vPC への接続

インターフェイスに冗長性を確保するため、EtherChannel を VSS または vPC に接続することを推奨します。

クラスタ制御リンク

クラスタ制御リンクはユニット間通信の EtherChannel (ポートチャネル48) です。シャーシ内クラスタリングでは、このリンクは、クラスタ通信に Firepower 9300 バックプレーンを使用します。シャーシ間クラスタリングでは、シャーシ間通信のために、Firepower 4100/9300 シャーシのこの EtherChannel に物理インターフェイスを手動で割り当てる必要があります。

2 シャーシのシャーシ間クラスタの場合、シャーシと他のシャーシの間をクラスタ制御リンクで直接接続しないでください。インターフェイスを直接接続した場合、一方のユニットで障害が発生すると、クラスタ制御リンクが機能せず、他の正常なユニットも動作しなくなります。スイッチを介してクラスタ制御リンクを接続した場合は、正常なユニットについてはクラスタ制御リンクは動作を維持します。

クラスタ制御リンク トラフィックには、制御とデータの両方のトラフィックが含まれます。

制御トラフィックには次のものが含まれます。

- マスター選定。
- コンフィギュレーションの複製
- ヘルス モニタリング。

データ トラフィックには次のものが含まれます。

- ステート複製。
- 接続所有権クエリおよびデータ パケット転送。

クラスタ制御リンクのサイズ

可能であれば、各シャーシの予想されるスループットに合わせてクラスタ制御リンクをサイジングする必要があります。そうすれば、クラスタ制御リンクが最悪のシナリオを処理できます。たとえば、ASA 5585-X と SSP-60 を使用する場合は、クラスタのユニットあたり最大 14 Gbps を通過させることができるので、クラスタ制御リンクに割り当てるインターフェイスも、最低 14 Gbps の通過が可能となるようにしてください。この場合は、たとえば 10 ギガビット

イーサネットインターフェイス2つをEtherChannelとしてクラスタ制御リンクに使用し、残りのインターフェイスを必要に応じてデータリンクに使用します。

クラスタ制御リンクトラフィックの内容は主に、状態アップデートや転送されたパケットです。クラスタ制御リンクでのトラフィックの量は常に変化します。転送されるトラフィックの量は、ロードバランシングの有効性、または中央集中型機能のための十分なトラフィックがあるかどうかによって決まります。次に例を示します。

- NAT では接続のロードバランシングが低下するので、すべてのリターントラフィックを正しいユニットに再分散する必要があります。
- ネットワークアクセスに対するAAAは一元的な機能であるため、すべてのトラフィックがマスターユニットに転送されます。
- メンバーシップが変更されると、クラスタは大量の接続の再分散を必要とするため、一時的にクラスタ制御リンクの帯域幅を大量に使用します。

クラスタ制御リンクの帯域幅を大きくすると、メンバーシップが変更されたときの収束が高速になり、スループットのボトルネックを回避できます。

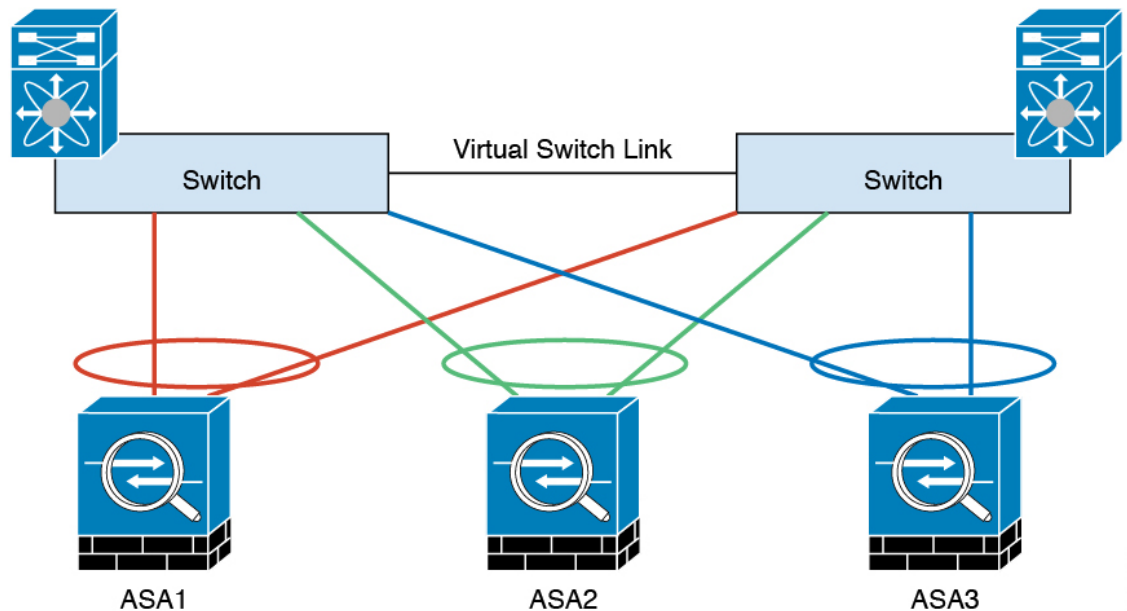


- (注) クラスタに大量の非対称（再分散された）トラフィックがある場合は、クラスタ制御リンクのサイズを大きくする必要があります。

クラスタ制御リンク冗長性

クラスタ制御リンクにはEtherChannelを使用することを推奨します。冗長性を実現しながら、EtherChannel内の複数のリンクにトラフィックを渡すことができます。

次の図は、仮想スイッチングシステム（VSS）または仮想ポートチャネル（vPC）環境でクラスタ制御リンクとしてEtherChannelを使用する方法を示します。EtherChannelのすべてのリンクがアクティブです。スイッチがVSSまたはvPCの一部である場合は、同じEtherChannel内のASAインターフェイスをそれぞれ、VSSまたはvPC内の異なるスイッチに接続できます。スイッチインターフェイスは同じEtherChannelポートチャネルインターフェイスのメンバーです。複数の個別のスイッチが単一のスイッチのように動作するからです。このEtherChannelは、スパンドEtherChannelではなく、デバイスローカルであることに注意してください。



333222

クラスタ制御リンクの信頼性

クラスタ制御リンクの機能を保証するには、ユニット間のラウンドトリップ時間（RTT）が20 ms 未満になるようにします。この最大遅延により、異なる地理的サイトにインストールされたクラスタメンバとの互換性が向上します。遅延を調べるには、ユニット間のクラスタ制御リンクで ping を実行します。

クラスタ制御リンクは、順序の異常やパケットのドロップがない信頼性の高いものである必要があります。たとえば、サイト間の導入の場合、専用リンクを使用する必要があります。

クラスタ制御リンク ネットワーク

Firepower 4100/9300 シャーシは、シャーシ ID およびスロット ID (`127.2.chassis_id.slot_id`) に基づいて、各ユニットのクラスタ制御リンクインターフェイス IP アドレスを自動生成します。クラスタを展開するときに、この IP アドレスをカスタマイズできます。クラスタ制御リンクネットワークには、ユニット間のルータを含めることはできません。レイヤ2スイッチングのみが許可されます。サイト間トラフィックには、オーバーレイトランスポート仮想化（OTV）を使用することをお勧めします。

クラスタ内のハイアベイラビリティ

クラスタリングは、シャーシ、ユニットとインターフェイスの正常性を監視し、ユニット間で接続状態を複製することにより、ハイアベイラビリティを提供します。

シャーシアプリケーションのモニタリング

シャーシアプリケーションのヘルスモニタリングは常に有効になっています。Firepower 4100/9300 シャーシスーパーバイザはASAアプリケーションを定期的に確認します（毎秒）。

ASAが作動中で、Firepower 4100/9300 シャーシスーパーバイザと 3 秒間通信できなければASAは syslog メッセージを生成して、クラスタを離れます。

Firepower 4100/9300 シャーシスーパーバイザが 45 秒後にアプリケーションと通信できなければ、ASAをリロードします。ASAがスーパーバイザと通信できなければ、自身をクラスタから削除します。

ユニットのヘルス モニタリング

マスター ユニットは、各スレーブ ユニットをモニタするために、クラスタ制御リンクを介してハートビートメッセージを定期的送信します（間隔は設定可能です）。各スレーブユニットは、同じメカニズムを使用してマスターユニットをモニタします。ユニットの健全性チェックが失敗すると、ユニットはクラスタから削除されます。

インターフェイス モニタリング

各ユニットは、使用中のすべてのハードウェア インターフェイスのリンク ステータスをモニタし、ステータス変更をマスターユニットに報告します。シャーシ間クラスタリングでは、スパンド EtherChannel はクラスタ Link Aggregation Control Protocol (cLACP) を使用します。各シャーシはリンク ステータスと cLACP プロトコル メッセージをモニタして EtherChannel でポートがアクティブであるかどうかを判別し、インターフェイスがダウンしている場合には ASA アプリケーションに通知します。ヘルス モニタリングを有効にすると、デフォルトではすべての物理インターフェイスがモニタされます（EtherChannel インターフェイスのメイン EtherChannel を含む）。アップ状態の指名されたインターフェイスのみモニタできます。たとえば、名前付き EtherChannel がクラスタから削除される前に、EtherChannel のすべてのメンバーポートがエラーとなる必要があります（最小ポートバンドル設定に基づく）。ヘルス チェックは、インターフェイスごとに、モニタリングをオプションで無効にすることができます。

あるモニタ対象のインターフェイスが、特定のユニット上では障害が発生したが、別のユニットではアクティブの場合は、そのユニットはクラスタから削除されます。ASAがメンバーをクラスタから削除するまでの時間は、そのユニットが確立済みメンバーであるか、またはクラスタに参加しようとしているかによって異なります。ASAは、ユニットがクラスタに参加する最初の 90 秒間はインターフェイスを監視しません。この間にインターフェイスのステータスが変化しても、ASAはクラスタから削除されません。設定済みのメンバーの場合は、500 ミリ秒後にユニットが削除されます

シャーシ間クラスタリングでは、クラスタから EtherChannel を追加または削除した場合、各シャーシに変更を加えられるように、インターフェイスヘルスモニタリングは95秒間中断されます。

デコレータ アプリケーションのモニタリング

インターフェイスに Radware DefensePro アプリケーションなどのデコレータアプリケーションをインストールした場合、ユニットがクラスタ内にとどまるにはASA、デコレータアプリケーションの両方が動作している必要があります。両方のアプリケーションが動作状態になるまで、ユニットはクラスタに参加しません。一旦クラスタに参加すると、ユニットはデコレータアプリケーションが正しく動作しているか3秒ごとにモニタします。デコレータアプリケーションがダウンすると、ユニットはクラスタから削除されます。

障害後のステータス

クラスタ内のユニットで障害が発生したときに、そのユニットでホスティングされている接続は他のユニットにシームレスに移管されます。トラフィックフローのステート情報は、クラスタ制御リンクを介して共有されます。

マスターユニットで障害が発生した場合は、そのクラスタの他のメンバのうち、プライオリティが最高（番号が最小）のものがマスターユニットになります。

障害イベントに応じて、ASA は自動的にクラスタへの再参加を試みます。



- (注) ASA が非アクティブになり、クラスタへの自動再参加に失敗すると、すべてのデータインターフェイスがシャットダウンされます。管理専用インターフェイスのみがトラフィックを送受信できます。管理インターフェイスは、そのユニットがクラスタ IP プールから受け取った IP アドレスを使用して引き続き稼働状態となります。ただし、リロードする場合、クラスタでユニットがまだ非アクティブになっていると、管理インターフェイスはディセーブルになります。それ以降のコンフィギュレーション作業には、コンソールポートを使用する必要があります。

クラスタへの再参加

クラスタメンバがクラスタから削除された後、クラスタに再参加できる方法は、削除された理由によって異なります。

- クラスタ制御リンクの障害（最初の参加時）：クラスタ制御リンクの問題を解決した後、ASA コンソールポートで **cluster group name** と入力してから **enable** と入力して、クラスタリングを再びイネーブルにすることによって、手動でクラスタに再参加する必要があります。
- クラスタに参加した後に障害が発生したクラスタ制御リンク：ASA は、無限に 5 分ごとに自動的に再参加を試みます。この動作は設定可能です。
- データインターフェイスの障害：ASA は自動的に最初は 5 分後、次に 10 分後、最終的に 20 分後に再参加を試みます。20 分後に参加できない場合、ASA はクラスタリングをディセーブルにします。データインターフェイスの問題を解決した後、ASA コンソールポートで **cluster group name** と入力してから **enable** と入力して、クラスタリングを手動でイネーブルにする必要があります。この動作は設定可能です。
- ユニットの障害：ユニットがヘルスチェック失敗のためクラスタから削除された場合、クラスタへの再参加は失敗の原因によって異なります。たとえば、一時的な電源障害の場合は、クラスタ制御リンクが稼働している限り、ユニットは再起動するとクラスタに再参加します。ユニットは 5 秒ごとにクラスタへの再参加を試みます。
- シャーシアプリケーション通信の障害：ASA がシャーシアプリケーションの状態が回復したことを検出すると、ASA は自動的にクラスタの再参加を試みます。
- デコレータアプリケーションの障害：ASA はデコレータアプリケーションが復帰したことを確認すると、クラスタへ再参加します。

- 内部エラー：内部の障害には、アプリケーション同期のタイムアウト、矛盾したアプリケーションステータスなどがあります。ユニットは5分、10分、および20分の間隔でクラスタに自動的に再参加を試行します。この動作は設定可能です。

データパス接続状態の複製

どの接続にも、1つのオーナーおよび少なくとも1つのバックアップオーナーがクラスタ内にあります。バックアップオーナーは、障害が発生しても接続を引き継ぎません。代わりに、TCP/UDPのステート情報を保存します。これは、障害発生時に接続が新しいオーナーにシームレスに移管されるようにするためです。バックアップオーナーは通常ディレクタでもあります。

トラフィックの中には、TCP または UDP レイヤよりも上のステート情報を必要とするものがあります。この種類のトラフィックに対するクラスタリングのサポートの可否については、次の表を参照してください。

表 16: クラスタ全体で複製される機能

Traffic	状態のサポート	注意
Up time	Yes	システムアップタイムをトラッキングします。
ARP Table	あり	—
MAC アドレス テーブル	あり	—
ユーザ アイデンティティ	Yes	AAA ルール (uauth) と アイデンティティ ファイアウォールが含まれます。
IPv6 ネイバー データベース	Yes	—
ダイナミック ルーティング	Yes	—
SNMP エンジン ID	なし	—
集中型 VPN (サイト間)	なし	VPN セッションは、マスターユニットで障害が発生すると切断されます。
分散型 VPN (サイト間)	Yes	バックアップセッションがアクティブセッションになると、新しいバックアップセッションが作成されます。

設定の複製

クラスタ内のすべてのユニットは、単一のコンフィギュレーションを共有します。コンフィギュレーション変更を加えることができるのはマスターユニット上だけであり、変更は自動的にクラスタ内の他のすべてのユニットに同期されます。

ASA クラスタの管理

ASA クラスタリングを使用することの利点の1つは、管理のしやすさです。ここでは、クラスタを管理する方法について説明します。

管理ネットワーク

すべてのユニットを単一の管理ネットワークに接続することを推奨します。このネットワークは、クラスタ制御リンクとは別のものです。

管理インターフェイス

管理タイプのインターフェイスをクラスタに割り当てる必要があります。このインターフェイスはスパンドインターフェイスではなく、特別な個別インターフェイスです。管理インターフェイスによって各単位に直接接続できます。

メインクラスタ IP アドレスは、そのクラスタのための固定アドレスであり、常に現在のマスターユニットに属します。アドレス範囲も設定して、現在のマスターを含む各ユニットがその範囲内のローカルアドレスを使用できるようにします。このメインクラスタ IP アドレスによって、管理アクセスのアドレスが一本化されます。マスターユニットが変更されると、メインクラスタ IP アドレスは新しいマスターユニットに移動するので、クラスタの管理をシームレスに続行できます。

たとえば、クラスタを管理するにはメインクラスタ IP アドレスに接続します。このアドレスは常に、現在のマスターユニットに関連付けられています。個々のメンバを管理するには、ローカル IP アドレスに接続します。

TFTP や syslog などの発信管理トラフィックの場合、マスターユニットを含む各ユニットは、ローカル IP アドレスを使用してサーバに接続します。

マスターユニット管理とスレーブユニット管理

すべての管理とモニタリングはマスターユニットで実行できます。マスターユニットから、すべてのユニットの実行時統計情報やリソース使用状況などのモニタリング情報を調べることができます。また、クラスタ内のすべてのユニットに対してコマンドを発行することや、コンソールメッセージをスレーブユニットからマスターユニットに複製することもできます。

必要に応じて、スレーブユニットを直接モニタできます。マスターユニットからでもできますが、ファイル管理をスレーブユニット上で実行できます（コンフィギュレーションのバックアップや、イメージの更新など）。次の機能は、マスターユニットからは使用できません。

- ユニットごとのクラスタ固有統計情報のモニタリング。

- ユニットごとの Syslog モニタリング（コンソール レプリケーションが有効な場合にコンソールに送信される syslog を除く）。
- SNMP
- NetFlow

RSA キー複製

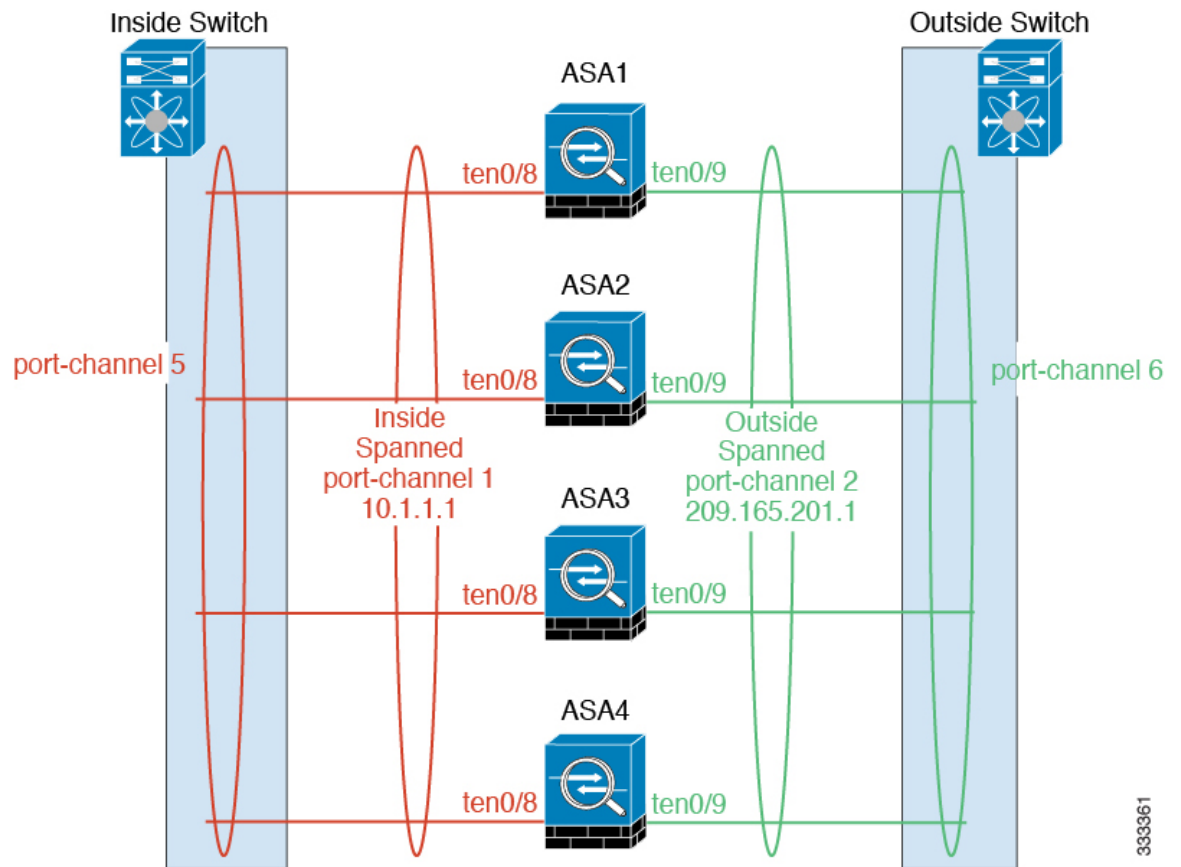
マスターユニット上で RSA キーを作成すると、そのキーはすべてのスレーブユニットに複製されます。メインクラスタ IP アドレスへの SSH セッションがある場合に、マスターユニットで障害が発生すると接続が切断されます。新しいマスター ユニットは、SSH 接続に対して同じキーを使用するので、新しいマスターユニットに再接続するときに、キャッシュ済みの SSH ホスト キーを更新する必要はありません。

ASDM 接続証明書 IP アドレス不一致

デフォルトでは、自己署名証明書は、ローカル IP アドレスに基づいて ASDM 接続に使用されます。ASDM を使用してメインクラスタ IP アドレスに接続する場合は、IP アドレス不一致に関する警告メッセージが表示されます。これは、証明書で使用されているのがローカル IP アドレスであり、メインクラスタ IP アドレスではないからです。このメッセージは無視して、ASDM 接続を確立できます。ただし、この種の警告を回避するには、新しい証明書を登録し、この中でメインクラスタ IP アドレスと、IP アドレス プールからのすべてのローカル IP アドレスを指定します。この証明書を各クラスタ メンバに使用します。

スパンド EtherChannel（推奨）

シャーシあたり 1 つ以上のインターフェイスをグループ化して、クラスタのすべてのシャーシに広がる EtherChannel とすることができます。EtherChannel によって、チャンネル内の使用可能なすべてのアクティブインターフェイスのトラフィックが集約されます。スパンド EtherChannel は、ルーテッドとトランスペアレントのどちらのファイアウォールモードでも設定できます。ルーテッドモードでは、EtherChannel は単一の IP アドレスを持つルーテッドインターフェイスとして設定されます。トランスペアレントモードでは、IP アドレスはブリッジグループメンバーではなく BVI に割り当てられます。EtherChannel は初めから、ロードバランシング機能を基本的動作の一部として備えています。



333361

サイト間クラスタリング

サイト間インストールの場合、推奨されるガイドラインに従っていれば、ASA クラスタリングを活用できます。

各クラスタ シャーシを個別のサイト ID に属するように設定できます。

サイト ID は、サイト固有の MAC アドレスおよび IP アドレスと連動します。クラスタから送信されたパケットは、サイト固有の MAC アドレスおよび IP アドレスを使用するのに対し、クラスタで受信したパケットは、グローバル MAC アドレスおよび IP アドレスを使用します。この機能により、MAC フラッピングの原因となる 2 つの異なるポートで両方のサイトから同じグローバル MAC アドレスをスイッチが学習するのを防止します。代わりに、スイッチはサイトの MAC アドレスのみを学習します。サイト固有の MAC アドレスおよび IP アドレスは、スパンド EtherChannel のみを使用したルーテッドモードでサポートされます。

サイト ID は、LISP インспекションを使用したフローモビリティの有効化、データセンターのサイト間クラスタリングのパフォーマンス向上とラウンドトリップ時間の遅延短縮のためのディレクターローカリゼーションの有効化、およびトラフィックフローのバックアップオーナーが常にオーナーとは異なるサイトに存在する接続に対するサイト冗長性の有効化のためにも使用されます。

サイト間クラスタリングの詳細については、以下の項を参照してください。

- クラスタ フロー モビリティの設定 : [クラスタ フロー モビリティの設定 \(565 ページ\)](#)
- ディレクタ ローカリゼーションの有効化 : [ディレクタ ローカリゼーションの有効化 \(563 ページ\)](#)
- サイト冗長性の有効化 : [ディレクタ ローカリゼーションの有効化 \(563 ページ\)](#)

クラスタが接続を管理する方法

接続をクラスタの複数のメンバにロードバランスできます。接続のロールにより、通常動作時とハイアベイラビリティ状況時の接続の処理方法が決まります。

接続のロール

接続ごとに定義された次のロールを参照してください。

- **オーナー** : 通常、最初に接続を受信するユニット。オーナーは、TCP 状態を保持し、パケットを処理します。1つの接続に対してオーナーは1つだけです。元のオーナーに障害が発生すると、新しいユニットが接続からパケットを受信したときにディレクタがこれらのユニットの新しいオーナーを選択します。
- **バックアップ オーナー** : オーナーから受信した TCP/UDP ステート情報を格納するユニット。これにより、障害が発生した場合に新しいオーナーにシームレスに接続を転送できます。バックアップ オーナーは、障害発生時に接続を引き継ぎません。オーナーが使用不可能になった場合は、その接続からパケットを受け取る最初のユニット (ロードバランシングに基づく) がバックアップ オーナーに問い合わせ、関連するステート情報を取得し、これでそのユニットが新しいオーナーになることができます。

ディレクタ (下記参照) がオーナーと同じユニットでない限り、ディレクタはバックアップ オーナーでもあります。オーナーがディレクタとして自分自身を選択すると、別のバックアップ オーナーが選択されます。

1台のシャーシに最大3つのクラスタ ユニットを搭載できる Firepower 9300 のシャーシ間クラスタリングでは、バックアップ オーナーがオーナーと同じシャーシにある場合、シャーシ障害からフローを保護するために、別のシャーシから追加のバックアップ オーナーが選択されます。

サイト間クラスタリングのディレクタ ローカリゼーションを有効にすると、ローカルバックアップとグローバルバックアップの2つのバックアップ オーナー権限があります。オーナーは、常に同じサイトのローカルバックアップをオーナー自身として選択します (サイト ID に基づいて)。グローバルバックアップはどのサイトにあってもよく、ローカルバックアップと同一のユニットとすることもできます。オーナーは、両方のバックアップへ接続ステート情報を送信します。

サイトの冗長性を有効にし、バックアップ オーナーがオーナーと同じサイトにある場合は、サイトの障害からフローを保護するために、追加のバックアップ オーナーが別のサイトから選択されます。シャーシバックアップとサイトバックアップは独立しているため、フローにはシャーシバックアップとサイトバックアップの両方が含まれている場合があります。

- **ディレクタ**：フォワーダからのオーナールックアップ要求を処理するユニット。オーナーが新しい接続を受信すると、オーナーは、送信元/宛先 IP アドレスおよびポートのハッシュに基づいてディレクタを選択し、新しい接続を登録するためにメッセージをそのディレクタに送信します。パケットがオーナー以外のユニットに到着した場合は、そのユニットはどのユニットがオーナーかをディレクタに問い合わせます。これで、パケットを転送できるようになります。1つの接続に対してディレクタは1つだけです。ディレクタが失敗すると、オーナーは新しいディレクタを選択します。

ディレクタがオーナーと同じユニットでない限り、ディレクタはバックアップオーナーでもあります（上記参照）。オーナーがディレクタとして自分自身を選択すると、別のバックアップオーナーが選択されます。

サイト間クラスタリングのディレクタローカリゼーションを有効にすると、ローカルディレクタとグローバルディレクタの2つのディレクタ権限が区別されます。オーナーは、同一サイト（SiteIdに基づき）のローカルディレクタとして、常にオーナー自身を選択します。グローバルディレクタはどのサイトにあってもよく、ローカルディレクタと同一のユニットとすることもできます。元のオーナーに障害が発生すると、ローカルディレクタはこのサイトで新しい接続オーナーを選択します。

- **フォワーダ**：パケットをオーナーに転送するユニット。フォワーダが接続のパケットを受信したときに、その接続のオーナーが自分ではない場合は、フォワーダはディレクタにオーナーを問い合わせしてから、そのオーナーへのフローを確立します。これは、この接続に関してフォワーダが受信するその他のパケット用です。ディレクタは、フォワーダにもなることができます。ディレクタローカリゼーションを有効にすると、フォワーダは常にローカルディレクタに問い合わせを行います。フォワーダがグローバルディレクタに問い合わせを行うのは、ローカルディレクタがオーナーを認識していない場合だけです。たとえば、別のサイトで所有されている接続のパケットをクラスタメンバが受信する場合などです。フォワーダがSYN-ACKパケットを受信した場合、フォワーダはパケットのSYNクッキーからオーナーを直接取得できるので、ディレクタに問い合わせる必要がないことに注意してください（TCPシーケンスのランダム化をディセーブルにした場合は、SYN Cookieは使用されないため、ディレクタへの問い合わせが必要です）。存続期間が短いフロー（たとえばDNSやICMP）の場合は、フォワーダは問い合わせの代わりにパケットを即座にディレクタに送信し、ディレクタがそのパケットをオーナーに送信します。1つの接続に対して、複数のフォワーダが存在できます。最も効率的なスループットを実現できるのは、フォワーダが1つもなく、接続のすべてのパケットをオーナーが受信するという、優れたロードバランシング方法が使用されている場合です。

接続でポートアドレス変換（PAT）を使用すると、PATのタイプ（per-session または multi-session）が、クラスタのどのメンバが新しい接続のオーナーになるかに影響します。

- **Per-session PAT**：オーナーは、接続の最初のパケットを受信するユニットです。
デフォルトでは、TCP および DNS UDP トラフィックは per-session PAT を使用します。
- **Multi-session PAT**：オーナーは常にマスターユニットです。multi-session PAT 接続がスレーブユニットで最初に受信される場合、スレーブユニットはその接続をマスターユニットに転送します。

デフォルトでは、UDP（DNS UDP を除く）および ICMP トラフィックは multi-session PAT を使用するの、これらの接続は常にマスターユニットによって所有されています。

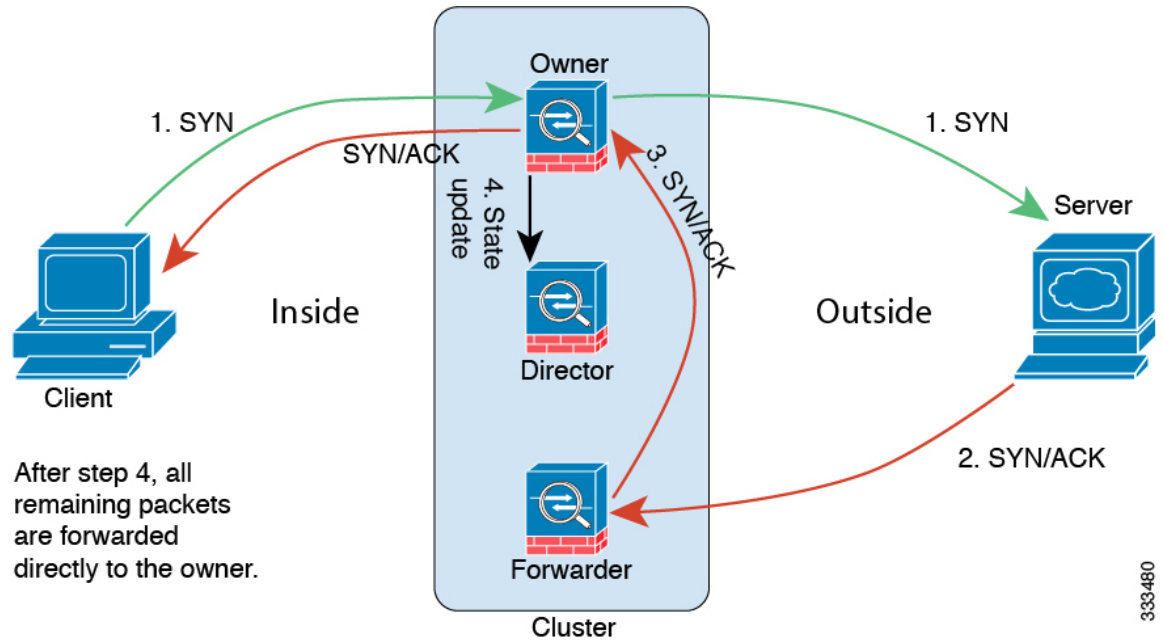
TCP および UDP の per-session PAT デフォルトを変更できるので、これらのプロトコルの接続は、その設定に応じて per-session または multi-session で処理されます。ICMP の場合は、デフォルトの multi-session PAT から変更することはできません。per-session PAT の詳細については、ファイアウォールの設定ガイドを参照してください。

新しい接続の所有権

新しい接続がロードバランシング経由でクラスタのメンバに送信される場合は、そのユニットがその接続の両方向のオーナーとなります。接続のパケットが別のユニットに到着した場合は、そのパケットはクラスタ制御リンクを介してオーナーユニットに転送されます。逆方向のフローが別のユニットに到着した場合は、元のユニットにリダイレクトされます。

サンプル データ フロー

次の例は、新しい接続の確立を示します。



1. SYN パケットがクライアントから発信され、ASA の 1 つ（ロードバランシング方法に基づく）に配信されます。これがオーナーとなります。オーナーはフローを作成し、オーナー情報をエンコードして SYN Cookie を生成し、パケットをサーバに転送します。
2. SYN-ACK パケットがサーバから発信され、別の ASA（ロードバランシング方法に基づく）に配信されます。この ASA はフォワーダです。
3. フォワーダはこの接続を所有してはいないので、オーナー情報を SYN Cookie からデコードし、オーナーへの転送フローを作成し、SYN-ACK をオーナーに転送します。

333480

4. オーナーはディレクタに状態アップデートを送信し、SYN-ACK をクライアントに転送します。
5. ディレクタは状態アップデートをオーナーから受信し、オーナーへのフローを作成し、オーナーと同様にTCPステート情報を記録します。ディレクタは、この接続のバックアップオーナーとしての役割を持ちます。
6. これ以降、フォワーダに配信されたパケットはすべて、オーナーに転送されます。
7. パケットがその他のユニットに配信された場合は、そのユニットはディレクタに問い合わせ、フローを確立し、フローを確立します。
8. フローの状態が変化した場合は、状態アップデートがオーナーからディレクタに送信されます。

ASA の各機能とクラスタリング

ASA の一部の機能は ASA クラスタリングではサポートされず、一部はマスターユニットだけでサポートされます。その他の機能については適切な使用に関する警告があります。

クラスタリングでサポートされない機能

これらの機能は、クラスタリングがイネーブルのときは設定できず、コマンドは拒否されます。

- TLS プロキシを使用するユニファイド コミュニケーション機能
- リモート アクセス VPN (SSL VPN および IPSec VPN)
- IS-IS ルーティング
- 次のアプリケーション インспекション :
 - CTIQBE
 - H323、H225、および RAS
 - IPsec パススルー
 - MGCP
 - MMP
 - RTSP
 - SCCP (Skinny)
 - WAAS
 - WCCP
- Botnet Traffic Filter

- Auto Update Server
- DHCP クライアント、サーバ、およびプロキシDHCP リレーがサポートされている。
- VPN ロード バランシング
- フェールオーバー
- Integrated Routing and Bridging (IRB)

クラスタリングの中央集中型機能

次の機能は、マスターユニット上だけでサポートされます。クラスタの場合もスケーリングされません。



(注) 中央集中型機能のトラフィックは、クラスタ制御リンク経由でメンバユニットからマスターユニットに転送されます。

再分散機能を使用する場合は、中央集中型機能のトラフィックが中央集中型機能として分類される前に再分散が行われて、マスター以外のユニットに転送されることがあります。この場合は、トラフィックがマスターユニットに送り返されます。

中央集中型機能については、マスターユニットで障害が発生するとすべての接続がドロップされるので、新しいマスターユニット上で接続を再確立する必要があります。

- 次のアプリケーション インспекション：
 - DCERPC
 - NetBIOS
 - PPTP
 - RADIUS
 - RSH
 - SUNRPC
 - TFTP
 - XDMCP
- ダイナミック ルーティング
- スタティック ルート モニタリング
- IGMP マルチキャスト コントロールプレーン プロトコル処理 (データプレーンフォワーディングはクラスタ全体に分散されます)
- PIM マルチキャスト コントロールプレーン プロトコル処理 (データプレーンフォワーディングはクラスタ全体に分散されます)

- ネットワーク アクセスの認証および許可。アカウントリングは非集中型です。
- フィルタリング サービス
- サイト間 IKEv1/IKEv2 VPN

集中モードでは、VPN 接続はクラスタのマスターとのみ確立されます。これは、VPN クラスタリングのデフォルト モードです。サイト間 VPN は、S2S IKEv2 VPN 接続がメンバー間で分散される分散型 VPN モードでも展開できます。

個々のユニットに適用される機能

これらの機能は、クラスタ全体またはマスター ユニットではなく、各 ASA ユニットに適用されます。

- QoS : QoS ポリシーは、コンフィギュレーション複製の一部としてクラスタ全体で同期されます。ただし、ポリシーは、各ユニットに対して個別に適用されます。たとえば、出力に対してポリシングを設定する場合は、適合レートおよび適合バースト値は、特定の ASA から出て行くトラフィックに適用されます。3 ユニットから成るクラスタがあり、トラフィックが均等に分散している場合は、適合レートは実際にクラスタのレートの3倍になります。
- 脅威検出 : 脅威検出は、各ユニットに対して個別に機能します。たとえば、上位統計情報は、ユニット別です。たとえば、ポート スキャン検出が機能しないのは、スキャントラフィックが全ユニット間で分散されるので、1つのユニットがすべてのトラフィックを読み取ることはないからです。
- リソース管理 : マルチ コンテキスト モードでのリソース管理は、ローカル使用状況に基づいて各ユニットに個別に適用されます。
- LISP トラフィック : UDP ポート 4342 上の LISP トラフィックは、各受信ユニットによって検査されますが、ディレクタは割り当てられません。各ユニットは、クラスタ間で共有される EID テーブルに追加されますが、LISP トラフィック自体はクラスタ状態の共有に参加しません。

ネットワーク アクセス用の AAA とクラスタリング

ネットワーク アクセス用の AAA は、認証、許可、アカウントリングの3つのコンポーネントで構成されます。認証および許可は、クラスタリングマスター上で中央集中型機能として実装されており、データ構造がクラスタスレーブに複製されます。マスターが選定されたときは、確立済みの認証済みユーザおよびユーザに関連付けられた許可を引き続き中断なく運用するのに必要なすべての情報を、新しいマスターが保有します。ユーザ認証のアイドルおよび絶対タイムアウトは、マスター ユニット変更が発生したときも維持されます。

アカウントリングは、クラスタ内の分散型機能として実装されています。アカウントリングはフロー単位で実行されるので、フローを所有するクラスタユニットがアカウントリング開始と停止のメッセージを AAA サーバに送信します（フローに対するアカウントリングが設定されているとき）。

FTP とクラスタリング

- FTPデータチャンネルとコントロールチャンネルのフローがそれぞれ別のクラスタメンバによって所有されている場合は、データチャンネルのオーナーは定期的にアイドルタイムアウトアップデートをコントロールチャンネルのオーナーに送信し、アイドルタイムアウト値を更新します。ただし、コントロールフローのオーナーがリロードされて、コントロールフローが再ホスティングされた場合は、親子フロー関係は維持されなくなります。したがって、コントロールフローのアイドルタイムアウトは更新されません。
- FTPアクセスにAAAを使用している場合、制御チャンネルのフローはマスターユニットに集中化されます。

アイデンティティ ファイアウォールとクラスタリング

マスターユニットのみがADからuser-groupを取得し、ADエージェントからuser-ipマッピングを取得します。マスターユニットからユーザ情報がスレーブに渡されるので、スレーブは、セキュリティポリシーに基づいてユーザIDの一致の決定を行うことができます。

マルチキャストルーティングとクラスタリング

ファーストパス転送が確立されるまでの間、マスターユニットがすべてのマルチキャストルーティングパケットとデータパケットを処理します。接続が確立された後は、各スレーブがマルチキャストデータパケットを転送できます。

NAT とクラスタリング

NATは、クラスタの全体的なスループットに影響を与えることがあります。着信および発信のNATパケットが、クラスタ内のそれぞれ別のASAに送信されることがあります。ロードバランシングアルゴリズムはIPアドレスとポートに依存していますが、NATが使用されるときは、着信と発信とで、パケットのIPアドレスやポートが異なるからです。NATオーナーではないASAに到着したパケットは、クラスタ制御リンクを介してオーナーに転送されるので、大量のトラフィックがクラスタ制御リンク上で発生します。NATオーナーはセキュリティおよびポリシーチェックの結果に応じてパケットの接続を最終的には作成しない可能性があるため、受信側ユニットは転送フローをオーナーに作成しません。

それでもクラスタリングでNATを使用する場合は、次のガイドラインを考慮してください。

- ポートブロック割り当てによるPATなし：この機能はクラスタではサポートされていません。
- ポートブロック割り当てによるPAT：この機能については、次のガイドラインを参照してください。
 - ホストあたりの最大制限は、クラスタ全体の制限ではなく、各ユニットで個別に適用されます。したがって、ホストあたりの最大制限が1に設定されている3つのノードを持つクラスタにおいて、ホストからのトラフィックが3つすべてのユニットでロードバランシングされる場合、そのクラスタには3つのブロック（各ユニットに1つずつ）を割り当てることができます。

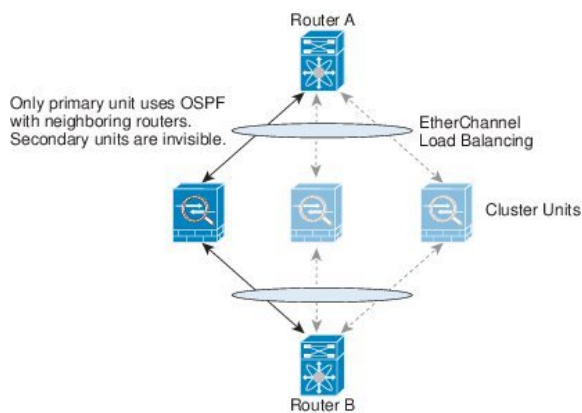
- バックアップ プールからバックアップ ユニットに作成されたポート ブロックは、ホストあたりの最大制限の適用時には含まれません。
 - PAT IP アドレスのオーナーがダウンすると、バックアップ ユニットが PAT IP アドレス、対応するポートブロック、および xlate を所有します。ただし、新しい要求を処理するためにこれらのブロックは使用されません。接続が最終的にタイムアウトすると、ブロックは解放されます。
 - PAT プールが完全に新しい IP アドレスの範囲で変更される On-the-fly PAT ルールの変更では、新しいプールが有効になっていてもいまだ送信中の xlate バックアップ要求に対する xlate バックアップの作成が失敗します。この動作はポートのブロック割り当て機能に固有なものではなく、プールが分散されトラフィックがクラスタユニット間でロード バランシングされるクラスタ展開でのみ見られる一時的な PAT プールの問題です。
- **ダイナミック PAT 用 NAT プールアドレス分散**：マスターユニットは、アドレスをクラスタ全体に均等に分配します。メンバが接続を受信したときに、そのメンバのアドレスが1つも残っていない場合は、接続はドロップされます（他のメンバにはまだ使用可能なアドレスがある場合でも）。最低でも、クラスタ内のユニットと同数の NAT アドレスが含まれていることを確認してください。各ユニットが確実に1つのアドレスを受け取るようにするためです。アドレス割り当てを表示するには、**show nat pool cluster** コマンドを使用します。
 - **ラウンドロビンなし**：PAT プールのラウンドロビンは、クラスタリングではサポートされません。
 - **マスターユニットによって管理されるダイナミック NAT xlate**：マスターユニットが xlate テーブルを維持し、スレーブユニットに複製します。ダイナミック NAT を必要とする接続をスレーブユニットが受信したときに、その xlate がテーブル内にない場合は、スレーブはマスターユニットに xlate を要求します。スレーブユニットが接続を所有します。
 - **Per-session PAT 機能**：クラスタリングに限りませんが、Per-session PAT 機能によって PAT のスケラビリティが向上します。クラスタリングの場合は、各スレーブユニットが独自の PAT 接続を持てるようになります。対照的に、Multi-Session PAT 接続はマスターユニットに転送する必要があり、マスターユニットがオーナーとなります。デフォルトでは、すべての TCP トラフィックおよび UDP DNS トラフィックは per-session PAT xlate を使用します。これに対し、ICMP および他のすべての UDP トラフィックは multi-session を使用します。TCP および UDP に対しこれらのデフォルトを変更するように per-session NAT ルールを設定できますが、ICMP に per-session PAT を設定することはできません。H.323、SIP、または Skinny などの multi-session PAT のメリットを活用できるトラフィックでは、関連付けられている TCP ポートに対し per-session PAT を無効にできます（それらの H.323 および SIP の UDP ポートはデフォルトですでに multi-session になっています）。per-session PAT の詳細については、ファイアウォールの設定ガイドを参照してください。
 - 次のインスペクション用のスタティック PAT はありません。
 - FTP
 - PPTP

- RSH
- SQLNET
- TFTP
- XDMCP
- SIP

ダイナミック ルーティングおよびクラスタリング

ルーティング プロセスはマスター ユニット上だけで実行されます。ルートはマスター ユニットを介して学習され、セカンダリに複製されます。ルーティング パッケージがスレーブに到着した場合は、マスター ユニットにリダイレクトされます。

図 54: ダイナミック ルーティング



スレーブ メンバがマスター ユニットからルートを学習した後は、各ユニットが個別に転送に関する判断を行います。

OSPF LSA データベースは、マスター ユニットからスレーブ ユニットに同期されません。マスターユニットのスイッチオーバーが発生した場合は、隣接ルータが再起動を検出します。スイッチオーバーは透過的ではありません。OSPF プロセスが IP アドレスの 1 つをルータ ID として選択します必須ではありませんが、スタティック ルータ ID を割り当てることができます。これで、同じルータ ID がクラスタ全体で使用されるようになります。割り込みを解決するには、OSPF ノンストップ フォワーディング機能を参照してください。

SCTP とクラスタリング

SCTP 関連付けは、任意のユニットで作成できます（ロードバランシングのため）。そのマルチホーミング接続は同じユニットに存在する必要があります。

SIP インспекションとクラスタリング

制御フローは、任意のユニットで作成できます（ロードバランシングのため）。その子データフローは同じユニットに存在する必要があります。

TLS プロキシ設定はサポートされていません。

SNMP とクラスタリング

SNMP エージェントは、個々の ASA を、そのローカル IP アドレスによってポーリングします。クラスタの統合データをポーリングすることはできません。

SNMP ポーリングには、メインクラスタ IP アドレスではなく、常にローカルアドレスを使用してください。SNMP エージェントがメインクラスタ IP アドレスをポーリングする場合は、新しいマスターが選定されたときに、新しいマスター ユニットのポーリングに失敗します。

STUN とクラスタリング

ピンホールが複製される時、STUN インспекションはフェールオーバーモードとクラスタモードでサポートされます。ただし、トランザクション ID はユニット間で複製されません。STUN 要求の受信後にユニットに障害が発生し、別のユニットが STUN 応答を受信した場合、STUN 応答はドロップされます。

syslog および NetFlow とクラスタリング

- **Syslog** : クラスタの各ユニットは自身の syslog メッセージを生成します。各ユニットの syslog メッセージヘッダーフィールドで使用されるデバイス ID を同一にするか、別にするかを設定できます。たとえば、ホスト名コンフィギュレーションはクラスタ内のすべてのユニットに複製されて共有されます。ホスト名をデバイス ID として使用するようロギングを設定した場合は、どのユニットで生成された syslog メッセージも 1 つのユニットからのように見えます。クラスタブートストラップコンフィギュレーションで割り当てられたローカルユニット名をデバイス ID として使用するようロギングを設定した場合は、syslog メッセージはそれぞれ別のユニットからのように見えます。
- **NetFlow** : クラスタの各ユニットは自身の NetFlow ストリームを生成します。NetFlow コレクタは、各 ASA を独立した NetFlow エクスポートとしてのみ扱うことができます。

Cisco TrustSec とクラスタリング

マスターユニットだけがセキュリティグループタグ (SGT) 情報を学習します。マスターユニットからこの SGT がスレーブに渡されるので、スレーブは、セキュリティポリシーに基づいて SGT の一致決定を下せます。

FXOS シャーシ上の VPN とクラスタリング

ASA FXOS クラスタは、S2S VPN に対する相互排他的な 2 つのモード (集中型または分散型) のいずれかをサポートしています。

- **集中型 VPN モード**。デフォルトモードです。集中モードでは、VPN 接続はクラスタのマスターとのみ確立されます。

VPN 機能を使用できるのはマスターユニットだけであり、クラスタのハイアベイラビリティ能力は活用されません。マスターユニットで障害が発生した場合は、すべての既存の

VPN 接続が失われ、VPN 接続されたユーザにとってはサービスの中断となります。新しいマスターが選定されたときに、VPN 接続を再確立する必要があります。

VPN トンネルをスパンドインターフェイスのアドレスに接続すると、接続が自動的にマスターユニットに転送されます。VPN 関連のキーと証明書は、すべてのユニットに複製されます。

- 分散型 VPN モード。このモードでは、S2S IPsec IKEv2 VPN 接続が ASA クラスターのメンバー全体に分散され、拡張性が提供されます。クラスターのメンバー全体に VPN 接続を分散することで、クラスターの容量とスループットの両方を最大限に活用できるため、集中型 VPN の機能を超えて大幅に VPN サポートを拡張できます。



- (注) 集中型 VPN クラスタリング モードは、S2S IKEv1 と S2S IKEv2 をサポートしています。分散型 VPN クラスタリング モードは、S2S IKEv2 のみをサポートしています。分散型 VPN クラスタリング モードは、Firepower 9300 でのみサポートされています。リモートアクセス VPN は、集中型または分散型の VPN クラスタリング モードではサポートされていません。

Firepower4100/9300シャーシでのクラスタリングの要件と前提条件

モデルあたりの最大クラスタリングユニット

- Firepower 4100 : 16 シャーシ
- Firepower 9300 : 最大 16 個のシャーシに 16 モジュール

シャーシ間クラスタリングのハードウェア要件とソフトウェア要件

クラスタ内のすべてのシャーシ :

- Firepower4100シリーズ : すべてのシャーシが同一モデルである必要があります。Firepower 9300 : すべてのセキュリティモジュールは同じタイプである必要があります。各シャーシに異なる数のセキュリティモジュールをインストールできますが、すべての空のスロットを含め、シャーシのすべてのモジュールをクラスタに含める必要があります。
- イメージアップグレード時を除き、同じFXOS ソフトウェアを実行する必要があります。
- クラスタに割り当てるインターフェイスは、管理インターフェイス、EtherChannel、アクティブインターフェイス、スピード、デュプレックスなど、同じインターフェイス構成を含める必要があります。同じインターフェイス ID の容量が一致し、インターフェイスが同じスパンド EtherChannel に内に問題なくバンドルできる限り、シャーシに異なるタイプ

のネットワーク モジュールを使用できます。シャーシ間クラスタリングでは、すべてのデータ インターフェイスを EtherChannel とする必要があります。（インターフェイス モジュールの追加または削除、あるいは EtherChannel の設定などにより）クラスタリングを有効にした後に FXOS でインターフェイスを変更した場合は、各シャーシで同じ変更を行います（スレーブユニットから始めて、マスターで終わります）。FXOS でインターフェイスを削除した場合、必要な調整を行うことができるように、ASA 設定では関連するコマンドが保持されます。設定からインターフェイスを削除すると、幅広い影響が出る可能性があります。古いインターフェイス設定は手動で削除することができます。

- 同じ NTP サーバを使用する必要があります。手動で時間を設定しないでください。
- ASA：各 FXOS シャーシは、License Authority またはサテライト サーバに登録されている必要があります。スレーブユニットに追加費用はかかりません。永続ライセンスを予約するには、シャーシごとに個別のライセンスを購入する必要があります。Firepower Threat Defense では、すべてのライセンスは Firepower Management Center で処理されます。

スイッチ要件

- Firepower 4100/9300 シャーシのクラスタリングを設定する前に、スイッチの設定を完了し、シャーシからスイッチまですべての EtherChannel を良好に接続してください。
- サポートされているスイッチのリストについては、「[Cisco FXOS Compatibility](#)」を参照してください。

上のクラスタリングのライセンス Firepower 4100/9300 シャーシ

各 Firepower 4100/9300 シャーシは、License Authority またはサテライト サーバに登録されている必要があります。スレーブユニットに追加費用はかかりません。永続ライセンスを予約するには、シャーシごとに個別のライセンスを購入する必要があります。

各 ASA に同じ暗号化ライセンスが必要です。通常の Smart Software Manager (SSM) ユーザの場合、強力な暗号化ライセンスは、Firepower 4100/9300 シャーシ で登録トークンを適用すると、対象となるお客様の場合には自動的に有効化されます。古い Cisco Smart Software Manager サテライトが導入されている場合は、以下を参照してください。

ASA ライセンス設定では、マスターユニットに対するスマートライセンスの設定のみを行います。設定はスレーブユニットに複製されますが、一部のライセンスに対しては、スレーブユニットはこの設定を使用しません。この設定はキャッシュ状態のままになり、マスターユニットのみがこのライセンスを要求します。ライセンスは単一のクラスタライセンスにまとめられ、クラスタの各ユニットで共有されます。この集約ライセンスはスレーブユニットにもキャッシュされ、その中の1つが将来マスターユニットとなったときに使用されます。各ライセンスタイプは次のように処理されます：

- **標準**：マスターユニットのみがサーバから標準ライセンスを要求します。スレーブユニットにはデフォルトで有効になっている標準ライセンスがあります。そのライセンスを使用するため、サーバに登録を行う必要はありません。
- **コンテキスト**：マスターユニットのみがサーバからコンテキストライセンスを要求します。デフォルトで標準ライセンスは10のコンテキストを含み、すべてのクラスタメンバー上に存在します。各ユニットの標準ライセンスの値と、マスターユニットのコンテキストライセンスの値は、集約されたクラスタライセンスでのプラットフォーム制限まで統合されます。次に例を示します。
 - クラスタに6台のFirepower9300モジュールがある場合を考えます。標準ライセンスは10のコンテキストを含みます。6つユニットの場合、合計で60のコンテキストが加算されます。マスターユニット上で追加の20コンテキストライセンスを設定します。したがって、集約されたクラスタライセンスは80のコンテキストを含みます。モジュールごとのプラットフォーム制限は250であるため、統合されたライセンスに最大250のコンテキストが許容されます。80のコンテキストは制限範囲内です。したがって、マスターユニット上で最大80コンテキストを設定できます。各スレーブユニットも、コンフィギュレーションの複製を介して80コンテキストを持つことになります。
 - クラスタにFirepower4110が3台あるとします。標準ライセンスは10のコンテキストを含みます。3つユニットの場合、合計で30のコンテキストが加算されます。マスターユニット上で追加の250コンテキストライセンスを設定します。したがって、集約されたクラスタライセンスは280のコンテキストを含みます。ユニットごとのプラットフォームの制限が250であるため、統合されたライセンスでは最大250のコンテキストが許容されます。280コンテキストは制限を超えています。したがって、マスターユニット上で最大250のコンテキストのみを設定できます。各スレーブユニットも、コンフィギュレーションの複製を介して250のコンテキストを持つことになります。この場合では、マスターのコンテキストライセンスとして220のコンテキストのみを設定する必要があります。
- **キャリア**：分散型S2SVPNに必要。このライセンスはユニットごとの権限付与であり、各ユニットはサーバから各自のライセンスを要求します。このライセンスの設定はスレーブユニットに複製されます。
- **高度暗号化 (3DES)** (2.3.0以前のCisco Smart Software Managerサテライト導入の場合のみ)：このライセンスはユニットごとの権限付与であり、各ユニットはサーバから各自のライセンスを要求します。Smart Software Managerサテライトが導入されている場合、ASDMや他の高度暗号機能を使用するには、クラスタ展開後にマスターユニットでASA CLIを使用して高度暗号化 (3DES) ライセンスを有効にする必要があります。このライセンスの設定はスレーブユニットに複製されます。高度暗号化 (3DES) ライセンスの評価ライセンスは一切ありません。

新しいマスターユニットが選定されると、このユニットが集約ライセンスを引き続き使用します。また、マスターライセンスを再要求するために、キャッシュされたライセンス設定も使用します。古いマスターユニットがスレーブユニットとしてクラスタに再度参加すると、マスターユニットのライセンス権限付与が解放されます。アカウントに利用可能なライセンスがな

い場合、スレーブユニットがライセンスを解放する前に、マスターユニットのライセンスがコンプライアンス違反状態になることがあります。保持されたライセンスは 30 日間有効ですが、この猶予期間以降もコンプライアンス違反となる場合、特別なライセンスを必要とする機能の設定変更を行なえません。ただし、動作には影響ありません。新しいアクティブユニットは、ライセンスのコンプライアンスが確保されるまで 12 時間ごとに権限承認更新要求を送信します。ライセンス要求が完全に処理されるまで、設定の変更を控えてください。ユニットがクラスタから離れた場合、キャッシュされたマスター設定は削除されます。一方で、ユニットごとの権限は保持されます。この場合、クラスタ外のユニットのコンテキストライセンスを再要求する必要があります。

分散型 S2S VPN のライセンス

キャリアライセンスは、クラスタの各メンバーで、分散型 S2S VPN に必要です。

各 VPN 接続には、2 つの *Other VPN* ライセンス済みセッションが必要です (*Other VPN* ライセンスは基本ライセンスの一部です)。1 つはアクティブセッション用、もう 1 つはバックアップセッション用です。クラスタの最大 VPN セッション容量は、セッションごとに 2 つのライセンスを使用するため、ライセンス済み容量の半分以下にすることができます。

Firepower 4100/9300 シャーシ上のクラスタリングのガイドライン

フェールオーバー

フェールオーバーは、クラスタリングではサポートされません。

その他のガイドライン

- 大々的なトポロジ変更が発生する場合 (EtherChannel インターフェイスの追加または削除、Firepower 4100/9300 シャーシ上でのインターフェイスまたはスイッチの有効化または無効化、VSS または vPC を形成するための追加スイッチの追加など)、ヘルス チェック機能や無効なインターフェイスのインターフェイス モニタリングを無効にする必要があります。トポロジの変更が完了して、コンフィギュレーション変更がすべてのユニットに同期されたら、ヘルス チェック機能を再度イネーブルにできます。
- ユニットを既存のクラスタに追加したときや、ユニットをリロードしたときは、一時的に、限定的なパケット/接続ドロップが発生します。これは予定どおりの動作です。場合によっては、ドロップされたパケットが原因で接続がハングすることがあります。たとえば、FTP 接続の FIN/ACK パケットがドロップされると、FTP クライアントがハングします。この場合は、FTP 接続を再確立する必要があります。
- スパンドインターフェイスに接続された Windows 2003 サーバを使用している場合、syslog サーバポートがダウンし、サーバが ICMP エラーメッセージを制限しないと、大量の ICMP メッセージがクラスタに返送されます。このようなメッセージにより、クラスタの

一部のユニットでCPU使用率が高くなり、パフォーマンスに影響する可能性があります。ICMP エラー メッセージを調節することを推奨します。

Firepower 4100/9300 シャーシ 上のクラスタリングのデフォルト

- クラスターのヘルスチェック機能は、デフォルトでイネーブルになり、ホールド時間は3秒です。デフォルトでは、すべてのインターフェイスでインターネットヘルスマonitoringがイネーブルになっています。
- 接続再分散は、デフォルトでは無効になっています。接続再分散を有効にした場合の、デフォルトの負荷情報交換間隔は5秒です。
- 失敗したクラスター制御リンクのクラスター自動再結合機能は、5分おきに無制限に試行されるように設定されています。
- 失敗したデータインターフェイスのクラスター自動再結合機能は、5分後と、2に設定された増加間隔で合計で3回試行されるように設定されています。
- HTTP トラフィックは、5秒間の接続レプリケーション遅延がデフォルトで有効になっています。

クラスタリングの設定 Firepower 4100/9300 シャーシ

クラスターは、Firepower 4100/9300 シャーシスーパーバイザから簡単に展開できます。すべての初期設定が各ユニットに自動的に生成されます。このセクションでは、デフォルトのブートストラップ設定と ASA で実行できるオプションのカスタマイズについて説明します。また、ASA 内からクラスターメンバーを管理する方法についても説明します。クラスターメンバーシップは Firepower 4100/9300 シャーシからも管理できます。詳細については、Firepower 4100/9300 シャーシのマニュアルを参照してください。

手順

-
- ステップ 1 [FXOS シャーシへの ASA クラスターの追加 \(544 ページ\)](#)
 - ステップ 2 [ファイアウォールモードとコンテキストモードの設定 \(553 ページ\)](#)
 - ステップ 3 [データインターフェイスの設定 \(554 ページ\)](#)
 - ステップ 4 [ASA のクラスター設定のカスタマイズ \(557 ページ\)](#)
 - ステップ 5 [非アクティブなメンバーになる \(577 ページ\)](#)
 - ステップ 6 [メンバーの非アクティブ化 \(578 ページ\)](#)
 - ステップ 7 [マスターユニットの変更 \(580 ページ\)](#)
 - ステップ 8 [クラスター全体でのコマンドの実行 \(581 ページ\)](#)
-

FXOS シャーシへの ASA クラスタの追加

単独の Firepower 9300 シャーシをシャーシ内クラスタとして追加することも、複数のシャーシをシャーシ間クラスタリングに追加することもできます。シャーシ間クラスタリングでは、各シャーシを別々に設定します。1つのシャーシにクラスタを追加したら、次のシャーシにほぼ同じ設定を入力します。

ASA クラスタの作成

Firepower 4100/9300 シャーシにクラスタを展開します。

マルチコンテキストモードの場合、最初に論理デバイスを展開してから、ASA アプリケーションでマルチ コンテキスト モードを有効にする必要があります。

Firepower 4100/9300 シャーシからルーテッドまたはトランスペアレント ファイアウォールモード ASA を展開できます。

クラスタを導入すると、Firepower 4100/9300 シャーシ スーパーバイザが次のブートストラップ コンフィギュレーションで各 ASA アプライアンスを設定します。ブートストラップ コンフィギュレーションの一部 (**太字**のテキストで示されている部分) は、後から必要に応じて ASA から変更できます。

```
interface Port-channel48
  description Clustering Interface
  cluster group <service_type_name>
  key <secret>
  local-unit unit-<chassis#-module#>
  site-id <number>
  cluster-interface port-channel48 ip 127.2.<chassis#>.<module#> 255.255.255.0
  priority <auto>
  health-check holdtime 3
  health-check data-interface auto-rejoin 3 5 2
  health-check cluster-interface auto-rejoin unlimited 5 1
  enable

ip local pool cluster_ipv4_pool <ip_address>-<ip_address> mask <mask>

interface <management_ifc>
  management-only individual
  nameif management
  security-level 0
  ip address <ip_address> <mask> cluster-pool cluster_ipv4_pool
  no shutdown

http server enable
http 0.0.0.0 0.0.0.0 management
route management <management_host_ip> <mask> <gateway_ip> 1
```



(注) **local-unit** 名は、クラスタリングを無効化した場合にのみ変更できます。

始める前に

- モジュールがインストールされていない場合でも、Firepower 9300 シャーシの 3 つすべてのモジュール スロットでクラスタリングを有効にする必要があります。3 つすべてのモジュールを設定していないと、クラスタは機能しません。
- [Interfaces] タブで、ポート チャネル 48 クラスタ タイプのインターフェイスは、メンバー インターフェイスが含まれていない場合は、[Operation State] を [failed] と表示します。シャーシ内クラスタリングの場合、この EtherChannel はメンバー インターフェイスを必要としないため、この動作状態は無視して構いません。

手順

- ステップ 1** クラスタを導入する前に、少なくとも 1 つのデータ タイプのインターフェイスまたは EtherChannel (別名ポート チャネル) を設定します。EtherChannel (ポート チャネル) の追加 (190 ページ) または物理インターフェイスの設定 (189 ページ) を参照してください。

デフォルトでは、すべてのインターフェイスがクラスタに割り当てられます。導入後にクラスタにデータ インターフェイスを追加することもできます。

シャーシ間クラスタリングでは、全データ インターフェイスは 1 つ以上のメンバー インターフェイスを持つ EtherChannel である必要があります。各シャーシに EtherChannel を追加します。

- ステップ 2** 管理タイプのインターフェイスまたは EtherChannel を追加します。EtherChannel (ポート チャネル) の追加 (190 ページ) または物理インターフェイスの設定 (189 ページ) を参照してください。

管理インターフェイスが必要です。この管理インターフェイスは、シャーシの管理のみに使用されるシャーシ管理インターフェイスと同じではありません (FXOS では、シャーシ管理インターフェイスは MGMT、management0 のような名前が表示されます)。

- ステップ 3** ポート チャネル 48 はクラスタ制御リンクとして予約されます。シャーシ間クラスタリングでは、ポート チャネル 48 に少なくとも 1 つのインターフェイスを追加します。

- ステップ 4** セキュリティ サービス モードを開始します。

scope ssa

例 :

```
Firepower # scope ssa
Firepower /ssa #
```

- ステップ 5** クラスタを作成します。

enter logical-device device_name asa slots clustered

- *device_name* : Firepower 4100/9300 シャーシ スーパーバイザがクラスタリングを設定してインターフェイスを割り当てるために使用します。これはセキュリティ モジュール設定で

使用されるクラスタ名ではありません。まだハードウェアをインストールしていなくても、3つのセキュリティ モジュールすべてを指定する必要があります。

- **slots** : シャーシ モジュールをクラスタに割り当てます。Firepower 4100 の場合は、**1** を指定します。Firepower 9300 の場合は、**1、2、3** を指定します。モジュールがインストールされていない場合でも、Firepower 9300 シャーシの3つすべてのモジュール スロットでクラスタリングを有効にする必要があります。3つすべてのモジュールを設定していないと、クラスタは機能しません。

例 :

```
Firepower /ssa # enter logical-device ASA1 asa 1,2,3 clustered
Firepower /ssa/logical-device* #
```

ステップ 6 管理ブートストラップ オブジェクトを作成します。

enter mgmt-bootstrap asa

例 :

```
Firepower /ssa/logical-device* # enter mgmt-bootstrap asa
Firepower /ssa/logical-device/mgmt-bootstrap* #
```

ステップ 7 論理デバイスが動作するモードを指定します (ルーテッドまたはトランスペアレント)。

enter bootstrap-key FIREWALL_MODE

set value {routed | transparent}

exit

例 :

```
Firepower /ssa/logical-device/mgmt-bootstrap* # enter bootstrap-key FIREWALL_MODE
Firepower /ssa/logical-device/mgmt-bootstrap/bootstrap-key* # set value transparent
Firepower /ssa/logical-device/mgmt-bootstrap/bootstrap-key* # exit
Firepower /ssa/logical-device/mgmt-bootstrap* #
```

ステップ 8 管理者ユーザのパスワードを指定します。

enter bootstrap-key-secret PASSWORD

set value

exit

exit

事前設定されている ASA 管理者ユーザはパスワードの回復時に役立ちます。FXOS アクセスができる場合、管理者ユーザ パスワードを忘れたときにリセットできます。

例 :

```
Firepower /ssa/logical-device/mgmt-bootstrap/bootstrap-key-secret* # set value
Enter a value: happytuesday
Confirm the value: happytuesday
```

```
Firepower /ssa/logical-device/mgmt-bootstrap/bootstrap-key-secret* # exit
Firepower /ssa/logical-device/mgmt-bootstrap* # exit
Firepower /ssa/logical-device* #
```

ステップ 9 クラスタ パラメータを設定します。

enter cluster-bootstrap

例 :

```
Firepower /ssa/logical-device* # enter cluster-bootstrap
Firepower /ssa/logical-device/cluster-bootstrap* #
```

ステップ 10 セキュリティ モジュール設定のクラスタ グループ名を設定します。

set service-type cluster_name

例 :

```
Firepower /ssa/logical-device/cluster-bootstrap* # set service-type cluster1
Firepower /ssa/logical-device/cluster-bootstrap* #
```

名前は 1 ~ 38 文字の ASCII 文字列であることが必要です。

ステップ 11 クラスタ インターフェイス モードを設定します。

set mode spanned-etherchannel

例 :

```
Firepower /ssa/logical-device/cluster-bootstrap* # set mode spanned-etherchannel
Firepower /ssa/logical-device/cluster-bootstrap* #
```

スパンド EtherChannel モードは、サポートされている唯一のモードです。

ステップ 12 管理 IP アドレス情報を設定します。

この情報は、セキュリティモジュール設定で管理インターフェイスを設定するために使用されます。

- a) ローカル IP アドレスのプールを設定します。このアドレスの 1 つが、このインターフェイス用に各クラスタ ユニットに割り当てられます。

set ipv4 pool start_ip end_ip

set ipv6 pool start_ip end_ip

最低でも、クラスタ内のユニット数と同じ数のアドレスが含まれるようにしてください。Firepower 9300 の場合、すべてのモジュール スロットが埋まっていないとしても、シャーシごとに 3 つのアドレスを含める必要があることに注意してください。クラスタを拡張する予定の場合は、アドレスを増やします。現在のマスター ユニットに属する仮想 IP アドレス (メインクラスタ IP アドレスと呼ばれる) は、このプールの一部ではありません。必ず、同じネットワークの IP アドレスの 1 つをメインクラスタ IP アドレス用に確保してください。IPv4 アドレスと IPv6 アドレス (どちらか一方も可) を使用できます。

- b) 管理インターフェイスのメイン クラスタ IP アドレスを設定します。

```
set virtual ipv4 ip_address mask mask
set virtual ipv6 ip_address prefix-length prefix
```

この IP アドレスは、クラスタ プールアドレスと同じネットワーク上に存在している必要がありますが、プールに含まれてはなりません。

- c) ネットワーク ゲートウェイ アドレスを入力します。

```
set ipv4 gateway ip_address
set ipv6 gateway ip_address
```

例：

```
Firepower /ssa/logical-device/cluster-bootstrap* # set ipv4 gateway 10.1.1.254
Firepower /ssa/logical-device/cluster-bootstrap* # set ipv4 pool 10.1.1.11 10.1.1.27
Firepower /ssa/logical-device/cluster-bootstrap* # set ipv6 gateway 2001:DB8::AA
Firepower /ssa/logical-device/cluster-bootstrap* # set ipv6 pool 2001:DB8::11 2001:DB8::27
Firepower /ssa/logical-device/cluster-bootstrap* # set virtual ipv4 10.1.1.1 mask
255.255.255.0
Firepower /ssa/logical-device/cluster-bootstrap* # set virtual ipv6 2001:DB8::1
prefix-length 64
```

- ステップ 13** シャーシ ID を設定します。

```
set chassis-id id
```

クラスタの各シャーシは一意の ID が必要です。

例：

```
Firepower /ssa/logical-device/cluster-bootstrap* # set chassis-id 1
Firepower /ssa/logical-device/cluster-bootstrap* #
```

- ステップ 14** サイト間クラスタリングの場合、サイト ID は 1 ～ 8 の範囲で設定します。

```
set site-id number.
```

例：

```
Firepower /ssa/logical-device/cluster-bootstrap* # set site-id 1
Firepower /ssa/logical-device/cluster-bootstrap* #
```

- ステップ 15** クラスタ制御リンクの制御トラフィックの認証キーを設定します。

```
set key
```

例：

```
Firepower /ssa/logical-device/cluster-bootstrap* # set key
Key: diamonddogs
```

共有秘密を入力するように求められます。

共有秘密は、1～63文字のASCII文字列です。共有秘密は、キーを生成するために使用されます。このオプションは、データパストラフィック（接続状態アップデートや転送されるパケットなど）には影響しません。データパストラフィックは、常にクリアテキストとして送信されます。

ステップ 16 (任意) Cluster Control Link IP ネットワークを設定します。

set cluster-control-link network a.b.0.0

Cluster Control Link のデフォルトでは 127.2.0.0/16 ネットワークが使用されます。ただし、一部のネットワーク展開では、127.2.0.0/16 トラフィックはパスできません。この場合、クラスタの固有ネットワークに任意の /16 ネットワーク アドレスを指定できます。

- **a.b.0.0** : 任意の /16 ネットワーク アドレスを指定します（ループバック (127.0.0.0/8) およびマルチキャスト (224.0.0.0/4) のアドレスを除く)。値を 0.0.0.0 に設定すると、デフォルトのネットワーク (127.2.0.0) が使用されます。

シャーシは、シャーシ ID とスロット ID (*a.b.chassis_id.slot_id*) に基づいて、各ユニットのクラスタ制御リンク インターフェイスの IP アドレスを自動生成します。

例 :

```
Firepower /ssa/logical-device/cluster-bootstrap* # set cluster-control-link network
10.10.0.0
```

ステップ 17 クラスタ ブートストラップ モードおよび論理デバイス モードを終了します。

exit

exit

ステップ 18 使用可能なソフトウェア バージョンを表示し、使用するバージョンを設定します。

a) 使用可能なバージョンを表示します。

show app

例 :

```
/ssa # show app
```

Application:

Name	Version	Description	Author	Deploy Type	CSP Type	Is Default
App						
asa	9.1.4.152	N/A	cisco	Native	Application	Yes
asa	9.4.2	N/A	cisco	Native	Application	No
asa	9.5.2.1	N/A	cisco	Native	Application	No

b) 使用するバージョンのアプリケーション モードを入力します。

scope app asa version_number

c) このバージョンをデフォルトとして設定します。

set-default

d) アプリケーション モードを終了します。

exit

例 :

```
/ssa* # scope app asa 9.5.2.1
/ssa/app* # set-default
/ssa/app* # exit
/ssa* #
```

ステップ 19 設定をコミットします。

commit-buffer

Firepower 4100/9300 シャーシ スーパーバイザは、デフォルトのセキュリティ モジュール ソフトウェアバージョンをダウンロードし、各セキュリティモジュールにクラスタブートストラップ コンフィギュレーションと管理インターフェイス設定をプッシュすることで、クラスタを導入します。

ステップ 20 クラスタに別のシャーシを追加する場合は、この手順を繰り返しますが、固有の **chassis-id** と正しい **site-id** を設定する必要があります。それ以外の場合は、両方のシャーシで同じ設定を使用します。

インターフェイス コンフィギュレーションが新しいシャーシと同じであることを確認します。FXOS シャーシ設定をエクスポートおよびインポートし、このプロセスを容易にすることができます。

ステップ 21 マスター ユニット ASA に接続して、クラスタリング設定をカスタマイズします。

例

シャーシ 1 :

```
scope eth-uplink
  scope fabric a
    enter port-channel 1
      set port-type data
      enable
      enter member-port Ethernet1/1
        exit
      enter member-port Ethernet1/2
        exit
      exit
    enter port-channel 2
      set port-type data
      enable
      enter member-port Ethernet1/3
        exit
      enter member-port Ethernet1/4
        exit
      exit
```



```
enter port-channel 3
  set port-type data
  enable
  enter member-port Ethernet1/5
  exit
  enter member-port Ethernet1/6
  exit
  exit
enter port-channel 4
  set port-type mgmt
  enable
  enter member-port Ethernet2/1
  exit
  enter member-port Ethernet2/2
  exit
  exit
enter port-channel 48
  set port-type cluster
  enable
  enter member-port Ethernet2/3
  exit
  exit
exit
commit-buffer

scope ssa
  enter logical-device ASA1 asa "1,2,3" clustered
  enter cluster-bootstrap
    set chassis-id 1
    set ipv4 gateway 10.1.1.254
    set ipv4 pool 10.1.1.11 10.1.1.27
    set ipv6 gateway 2001:DB8::AA
    set ipv6 pool 2001:DB8::11 2001:DB8::27
    set key
    Key: f@arscape
    set mode spanned-etherchannel
    set service-type cluster1
    set virtual ipv4 10.1.1.1 mask 255.255.255.0
    set virtual ipv6 2001:DB8::1 prefix-length 64
  exit
exit
scope app asa 9.5.2.1
  set-default
  exit
commit-buffer
```

シヤーンシ 2 :

```
scope eth-uplink
  scope fabric a
    create port-channel 1
      set port-type data
      enable
      create member-port Ethernet1/1
      exit
      create member-port Ethernet1/2
      exit
      exit
    create port-channel 2
      set port-type data
      enable
```

```

        create member-port Ethernet1/3
        exit
        create member-port Ethernet1/4
        exit
        exit
    create port-channel 3
        set port-type data
        enable
        create member-port Ethernet1/5
        exit
        create member-port Ethernet1/6
        exit
        exit
    create port-channel 4
        set port-type mgmt
        enable
        create member-port Ethernet2/1
        exit
        create member-port Ethernet2/2
        exit
        exit
    create port-channel 48
        set port-type cluster
        enable
        create member-port Ethernet2/3
        exit
        exit
    exit
    exit
commit-buffer

scope ssa
    enter logical-device ASA1 asa "1,2,3" clustered
    enter cluster-bootstrap
        set chassis-id 2
        set ipv4 gateway 10.1.1.254
        set ipv4 pool 10.1.1.11 10.1.1.15
        set ipv6 gateway 2001:DB8::AA
        set ipv6 pool 2001:DB8::11 2001:DB8::19
        set key
        Key: f@rscape
        set mode spanned-etherchannel
        set service-type cluster1
        set virtual ipv4 10.1.1.1 mask 255.255.255.0
        set virtual ipv6 2001:DB8::1 prefix-length 64
        exit
    exit
scope app asa 9.5.2.1
    set-default
    exit
commit-buffer

```

クラスタ メンバの追加

ASA クラスタ メンバの追加または置き換え



- (注) この手順は、シャーシの追加または置換にのみ適用されます。クラスタリングがすでに有効になっている Firepower 9300 にモジュールを追加または置換する場合、モジュールは自動的に追加されます。

始める前に

- 既存のクラスタがこの新しいメンバの管理 IP アドレスプールに十分な IP アドレスが割り当てられるようにしてください。それ以外の場合は、この新しいメンバを追加する前に、各シャーシ上の既存のクラスタブートストラップ設定を編集する必要があります。この変更により論理デバイスが再起動します。
- インターフェイスの設定は、新しいシャーシでの設定と同じである必要があります。FXOS シャーシ設定をエクスポートおよびインポートし、このプロセスを容易にすることができます。
- マルチコンテキストモードでは、最初のクラスタメンバの ASA アプリケーションでマルチコンテキストモードを有効にします。追加のクラスタメンバはマルチコンテキストモード設定を自動的に継承します。

手順

クラスタに別のシャーシを追加する場合は、[ASA クラスタの作成 \(544 ページ\)](#) の手順を繰り返しますが、一意の **chassis-id** と正しい **site-id** を設定する必要があります。それ以外の場合は、新しいシャーシに同じ設定を使用します。

ファイアウォールモードとコンテキストモードの設定

デフォルトでは、FXOS シャーシはルーテッドファイアウォールモード、およびシングルコンテキストモードでクラスタを展開します。

- ファイアウォールモードの変更：展開後にモードを変更するには、マスターユニットでモードを変更します。モードは一致するようにすべてのスレーブユニットで自動的に変更されます。[ファイアウォールモードの設定 \(218 ページ\)](#) を参照してください。マルチコンテキストモードでは、コンテキストごとにファイアウォールモードを設定します。
- マルチコンテキストモードに変更：展開後にマルチコンテキストモードに変更するには、マスターユニットのモードを変更します。これにより、すべてのスレーブユニットのモードは一致するように自動的に変更されます。[マルチコンテキストモードの有効化 \(255 ページ\)](#) を参照してください。

データ インターフェイスの設定

この手順では、FXOS にクラスタを展開したときにクラスタに割り当てられた各データ インターフェイスの基本的なパラメータを設定します。シャーシ間クラスタリングの場合、データ インターフェイスは常にスパンド EtherChannel インターフェイスです。



- (注) 管理インターフェイスは、クラスタを展開したときに事前設定されました。ASA で管理インターフェイス パラメータを変更することもできますが、この手順はデータ インターフェイスに焦点を当てています。管理インターフェイスは、スパンドインターフェイスとは対照的に、個別のインターフェイスです。詳細については、「[管理インターフェイス \(526 ページ\)](#)」を参照してください。

始める前に

- マルチ コンテキスト モードの場合は、この手順をシステム実行スペースで開始します。まだシステム コンフィギュレーション モードに入っていない場合は、**changeto system** コマンドを入力します。
- トランスペアレント モードの場合は、ブリッジ グループを設定します。[ブリッジ仮想インターフェイス \(BVI\) の設定 \(675 ページ\)](#) を参照してください。
- シャーシ間クラスタリングにスパンド EtherChannel を使用している場合、クラスタリングが完全に有効になるまで、ポートチャネルインターフェイスは起動しません。この要件により、クラスタのアクティブではないユニットにトラフィックが転送されるのが防がれます。

手順

ステップ 1 インターフェイス ID を指定します

interface id

このクラスタに割り当てられているインターフェイスのFXOS シャーシを参照してください。インターフェイス ID には、次のものがあります。

- **port-channel integer**
- **ethernet slot/port**

例 :

```
ciscoasa(config)# interface port-channel 1
```

ステップ 2 インターフェイスをイネーブルにします。

no shutdown

ステップ3 (オプション) このインターフェイス上に VLAN サブインターフェイスを作成する予定の場合は、この時点で作成します。

例 :

```
ciscoasa(config)# interface port-channel 1.10
ciscoasa(config-if)# vlan 10
```

この手順の残りの部分は、サブインターフェイスに適用されます。

ステップ4 (マルチ コンテキスト モード) インターフェイスをコンテキストに割り当ててから、コンテキストに変更し、インターフェイス モードを開始します。

例 :

```
ciscoasa(config)# context admin
ciscoasa(config)# allocate-interface port-channel1
ciscoasa(config)# changeto context admin
ciscoasa(config-if)# interface port-channel 1
```

マルチ コンテキスト モードの場合は、インターフェイス コンフィギュレーションの残りの部分は各コンテキスト内で行われます。

ステップ5 インターフェイスの名前を指定します。

nameif name

例 :

```
ciscoasa(config-if)# nameif inside
```

name は最大 48 文字のテキスト文字列です。大文字と小文字は区別されません。名前を変更するには、このコマンドで新しい値を再入力します。

ステップ6 ファイアウォール モードに応じて、次のいずれかを実行します。

- ルーテッドモード : IPv4 アドレスと IPv6 アドレスの一方または両方を設定します。

(IPv4)

ip address ip_address [mask]

(IPv6)

ipv6 address ipv6-prefix/prefix-length

例 :

```
ciscoasa(config-if)# ip address 10.1.1.1 255.255.255.0
ciscoasa(config-if)# ipv6 address 2001:DB8::1001/32
```

DHCP、PPPoE、および IPv6 自動設定はサポートされません。ポイントツーポイント接続の場合、31 ビットのサブネット マスク (255.255.255.254) を指定できます。この場合、ネットワークまたはブロードキャスト アドレス用の IP アドレスは予約されません。

- トランスペアレント モード：インターフェイスをブリッジグループに割り当てます。

bridge-group *number*

例：

```
ciscoasa(config-if)# bridge-group 1
```

number は、1 ～ 100 の整数です。ブリッジグループには最大 64 個のインターフェイスを割り当てることができます。同一インターフェイスを複数のブリッジグループに割り当てることはできません。BVI のコンフィギュレーションには IP アドレスが含まれていることに注意してください。

ステップ 7 セキュリティ レベルを設定します。

security-level *number*

例：

```
ciscoasa(config-if)# security-level 50
```

number には、0（最下位）～ 100（最上位）の整数を指定します。

ステップ 8 （シャーシ間クラスタリング）潜在的なネットワークの接続問題を回避するために、スバンド EtherChannel のグローバル MAC アドレスを設定します。

mac-address *mac_address*

- *mac_address*：MAC アドレスは、H.H.H 形式で指定します。H は 16 ビットの 16 進数です。たとえば、MAC アドレス 00-0C-F1-42-4C-DE は、000C.F142.4CDE と入力します。自動生成された MAC アドレスも使用する場合、手動で割り当てる MAC アドレスの最初の 2 バイトには A2 を使用できません。

MAC アドレスが手動設定されている場合、その MAC アドレスは現在のマスターユニットに留まります。MAC アドレスを設定していない場合に、マスターユニットが変更された場合、新しいマスターユニットはインターフェイスに新しい MAC アドレスを使用します。これにより、一時的なネットワークの停止が発生する可能性があります。

マルチコンテキストモードでは、コンテキスト間でインターフェイスを共有する場合は、MAC アドレスの自動生成を有効にして、手動で MAC アドレスを設定しなくてすむようにします。非共有インターフェイスの場合は、このコマンドを使用して MAC アドレスを手動で設定する必要があることに注意してください。

例：

```
ciscoasa(config-if)# mac-address 000C.F142.4CDE
```

ステップ 9 （シャーシ間のクラスタリング）サイトごとにサイト固有の MAC アドレスを、ルーテッドモードの場合は IP アドレスを設定します。

mac-address *mac_address site-id number site-ip ip_address*

例 :

```
ciscoasa(config-if)# mac-address aaaa.1111.1234
ciscoasa(config-if)# mac-address aaaa.1111.aaaa site-id 1 site-ip 10.9.9.1
ciscoasa(config-if)# mac-address aaaa.1111.bbbb site-id 2 site-ip 10.9.9.2
ciscoasa(config-if)# mac-address aaaa.1111.cccc site-id 3 site-ip 10.9.9.3
ciscoasa(config-if)# mac-address aaaa.1111.dddd site-id 4 site-ip 10.9.9.4
```

サイト固有の IP アドレスは、グローバル IP アドレスと同じサブネット上にある必要があります。ユニットで使用するサイト固有の MAC アドレスおよび IP アドレスは、各ユニットのブートストラップ コンフィギュレーションに指定したサイト ID によって異なります。

ASA のクラスタ設定のカスタマイズ

クラスタを展開した後にブートストラップ設定を変更する場合や、クラスタリングヘルスマニタリング、TCP 接続複製の遅延、フローモビリティ、およびその他の最適化など、追加のオプションを設定する場合は、マスターユニットで行うことができます。

ASA クラスタの基本パラメータの設定

マスターユニット上のクラスタ設定をカスタマイズできます。

始める前に

- マルチ コンテキスト モードでは、マスターユニット上のシステム実行スペースで次の手順を実行します。コンテキストからシステム実行スペースに切り替えるには、**changeto system** コマンドを入力します。
- **local-unit name** およびその他の複数のオプションは、FXOS シャーシでのみ設定することができます。また、それらのオプションは、クラスタリングを無効にしている場合に ASA でのみ変更できます。そのため、次の手順には含まれていません。

手順

ステップ 1 このユニットがマスターユニットであることを確認します。

show cluster info

例 :

```
asa(config)# show cluster info
Cluster cluster1: On
  Interface mode: spanned
  This is "unit-1-2" in state MASTER
    ID      : 2
    Version : 9.5(2)
    Serial No.: FCH183770GD
```

```

CCL IP      : 127.2.1.2
CCL MAC     : 0015.c500.019f
Last join   : 01:18:34 UTC Nov 4 2015
Last leave  : N/A
Other members in the cluster:
Unit "unit-1-3" in state SLAVE
  ID        : 4
  Version   : 9.5(2)
  Serial No.: FCH19057ML0
  CCL IP    : 127.2.1.3
  CCL MAC   : 0015.c500.018f
  Last join : 20:29:57 UTC Nov 4 2015
  Last leave: 20:24:55 UTC Nov 4 2015
Unit "unit-1-1" in state SLAVE
  ID        : 1
  Version   : 9.5(2)
  Serial No.: FCH19057ML0
  CCL IP    : 127.2.1.1
  CCL MAC   : 0015.c500.017f
  Last join : 20:20:53 UTC Nov 4 2015
  Last leave: 20:18:15 UTC Nov 4 2015
Unit "unit-2-1" in state SLAVE
  ID        : 3
  Version   : 9.5(2)
  Serial No.: FCH19057ML0
  CCL IP    : 127.2.2.1
  CCL MAC   : 0015.c500.020f
  Last join : 20:19:57 UTC Nov 4 2015
  Last leave: 20:24:55 UTC Nov 4 2015

```

別のユニットがマスター ユニットの場合は、接続を終了し、正しいユニットに接続します。ASA コンソールへのアクセス方法の詳細については、[Cisco ASA for Firepower 4100 クイック スタート ガイド \[英語\]](#) または [Cisco ASA for Firepower 9300 クイック スタート ガイド \[英語\]](#) を参照してください。

ステップ 2 クラスタ制御リンク インターフェイスの最大伝送ユニットを指定します。

mtu cluster bytes

例 :

```
ciscoasa(config)# mtu cluster 9000
```

MTUの最大値を9184バイトに設定し、最小値を1400バイトに設定することをお勧めします。

ステップ 3 クラスタの設定モードを開始します。

cluster group name

ステップ 4 (任意) スレーブユニットからマスターユニットへのコンソール複製をイネーブルにします。

console-replicate

この機能はデフォルトで無効に設定されています。ASAは、特定の重大イベントが発生したときに、メッセージを直接コンソールに出力します。コンソール複製をイネーブルにすると、スレーブユニットからマスターユニットにコンソールメッセージが送信されるので、モニタが必要になるのはクラスタのコンソールポート1つだけとなります。

ステップ5 クラスタリング イベントの最小トレース レベルを設定します。

trace-level level

必要に応じて最小レベルを設定します。

- **critical** : クリティカル イベント (重大度 = 1)
- **warning** : 警告 (重大度 = 2)
- **informational** : 情報イベント (重大度 = 3)
- **debug** : デバッグ イベント (重大度 = 4)

ステップ6 (任意) LACP のダイナミック ポートの優先順位を無効にします。

lacp static-port-priority

一部のスイッチはダイナミック ポート プライオリティをサポートしていないため、このコマンドはスイッチの互換性を高めます。さらに、このコマンドは、9 ~ 32 のアクティブ スパン ド EtherChannel メンバーのサポートをイネーブルにします。このコマンドを使用しないと、サポートされるのは 8 個のアクティブ メンバと 8 個のスタンバイ メンバのみです。このコマンドをイネーブルにした場合、スタンバイメンバは使用できません。すべてのメンバがアクティブです。

ステップ7 (任意) (Firepower 9300 のみ) シャーシ内のセキュリティ モジュールがクラスタに同時に参加し、トラフィックがモジュール間で均等に分散されていることを確認します。他のモジュールよりもかなり前に参加したモジュールは、他のモジュールがまだ負荷を共有できないため、必要以上のトラフィックを受信することがあります。

unit parallel-join num_of_units max-bundle-delay max_delay_time

- **num_of_units** : モジュールがクラスタに参加する前に準備する必要がある同じシャーシ内のモジュールの最小数 (1 ~ 3) を指定します。デフォルトは 1 です。つまり、モジュールは他のモジュールの準備完了を待たずに、クラスタに参加することを意味します。たとえば、値を 3 に設定した場合、各モジュールは *max_delay_time* の間、または 3 つすべてのモジュールの準備が完了するまで待機してからクラスタに参加します。3 のすべてのモジュールがほぼ同時にクラスタの参加を要求し、同時期にトラフィックの受信を開始します。
- **max_delay_time** : 最大遅延時間を分単位 (0 ~ 30 分) で指定します。この時間が経過すると、モジュールは他のモジュールの準備が完了するのを待つことをやめて、クラスタに参加します。デフォルトは 0 です。つまり、モジュールは他のモジュールの準備完了を待たずに、クラスタに参加することを意味します。*num_of_units* を 1 に設定した場合、この値は 0 にする必要があります。*num_of_units* を 2 または 3 に設定した場合、この値は 1 以上にする必要があります。このタイマーはモジュールごとのタイマーですが、最初のモジュールがクラスタに参加すると、その他すべてのモジュールのタイマーが終了し、残りのモジュールがクラスタに参加します。

たとえば、*num_of_units* を 3、*max_delay_time* を 5 分に設定します。モジュール 1 が起動すると、その 5 分間のタイマーが開始されます。モジュール 2 が 2 分後に起動すると、その 5 分間

のタイマーが開始されます。モジュール 3 が 1 分後に起動し、すべてのモジュールが 4 分符号でクラスタに参加します。モジュールはタイマーが完了するまで待機しません。モジュール 3 が起動しない場合、モジュール 1 は 5 分間タイマーの終了時にクラスタに参加し、モジュール 2 も参加します。モジュール 2 はタイマーがまだ 2 分残っていますが、タイマーが完了するまで待機しません。

のヘルス モニタリングおよび自動再結合の設定

この手順では、ユニットとインターフェイスのヘルス モニタリングを設定します。

たとえば、管理インターフェイスなど、必須以外のインターフェイスのヘルス モニタリングをディセーブルにすることができます。ポートチャネル ID、または単一の物理インターフェイス ID をモニタできます。ヘルス モニタリングは VLAN サブインターフェイス、または VNI や BVI などの仮想インターフェイスでは実行されません。クラスタ制御リンクのモニタリングは設定できません。このリンクは常にモニタされています。

手順

ステップ 1 クラスタの設定モードを開始します。

```
cluster group name
```

ステップ 2 クラスタ ユニットのヘルス チェック機能を次のようにカスタマイズします。

```
health-check [holdtime timeout]
```

例 :

```
ciscoasa(cfg-cluster)# health-check holdtime 5
```

holdtime は、ユニットのハートビートステータスメッセージの間隔を指定します。指定できる範囲は .3 ~ 45 秒で、デフォルトは 3 秒です。

ユニットのヘルスを確認するため、ASA のクラスタユニットはクラスタ制御リンクで他のユニットにハートビートメッセージを送信します。ユニットが保留時間内にピアユニットからハートビートメッセージを受信しない場合は、そのピアユニットは応答不能またはデッド状態と見なされます。

何らかのトポロジ変更（たとえばデータ インターフェイスの追加/削除、ASA、Firepower 4100/9300 シャーシ、またはスイッチ上のインターフェイスの有効化/無効化、VSS または vPC を形成するスイッチの追加）を行うときには、ヘルスチェック機能を無効にし、無効化したインターフェイスのモニタリングも無効にしてください（**no health-check monitor-interface**）。トポロジの変更が完了して、コンフィギュレーション変更がすべてのユニットに同期されたら、ヘルス チェック機能を再度イネーブルにできます。

ステップ 3 インターフェイスでインターフェイスヘルス チェックを次のように無効化します。

```
no health-check monitor-interface [interface_id | service-application]
```

例：

```
ciscoasa(cfg-cluster)# no health-check monitor-interface port-channel1
```

インターフェイスのヘルスチェックはリンク障害をモニタします。特定の論理インターフェイスのすべての物理ポートが、特定のユニット上では障害が発生したが、別のユニット上の同じ論理インターフェイスでアクティブポートがある場合、そのユニットはクラスタから削除されます。ASAがメンバをクラスタから削除するまでの時間は、インターフェイスのタイプと、そのユニットが確立済みメンバであるか、またはクラスタに参加しようとしているかによって異なります。

デフォルトでは、ヘルスチェックはすべてのインターフェイスでイネーブルになっています。このコマンドの **no** 形式を使用してディセーブルにすることができます。たとえば、管理インターフェイスなど、必須以外のインターフェイスのヘルスモニタリングをディセーブルにすることができます。ヘルスモニタリングはVLANサブインターフェイス、またはVNIやBVIなどの仮想インターフェイスでは実行されません。クラスタ制御リンクのモニタリングは設定できません。このリンクは常にモニタされています。**service-application**を指定して、デコレータアプリケーションのモニタリングをディセーブルにします。

何らかのトポロジ変更（たとえばデータインターフェイスの追加/削除、ASA、Firepower 4100/9300 シャーシ、またはスイッチ上のインターフェイスの有効化/無効化、VSSまたはvPCを形成するスイッチの追加）を行うときには、ヘルスチェック機能（**no health-check**）を無効にし、無効化したインターフェイスのモニタリングも無効にしてください。トポロジの変更が完了して、コンフィギュレーション変更がすべてのユニットに同期されたら、ヘルスチェック機能を再度イネーブルにできます。

ステップ 4 ヘルスチェック失敗後の自動再結合クラスタ設定を次のようにカスタマイズします。

```
health-check {data-interface | cluster-interface | system} auto-rejoin [unlimited | auto_rejoin_max]  
auto_rejoin_interval auto_rejoin_interval_variation
```

- **system**：内部エラー時の自動再結合の設定を行います。内部の障害には、アプリケーション同期のタイムアウト、矛盾したアプリケーションステータスなどがあります。
- **unlimited**：（**cluster-interface** のデフォルト）再結合の試行回数を制限しません。
- **auto-rejoin-max**：再結合の試行回数を 0～65535 の範囲の値に設定します。0 は自動再結合を無効化します。**data-interface** と **system** のデフォルトは 3 です。
- **auto_rejoin_interval**：再結合試行の間隔を 2～60 の範囲の分単位で定義します。デフォルト値は 5 分です。クラスタへの再結合をユニットが試行する最大合計時間は、最後の失敗から 14,400 分に限られています。
- **auto_rejoin_interval_variation**：間隔を増加させるかどうかを定義します。1～3 の範囲で値を設定します（1：変更なし、2：直前間隔の2倍、3：直前間隔の3倍）。たとえば、間隔を 5 分に設定し、変分を 2 に設定した場合は、最初の試行が 5 分後、2 回目の試行が 10 分後（2 x 5）、3 階目の試行が 20 分後（2 x 10）となります。デフォルト値は、クラスタインターフェイスの場合は 1、データインターフェイスおよびシステムの場合は 2 です。

例：

```
ciscoasa(cfg-cluster)# health-check data-interface auto-rejoin 10 3 3
```

ステップ 5 ASA がインターフェイスを障害が発生していると思なし、クラスタからユニットが削除されるまでのデバウンス時間を設定します。

health-check monitor-interface debounce-time ms

例：

```
ciscoasa(cfg-cluster)# health-check monitor-interface debounce-time 300
```

デバウンス時間は 300 ～ 9000 ms の範囲の値を設定します。デフォルトは 500 ms です。値を小さくすると、インターフェイスの障害をより迅速に検出できます。デバウンス時間を短くすると、誤検出の可能性が高くなることに注意してください。インターフェイスのステータス更新が発生すると、ASA はインターフェイスを障害としてマークし、クラスタからユニットを削除するまで指定されたミリ秒数待機します。ダウン状態から稼働状態に移行している EtherChannel の場合（スイッチがリロードされた、またはスイッチが有効になっている EtherChannel など）、デバウンス時間を長くすることで、他のクラスタユニットの方がポートのバンドルが速いという理由だけで、クラスタユニット上でインターフェイスがエラー表示されるのを防ぐことができます。

ステップ 6 シャーシのヘルス チェック間隔を設定します。

app-agent heartbeat [interval ms] [retry-count number]

例：

```
ciscoasa(config)# app-agent heartbeat interval 300
```

ASA はホストの Firepower シャーシとのバックプレーンを介して通信できるかどうかをチェックします。

- **interval ms** : ハートビートの時間間隔を 100 ～ 6000 ms の範囲の 100 の倍数単位で設定します。デフォルトは 1000 ms です。
- **retry-count number** : 再試行の回数を 1 ～ 30 の範囲の値に設定します。デフォルトの試行回数は 3 回です。

接続の再分散およびクラスタ TCP 複製の遅延の設定

接続の再分散を設定できます。TCP 接続のクラスタ複製の遅延を有効化して、ディレクタ/バックアップフロー作成の遅延による存続期間が短いフローに関連する「不要な作業」を排除できます。ディレクタ/バックアップフローが作成される前にユニットが失敗する場合は、それらのフローを回復することはできません。同様に、フローを作成する前にトラフィックが別のユニットに再調整される場合、流れを回復することはできません。TCP のランダム化を無効化するトラフィックの TCP の複製の遅延を有効化しないようにする必要があります。

手順

ステップ 1 クラスタの設定モードを開始します。

```
cluster group name
```

ステップ 2 (オプション) TCP トラフィックの接続の再分散を有効化します。

```
conn-rebalance [frequency seconds]
```

例 :

```
ciscoasa(cfg-cluster)# conn-rebalance frequency 60
```

このコマンドは、デフォルトでディセーブルになっています。有効化されている場合は、ASA は負荷情報を定期的に交換し、新しい接続の負荷を高負荷のデバイスから低負荷のデバイスに移動します。負荷情報を交換する間隔を、1 ~ 360 秒の範囲内で指定します。デフォルトは 5 秒です。

サイト間トポロジに対しては接続の再分散を設定しないでください。異なるサイトのクラスタメンバには接続を再分散できません。

ステップ 3 TCP 接続のクラスタ複製の遅延を有効化します。

```
cluster replication delay seconds { http | match tcp {host ip_address | ip_address mask | any | any4 | any6} [{eq | lt | gt} port] { host ip_address | ip_address mask | any | any4 | any6} [{eq | lt | gt} port] }
```

例 :

```
ciscoasa(config)# cluster replication delay 15 match tcp any any eq ftp  
ciscoasa(config)# cluster replication delay 15 http
```

1 ~ 15 の範囲で秒数を設定します。**http** 遅延はデフォルトで 5 秒間有効になります。

サイト間機能の設定

サイト間クラスタリングの場合、冗長性と安定性を高めるために、設定をカスタマイズできません。

ディレクタ ローカリゼーションの有効化

データセンターのサイト間クラスタリングのパフォーマンスを向上させ、ラウンドトリップ時間を短縮するために、ディレクターローカリゼーションをイネーブルにすることができます。新しい接続は通常、特定のサイト内のクラスタメンバによってロードバランスされ、所有されます。しかし、ASA は任意のサイトのメンバにディレクタロールを割り当てます。ディレクタローカリゼーションにより、所有者と同じサイトのローカルディレクタ、どのサイトにも存在可能なグローバルディレクタという追加のディレクタロールが有効になります。所有者とディレクタが同一サイトに存在すると、パフォーマンスが向上します。また、元の所有者が失敗した場合、ローカルなディレクタは同じサイトで新しい接続の所有者を選択します。

グローバル ディレクタは、別のサイトに所有されている接続のパケットをクラスタ メンバーが受信する場合に使用されます。

始める前に

- Firepower 4100/9300 シャーシ スーパーバイザ上のシャーシのサイト ID を設定します。
- 次のトラフィック タイプは、ローカリゼーションをサポートしていません：NAT および PAT トラフィック、SCTP 検査されたトラフィック、フラグメンテーション所有クエリ。

手順

ステップ 1 クラスタの設定モードを開始します。

cluster group name

例：

```
ciscoasa(config)# cluster group cluster1
ciscoasa(cfg-cluster)#
```

ステップ 2 次のようにディレクタ ローカリゼーションをイネーブルにします。

director-localization

サイト冗長性の有効化

サイトの障害からフローを保護するために、サイトの冗長性を有効にできます。接続バックアップオーナーがオーナーと同じサイトにある場合は、サイトの障害からフローを保護するために、追加のバックアップ オーナーが別のサイトから選択されます。

始める前に

- Firepower 4100/9300 シャーシ スーパーバイザ上のシャーシのサイト ID を設定します。

手順

ステップ 1 クラスタの設定モードを開始します。

cluster group name

例：

```
ciscoasa(config)# cluster group cluster1
ciscoasa(cfg-cluster)#
```

ステップ 2 サイトの冗長性を有効にします。

site-redundancy

クラスタ フロー モビリティの設定

LISP のトラフィックを検査して、サーバがサイト間を移動する時にフロー モビリティを有効にできます。

LISP インспекションについて

LISP トラフィックを検査することで、サイト間のフローのモビリティを有効にできます。

LISP について

VMware VMotion などのデータセンター仮想マシンのモビリティによって、サーバはクライアントへの接続を維持すると同時に、データセンター間を移動できます。このようなデータセンターサーバモビリティをサポートするには、サーバの移動時にサーバへの入力ルートが更新できる必要があります。Cisco Locator/ID Separation Protocol (LISP) のアーキテクチャは、デバイス ID、つまりエンドポイント ID (EID) をその場所、つまりルーティング ロケータ (RLOC) から2つの異なるナンバリング スペースに分離し、サーバの移行をクライアントに対して透過的にします。たとえば、サーバが新しい場所に移動し、クライアントがサーバにトラフィックを送信すると、ルータは新しい場所にトラフィックをリダイレクトします。

LISP では、LISP の出力トンネル ルータ (ETR)、入力トンネル ルータ (ITR)、ファースト ホップ ルータ、マップ リゾルバ (MR)、およびマップ サーバ (MS) などのある一定のロールにおいてルータとサーバが必要です。サーバが別のルータに接続されていることをサーバのファースト ホップ ルータが感知すると、そのルータは他のすべてのルータとデータベースを更新し、クライアントに接続されている ITR がトラフィックを代行受信してカプセル化し、新しいサーバの場所に送信できるようにします。

ASA LISP のサポート

ASA は LISP 自体を実行しませんが、場所の変更について LISP トラフィックを検査し、シームレスなクラスタリング操作のためにこの情報を使用できます。LISP の統合を行わない場合、サーバが新しいサイトに移動すると、トラフィックは元のフロー オーナーの代わりに、新しいサイトで ASA クラスタ メンバになります。新しい ASA は古いサイトの ASA にトラフィックを転送し、その後、古い ASA はサーバに到達するためにトラフィックを新しいサイトに送り返す必要があります。このトラフィック フローは最適ではなく、「トロンボーン」または「ヘアピニング」と呼ばれます。

LISP 統合により、ASA クラスタ メンバは、ファースト ホップ ルータと ETR または ITR 間でやり取りされる LISP トラフィックを検査し、フローの所有者を新しいサイトに変更できます。

LISP のガイドライン

- ASA クラスタ メンバは、サイトのファースト ホップ ルータと ITR または ETR の間に存在する必要があります。ASA クラスタ自体を拡張セグメントのファースト ホップ ルータにすることはできません。
- 完全分散されたフローのみがサポートされます。一元化されたフロー、半分散されたフロー、または個々のユニットに属しているフローは新しいオーナーに移動されません。半

分散されたフローには SIP などのアプリケーションが含まれており、そこでは親フローとそのすべての子フローが同じ ASA によって所有されます。

- クラスタはレイヤ 3 および 4 のフロー状態を移動させるだけです。一部のアプリケーション データが失われる可能性があります。
- 短時間のフローまたはビジネスに不可欠でないフローの場合、オーナーの移動は有用でない可能性があります。インスペクションポリシーを設定するときに、この機能でサポートされるトラフィックのタイプを制御できます。また、フロー モビリティを不可欠なトラフィックに制限する必要があります。

ASA LISP の実装

この機能には、複数の相互に関係する設定が含まれています（それらについてはすべてこの章で説明します）。

1. （任意）ホストまたはサーバ IP アドレスに基づく検査対象 EID の制限：ファースト ホップ ルータは、ASA クラスタが関与していないホストまたはネットワークに EID 通知メッセージを送信する場合があります。このため、クラスタに関連するサーバまたはネットワークのみに EID を制限できます。たとえば、クラスタが 2 つのサイトのみに関与しているが、LISP が 3 つのサイトで実行されている場合は、クラスタに関与している 2 つのサイトに対してのみ EID を含める必要があります。
2. LISP トラフィックのインスペクション：ASA は、ファースト ホップ ルータと ITR または ETR 間で送信される EID 通知メッセージにおいて、UDP ポート 4342 上の LISP トラフィックを検査します。ASA は、EID とサイト ID を関連付ける EID テーブルを保持します。たとえば、ファースト ホップ ルータの送信元 IP アドレスと ITR または ETR の宛先アドレスで LISP トラフィックを検査する必要があります。LISP トラフィックにはディレクタが割り当てられておらず、LISP トラフィック自体はクラスタ状態の共有に参加しないことに注意してください。
3. 指定されたトラフィックでのフロー モビリティを有効にするサービス ポリシー：ビジネスクリティカルなトラフィックでフロー モビリティを有効にする必要があります。たとえば、フロー モビリティを HTTPS トラフィックおよび/または特定のサーバへのトラフィックのみに制限できます。
4. サイト ID：ASA は、各クラスタユニットのサイト ID を使用して新しい所有者を特定します。
5. フロー モビリティをイネーブルにするためのクラスタレベル設定：フロー モビリティは、クラスタ レベルでも有効にする必要があります。このオン/オフの切り替えを使用することで、特定のクラスのトラフィックまたはアプリケーションに対してフロー モビリティを簡単に有効または無効にできます。

LISP インスペクションの設定

LISP のトラフィックを検査して、サーバがサイト間を移動する時にフロー モビリティを有効にできます。

始める前に

- Firepower 4100/9300 シャーシ スーパーバイザ上のシャーシのサイト ID を設定します。
- LISP のトラフィックはデフォルトインспекショントラフィック クラスに含まれないため、この手順の一部として LISP のトラフィック用に別のクラスを設定する必要があります。

手順

ステップ 1 (任意) LISP インспекションマップを設定して、IP アドレスに基づいて検査済みの EID を制限し、LISP の事前共有キーを設定します。

- 拡張 ACL を作成します。宛先 IP アドレスのみが EID 組み込みアドレスと照合されます。
access list eid_acl_name extended permit ip source_address mask destination_address mask
 IPv4 ACL および IPv6 ACL のどちらにも対応しています。厳密な **access-list extended** の構文については、コマンドリファレンスを参照してください。
- LISP インспекションマップを作成し、パラメータ モードに移行します。
policy-map type inspect lisp inspect_map_name
parameters
- 作成した ACL を識別して、許可された EID を定義します。
allowed-eid access-list eid_acl_name
 ファースト ホップ ルータまたは ITR/ETR は、ASA クラスタが関与していないホストまたはネットワークに EID 通知メッセージを送信することがあります。このため、クラスタに関連するサーバまたはネットワークのみに EID を制限できます。たとえば、クラスタが 2 つのサイトのみに関与しているが、LISP が 3 つのサイトで実行されている場合は、クラスタに関与している 2 つのサイトに対してのみ EID を含める必要があります。
- 必要に応じて、事前共有キーを入力します。
validate-key key

例：

```
ciscoasa(config)# access-list TRACKED_EID_LISP extended permit ip any 10.10.10.0
255.255.255.0
ciscoasa(config)# policy-map type inspect lisp LISP_EID_INSPECT
ciscoasa(config-pmap)# parameters
ciscoasa(config-pmap-p)# allowed-eid access-list TRACKED_EID_LISP
ciscoasa(config-pmap-p)# validate-key MadMaxShinyandChrome
```

ステップ 2 ファースト ホップ ルータとポート 4342 の ITR または ETR の間の UDP トラフィック の LISP インспекションの設定。

- 拡張 ACL を設定して LISP のトラフィックを特定します。

```
access list inspect_acl_name extended permit udp source_address mask destination_address mask eq 4342
```

UDP ポート 4342 を指定する必要があります。IPv4 ACL および IPv6 ACL のどちらにも対応しています。厳密な **access-list extended** の構文については、コマンドリファレンスを参照してください。

- b) ACL のクラス マップを作成します。

```
class-map inspect_class_name  
match access-list inspect_acl_name
```

- c) ポリシーマップ、クラスマップを指定し、オプションの LISP インспекションマップを使用してインспекションを有効化し、サービスポリシーをインターフェイスに適用します（新規であれば）。

```
policy-map policy_map_name  
class inspect_class_name  
inspect lisp [inspect_map_name]  
service-policy policy_map_name {global | interface ifc_name}
```

既存のサービスポリシーある場合は、既存のポリシーマップ名を指定します。デフォルトで、ASA には **global_policy** と呼ばれるグローバルポリシーが含まれているため、グローバルポリシーの名前を指定します。ポリシーをグローバルに適用しない場合は、インターフェイスごとに1つのサービスポリシーを作成することもできます。LISP インспекションは、双方向にトラフィックに適用するため、送信元と宛先の両方のインターフェイスにサービスポリシーを適用する必要はありません。トラフィックが両方向のクラスマップに一致する場合、ポリシーマップを適用するインターフェイスに入るまたは存在するトラフィックのすべてが影響を受けます。

例：

```
ciscoasa(config)# access-list LISP_ACL extended permit udp host 192.168.50.89 host 192.168.10.8 eq 4342  
ciscoasa(config)# class-map LISP_CLASS  
ciscoasa(config-cmap)# match access-list LISP_ACL  
ciscoasa(config-cmap)# policy-map INSIDE_POLICY  
ciscoasa(config-pmap)# class LISP_CLASS  
ciscoasa(config-pmap-c)# inspect lisp LISP_EID_INSPECT  
ciscoasa(config)# service-policy INSIDE_POLICY interface inside
```

ASAは、ファーストホップルータと ITR または ETR の間で送信される EID 通知メッセージの LISP トラフィックを検査します。ASA は、EID とサイト ID を関連付ける EID テーブルを保持します。

ステップ 3 トラフィック クラスのフロー モビリティを有効化します。

- a) 拡張 ACL を設定して、サーバがサイトを変更するときに、最適なサイトに再割り当てするビジネスクリティカルなトラフィックを特定します。

```
access list flow_acl_name extended permit udp source_address mask destination_address mask eq port
```

IPv4 ACL および IPv6 ACL のどちらにも対応しています。厳密な **access-list extended** の構文については、コマンドリファレンスを参照してください。フローモビリティは、ビジネスクリティカルなトラフィックに対してイネーブルにする必要があります。たとえば、フローモビリティを HTTPS トラフィックのみ、または特定のサーバへのトラフィックのみに制限できます。

- b) ACL のクラスマップを作成します。

```
class-map flow_map_name
match access-list flow_acl_name
```

- c) LISP インспекションを有効化した同じポリシーマップ、フロークラスマップを指定して、フローモビリティを有効にします。

```
policy-map policy_map_name
class flow_map_name
cluster flow-mobility lisp
```

例：

```
ciscoasa(config)# access-list IMPORTANT-FLOWS extended permit tcp any 10.10.10.0
255.255.255.0 eq https
ciscoasa(config)# class-map IMPORTANT-FLOWS-MAP
ciscoasa(config)# match access-list IMPORTANT-FLOWS
ciscoasa(config-cmap)# policy-map INSIDE_POLICY
ciscoasa(config-pmap)# class IMPORTANT-FLOWS-MAP
ciscoasa(config-pmap-c)# cluster flow-mobility lisp
```

- ステップ 4** クラスタグループコンフィギュレーションモードに移行し、クラスタのフローのモビリティを有効にします。

```
cluster group name
flow-mobility lisp
```

このオン/オフの切り替えにより、フローモビリティの有効化や無効化を簡単に行えます。

例

次に例を示します。

- EID を 10.10.10.0/24 ネットワーク上の EID に制限します。
- 192.168.50.89 (内部) にある LISP ルータと 192.168.10.8 (別の ASA インターフェイス上) にある ITR または ETR ルータの間の LISP トラフィック (UDP 4342) を検査します。
- HTTPS を使用して 10.10.10.0/24 のサーバに送信されるすべての内部トラフィックに対してフローモビリティを有効にします。

- クラスタに対してフロー モビリティをイネーブルにします。

```

access-list TRACKED_EID_LISP extended permit ip any 10.10.10.0 255.255.255.0
policy-map type inspect lisp LISP_EID_INSPECT
  parameters
    allowed-eid access-list TRACKED_EID_LISP
    validate-key MadMaxShinyandChrome
!
access-list LISP_ACL extended permit udp host 192.168.50.89 host 192.168.10.8 eq 4342
class-map LISP_CLASS
  match access-list LISP_ACL
policy-map INSIDE_POLICY
  class LISP_CLASS
    inspect lisp LISP_EID_INSPECT
service-policy INSIDE_POLICY interface inside
!
access-list IMPORTANT-FLOWS extended permit tcp any 10.10.10.0 255.255.255.0 eq https
class-map IMPORTANT-FLOWS-MAP
  match access-list IMPORTANT-FLOWS
policy-map INSIDE_POLICY
  class IMPORTANT-FLOWS-MAP
    cluster flow-mobility lisp
!
cluster group cluster1
  flow-mobility lisp

```

分散型サイト間 VPN の設定

デフォルトでは、ASA クラスタは集中型サイト間 VPN モードを使用します。クラスタリングの拡張性を活用するために、分散型サイト間 VPN モードを有効にできます。このモードでは、S2S IPsec IKEv2 VPN 接続が ASA クラスタのメンバー全体に分散されます。クラスタのメンバー全体に VPN 接続を分散することで、クラスタの容量とスループットの両方を最大限に活用できるため、集中型 VPN の機能を超えて大幅に VPN サポートを拡張できます。

分散型サイト間 VPN について

分散型 VPN 接続の役割

分散型 VPN モードで実行すると、次の役割がクラスタ メンバーに割り当てられます。

- アクティブセッション オーナー：最初に接続を受信したユニット、またはバックアップセッションをアクティブセッションに移行したユニット。オーナーは、IKE と IPsec トンネル、およびそれらに関連付けられたすべてのトラフィックを含む、完全なセッションの状態を維持し、パケットを処理します。
- バックアップセッション オーナー：既存のアクティブセッションのバックアップセッションを処理しているユニット。選択されたバックアップ戦略によっては、アクティブセッションオーナーと同じシャーシ内のユニット、または別のシャーシ内のユニットである可能性があります。アクティブセッションオーナーに障害が発生すると、バックアップセッションオーナーがアクティブセッションオーナーになり、新しいバックアップセッションが別のユニットで確立されます。

- **フォワーダ**：VPNセッションに関連付けられたトラフィックがVPNセッションを所有していないユニットに送信された場合、そのユニットはVPNセッションを所有しているメンバーにトラフィックを転送するために **Cluster Control Link (CCL)** を使用します。
- **オーケストレータ**：オーケストレータ（常にクラスタのマスターノード）は、アクティブセッションの再配布（ASR）を実行する際に、移動するセッションとその移動先を計算する役割があります。オーケストレータは、オーナーメンバーXにNセッションをメンバーYに移動する要求を送信します。メンバーXは、完了時に移動できたセッション数を指定して、オーケストレータに応答を返します。

分散型VPNセッションの特性

分散型 S2S VPN セッションには、次の特性があります。それ以外の場合、VPN 接続は、ASA クラスタ上にない場合に通常動作するように動作します。

- VPNセッションは、セッションレベルでクラスタ全体に分散されます。つまり、1つのVPN接続に対し、同じクラスタメンバーがIKEおよびIPsecトンネルと、そのすべてのトラフィックを処理します。VPNセッショントラフィックが、そのVPNセッションを所有していないクラスタメンバーに送信された場合、トラフィックはVPNセッションを所有しているクラスタメンバーに転送されます。
- VPNセッションには、クラスタ全体で一意的なセッションIDがあります。セッションIDを使用して、トラフィックが検証され、転送の決定が行われ、IKEネゴシエーションが完了します。
- S2S VPN ハブアンドスポーク構成では、クライアントがASAクラスタを介して接続する場合（ヘアピニングと呼ばれる）、流入するセッショントラフィックと流出するセッショントラフィックは、異なるクラスタメンバー上にある可能性があります。
- バックアップセッションを別のシャーシのセキュリティモジュールに割り当てるように要求することができます。これにより、シャーシの障害を防止します。または、クラスタ内の任意のノードにバックアップセッションを割り当てることもできます。これはノードの障害のみを防止します。クラスタにシャーシが2つある場合は、リモートシャーシバックアップを強く推奨します。
- 分散型 S2S VPN モードでは IKEv2 IPsec S2S VPN のみがサポートされ、IKEv1 はサポートされていません。IKEv1 S2S は、集中型 VPN モードでサポートされています。
- 各セキュリティモジュールは、6つのメンバーにわたる最大約 36,000 のセッションに対し、最大 6,000 の VPN セッションをサポートします。クラスタメンバーでサポートされる実際のセッション数は、プラットフォームの容量、割り当てられたライセンス、コンテキストごとのリソース割り当てによって決まります。使用率が制限値に近い場合、各クラスタユニットで最大容量に達していなくても、セッションの作成が失敗することがあります。これは、アクティブセッションの割り当てが外部スイッチングによって決定され、バックアップセッションの割り当てが内部クラスタアルゴリズムによって決定されるためです。顧客は、使用率を適宜調整し、不均一な配布に対するスペースを確保することが推奨されます。

クラスタ イベントの分散型 VPN の処理

表 17:

イベント	分散型 VPN
メンバーの障害	この障害が発生したメンバー上のすべてのアクティブセッションに対し、（別のメンバー上の）バックアップセッションがアクティブになり、バックアップセッションはバックアップ戦略に従って別のユニットに再割り当てされます。
シャーシ障害	<p>リモートシャーシバックアップ戦略が使用されている場合、障害が発生したシャーシ上のすべてのアクティブセッションに対し、（他のシャーシのメンバー上の）バックアップセッションがアクティブになります。ユニットが交換されると、これらの現在アクティブなセッションに対するバックアップセッションが、交換されたシャーシのメンバーに再割り当てされます。</p> <p>フラットバックアップ戦略が使用されている場合、アクティブセッションとバックアップセッションの両方が障害の発生したシャーシ上にあると、接続は切断されます。他のシャーシのメンバー上にバックアップセッションがあるアクティブセッションはすべて、これらのセッションにフォールバックします。新しいバックアップセッションは、残存しているシャーシ内の別のメンバーに割り当てられます。</p>
クラスタメンバーの非アクティブ化	非アクティブになっているクラスタメンバー上のすべてのアクティブセッションに対し、（別のメンバー上の）バックアップセッションがアクティブになり、バックアップ戦略に従って別のユニットにバックアップセッションを再割り当てします。
クラスタメンバーの参加	<p>VPN クラスタモードが分散型に設定されていない場合、マスターユニットはモード変更を要求します。</p> <p>VPN モードに互換性がある場合、または以前互換性があった場合、クラスタメンバーには、通常の操作の流れでアクティブセッションとバックアップセッションが割り当てられます。</p>

サポートされていないインスペクション

次のタイプの検査は、分散型 S2S VPN モードではサポートされていないか、または無効になっています。

- CTIQBE
- DCERPC
- H323、H225、および RAS
- IPSec パススルー
- MGCP

- MMP
- NetBIOS
- PPTP
- RADIUS
- RSH
- RTSP
- SCCP (Skinny)
- SUNRPC
- TFTP
- WAAS
- WCCP
- XDMCP

IPsec IKEv2 の変更

IKEv2 は、分散型 S2S VPN モードでは次のように変更されます。

- IP/ポートタプルの代わりに ID が使用されます。これにより、パケットの適切な転送の決定、および他のクラスタメンバー上にある可能性がある以前の接続のクリーンアップが可能になります。
- 単一の IKEv2 セッションを識別する (SPI) 識別子は、ローカルで生成されたランダムな 8 バイトの値で、クラスタ全体で一意です。SPI には、タイムスタンプとクラスタメンバー ID が埋め込まれています。IKE ネゴシエーションパケットの受信時に、タイムスタンプまたはクラスタメンバー ID のチェックに失敗すると、パケットがドロップされ、理由を示すメッセージが記録されます。
- NAT-T ネゴシエーションがクラスタメンバー間で分割されることによって失敗しないように IKEv2 処理が変更されました。新しい ASP 分類ドメインである `cluster_isakmp_redirect`、およびルールは、IKEv2 がインターフェイスで有効になっている場合に追加されます。
show asp table classify domain cluster_isakmp_redirect コマンドを使用して、ルールを参照します。

サポートモデル

分散型 VPN でサポートされる唯一のデバイスは、Firepower 9300 です。分散型 VPN では、最大 2 シャーシで、最大 6 モジュールをサポートしています。各シャーシで異なる数のセキュリティモジュールを設置することができますが、均等な分配を推奨しています。

サイト間クラスタリングはサポートされていません。

ファイアウォール モード

分散型 S2S VPN は、ルーテッド モードでのみサポートされています。

コンテキスト モード

分散型 S2S VPN は、シングル コンテキスト モードおよびマルチ コンテキスト モードの両方で動作します。ただし、マルチ コンテキスト モードでは、アクティブ セッションの再配布はコンテキスト レベルではなくシステム レベルで行われます。これにより、コンテキストに関連付けられたアクティブセッションが、異なるコンテキストに関連付けられたアクティブセッションを含むクラスタメンバーに移動し、予期せず持続不可能な負荷が発生するのを防ぎます。

ハイアベイラビリティ

次の機能により、セキュリティモジュールまたはシャーシの単一障害に対する復元力が提供されます。

- 任意のシャーシ上のクラスタ内にある別のセキュリティモジュールにバックアップされた VPN セッションは、セキュリティモジュールの障害に耐性があります。
- 別のシャーシにバックアップされた VPN セッションは、シャーシの障害に耐性があります。
- クラスタ マスターは、VPN S2S セッションを失うことなく変更できます。

クラスタが安定する前に追加の障害が発生すると、アクティブセッションとバックアップセッションの両方が障害の発生したユニットにある場合、接続が失われる可能性があります。

VPN クラスタ モードの無効化、クラスタメンバーのリロード、およびその他の予想されるシャーシの変更など、メンバーが正常な状態でクラスタを離れるときにセッションが失われないように、すべての試行が行われます。これらのタイプの操作では、操作間でセッションのバックアップを再確立する時間がクラスタに与えられている限り、セッションは失われません。最後のクラスタメンバーで正常な終了がトリガーされた場合、既存のセッションが正常に切断されます。

ダイナミック PAT

分散型 VPN モードでは使用できません。

CMPv2

CMPv2 ID 証明書とキーペアはクラスタメンバー間で同期されます。ただし、クラスタ内のマスターのみが CMPv2 証明書を自動的に更新してキーの再生成を行います。マスターは更新時に、これらの新しい ID 証明書とキーをすべてのクラスタメンバーに同期させます。このようにして、クラスタ内のすべてのメンバーは CMPv2 証明書を利用して認証を行い、また、すべてのメンバーがマスターを継承することができます。

分散型 S2S VPN の有効化

分散型サイト間VPNを有効にして、VPNセッションのクラスタリングの拡張性を活用します。



- (注) VPNモードを集中型と分散型の間で変更すると、既存のすべてのセッションが切断されます。バックアップモードの変更は動的で、セッションは終了しません。

始める前に

- クラスタのすべてのメンバーにキャリアライセンスが設定されている必要があります。
- S2S VPN 設定を行う必要があります。

手順

- ステップ 1** クラスタのマスターユニットで、クラスタ コンフィギュレーションモードを開始します。

cluster group name

例 :

```
ciscoasa(config)# cluster group cluster1  
ciscoasa(cfg-cluster)#
```

- ステップ 2** 分散型 S2S VPN を有効にします。

vpn-mode distributed backup flat

または

vpn-mode distributed backup remote-chassis

フラットバックアップモードでは、他のクラスタメンバーにスタンバイセッションが確立されます。これにより、ユーザはブレード障害から保護されますが、シャーシ障害の保護は保証されません。

リモートシャーシバックアップモードでは、クラスタ内の別のシャーシのメンバーにスタンバイセッションが確立されます。これにより、ユーザはブレード障害とシャーシ障害の両方から保護されます。

リモートシャーシが単一のシャーシ環境（意図的に構成されたものまたは障害の結果）で構成されている場合、別のシャーシが結合されるまでバックアップは作成されません。

例 :

```
ciscoasa(cfg-cluster)# vpn-mode distributed backup remote-chassis
```

分散型 S2S VPN セッションの再配布

アクティブセッションの再配布（ASR）では、アクティブな VPN セッションの負荷がクラスタメンバー全体に再配布されます。セッションの開始と終了の動的な性質のため、ASR は、すべてのクラスタメンバー間でセッションのバランスを取るためのベストエフォートです。繰り返される再配布アクションによってバランスが最適化されます。

再配布はいつでも実行でき、クラスタ内のトポロジ変更後に実行する必要があります。また、新しいメンバーがクラスタに参加した後に実行することを推奨します。再配布の目的は、安定した VPN クラスタを作成することです。安定した VPN クラスタには、ノード間でほぼ同数のアクティブセッションとバックアップセッションがあります。

セッションを移動するには、バックアップセッションがアクティブセッションになり、別のノードが新しいバックアップセッションをホストするように選択されます。移動セッションは、アクティブセッションのバックアップの場所と、その特定のバックアップノード上にすでに存在するアクティブセッションの数に依存します。何らかの理由でバックアップセッションノードがアクティブセッションをホストできない場合、元のノードはセッションのオーナーのままです。

マルチコンテキストモードでは、アクティブセッションの再配布は、個々のコンテキストレベルではなくシステムレベルで行われます。コンテキストレベルで実行されない理由は、あるコンテキスト内のアクティブセッションが別のコンテキスト内のより多くのアクティブセッションを含むメンバーに移動され、そのクラスタメンバーに多くの負荷がかかるためです。

始める前に

- 再配布アクティビティをモニタする場合は、システムログを有効にします。
- この手順は、クラスタのマスターノードで実行する必要があります。

手順

ステップ 1 クラスタ内のマスターノードで **show cluster vpn-sessiondb distribution** コマンドを実行して、アクティブセッションとバックアップセッションがクラスタ全体でどのように配布されているかを確認します。

例：

配布情報は次のように表示されます。

```
Member 0 (unit-1-1): active: 209; backups at: 1(111), 2(98)
Member 1 (unit-1-3): active: 204; backups at: 0(108), 2(96)
Member 2 (unit-1-2): active: 0
```

各行には、メンバー ID、メンバー名、アクティブセッション数、およびバックアップセッションが存在するメンバーが含まれています。上記の例では、次のように情報が読み取れます。

- メンバー 0 には 209 のアクティブセッションがあり、111 のセッションはメンバー 1 にバックアップされ、98 のセッションはメンバー 2 にバックアップされます。

- メンバー 1 には 204 のアクティブセッションがあり、108 のセッションはメンバー 0 にバックアップされ、96 のセッションはメンバー 2 にバックアップされます。
- メンバー 2 にはアクティブセッションがないため、クラスタメンバーはこのノードのセッションをバックアップしていません。このメンバーは最近クラスタに参加しました。

ステップ 2 cluster redistribute vpn-sessiondb コマンドを実行します。

このコマンドは、バックグラウンドで実行中に即座に戻ります（メッセージなしで）。

再配布するセッションの数とクラスタの負荷に応じて、これには時間がかかることがあります。再配布アクティビティが発生すると、次のフレーズ（およびここには表示されていない他のシステムの詳細）を含む Syslog が提供されます。

Syslog フレーズ	注
VPN session redistribution started	マスターのみ
Sent request to move <i>number</i> sessions from <i>orig-member-name</i> to <i>dest-member-name</i>	マスターのみ
Failed to send session redistribution message to <i>member-name</i>	マスターのみ
Received request to move <i>number</i> sessions from <i>orig-member-name</i> to <i>dest-member-name</i>	スレーブのみ
Moved <i>number</i> sessions to <i>member-name</i>	名前付きクラスタに移動したアクティブセッションの数。
Failed to receive session move response from <i>dest-member-name</i>	マスターのみ
VPN session completed	マスターのみ
Cluster topology change detected. VPN session redistribution aborted.	

ステップ 3 show cluster vpn distribution の出力を使用して、再配布アクティビティの結果を確認します。

非アクティブなメンバーになる

クラスタの非アクティブなメンバーになるには、クラスタリングコンフィギュレーションは変更せずに、そのユニット上でクラスタリングをディセーブルにします。



- (注) ASAが（手動で、またはヘルスチェックエラーにより）非アクティブになると、すべてのデータインターフェイスがシャットダウンされます。管理専用インターフェイスのみがトラフィックを送受信できます。トラフィックフローを再開させるには、クラスタリングを再びイネーブルにします。または、そのユニットをクラスタから完全に削除します。管理インターフェイスは、そのユニットがクラスタ IP プールから受け取った IP アドレスを使用して引き続き稼働状態となります。ただし、リロードしてもユニットがクラスタ内でまだアクティブではない場合（クラスタリングが無効な状態で設定を保存した場合など）、管理インターフェイスは無効になります。それ以降のコンフィギュレーション作業には、コンソールポートを使用する必要があります。

始める前に

- コンソールポートを使用する必要があります。クラスタリングのイネーブルまたはディセーブルを、リモート CLI 接続から行うことはできません。
- マルチ コンテキスト モードの場合は、この手順をシステム実行スペースで実行します。まだシステム コンフィギュレーション モードに入っていない場合は、**changeto system** コマンドを入力します。

手順

ステップ 1 クラスタの設定モードを開始します。

cluster group name

例：

```
ciscoasa(config)# cluster group pod1
```

ステップ 2 クラスタリングをディセーブルにします。

no enable

このユニットがマスターユニットであった場合は、新しいマスターの選定が実行され、別のメンバーがマスターユニットになります。

クラスタ コンフィギュレーションは維持されるので、後でクラスタリングを再度イネーブルにできます。

メンバーの非アクティブ化

任意のユニットからメンバーを非アクティブにするには、次の手順を実行します。



- (注) ASAが非アクティブになると、すべてのデータインターフェイスがシャットダウンされます。管理専用インターフェイスのみがトラフィックを送受信できます。トラフィックフローを再開させるには、クラスタリングを再びイネーブルにします。または、そのユニットをクラスタから完全に削除します。管理インターフェイスは、そのユニットがクラスタ IP プールから受け取った IP アドレスを使用して引き続き稼働状態となります。ただし、リロードしてもユニットがクラスタ内でまだアクティブではない場合（クラスタリングが無効な状態で設定を保存した場合など）、管理インターフェイスは無効になります。それ以降のコンフィギュレーション作業には、コンソールポートを使用する必要があります。

始める前に

マルチ コンテキスト モードの場合は、この手順をシステム実行スペースで実行します。まだシステム コンフィギュレーション モードに入っていない場合は、**changeto system** コマンドを入力します。

手順

ユニットをクラスタから削除します。

cluster remove unit *unit_name*

例：

```
ciscoasa(config)# cluster remove unit ?  
  
Current active units in the cluster:  
asa2  
  
ciscoasa(config)# cluster remove unit asa2  
WARNING: Clustering will be disabled on unit asa2. To bring it back  
to the cluster please logon to that unit and re-enable clustering
```

ブートストラップ コンフィギュレーションは変更されず、マスターユニットから最後に同期されたコンフィギュレーションもそのままになるので、コンフィギュレーションを失わずに後でそのユニットを再度追加できます。マスターユニットを削除するためにスレーブユニットでこのコマンドを入力した場合は、新しいマスターユニットが選定されます。

メンバ名を一覧表示するには、**cluster remove unit ?** と入力するか、**show cluster info** コマンドを入力します。

クラスタへの再参加

ユニットがクラスタから削除された場合（たとえば、障害が発生したインターフェイスの場合、またはメンバーを手動で非アクティブにした場合）は、クラスタに手動で再参加する必要があります。

始める前に

- クラスタリングを再イネーブルにするには、コンソール ポートを使用する必要があります。他のインターフェイスはシャットダウンされます。
- マルチ コンテキスト モードの場合は、この手順をシステム実行スペースで実行します。まだシステム コンフィギュレーション モードに入っていない場合は、**changeto system** コマンドを入力します。
- クラスタへの再参加を試行する前に、障害が解決されていることを確認します。

手順

ステップ 1 コンソールで、クラスタ コンフィギュレーション モードを開始します。

cluster group name

例 :

```
ciscoasa(config)# cluster group pod1
```

ステップ 2 クラスタリングをイネーブルにします。

enable

マスター ユニットの変更



注意 マスターユニットを変更する最良の方法は、マスターユニットでクラスタリングを無効にし、新しいマスターの選択を待ってから、クラスタリングを再度有効にする方法です。マスターにするユニットを厳密に指定する必要がある場合は、この項の手順を使用します。ただし、中央集中型機能の場合は、この手順を使用してマスターユニット変更を強制するとすべての接続がドロップされるので、新しいマスター ユニット上で接続を再確立する必要があります。

マスター ユニットを変更するには、次の手順を実行します。

始める前に

マルチ コンテキスト モードの場合は、この手順をシステム実行スペースで実行します。まだシステム コンフィギュレーション モードに入っていない場合は、**changeto system** コマンドを入力します。

手順

新しいユニットをマスター ユニットとして設定します。

cluster master unit *unit_name*

例：

```
ciscoasa(config)# cluster master unit asa2
```

メイン クラスタ IP アドレスへの再接続が必要になります。

メンバ名を一覧表示するには、**cluster master unit ?**（現在のユニットを除くすべての名前が表示される）と入力するか、**show cluster info** コマンドを入力します。

クラスタ全体でのコマンドの実行

コマンドをクラスタ内のすべてのメンバに、または特定のメンバに送信するには、次の手順を実行します。**show** コマンドをすべてのメンバーに送信すると、すべての出力が収集されて現在のユニットのコンソールに表示されます。（または、マスターユニットで **show** コマンドを入力するとクラスタ全体の統計情報を表示できます。）**capture** や **copy** などのその他のコマンドも、クラスタ全体での実行を活用できます。

手順

コマンドをすべてのメンバに送信します。ユニット名を指定した場合は、特定のメンバに送信されます。

cluster exec [unit *unit_name*] コマンド

例：

```
ciscoasa# cluster exec show xlate
```

メンバー名を表示するには、**cluster exec unit ?** コマンドを入力するか（現在のユニットを除くすべての名前を表示する場合）、**show cluster info** コマンドを入力します。

例

同じキャプチャ ファイルをクラスタ内のすべてのユニットから同時に TFTP サーバにコピーするには、マスター ユニットで次のコマンドを入力します。

```
ciscoasa# cluster exec copy /pcap capture: tftp://10.1.1.56/capture1.pcap
```

複数の PCAP ファイル（各ユニットから1つずつ）が TFTP サーバにコピーされます。宛先のキャプチャファイル名には自動的にユニット名が付加され、capture1_asa1.pcap、capture1_asa2.pcap などとなります。この例では、asa1 および asa2 がクラスタユニット名です。

次の **cluster exec show memory** コマンドの出力例では、クラスタの各メンバーのメモリ情報が表示されています。

```
ciscoasa# cluster exec show memory
unit-1-1 (LOCAL):*****
Free memory:      108724634538 bytes (92%)
Used memory:      9410087158 bytes ( 8%)
-----
Total memory:     118111600640 bytes (100%)

unit-1-3:*****
Free memory:      108749922170 bytes (92%)
Used memory:      9371097334 bytes ( 8%)
-----
Total memory:     118111600640 bytes (100%)

unit-1-2:*****
Free memory:      108426753537 bytes (92%)
Used memory:      9697869087 bytes ( 8%)
-----
Total memory:     118111600640 bytes (100%)
```

Firepower 4100/9300 シャーシでの ASA のクラスタのモニタリング

クラスタの状態と接続をモニタおよびトラブルシューティングできます。

クラスタ ステータスのモニタリング

クラスタの状態のモニタリングについては、次のコマンドを参照してください。

- **show cluster info [health], show cluster chassis info**

キーワードを指定しないで **show cluster info** コマンドを実行すると、クラスタ内のすべてのメンバーのステータスが表示されます。

show cluster info health コマンドは、インターフェイス、ユニットおよびクラスタ全体の現在の状態を表示します。

show cluster info コマンドの次の出力を参照してください。

```
asa(config)# show cluster info
Cluster cluster1: On
  Interface mode: spanned
  This is "unit-1-2" in state MASTER
    ID       : 2
    Version  : 9.5(2)
    Serial No.: FCH183770GD
    CCL IP   : 127.2.1.2
    CCL MAC  : 0015.c500.019f
    Last join : 01:18:34 UTC Nov 4 2015
    Last leave: N/A
Other members in the cluster:
  Unit "unit-1-3" in state SLAVE
    ID       : 4
    Version  : 9.5(2)
    Serial No.: FCH19057ML0
    CCL IP   : 127.2.1.3
    CCL MAC  : 0015.c500.018f
    Last join : 20:29:57 UTC Nov 4 2015
    Last leave: 20:24:55 UTC Nov 4 2015
  Unit "unit-1-1" in state SLAVE
    ID       : 1
    Version  : 9.5(2)
    Serial No.: FCH19057ML0
    CCL IP   : 127.2.1.1
    CCL MAC  : 0015.c500.017f
    Last join : 20:20:53 UTC Nov 4 2015
    Last leave: 20:18:15 UTC Nov 4 2015
  Unit "unit-2-1" in state SLAVE
    ID       : 3
    Version  : 9.5(2)
    Serial No.: FCH19057ML0
    CCL IP   : 127.2.2.1
    CCL MAC  : 0015.c500.020f
    Last join : 20:19:57 UTC Nov 4 2015
    Last leave: 20:24:55 UTC Nov 4 2015
```

• show cluster info auto-join

時間遅延後にクラスタユニットがクラスタに自動的に再参加するかどうか、および障害状態（ライセンスの待機やシャーシのヘルスチェック障害など）がクリアされたかどうかを示します。ユニットが永続的に無効になっている場合、またはユニットがすでにクラスタ内にある場合、このコマンドでは出力が表示されません。

show cluster info auto-join コマンドについては次の出力を参照してください。

```
ciscoasa(cfg-cluster)# show cluster info auto-join
Unit will try to join cluster in 253 seconds.
Quit reason: Received control message DISABLE

ciscoasa(cfg-cluster)# show cluster info auto-join
Unit will try to join cluster when quit reason is cleared.
Quit reason: Master has application down that slave has up.
```

```

ciscoasa(cfg-cluster)# show cluster info auto-join
Unit will try to join cluster when quit reason is cleared.
Quit reason: Chassis-blade health check failed.

ciscoasa(cfg-cluster)# show cluster info auto-join
Unit will try to join cluster when quit reason is cleared.
Quit reason: Service chain application became down.

ciscoasa(cfg-cluster)# show cluster info auto-join
Unit will try to join cluster when quit reason is cleared.
Quit reason: Unit is kicked out from cluster because of Application health check
failure.

ciscoasa(cfg-cluster)# show cluster info auto-join
Unit join is pending (waiting for the smart license entitlement: ent1)

ciscoasa(cfg-cluster)# show cluster info auto-join
Unit join is pending (waiting for the smart license export control flag)

```

• show cluster info transport {asp |cp[detail]}

次のトランスポート関連の統計情報を表示します。

- **asp** : データプレーンのトランスポート統計情報。
- **cp** : コントロールプレーンのトランスポート統計情報。

detail キーワードを入力すると、クラスタで信頼性の高いトランスポートプロトコルの使用状況が表示され、バッファがコントロールプレーンでいっぱいになったときにパケットドロップの問題を特定できます。 **show cluster info transport cp detail** コマンドについては次の出力を参照してください。

```

ciscoasa# show cluster info transport cp detail
Member ID to name mapping:
 0 - unit-1-1   2 - unit-4-1   3 - unit-2-1

Legend:
U   - unreliable messages
UE  - unreliable messages error
SN  - sequence number
ESN - expecting sequence number
R   - reliable messages
RE  - reliable messages error
RDC - reliable message deliveries confirmed
RA  - reliable ack packets received
RFR - reliable fast retransmits
RTR - reliable timer-based retransmits
RDP - reliable message dropped
RDPR - reliable message drops reported
RI  - reliable message with old sequence number
RO  - reliable message with out of order sequence number
ROW - reliable message with out of window sequence number
ROB - out of order reliable messages buffered
RAS - reliable ack packets sent

This unit as a sender
-----
      all      0      2      3
U    123301   3867966  3230662  3850381
UE   0        0        0        0
SN   1656a4ce acb26fe  5f839f76 7b680831

```

```

R      733840    1042168    852285    867311
RE     0         0         0         0
RDC   699789    934969    740874    756490
RA    385525    281198    204021    205384
RFR   27626     56397     0         0
RTR   34051    107199    111411    110821
RDP   0         0         0         0
RDPR  0         0         0         0

```

This unit as a receiver of broadcast messages

```

-----
      0         2         3
U    111847    121862    120029
R     7503     665700    749288
ESN  5d75b4b3  6d81d23   365ddd50
RI   630      34278     40291
RO   0        582       850
ROW  0        566       850
ROB  0         16         0
RAS  1571     123289    142256

```

This unit as a receiver of unicast messages

```

-----
      0         2         3
U     1        3308122   4370233
R   513846    879979    1009492
ESN  4458903a  6d841a84  7b4e7fa7
RI   66024    108924    102114
RO   0         0         0
ROW  0         0         0
ROB  0         0         0
RAS  130258    218924    228303

```

Gated Tx Buffered Message Statistics

```

-----
current sequence number: 0

total:                    0
current:                  0
high watermark:          0

delivered:                0
deliver failures:        0

buffer full drops:        0
message truncate drops:  0

gate close ref count:    0

num of supported clients:45

```

MRT Tx of broadcast messages

=====

Message high watermark: 3%

Total messages buffered at high watermark: 5677
[Per-client message usage at high watermark]

```

-----
Client name                Total messages  Percentage
Cluster Redirect Client    4153           73%
Route Cluster Client       419            7%
RRI Cluster Client         1105           19%

```

Current MRT buffer usage: 0%

Total messages buffered in real-time: 1

```

[Per-client message usage in real-time]
Legend:
  F - MRT messages sending when buffer is full
  L - MRT messages sending when cluster node leave
  R - MRT messages sending in Rx thread
-----
Client name                               Total messages  Percentage  F  L  R
VPN Clustering HA Client                  1             100%      0  0  0

MRT Tx of unitcast messages(to member_id:0)
=====
Message high watermark: 31%
Total messages buffered at high watermark: 4059
[Per-client message usage at high watermark]
-----
Client name                               Total messages  Percentage
Cluster Redirect Client                   3731            91%
RRI Cluster Client                        328              8%

Current MRT buffer usage: 29%
Total messages buffered in real-time: 3924
[Per-client message usage in real-time]
Legend:
  F - MRT messages sending when buffer is full
  L - MRT messages sending when cluster node leave
  R - MRT messages sending in Rx thread
-----
Client name                               Total messages  Percentage  F  L  R
Cluster Redirect Client                   3607            91%      0  0  0
RRI Cluster Client                        317              8%      0  0  0

MRT Tx of unitcast messages(to member_id:2)
=====
Message high watermark: 14%
Total messages buffered at high watermark: 578
[Per-client message usage at high watermark]
-----
Client name                               Total messages  Percentage
VPN Clustering HA Client                  578            100%

Current MRT buffer usage: 0%
Total messages buffered in real-time: 0

MRT Tx of unitcast messages(to member_id:3)
=====
Message high watermark: 12%
Total messages buffered at high watermark: 573
[Per-client message usage at high watermark]
-----
Client name                               Total messages  Percentage
VPN Clustering HA Client                  572            99%
Cluster VPN Unique ID Client              1              0%

Current MRT buffer usage: 0%
Total messages buffered in real-time: 0

```

- **show cluster history**

クラスタの履歴を表示します。

クラスタ全体のパケットのキャプチャ

クラスタでのパケットのキャプチャについては、次のコマンドを参照してください。

cluster exec capture

クラスタ全体のトラブルシューティングをサポートするには、**cluster exec capture** コマンドを使用してマスターユニット上でのクラスタ固有トラフィックのキャプチャをイネーブルにします。これで、クラスタ内のすべてのスレーブユニットでも自動的にイネーブルになります。

クラスタ リソースのモニタリング

クラスタ リソースのモニタリングについては、次のコマンドを参照してください。

show cluster {cpu | memory | resource} [options]、show cluster chassis [cpu | memory | resource usage]

クラスタ全体の集約データを表示します。使用可能なオプションはデータのタイプによって異なります。

クラスタ トラフィックのモニタリング

クラスタ トラフィックのモニタリングについては、次のコマンドを参照してください。

• **show conn [detail | count]、cluster exec show conn**

show conn コマンドは、フローがディレクタ、バックアップ、またはフォワーダフローのいずれであるかを示します。**cluster exec show conn** コマンドを任意のユニットで使用すると、すべての接続が表示されます。このコマンドの表示からは、1つのフローのトラフィックがクラスタ内のさまざまな ASA にどのように到達するかがわかります。クラスタのスループットは、ロード バランシングの効率とコンフィギュレーションによって異なります。このコマンドを利用すると、ある接続のトラフィックがクラスタ内をどのように流れるかが簡単にわかります。また、ロード バランサがフローのパフォーマンスにどのように影響を与えるかを理解するのに役立ちます。

次に、**show conn detail** コマンドの出力例を示します。

```
ciscoasa/ASA2/slave# show conn detail
15 in use, 21 most used
Cluster:
  fwd connections: 0 in use, 0 most used
  dir connections: 0 in use, 0 most used
  centralized connections: 0 in use, 44 most used
Flags: A - awaiting inside ACK to SYN, a - awaiting outside ACK to SYN,
B - initial SYN from outside, b - TCP state-bypass or nailed,
C - CTIQBE media, c - cluster centralized,
D - DNS, d - dump, E - outside back connection, e - semi-distributed,
F - outside FIN, f - inside FIN,
G - group, g - MGCP, H - H.323, h - H.225.0, I - inbound data,
i - incomplete, J - GTP, j - GTP data, K - GTP t3-response
k - Skinny media, L - LISP triggered flow owner mobility
M - SMTP data, m - SIP media, n - GUP
```

```

N - inspected by Snort
O - outbound data, o - offloaded,
P - inside back connection,
Q - Diameter, q - SQL*Net data,
R - outside acknowledged FIN,
R - UDP SUNRPC, r - inside acknowledged FIN, S - awaiting inside SYN,
s - awaiting outside SYN, T - SIP, t - SIP transient, U - up,
V - VPN orphan, W - WAAS,
w - secondary domain backup,
X - inspected by service module,
x - per session, Y - director stub flow, y - backup stub flow,
Z - Scansafe redirection, z - forwarding stub flow

```

Cluster units to ID mappings:

```

ID 0: unit-2-1
ID 1: unit-1-1
ID 2: unit-1-2
ID 3: unit-2-2
ID 4: unit-2-3
ID 255: The default cluster member ID which indicates no ownership or affiliation

with an existing cluster member

```

- **show cluster info [conn-distribution | packet-distribution | loadbalance]**

show cluster info conn-distribution および **show cluster info packet-distribution** コマンドは、すべてのクラスタユニット間のトラフィックの分布を表示します。これらのコマンドは、外部ロード バランサを評価し、調整するのに役立ちます。

show cluster info loadbalance コマンドは、接続再分散の統計情報を表示します。

- **show cluster {access-list | conn [count] | traffic | user-identity | xlate} [options]、show cluster chassis {access-list | conn | traffic | user-identity | xlate count}**

クラスタ全体の集約データを表示します。使用可能なオプションはデータのタイプによって異なります。

show cluster access-list コマンドの次の出力を参照してください。

```

ciscoasa# show cluster access-list
hitcnt display order: cluster-wide aggregated result, unit-A, unit-B, unit-C, unit-D
access-list cached ACL log flows: total 0, denied 0 (deny-flow-max 4096) alert-interval
 300
access-list 101; 122 elements; name hash: 0xe7d586b5
access-list 101 line 1 extended permit tcp 192.168.143.0 255.255.255.0 any eq www
(hitcnt=0, 0, 0, 0, 0) 0x207a2b7d
access-list 101 line 2 extended permit tcp any 192.168.143.0 255.255.255.0 (hitcnt=0,
 0, 0, 0, 0) 0xfe4f4947
access-list 101 line 3 extended permit tcp host 192.168.1.183 host 192.168.43.238
(hitcnt=1, 0, 0, 0, 1) 0x7b521307
access-list 101 line 4 extended permit tcp host 192.168.1.116 host 192.168.43.238
(hitcnt=0, 0, 0, 0, 0) 0x5795c069
access-list 101 line 5 extended permit tcp host 192.168.1.177 host 192.168.43.238
(hitcnt=1, 0, 0, 1, 0) 0x51bde7ee
access list 101 line 6 extended permit tcp host 192.168.1.177 host 192.168.43.13
(hitcnt=0, 0, 0, 0, 0) 0x1e68697c
access-list 101 line 7 extended permit tcp host 192.168.1.177 host 192.168.43.132
(hitcnt=2, 0, 0, 1, 1) 0xc1ce5c49
access-list 101 line 8 extended permit tcp host 192.168.1.177 host 192.168.43.192
(hitcnt=3, 0, 1, 1, 1) 0xb6f59512
access-list 101 line 9 extended permit tcp host 192.168.1.177 host 192.168.43.44

```

```
(hitcnt=0, 0, 0, 0, 0) 0xdc104200
access-list 101 line 10 extended permit tcp host 192.168.1.112 host 192.168.43.44
(hitcnt=429, 109, 107, 109, 104)
0xce4f281d
access-list 101 line 11 extended permit tcp host 192.168.1.170 host 192.168.43.238
(hitcnt=3, 1, 0, 0, 2) 0x4143a818
access-list 101 line 12 extended permit tcp host 192.168.1.170 host 192.168.43.169
(hitcnt=2, 0, 1, 0, 1) 0xb18dfea4
access-list 101 line 13 extended permit tcp host 192.168.1.170 host 192.168.43.229
(hitcnt=1, 1, 0, 0, 0) 0x21557d71
access-list 101 line 14 extended permit tcp host 192.168.1.170 host 192.168.43.106
(hitcnt=0, 0, 0, 0, 0) 0x7316e016
access-list 101 line 15 extended permit tcp host 192.168.1.170 host 192.168.43.196
(hitcnt=0, 0, 0, 0, 0) 0x013fd5b8
access-list 101 line 16 extended permit tcp host 192.168.1.170 host 192.168.43.75
(hitcnt=0, 0, 0, 0, 0) 0x2c7dba0d
```

使用中の接続の、すべてのユニットでの合計数を表示するには、次のとおりに入力します。

```
ciscoasa# show cluster conn count
Usage Summary In Cluster:*****
124 in use, fwd connection 0 in use, dir connection 0 in use, centralized connection
0 in use (Cluster-wide aggregated)

unit-1-1(LOCAL):*****
40 in use, 48 most used, fwd connection 0 in use, 0 most used, dir connection 0 in
use,
0 most used, centralized connection 0 in use, 46 most used

unit-2-2:*****
18 in use, 40 most used, fwd connection 0 in use, 0 most used, dir connection 0 in
use,
0 most used, centralized connection 0 in use, 45 most used
```

- **show asp cluster counter**

このコマンドは、データパスのトラブルシューティングに役立ちます。

クラスタのルーティングのモニタリング

クラスタのルーティングについては、次のコマンドを参照してください。

- **show route cluster**
- **debug route cluster**

クラスタのルーティング情報を表示します。

- **show lisp eid**

EIDs と サイト ID を示す ASA EID テーブルを表示します。

cluster exec show lisp eid コマンドからの、次の出力を参照してください。

```
ciscoasa# cluster exec show lisp eid
L1(LOCAL):*****
```

```

      LISP EID      Site ID
33.44.33.105      2
33.44.33.201      2
11.22.11.1        4
11.22.11.2        4
L2:*****
      LISP EID      Site ID
33.44.33.105      2
33.44.33.201      2
11.22.11.1        4
11.22.11.2        4

```

- **show asp table classify domain inspect-lisp**

このコマンドは、トラブルシューティングに役立ちます。

分散型 S2S VPN のモニタリング

次のコマンドを使用して、VPN セッションのステータスと分布を監視します。

- セッションの全体的な分布は、**show cluster vpn-sessiondb distribution** を使用して示されます。マルチコンテキスト環境で実行している場合は、このコマンドをシステムコンテキストで実行する必要があります。

この show コマンドを使用すると、各メンバーで **show vpn-sessiondb summary** を実行する必要なく、セッションのクイック ビューが提供されます。

- **show cluster vpn-sessiondb summary** コマンドを使用して、クラスタ上の VPN 接続の統一されたビューも使用できます。
- **show vpn-sessiondb** コマンドを使用した個々のデバイス モニタリングでは、通常の VPN 情報に加えて、デバイス上のアクティブセッションとバックアップセッションの数が表示されます。

クラスタリングのロギングの設定

クラスタリングのロギングの設定については、次のコマンドを参照してください。

logging device-id

クラスタ内の各ユニットは、syslog メッセージを個別に生成します。**logging device-id** コマンドを使用すると、同一または異なるデバイス ID 付きで syslog メッセージを生成することができ、クラスタ内の同一または異なるユニットからのメッセージのように見せることができます。

クラスタリングのデバッグ

クラスタリングのデバッグについては、次のコマンドを参照してください。

- **debug cluster [ccp | datapath | fsm | general | hc | license | rpc | service-module | transport]**

クラスタリングのデバッグ メッセージを表示します。

- **debug service-module**

スーパーバイザとアプリケーション間のヘルスチェックの問題を含め、ブレードレベルの問題に関するデバッグメッセージを表示します。

- **show cluster info trace**

show cluster info trace コマンドは、トラブルシューティングのためのデバッグ情報を表示します。

show cluster info trace コマンドについては次の出力を参照してください。

```
ciscoasa# show cluster info trace
Feb 02 14:19:47.456 [DEBUG]Receive CCP message: CCP_MSG_LOAD_BALANCE
Feb 02 14:19:47.456 [DEBUG]Receive CCP message: CCP_MSG_LOAD_BALANCE
Feb 02 14:19:47.456 [DEBUG]Send CCP message to all: CCP_MSG_KEEPALIVE from 80-1 at
MASTER
```

分散型 S2S VPN のトラブルシューティング

分散型 VPN の通知

分散型 VPN を実行しているクラスタで、次のエラー状況が発生した場合、識別されたフレーズを含むメッセージが通知されます。

状況	通知
クラスタに参加しようとしているときに、既存のまたは参加しているクラスタ スレーブが分散型 VPN モードにない場合は、次のメッセージが通知されます。	New cluster member (<i>member-name</i>) rejected due to vpn mode mismatch. および Master (<i>master-name</i>) rejects enrollment request from unit (<i>unit-name</i>) for the reason: the vpn mode capabilities are not compatible with the master configuration
分散型 VPN のクラスタメンバーでライセンスが正しく設定されていない場合は、次のメッセージが通知されます。	ERROR: Master requested cluster vpn-mode change to distributed. Unable to change mode due to missing Carrier License.
受信した IKEv2 パケットの SPI でタイムスタンプまたはメンバー ID が無効な場合は、次のメッセージが通知されます。	Expired SPI received または Corrupted SPI detected
クラスタがバックアップセッションを作成できない場合は、次のメッセージが通知されません。	Failed to create the backup for an IKEv2 session.

状況	通知
IKEv2 初期接点 (IC) 処理エラーの場合は、次のメッセージが通知されます。	IKEv2 Negotiation aborted due to ERROR: Stale backup session found on backup
再配布の問題の場合は、次のメッセージが通知されます。	Failed to send session redistribution message to <i>member-name</i> Failed to receive session move response from <i>member-name</i> (master only)
セッションの再配布中にトポロジが変更された場合は、次のメッセージが通知されます。	Cluster topology change detected. VPN session redistribution aborted.

次のいずれかの状況が発生している可能性があります。

- **port-channel load-balance src-dst l4port** コマンドを使用して N7K スイッチにロード バランシング アルゴリズムとして L4port が設定されている場合、L2L VPN セッションはクラスタ内のシャーシの 1 つにのみ配布されます。クラスタ セッションの割り当ての例を次に示します。

```
SSP-Cluster/slave(cfg-cluster)# show cluster vpn-sessiondb distribution
Member 0 (unit-1-3): active: 0
Member 1 (unit-2-2): active: 13295; backups at: 0 (2536), 2 (2769), 3 (2495), 4 (2835),
5 (2660)
Member 2 (unit-2-3): active: 12174; backups at: 0 (2074), 1 (2687), 3 (2207), 4 (3084),
5 (2122)
Member 3 (unit-2-1): active: 13416; backups at: 0 (2419), 1 (3013), 2 (2712), 4 (2771),
5 (2501)
Member 4 (unit-1-1): active: 0
Member 5 (unit-1-2): active: 0
```

L2L IKEv2 VPN は送信元ポートと宛先ポートの両方にポート 500 を使用するため、IKE パケットは N7K とシャーシ間に接続されたポート チャネル内のリンクの 1 つにのみ送信されます。

port-channel load-balance src-dst ip-l4port を使用して、N7K ロード バランシング アルゴリズムを IP および L4 ポートに変更します。その後、IKE パケットはすべてのリンクに送信されるので、両方の Firepower9300 シャーシに送信されます。

より即座に調整するには、ASA クラスタのマスターで **cluster redistribute vpn-sessiondb** を実行することで、アクティブな VPN セッションを他のシャーシのクラスタ メンバーに再配布できます。

Firepower 4100/9300 シャーシ上の ASA クラスタリングの履歴

機能名	プラットフォーム リリース	機能情報
Firepower 9300 用シャーシ内 ASA クラスタリング	9.4 (1.150)	FirePOWER 9300 シャーシ内では、最大3つセキュリティモジュールをクラスタ化できます。シャーシ内のすべてのモジュールは、クラスタに属している必要があります。 次のコマンドを導入しました。 cluster replication delay、debug service-module、management-only individual、show cluster chassis
6つのモジュールのシャーシ間クラスタリング、および FirePOWER 9300 ASA アプリケーションのサイト間クラスタリング	9.5(2.1)	FXOS 1.1.3 では、シャーシ間、さらにサイト間クラスタリングを有効にできます。最大16個のシャーシに、最大16のモジュールを含めることができます。 変更されたコマンドはありません。
ルーテッドファイアウォールモードのスパンド EtherChannel のサイト間クラスタリングサポートのサイト別 MAC アドレス	9.5(2)	ルーテッドモードでは、スパンド EtherChannel サイト間クラスタリングを使用することができます。MAC アドレスのフラッピングを防ぐには、各インターフェイスのサイト別の MAC アドレスがサイトのユニット上で共有できるように、各クラスタメンバーのサイト ID を設定します。 次のコマンドを導入または変更しました。 site-id、mac-address site-id、show cluster info、show interface
インターフェイスまたはクラスタ制御リンクが失敗した場合の auto-rejoin 動作の ASA クラスタのカスタマイズ	9.5(2)	インターフェイスまたはクラスタ制御リンクが失敗した場合、auto-rejoin 動作をカスタマイズできます。 次のコマンドを導入しました。 health-check auto-rejoin

機能名	プラットフォーム リリース	機能情報
ASA クラスタは、GTPv1 と GTPv2 をサポートします	9.5(2)	ASA クラスタは、GTPv1 および GTPv2 インスペクションをサポートします。 変更されたコマンドはありません。
TCP 接続のクラスタ複製遅延	9.5(2)	この機能で、ディレクタ/バックアップフロー作成の遅延による存続期間が短いフローに関連する「不要な作業」を排除できます。 次のコマンドを導入しました。 cluster replication delay
サイト間フロー モビリティの LISP インスペクション	9.5(2)	Cisco Locator/ID Separation Protocol (LISP) のアーキテクチャは、デバイス ID をその場所から 2 つの異なるナンバリングスペースに分離し、サーバの移行をクライアントに対して透過的にします。ASA は、場所変更の LISP トラフィックを検査し、その情報をシームレスなクラスタリング運用に活用できます。ASA クラスタ メンバーは、最初のホップルータと出力トンネルルータまたは入力トンネルルータの間の LISP トラフィックを検査し、フローオーナーの所在場所を新規サイトに変更します。 次のコマンドが導入または変更されました。 allowed-aid、clear cluster info flow-mobility counters、clear lisp eid、cluster flow-mobility lisp、debug cluster flow-mobility、debug lisp eid-notify-intercept、flow-mobility lisp、inspect lisp、policy-map type inspect lisp、site-id、show asp table classify domain inspect-lisp、show cluster info flow-mobility counters、show conn、show lisp eid、show service-policy、validate-key

機能名	プラットフォーム リリース	機能情報
<p>キャリアグレード NAT の強化は、フェールオーバーおよび ASA クラスタリングでサポートされます。</p>	<p>9.5(2)</p>	<p>キャリアグレードまたは大規模 PAT では、NAT に 1 度に 1 つのポート変換を割り当てさせるのではなく、各ホストにポートのブロックを割り当てることができます (RFC 6888 を参照してください)。この機能は、フェールオーバーおよび ASA クラスタの導入でサポートされます。</p> <p>次のコマンドが変更されました。 show local-host</p>
<p>クラスタリング トレース エントリの設定可能なレベル</p>	<p>9.5(2)</p>	<p>デフォルトで、すべてのレベルクラスタリング イベントは、多くの下位レベルのイベント以外に、トレースバッファに含まれます。より上位レベルのイベントへのトレースを制限するために、クラスタの最小トレースレベルを設定できます。</p> <p>次のコマンドが導入されました。 trace-level</p>
<p>Firepower 4100 シリーズのサポート</p>	<p>9.6(1)</p>	<p>FXOS 1.1.4 では、ASA は最大 6 個のシャーシの Firepower 4100 シリーズでサイト間クラスタリングをサポートします。</p> <p>変更されたコマンドはありません。</p>

機能名	プラットフォーム リリース	機能情報
ルーテッドおよびスパンド EtherChannel モードのサイト固有の IP アドレスのポート	9.6(1)	<p>スパンド EtherChannel のルーテッドモードでのサイト間クラスタリングの場合、サイト個別の MAC アドレスに加えて、サイト個別の IP アドレスを設定できるようになりました。サイト IP アドレスを追加することにより、グローバル MAC アドレスからの ARP 応答を防止するために、ルーティング問題の原因になりかねない Data Center Interconnect (DCI) 経由の移動によるオーバーレイ トランスポート 仮想化 (OTV) デバイスの ARP 検査を使用することができます。MAC アドレスをフィルタ処理するために VACL を使用できないスイッチには、ARP 検査が必要です。</p> <p>次のコマンドが変更されました。 mac-address、show interface</p>
16 個のシャーシのサポート Firepower 4100 シリーズ	9.6(2)	<p>Firepower 4100 シリーズでは最大 16 個のシャーシをクラスタに追加できるようになりました。</p> <p>変更されたコマンドはありません。</p>
Firepower 4100/9300 シャーシ上の ASA のサイト間クラスタリングの改良	9.7(1)	<p>ASA クラスタを展開するとき、各 Firepower 4100/9300 シャーシのサイト ID を設定できます。以前は、ASA アプリケーション内でサイト ID を設定する必要がありました。この新機能により初期展開が簡単になります。ASA 構成内でサイト ID を設定することはできないことに注意してください。また、サイト間クラスタリングとの互換性を高めるために、ASA 9.7(1) および FXOS 2.1.1 へのアップグレードをお勧めします。このアップグレードでは、いくつかの点で安定性とパフォーマンスが改善されています。</p> <p>次のコマンドが変更されました。 site-id</p>

機能名	プラットフォーム リリース	機能情報
ディレクタローカリゼーション: データセンターのサイト間クラスタリングの改善	9.7(1)	<p>データセンターのパフォーマンスを向上し、サイト間クラスタリングのトラフィックを維持するために、ディレクタローカリゼーションを有効にできます。通常、新しい接続は特定のサイト内のクラスタメンバーによってロードバランスされ、所有されています。しかし、ASAは任意のサイトのメンバーにディレクタロールを割り当てます。ディレクタローカリゼーションにより、所有者と同じサイトのローカルディレクタ、どのサイトにも存在可能なグローバルディレクタという追加のディレクタロールが有効になります。所有者とディレクタが同一サイトに存在すると、パフォーマンスが向上します。また、元の所有者が失敗した場合、ローカルなディレクタは同じサイトで新しい接続の所有者を選択します。グローバルなディレクタは、クラスタメンバーが別のサイトで所有される接続の packets を受信する場合に使用されます。</p> <p>次のコマンドが導入または変更されました。director-localization、show asp table cluster chash、show conn、show conn detail</p>

機能名	プラットフォーム リリース	機能情報
クラスタ ユニット ヘルス チェック障害検出の改善	9.8(1)	<p> ユニットヘルスチェックの保留時間をより低めの値に設定できます（最少値は.3秒）以前の最小値は.8秒でした。この機能は、ユニットヘルスチェックメッセージングスキームを、コントロールプレーンのキープアライブからデータプレーンのハートビートに変更します。ハートビートを使用すると、コントロールプレーンCPUのホッピングやスケジューリングの遅延の影響を受けないため、クラスタリングの信頼性と応答性が向上します。保留時間を短く設定すると、クラスタ制御リンクのメッセージングアクティビティが増加することに注意してください。保留時間を短く設定する前にネットワークを分析することをお勧めします。例えば、ある保留時間間隔の間に3つのハートビートメッセージが存在するため、クラスタ制御リンクを介してあるユニットから別のユニットへのpingが保留時間/3以内に返ることを確認します。保留時間を0.3～0.7に設定した後にASAソフトウェアをダウングレードした場合、新しい設定がサポートされていないので、この設定はデフォルトの3秒に戻ります。 </p> <p> 次のコマンドを変更しました。 health-check holdtime、show asp drop cluster counter、show cluster info health details </p>

機能名	プラットフォーム リリース	機能情報
<p>に対してインターフェイスを障害としてマークするために設定可能なデバウンス時間 Firepower 4100/9300 シャーシ</p>	9.8(1)	<p>ASAがインターフェイスを障害が発生していると思われ、クラスタからユニットが削除されるまでのデバウンス時間を設定できるようになりました。この機能により、インターフェイスの障害をより迅速に検出できます。デバウンス時間を短くすると、誤検出の可能性が高くなることに注意してください。インターフェイスのステータス更新が発生すると、ASAはインターフェイスを障害としてマークし、クラスタからユニットを削除するまで指定されたミリ秒数待機します。デフォルトのデバウンス時間は500msで、有効な値の範囲は300ms～9秒です。</p> <p>新規または変更されたコマンド： health-check monitor-interface debounce-time</p>
<p>Firepower シャーシのシャーシヘルスチェックの障害検出の向上</p>	9.9(1)	<p>シャーシヘルスチェックの保留時間をより低い値（100ms）に設定できるようになりました。以前の最小値は300msでした。</p> <p>新規または変更されたコマンド： app-agent heartbeat interval</p>
<p>クラスタリングのサイト間冗長性</p>	9.9(1)	<p>サイト間の冗長性により、トラフィックフローのバックアップオーナーは常にオーナーとは別のサイトに置かれます。この機能によって、サイトの障害から保護されます。</p> <p>新規または変更されたコマンド： site-redundancy、show asp cluster counter change、show asp table cluster chash-table、show conn flag</p>

機能名	プラットフォーム リリース	機能情報
Firepower 9300 上のクラスタリングによる分散型サイト間 VPN	9.9(1)	<p>Firepower 9300 上の ASA クラスタは、分散モードでサイト間 VPN をサポートします。分散モードでは、（集中モードなどの）マスターユニットだけでなく、ASA クラスタのメンバー間で多数のサイト間 IPsec IKEv2 VPN 接続を分散させることができます。これにより、集中型 VPN の機能を超越して VPN サポートが大幅に拡張され、高可用性が実現します。分散型 S2S VPN は、それぞれ最大 3 つのモジュールを含む最大 2 つのシャーシのクラスタ（合計 6 つのクラスタメンバー）上で動作し、各モジュールは最大約 36,000 のアクティブセッション（合計 72,000）に対し、最大 6,000 のアクティブセッション（合計 12,000）をサポートします。</p> <p>新規または変更されたコマンド： cluster redistribute vpn-sessiondb、show cluster vpn-sessiondb、vpn mode、show cluster resource usage、show vpn-sessiondb、show connection detail、show crypto ikev2</p>
内部障害発生後に自動的にクラスタに再参加する	9.9(2)	<p>以前は、多くのエラー状態によりクラスタユニットがクラスタから削除されていました。この問題を解決した後、手動でクラスタに再参加する必要がありました。現在は、ユニットはデフォルトで 5 分、10 分、および 20 分の間隔でクラスタに自動的に再参加を試行します。これらの値は設定できます。内部の障害には、アプリケーション同期のタイムアウト、矛盾したアプリケーション ステータスなどがあります。</p> <p>新規または変更されたコマンド： health-check system auto-rejoin、show cluster info auto-join</p>

機能名	プラットフォーム リリース	機能情報
クラスタの信頼性の高いトランスポートプロトコルメッセージのトランスポートに関連する統計情報の表示	9.9(2)	<p>ユニットごとのクラスタの信頼性の高いトランスポートバッファ使用率を確認して、バッファがコントロールプレーンでいっぱいになったときにパケットドロップの問題を特定できるようになりました。</p> <p>新規または変更されたコマンド：show cluster info transport cp detail</p>
Firepower 9300 シャーシごとのユニットの平行クラスタ参加	9.10(1)	<p>Firepower 9300 の場合、この機能により、シャーシ内のセキュリティモジュールがクラスタに同時に参加し、トラフィックがモジュール間で均等に分散されるようになります。他のモジュールよりもかなり前に参加したモジュールは、他のモジュールがまだ負荷を共有できないため、必要以上のトラフィックを受信することがあります。</p> <p>新規/変更されたコマンド：unit parallel-join</p>
Firepower 4100/9300 の Cluster Control Link のカスタマイズ可能な IP アドレス	9.10(1)	<p>クラスタ制御リンクのデフォルトでは 127.2.0.0/16 ネットワークが使用されます。FXOS でクラスタを展開するときに、ネットワークを設定できるようになりました。シャーシは、シャーシ ID およびスロット ID (127.2.chassis_id.slot_id) に基づいて、各ユニットのクラスタ制御リンクインターフェイス IP アドレスを自動生成します。ただし、一部のネットワーク展開では、127.2.0.0/16 トラフィックはパスできません。そのため、ループバック (127.0.0.0/8) およびマルチキャスト (224.0.0.0/4) アドレスを除き、FXOS にクラスタ制御リンクのカスタム /16 サブネットを設定できるようになりました。</p> <p>新規/変更された FXOS コマンド：set cluster-control-link network</p>

機能名	プラットフォーム リリース	機能情報
<p>クラスタ インターフェイス デバウンス時間は、ダウン状態から稼働状態に変更するインターフェイスに適用されるようになりました。</p>	<p>9.10(1)</p>	<p>インターフェイスのステータス更新が発生すると、ASAはインターフェイスを障害としてマークし、クラスタからユニットを削除するまで health-check monitor-interface debounce-time コマンドまたは ASDM [Configuration] > [Device Management] > [High Availability and Scalability] > [ASA Cluster] 画面で指定されたミリ秒数待機します。この機能は、ダウン状態から稼働状態に変更するインターフェイスに適用されるようになりました。たとえば、ダウン状態から稼働状態に移行している EtherChannel の場合（スイッチがリロードされた、またはスイッチが有効になっている EtherChannel など）、デバウンス時間を長くすることで、他のクラスタ ユニットの方がポートのバンドルが速いという理由だけで、クラスタユニット上でインターフェイスがエラー表示されるのを防ぐことができます。</p> <p>変更されたコマンドはありません。</p>



第 III 部

インターフェイス

- [基本インターフェイスの設定 \(605 ページ\)](#)
- [EtherChannel インターフェイスと冗長インターフェイス \(619 ページ\)](#)
- [VLAN インターフェイス \(637 ページ\)](#)
- [VXLAN インターフェイス \(645 ページ\)](#)
- [ルーテッドモードインターフェイスとトランスペアレントモードインターフェイス \(665 ページ\)](#)
- [インターフェイスの高度な設定 \(711 ページ\)](#)
- [トラフィックゾーン \(723 ページ\)](#)



第 12 章

基本インターフェイスの設定

この章では、イーサネット設定、ジャンボフレーム設定などの基本的なインターフェイス設定について説明します。



(注) マルチコンテキストモードでは、この項のすべてのタスクをシステム実行スペースで実行してください。コンテキストからシステム実行スペースに切り替えるには、**changeto system** コマンドを入力します。。



(注) ASA サービス モジュール インターフェイスについては、[『ASA サービス モジュール クイックスタート ガイド』](#)を参照してください。

Firepower 2100 および Firepower 4100/9300 シャーシ 上の ASA の場合は、FXOS オペレーティングシステムで基本的なインターフェイス設定を構成します。詳細については、お使いのシャーシの設定または導入ガイドを参照してください。

- [基本的なインターフェイス設定について \(605 ページ\)](#)
- [基本インターフェイスの設定のライセンス \(609 ページ\)](#)
- [基本インターフェイスの設定のガイドライン \(609 ページ\)](#)
- [基本インターフェイスのデフォルト設定 \(610 ページ\)](#)
- [物理インターフェイスのイネーブル化およびイーサネットパラメータの設定 \(611 ページ\)](#)
- [ジャンボ フレーム サポートの有効化 \(614 ページ\)](#)
- [モニタリング インターフェイス \(615 ページ\)](#)
- [基本インターフェイスの例 \(615 ページ\)](#)
- [基本インターフェイスの設定の履歴 \(616 ページ\)](#)

基本的なインターフェイス設定について

この項では、インターフェイスの機能と特殊なインターフェイスについて説明します。

Auto-MDI/MDIX 機能

RJ-45 インターフェイスでは、デフォルトの自動ネゴシエーション設定に Auto-MDI/MDIX 機能も含まれています。Auto-MDI/MDIX は、オートネゴシエーションフェーズでストレートケーブルを検出すると、内部クロスオーバーを実行することでクロスケーブルによる接続を不要にします。インターフェイスの Auto-MDI/MDIX をイネーブルにするには、速度とデュプレックスのいずれかをオートネゴシエーションに設定する必要があります。速度とデュプレックスの両方に明示的に固定値を指定すると、両方の設定でオートネゴシエーションがディセーブルにされ、Auto-MDI/MDIX もディセーブルになります。ギガビットイーサネットの速度と二重通信をそれぞれ 1000 と全二重に設定すると、インターフェイスでは常にオートネゴシエーションが実行されるため、Auto-MDI/MDIX は常にイネーブルになり、ディセーブルにできません。

管理インターフェイス

管理インターフェイスは、使用しているモデルに応じて、管理トラフィック専用の個別インターフェイスとなります。

管理インターフェイスの概要

次のインターフェイスに接続して ASA を管理できます。

- 任意の通過トラフィック インターフェイス
- 専用の管理スロット/ポート インターフェイス (使用しているモデルで使用できる場合)

#unique_32の説明に従って、管理アクセスへのインターフェイスを設定する必要がある場合があります。

管理スロット/ポート インターフェイス

次の表に、モデルごとの管理インターフェイスを示します。

表 18: モデルごとの管理インターフェイス

モデル	管理 0/0	管理 0/1	管理 1/0	管理 1/1	通過トラフィックに対して設定可能	サブインターフェイスを使用可能
ASA 5506-X	×	×	×	○	×	×
ASA 5508-X	×	×	×	○	×	×
ASA 5512-X	○	×	×	×	×	×
ASA 5515-X	○	×	×	×	×	×
ASA 5516-X	×	×	×	○	×	×
ASA 5525-X	○	×	×	×	×	×

モデル	管理 0/0	管理 0/1	管理 1/0	管理 1/1	通過トラフィックに対して設定可能	サブインターフェイスを使用可能
ASA 5545-X	○	×	×	×	×	×
ASA 5555-X	○	×	×	×	×	×
ASA 5585-X	○	○	○ SSP をスロット 1 に設置した場合は、Management 1/0 および 1/1 ではスロット 1 の SSP への管理アクセスのみが提供されます。	○	○	○
Firepower 2100	×	×	×	○	○	○
Firepower 4100/9300 シャーシ上の ASA	該当なし インターフェイス ID は ASA 論理デバイスに割り当てた物理 mgmt タイプ インターフェイスに基づいています。	該当なし	該当なし	該当なし	×	○
ISA 3000	×	×	×	○	×	×
ASASM	×	×	×	×	該当なし	該当なし
ASAv	○	×	×	×	○	×



(注) モジュールをインストールした場合は、モジュール管理インターフェイスでは、モジュールの管理アクセスのみが提供されます。ソフトウェア モジュールを搭載したモデルでは、ソフトウェア モジュールによって ASA と同じ物理管理インターフェイスが使用されます。

管理専用トラフィックに対する任意のインターフェイスの使用

任意のインターフェイスを、管理トラフィック用として設定することによって管理専用インターフェイスとして使用できます。これには、EtherChannel インターフェイスも含まれます (**management-only** コマンドを参照)。

トランスペアレント モードの管理インターフェイス

トランスペアレントファイアウォールモードでは、許可される最大通過トラフィックインターフェイスに加えて、管理インターフェイス（物理インターフェイス、サブインターフェイス（使用しているモデルでサポートされている場合）、管理インターフェイスからなる EtherChannel インターフェイス（複数の管理インターフェイスがある場合）のいずれか）を個別の管理インターフェイスとして使用できます。他のインターフェイスタイプは管理インターフェイスとして使用できません。Firepower 4100/9300 シャーシでは、管理インターフェイス ID は ASA 論理デバイスに割り当てた **mgmt-type** インターフェイスに基づいています。

マルチ コンテキスト モードでは、どのインターフェイスも（これには管理インターフェイスも含まれます）、コンテキスト間で共有させることはできません。コンテキスト単位で管理を行うには、管理インターフェイスのサブインターフェイスを作成し、管理サブインターフェイスを各コンテキストに割り当てます。ASA 5555-X 以前では、管理インターフェイスのサブインターフェイスは許可されないため、コンテキスト単位で管理を行うには、データ インターフェイスに接続する必要があります。

管理インターフェイスは、通常のブリッジ グループの一部ではありません。動作上の目的から、設定できないブリッジ グループの一部です。



- (注) トランスペアレントファイアウォールモードでは、管理インターフェイスによってデータ インターフェイスと同じ方法で MAC アドレス テーブルがアップデートされます。したがって、いずれかのスイッチ ポートをルーテッドポートとして設定しない限り、管理インターフェイスおよびデータ インターフェイスを同じスイッチに接続しないでください（デフォルトでは、Catalyst スイッチがすべての VLAN スイッチ ポートの MAC アドレスを共有します）。そうしないと、物理的に接続されたスイッチから管理インターフェイスにトラフィックが到着すると、ASA によって、データ インターフェイスではなく、管理インターフェイスを使用してスイッチにアクセスするように MAC アドレス テーブルがアップデートされます。この処理が原因で、一時的にトラフィックが中断します。セキュリティ上の理由から、少なくとも 30 秒間は、スイッチからデータ インターフェイスへのパケットのために MAC アドレス テーブルが ASA によって再アップデートされることはありません。

冗長管理インターフェイスの非サポート

冗長インターフェイスは、**Management slot/port** インターフェイスをメンバとしてサポートしません。しかし、管理以外のインターフェイスで構成される冗長インターフェイスを、管理専用として設定することができます。

ASA 5585-X を除くすべてのモデルの管理インターフェイスの特徴

管理インターフェイスには次の特性があります。

- 通過トラフィックはサポートされません。
- サブインターフェイスはサポートされません
- プライオリティ キューはサポートされません
- マルチキャスト MAC はサポートされません
- ソフトウェア モジュールは、管理インターフェイスを共有します。ASA とモジュールに対して、別の MAC アドレスと IP アドレスがサポートされます。モジュールのオペレーティング システムでモジュールの IP アドレスのコンフィギュレーションを実行する必要があります。ただし、物理特性（インターフェイスの有効化など）は、ASA 上で設定されます。

基本インターフェイスの設定のライセンス

モデル	ライセンス要件
ASA 5585-X	<p>SSP-10 および SSP-20 のインターフェイス速度：</p> <ul style="list-style-type: none"> • 基本ライセンス：ファイバインターフェイスの場合 1 ギガビットイーサネット • 10 GE I/O ライセンス（Security Plus）：ファイバインターフェイスの場合 10 ギガビットイーサネット • （SSP-40 および SSP-60 は 10 ギガビットイーサネットをデフォルトでサポートします）。

基本インターフェイスの設定のガイドライン

トランスペアレント ファイアウォール モード

マルチコンテキストのトランスペアレントモードでは、各コンテキストが個別のインターフェイスを使用する必要があります。コンテキスト間でインターフェイスを共有することはできません。

フェールオーバー

データインターフェイスと、フェールオーバーまたはステートのインターフェイスを共有することはできません。

その他のガイドライン

一部の管理関連のサービスは、管理対象外のインターフェイスが有効になり、ASAが「システムレディ」状態になるまで使用できません。ASAが「System Ready」状態になると、次のsyslogメッセージを生成します。

```
%ASA-6-199002: Startup completed. Beginning operation.
```

基本インターフェイスのデフォルト設定

この項では、工場出荷時のデフォルトコンフィギュレーションが設定されていない場合のインターフェイスのデフォルト設定を示します。

インターフェイスのデフォルトの状態

インターフェイスのデフォルトの状態は、そのタイプおよびコンテキストモードによって異なります。

マルチコンテキストモードでは、システム実行スペース内でのインターフェイスの状態にかかわらず、すべての割り当て済みのインターフェイスがデフォルトでイネーブルになっています。ただし、トラフィックがインターフェイスを通過するためには、そのインターフェイスもシステム実行スペース内でイネーブルになっている必要があります。インターフェイスをシステム実行スペースでシャットダウンすると、そのインターフェイスは、それを共有しているすべてのコンテキストでダウンします。

シングルモードまたはシステム実行スペースでは、インターフェイスのデフォルトの状態は次のとおりです。

- 物理インターフェイス：ディセーブル。
- 冗長インターフェイス：イネーブル。ただし、トラフィックが冗長インターフェイスを通過するためには、メンバ物理インターフェイスもイネーブルになっている必要があります。
- VLANサブインターフェイス：イネーブル。ただし、トラフィックがサブインターフェイスを通過するためには、物理インターフェイスもイネーブルになっている必要があります。
- VXLAN VNI インターフェイス：イネーブル。
- EtherChannel ポートチャネルインターフェイス（ASA モデル）：イネーブル。ただし、トラフィックがEtherChannelを通過するためには、チャネルグループ物理インターフェイスもイネーブルになっている必要があります。
- EtherChannel ポートチャネル インターフェイス（Firepower モデル）：ディセーブル。



- (注) Firepower 4100/9300 の場合、管理上、シャーシおよび ASA の両方で、インターフェイスを有効および無効にできます。インターフェイスを動作させるには、両方のオペレーティングシステムで、インターフェイスを有効にする必要があります。インターフェイスの状態は個別に制御されるので、シャーシと ASA の間の不一致が生じることがあります。

デフォルトの速度および二重通信

- デフォルトでは、銅線 (RJ-45) インターフェイスの速度とデュプレックスは、オートネゴシエーションに設定されます。
- 5585-X のファイバインターフェイスでは、自動リンク ネゴシエーションの速度が設定されます。

デフォルトのコネクタ タイプ

2つのコネクタ タイプ (copper RJ-45 と fiber SFP) を持つモデルもあります。RJ-45 がデフォルトです。ASA にファイバ SFP コネクタを使用するように設定できます。

デフォルトの MAC アドレス

デフォルトでは、物理インターフェイスはバーンドイン MAC アドレスを使用し、物理インターフェイスのすべてのサブインターフェイスは同じバーンドイン MAC アドレスを使用します。

物理インターフェイスのイネーブル化およびイーサネットパラメータの設定

ここでは、次の方法について説明します。

- 物理インターフェイスをイネーブルにする。
- 特定の速度と二重通信 (使用できる場合) を設定する。
- フロー制御のポーズ フレームをイネーブルにする。

始める前に

マルチ コンテキスト モードでは、システム実行スペースで次の手順を実行します。コンテキストからシステム実行スペースに切り替えるには、**changeto system** コマンドを入力します。

手順

ステップ 1 設定するインターフェイスを指定します。

interface *physical_interface*

例 :

```
ciscoasa(config)# interface gigabitethernet 0/0
```

physical_interface ID には、タイプ、スロット、およびポート番号 (type[slot/port]) が含まれます。

物理インターフェイスのタイプには、次のものがあります。

- **gigabitethernet**
- **tengigabitethernet**
- **management**

タイプに続けてスロット/ポートを入力します。たとえば、**gigabitethernet0/1** というようになります。タイプとスロット/ポートの間のスペースは任意です。

ステップ 2 (任意) 使用しているモデルで利用できる場合には、メディア タイプを **SFP** に設定します。

media-type sfp

デフォルトの RJ-45 に戻すには、**media-type rj45** コマンドを入力します。

ステップ 3 (任意) 速度を設定します。

speed{**auto** |**10** |**100** |**1000** |**nonegotiate**}

例 :

```
ciscoasa(config-if)# speed 100
```

RJ-45 インターフェイスのデフォルト設定は **auto** です。

SFP インターフェイスのデフォルト設定は **no speed nonegotiate** です。この設定では、速度が最大速度に設定され、フロー制御パラメータとリモート障害情報のリンク ネゴシエーションがイネーブルになります。**nonegotiate** キーワードは、SFP インターフェイスで使用できる唯一のキーワードです。**speed nonegotiate** コマンドは、リンク ネゴシエーションをディセーブルにします。

ステップ 4 (任意) RJ-45 インターフェイスのデュプレックスを設定します。

duplex {**auto** | **full** | **half**}

例 :

```
ciscoasa(config-if)# duplex full
```

auto 設定がデフォルトです。EtherChannel インターフェイスのデュプレックスの設定は **Full** または **Auto** である必要があります。

ステップ 5 (任意) GigabitEthernet インターフェイスと TenGigabitEthernet インターフェイスのフロー制御のポーズ (XOFF) フレームをイネーブルにします。

flowcontrol send on [low_water high_water pause_time] [noconfirm]

例 :

```
ciscoasa(config-if)# flowcontrol send on 95 200 10000
```

トラフィックバーストが発生している場合、バーストがNICのFIFOバッファまたは受信リングバッファのバッファリング容量を超えると、パケットがドロップされる可能性があります。フロー制御用のポーズフレームをイネーブルにすると、このような問題の発生を抑制できます。ポーズ (XOFF) および XON フレームは、FIFO バッファ使用量に基づいて、NIC ハードウェアによって自動的に生成されます。バッファ使用量が高ウォーターマークを超えると、ポーズフレームが送信されます。デフォルトの *high_water* 値は 128 KB (10 ギガビットイーサネット) および 24 KB (1 ギガビットイーサネット) です。0 ~ 511 (10 ギガビットイーサネット) または 0 ~ 47 KB (1 ギガビットイーサネット) に設定できます。ポーズの送信後、バッファ使用量が低ウォーターマークよりも下回ると、XON フレームを送信できます。デフォルトでは、*low_water* 値は 64 KB (10 ギガビットイーサネット) および 16 KB (1 ギガビットイーサネット) です。0 ~ 511 (10 ギガビットイーサネット) または 0 ~ 47 KB (1 ギガビットイーサネット) に設定できます。リンク パートナーは、XON を受信した後、または XOFF の期限が切れた後、トラフィックを再開できます。XOFF の期限は、ポーズフレーム内のタイマー値によって制御されます。デフォルトの *pause_time* 値は 26624 です。この値は 0 ~ 65535 に設定できます。バッファの使用量が継続的に高基準値を超えている場合は、ポーズリフレッシュのしきい値に指定された間隔でポーズフレームが繰り返し送信されます。

このコマンドを使用すると、次の警告が表示されます。

```
Changing flow-control parameters will reset the interface. Packets may be lost during the reset.  
Proceed with flow-control changes?
```

プロンプトを表示しないでパラメータを変更するには、**noconfirm** キーワードを使用します。

(注) 802.3x に定義されているフロー制御フレームのみがサポートされています。プライオリティベースのフロー制御はサポートされていません。

ステップ 6 インターフェイスをイネーブルにします。

no shutdown

例 :

```
ciscoasa(config-if)# no shutdown
```

インターフェイスをディセーブルにするには、**shutdown** コマンドを入力します。**shutdown** コマンドを入力すると、すべてのサブインターフェイスもシャットダウンします。インターフェ

イスをシステム実行スペースでシャットダウンすると、そのインターフェイスは、そのインターフェイスを共有しているすべてのコンテキストでシャットダウンします。

ジャンボ フレーム サポートの有効化

ジャンボ フレームとは、標準的な最大値 1518 バイト（レイヤ 2 ヘッダーおよび VLAN ヘッダーを含む）より大きく、9216 バイトまでのイーサネットパケットのことです。イーサネットフレームを処理するためのメモリ容量を増やすことにより、すべてのインターフェイスに対してジャンボ フレームのサポートをイネーブルにできます。ジャンボ フレームに割り当てるメモリを増やすと、他の機能（ACL など）の最大使用量が制限される場合があります。ASA MTU はレイヤ 2（14 バイト）および VLAN ヘッダー（4 バイト）を含まずにペイロードサイズを設定するので、モデルによっては MTU 最大値が 9198 になることに注意してください。

始める前に

- マルチコンテキストモードでは、システム実行スペースでこのオプションを設定します。
- この設定を変更した場合は、ASA のリロードが必要です。
- ジャンボ フレームを送信する必要がある各インターフェイスについて、MTU をデフォルト値の 1500 より大きい値に設定してください。たとえば、`mtu` コマンドを使用して値を 9198 に設定してください。マルチ コンテキスト モードでは、各コンテキスト内で MTU を設定します。
- TCP MSS を必ず調整してください。非 IPsec トラフィックについては（`sysopt connection tcpmss 0` コマンドを使用して）無効化するか、または MTU に応じて増やします。

手順

ジャンボ フレーム サポートをイネーブルにします。

jumbo-frame reservation

例

次に、ジャンボフレームの予約をイネーブルにし、コンフィギュレーションを保存して ASA をリロードする例を示します。

```
ciscoasa(config)# jumbo-frame reservation
WARNING: this command will take effect after the running-config is saved
and the system has been rebooted. Command accepted.

ciscoasa(config)# write memory
```



```
Building configuration...
Cryptochecksum: 718e3706 4edb11ea 69af58d0 0a6b7cb5

70291 bytes copied in 3.710 secs (23430 bytes/sec)
[OK]
ciscoasa(config)# reload
Proceed with reload? [confirm] Y
```

モニタリング インターフェイス

次のコマンドを参照してください。

- **show interface**

インターフェイス統計情報を表示します。

- **show interface ip brief**

インターフェイスの IP アドレスとステータスを表示します。

基本インターフェイスの例

次の設定例を参照してください。

物理インターフェイス パラメータの例

次に、シングル モードで物理インターフェイスのパラメータを設定する例を示します。

```
interface gigabitethernet 0/1
speed 1000
duplex full
no shutdown
```

マルチ コンテキスト モードの例

次に、システム コンフィギュレーション用にマルチ コンテキスト モードでインターフェイス パラメータを設定し、GigabitEthernet 0/1.1 サブインターフェイスをコンテキスト A に割り当てる例を示します。

```
interface gigabitethernet 0/1
speed 1000
duplex full
no shutdown
interface gigabitethernet 0/1.1
vlan 101
context contextA
allocate-interface gigabitethernet 0/1.1
```

基本インターフェイスの設定の履歴

表 19: インターフェイスの履歴

機能名	リリース	機能情報
ASA 5510 上の基本ライセンスに対する増加したインターフェイス	7.2(2)	ASA 5510 上の基本ライセンスについて、最大インターフェイス数が 3 プラス管理インターフェイスから無制限のインターフェイスに増加しました。
ASA 5510 Security Plus ライセンスに対するギガビットイーサネットサポート	7.2(3)	ASA 5510 は、GE（ギガビットイーサネット）を Security Plus ライセンスのあるポート 0 および 1 でサポートするようになりました。ライセンスを Base から Security Plus にアップグレードした場合、外部 Ethernet 0/0 および Ethernet 0/1 ポートの容量は、元の FE（ファストイーサネット）の 100 Mbps から GE の 1000 Mbps に増加します。インターフェイス名は Ethernet 0/0 および Ethernet 0/1 のままです。speed コマンドを使用してインターフェイスの速度を変更します。また、show interface コマンドを使用して各インターフェイスの現在の設定速度を確認します。

機能名	リリース	機能情報
ASA 5580 に対するジャンボ パケット サポート	8.1(1)	<p>Cisco ASA 5580 はジャンボフレームをサポートしています。ジャンボフレームとは、標準的な最大値 1518 バイト（レイヤ 2 ヘッダーおよび FCS を含む）より大きく、9216 バイトまでのイーサネット パケットのことです。イーサネットフレームを処理するためのメモリ容量を増やすことにより、すべてのインターフェイスに対してジャンボフレームのサポートをイネーブルにできます。ジャンボフレームに割り当てるメモリを増やすと、他の機能（ACL など）の最大使用量が制限される場合があります。</p> <p>この機能は、ASA 5585-X でもサポートされます。</p> <p>jumbo-frame reservation コマンドが導入されました。</p>
ASA 5580 10 ギガビットイーサネット インターフェイスでのフロー制御の ポーズ フレームのサポート	8.2(2)	<p>フロー制御のポーズ（XOFF）フレームをイネーブルにできるようになりました。</p> <p>この機能は、ASA 5585-X でもサポートされます。</p> <p>flowcontrol コマンドが導入されました。</p>
ギガビットイーサネットインターフェイスでのフロー制御のポーズフレームのサポート	8.2(5)/8.4(2)	<p>すべてのモデルでギガビットインターフェイスのフロー制御のポーズ（XOFF）フレームをイネーブルにできるようになりました。</p> <p>flowcontrol コマンドが変更されました。</p>

機能名	リリース	機能情報
ASA の管理 0/0 インターフェイスでの通過トラフィック サポート	9.6(2)	<p>ASA の管理 0/0 インターフェイスでトラフィックを通過させることができるようになりました。以前は、Microsoft Azure 上の ASA のみで通過トラフィックをサポートしていました。今後は、すべての ASA で通過トラフィックがサポートされます。任意で、このインターフェイスを管理専用に変更できますが、デフォルトでは管理専用に変更されていません。</p> <p>次のコマンドが変更されました。 management-only</p>



第 13 章

EtherChannel インターフェイスと冗長インターフェイス

この章では、EtherChannel インターフェイスと冗長インターフェイスを設定する方法について説明します。



(注) マルチコンテキストモードでは、この項のすべてのタスクをシステム実行スペースで実行してください。コンテキストからシステム実行スペースに切り替えるには、**changeto system** コマンドを入力します。。

特殊な必須要件を保有する ASA クラスター インターフェイスについては、[ASA クラスター \(389 ページ\)](#) を参照してください。



(注) Firepower 2100 および Firepower 4100/9300 シャーシ 上の ASA の場合は、FXOS オペレーティング システムで EtherChannel インターフェイスが設定されます。冗長インターフェイスはサポートされません。詳細については、お使いのシャーシの設定または導入ガイドを参照してください。

- [EtherChannel インターフェイスと冗長インターフェイスについて \(620 ページ\)](#)
- [EtherChannel インターフェイスと冗長インターフェイスのガイドライン \(623 ページ\)](#)
- [EtherChannel インターフェイスと冗長インターフェイスのデフォルト設定 \(626 ページ\)](#)
- [冗長インターフェイスの設定 \(627 ページ\)](#)
- [EtherChannel の設定 \(629 ページ\)](#)
- [EtherChannel および冗長インターフェイスのモニタリング \(634 ページ\)](#)
- [EtherChannel インターフェイスと冗長インターフェイスの例 \(634 ページ\)](#)
- [EtherChannel インターフェイスと冗長インターフェイスの履歴 \(635 ページ\)](#)

EtherChannel インターフェイスと冗長インターフェイスについて

この項では、EtherChannel インターフェイスと冗長インターフェイスについて説明します。

冗長インターフェイス

論理冗長インターフェイスは、物理インターフェイスのペア（アクティブインターフェイスとスタンバイインターフェイス）で構成されます。アクティブインターフェイスで障害が発生すると、スタンバイインターフェイスがアクティブになって、トラフィックを通過させ始めます。冗長インターフェイスを設定してASAの信頼性を高めることができます。この機能は、デバイスレベルのフェールオーバーとは別個のものです。必要な場合はデバイスレベルのフェールオーバーとともに冗長インターフェイスも設定できます。

最大 8 個の冗長インターフェイス ペアを設定できます。

冗長インターフェイスの MAC アドレス

冗長インターフェイスでは、追加した最初の物理インターフェイスの MAC アドレスを使用します。コンフィギュレーションでメンバー インターフェイスの順序を変更すると、MAC アドレスは、リストの最初になったインターフェイスの MAC アドレスと一致するように変更されます。または、冗長インターフェイスに手動で MAC アドレスを割り当てることができます。これはメンバー インターフェイスの MAC アドレスに関係なく使用されます。アクティブインターフェイスがスタンバイインターフェイスにフェールオーバーすると、トラフィックが中断しないように同じ MAC アドレスが維持されます。

関連トピック

[MTUおよび TCP MSS の設定](#) (720 ページ)

[マルチ コンテキストの設定](#) (254 ページ)

EtherChannel

802.3ad EtherChannel は、単一のネットワークの帯域幅を増やすことができるように、個別のイーサネットリンク（チャンネルグループ）のバンドルで構成される論理インターフェイスです（ポートチャンネルインターフェイスと呼びます）。ポートチャンネルインターフェイスは、インターフェイス関連の機能を設定するときに、物理インターフェイスと同じように使用します。

最大 48 個の EtherChannel を設定できます。

チャンネルグループのインターフェイス

各チャンネルグループは、最大 16 個のアクティブインターフェイスを設定できます。8 個のアクティブインターフェイスだけをサポートするスイッチの場合、1つのチャンネルグループに最

大 16 個のインターフェイスを割り当てることができます。インターフェイスは 8 個のみアクティブにできるため、残りのインターフェイスは、インターフェイスの障害が発生した場合のスタンバイリンクとして動作できます。16 個のアクティブインターフェイスの場合、スイッチがこの機能をサポートしている必要があります（たとえば、Cisco Nexus 7000 と F2 シリーズ 10 ギガビットイーサネットモジュール）。

チャンネルグループのすべてのインターフェイスは、同じタイプと速度である必要があります。チャンネルグループに追加された最初のインターフェイスによって、正しいタイプと速度が決まります。RJ-45 または SFP コネクタのいずれも設定できるインターフェイスでは、同一の EtherChannel に RJ-45、SFP 両方のインターフェイスを含めることができます。

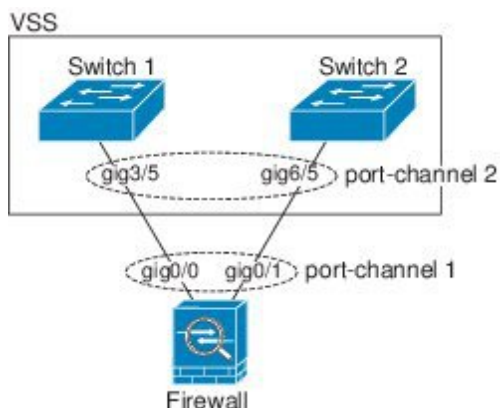
EtherChannel によって、チャンネル内の使用可能なすべてのアクティブインターフェイスのトラフィックが集約されます。インターフェイスは、送信元または宛先 MAC アドレス、IP アドレス、TCP および UDP ポート番号、および VLAN 番号に基づいて、独自のハッシュアルゴリズムを使用して選択されます。

別のデバイスの EtherChannel への接続

ASA EtherChannel の接続先のデバイスも 802.3ad EtherChannel をサポートしている必要があります。たとえば、Catalyst 6500 スイッチまたは Cisco Nexus 7000 に接続できます。

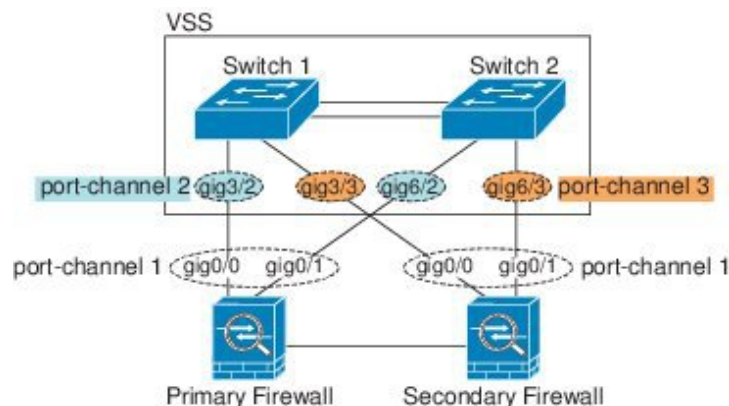
スイッチが仮想スイッチングシステム（VSS）または仮想ポートチャンネル（vPC）の一部である場合、同じ EtherChannel 内の ASA インターフェイスを VSS/vPC 内の個別のスイッチに接続できます。スイッチインターフェイスは同じ EtherChannel ポートチャンネルインターフェイスのメンバです。複数の個別のスイッチが単一のスイッチのように動作するからです。

図 55: VSS/vPC への接続



ASA をアクティブ/スタンバイ フェールオーバー配置で使用する場合、ASA ごとに 1 つ、VSS/vPC 内のスイッチで個別の EtherChannel を作成する必要があります。各 ASA で、1 つの EtherChannel が両方のスイッチに接続します。すべてのスイッチインターフェイスを両方の ASA に接続する単一の EtherChannel にグループ化できる場合でも（この場合、個別の ASA システム ID のため、EtherChannel は確立されません）、単一の EtherChannel は望ましくありません。これは、トラフィックをスタンバイ ASA に送信しないようにするためです。

図 56: アクティブ/スタンバイ フェールオーバーと VSS/vPC



Link Aggregation Control Protocol

リンク集約制御プロトコル（LACP）では、2つのネットワーク デバイス間でリンク集約制御プロトコルデータユニット（LACPDU）を交換することによって、インターフェイスが集約されます。

EtherChannel 内の各物理インターフェイスを次のように設定できます。

- アクティブ：LACP アップデートを送信および受信します。アクティブ EtherChannel は、アクティブまたはパッシブ EtherChannel と接続を確立できます。LACP トラフィックを最小にする必要がある場合以外は、アクティブ モードを使用する必要があります。
- パッシブ：LACP アップデートを受信します。パッシブ EtherChannel は、アクティブ EtherChannel のみと接続を確立できます。
- オン：EtherChannel は常にオンであり、LACP は使用されません。「オン」の EtherChannel は、別の「オン」の EtherChannel のみと接続を確立できます。

LACP では、ユーザが介入しなくても、EtherChannel へのリンクの自動追加および削除が調整されます。また、コンフィギュレーションの誤りが処理され、メンバインターフェイスの両端が正しいチャンネルグループに接続されていることがチェックされます。「オン」モードではインターフェイスがダウンしたときにチャンネルグループ内のスタンバイ インターフェイスを使用できず、接続とコンフィギュレーションはチェックされません。

ロード バランシング

ASA は、パケットの送信元および宛先 IP アドレスをハッシュすることによって、パケットを EtherChannel 内のインターフェイスに分散します（この基準は設定可能です）。生成されたハッシュ値をアクティブなリンクの数で割り、そのモジュロ演算で求められた余りの値によってフローの割り当て先のインターフェイスが決まります。`hash_value mod active_links`の結果が 0 となるすべてのパケットは、EtherChannel 内の最初のインターフェイスへ送信され、以降は結果が 1 となるものは 2 番目のインターフェイスへ、結果が 2 となるものは 3 番目のインターフェイスへ、というように送信されます。たとえば、15 個のアクティブリンクがある場合、モジュ

ロ演算では 0 ~ 14 の値が得られます。6 個のアクティブ リンクの場合、値は 0 ~ 5 となり、以降も同様になります。

クラスタリングのスパンド EtherChannel では、ロードバランシングは ASA ごとに行われます。たとえば、8 台の ASA にわたるスパンド EtherChannel 内に 32 個のアクティブ インターフェイスがあり、EtherChannel 内の 1 台の ASA あたり 4 個のインターフェイスがある場合、ロードバランシングは 1 台の ASA の 4 個のインターフェイス間でのみ行われます。

アクティブ インターフェイスがダウンし、スタンバイ インターフェイスに置き換えられない場合、トラフィックは残りのリンク間で再バランスされます。失敗はレイヤ 2 のスパニングツリーとレイヤ 3 のルーティング テーブルの両方からマスクされるため、他のネットワーク デバイスへのスイッチオーバーはトランスペアレントです。

関連トピック

[EtherChannel のカスタマイズ](#) (632 ページ)

EtherChannel MAC アドレス

1 つのチャンネル グループに含まれるすべてのインターフェイスは、同じ MAC アドレスを共有します。この機能によって、EtherChannel はネットワーク アプリケーションとユーザに対してトランスペアレントになります。ネットワーク アプリケーションやユーザから見えるのは 1 つの論理接続のみであり、個々のリンクのことは認識しないからです。

ポートチャンネル インターフェイスは、最も小さいチャンネルグループ インターフェイスの MAC アドレスをポート チャンネル MAC アドレスとして使用します。または、ポートチャンネル インターフェイスの MAC アドレスを手動で設定することもできます。マルチ コンテキスト モードでは、EtherChannel ポート インターフェイスを含め、一意の MAC アドレスを共有インターフェイスに自動的に割り当てることができます。グループ チャンネル インターフェイスのメンバーシップを変更する場合は、固有の MAC アドレスを、手動で設定するか、または共有インターフェイスのマルチ コンテキスト モードでは自動的に設定することを推奨します。ポートチャンネル MAC アドレスを提供していたインターフェイスを削除すると、そのポートチャンネルの MAC アドレスは次に番号が小さいインターフェイスに変わるため、トラフィックが分断されます。

EtherChannel インターフェイスと冗長インターフェイスのガイドライン

Bridge Group

ルーテッドモードでは、EtherChannel はブリッジグループメンバーとしてサポートされません。

フェールオーバー

- 冗長インターフェイスまたは EtherChannel インターフェイスをフェールオーバーリンクとして使用する場合、フェールオーバー ペアの両方の装置でその事前設定を行う必要がある

ります。プライマリ装置で設定し、セカンダリ装置に複製されることは想定できません。これは、フェールオーバー複製にはフェールオーバーリンク自体が必要であるためです。

- 冗長インターフェイスまたは EtherChannel インターフェイスをステートリンクに対して使用する場合、特別なコンフィギュレーションは必要ありません。コンフィギュレーションは通常どおりプライマリ装置から複製されます。
- **monitor-interface** コマンドを使用して、フェールオーバーの冗長インターフェイスまたは EtherChannel インターフェイスをモニタできます。この場合、論理冗長インターフェイス名を必ず参照してください。アクティブなメンバインターフェイスがスタンバイインターフェイスにフェールオーバーした場合、デバイスレベルのフェールオーバーをモニタしているときには、冗長インターフェイスまたは EtherChannel インターフェイスで障害が発生しているようには見えません。すべての物理インターフェイスで障害が発生した場合のみ、冗長インターフェイスまたは EtherChannel インターフェイスで障害が発生しているように見えます (EtherChannel インターフェイスでは、障害の発生が許容されるメンバインターフェイスの数を設定できます)。
- EtherChannel インターフェイスをフェールオーバーリンクまたはステートリンクに対して使用する場合、順序が不正なパケットを防止するために、EtherChannel 内の1つのインターフェイスのみが使用されます。そのインターフェイスで障害が発生した場合は、EtherChannel 内の次のリンクが使用されます。フェールオーバーリンクとして使用中の EtherChannel の設定は変更できません。設定を変更するには、変更時に EtherChannel をシャットダウンするか、フェールオーバーを一時的に無効にする必要があります。どちらの操作でもその間はフェールオーバーは行われません。

サポート モデル

- EtherChannel は ASA アプライアンスでのみサポートされています。ASAv や ASASM ではサポートされません。
- Firepower 2100 および Firepower 4100/9300 シャーシの場合は、ASA OS ではなく FXOS で EtherChannel を設定します。
- Firepower 2100、Firepower 4100/9300 シャーシ および ASASM では、冗長インターフェイスはサポートされません。

クラスタ

- 冗長インターフェイスまたは EtherChannel インターフェイスをクラスタ制御リンクとして使用するときは、クラスタのすべての装置でそのリンクを事前に設定する必要があります。プライマリ装置で設定し、その設定がメンバー装置に複製されると期待することはできません。これは、クラスタ制御リンク自体が複製に必要であるためです。
- スパンド EtherChannel または個別クラスタ インターフェイスを設定するには、クラスタリングの章を参照してください。

冗長インターフェイス

- 最大 8 個の冗長インターフェイス ペアを設定できます。
- すべての ASA コンフィギュレーションは、メンバ物理インターフェイスではなく論理冗長インターフェイスを参照します。
- EtherChannel の一部として冗長インターフェイスを使用することはできません。また、冗長インターフェイスの一部として EtherChannel を使用することはできません。冗長インターフェイスと EtherChannel インターフェイスでは同じ物理インターフェイスを使用できません。ただし、同じ物理インターフェイスを使用するのでなければ、両方のタイプを ASA 上で設定することができます。
- アクティブ インターフェイスをシャットダウンすると、スタンバイ インターフェイスがアクティブになります。
- 冗長インターフェイスは、管理 *slot/port* インターフェイスをメンバーとしてサポートしません。ただし、管理インターフェイス以外の複数インターフェイスからなる冗長インターフェイスを、管理専用として設定できます。

EtherChannel

- EtherChannel は ASA アプライアンスでのみサポートされています。ASA v や ASASM ではサポートされません。
- 最大 48 個の EtherChannel を設定できます。
- 各チャンネルグループは、最大 16 個のアクティブ インターフェイスを設定できます。8 個のアクティブ インターフェイスだけをサポートするスイッチの場合、1 つのチャンネルグループに最大 16 個のインターフェイスを割り当てることができます。インターフェイスは 8 個のみアクティブにできるため、残りのインターフェイスは、インターフェイスの障害が発生した場合のスタンバイ リンクとして動作できます。
- チャンネルグループのすべてのインターフェイスは、同じタイプと速度である必要があります。チャンネルグループに追加された最初のインターフェイスによって、正しいタイプと速度が決まります。RJ-45 または SFP コネクタを使用するように設定できるインターフェイスの場合、同一の EtherChannel に RJ-45 インターフェイスと SFP インターフェイスの両方を含めることができることに注意してください。
- ASA EtherChannel の接続先のデバイスも 802.3ad EtherChannel をサポートしている必要があります。たとえば、Catalyst 6500 スイッチや Cisco Nexus 7000 スイッチに接続できます。
- ASA は、VLAN タグ付きの LACPDU をサポートしていません。Cisco IOS `vlan dot1Q tag native` コマンドを使用して、隣接スイッチのネイティブ VLAN タギングをイネーブルにすると ASA はタグ付きの LACPDU をドロップします。隣接スイッチのネイティブ VLAN タギングは、必ずディセーブルにしてください。マルチ コンテキスト モードでは、これらのメッセージはパケットキャプチャに含まれていないため、問題を効率的に診断できません。

- 15.1(1)S2 以前の Cisco IOS ソフトウェアバージョンを実行する ASA では、スイッチ スタックへの EtherChannel の接続がサポートされていませんでした。デフォルトのスイッチ設定では、ASA EtherChannel がクロス スタックに接続されている場合、マスター スイッチの電源がオフになると、残りのスイッチに接続されている EtherChannel は起動しません。互換性を高めるため、**stack-mac persistent timer** コマンドを設定して、十分なリロード時間を確保できる大きな値、たとえば 8 分、0（無制限）などを設定します。または、15.1(1)S2 など、より安定したスイッチ ソフトウェアバージョンにアップグレードできます。
- すべての ASA コンフィギュレーションは、メンバ物理インターフェイスではなく論理 EtherChannel インターフェイスを参照します。
- EtherChannel の一部として冗長インターフェイスを使用することはできません。また、冗長インターフェイスの一部として EtherChannel を使用することはできません。冗長インターフェイスと EtherChannel インターフェイスでは同じ物理インターフェイスを使用できません。ただし、同じ物理インターフェイスを使用するのでなければ、両方のタイプを ASA 上で設定することができます。

EtherChannel インターフェイスと冗長インターフェイスのデフォルト設定

この項では、工場出荷時のデフォルトコンフィギュレーションが設定されていない場合のインターフェイスのデフォルト設定を示します。

インターフェイスのデフォルトの状態

インターフェイスのデフォルトの状態は、そのタイプおよびコンテキストモードによって異なります。

マルチ コンテキスト モードでは、システム実行スペース内でのインターフェイスの状態にかかわらず、すべての割り当て済みのインターフェイスがデフォルトでイネーブルになっています。ただし、トラフィックがインターフェイスを通過するためには、そのインターフェイスもシステム実行スペース内でイネーブルになっている必要があります。インターフェイスをシステム実行スペースでシャットダウンすると、そのインターフェイスは、それを共有しているすべてのコンテキストでダウンします。

シングルモードまたはシステム実行スペースでは、インターフェイスのデフォルトの状態は次のとおりです。

- 物理インターフェイス：ディセーブル。
- 冗長インターフェイス：イネーブル。ただし、トラフィックが冗長インターフェイスを通過するためには、メンバ物理インターフェイスもイネーブルになっている必要があります。

- EtherChannel ポートチャネル インターフェイス：イネーブル。ただし、トラフィックが EtherChannel を通過するためには、チャンネルグループ物理インターフェイスもイネーブルになっている必要があります。

冗長インターフェイスの設定

論理冗長インターフェイスは、物理インターフェイスのペア（アクティブインターフェイスとスタンバイインターフェイス）で構成されます。アクティブインターフェイスで障害が発生すると、スタンバイインターフェイスがアクティブになって、トラフィックを通過させ始めます。冗長インターフェイスを設定して ASA の信頼性を高めることができます。この機能は、デバイスレベルのフェールオーバーとは別個のものですが、必要な場合はフェールオーバーとともに冗長インターフェイスも設定できます。

この項では、冗長インターフェイスを設定する方法について説明します。

冗長インターフェイスの設定

この項では、冗長インターフェイスを作成する方法について説明します。デフォルトでは、冗長インターフェイスはイネーブルになっています。

始める前に

- 最大 8 個の冗長インターフェイス ペアを設定できます。
- 冗長インターフェイス遅延値は設定可能ですが、デフォルトでは、ASA はそのメンバーインターフェイスの物理タイプに基づくデフォルトの遅延値を継承します。
- 両方のメンバインターフェイスが同じ物理タイプである必要があります。たとえば、両方ともギガビットイーサネットにする必要があります。
- 名前が設定されている場合は、物理インターフェイスを冗長インターフェイスに追加できません。最初に、**no nameif** コマンドを使用して名前を削除する必要があります。
- マルチ コンテキスト モードでは、システム実行スペースで次の手順を実行します。コンテキストからシステム実行スペースに切り替えるには、**changeto system** コマンドを入力します。



注意

コンフィギュレーション内で物理インターフェイスをすでに使用している場合、名前を削除すると、このインターフェイスを参照しているすべてのコンフィギュレーションが消去されます。

手順

ステップ 1 論理冗長インターフェイスを追加します。

interface redundant number

例 :

```
ciscoasa(config)# interface redundant 1
```

number 引数は、1 ~ 8 の整数です。

冗長インターフェイスの名前などの論理パラメータを設定する前に、少なくとも1つのメンバーインターフェイスを冗長インターフェイスに追加する必要があります。

ステップ 2 最初のメンバーインターフェイスを冗長インターフェイスに追加します。

member-interface physical_interface

例 :

```
ciscoasa(config-if)# member-interface gigabitethernet 0/0
```

冗長インターフェイスは、**Management slot/port** インターフェイスをメンバとしてサポートしません。

インターフェイスを追加すると、インターフェイスのコンフィギュレーション (IP アドレスなど) はすべて削除されます。

ステップ 3 2番目のメンバーインターフェイスを冗長インターフェイスに追加します。

member-interface physical_interface

例 :

```
ciscoasa(config-if)# member-interface gigabitethernet 0/1
```

2つ目のインターフェイスの物理タイプは、必ず最初のインターフェイスと同じにしてください。

メンバーインターフェイスを削除するには、**no member-interface physical_interface** コマンドを入力します。冗長インターフェイスから両方のメンバインターフェイスは削除できません。冗長インターフェイスには、少なくとも1つのメンバインターフェイスが必要です。

例

次の例では、2つの冗長インターフェイスを作成します。

```
ciscoasa(config)# interface redundant 1
ciscoasa(config-if)# member-interface gigabitethernet 0/0
```

```
ciscoasa(config-if)# member-interface gigabitethernet 0/1
ciscoasa(config-if)# interface redundant 2
ciscoasa(config-if)# member-interface gigabitethernet 0/2
ciscoasa(config-if)# member-interface gigabitethernet 0/3
```

アクティブインターフェイスの変更

デフォルトでは、コンフィギュレーションで最初にリストされているインターフェイスが（使用可能であれば）、アクティブインターフェイスになります。

手順

ステップ 1 どのインターフェイスがアクティブかを表示するには、で次のコマンドを入力します。

```
show interface redundant number detail | grep Member
```

例：

```
ciscoasa# show interface redundant1 detail | grep Member
Members GigabitEthernet0/3(Active), GigabitEthernet0/2
```

ステップ 2 アクティブインターフェイスを変更します。

```
redundant-interface redundant number active-member physical_interface
```

redundantnumber 引数には、冗長インターフェイス ID (**redundant1** など) を指定します。

physical_interface には、アクティブにするメンバインターフェイスの ID を指定します。

EtherChannel の設定

ここでは、EtherChannel ポートチャンネル インターフェイスの作成、インターフェイスの EtherChannel への割り当て、EtherChannel のカスタマイズ方法について説明します。

EtherChannel へのインターフェイスの追加

ここでは、EtherChannel ポートチャンネル インターフェイスを作成し、インターフェイスを EtherChannel に割り当てる方法について説明します。デフォルトでは、ポートチャンネル インターフェイスはイネーブルになっています。

始める前に

- 最大 48 個の EtherChannel を設定できます。

- 各チャンネルグループは、最大 16 個のアクティブ インターフェイスを設定できます。8 個のアクティブ インターフェイスだけをサポートするスイッチの場合、1 つのチャンネルグループに最大 16 個のインターフェイスを割り当てることができます。インターフェイスは 8 個のみアクティブにできるため、残りのインターフェイスは、インターフェイスの障害が発生した場合のスタンバイ リンクとして動作できます。
- クラスタリング用にスパンド EtherChannel を設定するには、この手順の代わりにクラスタリングの章を参照してください。
- チャンネルグループのすべてのインターフェイスは、同じタイプ、速度、および二重通信である必要があります。半二重はサポートされません。RJ-45 または SFP コネクタを使用するように設定できるインターフェイスの場合、同一の EtherChannel に RJ-45 インターフェイスと SFP インターフェイスの両方を含めることができることに注意してください。
- 名前が設定されている場合は、物理インターフェイスをチャンネルグループに追加できません。最初に、**no nameif** コマンドを使用して、名前を削除する必要があります。
- マルチ コンテキスト モードでは、システム実行スペースで次の手順を実行します。コンテキストからシステム実行スペースに切り替えるには、**changeto system** コマンドを入力します。



注意 コンフィギュレーション内で物理インターフェイスをすでに使用している場合、名前を削除すると、このインターフェイスを参照しているすべてのコンフィギュレーションが消去されます。

手順

ステップ 1 チャンネルグループに追加するインターフェイスを指定します。

interface *physical_interface*

例 :

```
ciscoasa(config)# interface gigabitethernet 0/0
```

physical_interface ID には、タイプ、スロット、およびポート番号 (type[slot]/port) が含まれます。チャンネルグループのこの最初のインターフェイスによって、グループ内の他のすべてのインターフェイスのタイプと速度が決まります。

トランスペアレントモードで、複数の管理インターフェイスがあるチャンネルグループを作成する場合は、この EtherChannel を管理専用インターフェイスとして使用できます。

ステップ 2 この物理インターフェイスを EtherChannel に割り当てます。

channel-group *channel_id* mode {active | passive | on}

例 :


```
ciscoasa(config-if)# channel-group 1 mode active
```

channel_id は 1 ~ 48 の整数です。このチャンネル ID のポートチャンネルインターフェイスがコンフィギュレーションにまだ存在しない場合、ポートチャンネルインターフェイスが作成されません。

interface port-channel *channel_id*

active モードを使用することを推奨します。

ステップ 3 (オプション) チャンネルグループの物理インターフェイスのプライオリティを設定します。

lacp port-priority *number*

例 :

```
ciscoasa(config-if)# lacp port-priority 12345
```

プライオリティの *number* は、1 ~ 65535 の整数です。デフォルトは 32768 です。数字が大きいほど、プライオリティは低くなります。使用可能な数よりも多くのインターフェイスを割り当てた場合、ASA ではこの設定を使用して、アクティブインターフェイスとスタンバイインターフェイスを決定します。ポートプライオリティ設定がすべてのインターフェイスで同じ場合、プライオリティはインターフェイス ID (スロット/ポート) で決まります。最も小さいインターフェイス ID が、最も高いプライオリティになります。たとえば、GigabitEthernet 0/0 のプライオリティは GigabitEthernet 0/1 よりも高くなります。

あるインターフェイスについて、インターフェイス ID は大きいですが、そのインターフェイスがアクティブになるように優先順位を付ける場合は、より小さい値を持つようにこのコマンドを設定します。たとえば、GigabitEthernet 1/3 を GigabitEthernet 0/7 よりも前にアクティブにするには、**lacp port-priority** の値を、1/3 インターフェイスでは 12345 とし、0/7 インターフェイスではデフォルトの 32768 とします。

EtherChannel の反対の端にあるデバイスのポートプライオリティが衝突している場合、システムプライオリティを使用して使用するポートプライオリティが決定されます。**lacp system-priority** コマンドを参照してください。

ステップ 4 チャンネルグループに追加するインターフェイスごとに、ステップ 1 ~ 3 を繰り返します。

チャンネルグループの各インターフェイスのタイプと速度が同一であることが必要です。半二重はサポートされません。一致しないインターフェイスを追加すると、一時停止状態になります。

関連トピック

[Link Aggregation Control Protocol \(622 ページ\)](#)

[EtherChannel のカスタマイズ \(632 ページ\)](#)

EtherChannel のカスタマイズ

この項では、EtherChannel のインターフェイスの最大数、EtherChannel をアクティブにするための動作インターフェイスの最小数、ロードバランシング アルゴリズム、およびその他のオプション パラメータを設定する方法について説明します。

手順

ステップ 1 ポートチャンネル インターフェイスを指定します。

interface port-channel *channel_id*

例 :

```
ciscoasa(config)# interface port-channel 1
```

このインターフェイスは、チャンネルグループにインターフェイスを追加したときに自動的に作成されたものです。まだインターフェイスを追加していない場合は、このコマンドを実行するとポートチャンネル インターフェイスが作成されます。

少なくとも 1 つのメンバー インターフェイスをポートチャンネル インターフェイスに追加してからでなければ、インターフェイスの論理パラメータ（名前など）は設定できません。

ステップ 2 チャンネルグループで許可されるアクティブ インターフェイスの最大数を指定します。

lacp max-bundle *number*

例 :

```
ciscoasa(config-if)# lacp max-bundle 6
```

number には、1 ~ 16 の範囲内の値を入力します。デフォルトは 16 です。スイッチが 16 個のアクティブ インターフェイスをサポートしていない場合、このコマンドは必ず 8 以下に設定する必要があります。

ステップ 3 ポートチャンネル インターフェイスがアクティブになるために必要な、アクティブ インターフェイスの最小数を指定します。

port-channel min-bundle *number*

例 :

```
ciscoasa(config-if)# port-channel min-bundle 2
```

number には、1 ~ 16 の範囲内の値を入力します。デフォルトは 1 です。チャンネルグループ内のアクティブ インターフェイス数がこの値よりも小さい場合、ポートチャンネル インターフェイスがダウンし、デバイスレベル フェールオーバーが開始されます。

ステップ 4 ロードバランシング アルゴリズムを設定します。

```
port-channel load-balance {dst-ip |dst-ip-port |dst-mac |dst-port |src-dst-ip |src-dst-ip-port |src-dst-mac  
|src-dst-port |src-ip |src-ip-port |src-mac |src-port |vlan-dst-ip |vlan-dst-ip-port |vlan-only  
|vlan-src-dst-ip |vlan-src-dst-ip-port |vlan-src-ip |vlan-src-ip-port}
```

例 :

```
ciscoasa(config-if)# port-channel load-balance src-dst-mac
```

デフォルトでは、ASA はパケットの送信元および宛先 IP アドレス (**src-dst-ip**) に従ってインターフェイスでのパケットの負荷を分散します。パケットの分類の基準となるプロパティを変更する場合は、このコマンドを使用します。たとえば、トラフィックが同じ送信元および宛先 IP アドレスに大きく偏っている場合、EtherChannel 内のインターフェイスに対するトラフィックの割り当てがアンバランスになります。別のアルゴリズムに変更すると、トラフィックはより均等に分散される場合があります。

ステップ 5 LACP システム プライオリティを設定します。

```
lacp system-priority number
```

例 :

```
ciscoasa(config)# lacp system-priority 12345
```

number には、1 ~ 65535 の範囲内の値を入力します。デフォルトは 32768 です。数字が大きいほど、プライオリティは低くなります。このコマンドは、ASA に対してグローバルです。

EtherChannel の反対の端にあるデバイスのポートプライオリティが衝突している場合、システムプライオリティを使用して使用するポートプライオリティが決定されます。EtherChannel 内のインターフェイスプライオリティについては、**lacp port-priority** コマンドを参照してください。

ステップ 6 (オプション) ポートチャンネルインターフェイスのイーサネットプロパティを設定します。この設定は、個別インターフェイスに対して設定されたプロパティよりも優先されます。

イーサネットのコマンドについては、[物理インターフェイスのイネーブル化およびイーサネットパラメータの設定 \(611 ページ\)](#) を参照してください。これらのパラメータはチャンネルグループのすべてのインターフェイスで一致している必要があるため、この方法はこれらのパラメータを設定するショートカットになります。

関連トピック

[ロードバランシング \(622 ページ\)](#)

[EtherChannel へのインターフェイスの追加 \(629 ページ\)](#)

EtherChannel および冗長インターフェイスのモニタリング

次のコマンドを参照してください。

- **show interface**

インターフェイス統計情報を表示します。

- **show interface ip brief**

インターフェイスの IP アドレスとステータスを表示します。

- **show lacp** *{[channel_group_number] {counters | internal | neighbor} | sys-id}*

EtherChannel の場合は、LACP 情報（トラフィック統計情報、システム ID、ネイバーの詳細など）が表示されます。

- **show port-channel** *[channel_group_number] [brief | detail | port | protocol | summary]*

EtherChannel の場合は、EtherChannel 情報が、詳細な 1 行サマリー形式で表示されます。このコマンドは、ポートとポートチャネルの情報も表示します。

- **show port-channel channel_group_number load-balance** *[hash-result {ip | ipv6 | l4port | mac | mixed | vlan-only} parameters]*

EtherChannel の場合は、ポートチャネル負荷分散情報が、指定のパラメータセットに対するハッシュ結果および選択されたメンバー インターフェイスとともに表示されます。

EtherChannel インターフェイスと冗長インターフェイスの例

次の例では、3つのインターフェイスを EtherChannel の一部として設定します。また、システムプライオリティをより高く設定するとともに、GigabitEthernet 0/2 のプライオリティを他のインターフェイスよりも高く設定します。これは、8個を超えるインターフェイスが EtherChannel に割り当てられた場合に備えるためです。

```
lacp system-priority 1234
interface GigabitEthernet0/0
  channel-group 1 mode active
interface GigabitEthernet0/1
  channel-group 1 mode active
interface GigabitEthernet0/2
  lacp port-priority 1234
  channel-group 1 mode passive
interface Port-channel1
  lacp max-bundle 4
  port-channel min-bundle 2
  port-channel load-balance dst-ip
```

EtherChannel インターフェイスと冗長インターフェイスの履歴

表 20: EtherChannel インターフェイスと冗長インターフェイスの履歴

機能名	リリース	機能情報
冗長インターフェイス	8.0(2)	論理冗長インターフェイスは、アクティブとスタンバイの物理インターフェイスからなるペアです。アクティブインターフェイスで障害が発生すると、スタンバイインターフェイスがアクティブになって、トラフィックを通過させ始めます。冗長インターフェイスを設定して ASA の信頼性を高めることができます。この機能は、デバイスレベルのフェールオーバーとは別個のものですが、必要な場合はフェールオーバーとともに冗長インターフェイスも設定できます。最大 8 個の冗長インターフェイスペアを設定できます。
EtherChannel サポート	8.4(1)	<p>最大 48 個の 802.3ad EtherChannel (1 つあたりのアクティブインターフェイス 8 個) を設定できます。</p> <p>channel-group、lacp port-priority、interface port-channel、lacp max-bundle、port-channel min-bundle、port-channel load-balance、lacp system-priority、clear lacp counters、show lacp、show port-channel の各コマンドが導入されました。</p> <p>(注) EtherChannel は ASA 5505 ではサポートされません。</p>

機能名	リリース	機能情報
EtherChannel あたり 16 個のアクティブリンクのサポート	9.2(1)	<p>EtherChannel あたり最大で 16 個のアクティブリンクを設定できるようになりました。これまでは、8 個のアクティブリンクと 8 個のスタンバイリンクが設定できました。スイッチは、16 個のアクティブリンクをサポート可能である必要があります（たとえば、Cisco Nexus 7000 と F2 シリーズ 10 ギガビットイーサネットモジュール）。</p> <p>(注) 旧バージョンの ASA からアップグレードする場合、互換性を得るために、アクティブなインターフェイスの最大数を 8 に設定します (lcp max-bundle コマンド)。</p> <p>次のコマンドが変更されました。 lcp max-bundle および port-channel min-bundle。</p>



第 14 章

VLAN インターフェイス

この章では、VLAN サブインターフェイスを設定する方法について説明します。



(注) マルチコンテキストモードでは、この項のすべてのタスクをシステム実行スペースで実行してください。コンテキストからシステム実行スペースに切り替えるには、**changeto system** コマンドを入力します。。

- [VLAN インターフェイスの概要 \(637 ページ\)](#)
- [VLAN インターフェイスのライセンス \(638 ページ\)](#)
- [VLAN インターフェイスのガイドライン \(639 ページ\)](#)
- [VLAN インターフェイスのデフォルト設定 \(640 ページ\)](#)
- [VLAN サブインターフェイスと 802.1Q トランキングの設定 \(640 ページ\)](#)
- [VLAN インターフェイスのモニタリング \(642 ページ\)](#)
- [VLAN インターフェイスの例 \(642 ページ\)](#)
- [VLAN インターフェイスの履歴 \(643 ページ\)](#)

VLAN インターフェイスの概要

VLAN サブインターフェイスを使用すると、1つの物理インターフェイス、冗長インターフェイス、または EtherChannel インターフェイスを、異なる VLAN ID でタグ付けされた複数の論理インターフェイスに分割できます。VLAN サブインターフェイスが1つ以上あるインターフェイスは、自動的に 802.1Q トランクとして設定されます。VLAN では、所定の物理インターフェイス上でトラフィックを分離しておくことができるため、物理インターフェイスまたは ASA を追加しなくても、ネットワーク上で使用できるインターフェイスの数を増やすことができます。この機能は、各コンテキストに固有のインターフェイスを割り当てることができるので、マルチコンテキストモードで特に便利です。

1つのプライマリ VLAN と1つまたは複数のセカンダリ VLAN を設定できます。ASA はセカンダリ VLAN でトラフィックを受信すると、それをプライマリ VLAN にマップします。

VLAN インターフェイスのライセンス

モデル	ライセンス要件
ASA 5506-X	基本ライセンス : 5
ASA 5506W-X	Security Plus ライセンス : 30
ASA 5506H-X	
ASA 5508-X	基本ライセンス : 50
ASA 5512-X	基本ライセンス : 50 Security Plus ライセンス : 100
ASA 5515-X	基本ライセンス : 100
ASA 5516-X	基本ライセンス : 50
ASA 5525-X	基本ライセンス : 200
ASA 5545-X	基本ライセンス : 300
ASA 5555-X	基本ライセンス : 500
ASA 5585-X	基本ライセンスと Security Plus ライセンス : 1024
Firepower 2100	標準ライセンス : 1024
Firepower 4100 の ASA	標準ライセンス : 1024
Firepower 9300 の ASA	標準ライセンス : 1024
ISA 3000	基本ライセンス : 5 Security Plus ライセンス : 25
ASAv5	標準ライセンス : 50
ASAv10	
ASAv30	標準ライセンス : 200
ASAv50	標準ライセンス : 1024
ASASM	サポートしない



- (注) VLAN 制限の対象としてカウントするインターフェイスに、VLAN を割り当てます。たとえば、次のようになります。

```
interface gigabitethernet 0/0.100
  vlan 100
```

VLAN インターフェイスのガイドライン

サポート モデル

- ASASM : VLAN サブインターフェイスは、ASASM ではサポートされません。ASASM のインターフェイスは、すでにスイッチから割り当てられた VLAN インターフェイスです。

その他のガイドライン

- 物理インターフェイス上のタグなしパケットの禁止：サブインターフェイスを使用する場合、物理インターフェイスでトラフィックを通過させないようにすることもよくあります。物理インターフェイスはタグのないパケットを通過させることができるためです。この特性は、冗長インターフェイスペアのアクティブな物理インターフェイスと EtherChannel リンクにも当てはまります。トラフィックがサブインターフェイスを通過するには、物理インターフェイス、冗長インターフェイス、または EtherChannel インターフェイスがイネーブルになっている必要があるため、トラフィックが物理インターフェイス、冗長インターフェイス、または EtherChannel インターフェイスを通過しないように、**nameif** コマンドを除外してください。物理インターフェイス、冗長インターフェイス、または EtherChannel インターフェイスでタグのないパケットを通過させる場合は、通常通り **nameif** コマンドを設定できます。
- (ASA 5585-X を除くすべてのモデル) サブインターフェイスは、管理インターフェイスでは設定できません。
- ASA は Dynamic Trunking Protocol (DTP) をサポートしていないため、接続されているスイッチポートを無条件にトランキングするように設定する必要があります。
- 親インターフェイスの同じ Burned-In MAC Address を使用するので、ASA で定義されたサブインターフェイスに一意的な MAC アドレスを割り当てることもできます。たとえば、サービスプロバイダーによっては、MAC アドレスに基づいてアクセスコントロールを実行する場合があります。また、IPv6 リンクローカルアドレスは MAC アドレスに基づいて生成されるため、サブインターフェイスに一意的な MAC アドレスを割り当てることで、一意の IPv6 リンクローカルアドレスが可能になり、ASA で特定のインスタンスでのトラフィックの中断を避けることができます。

VLAN インターフェイスのデフォルト設定

この項では、工場出荷時のデフォルトコンフィギュレーションが設定されていない場合のインターフェイスのデフォルト設定を示します。

インターフェイスのデフォルトの状態

インターフェイスのデフォルトの状態は、そのタイプおよびコンテキストモードによって異なります。

マルチ コンテキスト モードでは、システム実行スペース内でのインターフェイスの状態にかかわらず、すべての割り当て済みのインターフェイスがデフォルトでイネーブルになっています。ただし、トラフィックがインターフェイスを通過するためには、そのインターフェイスもシステム実行スペース内でイネーブルになっている必要があります。インターフェイスをシステム実行スペースでシャットダウンすると、そのインターフェイスは、それを共有しているすべてのコンテキストでダウンします。

シングルモードまたはシステム実行スペースでは、インターフェイスのデフォルトの状態は次のとおりです。

- 物理インターフェイス：ディセーブル。
- VLAN サブインターフェイス：イネーブル。ただし、トラフィックがサブインターフェイスを通過するためには、物理インターフェイスもイネーブルになっている必要があります。

VLAN サブインターフェイスと 802.1Q トランキングの設定

VLAN サブインターフェイスを物理インターフェイス、冗長インターフェイス、または EtherChannel インターフェイスに追加します。

始める前に

マルチ コンテキスト モードでは、システム実行スペースで次の手順を実行します。コンテキストからシステム実行スペースに切り替えるには、**changeto system** コマンドを入力します。

手順

ステップ 1 新しいサブインターフェイスを指定します。

```
interface {physical_interface | redundant number | port-channel number}.subinterface
```

例：

```
ciscoasa(config)# interface gigabitethernet 0/1.100
```

redundant number 引数には、冗長インターフェイス ID (**redundant 1** など) を指定します。
port-channel number 引数は、**port-channel 1** などの EtherChannel インターフェイス ID です。
subinterface ID は、1 ~ 4294967293 の整数です。

ステップ 2 サブインターフェイスの VLAN を指定します。

```
vlan vlan_id [ secondary vlan_range ]
```

例 :

```
ciscoasa(config-subif)# vlan 101 secondary 52 64,66-74
```

vlan_id は、1 ~ 4094 の整数です。VLAN ID には、接続されているスイッチで予約されているものがあります。詳細については、スイッチのマニュアルを参照してください。

セカンダリ VLAN は、(連続する範囲について) スペース、カンマ、およびダッシュで区切ることができます。ASA はセカンダリ VLAN でトラフィックを受信すると、そのトラフィックをプライマリ VLAN にマップします。

同じ VLAN を複数のサブインターフェイスに関連付けることはできません。VLAN を物理インターフェイスに割り当てることはできません。トラフィックがサブインターフェイスを通過するには、各サブインターフェイスに VLAN ID が必要となります。VLAN ID を変更するために **no** オプションで古い VLAN ID を削除する必要はありません。別の VLAN ID を指定して **vlan** コマンドを入力すると、ASA によって古い ID が変更されます。リストからいくつかのセカンダリ VLAN を削除するには、**no** コマンドを使用して削除する VLAN のみをリストすることができます。リストされた VLAN のみを選択的に削除できます。たとえば、範囲内の 1 つの VLAN を削除することはできません。

例

次に、一連のセカンダリ VLAN を VLAN 200 にマップする例を示します。

```
interface gigabitethernet 0/6.200
  vlan 200 secondary 500 503 600-700
```

次に、リストからセカンダリ VLAN 503 を削除する例を示します。

```
no vlan 200 secondary 503
show running-config interface gigabitethernet0/6.200
!
interface GigabitEthernet0/6.200
  vlan 200 secondary 500 600-700
  no nameif
  no security-level
  no ip address
```

関連トピック

[VLAN インターフェイスのライセンス](#) (638 ページ)

VLAN インターフェイスのモニタリング

次のコマンドを参照してください。

- **show interface**

インターフェイス統計情報を表示します。

- **show interface ip brief**

インターフェイスの IP アドレスとステータスを表示します。

- **show vlan mapping**

マップされるインターフェイス、セカンダリ VLAN およびプライマリ VLAN を表示します。

VLAN インターフェイスの例

次に、シングルモードでサブインターフェイスのパラメータを設定する例を示します。

```
interface gigabitethernet 0/1
  no nameif
  no security-level
  no ip address
  no shutdown
interface gigabitethernet 0/1.1
  vlan 101
  nameif inside
  security-level 100
  ip address 192.168.6.6 255.255.255.0
  no shutdown
```

次に、Catalyst 6500 でどのように VLAN マッピングが機能するのかを示します。ノードを PVLANS に接続する方法については、『Catalyst 6500 設定ガイド』を参照してください。

ASA Configuration

```
interface GigabitEthernet1/1
  description Connected to Switch GigabitEthernet1/5
  no nameif
  no security-level
  no ip address
  no shutdown
!
interface GigabitEthernet1/1.70
  vlan 70 secondary 71 72
  nameif vlan_map1
  security-level 50
  ip address 10.11.1.2 255.255.255.0
```

```

    no shutdown
    !
interface GigabitEthernet1/2
  nameif outside
  security-level 0
  ip address 172.16.171.31 255.255.255.0
  no shutdown

Catalyst 6500 Configuration

vlan 70
  private-vlan primary
  private-vlan association 71-72
  !
vlan 71
  private-vlan community
  !
vlan 72
  private-vlan isolated
  !
interface GigabitEthernet1/5
  description Connected to ASA GigabitEthernet1/1
  switchport
  switchport trunk encapsulation dot1q
  switchport trunk allowed vlan 70-72
  switchport mode trunk
  !

```

VLAN インターフェイスの履歴

表 21: VLAN インターフェイスの履歴

機能名	リリース	機能情報
VLAN 数の増加	7.0(5)	<p>次の制限値が増加されました。</p> <ul style="list-style-type: none"> • ASA 5510 基本ライセンスの VLAN 数が 0 から 10 に増えました。 • ASA 5510 Security Plus ライセンスの VLAN 数が 10 から 25 に増えました。 • ASA 5520 の VLAN 数が 25 から 100 に増えました。 • ASA 5540 の VLAN 数が 100 から 200 に増えました。

機能名	リリース	機能情報
VLAN 数の増加	7.2(2)	VLAN の制限値が変更されました。 ASA 5510 の基本ライセンスでは 10 から 50 に、Security Plus ライセンスでは 25 から 100 に、ASA 5520 では 100 から 150 に、ASA 5550 では 200 から 250 に増えています。
ASA 5580 の VLAN 数の増加	8.1(2)	ASA 5580 上でサポートされる VLAN 数が 100 から 250 に増加されました。
セカンダリ VLAN のプライマリ VLAN へのマッピングのサポート	9.5(2)	サブインターフェイスで、1 つ以上のセカンダリ VLAN を設定できるようになりました。ASA はセカンダリ VLAN でトラフィックを受信すると、それをプライマリ VLAN にマップします。 次のコマンドを導入または変更しました。 vlan secondary 、 show vlan mapping



第 15 章

VXLAN インターフェイス

この章では、仮想拡張 LAN (VXLAN) インターフェイスを設定する方法について説明します。VXLAN は、レイヤ 2 ネットワークを拡張するためにレイヤ 3 物理ネットワーク上のレイヤ 2 仮想ネットワークとして機能します。

- [VXLAN インターフェイスの概要 \(645 ページ\)](#)
- [VXLAN インターフェイスのガイドライン \(651 ページ\)](#)
- [VXLAN インターフェイスのデフォルト設定 \(651 ページ\)](#)
- [VXLAN インターフェイスの設定 \(651 ページ\)](#)
- [VXLAN インターフェイスのモニタリング \(656 ページ\)](#)
- [VXLAN インターフェイスの例 \(658 ページ\)](#)
- [VXLAN インターフェイスの履歴 \(663 ページ\)](#)

VXLAN インターフェイスの概要

VXLAN は、VLAN の場合と同じイーサネットレイヤ 2 ネットワーク サービスを提供しますが、より優れた拡張性と柔軟性を備えています。VLAN と比較して、VXLAN には次の利点があります。

- データセンター全体でのマルチテナント セグメントの柔軟な配置。
- より多くのレイヤ 2 セグメント (最大 1600 万の VXLAN セグメント) に対応するための高度なスケーラビリティ。

ここでは、VXLAN の動作について説明します。詳細については、RFC 7348 を参照してください。

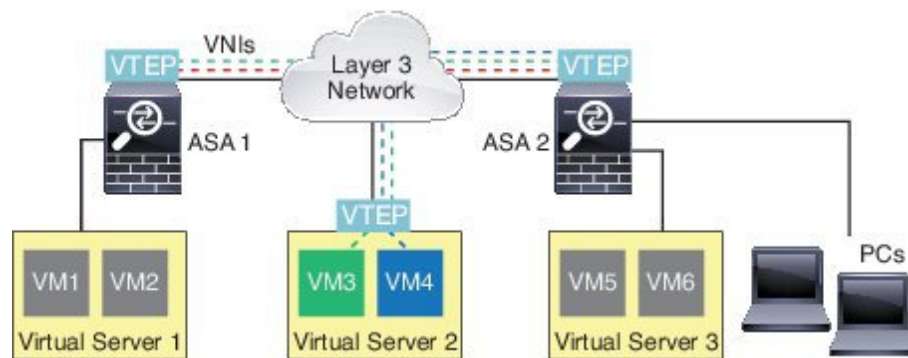
VXLAN カプセル化

VXLAN は、レイヤ 3 ネットワーク上のレイヤ 2 オーバーレイ方式です。VXLAN は、MAC Address-in-User Datagram Protocol (MAC-in-UDP) のカプセル化を使用します。元のレイヤ 2 フレームに VXLAN ヘッダーが追加され、UDP-IP パケットに置かれます。

VXLAN トンネル エンドポイント

VXLAN トンネル エンドポイント (VTEP) デバイスは、VXLAN のカプセル化およびカプセル化解除を実行します。各 VTEP には 2 つのインターフェイス タイプ (セキュリティ ポリシーを適用する VXLAN Network Identifier (VNI) インターフェイスと呼ばれる 1 つ以上の仮想インターフェイスと、VTEP 間に VNI をトンネリングする VTEP 送信元インターフェイスと呼ばれる通常のインターフェイス) があります。VTEP 送信元インターフェイスは、VTEP 間通信のトランスポート IP ネットワークに接続されます。

次の図に、レイヤ 3 ネットワークで VTEP として機能し、サイト間の VNI 1、2、3 を拡張する 2 つの ASA と仮想サーバ 2 を示します。ASA は、VXLAN と VXLAN 以外のネットワークの間のブリッジまたはゲートウェイとして機能します。



VTEP 間の基盤となる IP ネットワークは、VXLAN オーバーレイに依存しません。カプセル化されたパケットは、発信元 IP アドレスとして開始 VTEP を持ち、宛先 IP アドレスとして終端 VTEP を持っており、外部 IP アドレス ヘッダーに基づいてルーティングされます。宛先 IP アドレスは、リモート VTEP が不明な場合、マルチキャストグループにすることができます。デフォルトでは、宛先ポートは UDP ポート 4789 です (ユーザ設定可能)。

VTEP 送信元インターフェイス

VTEP 送信元インターフェイスは、すべての VNI インターフェイスに関連付けられる予定の標準の ASA インターフェイス (物理、冗長、EtherChannel、または VLAN) です。ASA/セキュリティ コンテキストごとに 1 つの VTEP 送信元インターフェイスを設定できます。

VTEP 送信元インターフェイスは、VXLAN トラフィック専用にすることができますが、その使用に制限されません。必要に応じて、インターフェイスを通常のトラフィックに使用し、そのトラフィックのインターフェイスにセキュリティポリシーを適用できます。ただし、VXLAN トラフィックの場合は、すべてのセキュリティポリシーを VNI インターフェイスに適用する必要があります。VTEP インターフェイスは、物理ポートとしてのみ機能します。

トランスペアレントファイアウォールモードでは、VTEP 送信元インターフェイスは、BVI の一部ではないため、その IP アドレスを設定しません。このインターフェイスは、管理インターフェイスが処理される方法に似ています。

VNI インターフェイス

VNI インターフェイスは VLAN インターフェイスに似ています。VNI インターフェイスは、タグリングを使用して特定の物理インターフェイスでのネットワークトラフィックの分割を維持する仮想インターフェイスです。各VNI インターフェイスにセキュリティポリシーを直接適用します。

すべての VNI インターフェイスは、同じ VTEP インターフェイスに関連付けられます。

VXLAN パケット処理

VTEP 送信元インターフェイスを出入りするトラフィックは、VXLAN 処理、特にカプセル化または非カプセル化の対象となります。

カプセル化処理には、次のタスクが含まれます。

- VTEP 送信元インターフェイスにより、VXLAN ヘッダーが含まれている内部 MAC フレームがカプセル化されます。
- UDP チェックサム フィールドがゼロに設定されます。
- 外部フレームの送信元 IP が VTEP インターフェイスの IP に設定されます。
- 外部フレームの宛先 IP がリモート VTEP IP ルックアップによって決定されます。

カプセル化解除については、次の場合に ASA によって VXLAN パケットのみがカプセル化解除されます。

- これが、宛先ポートが 4789 に設定された UDP パケットである場合（この値はユーザ設定可能です）。
- 入力インターフェイスが VTEP 送信元インターフェイスである場合。
- 入力インターフェイスの IP アドレスが宛先 IP アドレスと同じになります。
- VXLAN パケット形式が標準に準拠します。

ピア VTEP

ASA がピア VTEP の背後にあるデバイスにパケットを送信する場合、ASA には次の 2 つの重要な情報が必要です。

- リモート デバイスの宛先 MAC アドレス
- ピア VTEP の宛先 IP アドレス

ASA がこの情報を検出するには 2 つの方法があります。

- 単一のピア VTEP IP アドレスを ASA に静的に設定できます。
手動で複数のピアを定義することはできません。

ASA が VXLAN カプセル化 ARP ブロードキャストを VTEP に送信し、エンドノードの MAC アドレスを取得します。

- マルチキャストグループは、VNI インターフェイスごとに（または VTEP 全体に）設定できます。

ASA は、IP マルチキャストパケット内の VXLAN カプセル化 ARP ブロードキャストパケットを VTEP 送信元インターフェイスを経由して送信します。この ARP 要求への応答により、ASA はリモート VTEP の IP アドレスと、リモートエンドノードの宛先 MAC アドレスの両方を取得することができます。

ASA は VNI インターフェイスのリモート VTEP IP アドレスに対する宛先 MAC アドレスのマッピングを維持します。

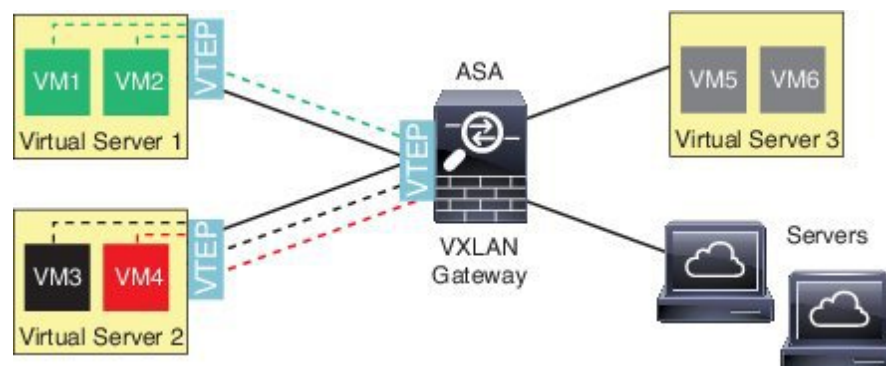
VXLAN 使用例

ここでは、ASA 上への VXLAN の実装事例について説明します。

VXLAN ブリッジまたはゲートウェイの概要

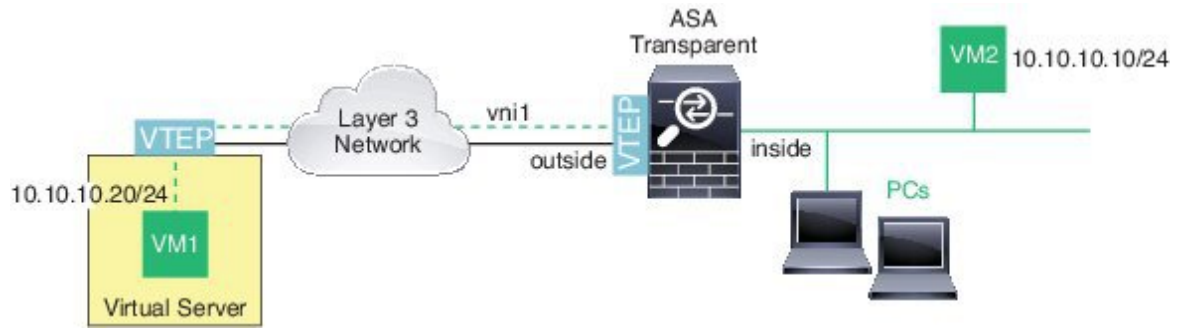
各 ASA の VTEP は、VM、サーバ、PC、VXLAN のオーバーレイ ネットワークなどのエンドノードの間のブリッジまたはゲートウェイとして機能します。VTEP 送信元インターフェイス経由の VXLAN カプセル化を使用して受信された着信フレームの場合は、ASA が VXLAN ヘッダーを抽出して、内部イーサネットフレームの宛先 MAC アドレスに基づいて非 VXLAN ネットワークに接続された物理インターフェイスにその着信フレームを転送します。

ASA は、常に VXLAN パケットを処理します。未処理の VXLAN パケットを他の 2 つの VTEP 間でそのまま転送しません。



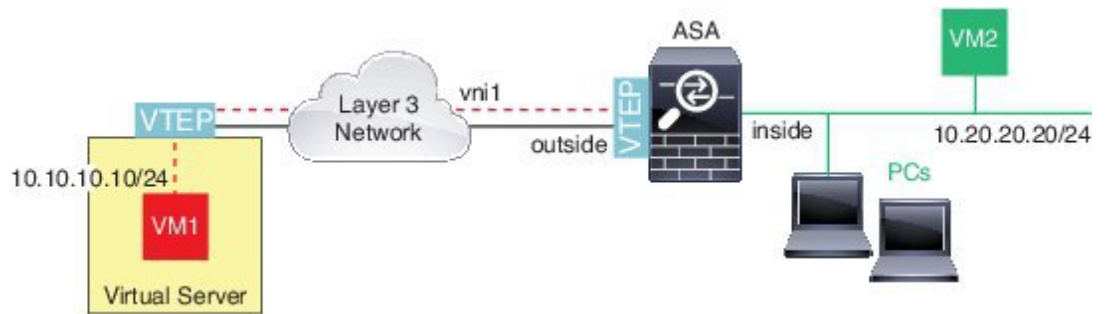
VXLAN ブリッジ

ブリッジグループを使用する場合（トランスペアレントファイアウォールモードまたは任意ルーテッドモード）、ASA は、同じネットワークに存在する VXLAN セグメント（リモート）とローカルセグメント間の VXLAN ブリッジとして機能できます。この場合、ブリッジグループのメンバーは通常インターフェイス 1 つのメンバーが通常のインターフェイスで、もう 1 つのメンバーが VNI インターフェイスです。



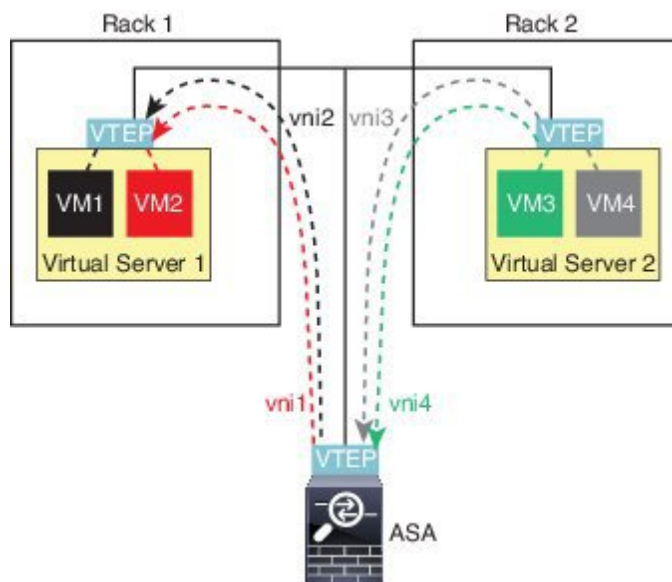
VXLAN ゲートウェイ (ルーテッドモード)

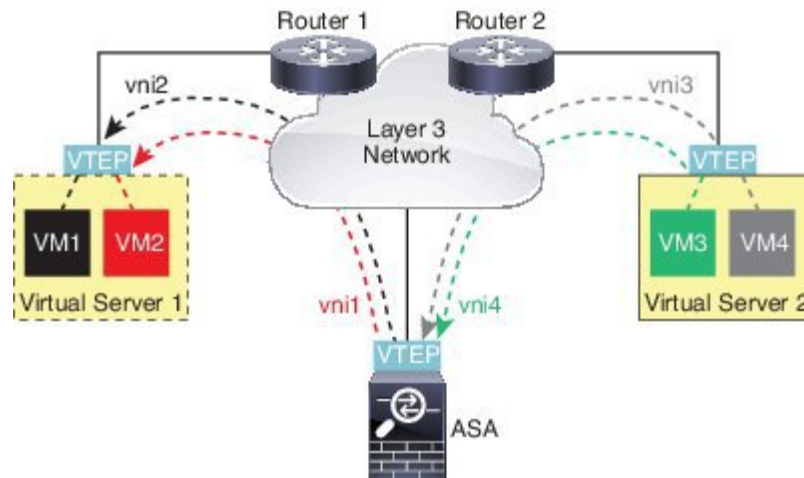
ASA は、VXLAN ドメインと VXLAN 以外のドメインの間のルータとして機能し、異なるネットワーク上のデバイスを接続できます。



VXLAN ドメイン間のルータ

VXLAN 拡張レイヤ2 ドメインを使用すると、VM は、ASA が同じラックにないとき、あるいは ASA がレイヤ3 ネットワーク上の離れた場所にあるときに、ゲートウェイとして ASA を指し示すことができます。





このシナリオに関する次の注意事項を参照してください。

1. VM3からVM1へのパケットでは、ASAがデフォルトゲートウェイであるため、宛先MACアドレスはASAのMACアドレスです。
2. 仮想サーバ2のVTEP送信元インターフェイスは、VM3からパケットを受信してから、VNI3のVXLANタグでパケットをカプセル化してASAに送信します。
3. ASAは、パケットを受信すると、パケットをカプセル化解除して内部フレームを取得します。
4. ASAは、ルートルックアップに内部フレームを使用して、宛先がVNI2上であることを認識します。VM1のマッピングがまだない場合、ASAはVNI2カプセル化されたARPブロードキャストをVNI2のマルチキャストグループIPで送信します。



(注) このシナリオでは複数のVTEPピアがあるため、ASAは複数のダイナミックVTEPピアディスカバリを使用する必要があります。

5. ASAはVNI2のVXLANタグでパケットを再度カプセル化し、仮想サーバ1に送信します。カプセル化の前に、ASAは内部フレームの宛先MACアドレスを変更してVM1のMACにします(ASAでVM1のMACアドレスを取得するためにマルチキャストカプセル化ARPが必要な場合があります)。
6. 仮想サーバ1は、VXLANパケットを受信すると、パケットをカプセル化解除して内部フレームをVM1に配信します。

VXLAN インターフェイスのガイドライン

IPv6

- VNI インターフェイスでは、IPv6 トラフィックをサポートしますが、VTEP 送信元インターフェイス IP アドレスでは、IPv4 のみをサポートします。
- IPv6 OSPF インターフェイス設定はサポートされていません。

クラスタ

ASA クラスタリングでは、個別インターフェイス モードの VXLAN をサポートしません。Spanned EtherChannel モードでのみ VXLAN をサポートします。

Routing

- VNI インターフェイスでは、スタティック ルーティングまたはポリシー ベース ルーティングのみをサポートします。ダイナミック ルーティング プロトコルはサポートされません。

MTU

送信元インターフェイスの MTU が 1554 バイト未満の場合、ASA は自動的に MTU を 1554 バイトに増やします。この場合、イーサネットデータグラム全体がカプセル化されるため、新しいパケットのサイズが大きくなるため、より大きな MTU が必要になります。他のデバイスが使用する MTU の方が大きい場合、送信元インターフェイス MTU を、ネットワーク MTU + 54 バイトに設定する必要があります。この MTU は、ジャンボフレーム予約を有効にする必要があります。 [ジャンボフレームサポートの有効化 \(614 ページ\)](#) を参照してください。

VXLAN インターフェイスのデフォルト設定

デフォルトでは、VNI インターフェイスはイネーブルになっています。

VXLAN インターフェイスの設定

VXLAN を設定するには、次の手順を実行します。

手順

- ステップ 1 [VTEP 送信元インターフェイスの設定 \(652 ページ\)](#)。
- ステップ 2 [VNI インターフェイスの設定 \(654 ページ\)](#)

ステップ3 (オプション) [VXLAN UDP ポートの変更 \(655 ページ\)](#) を使用して無効にすることができません。

VTEP 送信元インターフェイスの設定

ASA ごと、またはセキュリティ コンテキストごとに 1 つの VTEP 送信元インターフェイスを設定できます。VTEP は、ネットワーク仮想化エンドポイント (NVE) として定義されます。VXLAN VTEP が現時点でサポートされている NVE です。

始める前に

マルチ コンテキスト モードでは、この項のタスクをコンテキスト実行スペースで実行してください。設定したいコンテキストを変更するには、**changeto contextname** コマンドを入力します。

手順

ステップ1 (トランスペアレント モード) 送信元インターフェイスが NVE 専用であることを指定します。

```
interface id
```

```
nve-only
```

例 :

```
ciscoasa(config)# interface gigabitethernet 1/1  
ciscoasa(config-if)# nve-only
```

この設定により、インターフェイスの IP アドレスを設定することができます。このコマンドは、この設定によってトラフィックがこのインターフェイスの VXLAN および共通の管理トラフィックのみに制限されるルーテッド モードではオプションです。

ステップ2 送信元インターフェイス名と IPv4 アドレスを設定します。

例 :

(ルーテッド モード)

```
ciscoasa(config)# interface gigabitethernet 1/1  
ciscoasa(config-if)# nameif outside  
ciscoasa(config-if)# ip address 10.1.1.1 255.255.255.0
```

例 :

(トランスペアレント モード)

```
ciscoasa(config)# interface gigabitethernet 1/1  
ciscoasa(config-if)# nve-only
```

```
ciscoasa(config-if)# nameif outside
ciscoasa(config-if)# ip address 10.1.1.1 255.255.255.0
```

ステップ 3 NVE インスタンスを指定します。

nve 1

ID 1 で NVE インスタンスを 1 つだけ指定できます。

(注) **encapsulation vxlan** コマンドが NVE インスタンスのデフォルトにより追加されます。明示的に追加する必要はありません。

ステップ 4 [ステップ 2](#) で設定した送信元インターフェイス名を指定します。

source-interface interface-name

例 :

```
ciscoasa(cfg-nve)# source-interface outside
```

(注) 送信元インターフェイスの MTU が 1554 バイト未満の場合、ASA は自動的に MTU を 1554 バイトに増やします。

ステップ 5 (マルチコンテキストモード (シングルモードではオプション) 手動でピア VTEP の IP アドレスを指定します。

peer ip ip_address

例 :

```
ciscoasa(cfg-nve)# peer ip 10.1.1.2
```

ピア IP アドレスを指定した場合、マルチキャストグループディスカバリは使用できません。マルチキャストは、マルチコンテキストモードではサポートされていないため、手動設定が唯一のオプションです。VTEP には 1 つのピアのみを指定できます。

ステップ 6 (オプション、シングルモードのみ) 関連付けられたすべての VNI インターフェイスにデフォルトのマルチキャストグループを指定します。

default-mcast-group mcast_ip

例 :

```
ciscoasa(cfg-nve)# default-mcast-group 236.0.0.100
```

VNI インターフェイスごとにマルチキャストグループを設定していない場合は、このグループが使用されます。その VNI インターフェイスレベルでグループを設定している場合は、そのグループがこの設定よりも優先されます。

VNI インターフェイスの設定

VNI インターフェイスを追加してそれを VTEP 送信元インターフェイスに関連付けて、基本インターフェイス パラメータを設定します。

手順

ステップ 1 VNI インターフェイスを作成します。

interface vni *vni_num*

例 :

```
ciscoasa(config)# interface vni 1
```

1 ~ 10000 の範囲で ID を設定します。この ID は内部インターフェイス識別子です。

ステップ 2 VXLAN セグメント ID を指定します。

segment-id *id*

例 :

```
ciscoasa(config-if)# segment-id 1000
```

1 ~ 16777215 の範囲で ID を設定します。セグメント ID は VXLAN タギングに使用されます。

ステップ 3 (トランスペアレント モードの場合は必須) このインターフェイスを関連付けるブリッジグループを指定します。

bridge-group *number*

例 :

```
ciscoasa(config-if)# bridge-group 1
```

BVI インターフェイスを設定して通常のインターフェイスをこのブリッジグループに関連付けるには、[の □ブリッジグループインターフェイスの設定 \(675 ページ\)](#) を参照してください。

ステップ 4 このインターフェイスを VTEP 送信元インターフェイスに関連付けます。

vtep-nve 1

ステップ 5 インターフェイスの名前を指定します。

nameif *vni_interface_name*

例 :

```
ciscoasa(config-if)# nameif vxlan1000
```


name は最大 48 文字のテキスト文字列です。大文字と小文字は区別されません。名前を変更するには、このコマンドで新しい値を再入力します。その名前を参照するすべてのコマンドが削除されるため、**no** 形式は入力しないでください。

ステップ 6 (ルーテッドモード) IPv4 アドレスと IPv6 アドレスの一方または両方を割り当てます。

```
ip address {ip_address [mask] [standby ip_address] | dhcp [setroute] | pppoe [setroute]}
```

```
ipv6 address {autoconfig | ipv6-address/prefix-length [ standby ipv6-address]}
```

例 :

```
ciscoasa(config-if)# ip address 10.1.1.1 255.255.255.0 standby 10.1.1.2  
ciscoasa(config-if)# ipv6 address 2001:0DB8::BA98:0:3210/48
```

ステップ 7 セキュリティ レベルを設定します。

```
security-level level
```

例 :

```
ciscoasa(config-if)# security-level 50
```

number には、0 (最下位) ~ 100 (最上位) の整数を指定します。

ステップ 8 (シングルモード) マルチキャスト グループ アドレスを設定します。

```
mcast-group multicast_ip
```

例 :

```
ciscoasa(config-if)# mcast-group 236.0.0.100
```

VNI インターフェイスに対してマルチキャスト グループを設定しない場合は、VTEP 送信元 インターフェイス設定のデフォルトグループが使用されます (使用可能な場合)。VTEP 送信元 インターフェイスに対して手動で VTEP ピア IP を設定した場合、VNI インターフェイスに対してマルチキャスト グループを指定することはできません。マルチキャストは、マルチ コンテキスト モードではサポートされていません。

(オプション) VXLAN UDP ポートの変更

デフォルトでは、VTEP 送信元インターフェイスは UDP ポート 4789 への VXLAN トラフィックを受け入れます。ネットワークで標準以外のポートを使用する場合は、それを変更できます。

始める前に

マルチ コンテキスト モードでは、システム実行スペースで次のタスクを実行します。コンテキストからシステム実行スペースに切り替えるには、**changeto system** コマンドを入力します。

手順

VXLAN UDP ポートを設定します。

```
vxlan port number
```

例：

```
ciscoasa(config)# vxlan port 5678
```

VXLAN インターフェイスのモニタリング

VTEP インターフェイスおよび VNI インターフェイスをモニタするには、次のコマンドを参照してください。

- **show nve [id] [summary]**

このコマンドは、NVE インターフェイスのパラメータ、ステータス、および統計情報とキャリア インターフェイス（送信元インターフェイス）のステータス、この NVE を VXLAN VTEP として使用する VNI、ならびにこの NVE インターフェイスに関連付けられているピア VTEP IP アドレスを表示します。**summary** オプションを指定すると、このコマンドは、**the status of the NVE** インターフェイスのステータス、NVE インターフェイスの背後にある VNI の数、検出された VTEP の数を表示します。

show nve 1 コマンドについては、次の出力を参照してください。

```
ciscoasa# show nve 1
ciscoasa(config-if)# show nve
nve 1, source-interface "inside" is up
IP address 15.1.2.1, subnet mask 255.255.255.0
Encapsulation: vxlan
Encapsulated traffic statistics:
6701004 packets input, 3196266002 bytes
6700897 packets output, 3437418084 bytes
1 packets dropped
Number of configured static peer VTEPs: 0
Number of discovered peer VTEPs: 1
Discovered peer VTEPs:
IP address 15.1.2.3
Number of VNIs attached to nve 1: 2
VNIs attached:
vni 2: segment-id 5002, mcast-group 239.1.2.3
vni 1: segment-id 5001, mcast-group 239.1.2.3
```

show nve 1 summary コマンドについては、次の出力を参照してください。

```
ciscoasa# show nve 1 summary
nve 1, source-interface "inside" is up
Encapsulation: vxlan
Number of configured static peer VTEPs: 0
Number of discovered peer VTEPs: 1
```

```
Default multicast group: 239.1.1.2.3
Number of VNIs attached to nve 1: 2
```

- **show interface vni id [summary]**

このコマンドは、VNI インターフェイスのパラメータ、ステータス、および統計情報と、ブリッジされているインターフェイス（設定されている場合）のステータス、ならびに関連付けられている NVE インターフェイスを表示します。**summary** オプションを指定すると、VNI インターフェイスのパラメータのみが表示されます。

show interface vni 1 コマンドについては、次の出力を参照してください。

```
ciscoasa# show interface vni 1
Interface vni1 "vni-inside", is up, line protocol is up
VTEP-NVE 1
Segment-id 5001
Tag-switching: disabled
MTU: 1500
MAC: aaaa.bbbb.1234
IP address 192.168.0.1, subnet mask 255.255.255.0
Multicast group 239.1.1.3.3
Traffic Statistics for "vni-inside":
235 packets input, 23606 bytes
524 packets output, 32364 bytes
14 packets dropped
1 minute input rate 0 pkts/sec, 0 bytes/sec
1 minute output rate 0 pkts/sec, 2 bytes/sec
1 minute drop rate, 0 pkts/sec
5 minute input rate 0 pkts/sec, 0 bytes/sec
5 minute output rate 0 pkts/sec, 0 bytes/sec
5 minute drop rate, 0 pkts/sec
```

show interface vni 1 summary コマンドについては、次の出力を参照してください。

```
ciscoasa# show interface vni 1 summary
Interface vni1 "vni-inside", is up, line protocol is up
VTEP-NVE 1
Segment-id 5001
Tag-switching: disabled
MTU: 1500
MAC: aaaa.bbbb.1234
IP address 192.168.0.1, subnet mask 255.255.255.0
Multicast group not configured
```

- **show vni vlan-mapping**

このコマンドは、VNI セグメント ID と、VLAN インターフェイスまたは物理インターフェイス間のマッピングを表示します。このコマンドは、ルーテッドモードでは、VXLAN と VLAN 間のマッピングに表示する値を大量に含めることができるため、トランスペアレント ファイアウォール モードでのみ有効です。

show vni vlan-mapping コマンドについては、次の出力を参照してください。

```
ciscoasa# show vni vlan-mapping
vni1: segment-id: 6000, interface: 'g0110', vlan 10, interface: 'g0111', vlan 11
vni2: segment_id: 5000, interface: 'g01100', vlan 1, interface: 'g111', vlan 3,
```

```
interface: 'gl12', vlan 4
```

- **show arp vtep-mapping**

このコマンドは、リモートセグメントドメインにある IP アドレスとリモート VTEP IP アドレス用の VNI インターフェイスにキャッシュされた MAC アドレスを表示します。

show arp vtep-mapping コマンドについては、次の出力を参照してください。

```
ciscoasa# show arp vtep-mapping
vni-outside 192.168.1.4 0012.0100.0003 577 15.1.2.3
vni-inside 192.168.0.4 0014.0100.0003 577 15.1.2.3
```

- **show mac-address-table vtep-mapping**

このコマンドは、リモート VTEP IP アドレスが設定された VNI インターフェイス上のレイヤ 2 転送テーブル (MAC アドレス テーブル) を表示します。

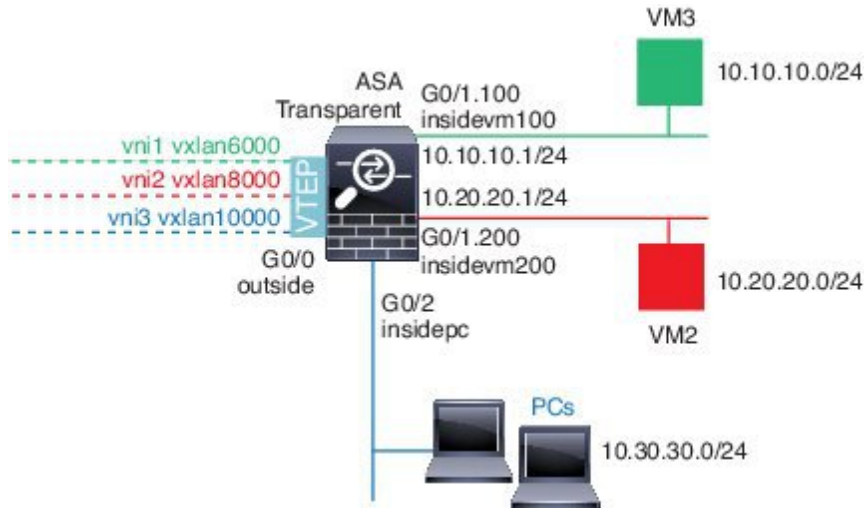
show mac-address-table vtep-mapping コマンドについては、次の出力を参照してください。

```
ciscoasa# show mac-address-table vtep-mapping
interface          mac address          type      Age (min)  bridge-group
VTEP
-----
vni-outside        00ff.9200.0000      dynamic   5          1
10.9.1.3
vni-inside         0041.9f00.0000      dynamic   5          1      10.9.1.3
```

VXLAN インターフェイスの例

次の VXLAN の設定例を参照してください。

トランスパレント VXLAN ゲートウェイの例



この例の次の説明を参照してください。

- GigabitEthernet 0/0 の外部インターフェイスは、VTEP 送信元インターフェイスとして使用され、レイヤ 3 ネットワークに接続されます。
- GigabitEthernet 0/1.100 の insidevm100 VLAN サブインターフェイスは、VM3 が存在する 10.10.10.0/24 ネットワークに接続されます。VM3 が VM1 と通信する場合（表示されません。両方とも、10.10.10.0/24 の IP アドレスを持つ）、ASA は VXLAN タグ 6000 を使用します。
- GigabitEthernet 0/1.200 の insidevm200 VLAN サブインターフェイスは、VM2 が存在する 10.20.20.0/24 ネットワークに接続されます。VM2 が VM4 と通信する場合（表示されません。両方とも、10.20.20.0/24 の IP アドレスを持つ）、ASA は VXLAN タグ 8000 を使用します。
- GigabitEthernet 0/2 の insidepc インターフェイスは、数台の PC が存在する 10.30.30.0/24 ネットワークに接続されます。それらの PC が、同じネットワーク（すべて 10.30.30.0/24 の IP アドレスを持つ）に属するリモート VTEP の裏の VMs/PCs（表示されません）と通信する場合、ASA は VXLAN タグ 10000 を使用します。

ASA の設定

```

firewall transparent
vxlan port 8427
!
interface gigabitethernet0/0
  nve-only
  nameif outside
  ip address 192.168.1.30 255.255.255.0
  no shutdown
!
nve 1
  encapsulation vxlan
  
```

```
    source-interface outside
  !
interface vni1
  segment-id 6000
  nameif vxlan6000
  security-level 0
  bridge-group 1
  vtep-nve 1
  mcast-group 235.0.0.100
  !
interface vni2
  segment-id 8000
  nameif vxlan8000
  security-level 0
  bridge-group 2
  vtep-nve 1
  mcast-group 236.0.0.100
  !
interface vni3
  segment-id 10000
  nameif vxlan10000
  security-level 0
  bridge-group 3
  vtep-nve 1
  mcast-group 236.0.0.100
  !
interface gigabitethernet0/1.100
  nameif insidevm100
  security-level 100
  bridge-group 1
  !
interface gigabitethernet0/1.200
  nameif insidevm200
  security-level 100
  bridge-group 2
  !
interface gigabitethernet0/2
  nameif insidepc
  security-level 100
  bridge-group 3
  !
interface bvi 1
  ip address 10.10.10.1 255.255.255.0
  !
interface bvi 2
  ip address 10.20.20.1 255.255.255.0
  !
interface bvi 3
  ip address 10.30.30.1 255.255.255.0
```

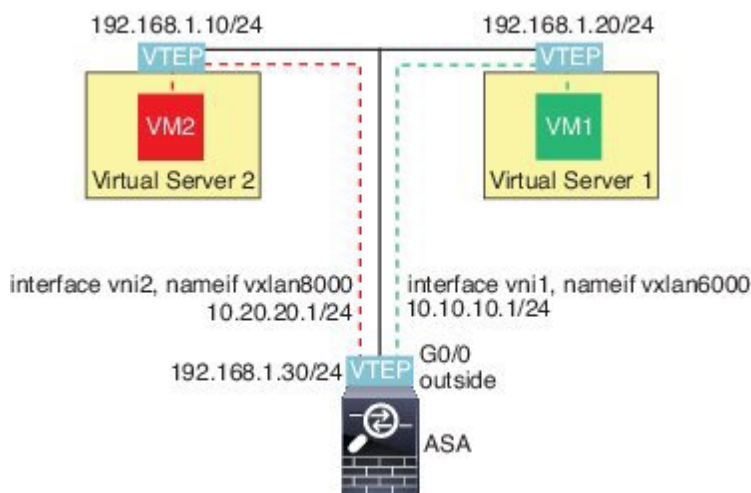
注意

- VNI インタフェース `vni1` と `vni2` の場合、カプセル化時に内部 VLAN タグが削除されません。
- VNI インタフェース `vni2` と `vni3` は、マルチキャストでカプセル化された ARP に対して同じマルチキャスト IP アドレスを共有します。この共有は許可されます。
- ASA は、上記の BVI とブリッジグループ設定に基づいて VXLAN トラフィックを非 VXLAN でサポートされているインタフェースにブリッジします。拡張されたレイヤ 2 ネット

ワークの各セグメント（10.10.10.0/24、10.20.20.0/24、10.30.30.0/24）の場合、ASA はブリッジとして機能します。

- 複数の VNI または複数の通常のインターフェイス（VLAN または単に物理インターフェイス）をブリッジグループに設定できます。VXLAN セグメント ID から VLAN ID（物理インターフェイス）の転送または関連付けは、宛先 MAC アドレスによって決定され、どちらかのインターフェイスが宛先に接続されます。
- VTEP 送信元インターフェイスは、インターフェイス設定で **nve-only** によって示されるトランスパレントファイアウォールモードのレイヤ3インターフェイスです。VTEP 送信元インターフェイスは、BVI インターフェイスまたは管理インターフェイスではありませんが、IP アドレスがあり、ルーティングテーブルを使用します。

VXLAN ルーティングの例



この例の次の説明を参照してください。

- VM1（10.10.10.10）は仮想サーバ1にホストされ、VM2（10.20.20.20）は仮想サーバ2にホストされます。
- VM1のデフォルトゲートウェイはASAであり、仮想サーバ1と同じポッドにありませんが、VM1はそれを認識しません。VM1は、そのデフォルトゲートウェイのIPアドレスが10.10.10.1であることだけを認識します。同様に、VM2はデフォルトゲートウェイのIPアドレスが10.20.20.1であることだけを認識します。
- 仮想サーバ1および2のVTEPサポート型ハイパーバイザは、同じサブネットまたはレイヤ3ネットワーク（表示なし。この場合、ASAと仮想サーバのアップリンクに異なるネットワークアドレスがある）経由でASAと通信できます。
- VM1のパケットは、そのハイパーバイザのVTEPによってカプセル化され、VXLAN トンネリングを使用してそのデフォルトゲートウェイに送信されます。

- VM1がパケットをVM2に送信すると、パケットはその観点からデフォルトゲートウェイ 10.10.10.1 を介して送信されます。仮想サーバ1は10.10.10.1がローカルにないことを認識しているので、VTEPはVXLAN経由でパケットをカプセル化し、ASAのVTEPに送信します。
- ASAで、パケットはカプセル化解除されます。VXLANセグメントIDは、カプセル化解除時に取得されます。次に、ASAは、VXLANセグメントIDに基づいて、VNIインターフェイス(vni1)に対応する内部フレームを再投入します。その後、ASAはルートルックアップを実行し、別のVNIインターフェイス(vni2)経由で内部パケットを送信します。vni2を経由するすべての出力パケットは、VXLANセグメント8000でカプセル化され、VTEP経由で外部に送信されます。
- 最後に、カプセル化されたパケットが仮想サーバ2のVTEPによって受信され、カプセル化解除され、VM2に転送されます。

ASAの設定

```
interface gigabitethernet0/0
  nameif outside
  ip address 192.168.1.30 255.255.255.0
  no shutdown
!
nve 1
  encapsulation vxlan
  source-interface outside
  default-mcast-group 235.0.0.100
!
interface vni1
  segment-id 6000
  nameif vxlan6000
  security-level 0
  vtep-nve 1
  ip address 10.20.20.1 255.255.255.0
!
interface vni2
  segment-id 8000
  nameif vxlan8000
  security-level 0
  vtep-nve 1
  ip address 10.10.10.1 255.255.255.0
!
```


VXLAN インターフェイスの履歴

表 22: VXLAN インターフェイスの履歴

機能名	リリース	機能情報
VXLAN のサポート	9.4(1)	<p>VXLAN のサポートが追加されました (VXLAN トンネル エンドポイント (VTEP) のサポートを含む)。ASA またはセキュリティ コンテキストごとに 1 つの VTEP 送信元インターフェイスを定義できます。</p> <p>次のコマンドが導入されました。 debug vxlan、default-mcast-group、encapsulation vxlan、inspect vxlan、interface vni、mcast-group、nve、nve-only、peer ip、segment-id、show arp vtep-mapping、show interface vni、show mac-address-table vtep-mapping、show nve、show vni vlan-mapping、source-interface、vtep-nve、vxlan port</p>



第 16 章

ルーテッドモードインターフェイスとトランスペアレントモードインターフェイス

この章では、ルーテッドまたはトランスペアレントファイアウォールモードですべてのモデルのインターフェイス設定を完了するためのタスクについて説明します。



(注) マルチコンテキストモードでは、この項のタスクをコンテキスト実行スペースで実行してください。設定したいコンテキストを変更するには、**changeto contextname** コマンドを入力します。

- [ルーテッドモードインターフェイスとトランスペアレントモードインターフェイスについて \(666 ページ\)](#)
- [ルーテッドモードおよびトランスペアレントモードのインターフェイスのガイドラインおよび要件 \(668 ページ\)](#)
- [ルーテッドモードのインターフェイスの設定 \(670 ページ\)](#)
- [の□ブリッジグループインターフェイスの設定 \(675 ページ\)](#)
- [IPv6 アドレスの設定 \(682 ページ\)](#)
- [ルーテッドモードおよびトランスペアレントモードのインターフェイスのモニタリング \(695 ページ\)](#)
- [ルーテッドモードおよびトランスペアレントモードのインターフェイスの例 \(700 ページ\)](#)
- [ルーテッドモードおよびトランスペアレントモードのインターフェイスの履歴 \(704 ページ\)](#)

ルーテッドモードインターフェイスとトランスペアレントモードインターフェイスについて

ASA は、ルーテッドおよびブリッジという 2 つのタイプのインターフェイスをサポートします。

各レイヤ 3 ルーテッドインターフェイスは一意のサブネット上に IP アドレスを必要とします。

ブリッジインターフェイスはブリッジグループに属し、すべてのインターフェイスは同じネットワーク内にあります。ブリッジグループはブリッジネットワーク上に IP アドレスを持つブリッジ仮想インターフェイス (BVI) で表されます。ルーテッドモードは、ルーテッドインターフェイスとブリッジインターフェイスの両方をサポートし、ルーテッドインターフェイスと BVI との間のルーティングが可能です。トランスペアレントファイアウォールモードでは、ブリッジグループと BVI インターフェイスのみがサポートされます。

セキュリティ レベル

ブリッジグループメンバーインターフェイスを含む各インターフェイスには、0 (最下位) ~ 100 (最上位) のセキュリティ レベルを設定する必要があります。たとえば、内部ホストネットワークなど、最もセキュアなネットワークにはレベル 100 を割り当てる必要があります。一方、インターネットなどに接続する外部ネットワークにはレベル 0 が割り当てられる場合があります。DMZ など、その他のネットワークはその中間に設定できます。複数のインターフェイスを同じセキュリティ レベルに割り当てることができます。

BVI にセキュリティ レベルを割り当てるかどうかは、ファイアウォールモードに応じて異なります。トランスペアレントモードでは、BVI インターフェイスはインターフェイス間のルーティングに参加しないため、BVI インターフェイスにはセキュリティ レベルが割り当てられていません。ルーテッドモードでは、BVI 間や他のインターフェイスとの間のルーティングを選択した場合、BVI インターフェイスはセキュリティ レベルを所有します。ルーテッドモードでは、ブリッジグループメンバーインターフェイスのセキュリティ レベルは、ブリッジグループ内の通信にのみ適用されます。同様に、BVI のセキュリティ レベルは、BVI/レイヤ 3 インターフェイス通信にのみ適用されます。

レベルによって、次の動作が制御されます。

- ネットワーク アクセス：デフォルトで、高いセキュリティ レベルのインターフェイスから低いセキュリティ レベルのインターフェイスへの通信 (発信) は暗黙的に許可されます。高いセキュリティ レベルのインターフェイス上のホストは、低いセキュリティ レベルのインターフェイス上の任意のホストにアクセスできます。ACL をインターフェイスに適用して、アクセスを制限できます。

同じセキュリティ レベルのインターフェイスの通信をイネーブルにすると、同じセキュリティ レベルまたはそれより低いセキュリティ レベルの他のインターフェイスにアクセスするインターフェイスは、暗黙的に許可されます。

- **インスペクションエンジン**：一部のアプリケーションインスペクションエンジンはセキュリティレベルに依存します。同じセキュリティレベルのインターフェイス間では、インスペクションエンジンは発信と着信のいずれのトラフィックに対しても適用されます。
- **NetBIOS インスペクションエンジン**：発信接続に対してのみ適用されます。
- **SQL*Net インスペクションエンジン**：SQL*Net (旧称 OraServ) ポートとの制御接続が一对のホスト間に存在する場合、着信データ接続だけが ASA を通過することが許可されます。

デュアル IP スタック (IPv4 および IPv6)

ASA は、インターフェイスで IPv6 アドレスと IPv4 アドレスの両方をサポートしています。IPv4 と IPv6 の両方で、デフォルト ルートを設定してください。

31 ビット サブネット マスク

ルーテッドインターフェイスに関しては、ポイントツーポイント接続向けの 31 ビットのサブネットに IP アドレスを設定できます。31 ビット サブネットには 2 つのアドレスのみが含まれます。通常、サブネットの最初と最後のアドレスはネットワーク用とブロードキャスト用に予約されており、2 アドレスサブネットは使用できません。ただし、ポイントツーポイント接続があり、ネットワーク アドレスやブロードキャストアドレスが不要な場合は、IPv4 形式でアドレスを保持するのに 31 サブネットビットが役立ちます。たとえば、2 つの ASA 間のフェールオーバーリンクに必要なアドレスは 2 つだけです。リンクの一方の側から送信されるパケットはすべてもう一方の側で受信され、ブロードキャストは必要ありません。また、SNMP または Syslog を実行する管理ステーションを直接接続することもできます。

31 ビットのサブネットとクラスタリング

管理インターフェイスとクラスタ制御リンクを除き、スパンドクラスタリングモードで 31 ビットのサブネットマスクを使用できます。

インターフェイス上では、クラスタリングモードで 31 ビットのサブネットマスクを使用できません。

31 ビットのサブネットとフェールオーバー

フェールオーバーに関しては、ASA インターフェイスの IP アドレスに 31 ビットのサブネットを使用した場合、アドレスが不足しているため、インターフェイス用のスタンバイ IP アドレスは設定できません。通常、アクティブなユニットがインターフェイスのテストを実行し、スタンバイのインターフェイスの健全性を保証できるように、フェールオーバーインターフェイスはスタンバイ IP アドレスを必要とします。スタンバイ IP アドレスがないと、ASA はネットワークのテストを実行できず、リンクステートのみしか追跡できません。

ポイントツーポイント接続であるフェールオーバーと任意のステートリンクでは、31 ビットのサブネットも使用できます。

31 ビットのサブネットと管理

直接接続される管理ステーションがあれば、ASA 上で SSH または HTTP にポイントツーポイント接続を、または管理ステーション上で SNMP または Syslog にポイントツーポイント接続をそれぞれ使用できます。

31 ビットのサブネットをサポートしていない機能

次の機能は、31 ビットのサブネットをサポートしていません。

- ブリッジグループ用 BVI インターフェイス-ブリッジグループには BVI、2つのブリッジグループメンバーに接続された2つのホスト用に、少なくとも3つのホストアドレスが必要です。/29 サブネット以下を使用する必要があります。
- マルチキャストルーティング

ルーテッドモードおよびトランスペアレントモードのインターフェイスのガイドラインおよび要件

コンテキストモード

- マルチコンテキストモードで設定できるのは、[マルチコンテキストの設定 \(254ページ\)](#)に従ってシステムコンフィギュレーションでコンテキストにすでに割り当てられているコンテキストインターフェイスだけです。
- PPPoE は、マルチコンテキストモードではサポートされていません。
- トランスペアレントモードのマルチコンテキストモードでは、各コンテキストが別個のインターフェイスを使用する必要があります。コンテキスト間でインターフェイスを共有することはできません。
- トランスペアレントモードのマルチコンテキストモードでは、通常、各コンテキストが別個のサブネットを使用します。重複するサブネットを使用することもできますが、ルーティングスタンドポイントから可能にするため、ネットワークトポロジにルータと NAT コンフィギュレーションが必要です。
- DHCPv6 およびプレフィクス委任オプションは、マルチコンテキストモードではサポートされていません。
- ルーテッドファイアウォールモードでは、ブリッジグループインターフェイスはマルチコンテキストモードでサポートされません。

フェールオーバー

- フェールオーバーリンクは、この章の手順で設定しないでください。詳細については、フェールオーバーの章も参照してください。

- フェールオーバーを使用する場合、データ インターフェイスの IP アドレスとスタンバイ アドレスを手動で設定する必要があります。DHCPおよびPPPoEはサポートされません。

IPv6

- IPv6 はすべてのインターフェイスでサポートされます。
- トランスペアレントモードでは、IPv6 アドレスは手動でのみ設定できます。
- ASAは、IPv6 エニーキャストアドレスはサポートしません。
- DHCPv6 とプレフィックス委任オプションは、マルチ コンテキストモード、トランスペアレントモードおよびクラスタリングではサポートされません。

サポート モデル

- ASASM では、PPPoE および DHCP はサポートされません。
- ASAv50 では、ブリッジグループはサポートされていません。
- Firepower 2100 シリーズでは、ルーテッドモードのブリッジグループはサポートされません。

ASASM の VLAN ID

コンフィギュレーションにはあらゆる VLAN ID を追加できますが、トラフィックを転送できるのはスイッチによって ASA に割り当てられた VLAN だけです。ASA に割り当てられたすべての VLAN を表示するには、**show vlan** コマンドを使用します。

スイッチによって ASA にまだ割り当てられていない VLAN にインターフェイスを追加した場合、そのインターフェイスはダウンステートになります。ASA に VLAN を割り当てた時点で、インターフェイスはアップステートに変化します。インターフェイス ステートの詳細については、**show interface** コマンドを参照してください。

トランスペアレントモードとブリッジグループのガイドライン

- 64 のインターフェイスをもつブリッジグループを 250 まで作成できます。
- 直接接続された各ネットワークは同一のサブネット上にある必要があります。
- ASA では、セカンダリ ネットワーク上のトラフィックはサポートされていません。BVI IP アドレスと同じネットワーク上のトラフィックだけがサポートされています。
- IPv4 の場合は、管理トラフィックと、ASA を通過するトラフィックの両方の各ブリッジグループに対し、BVI の IP アドレスが必要です。IPv6 アドレスは BVI でサポートされませんが必須ではありません。
- IPv6 アドレスは手動でのみ設定できます。
- BVI IP アドレスは、接続されたネットワークと同じサブネット内にある必要があります。サブネットにホストサブネット (255.255.255.255) を設定することはできません。

- 管理インターフェイスはブリッジグループのメンバーとしてサポートされません。
- トランスペアレントモードでは、少なくとも1つのブリッジグループを使用し、データインターフェイスがブリッジグループに属している必要があります。
- トランスペアレントモードでは、接続されたデバイス用のデフォルトゲートウェイとしてBVI IPアドレスを指定しないでください。デバイスはASAの他方側のルータをデフォルトゲートウェイとして指定する必要があります。
- トランスペアレントモードでは、管理トラフィックの戻りパスを指定するために必要な *default* ルートは、1つのブリッジグループネットワークからの管理トラフィックにだけ適用されます。これは、デフォルトルートはブリッジグループのインターフェイスとブリッジグループネットワークのルータ IP アドレスを指定しますが、ユーザは1つのデフォルトルートしか定義できないためです。複数のブリッジグループネットワークからの管理トラフィックが存在する場合は、管理トラフィックの発信元ネットワークを識別する標準のスタティックルートを指定する必要があります。
- トランスペアレントモードでは、PPPoE は管理インターフェイスでサポートされません。
- ルーテッドモードでは、ブリッジグループと他のルーテッドインターフェイスの間をルーティングするために、BVI を指定する必要があります。
- ルーテッドモードでは、EtherChannel および VNI インターフェイスがブリッジグループのメンバーとしてサポートされません。
- Bidirectional Forwarding Detection (BFD) エコーパケットは、ブリッジグループメンバーを使用するときに、ASA を介して許可されません。BFD を実行している ASA の両側に2つのネイバーがある場合、ASA は BFD エコーパケットをドロップします。両方が同じ送信元および宛先 IP アドレスを持ち、LAND 攻撃の一部であるように見えるからです。

デフォルトのセキュリティレベル

デフォルトのセキュリティレベルは0です。インターフェイスに「inside」という名前を付けて、明示的にセキュリティレベルを設定しないと、ASA はセキュリティレベルを100に設定します。



- (注) インターフェイスのセキュリティレベルを変更したときに、既存の接続がタイムアウトするまで待機せずに新しいセキュリティ情報を使用する必要がある場合は、**clear local-host** コマンドを使用して接続をクリアできます。

ルーテッドモードのインターフェイスの設定

ルーテッドモードのインターフェイスを設定するには、次の手順を実行します。

ルーテッドモードの一般的なインターフェイスパラメータの設定

この手順では、名前、セキュリティレベル、IPv4 アドレス、およびその他のオプションを設定する方法について説明します。

始める前に

マルチ コンテキスト モードでは、コンテキスト実行スペースで次の手順を実行します。システム コンフィギュレーションからコンテキスト コンフィギュレーションに切り替えるには、**changeto context name** コマンドを入力します。

手順

ステップ 1 インターフェイス コンフィギュレーション モードを開始します。

interface id

例 :

```
ciscoasa(config)# interface gigabithethernet 0/0
```

インターフェイス ID には、次のものがあります。

- 冗長
- **port-channel**
- *physical* : **ethernet**、**gigabithethernet**、**tengigabithethernet**、**management** など。インターフェイス名については、使用しているモデルのハードウェア インストール ガイドを参照してください。
- *physical.subinterface* : **gigabithethernet0/0.100** など。
- **vni**
- **vlan**
- *mapped_name* : マルチ コンテキスト モードの場合。

ステップ 2 インターフェイスの名前を指定します。

nameif name

例 :

```
ciscoasa(config-if)# nameif inside
```

name は最大 48 文字のテキスト文字列です。大文字と小文字は区別されません。名前を変更するには、このコマンドで新しい値を再入力します。その名前を参照するすべてのコマンドが削除されるため、**no** 形式は入力しないでください。

ステップ 3 次のいずれかの方法を使用して IP アドレスを設定します。

- IP アドレスを手動で設定します。

ip address ip_address [mask] [standby ip_address]

例 :

```
ciscoasa(config-if)# ip address 10.1.1.1 255.255.255.0 standby 10.1.1.2
```

(注) フェールオーバーを使用する場合、IP アドレスとスタンバイアドレスを手動で設定する必要があります。DHCP および PPPoE はサポートされません。

standby ip_address 引数は、フェールオーバーで使用します。スタンバイ IP アドレスを設定しない場合、アクティブユニットはネットワークテストを使用してスタンバイインターフェイスをモニタできず、リンクステートをトラッキングすることしかできません。

ip_address 引数および **mask** 引数には、インターフェイスの IP アドレスとサブネットマスクを設定します。ポイントツーポイント接続の場合、31 ビットのサブネットマスク (255.255.255.254) を指定できます。この場合、ネットワークまたはブロードキャストアドレス用の IP アドレスは予約されません。この場合、スタンバイ IP アドレスを設定できません。

例 :

```
ciscoasa(config-if)# ip address 10.1.1.0 255.255.255.254
```

- DHCP サーバから IP アドレスを取得します。

ip address dhcp [setroute]

例 :

```
ciscoasa(config-if)# ip address dhcp
```

setroute キーワードを指定すると、ASA が DHCP サーバから渡されたデフォルトルートを使用できるようになります。

DHCP リースをリセットし、新規リースを要求するには、このコマンドを再入力します。

(注) **ip address dhcp** コマンドを入力する前に、**no shutdown** コマンドを使用してインターフェイスを有効化していない場合、一部の DHCP 要求が送信されないことがあります。

- PPPoE サーバから IP アドレスを取得します。

ip address pppoe [setroute]

例 :

```
ciscoasa(config-if)# ip address pppoe setroute
```

または、IP アドレスを手動で入力して PPPoE を有効化することができます。

ip address ip_address mask pppoe

例：

```
ciscoasa(config-if)# ip address 10.1.1.78 255.255.255.0 pppoe
```

setroute オプションを指定すると、PPPoE クライアントが接続をまだ確立していない場合に、デフォルトルートが設定されます。**setroute** オプションを使用する場合は、スタティックに定義されたルートをコンフィギュレーションに含めることはできません。

(注) 2つのインターフェイス（プライマリとバックアップのインターフェイスなど）で PPPoE が有効化されているときに、デュアルISP サポートを設定しない場合、ASA では、最初のインターフェイスに限り、IP アドレスを取得するためにトラフィックを送信できます。

ステップ 4 セキュリティ レベルを設定します。

security-level number

例：

```
ciscoasa(config-if)# security-level 50
```

number には、0（最下位）～ 100（最上位）の整数を指定します。

ステップ 5 （オプション） インターフェイスを管理専用モードに設定してトラフィックが通過しないようにします。

management-only

デフォルトでは、管理インターフェイスは管理専用として設定されます。ASA 5512-X を除き、管理インターフェイスの **management-only** をディセーブルにすることはできません。

例

次に、VLAN 101 のパラメータの設定例を示します。

```
ciscoasa(config)# interface vlan 101
ciscoasa(config-if)# nameif inside
ciscoasa(config-if)# security-level 100
ciscoasa(config-if)# ip address 10.1.1.1 255.255.255.0
```

次に、マルチコンテキストモードでコンテキストコンフィギュレーションにパラメータを設定する例を示します。インターフェイス ID はマップ名です。

```
ciscoasa/contextA(config)# interface int1
ciscoasa/contextA(config-if)# nameif outside
```

```
ciscoasa/contextA(config-if) # security-level 100
ciscoasa/contextA(config-if) # ip address 10.1.2.1 255.255.255.0
```

関連トピック

[IPv6 アドレスの設定](#) (682 ページ)

[物理インターフェイスのイネーブル化およびイーサネット パラメータの設定](#) (611 ページ)

[PPPoE の設定](#) (674 ページ)

PPPoE の設定

インターフェイスが DSL、ケーブル モデム、またはその他の手段で ISP に接続されていて、ISP が PPPoE を使用して IP アドレスを割り当てる場合は、次のパラメータを設定します。

手順

- ステップ 1** この接続を表す任意のバーチャルプライベートダイヤルアップネットワーク (VPDN) グループ名を定義します。

```
vpdn group group_name request dialout pppoe
```

例 :

```
ciscoasa(config)# vpdn group pppoe-sbc request dialout pppoe
```

- ステップ 2** ISP が認証を要求する場合は、認証プロトコルを選択します。

```
vpdn group group_name ppp authentication {chap | mschap | pap}
```

例 :

```
ciscoasa(config)# vpdn group pppoe-sbc ppp authentication chap
```

ISP で使用する認証方式に応じた適切なキーワードを入力します。

CHAP または MS-CHAP を使用する場合は、ユーザ名がリモートシステム名として参照され、パスワードが CHAP シークレットとして参照されます。

- ステップ 3** ISP で割り当てられたユーザ名を VPDN グループに関連付けます。

```
vpdn group group_name localname username
```

例 :

```
ciscoasa(config)# vpdn group pppoe-sbc localname johnrichton
```

- ステップ 4** PPPoE 接続用のユーザ名とパスワードのペアを作成します。

```
vpdn username username password password [store-local]
```

例：

```
ciscoasa(config)# vpdn username johncrichton password moya
```

store-local オプションを指定すると、ユーザ名とパスワードが ASA の NVRAM の特別な場所に保存されます。Auto Update Server が **clear config** コマンドを ASA に送信し、その後に接続が中断された場合、ASA は、ユーザ名とパスワードを NVRAM から読み取り、アクセス コンセントレータに対して再認証できます。

のブリッジグループインターフェイスの設定

ブリッジグループは、ASA がルーティングではなくブリッジするインターフェイスのグループです。ブリッジグループはトランスペアレント ファイアウォールモード、ルーテッドファイアウォールモードの両方でサポートされています。ブリッジグループの詳細については、[ブリッジグループについて \(207 ページ\)](#) を参照してください。

ブリッジグループと関連インターフェイスを設定するには、次の手順を実行します。

ブリッジ仮想インターフェイス (BVI) の設定

ブリッジグループごとに、IP アドレスを設定する BVI が必要です。ASA は、ブリッジグループから発信されるパケットの送信元アドレスとしてこの IP アドレスを使用します。BVI IP アドレスは、接続されているネットワークと同じサブネット上になければなりません。IPv4 トラフィックの場合、すべてのトラフィックを通過させるには、BVI IP アドレスが必要です。IPv6 トラフィックの場合は、少なくとも、トラフィックを通過させるリンクローカルアドレスを設定する必要があります。リモート管理などの管理操作を含めたフル機能を実現するために、グローバル管理アドレスを設定することを推奨します。

ルーテッドモードの場合、BVI に名前を指定すると、BVI がルーティングに参加します。名前を指定しなければ、ブリッジグループはトランスペアレント ファイアウォールモードの場合と同じように隔離されたままになります。

一部のモデルでは、デフォルト コンフィギュレーションにブリッジグループと BVI が含まれています。追加のブリッジグループおよび BVI を作成して、グループの間でメンバーインターフェイスを再割り当てすることもできます。



(注) トランスペアレントモードの個別の管理インターフェイスでは (サポートされているモデルの場合)、設定できないブリッジグループ (ID301) がコンフィギュレーションに自動的に追加されます。このブリッジグループはブリッジグループの制限に含まれません。

手順

ステップ 1 BVI を作成します。

```
interface bvi bridge_group_number
```

例 :

```
ciscoasa(config)# interface bvi 2
```

bridge_group_number は、1 ~ 250 の整数です。このブリッジグループメンバーには、後で物理インターフェイスを割り当てます。

ステップ 2 (トランスペアレントモード) BVI の IP アドレスを指定します。

```
ip address ip_address [mask] [standby ip_address]
```

例 :

```
ciscoasa(config-if)# ip address 10.1.3.1 255.255.255.0 standby 10.1.3.2
```

BVI にはホストアドレス (/32 または 255.255.255.255) を割り当てないでください。また、/30 サブネットなど (255.255.255.252)、ホストアドレスが 3 つ未満の他のサブネットを使用しないでください (ホストアドレスは、アップストリームルータ、ダウンストリームルータ、BVI にそれぞれ 1 つずつです)。ASA は、サブネットの先頭アドレスと最終アドレスで送受信されるすべての ARP パケットをドロップします。このため、/30 サブネットを使用し、このサブネットからアップストリームルータに予約済みアドレスを割り当てると、ASA はダウンストリームルータからアップストリームルータへの ARP 要求をドロップします。

フェールオーバーには、**standby** キーワードおよびアドレスを使用します。

ステップ 3 (ルーテッドモード) 次のいずれかの方法を使用して IP アドレスを設定します。

- IP アドレスを手動で設定します。

```
ip address ip_address [mask] [standby ip_address]
```

例 :

```
ciscoasa(config-if)# ip address 10.1.1.1 255.255.255.0 standby 10.1.1.2
```

standby ip_address 引数は、フェールオーバーで使用します。

ip_address 引数および *mask* 引数には、インターフェイスの IP アドレスとサブネットマスクを設定します。

- DHCP サーバから IP アドレスを取得します。

```
ip address dhcp [setroute]
```

例 :

```
ciscoasa(config-if)# ip address dhcp
```

setroute キーワードを指定すると、ASA が DHCP サーバから渡されたデフォルト ルートを使用できるようになります。

DHCP リースをリセットし、新規リースを要求するには、このコマンドを再入力します。

ip address dhcp コマンドを入力する前に、**no shutdown** コマンドを使用してインターフェイスを有効化していない場合、一部の DHCP 要求が送信されないことがあります。

ステップ 4 (ルーテッドモード) インターフェイスに名前を付けます。

nameif name

例 :

```
ciscoasa(config-if)# nameif inside
```

トラフィックをブリッジグループメンバーの外部 (たとえば、外部インターフェイスや他のブリッジグループのメンバー) にルーティングする必要がある場合は、BVIに名前を付ける必要があります。*name* は最大 48 文字のテキスト文字列です。大文字と小文字は区別されません。名前を変更するには、このコマンドで新しい値を再入力します。その名前を参照するすべてのコマンドが削除されるため、**no** 形式は入力しないでください。

ステップ 5 (ルーテッドモード) セキュリティ レベルを設定します。

security-level number

例 :

```
ciscoasa(config-if)# security-level 50
```

number には、0 (最下位) ~ 100 (最上位) の整数を指定します。

例

次の例では、BVI2 アドレスとスタンバイ アドレスを設定します。

```
ciscoasa(config)# interface bvi 2
ciscoasa(config-if)# ip address 10.1.3.1 255.255.255.0 standby 10.1.3.2
ciscoasa(config-if)# nameif inside
ciscoasa(config-if)# security-level 100
```

ブリッジグループメンバーの一般的なインターフェイスパラメータの設定

この手順は、ブリッジグループメンバーインターフェイスの名前、セキュリティレベル、およびブリッジグループを設定する方法について説明します。

始める前に

- 同じブリッジグループで、さまざまな種類のインターフェイス（物理インターフェイス、VLAN サブインターフェイス、VNI インターフェイス、EtherChannel、冗長インターフェイス）を含めることができます。管理インターフェイスはサポートされていません。ルーテッドモードでは、EtherChannel と VNI はサポートされません。
- マルチ コンテキスト モードでは、コンテキスト実行スペースで次の手順を実行します。システム コンフィギュレーションからコンテキスト コンフィギュレーションに切り替えるには、**changeto context name** コマンドを入力します。
- トランスペアレントモードの場合、管理インターフェイスにはこの手順を使用しないでください。管理インターフェイスを設定する場合は、[トランスペアレントモードの管理インターフェイスの設定 \(679 ページ\)](#) を参照してください。

手順

ステップ 1 インターフェイス コンフィギュレーション モードを開始します。

interface id

例 :

```
ciscoasa(config)# interface gigabithethernet 0/0
```

インターフェイス ID には、次のものがあります。

- 冗長
- **port-channel**
- **physical** : **ethernet**、**gigabithethernet**、**tengigabithethernet** など。管理インターフェイスはサポートされていません。インターフェイス名については、使用しているモデルのハードウェア インストール ガイドを参照してください。
- **physical.subinterface** : **gigabithethernet0/0.100** など。
- **vni**
- **vlan**
- **mapped_name** : マルチ コンテキスト モードの場合。

(注) ルーテッドモードでは、**port channel**、**redundant** および **vni** インターフェイスはブリッジグループのメンバーとしてサポートされません。

ステップ 2 インターフェイスをブリッジグループに割り当てます。

bridge-group *number*

例：

```
ciscoasa(config-if)# bridge-group 1
```

number は 1 ~ 250 の整数で、BVI インターフェイス番号に一致する必要があります。ブリッジグループには最大 64 個のインターフェイスを割り当てることができます。同一インターフェイスを複数のブリッジグループに割り当てることはできません。

ステップ 3 インターフェイスの名前を指定します。

nameif *name*

例：

```
ciscoasa(config-if)# nameif insidel
```

name は最大 48 文字のテキスト文字列です。大文字と小文字は区別されません。名前を変更するには、このコマンドで新しい値を再入力します。その名前を参照するすべてのコマンドが削除されるため、**no** 形式は入力しないでください。

ステップ 4 セキュリティ レベルを設定します。

security-level *number*

例：

```
ciscoasa(config-if)# security-level 50
```

number には、0 (最下位) ~ 100 (最上位) の整数を指定します。

関連トピック

[MTUおよびTCP MSSの設定 \(720 ページ\)](#)

トランスペアレントモードの管理インターフェイスの設定

トランスペアレントファイアウォールモードでは、すべてのインターフェイスがブリッジグループに属している必要があります。唯一の例外は管理インターフェイス（物理インターフェイス、サブインターフェイス（ご使用のモデルでサポートされている場合）、または管理インターフェイスを構成するEtherChannelインターフェイス（複数の管理インターフェイスがある場合）のいずれか）です。管理インターフェイスは個別の管理インターフェイスとして設定できます。Firepower 4100/9300 シャーシでは、管理インターフェイス ID は ASA 論理デバイスに割り当てた **mgmt** タイプインターフェイスに基づいています。他のインターフェイスタイプ

は管理インターフェイスとして使用できません。シングルモードまたはコンテキストごとに1つの管理インターフェイスを設定できます。詳細については、[トランスペアレントモードの管理インターフェイス \(608 ページ\)](#) を参照してください。

始める前に

- このインターフェイスをブリッジグループに割り当てないでください。設定できないブリッジグループ (ID301) は、コンフィギュレーションに自動的に追加されます。このブリッジグループはブリッジグループの制限に含まれません。
- モデルに管理インターフェイスが含まれていない場合、データインターフェイスからトランスペアレントファイアウォールを管理する必要があります。この手順はスキップします。(たとえば、ASASM の場合。) Firepower 4100/9300 シャーシでは、管理インターフェイス ID は ASA 論理デバイスに割り当てた `mgmt-type` インターフェイスに基づいています。
- マルチコンテキストモードでは、どのインターフェイスも (これには管理インターフェイスも含まれます)、コンテキスト間で共有させることはできません。データインターフェイスに接続する必要があります。
- マルチコンテキストモードでは、コンテキスト実行スペースで次の手順を実行します。システムからコンテキストコンフィギュレーションに変更するには、`changeto context name` コマンドを入力します。

手順

ステップ 1 インターフェイス コンフィギュレーション モードを開始します。

```
interface {{port-channel number | management slot/port | mgmt-type _interface_id }[. subinterface] | mapped_name}
```

例 :

```
ciscoasa(config)# interface management 0/0.1
```

port-channel number 引数は、**port-channel 1** などの EtherChannel インターフェイス ID です。EtherChannel インターフェイスには、管理メンバーインターフェイスのみが設定されている必要があります。

冗長インターフェイスは、**Management slot/port** インターフェイスをメンバとしてサポートしません。ただし、管理インターフェイス以外の複数インターフェイスからなる冗長インターフェイスを、管理専用として設定できます。

マルチコンテキストモードで、**allocate-interface** コマンドを使用して割り当てた場合、**mapped_name** を入力します。

Firepower 4100/9300 シャーシでは、ASA 論理デバイスに割り当てた **mgmt** タイプインターフェイス (個別インターフェイスまたは EtherChannel インターフェイス) のインターフェイス ID を指定します。

ステップ 2 インターフェイスの名前を指定します。

nameif *name*

例：

```
ciscoasa(config-if)# nameif management
```

name は最大 48 文字のテキスト文字列です。大文字と小文字は区別されません。名前を変更するには、このコマンドで新しい値を再入力します。その名前を参照するすべてのコマンドが削除されるため、**no** 形式は入力しないでください。

ステップ 3 次のいずれかの方法を使用して IP アドレスを設定します。

- IP アドレスを手動で設定します。

フェールオーバーとともに使用する場合は、IP アドレスとスタンバイ アドレスを手動で設定する必要があります。DHCP はサポートされません。

ip_address 引数および *mask* 引数には、インターフェイスの IP アドレスとサブネットマスクを設定します。

standby ip_address 引数は、フェールオーバーで使用します。

ip address *ip_address* [*mask*] [*standby ip_address*]

例：

```
ciscoasa(config-if)# ip address 10.1.1.1 255.255.255.0 standby 10.1.1.2
```

- DHCP サーバから IP アドレスを取得します。

ip address dhcp [*setroute*]

例：

```
ciscoasa(config-if)# ip address dhcp
```

setroute キーワードを指定すると、ASA が DHCP サーバから渡されたデフォルトルートを使用できるようになります。

DHCP リースをリセットし、新規リースを要求するには、このコマンドを再入力します。

ip address dhcp コマンドを入力する前に、**no shutdown** コマンドを使用してインターフェイスを有効化していない場合、一部の DHCP 要求が送信されないことがあります。

ステップ 4 セキュリティ レベルを設定します。

security-level *number*

例：

```
ciscoasa(config-if)# security-level 100
```

number には、0（最下位）～100（最上位）の整数を指定します。

IPv6 アドレスの設定

この項では、IPv6 アドレッシングを設定する方法について説明します。

IPv6 について

このセクションには、IPv6 に関する情報が含まれています。

IPv6 アドレス指定

次の2種類の IPv6 のユニキャストアドレスを設定できます。

- **グローバル**：グローバルアドレスは、パブリック ネットワークで使用可能なパブリックアドレスです。ブリッジグループの場合、このアドレスは各メンバー インターフェイスごとに設定するのではなく、BVI用に設定する必要があります。また、トランスペアレントモードで管理インターフェイスのグローバルな IPv6 アドレスを設定することもできます。
- **リンクローカル**：リンクローカルアドレスは、直接接続されたネットワークだけで使用できるプライベートアドレスです。ルータは、リンクローカルアドレスを使用してパケットを転送するのではなく、特定の物理ネットワークセグメント上で通信だけを行います。ルータは、アドレス設定またはアドレス解決などの Neighbor Discovery 機能に使用できます。ブリッジグループでは、メンバー インターフェイスのみがリンクローカルアドレスを所有しています。BVI にはリンクローカルアドレスはありません。

最低限、IPv6 が動作するようにリンクローカルアドレスを設定する必要があります。グローバルアドレスを設定すると、リンクローカルアドレスがインターフェイスに自動的に設定されるため、リンクローカルアドレスを個別に設定する必要はありません。ブリッジグループ インターフェイスでは、BVIでグローバルアドレスを設定した場合、ASA が自動的にメンバー インターフェイスのリンクローカルアドレスを生成します。グローバルアドレスを設定しない場合は、リンクローカルアドレスを自動的にするか、手動で設定する必要があります。



(注) リンクローカルアドレスの設定だけを行う場合は、コマンドリファレンスの **ipv6 enable** コマンド（自動設定）または **ipv6 address link-local** コマンド（手動設定）を参照してください。

Modified EUI-64 インターフェイス ID

RFC 3513 「Internet Protocol Version 6 (IPv6) Addressing Architecture」（インターネットプロトコルバージョン6アドレッシングアーキテクチャ）では、バイナリ値000で始まるものを除き、すべてのユニキャスト IPv6 アドレスのインターフェイス識別子部分は長さが 64 ビットで、

Modified EUI-64 形式で組み立てることが要求されています。ASAでは、ローカルリンクに接続されたホストにこの要件を適用できます。

この機能がインターフェイスでイネーブルになっていると、そのインターフェイスIDがModified EUI-64 形式を採用していることを確認するために、インターフェイスで受信した IPv6 パケットの送信元アドレスが送信元 MAC アドレスに照らして確認されます。IPv6 パケットがインターフェイス ID に Modified EUI-64 形式を採用していない場合、パケットはドロップされ、次のシステム ログ メッセージが生成されます。

```
325003: EUI-64 source address check failed.
```

アドレス形式の確認は、フローが作成される場合にのみ実行されます。既存のフローからのパケットは確認されません。また、アドレスの確認はローカルリンク上のホストに対してのみ実行できます。

IPv6 プレフィックス委任クライアントの設定

ASA は、クライアントインターフェイス（たとえば、ケーブルモデムに接続された外部インターフェイス）が1つ以上の IPv6 プレフィックスを受け取れるように DHCPv6 プレフィックス委任クライアントとして機能することができ、ASA はそのプレフィックスを内部インターフェイスをサブネット化および指定することができます。

IPv6 プレフィックス委任の概要

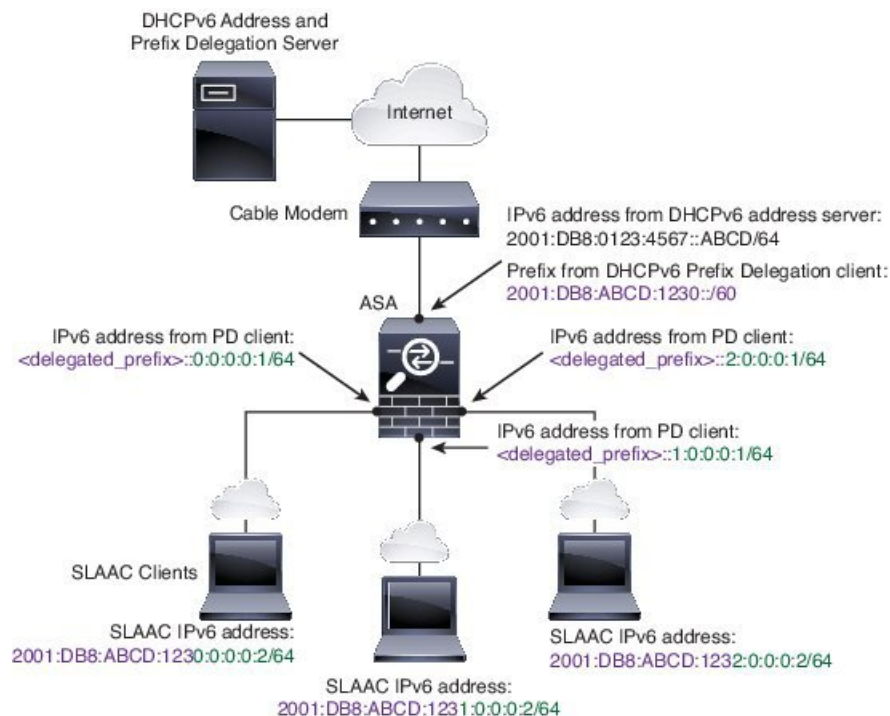
ASA は、クライアントインターフェイス（たとえば、ケーブルモデムに接続された外部インターフェイス）が1つ以上の IPv6 プレフィックスを受け取れるように DHCPv6 プレフィックス委任クライアントとして機能することができ、ASA はそのプレフィックスを内部インターフェイスをサブネット化および指定することができます。これにより、内部インターフェイスに接続されているホストは、StateLess Address Auto Configuration (SLAAC) を使用してグローバル IPv6 アドレスを取得できます。ただし、内部 ASA インターフェイスはプレフィックス委任サーバとして機能しませんのでご注意ください。ASA は、SLAAC クライアントにグローバル IP アドレスを提供することしかできません。たとえば、ルータが ASA に接続されている場合、ASA は SLAAC クライアントとして機能し、IP アドレスを取得できます。しかし、ルータの背後のネットワークに代理プレフィックスのサブネットを使用したい場合、ルータの内部インターフェイス上でそれらのアドレスを手動で設定する必要があります。

ASA には光 DHCPv6 サーバが含まれており、SLAAC クライアントが Information Request (IR) パケットを ASA に送信した場合、ASA は DNS サーバやドメイン名などの情報を SLAAC クライアントに提供することができます。ASA は、IR パケットを受け取るだけで、クライアントにアドレスを割り当てません。

IPv6 プレフィックス委任 /64 サブネットの例

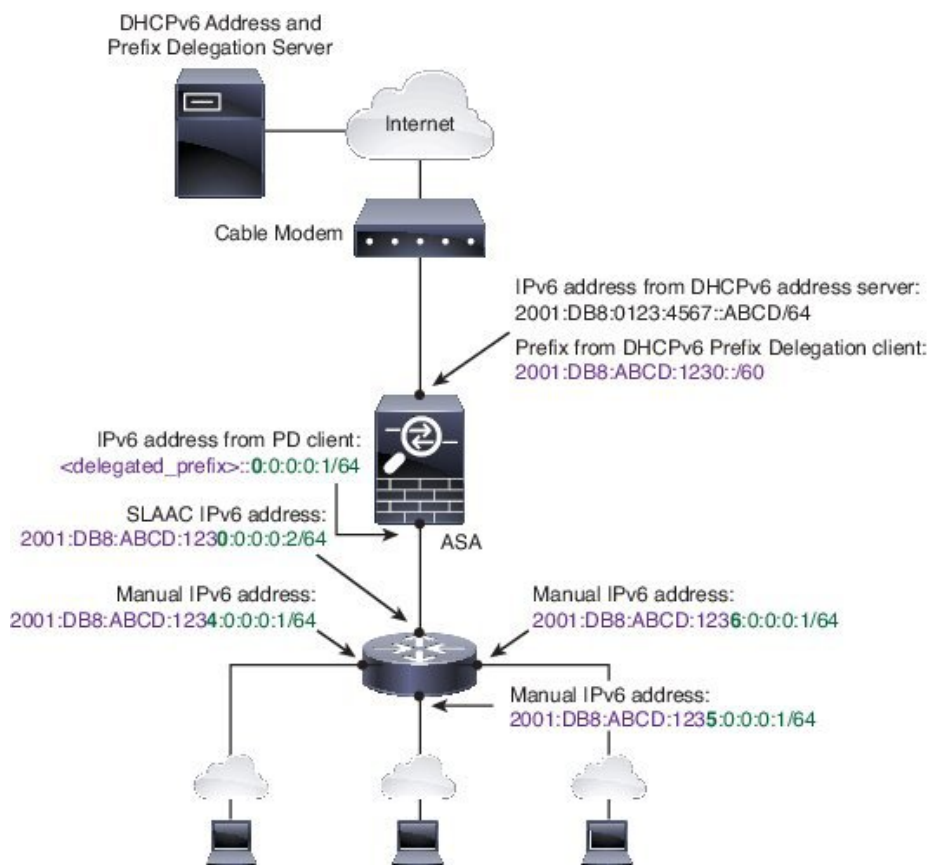
次の例では、ASA が DHCPv6 アドレス クライアントを使用して、外部インターフェイス上で IP アドレスを受け取ることを示しています。また、ASA は DHCPv6 プレフィックス委任クライアントを使用して代理プレフィックスを取得します。ASA は、代理プレフィックスを /64 ネットワークにサブネット化し、代理プレフィックスおよび手動で設定されたサブネット (::0,

::1, or ::2) と各インターフェイスごとの IPv6 アドレス (0:0:0:1) を使用して、動的に内部インターフェイスにグローバル IPv6 アドレスを指定します。これらの内部インターフェイスに接続されている SLAAC クライアントは、各 /64 サブネットの IPv6 アドレスを取得します。



IPv6 プレフィックス委任 /62 サブネットの例

次の例は、ASA が 4/62 サブネットにプレフィックスをサブネット化するところを示しています。2001:DB8:ABCD:1230::/62, 2001:DB8:ABCD:1234::/62, 2001:DB8:ABCD:1238::/62, and 2001:DB8:ABCD:123C::/62。ASA は、内部ネットワーク (:::0) に 2001:DB8:ABCD:1230::/62 の利用可能な 4 つの 64 サブネットのうちの 1 つを使用します。ダウンストリーム ルータには、手動で追加の /62 サブネットを使用できます。図のルータは、内部インターフェイス (:::4, :::5, and :::6) に 2001:DB8:ABCD:1234::/62 の利用可能な 4 つの /64 サブネットのうちの 3 つを使用します。この場合、内部ルータインターフェイスは動的に代理プレフィックスを取得することはできないため、ASA 上で代理プレフィックスを表示し、ルータ設定にそのプレフィックスを使用する必要があります。通常、リースが期限切れになった場合、ISP は既定のクライアントに同じプレフィックスを委任しますが、ASA が新しいプレフィックスを受け取った場合、新しいプレフィックスを使用するようルータ設定を変更する必要があります。



IPv6 プレフィックス委任クライアントの有効化

1つ以上のインターフェイスで DHCPv6 プレフィックス委任クライアントをイネーブルにします。ASA は、サブネット化して内部ネットワークに割り当てることができる 1つ以上の IPv6 プレフィックスを取得します。通常、プレフィックス委任クライアントをイネーブルにしたインターフェイスは DHCPv6 アドレスクライアントを使用して IP アドレスを取得し、その他の ASA インターフェイスだけが、委任されたプレフィックスから取得されるアドレスを使用します。

始める前に

- この機能は、ルーテッドファイアウォール モードに限りサポートされています。
- この機能はマルチ コンテキスト モードではサポートされません。
- この機能は、クラスタリングではサポートされていません。
- この機能は管理専用インターフェイスでは設定できません。
- プレフィックス委任を使用する場合は、IPv6 トラフィックの中断を防ぐために、ASA IPv6 ネイバー探索のルータ アドバタイズメント間隔を DHCPv6 サーバによって割り当てられるプレフィックスの推奨有効期間よりもはるかに小さい値に設定する必要があります。たとえば、DHCPv6 サーバがプレフィックス委任の推奨有効期間を 300 秒に設定している場

合は、ASA RA の間隔を 150 秒に設定する必要があります。推奨有効期間を設定するには、**show ipv6 general-prefix** コマンドを使用します。ASA RA の間隔を設定するには、[IPv6 ネイバー探索の設定 \(690 ページ\)](#) を参照してください。デフォルトは 200 秒です。

手順

- ステップ 1** DHCPv6 サーバネットワークに接続されるインターフェイスのインターフェイス コンフィギュレーション モードを開始します。

interface *id*

例 :

```
ciscoasa(config)# interface gigabithethernet 0/0
ciscoasa(config-if)#
```

- ステップ 2** DHCPv6 プレフィックス委任クライアントを有効にし、このインターフェイスで取得したプレフィックスに名前を付けます。

ipv6 dhcp client pd *name*

例 :

```
ciscoasa(config-if)# ipv6 dhcp client pd Outside-Prefix
```

name には最大 200 文字を使用できます。

- ステップ 3** 受信する委任されたプレフィックスに関する 1 つ以上のヒントを提供します。

ipv6 dhcp client pd hint*ipv6_prefix/ prefix_length*

例 :

```
ciscoasa(config-if)# ipv6 dhcp client pd hint 2001:DB8:ABCD:1230::/60
```

通常、特定のプレフィックス長 (::/60 など) を要求しますが、以前に特定のプレフィックスを受信しており、リースの期限が切れるときにそれを確実に再取得したい場合は、そのプレフィックスの全体をヒントとして入力できます。複数のヒント (異なるプレフィックスまたはプレフィックス長) を入力すると、どのヒントに従うのか、またはそもそもヒントに従うのかが DHCP サーバによって決定されます。

- ステップ 4** ASA インターフェイスのグローバル IP アドレスとしてプレフィックスのサブネットを割り当てるには、[グローバル IPv6 アドレスの設定 \(687 ページ\)](#) を参照してください。

- ステップ 5** (任意) SLAAC クライアントにドメイン名とサーバパラメータを提供するには、[DHCPv6 ステートレス サーバの設定 \(778 ページ\)](#) を参照してください。

- ステップ 6** (任意) BGP でプレフィックスをアドバタイズするには、[IPv6 ネットワークの設定 \(972 ページ\)](#) を参照してください。

例

次に、GigabitEthernet 0/0 で DHCPv6 アドレスクライアントおよびプレフィックス委任クライアントを設定した後に、アドレスをプレフィックスとともに GigabitEthernet 0/1 および 0/2 に割り当てる例を示します。

```
interface gigabitethernet 0/0
  ipv6 address dhcp default
  ipv6 dhcp client pd Outside-Prefix
  ipv6 dhcp client pd hint ::/60
interface gigabitethernet 0/1
  ipv6 address Outside-Prefix ::1:0:0:0:1/64
interface gigabitethernet 0/2
  ipv6 address Outside-Prefix ::2:0:0:0:1/64
```

グローバル IPv6 アドレスの設定

ルーテッドモードの任意のインターフェイスとトランスペアレントモードまたはルーテッドモードの BVI に対してグローバル IPv6 アドレスを設定するには、次の手順を実行します。

DHCPv6 およびプレフィックス委任オプションは、マルチ コンテキスト モードではサポートされていません。



- (注) グローバルアドレスを設定すると、リンクローカルアドレスは自動的に設定されるため、別々に設定する必要はありません。ブリッジグループについて、BVI でグローバルアドレスを設定すると、すべてのメンバー インターフェイスのリンクローカルアドレスが自動的に設定されます。

サブインターフェイスの場合、親インターフェイスの同じ Burned-In MAC Address を使用するので、MAC アドレスも手動で設定することをお勧めします。IPv6 リンクローカルアドレスは MAC アドレスに基づいて生成されるため、サブインターフェイスに一意の MAC アドレスを割り当てることで、一意の IPv6 リンクローカルアドレスが可能になり、ASA で特定のインスタンスでのトラフィックの中断を避けることができます。[MAC アドレスの手動設定 \(717 ページ\)](#) を参照してください。

始める前に

- マルチ コンテキスト モードでは、コンテキスト実行スペースで次の手順を実行します。システム コンフィギュレーションからコンテキスト コンフィギュレーションに切り替えるには、**changeto context name** コマンドを入力します。

手順

ステップ 1 インターフェイス コンフィギュレーション モードを開始します。

interface id

例 :

```
ciscoasa(config)# interface gigabithernet 0/0
```

トランスペアレントモード、またはルーテッドモードのブリッジグループの場合、BVIを指定します。

例 :

```
ciscoasa(config)# interface bvi 1
```

トランスペアレントモードでは、BVIに加え、管理インターフェイスを指定することもできます。

例 :

```
ciscoasa(config)# interface management 1/1
```

ステップ 2 (ルーテッドインターフェイス) 次のいずれかの方法を使用して IP アドレスを設定します。

- インターフェイスでステートレスな自動設定をイネーブルにします。

ipv6 address autoconfig [default trust {dhcp ignore}]

インターフェイスでステートレスな自動設定をイネーブルにすると、ルータアドバタイズメントメッセージで受信したプレフィックスに基づいて IPv6 アドレスが設定されます。ステートレスな自動設定がイネーブルになっている場合、インターフェイスのリンクローカルアドレスは、Modified EUI-64 インターフェイス ID に基づいて自動的に生成されます。

(注) RFC 4862 では、ステートレスな自動設定に設定されたホストはルータアドバタイズメントメッセージを送信しないと規定していますが、ASAはこの場合、ルータアドバタイズメントメッセージを送信します。メッセージを抑制するには、**ipv6 nd suppress-ra** コマンドを参照してください。

デフォルト ルートをインストールする場合は、**default trust dhcp** または **ignore** を指定します。**dhcp** では、ASA が信頼できるソース (IPv6 アドレスを提供したのと同じサーバ) のルータアドバタイズメントからのデフォルトルートのみを使用するように指定します。**ignore** では、別のネットワークからのルータアドバタイズメントを使用できるように指定します。これは、リスクの高い方法になります。

- DHCPv6 を使用してアドレスを取得します。

ipv6 address dhcp [default]

例 :

```
ciscoasa(config-if)# ipv6 address dhcp default
```

default キーワードを指定すると、ルータ アドバタイズメントからデフォルト ルートが取得されます。

- インターフェイスに手動でグローバルアドレスを割り当てます。

ipv6 address *ipv6_address/prefix-length* [**standby** *ipv6_address*]

例 :

```
ciscoasa(config-if)# ipv6 address 2001:0DB8:BA98::3210/64 standby 2001:0DB8:BA98::3211
```

グローバルアドレスを割り当てると、インターフェイスのリンクローカルアドレスが自動的に作成されます。

standby は、フェールオーバーペアのセカンダリユニットまたはフェールオーバーグループで使用されるインターフェイスアドレスを指定します。

- Modified EUI-64 形式を使用してインターフェイスの MAC アドレスから生成されたインターフェイス ID と、指定されたプレフィックスを結合することによって、インターフェイスにグローバルアドレスを割り当てます。

ipv6 address *ipv6-prefix/prefix-length eui-64*

例 :

```
ciscoasa(config-if)# ipv6 address 2001:0DB8:BA98::/64 eui-64
```

グローバルアドレスを割り当てると、インターフェイスのリンクローカルアドレスが自動的に作成されます。

スタンバイアドレスを指定する必要はありません。インターフェイス ID が自動的に生成されます。

- 委任されたプレフィックスを使用します。

ipv6 address *prefix_name ipv6_address/prefix_length*

例 :

```
ciscoasa(config-if)# ipv6 address Outside-Prefix ::1:0:0:0:1/64
```

この機能は、ASA インターフェイスに DHCPv6 プレフィックス委任クライアントをイネーブルにさせるために必要です。IPv6 プレフィックス委任クライアントの有効化 (685 ページ) を参照してください。通常、委任されたプレフィックスは /60 以下であるため、複数 /64 ネットワークにサブネット化できます。接続されるクライアント用に SLAAC をサポートする必要がある場合は、/64 がサポートされるサブネット長です。/60 サブネットを補完するアドレス (1:0:0:0:1 など) を指定する必要があります。プレフィックスが /60 未満の場合は、アドレスの前に :: を入力します。たとえば、委任されたプレフィックスが 2001:DB8:1234:5670::/60 である場合、このインターフェイスに割り当てられるグローバル IP アドレスは 2001:DB8:1234:5671::1/64 です。ルータ アドバタイズメントでアドバタイズされるプレフィックスは 2001:DB8:1234:5671::/64 です。この例では、プレフィックスが /60 未

満である場合、プレフィックスの残りのビットは、前に配置される::によって示されるように、0 になります。たとえば、プレフィックスが 2001:DB8:1234::/48 である場合、IPv6 アドレスは 2001:DB8:1234::1:0:0:0:1/64 になります。

ステップ 3 (BVI インターフェイス) BVI に手動でグローバルアドレスを割り当てます。トランスパレント モードの管理インターフェイスでも、この方法を使用します。

```
ipv6 address ipv6_address/prefix-length [ standby ipv6_address]
```

例 :

```
ciscoasa(config-if)# ipv6 address 2001:0DB8::BA98:0:3210/48
```

グローバルアドレスを割り当てると、インターフェイスのリンクローカルアドレスが自動的に作成されます。

standby は、フェールオーバー ペアのセカンダリ ユニットまたはフェールオーバー グループで使用されるインターフェイスアドレスを指定します。

ステップ 4 (オプション) ローカルリンクの IPv6 アドレスに Modified EUI-64 形式のインターフェイス識別子の使用を適用します。

```
ipv6 enforce-eui64 if_name
```

例 :

```
ciscoasa(config)# ipv6 enforce-eui64 inside
```

if_name 引数には、**nameif** コマンドで指定したインターフェイスの名前を指定します。このインターフェイスに対してアドレス形式を適用できます。

IPv6 ネイバー探索の設定

IPv6 ネイバー探索プロセスは、ICMPv6 メッセージおよび送信要求ノードマルチキャストアドレスを使用して、同じネットワーク（ローカルリンク）上のネイバーのリンク層アドレスを決定し、ネイバーの読み出し可能性を確認し、隣接ルータを追跡します。

ノード（ホスト）はネイバー探索を使用して、接続リンク上に存在することがわかっているネイバーのリンク層アドレスの特定や、無効になったキャッシュ値の迅速なページを行います。また、ホストはネイバー探索を使用して、ホストに代わってパケットを転送しようとしている隣接ルータを検出します。さらに、ノードはこのプロトコルを使用して、どのネイバーが到達可能でどのネイバーがそうでないかをアクティブに追跡するとともに、変更されたリンク層アドレスを検出します。ルータまたはルータへのパスが失敗すると、ホストは機能している代替ルータまたは代替パスをアクティブに検索します。

•

手順

- ステップ 1** 設定する IPv6 インターフェイスを指定します。

interface name

例 :

```
ciscoasa(config)# interface gigabitethernet 0/0
ciscoasa(config-if)#
```

- ステップ 2** 重複アドレス検出 (DAD) の試行回数を指定します。

ipv6 nd dad attempts value

value 引数の有効な値の範囲は 0 ~ 600 です。この値が 0 の場合、指定されたインターフェイスでの DAD 処理が無効化されます。デフォルト値は 1 件です。

DAD は、割り当てられる前に、新しいユニキャスト IPv6 アドレスの一意性を確認し、ネットワークに重複する IPv6 アドレスが検出されていないかをリンク ベースで確認します。ASA は、ネイバー送信要求メッセージを使用して、DAD を実行します。

重複アドレスが検出されると、そのアドレスの状態は DUPLICATE に設定され、アドレスは使用対象外となり、次のエラー メッセージが生成されます。

```
325002: Duplicate address ipv6_address/MAC_address on interface
```

重複アドレスがインターフェイスのリンクローカルアドレスであれば、インターフェイス上で IPv6 パケットの処理はディセーブルになります。重複アドレスがグローバルアドレスであれば、そのアドレスは使用されません。

例 :

```
ciscoasa(config-if)# ipv6 nd dad attempts 20
```

- ステップ 3** IPv6 ネイバー送信要求の再送信する間隔を設定します。

ipv6 nd ns-interval value

value 引数の有効な値は、1000 ~ 3600000 ミリ秒です。

ローカル リンク上にある他のノードのリンクレイヤアドレスを検出するため、ノードからネイバー送信要求メッセージ (ICMPv6 Type 135) がローカルリンクに送信されます。ネイバー送信要求メッセージを受信すると、宛先ノードは、ネイバーアドバタイズメントメッセージ (ICPMv6 Type 136) をローカルリンク上に送信して応答します。

送信元ノードがネイバーアドバタイズメントを受信すると、送信元ノードと宛先ノードが通信できるようになります。ネイバー送信要求メッセージは、ネイバーのリンク層アドレスが識別された後に、ネイバーの到達可能性の確認にも使用されます。ノードがネイバーの到達可能性を確認するときに、ネイバー送信要求メッセージの宛先アドレスは、ネイバーのユニキャストアドレスです。

ネイバー アドバタイズメント メッセージは、ローカル リンク上のノードのリンク層アドレスが変更されたときにも送信されます。

例：

```
ciscoasa(config-if)# ipv6 nd ns-interval 9000
```

ステップ 4 リモートの IPv6 ノードに到達可能な時間を設定します。

ipv6 nd reachable-time value

value 引数の有効な値は、0 ～ 3600000 ミリ秒です。value に 0 を使用すると、到達可能時間が判定不能として送信されます。到達可能時間の値を設定し、追跡するのは、受信デバイスの役割です。

ネイバー到達可能時間を設定すると、使用できないネイバーを検出できます。時間を短く設定すると、使用できないネイバーをより早く検出できます。ただし、時間を短くするほど、IPv6 ネットワーク帯域幅とすべての IPv6 ネットワーク デバイスの処理リソースの消費量が増えます。通常の IPv6 の運用では、あまり短い時間設定は推奨できません。

例：

```
ciscoasa config-if)# ipv6 nd reachable-time 1700000
```

ステップ 5 IPv6 ルータ アドバタイズメントの送信間隔を設定します。

ipv6 nd ra-interval [msec] value

msec キーワードは、この値がミリ秒単位で指定されることを示します。このキーワードが存在しない場合、値は秒単位で指定されます。*value* 引数の有効な値の範囲は 3 ～ 1800 秒、**msec** キーワードが指定されている場合は 500 ～ 1800000 ミリ秒です。デフォルトは 200 秒です。

送信間隔の値は、このインターフェイスから送信されるすべての IPv6 ルータ アドバタイズメントに含まれます。

ASA がデフォルト ルータとして設定されている場合、送信間隔は IPv6 ルータ アドバタイズメント ライフタイム以下にする必要があります。他の IPv6 ノードと同期しないようにするには、使用する実際値を必要値の 20 % 以内にランダムに調整します。

例：

```
ciscoasa(config-if)# ipv6 nd ra-interval 201
```

ステップ 6 ローカル リンク上のノードが、ASA をリンク上のデフォルト ルータと見なす時間の長さを指定します。

ipv6 nd ra-lifetime [msec] value

オプションの **msec** キーワードは、この値がミリ秒単位で指定されることを示します。このキーワードを指定しない場合、値は秒単位です。*value* 引数の有効な値は 0 ～ 9000 秒です。0 を入力すると、ASA は選択したインターフェイスのデフォルト ルータと見なされません。

ルータの有効期間の値は、このインターフェイスから送信されるすべての IPv6 ルータ アドバタイズメントに含まれます。この値は、このインターフェイス上のデフォルトルータとしての ASA の有用性を示します。

例：

```
ciscoasa(config-if)# ipv6 nd ra-lifetime 2000
```

ステップ 7 ルータ アドバタイズメントを抑制します。

ipv6 nd suppress-ra

ルータ要請メッセージ (ICMPv6 Type 133) に応答して、ルータ アドバタイズメントメッセージ (ICMPv6 Type 134) が自動的に送信されます。ルータ送信要求メッセージは、ホストからシステムの起動時に送信されるため、ホストは、次にスケジュールされているルータアドバタイズメントメッセージを待つことなくただちに自動設定を行うことができます。

ASA で IPv6 プレフィックスを提供する必要がないインターフェイス (外部インターフェイスなど) では、これらのメッセージをディセーブルにできます。

このコマンドを入力すると、ASA がリンク上では IPv6 ルータではなく、通常の IPv6 ネイバーのように見えるようになります。

ステップ 8 取得されるステートレス自動設定のアドレス以外の IPv6 アドレスの取得に DHCPv6 を使用するように IPv6 自動設定クライアントに通知するには、IPv6 ルータ アドバタイズメントにフラグを追加します。

ipv6 nd managed-config-flag

このオプションは、IPv6 ルータ アドバタイズメント パケットの管理対象アドレス設定フラグを設定します。

ステップ 9 DNS サーバアドレスや他の情報の取得に DHCPv6 を使用するように IPv6 自動設定クライアントに通知するには、IPv6 ルータ アドバタイズメントにフラグを追加します。

ipv6 nd other-config-flag

このオプションは、IPv6 ルータ アドバタイズメント パケットのその他のアドレス設定フラグを設定します。

ステップ 10 IPv6 ルータ アドバタイズメントに含める IPv6 プレフィックスを設定します。

```
ipv6 nd prefix {ipv6_prefix/prefix_length | default} [valid_lifetime preferred_lifetime | at valid_date preferred_date] [no-advertise] [no-autoconfig] [ ] [off-link]
```

ネイバー デバイスは、プレフィックス アドバタイズメントを使用して、そのインターフェイスアドレスを自動設定できます。ステートレス自動設定では、ルータアドバタイズメントメッセージで提供される IPv6 プレフィックスを使用して、リンクローカルアドレスからグローバルユニキャストアドレスを作成します。

デフォルトでは、**ipv6 address** コマンドを使用してインターフェイスにアドレスとして設定されるプレフィックスは、ルータ アドバタイズメントでアドバタイズされます。**ipv6 nd prefix**

コマンドを使用してプレフィックスをアドバタイズメント用に設定すると、これらのプレフィックスだけがアドバタイズされます。

ステートレス自動設定が正しく機能するには、ルータ アドバタイズメント メッセージでアドバタイズされるプレフィックス長が常に 64 ビットでなければなりません。

- **default**: デフォルトのプレフィックスが使用されていることを示します。
- **valid_lifetime preferred_lifetime** : 指定した IPv6 プレフィックスを有効かつ優先されるものとしてアドバタイズする時間を指定します。優先の有効期間中には、アドレスの制限はありません。優先有効期間を過ぎると、アドレスは廃止状態になります。廃止状態のアドレスの使用は推奨されませんが、固く禁じられているわけではありません。有効期間の期限が切れた後に、アドレスは無効になり、使用できません。有効ライフタイムは優先ライフタイムと同じかそれより長い必要があります。値の範囲は 0 ~ 4294967295 秒です。最大値は無限ですが、これは **infinite** キーワードを使用して指定することもできます。デフォルトの有効期間は 2592000 (30 日間) です。デフォルトの優先有効期間は 604800 (7 日間) です。
- **at valid_date preferred_date** : プレフィックスの有効期限が切れる特定の日付と時刻を示します。日付は **month_name day hh:mm** と指定します。たとえば、**dec 1 13:00** と入力します。
- **no-advertise** : プレフィックスのアドバタイズメントを無効にします。
- **no-autoconfig** : プレフィックスは IPv6 自動設定には使用できないことを指定します。
- **off-link** : 指定したプレフィックスをオフリンクとして設定します。プレフィックスは L ビットクリアでアドバタイズされます。プレフィックスは、接続されたプレフィックスとしてルーティングテーブルに挿入されません。

onlink がオン (デフォルト) のときは、指定されたプレフィックスがそのリンクに割り当てられます。指定されたプレフィックスを含むそのようなアドレスにトラフィックを送信するノードは、宛先がリンク上でローカルに到達可能であると見なします。

例 :

```
ciscoasa(config-if)# ipv6 nd prefix 2001:DB8::/32 1000 900
```

ステップ 11 IPv6 ネイバー探索キャッシュのスタティック エントリを設定します。

ipv6 neighbor ipv6_address if_name mac_address

次のガイドラインと制限事項は、スタティック IPv6 ネイバーの設定に適用されます。

- **ipv6 neighbor** コマンドは **arp** コマンドに似ています。IPv6 ネイバー探索プロセスによる学習を通して、指定された IPv6 アドレスのエントリがネイバー探索キャッシュにすでに存在する場合、エントリは自動的にスタティックエントリに変換されます。これらのエントリは、**copy** コマンドを使用して設定を保存するときに設定に保存されます。
- IPv6 ネイバー探索キャッシュのスタティック エントリを表示するには、**show ipv6 neighbor** コマンドを使用します。

- **clear ipv6 neighbor** コマンドにより、スタティック エントリを除く、IPv6 ネイバー探索 キャッシュ内のすべてのエントリを削除します。 **no ipv6 neighbor** コマンドは、指定したスタティック エントリをネイバー探索キャッシュから削除します。このコマンドは、IPv6 ネイバー探索プロセスから認識されるエントリであるダイナミック エントリはキャッシュから削除しません。 **no ipv6 enable** コマンドを使用してインターフェイスで IPv6 をディセーブルにすると、スタティック エントリを除いて、そのインターフェイス用に設定されたすべての IPv6 ネイバー探索キャッシュ エントリが削除されます（エントリの状態が INCOMPLETE [Incomplete] に変更されます）。
- IPv6 ネイバー探索キャッシュ内のスタティック エントリがネイバー探索プロセスによって変更されることはありません。
- **clear ipv6 neighbor** コマンドを実行しても、スタティック エントリが IPv6 ネイバー探索 キャッシュから削除されることはありません。ダイナミック エントリのクリアだけが行われます。
- 生成された ICMP syslog は、IPv6 ネイバー エントリの定期的な更新に起因します。IPv6 ネイバー エントリの ASA デフォルト タイマーは 30 秒であるため、ASA は 30 秒おきに ICMPv6 ネイバー探索および応答パケットを生成します。ASA にフェールオーバー LAN および IPv6 アドレスで設定された状態インターフェイスの両方がある場合は、30 秒ごとに、ICMPv6 ネイバー探索および応答パケットが、設定済みのリンクローカル IPv6 アドレスの両方の ASA で生成されます。また、各パケットは複数の syslog（ICMP 接続およびローカル ホストの作成またはティアダウン）を生成するため、連続 ICMP syslog が生成されているように見えることがあります。IPV6 ネイバー エントリのリフレッシュ時間は、通常のデータ インターフェイスに設定可能ですが、フェールオーバー インターフェイスでは設定可能ではありません。ただし、この ICMP ネイバー探索トラフィックの CPU の影響はわずかです。

例：

```
ciscoasa(config)# ipv6 neighbor 3001:1::45A inside 002.7D1A.9472
```

ルーテッドモードおよびトランスペアレントモードのインターフェイスのモニタリング

インターフェイスの統計情報、ステータス、PPPoE をモニタできます。

インターフェイス統計情報

- **show interface**

インターフェイス統計情報を表示します。

- **show interface ip brief**

インターフェイスの IP アドレスとステータスを表示します。

- **show bridge-group**

指定されたインターフェイス、MAC アドレスと IP アドレスなどのブリッジグループ情報を表示します。

DHCP Information

- **show ipv6 dhcp interface [ifc_name [statistics]]**

show ipv6 dhcp interface コマンドは、すべてのインターフェイスの DHCPv6 情報を表示します。インターフェイスが DHCPv6 ステートレス サーバ構成用に設定されている場合 ([DHCPv6 ステートレスサーバの設定 \(778ページ\)](#) を参照)、このコマンドはサーバによって使用されている DHCPv6 プールをリストします。インターフェイスに DHCPv6 アドレスクライアントまたはプレフィックス委任クライアントの設定がある場合、このコマンドは各クライアントの状態とサーバから受信した値を表示します。特定のインターフェイスについて、DHCP サーバまたはクライアントのメッセージの統計情報を表示できます。次に、このコマンドで提供される情報例を示します。

```
ciscoasa(config-if)# show ipv6 dhcp interface
GigabitEthernet1/1 is in server mode
  Using pool: Sample-Pool

GigabitEthernet1/2 is in client mode
  Prefix State is OPEN
  Renew will be sent in 00:03:46
  Address State is OPEN
  Renew for address will be sent in 00:03:47
  List of known servers:
    Reachable via address: fe80::20c:29ff:fe96:1bf4
    DUID: 000100011D9D1712005056A07E06
    Preference: 0
  Configuration parameters:
    IA PD: IA ID 0x00030001, T1 250, T2 400
      Prefix: 2005:abcd:ab03::/48
        preferred lifetime 500, valid lifetime 600
        expires at Nov 26 2014 03:11 PM (577 seconds)
    IA NA: IA ID 0x00030001, T1 250, T2 400
      Address: 2004:abcd:abcd:abcd:abcd:abcd:abcd:abcd:f2cb/128
        preferred lifetime 500, valid lifetime 600
        expires at Nov 26 2014 03:11 PM (577 seconds)
    DNS server: 2004:abcd:abcd:abcd::2
    DNS server: 2004:abcd:abcd:abcd::4
    Domain name: relay.com
    Domain name: server.com
    Information refresh time: 0
  Prefix name: Sample-PD

Management1/1 is in client mode
  Prefix State is IDLE
  Address State is OPEN
  Renew for address will be sent in 11:26:44
  List of known servers:
    Reachable via address: fe80::4e00:82ff:fe6f:f6f9
```

```
DUID: 000300014C00826FF6F8
Preference: 0
Configuration parameters:
  IA NA: IA ID 0x000a0001, T1 43200, T2 69120
        Address: 2308:2308:210:1812:2504:1234:abcd:8e5a/128
              preferred lifetime INFINITY, valid lifetime INFINITY
Information refresh time: 0
```

```
ciscoasa(config-if)# show ipv6 dhcp interface outside statistics
```

```
DHCPV6 Client PD statistics:
```

```
Protocol Exchange Statistics:
```

```
Number of Solicit messages sent:          1
Number of Advertise messages received:    1
Number of Request messages sent:         1
Number of Renew messages sent:           45
Number of Rebind messages sent:          0
Number of Reply messages received:       46
Number of Release messages sent:         0
Number of Reconfigure messages received: 0
Number of Information-request messages sent: 0
```

```
Error and Failure Statistics:
```

```
Number of Re-transmission messages sent:          1
Number of Message Validation errors in received messages: 0
```

```
DHCPV6 Client address statistics:
```

```
Protocol Exchange Statistics:
```

```
Number of Solicit messages sent:          1
Number of Advertise messages received:    1
Number of Request messages sent:         1
Number of Renew messages sent:           45
Number of Rebind messages sent:          0
Number of Reply messages received:       46
Number of Release messages sent:         0
Number of Reconfigure messages received: 0
Number of Information-request messages sent: 0
```

```
Error and Failure Statistics:
```

```
Number of Re-transmission messages sent:          1
Number of Message Validation errors in received messages: 0
```

• **show ipv6 dhcp client [pd] statistics**

show ipv6 dhcp client statistics コマンドは、DHCPv6 クライアント統計情報を表示し、送受信されたメッセージ数の出力を表示します。**show ipv6 dhcp client pd statistics** コマンドは、プレフィックス委任クライアントの統計情報を表示します。次に、このコマンドで提供される情報例を示します。

```
ciscoasa(config)# show ipv6 dhcp client statistics
```

```

Protocol Exchange Statistics:
  Total number of Solicit messages sent:          4
  Total number of Advertise messages received:    4
  Total number of Request messages sent:          4
  Total number of Renew messages sent:           92
  Total number of Rebind messages sent:          0
  Total number of Reply messages received:       96
  Total number of Release messages sent:         6
  Total number of Reconfigure messages received:  0
  Total number of Information-request messages sent: 0

Error and Failure Statistics:
  Total number of Re-transmission messages sent: 8
  Total number of Message Validation errors in received messages: 0

```

```
ciscoasa(config)# show ipv6 dhcp client pd statistics
```

```

Protocol Exchange Statistics:

  Total number of Solicit messages sent:          1
  Total number of Advertise messages received:    1
  Total number of Request messages sent:          1
  Total number of Renew messages sent:           92
  Total number of Rebind messages sent:          0
  Total number of Reply messages received:       93
  Total number of Release messages sent:         0
  Total number of Reconfigure messages received:  0
  Total number of Information-request messages sent: 0

Error and Failure Statistics:

  Total number of Re-transmission messages sent: 1
  Total number of Message Validation errors in received messages: 0

```

• show ipv6 dhcp ha statistics

show ipv6 dhcp ha statistics コマンドは、DUID 情報がフェールオーバーユニット間で同期された回数を含め、フェールオーバーユニット間のトランザクションの統計情報を表示します。次に、このコマンドで提供される情報例を示します。

アクティブユニット上:

```

ciscoasa(config)# show ipv6 dhcp ha statistics

DHCPv6 HA global statistics:
  DUID sync messages sent:          1
  DUID sync messages received:      0

DHCPv6 HA error statistics:
  Send errors:                      0

```

スタンバイユニット上:

```
ciscoasa(config)# show ipv6 dhcp ha statistics
```

```
DHCPv6 HA global statistics:
  DUID sync messages sent:          0
  DUID sync messages received:      1

DHCPv6 HA error statistics:
  Send errors:                      0
```

• **show ipv6 general-prefix**

show ipv6 general-prefix コマンドは、DHCPv6 プレフィックス委任クライアントによって獲得されたすべてのプレフィックスとそのプレフィックスの他のプロセスへの ASA 配布（「コンシューマリスト」）を表示します。次に、このコマンドで提供される情報例を示します。

```
ciscoasa(config)# show ipv6 general-prefix
IPv6 Prefix Sample-PD, acquired via DHCP PD
2005:abcd:ab03::/48 Valid lifetime 524, preferred lifetime 424
Consumer List                Usage count
BGP network command          1
inside (Address command)     1
```

PPPoE

• **show ip address interface_name pppoe**

現在の PPPoE クライアントの設定情報を表示します。

• **debug pppoe {event | error | packet}**

PPPoE クライアントのデバッグをイネーブルにします。

• **show vpdn session[l2tp |pppoe] [id sess_id |packets |state | window]**

PPPoE セッションのステータスを表示します。

次に、このコマンドで提供される情報例を示します。

```
ciscoasa# show vpdn

Tunnel id 0, 1 active sessions
  time since change 65862 secs
  Remote Internet Address 10.0.0.1
  Local Internet Address 199.99.99.3
  6 packets sent, 6 received, 84 bytes sent, 0 received
Remote Internet Address is 10.0.0.1
  Session state is SESSION_UP
  Time since event change 65865 secs, interface outside
  PPP interface id is 1
  6 packets sent, 6 received, 84 bytes sent, 0 received
ciscoasa#
ciscoasa# show vpdn session
PPPoE Session Information (Total tunnels=1 sessions=1)
Remote Internet Address is 10.0.0.1
  Session state is SESSION_UP
  Time since event change 65887 secs, interface outside
  PPP interface id is 1
  6 packets sent, 6 received, 84 bytes sent, 0 received
```

```
ciscoasa#  
ciscoasa# show vpdn tunnel  
PPPoE Tunnel Information (Total tunnels=1 sessions=1)  
Tunnel id 0, 1 active sessions  
    time since change 65901 secs  
    Remote Internet Address 10.0.0.1  
    Local Internet Address 199.99.99.3  
    6 packets sent, 6 received, 84 bytes sent, 0 received  
ciscoasa#
```

IPv6 ネイバー探索

IPv6 ネイバー探索パラメータをモニタするには、次のコマンドを入力します。

• show ipv6 interface

このコマンドは、「外部」などのインターフェイス名を含む、IPv6用に設定されているインターフェイスのユーザビリティ状態を表示し、指定されたインターフェイスの設定を表示します。しかし、このコマンドは名前を除外し、IPv6が有効になっているすべてのインターフェイスの設定を表示します。コマンドの出力では、次の項目が表示されます。

- インターフェイスの名前とステータス
- リンクローカルおよびグローバルなユニキャストアドレス
- インターフェイスが属するマルチキャストグループ
- ICMP リダイレクトおよびエラーメッセージの設定
- ネイバー探索の設定
- コマンドが0に設定されているときの実際の時間
- 使用されているネイバー探索の到達可能時間

ルーテッドモードおよびトランスペアレントモードのインターフェイスの例

2つのブリッジグループを含むトランスペアレントモードの例

トランスペアレントモードの次の例では、3つのインターフェイスそれぞれの2つのブリッジグループと管理専用インターフェイスを示します。

```
interface gigabitethernet 0/0  
    nameif insid1  
    security-level 100  
    bridge-group 1  
    no shutdown
```

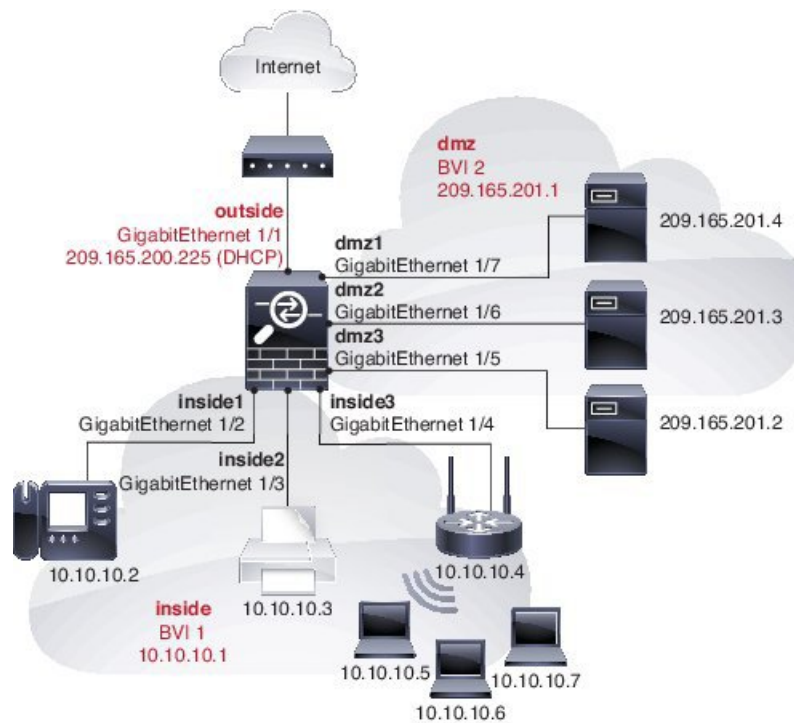
```
interface gigabitethernet 0/1
  nameif outside1
  security-level 0
  bridge-group 1
  no shutdown
interface gigabitethernet 0/2
  nameif dmz1
  security-level 50
  bridge-group 1
  no shutdown
interface bvi 1
  ip address 10.1.3.1 255.255.255.0 standby 10.1.3.2

interface gigabitethernet 1/0
  nameif inside2
  security-level 100
  bridge-group 2
  no shutdown
interface gigabitethernet 1/1
  nameif outside2
  security-level 0
  bridge-group 2
  no shutdown
interface gigabitethernet 1/2
  nameif dmz2
  security-level 50
  bridge-group 2
  no shutdown
interface bvi 2
  ip address 10.3.5.8 255.255.255.0 standby 10.3.5.9

interface management 0/0
  nameif mgmt
  security-level 100
  ip address 10.2.1.1 255.255.255.0 standby 10.2.1.2
  no shutdown
```

2つのブリッジグループを含むスイッチド LAN セグメントの例

次の例では、3つのインターフェイスのそれぞれと1つの通常の外部用ルーテッドインターフェイスに2つのブリッジグループを設定します。ブリッジグループ1は内部であり、ブリッジグループ2はパブリック Web サーバが設定された **dmz** です。ブリッジグループのメンバーインターフェイスは、各メンバーのセキュリティレベルが等しく、同一のセキュリティ通信が可能になっているため、ブリッジグループ内で自由に通信できます。内部メンバーのセキュリティレベルが100で、**dmz** メンバーのセキュリティレベルも100ですが、これらのセキュリティレベルは BVI 間通信には適用されません。BVI のセキュリティレベルのみ、BVI 間のトラフィックに影響します。BVI と外部のセキュリティレベル (100、50、および 0) は、内部から **dmz** と内部から外部、および **dmz** から外部へのトラフィックを暗黙的に許可します。**dmz** 上のサーバに対するトラフィックを許可するために、アクセスルールが外部に適用されます。



```

interface gigabitethernet 1/1
  nameif outside
  security-level 0
  ip address dhcp setroute
  no shutdown
!
interface gigabitethernet 1/2
  nameif inside1
  security-level 100
  bridge-group 1
  no shutdown
interface gigabitethernet 1/3
  nameif inside2
  security-level 100
  bridge-group 1
  no shutdown
interface gigabitethernet 1/4
  nameif inside3
  security-level 100
  bridge-group 1
  no shutdown
!
interface bvi 1
  nameif inside
  security-level 100
  ip address 10.10.10.1 255.255.255.0
!
interface gigabitethernet 1/5
  nameif dmz1
  security-level 100
  bridge-group 2
  no shutdown
interface gigabitethernet 1/6
  nameif dmz2

```



```
    security-level 100
    bridge-group 2
    no shutdown
interface gigabitethernet 1/7
    nameif dmz3
    security-level 100
    bridge-group 2
    no shutdown
!
interface bvi 2
    nameif dmz
    security-level 50
    ip address 209.165.201.1 255.255.255.224
!
same-security-traffic permit inter-interface
!
# Assigns IP addresses to inside hosts
dhcpd address 10.10.10.2-10.10.10.200 inside
dhcpd enable inside
!
# Applies interface PAT for inside traffic going outside
nat (inside1,outside) source dynamic any interface
nat (inside2,outside) source dynamic any interface
nat (inside3,outside) source dynamic any interface
!
# Allows outside traffic to each server for specific applications
object network server1
    host 209.165.201.2
object network server2
    host 209.165.201.3
object network server3
    host 209.165.201.4
!
# Defines mail services allowed on server3
object-group service MAIL
    service-object tcp destination eq pop3
    service-object tcp destination eq imap4
    service-object tcp destination eq smtp
!
# Allows access from outside to servers on the DMZ
access-list SERVERS extended permit tcp any object server1 eq www
access-list SERVERS extended permit tcp any object server2 eq ftp
access-list SERVERS extended permit tcp any object server3 object-group MAIL
access-group SERVERS in interface outside
```

ルーテッドモードおよびトランスペアレントモードのインターフェイスの履歴

機能名	プラットフォーム リリース	機能情報
IPv6 ネイバー探索	7.0(1)	この機能が導入されました。 ipv6 nd ns-interval 、 ipv6 nd ra-lifetime 、 ipv6 nd suppress-ra 、 ipv6 nd neighbor 、 ipv6 nd prefix 、 ipv6 nd dad-attempts 、 ipv6 nd reachable-time 、 ipv6 address 、および ipv6 enforce-eui64 コマンドが導入されました。
トランスペアレントモードのIPv6のサポート	8.2(1)	トランスペアレントファイアウォールモードのIPv6サポートが導入されました。
トランスペアレントモードのブリッジグループ	8.4(1)	セキュリティコンテキストのオーバーヘッドを避けたい場合、またはセキュリティコンテキストを最大限に使用したい場合、インターフェイスをブリッジグループにグループ化し、各ネットワークに1つずつ複数のブリッジグループを設定できます。ブリッジグループのトラフィックは他のブリッジグループから隔離されます。シングルモードまたはコンテキストごとに、それぞれ4つのインターフェイスからなる最大8個のブリッジグループを設定できます。 次のコマンドが導入されました。 interface bvi 、 show bridge-group
IPv6 DHCP リレーのアドレス設定フラグ	9.0(1)	コマンド ipv6 nd managed-config-flag 、 ipv6 nd other-config-flag が導入されました。

機能名	プラットフォーム リリース	機能情報
トランスペアレントモードのブリッジグループの最大数が 250 に増加	9.3(1)	ブリッジグループの最大数が 8 個から 250 個に増えました。シングルモードでは最大 250 個、マルチモードではコンテキストあたり最大 8 個のブリッジグループを設定でき、各ブリッジグループには最大 4 個のインターフェイスを追加できます。 interface bvi および bridge-group コマンドが変更されました。
トランスペアレントモードで、ブリッジグループごとのインターフェイス数が最大で 64 に増加	9.6(2)	ブリッジグループあたりのインターフェイスの最大数が 4 から 64 に拡張されました。 変更されたコマンドはありません。

機能名	プラットフォーム リリース	機能情報
IPv6 DHCP	9.6(2)	<p>ASA で IPv6 アドレッシングの次の機能がサポートされました。</p> <ul style="list-style-type: none"> • DHCPv6 アドレスクライアント : ASA は DHCPv6 サーバから IPv6 グローバルアドレスとオプションのデフォルト ルートを取得します。 • DHCPv6 プレフィックス委任クライアント : ASA は DHCPv6 サーバから委任プレフィックスを取得します。ASA は、これらのプレフィックスを使用して他の ASA インターフェイスのアドレスを設定し、ステートレスアドレス自動設定 (SLAAC) クライアントが同じネットワーク上で IPv6 アドレスを自動設定できるようにします。 • 委任プレフィックスの BGP ルータ アドバタイズメント • DHCPv6 ステートレス サーバ : SLAAC クライアントが ASA に情報要求 (IR) パケットを送信すると、ASA はドメインインネームなどの他の情報を SLAAC クライアントに提供します。ASA は、IR パケットを受け取るだけで、クライアントにアドレスを割り当てません。 <p>次のコマンドが追加または変更されました。 clear ipv6 dhcp statistics、domain-name、dns-server、import、ipv6 address autoconfig、ipv6 address dhcp、ipv6 dhcp client pd、ipv6 dhcp client pd hint、ipv6 dhcp pool、ipv6 dhcp server、network、nis address、nis domain-name、nisp address、nisp domain-name、show bgp ipv6 unicast、show ipv6 dhcp、show ipv6 general-prefix、sip address、sip domain-name、sntp address</p>

機能名	プラットフォーム リリース	機能情報
Integrated Routing and Bridging (IRB)	9.7(1)	

機能名	プラットフォーム リリース	機能情報
		<p>Integrated Routing and Bridging (統合ルーティングおよびブリッジング) は、ブリッジグループとルーテッドインターフェイス間をルーティングする機能を提供します。ブリッジグループとは、ASAがルートの代わりにブリッジするインターフェイスのグループのことです。ASAは、ASAがファイアウォールとして機能し続ける点で本来のブリッジとは異なります。つまり、インターフェイス間のアクセス制御が実行され、通常のファイアウォール検査もすべて実行されます。以前は、トランスペアレントファイアウォールモードでのみブリッジグループの設定が可能だったため、ブリッジグループ間でのルーティングはできませんでした。この機能を使用すると、ルーテッドファイアウォールモードのブリッジグループの設定と、ブリッジグループ間およびブリッジグループとルーテッドインターフェイス間のルーティングを実行できます。ブリッジグループは、ブリッジ仮想インターフェイス (BVI) を使用してそのブリッジグループのゲートウェイとして機能することにより、ルーティングに参加します。そのブリッジグループに指定するASA上に別のインターフェイスが存在する場合、Integrated Routing and Bridging (IRB) は外部レイヤ2スイッチの使用に代わる手段を提供します。ルーテッドモードでは、BVIは名前付きインターフェイスとなり、アクセスルールやDHCPサーバなどの一部の機能に、メンバーインターフェイスとは個別に参加できます。</p> <p>トランスペアレントモードでサポートされるマルチコンテキストモードやASAクラスタリングの各機能は、ルーテッドモードではサポートされません。マルチキャストルーティングとダイナミックルーティングの機能も、</p>

機能名	プラットフォーム リリース	機能情報
		<p>BVI ではサポートされません。</p> <p>次のコマンドが変更されました。</p> <p>access-group、 access-list ethertype、 arp-inspection、 dhcpd、 mac-address-table static、 mac-address-table aging-time、 mac-learn、 route、 show arp-inspection、 show bridge-group、 show mac-address-table、 show mac-learn</p>
31 ビットサブネットマスク	9.7(1)	<p>ルーテッドインターフェイスに関しては、ポイントツーポイント接続向けの 31 ビットのサブネットに IP アドレスを設定できます。31 ビットサブネットには 2 つのアドレスのみが含まれます。通常、サブネットの最初と最後のアドレスはネットワーク用とブロードキャスト用に予約されており、2 アドレスサブネットは使用できません。ただし、ポイントツーポイント接続があり、ネットワークアドレスやブロードキャストアドレスが不要な場合は、IPv4 形式でアドレスを保持するのに 31 サブネットビットが役立ちます。たとえば、2 つの ASA 間のフェールオーバーリンクに必要なアドレスは 2 つだけです。リンクの一方の側から送信されるパケットはすべてもう一方の側で受信され、ブロードキャストは必要ありません。また、SNMP や Syslog を実行する管理ステーションを直接接続することもできます。この機能は、ブリッジグループまたはマルチキャストルーティング用の BVI ではサポートされていません。</p> <p>次のコマンドを変更しました。 ip address、 http、 logging host、 snmp-server、 ssh</p>



第 17 章

インターフェイスの高度な設定

この章では、インターフェイスのMACアドレスを設定する方法、最大伝送ユニット (MTU) を設定する方法、TCP 最大セグメントサイズ (TCP MSS) を設定する方法、および同じセキュリティ レベルの通信を許可する方法について説明します。最高のネットワーク パフォーマンスを実現するには、正しい MTU と最大 TCP セグメント サイズの設定が不可欠です。

- [高度なインターフェイス設定について \(711 ページ\)](#)
- [MAC アドレスの手動設定 \(717 ページ\)](#)
- [マルチ コンテキスト モードでの MAC アドレスの自動割り当て \(719 ページ\)](#)
- [MTU および TCP MSS の設定 \(720 ページ\)](#)
- [同一のセキュリティ レベル通信の許可 \(721 ページ\)](#)
- [インターフェイスの詳細設定の履歴 \(722 ページ\)](#)

高度なインターフェイス設定について

この項では、インターフェイスの高度な設定について説明します。

MAC アドレスについて

手動で MAC アドレスを割り当てて、デフォルトを上書きすることができます。マルチ コンテキスト モードでは、(コンテキストに割り当てられているすべてのインターフェイスの)。



- (注) 親インターフェイスの同じ Burned-In MAC Address を使用するので、ASA で定義されたサブインターフェイスに一意的 MAC アドレスを割り当てることもできます。たとえば、サービス プロバイダーによっては、MAC アドレスに基づいてアクセス コントロールを実行する場合があります。また、IPv6 リンクローカルアドレスは MAC アドレスに基づいて生成されるため、サブインターフェイスに一意的 MAC アドレスを割り当てることで、一意的 IPv6 リンクローカルアドレスが可能になり、ASA で特定のインスタンスでのトラフィックの中断を避けることができます。

デフォルトの MAC アドレス

デフォルトの MAC アドレスの割り当ては、インターフェイスのタイプによって異なります。

- 物理インターフェイス：物理インターフェイスは、Burned-in MAC Address を使用します。
- 冗長インターフェイス：冗長インターフェイスでは、追加した最初の物理インターフェイスの MAC アドレスを使用します。コンフィギュレーションでメンバーインターフェイスの順序を変更すると、MAC アドレスは、リストの最初になったインターフェイスの MAC アドレスと一致するように変更されます。冗長インターフェイスに MAC アドレスを割り当てると、メンバーインターフェイスの MAC アドレスに関係なく、割り当てた MAC アドレスが使用されます。
- EtherChannel (Firepower Models)：EtherChannel の場合は、そのチャンネルグループに含まれるすべてのインターフェイスが同じ MAC アドレスを共有します。この機能によって、EtherChannel はネットワークアプリケーションとユーザに対してトランスペアレントになります。ネットワークアプリケーションやユーザから見えるのは1つの論理接続のみであり、個々のリンクのことは認識しないからです。ポートチャンネルインターフェイスは、プールからの一意の MAC アドレスを使用します。インターフェイスのメンバーシップは、MAC アドレスには影響しません。
- EtherChannel (ASA モデル)：ポートチャンネルインターフェイスは、最も小さいチャンネルグループインターフェイスの MAC アドレスをポートチャンネル MAC アドレスとして使用します。または、ポートチャンネルインターフェイスの MAC アドレスを設定することもできます。グループチャンネルインターフェイスのメンバーシップが変更された場合に備えて、一意の MAC アドレスを設定することを推奨します。ポートチャンネル MAC アドレスを提供していたインターフェイスを削除すると、そのポートチャンネルの MAC アドレスは次に番号が小さいインターフェイスに変わるため、トラフィックが分断されます。
- サブインターフェイス：物理インターフェイスのすべてのサブインターフェイスは同じ Burned-In MAC Address を使用します。サブインターフェイスに一意の MAC アドレスを割り当てることが必要になる場合があります。たとえば、サービスプロバイダーによっては、MAC アドレスに基づいてアクセスコントロールを実行する場合があります。また、IPv6 リンクローカルアドレスは MAC アドレスに基づいて生成されるため、サブインターフェイスに一意の MAC アドレスを割り当てることで、一意の IPv6 リンクローカルアドレスが可能になり、ASA で特定のインスタンスでのトラフィックの中断を避けることができます。
- ASASM VLAN：ASASM では、すべての VLAN がバックプレーンから提供される同じ MAC アドレスを使用します。

自動 MAC アドレス

マルチコンテキストモードでは、自動生成によって、コンテキストに割り当てられたすべてのインターフェイスに一意の MAC アドレスが割り当てられます。

MAC アドレスを手動で割り当てた場合、自動生成がイネーブルになっていても、手動で割り当てた MAC アドレスが使用されます。後で手動 MAC アドレスを削除すると、自動生成されたアドレスが使用されます（有効になっている場合）。

生成した MAC アドレスがネットワーク内の別のプライベート MAC アドレスと競合することがまれにあります。この場合は、インターフェイスの MAC アドレスを手動で設定できます。

自動生成されたアドレス（プレフィックスを使用するとき）は A2 で始まるため、自動生成も使用する予定のときは手動 MAC アドレスを A2 で始めることはできません。

ASA は、次の形式を使用して MAC アドレスを生成します。

A2xx.yyzz.zzzz

xx.yy はユーザ定義プレフィックスまたはインターフェイス MAC アドレスの最後の 2 バイトに基づいて自動生成されたプレフィックス、zz.zzzz は ASA によって生成される内部カウンタです。スタンバイ MAC アドレスの場合、内部カウンタが 1 増えることを除けばアドレスは同じです。

プレフィックスの使用方法を示す例の場合、プレフィックス 77 を設定すると、ASA は 77 を 16 進数値 004D (yyxx) に変換します。MAC アドレスで使用すると、プレフィックスは ASA ネイティブ形式に一致するように逆にされます (xxyy)。

A24D.00zz.zzzz

プレフィックス 1009 (03F1) の場合、MAC アドレスは次のようになります。

A2F1.03zz.zzzz



(注) プレフィックスのない MAC アドレス形式は、従来のバージョンです。従来の形式に関する詳細については、コマンドリファレンスの **mac-address auto** コマンドを参照してください。

MTU について

MTU は、ASA が特定のイーサネット インターフェイスで送信する最大フレーム ペイロード サイズを指定します。MTU の値は、イーサネット ヘッダー、VLAN タギング、他のオーバーヘッドを含まないフレームサイズです。たとえば、MTU を 1500 に設定すると、予想されるフレーム サイズは、ヘッダーを含めて 1518 バイトです。または、VLAN を使用している場合は、1522 バイトです。これらのヘッダーに対応するために MTU 値を高く設定しないでください。

VXLAN については、イーサネット データグラム全体がカプセル化されるため、新しい IP パケットにより大きな MTU が必要です。ASA VTEP 送信元インターフェイスの MTU を 54 バイト以上のネットワーク MTU に設定する必要があります。

『Path MTU Discovery』

ASA は、Path MTU Discovery (RFC 1191 の定義に従う) をサポートします。つまり、2 台のホスト間のネットワーク パス内のすべてのデバイスで MTU を調整できます。したがってパスの最小 MTU の標準化が可能です。

デフォルト MTU

ASA のデフォルト MTU は、1500 バイトです。この値には、イーサネット ヘッダー、VLAN タギングや他のオーバーヘッドのための 18~22 バイト以上は含まれません。

VTEP 送信元インターフェイスの VXLAN を有効にし、MTU が 1554 バイト未満の場合、ASA は自動的に MTU を 1554 バイトに増やします。この場合、イーサネット データグラム全体がカプセル化されるため、新しいパケットにはより大きな MTU が必要です。一般的には、ASA ソースインターフェイス MTU をネットワーク MTU + 54 バイトに設定する必要があります。

MTU とフラグメンテーション

IPv4 では、出力 IP パケットが指定された MTU より大きい場合、2 つ以上のフレームにフラグメント化されます。フラグメントは送信先（場合によっては中継先）で組立て直されますが、フラグメント化はパフォーマンス低下の原因となります。IPv6 では、通常、パケットはフラグメント化を許可されていません。したがってフラグメント化を避けるために、IP パケットを MTU サイズ以内に収める必要があります。

TCP パケットでは、通常、エンドポイントは MTU を使用して TCP の最大セグメント サイズ（たとえば、MTU - 40）を判別します。途中で追加の TCP ヘッダーが追加された場合（たとえば、サイト間 VPN トンネル）、TCP MSS はトンネリング エンティティで下方調整しないといけない場合があります。TCP MSS について (715 ページ) を参照してください。

UDP または ICMP では、フラグメンテーションを回避するために、アプリケーションは MTU を考慮する必要があります。



(注) ASA はメモリに空きがある限り、設定された MTU よりも大きいフレームを受信します。

MTU とジャンボ フレーム

より大きな MTU は、より大きなパケットの送信が可能です。より大きなパケットは、ネットワークにとってより効率的な場合があります。次のガイドラインを参照してください。

- トラフィック パスの MTU の一致：すべての ASA インターフェイスとトラフィック パス内のその他のデバイスのインターフェイスでは、MTU が同じになるように設定することを推奨します。MTU の一致により、中間デバイスでのパケットのフラグメント化が回避できます。
- ジャンボ フレームに対応する：ジャンボ フレームを有効にすると、MTU を最大 9198 バイトに設定できます。ASA の最大値は 9000、Firepower 4100/9300 シャーシ 上の ASA の最大値は 9184 です。



(注) ASA 5585-X では、VLAN タギングを使用している場合、最大 MTU は 4 バイト小さいです：ASA 5585-X では 9194、。

TCP MSS について

最大セグメントサイズ (TCP MSS) とは、あらゆる TCP および IP ヘッダーが追加される前の TCP ペイロードのサイズです。UDP パケットは影響を受けません。接続を確立するときのスリーウェイハンドシェイク中に、クライアントとサーバは TCP MSS 値を交換します。

」を参照してください。デフォルトで、最大 TCP MSS は 1380 バイトに設定されます。この設定は、ASA が IPsec VPN カプセル化のパケットサイズを追加する必要がある場合に役立ちます。ただし、非 IPsec エンドポイントでは、ASA の最大 TCP MSS を無効にする必要がありません。

最大 TCP MSS を設定している場合、接続のいずれかのエンドポイントが ASA に設定された値を超える TCP MSS を要求すると、ASA は要求パケット内の TCP MSS を ASA の最大サイズで上書きします。ホストまたはサーバが TCP MSS を要求しない場合、ASA は RFC 793 のデフォルト値 536 バイト (IPv4) または 1220 バイト (IPv6) を想定しますが、パケットは変更しません。たとえば、MTU をデフォルトの 1500 バイトのままにします。ホストは、1500 バイトの MSS から TCP および IP のヘッダー長を減算して、MSS を 1460 バイトに設定するように要求します。ASA の最大 TCP MSS が 1380 (デフォルト) の場合は、ASA は TCP 要求パケットの MSS 値を 1380 に変更します。その後、サーバは、1380 バイトのペイロードを含むパケットを送信します。ASA は、最大 120 バイトのヘッダーをパケットに追加しても、1500 バイトの MTU サイズに適応することができます。

TCP の最小 MSS も設定できます。ホストまたはサーバが非常に小さい TCP MSS を要求した場合、ASA は値を調整します。デフォルトでは、最小 TCP MSS は有効ではありません。

SSL VPN 接続用を含め、to-the-box トラフィックの場合、この設定は適用されません。ASA は MTU を使用して、TCP MSS を導き出します。MTU - 40 (IPv4) または MTU - 60 (IPv6) となります。

デフォルト TCP MSS

デフォルトでは、ASA の最大 TCP MSS は 1380 バイトです。このデフォルトは、ヘッダーが最大 120 バイトの IPv4 IPsec VPN 接続に対応しています。この値は、MTU のデフォルトの 1500 バイト内にも収まっています。

TCP MSS の推奨最大設定

デフォルトでは TCP MSS は、ASA が IPv4 IPsec VPN エンドポイントとして機能し、MTU が 1500 バイトであることを前提としています。ASA が IPv4 IPsec VPN エンドポイントとして機能している場合は、最大 120 バイトの TCP および IP ヘッダーに対応する必要があります。

MTU 値を変更して、IPv6 を使用するか、または IPsec VPN エンドポイントとして ASA を使用しない場合は、FlexConfig の Sysopt_Basic オブジェクトを使用して TCP MSS 設定を参照してください。次のガイドラインを参照してください。

- 通常のトラフィック：TCP MSS の制限を無効にし、接続のエンドポイント間で確立された値を受け入れます。通常、接続エンドポイントは MTU から TCP MSS を取得するため、非 IPsec パケットは通常この TCP MSS を満たしています。

- IPv4 IPsec エンドポイント トラフィック：最大 TCP MSS を MTU - 120 に設定します。たとえば、ジャンボ フレームを使用しており、MTU を 9000 に設定すると、新しい MTU を使用するために、TCP MSS を 8880 に設定する必要があります。
- IPv6 IPsec エンドポイント トラフィック：最大 TCP MSS を MTU - 140 に設定します。

インターフェイス間通信

同じセキュリティ レベルのインターフェイスで相互通信を許可する利点としては、次のものがあります。

- 101 より多い数の通信インターフェイスを設定できます。
各インターフェイスで異なるセキュリティ レベルを使用したときに、同一のセキュリティ レベルにインターフェイスを割り当てないと、各レベル (0 ~ 100) に1つのインターフェイスしか設定できません。
- ACL がなくても同じセキュリティ レベルのインターフェイスすべての中で自由にトラフィックが流れるようにできます。

同じセキュリティ インターフェイス通信をイネーブルにした場合でも、異なるセキュリティ レベルで通常どおりインターフェイスを設定できます。

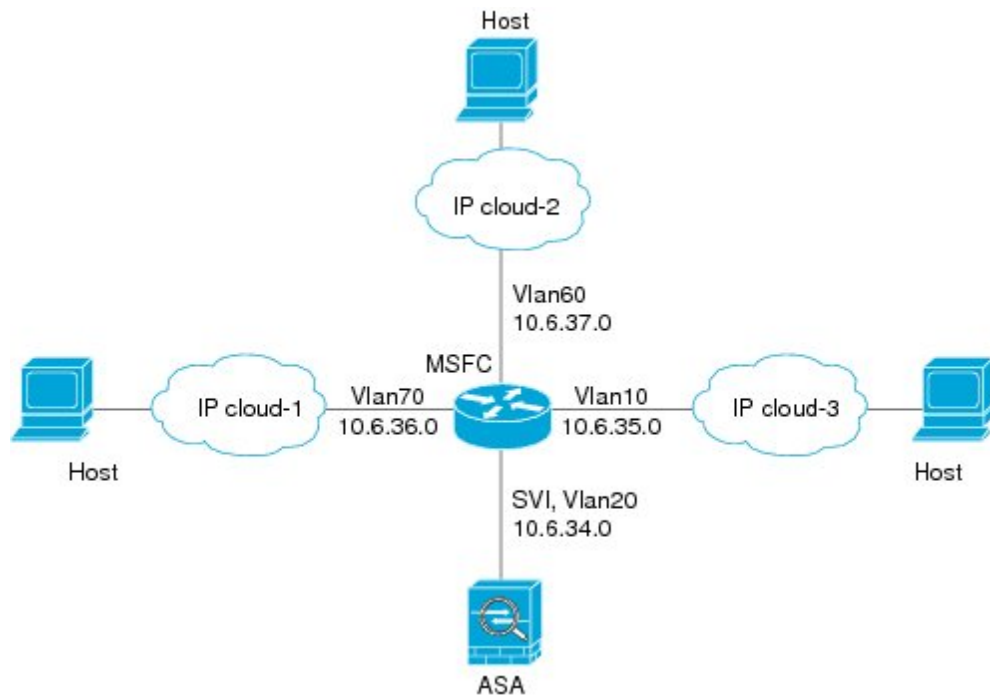
インターフェイス内通信 (ルーテッド ファイアウォール モード)

インターフェイス内通信は、インターフェイスに入ってくる VPN トラフィックに対して使用できますが、その場合は同じインターフェイスのルートから外されます。この場合、VPN トラフィックは暗号化解除されたり、別の VPN 接続のために再度暗号化されたりする場合があります。たとえば、ハブアンドスポーク VPN ネットワークがあり、ASA がハブ、リモート VPN ネットワークがスポークの場合、あるスポークが別のスポークと通信するためには、トラフィックは ASA に入ってから他のスポークに再度ルーティングされる必要があります。



- (注) この機能で許可されたすべてのトラフィックは、引き続きファイアウォール規則に従います。リターン トラフィックが ASA を通過できない原因となるため、非対称なルーティング状態にしないよう注意してください。

ASASM の場合、この機能をイネーブルにするには、まず、パケットがスイッチ経由で宛先ホストに直接送信されるのではなく、ASA の MAC アドレスに送信されるように、MSFC を正しく設定する必要があります。次の図に、同一インターフェイス上のホストが通信する必要があるネットワークを示します。



次の設定例では、次の図に示すネットワークのポリシールーティングをイネーブルにするために使用される Cisco IOS **route-map** コマンドを示します。

```
route-map intra-inter3 permit 0
  match ip address 103
  set interface Vlan20
  set ip next-hop 10.6.34.7
!
route-map intra-inter2 permit 20
  match ip address 102
  set interface Vlan20
  set ip next-hop 10.6.34.7
!
route-map intra-inter1 permit 10
  match ip address 101
  set interface Vlan20
  set ip next-hop 10.6.34.7
```

MAC アドレスの手動設定

MAC アドレスを手動で割り当てる必要がある場合は、この手順を使用して実行できます。

親インターフェイスの同じ Burned-In MAC Address を使用するの、ASA で定義されたサブインターフェイスに一意の MAC アドレスを割り当てることもできます。たとえば、サービスプロバイダーによっては、MAC アドレスに基づいてアクセス コントロールを実行する場合があります。また、IPv6 リンクローカルアドレスは MAC アドレスに基づいて生成されるため、サブインターフェイスに一意の MAC アドレスを割り当てることで、一意の IPv6 リンクローカル

アドレスが可能になり、ASA で特定のインスタンスでのトラフィックの中断を避けることができます。

始める前に

マルチ コンテキスト モードでは、コンテキスト実行スペースで次の手順を実行します。システム コンフィギュレーションからコンテキスト コンフィギュレーションに切り替えるには、**changeto context name** コマンドを入力します。

手順

ステップ 1 インターフェイス コンフィギュレーション モードを開始します。

interface id

例 :

```
ciscoasa(config)# interface gigabithernet 0/0
```

ステップ 2 プライベート MAC アドレスをこのインターフェイスに割り当てます。

mac-address mac_address [standby mac_address]

例 :

```
ciscoasa(config-if)# mac-address 000C.F142.4CDE
```

mac_address は、H.H.H 形式で指定します。H は 16 ビットの 16 進数です。たとえば、MAC アドレス 00-0C-F1-42-4C-DE は、000C.F142.4CDE と入力します。MAC アドレスはマルチキャストビットセットを持つことはできません。つまり、左から 2 番目の 16 進数字を奇数にすることはできません。

自動生成された MAC アドレスも使用する場合、手動で割り当てる MAC アドレスの最初の 2 バイトには A2 を使用できません。

フェールオーバーで使用する場合は、**スタンバイ** MAC アドレスを設定します。アクティブ装置がフェールオーバーし、スタンバイ装置がアクティブになると、新しいアクティブ装置はアクティブな MAC アドレスの使用を開始して、ネットワークの切断を最小限に抑えます。一方、古いアクティブ装置はスタンバイ アドレスを使用します。

マルチコンテキストモードでの MAC アドレスの自動割り当て

この項では、MAC アドレスの自動生成の設定方法について説明します。マルチコンテキストモードの場合、この機能によって、コンテキストに割り当てられたすべてのインターフェイスタイプに一意の MAC アドレスが割り当てられます。

始める前に

- インターフェイスの **nameif** コマンドを設定すると、ただちに新規 MAC アドレスが生成されます。インターフェイスを設定した後でこの機能をイネーブルにした場合は、イネーブルにした直後に、すべてのインターフェイスの MAC アドレスが生成されます。この機能をディセーブルにすると、各インターフェイスの MAC アドレスはデフォルトの MAC アドレスに戻ります。たとえば、GigabitEthernet 0/1 のサブインターフェイスは GigabitEthernet 0/1 の MAC アドレスを使用するようになります。
- 生成した MAC アドレスがネットワーク内の別のプライベート MAC アドレスと競合することがまれにあります。この場合は、インターフェイスの MAC アドレスを手動で設定できます。
- マルチコンテキストモードでは、システム実行スペースで次の手順を実行します。コンテキストからシステム実行スペースに切り替えるには、**changeto system** コマンドを入力します。

手順

プライベート MAC アドレスを各インターフェイスに自動的に割り当てます。

mac-address auto [*prefix prefix*]

プレフィックスを入力しない場合は、ASA によって、インターフェイス MAC アドレスの最後の 2 バイトに基づいてプレフィックスが自動生成されます。

手動でプレフィックスを入力する場合は、*prefix* に 0 ~ 65535 の 10 進数値を指定します。このプレフィックスは 4 桁の 16 進数値に変換され、MAC アドレスの一部として使用されます。

例：

```
ciscoasa(config)# mac-address auto prefix 19
```

MTUおよびTCP MSSの設定

始める前に

- マルチ コンテキスト モードでは、コンテキスト実行スペースで次の手順を実行します。システム コンフィギュレーションからコンテキスト コンフィギュレーションに切り替えるには、**changeto context name** コマンドを入力します。
- MTUを1500より多く増やすには、[ジャンボフレームサポートの有効化 \(614ページ\)](#) に従って、ジャンボ フレームをイネーブルにします。ジャンボ フレームはデフォルトでASASMでサポートされるため、この機能をイネーブルにする必要はありません。

手順

ステップ1 MTUを300～9198（ASA v の場合は9000、Firepower 4100/9300 シャーシ の場合は9184）バイトの範囲で設定します

mtu interface_name bytes

例：

```
ciscoasa(config)# mtu inside 9000
```

デフォルトは1500バイトです。

(注) 冗長インターフェイスまたはポートチャネルインターフェイスにMTUを設定すると、ASAは、この設定をすべてのメンバーインターフェイスに適用します。

ジャンボ フレームをサポートする多くのモデルでは、インターフェイスに1500よりも大きな値を入力する場合、ジャンボフレームのサポートをイネーブルにする必要があります。[ジャンボ フレーム サポートの有効化 \(614ページ\)](#) を参照してください。

(注) VLAN タギングを使用する場合、ASA 5585-Xの最大値は4バイト少なくなります。したがって、になります。ASAではMTUの値を9195～9198に設定できますが、実際のペイロードのサイズは9194になります。

ステップ2 最大TCPセグメントサイズをバイト単位で設定します（48～任意の最大値）。

sysopt connection tcpmss [minimum] bytes

例：

```
ciscoasa(config)# sysopt connection tcpmss 8500  
ciscoasa(config)# sysopt connection tcpmss minimum 1290
```

デフォルト値は1380バイトです。この機能は、0バイトに設定することによってディセーブルにできます。

minimal キーワードには、48 ～ 65535 の間のバイト数未満にならないように最大セグメントサイズを設定します。**minimum** 機能は、デフォルトでディセーブルです (0 に設定)。

ステップ 3 [ASA Cluster] 設定については、[マスターユニットでのインターフェイスの設定 \(435 ページ\)](#) を参照してください。

例

下記の例では、ジャンボ フレームをイネーブルにし、すべてのインターフェイスの MTU を増加し、非 VPN トラフィックの TCP MSS をディセーブルにします (TCP MSS を 0 に設定、すなわち無制限とすることによって行います)。

```
jumbo frame-reservation
mtu inside 9198
mtu outside 9198
sysopt connection tcpmss 0
```

下記の例では、ジャンボ フレームをイネーブルにし、すべてのインターフェイスの MTU を増加し、VPN トラフィックの TCP MSS を 9078 に変更します (MTU から 120 を差し引きます)。

```
jumbo frame-reservation
mtu inside 9198
mtu outside 9198
sysopt connection tcpmss 9078
```

同一のセキュリティ レベル通信の許可

デフォルトでは、同じセキュリティレベルのインターフェイスは相互に通信することができません。また、パケットは同じインターフェイスを出入りすることができません。この項では、複数のインターフェイスが同じセキュリティレベルの場合にインターフェイス間通信をイネーブルにする方法と、インターフェイス内通信をイネーブルにする方法について説明します。

手順

ステップ 1 相互通信を可能にするために同じセキュリティレベルのインターフェイスをイネーブルにします。

```
same-security-traffic permit inter-interface
```

ステップ 2 同じインターフェイスに接続されたホスト間の通信をイネーブルにします。

```
same-security-traffic permit intra-interface
```

インターフェイスの詳細設定の履歴

表 23: インターフェイスの詳細設定の履歴

機能名	リリース	機能情報
最大 MTU が 9198 バイトになりました	9.1(6)、9.2(1)	ASA で使用できる最大の MTU は 9198 バイトです (CLI のヘルプでご使用のモデルの正確な最大値を確認してください)。この値にはレイヤ 2 ヘッダーは含まれません。以前は、ASA で 65535 バイトの最大 MTU を指定できましたが、これは不正確であり、問題が発生する可能性があります。9198 よりも大きいサイズに MTU を設定している場合は、アップグレード時に MTU のサイズが自動的に削減されます。場合によっては、この MTU の変更により MTU の不一致が発生する可能性があります。接続している機器が新しい MTU 値を使用するように設定されていることを確認してください。 次のコマンドが変更されました。 mtu
Firepower 4100/9300 シャーシの ASA の MTU サイズ増加	9.6(2)	Firepower 4100 および 9300 で、最大 MTU を 9184 バイトに設定できます。これまでは 9000 バイトが最大でした。この MTU は FXOS 2.0.1.68 以降でサポートされます。 次のコマンドが変更されました。 mtu



第 18 章

トラフィック ゾーン

トラフィックゾーンに複数のインターフェイスを割り当てることができます。これにより、既存のフローのトラフィックがゾーン内のインターフェイスで ASA に出入りできるようになります。この機能により、ASA 上での等コストマルチパス (ECMP) のルーティングや、ASA へのトラフィックの複数のインターフェイスにわたる外部ロードバランシングが可能になります。

- [トラフィック ゾーンの概要 \(723 ページ\)](#)
- [トラフィック ゾーン的前提条件 \(730 ページ\)](#)
- [トラフィック ゾーンのガイドライン \(732 ページ\)](#)
- [トラフィック ゾーンの設定 \(733 ページ\)](#)
- [トラフィック ゾーンのモニタリング \(734 ページ\)](#)
- [トラフィック ゾーンの例 \(737 ページ\)](#)
- [トラフィック ゾーンの履歴 \(740 ページ\)](#)

トラフィック ゾーンの概要

この項では、ネットワークでトラフィックゾーンを使用する方法について説明します。

ゾーン分割されていない動作

アダプティブセキュリティアルゴリズムは、トラフィックの許可または拒否を決定する際に、パケットの状態を考慮します。フローに適用されたパラメータの1つは、トラフィックが同じインターフェイスに出入りすることです。異なるインターフェイスに入る既存のフローのトラフィックは、ASA によってドロップされます。

トラフィックゾーンにより、複数のインターフェイスを1つにまとめることができるため、ゾーン内の任意のインターフェイスに出入りするトラフィックがアダプティブセキュリティアルゴリズムのセキュリティチェックを満たすことができますようになります。

関連トピック

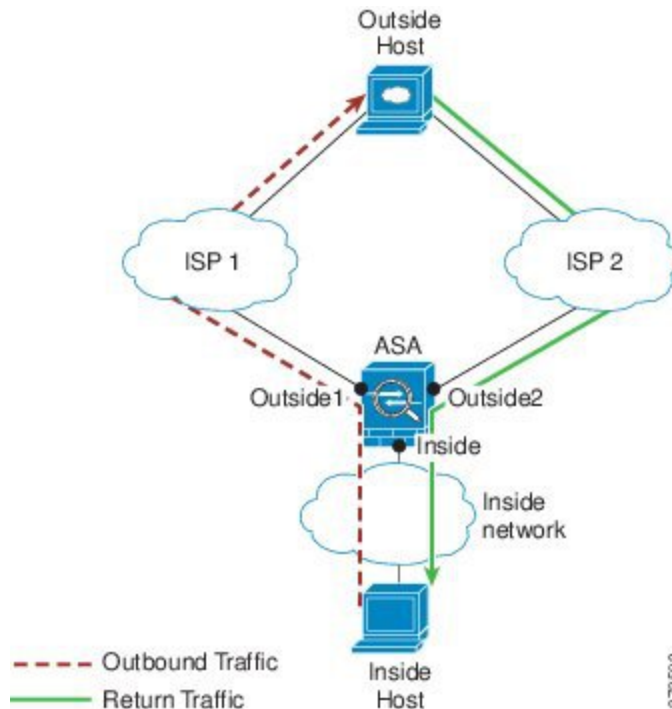
- [ステートフルインスペクションの概要 \(9 ページ\)](#)

ゾーンを使用する理由

ゾーンを使用して、複数のルーティングのシナリオに対応することができます。

非対称ルーティング

次のシナリオでは、**Outside1** インターフェイスの **ISP 1** を経由する内部ホストと外部ホストの間に接続が確立されています。宛先ネットワークの非対称ルーティングが原因で、**Outside2** インターフェイスの **ISP 2** からリターントラフィックが到達しています。

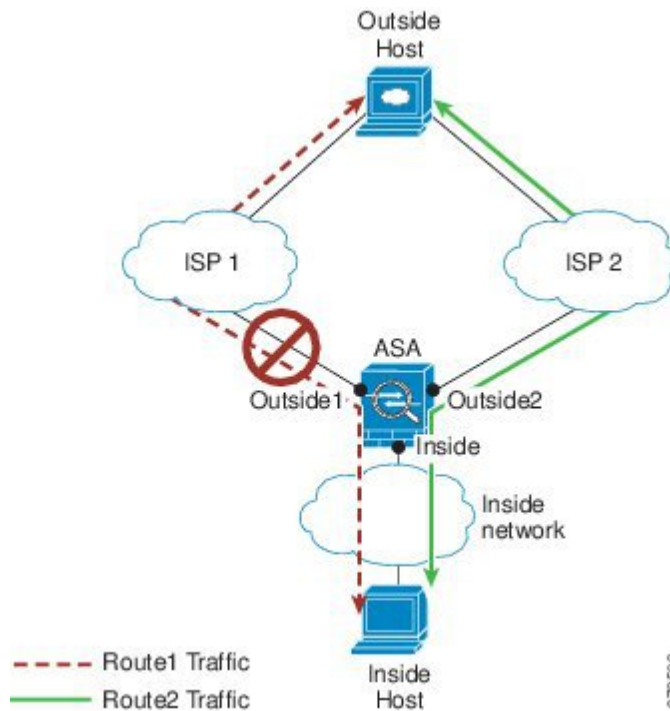


ゾーン分割されていない場合の問題：ASAは、インターフェイスごとに接続テーブルを保持します。リターントラフィックが **Outside2** に到達すると、そのトラフィックは、接続テーブルに一致しないため、ドロップされます。ASA クラスタに関しては、クラスタが同一ルータに対して複数の隣接関係（アジャセンシー）を持つ場合、非対称ルーティングは許容できないトラフィック紛失の原因となることがあります。

ゾーン分割されたソリューション：ASAは、ゾーンごとに接続テーブルを保持します。**Outside1** と **Outside2** を一つのゾーンにグループ化した場合、リターントラフィックが **Outside2** に到達すると、ゾーンごとの接続テーブルに一致するため、接続が許可されます。

紛失したルート

次のシナリオでは、**Outside1** インターフェイスの **ISP 1** を経由する内部ホストと外部ホストの間に接続が確立されています。**Outside1** と **ISP 1** 間でルートが紛失または移動したため、トラフィックは **ISP 2** を経由する別のルートを通る必要があります。

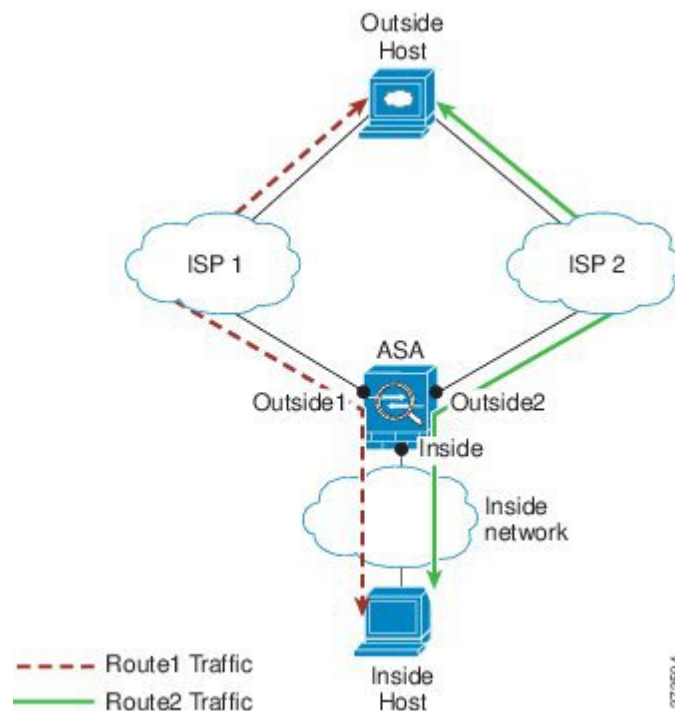


ゾーン分割されていない場合の問題：内部ホストと外部ホスト間の接続が削除されるため、新しい次善のルートを使用して新しい接続を確立する必要があります。UDP の場合、1 つのパケットがドロップダウンすると新しいルートが使用され、UDPがない場合は、新しい接続を再確立する必要があります。

ゾーン分割されたソリューション：ASA は、紛失したルートを検出し、フローを ISP 2 経由の新しいパスに切り替えます。トラフィックは、パケットがドロップすることなくシームレスに転送されます。

ロードバランシング

次のシナリオでは、Outside1 インターフェイスの ISP 1 を経由する内部ホストと外部ホストの間に接続が確立されています。2 番目の接続が Outside2 の ISP 2 を経由する等コストルートを介して確立されています。



ゾーン分割されていない場合の問題：インターフェイス間でロードバランシングを行うことができません。可能なのは、1つのインターフェイスの等コストルートによるロードバランスだけです。

ゾーン分割されたソリューション：ASAは、ゾーン内のすべてのインターフェイスで最大8つの等コストルート間の接続をロードバランスすることができます。

ゾーンごとの接続テーブルおよびルーティングテーブル

ASAは、トラフィックがゾーンのインターフェイスのいずれかに到達できるようにゾーンごとの接続テーブルを保持します。また、ASAは、ECMPサポート用にゾーンごとのルーティングテーブルも保持します。

ECMP ルーティング

ASAでは、等コストマルチパス（ECMP）ルーティングをサポートしています。

ゾーン分割されていないECMPサポート

ゾーンがない場合は、インターフェイスごとに最大8つの等コストのスタティックルートまたはダイナミックルートを設定できます。たとえば、次のように異なるゲートウェイを指定する外部インターフェイスに3つのデフォルトルートを設定できます。

```
route outside 0 0 10.1.1.2
route outside 0 0 10.1.1.3
```



```
route outside 0 0 10.1.1.4
```

この場合、トラフィックは、10.1.1.2、10.1.1.3 と 10.1.1.4 間の外部インターフェイスでロードバランスされます。トラフィックは、送信元 IP アドレスおよび宛先 IP アドレスをハッシュするアルゴリズムに基づいて、指定したゲートウェイ間に分配されます。

ECMPは複数のインターフェイス間ではサポートされないため、異なるインターフェイスで同じ宛先へのルートを定義することはできません。上記のルートのいずれかを設定すると、次のルートは拒否されます。

```
route outside2 0 0 10.2.1.1
```

ゾーン分割された ECMP サポート

ゾーンがある場合は、ゾーン内の最大 8 つのインターフェイス間に最大 8 つの等コストのスタティックルートまたはダイナミックルートを設定できます。たとえば、次のようにゾーン内の 3 つのインターフェイス間に 3 つのデフォルトルートを設定できます。

```
route outside1 0 0 10.1.1.2
route outside2 0 0 10.2.1.2
route outside3 0 0 10.3.1.2
```

同様に、ダイナミックルーティングプロトコルは、自動的に等コストルートを設定できます。ASA では、より堅牢なロードバランシングメカニズムを使用してインターフェイス全体でトラフィックをロードバランスします。

ルートが紛失した場合、ASA はフローをシームレスに別のルートに移動させます。

接続のロードバランス方法

ASA では、パケットの 6 タプル（送信元 IP アドレス、宛先 IP アドレス、送信元ポート、宛先ポート、プロトコル、入力インターフェイス）から生成されたハッシュを使用して、等コストルート間の接続をロードバランスします。ルートが紛失しない限り、接続は接続期間中、インターフェイスで継続されます。

接続内のパケットは、ルート間でロードバランスされません。接続では、そのルートが紛失しない限り、単一ルートを使用します。

ASA では、ロードバランシング時にインターフェイス帯域幅やその他のパラメータを考慮しません。同じゾーン内のすべてのインターフェイスが MTU、帯域幅などの同じ特性を持つことを確認します。

ロードバランシングアルゴリズムは、ユーザ設定可能ではありません。

別のゾーンのルートへのフォールバック

ルートがインターフェイスで紛失したときにゾーン内で使用可能な他のルートがない場合、ASA では、異なるインターフェイス/ゾーンからのルートを使用します。このバックアップ

ルートを使用した場合、ゾーン分割されていないルーティングのサポートと同様にパケットのドロップが発生することがあります。

インターフェイスベースのセキュリティポリシーの設定

ゾーンを使用すると、トラフィックはゾーン内のすべてのインターフェイスで出入りを許可されますが、セキュリティポリシー自体（アクセスルール、NAT など）は、ゾーン単位ではなく、インターフェイス単位で適用されます。ゾーン内のすべてのインターフェイスに同じセキュリティポリシーを設定すると、そのトラフィックの ECMP およびロードバランシングを適切に実装できます。必須の平行インターフェイス設定の詳細については、[トラフィックゾーンの前提条件（730 ページ）](#) を参照してください。

トラフィックゾーンでサポートされるサービス

次のサービスがゾーンでサポートされています。

- アクセルルール
- NAT
- QoS トラフィックポリシングを除くサービスルール。
- Routing

完全にゾーン分割されたサポートは利用できませんが、[To-the-Box](#) および [From-the-Box](#) [トラフィック（729 ページ）](#) に示した to-the-box サービスおよび from-the-box サービスを設定することもできます。

トラフィックゾーンのインターフェイスに他のサービス（VPN、ボットネットトラフィックフィルタなど）を設定しないでください。これらのサービスは、想定どおりに機能または拡張しないことがあります。



(注) セキュリティポリシーの設定方法の詳細については、[トラフィックゾーンの前提条件（730 ページ）](#) を参照してください。

セキュリティレベル

ゾーンに最初に追加するインターフェイスによってゾーンのセキュリティレベルが決まります。追加のインターフェイスは、すべて同じセキュリティレベルにする必要があります。ゾーン内のインターフェイスのセキュリティレベルを変更するには、1つのインターフェイスを除くすべてのインターフェイスを削除してからセキュリティレベルを変更し、インターフェイスを再度追加します。

フローのプライマリおよび現在のインターフェイス

各接続フローは、最初の入出力インターフェイスに基づいて構築されます。これらのインターフェイスは、プライマリ インターフェイスです。

ルート変更または非対称ルーティングにより、新しい出力インターフェイスが使用されている場合は、新しいインターフェイスが現在のインターフェイスになります。

ゾーンの追加または削除

ゾーンにインターフェイスを割り当てる場合、そのインターフェイスのすべての接続が削除されます。接続を再確立する必要があります。

ゾーンからインターフェイスを削除する場合、そのインターフェイスをプライマリ インターフェイスとしているすべての接続が削除されます。接続を再確立する必要があります。そのインターフェイスが現在のインターフェイスの場合、ASA は接続をプライマリ インターフェイスに戻します。ゾーンのルート テーブルも更新されます。

ゾーン内トラフィック

トラフィックがあるインターフェイスに入り、同じゾーンの別のインターフェイスから出ることができるようにするには、**same-security permit intra-interface** コマンドをイネーブルにしてトラフィックが同じインターフェイスを出入りできるようにし、さらに、**same-security permit inter-interface** コマンドをイネーブルにして **same-security** インターフェイス間のトラフィックを許可します。このように設定しない場合、フローは同じゾーンの2つのインターフェイス間をルーティングできません。

To-the-Box および From-the-Box トラフィック

- **management-only** インターフェイスまたは **management-access** インターフェイスをゾーンに追加することはできません。
- ゾーンの通常のインターフェイスでの管理トラフィックでは、既存のフローの非対称ルーティングのみがサポートされます。ECMP サポートはありません。
- 1つのゾーンインターフェイスにのみ管理サービスを設定できますが、非対称ルーティング サポートを利用するには、すべてのインターフェイスでそれを設定する必要があります。構成がすべてのインターフェイスでパラレルである場合でも、ECMP はサポートされません。
- ASA は、ゾーンで次の To-the-Box および From-the-Box サービスをサポートします。
 - Telnet
 - SSH
 - HTTPS
 - SNMP

- Syslog

ゾーン内の IP アドレスのオーバーラップ

ゾーン分割されていないインターフェイスの場合、ASA では、NAT が正しく設定されていれば、インターフェイスでの IP アドレス ネットワークのオーバーラップをサポートします。ただし、同じゾーンのインターフェイスでは、ネットワークのオーバーラップはサポートされていません。

トラフィック ゾーンの前提条件

- 名前、IP アドレス、およびセキュリティレベルを含むすべてのインターフェイスパラメータを設定します。ゾーンのすべてのインターフェイスでセキュリティレベルが一致する必要があることに注意してください。帯域幅および他のレイヤ2のプロパティについては、インターフェイスのようにグループ化する計画を立てる必要があります。
- 次のサービスをゾーンのすべてのインターフェイスで一致するように設定します。

- アクセスルール：同じアクセスルールをゾーンのすべてのメンバー インターフェイスに適用するか、グローバル アクセスルールを使用します。

次に例を示します。

```
access-list ZONE1 extended permit tcp any host WEBSERVER1 eq 80
access-group ZONE1 in interface outside1
access-group ZONE1 in interface outside2
access-group ZONE1 in interface outside3
```

- NAT：ゾーンのすべてのメンバー インターフェイスで同じ NAT ポリシーを設定するか、グローバル NAT ルールを使用します（つまり、「any」を使用して NAT ルールでゾーンのインターフェイスを表します）。

インターフェイス PAT はサポートされていません。

次に例を示します。

```
object network WEBSERVER1
  host 10.9.9.9 255.255.255.255
  nat (inside,any) static 209.165.201.9
```



(注) インターフェイス固有の NAT および PAT プールを使用したときに元のインターフェイスの障害が発生した場合、ASAは接続を切り替えることはできません。

インターフェイス固有の PAT プールを使用する場合、同じホストからの複数の接続は、別のインターフェイスにロードバランスし、別のマッピング IP アドレスを使用することがあります。この場合、複数の同時接続を使用するインターネットサービスが正しく機能しないことがあります。

- サービス ルール : グローバル サービス ポリシーを使用するか、ゾーンの各インターフェイスに同じポリシーを割り当てます。

QoS トラフィック ポリシングはサポートされていません。

次に例を示します。

```
service-policy outside_policy interface outside1
service-policy outside_policy interface outside2
service-policy outside_policy interface outside3
```



(注) VoIP インспекションでは、ゾーンのロード バランシングにより、順序が正しくないパケットが増加する可能性があります。この状況は、異なるパスを通る先行パケットの前に後行パケットが ASA に到達する可能性があるために発生することがあります。順序が正しくないパケットには、次のような症状があります。

- キューイングを使用した場合に、中間ノード（ファイアウォールと IDS）および受信エンドノードでメモリ使用率が高い。
- ビデオまたは音声の品質が低い。

これらの影響を軽減するには、VoIP トラフィックのロード分散にのみ IP アドレスを使用することを推奨します。

- ECMP ゾーン機能を考慮してルーティングを設定します。

トラフィック ゾーンのガイドライン

ファイアウォール モード

ルーテッド ファイアウォール モードでだけサポートされています。トランスペアレント ファイアウォール モードまたはルーテッド モードのブリッジグループ インターフェイスはサポートされません。

フェールオーバー

- フェールオーバー リンクまたはステート リンクをゾーンに追加することはできません。
- アクティブ/アクティブ フェールオーバー モードでは、各コンテキストのインターフェイスを非対称ルーティング (ASR) グループに割り当てることができます。このサービスにより、ピア装置の同様のインターフェイスに戻るトラフィックを元の装置に復元することができます。コンテキスト内に ASR グループとトラフィック ゾーンの両方を設定することはできません。コンテキスト内にゾーンを設定した場合、どのコンテキスト インターフェイスも ASR グループに含めることはできません。ASR グループに関する詳細については、[非対称にルーティングされたパケットのサポートの設定 \(アクティブ/アクティブ モード\)](#) (347 ページ) を参照してください。
- 各接続のプライマリ インターフェイスのみがスタンバイ装置に複製されます。現在のインターフェイスは複製されません。スタンバイ装置がアクティブになると、その装置によって必要に応じて現在の新しいインターフェイスが割り当てられます。

クラスタ

- クラスタ制御リンクをゾーンに追加することはできません。

その他のガイドライン

- 最大 256 ゾーンを作成できます。
- 次のタイプのインターフェイスをゾーンに追加できます。
 - 物理
 - VLAN
 - EtherChannel
 - Redundant
- 次のタイプのインターフェイスは追加できません。
 - 管理専用
 - 管理アクセス

- フェールオーバーまたはステート リンク
 - クラスタ制御リンク
 - EtherChannel インターフェイスまたは冗長インターフェイスのメンバーインターフェイス
 - VNI（さらに、通常のデータ インターフェイスが **nve** 専用としてマークされている場合、ゾーンのメンバーにすることはできません）
 - BVI、またはブリッジグループ メンバー インターフェイス。
- 1つのインターフェイスがメンバーになることができるゾーンは1つだけです。
- ゾーンごとに最大8つのインターフェイスを含めることができます。
- ECMP の場合、ゾーンのすべてのインターフェイス間で、ゾーンごとに最大8つの等コストルートを追加できます。また、8ルート制限の一部として1つのインターフェイスに複数のルートを設定することもできます。
- ゾーンにインターフェイスを追加すると、それらのインターフェイスのすべてのスタティック ルートが削除されます。
- ゾーン内のインターフェイスで DHCP リレー を有効にできません。

トラフィック ゾーンの設定

名前を付けたゾーンを設定し、インターフェイスをそのゾーンに割り当てます。

手順

ステップ 1 ゾーンを追加します。

zone name

例 :

```
zone outside
```

ゾーン名は最大 48 文字です。

ステップ 2 インターフェイスをゾーンに追加します。

interface id zone-member zone_name

例 :

```
interface gigabitethernet0/0
  zone-member outside
```

ステップ3 インターフェイスをさらにゾーンに追加します。これらのインターフェイスのセキュリティレベルが、追加した最初のインターフェイスのセキュリティレベルと同じであることを確認します。

例：

```
interface gigabitethernet0/1
  zone-member outside
interface gigabitethernet0/2
  zone-member outside
interface gigabitethernet0/3
  zone-member outside
```

例

次の例では、4つのメンバー インターフェイスを含む外部ゾーンを設定します。

```
zone outside
interface gigabitethernet0/0
  zone-member outside
interface gigabitethernet0/1
  zone-member outside
interface gigabitethernet0/2
  zone-member outside
interface gigabitethernet0/3
  zone-member outside
```

トラフィック ゾーンのモニタリング

この項では、トラフィック ゾーンをモニタする方法について説明します。

ゾーン情報

- **show zone** [*name*]

ゾーン ID、コンテキスト、セキュリティ レベル、およびメンバーを表示します。

show zone コマンドについては、次の出力を参照してください。

```
ciscoasa# show zone outside-zone

Zone: zone-outside id: 2
Security-level: 0
Context: test-ctx
Zone Member(s) : 2
  outside1      GigabitEthernet0/0
  outside2      GigabitEthernet0/1
```


- **show nameif zone**

インターフェイス名およびゾーン名を表示します。

show nameif zone コマンドについては、次の出力を参照してください。

```
ciscoasa# show nameif zone
Interface                Name                zone-name           Security
GigabitEthernet0/0      inside-1            inside-zone         100
GigabitEthernet0/1.21   inside              inside-zone         100
GigabitEthernet0/1.31   4                  0
GigabitEthernet0/2      outside             outside-zone        0
Management0/0           lan                 0
```

ゾーン接続

- **show conn [long | detail] [zone zone_name [zone zone_name] [...]]**

show conn zone コマンドは、ゾーンの接続を表示します。**long** キーワードと **detail** キーワードは、接続が構築されたプライマリ インターフェイスと、トラフィックの転送に使用される現在のインターフェイスを表示します。

show conn long zone コマンドの次の出力を参照してください。

```
ciscoasa# show conn long zone zone-inside zone zone-outside

TCP outside-zone:outsidel(outside2): 10.122.122.1:1080
inside-zone:insidel(inside2): 10.121.121.1:34254, idle 0:00:02, bytes 10, flags UO
```

- **show asp table zone**

デバッグ目的で高速セキュリティ パス テーブルを表示します。

- **show local-host [zone zone_name [zone zone_name] [...]]**

ゾーン内のローカル ホストのネットワーク状態を表示します。

show local-host zone コマンドについては、次の出力を参照してください。プライマリ インターフェイスが最初に表示され、現在のインターフェイスがカッコに囲まれています。

```
ciscoasa# show local-host zone outside-zone

Zone:outside-zone: 4 active, 5 maximum active, 0 denied
local host: <10.122.122.1>,
    TCP flow count/limit = 3/unlimited
    TCP embryonic count to host = 0
    TCP intercept watermark = unlimited
    UDP flow count/limit = 0/unlimited

Conn:
TCP outside-zone:outsidel(outside2): 10.122.122.1:1080
inside-zone:insidel(inside2): 10.121.121.1:34254, idle 0:00:02, bytes 10, flags UO
```

ゾーンルーティング

- **show route zone**

ゾーン インターフェイスのルートを表示します。

show route zone コマンドについては、次の出力を参照してください。

```
ciscoasa# show route zone

Codes: C - connected, S - static, I - IGRP, R - RIP, M - mobile, B - BGP
       D - EIGRP, EX - EIGRP external, O - OSPF, IA - OSPF inter area
       N1 - OSPF NSSA external type 1, N2 - OSPF NSSA external type 2
       E1 - OSPF external type 1, E2 - OSPF external type 2, E - EGP
       i - IS-IS, L1 - IS-IS level-1, L2 - IS-IS level-2, ia - IS-IS inter area
       * - candidate default, U - per-user static route, o - ODR
       P - periodic downloaded static route

Gateway of last resort is not set

S   192.168.105.1 255.255.255.255 [1/0] via 172.16.1.1, outside-zone:outsidel
C   192.168.212.0 255.255.255.0 is directly connected, lan-zone:inside,
C   172.16.1.0 255.255.255.0 is directly connected, wan-zone:outside2
S   10.5.5.0 255.255.255.0 [1/0] via 172.16.1.1, wan-zone:outside2
O   10.2.2.1 255.255.255.255 [110/11] via 192.168.212.3, 2:09:24, lan-zone:inside
O   10.1.1.1 255.255.255.255 [110/11] via 192.168.212.2, 2:09:24, lan-zone:inside
```

- **show asp table routing**

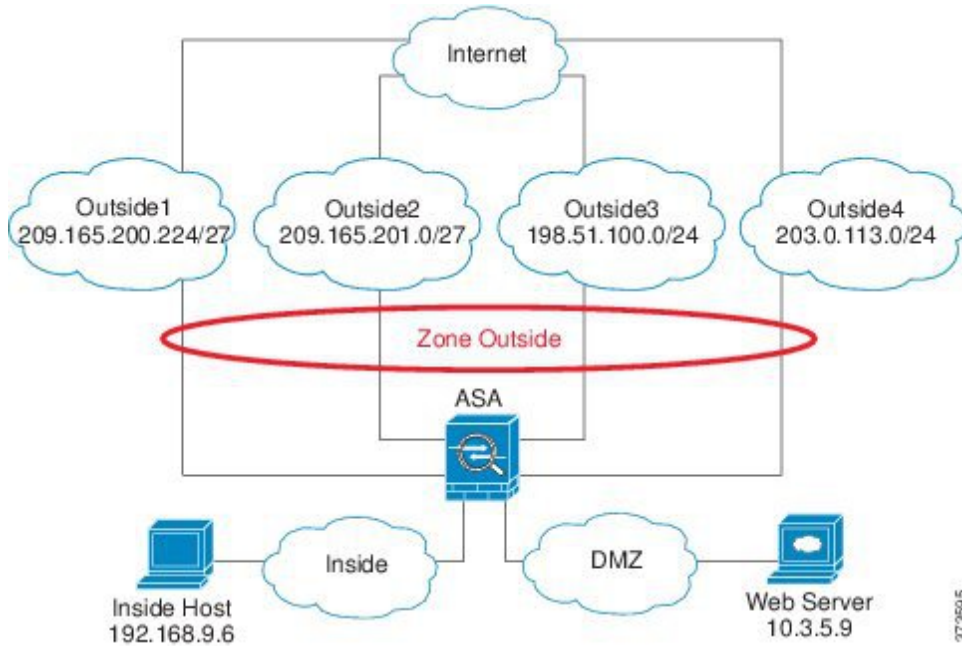
デバッグ目的で高速セキュリティパステーブルを表示し、各ルートに関連付けられたゾーンを表示します。

show asp table routing コマンドについては次の出力を参照してください。

```
ciscoasa# show asp table routing
route table timestamp: 60
in   255.255.255.255 255.255.255.255 identity
in   10.1.0.1      255.255.255.255 identity
in   10.2.0.1      255.255.255.255 identity
in   10.6.6.4      255.255.255.255 identity
in   10.4.4.4      255.255.255.255 via 10.4.0.10 (unresolved, timestamp: 49)
in   172.0.0.67   255.255.255.255 identity
in   172.0.0.0    255.255.255.0   wan-zone:outside2
in   10.85.43.0   255.255.255.0   via 10.4.0.3 (unresolved, timestamp: 50)
in   10.85.45.0   255.255.255.0   via 10.4.0.20 (unresolved, timestamp: 51)
in   192.168.0.0 255.255.255.0   mgmt
in   192.168.1.0 255.255.0.0     lan-zone:inside
out  255.255.255.255 255.255.255.255 mgmt
out  172.0.0.67     255.255.255.255 mgmt
out  172.0.0.0     255.255.255.0   mgmt
out  10.4.0.0      240.0.0.0       mgmt
out  255.255.255.255 255.255.255.255 lan-zone:inside
out  10.1.0.1      255.255.255.255 lan-zone:inside
out  10.2.0.0      255.255.0.0     lan-zone:inside
out  10.4.0.0      240.0.0.0       lan-zone:inside
```

トラフィック ゾーンの例

次に、4つの VLAN インターフェイスを外部ゾーンに割り当てて、4つの等コストのデフォルトルートを設定する例を示します。PAT は内部インターフェイスに設定され、Web サーバはスタティック NAT を使用して DMZ インターフェイスで使用できます。



```
interface gigabitethernet0/0
  no shutdown
  description outside switch 1
interface gigabitethernet0/1
  no shutdown
  description outside switch 2

interface gigabitethernet0/2
  no shutdown
  description inside switch

zone outside

interface gigabitethernet0/0.101
  vlan 101
  nameif outside1
  security-level 0
  ip address 209.165.200.225 255.255.255.224
  zone-member outside
  no shutdown

interface gigabitethernet0/0.102
  vlan 102
  nameif outside2
  security-level 0
  ip address 209.165.201.1 255.255.255.224
  zone-member outside
```

```
no shutdown

interface gigabitethernet0/1.201
  vlan 201
  nameif outside3
  security-level 0
  ip address 198.51.100.1 255.255.255.0
  zone-member outside
  no shutdown

interface gigabitethernet0/1.202
  vlan 202
  nameif outside4
  security-level 0
  ip address 203.0.113.1 255.255.255.0
  zone-member outside
  no shutdown

interface gigabitethernet0/2.301
  vlan 301
  nameif inside
  security-level 100
  ip address 192.168.9.1 255.255.255.0
  no shutdown

interface gigabitethernet0/2.302
  vlan 302
  nameif dmz
  security-level 50
  ip address 10.3.5.1 255.255.255.0
  no shutdown

# Static NAT for DMZ web server on any destination interface
object network WEBSERVER
  host 10.3.5.9 255.255.255.255
  nat (dmz,any) static 209.165.202.129 dns

# Dynamic PAT for inside network on any destination interface
object network INSIDE
  subnet 192.168.9.0 255.255.255.0
  nat (inside,any) dynamic 209.165.202.130

# Global access rule for DMZ web server
access-list WEB-SERVER extended permit tcp any host WEBSERVER eq 80
access-group WEB-SERVER global

# 4 equal cost default routes for outside interfaces
route outside1 0 0 209.165.200.230
route outside2 0 0 209.165.201.10
route outside3 0 0 198.51.100.99
route outside4 0 0 203.0.113.87
# Static routes for NAT addresses - see redistribute static command
route dmz 209.165.202.129 255.255.255.255 10.3.5.99
route inside 209.165.202.130 255.255.255.255 192.168.9.99

# The global service policy
class-map inspection_default
  match default-inspection-traffic
policy-map type inspect dns preset_dns_map
  parameters
    message-length maximum client auto
    message-length maximum 512
    dns-guard
    protocol-enforcement
```

```
    nat-rewrite
policy-map global_policy
  class inspection_default
    inspect dns preset_dns_map
    inspect ftp
    inspect h323 h225 _default_h323_map
    inspect h323 ras _default_h323_map
    inspect ip-options _default_ip_options_map
    inspect netbios
    inspect rsh
    inspect rtsp
    inspect skinny
    inspect esmtp _default_esmtp_map
    inspect sqlnet
    inspect sunrpc
    inspect tftp
    inspect sip
    inspect xdmcp
service-policy global_policy global
```

トラフィック ゾーンの履歴

機能名	プラットフォーム リリース	説明
トラフィック ゾーン	9.3(2)	<p>インターフェイスをトラフィックゾーンにグループ化することで、トラフィックのロードバランシング（等コストマルチパス（ECMP）ルーティングを使用）、ルートの冗長性、および複数のインターフェイス間での非対称ルーティングを実現できます。</p> <p>(注) 名前付きゾーンにはセキュリティポリシーを適用できません。セキュリティポリシーはインターフェイスに基づきます。ゾーン内のインターフェイスが同じアクセスルール、NAT、およびサービスポリシーを使用して設定されている場合は、ロードバランシングおよび非対称ルーティングは正しく動作します。</p> <p>zone、zone-member、show running-config zone、clear configure zone、show zone、show asp table zone、show nameif zone、show conn long、show local-host zone、show route zone、show asp table routing、clear conn zone、clear local-host zone の各コマンドが導入または変更されました。</p>



第 **IV** 部

Basic Settings

- [Basic Settings](#) (743 ページ)
- [DHCP サービスと DDNS サービス](#) (769 ページ)
- [デジタル証明書](#) (799 ページ)
- [ARP インスペクションおよび MAC アドレス テーブル](#) (859 ページ)



第 19 章

Basic Settings

この章では、ASA上で機能を果たすコンフィギュレーションに通常必要とされる基本設定を行う方法について説明します。

- [ホスト名、ドメイン名、およびイネーブルパスワードと Telnet パスワードの設定 \(743 ページ\)](#)
- [日時の設定 \(746 ページ\)](#)
- [マスター パスフレーズの設定 \(752 ページ\)](#)
- [DNS サーバの設定 \(756 ページ\)](#)
- [ハードウェア バイパスおよびデュアル電源 \(Cisco ISA 3000\) の設定 \(759 ページ\)](#)
- [ASP \(高速セキュリティ パス\) のパフォーマンスと動作の調整 \(761 ページ\)](#)
- [DNS キャッシュのモニタリング \(763 ページ\)](#)
- [基本設定の履歴 \(764 ページ\)](#)

ホスト名、ドメイン名、およびイネーブルパスワードと Telnet パスワードの設定

ホスト名、ドメイン名、イネーブルパスワード、Telnet パスワードを設定するには、次の手順を実行します。

始める前に

ホスト名、ドメイン名、イネーブルパスワード、Telnet パスワードを設定する前に、次の要件を確認します。

- マルチ コンテキスト モードでは、コンテキスト実行スペースとシステム実行スペースの両方のホスト名とドメイン名を設定できます。
- イネーブルパスワードと Telnet パスワードは、各コンテキストで設定します。システムでは使用できません。マルチ コンテキスト モードのスイッチから ASASM へのセッションを実行する場合、ASASM は管理コンテキストで設定したログインパスワードを使用します。

- システム コンフィギュレーションからコンテキスト コンフィギュレーションに切り替えるには、**changeto context name** コマンドを入力します。

手順

ステップ 1 ASA またはコンテキストのホスト名を指定します。デフォルトのホスト名は「asa」です。

hostname name

例 :

```
ciscoasa(config)# hostname myhostnameexample12345
```

名前には、63 文字以下の文字を使用できます。ホスト名はアルファベットまたは数字で開始および終了する必要があります。使用できるのはアルファベット、数字、ハイフンのみです。

ASA のホスト名を設定すると、そのホスト名がコマンドラインのプロンプトに表示されます。このホスト名によって、複数のデバイスとのセッションを確立する場合に、コマンドを入力する場所が常に把握できます。

マルチ コンテキスト モードでは、システム実行スペースに設定したホスト名がすべてのコンテキストのコマンドラインプロンプトに表示されます。コンテキスト内で任意に設定したホスト名はコマンドラインには表示されませんが、**banner** コマンド **\$(hostname)** トークンによって使用できます。

ステップ 2 ASA のドメイン名を指定します。デフォルト ドメイン名は **default.domain.invalid** です。

domain-name name

例 :

```
ciscoasa(config)# domain-name example.com
```

ASA は、修飾子を持たない名前のサフィックスとして、ドメイン名を追加します。たとえば、ドメイン名を「example.com」に設定し、syslog サーバとして非修飾名「jupiter」を指定した場合は、ASA によって名前が修飾されて「jupiter.example.com」となります。

ステップ 3 イネーブルパスワードを変更します。デフォルトではイネーブルパスワードは空白ですが。

enable password password

例 :

```
ciscoasa(config)# enable password Pa$$w0rd
```

enable 認証を設定しない場合、イネーブルパスワードによって特権 EXEC モードが開始されます。HTTP 認証を設定しない場合、イネーブルパスワードによって空のユーザ名で ASDM にログインできます。

password 引数は、大文字と小文字が区別される最大 から 127 文字のパスワードです。スペースと疑問符を除く任意の ASCII 印刷可能文字（文字コード 32 ～ 126）を組み合わせることができます。

このコマンドによって最高の特権レベル（15）のパスワードが変更されます。ローカルコマンド許可を設定すると、次の構文を使用して 0 ～ 15 の各特権レベルにイネーブルパスワードを設定できます。

enable password *password level number*

encrypted キーワード（9.6 以前の場合は 32 文字以内のパスワード用）または **pbkdf2** キーワード（9.6 以降では 32 文字を超えるパスワード用、9.7 以降では長さを問わずすべてのパスワード用）は、（MD5 ベースのハッシュまたは PBKDF2（Password-Based Key Derivation Function 2）ハッシュを使用して）パスワードが暗号化されていることを示します。新しいパスワードを入力しない限り、既存のパスワードは MD5 ベースのハッシュを使用し続けることに注意してください。**enable password** コマンドのパスワードを定義すると、ASA はセキュリティを維持するために、そのパスワードを設定に保存するときに暗号化します。**show running-config** コマンドを入力すると、**enable password** コマンドでは実際のパスワードは示されません。暗号化されたパスワードとそれに続けて **encrypted** または **pbkdf2** キーワードが示されます。たとえば、パスワードに「test」と入力すると、**show running-config** コマンドの出力には次のように表示されます。

```
username user1 password DLaUiAX3l78qgoB5c7iVNw== encrypted
```

実際に CLI で **encrypted** または **pbkdf2** キーワードを入力するのは、同じパスワードを使用して、ある設定ファイルを他の ASA で使用するためにカット アンドペーストする場合だけです。

パスワードを指定せずに **enable password** コマンドを入力すると、パスワードはデフォルトの空白に設定されます。

ステップ 4 Telnet アクセスのためのログインパスワードを設定します。デフォルトのパスワードはありません。

Telnet 認証を設定しない場合、ログインパスワードは Telnet アクセスに使用されます。**session** コマンドを使用してスイッチから ASASM にアクセスする場合にも、このパスワードを使用します。

{passwd | password} password [encrypted]

例：

```
ciscoasa(config)# password cisco12345
```

passwd または **password** と入力できます。*password* は、大文字と小文字が区別されるパスワードです。英数字と特殊記号を 16 文字まで使用できます。パスワードには、疑問符とスペースを除いて、任意の文字を使用できます。

パスワードは暗号化された形式でコンフィギュレーションに保存されるため、パスワードの入力後に元のパスワードを表示することはできません。何らかの理由で別の ASA にパスワード

をコピーする必要があるが、元のパスワードがわからない場合、暗号化されたパスワードと、**encrypted** キーワードを指定して **passwd** コマンドを入力できます。通常、このキーワードは、**show running-config passwd** コマンドを入力するときだけにだけ表示されます。

日時の設定



(注) ASASM または FirePOWER 9300 ASA セキュリティ モジュールの日時は設定しないでください。これらは、ホスト デバイスから日時設定を受け取ります。

タイムゾーンと夏時間の設定

タイムゾーンと夏時間の日付範囲を設定するには、次の手順を実行します。

手順

ステップ 1 タイムゾーンを設定します。デフォルトでは、時間帯は UTC（協定世界時）であり、夏時間の日付範囲は 4 月の第一日曜日の午前 2 時～10 月の最終日曜日の午前 2 時です。

clock timezone zone [-]hours [minutes]

例：

```
ciscoasa(config)# clock timezone PST -8
```

zone 引数は、タイムゾーンを文字列で指定します。たとえば、PST は太平洋標準時（Pacific Standard Time）を表します。

[-]hours 値は、UTC との時差を時間数で設定します。たとえば、PST は -8 時間です。

minutes 値は、UTC との時差を分で設定します。

ステップ 2 次のいずれかのコマンドを入力して、夏時間の日付範囲をデフォルトから変更します。デフォルトの定期的な日付範囲は、3 月の第 2 日曜日の午前 2 時～11 月の第 1 日曜日の午前 2 時です。

- 夏時間の開始日と終了日を、特定の年の特定の日付として指定します。このコマンドを使用する場合は、日付を毎年再設定する必要があります。

clock summer-time zone date {day month | month day} year hh:mm {day month | month day} year hh:mm [offset]

例：

```
ciscoasa(config)# clock summer-time PDT 1 April 2010 2:00 60
```

Zone 値は、タイムゾーンを文字列で指定します。たとえば、PDTは太平洋夏時間（Pacific Daylight Time）を表します。

day 値は、月の日付として 1～31 を設定します。標準の日付形式に応じて、月日を **April 1** または **1 April** のように入力できます。

month 値は、月を文字列で設定します。標準の日付形式に応じて、月日を **April 1** または **1 April** のように入力できます。

year 値は、4桁で年を設定します（2004 など）。年の範囲は 1993～2035 です。

hh:mm 値は、24時間形式で、時間と分を設定します。

offset 値は、夏時間用に時間を変更する分数を設定します。デフォルト値は 60 分です。

- 夏時間の開始日と終了日を、年の特定の日付ではなく、月の日時の形式で指定します。このコマンドを使用すると、毎年変更する必要がない、繰り返される日付範囲を設定できます。

clock summer-time zone recurring [*week weekday month hh:mm week weekday month hh:mm*] [*offset*]

例：

```
ciscoasa(config)# clock summer-time PDT recurring first Monday April 2:00 60
```

Zone 値は、タイムゾーンを文字列で指定します。たとえば、PDTは太平洋夏時間（Pacific Daylight Time）を表します。

week 値は、月の特定の週を 1 から 4 までの整数で指定するか、**first** または **last** という単語で指定します。たとえば、日付が 5 週目に当たる場合は、**last** を指定します。

weekday 値は、**Monday**、**Tuesday**、**Wednesday** などのように曜日を指定します。

month 値は、月を文字列で設定します。

hh:mm 値は、24時間形式で、時間と分を設定します。

offset 値は、夏時間用に時間を変更する分数を設定します。デフォルト値は 60 分です。

NTP サーバを使用した日付と時刻の設定

NTP を利用して階層的なサーバシステムを実現し、ネットワーク システム間の時刻を正確に同期します。このような精度は、CRL の検証など正確なタイムスタンプを含む場合など、時刻が重要な操作で必要になります。複数の NTP サーバを設定できます。ASA は、データ信頼度の尺度となる一番下のストラタムのサーバを選択します。

手動で設定した時刻はすべて、NTP サーバから取得された時刻によって上書きされます。

始める前に

マルチ コンテキスト モードでは、時刻はシステム コンフィギュレーションに対してだけ設定できます。

手順

ステップ 1 NTP サーバの認証をイネーブルにします。

ntp authenticate

例 :

```
ciscoasa(config)# ntp authenticate
```

NTP 認証を有効にする場合は、さらに **ntp trusted-key** コマンドでキー ID を指定し、そのキーを **ntp server key** コマンドでサーバに関連付ける必要があります。 **ntp authentication-key** コマンドを使用して ID の実際のキーを設定します。複数のサーバがある場合は、サーバごとに個別の ID を設定します。

ステップ 2 認証キー ID が信頼できるキーであると指定します。この信頼できるキーは、NTP サーバでの認証に必要です。

ntp trusted-key key_id

例 :

```
ciscoasa(config)# ntp trusted-key 1
ciscoasa(config)# ntp trusted-key 2
ciscoasa(config)# ntp trusted-key 3
ciscoasa(config)# ntp trusted-key 4
```

key_id 引数は、1 ~ 4294967295 の値です。複数のサーバで使用できるように複数の信頼できるキーを入力できます。

ステップ 3 NTP サーバの認証を行うためのキーを設定します。

ntp authentication-key key_id md5 key

例 :

```
ciscoasa(config)# ntp authentication-key 1 md5 aNiceKey1
ciscoasa(config)# ntp authentication-key 2 md5 aNiceKey2
ciscoasa(config)# ntp authentication-key 3 md5 aNiceKey3
ciscoasa(config)# ntp authentication-key 4 md5 aNiceKey4
```

key_id 引数は、**ntp trusted-key** コマンドを使用して設定した ID であり、*key* 引数は 32 文字以下の文字列です。

ステップ 4 NTP サーバを指定します。

ntp serveripv4_address [key key_id] [source interface_name] [prefer]

例：

```
ciscoasa(config)# ntp server 10.1.1.1 key 1 prefer
ciscoasa(config)# ntp server 10.2.1.1 key 2
```

NTP 認証 (**ntp authenticate**) をイネーブルにした場合は、**ntp trusted-key** コマンドを使って設定した ID を使用して **key keykey_id** 引数を指定する必要があります。

source interface_name キーワード引数ペアは、NTP パケットの発信インターフェイスを識別します (ルーティングテーブル内のデフォルトのインターフェイスを使用しない場合)。マルチコンテキストモードではシステムにインターフェイスが含まれないため、管理コンテキストに定義されているインターフェイス名を指定します。

prefer キーワードは、精度が類似する複数のサーバがある場合に、この NTP サーバを優先サーバに設定します。NTP では、どのサーバの精度が最も高いかを判断するためのアルゴリズムを使用し、そのサーバに同期します。サーバの精度に差がない場合は、**prefer** キーワードで使用するサーバを指定します。ただし、優先サーバよりも精度が大幅に高いサーバがある場合、ASA は精度の高いそのサーバを使用します。たとえば、ASA は優先サーバであるストラタム 3 のサーバよりもストラタム 2 のサーバを優先的に使用します。

複数のサーバを指定できます。その中から ASA は最も精度の高いサーバを使用します。

手動での日時の設定

日付と時刻を手動で設定するには、次の手順を実行します。

始める前に

マルチコンテキストモードでは、時刻はシステムコンフィギュレーションに対してだけ設定できます。

手順

日付と時刻を手動で設定します。

clock set hh:mm:ss {month day | day month} year

例：

```
ciscoasa# clock set 20:54:00 april 1 2004
```

hh:mm:ss 引数には、時、分、秒を 24 時間形式で設定します。たとえば、午後 8:54 の場合は、20:54:00 と入力します。

day 値は、月の日付として 1 ~ 31 を設定します。標準の日付形式に応じて、月日を **april 1** または **1 april** のように入力できます。

month 値は、月を設定します。標準の日付形式に応じて、月日を april 1 または 1 april のように入力できます。

year 値は、4 桁で年を設定します (2004 など)。年の範囲は 1993 ~ 2035 です。

デフォルトの時間帯は UTC です。clock timezone コマンドを使用して、clock set コマンドの入力後に時間帯を変更した場合、時間は自動的に新しい時間帯に調整されます。

このコマンドはハードウェア チップ内の時間を設定しますが、コンフィギュレーション ファイル内の時間は保存しません。この時間はリブート後も保持されます。他の clock コマンドとは異なり、このコマンドは特権 EXEC コマンドです。クロックをリセットするには、clock set コマンドを使用して新しい時刻を設定する必要があります。

PTP (ISA 3000) を使用した日付と時刻の同期

Precision Time Protocol (PTP) は、パケットベース ネットワーク内のさまざまなデバイスのクロックを同期させるために開発された時刻同期プロトコルです。通常、これらのデバイス クロックの精度と安定性はさまざまに異なります。このプロトコルは、産業用のネットワーク化された測定および制御システム向けに特別に設計されており、最小限の帯域幅とわずかな処理オーバーヘッドしか必要としないため、分散システムでの使用に最適です。

PTP システムは、PTP デバイスと非 PTP デバイスの組み合わせによる、分散型のネットワークシステムです。PTP デバイスには、オーディナリクロック、境界クロック、およびトランスペアレントクロックが含まれます。非 PTP デバイスには、ネットワーク スイッチやルータなどのインフラストラクチャ デバイスが含まれます。



- (注) PTP トラフィックが検査のために ASA FirePOWER モジュールに送信されないようにするために、ASA のデフォルト設定に以下のコマンドが追加されています。既存の導入がある場合は、次のコマンドを手動で追加する必要があります。

```
object-group service bypass_sfr_inspect
service-object udp destination range 319 320
access-list sfrAccessList extended deny object-group bypass_sfr_inspect any any
```

始める前に

- この機能は、Cisco ISA 3000 アプライアンスのみで使用できます。
- PTP の使用は、シングル コンテキスト モードでのみサポートされます。
- Cisco PTP は、マルチキャスト PTP メッセージのみをサポートしています。
- デフォルトでは、トランスペアレントモードのすべての ISA 3000 インターフェイスで PTP がイネーブルになっています。ルーテッドモードでは、PTP パケットがデバイスを通過できるようにするために必要な設定を追加する必要があります。
- PTP は IPv6 ネットワークではなく、IPv4 ネットワークでのみ使用できます。

- PTPの設定は、すべての物理イーサネットインターフェイスでサポートされます。次のものではサポートされません。
 - 管理インターフェイス。
 - サブインターフェイス、チャンネルグループ、BVI、その他の仮想インターフェイス。
- VLAN サブインターフェイスでの PTP フローは、適切な PTP 設定が親インターフェイス上に存在する場合にサポートされます。
- PTP パケットが確実にデバイスを通過できるようにする必要があります。トランスペアレントファイアウォールモードでは、PTP トラフィックを許可するアクセスリストがデフォルトで設定されています。PTP トラフィックは UDP ポート 319 と 320、および宛先 IP アドレス 224.0.1.129 によって識別されます。そのためルーテッドファイアウォールモードでは、このトラフィックを許可するすべての ACL が受け入れられます。

さらにルーテッドファイアウォールモードでは、PTP マルチキャストグループ用のマルチキャストルーティングを次のようにイネーブルにする必要もあります。

 - グローバル コンフィギュレーション モードのコマンド **multicast-routing** を入力します。
 - また、PTP がイネーブルになっているインターフェイスごとに、インターフェイス コンフィギュレーション コマンド **igmp join-group 224.0.1.129** を入力して、PTP マルチキャストグループメンバーシップを静的にイネーブルにします。

PTP 時刻同期をイネーブルにするには、次の手順に従ってください。

手順

ステップ 1 デバイスのすべてのポートのドメイン番号を指定します。

ptp domain domain_num

例：

```
ciscoasa(config)# ptp domain 54
```

domain_num 引数は、デバイスのすべてのポートのドメイン番号です。異なるドメインで受信されたパケットは、通常マルチキャストパケットのように扱われるため、PTP 処理が行われません。この値の範囲は 0 ~ 255、デフォルト値は 0 です。

ステップ 2 (オプション) デバイスの PTP クロック モードを設定します。

ptp mode e2transparent

例：

```
ciscoasa(config)# ptp mode e2transparent
```

このコマンドは、PTP がイネーブルになっているすべてのインターフェイスでエンドツーエンドトランスペアレントモードをイネーブルにします。

ステップ3 インターフェイスでの PTP をイネーブルにします。

ptp enable

例：

```
ciscoasa(config)# interface gigabitethernet1/2
ciscoasa(config-if)# ptp enable
```

マスター パスフレーズの設定

マスター パスフレーズを利用すると、プレーンテキストのパスワードが安全に、暗号化形式で保存され、1つのキーを使用してすべてのパスワードを一様に暗号化またはマスキングできるようになります。このようにしても、機能は一切変更されません。マスターパスフレーズを使用する機能としては、次のものがあります。

- OSPF
- EIGRP
- VPN ロード バランシング
- VPN (リモート アクセスおよびサイトツーサイト)
- フェールオーバー
- AAA サーバ
- Logging
- 共有ライセンス

マスター パスフレーズの追加または変更

マスター パスフレーズを追加または変更するには、次の手順を実行します。

始める前に

- この手順を実行できるのは、コンソール、SSH、HTTPS 経由の ASDM などによるセキュアセッションにおいてのみです。
- フェールオーバーがイネーブルであっても、フェールオーバー共有キーが設定されていない場合に、マスターパスフレーズを変更すると、エラーメッセージが表示されます。このメッセージには、マスターパスフレーズの変更がプレーンテキストとして送信されないよう、フェールオーバー共有キーを入力する必要があることが示されます。
- アクティブ/スタンバイ フェールオーバーでパスワードの暗号化を有効化または変更すると、**write standby** が実行されます。これは、アクティブな構成をスタンバイユニットに複製します。この複製が行われない場合、スタンバイユニットの暗号化されたパスワード

は、同じパスフレーズを使用している場合でも異なるものになります。構成を複製することで、構成が同じであることが保証されます。アクティブ/アクティブ フェールオーバーの場合は、手動で **write standby** を入力する必要があります。**write standby** は、アクティブ/アクティブ モードでトラフィックの中断を引き起こす場合があります。これは、新しい構成が同期される前に、セカンダリ ユニットで構成が消去されるためです。**failover active group 1** および **failover active group 2** コマンドを使用してプライマリ ASA ですべてのコンテキストをアクティブにし、**write standby** を入力してから、**no failover active group 2** コマンドを使用してセカンダリ ユニットにグループ 2 コンテキストを復元する必要があります。

手順

- ステップ 1** 暗号キーの生成に使用されるパスフレーズを設定します。パスフレーズの長さは、8 ～ 128 文字にする必要があります。パスフレーズには、バックスペースと二重引用符を除くすべての文字を使用できます。コマンドに新しいパスフレーズを入力しないと、入力を求めるプロンプトが表示されます。パスフレーズを変更するには、古いパスフレーズを入力する必要があります。

key config-key password-encryption [*new_passphrase* [*old_passphrase*]]

例 :

```
ciscoasa(config)# key config-key password-encryption
Old key: bumblebee
New key: haverford
Confirm key: haverford
```

(注) インタラクティブプロンプトを使用してパスワードを入力し、パスワードがコマンド履歴バッファに記録されないようにします。

暗号化されたパスワードがプレーンテキストパスワードに変換されるため、**no key config-key password-encrypt** コマンドは注意して使用してください。パスワードの暗号化がサポートされていないソフトウェアバージョンにダウングレードするときは、このコマンドの **no** 形式を使用できます。

- ステップ 2** パスワード暗号化をイネーブルにします。

password encryption aes

例 :

```
ciscoasa(config)# password encryption aes
```

パスワードの暗号化がイネーブルになり、マスターパスワードが使用可能になると、ただちにすべてのユーザパスワードが暗号化されます。実行コンフィギュレーションには、パスワードは暗号化された形式で表示されます。

パスワードの暗号化をイネーブルにしたときに、パスフレーズが設定されていない場合、パスフレーズが将来的に使用可能になるものとしてコマンドは正常に実行されます。

後から **no password encryption aes** コマンドを使用してパスワードの暗号化をディセーブルにすると、暗号化された既存のパスワードは変更されず、マスター パスフレーズが存在する限り、暗号化されたパスワードはアプリケーションによって必要に応じて復号化されます。

ステップ 3 マスター パスフレーズのランタイム値と結果のコンフィギュレーションを保存します。

write memory

例：

```
ciscoasa(config)# write memory
```

このコマンドを入力しなければ、スタートアップコンフィギュレーションのパスワードは引き続き可読状態となります（過去に暗号化された状態で保存されていない場合）。また、マルチコンテキストモードでは、マスターパスフレーズはシステムコンテキストコンフィギュレーション内で変更されます。その結果、すべてのコンテキスト内のパスワードが影響を受けます。すべてのユーザコンテキストではなく、システムコンテキストモードで **write memory** コマンドを入力しないと、ユーザコンテキストで暗号化されたパスワードは失効する可能性があります。また、すべての設定を保存するには、システムコンテキストで **write memory all** コマンドを使用します。

例

次の例は、これまでにキーが何も存在していないことを示します。

```
ciscoasa(config)# key config-key password-encryption 12345678
```

次の例は、キーがすでに存在することを示します。

```
ciscoasa(config)# key config-key password-encryption 23456789
Old key: 12345678
```

次の例では、パラメータを指定しないでコマンドを入力して、キーの入力を求めるプロンプトが表示されるようにします。キーがすでに存在するため、入力を求めるプロンプトが表示されます。

```
ciscoasa(config)# key config-key password-encryption
Old key: 12345678
New key: 23456789
Confirm key: 23456789
```

次の例では、既存のキーがないため、入力を求めるプロンプトが表示されません。

```
ciscoasa(config)# key config-key password-encryption
```

New key: 12345678
Confirm key: 12345678

マスター パスフレーズの無効化

マスター パスフレーズをディセーブルにすると、暗号化されたパスワードがプレーンテキストパスワードに戻ります。暗号化されたパスワードをサポートしていない以前のソフトウェアバージョンにダウングレードする場合は、パスフレーズを削除しておくくと便利です。

始める前に

- ディセーブルにする現在のマスターパスフレーズがわかっていなければなりません。パスフレーズが不明の場合は、[マスターパスフレーズの削除 \(756 ページ\)](#) を参照してください。
- この手順が機能するのは、HTTPS を介した Telnet、SSH、または ASDM によるセキュアセッションだけです。

マスター パスフレーズをディセーブルにするには、次の手順を実行します。

手順

- ステップ 1** マスターパスフレーズを削除します。コマンドにパスフレーズを入力しないと、入力を求めるプロンプトが表示されます。

no key config-key password-encryption [old_passphrase]

例：

```
ciscoasa(config)# no key config-key password-encryption
```

```
Warning! You have chosen to revert the encrypted passwords to plain text.  
This operation will expose passwords in the configuration and therefore  
exercise caution while viewing, storing, and copying configuration.
```

```
Old key: bumblebee
```

- ステップ 2** マスターパスフレーズのランタイム値と結果のコンフィギュレーションを保存します。

write memory

例：

```
ciscoasa(config)# write memory
```

パスフレーズを含む不揮発性メモリは消去され、0xFF パターンで上書きされます。

マルチモードでは、システム コンテキスト コンフィギュレーション内のマスターパスフレーズが変更されます。その結果、すべてのコンテキスト内のパスワードが影響を受けます。すべ

てのユーザ コンテキストではなく、システム コンテキスト モードで `write memory` コマンドを入力すると、ユーザ コンテキストで暗号化されたパスワードは失効する可能性があります。また、すべての設定を保存するには、システム コンテキストで `write memory all` コマンドを使用します。

マスター パスフレーズの削除

マスター パスフレーズは回復できません。マスター パスフレーズがわからなくなった場合や不明な場合は、削除できます。

マスター パスフレーズを削除するには、次の手順を実行します。

手順

ステップ 1 マスターキーと、暗号化されたパスワードが含まれているコンフィギュレーションを削除します。

write erase

例：

```
ciscoasa(config)# write erase
```

ステップ 2 マスター キーや暗号化パスワードのないスタートアップ コンフィギュレーションを使用して ASA をリロードします。

reload

例：

```
ciscoasa(config)# reload
```

DNS サーバの設定

DNS サーバを設定して、ASA がホスト名を IP アドレスに解決できるようにする必要があります。また、アクセスルールに完全修飾ドメイン名 (FQDN) ネットワークオブジェクトを使用するように、DNS サーバを設定する必要があります。

一部の ASA 機能では、ドメイン名で外部サーバにアクセスするために DNS サーバを使用する必要があります。たとえば、ボットネットトラフィックフィルタ機能では、ダイナミックデータベースサーバにアクセスして、スタティックデータベースのエントリを解決するために DNS サーバが必要です。他の機能 (**ping** コマンドや **traceroute** コマンドなど) では、**ping** や **traceroute**

を実行する名前を入力できるため、ASAはDNSサーバと通信することで名前を解決できます。名前は、多くの SSL VPN コマンドおよび `certificate` コマンドでもサポートされます。



- (注) ASA では、機能に応じて DNS サーバの使用が限定的にサポートされます。たとえば、ほとんどのコマンドでは、IP アドレスを入力する必要があります。名前を使用できるのは、名前と IP アドレスを関連付けるように `name` コマンドを手動で設定し、`names` コマンドを使用して名前の使用を有効にした場合だけです。

始める前に

DNS ドメインルックアップをイネーブルにするすべてのインターフェイスに対して適切なルーティングおよびアクセスルールを設定し、DNS サーバに到達できるようにしてください。

手順

- ステップ 1** サポートされているコマンドに対してネーム ルックアップを実行するために、ASA が DNS サーバに DNS 要求を送信できるようにします。

dns domain-lookup interface_name

例 :

```
ciscoasa(config)# dns domain-lookup inside
```

インターフェイスで DNS ルックアップを有効にしないと、DNS サーバの送信元インターフェイスまたはルーティング テーブルを使用して検出したインターフェイスを使用できません。

- ステップ 2** ASA が発信要求に使用する DNS サーバ グループを指定します。

dns server-group DefaultDNS

例 :

```
ciscoasa(config)# dns server-group DefaultDNS
```

PN トンネル グループ用に他の DNS サーバ グループを設定できます。詳細については、コマンドリファレンスの `tunnel-group` コマンドを参照してください。

- ステップ 3** 1つまたは複数の DNS サーバを指定します。同じコマンドで6つの IP アドレスすべてをスペースで区切って入力するか、各コマンドを別々に入力できます。ASA では、応答を受信するまで各 DNS サーバを順に試します。

name-server ip_address [ip_address2] [...] [ip_address6] [interface_name]

例 :

```
ciscoasa(config-dns-server-group)# name-server 10.1.1.5 192.168.1.67 209.165.201.6 dmz
```

(任意) ASA がサーバとの通信に使用する *interface_name* を指定します。インターフェイスを指定しなかった場合、ASA はデータ ルーティング テーブルを確認し、一致するものが見つからなければ、管理専用ルーティング テーブルを確認します。

ステップ 4 ホスト名に追加するドメイン名を設定します (完全修飾されていない場合)。

domain-name *name*

例 :

```
ciscoasa(config-dns-server-group)# domain-name example.com
```

ステップ 5 (任意) DNS サーバ グループの追加プロパティを設定します。

デフォルト設定がネットワークに適さない場合は、次のコマンドを使用してグループの特性を変更します。

- **timeout seconds** : 次の DNS サーバを試行する前に待機する秒数 (1 ~ 30)。デフォルト値は 2 秒です。ASA がサーバのリストを再試行するたびに、このタイムアウトは倍増します。
- **retries number** : ASA が応答を受信しないときに、DNS サーバのリストを再試行する回数 (0 ~ 10)。
- **expire-entry-timer minutes number** : DNS エントリの期限が切れた (TTL が経過した) 後、そのエントリが DNS ルックアップ テーブルから削除されるまでの分数。エントリを削除するとテーブルの再コンパイルが必要になります。このため、頻繁に削除するとデバイスの処理負荷が大きくなる可能性があります。DNS エントリによっては TTL が極端に短い (3 秒程度) 場合があるため、この設定を使用して TTL を実質的に延長できます。デフォルトは 1 分です (つまり、TTL が経過してから 1 分後にエントリが削除されます)。指定できる範囲は 1 ~ 65535 分です。このオプションは、FQDN ネットワーク オブジェクトの解決時にのみ使用されます。
- **poll-timer minutes number** : FQDN ネットワーク/ホスト オブジェクトを IP アドレスに解決するために使用されるポーリングサイクルの時間 (分単位)。FQDN オブジェクトはファイアウォールポリシーで使用される場合にのみ解決されます。タイマーによって解決間隔の最大時間が決まります。IP アドレス解決に対して更新するタイミングの決定には DNS エントリの存続可能時間 (TTL) 値も使用されるため、個々の FQDN がポーリングサイクルよりも頻繁に解決される場合があります。デフォルトは 240 (4 時間) です。指定できる範囲は 1 ~ 65535 分です。

ハードウェア バイパスおよびデュアル電源 (Cisco ISA 3000) の設定

ハードウェア バイパスを有効化して、停電時にもインターフェイス ペア間のトラフィックのフローを継続することができます。サポートされているインターフェイス ペアは、銅線 GigabitEthernet 1/1 と 1/2 および GigabitEthernet 1/3 と 1/4 です。ハードウェア バイパスがアクティブな場合はファイアウォール機能が設定されていません。したがって、トラフィックの通過を許可しているリスクをご自身が理解していることを確認してください。次のハードウェア バイパスのガイドラインを参照してください。

- この機能は、Cisco ISA 3000 アプライアンスのみで使用できます。
- 光ファイバーサネット モデルがある場合は、銅線イーサネット ペア (GigabitEthernet 1/1 および 1/2) のみがハードウェア バイパスをサポートします。
- ISA 3000 への電源が切断され、ハードウェア バイパス モードに移行すると、通信できるのはサポートされているインターフェイス ペアだけになります。つまり、デフォルトの設定を使用している場合、inside1 と inside2 間および outside1 と outside2 間は通信できなくなります。これらのインターフェイス間の既存の接続がすべて失われます。
- シスコでは、TCPシーケンスのランダム化を無効にすることを推奨しています (下記の手順を参照)。ランダム化が有効化されている場合 (デフォルト)、ハードウェア バイパスを有効化するときに TCP セッションを再確立する必要があります。デフォルトでは、ISA 3000 を通過する TCP 接続の最初のシーケンス番号 (ISN) が乱数に書き換えられます。ハードウェア バイパスが有効化されると、ISA 3000 はデータパスに存在しなくなり、シーケンス番号を変換しません。受信するクライアントは予期しないシーケンス番号を受信し、接続をドロップします。TCPシーケンスのランダム化が無効になっていても、スイッチオーバーの際に一時的にダウンしたリンクのために、一部の TCP 接続は再確立される必要があります。
- ハードウェアのバイパス インターフェイスでの Cisco TrustSec の接続は、ハードウェアのバイパスが有効化されているときにはドロップされます。ISA 3000 の電源がオンになり、ハードウェアのバイパスが非アクティブ化されている場合、接続は再ネゴシエートされません。
- ハードウェア バイパスを非アクティブ化し、トラフィックが ISA 3000 のデータパスを経由することを再開した場合、スイッチオーバー時に一時的にダウンしたリンクがあるために、既存の TCP セッションの一部を再確立する必要があります。
- ハードウェア バイパスをアクティブにすると、イーサネット PHY が切断され、ASA はインターフェイスのステータスを判断できなくなります。インターフェイスはダウン状態であるかのように表示されます。

ISA 3000 のデュアル電源では、ASA OS に望ましい構成としてデュアル電源を設定できます。1つの電源に障害が発生すると、ASA はアラームを発します。デフォルトでは、ASA で単一電

源が想定されており、装備している電源のいずれかが機能しているかぎりアラームを発生しません。

始める前に

- ハードウェアバイパス インターフェイスはスイッチのアクセス ポートに接続する必要があります。トランク ポートには接続しないでください。

手順

ステップ 1 停電時にハードウェアバイパスが有効化されるように設定します。

hardware-bypass GigabitEthernet {1/1-1/2 | 1/3-1/4} [sticky]

例 :

```
ciscoasa(config)# hardware-bypass GigabitEthernet 1/1-1/2
ciscoasa(config)# hardware-bypass GigabitEthernet 1/3-1/4
```

sticky キーワードによって、電源が回復してアプライアンスが起動した後に、アプライアンスがハードウェアバイパス モードに保たれます。この場合、準備が整った時点でハードウェアバイパスを手動でオフにする必要があります。このオプションを使用すると、トラフィックへの短時間の割り込みがいつ発生するかを制御できます。

ステップ 2 手動でハードウェアバイパスを有効化または非アクティブ化します。

[no] hardware-bypass manual GigabitEthernet {1/1-1/2 | 1/3-1/4}

例 :

```
ciscoasa# hardware-bypass manual GigabitEthernet 1/1-1/2
ciscoasa# no hardware-bypass manual GigabitEthernet 1/1-1/2
```

ステップ 3 (任意) ハードウェアバイパスを設定して、ASA FirePOWER モジュールが起動するまでアクティブに維持します。

hardware-bypass boot-delay module-up sfr

ブート遅延が動作するには、**sticky** オプションを使用せずにハードウェアバイパスを有効化する必要があります。**hardware-bypass boot-delay** を使用しないと、ASA FirePOWER モジュールが起動を完了する前にハードウェアバイパスが非アクティブになる可能性があります。たとえば、モジュールをフェールクローズに設定していた場合、このような状況では、トラフィックがドロップされる可能性があります。

ステップ 4 TCPシーケンスのランダム化のディセーブルこの例では、デフォルト設定に設定を追加することによって、すべてのトラフィックのランダム化を無効化する方法を示します。

policy-map global_policy

class sfrclass

set connection random-sequence-number disable

後でオンに戻す場合は、「disable」を **enable** に置き換えます。

ステップ 5 予期する構成としてデュアル電源を設定します。

power-supply dual

ASP（高速セキュリティパス）のパフォーマンスと動作の調整

ASP はポリシーおよび設定を利用可能にする実装レイヤです。Cisco Technical Assistance Center とのトラブルシューティング時以外は直接影響することはありません。ただし、パフォーマンスと信頼性に関連するいくつかの動作を調節することができます。

ルールエンジンのトランザクションコミットモデルの選択

デフォルトでは、ルールベースのポリシー（アクセスルールなど）を変更した場合、変更はただちに有効になります。ただし、この即時性によりパフォーマンスにわずかな負担がかかります。パフォーマンスコストは、1秒あたりの接続数が多い環境で大量のルールリストがある場合に顕著です。たとえば、ASA が1秒あたり 18,000 個の接続を処理しながら、25,000 個のルールがあるポリシーを変更する場合などです。

ルールエンジンはさらに迅速なルールルックアップを実現するためにルールをコンパイルするため、パフォーマンスに影響します。デフォルトでは、システムは接続試行の評価時にコンパイルされていないルールも検索して、新しいルールが適用されるようにします。ルールがコンパイルされていないため、検索に時間がかかります。

この動作を変更して、ルールエンジンがトランザクションモデルを使用してルールの変更を導入し、新しいルールがコンパイルされて使用可能な状態になるまで古いルールを引き続き使用するようにできます。トランザクションモデルを使用することで、ルールのコンパイル中にパフォーマンスが落ちることはありません。次の表は、その動作の違いを明確にします。

モデル	コンパイル前	コンパイル中	コンパイル後
デフォルト	古いルールに一致します。	新しいルールに一致します (接続数/秒のレートは減少します)。	新しいルールに一致します。
トランザクション	古いルールに一致します。	古いルールに一致します (接続数/秒のレートは影響を受けません)。	新しいルールに一致します。

トランザクション モデルのその他のメリットには、インターフェイス上の ACL を交換するときに、古い ACL を削除して新しいポリシーを適用するまでに時間差がないことがあります。この機能により受け入れ可能な接続が操作中にドロップされる可能性が削減されます。



ヒント

ルール タイプのトランザクション モデルをイネーブルにする場合、コンパイルの先頭と末尾をマークする Syslog が生成されます。これらの Syslog には 780001 ~ 780004 までの番号が付けられます。

ルール エンジンのトランザクション コミット モデルを有効にするには、次の手順を使用します。

手順

ルール エンジンのトランザクション コミット モデルを有効にします。

asp rule-engine transactional-commit option

オプションは次のとおりです。

- **access-group** : グローバルにまたはインターフェイスに適用されるアクセス ルール。
- **nat** : ネットワーク アドレス変換ルール。

例 :

```
ciscoasa(config)# asp rule-engine transactional-commit access-group
```

ASP ロード バランシングの有効化

ASP のロード バランシング機能によって、次の問題を回避しやすくなります。

- フロー上での突発的なトラフィックの増加によって発生するオーバーラン
- 特定のインターフェイス受信リングをオーバーサブスクライブするバルク フローによるオーバーラン
- 比較的高過負荷のインターフェイス受信リングによるオーバーラン (シングルコアでは負荷を維持できません)

ASP ロードバランシングにより、1つのインターフェイス受信リングから受信したパケットを複数のコアが同時に処理できます。システムがパケットをドロップし、**show cpu** コマンドの出力が 100% を大きく下回る場合、互いに関連のない多数の接続にパケットが属しているのであれば、この機能によってスループットが向上することがあります。



- (注) ASP ロード バランシングは、ASA v で無効になっています。DPDK (データプレーン開発キット) を ASA v の高速セキュリティパス (ASP) に統合すると、ASA v でこの機能を無効にしたときのパフォーマンスが向上します。

手順

ステップ 1 ASP ロード バランシングの自動オン/オフ切り替えを次のようにイネーブルにします。

asp load-balance per-packet auto

ステップ 2 次のように手動で ASP ロード バランシングをイネーブルにします。

asp load-balance per-packet

ASP ロード バランシングは、**auto** コマンドを有効にしている場合でも、手動で無効化するまでは有効です。

ステップ 3 次のように ASP ロード バランシングを手動でディセーブルにします。

no asp load-balance per-packet

このコマンドは、手動で ASP ロード バランシングをイネーブルにした場合にのみ適用されます。**auto** コマンドも有効にしている場合、ASP ロード バランシングは自動的に有効または無効な状態に戻ります。

DNS キャッシュのモニタリング

ASA では、特定のクライアントレス SSL VPN および **certificate** コマンドに送信された外部 DNS クエリーの DNS 情報のローカル キャッシュを提供します。各 DNS 変換要求は、ローカル キャッシュで最初に検索されます。ローカル キャッシュに情報がある場合、結果の IP アドレスが戻されます。ローカル キャッシュで要求を解決できない場合、設定されているさまざまな DNS サーバに DNS クエリーが送信されます。外部 DNS サーバによって要求が解決された場合、結果の IP アドレスが、対応するホスト名とともにローカル キャッシュに格納されます。

DNS キャッシュのモニタリングについては、次のコマンドを参照してください。

- **show dns-hosts**

DNS キャッシュを表示します。これには、DNS サーバからダイナミックに学習したエントリと **name** コマンドを使用して手動で入力された名前および IP アドレスが含まれます。

基本設定の履歴

機能名	プラットフォーム リリース	説明
マスター パスフレーズ	8.3(1)	<p>この機能が導入されました。マスターパスフレーズを利用すると、プレーンテキストのパスワードが安全に、暗号化形式で保存され、1つのキーを使用してすべてのパスワードを一様に暗号化またはマスキングできるようになります。このようにしても、機能は一切変更されません。</p> <p>次のコマンドが導入されました。 key config-key password-encryption、password encryption aes、clear configure password encryption aes、show running-config password encryption aes、show password encryption</p>
パスワード暗号化の可視性	8.4(1)	show password encryption コマンドが変更されました。

機能名	プラットフォーム リリース	説明
デフォルトの Telnet パスワードの削除	9.0(2)、9.1(2)	<p>ASA への管理アクセスのセキュリティ向上のために、Telnet のデフォルト ログインパスワードが削除されました。Telnet を使用してログインする前に、パスワードを手動で設定する必要があります。</p> <p>(注) ログインパスワードが使用されるのは、Telnet ユーザ認証 (aaa authentication telnet console コマンド) を設定しない場合の Telnet に対してのみです。</p> <p>以前はパスワードをクリアすると、ASA がデフォルト「cisco」を復元していました。今ではパスワードをクリアすると、パスワードは削除されるようになりました。</p> <p>ログインパスワードは、スイッチから ASASM への Telnet セッションでも使用されます (session コマンドを参照)。最初 ASASM のアクセスでは、ログインパスワードを設定するまで、service-module session コマンドを使用します。</p> <p>password コマンドが変更されました。</p>
自動 ASP ロード バランシング	9.3(2)	<p>ASP ロード バランシング機能の自動切替を有効または無効に設定できるようになりました。</p> <p>(注) 自動機能は ASA_v ではサポートされません。手動による有効化または無効化のみがサポートされます。</p> <p>次のコマンドが導入されました。 asp load-balance per-packet-auto</p>

機能名	プラットフォーム リリース	説明
ISA 3000 ハードウェア バイパス	9.4(1.225)	<p>ISA 3000 は、トラフィックが電源喪失時にアプライアンスを通過し続けるようにするハードウェアバイパス機能をサポートします。</p> <p>次のコマンドが導入されました。 hardware-bypass、hardware-bypass manual、hardware-bypass boot-delay、show hardware-bypass</p> <p>この機能は、バージョン 9.5(1) では使用できません。</p>
ISA 3000 のデュアル電源サポート	9.6(1)	<p>ISA 3000 のデュアル電源では、ASA OS に望ましい構成としてデュアル電源を設定できます。1つの電源に障害が発生すると、ASA はアラームを発します。デフォルトでは、ASA は単一電源を想定していますが、装備される電源のいずれかが機能しているかぎりアラームを発しません。</p> <p>次のコマンドが導入されました。 power-supply dual</p>
ローカルの username および enable パスワードでより長いパスワード (127 文字まで) がサポートされます。	9.6(1)	<p>127 文字までのローカル username および enable パスワードを作成できます (以前の制限は 32 文字でした)。32 文字以上のパスワードを作成すると、PBKDF2 (パスワードベースキー派生関数 2) のハッシュを使用して設定に保存されます。これよりも短いパスワードは引き続き MD5 ベースのハッシュを使用します。</p> <p>次のコマンドを変更しました。 enable、username</p>

機能名	プラットフォーム リリース	説明
すべてのローカル username および enable パスワードに対する PBKDF2 ハッシュ	9.7(1)	長さ制限内のすべてのローカル username および enable パスワードは、PBKDF2 (パスワードベースキー派生関数 2) のハッシュを使用して設定に保存されます。以前は、32 文字以下のパスワードが MD5 ベースのハッシュメソッドを使用していました。既存のパスワードでは、ユーザが新しいパスワードを入力しない限り、MD5 ベースのハッシュが引き続き使用されます。ダウングレードのガイドラインについては、『一般操作構成ガイド』の「ソフトウェアおよびコンフィギュレーション」の章を参照してください。 次のコマンドを変更しました。 enable、username
自動 ASP ロードバランシングが ASA v でサポートされるようになりました。	9.8(1)	以前は、ASP ロードバランシングは手動でのみ有効または無効にできました。 次のコマンドを変更しました。 asp load-balance per-packet-auto
ASP ロードバランシングは、ASA v で無効になっています	9.10(1)	DPDK (データプレーン開発キット) の ASA v の高速セキュリティパス (ASP) への最近の統合により、ASA v でこの機能を無効にしたときのパフォーマンスが向上します。



第 20 章

DHCP サービスと DDNS サービス

この章では、ダイナミック DNS (DDNS) のアップデート方式のほか、DHCP サーバまたは DHCP リレーを設定する方法について説明します。

- [DHCP サービスと DDNS サービスについて \(769 ページ\)](#)
- [DHCP サービスと DDNS サービスのガイドライン \(772 ページ\)](#)
- [DHCP サーバの設定 \(774 ページ\)](#)
- [DHCP リレー エージェントの設定 \(780 ページ\)](#)
- [DDNS の設定 \(783 ページ\)](#)
- [DHCP および DDNS サービスのモニタリング \(789 ページ\)](#)
- [DHCP および DDNS サービスの履歴 \(793 ページ\)](#)

DHCP サービスと DDNS サービスについて

次の項では、DHCP サーバ、DHCP リレー エージェント、および DDNS 更新について説明します。

DHCPv4 サーバについて

DHCP は、IP アドレスなどのネットワーク コンフィギュレーション パラメータを DHCP クライアントに提供します。ASA は ASA インターフェイスに接続されている DHCP クライアントに、DHCP サーバを提供します。DHCP サーバは、ネットワーク コンフィギュレーション パラメータを DHCP クライアントに直接提供します。

IPv4 DHCP クライアントは、サーバに到達するために、マルチキャストアドレスよりもブロードキャストを使用します。DHCP クライアントは UDP ポート 68 でメッセージを待ちます。DHCP サーバは UDP ポート 67 でメッセージを待ちます。

DHCP オプション

DHCP は、TCP/IP ネットワーク上のホストに設定情報を渡すフレームワークを提供します。設定パラメータは DHCP メッセージの Options フィールドにストアされているタグ付けされたア

アイテムにより送信され、このデータはオプションとも呼ばれます。ベンダー情報も Options に保存され、ベンダー拡張情報はすべて DHCP オプションとして使用できます。

たとえば、Cisco IP Phone が TFTP サーバから設定をダウンロードする場合を考えます。Cisco IP Phone の起動時に、IP アドレスと TFTP サーバの IP アドレスの両方が事前に設定されていない場合、Cisco IP Phone ではオプション 150 または 66 を伴う要求を DHCP サーバに送信して、この情報を取得します。

- DHCP オプション 150 では、TFTP サーバのリストの IP アドレスが提供されます。
- DHCP オプション 66 では、1 つの TFTP サーバの IP アドレスまたはホスト名が与えられます。
- DHCP オプション 3 はデフォルト ルートを設定します。

1 つの要求にオプション 150 と 66 の両方が含まれている場合があります。この場合、両者が ASA ですでに設定されていると、ASA の DHCP サーバは、その応答で両方のオプションに対する値を提供します。

高度な DHCP オプションにより、DNS、WINS、ドメインネームパラメータを DHCP クライアントに提供できます。DNS ドメインサフィックスは DHCP オプション 15 を使用します。これらの値は DHCP 自動設定により、または手動で設定できます。この情報の定義に 2 つ以上の方法を使用すると、次の優先順位で情報が DHCP クライアントに渡されます。

1. 手動で行われた設定
2. 高度な DHCP オプションの設定
3. DHCP 自動コンフィギュレーションの設定

たとえば、DHCP クライアントが受け取るドメイン名を手動で定義し、次に DHCP 自動コンフィギュレーションをイネーブルにできます。DHCP 自動構成によって、DNS サーバおよび WINS サーバとともにドメインが検出されても、手動で定義したドメイン名が、検出された DNS サーバ名および WINS サーバ名とともに DHCP クライアントに渡されます。これは、DHCP 自動構成プロセスで検出されたドメイン名よりも、手動で定義されたドメイン名の方が優先されるためです。

DHCPv6 ステートレス サーバについて

ステートレスアドレス自動設定 (SLAAC) をプレフィックス委任機能 ([IPv6 プレフィックス委任クライアントの有効化 \(685 ページ\)](#)) とともに使用するクライアントについては、情報要求 (IR) パケットを ASA に送信する際に情報 (DNS サーバ、ドメイン名など) を提供するように ASA を設定できます。ASA は、IR パケットを受け取るだけで、クライアントにアドレスを割り当てません。

DHCP リレー エージェントについて

インターフェイスで受信した DHCP 要求を 1 つまたは複数の DHCP サーバに転送するように DHCP リレー エージェントを設定できます。DHCP クライアントは、最初の DHCPDISCOVER

メッセージを送信するために UDP ブロードキャストを使用します。接続されたネットワークについての情報がクライアントにはないためです。サーバを含まないネットワークセグメントにクライアントがある場合、ASA はブロードキャストトラフィックを転送しないため、UDP ブロードキャストは通常転送されません。DHCP リレー エージェントを使用して、ブロードキャストを受信している ASA のインターフェイスが DHCP 要求を別のインターフェイスの DHCP サーバに転送するように設定できます。

DDNS の概要

DDNS アップデートでは、DNS を DHCP に組み込みます。これら 2 つのプロトコルは相互補完します。DHCP は、IP アドレス割り当てを集中化および自動化します。DDNS アップデートは、割り当てられたアドレスとホスト名間のアソシエーションを事前定義された間隔で自動的に記録します。DDNS は、頻繁に変わるアドレスとホスト名のアソシエーションを頻繁にアップデートできるようにします。これにより、たとえばモバイルホストは、ユーザまたは管理者が操作することなく、ネットワーク内を自由に移動できます。DDNS は、DNS サーバ上で、名前からアドレスへのマッピングと、アドレスから名前へのマッピングをダイナミックにアップデートして、同期化します。

DDNS の名前とアドレスのマッピングは、DHCP サーバ上で 2 つのリソース レコード (RR) で行われます。A RR では、名前から IP アドレスへのマッピングが保持され、PTR RR では、アドレスから名前へのマッピングが行われます。DDNS 更新を実行するための 2 つの方式 (RFC 2136 で規定されている IETF 標準規格、および一般的な HTTP 方式) のうち、ASA では、IETF 方式をサポートしています。



(注) DDNS は BVI またはブリッジグループのメンバーインターフェイスではサポートされません。

DDNS アップデート コンフィギュレーション

2 つの最も一般的な DDNS アップデート コンフィギュレーションは次のとおりです。

- DHCP クライアントは A RR をアップデートし、DHCP サーバは PTR RR をアップデートします。
- DHCP サーバは、A RR と PTR RR の両方をアップデートします。

通常、DHCP サーバはクライアントの代わりに DNS PTR RR を保持します。クライアントは、必要なすべての DNS アップデートを実行するように設定できます。サーバは、これらのアップデートを実行するかどうかを設定できます。DHCP サーバは、PTR RR をアップデートするクライアントの完全修飾ドメイン名 (FQDN) を認識する必要があります。クライアントは Client FQDN と呼ばれる DHCP オプションを使用して、サーバに FQDN を提供します。

UDP パケット サイズ

DDNS は、DNS 要求者が UDP パケットのサイズをアダプティブできるようにし、512 オクテットより大きいパケットの転送を容易にします。DNS サーバは UDP 上で要求を受信すると、OPT

RR から UDP パケット サイズを識別し、要求者により指定された最大 UDP パケット サイズにできるだけ多くのリソースレコードを含めることができるよう、応答のサイズを調整します。DNS パケットのサイズは、BIND の場合は最大 4096 バイト、Windows 2003 DNS サーバの場合は 1280 バイトです。

次に示す追加の **message-length maximum** コマンドを使用できます。

- 既存のグローバル制限：**message-length maximum 512**
- クライアントまたはサーバ固有の制限：**message-length maximum client 4096** および **message-length maximum server 4096**
- OPT RR フィールドで指定されたダイナミック値：**message-length maximum client auto**

3つのコマンドが同時に存在する場合、ASA は、設定されたクライアントまたはサーバ制限まで長さの自動設定を可能にします。他のすべての DNS トラフィックについては、**message-length maximum** が使用されます。

DHCP サービスと DDNS サービスのガイドライン

この項では、DHCP および DDNS サービスを設定する前に確認する必要があるガイドラインおよび制限事項について説明します。

コンテキスト モード

- DHCPv6 ステートレス サーバは、マルチ コンテキスト モードではサポートされません。

ファイアウォール モード

- DHCP リレーは、トランスペアレントファイアウォールモード、BVI上のルーテッドモードまたはブリッジグループ メンバー インターフェイスではサポートされません。
- DHCP サーバは、ブリッジグループ メンバー インターフェイス上のトランスペアレントファイアウォールモードでサポートされます。ルーテッドモードでは、DHCP サーバは BVI インターフェイスでサポートされますが、ブリッジグループ メンバー インターフェイスではサポートされません。DHCP サーバを動作させるために、BVI には名前が必要です。
- DDNS は、トランスペアレント ファイアウォールモード、BVI 上のルーテッドモードまたはブリッジグループ メンバー インターフェイスではサポートされません。
- DHCPv6 ステートレス サーバは、トランスペアレント ファイアウォールモード、BVI 上のルーテッドモードまたはブリッジグループ メンバー インターフェイスではサポートされません。

クラスタ

- DHCPv6 ステートレス サーバは、クラスタリングではサポートされません。

IPv6

DHCP ステートレス サーバの IPv6 と DHCP リレーをサポートします。

DHCPv4 サーバ

- 使用可能な DHCP の最大プールは 256 アドレスです。
- インターフェイスごとに 1 つの DHCP サーバのみを設定できます。各インターフェイスは、専用のアドレスプールのアドレスを使用できます。しかし、DNS サーバ、ドメイン名、オプション、ping のタイムアウト、WINS サーバなど他の DHCP 設定はグローバルに設定され、すべてのインターフェイス上の DHCP サーバによって使用されます。
- DHCP クライアントや DHCP リレー サービスは、サーバがイネーブルになっているインターフェイス上では設定できません。また、DHCP クライアントは、サーバがイネーブルになっているインターフェイスに直接接続する必要があります。
- ASA は、QIP DHCP サーバと DHCP プロキシ サービスとの併用をサポートしません。
- DHCP サーバもイネーブルになっている場合、リレーエージェントをイネーブルにすることはできません。
- DHCP サーバは、BOOTP 要求をサポートしません。

DHCPv6 サーバ

DHCPv6 ステートレスサーバは、DHCPv6 アドレス、プレフィックス委任クライアントまたは DHCPv6 リレーが設定されているインターフェイス上で設定できません。

DHCP リレー

- シングルモードとコンテキストごとに、グローバルおよびインターフェイス固有のサーバを合わせて 10 台までの DHCPv4 リレーサーバを設定できます。インターフェイスごとに、4 台まで設定できます。
- シングルモードとコンテキストごとに、10 台までの DHCPv6 リレーサーバを設定できません。IPv6 のインターフェイス固有のサーバはサポートされません。
- DHCP サーバもイネーブルになっている場合、リレーエージェントをイネーブルにできません。
- DHCP リレー サービスは、トランスペアレントファイアウォールモード、BVI 上のルーテッドモードまたはブリッジグループメンバーインターフェイスでは利用できません。ただし、アクセスルールを使用して DHCP トラフィックを通過させることはできます。DHCP 要求と応答が ASA を通過できるようにするには、2 つのアクセスルールを設定する必要があります。1 つは内部インターフェイスから外部 (UDP 宛先ポート 67) への DHCP 要求を許可するもので、もう 1 つは逆方向 (UDP 宛先ポート 68) に向かうサーバからの応答を許可するためのものです。

- IPv4 の場合、クライアントは直接 ASA に接続する必要があり、他のリレー エージェントやルータを介して要求を送信できません。IPv6 の場合、ASA は別のリレー サーバからのパケットをサポートします。
- DHCP クライアントは、ASA が要求をリレーする DHCP サーバとは別のインターフェイスに存在する必要があります。
- トラフィック ゾーン内のインターフェイスで DHCP リレーを有効にできません。

DHCP サーバの設定

ここでは、ASA の DHCP サーバを設定する方法について説明します。

手順

- ステップ 1 [DHCPv4 サーバの有効化 \(774 ページ\)](#)。
- ステップ 2 [高度な DHCPv4 オプションの設定 \(776 ページ\)](#)。
- ステップ 3 [DHCPv6 ステートレス サーバの設定 \(778 ページ\)](#)。

DHCPv4 サーバの有効化

ASA のインターフェイスで DHCP サーバをイネーブルにするには、次の手順を実行します。

手順

- ステップ 1 インターフェイスの DHCP アドレス プールを作成します。ASA は各クライアントにこのプールのアドレスを1つ割り当て、このアドレスを一定時間だけ使用できます。これらのアドレスは、直接接続されているネットワークのための、変換されていないローカルアドレスです。

dhcpd address *ip_address_start-ip_address_end if_name*

例 :

```
ciscoasa(config)# dhcpd address 10.0.1.101-10.0.1.110 inside
```

アドレス プールは、ASA インターフェイスと同じサブネット内にある必要があります。トランスパレント モードでは、ブリッジグループ メンバー インターフェイスを指定します。ルーテッド モードでは、ルーテッド インターフェイスまたは BVI を指定します。ブリッジグループ メンバー インターフェイスは指定しないでください。

ステップ2 (任意) (ルーテッドモード) DHCP または PPPoE クライアントを実行するインターフェイスから、または VPN サーバから取得される DNS、WINS、およびドメイン名の値を自動的に構成します。

```
dhcpcd auto_config client_if_name [[ vpnclient-wins-override] interface if_name]
```

例 :

```
ciscoasa(config)# dhcpcd auto_config outside interface inside
```

次のコマンドを使用して DNS、WINS、またはドメイン名パラメータを指定した場合、自動設定で取得されたパラメータが上書きされます。

ステップ3 (オプション) DNS サーバの IP アドレスを指定します。

```
dhcpcd dns dns1 [dns2]
```

例 :

```
ciscoasa(config)# dhcpcd dns 209.165.201.2 209.165.202.129
```

ステップ4 (オプション) WINS サーバの IP アドレスを指定します。WINS サーバは最大2つまでです。

```
dhcpcd wins wins1 [wins2]
```

例 :

```
ciscoasa(config)# dhcpcd wins 209.165.201.5
```

ステップ5 (任意) クライアントに許可するリース期間を変更します。リース期間とは、割り当てられた IP アドレスをクライアントが使用できる時間の長さ (秒) であり、この時間が経過するとリースは失効します。0~1,048,575 の範囲の数を入力してください。デフォルト値は3600秒です。

```
dhcpcd lease lease_length
```

例 :

```
ciscoasa(config)# dhcpcd lease 3000
```

ステップ6 (オプション) ドメイン名を設定します。

```
dhcpcd domain domain_name
```

例 :

```
ciscoasa(config)# dhcpcd domain example.com
```

ステップ7 (オプション) ICMP パケットの DHCP ping タイムアウト値を設定します。アドレスの競合を避けるために、ASA はアドレスを DHCP クライアントに割り当てる前に2つの ICMP ping パケットをそのアドレスに送信します。デフォルト値は50ミリ秒です。

```
dhcpcd ping timeout milliseconds
```

例：

```
ciscoasa(config)# dhcpd ping timeout 20
```

ステップ 8 DHCP クライアントに送信するデフォルト ゲートウェイを定義します。ルーテッドモードで **dhcpd option 3 ip** コマンドを使用しない場合、ASA は、DHCP サーバがイネーブルになっているインターフェイス IP アドレスをデフォルト ゲートウェイとして送信します。トランスペアレントモードでデフォルト ゲートウェイを設定する場合には **dhcpd option 3 ip** を設定する必要があります。ASA 自体はデフォルト ゲートウェイとして動作できません。

dhcpd option 3 ip gateway_ip

例：

```
ciscoasa(config)# dhcpd option 3 ip 10.10.1.1
```

ステップ 9 ASA内のDHCPデーモンをイネーブルにし、イネーブルになったインターフェイス上でDHCPクライアント要求をリッスンします。

dhcpd enable interface_name

例：

```
ciscoasa(config)# dhcpd enable inside
```

dhcpd address 範囲と同じインターフェイスを指定します。

高度な DHCPv4 オプションの設定

ASA は、RFC 2132、RFC 2562、および RFC 5510 に記載されている情報を送信する DHCP オプションをサポートしています。オプション 1、12、50 ~ 54、58 ~ 59、61、67、82 を除き、すべての DHCP オプション (1 ~ 255) がサポートされています。

手順

ステップ 1 1つまたは2つの IP アドレスを返す DHCP オプションを設定します。

dhcpd option code ip addr_1 [addr_2]

例：

```
ciscoasa(config)# dhcpd option 150 ip 10.10.1.1
ciscoasa(config)# dhcpd option 3 ip 10.10.1.10
```

オプション 150 では、Cisco IP Phone で使用する 1 台または 2 台の TFTP サーバの IP アドレスまたは名前を指定します。オプション 3 では、Cisco IP Phone のデフォルト ルートを設定します。

ステップ 2 テキスト文字列を返す DHCP オプションを設定します。

dhcpd option code ascii text

例：

```
ciscoasa(config)# dhcpd option 66 ascii exampleserver
```

オプション 66 では、Cisco IP Phone で使用する TFTP サーバの IP アドレスまたは名前を指定します。

ステップ 3 16 進数値を返す DHCP オプションを設定します。

dhcpd option code hex value

例：

```
ciscoasa(config)# dhcpd option 2 hex 22.0011.01.FF1111.00FF.0000.AAAA.1111.1111.1111.11
```

(注) ASA は、指定されたオプションのタイプおよび値が、RFC 2132 に定義されているオプションコードに対して期待されているタイプおよび値と一致するかどうかは確認しません。たとえば、**dhcpd option 46 ascii hello** というコマンドを入力することは可能であり、ASA はこのコンフィギュレーションを受け入れますが、RFC 2132 の定義では、オプション 46 には 1 桁の 16 進数値を指定することになっています。オプションコードと、コードに関連付けられたタイプおよび期待値の詳細については、RFC 2132 を参照してください。

次の表に、**dhcpd option** コマンドでサポートされていない DHCP オプションを示します。

表 24: サポートされていない DHCP オプション

オプションコード	説明
0	DHCPOPT_PAD
1	HCPOPT_SUBNET_MASK
12	DHCPOPT_HOST_NAME
50	DHCPOPT_REQUESTED_ADDRESS
51	DHCPOPT_LEASE_TIME
52	DHCPOPT_OPTION_OVERLOAD
53	DHCPOPT_MESSAGE_TYPE
54	DHCPOPT_SERVER_IDENTIFIER

オプションコード	説明
58	DHCPOPT_RENEWAL_TIME
59	DHCPOPT_REBINDING_TIME
61	DHCPOPT_CLIENT_IDENTIFIER
67	DHCPOPT_BOOT_FILE_NAME
82	DHCPOPT_RELAY_INFORMATION
255	DHCPOPT_END

DHCPv6 ステートレス サーバの設定

ステートレス アドレス自動設定 (SLAAC) をプレフィックス委任機能と併せて使用するクライアント ([IPv6プレフィックス委任クライアントの有効化 \(685ページ\)](#)) については、これらのクライアントが情報要求 (IR) パケットを ASA に送信する際に情報 (DNS サーバ、ドメイン名など) を提供するように ASA を設定できます。ASA は、IR パケットを受け取るだけで、クライアントにアドレスを割り当てません。

始める前に

この機能は、シングルルーテッドモードでのみサポートされます。この機能は、クラスタリングではサポートされていません。

手順

ステップ 1 DHCPv6 サーバに提供させる情報が含まれる IPv6 DHCP プールを設定します。

ipv6 dhcp pool *pool_name*

例 :

```
ciscoasa(config)# ipv6 dhcp pool Inside-Pool
ciscoasa(config)#
```

必要に応じてインターフェイスごとに個別のプールを設定できます。また、複数のインターフェイスで同じプールを使用することもできます。

ステップ 2 次のうち、IR メッセージに対する応答でクライアントに提供するパラメータを 1 つ以上設定します。

dns-server *dns_ipv6_address*

domain-name *domain_name*

nis address *nis_ipv6_address*

```
nis domain-name nis_domain_name
nisp address nisp_ipv6_address
nisp domain-name nisp_domain_name
sip address sip_ipv6_address
sip domain-name sip_domain_name
sntp address sntp_ipv6_address

import{[dns-server] [domain-name] [nis address] [nis domain-name] [nisp address] [nisp
domain-name] [sip address] [sip domain-name] [sntp address]}
```

例 :

```
ciscoasa(config-dhcpv6)# domain-name example.com
ciscoasa(config-dhcpv6)# import dns-server
```

import コマンドは、プレフィックス委任クライアントインターフェイスで ASA が DHCPv6 サーバから取得した1つ以上のパラメータを使用します。手動で設定されたパラメータとインポートされたパラメータを組み合わせて使用できますが、同じパラメータを手動で設定し、かつ **import** コマンドで設定することはできません。

- ステップ 3** ASA に IR メッセージをリスンさせるインターフェイスのインターフェイス コンフィギュレーションモードを開始します。

```
interface id
```

例 :

```
ciscoasa(config)# interface gigabithernet 0/0
ciscoasa(config-if)#
```

- ステップ 4** DHCPv6 サーバをイネーブルにします。

```
ipv6 dhcp server pool_name
```

例 :

```
ciscoasa(config-if)# ipv6 dhcp server Inside-Pool
ciscoasa(config-if)#
```

- ステップ 5** DHCPv6 サーバに関する情報を SLAAC クライアントに提供するためのルータ アドバタイズメントを設定します。

```
ipv6 nd other-config-flag
```

このフラグは、DHCPv6 から DNS サーバアドレスなどの追加情報の取得に DHCPv6 を使用する必要があることを IPv6 自動設定クライアントに通知します。

例

次に、2つの IPv6 DHCP プールを作成して、2つのインターフェイスで DHCPv6 サーバを有効にする例を示します。

```
ipv6 dhcp pool Eng-Pool
  domain-name eng.example.com
  import dns-server
ipv6 dhcp pool IT-Pool
  domain-name it.example.com
  import dns-server
interface gigabitethernet 0/0
  ipv6 address dhcp setroute default
  ipv6 dhcp client pd Outside-Prefix
interface gigabitethernet 0/1
  ipv6 address Outside-Prefix ::1:0:0:0:1/64
  ipv6 dhcp server Eng-Pool
  ipv6 nd other-config-flag
interface gigabitethernet 0/2
  ipv6 address Outside-Prefix ::2:0:0:0:1/64
  ipv6 dhcp server IT-Pool
  ipv6 nd other-config-flag
```

DHCP リレー エージェントの設定

インターフェイスに DHCP 要求が届くと、ユーザの設定に基づいて、ASA からその要求がリレーされる DHCP サーバが決定されます。設定できるサーバのタイプは次のとおりです。

- インターフェイス固有の DHCP サーバ：特定のインターフェイスに DHCP 要求が届くと、ASA はその要求をインターフェイス固有のサーバにだけリレーします。
- グローバル DHCP サーバ：インターフェイス固有のサーバが設定されていないインターフェイスに DHCP 要求が届くと、ASA はその要求をすべてのグローバル サーバにリレーします。インターフェイスにインターフェイス固有のサーバが設定されている場合、グローバル サーバは使用されません。

DHCPv4 リレー エージェントの設定

DHCP 要求がインターフェイスに届くと、ASA はその要求を DHCP サーバにリレーします。

手順

ステップ 1 次のいずれかまたは両方を実行します。

- グローバル DHCP サーバの IP アドレスおよびそのサーバに到達可能なインターフェイスを指定します。

```
dhcprelay server ip_address if_name
```

例 :

```
ciscoasa(config)# dhcprelay server 209.165.201.5 outside
ciscoasa(config)# dhcprelay server 209.165.201.8 outside
ciscoasa(config)# dhcprelay server 209.165.202.150 it
```

- DHCP クライアント ネットワークに接続されているインターフェイス ID、およびそのインターフェイスで受信した DHCP 要求に対して使用される DHCP サーバの IP アドレスを指定します。

```
interface interface_id
  dhcprelay server ip_address
```

例 :

```
ciscoasa(config)# interface gigabitethernet 0/0
ciscoasa(config)# dhcprelay server 209.165.201.6
ciscoasa(config)# dhcprelay server 209.165.201.7
ciscoasa(config)# interface gigabitethernet 0/1
ciscoasa(config)# dhcprelay server 209.165.202.155
ciscoasa(config)# dhcprelay server 209.165.202.156
```

グローバル **dhcprelay server** コマンドとは異なり、要求の出力インターフェイスは指定しないことに注意してください。代わりに、ASA はルーティング テーブルを使用して出力インターフェイスを決定します。

- ステップ 2** DHCP クライアントに接続されたインターフェイス上で DHCP リレー サービスをイネーブルにします。複数のインターフェイス上で DHCP リレーをイネーブルにできます。

dhcprelay enable *interface*

例 :

```
ciscoasa(config)# dhcprelay enable inside
ciscoasa(config)# dhcprelay enable dmz
ciscoasa(config)# dhcprelay enable eng1
ciscoasa(config)# dhcprelay enable eng2
ciscoasa(config)# dhcprelay enable mktg
```

- ステップ 3** (オプション) DHCP リレーのアドレス処理のために許容する時間を秒数で設定します。

dhcprelay timeout *seconds*

例 :

```
ciscoasa(config)# dhcprelay timeout 25
```

- ステップ 4** (オプション) DHCPサーバから送信されたパケットの最初のデフォルトルータアドレスを、ASA インターフェイスのアドレスに変更します。

dhcprelay setroute *interface_name*

例：

```
ciscoasa(config)# dhcprelay setroute inside
```

このアクションを行うと、クライアントは、自分のデフォルトルートを設定して、DHCPサーバで異なるルータが指定されている場合でも、ASA をポイントすることができます。

パケット内にデフォルトのルータ オプションがなければ、ASA は、そのインターフェイスのアドレスを含んでいるデフォルトルータを追加します。

ステップ 5 (オプション) インターフェイスを信頼できるインターフェイスとして設定します。次のいずれかを実行します。

- 信頼する DHCP クライアント インターフェイスを指定します。

```
interface interface_id
  dhcprelay information trusted
```

例：

```
ciscoasa(config)# interface gigabitethernet 0/0
ciscoasa(config-if)# dhcprelay information trusted
```

DHCP Option 82 を維持するために、インターフェイスを信頼できるインターフェイスとして設定できます。DHCP Option 82 は、DHCP スヌーピングおよび IP ソース ガードのために、ダウンストリームのスイッチおよびルータによって使用されます。通常、ASA DHCP リレー エージェントが Option 82 をすでに設定した DHCP パケットを受信しても、giaddr フィールド (サーバにパケットを転送する前に、リレーエージェントによって設定された DHCP リレー エージェント アドレスを指定するフィールド) が 0 に設定されている場合は、ASA はそのパケットをデフォルトで削除します。インターフェイスを信頼できるインターフェイスとして指定することで、Option 82 を維持したままパケットを転送できます。

- すべてのクライアントインターフェイスを信頼するインターフェイスとして設定します。

```
dhcprelay information trust-all
```

例：

```
ciscoasa(config)# dhcprelay information trust-all
```

DHCPv6 リレー エージェントの設定

インターフェイスに DHCPv6 要求が届くと、ASA はその要求をすべての DHCPv6 グローバルサーバにリレーします。

手順

ステップ 1 クライアント メッセージの転送先となる IPv6 DHCP サーバの宛先アドレスを指定します。

```
ipv6 dhcprelay server ipv6_address [interface]
```

例 :

```
ciscoasa(config)# ipv6 dhcprelay server 3FFB:C00:C18:6:A8BB:CCFF:FE03:2701
```

ipv6-address 引数には、リンク スコープのユニキャスト、マルチキャスト、サイト スコープのユニキャスト、またはグローバル IPv6 アドレスを指定できます。リレー宛先の指定は必須です。ループバックやノードローカルのマルチキャストアドレスは指定できません。オプションの *interface* 引数では、宛先に対する出力インターフェイスを指定します。クライアントのメッセージは、この出力インターフェイスが接続されたリンクを経由して宛先アドレスに転送されます。指定したアドレスがリンク スコープのアドレスである場合は、インターフェイスを指定する必要があります。

ステップ 2 インターフェイス上で DHCPv6 リレー サービスをイネーブルにします。

```
ipv6 dhcprelay enable interface
```

例 :

```
ciscoasa(config)# ipv6 dhcprelay enable inside
```

ステップ 3 (オプション) リレーアドレスの処理のために、リレーバインディングを通して DHCPv6 サーバからの応答を DHCPv6 クライアントに渡すときに許容する時間を秒数で指定します。

```
ipv6 dhcprelay timeout seconds
```

例 :

```
ciscoasa(config)# ipv6 dhcprelay timeout 25
```

seconds 引数の有効な値の範囲は 1 ~ 3600 です。デフォルトは 60 秒です。

DDNS の設定

ここでは、DDNS の設定方法について説明します。

スタティック IP アドレスの A RR と PTR RR の両方のアップデート

クライアントを設定して、スタティック IP アドレスの A RR と PTR RR の両方をアップデートするように要求するには、次の手順を実行します。

手順

ステップ 1 DNS RR を動的にアップデートする DDNS アップデート方式を作成します。

ddns update method *name*

例 :

```
ciscoasa(config)# ddns update method ddns-2
```

ステップ 2 クライアントが DNS の A RR と PTR RR の両方をアップデートすることを指定します。

ddns both

例 :

```
ciscoasa(DDNS-update-method)# ddns both
```

ステップ 3 インターフェイスを設定し、インターフェイスの設定モードを開始します。

interface *mapped_name*

例 :

```
ciscoasa(DDNS-update-method)# interface eth1
```

ステップ 4 DDNS 方式とインターフェイスおよびアップデート ホスト名を関連付けます。

ddns update [*method-name* | **hostname *hostname*]**

例 :

```
ciscoasa(config-if)# ddns update ddns-2  
ciscoasa(config-if)# ddns update hostname asa.example.com
```

ステップ 5 インターフェイスのスタティック IP アドレスを設定します。

ip address *ip_address* [*mask*] [*standby ip_address*]

例 :

```
ciscoasa(config-if)# ip address 10.0.0.40 255.255.255.0
```

A RR と PTR RR の両方のアップデート

DHCP クライアントを設定して、A RR と PTR RR の両方をアップデートするように要求するとともに、DHCPサーバがこれらの要求を受け取るように要求するには、次の手順を実行します。

手順

ステップ 1 DHCPサーバがアップデートを実行しないことを要求するように DHCP クライアントを設定します。

dhcp-client update dns [server {both | none}]

例 :

```
ciscoasa(config)# dhcp-client update dns server none
```

ステップ 2 DNS RR を動的にアップデートする DDNS アップデート方式を作成します。

ddns update method name

例 :

```
ciscoasa(config)# ddns update method ddns-2
```

ステップ 3 クライアントが DNS の A RR と PTR RR の両方をアップデートすることを指定します。

ddns both

例 :

例 :

```
ciscoasa(DDNS-update-method)# ddns both
```

ステップ 4 インターフェイスを設定し、インターフェイスコンフィギュレーションモードを開始します。

interface mapped_name

例 :

```
ciscoasa(DDNS-update-method)# interface Ethernet0
```

ステップ 5 DDNS 方式とインターフェイスおよびアップデート ホスト名を関連付けます。

ddns update [method-name | hostname hostname]

例 :

```
ciscoasa(config-if)# ddns update ddns-2
ciscoasa(config-if)# ddns update hostname asa.example.com
```

ステップ 6 DHCP を使用してインターフェイスの IP アドレスを取得します。

ip address dhcp

例 :

```
ciscoasa(if-config)# ip address dhcp
```

ステップ 7 DDNS アップデートを実行するように DHCP サーバを設定します。

```
dhcpd update dns [both] [override] [interface srv_ifc_name]
```

例 :

```
ciscoasa(if-config)# dhcpd update dns
```

両方の RR へのアップデートを無視

DHCP クライアントを設定して、DHCP サーバに A と PTR のどちらのアップデートも受け取らないように指示する FQDN オプションを含めるには、次の手順を実行します。

手順

ステップ 1 DNS RR を動的にアップデートする DDNS アップデート方式を作成します。

```
ddns update method name
```

例 :

```
ciscoasa(config)# ddns update method ddns-2
```

ステップ 2 クライアントが DNS の A RR と PTR RR の両方をアップデートすることを指定します。

```
ddns both
```

例 :

```
ciscoasa(DDNS-update-method)# ddns both
```

ステップ 3 インターフェイスを設定し、インターフェイスの設定モードを開始します。

```
interface mapped_name
```

例 :

```
ciscoasa(DDNS-update-method)# interface Ethernet0
```

ステップ 4 DDNS 方式とインターフェイスおよびアップデート ホスト名を関連付けます。

```
ddns update [method-name | hostname hostname]
```

例 :

```
ciscoasa(config-if)# ddns update ddns-2
ciscoasa(config-if)# ddns update hostname asa.example.com
```

ステップ 5 DHCP サーバがアップデートを実行しないことを要求するように DHCP クライアントを設定します。

dhcp-client update dns [server {both | none}]

例 :

```
ciscoasa(config)# dhcp-client update dns server none
```

ステップ 6 DHCP を使用してインターフェイスの IP アドレスを取得します。

ip address dhcp

例 :

```
ciscoasa(if-config)# ip address dhcp
```

ステップ 7 クライアントのアップデート要求を上書きするように DHCP サーバを設定します。

dhcpd update dns [both] [override] [interface *srv_ifc_name*]

例 :

```
ciscoasa(if-config)# dhcpd update dns both override
```

PTR RR のみのアップデート

サーバを設定して、デフォルトで PTR RR のアップデートのみを実行するには、次の手順を実行します。

手順

ステップ 1 インターフェイスを設定します。

interface *mapped_name*

例 :

```
ciscoasa(config)# interface Ethernet0
```

ステップ 2 DHCP サーバが DNS の A RR と PTR RR の両方をアップデートすることを要求します。

dhcp-client update dns [server {both | none}]

例 :

```
ciscoasa(config-if)# dhcp-client update dns both
```

ステップ 3 設定されたインターフェイスで DHCP クライアントを設定します。

ddns update [*method-name* | **hostname** *hostname*]

例 :

```
ciscoasa(config-if)# ddns update hostname asa
```

ステップ 4 DDNS アップデートを実行するように DHCP サーバを設定します。

dhcpd update dns [**both**] [**override**] [**interface** *srv_ifc_name*]

例 :

```
ciscoasa(config-if)# dhcpd update dns
```

ステップ 5 DHCP クライアントの DNS ドメイン名を定義します。

dhcpd domain *domain_name* [**interface** *if_name*]

例 :

```
ciscoasa(config-if)# dhcpd domain example.com
```

クライアントでの RR のアップデートとサーバでの PTR RR のアップデート

クライアントを設定して A リソース レコードをアップデートするとともに、サーバを設定して PTR レコードをアップデートするには、次の手順を実行します。

手順

ステップ 1 DNS RR を動的にアップデートする DDNS アップデート方式を作成します。

ddns update method *name*

例 :

```
ciscoasa(config)# ddns update method ddns-2
```

ステップ 2 DDNS のアップデート方式を指定します。

ddns both

例 :

```
ciscoasa (DDNS-update-method) # ddns both
```

ステップ 3 インターフェイスを設定します。

interface *mapped_name*

例 :

```
ciscoasa (DDNS-update-method) # interface Ethernet0
```

ステップ 4 DHCP クライアントが DHCP サーバに渡すアップデート パラメータを設定します。

dhcp-client update dns [**server** {**both** | **none**}]

例 :

```
ciscoasa (config-if) # dhcp-client update dns
```

ステップ 5 DDNS 方式とインターフェイスおよびアップデート ホスト名を関連付けます。

ddns update [*method-name* | **hostname** *hostname*]

例 :

```
ciscoasa (config-if) # ddns update ddns-2  
ciscoasa (config-if) # ddns update hostname asa
```

ステップ 6 DDNS アップデートを実行するように DHCP サーバを設定します。

dhcpd update dns [**both**] [**override**] [**interface** *srv_ifc_name*]

例 :

```
ciscoasa (if-config) # dhcpd update dns
```

ステップ 7 DHCP クライアントの DNS ドメイン名を定義します。

dhcpd domain *domain_name* [**interface** *if_name*]

例 :

```
ciscoasa (config-if) # dhcpd domain example.com
```

DHCP および DDNS サービスのモニタリング

この項では、DHCP および DDNS の両方のサービスをモニタする手順について説明します。

DHCP サービスのモニタリング

- **show dhcpd {binding [IP_address] | state | statistics}**

このコマンドは、現在の DHCP サーバクライアント バインディング、状態と統計情報を示します。

- **show dhcprelay {state | statistics}**

このコマンドは、DHCP リレー ステータスと統計情報を表示します。

- **show ipv6 dhcprelay binding**

このコマンドは、リレー エージェントによって作成されたリレー バインディング エントリを表示します。

- **show ipv6 dhcprelay statistics**

このコマンドは、IPv6 の DHCP リレー エージェントの統計情報を表示します。

- **show ipv6 dhcp server statistics**

このコマンドは、DHCPv6 ステートレスサーバの統計情報を表示します。次に、このコマンドで提供される情報例を示します。

```
ciscoasa(config)# show ipv6 dhcp server statistics
```

```
Protocol Exchange Statistics:
  Total number of Solicit messages received:      0
  Total number of Advertise messages sent:        0
  Total number of Request messages received:      0
  Total number of Renew messages received:        0
  Total number of Rebind messages received:       0
  Total number of Reply messages sent:            10
  Total number of Release messages received:      0
  Total number of Reconfigure messages sent:      0
  Total number of Information-request messages received: 10
  Total number of Relay-Forward messages received: 0
  Total number of Relay-Reply messages sent:      0

Error and Failure Statistics:
  Total number of Re-transmission messages sent:  0
  Total number of Message Validation errors in received messages: 0
```

- **show ipv6 dhcp pool [pool_name]**

- **show ipv6 dhcp interface [ifc_name [statistics]]**

show ipv6 dhcp interface コマンドは、すべてのインターフェイスの DHCPv6 情報を表示します。インターフェイスが DHCPv6 ステートレスサーバ構成用に設定されている場合（[DHCPv6 ステートレスサーバの設定 \(778 ページ\)](#) を参照）、このコマンドはサーバによって使用されている DHCPv6 プールをリストします。インターフェイスに DHCPv6 アドレスクライアントまたはプレフィックス委任クライアントの設定がある場合、このコマンドは各クライアントの状態とサーバから受信した値を表示します。特定のインターフェイスについて、DHCP サーバまたはクライアントのメッセージの統計情報を表示できません。次に、このコマンドで提供される情報例を示します。


```

ciscoasa(config-if)# show ipv6 dhcp interface
GigabitEthernet1/1 is in server mode
  Using pool: Sample-Pool

GigabitEthernet1/2 is in client mode
  Prefix State is OPEN
  Renew will be sent in 00:03:46
  Address State is OPEN
  Renew for address will be sent in 00:03:47
  List of known servers:
    Reachable via address: fe80::20c:29ff:fe96:1bf4
    DUID: 000100011D9D1712005056A07E06
    Preference: 0
  Configuration parameters:
    IA PD: IA ID 0x00030001, T1 250, T2 400
      Prefix: 2005:abcd:ab03::/48
        preferred lifetime 500, valid lifetime 600
        expires at Nov 26 2014 03:11 PM (577 seconds)
    IA NA: IA ID 0x00030001, T1 250, T2 400
      Address: 2004:abcd:abcd:abcd:abcd:abcd:abcd:f2cb/128
        preferred lifetime 500, valid lifetime 600
        expires at Nov 26 2014 03:11 PM (577 seconds)
    DNS server: 2004:abcd:abcd:abcd::2
    DNS server: 2004:abcd:abcd:abcd::4
    Domain name: relay.com
    Domain name: server.com
    Information refresh time: 0
  Prefix name: Sample-PD

Management1/1 is in client mode
  Prefix State is IDLE
  Address State is OPEN
  Renew for address will be sent in 11:26:44
  List of known servers:
    Reachable via address: fe80::4e00:82ff:fe6f:f6f9
    DUID: 000300014C00826FF6F8
    Preference: 0
  Configuration parameters:
    IA NA: IA ID 0x000a0001, T1 43200, T2 69120
      Address: 2308:2308:210:1812:2504:1234:abcd:8e5a/128
        preferred lifetime INFINITY, valid lifetime INFINITY
    Information refresh time: 0

ciscoasa(config-if)# show ipv6 dhcp interface outside statistics

DHCPV6 Client PD statistics:

Protocol Exchange Statistics:

Number of Solicit messages sent:          1
Number of Advertise messages received:    1
Number of Request messages sent:         1
Number of Renew messages sent:           45
Number of Rebind messages sent:          0
Number of Reply messages received:       46
Number of Release messages sent:         0
Number of Reconfigure messages received: 0
Number of Information-request messages sent: 0

Error and Failure Statistics:

```

```

Number of Re-transmission messages sent: 1
Number of Message Validation errors in received messages: 0

```

DHCPv6 Client address statistics:

Protocol Exchange Statistics:

```

Number of Solicit messages sent: 1
Number of Advertise messages received: 1
Number of Request messages sent: 1
Number of Renew messages sent: 45
Number of Rebind messages sent: 0
Number of Reply messages received: 46
Number of Release messages sent: 0
Number of Reconfigure messages received: 0
Number of Information-request messages sent: 0

```

Error and Failure Statistics:

```

Number of Re-transmission messages sent: 1
Number of Message Validation errors in received messages: 0

```

• show ipv6 dhcp ha statistics

show ipv6 dhcp ha statistics コマンドは、DUID 情報がフェールオーバー ユニット間で同期された回数を含め、フェールオーバーユニット間のトランザクションの統計情報を表示します。次に、このコマンドで提供される情報例を示します。

アクティブ ユニット上:

```
ciscoasa(config)# show ipv6 dhcp ha statistics
```

```

DHCPv6 HA global statistics:
  DUID sync messages sent: 1
  DUID sync messages received: 0

DHCPv6 HA error statistics:
  Send errors: 0

```

スタンバイ ユニット上:

```
ciscoasa(config)# show ipv6 dhcp ha statistics
```

```

DHCPv6 HA global statistics:
  DUID sync messages sent: 0
  DUID sync messages received: 1

DHCPv6 HA error statistics:
  Send errors: 0

```

DDNS ステータスのモニタリング

DDNS ステータスのモニタリングについては、次のコマンドを参照してください。

- **show running-config ddns**

このコマンドは、現在の DDNS コンフィギュレーションを表示します。

- **show running-config dns server-group**

このコマンドは、現在の DNS サーバ グループのステータスを表示します。

DHCP および DDNS サービスの履歴

機能名	プラットフォーム リリース	説明
DHCP	7.0(1)	<p>ASA は、DHCP サーバまたは DHCP リレー サービスを ASA のインターフェイスに接続されている DHCP クライアントに提供することができます。</p> <p>次のコマンドを導入しました。 dhcp client update dns、 dhcpd address、 dhcpd domain、 dhcpd enable、 dhcpd lease、 dhcpd option、 dhcpd ping timeout、 dhcpd update dns、 dhcpd wins、 dhcp-network-scope、 dhcprelay enable、 dhcprelay server、 dhcprelay setroute、 dhcp-server、 show running-config dhcpd、 および show running-config dhcprelay。</p>
DDNS	7.0(1)	<p>この機能が導入されました。</p> <p>ddns、 ddns update、 dhcp client update dns、 dhcpd update dns、 show running-config ddns、 および show running-config dns server-group の各コマンドが導入されました。</p>

機能名	プラットフォーム リリース	説明
DHCP relay for IPv6 (DHCPv6)	9.0(1)	<p>DHCP リレーに IPv6 サポートが追加されました。</p> <p>ipv6 dhcprelay server、ipv6 dhcprelay enable、ipv6 dhcprelay timeout、clear config ipv6 dhcprelay、ipv6 nd managed-config-flag、ipv6 nd other-config-flag、debug ipv6 dhcp、debug ipv6 dhcprelay、show ipv6 dhcprelay binding、clear ipv6 dhcprelay binding、show ipv6 dhcprelay statistics、clear ipv6 dhcprelay statistics の各コマンドが導入されました。</p>
インターフェイスごとの DHCP リレーサーバ (IPv4 のみ)	9.1(2)	<p>DHCP リレーサーバをインターフェイスごとに設定できるようになりました。特定のインターフェイスに届いた要求は、そのインターフェイス用に指定されたサーバに対してのみリレーされます。インターフェイス単位の DHCP リレーでは、IPv6 はサポートされません。</p> <p>dhcprelay server (インターフェイス設定モード)、clear configure dhcprelay、show running-config dhcprelay の各コマンドが導入または変更されました。</p>

機能名	プラットフォーム リリース	説明
DHCP の信頼できるインターフェイス	9.1(2)	<p>DHCP Option 82 を維持するために、インターフェイスを信頼できるインターフェイスとして設定できるようになりました。DHCP Option 82 は、DHCP スヌーピングおよび IP ソース ガードのために、ダウンストリームのスイッチおよびルータによって使用されます。通常、ASA DHCP リレーエージェントが Option 82 をすでに設定した DHCP パケットを受信しても、giaddr フィールド（サーバにパケットを転送する前に、リレーエージェントによって設定された DHCP リレー エージェントアドレスを指定するフィールド）が 0 に設定されている場合は、ASA はそのパケットをデフォルトで削除します。インターフェイスを信頼できるインターフェイスとして指定することで、Option 82 を維持したままパケットを転送できます。</p> <p>dhcprelay information trusted、dhcprelay information trust-all、show running-config dhcprelay の各コマンドが導入または変更されました。</p>
DHCP 再バインド機能	9.1(4)	<p>DHCP 再バインドフェーズに、クライアントはトンネル グループ リスト内の他の DHCP サーバへの再バインドを試みるようになりました。このリリース以前には、DHCP リースの更新に失敗した場合、クライアントは代替サーバへ再バインドしませんでした。</p> <p>導入または変更されたコマンドはありません。</p>

機能名	プラットフォーム リリース	説明
DHCP リレー サーバは、応答用の DHCP サーバ識別子を確認します。	9.2(4)/ 9.3(3)	ASA DHCP リレー サーバが不適切な DHCP サーバから応答を受信すると、応答を処理する前に、その応答が適切なサーバからのものであることを確認するようになりました。導入または変更されたコマンドはありません。変更された ASDM 画面はありません。 導入または変更されたコマンドはありません。
DHCPv6 モニタリング	9.4(1)	IPv6 の DHCP 統計情報および IPv6 の DHCP バインディングをモニタできます。

機能名	プラットフォーム リリース	説明
IPv6 DHCP	9.6(2)	<p>ASA で IPv6 アドレッシングの次の機能がサポートされました。</p> <ul style="list-style-type: none"> • DHCPv6 アドレスクライアント : ASA は DHCPv6 サーバから IPv6 グローバルアドレスとオプションのデフォルト ルートを取得します。 • DHCPv6 プレフィックス委任クライアント : ASA は DHCPv6 サーバから委任プレフィックスを取得します。ASA は、これらのプレフィックスを使用して他の ASA インターフェイスのアドレスを設定し、ステートレスアドレス自動設定 (SLAAC) クライアントが同じネットワーク上で IPv6 アドレスを自動設定できるようにします。 • 委任プレフィックスの BGP ルータアダプタイズメント • DHCPv6 ステートレス サーバ : SLAAC クライアントが ASA に情報要求 (IR) パケットを送信すると、ASA はドメインインネームなどの他の情報を SLAAC クライアントに提供します。ASA は、IR パケットを受け取るだけで、クライアントにアドレスを割り当てません。 <p>次のコマンドが追加または変更されました。 clear ipv6 dhcp statistics、domain-name、dns-server、import、ipv6 address、ipv6 address dhcp、ipv6 dhcp client pd、ipv6 dhcp client pd hint、ipv6 dhcp pool、ipv6 dhcp server、network、nis address、nis domain-name、nisp address、nisp domain-name、show bgp ipv6 unicast、show ipv6 dhcp、show ipv6 general-prefix、sip address、sip domain-name、sntp address</p>



第 21 章

デジタル証明書

この章では、デジタル証明書の設定方法について説明します。

- [デジタル証明書の概要 \(799 ページ\)](#)
- [デジタル証明書のガイドライン \(809 ページ\)](#)
- [デジタル証明書の設定 \(811 ページ\)](#)
- [特定の証明書タイプの設定方法 \(835 ページ\)](#)
- [証明書の有効期限アラートの設定 \(ID 証明書または CA 証明書用\) \(852 ページ\)](#)
- [デジタル証明書のモニタリング \(853 ページ\)](#)
- [証明書管理の履歴 \(855 ページ\)](#)

デジタル証明書の概要

デジタル証明書は、認証に使用されるデジタル ID を保持しています。デジタル証明書には、名前、シリアル番号、会社、部門、または IP アドレスなど、ユーザまたはデバイスを識別する情報が含まれます。CA は、証明書に「署名」してその認証を確認することで、デバイスまたはユーザのアイデンティティを保証する、信頼できる機関です。CA は、公開キーまたは秘密キーの暗号化を使用してセキュリティを保証する PKI コンテキストで、デジタル証明書を発行します。

デジタル証明書を使用して認証を行う場合は、ASA に 1 つ以上の ID 証明書と、その発行元の CA 証明書が必要です。この設定では、複数のアイデンティティ、ルート、および証明書の階層が許可されます。ASA では CRL (認証局の失効リストとも呼ばれます) に照らしてサードパーティの証明書を検証します。検証は、ID 証明書から下位証明書チェーンの認証局までさかのぼって行われます。

次に、使用可能な各種デジタル証明書について説明します。

- CA 証明書は、他の証明書に署名するために使用されます。これは自己署名され、ルート証明書と呼ばれます。別の CA 証明書により発行される証明書は、下位証明書と呼ばれます。
- ID 証明書は、特定のシステムまたはホストの証明書です。この証明書も CA により発行されます。

- コード署名者証明書は、コードに署名するためのデジタル署名を作成する際に使用される特殊な証明書であり、署名されたコードそのものが証明書の作成元を示しています。

ローカルCAは、ASAの独立認証局機能を統合したもので、証明書の配布と、発行された証明書に対するセキュアな失効チェックを行います。Webサイトのログインページからユーザ登録を行う場合には、ローカルCAにより実現されるセキュアで設定可能な内部認証局機能によって、証明書の認証を行うことができます。



- (注) CA証明書およびID証明書は、サイトツーサイトVPN接続およびリモートアクセスVPN接続の両方に適用されます。このマニュアルに記載の手順は、ASDM GUIでリモートアクセスVPNを使用する場合の手順です。

デジタル証明書は、認証に使用されるデジタルIDを保持しています。デジタル証明書には、名前、シリアル番号、会社、部門、またはIPアドレスなど、ユーザまたはデバイスを識別する情報が含まれます。CAは、証明書に「署名」してその認証を確認することで、デバイスまたはユーザのアイデンティティを保証する、信頼できる機関です。CAは、公開キーまたは秘密キーの暗号化を使用してセキュリティを保証するPKIコンテキストで、デジタル証明書を発行します。

デジタル証明書を使用して認証を行う場合は、ASAに1つ以上のID証明書と、その発行元のCA証明書が必要です。この設定では、複数のアイデンティティ、ルート、および証明書の階層が許可されます。次に、使用可能な各種デジタル証明書について説明します。

- CA証明書は、他の証明書に署名するために使用されます。これは自己署名され、ルート証明書と呼ばれます。
- 別のCA証明書により発行される証明書は、下位証明書と呼ばれます。

CAは、証明書要求の管理とデジタル証明書の発行を行います。デジタル証明書には、名前、シリアル番号、会社、部門、またはIPアドレスなど、ユーザまたはデバイスを識別する情報が含まれます。デジタル証明書には、ユーザまたはデバイスの公開キーのコピーも含まれています。CAは、信頼できるサードパーティ（VeriSignなど）の場合もあれば、組織内に設置したプライベートCA（インハウスCA）の場合もあります。



- ヒント 証明書コンフィギュレーションおよびロードバランシングの例は、次のURLを参照してください。<https://supportforums.cisco.com/docs/DOC-5964>

公開キー暗号化

デジタル署名は、公開キー暗号化によってイネーブルになり、デバイスおよびユーザを認証する手段です。RSA暗号化システムなどのPublic Key Cryptographyでは、各ユーザは、公開キーと秘密キーの両方を含むキーペアを使用します。これらのキーは、補足として機能し、一方で暗号化されたものは、もう一方で復号化できます。

簡単に言えば、データが秘密キーで暗号化されたとき、署名が形成されます。署名はデータに付加されて受信者に送信されます。受信者は送信者の公開キーをデータに適用します。データとともに送信された署名が、公開キーをデータに適用した結果と一致した場合、メッセージの有効性が確立されます。

このプロセスは、受信者が送信者の公開キーのコピーを持っていること、およびその公開キーが送信者になりすました別人のものではなく、送信者本人のものであることを受信者が強く確信していることに依存しています。

通常、送信者の公開キーは外部で取得するか、インストール時の操作によって取得します。たとえば、ほとんどの Web ブラウザでは、いくつかの CA のルート証明書がデフォルトで設定されています。VPN の場合、IKE プロトコルは IPsec のコンポーネントであり、デジタル署名を使用してピア デバイスを認証した後で、セキュリティ アソシエーションをセットアップできます。

証明書のスケーラビリティ

デジタル証明書がない場合、通信するピアごとに各 IPsec ピアを手動で設定する必要があります。そのため、ネットワークにピアを新たに追加するたびに、安全に通信するために各ピアで設定変更を行わなければなりません。

デジタル証明書を使用している場合、各ピアは CA に登録されます。2 つのピアは、通信を試みるときに、証明書とデジタル署名されたデータを交換して、相互の認証を行います。新しいピアがネットワークに追加された場合は、そのピアを CA に登録するだけで済みます。他のピアを修正する必要はありません。新しいピアが IPsec 接続を試みると、証明書が自動的に交換され、そのピアの認証ができます。

CA を使用した場合、ピアはリモートピアに証明書を送り、公開キー暗号化を実行することによって、そのリモートピアに対して自分自身を認証します。各ピアから、CA によって発行された固有の証明書が送信されます。このプロセスが機能を果たすのは、関連付けられているピアの公開キーが各証明書にカプセル化され、各証明書が CA によって認証され、参加しているすべてのピアによって CA が認証権限者として認識されるためです。このプロセスは、RSA 署名付きの IKE と呼ばれます。

ピアは、証明書が期限満了になるまで、複数の IPsec セッションに対して、および複数の IPsec ピア宛てに証明書を送り続けることができます。証明書が期限満了になったときは、ピアの管理者は新しい証明書を CA から入手する必要があります。

CA は、IPsec に参加しなくなったピアの証明書を無効にすることもできます。無効にされた証明書は、他のピアからは有効な証明書とは認識されなくなります。無効にされた証明書は CRL に記載され、各ピアは別のピアの証明書を受け取る前に、CRL をチェックします。

CA の中には、実装の一部として RA を持つものもあります。RA は CA のプロキシの役割を果たすサーバであるため、CA が使用できないときも CA 機能は継続しています。

キーペア

キーペアは、RSA または楕円曲線署名アルゴリズム (ECDSA) キーであり、次の特性があります。

- RSA キーは SSH や SSL に使用できます。
- SCEP 登録は、RSA キーの証明書をサポートしています。
- RSA キー サイズの最大値は 4096 で、デフォルトは 2048 です。
- ECDSA キー長の最大値は 521 で、デフォルトは 384 です。
- 署名にも暗号化にも使用できる汎用 RSA キーペアを生成することも、署名用と暗号化用に別々の RSA キーペアを生成することもできます。SSL では署名用ではなく暗号化用のキーが使用されるので、署名用と暗号化用にキーを分けると、キーが公開される頻度を少なくすることができます。ただし、IKE では暗号化用ではなく署名用のキーが使用されます。キーを用途別に分けることで、キーの公開頻度が最小化されます。

トラストポイント

トラストポイントを使用すると、CA と証明書の管理とトレースができます。トラストポイントとは、CA または ID ペアを表現したものです。トラストポイントには、CA の ID、CA 固有のコンフィギュレーションパラメータ、登録されている ID 証明書とのアソシエーションが含まれています。

トラストポイントの定義が完了したら、CA の指定を必要とするコマンドで、名前によってトラストポイントを参照できます。トラストポイントは複数設定できます。



- (注) Cisco ASA に同じ CA を共有するトラストポイントが複数ある場合、CA を共有するトラストポイントのうち、ユーザ証明書の検証に使用できるのは 1 つだけです。CA を共有するどのトラストポイントを使用して、その CA が発行したユーザ証明書を検証するかを制御するには、**support-user-cert-validation** コマンドを使用します。

自動登録の場合は、登録 URL がトラストポイントに設定されている必要があります。また、トラストポイントが示す CA がネットワーク上で使用可能であり、SCEP をサポートしている必要があります。

キーペアと、トラストポイントに関連付けられている発行済み証明書は、PKCS12 形式でエクスポートとインポートができます。この形式は、異なる ASA 上のトラストポイントコンフィギュレーションを手動でコピーする場合に便利です。

認証登録

ASA は、トラストポイントごとに 1 つの CA 証明書が必要で、セキュリティアプライアンス自体には、トラストポイントで使用するキーのコンフィギュレーションに応じて 1 つまたは 2 つの証明書が必要です。トラストポイントが署名と暗号化に別々の RSA キーを使用する場合、

ASAには署名用と暗号化用の2つの証明書が必要になります。署名用と暗号化用のキーが同じである場合、必要な証明書は1つだけです。

ASAは、SCEPを使用した自動登録と、base-64-encoded証明書を直接端末に貼り付けられる手動登録をサポートしています。サイトツーサイトVPNの場合は、各ASAを登録する必要があります。リモートアクセスVPNの場合は、各ASAと各リモートアクセスVPNクライアントを登録する必要があります。

SCEP 要求のプロキシ

ASAは、AnyConnectとサードパーティCA間のSCEP要求のプロキシとして動作することができます。プロキシとして動作する場合に必要なのはCAがASAからアクセス可能であることのみです。ASAのこのサービスが機能するには、ASAが登録要求を送信する前に、ユーザがAAAでサポートされているいずれかの方法を使用して認証されている必要があります。また、ホストスキャンおよびダイナミックアクセスポリシーを使用して、登録資格のルールを適用することもできます。

ASAは、AnyConnect SSLまたはIKEv2 VPNセッションでのみこの機能をサポートしています。これは、Cisco IOS CS、Windows Server 2003 CA、およびWindows Server 2008 CAを含む、すべてのSCEP準拠CAをサポートしています。

クライアントレス（ブラウザベース）でのアクセスはSCEPプロキシをサポートしていませんが、WebLaunch（クライアントレス起動AnyConnect）はサポートしていません。

ASAは、証明書のポーリングはサポートしていません。

ASAはこの機能に対するロードバランシングをサポートしています。

失効チェック

証明書は発行されると、一定期間有効です。CAは、安全上の問題や名前またはアソシエーションの変更などの理由で、期限が切れる前に証明書を無効にすることがあります。CAは、無効になった証明書の署名付きリストを定期的に発行します。失効確認を有効にすることにより、CAが認証にその証明書を使用するたびに、その証明書が無効にされていないかどうか、ASAによってチェックされます。

失効確認を有効にすると、PKI証明書検証プロセス時にASAによって証明書の失効ステータスがチェックされます。これには、CRLチェック、OCSP、またはその両方が使用されます。OCSPは、最初の方式がエラーを返した場合に限り使用されます（たとえば、サーバが使用不可であることを示すエラー）。

CRLチェックを使用すると、ASAによって、無効になった（および失効解除された）証明書とその証明書シリアル番号がすべてリストされているCRLが取得、解析、およびキャッシュされます。ASAはCRL（認証局の失効リストとも呼ばれます）に基づいて証明書を検証します。検証は、ID証明書から下位証明書チェーンの認証局までさかのぼって行われます。

OCSPは、検証局に特定の証明書のステータスを問い合わせ、チェックを検証局が扱う範囲に限定するため、よりスケーラブルな方法を提供します。

サポート対象の CA サーバ

ASA は次の CA サーバをサポートしています。

Cisco IOS CS、ASA ローカル CA、およびサードパーティの X.509 準拠 CA ベンダー（次のベンダーが含まれますが、これらに限定はされません）。

- Baltimore Technologies
- Entrust
- Digicert
- Geotrust
- GoDaddy
- iPlanet/Netscape
- Microsoft Certificate Services
- RSA Keon
- Thawte
- VeriSign

CRL

CRL は、有効期間内の証明書が発行元の CA によって無効にされているかどうかを ASA が判断するための1つの方法です。CRL コンフィギュレーションは、トラストポイントのコンフィギュレーションの一部です。

証明書を認証するときに必ず **revocation-check crl** コマンドを使用して CRL チェックを行うように、ASA を設定できます。また、**revocation-check crl none** コマンドを使用することで、CRL チェックをオプションにすることもできます。こうすると、更新された CRL データが CA から提供されない場合でも、証明書認証は成功します。

ASA は HTTP、SCEP、または LDAP を使用して、CA から CRL を取得できます。トラストポイントごとに取得された CRL は、トラストポイントごとに設定可能な時間だけキャッシュされます。

CRL のキャッシュに設定された時間を超過して ASA にキャッシュされている CRL がある場合、ASA はその CRL を、古すぎて信頼できない、つまり「失効した」と見なします。ASA は、次回の証明書認証で失効した CRL のチェックが必要な場合に、より新しいバージョンの CRL を取得しようとします。

CRL エントリの制限を超えると、ユーザ接続/証明書で失効チェック エラーを受信することがあります。CRL あたりの最大エントリ数が 65534 を超えている場合は、処理するエントリ数が多すぎることを示すメッセージが syslog から返されます。

ASA によって CRL がキャッシュされる時間は、次の 2 つの要素によって決まります。

- **cache-time** コマンドで指定される分数。デフォルト値は 60 分です。

- 取得した CRL 中の NextUpdate フィールド。このフィールドが CRL にない場合もあります。ASA が NextUpdate フィールドを必要とするかどうか、およびこのフィールドを使用するかどうかは、**enforcenextupdate** コマンドで制御します。

ASA では、これらの 2 つの要素が次のように使用されます。

- NextUpdate フィールドが不要の場合、**cache-time** コマンドで指定された時間が経過すると、ASA は CRL に失効のマークを付けます。
- NextUpdate フィールドが必要な場合、ASA は、**cache-time** コマンドと NextUpdate フィールドで指定されている 2 つの時間のうち短い方の時間で、CRL に失効のマークを付けます。たとえば、**cache-time** コマンドによってキャッシュ時間が 100 分に設定され、NextUpdate フィールドによって次のアップデートが 70 分後に指定されている場合、ASA は 70 分後に CRL に失効のマークを付けます。

ASA がメモリ不足で、特定のトラストポイント用にキャッシュされた CRL をすべて保存することができない場合、使用頻度が最も低い CRL が削除され、新しく取得した CRL 用の空き領域が確保されます。

OCSP

OCSP は、有効期間内の証明書が発行元の CA によって無効にされているかどうかを ASA が判断するための 1 つの方法です。OCSP のコンフィギュレーションは、トラストポイントのコンフィギュレーションの一部です。

OCSP によって、証明書のステータスをチェックする範囲が検証局（OCSP サーバ、応答側とも呼ばれます）に限定され、ASA によって検証局に特定の証明書のステータスに関する問い合わせが行われます。これは、CRL チェックよりもスケーラブルで、最新の失効ステータスを確認できる方法です。この方法は、PKI の導入規模が大きい場合に便利で、安全なネットワークを拡大できます。



(注) ASA では、OCSP 応答に 5 秒間のスキューを許可します。

証明書を認証するときに必ず **revocation-check ocsp** コマンドを使用して OCSP チェックを行うように、ASA を設定できます。また、**revocation-check ocsp none** コマンドを使用することで、OCSP チェックをオプションにすることもできます。こうすると、更新された OCSP データが検証局から提供されない場合でも、証明書認証は成功します。

OCSP を利用すると、OCSP サーバの URL を 3 つの方法で定義できます。ASA は、これらのサーバを次の順に使用します。

1. **match certificate** コマンドの使用による証明書の照合の上書きルールで定義されている OCSP サーバの URL
2. **ocsp url** コマンドを使用して設定されている OCSP サーバの URL
3. クライアント証明書の AIA フィールド



- (注) トラストポイントでOCSPの応答側の自己署名した証明書を検証するように設定するには、信頼できるCA証明書として、この自己署名した応答側の証明書をそのトラストポイントにインポートします。次に、クライアント証明書を検証するトラストポイントで **match certificate** コマンドを設定して、応答側の証明書を検証するために、OCSPの応答側の自己署名された証明書を含むトラストポイントを使用するようにします。クライアント証明書の検証パスの外部にある応答側の証明書を検証する場合も、同じ手順で設定します。

通常、OCSPサーバ（応答側）の証明書によって、OCSP応答が署名されます。ASAが応答を受け取ると、応答側の証明書を検証しようとします。通常、CAは、侵害される危険性を最小限に抑えるために、OCSPレスポンス証明書のライフタイムを比較的短い期間に設定します。CAは一般に、応答側証明書に **ocsp-no-check** 拡張を含めて、この証明書では失効ステータスチェックが必要ないことを示します。ただし、この拡張がない場合、ASAはトラストポイントで指定されている方法で失効ステータスをチェックします。応答側の証明書を検証できない場合、失効ステータスをチェックできなくなります。この可能性を防ぐには、**revocation-check none** コマンドを使用して応答側の証明書を検証するトラストポイントを設定し、**evocation-check ocsp** コマンドを使用してクライアント証明書を設定します。

ローカル CA

ローカルCAでは、次のタスクが実行されます。

- ASAで基本的な証明機関動作を統合する。
- 証明書を導入する。
- 発行済み証明書のセキュアな失効チェックを実行する。
- ブラウザベースとクライアントベースの両方でSSLVPN接続とともに使用するために、ASA上に認証局を提供する。
- 外部の証明書認証に依存することなく、ユーザに信頼できるデジタル証明書を提供する。
- 証明書認証のためのセキュアな内部認証局を提供し、Webサイトログインを使用した簡単なユーザ登録を実現する。

ローカルCAファイル用のストレージ

ASAでは、ユーザ情報、発行済み証明書、および失効リストへのアクセスと実装にローカルCAデータベースが使用されます。このデータベースは、デフォルトでローカルフラッシュメモリに存在するか、または、マウントされてASAにアクセス可能な外部のファイルシステム上に設定することもできます。

ローカルCAユーザデータベースに保存できるユーザの数に制限はありませんが、フラッシュメモリストレージに問題がある場合、管理者に対策を取るように警告するsyslogが作成され、ローカルCAはストレージの問題が解決されるまでディセーブルになることがあります。フ

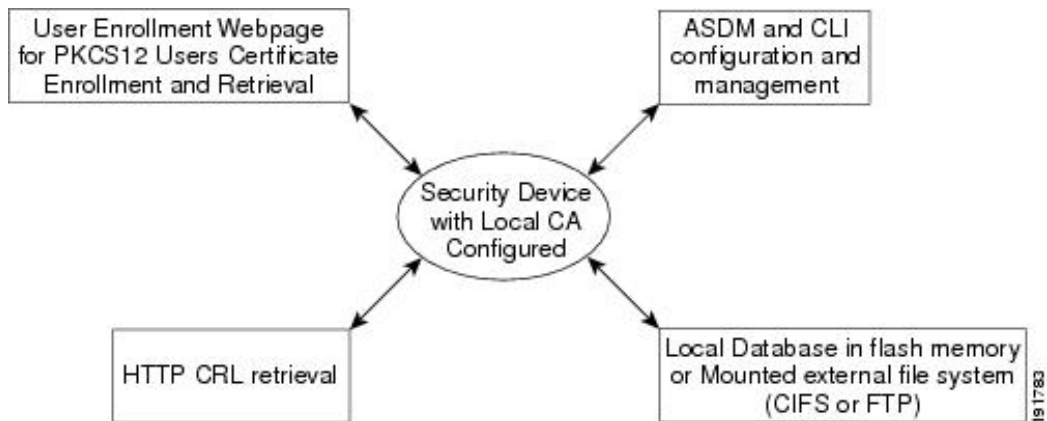
ラッシュメモリは、3500人以下のユーザを持つデータベースを保存できますが、ユーザの数がそれを超えるデータベースでは外部ストレージが必要になります。

ローカル CA サーバ

ASA にローカル CA サーバを設定すると、ユーザは、Web サイトにログインし、ユーザの登録資格を検証するためにローカル CA 管理者によって与えられたユーザ名とワンタイムパスワードを入力することで、証明書を登録できます。

次の図に示すように、ローカル CA サーバは ASA に常駐し、Web サイトユーザからの登録要求や、その他の証明書を検証するデバイスおよび ASA から発信された CRL の問い合わせを処理します。ローカル CA データベースおよびコンフィギュレーションファイルは、ASA のフラッシュメモリ（デフォルトのストレージ）または個別のストレージデバイスに保持されます。

図 57: ローカル CA



証明書とユーザ ログイン クレデンシャル

この項では、認証と認可に証明書およびユーザ ログイン クレデンシャル（ユーザ名とパスワード）を使用する、さまざまな方法について説明します。これらの方式は、IPSec、AnyConnect、およびクライアントレス SSL VPN に適用されます。

すべての場合において、LDAP 認可では、パスワードをクレデンシャルとして使用しません。RADIUS 認可では、すべてのユーザの共通パスワードまたはユーザ名のいずれかを、パスワードとして使用します。

ユーザ ログイン クレデンシャル

認証および認可のデフォルトの方法では、ユーザ ログイン クレデンシャルを使用します。

- 認証
 - トンネルグループ（ASDM 接続プロファイルとも呼ばれます）の認証サーバグループ設定によりイネーブルにされます。

- ユーザ名とパスワードをクレデンシャルとして使用します。
- 認証
 - トンネルグループ (ASDM 接続プロファイルとも呼ばれます) の認可サーバグループ設定によりイネーブルにされます。
 - ユーザ名をクレデンシャルとして使用します。

証明書

ユーザデジタル証明書が設定されている場合、ASA によって最初に証明書が検証されます。ただし、証明書の DN は認証用のユーザ名として使用されません。

認証と認可の両方がイネーブルになっている場合、ASA によって、ユーザの認証と認可の両方にユーザログインクレデンシャルが使用されます。

- 認証
 - 認証サーバグループ設定によってイネーブルにされます。
 - ユーザ名とパスワードをクレデンシャルとして使用します。
- 認証
 - 認可サーバグループ設定によってイネーブルにされます。
 - ユーザ名をクレデンシャルとして使用します。

認証がディセーブルで認可がイネーブルになっている場合、ASA によって認可にプライマリ DN のフィールドが使用されます。

- 認証
 - 認証サーバグループ設定によってディセーブル ([None] に設定) になります。
 - クレデンシャルは使用されません。
- 認証
 - 認可サーバグループ設定によってイネーブルにされます。
 - 証明書のプライマリ DN フィールドのユーザ名の値をクレデンシャルとして使用します。



(注) 証明書にプライマリ DN のフィールドが存在しない場合、ASA では、セカンダリ DN のフィールド値が認可要求のユーザ名として使用されます。

次のサブジェクト DN フィールドと値が含まれるユーザ証明書を例に挙げます。

```
Cn=anyuser,OU=sales,O=XYZCorporation;L=boston;S=mass;C=us;ea=anyuser@example.com
```

プライマリ DN = EA（電子メールアドレス）およびセカンダリ DN = CN（一般名）の場合、許可要求で使われるユーザ名は `anyuser@example.com` になります。

デジタル証明書のガイドライン

この項では、デジタル証明書を設定する前に確認する必要があるガイドラインおよび制限事項について説明します。

コンテキストモードのガイドライン

- サードパーティ CA ではシングル コンテキスト モードでのみサポートされています。

フェールオーバーのガイドライン

- ステートフル フェールオーバーではセッションの複製はサポートされません。
- ローカル CA のフェールオーバーはサポートされません。

IPv6 のガイドライン

IPv6 はサポートされません。

ローカル CA 証明書

- 証明書をサポートするように ASA が正しく設定されていることを確認します。ASA の設定が正しくないと、登録に失敗したり、不正確な情報を含む証明書が要求されたりする可能性があります。
- ASA のホスト名とドメイン名が正しく設定されていることを確認します。現在設定されているホスト名とドメイン名を表示するには、**show running-config** コマンドを入力します。
- CA を設定する前に、ASA のクロックが正しく設定されていることを確認します。証明書には、有効になる日時と満了になる日時が指定されています。ASA が CA に登録して証明書を取得するとき、ASA は現在の時刻が証明書の有効期間の範囲内であるかどうかをチェックします。現在の時刻が有効期間の範囲外の場合、登録は失敗します。
- ローカル CA 証明書の有効期限の 30 日前に、ロールオーバー代替証明書が生成され、syslog メッセージ情報で管理者にローカル CA のロールオーバーの時期であることが知らされません。新しいローカル CA 証明書は、現在の証明書が有効期限に達する前に、必要なすべてのデバイスにインポートする必要があります。管理者が、新しいローカル CA 証明書としてロールオーバー証明書をインストールして応答しない場合、検証が失敗する可能性があります。
- ローカル CA 証明書は、同じキーペアを使用して期限満了後に自動的にロールオーバーします。ロールオーバー証明書は、base 64 形式でエクスポートに使用できます。

次に、base 64 で符号化されたローカル CA 証明書の例を示します。

```
MIIXlWIBAzCCF1EGCSqGSIB3DQEHAaCCF0IEghc+MIIXOjCCFzYGCsGSIb3DQEHBqCCFycwghcjAgEAMIIXHA
YJKoZIhvcNAQcBMBsGCiqGSIb3DQEMAQMQwDQIjph4SxJoyTgCAQGAgHbw3v4bFy+GGG2dJnB4OLphsUM+IG3S
DOiDwZG9n1SvtMieoxd7Hxknxbum06JDrujWktHBIqkrm+td34q1NE1iGeP2YC94/NQ2z+4kS+uZzwcRh1lKEZ
TS1E4L0fSaC3uMTxJq2NUHYWmoc8pi4CIeLj3h7VVMY6qbx2AC8I+q57+QG5vG515Hi5imwtYfaWwPEdPQxaWZ
PrzoG1J8BFqdPa1jBghAzzuSmElm3j/2dQ3AtrolG9nIsRHgV39fcBgz4fEabHG7/Vanb+fj81d5n1OiJjDYy
bP86tvbZ2yOVZR6aKfVI0b2AfCr6PbwfC9U8Z/aF3BCyM2sN2xPJrXva94CaYrqyotZdAkSYA5KWSyEcgdqmu
BeGDKOncTknfgy0XM+fG5rb3qAXy1GkjyFI5Bm9Do6RUR0oG1DSrQrKeq/hj...
```

END OF CERTIFICATE

SCEP プロキシ サポート

- ASA と Cisco ISE ポリシー ノードが、同じ NTP サーバを使用して同期されていることを確認します。
- AnyConnect セキュア モビリティ クライアント 3.0 以降がエンドポイントで実行中である必要があります。
- グループ ポリシーの接続プロファイルで設定される認証方式は、AAA 認証と証明書認証の両方を使用するように設定する必要があります。
- SSL ポートが、IKEv2 VPN 接続用に開いている必要があります。
- CA は、自動許可モードになっている必要があります。

ローカル CA 証明書データベース

ローカル CA 証明書データベースを維持するため、データベースに変更が加えられるたびに **write memory** コマンドを使用して、証明書データベース ファイル LOCAL-CA-SERVER.cdb を保存してください。ローカル CA 証明書データベースには、次のファイルが含まれます。

- LOCAL-CA-SERVER.p12 は、ローカル CA サーバを最初にイネーブルにしたときに生成されたローカル CA 証明書とキー ペアのアーカイブです。
- LOCAL-CA-SERVER.crl ファイルは、実際の CRL です。
- LOCAL-CA-SERVER.ser ファイルでは、発行済み証明書のシリアル番号が追跡されます。

その他のガイドライン

- ASA が CA サーバまたはクライアントとして設定されている場合、推奨される終了日 (2038 年 1 月 19 日 03:14:08 UTC) を超えないよう、証明書の有効期を制限してください。このガイドラインは、サードパーティベンダーからインポートした証明書にも適用されます。
- フェールオーバーがイネーブルになっている場合、ローカル CA は設定できません。ローカル CA サーバを設定できるのは、フェールオーバーのないスタンドアロン ASA のみです。詳細については、「CSCty43366」を参照してください。

- 証明書の登録が完了すると、ASA により、ユーザのキー ペアと証明書チェーンを含む PKCS12 ファイルが保存されます。これには、登録ごとに約 2 KB のフラッシュ メモリまたはディスク領域が必要です。実際のディスク領域の量は、設定されている RSA キー サイズと証明書フィールドによって異なります。使用できるフラッシュ メモリの量が限られている ASA に、保留中の証明書登録を多数追加する場合には、このガイドラインに注意してください。これらの PKCS12 ファイルは、設定されている登録の取得タイムアウトの間、フラッシュ メモリに保存されます。キー サイズは 2048 以上を使用することをお勧めします。
- **lifetime ca-certificate** コマンドは、ローカル CA サーバ証明書の初回生成時（初めてローカル CA サーバを設定し、**no shutdown** コマンドを発行するとき）に有効になります。CA 証明書の期限が切れると、設定されたライフタイム値を使用して新しい CA 証明書が生成されます。既存の CA 証明書のライフタイム値は変更できません。
- 管理インターフェイスへの ASDM トラフィックと HTTPS トラフィックを保護するために、アイデンティティ証明書を使用するよう ASA を設定する必要があります。SCEP により自動的に生成される ID 証明書はレポートのたびに再生成されるため、必ず独自の ID 証明書を手動でインストールしてください。SSL のみに適用されるこのプロシージャの例については、次の URL を参照してください。
http://www.cisco.com/en/US/products/ps6120/products_configuration_example09186a00809fcf91.shtml.
- ASA および AnyConnect クライアントで検証できるのは、[X520Serialnumber] フィールド ([SubjectName] のシリアル番号) が PrintableString 形式である証明書のみです。シリアル番号の形式に UTF8 などのエンコーディングが使用されている場合、証明書認証は失敗します。
- ASA でのインポート時は、有効な文字と値だけを証明書パラメータに使用してください。
- ワイルドカード (*) 記号を使用するには、文字列値でこの文字を使用できるエンコードを CA サーバで使用していることを確認してください。RFC 5280 では UTF8String または PrintableString を使用することを推奨していますが、PrintableString ではこのワイルドカード文字を有効であると認識しないため UTF8String を使用する必要があります。ASA は、インポート中に無効な文字または値が見つかったら、インポートした証明書を拒否します。次に例を示します。

```
ERROR: Failed to parse or verify imported certificate ciscoasa(config)# Read 162*H+ytes
as CA certificate:0U0= \Ivr"phÖV°3é4p0 CRYPTO_PKI (make trustedCerts list)
CERT-C: E ../cert-c/source/certlist.c(302): Error #711h
CRYPTO_PKI: Failed to verify the ID certificate using the CA certificate in trustpoint
mm.
CERT-C: E ../cert-c/source/p7contnt.c(169): Error #703h
crypto_certc_pkcs7_extract_certs_and_crls failed (1795):
crypto_certc_pkcs7_extract_certs_and_crls failed
CRYPTO_PKI: status = 1795: failed to verify or insert the cert into storage
```

デジタル証明書の設定

ここでは、デジタル証明書の設定方法について説明します。

キーペアの設定

キー ペアを作成または削除するには、次の手順を実行します。

手順

ステップ 1 1つのデフォルト汎用 RSA キー ペアを生成します。

crypto key generate rsa modulus 2048

例 :

```
ciscoasa(config)# crypto key generate rsa modulus 2048
```

デフォルトキーモジュラスは2048ですが、必要なサイズを確実に取得するために、明示的にモジュラスを指定する必要があります。キーの名前は **Default-RSA-Key** になります。

楕円曲線デジタル署名アルゴリズム (ECDSA) キーも必要な場合は、**Default-ECDSA-Key** を生成できます。デフォルトの長さは384ですが、256または521も使用できます。

crypto key generate ecdsa elliptic-curve 384

ステップ 2 (オプション) 一意の名前で追加のキーを作成します。

crypto key generate rsa label *key-pair-label* modulus *size*

crypto key generate ecdsa label *key-pair-label* elliptic-curve *size*

例 :

```
ciscoasa(config)# crypto key generate rsa label exchange modulus 2048
```

このラベルは、キー ペアを使用するトラストポイントによって参照されます。

RSA キーの場合、モジュラスは512、768、1024、2048、4096 ビットのいずれかです。

ECDSA キーの場合、楕円曲線は256、384、521 ビットのいずれかです。

ステップ 3 生成したキー ペアを検証します。

show crypto key mypubkey {rsa | ecdsa}

例 :

```
ciscoasa/contexta(config)# show crypto mypubkey key rsa
```

ステップ 4 生成したキー ペアを保存します。

write memory

例 :

```
ciscoasa(config)# write memory
```

ステップ 5 必要に応じて、新しいキー ペアを生成できるように既存のキー ペアを削除します。

crypto key zeroize {rsa | ecdsa}

例 :

```
ciscoasa(config)# crypto key zeroize rsa
```

ステップ 6 (オプション) ローカル CA サーバ証明書およびキー ペアをアーカイブします。

copy

例 :

```
ciscoasa# copy LOCAL-CA-SERVER_0001.p12 tftp://10.1.1.22/user6/
```

このコマンドは、FTP または TFTP を使用して、ローカル CA サーバ証明書とキー ペア、および ASA からのすべてのファイルをコピーします。

(注) すべてのローカル CA ファイルをできるだけ頻繁にバックアップしてください。

例

次に、キー ペアを削除する例を示します。

```
ciscoasa(config)# crypto key zeroize rsa  
WARNING: All RSA keys will be removed.  
WARNING: All device certs issued using these keys will also be removed.  
  
Do you really want to remove these keys? [yes/no] y
```

トラストポイントの設定

トラストポイントを設定するには、次の手順を実行します。

手順

ステップ 1 ASA が証明書を受け取る必要のある CA に対応するトラストポイントを作成します。

crypto ca trustpoint trustpoint-name

例 :

```
ciscoasa/contexta(config)# crypto ca trustpoint Main
```

crypto ca トラストポイント コンフィギュレーション モードに入り、ステップ 3 から設定できる CA 固有のトラストポイント パラメータを制御します。

ステップ 2 次のいずれかのオプションを選択します。

- SCEP と指定のトラストポイントを使用して自動登録を要求し、登録用 URL を設定します。

enrollment protocol scep url

例 :

```
ciscoasa/contexta(config-ca-trustpoint)# enrollment protocol scep url
http://10.29.67.142:80/certsrv/mscep/mscep.dll
```

- CMP と指定のトラストポイントを使用して自動登録を要求し、登録用 URL を設定します。

enrollment protocol cmpurl

例

```
ciscoasa/ contexta(config-ca-trustpoint)# enrollment protocol cmp url
http://10.29.67.142:80/certsrv/mscep/mscep.dll
```

- CA から取得した証明書を端末に貼り付けることによって、指定したトラストポイントで手動登録を要求します。

enrollment terminal

```
ciscoasa/contexta(config-ca-trustpoint)# enrollment terminal
```

- 自己署名証明書を要求します。

enrollment self

ステップ 3 上記のステップで CMP を使用するようにトラストポイントを設定した場合、オプションで自動的に証明書を要求する機能をイネーブルにすることができます。この自動化がベースとする設定可能なトリガーは、起動時に CMPv2 自動更新を使用するかどうか、および新しいキーペアを生成するかどうかを制御します。証明書の絶対ライフタイムのうち、自動登録が必要になるまでの期間をパーセンテージで入力し、証明書の再生成中に新しいキーを生成するかどうかを指定します。

```
[no] auto-enroll [<percent>] [regenerate]
```

ステップ 4 使用可能な CRL コンフィギュレーション オプションを指定します。

revocation-check crl none

例 :

```
ciscoasa/contexta(config-ca-trustpoint)# revocation-check crl none
ciscoasa/contexta(config-ca-trustpoint)# revocation-check crl
ciscoasa/contexta(config-ca-trustpoint)# revocation-check none
```

(注) 必須または任意の CRL チェックをイネーブルにするには、証明書を取得してから、CRL 管理用のトラストポイントを設定します。

ステップ 5 基本制約の拡張および CA フラグを有効または無効にします。

[no] ca-check

基本制約の拡張によって、証明書のサブジェクトが認証局 (CA) かどうかが識別されます。この場合、証明書を使用して他の証明書に署名することができます。CA フラグは、この拡張の一部です。これらの項目が証明書に存在することは、証明書の公開キーを使用して証明書の署名を検証できることを示します。

ca-check コマンドはデフォルトで有効になっているため、このコマンドは、基本制約と CA フラグを無効にする場合にのみ入力する必要があります。

例 :

```
ciscoasa/contexta(config-ca-trustpoint)# no ca-check
```

ステップ 6 登録時に、指定された電子メールアドレスを、証明書の Subject Alternative Name 拡張子に含めるように CA に要求します。

email address

例 :

```
ciscoasa/contexta(config-ca-trustpoint)# email example.com
```

ステップ 7 (オプション) 再試行間隔を分単位で指定し、SCEP 登録だけに適用します。

enrollment retry period

例 :

```
ciscoasa/contexta(config-ca-trustpoint)# enrollment retry period 5
```

ステップ 8 (オプション) 許可される再試行の最大数を指定し、SCEP 登録だけに適用します。

enrollment retry count

例 :

```
ciscoasa/contexta(config-ca-trustpoint)# enrollment retry period 2
```

ステップ 9 登録時に、指定された完全修飾ドメイン名を証明書の Subject Alternative Name 拡張子に含めるように CA に要求します。

fqdn fqdn

例 :

```
ciscoasa/contexta(config-ca-trustpoint)# fqdn example.com
```

ステップ 10 登録時に、ASA の IP アドレスを証明書に含めるように CA に要求します。

ip-address ip-address

例：

```
ciscoasa/contexta(config-ca-trustpoint)# ip-address 10.10.100.1
```

ステップ 11 公開キーが認証の対象となるキー ペアを指定します。

keypair name

例：

```
ciscoasa/contexta(config-ca-trustpoint)# keypair exchange
```

ステップ 12 CMP にトラストポイントを設定した場合のみ、CMP の手動および自動登録に EDCSA キーまたは RSA キーを生成するかどうかを決定します。

```
no keypair name | [rsa modulus 1024|2048|4096|512|768] | [edcsa elliptic-curve 256|384|521]
```

ステップ 13 OCSP の URL の上書きと、OCSP の応答側の証明書の検証に使用するトラストポイントを設定します。

match certificate map-name override ocs

例：

```
ciscoasa/contexta(config-ca-trustpoint)# match certificate examplemap override ocs
```

ステップ 14 OCSP 要求の nonce 拡張をディセーブルにします。nonce 拡張は、リプレイ攻撃を防ぐために、要求と応答を暗号化してバインドします。

ocsp disable-nonce

例：

```
ciscoasa/contexta(config-ca-trustpoint)# ocsp disable-nonce
```

ステップ 15 ASA で、トラストポイントに関連するすべての証明書をチェックするときに使用する OCSP サーバを設定します。クライアント証明書の AIA 拡張で指定されているサーバは使用しません。

ocsp url

例：

```
ciscoasa/contexta(config-ca-trustpoint)# ocsp url
```

ステップ 16 登録時に CA に登録されるチャレンジフレーズを指定します。CA は、通常、このフレーズを使用して、その後の失効要求を認証します。

password string

例：

```
ciscoasa/contexta(config-ca-trustpoint)# password mypassword
```

ステップ 17 失効チェックの方法（CRL、OCSP、および none）を 1 つまたは複数設定します。

revocation check

例：

```
ciscoasa/contexta(config-ca-trustpoint)# revocation check
```

ステップ 18 登録時に、指定されたサブジェクト DN を証明書に含めるように CA に要求します。DN 文字列にカンマが含まれている場合、この値文字列を二重引用符で囲みます（例：O="Company, Inc."）。

subject-name X.500 name

例：

```
ciscoasa/contexta(config-ca-trustpoint)# myname X.500 exemplename
```

ステップ 19 登録時に、ASA のシリアル番号を証明書に含めるように CA に要求します。

serial-number

例：

```
ciscoasa/contexta(config-ca-trustpoint)# serial number JMX1213L2A7
```

ステップ 20 実行コンフィギュレーションを保存します。

write memory

例：

```
ciscoasa/contexta(config)# write memory
```

トラストポイントの CRL の設定

証明書の認証時に必須またはオプションの CRL チェックを行うには、トラストポイントごとに CRL を設定する必要があります。トラストポイントの CRL を設定するには、次の手順を実行します。

手順

ステップ 1 CRL コンフィギュレーションを変更するトラストポイントに対して、crypto ca trustpoint コンフィギュレーションモードに入ります。

crypto ca trustpoint *trustpoint-name*

例 :

```
ciscoasa (config)# crypto ca trustpoint Main
```

(注) このコマンドを入力する前に、CRL がイネーブルであることを確認してください。また、認証が成功するためには、CRL が使用可能である必要があります。

ステップ 2 現在のトラストポイントで、**crl** コンフィギュレーションモードを開始します。

crl configure

例 :

```
ciscoasa(config-ca-trustpoint)# crl configure
```

ヒント すべての CRL コンフィギュレーションのパラメータをデフォルト値に設定するには、**default** コマンドを使用します。CRL の設定中は、いつでもこのコマンドを入力して手順をやり直すことができます。

ステップ 3 取得ポリシーを設定するには、次のいずれかを選択します。

- CRL は、認証済みの証明書で指定されている CRL 分散ポイントだけから取得できます。

policy cdp

```
ciscoasa(config-ca-crl)# policy cdp
```

(注) SCEP の取得は、証明書で指定されている分散ポイントではサポートされていません。

- CRL は、設定した URL だけから取得できます。

policy static

```
ciscoasa(config-ca-crl)# policy static
```

- CRL は、認証済みの証明書で指定されている CRL 分散ポイントと、設定した URL の両方から取得できます。

policy both

```
ciscoasa(config-ca-crl)# policy both
```

ステップ 4 CRL ポリシーの設定時に **static** または **both** キーワードを使用する場合、CRL 取得用の URL を設定する必要があります。1～5 のランクを付けて、最大 5 つの URL を入力できます。*n* 引数は、URL に割り当てるランクです。

```
url n url
```

例 :

```
ciscoasa (config-ca-crl)# url 2 http://www.example.com
```

URL を削除するには、**no url *n*** コマンドを使用します。

ステップ 5 CRL 取得方式として HTTP、LDAP、または SCEP を指定します。

protocol http | ldap | scep

例 :

```
ciscoasa(config-ca-crl)# protocol http
```

ステップ 6 ASA が現在のトラストポイントの CRL をキャッシュしている時間を設定します。 *refresh-time* 引数は、CRL を失効と判断するまで ASA が待機する時間 (分) です。

cache-time *refresh-time*

例 :

```
ciscoasa(config-ca-crl)# cache-time 420
```

ステップ 7 次のいずれかを選択します。

- CRL に NextUpdate フィールドが存在する必要があります。これがデフォルト設定です。

enforcenextupdate

```
ciscoasa(config-ca-crl)# enforcenextupdate
```

- CRL に NextUpdate フィールドが存在しないことを許可します。

no enforcenextupdate

```
ciscoasa(config-ca-crl)# no enforcenextupdate
```

ステップ 8 LDAP が取得プロトコルとして指定されている場合に ASA に LDAP サーバを指定します。LDAP サーバは、DNS ホスト名または IP アドレスで指定できます。LDAP サーバがデフォルトの 389 以外のポートで LDAP クエリーを受信する場合は、ポート番号も指定できます。

ldap-defaults *server*

例 :

```
ciscoasa (config-ca-crl)# ldap-defaults ldap1
```

(注) LDAP サーバを指定するために、IP アドレスの代わりにホスト名を使用する場合は、ASA が DNS を使用するよう設定されていることを確認します。

ステップ 9 LDAP サーバでクレデンシヤルを必要としている場合に、CRL の取得を許可します。

ldap-dn admin-DN password

例：

```
ciscoasa (config-ca-crl)# ldap-dn cn=admin,ou=devtest,o=engineering c001RunZ
```

ステップ 10 指定したトラストポイントによって示される CA から現在の CRL を取得し、現在のトラストポイントの CRL コンフィギュレーションをテストします。

crypto ca crl request trustpoint

例：

```
ciscoasa (config-ca-crl)# crypto ca crl request Main
```

ステップ 11 実行コンフィギュレーションを保存します。

write memory

例：

```
ciscoasa (config)# write memory
```

トラストポイント設定のエクスポートまたはインポート

トラストポイント設定をエクスポート/インポートするには、次の手順を実行します。

手順

ステップ 1 トラストポイント設定に関連するすべてのキーと PKCS12 形式の証明書とともにエクスポートします。

crypto ca export trustpoint

例：

```
ciscoasa(config)# crypto ca export Main
```

ASA は PKCS12 データを端末に表示します。この表示されたデータはコピーできます。トラストポイントデータはパスワードで保護されますが、このデータをファイルに保存する場合は、そのファイルがセキュアな場所にあることを確認してください。

ステップ 2 キーペアと、トラストポイント設定に関連付けられている発行済み証明書をインポートします。

crypto ca import trustpoint pkcs12

例：

```
ciscoasa(config)# crypto ca import Main pkcs12
```

Base-64形式で端末にテキストを貼り付けるようASAによって促されます。トラストポイントとともにインポートされるキーペアには、作成するトラストポイントの名前と一致するラベルが割り当てられます。

(注) 同じCAを共有するトラストポイントがASA内に複数ある場合、CAを共有するトラストポイントのうち1つだけを使用してユーザ証明書を検証できます。CAを共有するどのトラストポイントを使用して、そのCAが発行したユーザ証明書を検証するかを制御するには、**support-user-cert-validation** キーワードを使用します。

例

次の例では、トラストポイント Main の PKCS12 データをパスフレーズ Wh0zits とともにエクスポートしています。

```
ciscoasa(config)# crypto ca export Main pkcs12 Wh0zits
```

```
Exported pkcs12 follows:
```

```
[ PKCS12 data omitted ]
```

```
---End - This line not part of the pkcs12---
```

次の例では、パスフレーズ Wh0zits とともに PKCS12 データを手動でトラストポイント Main にインポートしています。

```
ciscoasa (config)# crypto ca import Main pkcs12 Wh0zits
```

```
Enter the base 64 encoded pkcs12.
```

```
End with a blank line or the word "quit" on a line by itself:
```

```
[ PKCS12 data omitted ]
```

```
quit
```

```
INFO: Import PKCS12 operation completed successfully
```

次に、トラストポイント Main の証明書を手動でインポートする例を示します。

```
ciscoasa (config)# crypto ca import Main certificate
```

```
% The fully-qualified domain name in the certificate will be: securityappliance.example.com
```

```
Enter the base 64 encoded certificate.
```

```
End with a blank line or the word "quit" on a line by itself
```

```
[ certificate data omitted ]
```

```
quit
```

```
INFO: Certificate successfully imported
```

CA 証明書マップ ルールの設定

証明書の [Issuer] フィールドと [Subject] フィールドに基づいて、ルールを設定できます。作成したルールを使用すると、**tunnel-group-map** コマンドによって、IPsec ピアの証明書をトンネルグループにマッピングできます。

CA 証明書マップ規則を設定するには、次の手順を実行します。

手順

- ステップ 1** 設定するルールの CA 証明書マップ コンフィギュレーション モードを開始し、ルールのシーケンス番号を指定します。

```
crypto ca certificate map [map_name]sequence-number
```

例：

```
ciscoasa(config)# crypto ca certificate map test-map 10
```

マップ名を指定しない場合、ルールはデフォルト マップ (DefaultCertificateMap) に追加されます。ルール番号ごとに、一致させるフィールドを 1 つ以上指定できます。

- ステップ 2** 発行元の名前またはサブジェクト名を指定します。

```
{issuer-name | subject-name} [ attr attribute] operator string
```

例：

```
ciscoasa(config-ca-cert-map)# issuer-name cn=asa.example.com
ciscoasa(config-ca-cert-map)# subject-name attr cn eq mycert
ciscoasa(config-ca-cert-map)# subject-name attr uid eq jcrichon
```

値全体と一致させることも、一致させる属性を指定することもできます。有効な値は次のとおりです。

- c : 国
- cn : 共通名
- dc : ドメイン コンポーネント
- dnq : DN 修飾子
- ea : 電子メール アドレス
- genq : 世代修飾子
- gn : 名
- i : イニシャル
- ip : IP アドレス

- l : 局所性
- n : 名前
- o : 組織名
- ou : 組織単位
- ser : シリアル番号
- sn : 姓
- sp : 都道府県
- t : 役職
- uid : ユーザ ID
- unname : 非構造化名

有効な演算子は次のとおりです。

- eq : フィールドまたは属性が所定の値と一致する。
- ne : フィールドまたは属性が所定の値と一致しない。
- co : フィールドまたは属性の一部または全部が所定の値と一致する。
- nc : フィールドまたは属性の全部が所定の値と一致しない。

ステップ 3 サブジェクト代替名を指定します。

alt-subject-name operator string

例 :

```
ciscoasa(config-ca-cert-map)# alt-subject-name eq happydays
```

有効な演算子は次のとおりです。

- eq : フィールドが所定の値と一致する。
- ne : フィールドが所定の値と一致しない。
- co : フィールドの一部または全部が所定の値と一致する。
- nc : フィールドの全部が所定の値と一致しない。

ステップ 4 拡張キーの使用法を指定します。

extended-key-usage operator OID_string

例 :

```
ciscoasa(config-ca-cert-map)# extended-key-usage nc clientauth
```

有効な演算子は次のとおりです。

- **co** : フィールドの一部または全部が所定の値と一致する。
- **nc** : フィールドの全部が所定の値と一致しない。

有効な OID 文字列は次のとおりです。

- **[string]** : ユーザ定義の文字列。
- **clientauth** : クライアント認証 (1.3.6.1.5.5.7.3.2)
- **codesigning** : コード署名 (1.3.6.1.5.5.7.3.3)
- **emailprotection** : セキュア電子メール保護 (1.3.6.1.5.5.7.3.4)
- **ocspsigning** : OCSP 署名 (1.3.6.1.5.5.7.3.9)
- **serverauth** : サーバ認証 (1.3.6.1.5.5.7.3.1)
- **timestamping** : タイムスタンプ (1.3.6.1.5.5.7.3.8)

参照 ID の設定

ASA が TLS クライアントとして動作する場合、ASA は RFC 6125 で定義されているアプリケーションサーバの ID の検証ルールをサポートします。この RFC では、参照 ID を表現 (ASA 上で設定) し、(アプリケーションサーバから送信) 提示された ID に対して参照 ID を照合する手順を示しています。提示された ID が設定済みの参照 ID と一致しなければ、接続は確立されず、エラーがログに記録されます。

接続の確立中、サーバは自身の ID を提示するために、1 つ以上の識別子を含めたサーバ証明書を ASA に提示します。ASA で設定される参照 ID は、接続の確立中にサーバ証明書で提示される ID と比較されます。これらの ID は、RFC 6125 で定義されている 4 つの ID タイプの特定のインスタンスです。4 つの ID タイプは次のとおりです。

- **CN_ID** : 証明書のサブジェクトフィールドに設定される、共通名 (CN) タイプの 1 つの属性タイプと値のペアだけが含まれる相対識別名 (RDN)。この値は、完全な形のドメイン名と一致します。CN 値は自由形式のテキストにすることはできません。CN-ID 参照 ID では、アプリケーションサービスは特定されません。
- **DNS-ID** : `dNSName` タイプの `subjectAltName` エントリ。これは DNS ドメイン名です。DNS-ID 参照 ID では、アプリケーションサービスは特定されません。
- **SRV-ID** : RFC 4985 に定義されている `SRVName` 形式の名前をもつ、`otherName` タイプの `subjectAltName` エントリ。SRV-ID 識別子には、ドメイン名とアプリケーションサービスタイプの両方を含めることができます。たとえば、「`_imaps.example.net`」の SRV-ID は、DNS ドメイン名部分の「`example.net`」と、アプリケーションサービスタイプ部分の「`imaps`」に分けられます。

- URI-ID : uniformResourceIdentifier タイプの subjectAltName エントリ。この値には、「scheme」コンポーネントと、RFC 3986 に定義されている「reg-name」ルールに一致する「host」コンポーネント（またはこれに相当するコンポーネント）の両方が含まれます。URI-ID 識別子には、IP アドレスではなく、およびホスト名だけではなく、DNS ドメイン名を含める必要があります。たとえば、「sip:voice.example.edu」という URI-ID は、DNS ドメイン名の「voice.example.edu」とアプリケーションサービスタイプの「sip」に分割できます。

参照 ID は、未使用の名前を設定すると作成されます。参照 ID が作成されると、4 つの ID タイプと関連付けられた値を参照 ID に追加、または参照 ID から削除することができます。参照 ID には、DNS ドメイン名を特定する情報が含まれている必要があります。また、アプリケーションサービスを特定する情報も含めることができます。

始める前に

- 参照 ID は、syslog サーバおよびスマート ライセンス サーバへの接続時にのみ使用されます。その他の ASA SSL クライアント モードの接続では、現時点では、参照 ID の設定や使用はサポートされていません。
- 対話式クライアントの固定証明書およびフォールバックを除き、ASA は RFC 6125 で説明されている ID と一致させるためのすべてのルールを実装します。
- 証明書を固定する機能は実装されません。したがって、「No Match Found, Pinned Certificate」メッセージが発生することはありません。また、シスコで実装するクライアントは対話式クライアントではないため、一致が見つからない場合にユーザが証明書を固定することもできません。

手順

ステップ 1 ASA を ca-reference-identity モードにするには、グローバル コンフィギュレーション モードで **[no] crypto ca reference-identity** コマンドを入力します。

[no] crypto ca reference-identity reference-identity-name

この *reference-identity-name* が使用されている参照 ID が見つからない場合、新しい参照 ID が作成されます。使用中の参照 ID に対してこのコマンドの **no** 形式を発行すると、警告メッセージが表示されて、参照 ID は削除されません。

ステップ 2 ca-reference-identity モードで、参照 ID を入力します。参照 ID には、任意のタイプの複数の参照 ID を追加できます。

- **[no] cn-id value**
- **[no] dns-id value**
- **[no] srv-id value**
- **[no] uri-id value**

参照 ID を削除するには、このコマンドの **no** 形式を使用します。

例

syslog サーバの RFC 6125 サーバ証明書の検証に使用する参照 ID を設定します。

```
ciscoasa(config)# crypto ca reference-identity syslogServer
ciscoasa(config-ca-ref-identity)# dns-id syslog1-bxb.cisco.com
ciscoasa(config-ca-ref-identity)# cn-id syslog1-bxb.cisco.com
```

次のタスク

設定した参照 ID は、syslog および Smart Call Home サーバ接続を設定する際に使用します。

手動での証明書の取得

証明書を手動で取得するには、次の手順を実行します。

始める前に

トラストポイントで示されている CA から、base-64 encoded CA 証明書を取得しておく必要があります。

手順

ステップ 1 設定したトラストポイントの CA 証明書をインポートします。

crypto ca authenticate trustpoint

例 :

```
ciscoasa(config)# crypto ca authenticate Main
Enter the base 64 encoded CA certificate.
End with a blank line or the word "quit" on a line by itself
MIIDRTCCAu+gAwIBAgIQKVCqP/KW74VP0NZzL+JbRTANBgkqhkiG9w0BAQUFADCE
[ certificate data omitted ]
/7QEM8izy0EOTSErKu7Nd76jwf5e4qttkQ==
quit
```

```
INFO: Certificate has the following attributes:
Fingerprint:      24b81433 409b3fd5 e5431699 8d490d34
Do you accept this certificate? [yes/no]: y
Trustpoint CA certificate accepted.
```

```
% Certificate successfully imported
```

トラストポイントの証明書を手動で取得する必要があるかどうかは、そのトラストポイントの設定時に **enrollment terminal** コマンドを使用するかどうかによって決まります。

ステップ 2 このトラストポイントを持つ ASA を登録します。

crypto ca enroll trustpoint

例 :

```

ciscoasa(config)# crypto ca enroll Main
% Start certificate enrollment ..

% The fully-qualified domain name in the certificate will be: securityappliance.example.com

% Include the device serial number in the subject name? [yes/no]: n

Display Certificate Request to terminal? [yes/no]: y
Certificate Request follows:

MIIBoDCCAQkCAQAwIzEhMB8GCSqGSIb3DQEJAhYSRmVyYWxQaXguY2l2Y28uY29t
[ certificate request data omitted ]
jF4waw68eOxQxVmdgMWeQ+RbIOYmvt8g6hnBTrd0GdqjjVlt

---End - This line not part of the certificate request---

Redisplay enrollment request? [yes/no]: n

```

このコマンドは、署名データの証明書を生成し、設定したキーのタイプによっては暗号化データの証明書も生成します。署名と暗号化に別々の RSA キーを使用する場合、**crypto ca enroll** コマンドは2つの証明書要求（キーごとに1つ）を表示します。署名と暗号化の両方に汎用の RSA キーを使用する場合、**crypto ca enroll** コマンドでは証明書要求が1つ表示されます。

登録を完了するには、該当するトラストポイントで示される CA から **crypto ca enroll** コマンドで生成されたすべての証明書要求に対する証明書を取得します。証明書が base-64 形式であることを確認してください。

- ステップ 3** トラストポイントが CMP 用に設定されている場合、共有秘密値 (ir) またはリクエストに署名する証明書を含むトラストポイントの名前 (cr) のどちらかを指定できますが、両方を指定することはできません。ASA と交換されるメッセージの信頼性と整合性を確認するための CA からのアウトオブバンド値を指定するか、あるいは CMP 登録要求の署名用に以前に発行されたデバイス証明書をトラストポイントの名前に指定します。共有秘密または署名証明書のキーワードは、トラストポイント登録プロトコルが CMP に設定されている場合にのみ使用できます。

```
crypto ca enroll trustpoint [regenerate] [shared-secret <value> | signing-certificate <value>]
```

- ステップ 4** 登録要求を作成する前に、新しい鍵ペアを生成すべきかどうかを判断します。

```
crypto ca enroll trustpoint [regenerate] [shared-secret <value> | signing-certificate <value>]
```

- ステップ 5** CA から受信する各証明書をインポートして、証明書を base-64 形式で端末に貼り付けていることを確認します。

crypto ca import trustpoint certificate

例 :

```

ciscoasa (config)# crypto ca import Main certificate
% The fully-qualified domain name in the certificate will be: securityappliance.example.com

```

```

Enter the base 64 encoded certificate.
End with a blank line or the word "quit" on a line by itself
[ certificate data omitted ]
quit
INFO: Certificate successfully imported

```

ステップ 6 ASAに発行された証明書の詳細とトラストポイントのCA証明書を表示して、登録プロセスが成功したことを確認します。

show crypto ca server certificate

例：

```
ciscoasa(config)# show crypto ca server certificate Main
```

ステップ 7 実行コンフィギュレーションを保存します。

write memory

例：

```
ciscoasa(config)# write memory
```

ステップ 8 手動登録を設定したトラストポイントごとに、これらの手順を繰り返します。

SCEP を使用した証明書の自動取得

この項では、SCEP を使用して証明書を自動的に取得する方法について説明します。

始める前に

トラストポイントで示されている CA から、base-64 encoded CA 証明書を取得しておく必要があります。

手順

ステップ 1 設定したトラストポイントの CA 証明書を取得します。

crypto ca authenticate trustpoint

例：

```
ciscoasa/contexta(config)# crypto ca authenticate Main
```

トラストポイントを設定するときに、**enrollment url** コマンドを使用すると、SCEP を使用して証明書を自動的に取得する必要があるかどうかを判断できます。

ステップ 2 このトラストポイントを持つ ASA を登録します。このコマンドは、署名データの証明書を取得し、設定したキーのタイプによっては暗号化データの証明書も取得します。CA の管理者は、CA が証明書を付与する前に手動で登録要求を認証しなければならない場合があるため、このコマンドを入力する前に CA の管理者に連絡してください。

crypto ca enroll trustpoint

例：

```
ciscoasa/contexta(config)# crypto ca enroll Main
```

ASA が証明書要求を送信してから 1 分（デフォルト）以内に CA から証明書を受け取らなかった場合は、証明書要求が再送信されます。ASA によって、証明書を受信するまで 1 分ごとに証明書要求が送信されます。

トラストポイントの完全修飾ドメイン名が ASA の完全修飾ドメイン名と一致しなかった場合（完全修飾ドメイン名が文字の場合も含む）、警告が表示されます。この問題を解決するには、登録プロセスを終了し、必要な修正を行ってから、**crypto ca enroll** コマンドを再入力します。

(注) **crypto ca enroll** コマンドを発行した後、証明書を受信する前に ASA がリブートされた場合は、**crypto ca enroll** コマンドを再入力して、CA 管理者に連絡してください。

ステップ 3 ASA に発行された証明書の詳細とトラストポイントの CA 証明書を表示して、登録プロセスが成功したことを確認します。

show crypto ca server certificate

例：

```
ciscoasa/contexta(config)# show crypto ca server certificate Main
```

ステップ 4 実行コンフィギュレーションを保存します。

write memory

例：

```
ciscoasa/contexta(config)# write memory
```

SCEP 要求のプロキシサポートの設定

サードパーティの CA を使用してリモートアクセスのエンドポイントを認証するように ASA を設定するには、次の手順を実行します。

手順

ステップ 1 トンネル グループ ipsec 属性コンフィギュレーション モードを開始します。

tunnel-group name ipsec-attributes

例 :

```
ciscoasa(config)# tunnel-group remotegrp ipsec-attributes
```

ステップ 2 クライアント サービスをイネーブルにします。

crypto ikev2 enable outside client-services port portnumber

例 :

```
ciscoasa(config-tunnel-ipsec)# crypto ikev2 enable outside client-services
```

デフォルトのポート番号は 443 です。

(注) このコマンドは、IKEv2 をサポートする場合にのみ必要です。

ステップ 3 トンネル グループ general 属性コンフィギュレーション モードを開始します。

tunnel-group name general-attributes

例 :

```
ciscoasa(config)# tunnel-group 209.165.200.225 general-attributes
```

ステップ 4 トンネル グループの SCEP 登録をイネーブルにします。

scep-enrollment enable

例 :

```
ciscoasa(config-tunnel-general)# scep-enrollment enable
INFO: 'authentication aaa certificate' must be configured to complete setup of this option.
```

ステップ 5 グループ ポリシー属性コンフィギュレーション モードを開始します。

group-policy name attributes

例 :

```
ciscoasa(config)# group-policy FirstGroup attributes
```

ステップ 6 グループ ポリシー用の SCEP CA を登録します。このコマンドは、サードパーティのデジタル証明書をサポートするグループ ポリシーごとに 1 回入力します。

scep-forwarding-url value URL

例 :

```
ciscoasa(config-group-policy)# scep-forwarding-url value http://ca.example.com:80/
```

URL は CA の SCEP URL です。

ステップ 7 証明書が SCEP プロキシの WebLaunch のサポートに使用できない場合は、共通のセカンダリパスワードを使用します。

secondary-pre-fill-username clientless hide use-common-password password

例 :

```
ciscoasa(config)# tunnel-group remotegrp webvpn-attributes
ciscoasa(config-tunnel-webvpn)# secondary-pre-fill-username clientless hide
use-common-password secret
```

SCEP プロキシをサポートするには、**hide** キーワードを使用する必要があります。

たとえば、証明書は、それを要求するエンドポイントでは使用できません。エンドポイントに証明書が存在する場合、AnyConnect は ASA への接続を切断し、その後再接続して、内部ネットワーク リソースへのアクセスを提供する DAP ポリシーに適合するようにします。

ステップ 8 AnyConnect VPN セッションの事前入力されているセカンダリ ユーザ名を非表示にします。

secondary-pre-fill-username ssl-client hide use-common-password password

例 :

```
ciscoasa(config-tunnel-webvpn)# secondary-pre-fill-username ssl-client hide
use-common-password secret
```

以前のリリースから継承した **ssl-client** キーワードに関係なく、IKEv2 または SSL を使用する AnyConnect セッションをサポートするには、このコマンドを使用します。

SCEP プロキシをサポートするには、**hide** キーワードを使用する必要があります。

ステップ 9 証明書が使用できないときにはユーザ名を指定します。

secondary-username-from-certificate {use-entire-name | use-script} {primary_attr [secondary_attr]}
[no-certificate-fallback cisco-secure-desktop machine-unique-id]

例 :

```
ciscoasa(config-tunnel-webvpn)# secondary-username-from-certificate CN
no-certificate-fallback cisco-secure-desktop machine-unique-id
```

CA 証明書のライフタイムの設定

ローカル CA サーバ証明書のライフタイムを設定するには、次の手順を実行します。

手順

ステップ 1 ローカル CA サーバ コンフィギュレーション モードに入ります。

crypto ca server

例 :

```
ciscoasa(config)# crypto ca server
```

ステップ 2 証明書に含める有効期限を決定します。ローカル CA 証明書のデフォルトのライフタイムは3年間です。

lifetime ca-certificate time

例 :

```
ciscoasa(config-ca-server)# lifetime ca-certificate 365
```

推奨される終了日 (2038 年 1 月 19 日 03:14:08 UTC) を超えないよう、証明書の有効期間を制限します。

ステップ 3 (オプション) ローカル CA 証明書のライフタイムをデフォルトの3年にリセットします。

no lifetime ca-certificate

例 :

```
ciscoasa(config-ca-server)# no lifetime ca-certificate
```

ローカル CA サーバでは、CA 証明書の期限が切れる 30 日前に後継の CA 証明書が自動的に生成されます。この証明書をエクスポートし、他のデバイスにインポートすることにより、ローカル CA 証明書が発行したユーザ証明書のローカル CA 証明書検証を、期限が切れた後に行うことができます。次のような **pre-expiration syslog** メッセージが生成されます。

```
%ASA-1-717049: Local CA Server certificate is due to expire in days days and a replacement certificate is available for export.
```

(注) この自動ロールオーバーが通知されたら、管理者は、新しいローカル CA 証明書が有効期限の前に必要なすべてのデバイスにインポートされるようにする必要があります。

ユーザ証明書のライフタイムの設定

ユーザ証明書のライフタイムを設定するには、次の手順を実行します。

手順

ステップ1 ローカル CA サーバ コンフィギュレーション モードに入ります。

crypto ca server

例：

```
ciscoasa(config)# crypto ca server
```

ステップ2 ユーザ証明書の有効期間の時間の長さを設定します。

lifetime certificate time

例：

```
ciscoasa(config-ca-server)# lifetime certificate 60
```

(注) ユーザ証明書の期限が満了になる前に、ローカル CA サーバは、証明書の有効期限の数日前にそのユーザに登録特権を付与し、更新の注意を設定し、証明書更新用の登録ユーザ名および OTP を電子メールで配信することで、証明書の更新プロセスを自動的に開始します。推奨される終了日 (2038 年 1 月 19 日 03:14:08 UTC) を超えないよう、証明書の有効期間を制限します。

CRLのライフタイムの設定

CRL ライフタイムを設定するには、次の手順を実行します。

手順

ステップ1 ローカル CA サーバ コンフィギュレーション モードに入ります。

crypto ca server

例：

```
ciscoasa(config)# crypto ca server
```

ステップ2 CRL の有効期間の時間の長さを設定します。

lifetime crl time

例：

```
ciscoasa(config-ca-server)# lifetime crl 10
```

ローカル CA では、ユーザ証明書が失効または失効解除されるたびに CRL をアップデートおよび再発行しますが、失効状態に変更がない場合、CRL の再発行は、そのライフタイムの中で 1 回だけ自動的に行われます。CRL のライフタイムを指定しない場合、デフォルトの期間は 6 時間になります。

ステップ 3 CRL を任意のタイミングで強制的に発行します。現在の CRL がただちに更新および再生成され、既存の CRL が上書きされます。

crypto ca server crl issue

例：

```
ciscoasa(config-ca-server)# crypto ca server crl issue  
A new CRL has been issued.
```

(注) CRL ファイルがエラーで削除されたり、壊れたりして、再生成が必要になった場合以外は、このコマンドを使用しないでください。

サーバのキーサイズの設定

サーバのキーサイズを設定するには、次の手順を実行します。

手順

ステップ 1 ローカル CA サーバ コンフィギュレーション モードに入ります。

crypto ca server

例：

```
ciscoasa(config)# crypto ca server
```

ステップ 2 ユーザ証明書登録で生成される公開キーと秘密キーのサイズを指定します。

keysize server

例：

```
ciscoasa(config-ca-server)# keysize server 2048
```

キーペア サイズのオプションは 512、768、1024、2048、4096 ビットで、デフォルト値は 1024 ビットです。

(注) ローカル CA をイネーブルにした後でローカル CA のキーサイズを変更することはできません。発行済み証明書すべてが無効になるためです。ローカル CA キーサイズを変更するには、現在のローカル CA を削除して新しいローカル CA を再設定する必要があります。

例

次は、データベースの 2 つのユーザ証明書の出力例です。

```
Username: user1
Renewal allowed until: Not Allowed
Number of times user notified: 0
PKCS12 file stored until: 12:45:52 UTC Fri Jan 4 2017
Certificates Issued:
serial: 0x71
issued: 12:45:52 UTC Thu Jan 3 2008
expired: 12:17:37 UTC Sun Dec 31 2017
status: Not Revoked
Username: user2
Renewal allowed until: Not Allowed
Number of times user notified: 0
PKCS12 file stored until: 12:27:59 UTC Fri Jan 4 2008
Certificates Issued:
serial: 0x2
issued: 12:27:59 UTC Thu Jan 3 2008
expired: 12:17:37 UTC Sun Dec 31 2017
status: Not Revoked
<--- More --->
```

特定の証明書タイプの設定方法

信頼できる証明書を確立すると、アイデンティティ証明書の確立などの基本的なタスクや、ローカル CA 証明書やコード署名証明書の確立などのさらに高度な設定を行なえるようになります。

始める前に

デジタル証明書情報に目を通し、信頼できる証明書を確立します。秘密キーが設定されていない CA 証明書は、すべての VPN プロトコルと webvpn で使用され、トラストポイントで着信クライアント証明書を検証するように設定されています。また、トラストポイントとは、HTTPS サーバにプロキシ接続された接続を検証し、smart-call-home 証明書を検証する、webvpn 機能によって使用される信頼できる証明書の一覧のことです。

手順

ローカル CA を設定すると、VPN クライアントが ASA から証明書を直接登録できるようになります。この高度な設定により、ASA は CA に変換されます。CA を設定するには、[CA Certificate \(836 ページ\)](#) を参照してください。

次のタスク

証明書の有効期限にアラートを設定するか、デジタル証明書や証明書の管理履歴をモニタします。

CA Certificate

このページで、CA 証明書を管理します。次のトピックでは、実行できることについて説明します。

ローカル CA サーバの設定

ローカル CA サーバを設定するには、次の手順を実行します。

手順

ステップ 1 ローカル CA サーバ コンフィギュレーション モードに入ります。

crypto ca server

例：

```
ciscoasa(config)# crypto ca server
```

ステップ 2 SMTP from-address を指定します。これはローカル CA がユーザに登録案内用のワンタイム パスワード (OTP) を送る電子メールメッセージを送信するときに、発信元アドレスとして使用する有効な電子メール アドレスです。

smtp from-address e-mail_address

例：

```
ciscoasa(config-ca-server) # smtp from-address SecurityAdmin@example.com
```

ステップ 3 (オプション) 発行された証明書のユーザ名に付加する subject-name DN を指定します。

subject-name-default dn

例：

```
ciscoasa(config-ca-server)# subject-name-default cn=engineer, o=asc systems, c="US"
```

subject-name DN とユーザ名は結合して、ローカル CA サーバによって発行されたすべてのユーザ証明書の DN を形成します。subject-name DN を指定しない場合、ユーザデータベースにユーザを追加するたびに、ユーザ証明書に含めるサブジェクト名 DN を正確に指定する必要があります。

(注) ローカル CA をイネーブルにした後は、issuer-name 値および keysize server 値は変更できないため、設定したローカル CA をイネーブルにする前に、オプションのすべてのパラメータを慎重に見直してください。

ステップ 4 自己署名した証明書を作成し、ASA のローカル CA に関連付けます。

no shutdown

例：

```
ciscoasa(config-ca-server)# no shutdown
```

自己署名した証明書のキーの使用拡張には、キー暗号化、キー シグニチャ、CRL 署名、および証明書署名機能があります。

(注) 自己署名したローカル CA 証明書が生成された後、特性を変更するには、既存のローカル CA サーバを削除して、完全に作成し直す必要があります。

ローカル CA サーバはユーザ証明書を把握しているため、管理者は、必要に応じて特権を無効にしたり元に戻したりできます。

例

次の例は、必要なパラメータすべてで事前定義済みのデフォルト値を使用してローカル CA サーバを設定する方法を示しています。

```
ciscoasa(config)# crypto ca server
ciscoasa(config-ca-server)# smtp from-address SecurityAdmin@example.com
ciscoasa(config-ca-server)# subject-name-default cn=engineer, o=asc Systems, c=US
ciscoasa(config-ca-server)# no shutdown
```

CA サーバ管理

ローカル CA サーバの削除

既存のローカル CA サーバ（イネーブル状態またはディセーブル状態）を削除するには、次の手順を実行します。

手順

次のコマンドの1つを入力して、既存のローカル CA サーバ（イネーブル状態またはディセーブル状態）を削除します。

- **no crypto ca server**

例

```
ciscoasa(config)# no crypto ca server
```

- **clear configure crypto ca server**

例

```
ciscoasa(config)# clear config crypto ca server
```

(注) ローカル CA サーバを削除すると、ASA からコンフィギュレーションが削除されます。削除されたコンフィギュレーションは元に戻せません。

関連付けられたローカル CA サーバのデータベースとコンフィギュレーションファイル（つまり、ワイルドカード名が LOCAL-CA-SERVER.* のすべてのファイル）も必ず削除してください。

ユーザ証明書の管理

証明書のステータスを変更するには、次の手順を実行します。

手順

ステップ 1 [Manage User Certificates] ペインで、ユーザ名または証明書のシリアル番号で特定の証明書を選択します。

ステップ 2 次のいずれかのオプションを選択します。

- ユーザ証明書のライフタイム期間が終了した場合、[Revoke] をクリックしてユーザアクセスを削除します。また、ローカル CA により、証明書データベース内にあるその証明書に失効のマークが付けられ、情報が自動的に更新されて、CRL が再発行されます。
- 失効した証明書を選択して [Unrevoke] をクリックすると、その証明書に再びアクセスできるようになります。また、ローカル CA により、証明書データベース内にあるその証明書に失効解除のマークが付けられ、証明書の情報が自動的に更新された後、更新された CRL が再発行されます。

ステップ 3 完了したら [Apply] をクリックして、変更を保存します。

ローカル CA サーバのイネーブル化

ローカル CA サーバをイネーブルにするには、次の手順を実行します。

始める前に

ローカル CA サーバをイネーブルにする前に、7 文字以上からなるパスフレーズを作成して、生成されるローカル CA 証明書とキーペアを含む PKCS12 ファイルを符号化し、アーカイブしておく必要があります。CA 証明書またはキーペアが失われた場合は、パスフレーズを使用して PKCS12 アーカイブをロック解除します。

手順

ステップ 1 ローカル CA サーバ コンフィギュレーション モードに入ります。

crypto ca server

例：

```
ciscoasa(config)# crypto ca server
```

ステップ 2 ローカル CA サーバをイネーブルにします。

no shutdown

例：

```
ciscoasa(config-ca-server)# no shutdown
```

このコマンドは、ローカル CA サーバの証明書、キーペア、および必要なデータベース ファイルを生成し、ローカル CA サーバの証明書とキーペアを PKCS12 ファイルにアーカイブします。英数字で 8 ～ 65 文字のパスワードを入力する必要があります。初期スタートアップ後、パスワードを求めるプロンプトを表示せずにローカル CA をディセーブルにすることができます。

ステップ 3 コンフィギュレーションを保存して、リブート後にローカル CA 証明書とキーペアが失われなないようにします。

write memory

例：

```
ciscoasa(config)# write memory
```

例

次の例では、ローカル CA サーバをイネーブルにします。

```
ciscoasa(config)# crypto ca server
ciscoasa(config-ca-server)# no shutdown

% Some server settings cannot be changed after CA certificate generation.
% Please enter a passphrase to protect the private key
% or type Return to exit

Password: caserver

Re-enter password: caserver

Keypair generation process begin. Please wait...
```

次に、ローカル CA サーバのコンフィギュレーションとステータスを表示するサンプル出力を示します。

```
Certificate Server LOCAL-CA-SERVER:
  Status: enabled
  State: enabled
  Server's configuration is locked (enter "shutdown" to unlock it)
  Issuer name: CN=wz5520-1-16
  CA certificate fingerprint/thumbprint: (MD5)
    76dd1439 ac94fdbc 74a0a89f cb815acc
  CA certificate fingerprint/thumbprint: (SHA1)
    58754ffd 9f19f9fd b13b4b02 15b3e4be b70b5a83
  Last certificate issued serial number: 0x6
  CA certificate expiration timer: 14:25:11 UTC Jan 16 2008
  CRL NextUpdate timer: 16:09:55 UTC Jan 24 2007
  Current primary storage dir: flash:
```

trustpool 証明書の自動インポートの設定

スマートライセンスでは、Smart Call Home インフラストラクチャが使用されます。ASA はバックグラウンドで Smart Call Home 匿名レポートを設定するときに、Call Home サーバ証明書を発行した CA の証明書を含むトラストポイントを自動的に作成します。ASA は、サーバ証明書の発行階層が変更された場合に証明書の検証をサポートするようになりました。カスタマーが証明書階層の変更を調整する必要はありません。CA サーバの自己署名証明書が変更された場合に、Smart Call Home がアクティブな状態を維持できるように、定期的な trustpool バンドルの更新を自動化できます。この機能はマルチ コンテキスト展開ではサポートされません。

trustpool の証明書バンドルを自動的にインポートするには、ASA がバンドルのダウンロードとインポートに使用する URL を指定する必要があります。次のコマンドを入力すると、デフォルトの Cisco URL とデフォルトの時間（22 時間）を使用して、毎日一定の間隔でインポートが実行されます。

```
ciscoasa(config-ca-trustpool)# auto-import-url Default
```

また、次のコマンドを使用して、カスタム URL による自動インポートをイネーブルにできます。

```
ciscoasa(config-ca-trustpool)# auto-import url http://www.thawte.com
```

オフピーク時またはその他の都合のよい時間帯に柔軟にダウンロードを設定できるようにするには、次のコマンドを入力して、カスタム時間によるインポートをイネーブルにします。

```
ciscoasa(config-ca-trustpool)# auto-import time 23:23:23
```

カスタム URL とカスタム時間の両方による自動インポートを設定するには、次のコマンドを使用する必要があります。

```
ciscoasa(config-ca-trustpool)# auto-import time 23:23:23 url http://www.thawte.com
```

trustpool ポリシーのステータスの表示

trustpool ポリシーの現在のステータスを表示するには、次のコマンドを使用します。

```
show crypto ca trustpool policy
```

このコマンドは次のような情報を返します。

```
0 trustpool certificates installed
Trustpool auto renewal statistics:
  State: Not in progress
  Last import result: Not attempted N/A
  Current Jitter: 0

Trustpool auto import statistics:
  Last import result: N/A
  Next schedule import at 22:00:00 Tues Jul 21 2015
```

Trustpool Policy

```
Trustpool revocation checking is disabled.
CRL cache time: 60 seconds
CRL next update field: required and enforced
Auto import of trustpool is enabled
Automatic import URL: http://www.cisco.com/security/pki/trs/ios_core.p7b
Download time: 22:00:00
```

```
Policy Overrides:
None configured
```

CA Trustpool のクリア

trustpool ポリシーをデフォルト状態にリセットするには、次のコマンドを使用します。

```
clear configure crypto ca trustpool
```

トラストポイント証明書の自動インポートはデフォルトでオフになるので、次のコマンドを使用して機能をディセーブにします。

ローカル CA サーバのカスタマイズ

カスタマイズされたローカル CA グループ サーバを設定するには、次の手順を実行します。

手順

ステップ 1 ローカル CA サーバ コンフィギュレーション モードに入ります。

```
crypto ca server
```

例 :

```
ciscoasa(config)# crypto ca server
```

ステップ 2 デフォルト値のないパラメータを指定します。

issuer-name *DN-string*

例 :

```
ciscoasa(config-ca-server)# issuer-name cn=xx5520,cn=30.132.0.25,ou=DevTest,ou=QA,o=ASC  
Systems
```

ステップ 3 ローカル CA サーバから送信されるすべての電子メールの件名フィールドに表示するテキストをカスタマイズします。

smtp subject *subject-line*

例 :

```
ciscoasa(config-ca-server)# smtp subject Priority E-Mail: Enclosed Confidential Information  
is Required for Enrollment
```

ステップ 4 ローカル CA サーバによって生成されるすべての電子メールの [From:] フィールドに使用する電子メールアドレスを指定します。

smtp from-address *e-mail_address*

例 :

```
ciscoasa(config-ca-server)# smtp from-address SecurityAdmin@example.com
```

ステップ 5 発行された証明書のユーザ名に追加するオプションの **subject-name DN** を指定します。

subject-name-default *dn*

例 :

```
ciscoasa(config-ca-server)# subject-name default cn=engineer, o=ASC Systems, c=US
```

デフォルトの **subject-name DN** は、ローカル CA サーバによって発行されたすべてのユーザ証明書でユーザ名の一部になります。

許可される DN 属性キーワードは次のとおりです。

- C = 国
- CN = 通常名
- EA = 電子メールアドレス
- L = 地名
- O = 組織名

- OU = 組織ユニット
- ST = 州/都道府県
- SN = 姓名の姓
- ST = 州/都道府県

(注) `subject-name-default` を標準の `subject-name` のデフォルト値として機能するように指定しない場合、ユーザを追加するたびに DN を指定する必要があります。

ローカル CA サーバのディセーブル化

ローカル CA サーバをディセーブルにするには、次の手順を実行します。

手順

ステップ 1 ローカル CA サーバ コンフィギュレーション モードに入ります。

crypto ca server

例 :

```
ciscoasa(config)# crypto ca server
```

ステップ 2 ローカル CA サーバをディセーブルにします。

shutdown

例 :

```
ciscoasa(config-ca-server)# shutdown  
INFO: Local CA Server has been shutdown.
```

このコマンドは、Web サイト登録をディセーブルにして、ローカル CA サーバ コンフィギュレーションの修正を可能にし、現在のコンフィギュレーションと関連付けられたファイルを保存します。初期スタートアップ後、パスワードを求めるプロンプトを表示せずにローカル CA を再びイネーブルにすることができます。

外部ローカル CA ファイルストレージの設定

外部ローカル CA ファイルストレージを設定するには、次の手順を実行します。

手順

ステップ 1 特定のファイル システム タイプでコンフィギュレーション モードにアクセスします。

mount name type

例 :

```
ciscoasa(config)# mount mydata type cifs
```

ステップ 2 CIFS ファイル システムをマウントします。

mount name type cifs

例 :

```
ciscoasa(config-mount-cifs)# mount mydata type cifs
server 10.1.1.10 share myshare
domain example.com
username user6
password *****
status enable
```

(注) ファイル システムをマウントするユーザだけが、**no mount** コマンドを使ってアンマウントできます。

ステップ 3 ローカル CA サーバ コンフィギュレーション モードに入ります。

crypto ca server

例 :

```
ciscoasa(config)# crypto ca server
```

ステップ 4 ローカル CA サーバ データベースで使用するマウント済みの CIFS ファイル システムである *mydata* の場所を指定します。

database path mount-name directory-path

例 :

```
ciscoasa(config-ca-server)# database path mydata:newuser
```

このコマンドは、サーバへのパスを確立して、ストレージおよび取得に使用するローカル CA ファイルまたはフォルダ名を指定します。ローカル CA ファイルストレージを ASA フラッシュメモリに戻すには、**no database path** コマンドを使用します。

(注) 外部サーバに保存されているローカル CA ファイルは、ユーザ名とパスワードが保護されているファイル タイプが CIFS または FTP のマウント済みファイル システムが必要です。

ステップ 5 実行コンフィギュレーションを保存します。

write memory

例：

```
ciscoasa(config)# write memory
```

外部ローカル CA ファイルストレージでは、ASA 設定を保存するたびに、ユーザ情報が ASA からマウント済みファイル システムおよびファイル場所 *mydata:newuser* に保存されます。

フラッシュ メモリ ストレージの場合、ユーザ情報は、スタートアップ コンフィギュレーションのデフォルトの場所に自動的に保存されます。

例

次の例は、フラッシュ メモリまたは次の外部ストレージに表示されるローカル CA ファイルの例です。

```
ciscoasa(config-ca-server)# dir LOCAL* //  
Directory of disk0:/LOCAL*  
  
75   -rwx  32           13:07:49 Jan 20 2007  LOCAL-CA-SERVER.ser  
77   -rwx 229           13:07:49 Jan 20 2007  LOCAL-CA-SERVER.cdb  
69   -rwx   0           01:09:28 Jan 20 2007  LOCAL-CA-SERVER.udb  
81   -rwx 232           19:09:10 Jan 20 2007  LOCAL-CA-SERVER.crl  
72   -rwx 1603          01:09:28 Jan 20 2007  LOCAL-CA-SERVER.pl2  
  
127119360 bytes total (79693824 bytes free)
```

CRL のダウンロードおよび保存

CEM コントローラをダウンロードおよび保存するには、次の手順を実行します。

手順

ステップ 1 ローカル CA サーバ コンフィギュレーション モードに入ります。

crypto ca server

例：

```
ciscoasa(config)# crypto ca server
```

ステップ 2 インターフェイスのポートを開き、CRL をそのインターフェイスからアクセスできるようにします。指定したインターフェイスおよびポートを使用して、CRL の着信要求をリッスンします。

publish-crl interface interface port portnumber

例：

```
ciscoasa(config-ca-server)# publish-crl outside 70
```

選択できるインターフェイスと任意のポートは、次のとおりです。

- **inside** : interface/GigabitEthernet0/1 の名前
- **management** : interface/Management0/0 の名前
- **outside** : interface/GigabitEthernet0/0 の名前
- ポート番号の範囲は 1 ~ 65535 です。TCP ポート 80 は、HTTP のデフォルト ポート番号です。

(注) インターフェイスを開いて CRL ファイルをダウンロードするにはこのコマンドが必要であるため、このコマンドを指定しないと、CDP の場所から CRL にアクセスできません。

CDP URL でインターフェイスの IP アドレスを使用するように設定し、CDP URL およびファイル名のパスも設定できます (http://10.10.10.100/user8/my_crl_file など)。

この場合、その IP アドレスが設定されたインターフェイスだけが CRL 要求をリッスンします。要求を受信すると、ASA によってパス `/user8/my_crl_file` と設定済み CDP URL が照合されます。パスが一致すると、ASA から、保存されている CRL ファイルが返されます。

(注) プロトコルは必ず HTTP にします。したがって、プレフィックスは `http://` です。

ステップ 3 対象となるすべての証明書に含まれる CDP を指定します。CDP に特定の場所を設定しない場合、デフォルトの URL は `http://hostname.domain/+CSCOCA+/asa_ca.crl` になります。

cdp-url url

例：

```
ciscoasa(config-ca-server)# cdp-url http://172.16.1.1/pathname/myca.crl
```

ローカル CA は、ユーザ証明書が無効化または無効化解除されるたびに、CRL を更新および再発行します。無効化に変更がない場合、CRL のライフタイムごとに 1 回 CRL が再発行されます。

このコマンドがローカル CA ASA から CRL を直接処理するように設定されている場合に、そのインターフェイスから CRL にアクセスできるようにインターフェイスのポートを開く手順については、[CRL のダウンロードおよび保存](#)を参照してください。

CRL は、ローカル CA によって発行された証明書の失効を検証する他のデバイスのためにあります。また、ローカル CA は、自らの証明書データベース内にあるすべての発行済み証明書とステータスを追跡します。検証する機関が、外部サーバから失効ステータスを取得してユーザ

証明書を検証する必要がある場合、失効チェックが行われます。この場合、外部サーバは、証明書を発行した CA、または CA が指定したサーバである可能性があります。

登録とユーザ管理

登録パラメータの設定

登録パラメータを設定するには、次の手順を実行します。

手順

ステップ 1 ローカル CA サーバ コンフィギュレーション モードに入ります。

crypto ca server

例：

```
ciscoasa(config)# crypto ca server
```

ステップ 2 ローカル CA 登録ページに対して発行された OTP が有効である期間を時間数で指定します。デフォルトの有効期間は 72 時間です。

otp expiration timeout

例：

```
ciscoasa(config-ca-server)# otp expiration 24
```

(注) 登録 Web サイトで証明書に登録するためのユーザ OTP をパスワードとして使用して、指定したユーザの発行済み証明書およびキーペアが含まれる PKCS12 ファイルをロック解除することもできます。

ステップ 3 登録されたユーザが PKCS12 登録ファイルを取得できる時間数を指定します。

enrollment-retrieval timeout

例：

```
ciscoasa(config-ca-server)# enrollment-retrieval 120
```

この期間は、ユーザが正常に登録されたときに開始します。デフォルトの取得期間は 24 時間です。取得期間の有効値の範囲は 1 ~ 720 時間です。登録取得期間は、OTP の有効期間とは関係ありません。

登録取得期間が過ぎた後、ユーザ証明書とキーペアは無効になります。ユーザが証明書を受け取る唯一の方法は、管理者が証明書の登録を再開し、ユーザの再ログインを許可することです。

ユーザの追加と登録

ローカル CA データベースに登録できるユーザを追加するには、次の手順を実行します。

手順

ステップ 1 ローカル CA サーバユーザ データベースに新規ユーザを追加します。

crypto ca server user-db add *username* [dn *dn*] [email *emailaddress*]

例 :

```
ciscoasa(config-ca-server)# crypto ca server user-db add user1 dn user1@example.com, Engineer, Example Company, US, email user1@example.com
```

username 引数は、4 ~ 64 文字の文字列で、追加するユーザの単純なユーザ名です。ユーザ名には、電子メールアドレスを指定できます。この電子メールアドレスを使用して、登録案内の際に必要な応じてユーザに連絡を取ることができます。

dn 引数は、識別名で、OSIディレクトリ (X.500) 内のグローバルな正規のエントリ名です (たとえば、*cn=user1@example.com, cn=Engineer, o=Example Company, c=US* のようになります)。

e-mail-address 引数は、OTP および通知が送信される、新しいユーザの電子メールアドレスです。

ステップ 2 新たに追加したユーザにユーザ特権を付与します。

crypto ca server user-db allow *user*

例 :

```
ciscoasa(config-ca-server)# crypto ca server user-db allow user
```

ステップ 3 ローカル CA データベースのユーザに、ユーザ証明書を登録およびダウンロードするように通知します。そのユーザには、OTP が自動的に電子メールで送信されます。

crypto ca server user-db email-otp *username*

例 :

```
ciscoasa(config-ca-server)# crypto ca server user-db email-otp exampleuser1
```

(注) 管理者は、電子メールでのユーザ通知が必要である場合、ユーザを追加するときに、ユーザ名フィールドまたは電子メール フィールドに電子メールアドレスを指定する必要があります。

ステップ 4 対象の OTP を表示します。

crypto ca server user-db show-otp

例 :

```
ciscoasa(config-ca-server)# crypto ca server user-db show-otp
```

ステップ 5 登録の時間制限を時間単位で設定します。デフォルトの有効期間は 72 時間です。

otp expiration timeout

例 :

```
ciscoasa(config-ca-server)# otp expiration 24
```

このコマンドは、OTP がユーザ登録に有効な期間を定義します。この期間は、ユーザが登録を許可されたときに開始します。

ユーザが正しい OTP を使って時間制限内に正常に登録すると、ローカル CA サーバによって PKCS12 ファイルが作成されます。これには、そのユーザのキーペア、生成されたキーペアの公開キーに基づいたユーザ証明書、およびユーザを追加したときに指定した **subject-name DN** が含まれます。PKCS12 ファイルの内容は、OTP と呼ばれるパスフレーズによって保護されます。OTP は手動で処理できます。または、管理者が登録を許可した後、このファイルをローカル CA からユーザに電子メールで送信し、ダウンロードすることもできます。

PKCS12 ファイルは、*username.p12* という名前で一時的なストレージに保存されます。ストレージ内の PKCS12 ファイルを使用して、登録取得期間内に戻り、PKCS12 ファイルを必要な回数だけダウンロードすることができます。登録取得期間が過ぎると、PKCS12 ファイルがストレージから自動的に削除され、ダウンロードできなくなります。

(注) ユーザ証明書が含まれる PKCS12 ファイルを取得する前に登録の有効期間が切れた場合、登録は許可されません。

ユーザの更新

更新通知のタイミングを指定するには、次の手順を実行します。

手順

ステップ 1 ローカル CA サーバ コンフィギュレーション モードに入ります。

crypto ca server

例 :

```
ciscoasa(config)# crypto ca server
```

- ステップ 2** ローカル CA 証明書の有効期限までの日数（1～90）を指定します。この日数が経過すると、再登録に関する最初の通知が証明書所有者に送信されます。

renewal-reminder time

例：

```
ciscoasa(config-ca-server)# renewal-reminder 7
```

証明書は、有効期限を過ぎると無効になります。電子メールでユーザに送信される更新通知のタイプや送信時機の設定は各種あり、ローカル CA サーバの設定中に管理者が設定できます。

3種類の通知が送信されます。ユーザデータベースに電子メールアドレスが指定されている場合、3種類ある通知ごとに、電子メールが自動的に証明書所有者に送信されます。ユーザの電子メールアドレスを指定していない場合、syslog メッセージが更新要件を警告します。

ユーザがユーザデータベース内に存在する限り、ASA によって、有効期限間近の有効な証明書を持つすべてのユーザに、証明書の更新特権が自動的に付与されます。したがって、管理者がユーザに自動更新を許可しない場合、更新期間の前にそのユーザをデータベースから削除する必要があります。

ユーザの復元

ローカル CA サーバによって発行され、以前無効にした証明書とユーザを復元するには、次の手順を実行します。

手順

- ステップ 1** ローカル CA サーバ コンフィギュレーション モードに入ります。

crypto ca server

例：

```
ciscoasa(config)# crypto ca server
```

- ステップ 2** ユーザを復元し、ローカル CA サーバによって発行され、以前無効にした証明書を無効化解除します。

crypto ca server unrevoke cert-serial-no

例：

```
ciscoasa(config-ca-server)# crypto ca server unrevoke 782ea09f
```

ローカル CA では、CRL は、無効になったすべてのユーザ証明書のシリアル番号で保持されます。このリストは外部デバイスで使用でき、**cdp-url** コマンドや **publish-crl** コマンドなどで設定されている場合に、ローカル CA から直接取得することができます。証明書のシリアル番号

で、現在の証明書を無効化（または無効化解除）すると、CRLにはそれらの変更が自動的に反映されます。

ユーザの削除

ユーザ データベースからユーザ名によってユーザを削除するには、次の手順を実行します。

手順

ステップ 1 ローカル CA サーバ コンフィギュレーション モードに入ります。

crypto ca server

例 :

```
ciscoasa(config)# crypto ca server
```

ステップ 2 ユーザデータベースからユーザを削除し、そのユーザに発行された有効な証明書の無効化を許可します。

crypto ca server user-db remove username

例 :

```
ciscoasa(config-ca-server)# crypto ca server user-db remove user1
```

証明書の無効化

ユーザ証明書を無効にするには、次の手順を実行します。

手順

ステップ 1 ローカル CA サーバ コンフィギュレーション モードに入ります。

crypto ca server

例 :

```
ciscoasa(config)# crypto ca server
```

ステップ 2 16 進数の形式で証明書のシリアル番号を入力します。

crypto ca server revoke cert-serial-no

例 :

```
ciscoasa(config-ca-server)# crypto ca server revoke 782ea09f
```

このコマンドは、ローカル CA サーバ上の証明書データベースと CRL で証明書に無効のマークを付けます。CRL は、自動的に再発行されます。

(注) ASA の証明書を無効にするには、パスワードも必要なので、パスワードを必ず記録し、安全な場所に保管してください。

証明書の有効期限アラートの設定 (ID 証明書または CA 証明書用)

ASA は、トラストポイントの CA 証明書および ID 証明書について有効期限を24時間ごとに1回チェックします。証明書の有効期限がまもなく終了する場合、syslog がアラートとして発行されます。

リマインダおよび繰り返し間隔を設定するために CLI が提供されます。デフォルトでは、リマインダは有効期限の 60 日前に開始され、7 日ごとに繰り返されます。次のコマンドを使用して、最初のアラートが送信される有効期限までの日数を設定し、リマインダが送信される間隔を設定します。

```
[no] crypto ca alerts expiration [begin <days before expiration>] [repeat <days>]
```

アラートの設定に関係なく、有効期限の直前の週はリマインダが毎日送信されます。次の **show** コマンドと **clear** コマンドも追加されています。

```
clear conf crypto ca alerts  
show run crypto ca alerts
```

更新リマインダに加え、コンフィギュレーションに期限が切れた証明書が見つかった場合、その証明書を更新するか、または削除することで、コンフィギュレーションを修正するために syslog が毎日 1 回生成されます。

たとえば、有効期限アラートが 60 日に開始され、その後 6 日ごとに繰り返すように設定されているとします。ASA が 40 日に再起動されると、アラートはその日に送信され、次のアラートは 36 日目に送信されます。



(注) 有効期限チェックは、トラストプールの証明書では実行されません。ローカル CA トラストポイントは、有効期限チェックの通常のトラストポイントとしても扱われます。

デジタル証明書のモニタリング

デジタル証明書ステータスのモニタリングについては、次のコマンドを参照してください。

- **show crypto ca server**

このコマンドは、ローカル CA のコンフィギュレーションとステータスを表示します。

- **show crypto ca server cert-db**

このコマンドは、ローカル CA によって発行されたユーザ証明書を表示します。

- **show crypto ca server certificate**

このコマンドは、コンソールに base 64 形式でローカル CA 証明書を表示し、使用可能な場合は、他のデバイスへのインポート時に新しい証明書の検証に使うためのロールオーバー証明書のサムプリントを含むロールオーバー証明書の情報を表示します。

- **show crypto ca server crl**

このコマンドは、CRL を表示します。

- **show crypto ca server user-db**

このコマンドは、ユーザとユーザのステータスを表示します。この情報に次の修飾子を使用して、表示されるレコード数を減らすことができます。

- **allowed** : 現在登録が許可されているユーザだけを表示します。
- **enrolled** : 登録され、有効な証明書を持つユーザだけを表示します。
- **expired** : 期間満了になった証明書を持つユーザだけを表示します。
- **on-hold** : 証明書を持たず現在登録が許可されていないユーザだけを表示します。

- **show crypto ca server user-db allowed**

このコマンドは、登録できるユーザを表示します。

- **show crypto ca server user-db enrolled**

このコマンドは、有効な証明書を持つ登録済みユーザを表示します。

- **show crypto ca server user-db expired**

このコマンドは、期間満了した証明書を持つユーザを表示します。

- **show crypto ca server user-db on-hold**

このコマンドは、証明書がなく、登録が許可されていないユーザを表示します。

- **show crypto key name of key**

このコマンドは、生成したキー ペアを表示します。

- **show running-config**

このコマンドは、ローカル CA 証明書マップ ルールを表示します。

例

次の例では、汎用 RSA キーを表示します。

```
ciscoasa/contexta(config)# show crypto key mypubkey rsa
Key pair was generated at: 16:39:47 central Feb 10 2010
Key name: <Default-RSA-Key>
Usage: General Purpose Key
Modulus Size (bits): 2048
Storage: config
Key Data:

30820122 300d0609 2a864886 f70d0101 01050003 82010f00 3082010a 02820101
00ea2c38 df9c606e ddb7b08a e8b0a1a8 65592d85 0711cac5 fceddee1 fa494297
525fffc0 90da8a4c e696e44e 0646c661 48b3602a 960d7a3a 52dae14a 5f983603
elf33e40 a6ce04f5 9a812894 b0fe0403 f8d7e05e aea79603 2dcd56cc 01261b3e
93bff98f df422fb1 2066bfa4 2ff5d2a4 36b3b1db edaebf16 973b2bd7 248e4dd2
071a978c 6e81f073 0c4cd57b db6d9f40 69dc2149 e755fb0f 590f2da8 b620efe6
da6e8fa5 411a841f e72bb8ea cf4bdb79 f4e57ff3 a940ce3b 4a2c7052 56c1d17b
af8fe2e2 e58718c6 ed1da0f0 1c6f36eb 79eb1aeb f098b5c4 79e07658 a52d8c7a
51ceabfb f8ade096 7217cf2d 3728077e 89441d89 9bf5f875 c8d2db39 c858bb7a
7d020301 0001
```

次に、ローカル CA CRL を表示する例を示します。

```
ciscoasa(config)# show crypto ca server crl
Certificate Revocation List:
  Issuer: cn=xx5520-1-3-2007-1
  This Update: 13:32:53 UTC Jan 4 2010
  Next Update: 13:32:53 UTC Feb 3 2010
  Number of CRL entries: 2
  CRL size: 270 bytes
Revoked Certificates:
  Serial Number: 0x6f
  Revocation Date: 12:30:01 UTC Jan 4 2010
  Serial Number: 0x47
  Revocation Date: 13:32:48 UTC Jan 4 2010
```

次に、1 人の保留中のユーザを表示する例を示します。

```
ciscoasa(config)# show crypto ca server user-db on-hold
username: wilma101
email: <None>
dn: <None>
allowed: <not allowed>
notified: 0
ciscoasa(config)#
```

次に、**show running-config** コマンドの出力例を示します。この出力には、ローカル CA 証明書マップ ルールが表示されています。

```
crypto ca certificate map 1
  issuer-name co asc
  subject-name attr ou eq Engineering
```


証明書管理の履歴

表 25: 証明書管理の履歴

機能名	プラットフォーム リリース	説明
証明書管理	7.0(1)	デジタル証明書（CA 証明書、ID 証明書、およびコード署名者証明書など）は、認証用のデジタル ID を提供します。デジタル証明書には、名前、シリアル番号、会社、部門、または IP アドレスなど、ユーザまたはデバイスを識別する情報が含まれます。CA は、証明書に「署名」してその認証を確認することで、デバイスまたはユーザのアイデンティティを保証する、信頼できる機関です。CA は、公開キーまたは秘密キーの暗号化を使用してセキュリティを保証する PKI コンテキストで、デジタル証明書を発行します。
証明書管理	7.2(1)	次のコマンドを導入しました。 issuer-name <i>DN-string</i> 、 revocation-check <i>crl none</i> 、 revocation-check <i>crl</i> 、 revocation-check <i>none</i> 。 crl {required optional nocheck} コマンドが非推奨になりました。

機能名	プラットフォーム リリース	説明
証明書管理	8.0(2)	<p>次のコマンドを導入しました。</p> <p>cdp-url、crypto ca server、crypto ca server crl issue、crypto ca server revoke cert-serial-no、crypto ca server unrevoke cert-serial-no、crypto ca server user-db add user [dn dn] [email e-mail-address]、crypto ca server user-db allow {username all-unenrolled all-certholders} [display-otp] [email-otp] [replace-otp]、crypto ca server user-db email-otp {username all-unenrolled all-certholders}、crypto ca server user-db remove username、crypto ca server user-db show-otp {username all-certholders all-unenrolled}、crypto ca server user-db write、[no] database path mount-name directory-path、debug crypto ca server [level]、lifetime {ca-certificate certificate crl} time、no shutdown、otp expiration timeout、renewal-reminder time、show crypto ca server、show crypto ca server cert-db [user username allowed enrolled expired on-hold] [serial certificate-serial-number]、show crypto ca server certificate、show crypto ca server crl、show crypto ca server user-db [expired allowed on-hold enrolled]、show crypto key name of key、show running-config、shutdown</p>

機能名	プラットフォーム リリース	説明
SCEP プロキシ	8.4(1)	<p>サードパーティ CA からのデバイス証明書を安全に構成できる機能を導入しました。</p> <p>次のコマンドを導入しました。</p> <p>crypto ikev2 enable outside client-services port <i>portnumber</i>、 scep-enrollment enable、 scep-forwarding-url value <i>URL</i>、 secondary-pre-fill-username clientless hide use-common-password <i>password</i>、 secondary-pre-fill-username ssl-client hide use-common-password <i>password</i>、 secondary-username-from-certificate {use-entire-name use-script {<i>primary_attr</i> [<i>secondary_attr</i>]}} [no-certificate-fallback cisco-secure-desktop machine-unique-id]。</p>
参照 ID	9.6(2)	<p>TLS クライアント処理は、RFC 6125 のセクション 6 に定義されるサーバ ID の検証ルールをサポートするようになりました。ID 確認は syslog サーバとスマート ライセンス サーバへの TLS 接続の PKI 確認中に行われます。提示された ID が設定されたリファレンス ID と一致しない場合、接続を確立できません。</p> <p>次のコマンドが追加または変更されました。crypto ca reference-identity、 logging host、call home profile destination address</p>



第 22 章

ARP インспекションおよび MAC アドレス テーブル

この章では、MAC アドレス テーブルのカスタマイズ方法、およびブリッジグループの ARP インспекションの設定方法について説明します。

- [ARP インспекションと MAC アドレス テーブルについて \(859 ページ\)](#)
- [デフォルト設定 \(861 ページ\)](#)
- [ARP インспекションと MAC アドレス テーブルのガイドライン \(861 ページ\)](#)
- [ARP インспекションとその他の ARP パラメータの設定 \(861 ページ\)](#)
- [トランスペアレントモードのブリッジグループにおける MAC アドレス テーブルの \(864 ページ\)](#)
- [ARP インспекションと MAC アドレス テーブルのモニタリング \(865 ページ\)](#)
- [ARP インспекションと MAC アドレス テーブルの履歴 \(866 ページ\)](#)

ARP インспекションと MAC アドレス テーブルについて

ブリッジグループのインターフェイスでは、ARP インспекションは「中間者」攻撃を防止します。他の ARP の設定をカスタマイズすることも可能です。ブリッジグループの MAC アドレス テーブルのカスタマイズができます。これには、MAC スプーフィングに対する防御としてのスタティック ARP エントリの追加が含まれます。

ブリッジグループのトラフィックの ARP インспекション

デフォルトでは、ブリッジグループのメンバーの間ですべての ARP パケットが許可されます。ARP パケットのフローを制御するには、ARP インспекションをイネーブルにします。

ARP インспекションによって、悪意のあるユーザが他のホストやルータになります (ARP スプーフィングと呼ばれる) のを防止できます。ARP スプーフィングが許可されていると、「中間者」攻撃を受けることがあります。たとえば、ホストが ARP 要求をゲートウェイ ルータに送信すると、ゲートウェイ ルータはゲートウェイ ルータの MAC アドレスで応答します。

ただし、攻撃者は、ルータの MAC アドレスではなく攻撃者の MAC アドレスで別の ARP 応答をホストに送信します。これで、攻撃者は、すべてのホストトラフィックを代行受信してルータに転送できるようになります。

ARP インスペクションを使用すると、正しい MAC アドレスとそれに関連付けられた IP アドレスがスタティック ARP テーブル内にある限り、攻撃者は攻撃者の MAC アドレスで ARP 応答を送信できなくなります。

ARP インスペクションをイネーブルにすると、ASAは、すべての ARP パケット内の MAC アドレス、IP アドレス、および送信元インターフェイスを ARP テーブル内のスタティック エントリと比較し、次のアクションを実行します。

- IP アドレス、MAC アドレス、および送信元インターフェイスが ARP エントリと一致する場合、パケットを通過させます。
- MAC アドレス、IP アドレス、またはインターフェイス間で不一致がある場合、ASAはパケットをドロップします。
- ARP パケットがスタティック ARP テーブル内のどのエントリとも一致しない場合、パケットをすべてのインターフェイスに転送（フラッディング）するか、またはドロップするように ASA を設定できます。



(注) 専用の管理インターフェイスは、このパラメータが flood に設定されている場合でもパケットをフラッディングしません。

ブリッジグループの MAC アドレス テーブル

ASA は、通常のブリッジまたはスイッチと同様に、MAC アドレスを学習して MAC アドレステーブルを作成します。デバイスがブリッジグループ経由でパケットを送信すると、ASA が MAC アドレスをアドレステーブルに追加します。テーブルで MAC アドレスと発信元インターフェイスが関連付けられているため、ASA は、パケットが正しいインターフェイスからデバイスにアドレス指定されていることがわかります。

ASA はファイアウォールなので、パケットの宛先 MAC アドレスがテーブルにない場合、ASA は通常のブリッジとは異なり、元のパケットをすべてのインターフェイスにフラッドすることはありません。代わりに、直接接続されたデバイスまたはリモートデバイスに対して次のパケットを生成します。

- 直接接続されたデバイスへのパケット：ASA は宛先 IP アドレスに対して ARP 要求を生成し、ARP 応答を受信したインターフェイスを学習します。
- リモートデバイスへのパケット：ASA は宛先 IP アドレスへの ping を生成し、ping 応答を受信したインターフェイスを学習します。

元のパケットはドロップされます。

デフォルト設定

- ARP インспекションをイネーブルにした場合、デフォルト設定では、一致しないパケットはフラッドします。
- ダイナミック MAC アドレス テーブルのデフォルトのタイムアウト値は 5 分です。
- デフォルトでは、各インターフェイスはトラフィックに入る MAC アドレスを自動的に学習し、ASAは対応するエントリを MAC アドレス テーブルに追加します。

ARP インспекションと MAC アドレス テーブルのガイドライン

- ARP インспекションは、ブリッジグループでのみサポートされます。
- MAC アドレス テーブル構成は、ブリッジグループでのみサポートされます。

ARP インспекションとその他の ARP パラメータの設定

ブリッジグループでは、ARP インспекションをイネーブルにすることができます。その他の ARP パラメータは、ブリッジグループとルーテッドモードのインターフェイスの両方で設定できます。

手順

- ステップ 1 [スタティック ARP エントリの追加と、他の ARP パラメータのカスタマイズ \(861 ページ\)](#) に従って、スタティック ARP エントリを追加します。ARP インспекションは ARP パケットを ARP テーブルのスタティック ARP エントリと比較するので、この機能にはスタティック ARP エントリが必要です。その他の ARP パラメータも設定できます。
- ステップ 2 [ARP インспекションの有効化 \(863 ページ\)](#) に従って ARP インспекションを有効にします。

スタティック ARP エントリの追加と、他の ARP パラメータのカスタマイズ

デフォルトでは、ブリッジグループメンバーインターフェイス間の ARP パケットはすべて許可されます。ARP パケットのフローを制御するには、ARP インспекションをイネーブルに

します。ARP インスペクションは、ARP パケットを ARP テーブルのスタティック ARP エントリと比較します。

ルーテッドインターフェイスの場合、スタティック ARP エントリを入力できますが、通常はダイナミック エントリで十分です。ルーテッドインターフェイスの場合、直接接続されたホストにパケットを配送するために ARP テーブルが使用されます。送信者は IP アドレスでパケットの宛先を識別しますが、イーサネットにおける実際のパケット配信は、イーサネット MAC アドレスに依存します。ルータまたはホストは、直接接続されたネットワークでパケットを配信する必要がある場合、IP アドレスに関連付けられた MAC アドレスを要求する ARP 要求を送信し、ARP 応答に従ってパケットを MAC アドレスに配信します。ホストまたはルータには ARP テーブルが保管されるため、配信が必要なパケットごとに ARP 要求を送信する必要はありません。ARP テーブルは、ARP 応答がネットワーク上で送信されるたびにダイナミックに更新されます。一定期間使用されなかったエントリは、タイムアウトします。エントリが正しくない場合（たとえば、所定の IP アドレスの MAC アドレスが変更された場合など）、新しい情報で更新される前にこのエントリがタイムアウトする必要があります。

トランスペアレントモードの場合、管理トラフィックなどの ASA との間のトラフィックに、ASA は ARP テーブルのダイナミック ARP エントリのみを使用します。

ARP タイムアウトなどの ARP 動作を設定することもできます。

手順

ステップ 1 スタティック ARP エントリを追加します。

```
arp interface_name ip_address mac_address [alias]
```

例：

```
ciscoasa(config)# arp outside 10.1.1.1 0009.7cbe.2100
```

この例では、外部インターフェイスで、IP アドレスが 10.1.1.1、MAC アドレスが 0009.7cbe.2100 のルータからの ARP 応答が許可されます。

このマッピングでプロキシ ARP を有効にするには、ルーテッドモードで **alias** を指定します。ASA は、指定された IP アドレスの ARP 要求を受信すると、ASA MAC アドレスで応答します。このキーワードは、ARP を実行しないデバイスがある場合などに役立ちます。トランスペアレント ファイアウォールモードでは、このキーワードは無視されます。ASA はプロキシ ARP を実行しません。

ステップ 2 ダイナミック ARP エントリの ARP タイムアウトを設定します。

```
arp timeout seconds
```

例：

```
ciscoasa(config)# arp timeout 5000
```

このフィールドでは、ASA が ARP テーブルを再構築するまでの時間を、60 ~ 4294967 秒の範囲で設定します。デフォルトは 14400 秒です。ARP テーブルを再構築すると、自動的に新しい

ホスト情報が更新され、古いホスト情報が削除されます。ホスト情報は頻繁に変更されるため、タイムアウトを短くすることが必要になる場合があります。

ステップ3 非接続サブネットを許可する

arp permit-nonconnected

ASA ARP キャッシュには、直接接続されたサブネットからのエントリだけがデフォルトで含まれています。ARP キャッシュをイネーブルにして、間接接続されたサブネットを含めることもできます。セキュリティリスクを認識していない場合は、この機能をイネーブルにすることは推奨しません。この機能は、ASA に対するサービス拒否 (DoS) 攻撃を助長する場合があります。任意のインターフェイスのユーザが大量の ARP 応答を送信して、偽エントリで ASA ARP テーブルがあふれる可能性があります。

次の機能を使用する場合は、この機能を使用する必要がある可能性があります。

- セカンデリ サブネット。
- トラフィック転送の隣接ルートのプロキシ ARP。

ステップ4 ARP レート制限を設定して1秒あたりのARPパケット数を制御する

arp rate-limit seconds

例：

```
ciscoasa(config)# arp rate-limit 1000
```

10 ~ 32768 の範囲で値を入力します。デフォルト値は ASA モデルによって異なります。この値は ARP ストーム攻撃を防ぐためにカスタマイズできます。

ARP インспекションの有効化

この項では、ブリッジグループ用に ARP インспекションをイネーブルにする方法について説明します。

手順

ARP インспекションをイネーブルにします。

arp-inspection interface_name enable [flood | no-flood]

例：

```
ciscoasa(config)# arp-inspection outside enable no-flood
```

flood キーワードは、一致しない ARP パケットをすべてのインターフェイスに転送し、**no-flood** は、一致しないパケットをドロップします。

デフォルト設定では、一致しないパケットはフラッドします。スタティック エントリにある ARP だけが ASA を通過するように制限するには、このコマンドを **no-flood** に設定します。

トランスペアレントモードのブリッジグループにおける MAC アドレス テーブルの

ここでは、ブリッジグループの MAC アドレス テーブルをカスタマイズする方法について説明します。

ブリッジグループのスタティック MAC アドレスの追加

通常、MAC アドレスは、特定の MAC アドレスからのトラフィックがインターフェイスに入ったときに、MAC アドレス テーブルに動的に追加されます。スタティック MAC アドレスは、MAC アドレス テーブルに追加できます。スタティック エントリを追加する利点の 1 つに、MAC スプーフィングに対処できることがあります。スタティック エントリと同じ MAC アドレスを持つクライアントが、そのスタティック エントリに一致しないインターフェイスにトラフィックを送信しようとした場合、ASA はトラフィックをドロップし、システム メッセージを生成します。スタティック ARP エントリを追加するときに ([スタティック ARP エントリの追加と、他の ARP パラメータのカスタマイズ \(861 ページ\)](#) を参照)、スタティック MAC アドレス エントリは MAC アドレス テーブルに自動的に追加されます。

MAC アドレス テーブルにスタティック MAC アドレスを追加するには、次の手順を実行します。

手順

スタティック MAC アドレス エントリを追加します。

```
mac-address-table static interface_name mac_address
```

例：

```
ciscoasa(config)# mac-address-table static inside 0009.7cbe.2100
```

interface_name は、発信元インターフェイスです。

MAC アドレス タイムアウトを設定する

ダイナミック MAC アドレス テーブルのデフォルトのタイムアウト値は 5 分ですが、タイムアウトは変更できます。タイムアウトを変更するには、次の手順を実行します。

手順

MAC アドレス エントリのタイムアウトを設定します。

mac-address-table aging-time *timeout_value*

例：

```
ciscoasa(config)# mac-address-table aging-time 10
```

timeout_value (分) は、5 ～ 720 (12 時間) です。5 分がデフォルトです。

MAC アドレス ラーニングのディセーブル化

デフォルトで、各インターフェイスは着信トラフィックの MAC アドレスを自動的に学習し、ASA は対応するエントリを MAC アドレス テーブルに追加します。必要に応じて MAC アドレス ラーニングをディセーブルにできますが、この場合、MAC アドレスをテーブルにスタティックに追加しないと、トラフィックが ASA を通過できなくなります。

MAC アドレス ラーニングをディセーブルにするには、次の手順を実行します。

手順

MAC アドレス ラーニングをディセーブルにします。

mac-learn *interface_name* disable

例：

```
ciscoasa(config)# mac-learn inside disable
```

このコマンドの **no** 形式を使用すると、MAC アドレス ラーニングが再度イネーブルになります。

clear configure mac-learn コマンドは、すべてのインターフェイスで MAC アドレス ラーニングを再度イネーブルにします。

ARP インスペクションと MAC アドレス テーブルのモニタリング

- **show arp-inspection**

ARP インспекションをモニタします。すべてのインターフェイスについて、ARP インспекションの現在の設定を表示します。

- **show mac-address-table [interface_name]**

MAC アドレス テーブルをモニタします。すべての MAC アドレス テーブル（両方のインターフェイスのスタティック エントリとダイナミック エントリ）を表示できます。または、あるインターフェイスの MAC アドレス テーブルを表示できます。

すべてのテーブルを表示する **show mac-address-table** コマンドの出力例を示します。

```
ciscoasa# show mac-address-table
interface      mac address      type      Time Left
-----
outside        0009.7cbe.2100   static    -
inside         0010.7cbe.6101   static    -
inside         0009.7cbe.5101   dynamic   10
```

内部インターフェイスのテーブルを表示する **show mac-address-table** コマンドの出力例を示します。

```
ciscoasa# show mac-address-table inside
interface      mac address      type      Time Left
-----
inside         0010.7cbe.6101   static    -
inside         0009.7cbe.5101   dynamic   10
```

ARP インспекションと MAC アドレス テーブルの履歴

機能名	プラットフォーム リリース	機能情報
ARP インспекション	7.0(1)	<p>ARP インспекションは、すべての ARP パケットの MAC アドレス、IP アドレス、および送信元インターフェイスを、ARP テーブルのスタティック エントリと比較します。この機能は、トランスペアレントファイアウォールモード、および 9.7(1) で始まるトランスペアレントモードとルーテッドモードのブリッジグループのインターフェイスで利用できます。</p> <p>arp、arp-inspection、および show arp-inspection コマンドが導入されました。</p>

機能名	プラットフォーム リリース	機能情報
MAC アドレス テーブル	7.0(1)	<p>トランスペアレントモード、および 9.7(1) で始まるトランスペアレントモードとルーテッドモードのブリッジグループのインターフェイスの MAC アドレステーブルをカスタマイズすることもできます。</p> <p>mac-address-table static、mac-address-table aging-time、mac-learn disable、および show mac-address-table コマンドが導入されました。</p>
間接接続されたサブネットの ARP キャッシュの追加	8.4(5)/9.1(2)	<p>ASA ARP キャッシュには、直接接続されたサブネットからのエントリだけがデフォルトで含まれています。また、ARP キャッシュに間接接続されたサブネットを含めることができるようになりました。セキュリティリスクを認識していない場合は、この機能をイネーブルにすることは推奨しません。この機能は、ASA に対するサービス拒否 (DoS) 攻撃を助長する場合があります。任意のインターフェイスのユーザが大量の ARP 応答を送信して、偽エントリで ASA ARP テーブルがあふれる可能性があります。</p> <p>次の機能を使用する場合は、この機能を使用する必要がある可能性があります。</p> <ul style="list-style-type: none"> • セカンデリ サブネット。 • トラフィック転送の隣接ルートのプロキシ ARP。 <p>arp permit-nonconnected コマンドが導入されました。</p>

機能名	プラットフォーム リリース	機能情報
カスタマイズ可能な ARP レート制限	9.6(2)	<p>1 秒あたり許可される ARP パケットの最大数を設定できます。デフォルト値は ASA モデルによって異なります。この値は ARP ストーム攻撃を防ぐためにカスタマイズできます。</p> <p>次のコマンドを追加しました。 arp rate-limit、show arp rate-limit</p>

機能名	プラットフォーム リリース	機能情報
Integrated Routing and Bridging (IRB)	9.7(1)	

機能名	プラットフォーム リリース	機能情報
		<p>Integrated Routing and Bridging (統合ルーティングおよびブリッジング) は、ブリッジグループとルーテッドインターフェイス間をルーティングする機能を提供します。ブリッジグループとは、ASA がルートの代わりにブリッジするインターフェイスのグループのことです。ASA は、ASA がファイアウォールとして機能し続ける点で本来のブリッジとは異なります。つまり、インターフェイス間のアクセス制御が実行され、通常のファイアウォール検査もすべて実行されます。以前は、トランスペアレント ファイアウォールモードでのみブリッジグループの設定が可能だったため、ブリッジグループ間でのルーティングはできませんでした。この機能を使用すると、ルーテッドファイアウォールモードのブリッジグループの設定と、ブリッジグループ間およびブリッジグループとルーテッドインターフェイス間のルーティングを実行できます。ブリッジグループは、ブリッジ仮想インターフェイス (BVI) を使用してそのブリッジグループのゲートウェイとして機能することにより、ルーティングに参加します。そのブリッジグループに指定する ASA 上に別のインターフェイスが存在する場合、Integrated Routing and Bridging (IRB) は外部レイヤ 2 スイッチの使用に代わる手段を提供します。ルーテッドモードでは、BVI は名前付きインターフェイスとなり、アクセスルールや DHCP サーバなどの一部の機能に、メンバーインターフェイスとは個別に参加できます。</p> <p>トランスペアレントモードでサポートされるマルチ コンテキスト モードや ASA クラスタリングの各機能は、ルーテッドモードではサポートされません。マルチキャストルーティングとダイナミック ルーティングの機能も、</p>

機能名	プラットフォーム リリース	機能情報
		BVI ではサポートされません。 次のコマンドが変更されました。 access-group 、 access-list ether-type 、 arp-inspection 、 dhcpd 、 mac-address-table static 、 mac-address-table aging-time 、 mac-learn 、 route 、 show arp-inspection 、 show bridge-group 、 show mac-address-table 、 show mac-learn



第 **V** 部

IP ルーティング

- ルーティングの概要 (875 ページ)
- スタティック ルートとデフォルト ルート (893 ページ)
- Policy Based Routing : ポリシー ベース ルーティング (903 ページ)
- ルート マップ (919 ページ)
- 双方向フォワーディング検出ルーティング (927 ページ)
- BGP (939 ページ)
- OSPF (985 ページ)
- IS-IS (1047 ページ)
- EIGRP (1103 ページ)
- マルチキャストルーティング (1127 ページ)



第 23 章

ルーティングの概要

この章では、Cisco ASA 内でのルーティング動作の基本概念と、サポートされているルーティングプロトコルについて説明します。ルーティングは、送信元から宛先にネットワーク経由で情報を移動する行為のことです。その間に、通常は少なくとも1つの中間ノードがあります。ルーティングには、最適なルーティングパスの決定と、インターネットワーク経由でのパケットの転送という2つの基本的なアクティビティが含まれます。

- [パス判別 \(875 ページ\)](#)
- [サポートされるルート タイプ \(876 ページ\)](#)
- [ASA 内でのルーティングの仕組み \(878 ページ\)](#)
- [ルーティングにサポートされているインターネット プロトコル \(881 ページ\)](#)
- [ルーティング テーブル \(882 ページ\)](#)
- [管理トラフィック用ルーティングテーブル \(889 ページ\)](#)
- [プロキシ ARP 要求のディセーブル化 \(890 ページ\)](#)
- [ルーティング テーブルの表示 \(891 ページ\)](#)
- [参照先 \(892 ページ\)](#)

パス判別

ルーティングプロトコルでは、メトリックを使用して、パケットの移動に最適なパスを評価します。メトリックは、宛先への最適なパスを決定するためにルーティングアルゴリズムが使用する、パスの帯域幅などの測定基準です。パスの決定プロセスを支援するために、ルーティングアルゴリズムは、ルート情報が格納されるルーティングテーブルを初期化して保持します。ルート情報は、使用するルーティングアルゴリズムによって異なります。

ルーティングアルゴリズムにより、さまざまな情報がルーティングテーブルに入力されます。宛先またはネクスト ホップの関連付けにより、最終的な宛先に達するまで、「ネクスト ホップ」を表す特定のルータにパケットを送信することによって特定の宛先に最適に到達できることがルータに示されます。ルータは、着信パケットを受信すると宛先アドレスを確認し、このアドレスとネクスト ホップとを関連付けようとします。

ルーティングテーブルには、パスの妥当性に関するデータなど、他の情報を格納することもできます。ルータは、メトリックを比較して最適なルートを決めます。これらのメトリックは、使用しているルーティングアルゴリズムの設計によって異なります。

ルータは互いに通信し、さまざまなメッセージの送信によりそのルーティングテーブルを保持しています。ルーティング アップデート メッセージはそのようなメッセージの1つで、通常はルーティング テーブル全体か、その一部で構成されています。ルーティング アップデートを他のすべてのルータから分析することで、ルータはネットワーク トポロジの詳細な全体像を構築できます。ルータ間で送信されるメッセージのもう1つの例であるリンクステートアドバタイズメントは、他のルータに送信元のリンクの状態を通知します。リンク情報も、ネットワークの宛先に対する最適なルートをルータが決定できるように、ネットワーク トポロジの全体像の構築に使用できます。



(注) 非対称ルーティングがサポートされるのは、マルチ コンテキスト モードでのアクティブ/アクティブ フェールオーバーに対してのみです。

サポートされるルート タイプ

ルータが使用できるルート タイプには、さまざまなものがあります。ASAでは、次のルート タイプが使用されます。

- スタティックとダイナミックの比較
- シングルパスとマルチパスの比較
- フラットと階層型の比較
- リンクステートと距離ベクトル型の比較

スタティックとダイナミックの比較

スタティックルーティングアルゴリズムは、実はネットワーク管理者が確立したテーブルマップです。このようなマッピングは、ネットワーク管理者が変更するまでは変化しません。スタティック ルートを使用するアルゴリズムは設計が容易であり、ネットワーク トラフィックが比較的予想可能で、ネットワーク設計が比較的単純な環境で正しく動作します。

スタティック ルーティング システムはネットワークの変更に対応できないため、一般に、変化を続ける大規模なネットワークには不向きであると考えられています。主なルーティングアルゴリズムのほとんどはダイナミック ルーティング アルゴリズムであり、受信したルーティング アップデート メッセージを分析することで、変化するネットワーク環境に適合します。メッセージがネットワークが変化したことを示している場合は、ルーティングソフトウェアはルートを再計算し、新しいルーティングアップデートメッセージを送信します。これらのメッセージはネットワーク全体に送信されるため、ルータはそのアルゴリズムを再度実行し、それに従ってルーティング テーブルを変更します。

ダイナミック ルーティング アルゴリズムは、必要に応じてスタティック ルートで補足できます。たとえば、ラストリゾート ルータ (ルーティングできないすべてのパケットが送信されるルータのデフォルトルート) を、ルーティングできないすべてのパケットのリポジトリとし

て機能するように指定し、すべてのメッセージを少なくとも何らかの方法で確実に処理することができます。

シングルパスとマルチパスの比較

一部の高度なルーティング プロトコルは、同じ宛先に対する複数のパスをサポートしています。シングルパス アルゴリズムとは異なり、これらのマルチパス アルゴリズムでは、複数の回線でトラフィックを多重化できます。マルチパスアルゴリズムの利点は、スループットと信頼性が大きく向上することであり、これは一般に「ロードシェアリング」と呼ばれています。

フラットと階層型の比較

ルーティングアルゴリズムには、フラットなスペースで動作するものと、ルーティング階層を使用するものがあります。フラットルーティング システムでは、ルータは他のすべてのルータのピアになります。階層型ルーティングシステムでは、一部のルータが実質的なルーティングバックボーンを形成します。バックボーン以外のルータからのパケットはバックボーンルータに移動し、宛先の一般エリアに達するまでバックボーンを通じて送信されます。この時点で、パケットは、最後のバックボーンルータから、1つ以上のバックボーン以外のルータを通じて最終的な宛先に移動します。

多くの場合、ルーティング システムは、ドメイン、自律システム、またはエリアと呼ばれるノードの論理グループを指定します。階層型のシステムでは、ドメイン内の一部のルータは他のドメインのルータと通信できますが、他のルータはそのドメイン内のルータ以外とは通信できません。非常に大規模なネットワークでは、他の階層レベルが存在することがあり、最も高い階層レベルのルータがルーティング バックボーンを形成します。

階層型ルーティングの第一の利点は、ほとんどの企業の組織に類似しているため、そのトラフィックパターンもサポートするという点です。ほとんどのネットワーク通信は、小さい企業グループ（ドメイン）内で発生します。ドメイン内ルータは、そのドメイン内の他のルータだけを認識していれば済むため、そのルーティングアルゴリズムを簡素化できます。また、使用しているルーティングアルゴリズムに応じて、ルーティング アップデート トラフィックを減少させることができます。

リンクステートと距離ベクトル型の比較

リンクステートアルゴリズム（最短パス優先アルゴリズムとも呼ばれる）は、インターネットワークのすべてのノードにルーティング情報をフラッドします。ただし、各ルータは、それ自体のリンクのステートを記述するルーティング テーブルの一部だけを送信します。リンクステートアルゴリズムでは、各ルータはネットワークの全体像をそのルーティング テーブルに構築します。距離ベクトル型アルゴリズム（Bellman-Ford アルゴリズムとも呼ばれる）では、各ルータが、そのネイバーだけに対してそのルーティング テーブル全体または一部を送信するように要求されます。つまり、リンクステートアルゴリズムは小規模なアップデートを全体に送信しますが、距離ベクトル型アルゴリズムは、大規模なアップデートを隣接ルータだけに送信します。距離ベクトル型アルゴリズムは、そのネイバーだけを認識します。通常、リンクステートアルゴリズムは OSPF ルーティングプロトコルとともに使用されます。

ASA 内でのルーティングの仕組み

ASA は NAT の設定に応じて、ルーティングの判断のために、ルーティング テーブルまたは NAT (xlate) テーブルを使用します。

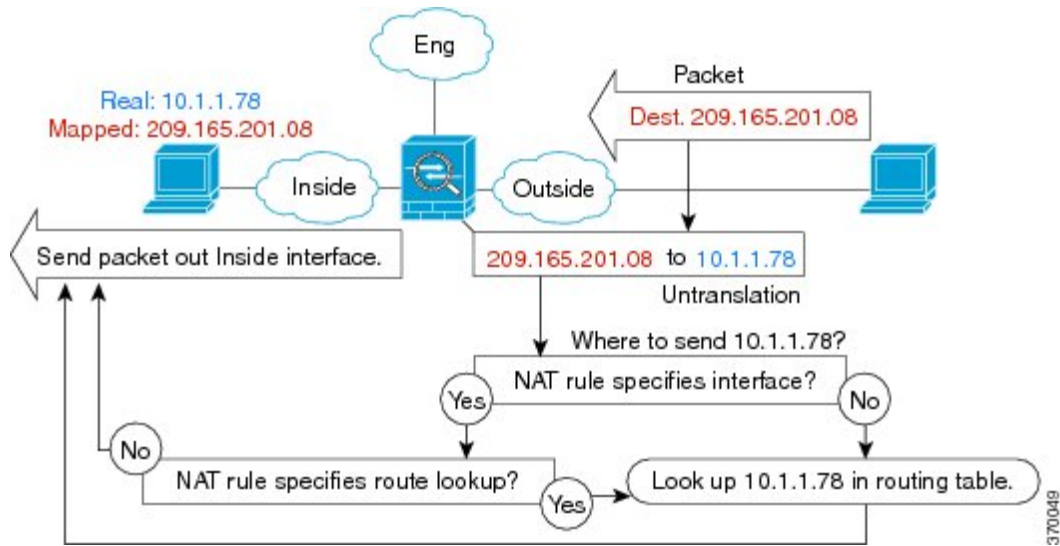
出インターフェイスの決定

NAT を使用していて、ASA がマッピング アドレスのトラフィックを受信する場合、ASA は NAT ルールに従って宛先アドレスを逆変換し、実際のアドレスにパケットを送信します。ASA は、次の方法でパケットの出インターフェイスを決定します。

- トランスペアレント モードまたはルーテッドモードのブリッジ グループ インターフェイス：ASA は NAT ルールを使用して実際のアドレスの出インターフェイスを決定します。NAT ルールの一部として送信元、宛先のブリッジ グループ メンバー インターフェイスを指定する必要があります。
- ルーテッドモードの通常インターフェイス：ASA は、次のいずれかの方法で出インターフェイスを決定します。
 - NAT ルールでインターフェイスを設定する：ASA は NAT ルールを使用して出インターフェイスを決定します。ただし、代わりにオプションとして常にルート ルックアップを使用することもできます。一部のシナリオでは、ルート ルックアップの上書きが必要になる場合があります。
 - NAT ルールでインターフェイスを設定しない：ASA はルート ルックアップを使用して出インターフェイスを決定します。

次の図に、ルーテッドモードでの出インターフェイスの選択方法を示します。ほとんどの場合、ルート ルックアップは NAT ルールのインターフェイスと同じです。ただし、一部の構成では、2つの方法が異なる場合があります。

図 58: NATによるルーテッド モードでの出インターフェイスの選択



ネクスト ホップの選択プロセス

前述のいずれかの方法を使用して出力インターフェイスを選択した後、さらにルートルックアップが実行され、これまでに選択した出力インターフェイスに属する適切なネクストホップが検出されます。選択されたインターフェイスに明示的に属するルートがルーティングテーブルにない場合は、パケットがドロップされてレベル 6 の syslog メッセージ 110001（ホストへのルートなし）が生成されます（別の出力インターフェイスに属する、指定の宛先ネットワークへの別のルートがあるかどうかにかかわらず）。選択した出力インターフェイスに属するルートが見つかり、パケットは対応するネクストホップに転送されます。

ASA でのロードシェアリングは、1つの出力インターフェイスを使用して複数のネクストホップが使用できる場合に限り可能です。ロードシェアリングでは、複数の出力インターフェイスの共有はできません。

ダイナミックルーティングが ASA で使用されており、XLATE の作成後にルートテーブルが変更された場合も（ルートフラップなど）、宛先変換トラフィックは、XLATE がタイムアウトするまでは、ルートテーブルではなく古い XLATE を使用して転送されます。トラフィックが、正しくないインターフェイスに転送されたり、ドロップされてレベル 6 の syslog メッセージ 110001（ホストへのルートなし）が生成されたりすることもあります（ルーティングプロセスによって古いルートが古いインターフェイスから削除されて別のインターフェイスに接続された場合）。

ASA 自体でルートフラップが発生していないにもかかわらず、その周りで一部のルーティングプロセスがフラッピングし、発信元変換された、同じフローに属するパケットを、別のインターフェイスを使用して ASA 経由で送信する場合は、同様の問題が発生することがあります。宛先変換された返送パケットは、間違った出力インターフェイスを使用して戻されることがあります。

セキュリティトラフィック構成によっては、この問題が高い確率で発生します。具体的には、ほぼすべてのトラフィックが、フローの最初のパケットの方向に応じて、発信元変換されるか宛先変換されるような構成です。ルートフラップの後にこの問題が発生した場合は、**clear xlate** コマンドを使用して手動で解決するか、**XLATE** のタイムアウトによって自動的に解決できます。**XLATE** のタイムアウトは、必要に応じて小さくできます。この問題がほとんど発生しないようにするには、**ASA** やその周りでルートフラップが発生しないようにします。つまり、同じフローに属する宛先変換されたパケットが必ず同じ方法で **ASA** を通して転送されることを確認します。

ECMP ルーティング

ASA は、等コスト マルチパス (ECMP) ルーティングをサポートしています。

インターフェイスごとに最大 8 の等コストのスタティック ルートまたはダイナミック ルートを設定できます。たとえば、次のように異なるゲートウェイを指定する外部インターフェイスで複数のデフォルト ルートを設定できます。

```
route outside 0 0 10.1.1.2
route outside 0 0 10.1.1.3
route outside 0 0 10.1.1.4
```

この場合、トラフィックは、10.1.1.2、10.1.1.3 と 10.1.1.4 間の外部インターフェイスでロード バランスされます。トラフィックは、送信元 IP アドレスおよび宛先 IP アドレスをハッシュするアルゴリズムに基づいて、指定したゲートウェイ間に分配されます。

ECMP は複数のインターフェイス間ではサポートされないため、異なるインターフェイスで同じ宛先へのルートを定義することはできません。上記のルートのいずれかを設定すると、次のルートは拒否されます。

```
route outside2 0 0 10.2.1.1
```

ゾーンがある場合は、各ゾーン内の最大 8 つのインターフェイス間に最大 8 つの等コストのスタティック ルートまたはダイナミック ルートを設定できます。たとえば、次のようにゾーン内の 3 つのインターフェイス間に複数のデフォルト ルートを設定できます。

```
route outside1 0 0 10.1.1.2
route outside2 0 0 10.2.1.2
route outside3 0 0 10.3.1.2
```

同様に、ダイナミックルーティングプロトコルは、自動的に等コストルートを設定できます。**ASA**では、より堅牢なロード バランシング メカニズムを使用してインターフェイス間でトラフィックをロード バランスします。

ルートが紛失した場合、デバイスはフローをシームレスに別のルートに移動させます。

ルーティングにサポートされているインターネットプロトコル

ASA は、ルーティングに対してさまざまなインターネットプロトコルをサポートしています。この項では、各プロトコルについて簡単に説明します。

- Enhanced Interior Gateway Routing Protocol (EIGRP)

EIGRP は、IGRP ルータとの互換性とシームレスな相互運用性を提供するシスコ独自のプロトコルです。自動再配布メカニズムにより、IGRP ルートを Enhanced IGRP に、または Enhanced IGRP からインポートできるため、Enhanced IGRP を既存の IGRP ネットワークに徐々に追加できます。



(注) 設定の変更が適用されるたびに、EIGRP 隣接関係のフラップが発生し、特に配布リスト、オフセットリスト、および集約への変更のネイバーからの（送信または受信された）ルーティング情報が変更されます。ルータが同期されると、EIGRP はネイバー間の隣接関係を再確立します。隣接関係が壊れて再確立されると、ネイバー間で学習されたすべてのルートが消去され、新しい配布リストを使用して、ネイバー間の同期がすべて新しく実行されます。

- Open Shortest Path First (OSPF)

OSPF は、インターネットプロトコル (IP) ネットワーク向けに、インターネット技術特別調査委員会 (IETF) の Interior Gateway Protocol (IGP) 作業部会によって開発されたルーティングプロトコルです。OSPF は、リンクステートアルゴリズムを使用して、すべての既知の宛先までの最短パスを構築および計算します。OSPF エリア内の各ルータには、ルータが使用可能なインターフェイスと到達可能なネイバーそれぞれのリストである同一のリンクステート データベースが置かれています。

- ルーティング情報プロトコル (RIP)

RIP は、ホップカウントをメトリックとして使用するディスタンスベクトルプロトコルです。RIP は、グローバルなインターネットでトラフィックのルーティングに広く使用されている Interior Gateway Protocol (IGP) です。つまり、1 つの自律システム内部でルーティングを実行します。

- Border Gateway Protocol (BGP)

BGP は自律システム間のルーティングプロトコルです。BGP は、インターネットのルーティング情報を交換するために、インターネット サービスプロバイダー (ISP) 間で使用されるプロトコルです。カスタマーは ISP に接続し、ISP は BGP を使用してカスタマーおよび ISP ルートを交換します。自律システム (AS) 間で BGP を使用する場合、このプロトコルは外部 BGP (EBGP) と呼ばれます。サービスプロバイダーが BGP を使用して AS 内のルートを交換する場合、このプロトコルは内部 BGP (IBGP) と呼ばれます。

- Intermediate System to Intermediate System (IS-IS)

IS-IS はリンクステート内部ゲートウェイ プロトコル (IGP) です。リンクステート プロトコルは、各参加ルータで完全なネットワーク接続マップを構築するために必要な情報の伝播によって特徴付けられます。このマップは、その後、宛先への最短パスを計算するために使用されます。

ルーティング テーブル

ここでは、ルーティング テーブルについて説明します。

ルーティング テーブルへの入力方法

ASAのルーティング テーブルには、スタティックに定義されたルート、直接接続されているルート、およびダイナミック ルーティング プロトコルで検出されたルートを入力できます。ASAは、ルーティング テーブルに含まれるスタティック ルートと接続されているルートに加えて、複数のルーティング プロトコルを実行できるため、同じルートが複数の方法で検出または入力される可能性があります。同じ宛先への2つのルートがルーティング テーブルに追加されると、ルーティング テーブルに残るルートは次のように決定されます。

- 2つのルートのネットワークプレフィックス長 (ネットワーク マスク) が異なる場合は、どちらのルートも固有と見なされ、ルーティング テーブルに入力されます。入力された後は、パケット転送ロジックが2つのうちどちらを使用するかを決定します。

たとえば、RIP プロセスと OSPF プロセスが次のルートを検出したとします。

- RIP : 192.168.32.0/24
- OSPF : 192.168.32.0/19

OSPF ルートのアドミニストレーティブ ディスタンスの方が適切であるにもかかわらず、これらのルートのプレフィックス長 (サブネット マスク) はそれぞれ異なるため、両方のルートがルーティング テーブルにインストールされます。これらは異なる宛先と見なされ、パケット転送ロジックが使用するルートを決定します。

- ASAが、1つのルーティング プロトコル (RIP など) から同じ宛先に複数のパスがあることを検知すると、(ルーティング プロトコルが判定した) メトリックがよい方のルートがルーティング テーブルに入力されます。

メトリックは特定のルートに関連付けられた値で、ルートを最も優先されるものから順にランク付けします。メトリックスの判定に使用されるパラメータは、ルーティング プロトコルによって異なります。メトリックが最も小さいパスは最適パスとして選択され、ルーティング テーブルにインストールされます。同じ宛先への複数のパスのメトリックが等しい場合は、これらの等コスト パスに対してロード バランシングが行われます。

- ASA が、ある宛先へのルーティング プロトコルが複数あることを検知すると、ルートのアドミニストレーティブ ディスタンスが比較され、アドミニストレーティブ ディスタンスが最も小さいルートがルーティング テーブルに入力されます。

ルートのアドミニストレーティブ ディスタンス

ルーティング プロトコルによって検出されるルート、またはルーティング プロトコルに再配布されるルートのアドミニストレーティブ ディスタンスは変更できます。2つの異なるルーティング プロトコルからの2つのルートのアドミニストレーティブ ディスタンスが同じ場合、デフォルトのアドミニストレーティブ ディスタンスが小さい方のルートがルーティング テーブルに入力されます。EIGRP ルートと OSPF ルートの場合、EIGRP ルートと OSPF ルートのアドミニストレーティブ ディスタンスが同じであれば、デフォルトで EIGRP ルートが選択されます。

アドミニストレーティブ ディスタンスは、2つの異なるルーティング プロトコルから同じ宛先への異なるルートが複数存在する場合に、ASA が最適なパスの選択に使用するルート パラメータです。ルーティング プロトコルには、他のプロトコルとは異なるアルゴリズムに基づくメトリックがあるため、異なるルーティング プロトコルによって生成された、同じ宛先への2つのルートについて常に最適パスを判定できるわけではありません。

各ルーティング プロトコルには、アドミニストレーティブ ディスタンス値を使用して優先順位が付けられています。次の表に、ASA がサポートするルーティング プロトコルのデフォルトのアドミニストレーティブ ディスタンス値を示します。

表 26: サポートされるルーティング プロトコルのデフォルトのアドミニストレーティブ ディスタンス

ルートの送信元	デフォルトのアドミニストレーティブ ディスタンス
接続されているインターフェイス	0
スタティック ルート	1
EIGRP サマリー ルート	5
外部 BGP	20
内部 EIGRP	90
OSPF	110
RIP	120
EIGRP 外部ルート	170
内部 BGP	200
不明 (Unknown)	255

アドミニストレーティブディスタンス値が小さいほど、プロトコルの優先順位が高くなります。たとえば、ASA が OSPF ルーティング プロセス（デフォルトのアドミニストレーティブディスタンスが 110）と RIP ルーティング プロセス（デフォルトのアドミニストレーティブディスタンスが 120）の両方から特定のネットワークへのルートを受信すると、OSPF ルーティング プロセスの方が優先度が高いため、ASA は OSPF ルートを選択します。この場合、ルータは OSPF バージョンのルートをルーティング テーブルに追加します。

この例では、OSPF 導出ルートの送信元が（電源遮断などで）失われると、ASA は、OSPF 導出ルートが再度現れるまで、RIP 導出ルートを使用します。

アドミニストレーティブディスタンスはローカルの設定値です。たとえば、OSPF を通じて取得したルートのアドミニストレーティブディスタンスを変更するために **distance-ospf** コマンドを使用する場合、その変更は、コマンドが入力された ASA のルーティング テーブルにだけ影響します。アドミニストレーティブディスタンスがルーティング アップデートでアドバタイズされることはありません。

アドミニストレーティブディスタンスは、ルーティング プロセスに影響を与えません。EIGRP、OSPF、RIP および BGP ルーティング プロセスは、そのルーティング プロセスによって検出されたルートまたはそのルーティング プロセスに再配布されたルートのみをアドバタイズします。たとえば、RIP ルーティング プロセスは、ASA のルーティング テーブルで OSPF ルーティング プロセスによって検出されたルートが使用されていても、RIP ルートをアドバタイズします。

バックアップルート

ルートを最初にルーティング テーブルにインストールしようとしたとき、他のルートがインストールされてしまい、インストールできなかった場合に、そのルートはバックアップルートとして登録されます。ルーティング テーブルにインストールされたルートに障害が発生すると、ルーティング テーブル メンテナンス プロセスが、登録されたバックアップルートを持つ各ルーティング プロトコル プロセスを呼び出し、ルーティング テーブルにルートを再インストールするように要求します。障害が発生したルートに対して、登録されたバックアップルートを持つプロトコルが複数ある場合、アドミニストレーティブディスタンスに基づいて優先順位の高いルートが選択されます。

このプロセスのため、ダイナミック ルーティング プロトコルによって検出されたルートに障害が発生したときにルーティング テーブルにインストールされるフローティング スタティック ルートを作成できます。フローティング スタティック ルートとは、単に、ASA で動作しているダイナミック ルーティング プロトコルよりも大きなアドミニストレーティブディスタンスが設定されているスタティック ルートです。ダイナミック ルーティング プロセスで検出された対応するルートに障害が発生すると、このスタティック ルートがルーティング テーブルにインストールされます。

転送の決定方法

転送は次のように決定されます。

- 宛先が、ルーティング テーブル内のエン트리と一致しない場合、パケットはデフォルト ルートに指定されているインターフェイスを通して転送されます。デフォルトルートが設定されていない場合、パケットは破棄されます。
- 宛先が、ルーティング テーブル内の1つのエン트리と一致した場合、パケットはそのルートに関連付けられているインターフェイスを通して転送されます。
- 宛先が、ルーティング テーブル内の複数のエン트리と一致する場合、パケットはネットワークプレフィックス長がより長いルートに関連付けられているインターフェイスから転送されます。

たとえば、192.168.32.1 宛てのパケットが、ルーティング テーブルの次のルートを使用してインターフェイスに到着したとします。

- 192.168.32.0/24 のゲートウェイ 10.1.1.2
- 192.168.32.0/19 のゲートウェイ 10.1.1.3

この場合、192.168.32.1 は 192.168.32.0/24 ネットワークに含まれるため、192.168.32.1 宛てのパケットは 10.1.1.2 宛てに送信されます。このアドレスはまた、ルーティング テーブルの他のルートにも含まれますが、ルーティング テーブル内では 192.168.32.0/24 の方が長いプレフィックスを持ちます (24 ビットと 19 ビット)。パケットを転送する場合、プレフィックスが長い方が常に短いものより優先されます。



(注) ルートの変更が原因で新しい同様の接続が異なる動作を引き起こしたとしても、既存の接続は設定済みのインターフェイスを使用し続けます。

ダイナミック ルーティングと フェールオーバー

アクティブなユニットでルーティング テーブルが変更されると、スタンバイ ユニットでダイナミック ルートが同期されます。これは、アクティブ ユニットのすべての追加、削除、または変更がただちにスタンバイ ユニットに伝播されることを意味します。スタンバイ ユニットがアクティブ/スタンバイの待受中 フェールオーバー ペアでアクティブになると、ルートはフェールオーバー バルク同期および連続複製プロセスの一部として同期されるため、そのユニットには以前のアクティブ ユニットと同じルーティング テーブルがすでに作成されています。

ダイナミック ルーティングおよびクラスタリング

ここでは、クラスタリングでダイナミック ルーティングを使用する方法について説明します。

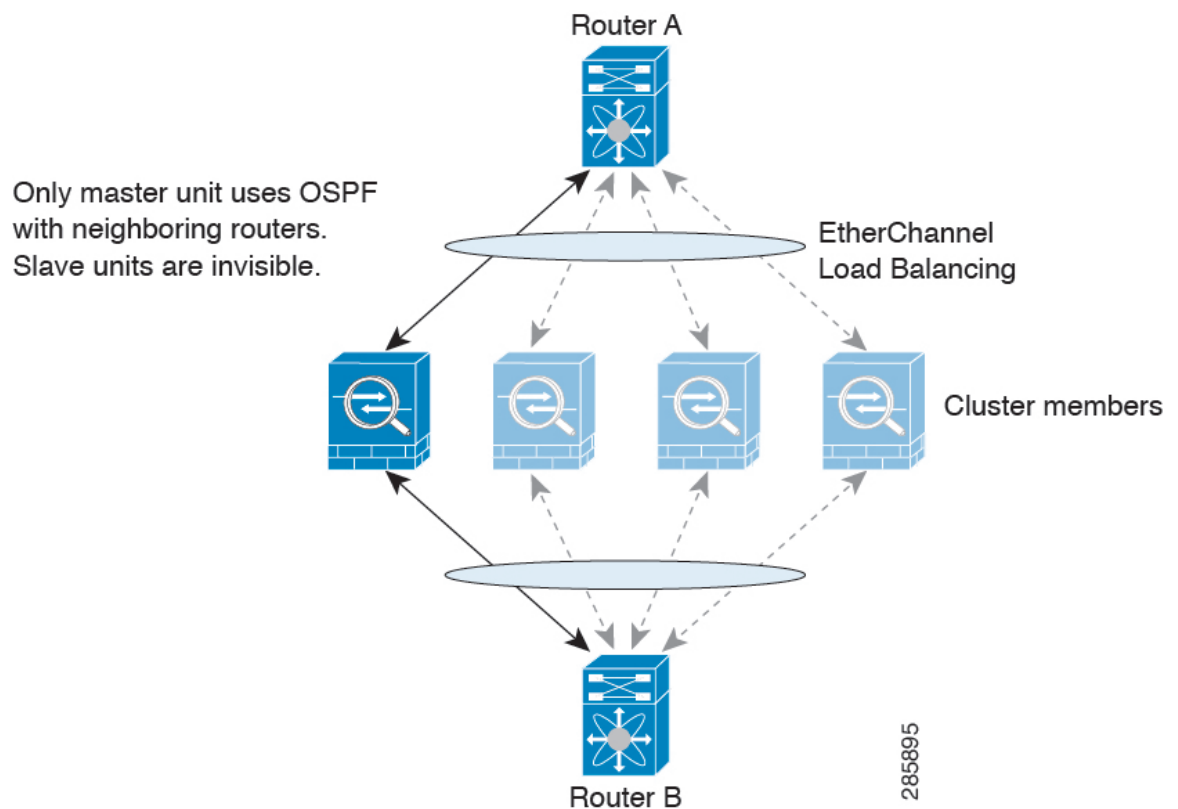
スパンド EtherChannel モードでのダイナミック ルーティング



(注) IS-IS は、スパンド EtherChannel モードではサポートされていません。

スパンド EtherChannel モード：ルーティング プロセスはマスター ユニット上だけで実行されます。ルートはマスターユニットを介して学習され、スレーブに複製されます。ルーティング パケットがスレーブに到着した場合は、マスター ユニットにリダイレクトされます。

図 59: スパンド EtherChannel モードでのダイナミック ルーティング



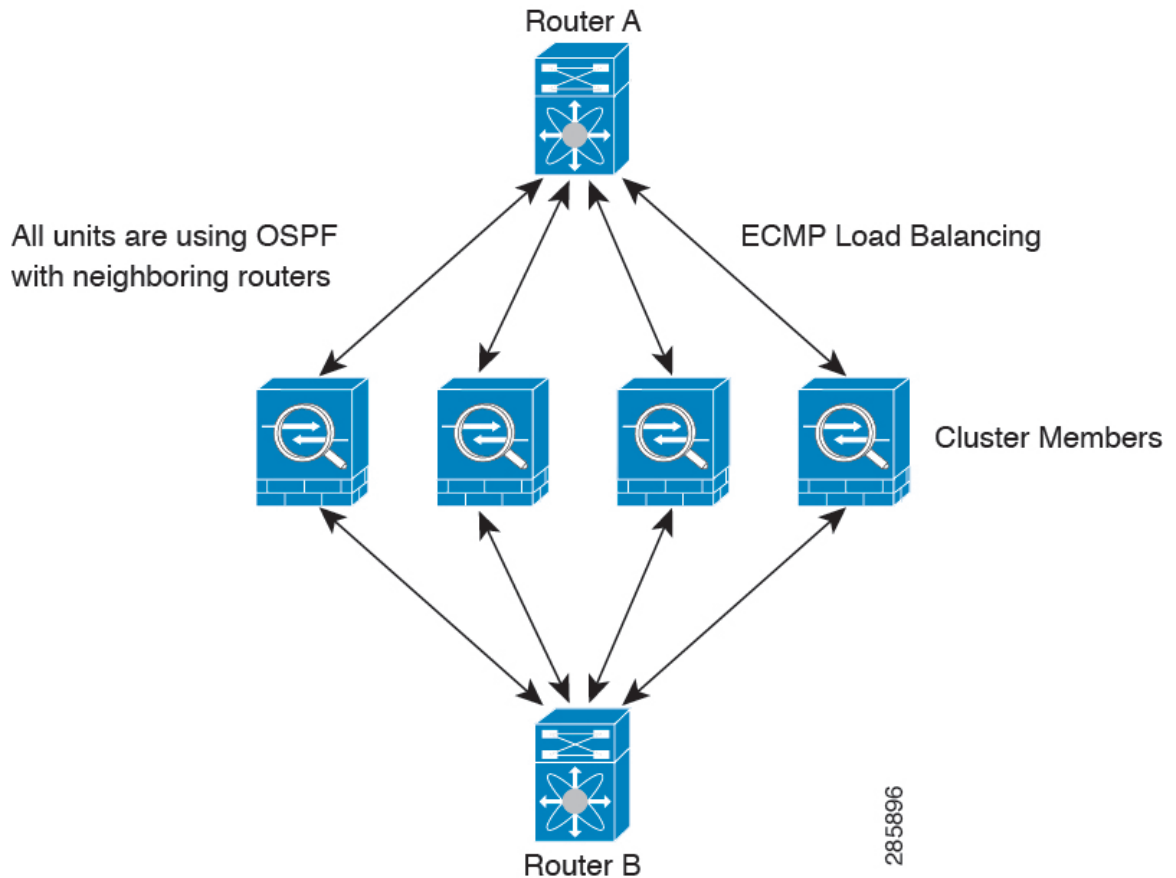
スレーブ メンバがマスター ユニットからルートを学習した後は、各ユニットが個別に転送に関する判断を行います。

OSPF LSA データベースは、マスター ユニットからスレーブ ユニットに同期されません。マスターユニットのスイッチオーバーが発生した場合は、隣接ルータが再起動を検出します。スイッチオーバーは透過的ではありません。OSPF プロセスが IP アドレスの 1 つをルータ ID として選択します必須ではありませんが、スタティック ルータ ID を割り当てることができます。これで、同じルータ ID がクラスタ全体で使用されるようになります。割り込みを解決するには、OSPF ノンストップ フォワーディング機能を参照してください。

個別インターフェイス モードでのダイナミック ルーティング

個別インターフェイス モードでは、各ユニットがスタンドアロンルータとしてルーティング プロトコルを実行します。ルートの学習は、各ユニットが個別に行います。

図 60: 個別インターフェイス モードでのダイナミック ルーティング



上の図では、ルータ A はルータ B への等コストパスが 4 本あることを学習します。パスはそれぞれ 1 つの ASA を通過します。ECMP を使用して、4 パス間でトラフィックのロード バランシングを行います。各 ASA は、外部ルータと通信するときに、それぞれ異なるルータ ID を選択します。

管理者は、各ユニットが別のルータ ID を使用できるように、ルータ ID のクラスター プールを設定する必要があります。

EIGRP は、個別のインターフェイスモードのクラスターピアとのネイバー関係を形成しません。



- (注) 冗長性の目的で、クラスターに同じルータへの複数の隣接関係がある場合、非対称ルーティングは許容できないトラフィック損失の原因となる可能性があります。非対称ルーティングを避けるためには、同じトラフィックゾーンにこれらすべての ASA インターフェイスをまとめます。[トラフィックゾーンの設定 \(733 ページ\)](#) を参照してください。

マルチ コンテキスト モードのダイナミック ルーティング

マルチ コンテキスト モードでは、各コンテキストで個別のルーティング テーブルおよびルーティング プロトコル データベースが維持されます。これにより、各コンテキストの OSPFv2 および EIGRP を個別に設定することができます。EIGRP をあるコンテキストで設定し、OSPFv2 を同じまたは異なるコンテキストで設定できます。混合コンテキストモードでは、ルーテッドモードのコンテキストの任意のダイナミック ルーティング プロトコルをイネーブルにできます。RIP および OSPFv3 は、マルチ コンテキスト モードではサポートされていません。

次の表に、EIGRP、OSPFv2、OSPFv2 および EIGRP プロセスへのルートの配布に使用されるルート マップ、およびマルチ コンテキスト モードで使用されている場合にエリアを出入りするルーティング アップデートをフィルタリングするために OSPFv2 で使用されるプレフィックス リストの属性を示します。

EIGRP	OSPFv2	ルートマップとプレフィックスのリスト
コンテキストごとに1つのインスタンスがサポートされます。	コンテキストごとに2つのインスタンスがサポートされます。	該当なし
システム コンテキストでディセーブルになっています。		該当なし
2つのコンテキストが同じまたは異なる自律システム番号を使用できます。	2つのコンテキストが同じまたは異なるエリア ID を使用できます。	該当なし
2つのコンテキストの共有インターフェイスでは、複数の EIGRP のインスタンスを実行できます。	2つのコンテキストの共有インターフェイスでは、複数の OSPF のインスタンスを実行できます。	該当なし
共有インターフェイス間の EIGRP インスタンスの相互作用がサポートされます。	共有インターフェイス間の OSPFv2 インスタンスの相互作用がサポートされます。	該当なし
シングルモードで使用可能なすべての CLI はマルチ コンテキスト モードでも使用できます。		
各 CLI は使用されているコンテキストでだけ機能します。		

ルートのリソース管理

routes というリソース クラスは、コンテキストに存在できるルーティング テーブル エントリの最大数を指定します。これは、別のコンテキストの使用可能なルーティング テーブル エントリに影響を与える1つのコンテキストの問題を解決し、コンテキストあたりの最大ルート エントリのより詳細な制御を提供します。

明確なシステム制限がないため、このリソース制限には絶対値のみを指定できます。割合制限は使用できません。また、コンテキストあたりの上限および下限がないため、デフォルトクラスは変更されません。コンテキストのスタティックまたはダイナミック ルーティング プロトコル（接続、スタティック、OSPF、EIGRP、および RIP）のいずれかに新しいルートを追加し、そのコンテキストのリソース制限を超えた場合、ルートの追加は失敗し、syslog メッセージが生成されます。

管理トラフィック用ルーティングテーブル

標準的なセキュリティ実践として、データトラフィックを管理トラフィックから分離しなければならない場合があります。この分離を実現するために、ASA は管理専用トラフィックとデータトラフィックに個別のルーティングテーブルを使用します。

管理ルーティングテーブルは、データ インターフェイスルーティングテーブルとは分離したダイナミック ルーティングをサポートします。ダイナミック ルーティング プロセスは管理専用インターフェイスまたはデータインターフェイスで実行されなければなりません。両方のタイプを混在させることはできません。分離した管理ルーティングテーブルが含まれていない以前のリリースからアップグレードするとき、データインターフェイスと管理インターフェイスが混在し、同じダイナミックルーティングプロセスを使用している場合、管理インターフェイスは破棄されます。

HTTP、SCP、TFTP などを使用してリモート ファイルを開くすべての機能に関しては、インターフェイスを指定していない場合、ASA は管理専用ルーティングテーブルを確認します。一致がない場合はデータ ルーティングテーブルを確認します。たとえば、**copy** コマンド、**Smart Call Home**、**trustpoint**、**trustpool** があります。

その他のすべての機能に関しては、インターフェイスを指定しなかった場合、ASA はデータルーティングテーブルを確認し、一致するものが見つからなければ、管理専用ルーティングテーブルを確認します。たとえば、**ping**、**DNS**、**DHCP** があります。

管理専用インターフェイスには、すべての管理 x/x インターフェイス、および管理専用として設定したすべてのインターフェイスが含まれています。



(注) VPN を使用している際に ASA で参加したインターフェイス以外のインターフェイスに管理アクセスを許可する管理アクセス機能を設定した場合、分離した管理およびデータルーティングテーブルに関するルーティングの配慮のために、VPN 終端インターフェイスと管理アクセスインターフェイスは同じタイプである必要があります。両方とも管理専用インターフェイスまたは通常のデータ インターフェイスである必要があります。

管理インターフェイスの識別

management-only で設定されたインターフェイスは、管理インターフェイスと見なされます。

次の設定では、GigabitEthernet0/0 と Management0/0 の両インターフェイスは、管理インターフェイスと見なされます。

```

a/admin(config-if)# show running-config int g0/0
!
interface GigabitEthernet0/0
  management-only
  nameif inside
  security-level 100
  ip address 10.10.10.123 255.255.255.0
  ipv6 address 123::123/64
a/admin(config-if)# show running-config int m0/0
!
interface Management0/0
  management-only
  nameif mgmt
  security-level 0
  ip address 10.106.167.118 255.255.255.0
a/admin(config-if)#

```

プロキシ ARP 要求のディセーブル化

あるホストから同じイーサネットネットワーク上の別のデバイスに IP トラフィックを送信する場合、そのホストは送信先のデバイスの MAC アドレスを知る必要があります。ARP は、IP アドレスを MAC アドレスに解決するレイヤ 2 プロトコルです。ホストは IP アドレスの所有者を尋ねる ARP 要求を送信します。その IP アドレスを所有するデバイスは、自分が所有者であることを自分の MAC アドレスで返答します。

プロキシ ARP は、デバイスが ARP 要求に対してその IP アドレスを所有しているかどうかに関係なく自分の MAC アドレスで応答するとき使用されます。NAT を設定し、ASA インターフェイスと同じネットワーク上のマッピングアドレスを指定する場合、ASA でプロキシ ARP が使用されます。トラフィックがホストに到達できる唯一の方法は、ASA でプロキシ ARP が使用されている場合、MAC アドレスが宛先マッピングアドレスに割り当てられていると主張することです。

まれに、NAT アドレスに対してプロキシ ARP をディセーブルにすることが必要になります。

既存のネットワークと重なる VPN クライアントアドレスプールがある場合、ASA はデフォルトで、すべてのインターフェイス上でプロキシ ARP 要求を送信します。同じレイヤ 2 ドメイン上にもう 1 つインターフェイスがあると、そのインターフェイスは ARP 要求を検出し、自分の MAC アドレスで応答します。その結果、内部ホストへの VPN クライアントのリターントラフィックは、その誤ったインターフェイスに送信され、破棄されます。この場合、プロキシ ARP 要求をそれらが不要なインターフェイスでディセーブルにする必要があります。

手順

プロキシ ARP 要求をディセーブルにします。

sysopt noproxyarp interface

例：

```
ciscoasa(config)# sysopt noproxyarp exampleinterface
```

ルーティング テーブルの表示

ルーティング テーブル内のエントリを表示するには、次の手順を実行します

手順

ルーティング テーブルのエントリを表示します。

```
ciscoasa# show route
```

```
Codes: C - connected, S - static, I - IGRP, R - RIP, M - mobile, B - BGP  
D - EIGRP, EX - EIGRP external, O - OSPF, IA - OSPF inter area  
N1 - OSPF NSSA external type 1, N2 - OSPF NSSA external type 2  
E1 - OSPF external type 1, E2 - OSPF external type 2, E - EGP  
i - IS-IS, L1 - IS-IS level-1, L2 - IS-IS level-2, ia - IS-IS inter area  
* - candidate default, U - per-user static route, o - ODR  
P - periodic downloaded static route
```

```
Gateway of last resort is 10.86.194.1 to network 0.0.0.0
```

```
S 10.1.1.0 255.255.255.0 [3/0] via 10.86.194.1, outside  
C 10.86.194.0 255.255.254.0 is directly connected, outside  
S* 0.0.0.0 0.0.0.0 [1/0] via 10.86.194.1, outside
```

参照先

表 27: ルート概要の履歴

機能名	プラットフォーム リリース	機能情報
管理インターフェイス用のルーティング テーブル	9.5(1)	<p>データ トラフィックから管理トラフィックを区別して分離するため、管理トラフィック専用のルーティング テーブルが追加されました。管理とデータそれぞれの専用ルーティング テーブルは IPv4 と Ipv6 の両方に対して、ASA の各コンテキストごとに作成されます。さらに、ASA の各コンテキストに対して、RIB と FIB の両方に 2 つの予備のルーティング テーブルが追加されます。</p> <p>次のコマンドが導入されました。 <code>show route management-only</code>、<code>show ipv6 route management-only</code>、<code>show asp table route-management-only</code>、<code>clear route management-only</code>、<code>clear ipv6 route management-only</code>、<code>copy interface <interface> tftp/ftp</code></p>



第 24 章

スタティック ルートとデフォルト ルート

この章では、Cisco ASA でスタティック ルートとデフォルト ルートを設定する方法について説明します。

- [スタティック ルートとデフォルト ルートについて \(893 ページ\)](#)
- [スタティック ルートとデフォルト ルートのガイドライン \(896 ページ\)](#)
- [デフォルト ルートおよびスタティック ルートの設定 \(896 ページ\)](#)
- [スタティック ルートまたはデフォルト ルートのモニタリング \(901 ページ\)](#)
- [スタティック ルートまたはデフォルト ルートの例 \(901 ページ\)](#)
- [スタティック ルートおよびデフォルト ルートの履歴 \(902 ページ\)](#)

スタティック ルートとデフォルト ルートについて

接続されていないホストまたはネットワークにトラフィックをルーティングするには、スタティックルーティングとダイナミックルーティングのどちらかを使用して、ホストまたはネットワークへのルートを定義する必要があります。通常は、少なくとも1つのスタティックルート、つまり、他の方法でデフォルトのネットワーク ゲートウェイにルーティングされていない、すべてのトラフィック用のデフォルトルート（通常、ネクスト ホップ ルータ）を設定する必要があります。

デフォルト ルート

最も単純なオプションは、すべてのトラフィックをアップストリームルータに送信するようにデフォルトルートを設定して、トラフィックのルーティングをルータに任せることです。デフォルトルートは、既知のルートもスタティック ルートも指定されていない IP パケットすべてを、ASA が送信するゲートウェイの IP アドレスを特定するルートです。デフォルト スタティック ルートは、宛先の IP アドレスとして 0.0.0.0/0 が指定された単なるスタティック ルートです。

スタティック ルート

次の場合は、スタティック ルートを使用します。

- ネットワークがサポート対象外のルータ ディスカバリ プロトコルを使用している。
- ネットワークが小規模でスタティック ルートを容易に管理できる。
- ルーティング プロトコルが関係するトラフィックまたは CPU のオーバーヘッドをなくす必要がある。
- 場合によっては、デフォルトルートだけでは不十分である。デフォルトのゲートウェイでは宛先ネットワークに到達できない場合があるため、スタティックルートをさらに詳しく設定する必要があります。たとえば、デフォルトのゲートウェイが外部の場合、デフォルトルートは、ASA に直接接続されていない内部ネットワークにはまったくトラフィックを転送できません。
- ダイナミック ルーティング プロトコルをサポートしていない機能を使用している。

不要なトラフィックを「ブラックホール化」するための null0 インターフェイスへのルート

アクセスルールを使用すると、ヘッダーに含まれている情報に基づいてパケットをフィルタ処理することができます。null0 インターフェイスへのスタティック ルートは、アクセスルールを補完するソリューションです。null0 ルートを使用して、不要なトラフィックや望ましくないトラフィックを「ブラックホール」に転送できるため、トラフィックがドロップされます。

スタティック null0 ルートには、望ましいパフォーマンス プロファイルがあります。また、スタティック null0 ルートを使用して、ルーティング ループ回避することもできます。BGP では、リモート トリガ型ブラック ホールルーティングのためにスタティック null0 ルートを活用できます。

ルートのプライオリティ

- 特定の宛先が特定されたルートはデフォルト ルートより優先されます。
- 宛先が同じルートが複数存在する場合（スタティックまたはダイナミック）、ルートのアドミニストレーティブディスタンスによってプライオリティが決まります。スタティック ルートは 1 に設定されるため、通常、それらが最もプライオリティの高いルートです。
- 宛先かつアドミニストレーティブディスタンスが同じスタティック ルートが複数存在する場合は、[ECMP ルーティング \(880 ページ\)](#) を参照してください。
- [トンネル化 (Tunneled)] オプションを使用してトンネルから出力されるトラフィックの場合、このルートが他の設定済みルートまたは学習されたデフォルトルートをすべてオーバーライドします。

トランスパアレントファイアウォールモードとブリッジグループルート

ブリッジグループメンバーインターフェイスを通じて直接には接続されていないネットワークに向かう ASAASAASA で発信されるトラフィックの場合、ASAASAASA がどのブリッジグループメンバーインターフェイスからトラフィックを送信するかを認識するように、デフォルトルートまたはスタティックルートを設定する必要があります。ASA で発信されるトラフィックは、syslog サーバまたは SNMP サーバへの通信も含むことがあります。1つのデフォルトルートで到達できないサーバがある場合、スタティックルートを設定する必要があります。トランスパアレントモードの場合、ゲートウェイインターフェイスに BVI を指定できません。メンバーインターフェイスのみが使用できます。ルーテッドモードのブリッジグループの場合、スタティックルートに BVI を指定する必要があります。メンバーインターフェイスを指定することはできません。詳細については、「[MACアドレスとルートルックアップ \(211 ページ\)](#)」を参照してください。

スタティックルートトラッキング

スタティックルートの問題の1つは、ルートがアップ状態なのかダウン状態なのかを判定する固有のメカニズムがないことです。スタティックルートは、ネクストホップゲートウェイが使用できなくなった場合でも、ルーティングテーブルに保持されています。スタティックルートは、ASA 上の関連付けられたインターフェイスがダウンした場合に限りルーティングテーブルから削除されます。

スタティックルートトラッキング機能には、スタティックルートの使用可能状況を追跡し、プライマリルートがダウンした場合のバックアップルートをインストールするための方式が用意されています。たとえば、ISPゲートウェイへのデフォルトルートを定義し、かつ、プライマリISPが使用できなくなった場合に備えて、セカンダリISPへのバックアップデフォルトルートを定義できます。

ASA では、ASA が ICMP エコー要求を使用してモニタする宛先ネットワーク上でモニタリング対象スタティックルートを関連付けることでスタティックルートトラッキングを実装します。指定された時間内にエコー応答がない場合は、そのホストはダウンしていると思われ、関連付けられたルートはルーティングテーブルから削除されます。削除されたルートに代わって、メトリックが高い追跡対象外のバックアップルートが使用されます。

モニタリング対象の選択時には、その対象が ICMP エコー要求に応答できることを確認してください。対象には任意のネットワークオブジェクトを選択できますが、次のものを使用することを検討する必要があります。

- ISP ゲートウェイ アドレス (デュアル ISP サポート用)
- ネクストホップゲートウェイアドレス (ゲートウェイの使用可能状況に懸念がある場合)
- ASA が通信を行う必要のある対象ネットワーク上のサーバ (syslog サーバなど)
- 宛先ネットワーク上の永続的なネットワークオブジェクト



(注) 夜間にシャットダウンする PC は適しません。

スタティックルートトラッキングは、スタティックに定義されたルートや、DHCP または PPPoE を通じて取得したデフォルトルートに対して設定することができます。設定済みのルートトラッキングでは、複数のインターフェイス上の PPPoE クライアントだけをイネーブルにすることができます。

スタティックルートとデフォルトルートのガイドライン

ファイアウォールモードとブリッジグループ

- トランスペアレントモードでは、スタティックルートをブリッジグループメンバーインターフェイスをゲートウェイとして使用する必要があります。BVI を指定することはできません。
- ルーテッドモードでは、BVI をゲートウェイとして指定する必要があります。メンバーインターフェイスを指定することはできません。
- スタティックルートトラッキングは、ブリッジグループメンバーインターフェイスまたは BVI ではサポートされません。

IPv6

- IPv6 では、スタティックルートトラッキングはサポートされません。

クラスタ

クラスタリングでは、スタティックルートモニタリングはプライマリユニットでのみサポートされます。

デフォルトルートおよびスタティックルートの設定

少なくとも1つのデフォルトルートを設定する必要があります。また、スタティックルートの設定が必要になる場合があります。このセクションでは、デフォルトルートの設定、スタティックルートの設定、スタティックルートの追跡を行います。

デフォルトルートの設定

デフォルトルートは、宛先 IP アドレスが 0.0.0.0/0 のスタティックルートです。この手順に従って手動で設定するか、DHCP サーバや他のルーティングプロトコルから取得するかに関わらず、デフォルトルートは必ず設定する必要があります。

始める前に

[Tunneled] オプションについては、次のガイドラインを参照してください。

- トンネルルートの出力インターフェイスで、ユニキャスト RPF (**ip verify reverse-path** コマンド) を有効にしないでください。この設定を行うと、セッションでエラーが発生します。
- トンネルルートの出力インターフェイスで、TCP 代行受信をイネーブルにしないでください。この設定を行うと、セッションでエラーが発生します。
- これらのインスペクションエンジンはトンネルルートを無視するため、トンネルルートで VoIP インスペクションエンジン (CTIQBE、H.323、GTP、MGCP、RTSP、SIP、SKINNY)、DNS インスペクションエンジン、または DCE RPC インスペクションエンジンを使用しないでください。
- **tunneled** オプションで複数のデフォルトルートを定義することはできません。
- トンネルトラフィックの ECMP はサポートされません。

手順

デフォルトルートを追加します。

IPv4 :

```
routeif_name 0.0.0.0 0.0.0.0 gateway_ip [distance] [tunneled]
```

IPv6 :

```
ipv6 route if_name ::/0 gateway_ip [distance] [tunneled]
```

例 :

```
ciscoasa(config)# route outside 0.0.0.0 0.0.0.0 192.168.2.4  
ciscoasa(config)# route inside 0.0.0.0 0.0.0.0 10.1.2.3 tunneled  
ciscoasa(config)# ipv6 route inside ::/0 3FFE:1100:0:CC00::1
```

if_name は、特定のトラフィックの送信を行うインターフェイスです。トランスペアレントモードの場合は、ブリッジグループのメンバーインターフェイスの名前を指定します。ブリッジグループでルーテッドモードを使用する場合は、BVI 名を指定します。

distance 引数は、ルートのアドミニストレーティブディスタンス (1 ~ 254) です。値を指定しない場合、デフォルトは **1** です。アドミニストレーティブディスタンスは、複数のルーティングプロトコル間でルートと比較するのに使用されるパラメータです。スタティックルートのデフォルトのアドミニストレーティブディスタンスは **1** で、ダイナミックルーティングプロトコルで検出されるルートより優先されますが、直接には接続されていないルートです。OSPF で検出されるルートのデフォルトのアドミニストレーティブディスタンスは **110** です。スタティックルートとダイナミックルートのアドミニストレーティブディスタンスが同じ場合、スタティックルートが優先されます。接続されているルートは常に、スタティックルートおよびダイナミックに検出されたルートのどちらよりも優先されます。

(注) 異なるメトリックを持つ個別のインターフェイス上で2つのデフォルトルートが設定されている場合は、大きい方のメトリックを持つインターフェイスから ASA への接続の確立には失敗しますが、小さい方のメトリックを持つインターフェイスから ASA への接続は予期したとおりに成功します。

VPN トラフィックに非 VPN トラフィックとは別のデフォルトルートを使用する必要がある場合は、**tunneled** キーワードを使用して VPN トラフィック用の別個のデフォルトルートを定義できます。その場合、たとえば VPN 接続からの着信トラフィックは内部ネットワークに転送する一方、内部ネットワークからのトラフィックは外部に転送するといった設定を簡単に行うことができます。**tunneled** オプションを使用してデフォルトルートを作成すると、ASA に着信するトンネルからのすべてのトラフィックは、学習したルートまたはスタティックルートを使用してルーティングできない場合、このルートに送信されます。

ヒント 宛先ネットワーク アドレスおよびマスクとして、**0.0.0.0 0.0.0.0** の代わりに **0 0** と入力できます。たとえば、**routeoutside 0 0 192.168.2.4** のように入力します。

スタティック ルートの設定

スタティック ルートは、特定の宛先ネットワークのトラフィックの送信先を定義します。

手順

スタティック ルートを追加します。

IPv4 :

```
route if_name dest_ip mask gateway_ip [distance]
```

IPv6 :

```
ipv6 route if_name dest_ipv6_prefix/prefix_length gateway_ip [distance]
```

例 :

```
ciscoasa(config)# route outside 10.10.10.0 255.255.255.0 192.168.1.1
ciscoasa(config)# ipv6 route outside 2001:DB8:1::0/32 2001:DB8:0:CC00::1
```

if_name は、特定のトラフィックの送信を行うインターフェイスです。不要なトラフィックを「ブラック ホール化」するには、**null0** インターフェイスを入力します。トランスペアレントモードの場合は、ブリッジグループのメンバーインターフェイスの名前を指定します。ブリッジグループでルーテッドモードを使用する場合は、BVI 名を指定します。

dest_ip 引数と *mask* または *dest_ipv6_prefix/prefix_length* 引数は宛先ネットワークの IP アドレスであり、*gateway_ip* 引数はネクスト ホップ ルータのアドレスです。スタティック ルートに指定するアドレスは、ASA に到達して NAT を実行する前のパケットにあるアドレスです。

distance 引数は、ルートのアドミニストレーティブ ディスタンスです。値を指定しない場合、デフォルトは **1** です。アドミニストレーティブ ディスタンスは、複数のルーティング プロトコル間でルートと比較するのに使用されるパラメータです。スタティック ルートのデフォルトのアドミニストレーティブ ディスタンスは **1** で、ダイナミック ルーティング プロトコルで検出されるルートより優先されますが、直接には接続されていないルートです。OSPF で検出されるルートのデフォルトのアドミニストレーティブ ディスタンスは **110** です。スタティック ルートとダイナミック ルートのアドミニストレーティブ ディスタンスが同じ場合、スタティック ルートが優先されます。接続されているルートは常に、スタティック ルートおよびダイナミックに検出されたルートのどちらよりも優先されます。

例

次に、同じゲートウェイに移動する 3 つのネットワークと、別のゲートウェイに移動するもう 1 つのネットワークの例を示します。

```
route outside 10.10.10.0 255.255.255.0 192.168.1.1
route outside 10.10.20.0 255.255.255.0 192.168.1.1
route outside 10.10.30.0 255.255.255.0 192.168.1.1
route inside 10.10.40.0 255.255.255.0 10.1.1.1
```

スタティック ルート トラッキングの設定

スタティック ルート トラッキングを設定するには、次の手順を実行します。

手順

ステップ 1 モニタリング プロセスを次のように定義します。

```
sla monitor sla_id
```

例 :

```
ciscoasa(config)# sla monitor 5
ciscoasa(config-sla-monitor)#
```

ステップ 2 モニタリング プロトコル、追跡対象ネットワークのターゲット ホスト、ネットワークに到達するときに経由するネットワークを指定します。

```
type echo protocol ipicmpecho target_ip interface if_name
```

例 :

```
ciscoasa(config-sla-monitor)# type echo protocol ipicmpecho 172.29.139.134
ciscoasa(config-sla-monitor-echo)#
```

target_ip 引数は、トラッキングプロセスによって使用可能かどうかをモニタされるネットワーク オブジェクトの IP アドレスです。このオブジェクトが使用可能な場合、トラッキングプロセス ルートがルーティング テーブルにインストールされます。このオブジェクトが使用できない場合、トラッキングプロセスがルートを削除し、代わりにバックアップ ルートが使用されます。

ステップ 3 (オプション) モニタリング オプションを設定します。 **frequency**、**num-packets**、**request-data-size**、**threshold**、**timeout**、**tos** の各コマンドについては、コマンドリファレンスを参照してください。

ステップ 4 モニタリング プロセスのスケジュールを設定します。

```
sla monitor schedule sla_id [life {forever | seconds}] [start-time {hh:mm[:ss] [month day | day month] | pending | now | after hh:mm:ss}] [ageout seconds] [recurring]
```

例：

```
ciscoasa(config)# sla monitor schedule 5 life forever start-time now
```

通常、モニタリング スケジュールには **sla monitor schedule sla_id life forever start-time now** コマンドを使用し、モニタリング コンフィギュレーションでテスト頻度を決定できるようにします。

ただし、このモニタリングプロセスを将来開始するようしたり、指定した時刻だけに実行されるようにスケジュールを設定したりできます。

ステップ 5 追跡するスタティック ルートを SLA モニタリング プロセスに関連付けます。

```
track track_id rtr sla_id reachability
```

例：

```
ciscoasa(config)# track 6 rtr 5 reachability
```

track_id 引数は、このコマンドで割り当てるトラッキング番号です。*sla_id* 引数は SLA プロセスの ID 番号です。

ステップ 6 次のルート タイプのいずれかを追跡します。

- スタティック ルート：

```
route if_name dest_ip mask gateway_ip [distance] track track_id
```

例：

```
ciscoasa(config)# route outside 10.10.10.0 255.255.255.0 192.168.1.1 track 6
```

tunneled オプションは使用できません。

- DHCP から取得したデフォルト ルート：

```
interface interface_id  
dhcp client route track track_id
```

```
ip address dhcp setroute
```

- PPPoE から取得したデフォルト ルート :

```
interface interface_id
  pppoe client route track track_id
  ip address pppoe setroute
```

ステップ7 追跡対象外のバックアップ ルートを作成します。

バックアップ ルートは、追跡されたルートと同じ宛先へのスタティック ルートですが、異なるインターフェイスまたはゲートウェイを経由します。このルートは、追跡されたルートより長いアドミニストレーティブ ディスタンス (メトリック) に割り当てする必要があります。

スタティック ルートまたはデフォルト ルートのモニタリング

- **show route**

ルーティング テーブルを表示します。

スタティック ルートまたはデフォルト ルートの例

次の例は、スタティック ルートの作成方法を示します。スタティック ルートは、宛先が 10.1.1.0/24 のトラフィックすべてを内部インターフェイスに接続されているルータ (10.1.2.45) に送信します。また、dmz インターフェイスで3つの異なるゲートウェイにトラフィックを誘導する3つの等コスト スタティック ルートを定義し、トンネル トラフィックのデフォルト ルートと通常のトラフィックのデフォルト ルートを追加します。

```
route inside 10.1.1.0 255.255.255.0 10.1.2.45
route dmz 10.10.10.0 255.255.255.0 192.168.2.1
route dmz 10.10.10.0 255.255.255.0 192.168.2.2
route dmz 10.10.10.0 255.255.255.0 192.168.2.3
route outside 0 0 209.165.201.1
route inside 0 0 10.1.2.45 tunneled
```

スタティック ルートおよびデフォルト ルートの履歴

表 28: スタティック ルートおよびデフォルト ルートの機能履歴

機能名	プラットフォーム リリース	機能情報
スタティック ルート トラッキング	7.2(1)	<p>スタティック ルート トラッキング機能には、スタティック ルートの使用可能状況を追跡し、プライマリ ルートがダウンした場合のバックアップ ルートをインストールするための方式が用意されています。</p> <p>clear configure sla、frequency、num-packets、request-data-size、show sla monitor、show running-config sla、sla monitor、sla monitor schedule、threshold、timeout、tos、track rtr の各コマンドが導入されました。</p>
トラフィックを「ブラックホール化」するためのスタティック null0 ルート	9.2(1)	<p>トラフィックを null0 インターフェイスへ送信すると、指定したネットワーク宛のパケットはドロップします。この機能は、BGP の Remotely Triggered Black Hole (RTBH) の設定に役立ちます。</p> <p>route コマンドが変更されました。</p>



第 25 章

Policy Based Routing : ポリシーベースルーティング

この章では、ポリシーベースルーティング (PBR) をサポートするように Cisco ASA を設定する方法について説明します。この項では、ポリシーベースルーティング、PBR のガイドライン PBR の設定について説明します。

- [ポリシーベースルーティングについて \(903 ページ\)](#)
- [ポリシーベースルーティングのガイドライン \(906 ページ\)](#)
- [ポリシーベースルーティングの設定 \(906 ページ\)](#)
- [ポリシーベースルーティングの例 \(910 ページ\)](#)
- [ポリシーベースルーティングの履歴 \(917 ページ\)](#)

ポリシーベースルーティングについて

従来のルーティングは宛先ベースであり、パケットは宛先 IP アドレスに基づいてルーティングされます。ただし、宛先ベースのルーティングシステムでは特定トラフィックのルーティングを変更することが困難です。ポリシーベースルーティング (PBR) では、宛先ネットワークではなく条件に基づいてルーティングを定義できます。PBR では、送信元アドレス、送信元ポート、宛先アドレス、宛先ポート、プロトコル、またはこれらの組み合わせに基づいてトラフィックをルーティングできます。

ポリシーベースルーティング :

- 区別したトラフィックに Quality of Service (QoS) を提供できます。
- 低帯域幅、低コストの永続パスと、高帯域幅、高コストのスイッチドパスに、インタラクティブトラフィックとバッチトラフィックを分散できます。
- インターネット サービス プロバイダーやその他の組織が、さまざまなユーザセットから発信されるトラフィックを、適切に定義されたインターネット接続を経由してルーティングできます。

ポリシーベースルーティングには、ネットワーク エッジでトラフィックを分類およびマークし、ネットワーク全体で PBR を使用してマークしたトラフィックを特定のパスに沿ってルー

ティングすることで、QoSを実装する機能があります。これにより、宛先が同じ場合でも、異なる送信元から送信されるパケットを別のネットワークにルーティングすることができます。これは、複数のプライベート ネットワークを相互接続する場合に役立ちます。

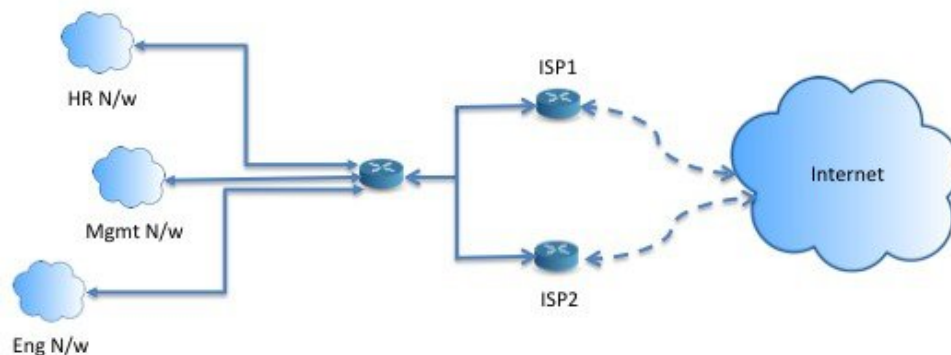
ポリシーベース ルーティングを使用する理由

ロケーション間に2つのリンクが導入されている企業を例に説明します。1つのリンクは高帯域幅、低遅延、高コストのリンクであり、もう1つのリンクは低帯域幅、高遅延、低コストのリンクです。従来のルーティングプロトコルを使用する場合、高帯域幅リンクで、リンクの（EIGRP または OSPF を使用した）帯域幅/遅延の特性により実現するメトリックの節約に基づいて、ほぼすべてのトラフィックが送信されます。PBRでは、優先度の高いトラフィックを高帯域幅/低遅延リンク経由でルーティングし、その他のすべてのトラフィックを低帯域幅/高遅延リンクで送信します。

ポリシーベース ルーティングの用途のいくつかを以下に示します。

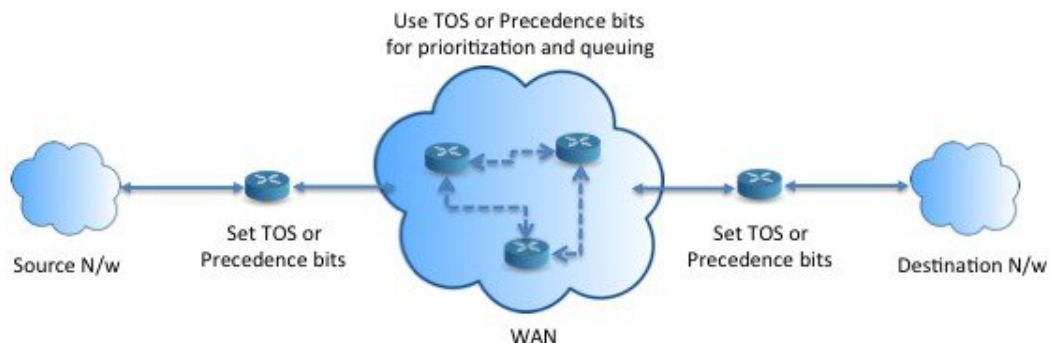
同等アクセスおよび送信元依存ルーティング

このトポロジでは、HR ネットワークと管理ネットワークからのトラフィックはISP1を経由するように設定し、エンジニアリング ネットワークからのトラフィックはISP2を経由するように設定できます。したがって、ここに示すように、ネットワーク管理者は、ポリシーベース ルーティングを使用して同等アクセスおよび送信元依存ルーティングを実現できます。



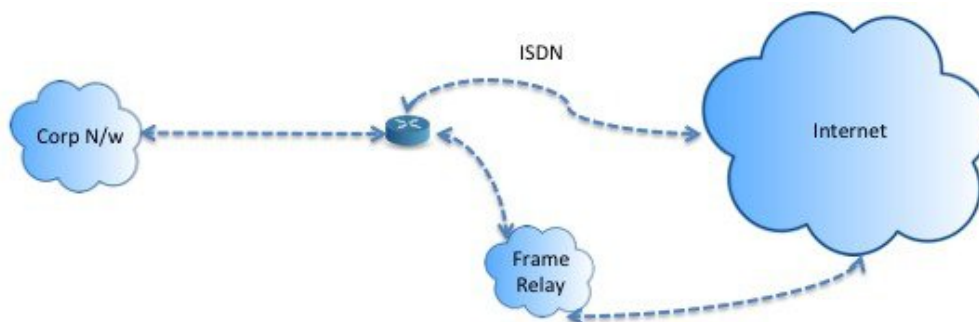
QoS

ネットワーク管理者は、ポリシーベースルーティングでパケットにタグを付けることにより、ネットワークトラフィックをネットワーク境界でさまざまなサービスクラスのために分類し、プライオリティ、カスタム、または重み付け均等化のキューイングを使用してそれらのサービスクラスをネットワークのコアに実装できます（下の図を参照）。この設定では、バックボーンネットワークのコアの各WANインターフェイスでトラフィックを明示的に分類する必要がなくなるため、ネットワークパフォーマンスが向上します。



コスト節約

組織は、特定のアクティビティに関連付けられている一括トラフィックを転送して、帯域幅が高い高コストリンクの使用を短時間にし、さらにここに示すようにトポロジを定義することで帯域幅が低い低コストリンク上の基本的な接続を継続できます。



ロードシェアリング

ECMP ロードバランシングによって提供されるダイナミックなロードシェアリング機能に加え、ネットワーク管理者は、トラフィックの特性に基づいて複数のパス間にトラフィックを分散するためのポリシーを実装できます。

たとえば、同等アクセスおよび送信元依存ルーティングのシナリオに示すトポロジでは、管理者は、ISP1 を経由する HR netto からのトラフィックと ISP2 を経由するエンジニアリングネットワークからのトラフィックをロードシェアするようにポリシーベースルーティングを設定できます。

PBR の実装

ASA は、ACL を使用してトラフィックを照合してから、トラフィックのルーティングアクションを実行します。具体的には、照合のために ACL を指定するルートマップを設定し、次にそのトラフィックに対して1つ以上のアクションを指定します。最後に、すべての着信トラフィックに PBR を適用するインターフェイスにルートマップを関連付けます。

ポリシーベース ルーティングのガイドライン

ファイアウォール モード

ルーテッド ファイアウォール モードでだけサポートされています。トランスペアレント ファイアウォール モードはサポートされません。

フロー別のルーティング

ASA はフロー別にルーティングを実行するため、ポリシー ルーティングは最初のパケットに適用され、その結果決定したルーティングが、そのパケットに対して作成されたフローに格納されます。同一接続に属する後続のパケットはすべてこのフローと照合され、適切にルーティングされます。

出力ルート ルックアップに適用されない PBR ポリシー

ポリシーベースルーティングは入力専用機能です。つまり、この機能は新しい着信接続の最初のパケットだけに適用され、この時点で接続のフォワードレグの出力インターフェイスが選択されます。着信パケットが既存の接続に属している場合、または NAT が適用されない場合には、PBR がトリガーされないことに注意してください。

クラスタ

- クラスタリングがサポートされています。
- クラスタのシナリオでは、スタティック ルートまたはダイナミック ルートがない場合、`ip-verify-reverse` パスを有効にした非対称トラフィックはドロップされる可能性があります。したがって、`ip-verify-reverse` パスを無効にすることが推奨されます。

IPv6 のサポート

IPv6 はサポートされます。

その他のガイドライン

ルート マップ関連の既存のすべての設定の制限事項が引き続き適用されます。

ポリシーベース ルーティングの設定

ルート マップは、1 つ以上のルート マップ文で構成されます。文ごとに、シーケンス番号と `permit` 句または `deny` 句が付加されます。各ルート マップ文には、`match` コマンドと `set` コマンドが含まれています。`match` コマンドは、パケットデータに適用される一致基準を示します。`set` コマンドは、パケットに対して実行されるアクションを示します。

- IPv4 と IPv6 の両方の `match/set` 句でルート マップを設定した場合、または IPv4 および IPv6 トラフィックを照合する統合 ACL を使用した場合、宛先 IP のバージョンに基づいた `set` アクションが適用されます。
- 複数のネクストホップまたはインターフェイスを `set` アクションとして設定すると、使用できる有効なオプションが見つかるまですべてのオプションが順に評価されます。設定された複数のオプション間のロード バランシングは実行されません。
- `verify-availability` オプションは、マルチ コンテキスト モードではサポートされません。

手順

ステップ 1 スタンドアロンまたは拡張アクセス リストを定義します。

```
access-list name standard {permit | deny} {any4 | host ip_address | ip_address mask}
```

```
access-list name extended {permit | deny} protocol source_and_destination_arguments
```

例 :

```
ciscoasa(config)# access-list testacl extended permit ip  
10.1.1.0 255.255.255.0 10.2.2.0 255.255.255.0
```

標準 ACL を使用する場合、照合は宛先アドレスに対してのみ行われます。拡張 ACL を使用する場合、送信元、宛先、またはその両方に対して照合を行えます。

拡張 ACL では、IPv4、IPv6、アイデンティティファイアウォール、または Cisco TrustSec パラメータを指定できます。完全な構文については、ASA コマンド リファレンスを参照してください。

ステップ 2 ルート マップ エントリを作成します。

```
route-map name {permit | deny} [sequence_number]
```

例 :

```
ciscoasa(config)# route-map testmap permit 12
```

ルート マップのエントリは順番に読み取られます。この順序は、`sequence_number` 引数を使用して指定できます。この引数で指定しなければ、ルートマップエントリを追加した順序が ASA で使用されます。

ACL には、固有の `permit` および `deny` 文も含まれます。ルート マップと ACL が `permit/permit` で一致する場合、ポリシーベース ルーティング処理が続行されます。`permit/deny` で一致する場合、このルート マップでの処理が終了し、別のルート マップがチェックされます。それでも結果が `permit/deny` であれば、通常のルーティングテーブルが使用されます。`deny/deny` で一致する場合、ポリシーベース ルーティング処理が続行されます。

- (注) permit または deny アクションとシーケンス番号なしでルートマップを設定した場合、このマップはデフォルトでアクションが permit で、シーケンス番号が 10 であると見なされます。

ステップ 3 アクセス リストを使用して適用される一致基準を定義します。

match ip address *access-list_name* [*access-list_name...*]

例 :

```
ciscoasa(config-route-map)# match ip address testacl
```

ステップ 4 1 つ以上の set アクションを設定します。

- ネクストホップ アドレスを設定します。

set {ip | ipv6} next-hop *ipv4_or_ipv6_address*

複数のネクストホップ IP アドレスを設定できます。その場合、ルーティングできる有効なネクストホップ IP アドレスが見つかるまで、それらのアドレスが指定された順で評価されます。設定済みのネクストホップは、直接接続する必要があります。そうでなければ、set アクションが適用されません。

- デフォルトのネクストホップ アドレスを設定します。

set {ip | ipv6} default next-hop *ipv4_or_ipv6_address*

一致するトラフィックに対する通常のルートルックアップが失敗すると、ASA はここで指定されたネクストホップ IP アドレスを使用してトラフィックを転送します。

- 再帰ネクストホップ IPv4 アドレスを設定します。

set ip next-hop recursive *ip_address*

set ip next-hop と **set ip default next-hop** はどちらも、ネクストホップが直接接続されたサブネット上に存在している必要があります。**set ip next-hop recursive** では、ネクストホップアドレスが直接接続されている必要はありません。代わりにネクストホップアドレスで再帰ルックアップが実行され、一致するトラフィックは、ルータで使用されているルーティングパスに従って、そのルートエントリで使用されているネクストホップに転送されます。

- ルートマップの次の IPv4 ホップが使用できるかどうかを確認します。

set ip next-hop verify-availability *next-hop-address sequence_number track object*

ネクストホップの到達可能性を確認するには、SLA モニタ追跡オブジェクトを設定できます。複数のネクストホップの可用性を確認するために、複数の **set ip next-hop verify-availability** コマンドを異なるシーケンス番号と異なるトラッキングオブジェクトで設定できます。

- パケットの出力インターフェイスを設定します。

set interface *interface_name*

または

set interface null0

このコマンドにより、一致するトラフィックを転送するために使用するインターフェイスが設定されます。複数のインターフェイスを設定できます。その場合、有効なインターフェイスが見つかるまで、それらのインターフェイスが指定された順で評価されます。**null0**を指定すると、ルートマップと一致するすべてのトラフィックがドロップされます。指定されたインターフェイス（静的または動的のいずれか）経由でルーティングできる宛先のルートが存在している必要があります。

- デフォルトのインターフェイスを **null0** に設定します。

set default interface null0

通常のルートルックアップが失敗すると、ASA はトラフィックを **null0** に転送し、トラフィックがドロップされます。

- IP ヘッダーに Don't Fragment (DF) ビット値を設定します。

set ip df {0|1}

- パケットに Differentiated Services Code Point (DSCP) または IP プレシデンスの値を設定することによって、IP トラフィックを分類します。

set {ip | ipv6} dscp new_dscp

(注) 複数の **set** アクションが設定されている場合、ASA は、これらを次の順序で評価します。 **set ip next-hop verify-availability; set ip next-hop; set ip next-hop recursive; set interface;set ip default next-hop; set default interface**

ステップ 5 インターフェイスを設定して、インターフェイス コンフィギュレーション モードを開始します。

```
interface interface_id
```

例 :

```
ciscoasa(config)# interface GigabitEthernet0/0
```

ステップ 6 ポリシーベース ルーティングを **through-the-box** トラフィック用に設定します。

```
policy-route route-map route-map_name
```

例 :

```
ciscoasa(config-if)# policy-route route-map testmap
```

既存のポリシーベース ルーティング マップを削除するには、単にこのコマンドの **no** 形式を入力します。

例 :

```
ciscoasa(config-if)# no policy-route route-map testmap
```

ポリシーベース ルーティングの例

以下のセクションでは、ルートマップの設定、ポリシーベースルーティング (PBR) の例と、PBR の具体的な動作例を示します。

ルート マップ コンフィギュレーションの例

次の例では、アクションとシーケンスが指定されないため、暗黙的に permit のアクションと 10 のシーケンス番号が想定されます。

```
ciscoasa(config)# route-map testmap
```

次の例では、match 基準が指定されないため、暗黙的に match は「any」と見なされます。

```
ciscoasa(config)# route-map testmap permit 10
ciscoasa(config-route-map)# set ip next-hop 1.1.1.10
```

この例では、<acl> と一致するすべてのトラフィックが、ポリシールーティングされ、外部インターフェイス経由で転送されます。

```
ciscoasa(config)# route-map testmap permit 10
ciscoasa(config-route-map)# match ip address <acl>
ciscoasa(config-route-map)# set interface outside
```

次の例では、インターフェイスまたはネクストホップのアクションが設定されていないため、<acl> に一致するすべてのトラフィックの dfbit および dscp フィールドがコンフィギュレーションに従って変更され、通常のルーティングを使用して転送されます。

```
ciscoasa(config)# route-map testmap permit 10
ciscoasa(config-route-map)# match ip address <acl>
set ip df 1
set ip precedence af11
```

次の例では、<acl_1> に一致するすべてのトラフィックがネクストホップ 1.1.1.10 を使用して転送され、<acl_2> に一致するすべてのトラフィックがネクストホップ 2.1.1.10 を使用して転送され、残りのトラフィックはドロップされます。「match」基準がない場合、暗黙的に match は「any」と見なされます。

```
ciscoasa(config)# route-map testmap permit 10
ciscoasa(config-route-map)# match ip address <acl_1>
ciscoasa(config-route-map)# set ip next-hop 1.1.1.10
```



```
ciscoasa(config)# route-map testmap permit 20
ciscoasa(config-route-map)# match ip address <acl_2>

ciscoasa(config-route-map)# set ip next-hop 2.1.1.10
ciscoasa(config)# route-map testmap permit 30
ciscoasa(config-route-map)# set interface Null0
```

次の例では、ルートマップの評価は、(i) route-map アクション permit と acl アクション permit が set アクションを適用する、(ii) route-map アクション deny と acl アクション permit が通常のルートルックアップにスキップする、(iii) permit/deny の route-map アクションと acl アクション deny が次の route-map エントリを続行するといったものになります。次の route-map エントリを使用できない場合は、通常のルートルックアップにフォールバックします。

```
ciscoasa(config)# route-map testmap permit 10
ciscoasa(config-route-map)# match ip address permit_acl_1 deny_acl_2
ciscoasa(config-route-map)# set ip next-hop 1.1.1.10

ciscoasa(config)# route-map testmap deny 20
ciscoasa(config-route-map)# match ip address permit_acl_3 deny_acl_4
ciscoasa(config-route-map)# set ip next-hop 2.1.1.10

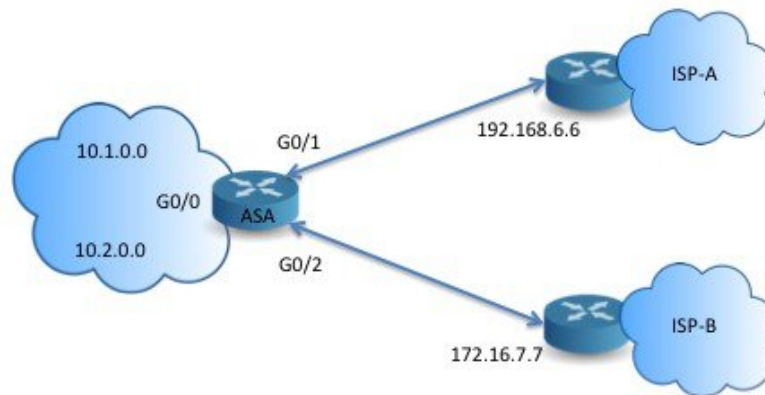
ciscoasa(config)# route-map testmap permit 30
ciscoasa(config-route-map)# match ip address deny_acl_5
ciscoasa(config-route-map)# set interface outside
```

次の例では、複数の set アクションを設定すると、それらのアクションが上記の順序で評価されます。set アクションのすべてのオプションが評価され、それらを適用できない場合にのみ、次の set アクションが考慮されます。この順序設定により、すぐに使用可能な最短のネクストホップが最初に試行され、その後、次のすぐに使用可能な最短のネクストホップが試行される、といったようになります。

```
ciscoasa(config)# route-map testmap permit 10
ciscoasa(config-route-map)# match ip address acl_1
ciscoasa(config-route-map)# set ip next-hop verify-availability 1.1.1.10 1 track 1
ciscoasa(config-route-map)# set ip next-hop verify-availability 1.1.1.11 2 track 2
ciscoasa(config-route-map)# set ip next-hop verify-availability 1.1.1.12 3 track 3
ciscoasa(config-route-map)# set ip next-hop 2.1.1.10 2.1.1.11 2.1.1.12
ciscoasa(config-route-map)# set ip next-hop recursive 3.1.1.10
ciscoasa(config-route-map)# set interface outside-1 outside-2
ciscoasa(config-route-map)# set ip default next-hop 4.1.1.10 4.1.1.11
ciscoasa(config-route-map)# set default interface Null0
```

PBR の設定例

ここでは、次のシナリオ用に PBR を設定するために必要な設定の完全なセットについて説明します。



まず、インターフェイスを設定する必要があります。

```
ciscoasa(config)# interface GigabitEthernet0/0
ciscoasa(config-if)# no shutdown
ciscoasa(config-if)# nameif inside
ciscoasa(config-if)# ip address 10.1.1.1 255.255.255.0

ciscoasa(config)# interface GigabitEthernet0/1
ciscoasa(config-if)# no shutdown
ciscoasa(config-if)# nameif outside-1
ciscoasa(config-if)# ip address 192.168.6.5 255.255.255.0

ciscoasa(config)# interface GigabitEthernet0/2
ciscoasa(config-if)# no shutdown
ciscoasa(config-if)# nameif outside-2
ciscoasa(config-if)# ip address 172.16.7.6 255.255.255.0
```

次に、トラフィックを照合するためのアクセスリストを設定する必要があります。

```
ciscoasa(config)# access-list acl-1 permit ip 10.1.0.0 255.255.0.0
ciscoasa(config)# access-list acl-2 permit ip 10.2.0.0 255.255.0.0
```

必要なsetアクションとともに、一致基準として上記のアクセスリストを指定することで、ルートマップを設定する必要があります。

```
ciscoasa(config)# route-map equal-access permit 10
ciscoasa(config-route-map)# match ip address acl-1
ciscoasa(config-route-map)# set ip next-hop 192.168.6.6

ciscoasa(config)# route-map equal-access permit 20
ciscoasa(config-route-map)# match ip address acl-2
ciscoasa(config-route-map)# set ip next-hop 172.16.7.7

ciscoasa(config)# route-map equal-access permit 30
ciscoasa(config-route-map)# set ip interface Null0
```

ここで、このルートマップをインターフェイスに接続する必要があります。

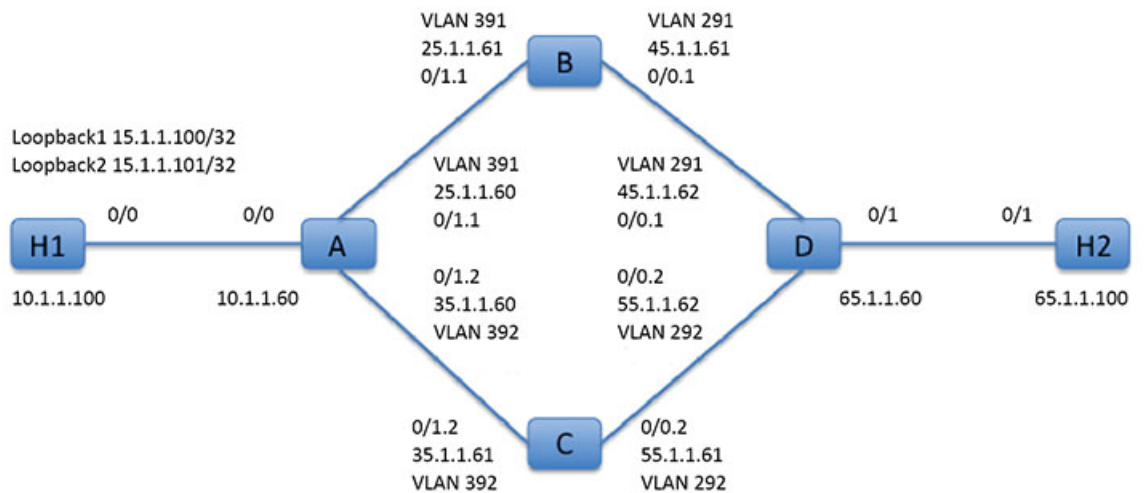
```
ciscoasa(config)# interface GigabitEthernet0/0
ciscoasa(config-if)# policy-route route-map equal-access
```

ポリシー ルーティング設定を表示するには：

```
ciscoasa(config)# show policy-route
Interface                Route map
GigabitEthernet0/0      equal-access
```

アクションでのポリシーベース ルーティング

このテスト設定を使用して、異なる一致基準およびsetアクションでポリシーベース ルーティングが設定され、それらがどのように評価および適用されるのかを確認します。



まず、セットアップに関係するすべてのデバイスの基本設定から始めます。ここで、A、B、C、およびDはASA デバイスを表し、H1 およびH2はIOS ルータを表します。

ASA-A :

```
ciscoasa(config)# interface GigabitEthernet0/0
ciscoasa(config-if)# nameif inside
ciscoasa(config-if)# security-level 100
ciscoasa(config-if)# ip address 10.1.1.60 255.255.255.0
ciscoasa(config)# interface GigabitEthernet0/1
ciscoasa(config-if)# no shut

ciscoasa(config)# interface GigabitEthernet0/1.1
ciscoasa(config-if)# vlan 391
ciscoasa(config-if)# nameif outside
ciscoasa(config-if)# security-level 0
ciscoasa(config-if)# ip address 25.1.1.60 255.255.255.0

ciscoasa(config)# interface GigabitEthernet0/1.2
ciscoasa(config-if)# vlan 392
ciscoasa(config-if)# nameif dmz
ciscoasa(config-if)# security-level 50
```

```
ciscoasa(config-if)# ip address 35.1.1.60 255.255.255.0
```

ASA-B :

```
ciscoasa(config)# interface GigabitEthernet0/0
ciscoasa(config-if)# no shut

ciscoasa(config)# interface GigabitEthernet0/0.1
ciscoasa(config-if)# vlan 291
ciscoasa(config-if)# nameif outside
ciscoasa(config-if)# security-level 0
ciscoasa(config-if)# ip address 45.1.1.61 255.255.255.0

ciscoasa(config)# interface GigabitEthernet0/1
ciscoasa(config-if)# no shut

ciscoasa(config)# interface GigabitEthernet0/1.1
ciscoasa(config-if)# vlan 391
ciscoasa(config-if)# nameif inside
ciscoasa(config-if)# security-level 100
ciscoasa(config-if)# ip address 25.1.1.61 255.255.255.0
```

ASA-C :

```
ciscoasa(config)# interface GigabitEthernet0/0
ciscoasa(config-if)# no shut

ciscoasa(config)# interface GigabitEthernet0/0.2
ciscoasa(config-if)# vlan 292
ciscoasa(config-if)# nameif outside
ciscoasa(config-if)# security-level 0
ciscoasa(config-if)# ip address 55.1.1.61 255.255.255.0

ciscoasa(config)# interface GigabitEthernet0/1
ciscoasa(config-if)# no shut

ciscoasa(config)# interface GigabitEthernet0/1.2
ciscoasa(config-if)# vlan 392
ciscoasa(config-if)# nameif inside
ciscoasa(config-if)# security-level 0
ciscoasa(config-if)# ip address 35.1.1.61 255.255.255.0
```

ASA-D :

```
ciscoasa(config)# interface GigabitEthernet0/0
ciscoasa(config-if)# no shut

ciscoasa(config)# interface GigabitEthernet0/0.1
ciscoasa(config-if)# vlan 291
ciscoasa(config-if)# nameif inside-1
ciscoasa(config-if)# security-level 100
ciscoasa(config-if)# ip address 45.1.1.62 255.255.255.0

ciscoasa(config)# interface GigabitEthernet0/0.2
ciscoasa(config-if)# vlan 292
ciscoasa(config-if)# nameif inside-2
ciscoasa(config-if)# security-level 100
ciscoasa(config-if)# ip address 55.1.1.62 255.255.255.0
```

```
ciscoasa(config)# interface GigabitEthernet0/1
ciscoasa(config-if)# nameif outside
ciscoasa(config-if)# security-level 0
ciscoasa(config-if)# ip address 65.1.1.60 255.255.255.0
```

H1 :

```
ciscoasa(config)# interface Loopback1
ciscoasa(config-if)# ip address 15.1.1.100 255.255.255.255

ciscoasa(config-if)# interface Loopback2
ciscoasa(config-if)# ip address 15.1.1.101 255.255.255.255

ciscoasa(config)# ip route 0.0.0.0 0.0.0.0 10.1.1.60
```

H2 :

```
ciscoasa(config)# interface GigabitEthernet0/1
ciscoasa(config-if)# ip address 65.1.1.100 255.255.255.0

ciscoasa(config-if)# ip route 15.1.1.0 255.255.255.0 65.1.1.60
```

H1 から送信されるトラフィックをルーティングするように ASA-A で PBR を設定します。

ASA-A :

```
ciscoasa(config-if)# access-list pbracl_1 extended permit ip host 15.1.1.100 any

ciscoasa(config-if)# route-map testmap permit 10
ciscoasa(config-if)# match ip address pbracl_1
ciscoasa(config-if)# set ip next-hop 25.1.1.61

ciscoasa(config)# interface GigabitEthernet0/0
ciscoasa(config-if)# policy-route route-map testmap

ciscoasa(config-if)# debug policy-route
```

H1 : ping 65.1.1.100 repeat 1 source loopback1

```
pbr: policy based route lookup called for 15.1.1.100/44397 to 65.1.1.100/0 proto 1
sub_proto 8 received on interface inside
pbr: First matching rule from ACL(2)
pbr: route map testmap, sequence 10, permit; proceed with policy routing
pbr: evaluating next-hop 25.1.1.61
pbr: policy based routing applied; egress_ifc = outside : next_hop = 25.1.1.61
```

パケットは、ルートマップのネクストホップアドレスを使用して想定どおりに転送されます。ネクストホップを設定した場合、入力ルートテーブルで検索して設定したネクストホップに接続されたルートを特定し、対応するインターフェイスを使用します。この例の入力ルートテーブルを次に示します（一致するルートエントリが強調表示されています）。

```
in  255.255.255.255 255.255.255.255 identity
in  10.1.1.60      255.255.255.255 identity
in  25.1.1.60      255.255.255.255 identity
```

```

in 35.1.1.60 255.255.255.255 identity
in 10.127.46.17 255.255.255.255 identity
in 10.1.1.0 255.255.255.0 inside
in 25.1.1.0 255.255.255.0 outside
in 35.1.1.0 255.255.255.0 dmz

```

次に、ASA-A の dmz インターフェイスからの H1 loopback2 から送信されるパケットをルーティングするように ASA-A を設定します。

```

ciscoasa(config)# access-list pbracl_2 extended permit ip host 15.1.1.101 any

ciscoasa(config)# route-map testmap permit 20
ciscoasa(config-route-map)# match ip address pbracl
ciscoasa(config-route-map)# set ip next-hop 35.1.1.61

ciscoasa(config)# show run route-map
!
route-map testmap permit 10
  match ip address pbracl_1
  set ip next-hop 25.1.1.61
!
route-map testmap permit 20
  match ip address pbracl_2
  set ip next-hop 35.1.1.61
!

```

H1 : ping 65.1.1.100 repeat 1 source loopback2

デバッグを示します。

```

pbr: policy based route lookup called for 15.1.1.101/1234 to 65.1.1.100/1234 proto 6
sub_proto 0 received on interface inside
pbr: First matching rule from ACL(3)
pbr: route map testmap, sequence 20, permit; proceed with policy routing
pbr: evaluating next-hop 35.1.1.61
pbr: policy based routing applied; egress_ifc = dmz : next_hop = 35.1.1.61

```

さらに、入力ルートテーブルから選択されたルートのエントリをここに示します。

```

in 255.255.255.255 255.255.255.255 identity
in 10.1.1.60 255.255.255.255 identity
in 25.1.1.60 255.255.255.255 identity
in 35.1.1.60 255.255.255.255 identity
in 10.127.46.17 255.255.255.255 identity
in 10.1.1.0 255.255.255.0 inside
in 25.1.1.0 255.255.255.0 outside
in 35.1.1.0 255.255.255.0 dmz

```

ポリシーベース ルーティングの履歴

表 29: ルート マップの履歴

機能名	プラットフォーム リリース	機能情報
ポリシーベース ルーティング	9.4(1)	<p>ポリシーベースルーティング (PBR) は、ACL を使用して指定された QoS でトラフィックが特定のパスを経由するために使用するメカニズムです。ACL では、パケットのレイヤ3およびレイヤ4 ヘッダーの内容に基づいてトラフィックを分類できます。このソリューションにより、管理者は区別されたトラフィックに QoS を提供し、低帯域幅、低コストの永続パス、高帯域幅、高コストのスイッチドパスの間にインタラクティブトラフィックとバッチトラフィックを分散でき、インターネット サービス プロバイダーとその他の組織は明確に定義されたインターネット接続を介して一連のさまざまなユーザから送信されるトラフィックをルーティングできます。</p> <p>set ip next-hop verify-availability、set ip next-hop、set ip next-hop recursive、set interface、set ip default next-hop、set default interface、set ip df、set ip dscp、policy-route route-map、show policy-route、debug policy-route の各コマンドが導入されました。</p>
ポリシーベース ルーティングの IPv6 サポート	9.5(1)	<p>ポリシーベース ルーティングで IPv6 アドレスがサポートされました。</p> <p>次のコマンドが導入されました。set ipv6 next-hop、set default ipv6-next hop、set ipv6 dscp</p>
ポリシーベース ルーティングの VXLAN サポート	9.5(1)	<p>VNI インターフェイスでポリシーベースルーティングを有効にできるようになりました。</p> <p>変更されたコマンドはありません。</p>

機能名	プラットフォーム リリース	機能情報
アイデンティティファイアウォールと Cisco TrustSec でのポリシーベース ルーティングのサポート	9.5(1)	アイデンティティファイアウォールと Cisco TrustSec を設定し、ポリシーベース ルーティングのルートマップでアイデンティティファイアウォールと Cisco TrustSec ACL を使用できるようになりました。 変更されたコマンドはありません。



第 26 章

ルート マップ

この章では、Cisco ASA にルート マップを設定およびカスタマイズする方法について説明します。

- [ルート マップについて \(919 ページ\)](#)
- [ルート マップのガイドライン \(921 ページ\)](#)
- [ルート マップの定義 \(921 ページ\)](#)
- [ルート マップのカスタマイズ \(922 ページ\)](#)
- [ルート マップの例 \(924 ページ\)](#)
- [ルート マップの履歴 \(925 ページ\)](#)

ルート マップについて

ルート マップは、ルートを OSPF、RIP、EIGRP、または BGP ルーティングプロセスに再配布するときに使用します。また、デフォルトルートを OSPF ルーティングプロセスに生成するときにも使用します。ルート マップは、指定されたルーティングプロトコルのどのルートを対象ルーティングプロセスに再配布できるのかを定義します。

ルート マップは、広く知られた ACL と共通の機能を数多く持っています。両方に共通する主な特性は次のとおりです。

- いずれも、それぞれが許可または拒否の結果を持つ個々の文を一定の順序で並べたものです。ACL またはルート マップの評価は、事前に定義された順序でのリストのスキャンと、一致する各文の基準の評価で構成されています。リストのスキャンは、文の一致が初めて見つかり、その文に関連付けられたアクションが実行されると中断します。
- これらは一般的なメカニズムです。基準一致と一致解釈は、適用方法とこれらを使用する機能によって決定します。異なる機能に適用される同じルート マップの解釈が異なることがあります。

次のように、ルート マップと ACL には違いがいくつかあります。

- ルート マップは ACL よりも柔軟性が高く、ACL が確認できない基準に基づいてルートを確認できます。たとえば、ルート マップはルートのタイプが内部であるかどうかを確認できます。

- 設計規則により、各 ACL は暗黙の deny 文で終了します。一致試行の間にルートマップの終わりに達した場合は、そのルートマップの特定のアプリケーションによって結果が異なります。再配布に適用されるルートマップの動作は ACL と同じです。ルートがルートマップのどの句とも一致しない場合は、ルートマップの最後に deny 文が含まれている場合と同様に、ルートの再配布が拒否されます。

permit 句と deny 句

ルートマップでは permit 句と deny 句を使用できます。deny 句は、ルートの照合の再配布を拒否します。ルートマップでは、一致基準として ACL を使用できます。ACL には permit 句と deny 句もあるので、パケットが ACL と一致した場合に次のルールが適用されます。

- ACL permit + route map permit : ルートは再配布されます。
- ACL permit + route map deny : ルートは再配布されません。
- ACL deny + route map permit or deny : ルートマップの句は一致せず、次のルートマップ句が評価されます。

match 句と set 句の値

各ルートマップ句には、次の 2 種類の値があります。

- match 値は、この句が適用されるルートを選択します。
- set 値は、ターゲットプロトコルに再配布される情報を変更します。

再配布される各ルートについて、ルータは最初にルートマップの句の一致基準を評価します。一致基準が満たされると、そのルートは、permit 句または deny 句に従って再配布または拒否され、そのルートの一部の属性が、set コマンドによって設定された値で変更されます。一致基準が満たされないと、この句はルートに適用されず、ソフトウェアはルートマップの次の句でルート进行评估します。ルートマップのスキャンは、ルートと一致する句が見つかるまで、もしくはルートマップの最後に到達するまで続行します。

次のいずれかの条件が満たされる場合は、各句の match 値または set 値を省略したり、何回か繰り返したりできます。

- 複数の match エントリが句に含まれる場合に、特定のルートが句に一致するためには、そのルートですべての照合に成功しなければなりません（つまり、複数の match コマンドでは論理 AND アルゴリズムが適用される）。
- match エントリが 1 つのエントリの複数のオブジェクトを指している場合は、そのいずれかが一致していなければなりません（論理 OR アルゴリズムが適用される）。
- match エントリがない場合は、すべてのルートが句に一致します。
- ルートマップの permit 句に set エントリが存在しない場合、ルートは、その現在の属性を変更されずに再配布されます。



- (注) ルートマップの `deny` 句では `set` エントリを設定しないでください。 `deny` 句を指定するとルートの再配布が禁止され、情報が何も変更されないからです。

`match` エントリまたは `set` エントリがないルートマップ句はアクションを実行します。空の `permit` 句を使用すると、変更を加えずに残りのルートの再配布が可能になります。空の `deny` 句では、他のルートの再配布はできません。これは、ルートマップがすべてスキャンされたときに、明示的な一致が見つからなかったときのデフォルトアクションです。

ルートマップのガイドライン

ファイアウォールモード

ルーテッドファイアウォールモードでだけサポートされています。トランスペアレントファイアウォールモードはサポートされません。

その他のガイドライン

ルートマップは、ユーザ、ユーザグループ、または完全修飾ドメイン名のオブジェクトを含む ACL をサポートしていません。

ルートマップの定義

ルートマップを定義する必要があるのは、指定したルーティングプロトコルからのどのルートを対象ルーティングプロセスに再配布できるのかを指定するときです。

手順

ルートマップのエントリを作成します。

```
route-map name {permit | deny} [sequence_number]
```

例：

```
ciscoasa(config)# route-map name {permit} [12]
```

ルートマップのエントリは順番に読み取られます。この順序は、`sequence_number` 引数を使用して指定できます。この引数で指定しなければ、ルートマップエントリを追加した順序が ASA で使用されます。

ルートマップのカスタマイズ

ここでは、ルートマップをカスタマイズする方法について説明します。

特定の宛先アドレスに一致するルートの定義

手順

ステップ1 ルートマップのエントリを作成します。

```
route-map name {permit | deny} [sequence_number]
```

例：

```
ciscoasa(config)# route-map name {permit} [12]
```

ルートマップのエントリは順番に読み取られます。この順序は、*sequence_number* オプションを使用して指定できます。この引数で指定しなければ、ルートマップエントリを追加した順序が ASA で使用されます。

ステップ2 標準 ACL またはプレフィックスリストに一致する宛先ネットワークを持つ任意のルートを照合します。

```
match ip address acl_id [acl_id] [...] [prefix-list]
```

例：

```
ciscoasa(config-route-map)# match ip address acl1
```

複数の ACL を指定する場合、ルートは任意の ACL を照合できます。

ステップ3 指定したメトリックを持つ任意のルートを照合します。

```
match metric metric_value
```

例：

```
ciscoasa(config-route-map)# match metric 200
```

metric_value には、0 ~ 4294967295 の範囲が指定できます。

ステップ4 標準 ACL と一致するネクストホップルータアドレスを持つ任意のルートを照合します。

```
match ip next-hop acl_id [acl_id] [...]
```

例：

```
ciscoasa(config-route-map)# match ip next-hop acl2
```

複数の ACL を指定する場合、ルートは任意の ACL を照合できます。

ステップ 5 指定されたネクスト ホップ インターフェイスを持つ任意のルートを照合します。

match interface *if_name*

例 :

```
ciscoasa(config-route-map)# match interface if_name
```

2 つ以上のインターフェイスを指定する場合、ルートはいずれかのインターフェイスと一致します。

ステップ 6 標準の ACL と一致するルータによってアドバタイズされた任意のルートを照合します。

match ip route-source *acl_id* [*acl_id*] [...]

例 :

```
ciscoasa(config-route-map)# match ip route-source acl_id [acl_id] [...]
```

複数の ACL を指定する場合、ルートは任意の ACL を照合できます。

ステップ 7 ルート タイプを照合します。

match route-type {**internal** | **external** [**type-1** | **type-2**]}

ルートアクションのメトリック値の設定

ルートが **match** コマンドで一致する場合は、次の **set** コマンドによって、ルートを再配布する前にルートで実行するアクションが決まります。

ルートアクションのメトリック値を設定するには、次の手順を実行します。

手順

ステップ 1 ルート マップのエントリを作成します。

route-map name {**permit** | **deny**} [*sequence_number*]

例 :

```
ciscoasa(config)# route-map name {permit} [12]
```

ルート マップのエントリは順番に読み取られます。この順序は、*sequence_number* 引数を使用して指定できます。この引数で指定しなければ、ルートマップエントリを追加した順序が ASA で使用されます。

ステップ 2 ルート マップのメトリック値を設定します。

```
set metric metric_value
```

例 :

```
ciscoasa(config-route-map)# set metric 200
```

metric_value の引数は、0~294967295 の範囲で指定できます。

ステップ3 ルートマップのメトリックタイプを設定します。

```
set metric-type {type-1 | type-2}
```

例 :

```
ciscoasa(config-route-map)# set metric-type type-2
```

metric-type 引数には *type-1* と *type-2* があります。

ルートマップの例

次の例は、ホップカウント1でルートをOSPFに再配布する方法を示しています。

ASAは、これらのルートをメトリック5、メトリックタイプ1で外部LSAとして再配布します。

```
ciscoasa(config)# route-map 1-to-2 permit
ciscoasa(config-route-map)# match metric 1
ciscoasa(config-route-map)# set metric 5
ciscoasa(config-route-map)# set metric-type type-1
```

次に、メトリック値が設定されたEIGRPプロセス1に10.1.1.0のスタティックルートを再配布する例を示します。

```
ciscoasa(config)# route outside 10.1.1.0 255.255.255.0 192.168.1.1
ciscoasa(config-route-map)# access-list mymap2 line 1 permit 10.1.1.0 255.255.255.0
ciscoasa(config-route-map)# route-map mymap2 permit 10
ciscoasa(config-route-map)# match ip address mymap2
ciscoasa(config-route-map)# router eigrp 1
ciscoasa(config-router)# redistribute static metric 250 250 1 1 1 route-map mymap2
```

ルートマップの履歴

表 30: ルートマップの機能履歴

機能名	プラットフォーム リリース	機能情報
ルートマップ	7.0(1)	この機能が導入されました。 route-map コマンドが導入されました。
スタティックおよびダイナミックルートマップのサポートの強化	8.0(2)	ダイナミックおよびスタティックルートマップのサポートが強化されました。
ダイナミックルーティングプロトコル (EIGRP、OSPF、RIP) のステートフルフェールオーバーと一般的なルーティング関連動作のデバッグのサポート	8.4(1)	debug route 、および show debug route コマンドが導入されました。 show route コマンドが変更されました。
マルチコンテキストモードのダイナミックルーティング	9.0(1)	ルートマップは、マルチコンテキストモードでサポートされます。
BGP のサポート	9.2(1)	この機能が導入されました。 router bgp コマンドが導入されました。
プレフィックスルールの IPv6 サポート	9.3.2	この機能が導入されました。



第 27 章

双方向フォワーディング検出ルーティング

この章では、双方向フォワーディング検出 (BFD) ルーティングプロトコルを使用するように ASA を設定する方法について説明します。

- [BFD ルーティングについて \(927 ページ\)](#)
- [BFD ルーティングのガイドライン \(932 ページ\)](#)
- [BFD の設定 \(932 ページ\)](#)
- [BFD のモニタリング \(937 ページ\)](#)
- [BFD ルーティングの履歴 \(938 ページ\)](#)

BFD ルーティングについて

BFD はあらゆるメディア タイプ、カプセル化、トポロジ、およびルーティング プロトコルの高速転送パス障害検出回数を提供するように設計された検出プロトコルです。BFD は、2つのシステム間の転送データ プロトコルすべてに加えて、ユニキャストのポイントツーポイントモードで動作します。パケットは、メディアやネットワークに対して適切なカプセル化プロトコルのペイロードで送信されます。

BFD は高速転送パス障害検出に加えて、ネットワーク管理者に一貫した障害検出方法を提供します。ネットワーク管理者は BFD を使用することで、さまざまなルーティング プロトコルの HELLO メカニズムにより、変動速度ではなく一定速度で転送パス障害を検出できるため、ネットワークプロファイリングおよびプランニングが容易になります。また、再収束時間の整合性が保たれ、予測可能になります。

BFD 非同期モードおよびエコー機能

BFD は、エコー機能が有効であるかどうかに関わらず非同期モードで動作できます。

非同期モード

非同期モードでは、システムが相互に BFD 制御パケットを定期的に送信します。一方のシステムがこれらのパケットの多くを連続して受信しない場合、セッションはダウンしているものと宣言されます。純粋な非同期モード (エコー機能なし) では、エコー機能に必要な特定の検出時間を達成するのに必要なパケットの数が半分で済むため、便利です。

BFD エコー機能

BFD エコー機能は、フォワーディングエンジンから、直接接続シングルホップ BFD ネイバーへエコーパケットを送信します。エコーパケットはフォワーディングエンジンによって送信され、検出を実行するために同じパスに沿って返信されます。もう一方の BFD セッションは、エコーパケットの実際のフォワーディングに参加しません。エコー機能およびフォワーディングエンジンが検出プロセスを処理するため、BFD ネイバー間で送信される BFD 制御パケットの数が減少します。また、フォワーディングエンジンがリモートネイバーシステムでフォワーディングパスをテストする際にリモートシステムが関与しないため、パケット間の遅延のばらつきが改善します。この結果、障害検出にかかる時間が短くなります。

エコー機能が有効な場合、BFD はスロータイマーを使用して、非同期セッションの時間を長くし、BFD ネイバー間で送信される BFD 制御パケットの数を減らすことができます。これにより、処理オーバーヘッドが削減し、同時に障害検出時間が短くなります。



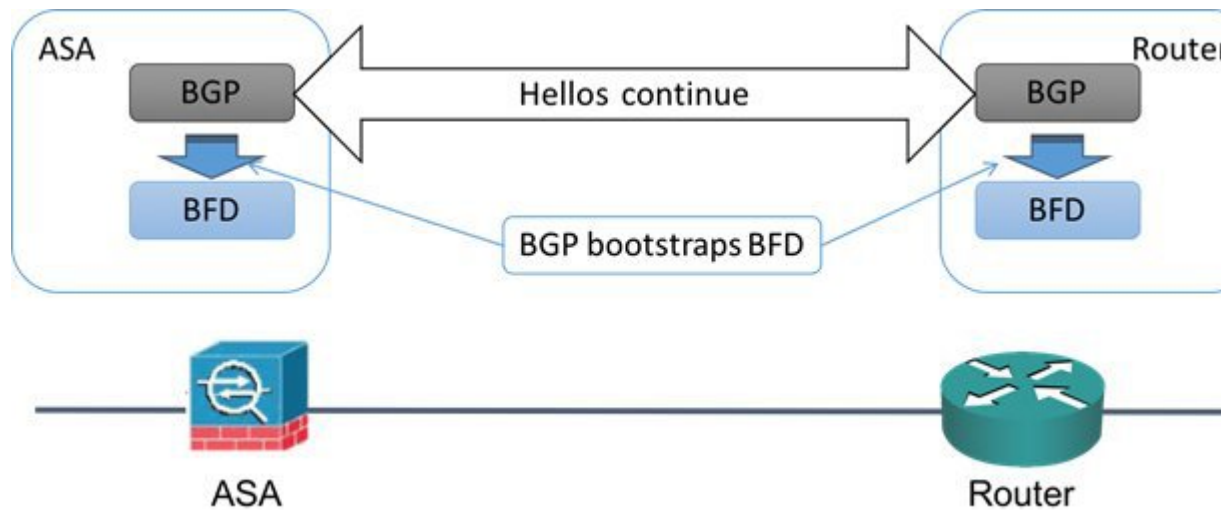
(注) IPv4 マルチホップまたは IPv6 シングルホップ BFD ネイバーでは、エコー機能はサポートされていません。

BFD はインターフェイスレベルとルーティングプロトコルレベルで有効にできます。両方のシステム (BFD ピア) で BFD を設定する必要があります。インターフェイスと、該当するルーティングプロトコルのルータレベルで BFD を有効にすると、BFD セッションが作成され、BFD タイマーがネゴシエートされ、BFD ピアが BFD コントロールパケットをネゴシエートされたレベルで相互に送信し始めます。

BFD セッション確立

次の例は、ASA と Border Gateway Protocol (BGP) を実行する隣接ルータを示します。両方のデバイスが起動する時点では、デバイス間で BFD セッションは確立されていません。

図 61: BFD セッションの確立



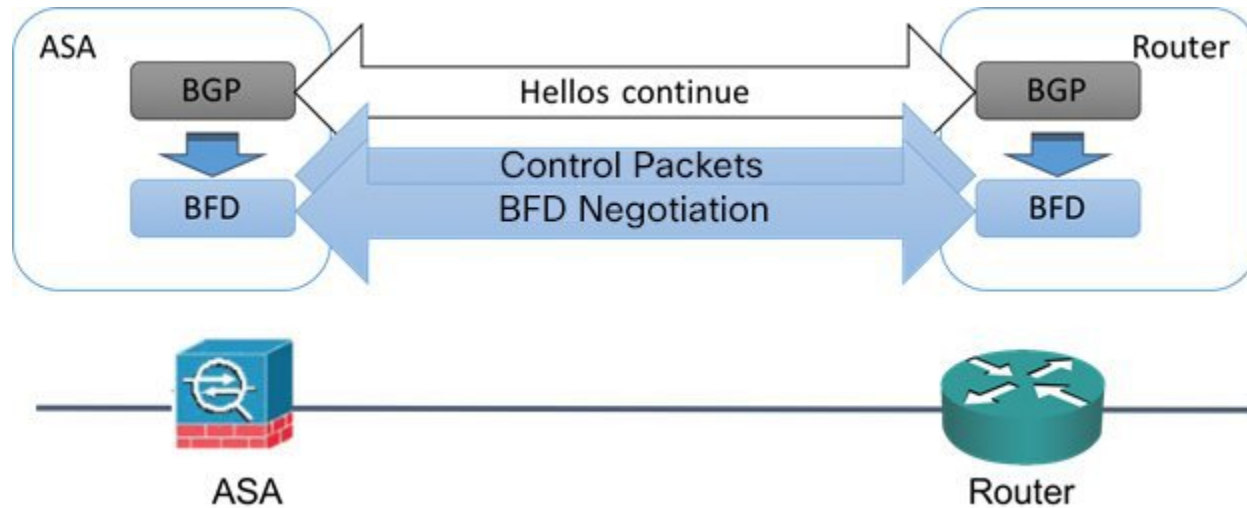
BGP は、BGP ネイバーの特定後に、そのネイバーの IP アドレスを使用して BFD プロセスをブートストラップします。BFD はそのピアを動的に検出しません。BFD は、設定されているルーティングプロトコルから、使用する IP アドレスと形成するピア関係を把握します。

ルータの BFD と ASA の BFD により BFD 制御パケットが形成され、BFD セッションが確立されるまで 1 秒間隔でこのパケットが相互に送信されます。両方のシステムの最初の制御パケットは非常によく似ています。たとえば、Vers、Diag、H、D、P、および F ビットはすべてゼロに設定され、State は Down に設定されます。[My Discriminator] フィールドには、送信デバイスで一意的な値が設定されます。[Your Discriminator] フィールドにはゼロが設定されます。これは、BFD セッションがまだ確立されていないためです。TX タイマーと RX タイマーには、デバイスの設定で検出された値が設定されます。

リモート BFD デバイスは、セッション開始フェーズで BFD 制御パケットを受信すると、[My Discriminator] フィールドの値をデバイス自体の [Your Discriminator] フィールドに設定し、[Down] 状態から [Init] 状態、そして最終的には [Up] 状態に移行します。両方のシステムが、相互の制御パケットで各自の Discriminator を検出すると、セッションが正式に確立されます。

次の図は、確立された BFD 接続を示します。

図 62: BFD セッションが確立されていない BGP



BFD タイマー ネゴシエーション

BFD デバイスは、BFD 制御パケットの送信速度を制御および同期するため、BFD タイマーをネゴシエートする必要があります。BFD タイマーをネゴシエートする前に、デバイスは以下の点を確認する必要があります。

- そのピア デバイスが、ローカル デバイスの提示されるタイマーを含むパケットを確認している。
- ピアで設定されている BFD 制御パケットの受信速度を上回る速度でデバイスが BFD 制御パケットを送信することがない。
- ローカル システムで設定されている BFD 制御パケットの受信速度を上回る速度でピアが BFD 制御パケットを送信することがない。

[Your Discriminator] フィールドと H ビットの設定は、初期タイマーの期間中にリモートデバイスがそのパケットを確認するローカルデバイスを交換できるようにするのに十分です。各システムは BFD 制御パケットを受信すると、Required Min RX Interval をシステム自体の Desired Min TX Interval と比較し、2つの値のうち大きい方の値（低速な値）を、BFD パケットの転送速度として使用します。2つのシステムのうち低速なシステムによって、転送速度が決定します。

これらのタイマーがネゴシエートされていない場合、セッション中の任意の時点で、セッションをリセットすることなく再ネゴシエートできます。タイマーを変更するデバイスは、F ビットがセットされている BFD 制御パケットをリモートシステムから受信するまで、後続のすべての BFD 制御パケットの P ビットをセットします。このビット交換により、転送中に失われる可能性があるパケットが保護されます。



- (注) リモートシステムによって F ビットがセットされている場合、新たに提示されるタイマーをリモートシステムが受け入れることを意味しているわけではありません。これは、タイマーが変更されたパケットをリモートシステムが確認したことを意味します。

BFD 障害検出

BFD セッションとタイマーがネゴシエートすると、BFD のピアは、ネゴシエートされた間隔で BFD 制御パケットを相互に送信します。これらの制御パケットはハートビートの役割を果たします。これは、IGP Hello プロトコルとよく似ていますが、レートはさらに速くなっています。

設定されている検出間隔（必要な最小 RX 間隔）内の BFD 制御パケットを各 BFD ピアが受信する限り、BFD セッションは有効であり、BFD と関連付けられたルーティング プロトコルは隣接関係を維持します。BFD ピアがこの間隔内に制御パケットを受信しない場合、その BFD セッションに参加しているクライアントに障害発生を通知します。ルーティングプロトコルにより、その情報に対する適切な応答が決定されます。標準的な応答は、ルーティングプロトコルピアセッションを終了し、再コンバージェンスの後、障害の発生したピアをバイパスすることです。

BFD セッション中に BFD ピアが正常に BFD 制御パケットを受信するたびに、このセッションの検出タイマーがゼロにリセットされます。したがって、障害検出は、受信側が最後にパケットを送信した時点ではなく、パケット受信に依存しています。

BFD 導入シナリオ

具体的なシナリオで BFD がどのように動作するかについて、以下に説明します。

フェールオーバー

フェールオーバーシナリオでは、アクティブユニットとネイバーユニット間で BFD セッションが確立、維持されます。スタンバイユニットはネイバーとの BFD セッションを維持しません。フェールオーバーが発生すると、新しいアクティブユニットがネイバーとのセッション確立を開始する必要があります。これは、アクティブユニットとスタンバイユニットの間ではセッション情報が同期されないためです。

グレースフルリスタート/NSF シナリオでは、クライアント (BGP IPv4/IPv6) がそのネイバーに対してイベントを通知します。ネイバーはこの情報を受信すると、フェールオーバーが完了するまで RIB テーブルを維持します。フェールオーバー中に、デバイスで BFD と BGP セッションがダウンします。フェールオーバーが完了し、BGP セッションがアップになると、ネイバー間で新しい BFD セッションが確立されます。

スバンド EtherChannel および L2 クラスタ

スバンド EtherChannel クラスタシナリオでは、プライマリユニットとそのネイバー間で BFD セッションが確立、維持されます。従属ユニットはネイバーとの間の BFD セッションを維持しません。スイッチでのロードバランシングが原因で BFD パケットが従属ユニ

トにルーティングされる場合、従属ユニットはこのパケットをクラスタリンク経由でプライマリ ユニットに転送する必要があります。クラスタ スイッチオーバーが発生すると、新しいプライマリ ユニットがネイバーとのセッション確立を開始します。これは、プライマリ ユニットと従属ユニットの間でセッション情報が同期されていないためです。

個別インターフェイス モードと L3 クラスタ

個別インターフェイスモードクラスタのシナリオでは、個々のユニットが各自のネイバーとの BFD セッションを維持します。

BFD ルーティングのガイドライン

コンテキストモードのガイドライン

シングル コンテキスト モードとマルチ コンテキスト モードでサポートされています。

ファイアウォールモードのガイドライン

ルーテッドファイアウォールモードでサポートされます。スタンドアロン、フェールオーバー、およびクラスタモードをサポートします。BFD は、フェールオーバーおよびクラスタインターフェイスではサポートされません。クラスタリングでは、この機能はプライマリ ユニットでのみサポートされます。BFD は、トランスペアレントモードではサポートされません。

IPv6 のガイドライン

エコー モードは IPv6 ではサポートされません。

その他のガイドライン

BGP IPv4 および BGP IPv6 プロトコルはサポートされません。

OSPFv2、OSPFv3、IS-IS、および EIGRP プロトコルはサポートされません。

スタティック ルートの BFD はサポートされません。

転送およびトンネルでの BFD はサポートされません。

BFD の設定

ここでは、システムで BGP ルーティング プロセスを有効にして設定する方法について説明します。

手順

ステップ 1 [BFD テンプレートの作成 \(933 ページ\)](#)。

- ステップ2 [BFD インターフェイスの設定 \(935 ページ\)](#) .
- ステップ3 [BFD マップの設定 \(936 ページ\)](#) .

BFD テンプレートの作成

このセクションでは、BFD テンプレートを作成して BFD コンフィギュレーション モードを開始するために必要な手順を説明します。

BFD テンプレートは、一連の BFD 間隔値を指定します。BFD テンプレートで指定された BFD 間隔値は、1 つのインターフェイスに限定されるものではありません。また、シングルホップセッションとマルチホップセッションの認証も設定できます。エコーをイネーブルにできるのは、シングルホップのみです。

手順

- ステップ1 BFD を ASA 上のルーティングプロトコルとしてイネーブルにするために、BFD テンプレート (シングルホップまたはマルチホップ) を作成します。

bfd-template [single-hop | multi-hop] *template-name*

例 :

```
ciscoasa(config)# bfd-template single-hop TEMPLATE1
ciscoasa(config-bfd)#
```

- **single-hop** : シングルホップ BFD テンプレートを指定します。
- **multi-hop** : マルチホップ BFD テンプレートを指定します。
- **template-name** : テンプレート名を指定します。テンプレート名にスペースを含めることはできません。

bfd-template コマンドを使用して、BFD テンプレートを作成し、BFD コンフィギュレーション モードを開始できます。

- ステップ2 (オプション) シングルホップ BFD テンプレートでエコーを設定します。

bfd-template single-hop *template_name*

例 :

```
ciscoasa(config)# bfd-template single-hop TEMPLATE1
ciscoasa (config-bfd)# echo
```

エコーモードをイネーブルにできるのは、シングルホップテンプレートのみです。BFD エコーは、IPv6 BFD セッションではサポートされません。

- ステップ3 BFD テンプレートで間隔を設定します。

interval [**both** *milliseconds* | **microseconds** {**both** | **min-tx**} *microseconds* | **min-tx** *milliseconds*]

例 :

```
ciscoasa(config)# bfd-template single-hop TEMPLATE1
ciscoasa(config-bfd)# interval both 50
```

- **both** : 最小送受信間隔機能。
- *milliseconds* : 間隔 (ミリ秒数) を指定します。指定できる範囲は 50 ~ 999 です。
- **microseconds** : **both** および **min-tx** の BFD 間隔をミリ秒で指定します。
- *microseconds* : 指定できる範囲は 50,000 ~ 999,000 です。
- **min-tx** : 最小送信間隔機能。

BFD テンプレートの一部として指定される BFD 間隔値は、1 つのインターフェイスに限定されるものではありません。インターフェイスごとに個別の BFD テンプレートを適用できます。[BFD インターフェイスの設定 \(935 ページ\)](#) を参照してください。

ステップ 4 BFD テンプレートで認証を設定します。

authentication {**md5** | **meticulous-mds** | **meticulous-sha-1** | **sha-1**} [**0|8**] *word* **key-id** *id*

例 :

```
ciscoasa(config)# bfd-template single-hop TEMPLATE1
ciscoasa(config-bfd)# authentication sha-1 0 cisco key-id 10
```

- **authentication** : 認証タイプを指定します。
- **md5** : Message Digest 5 (MD5) 認証。
- **meticulous-md5** : Meticulous キー MD5 認証。
- **meticulous-sha-1** : Meticulous キー SHA-1 認証。
- **sha-1** : キー SHA-1 認証。
- **0|8** : 0 は、暗号化されていないパスワードが後に続くことを示します。8 : 暗号化されたパスワードが後に続くことを示します。
- *word* : BFD パスワード (キー) 。最大 29 文字からなる 1 桁のパスワード/キーです。最初の数字の後にスペースが続くパスワードはサポートされていません。たとえば、「0pass」と「1」は無効です。
- **key-id** : 認証キー ID。
- *id* : キー文字列に一致する共有キー ID。範囲は 0 ~ 255 文字です。

認証は、シングルホップテンプレートとマルチホップテンプレートに設定できます。セキュリティを強化するために認証を設定することをお勧めします。BFDの送信元と宛先のペアごとに認証を設定し、両方のデバイスで認証パラメータが一致する必要があります。

BFD インターフェイスの設定

BFDテンプレートをインターフェイスにバインドすることで、基準BFDセッションパラメータの設定およびエコーモードのイネーブル化をインターフェイスごとに行うことができます。

手順

ステップ 1 インターフェイス コンフィギュレーション モードを開始します。

```
interface interface_id
```

例：

```
ciscoasa(config)# interface GigabitEthernet0/0  
ciscoasa(config-if)#
```

ステップ 2 BFDテンプレートをインターフェイスに適用します。

```
bfd template template-name
```

例：

```
ciscoasa(config)# interface GigabitEthernet0/0  
ciscoasa(config-if)# bfd template TEMPLATE1
```

bfd-template コマンドを使用してテンプレートを作成していない場合でも、インターフェイスでテンプレート名を設定できますが、そのテンプレートを定義するまでテンプレートは無効と見なされます。テンプレート名を再設定する必要はありません。名前は自動的に有効になります。

ステップ 3 BFDセッションパラメータを設定します。

```
bfd interval milliseconds min_rx milliseconds multiplier multiplier-value
```

例：

```
ciscoasa(config)# interface GigabitEthernet0/0  
ciscoasa(config-router)# bfd interval 200 min_rx 200 multiplier 3
```

- **interval milliseconds** : BFD制御パケットがBFDピアに送信される速度を指定します。有効値は50～999ミリ秒です。

- **min_rx milliseconds** : BFD 制御パケットが BFD ピアから受信されるときに期待される速度を指定します。有効値は 50 ～ 999 ミリ秒です。
- **multiplier multiplier-value** : BFD ピアから連続して紛失してよい BFD 制御パケットの数を指定します。この数に達すると、BFD はそのピアが利用不可になっていることを宣言し、レイヤ 3 BFD ピアに障害が伝えられます。指定できる範囲は 3 ～ 50 です。

ステップ 4 インターフェイスで BFD エコー モードをイネーブルにします。

bfd echo

例 :

```
ciscoasa(config)# interface gigabitethernet 0/0
ciscoasa(if)# bfd echo
```

エコー モードはデフォルトでイネーブルになっていますが、BFD IPv6 セッションではサポートされていません。エコーモードを有効にすると、最小エコー送信レベルと必要最短送信間隔の値が **bfd interval milliseconds min_rx milliseconds** 設定から取得されます。

- (注) BFD エコー モードを使用するには、**no ip redirects** コマンドを使用して ICMP リダイレクトメッセージを無効にする必要があります。これにより、CPU 使用率が高くなることを回避できます。

BFD マップの設定

マルチホップ テンプレートに関連付けることができる宛先が含まれている BFD マップを作成できます。マルチホップ BFD テンプレートがすでに設定されている必要があります。

手順

ステップ 1 マルチホップ BFD テンプレートを作成します。手順については、[BFD テンプレートの作成 \(933 ページ\)](#) を参照してください。

ステップ 2 BFD マルチホップ テンプレートを宛先のマップに関連付けます。

bfd map {ipv4 | ipv6} destination/cdir source/cdir template-name

例 :

```
ciscoasa(config)# bfd map ipv4 10.11.11.0/24 10.36.42.5/32 MULTI-TEMPLATE1
ciscoasa(config-bfd)#
```

- **ipv4** : IPv4 アドレスを設定します。
- **ipv6** : IPv6 アドレスを設定します。
- **destination/cdir** : 宛先プレフィックス/長さを指定します。形式は A.B.C.D/<0-32> です。

- *source/cdir* : 送信元プレフィックス/長さを指定します。形式は X:X:X:X::X/<0-128> です。
- *template-name* : この BFD マップに関連付けられているマルチホップ テンプレートの名前を指定します。

ステップ 3 (オプション) BFD スロー タイマー値を設定します。

bfd slow-timers [*milliseconds*]

例 :

```
ciscoasa(config)# bfd slow-timers 14000
ciscoasa(config-bfd)#
```

milliseconds : (オプション) BFD スロー タイマーの値。指定できる範囲は 1000 ~ 30000 です。デフォルトは 1000 です。

BFD のモニタリング

次のコマンドを使用して、BFD ルーティング プロセスをモニタできます。コマンド出力の例と説明については、コマンドリファレンスを参照してください。

さまざまな BFD ルーティング統計情報をモニタまたは無効にするには、次のいずれかのコマンドを入力します。

- **show bfd neighbors**

既存の BFD 隣接関係の詳細なリストを表示します。

- **show bfd summary**

BFD、BFD クライアント、または BFD セッションの概要情報を表示します。

- **show bfd drops**

BFD でドロップされたパケットの数を表示します。

- **show bfd map**

設定済みの BFD マップを表示します。

- **show running-config bfd**

BFD 関連のグローバル コンフィギュレーションをすべて表示します。

BFD ルーティングの履歴

表 31: BFD ルーティングの機能履歴

機能名	プラットフォーム リリース	機能情報
BFD ルーティング サポート	9.6(2)	<p>ASAは、BFD ルーティング プロトコルをサポートするようになりました。BFD テンプレート、インターフェイス およびマッピングの設定が新たにサポートされました。BFD を使用するための BGP ルーティング プロトコルのサポートも追加されました。</p> <p>次のコマンドが追加されました。 bfd echo、bfd interval、bfd map、bfd slow-timers、bfd-template、clear bfd counters、clear conf bfd、neighbor fall-over bfd、show bfd drops、show bfd map、show bfd neighbors、show bfd summary、show running-config bfd</p>



第 28 章

BGP

この章では、Border Gateway Protocol (BGP) を使用してデータのルーティング、認証の実行、ルーティング情報の再配布を行うように Cisco ASA を設定する方法について説明します。

- [BGPについて \(939 ページ\)](#)
- [BGP のガイドライン \(943 ページ\)](#)
- [BGP を設定する。 \(943 ページ\)](#)
- [BGP のモニタリング \(975 ページ\)](#)
- [BGP の例 \(978 ページ\)](#)
- [BGP の履歴 \(981 ページ\)](#)

BGPについて

BGP は相互および内部の自律システムのルーティング プロトコルです。自律システムとは、共通の管理下にあり、共通のルーティングポリシーを使用するネットワークまたはネットワーク グループです。BGP は、インターネットのルーティング情報を交換するために、インターネット サービス プロバイダー (ISP) 間で使用されるプロトコルです。

BGP を使用する状況

大学や企業などの顧客ネットワークでは、そのネットワーク内でルーティング情報を交換するために OSPF などの内部ゲートウェイ プロトコル (IGP) を通常使用しています。カスタマーは ISP に接続し、ISP は BGP を使用してカスタマーおよび ISP ルートを交換します。自律システム (AS) 間で BGP を使用する場合、このプロトコルは外部 BGP (EBGP) と呼ばれます。サービス プロバイダーが BGP を使用して AS 内でルートを交換する場合、このプロトコルは内部 BGP (IBGP) と呼ばれます。

BGP は、IPv6 ネットワーク上で IPv6 プレフィックスのルーティング情報を伝送するために使用することができます。



(注) BGPv6 デバイスがクラスタに参加すると、ロギング レベル 7 が有効の場合、ソフト トレース バックを生成します。

ルーティングテーブルの変更

BGP ネイバーは、ネイバー間で最初に TCP 接続を確立する際に、完全なルーティング情報を交換します。ルーティングテーブルで変更が検出された場合、BGP ルータはネイバーに対し、変更されたルートのみを送信します。BGP ルータは、定期的にルーティングアップデートを送信しません。また BGP ルーティングアップデートは、宛先ネットワークに対する最適パスのアドバタイズのみを行います。

BGP により学習されたルートには、特定の宛先に対して複数のパスが存在する場合、宛先に対する最適なルートを決断するために使用されるプロパティが設定されています。これらのプロパティは BGP 属性と呼ばれ、ルート選択プロセスで使用されます。

- **Weight** : これは、シスコ定義の属性で、ルータに対してローカルです。Weight 属性は、隣接ルータにアドバタイズされません。ルータが同じ宛先への複数のルートがあることを学習すると、Weight が最も大きいルートが優先されます。
- **Local preference** : Local preference 属性は、ローカル AS からの出力点を選択するために使用されます。Weight 属性とは異なり、Local preference 属性は、ローカル AS 全体に伝搬されます。AS からの出力点が複数ある場合は、Local preference 属性が最も高い出力点が特定のルートの出力点として使用されます。
- **Multi-exit discriminator** : メトリック属性である Multi-exit discriminator (MED) は、メトリックをアドバタイズしている AS への優先ルートに関して、外部 AS への提案として使用されます。これが提案と呼ばれるのは、MED を受信している外部 AS がルート選択の際に他の BGP 属性も使用している可能性があるためです。MED メトリックが小さい方のルートが優先されます。
- **Origin** : Origin 属性は、BGP が特定のルートについてどのように学習したかを示します。Origin 属性は、次の 3 つの値のいずれかに設定することができ、ルート選択に使用されます。
 - **IGP** : ルートは発信側 AS の内部にあります。この値は、ネットワーク ルータ コンフィギュレーション コマンドを使用して BGP にルートを挿入する場合に設定されます。
 - **EGP** : ルートは Exterior Border Gateway Protocol (EBGP) を使用して学習されます。
 - **Incomplete** : ルートの送信元が不明であるか、他の方法で学習されています。Incomplete の Origin は、ルートが BGP に再配布される時に発生します。
- **AS_path** : ルートアドバタイズメントが自律システムを通過すると、ルートアドバタイズメントが通過した AS 番号が AS 番号の順序付きリストに追加されます。AS_path リストが最も短いルートのみ、IP ルーティングテーブルにインストールされます。
- **Next hop** : EBGP の Next-hop 属性は、アドバタイズしているルータに到達するために使用される IP アドレスです。EBGP ピアの場合、ネクスト ホップアドレスは、ピア間の接続の IP アドレスです。IBGP の場合、EBGP のネクスト ホップアドレスがローカル AS に伝送されます。

- **Community** : **Community** 属性は、ルーティングの決定（承認、優先度、再配布など）を適用できる宛先をグループ化する方法、つまりコミュニティを提供します。ルートマップは、**Community** 属性を設定するために使用されます。事前定義済みの **Community** 属性は次のとおりです。
 - **no-export** : EBGp ピアにこのルートを実バタイズしません。
 - **no-advertise** : このルートをどのピアにも実バタイズしない。
 - **internet** : インターネット コミュニティにこのルートを実バタイズします。ネットワーク内のすべてのルートがこのコミュニティに属します。

BGP パスの選択

BGP は、異なる送信元から同じルートの複数の実バタイズメントを受信する場合があります。BGP は最適なパスとして 1 つのパスだけを選択します。このパスを選択すると、BGP は IP ルーティング テーブルに選択したパスを格納し、そのネイバーにパスを伝搬します。BGP は次の基準を使用して（示されている順序で）、宛先へのパスを選択します。

- パスで指定されているネクストホップが到達不能な場合、このアップデートは削除されず。
- **Weight** が最大のパスが優先されます。
- **Weight** が同じである場合、**Local preference** が最大のパスが優先されます。
- **Local preference** が同じである場合、このルータで動作している BGP により発信されたパスが優先されます。
- ルートが発信されていない場合、**AS_path** が最短のルートが優先されます。
- すべてのパスの **AS_path** の長さが同じである場合、**Origin** タイプが最下位のパス（IGP は EGP よりも低く、EGP は **Incomplete** よりも低い）が優先されます。
- **Origin** コードが同じである場合、最も小さい **MED** 属性を持つパスが優先されます。
- パスの **MED** が同じである場合、内部パスより外部パスが優先されます。
- それでもパスが同じである場合、最も近い IGP ネイバーを経由するパスが優先されます。
- **BGP マルチパス** (942 ページ) のルーティング テーブルで、複数のパスのインストールが必要かどうかを判断します。
- 両方のパスが外部の場合、最初に受信したパス（最も古いパス）が優先されます。
- BGP ルータ ID で指定された、IP アドレスが最も小さいパスが優先されます。
- 送信元またはルータ ID が複数のパスで同じである場合、クラスタ リストの長さが最小のパスが優先されます。
- 最も小さいネイバー アドレスから発信されたパスが優先されます。

BGP マルチパス

BGP マルチパスでは、同一の宛先プレフィックスへの複数の等コスト BGP パスを IP ルーティング テーブルに組み込むことができます。その場合、宛先プレフィックスへのトラフィックは、組み込まれたすべてのパス間で共有されます。

これらのパスは、負荷共有のためのベストパスと共にテーブルに組み込まれます。BGP マルチパスは、ベストパスの選択には影響しません。たとえば、ルータは引き続き、アルゴリズムに従っていずれかのパスをベストパスとして指定し、このベストパスをルータの BGP ピアにアドバタイズします。

同一宛先へのパスをマルチパスの候補にするには、これらのパスの次の特性がベストパスと同等である必要があります。

- 重量
- ローカル プリファレンス
- AS-PATH の長さ
- オリジン コード
- Multi Exit Discriminator (MED)
- 次のいずれかです。
 - ネイバー AS またはサブ AS (BGP マルチパスの追加前)
 - AS-PATH (BGP マルチパスの追加後)

一部の BGP マルチパス機能では、マルチパス候補に要件が追加されます。

- パスは外部ネイバーまたは連合外部ネイバー (eBGP) から学習される必要があります。
- BGP ネクストホップへの IGP メトリックは、ベストパス IGP メトリックと同等である必要があります。

内部 BGP (iBGP) マルチパス候補の追加要件を次に示します。

- 内部ネイバー (iBGP) からパスが学習される必要があります。
- ルータが不等コスト iBGP マルチパス用に設定されていない限り、BGP ネクストホップへの IGP メトリックは、ベストパス IGP メトリックと同等です。

BGP はマルチパス候補から最近受信したパスのうち、最大 n 本のパスを IP ルーティング テーブルに挿入します。この n は、BGP マルチパスの設定時に指定した、ルーティング テーブルに組み込まれるルートの数です。マルチパスが無効な場合のデフォルト値は 1 です。

不等コスト ロード バランシングの場合、BGP リンク帯域幅も使用できます。



(注) 内部ピアへの転送前に、eBGP マルチパスで選択されたベストパスに対し、同等の next-hop-self が実行されます。

BGP のガイドライン

コンテキスト モードのガイドライン

シングル コンテキスト モードとマルチ コンテキスト モードでサポートされています。

ファイアウォール モードのガイドライン

トランスペアレント ファイアウォール モードはサポートされません。BGP は、ルータ モードでのみサポートされています。

IPv6 のガイドライン

IPv6 をサポートします。グレースフル リスタートは、IPv6 アドレス ファミリではサポートされません。

BGP を設定する。

ここでは、システムで BGP プロセスをイネーブルにして設定する方法について説明します。

手順

- ステップ 1 [BGP の有効化 \(943 ページ\)](#)。
- ステップ 2 [BGP ルーティング プロセスの最適なパスの定義 \(945 ページ\)](#)。
- ステップ 3 [ポリシー リストの設定 \(946 ページ\)](#)。
- ステップ 4 [AS パス フィルタの設定 \(947 ページ\)](#)。
- ステップ 5 [コミュニティ ルールの設定 \(948 ページ\)](#)。
- ステップ 6 [IPv4 アドレス ファミリの設定 \(949 ページ\)](#)。
- ステップ 7 [IPv6 アドレス ファミリの設定 \(963 ページ\)](#)。

BGP の有効化

ここでは、BGP の有効化、BGP ルーティング プロセスの確立、一般的な BGP パラメータの設定に必要な手順について説明します。

手順

ステップ 1 BGP ルーティング プロセスをイネーブルにし、ASA をルータ コンフィギュレーション モード にします。

```
router bgp autonomous-num
```

例 :

```
ciscoasa(config)# router bgp 2
```

autonomous-num の有効値は 1 ~ 4294967295 および 1.0 ~ XX.YY です。

ステップ 2 指定値を超えている AS パス セグメントを含むルートを破棄します。

```
bgp maxas-limit number
```

例 :

```
ciscoasa(config-router)# bgp maxas-limit 15
```

number 引数には、自律システム セグメントの最大許容数を指定します。有効値は 1 ~ 254 です。

ステップ 3 BGP ネイバーのリセットをログに記録します。

```
bgp log-neighbor-changes
```

ステップ 4 BGP で各 BGP セッションの最適な TCP パス MTU を自動検出できるようにします。

```
bgp transport path-mtu-discovery
```

ステップ 5 BGP が、ピアに到達するために使用されているリンクがダウンした場合に、ホールドダウン タイマーが期限切れになるのを待たずに、直接隣接するいずれかのピアの外部 BGP セッションを終了できるようにします。

```
bgp fast-external-fallover
```

ステップ 6 BGP ルーティング プロセスで、自律システム (AS) 番号を着信ルートの AS_path 属性の 1 つ目の AS パス セグメントとしてリストしていない外部 BGP (eBGP) ピアから受信したアップデートを破棄できるようにします。

```
bgp enforce-first-as
```

ステップ 7 デフォルトの表示を変更し、BGP 4 バイト自律システム番号の正規表現一致形式を、asplain (10 進数の値) からドット付き表記にします。

```
bgp asnotation dot
```

ステップ 8 BGP ネットワーク タイマーを調整します。

```
timers bgp keepalive holdtime [min-holdtime]
```

例 :

```
ciscoasa(config-router)# timers bgp 80 120
```

- **keepalive** : ASA がキープアライブ メッセージをピアに送信する頻度 (秒) 。デフォルト値は 60 秒です。
- **holdtime** : キープアライブ メッセージを受信できない状態が継続して、ピアがデッドであると ASA が宣言するまでの時間 (秒) 。デフォルト値は 180 秒です。
- (オプション) **min-holdtime** : ネイバーからキープアライブ メッセージを受信できない状態が継続して、ネイバーがデッドであると ASA が宣言するまでの時間 (秒) 。

ステップ 9 BGP グレースフル リスタート機能をイネーブルにします。

```
bgp graceful-restart [restart-time seconds|stalepath-time seconds][all]
```

例 :

```
ciscoasa(config-router)# bgp graceful-restart restart-time 200
```

- **restart-time** : リスタートイベントが発生した後、グレースフルリスタート対応ネイバーが通常の動作に戻るまで ASA が待機する最大時間 (秒) 。デフォルトは 120 秒です。有効な値は 1 ~ 3600 秒です。
- **stalepath-time** : リスタートしているピアの古いパスを ASA が保持する最大時間 (秒) 。すべての古いパスは、このタイマーが期限切れになった後に削除されます。デフォルト値は 360 秒です。有効な値は 1 ~ 3600 秒です。

BGP ルーティング プロセスの最適なパスの定義

ここでは、BGPの最適なパスを設定するために必要な手順について説明します。最適なパスの詳細については、[BGP パスの選択 \(941 ページ\)](#) を参照してください。

手順

ステップ 1 BGP ルーティング プロセスをイネーブルにし、ASA をルータ コンフィギュレーション モード にします。

```
router bgp autonomous-num
```

例 :

```
ciscoasa(config)# router bgp 2
```

ステップ 2 デフォルトの Local preference 値を変更します。

```
bgp default local-preference number
```

例 :

```
ciscoasa(config-router)# bgp default local-preference 500
```

number 引数は、0 ~ 4294967295 の値です。値が大きいほど、優先度が高いことを示します。デフォルト値は 100 です。

ステップ 3 さまざまな自律システムのネイバーから学習したパス間での Multi-exit discriminator (MED) 比較をイネーブルにします。

```
bgp always-compare-med
```

ステップ 4 最適なパスの選択プロセス中に外部 BGP (eBGP) ピアから受信した類似ルートを比較し、最適なパスをルータ ID が最も小さいルートに切り替えます。

```
bgp bestpath compare-routerid
```

ステップ 5 隣接 AS からアドバタイズされた最適な MED パスを選択します。

```
bgp deterministic-med
```

ステップ 6 MED 属性が欠落しているパスを最も優先度の低いパスとして設定します。

```
bgp bestpath med missing-as-worst
```

ポリシー リストの設定

ルート マップ内でポリシー リストが参照されると、ポリシー リスト内の match 文すべてが評価され、処理されます。1つのルート マップに2つ以上のポリシー リストを設定できる。ポリシー リストは、同じルート マップ内にあるがポリシー リストの外で設定されている他の既存の match および set 文とも共存できます。ここでは、ポリシー リストを設定するために必要な手順について説明します。

手順

ステップ 1 ポリシー マップ コンフィギュレーション モードをイネーブルにし、BGP ポリシー リストを作成できるようにします。

```
policy-list policy_list_name {permit | deny}
```

例 :

```
ciscoasa(config)# policy-list Example-policy-list1 permit
```

permit キーワードを指定すると、条件が一致した場合にアクセスが許可されます。

deny キーワードを指定すると、条件が一致した場合にアクセスが拒否されます。

ステップ 2 指定したいいずれかのインターフェイスの外部にネクスト ホップを持つルートを配布します。

```
match interface [...interface_name]
```

例 :

```
ciscoasa(config-policy-list)# match interface outside
```

ステップ 3 宛先アドレス、ネクスト ホップ ルータ アドレス、ルータ/アクセス サーバ ソースのいずれかまたはすべてを一致させてルートを再配布します。

```
match ip {address | next-hop | route-source}
```

ステップ 4 BGP 自律システム パスを一致させます。

```
match as-path
```

ステップ 5 BGP コミュニティを一致させます。

```
match community {community-list_name | exact-match}
```

例 :

```
ciscoasa(config-policy-list)# match community ExampleCommunity1
```

- **community-list_name** : 1 つ以上のコミュニティ リスト。
- **exact-match** : 完全に一致する必要があることを示します。指定されたすべてのコミュニティのみが存在する必要があります。

ステップ 6 指定したメトリックを持つルートを再配布します。

```
match metric
```

ステップ 7 指定されたタグと一致するルーティング テーブルのルートを再配布します。

```
match tag
```

AS パス フィルタの設定

AS パス フィルタで、アクセスリストを使用してルーティングアップデートメッセージをフィルタリングし、アップデートメッセージ内の個々のプレフィックスを確認できます。アップデートメッセージ内のプレフィックスがフィルタ基準に一致すると、フィルタ エントリで実行するように設定されているアクションに応じて、個々のプレフィックスは除外されるか受け入れられます。ここでは、AS パス フィルタを設定するために必要な手順について説明します。



(注) AS パス アクセス リストは、通常のファイアウォール ACL とは異なります。

手順

グローバル コンフィギュレーション モードで正規表現を使用して自律システム パス フィルタを設定します。

```
as-path access-list acl-number {permit|deny} regexp
```

例 :

```
ciscoasa(config)# as-path access-list 35 permit testaspath
```

- **acl-number** : AS パス アクセスリストの番号。有効な値は、1 ~ 500 です。
- **regexp** : AS パス フィルタを定義する正規表現。自律システム番号は 1 ~ 65535 の範囲で表します。

コミュニティ ルールの設定

コミュニティは、共通するいくつかの属性を共有する宛先のグループです。コミュニティリストを使用すると、ルート マップの **match** 句で使用されるコミュニティ グループを作成できます。アクセス リストと同様に、一連のコミュニティ リストを作成できます。ステートメントは一致が見つかるまでチェックされ、1 つのステートメントが満たされると、テストは終了します。ここでは、コミュニティ ルールを設定するために必要な手順について説明します。

手順

BGP コミュニティ リストを作成または設定して、そのリストへのアクセスを制御します。

```
community-list {standard|community list-name {deny|permit} [community-number] [AA:NN] [internet] [no-advertise][no-export]} {expanded|expanded list-name {deny| permit};regexp}
```

例 :

```
ciscoasa(config)# community-list standard excomm1 permit 100 internet no-advertise no-export
```

- **standard** : 1 ~ 99 の数字を使用して標準のコミュニティ リストを設定し、1 つ以上の許可または拒否コミュニティ グループを識別します。
- (オプション) **community-number** : 1 ~ 4294967200 の 32 ビットの数値で表わされたコミュニティ。1 つのコミュニティ、または複数のコミュニティをそれぞれスペースで区切って入力できます。
- **AA:NN** : 4 バイトの新コミュニティ形式で入力された自律システム番号およびネットワーク番号。この値は、コロンで区切られた 2 バイトの数 2 つで設定されます。2 バイトの数

ごとに 1 ～ 65535 の数を入力できます。1 つのコミュニティ、または複数のコミュニティをそれぞれスペースで区切って入力できます。

- (オプション) **internet** : インターネット コミュニティを指定します。このコミュニティのルートは、すべてのピア (内部および外部) にアドバタイズされます。
- (オプション) **no-advertise** : no-advertise コミュニティを指定します。このコミュニティのあるルートはピア (内部または外部) にはアドバタイズされません。
- (オプション) **no-export** : no-export コミュニティを指定します。このコミュニティのあるルートは、同じ自律システム内のピアへのみ、または連合内の他のサブ自律システムへのみアドバタイズされます。これらのルートは外部ピアにはアドバタイズされません。
- (オプション) **expanded** : 100 ～ 500 の拡張コミュニティ リスト番号を設定し、1 つ以上の許可または拒否コミュニティ グループを識別します。
- **regex** : AS パス フィルタを定義する正規表現。自律システム番号は 1 ～ 65535 の範囲で表します。

(注) 正規表現を使用できるのは拡張コミュニティ リストだけです。

IPv4 アドレス ファミリの設定

BGP の IPv4 設定は、BGP 設定セットアップ内の IPv4 ファミリ オプションから指定できます。IPv4 ファミリ セクションには、一般設定、集約アドレスの設定、フィルタリング設定、ネイバー 設定のサブセクションが含まれます。これらの各サブセクションを使用して、IPv4 ファミリに固有のパラメータをカスタマイズすることができます。

IPv4 ファミリの一般設定

ここでは、一般的な IPv4 の設定に必要な手順を説明します。

手順

- ステップ 1** BGP ルーティング プロセスをイネーブルにし、ルータをルータ コンフィギュレーション モードにします。

```
router bgp autonomous-num
```

例 :

```
ciscoasa(config)# router bgp 2
```

- ステップ 2** アドレス ファミリ コンフィギュレーション モードを開始し、標準 IPv4 アドレス プレフィックスを使用するルーティング セッションを設定します。

```
address-family ipv4 [unicast]
```

キーワード **unicast** では、IPv4 ユニキャストアドレスプレフィックスを指定します。これは、指定されていない場合でもデフォルト値になります。

ステップ 3 (オプション) ローカル BGP ルーティング プロセスの固定ルータ ID を設定します。

```
bgp router-id A.B.C.D
```

例 :

```
ciscoasa(config-router-af)# bgp router-id 10.86.118.3
```

引数 **A.B.C.D** には、ルータ ID を IP アドレス形式で指定します。ルータ ID を指定しない場合、自動的に割り当てられます。

ステップ 4 (オプション) 個別インターフェイス (L3) モードで IP アドレスのクラスター プールを設定します。

```
bgp router-id cluster-pool
```

例 :

```
ciscoasa(config-router-af)# bgp router-id cp
```

(注) L3 クラスターでは、BGP ネイバーをクラスタープールの IP アドレスの 1 つとして定義できません。

ステップ 5 BGP ルートのアドミニストレーティブ ディスタンスを設定します。

```
distance bgp external-distance internal-distance local-distance
```

例 :

```
ciscoasa(config-router-af)# distance bgp 80 180 180
```

- **external-distance** : 外部 BGP ルートのアドミニストレーティブ ディスタンス。ルートは、外部自律システムから学習された場合は外部になります。この引数の値の範囲は 1 ~ 255 です。
- **internal-distance** : 内部 BGP ルートのアドミニストレーティブ ディスタンス。ルートは、ローカル自律システムのピアから学習された場合は内部です。この引数の値の範囲は 1 ~ 255 です。
- **local-distance** : ローカル BGP ルートのアドミニストレーティブ ディスタンス。ローカルルートは、別のプロセスから再配布されているルータまたはネットワークの、多くの場合バックドアとして、ネットワークルータコンフィギュレーションコマンドによりリストされるネットワークです。この引数の値の範囲は 1 ~ 255 です。

ステップ 6 BGP で学習されたルートを使用して IP ルーティングテーブルが更新されたときに、メトリックおよびタグ値を変更します。


```
table-map {WORD}route-map_name}
```

例 :

```
ciscoasa(config-router-af)# table-map example1
```

引数 `route-map_name` には `route-map` コマンドのルート マップ名を指定します。

- ステップ7** BGP ルーティング プロセスを設定し、デフォルト ルート (ネットワーク 0.0.0.0) を配布します。

```
default-information originate
```

- ステップ8** ネットワークレベルのルートへのサブネット ルートの自動集約を設定します。

```
auto-summary
```

- ステップ9** ルーティング情報ベース (RIB) にインストールされていないルートのアドバタイズメントを抑制します。

```
bgp suppress-inactive
```

- ステップ10** BGP と Interior Gateway Protocol (IGP) システム間で同期します。

同期

- ステップ11** OSPF などの IGP への iBGP の再配布を設定します。

```
bgp redistribute-internal
```

- ステップ12** ネクスト ホップの検証用に BGP ルータのスキャン間隔を設定します。

```
bgp scan-time scanner-interval
```

例 :

```
ciscoasa(config-router-af)# bgp scan-time 15
```

引数 `scanner-interval` には BGP ルーティング情報のスキャン間隔を指定します。有効な値は 5 ~ 60 秒です。デフォルトは 60 秒です。

- ステップ13** BGP ネクスト ホップ アドレス トラッキングを設定します。

```
bgp nexthop trigger {delay seconds|enable}
```

例 :

```
ciscoasa(config-router-af)# bgp nexthop trigger delay 15
```

- **trigger** : BGP ネクスト ホップ アドレス トラッキングの使用を指定します。ネクスト ホップ トラッキングの遅延を変更するには、このキーワードを `delay` キーワードとともに使用します。ネクスト ホップ アドレス トラッキングを有効にするには、このキーワードを `enable` キーワードとともに使用します。

- **delay** : ルーティング テーブルにインストールされている更新済みのネクスト ホップ ルートのチェック間の遅延間隔を変更します。
- **seconds** : 遅延を秒数で指定します。指定できる値の範囲は 0 ~ 100 です。デフォルトは 5 です。
- **enable** : BGP ネクスト ホップ アドレス トラッキングをすぐに有効化します。

ステップ 14 ルーティング テーブルにインストールできる並列 iBGP ルートの最大数を制御します。

```
maximum-paths {number_of_paths|ibgp number_of_paths}
```

例 :

```
ciscoasa(config-router-af)# maximum-paths ibgp 2
```

(注) **ibgp** キーワードを使用しない場合、**number_of_paths** 引数は、並列 EBGp ルートの最大数を制御します。

number_of_paths 引数には、ルーティング テーブルにインストールするルートの数を指定します。有効な値は、1 ~ 8 です。

IPv4 ファミリ集約アドレスの設定

ここでは、特定のルートの1つのルートへの集約を定義するために必要な手順について説明します。

手順

ステップ 1 BGP ルーティング プロセスをイネーブルにし、ASA をルータ コンフィギュレーション モード にします。

```
router bgp autonomous-num
```

例 :

```
ciscoasa(config)# router bgp 2
```

ステップ 2 アドレス ファミリ コンフィギュレーション モードを開始し、標準 IPv4 アドレス プレフィックスを使用するルーティング セッションを設定します。

```
address-family ipv4 [unicast]
```

キーワード **unicast** では、IPv4 ユニキャスト アドレス プレフィックスを指定します。これは、指定されていない場合でもデフォルト値になります。

ステップ 3 BGP データベースで集約 エントリを作成します。

```
aggregate-address address mask [as-set][summary-only][suppress-map map-name][advertise-map map-name][attribute-map map-name]
```

例 :

```
ciscoasa(config-router-af) aggregate-address 10.86.118.0 255.255.255.0 as-set summary-only suppress-map example1 advertise-map example1 attribute-map example1
```

- **address** : 集約アドレス。
- **mask** : 集約マスク。
- **map-name** : ルート マップ。
- (オプション) **as-set** : 自律システムの設定パス情報を生成します。
- (オプション) **summary-only** : アップデートから固有性の強いルートすべてをフィルタリングします。
- (オプション) **Suppress-map map-name** : 抑制するルートを選択するために使用するルートマップの名前を指定します。
- (オプション) **Advertise-map map-name** : AS_SET 発信コミュニティを作成するためのルートを選択するために使用するルート マップの名前を指定します。
- (オプション) **Attribute-map map-name** : 集約ルートの属性を設定するために使用するルート マップの名前を指定します。

IPv4 ファミリのフィルタリング設定

ここでは、着信 BGP アップデートで受信したルートまたはネットワークをフィルタリングするために必要な手順について説明します。

手順

ステップ 1 BGPP ルーティング プロセスを有効にし、ルータ コンフィギュレーション モードを開始します。

```
router bgp autonomous-num
```

例 :

```
ciscoasa(config)# router bgp 2
```

ステップ 2 アドレス ファミリ コンフィギュレーション モードを開始し、標準 IPv4 アドレス プレフィックスを使用するルーティング セッションを設定します。

```
address-family ipv4 [unicast]
```

キーワード **unicast** では、IPv4 ユニキャストアドレスプレフィックスを指定します。これは、指定されていない場合でもデフォルト値になります。

- ステップ 3** 着信 BGP アップデートで受信したルータまたはネットワーク、あるいは発信 BGP アップデートでアドバタイズされたルータまたはネットワークをフィルタリングします。

distribute-list *acl-number* {**in** | **out**} [*protocol process-number* | **connected** | **static**]

引数 *acl-number* には、IP アクセスリストの番号を指定します。アクセスリストは、ルーティングアップデートで受信されるネットワークと抑制されるネットワークを定義します。

キーワード **in** はフィルタを着信 BGP アップデートに適用する必要があることを指定し、**out** はフィルタを発信 BGP アップデートに適用する必要があることを指定します。

アウトバウンドフィルタの場合、必要に応じて、配布リストに適用するプロトコル (**bgp**、**eigrp**、**ospf**、または **rip**) をプロセス番号付き (RIP を除く) で指定できます。ピアおよびネットワークが **connected** または **static** ルート経由で学習されたかどうかでフィルタすることもできます。

例 :

```
ciscoasa(config-router-af)# distribute-list ExampleAcl in bgp 2
```

IPv4 ファミリの BGP ネイバーの設定

ここでは、BGP ネイバーおよびネイバー設定を定義するために必要な手順について説明します。

手順

- ステップ 1** BGP ルーティング プロセスをイネーブルにし、ルータをルータ コンフィギュレーション モードにします。

```
router bgp autonomous-num
```

例 :

```
ciscoasa(config)# router bgp 2
```

- ステップ 2** アドレス ファミリ コンフィギュレーション モードを開始し、標準 IPv4 アドレス プレフィックスを使用するルーティング セッションを設定します。

```
address-family ipv4 [unicast]
```

キーワード **unicast** では、IPv4 ユニキャストアドレスプレフィックスを指定します。これは、指定されていない場合でもデフォルト値になります。

- ステップ 3** エントリを BGP ネイバー テーブルに追加します。

```
neighbor ip-address remote-as autonomous-number
```

例 :

```
ciscoasa(config-router-af)# neighbor 10.86.118.12 remote-as 3
```

ステップ 4 (オプション) ネイバーまたはピア グループをディセーブルにします。

```
neighbor ip-address shutdown
```

例 :

```
ciscoasa(config-router-af)# neighbor 10.86.118.12 shutdown 3
```

ステップ 5 BGP ネイバーと情報を交換します。

```
neighbor ip-address activate
```

例 :

```
ciscoasa(config-router-af)# neighbor 10.86.118.12 activate
```

ステップ 6 BGP ネイバーの Border Gateway Protocol (BGP) グレースフル リスタート機能をイネーブルまたはディセーブルにします。

```
neighbor ip-address ha-mode graceful-restart [disable]
```

例 :

```
ciscoasa(config-router-af)# neighbor 10.86.118.12 ha-mode graceful-restart
```

(オプション) `disable` キーワードを指定すると、ネイバーの BGP グレースフル リスタート機能が無効化されます。

ステップ 7 アクセス リストで指定された BGP ネイバー情報を配布します。

```
neighbor {ip-address} distribute-list {access-list-name} {in|out}
```

例 :

```
ciscoasa(config-router-af)# neighbor 10.86.118.12 distribute-list ExampleAcl in
```

- `access-list-number` : 標準アクセス リストまたは拡張アクセス リストの番号。標準アクセス リストの番号の範囲は 1 ~ 99 です。拡張アクセス リストの番号の範囲は 100 ~ 199 です。
- `expanded-list-number` : 拡張アクセス リストの番号。拡張アクセス リストの範囲は 1300 ~ 2699 です。
- `access-list-name` : 標準アクセス リストまたは拡張アクセス リストの名前。
- `prefix-list-name` : BGP プレフィックス リストの名前。
- `in` : アクセス リストはそのネイバーへの着信アドバタイズメントに適用されます。

- **out** : アクセス リストはそのネイバーへの発信アドバタイズメントに適用されます。

ステップ 8 着信ルートまたは発信ルートにルート マップを適用します。

```
neighbor {ip-address} route-map map-name {in|out}
```

例 :

```
ciscoasa(config-router-af)# neighbor 10.86.118.12 route-map example1 in
```

キーワード **in** を指定すると、ルート マップは着信ルートに適用されます。

キーワード **out** を指定すると、ルート マップは発信ルートに適用されます。

ステップ 9 プレフィックス リストで指定された BGP ネイバー情報を配布します。

```
neighbor {ip-address} prefix-list prefix-list-name {in|out}
```

例 :

```
ciscoasa(config-router-af)# neighbor 10.86.118.12 prefix-list NewPrefixList in
```

キーワード **in** は、プレフィックス リストがそのネイバーからの着信アドバタイズメントに適用されることを意味します。

キーワード **out** は、プレフィックス リストがそのネイバーへの発信アドバタイズメントに適用されることを意味します。

ステップ 10 フィルタ リストを設定します。

```
neighbor {ip-address} filter-list access-list-number {in|out}
```

例 :

```
ciscoasa(config-router-af)# neighbor 10.86.118.12 filter-list 5 in
```

- **access-list-name** : 自律システム パスのアクセス リストの番号を指定します。 **ip as-path access-list** コマンドを使用して、このアクセス リストを定義します。
- **in** : アクセス リストはそのネイバーからの着信アドバタイズメントに適用されます。
- **out** : アクセス リストはそのネイバーへの発信アドバタイズメントに適用されます。

ステップ 11 ネイバーから受信できるプレフィックスの数を制御します。

```
neighbor {ip-address} maximum-prefix maximum [threshold][restart restart interval][warning-only]
```

例 :

```
ciscoasa(config-router-af)# neighbor 10.86.118.12 maximum-prefix 7 75 restart 12
```

- **maximum** : このネイバーからの許可される最大プレフィックス数。

- (オプション) **threshold** : 最大数の何パーセントになったらルータが警告メッセージの生成を開始するかを指定する整数。指定できる範囲は1～100です。デフォルト値は75 (%)です。
- (オプション) **restart interval** : BGP ネイバーが再起動するまでの時間を指定する整数値(分)。
- (オプション) **warning-only** : プレフィックスの最大数を超えた場合に、ピアリングを終了する代わりに、ルータでログメッセージを生成できます。

ステップ 12 BGP スピーカー (ローカルルータ) にネイバーへのデフォルトルート 0.0.0.0 の送信を許可して、このルートがデフォルトルートとして使用されるようにします。

```
neighbor {ip-address} default-originate [route-map map-name]
```

例 :

```
ciscoasa(config-router-af)# neighbor 10.86.118.12 default-originate route-map example1
```

引数 **map-name** はルート マップの名前です。ルート マップにより、ルート 0.0.0.0 が条件に応じて注入されます。

ステップ 13 BGP ルーティング アップデートの最小送信間隔を設定します。

```
neighbor {ip-address} advertisement-interval seconds
```

例 :

```
ciscoasa(config-router-af)# neighbor 10.86.118.12 advertisement-interval 15
```

引数 **seconds** は時間 (秒) です。0 ～ 600 の範囲の値を指定できます。

ステップ 14 設定されているルート マップと一致する BGP テーブル内のルートをアドバタイズします。

```
neighbor {ip-address} advertise-map map-name {exist-map map-name | non-exist-map map-name}[check-all-paths]
```

例 :

```
ciscoasa(config-router-af)# neighbor 10.2.1.1 advertise-map MAP1 exist-map MAP2
```

- **advertise-map map name** : **exist-map** または **non-exist-map** の条件に一致した場合にアドバタイズされるルート マップの名前。
- **exist-map map name** : **advertise-map** のルートがアドバタイズされるかどうかを判断するために BGP テーブル内のルートと比較される **exist-map** の名前。
- **non-exist-map map name** : **advertise-map** のルートがアドバタイズされるかどうかを判断するために BGP テーブル内のルートと比較される **non-exist-map** の名前。
- (オプション) **check all paths** : BGP テーブル内のプレフィックスを持つ **exist-map** によるすべてのパスのチェックを有効にします。

ステップ 15 プライベート自律システム番号を発信ルーティング アップデートから削除します。

```
neighbor {ip-address} remove-private-as
```

例 :

```
ciscoasa(config-router-af)# neighbor 10.86.118.12 remove-private-as
```

ステップ 16 特定の BGP ピアまたは BGP ピア グループのタイマーを設定します。

```
neighbor {ip-address} timers keepalive holdtime min holdtime
```

例 :

```
ciscoasa(config-router-af)# neighbor 10.86.118.12 timers 15 20 12
```

- **keepalive** : ASA がキープアライブ メッセージをピアに送信する頻度 (秒)。デフォルトは 60 秒です。有効値は、0 ~ 65535 です。
- **holdtime** : キープアライブ メッセージを受信できない状態が継続して、ピアがデッドであると ASA が宣言するまでの時間 (秒)。デフォルト値は 180 秒です。
- **min holdtime** : キープアライブ メッセージを受信できない状態が継続して、ピアがデッドであると ASA が宣言するまでの最小時間 (秒)。

ステップ 17 2 つの BGP ピア間の TCP 接続で Message Digest 5 (MD5) 認証をイネーブルにします。

```
neighbor {ip-address} password string
```

例 :

```
ciscoasa(config-router-af)# neighbor 10.86.118.12 password test
```

引数 **string** は大文字と小文字を区別するパスワードで、**service password-encryption** コマンドが有効化されている場合は最大 25 文字、**service password-encryption** コマンドが有効化されていない場合は最大 81 文字を指定できます。この文字列には、スペースも含め、あらゆる英数字を使用できます。

(注) 最初の文字を数値にはできません。数字-スペース-任意の文字の形式でパスワードを指定することはできません。数字の後にスペースを使用すると、認証に失敗する原因となることがあります。

ステップ 18 BGP ネイバーに送信する Community 属性を指定します。

```
neighbor {ip-address} send-community[both|standard|extended]
```

例 :

```
ciscoasa(config-router-af)# neighbor 10.86.118.12 send-community
```

- (オプション) **both** キーワード : 標準コミュニティと拡張コミュニティの両方が送信されます。

- (オプション) `standard` キーワード：標準コミュニティのみ送信されます。
- (オプション) `extended` キーワード：拡張コミュニティのみ送信されます。

ステップ 19 ルータを BGP スピーキング ネイバーまたはピア グループのネクスト ホップとして設定します。

```
neighbor {ip-address}next-hop-self
```

例：

```
ciscoasa(config-router-af)# neighbor 10.86.118.12 next-hop-self
```

ステップ 20 直接接続されていないネットワーク上の外部ピアからの BGP 接続を受け入れ、またそのピアへの BGP 接続を試みます。

```
neighbor {ip-address} ebgp-multihop [ttl]
```

例：

```
ciscoasa(config-router-af)# neighbor 10.86.118.12 ebgp-multihop 5
```

引数 `ttl` には、1 ~ 255 ホップの範囲の存続可能時間を指定します。

ステップ 21 ループバック インターフェイスを使用するシングル ホップ ピアと eBGP ピアリング セッションを確立するための接続確認をディセーブルにします。

```
neighbor {ip-address} disable-connected-check
```

例：

```
ciscoasa(config-router-af)# neighbor 10.86.118.12 disable-connected-check
```

ステップ 22 BGP ピアリング セッションを保護し、2つの外部 BGP (eBGP) ピアを区切るホップの最大数を設定します。

```
neighbor ip-addressttl-security hops hop-count
```

例：

```
ciscoasa(config-router-af)# neighbor 10.86.118.12 ttl-security hops 15
```

引数 `hop-count` は、eBGP ピアを区切るホップの数です。TTL 値は、設定された `hop-count` 引数に基づいてルータにより計算されます。有効値は 1 ~ 254 です。

ステップ 23 ネイバー接続に重みを割り当てます。

```
neighbor {ip-address} weight number
```

例：

```
ciscoasa(config-router-af)# neighbor 10.86.118.12 weight 30
```

引数 `number` は、ネイバー接続に割り当てる重みです。有効値は、0 ～ 65535 です。

ステップ 24 特定の BGP バージョンだけを受け入れるように ASA を設定します。

```
neighbor {ip-address} version number
```

例 :

```
ciscoasa(config-router-af)# neighbor 10.86.118.12 version 4
```

引数 `number` には、BGP バージョン番号を指定します。バージョンを 2 に設定すると、指定されたネイバーとの間でバージョン 2 だけが使用されます。デフォルトでは、バージョン 4 が使用され、要求された場合は動的にネゴシエートしてバージョン 2 に下がります。

ステップ 25 BGP セッションの TCP トランスポートセッション オプションをイネーブルにします。

```
neighbor {ip-address} transport {connection-mode{active|passive}} path-mtu-discovery[disable]
```

例 :

```
ciscoasa(config-router-af)# neighbor 10.86.118.12 transport path-mtu-discovery
```

- `connection-mode` : 接続のタイプ (active または passive) 。
- `path-mtu-discovery` : TCP トランスポート パスの最大伝送ユニット (MTU) ディスカバリを有効にします。TCP パス MTU ディスカバリは、デフォルトではイネーブルです。
- (オプション) `disable` : TCP パス MTU ディスカバリを無効にします。

ステップ 26 External Border Gateway Protocol (eBGP) ネイバーから受信したルートの `AS_path` 属性をカスタマイズします。

```
neighbor {ip-address} local-as [autonomous-system-number[no-prepend]]
```

例 :

```
ciscoasa(config-router-af)# neighbor 10.86.118.12 local-as 5 no-prepend replace-as
```

- (オプション) `autonomous-system-number` : `AS_path` 属性の前に追加する自律システムの番号。この引数の値の範囲は、1 ～ 4294967295 または 1.0 ～ XX.YY の有効な任意の自律システム番号です。
- (オプション) `no-prepend` : eBGP ネイバーから受信したルートの前にローカル自律システム番号を追加しません。

IPv4 ネットワークの設定

ここでは、BGP ルーティング プロセスによってアドバタイズされるネットワークを定義するために必要な手順について説明します。

手順

ステップ 1 BGP ルーティング プロセスをイネーブルにし、ASA をルータ コンフィギュレーション モード にします。

```
router bgp autonomous-num
```

例 :

```
ciscoasa(config)# router bgp 2
```

ステップ 2 アドレス ファミリ コンフィギュレーション モードを開始し、標準 IPv4 アドレス プレフィックスを使用するルーティング セッションを設定します。

```
address-family ipv4 [unicast]
```

キーワード `unicast` では、IPv4 ユニキャスト アドレス プレフィックスを指定します。これは、指定されていない場合でもデフォルト値になります。

ステップ 3 BGP ルーティング プロセスによってアドバタイズされるネットワークを指定します。

```
network {network-number [mask network-mask]} [route-map map-tag]
```

例 :

```
ciscoasa(config-router-af)# network 10.86.118.13 mask 255.255.255.255 route-map example1
```

- `network-number` : BGP がアドバタイズするネットワーク。
- (オプション) `network-mask` : マスク アドレスを持つネットワーク マスクまたはサブネットワーク マスク。
- (オプション) `map-tag` : 設定されているルート マップの ID。ルート マップは、アドバタイズされるネットワークをフィルタリングするために調べる必要があります。この値を指定しない場合、すべてのネットワークがアドバタイズされます。

IPv4 再配布の設定

ここでは、別のルーティング ドメインから BGP にルートを再配布する条件を定義するために必要な手順について説明します。

手順

ステップ 1 BGP ルーティング プロセスをイネーブルにし、ASA をルータ コンフィギュレーション モード にします。

```
router bgp autonomous-num
```

例：

```
ciscoasa(config)# router bgp 2
```

ステップ2 アドレス ファミリ コンフィギュレーション モードを開始し、標準 IPv4 アドレス プレフィックスを使用するルーティング セッションを設定します。

```
address-family ipv4 [unicast]
```

例：

```
ciscoasa(config-router)# address-family ipv4[unicast]
```

キーワード **unicast** では、IPv4 ユニキャスト アドレス プレフィックスを指定します。これは、指定されていない場合でもデフォルト値になります。

ステップ3 別のルーティング ドメインから BGP 自律システムにルートを再配布します。

```
redistribute protocol [process-id] [metric] [route-map [map-tag]]
```

例：

```
ciscoasa(config-router-af)# redistribute ospf 2 route-map example1 match external
```

- **protocol** : ルートの再配布元となるソースプロトコル。Connected、EIGRP、OSPF、RIP または **Static** のいずれかを指定できます。
- (オプション) **process-id** : 特定のルーティング プロセスの名前。
- (オプション) **metric** : 再配布されるルートのメトリック。
- (オプション) **map-tag** : 設定されているルート マップの ID。

(注) ルートマップは、再配布されるネットワークをフィルタリングするために調べる必要があります。この値を指定しない場合、すべてのネットワークが再配布されます。

IPv4 ルート注入の設定

ここでは、条件に応じて BGP ルーティング テーブルに注入されるルートを定義するために必要な手順について説明します。

手順

ステップ1 BGP ルーティング プロセスをイネーブルにし、ASA をルータ コンフィギュレーション モードにします。

```
router bgp autonomous-num
```

例 :

```
ciscoasa(config)# router bgp 2
```

ステップ 2 アドレス ファミリ コンフィギュレーション モードを開始し、標準 IPv4 アドレス プレフィックスを使用するルーティング セッションを設定します。

```
address-family ipv4 [unicast]
```

例 :

```
ciscoasa(config-router)# address-family ipv4[unicast]
```

キーワード **unicast** では、IPv4 ユニキャスト アドレス プレフィックスを指定します。これは、指定されていない場合でもデフォルト値になります。

ステップ 3 BGP ルーティング テーブルに固有性の強いルートを注入するよう条件付きルート注入を設定します。

```
bgp inject-map inject-map exist-map exist-map [copy-attributes]
```

例 :

```
ciscoasa(config-router-af)# bgp inject-map example1 exist-map example2 copy-attributes
```

- **inject-map** : ローカル BGP ルーティング テーブルに注入するプレフィックスを指定するルート マップの名前。
- **exist-map** : BGP スピーカーが追跡するプレフィックスを含むルート マップの名前。
- (オプション) **copy-attributes** : 集約ルートの属性を継承するよう注入されたルートを設定します。

IPv6 アドレス ファミリの設定

BGP の IPv6 設定は、BGP 設定セットアップ内の IPv6 ファミリ オプションから指定できます。IPv6 ファミリ セクションには、一般設定、集約アドレスの設定、ネイバー設定のサブセクションが含まれます。これらの各サブセクションを使用して、IPv6 ファミリに固有のパラメータをカスタマイズすることができます。

ここでは、BGP IPv6 ファミリの設定をカスタマイズする方法について説明します。

IPv6 ファミリの一般設定

ここでは、一般的な IPv6 の設定に必要な手順を説明します。

手順

ステップ 1 BGP ルーティング プロセスをイネーブルにし、ルータをルータ コンフィギュレーション モードにします。

```
router bgp autonomous-num
```

例 :

```
ciscoasa(config)# router bgp 2
```

ステップ 2 アドレス ファミリ コンフィギュレーション モードを開始し、標準 IPv6 アドレス プレフィックスを使用するルーティング セッションを設定します。

```
address-family ipv6 [unicast]
```

ステップ 3 BGP ルートのアドミニストレーティブ ディスタンスを設定します。

```
distance bgp external-distance internal-distance local-distance
```

例 :

```
ciscoasa(config-router-af)# distance bgp 80 180 180
```

- **external-distance** : 外部 BGP ルートのアドミニストレーティブ ディスタンス。ルートは、外部自律システムから学習された場合は外部になります。この引数の値の範囲は 1 ~ 255 です。
- **internal-distance** : 内部 BGP ルートのアドミニストレーティブ ディスタンス。ルートは、ローカル自律システムのピアから学習された場合は内部です。この引数の値の範囲は 1 ~ 255 です。
- **local-distance** : ローカル BGP ルートのアドミニストレーティブ ディスタンス。ローカルルートは、別のプロセスから再配布されているルータまたはネットワークの、多くの場合バックドアとして、ネットワーク ルータ コンフィギュレーション コマンドによりリストされるネットワークです。この引数の値の範囲は 1 ~ 255 です。

ステップ 4 (オプション) デフォルト ルート (ネットワーク 0.0.0.0) を配布するように BGP ルーティング プロセスを設定します。

```
default-information originate
```

ステップ 5 (オプション) ルーティング情報ベース (RIB) にインストールされていないルートのアドバタイズメントを抑制します。

```
bgp suppress-inactive
```

ステップ 6 BGP と Interior Gateway Protocol (IGP) システム間で同期します。

同期

ステップ 7 OSPF などの IGP への iBGP の再配布を設定します。

```
bgp redistribute-internal
```

ステップ 8 ネクスト ホップの検証用に BGP ルータのスキャン間隔を設定します。

```
bgp scan-time scanner-interval
```

例 :

```
ciscoasa(config-router-af)# bgp scan-time 15
```

scanner-interval 引数の有効な値は 5 ~ 60 秒です。デフォルトは 60 秒です。

ステップ 9 ルーティング テーブルにインストールできる並列 iBGP ルートの最大数を制御します。

```
maximum-paths {number_of_paths|ibgp number_of_paths}
```

例 :

```
ciscoasa(config-router-af)# maximum-paths ibgp 2
```

number_of_paths 引数の有効な値は 1 ~ 8 です。

ibgp キーワードを使用しない場合、number_of_paths 引数は、並列 EBGp ルートの最大数を制御します。

IPv6 ファミリ集約アドレスの設定

ここでは、特定のルートの1つのルートへの集約を定義するために必要な手順について説明します。

手順

ステップ 1 BGP ルーティング プロセスをイネーブルにし、ASA をルータ コンフィギュレーション モード にします。

```
router bgp autonomous-num
```

例 :

```
ciscoasa(config)# router bgp 2
```

ステップ 2 アドレス ファミリ コンフィギュレーション モードを開始し、標準 IPv6 アドレス プレフィックスを使用するルーティング セッションを設定します。

```
address-family ipv6 unicast
```

ステップ 3 BGP データベースで集約エントリを作成します。

```
aggregate-address ipv6-address/cidr [as-set][summary-only][suppress-map map-name][advertise-map ipv6-map-name][attribute-map map-name]
```

例 :

```
ciscoasa(config-router-af) aggregate-address 2000::1/8 summary-only
```

- address : 集約 IPv6 アドレス。
- (オプション) as-set : 自律システムの設定パス情報を生成します。
- (オプション) summary-only : アップデートから固有性の強いルートをすべてフィルタリングします。
- (オプション) suppress-map map-name : 抑制するルートを選択するために使用するルートマップの名前を指定します。
- (オプション) advertise-map map-name : AS_SET 発信コミュニティを作成するためのルートを選択するために使用するルートマップの名前を指定します。
- (オプション) attribute-map map-name : 集約ルートの属性を設定するために使用するルートマップの名前を指定します。

ステップ 4 BGP ルートが集約される間隔を設定します。

```
bgp aggregate-timer seconds
```

例 :

```
ciscoasa(config-router-af)bgp aggregate-timer 20
```

IPv6 ファミリの BGP ネイバーの設定

ここでは、BGP ネイバーおよびネイバー設定を定義するために必要な手順について説明します。

手順

ステップ 1 BGP ルーティング プロセスをイネーブルにし、ルータをルータ コンフィギュレーション モードにします。

```
router bgp autonomous-num
```

例 :

```
ciscoasa(config)# router bgp 2
```

ステップ 2 アドレス ファミリ コンフィギュレーション モードを開始し、標準 IPv6 アドレス プレフィックスを使用するルーティング セッションを設定します。

```
address-family ipv6 [unicast]
```


ステップ 3 エントリを BGP ネイバー テーブルに追加します。

```
neighbor ipv6-address remote-as autonomous-number
```

例 :

```
ciscoasa(config-router-af)# neighbor 2000::1/8 remote-as 3
```

引数 `ipv6-address` には、指定したネットワークに到達するために使用できるネクストホップの IPv6 アドレスを指定します。ネクストホップの IPv6 アドレスは直接接続しないようにする必要があります。直接接続されたネクストホップの IPv6 アドレスを検出するために再帰が実行されるためです。インターフェイスタイプおよびインターフェイス番号を指定すると、パケットの出力先のネクストホップの IPv6 アドレスを指定できます (オプション)。リンクローカルアドレスをネクストホップとして使用する場合は、インターフェイスタイプおよびインターフェイス番号を指定する必要があります (また、リンクローカルネクストホップが隣接デバイスである必要があります)。

(注) この引数は、RFC 2373 に記述されている形式にする必要があります。コロン区切りの 16 ビット値を使用して、アドレスを 16 進数で指定します。

ステップ 4 (オプション) ネイバーまたはピアグループをディセーブルにします。

```
neighbor ipv6-address shutdown
```

例 :

```
ciscoasa(config-router-af)# neighbor 2000::1/8 shutdown 3
```

ステップ 5 BGP ネイバーと情報を交換します。

```
neighbor ipv6-address activate
```

例 :

```
ciscoasa(config-router-af)# neighbor 2000::1/8 activate
```

ステップ 6 着信ルートまたは発信ルートにルートマップを適用します。

```
neighbor {ipv6-address} route-map map-name {in|out}
```

例 :

```
ciscoasa(config-router-af)# neighbor 2000::1 route-map example1 in
```

キーワード `in` を指定すると、ルートマップは着信ルートに適用されます。
キーワード `out` を指定すると、ルートマップは発信ルートに適用されます。

ステップ 7 プレフィックスリストで指定された BGP ネイバー情報を配布します。

```
neighbor {ipv6-address} prefix-list prefix-list-name {in|out}
```

例 :

```
ciscoasa(config-router-af)# neighbor 2000::1 prefix-list NewPrefixList in
```

キーワード **in** は、プレフィックス リストがそのネイバーからの着信アドバタイズメントに適用されることを意味します。

キーワード **out** は、プレフィックス リストがそのネイバーへの発信アドバタイズメントに適用されることを意味します。

ステップ 8 フィルタ リストを設定します。

```
neighbor {ipv6-address} filter-list access-list-name {in|out}
```

例 :

```
ciscoasa(config-router-af)# neighbor 2000::1 filter-list 5 in
```

- **access-list-name** : 自律システム パスのアクセス リストの番号を指定します。 `ip as-path access-list` コマンドを使用して、このアクセス リストを定義します。
- **in** : アクセス リストはそのネイバーからの着信アドバタイズメントに適用されます。
- **out** : アクセス リストはそのネイバーへの発信アドバタイズメントに適用されます。

ステップ 9 ネイバーから受信できるプレフィックスの数を制御します。

```
neighbor {ipv6-address} maximum-prefix maximum [threshold][restart restart interval][warning-only]
```

例 :

```
ciscoasa(config-router-af)# neighbor 2000::1 maximum-prefix 7 75 restart 12
```

- **maximum** : このネイバーからの許可される最大プレフィックス数。
- (オプション) **threshold** : 最大数の何パーセントになったらルータが警告メッセージの生成を開始するかを指定する整数。指定できる範囲は1～100です。デフォルト値は75 (%)です。
- (オプション) **restart interval** : BGP ネイバーが再起動するまでの時間を指定する整数値(分)。
- (オプション) **warning-only** : プレフィックスの最大数を超えた場合に、ピアリングを終了する代わりに、ルータでログ メッセージを生成できます。

ステップ 10 BGP スピーカー (ローカルルータ) にネイバーへのデフォルト ルート 0.0.0.0 の送信を許可して、このルートがデフォルト ルートとして使用されるようにします。

```
neighbor {ipv6-address} default-originate [route-map map-name]
```

例 :

```
ciscoasa(config-router-af)# neighbor 2000::1 default-originate route-map example1
```

引数 `map-name` はルート マップの名前です。ルート マップにより、ルート `0.0.0.0` が条件に応じて注入されます。

ステップ 11 BGP ルーティング アップデートの最小送信間隔を設定します。

```
neighbor {ipv6-address} advertisement-interval seconds
```

例 :

```
ciscoasa(config-router-af)# neighbor 2000::1 advertisement-interval 15
```

引数 `seconds` は時間 (秒) です。0 ~ 600 の範囲の値を指定できます。

ステップ 12 プライベート自律システム番号を発信ルーティング アップデートから削除します。

```
neighbor {ipv6-address} remove-private-as
```

例 :

```
ciscoasa(config-router-af)# neighbor 2000::1 remove-private-as
```

ステップ 13 設定されているルート マップと一致する BGP テーブル内のルートをアドバタイズします。

```
neighbor {ipv6-address} advertise-map map-name {exist-map map-name | non-exist-map map-name}[check-all-paths]
```

例 :

```
ciscoasa(config-router-af)# neighbor 2000::1 advertise-map MAP1 exist-map MAP2
```

- `advertise-map map name` : `exist-map` または `non-exist-map` の条件に一致した場合にアドバタイズされるルート マップの名前。
- `exist-map map name` : `advertise-map` のルートがアドバタイズされるかどうかを判断するために BGP テーブル内のルートと比較される `exist-map` の名前。
- `non-exist-map map name` : `advertise-map` のルートがアドバタイズされるかどうかを判断するために BGP テーブル内のルートと比較される `non-exist-map` の名前。
- (オプション) `check all paths` : BGP テーブル内のプレフィックスを持つ `exist-map` によるすべてのパスのチェックを有効化します。

ステップ 14 特定の BGP ピアまたは BGP ピア グループのタイマーを設定します。

```
neighbor {ipv6-address} timers keepalive holdtime min holdtime
```

例 :

```
ciscoasa(config-router-af)# neighbor 2000::1 timers 15 20 12
```

- `keepalive` : ASA がキープアライブ メッセージをピアに送信する頻度 (秒) 。デフォルトは 60 秒です。有効値は、0 ~ 65535 です。

- **holdtime** : キープアライブ メッセージを受信できない状態が継続して、ピアがデッドであると ASA が宣言するまでの時間 (秒) 。デフォルト値は 180 秒です。
- **min holdtime** : キープアライブ メッセージを受信できない状態が継続して、ピアがデッドであると ASA が宣言するまでの最小時間 (秒) 。

ステップ 15 2 つの BGP ピア間の TCP 接続で Message Digest 5 (MD5) 認証をイネーブルにします。

```
neighbor {ipv6-address} password string
```

例 :

```
ciscoasa(config-router-af)# neighbor 2000::1 password test
```

引数 **string** は大文字と小文字を区別するパスワードで、**service password-encryption** コマンドが有効化されている場合は最大 25 文字、**service password-encryption** コマンドが有効化されていない場合は最大 81 文字を指定できます。この文字列には、スペースも含め、あらゆる英数字を使用できます。

(注) 最初の文字を数値にはできません。数字-スペース-任意の文字の形式でパスワードを指定することはできません。数字の後にスペースを使用すると、認証に失敗する原因となることがあります。

ステップ 16 BGP ネイバーに送信する Community 属性を指定します。

```
neighbor {ipv6-address} send-community [standard]
```

例 :

```
ciscoasa(config-router-af)# neighbor 2000::1 send-community
```

(オプション) **standard** キーワード : 標準コミュニティのみ送信されます。

ステップ 17 ルータを BGP スピーキング ネイバーまたはピア グループのネクスト ホップとして設定します。

```
neighbor {ipv6-address}next-hop-self
```

例 :

```
ciscoasa(config-router-af)# neighbor 2000::1 next-hop-self
```

ステップ 18 直接接続されていないネットワーク上の外部ピアからの BGP 接続を受け入れ、またそのピアへの BGP 接続を試みます。

```
neighbor {ipv6-address} ebgp-multihop [ttl]
```

例 :

```
ciscoasa(config-router-af)# neighbor 2000::1 ebgp-multihop 5
```

引数 **ttl** には、1 ~ 255 ホップの範囲の存続可能時間を指定します。

- ステップ 19** ループバック インターフェイスを使用するシングル ホップ ピアと eBGP ピアリング セッションを確立するための接続確認をディセーブルにします。

```
neighbor {ipv6-address} disable-connected-check
```

例 :

```
ciscoasa(config-router-af)# neighbor 2000::1 disable-connected-check
```

- ステップ 20** BGP ピアリング セッションを保護し、2つの外部 BGP (eBGP) ピアを区切るホップの最大数を設定します。

```
neighbor {ipv6-address} ttl-security hops hop-count
```

例 :

```
ciscoasa(config-router-af)# neighbor 10.86.118.12 ttl-security hops 15
```

引数 `hop-count` は、eBGP ピアを区切るホップの数です。TTL 値は、設定された `hop-count` 引数に基づいてルータにより計算されます。有効値は 1 ~ 254 です。

- ステップ 21** ネイバー接続に重みを割り当てます。

```
neighbor {ipv6-address} weight number
```

例 :

```
ciscoasa(config-router-af)# neighbor 2000::1 weight 30
```

引数 `number` は、ネイバー接続に割り当てる重みです。有効値は、0 ~ 65535 です。

- ステップ 22** 特定の BGP バージョンだけを受け入れるように ASA を設定します。

```
neighbor {ipv6-address} version number
```

例 :

```
ciscoasa(config-router-af)# neighbor 2000::1 version 4
```

引数 `number` には、BGP バージョン番号を指定します。デフォルトはバージョン 4 です。現在は、BGP バージョン 4 のみがサポートされます。

- ステップ 23** BGP セッションの TCP トランスポート セッション オプションをイネーブルにします。

```
neighbor {ipv6-address} transport {connection-mode{active|passive}}| path-mtu-discovery[disable]}
```

例 :

```
ciscoasa(config-router-af)# neighbor 2000::1 transport connection-mode active
```

- `connection-mode` : 接続のタイプ (active または passive) 。

- **path-mtu-discovery** : TCP トランスポートパスの最大伝送ユニット (MTU) ディスカバリを有効にします。TCP パス MTU ディスカバリは、デフォルトではイネーブルです。
- (オプション) **disable** : TCP パス MTU ディスカバリを無効にします。

ステップ 24 External Border Gateway Protocol (eBGP) ネイバーから受信したルートの **AS_path** 属性をカスタマイズします。

```
neighbor {ipv6-address} local-as [autonomous-system-number[no-prepend]]
```

例 :

```
ciscoasa(config-router-af)# neighbor 10.86.118.12 local-as 5 no-prepend replace-as
```

- (オプション) **autonomous-system-number** : **AS_path** 属性の前に追加する自律システムの番号。この引数の値の範囲は、1 ~ 4294967295 または 1.0 ~ XX.YY の有効な任意の自律システム番号です。
- (オプション) **no-prepend** : eBGP ネイバーから受信したルートの前にローカル自律システム番号を追加しません。

注意 BGP は、ネットワーク到着可能性情報を維持し、ルーティングループを防ぐために、ルートが通過する各 BGP ネットワークから自律システム番号をプリペンドします。このコマンドは、自律システムの移行のためだけに設定する必要があります。この手順は、経験豊富なネットワークオペレータだけが行うべきものです。不適切な設定によってルーティングループが作成される可能性があります。

IPv6 ネットワークの設定

ここでは、BGP ルーティングプロセスによってアドバタイズされるネットワークを定義するために必要な手順について説明します。

手順

ステップ 1 BGP ルーティングプロセスをイネーブルにし、ASA をルータ コンフィギュレーションモードにします。

```
router bgp autonomous-num
```

例 :

```
ciscoasa(config)# router bgp 2
```

ステップ 2 アドレス ファミリ コンフィギュレーションモードを開始し、標準 IPv6 アドレス プレフィックスを使用するルーティングセッションを設定します。

```
address-family ipv6 [unicast]
```

ステップ 3 BGP ルーティング プロセスによってアドバタイズされるネットワークを指定します。

```
network {prefix_delegation_name [subnet_prefix/prefix_length] | ipv6_prefix/prefix_length} [route-map  
route_map_name]
```

例 :

```
ciscoasa(config-router-af)# network 2001:1/64 route-map test_route_map  
ciscoasa(config-router-af)# network outside-prefix 1::/64  
ciscoasa(config-router-af)# network outside-prefix 2::/64
```

- *prefix_delegation_name* : DHCPv6 プレフィックス委任クライアント (**ipv6 dhcp client pd**) を有効にすると、プレフィックスをアドバタイズできます。プレフィックスをサブネット化するには、*subnet_prefix/prefix_length* を指定します。
- *ipv6 network/prefix_length* : BGP がアドバタイズするネットワーク。
- (オプション) **route-map name** : 設定されているルート マップの ID。ルート マップは、アドバタイズされるネットワークをフィルタリングするために調べる必要があります。この値を指定しない場合、すべてのネットワークがアドバタイズされます。

IPv6 再配布の設定

ここでは、別のルーティング ドメインから BGP にルートを再配布する条件を定義するために必要な手順について説明します。

手順

ステップ 1 BGP ルーティング プロセスをイネーブルにし、ASA をルータ コンフィギュレーション モードにします。

```
router bgp autonomous-num
```

例 :

```
ciscoasa(config)# router bgp 2
```

ステップ 2 アドレス ファミリ コンフィギュレーション モードを開始し、標準 IPv6 アドレス プレフィックスを使用するルーティング セッションを設定します。

```
address-family ipv6 [unicast]
```

例 :

```
ciscoasa(config-router)# address-family ipv6[unicast]
```

ステップ 3 別のルーティング ドメインから BGP 自律システムにルートを再配布します。

```
redistribute protocol [process-id][autonomous-num][metric metric value][match{internal|external1|external2|NSSA external 1|NSSA external 2}][route-map [map-tag]][subnets]
```

例：

```
ciscoasa(config-router-af)# redistribute ospf 2 route-map example1 match external
```

- **protocol**：ルートの再配布元となるソースプロトコル。Connected、EIGRP、OSPF、RIP または Static のいずれかを指定できます。
 - (オプション) **process-id**：OSPF プロトコルの場合は、ルートの再配布元となる適切な OSPF プロセス ID です。この値により、ルーティング プロセスを識別します。この値は 0 以外の 10 進数で指定します。

(注) この値は、その他のプロトコルでは自動入力されます。
 - (オプション) **metric metric value**：同じルータ上で 1 つの OSPF プロセスから別の OSPF プロセスに再配布する場合、メトリック値を指定しないと、メトリックは 1 つのプロセスから他のプロセスへ存続します。他のプロセスを OSPF プロセスに再配布するときに、メトリック値を指定しない場合、デフォルトのメトリックは 20 です。デフォルト値は 0 です
 - (オプション) **match internal | external1 | external2 | NSSA external 1 | NSSA external 2**：OSPF ルートが他のルーティング ドメインに再配布される条件を表します。次のいずれかを指定できます。
 - **internal**：特定の自律システムの内部にあるルート。
 - **external 1**：自律システムの外部だが、BGP に OSPF タイプ 1 外部ルートとしてインポートされるルート。
 - **external 2**：自律システムの外部だが、BGP に OSPF タイプ 2 外部ルートとしてインポートされるルート。
 - **NSSA external 1**：自律システムの外部だが、BGP に OSPF NSSA タイプ 1 外部ルートとしてインポートされるルート。
 - **NSSA external 2**：自律システムの外部だが、BGP に OSPF NSSA タイプ 2 外部ルートとしてインポートされるルート。
 - (オプション) **map-tag**：設定されているルート マップの ID。
- (注) ルートマップは、再配布されるネットワークをフィルタリングするために調べる必要があります。この値を指定しない場合、すべてのネットワークが再配布されます。

IPv6 ルート注入の設定

ここでは、条件に応じて BGP ルーティング テーブルに注入されるルートを実験するために必要な手順について説明します。

手順

ステップ 1 BGP ルーティング プロセスをイネーブルにし、ASA をルータ コンフィギュレーション モードにします。

```
router bgp autonomous-num
```

例 :

```
ciscoasa(config)# router bgp 2
```

ステップ 2 アドレス ファミリ コンフィギュレーション モードを開始し、標準 IPv6 アドレス プレフィックスを使用するルーティング セッションを設定します。

```
address-family ipv6 [unicast]
```

例 :

```
ciscoasa(config-router)# address-family ipv6 [unicast]
```

ステップ 3 BGP ルーティング テーブルに固有性の強いルートを注入するよう条件付きルート注入を設定します。

```
bgp inject-map inject-map exist-map exist-map [copy-attributes]
```

例 :

```
ciscoasa(config-router-af)# bgp inject-map example1 exist-map example2 copy-attributes
```

- **inject-map** : ローカル BGP ルーティング テーブルに注入するプレフィックスを指定するルート マップの名前。
- **exist-map** : BGP スピーカーが追跡するプレフィックスを含むルート マップの名前。
- (オプション) **copy-attributes** : 集約ルートの属性を継承するよう注入されたルートを設定します。

BGP のモニタリング

次のコマンドを使用して、BGP ルーティング プロセスをモニタできます。コマンド出力の例と説明については、コマンドリファレンスを参照してください。また、ネイバー変更メッセージとネイバー警告メッセージのログをディセーブルにできます。

さまざまな BGP ルーティング統計情報をモニタするには、次のコマンドの1つを入力します。

- **show bgp** [ip-address [mask [longer-prefixes [injected] | shorter-prefixes [length]]] | prefix-list name | route-map name]

BGP ルーティング テーブル内のエントリを表示します。

- **show bgp cidr-only**

ナチュラル ネットワーク マスク以外を使用するルート（つまり、クラスレス ドメイン間ルーティング（CIDR））を表示します。

- **show bgp community community-number [exact-match][no-advertise][no-export]**

指定された BGP コミュニティに属するルートを表示します。

- **show bgp community-list community-list-name [exact-match]**

BGP コミュニティ リストによって許可されたルートを表示します。

- **show bgp filter-list access-list-number**

指定されたフィルタ リストと一致するルートを表示します。

- **show bgp injected-paths**

BGP ルーティング テーブルに注入されたすべてのパスを表示します。

- **show bgp ipv4 unicast**

ユニキャスト セッションの IPv4 BGP ルーティング テーブルのエントリを表示します。

- **show bgp ipv6 unicast**

IPv6 の Border Gateway Protocol（BGP）ルーティング テーブルのエントリを表示します。

- **show bgp ipv6 community**

指定された IPv6 Border Gateway Protocol（BGP）コミュニティに属するルートを表示します。

- **show bgp ipv6 community-list**

IPv6 Border Gateway Protocol（BGP）コミュニティ リストによって許可されたルートを表示します。

- **show bgp ipv6 filter-list**

指定された IPv6 フィルタ リストと一致するルートを表示します。

- **show bgp ipv6 inconsistent-as**

整合性のない発信自律システムを使用している IPv6 Border Gateway Protocol（BGP）ルートを表示します。

- **show bgp ipv6 neighbors**

ネイバーへの IPv6 Border Gateway Protocol（BGP）接続に関する情報を表示します。

- **show bgp ipv6 paths**

データベース内のすべての IPv6 Border Gateway Protocol (BGP) パスを表示します。

- `show bgp ipv6 prefix-list`

プレフィックス リストに一致するルートを表示します。

- `show bgp ipv6 quote-regexp`

自律システム パスの正規表現と一致する IPv6 Border Gateway Protocol (BGP) ルートを引用符で囲まれた文字列として表示します。

- `show bgp ipv6 regexp`

自律システム パスの正規表現と一致する IPv6 Border Gateway Protocol (BGP) ルートを表示します。

- `show bgp ipv6 route-map`

ルーティング テーブルにインストールできなかった IPv6 Border Gateway Protocol (BGP) ルートを表示します。

- `show bgp ipv6 summary`

すべての IPv6 Border Gateway Protocol (BGP) 接続のステータスを表示します。

- `show bgp neighbors ip_address`

ネイバーに対する BGP 接続と TCP 接続に関する情報を表示します。

- `show bgp paths [LINE]`

データベース内のすべての BGP パスを表示します。

- `show bgp pending-prefixes`

削除が保留されているプレフィックスを表示します。

- `show bgp prefix-list prefix_list_name [WORD]`

指定のプレフィックス リストに一致するルートを表示します。

- `show bgp regexp regexp`

自律システム パスの正規表現と一致するルートを表示します。

- `show bgp replication [index-group | ip-address]`

BGP アップデート グループのアップデートのレプリケーション統計情報を表示します。

- `show bgp rib-failure`

ルーティング情報ベース (RIB) テーブルにインストールできなかった BGP ルートを表示します。

- `show bgp route-map map-name`

指定されたルート マップに基づいて、BGP ルーティング テーブルのエントリを表示します。

- `show bgp summary`

すべての BGP 接続のステータスを表示します。

- `show bgp system-config`

マルチ コンテキスト モードでシステム コンテキスト固有の BGP 設定を表示します。

このコマンドは、マルチ コンテキスト モードのすべてのユーザ コンテキストで使用できます。

- `show bgp update-group`

BGP アップデート グループに関する情報を表示します。



(注) BGP ログ メッセージを無効にするには、ルータ コンフィギュレーション モードで **no bgp log-neighbor-changes** コマンドを入力します。これにより、ネイバー変更メッセージのロギングが無効になります。BGP ルーティング プロセスのルータ コンフィギュレーション モードでこのコマンドを入力します。デフォルトでは、ネイバー変更はログに記録されます。

BGP の例

次の例に、さまざまなオプションのプロセスを使用して BGPv4 をイネーブルにし、設定する方法を示します。

1. ルーティング プロトコル間のルートの再配布に対する条件を定義します。または、ポリシー ルーティングをイネーブルにします。

```
ciscoasa(config)# route-map mymap2 permit 10
```

2. 指定されたアクセスリストのいずれかによって渡されるルートアドレスまたは一致パケットを持つルートを再配布します。

```
ciscoasa(config-route-map)# match ip address acl_dmz1 acl_dmz2
```

3. ポリシールーティング用のルートマップの `match` 節を通過したパケットの送出先を指定します。

```
ciscoasa(config-route-map)# set ip next-hop peer address
```

4. グローバル コンフィギュレーション モードで BGP ルーティング プロセスをイネーブルにします。

```
ciscoasa(config)# router bgp 2
```

5. アドレス ファミリ コンフィギュレーション モードでローカル Border Gateway Protocol (BGP) ルーティング プロセスの固定ルータ ID を設定します。

```
ciscoasa(config)# address-family ipv4
ciscoasa(config-router-af)# bgp router-id 19.168.254.254
```

6. エントリを BGP ネイバー テーブルに追加します。

```
ciscoasa(config-router-af)# neighbor 10.108.0.0 remote-as 65
```

7. 着信ルートまたは発信ルートにルート マップを適用します。

```
ciscoasa(config-router-af)# neighbor 10.108.0.0 route-map mymap2 in
```

次の例に、さまざまなオプションのプロセスを使用して BGPv6 を有効にし、設定する方法を示します。

1. ルーティング プロトコル間のルートの再配布に対する条件を定義します。または、ポリシー ルーティングをイネーブルにします。

```
ciscoasa(config)# route-map mymap1 permit 10
```

2. 指定されたアクセスリストのいずれかによって渡されるルートアドレスまたは一致パケットを持つルートを再配布します。

```
ciscoasa(config-route-map)# match ipv6 address acl_dmz1 acl_dmz2
```

3. ポリシールーティング用のルートマップの match 節を通過したパケットの送出先を指定します。

```
ciscoasa(config-route-map)# set ipv6 next-hop peer address
```

4. グローバル コンフィギュレーション モードで BGP ルーティング プロセスをイネーブルにします。

```
ciscoasa(config)# router bgp 2
```

5. アドレス ファミリ コンフィギュレーション モードでローカル Border Gateway Protocol (BGP) ルーティング プロセスの固定ルータ ID を設定します。

```
ciscoasa(config)# address-family ipv4
ciscoasa(config-router-af)# bgp router-id 19.168.254.254
```

6. アドレスファミリ コンフィギュレーションモードを開始し、標準 IPv6 アドレスプレフィックスを使用するルーティングセッションを設定します。

```
address-family ipv6 [unicast]
```

7. エントリを BGP ネイバー テーブルに追加します。

```
ciscoasa(config-router-af)# neighbor 2001:DB8:0:CC00::1 remote-as 64600
```

8. 着信ルートまたは発信ルートにルート マップを適用します。

```
ciscoasa(config-router-af)# neighbor 2001:DB8:0:CC00::1 route-map mymap1 in
```

BGP の履歴

表 32: BGP の各機能の履歴

機能名	プラットフォーム リリース	機能情報
BGP のサポート	9.2(1)	

機能名	プラットフォーム リリース	機能情報
		<p>Border Gateway Protocol を使用した、データのルーティング、認証の実行、およびルーティング情報の再配布とモニタについて、サポートが追加されました。</p> <p>次のコマンドが導入されました。 router bgp、 bgp maxas-limit、 bgp maxas-limit、 bgp log-neighbor-changes、 bgp transport path-mtu-discovery、 bgp fast-external-fallover、 bgp enforce-first-as、 bgp asnotation dot、 timers bgp、 bgp default local-preference、 bgp always-compare-med、 bgp bestpath compare-routerid、 bgp deterministic-med、 bgp bestpath med missing-as-worst、 policy-list、 match as-path、 match community、 match metric、 match tag、 as-path access-list、 community-list、 address-family ipv4、 bgp router-id、 distance bgp、 table-map、 bgp suppress-inactive、 bgp redistribute-internal、 bgp scan-time、 bgp nexthop、 aggregate-address、 neighbor、 bgp inject-map、 show bgp、 show bgp cidr-only、 show bgp all community、 show bgp all neighbors、 show bgp community、 show bgp community-list、 show bgp filter-list、 show bgp injected-paths、 show bgp ipv4 unicast、 show bgp neighbors、 show bgp paths、 show bgp pending-prefixes、 show bgp prefix-list、 show bgp regexp、 show bgp replication、 show bgp rib-failure、 show bgp route-map、 show bgp summary、 show bgp system-config、 show bgp update-group、 clear route network、 maximum-path、 network。</p> <p>次のコマンドが変更されました。 show route、 show route summary、 show running-config router、 clear config</p>

機能名	プラットフォーム リリース	機能情報
		router、clear route all、timers lsa arrival、timers pacing、timers throttle、redistribute bgp。
ASA クラスタリングに対する BGP のサポート	9.3(1)	L2 および L3 クラスタリングのサポートが追加されました。 次のコマンドが導入されました。bgp router-id clusterpool
ノンストップフォワーディングに対する BGP のサポート	9.3(1)	ノンストップ フォワーディングのサポートが追加されました。 次のコマンドが導入されました。bgp graceful-restart、neighbor ha-mode graceful-restart
アドバタイズされたマップに対する BGP のサポート	9.3(1)	アドバタイズされたマップに対する BGPv4 のサポートが追加されました。 次のコマンドが導入されました。neighbor advertise-map
IPv6 に対する BGP のサポート	9.3(2)	IPv6 のサポートが追加されました。 次のコマンドが導入されました。address-family ipv6、ipv6 prefix-list、ipv6 prefix-list description、ipv6 prefix-list sequence-number、match ipv6 next-hop、match ipv6 route-source、match ipv6-address prefix-list、set ipv6-address prefix-list、set ipv6 next-hop、set ipv6 next-hop peer-address 次のコマンドが変更されました。bgp router-id

機能名	プラットフォーム リリース	機能情報
委任プレフィックスのIPv6ネットワーク アドバタイズメント	9.6(2)	<p>ASA はDHCPv6 プレフィックスの委任クライアントをサポートするようになりました。ASA はDHCPv6 サーバから委任プレフィックスを取得します。</p> <p>ASA は、これらのプレフィックスを使用して他の ASA インターフェイスのアドレスを設定し、ステートレスアドレス自動設定 (SLAAC) クライアントが同じネットワーク上でIPv6アドレスを自動設定できるようにします。これらのプレフィックスをアドバタイズするようにBGP ルータを設定できます。</p> <p>次のコマンドが変更されました。</p> <p>network</p>



第 29 章

OSPF

この章では、Open Shortest Path First (OSPF) ルーティングプロトコルを使用してデータをルーティングし、認証を実行し、ルーティング情報を再配布するように Cisco ASA を設定する方法について説明します。

- [OSPF の概要 \(985 ページ\)](#)
- [OSPF のガイドライン \(989 ページ\)](#)
- [OSPFv2 の設定 \(991 ページ\)](#)
- [OSPFv2 ルータ ID の設定 \(992 ページ\)](#)
- [OSPF fast hello パケットの設定 \(993 ページ\)](#)
- [OSPFv2 のカスタマイズ \(994 ページ\)](#)
- [OSPFv3 の設定 \(1007 ページ\)](#)
- [グレースフルリスタートの設定 \(1030 ページ\)](#)
- [OSPFv2 の例 \(1035 ページ\)](#)
- [OSPFv3 の例 \(1037 ページ\)](#)
- [OSPF のモニタリング \(1038 ページ\)](#)
- [OSPF の履歴 \(1042 ページ\)](#)

OSPF の概要

OSPF は、パスの選択に距離ベクトル型ではなくリンクステートを使用する Interior Gateway Routing Protocol (IGRP) です。OSPF は、ルーティングテーブルアップデートではなく、リンクステートアドバタイズメントを伝搬します。ルーティングテーブル全体ではなく LSA だけが交換されるため、OSPF ネットワークは RIP ネットワークよりも迅速に収束します。

OSPF は、リンクステートアルゴリズムを使用して、すべての既知の宛先までの最短パスを構築および計算します。OSPF エリア内の各ルータには、ルータが使用可能なインターフェイスと到達可能なネイバーそれぞれのリストである同一のリンクステートデータベースが置かれています。

RIP に比べると OSPF は次の点で有利です。

- OSPF のリンクステート データベースのアップデート送信は RIP ほど頻繁ではありません。また、古くなった情報がタイムアウトしたときに、リンクステート データベースは徐々にアップデートされるのではなく、瞬時にアップデートされます。
- ルーティング決定はコストに基づいて行われます。これは、特定のインターフェイスを介してパケットを送信するためにオーバーヘッドが必要であることを示しています。ASA は、インターフェイスのコストをリンク帯域幅に基づいて計算し、宛先までのホップ数は使用しません。コストは優先パスを指定するために設定できます。

最短パス優先アルゴリズムの欠点は、CPU サイクルとメモリが大量に必要なことです。

ASA は、OSPF プロトコルの 2 つのプロセスを異なるセットのインターフェイス上で同時に実行できます。同じ IP アドレスを使用する複数のインターフェイス (NAT ではこのようなインターフェイスは共存可能ですが、OSPF ではアドレスの重複は許しません) があるときに、2 つのプロセスを実行する場合があります。あるいは、一方のプロセスを内部で実行しながら別のプロセスを外部で実行し、ルートのサブセットをこの 2 つのプロセス間で再配布する場合があります。同様に、プライベートアドレスをパブリック アドレスから分離する必要がある場合もあります。

OSPF ルーティング プロセスには、別の OSPF ルーティング プロセスや RIP ルーティング プロセスから、または OSPF 対応インターフェイスに設定されているスタティックルートおよび接続されているルートから、ルートを再配布できます。

ASA では、次の OSPF の機能がサポートされています。

- エリア内ルート、エリア間ルート、および外部ルート (タイプ I とタイプ II)。
- 仮想リンク。
- LSA フラッドイング。
- OSPF パケットの認証 (パスワード認証と MD5 認証の両方)
- ASA の指定ルータまたは指定バックアップルータとしての設定。ASA は、ABR として設定することもできます。
- スタブエリアと not so stubby エリア。
- エリア境界ルータのタイプ 3 LSA フィルタリング

OSPF は、MD5 とクリアテキスト ネイバー認証をサポートしています。OSPF と他のプロトコル (RIP など) の間のルート再配布は、攻撃者によるルーティング情報の悪用に使用される可能性があるため、できる限りすべてのルーティングプロトコルで認証を使用する必要があります。

NAT が使用されている場合、OSPF がパブリック エリアおよびプライベート エリアで動作している場合、またアドレス フィルタリングが必要な場合は、2 つの OSPF プロセス (1 つはパブリック エリア用、1 つはプライベート エリア用) を実行する必要があります。

複数のエリアにインターフェイスを持つルータは、エリア境界ルータ (ABR) と呼ばれます。ゲートウェイとして動作し、OSPF を使用しているルータと他のルーティングプロトコルを使

用しているルータの間でトラフィックを再配布するルータは、自律システム境界ルータ (ASBR) と呼ばれます。

ABR は LSA を使用して、使用可能なルータに関する情報を他の OSPF ルータに送信します。ABR タイプ 3 LSA フィルタリングを使用して、ABR として機能する ASA で、プライベートエリアとパブリックエリアを分けることができます。タイプ 3 LSA (エリア間ルート) は、プライベートネットワークをアドバタイズしなくても NAT と OSPF を一緒に使用できるように、1つのエリアから他のエリアにフィルタリングできます。



(注) フィルタリングできるのはタイプ 3 LSA だけです。プライベートネットワーク内の ASBR として設定されている ASA は、プライベートネットワークを記述するタイプ 5 LSA を送信しますが、これは AS 全体 (パブリック エリアも含む) にフラッドされます。

NAT が採用されているが、OSPF がパブリック エリアだけで実行されている場合は、パブリック ネットワークへのルートを、デフォルトまたはタイプ 5 AS 外部 LSA としてプライベート ネットワーク内で再配布できます。ただし、ASA により保護されているプライベート ネットワークにはスタティック ルートを設定する必要があります。また、同一の ASA インターフェイス上で、パブリック ネットワークとプライベート ネットワークを混在させることはできません。

ASA では、2つの OSPF ルーティング プロセス (1つの RIP ルーティング プロセスと 1つの EIGRP ルーティング プロセス) を同時に実行できます。

fast hello パケットに対する OSPF のサポート

fast hello パケットに対する OSPF のサポートには、1秒未満のインターバルで hello パケットの送信を設定する方法が用意されています。このような設定により、Open Shortest Path First (OSPF) ネットワークでの統合がより迅速になります。

fast hello パケットに対する OSPF のサポートの前提条件

OSPF がネットワークですでに設定されているか、fast hello パケットに対する OSPF のサポートと同時に設定される必要があります。

fast hello パケットに対する OSPF のサポートについて

次に、fast hello パケットに関する OSPF のサポートと、OSPF fast hello パケットの利点について説明します。

OSPF Hello インターバルおよび dead 間隔

OSPF hello パケットとは、OSPF プロセスがネイバーとの接続を維持するために OSPF ネイバーに送信するパケットです。hello パケットは、設定可能なインターバル (秒単位) で送信されます。デフォルトのインターバルは、イーサネットリンクの場合 10 秒、ブロードキャスト以外のリンクの場合 30 秒です。hello パケットには、デッドインターバル中に受信したすべてのネイバーのリストが含まれます。デッドインターバルも設定可能なインターバル (秒単位) で送

信されます。デフォルトはhello インターバルの値の4倍です。hello インターバルの値は、ネットワーク内ですべて同一にする必要があります。デッドインターバルの値も、ネットワーク内ですべて同一にする必要があります。

この2つのインターバルは、リンクが動作していることを示すことにより、接続を維持するために連携して機能します。ルータがデッドインターバル内にネイバーから hello パケットを受信しない場合、ルータはこのネイバーがダウンしていると判定します。

OSPF fast hello パケット

OSPF fast hello パケットとは、1秒よりも短いインターバルで送信される hello パケットのことです。fast hello パケットを理解するには、OSPF hello パケットインターバルとデッドインターバルとの関係についてあらかじめ理解しておく必要があります。[OSPF Hello インターバルおよび dead 間隔 \(987 ページ\)](#) を参照してください。

OSPF fast hello パケットは、ospf dead-interval コマンドで設定されます。デッドインターバルは1秒に設定され、hello-multiplier の値は、その1秒間に送信する hello パケット数に設定されるため、1秒未満の「fast」hello パケットになります。

インターフェイスで fast hello パケットが設定されている場合、このインターフェイスから送出される hello パケットでアドバタイズされる hello 間隔は0に設定されます。このインターフェイス経由で受信した hello パケットの hello 間隔は無視されます。

デッドインターバルは、1つのセグメント上で一貫している必要があります。1秒に設定するか (fast hello パケットの場合)、他の任意の値を設定します。デッドインターバル内に少なくとも1つの hello パケットが送信される限り、hello multiplier がセグメント全体で同じである必要はありません。

OSPF fast hello パケットの利点

OSPF fast hello パケット機能を利用すると、ネットワークがこの機能を使用しない場合よりも、短い時間で統合されます。この機能によって、失われたネイバーを1秒以内に検出できるようになります。この機能は、ネイバーの損失が Open System Interconnection (OSI) 物理層またはデータリンク層で検出されないことがあっても、特に LAN セグメントで有効です。

OSPFv2 および OSPFv3 間の実装の差異

OSPFv3 には、OSPFv2 との下位互換性はありません。OSPF を使用して、IPv4 および IPv6 トラフィックの両方をルーティングするには、OSPFv2 および OSPFv3 の両方を同時に実行する必要があります。これらは互いに共存しますが、相互に連携していません。

OSPFv3 では、次の追加機能が提供されます。

- リンクごとのプロトコル処理。
- アドレッシング セマンティックの削除。
- フラッドイング スコープの追加。
- リンクごとの複数インスタンスのサポート。

- ネイバー探索およびその他の機能に対する IPv6 リンクローカル アドレスの使用。
- プレフィックスおよびプレフィックス長として表される LSA。
- 2 つの LSA タイプの追加。
- 未知の LSA タイプの処理。
- RFC-4552 で指定されている OSPFv3 ルーティング プロトコル トラフィックの IPsec ESP 標準を使用する認証サポート。

OSPF のガイドライン

コンテキスト モードのガイドライン

OSPFv2 は、シングル コンテキスト モードとマルチ コンテキスト モードをサポートしています。

- デフォルトでは、共有インターフェイス間でのマルチキャスト トラフィックのコンテキスト 間交換がサポートされていないため、OSPFv2 インスタンスは共有インターフェイス間で相互に隣接関係を形成できません。ただし、OSPFv2 プロセスの OSPFv2 プロセス設定で静的ネイバー設定を使用すると、共有インターフェイスでの OSPFv2 ネイバーシップを形成できます。
- 個別のインターフェイスでのコンテキスト間 OSPFv2 がサポートされています。

OSPFv3 は、シングル モードのみをサポートしています。

ファイアウォール モードのガイドライン

OSPF は、ルーテッドファイアウォール モードのみをサポートしています。OSPF は、トランスペアレント ファイアウォール モードをサポートしません。

フェールオーバー ガイドライン

OSPFv2 および OSPFv3 は、ステートフル フェールオーバー をサポートしています。

IPv6 のガイドライン

- OSPFv2 は IPv6 をサポートしません。
- OSPFv3 は IPv6 をサポートしています。
- OSPFv3 は、IPv6 を使用して認証を行います。
- ASA は、OSPFv3 ルートが最適なルートの場合、IPv6 RIB にこのルートをインストールします。
- OSPFv3 パケットは、**capture** コマンドの IPv6 ACL を使用してフィルタリングで除外できます。

クラスタリングのガイドライン

- OSPFv3 暗号化はサポートされていません。クラスタリング環境で OSPFv3 暗号化を設定しようとする、エラーメッセージが表示されます。
- スパンドインターフェイスモードでは、ダイナミックルーティングは管理専用インターフェイスではサポートされません。
- 個別インターフェイスモードで、OSPFv2 または OSPFv3 ネイバーとしてマスターユニットおよびスレーブユニットが確立されていることを確認します。
- 個別インターフェイスモードでは、OSPFv2 との隣接関係は、マスターユニットの共有インターフェイスの2つのコンテキスト間でのみ確立できます。スタティックネイバーの設定は、ポイントツーポイントリンクでのみサポートされます。したがって、インターフェイスで許可されるのは1つのネイバーステートメントだけです。
- クラスタでマスターロールの変更が発生した場合、次の挙動が発生します。
 - スパンドインターフェイスモードでは、ルータプロセスはマスターユニットでのみアクティブになり、スレーブユニットでは停止状態になります。コンフィギュレーションがマスターユニットと同期されているため、各クラスタユニットには同じルータ ID があります。その結果、隣接ルータはロール変更時のクラスタのルータ ID の変更を認識しません。
 - 個別インターフェイスモードでは、ルータプロセスはすべての個別のクラスタユニットでアクティブになります。各クラスタユニットは設定されたクラスタプールから独自の個別のルータ ID を選択します。クラスタでマスターシップロールが変更されても、ルーティングトポロジは変更されません。

マルチプロトコルラベルスイッチング (MPLS) と OSPF のガイドライン

MPLS 設定ルータから送信されるリンクステート (LS) アップデートパケットに、Opaque Type-10 リンクステートアドバタイズメント (LSA) が含まれており、この LSA に MPLS ヘッダーが含まれている場合、認証は失敗し、アプライアンスはアップデートパケットを確認せずにサイレントにドロップします。ピアルータは確認応答を受信していないため、最終的にネイバー関係を終了します。

ネイバー関係の安定を維持するため、ASA の Opaque 機能を無効にします。

```
router ospf process_ID_number
no nsf ietf helper
no capability opaque
```

その他のガイドライン

- OSPFv2 および OSPFv3 は1つのインターフェイス上での複数インスタンスをサポートしています。
- OSPFv3 は、非クラスタ環境での ESP ヘッダーを介した暗号化をサポートしています。
- OSPFv3 は非ペイロード暗号化をサポートします。

- OSPFv2 は RFC 4811、4812 および 3623 でそれぞれ定義されている、Cisco NSF グレースフルリスタートおよび IETF NSF グレースフルリスタートメカニズムをサポートします。
- OSPFv3 は RFC 5187 で定義されている グレースフルリスタートメカニズムをサポートします。
- 配布可能なエリア内（タイプ 1）ルート の数は限られています。これらのルートでは、1 つのタイプ 1 LSA にすべてのプレフィックスが含まれています。システムではパケットサイズが 35 KB に制限されているため、3000 ルートの場合、パケットがこの制限を超過します。2900 本のタイプ 1 ルートが、サポートされる最大数であると考えてください。

OSPFv2 の設定

ここでは、ASA で OSPFv2 プロセスを有効化する方法について説明します。

OSPFv2 をイネーブルにした後、ルートマップを定義する必要があります。詳細については、[ルートマップの定義（921 ページ）](#) を参照してください。その後、デフォルトルートを生成します。詳細については、[スタティックルートの設定（898 ページ）](#) を参照してください。

OSPFv2 プロセスのルートマップを定義した後で、ニーズに合わせてカスタマイズできます。ASA 上で OSPFv2 プロセスをカスタマイズする方法については、[OSPFv2 のカスタマイズ（994 ページ）](#) を参照してください。

OSPFv2 をイネーブルにするには、OSPFv2 ルーティングプロセスを作成し、このルーティングプロセスに関連付ける IP アドレスの範囲を指定し、さらにその IP アドレスの範囲にエリア ID を割り当てる必要があります。

最大 2 つの OSPFv2 プロセス インスタンスをイネーブルにできます。各 OSPFv2 プロセスには、独自のエリアとネットワークが関連付けられます。

OSPFv2 をイネーブルにするには、次の手順を実行します。

手順

ステップ 1 OSPF ルーティング プロセスを作成します。

```
router ospf process_id
```

例：

```
ciscoasa(config)# router ospf 2
```

process_id 引数は、このルーティング プロセス内部で使用される識別子です。任意の正の整数が使用できます。この ID は内部専用のため、他のどのデバイス上の ID とも照合する必要はありません。最大 2 つのプロセスが使用できます。

ASA 上で OSPF プロセスが 1 つしか有効化されていないと、そのプロセスがデフォルトで選択されます。既存のエリアを編集する場合、OSPF プロセス ID を変更できません。

ステップ 2 OSPF を実行する IP アドレスを定義し、そのインターフェイスのエリア ID を定義します。

```
network ip_address mask area area_id
```

例 :

```
ciscoasa(config)# router ospf 2  
ciscoasa(config-rtr)# network 10.0.0.0 255.0.0.0 area 0
```

新しいエリアを追加する場合、そのエリア ID を入力します。このエリア ID には、10 進数の IP アドレスを指定できます。有効な 10 進値の範囲は、0 ~ 4294967295 です。既存のエリアを編集する場合、エリア ID は変更できません。

OSPFv2 ルータ ID の設定

OSPF ルータ ID は、OSPF データベース内の特定のデバイスを識別するために使用されます。OSPF システム内の 2 台のルータが同じルータ ID を持つことはできません。

ルータ ID が OSPF ルーティング プロセスで手動で設定されていない場合、ルータは論理インターフェイス（ループバック インターフェイス）の最も高い IP アドレスまたはアクティブ インターフェイスの最も高い IP アドレスから決定されたルータ ID を自動的に設定します。ルータ ID を設定すると、ルータに障害が発生するか、または OSPF プロセスがクリアされ、ネイバー関係が再確立されるまで、ネイバーは自動的に更新されません。

OSPF ルータ ID の手動設定

ここでは、ASA の OSPFv2 プロセスで `router-id` を手動で設定する方法について説明します。

手順

ステップ 1 固定ルータ ID を使用するには、**router-id** コマンドを使用します。

```
router-id ip-address
```

例 :

```
ciscoasa(config-router)# router-id 193.168.3.3
```

ステップ 2 以前の OSPF ルータ ID の動作に戻すには、**no router-id** コマンドを使用します。

```
no router-id ip-address
```

例 :

```
ciscoasa(config-router)# no router-id 193.168.3.3
```

移行中のルータ ID の挙動

ある ASA、たとえば ASA 1 から別の ASA、たとえば ASA 2 に OSPF 設定を移行すると、次のルータ ID 選択動作が見られます。

1. すべてのインターフェイスがシャットダウン モードの場合、ASA 2 は OSPF router-id に IP アドレスを使用しません。すべてのインターフェイスが「admin down」ステートまたはシャットダウン モードの場合に考えられる router-id の設定は次のとおりです。
 - ASA 2 に以前設定された router-id がない場合は、次のメッセージが表示されます。

```
※OSPF: Router process 1 is not running, please configure a router-id
```

最初のインターフェイスが起動すると、ASA 2 はこのインターフェイスの IP アドレスをルータ ID として取得します。
 - ASA 2 に router-id が以前設定されていて、「no router-id」コマンドが発行されたときにすべてのインターフェイスが「admin down」ステートになっていた場合、ASA 2 は古いルータ ID を使用します。ASA 2 は、「clear ospf process」コマンドが発行されるまで、起動されたインターフェイスの IP アドレスが変更されても、古いルータ ID を使用します。
2. ASA 2 に router-id が以前設定されていて、「no router-id」コマンドが発行されたときに少なくとも1つのインターフェイスが「admin down」ステートまたはシャットダウン モードになっていない場合、ASA 2 は新しいルータ ID を使用します。インターフェイスが「down/down」ステートの場合でも、ASA 2 はインターフェイスの IP アドレスから新しいルータ ID を使用します。

OSPF fast hello パケットの設定

ここでは、OSPF fast hello パケットを設定する方法について説明します。

手順

- ステップ 1** インターフェイスを設定します。

```
interface port-channel number
```

例 :

```
ciscoasa(config)# interface port-channel 10
```

number 引数は、ポートチャネル インターフェイスの番号を示します。

ステップ 2 少なくとも 1 個の hello パケットの受信が必要なインターバルを設定します。受信されなければ、ネイバーがダウンしていると判断されます。

ospf dead-interval minimal hello-multiplier *no.of times*

例：

```
ciscoasa(config-if)# ospf dead-interval minimal hello-multiplier 5
ciscoasa
```

no.of times 引数は、毎秒送信される hello パケットの数を示します。有効な値は、3～20 です。

ここでは、**minimal** キーワードおよび **hello-multiplier** キーワードと値を指定することにより、**fast hello** パケットに対する OSPF のサポートがイネーブルになっています。**multiplier** キーワードが 5 に設定されているため、**hello** パケットが毎秒 5 回送信されます。

OSPFv2 のカスタマイズ

ここでは、OSPFv2 プロセスをカスタマイズする方法について説明します。

OSPFv2 へのルートの再配布

ASA は、OSPFv2 ルーティング プロセス間のルート再配布を制御できます。



(注) 指定されたルーティング プロトコルから、ターゲット ルーティング プロセスに再配布できるルートを定義することでルートを再配布する場合は、デフォルトルートを最初に生成する必要があります。[スタティック ルートの設定 \(898 ページ\)](#) を参照し、その後に [ルートマップの定義 \(921 ページ\)](#) に従ってルートマップを定義します。

スタティック ルート、接続されているルート、RIP ルート、または OSPFv2 ルートを OSPFv2 プロセスに再配布するには、次の手順を実行します。

手順

ステップ 1 OSPF ルーティング プロセスを作成します。

```
router ospf process_id
```

例：

```
ciscoasa(config)# router ospf 2
```

process_id 引数は、このルーティングプロセス内部で使用される識別子です。任意の正の整数が使用できます。この ID は内部専用のため、他のどのデバイス上の ID とも照合する必要はありません。最大 2 つのプロセスが使用できます。

ステップ 2 接続済みルートを OSPF ルーティングプロセスに再配布します。

```
redistribute connected [[metric metric-value] [metric-type {type-1 | type-2}] [tag tag_value] [subnets] [route-map map_name]
```

例 :

```
ciscoasa(config)# redistribute connected 5 type-1 route-map-practice
```

ステップ 3 スタティック ルートを OSPF ルーティングプロセスに再配布します。

```
redistribute static [metric metric-value] [metric-type {type-1 | type-2}] [tag tag_value] [subnets] [route-map map_name]
```

例 :

```
ciscoasa(config)# redistribute static 5 type-1 route-map-practice
```

ステップ 4 ルートを OSPF ルーティングプロセスから別の OSPF ルーティングプロセスに再配布します。

```
redistribute ospf pid [match {internal | external [1 | 2] | nssa-external [1 | 2]}] [metric metric-value] [metric-type {type-1 | type-2}] [tag tag_value] [subnets] [route-map map_name]
```

例 :

```
ciscoasa(config)# route-map 1-to-2 permit
ciscoasa(config-route-map)# match metric 1
ciscoasa(config-route-map)# set metric 5
ciscoasa(config-route-map)# set metric-type type-1
ciscoasa(config-route-map)# router ospf 2
ciscoasa(config-rtr)# redistribute ospf 1 route-map 1-to-2
```

このコマンドの **match** オプションを使用して、ルート プロパティを照合および設定したり、ルート マップを使用したりできます。**subnets** オプションは、**route-map** コマンドで使用する場合と同じではありません。ルートマップと **redistribute** コマンドの **match** オプションの両方を使用する場合、これらは一致している必要があります。

この例では、ルートをメトリック 1 に照合することによる、OSPF プロセス 1 から OSPF プロセス 2 へのルートの再配布を示しています。ASA は、これらのルートをメトリック 5、メトリック タイプ 1 で外部 LSA として再配布します。

ステップ 5 ルートを RIP ルーティングプロセスから OSPF ルーティングプロセスに再配布します。

```
redistribute rip [metric metric-value] [metric-type {type-1 | type-2}] [tag tag_value] [subnets] [route-map map_name]
```

例 :

```
ciscoasa(config)# redistribute rip 5
ciscoasa(config-route-map)# match metric 1
```

```
ciscoasa(config-route-map)# set metric 5
ciscoasa(config-route-map)# set metric-type type-1
ciscoasa(config-rtr)# redistribute ospf 1 route-map 1-to-2
```

ステップ 6 ルートを EIGRP ルーティング プロセスから OSPF ルーティング プロセスに再配布します。

```
redistribute eigrp as-num [metric metric-value] [metric-type {type-1 | type-2}] [tag tag_value] [subnets]
[route-map map_name]
```

例 :

```
ciscoasa(config)# redistribute eigrp 2
ciscoasa(config-route-map)# match metric 1
ciscoasa(config-route-map)# set metric 5
ciscoasa(config-route-map)# set metric-type type-1
ciscoasa(config-rtr)# redistribute ospf 1 route-map 1-to-2
```

OSPFv2 にルートを再配布する場合のルート集約の設定

他のプロトコルからのルートを OSPF に再配布する場合、各ルートは外部 LSA で個別にアドバタイズされます。その一方で、指定したネットワーク アドレスとマスクに含まれる再配布ルートすべてに対して 1 つのルートをアドバタイズするように ASA を設定することができます。この設定によって OSPF リンクステート データベースのサイズが小さくなります。

指定した IP アドレス マスク ペアと一致するルートは廃止できます。ルートマップで再配布を制御するために、タグ値を一致値として使用できます。

ルート サマリー アドレスの追加

ネットワーク アドレスとマスクに含まれる再配布ルートすべてに対して 1 つのサマリー ルートをアドバタイズするようにソフトウェアを設定するには、次の手順を実行します。

手順

ステップ 1 OSPF ルーティング プロセスを作成します。

```
router ospf process_id
```

例 :

```
ciscoasa(config)# router ospf 1
```

process_id 引数は、このルーティング プロセス内部で使用される識別子です。任意の正の整数が使用できます。この ID は内部専用のため、他のどのデバイス上の ID とも照合する必要はありません。最大 2 つのプロセスが使用できます。

ステップ 2 サマリー アドレスを設定します。

```
summary-address ip_address mask [not-advertise] [tag tag]
```

例 :

```
ciscoasa(config)# router ospf 1  
ciscoasa(config-rtr)# summary-address 10.1.0.0 255.255.0.0
```

この例のサマリーアドレスの 10.1.0.0 には、10.1.1.0、10.1.2.0、10.1.3.0 などのアドレスが含まれます。外部のリンクステートアドバタイズメントでは、アドレス 10.1.0.0 だけがアドバタイズされます。

OSPFv2 エリア間のルート集約の設定

ルート集約は、アドバタイズされるアドレスを統合することです。この機能を実行すると、1 つのサマリールートがエリア境界ルータを通して他のエリアにアドバタイズされます。OSPF のエリア境界ルータは、ネットワークをある 1 つのエリアから別のエリアへとアドバタイズしていきます。あるエリアにおいて連続する複数のネットワーク番号が割り当てられている場合、指定された範囲に含まれるエリア内の個別のネットワークをすべて含むサマリールートをアドバタイズするようにエリア境界ルータを設定することができます。

ルート集約のアドレス範囲を定義するには、次の手順を実行します。

手順

- ステップ 1** OSPF ルーティングプロセスを作成して、この OSPF プロセスのルータ コンフィギュレーション モードを開始します。

```
router ospf process_id
```

例 :

```
ciscoasa(config)# router ospf 1
```

process_id 引数は、このルーティングプロセス内部で使用される識別子です。任意の正の整数が使用できます。この ID は内部専用のため、他のどのデバイス上の ID とも照合する必要はありません。最大 2 つのプロセスが使用できます。

- ステップ 2** アドレス範囲を設定します。

```
area area-id range ip-address mask [advertise | not-advertise]
```

例 :

```
ciscoasa(config-rtr)# area 17 range 12.1.0.0 255.255.0.0
```

この例では、アドレス範囲は OSPF エリア間で設定されます。

OSPFv2 インターフェイス パラメータの設定

必要に応じて一部のインターフェイス固有の OSPFv2 パラメータを変更できます。これらのパラメータを必ずしも変更する必要はありませんが、**ospf hello-interval**、**ospf dead-interval**、**ospf authentication-key** の各インターフェイス パラメータは、接続されているネットワーク内のすべてのルータで一致している必要があります。これらのパラメータを設定する場合は、ネットワーク上のすべてのルータで、コンフィギュレーションの値が矛盾していないことを確認してください。

OSPFv2 インターフェイス パラメータを設定するには、次の手順を実行します。

手順

ステップ 1 OSPF ルーティング プロセスを作成します。

```
router ospf process_id
```

例 :

```
ciscoasa(config)# router ospf 2
```

process_id 引数は、このルーティング プロセス内部で使用される識別子です。任意の正の整数が使用できます。この ID は内部専用のため、他のどのデバイス上の ID とも照合する必要はありません。最大 2 つのプロセスが使用できます。

ステップ 2 OSPF を実行する IP アドレスを定義し、そのインターフェイスのエリア ID を定義します。

```
network ip_address mask area area_id
```

例 :

```
ciscoasa(config)# router ospf 2  
ciscoasa(config-rtr)# network 10.0.0.0 255.0.0.0 area 0
```

ステップ 3 インターフェイス コンフィギュレーション モードを開始します。

```
interface interface_name
```

例 :

```
ciscoasa(config)# interface my_interface
```

ステップ 4 インターフェイスの認証タイプを指定します。

```
ospf authentication [message-digest | null]
```


例 :

```
ciscoasa(config-interface)# ospf authentication message-digest
```

- ステップ 5** OSPF 簡易パスワード認証を使用しているネットワーク セグメント上で近接する OSPF ルータが使用するパスワードを割り当てます。

```
ospf authentication-key key
```

例 :

```
ciscoasa(config-interface)# ospf authentication-key cisco
```

key 引数には、最大 8 バイトの連続する文字列が指定できます。

このコマンドで作成するパスワードはキーとして使用され、このキーは ASA のソフトウェアによるルーティング プロトコル パケットの発信時に OSPF ヘッダーに直接挿入されます。各ネットワークにはインターフェイスごとに個別のパスワードを割り当てることができます。OSPF 情報を交換するには、同じネットワーク上のすべての隣接ルータが同じパスワードを持っている必要があります。

- ステップ 6** OSPF インターフェイスでパケットを送信するコストを明示的に指定します。

```
ospf cost cost
```

例 :

```
ciscoasa(config-interface)# ospf cost 20
```

cost は、1 ~ 65535 の整数です。

この例では、*cost* は 20 に設定されています。

- ステップ 7** デバイスが hello パケットを受信していないためネイバー OSPF ルータがダウンしていることを宣言するまでデバイスが待機する秒数を設定します。

```
ospf dead-interval seconds
```

例 :

```
ciscoasa(config-interface)# ospf dead-interval 40
```

この値はネットワーク上のすべてのノードで同じにする必要があります。

- ステップ 8** ASA が OSPF インターフェイスから hello パケットを送信する時間間隔を指定します。

```
ospf hello-interval seconds
```

例 :

```
ciscoasa(config-interface)# ospf hello-interval 10
```

この値はネットワーク上のすべてのノードで同じにする必要があります。

ステップ 9 OSPF Message Digest 5 (MD5) 認証を有効にします。

```
ospf message-digest-key key_id md5 key
```

例 :

```
ciscoasa(config-interface)# ospf message-digest-key 1 md5 cisco
```

次の引数を設定できます。

key_id : 範囲 1 ~ 255 の識別子

key : 最大 16 バイトの英数字パスワード

通常は、インターフェイスあたり 1 つのキーを使用して、パケット送信時に認証情報を生成するとともに着信パケットを認証します。隣接ルータの同一キー識別子は、キー値を同一にする必要があります。

1 インターフェイスで 2 つ以上のキーを保持しないことをお勧めします。新しいキーを追加したらその都度古いキーを削除して、ローカルシステムが古いキー情報を持つ悪意のあるシステムと通信を続けることのないようにしてください。古いキーを削除すると、ロールオーバー中のオーバーヘッドを減らすことにもなります。

ステップ 10 ネットワークに対して、OSPF で指定されたルータを判別するときに役立つプライオリティを設定します。

```
ospf priority number_value
```

例 :

```
ciscoasa(config-interface)# ospf priority 20
```

number_value 引数の範囲は 0 ~ 255 です。

ステップ 11 OSPF インターフェイスに属する隣接ルータに LSA を再送信する間隔を秒単位で指定します。

```
ospf retransmit-interval seconds
```

例 :

```
ciscoasa(config-interface)# ospf retransmit-interval seconds
```

seconds の値は、接続されているネットワーク上の任意の 2 ルータ間で予想されるラウンドトリップ遅延よりも長い秒数でなければなりません。範囲は 1 ~ 8192 秒です。デフォルト値は 5 秒です。

ステップ 12 OSPF インターフェイスでリンクステートアップデートパケットを送信するために必要な予想時間を秒単位で設定します。

```
ospf transmit-delay seconds
```

例 :

```
ciscoasa(config-interface)# ospf transmit-delay 5
```

seconds の値は、1 ~ 8192 秒です。デフォルト値は 1 秒です。

ステップ 13 1 秒間に送信される hello パケットの数を設定します。

```
ospf dead-interval minimal hello-interval multiplier
```

例 :

```
ciscoasa(config-if)# ospf dead-interval minimal hello-multiplier 6
```

有効な値は 3 ~ 20 の整数です。

ステップ 14 インターフェイスをポイントツーポイントの非ブロードキャストネットワークとして指定します。

```
ospf network point-to-point non-broadcast
```

例 :

```
ciscoasa(config-interface)# ospf network point-to-point non-broadcast
```

インターフェイスをポイントツーポイントの非ブロードキャストとして指定するには、手動で OSPF ネイバーを定義する必要があります。ダイナミック ネイバー探索はできません。詳細については、「[スタティック OSPFv2 ネイバーの定義 \(1005 ページ\)](#)」を参照してください。さらに、そのインターフェイスに定義できる OSPF ネイバーは 1 つだけです。

OSPFv2 エリアパラメータの設定

複数の OSPF エリアパラメータを設定できます。これらのエリアパラメータ（後述のタスクリストに表示）には、認証の設定、スタブエリアの定義、デフォルト サマリールートへの特定のコストの割り当てがあります。認証では、エリアへの不正アクセスに対してパスワードベースで保護します。

スタブエリアは、外部ルートの情報が送信されないエリアです。その代わりに、ABR で生成されるデフォルトの外部ルートがあり、このルートは自律システムの外部の宛先としてスタブエリアに送信されます。OSPF スタブエリアのサポートを活用するには、デフォルトのルーティングをスタブエリアで使用する必要があります。スタブエリアに送信される LSA の数をさらに減らすには、ABR で実行する **area stub** コマンドの **no-summary** キーワードを使用して、スタブエリアにサマリーリンク アドバタイズメント (LSA タイプ 3) が送信されないようにします。

手順

ステップ 1 OSPF ルーティングプロセスを作成します。

```
router ospf process_id
```

例 :

```
ciscoasa(config)# router ospf 2
```

process_id 引数は、このルーティング プロセス内部で使用される識別子です。任意の正の整数が使用できます。この ID は内部専用のため、他のどのデバイス上の ID とも照合する必要はありません。最大 2 つのプロセスが使用できます。

ステップ 2 OSPF エリアの認証を有効にします。

```
area area-id authentication
```

例 :

```
ciscoasa(config-rtr)# area 0 authentication
```

ステップ 3 OSPF エリアの MD5 認証を有効にします。

```
area area-id authentication message-digest
```

例 :

```
ciscoasa(config-rtr)# area 0 authentication message-digest
```

OSPFv2 フィルタ ルールの設定

OSPF アップデートで受信または送信されるルートまたはネットワークをフィルタリングするには、次の手順を実行します。

手順

ステップ 1 OSPF ルーティング プロセスを有効にし、ルータ コンフィギュレーション モードを開始します。

```
router ospf process_id
```

例 :

```
ciscoasa(config)# router ospf 2
```

ステップ 2 着信 OSPF アップデートで受信したルートまたはネットワーク、あるいは発信 OSPF アップデートでアドバタイズされたルートまたはネットワークをフィルタリングします。

```
istribute-list acl-number in [ interface ifname]
```

```
istribute-list acl-number out [protocol process-number | connected | static]
```

引数 *acl-number* には、IP アクセスリストの番号を指定します。アクセスリストは、ルーティングアップデートで受信されるネットワークと抑制されるネットワークを定義します。

着信アップデートにフィルタを適用するには、**in** を指定します。オプションで、インターフェイスを指定して、そのインターフェイスが受信するアップデートにフィルタを制限することができます。

発信アップデートにフィルタを適用するには、**out** を指定します。必要に応じて、配布リストに適用するプロトコル (**bgp**、**eigrp**、**ospf**、または **rip**) をプロセス番号付き (RIP を除く) で指定できます。ピアおよびネットワークが **connected** または **static** ルート経由で学習されたかどうかでフィルタすることもできます。

例：

```
ciscoasa(config-rtr)# distribute-list ExampleAcl in interface inside
```

OSPFv2 NSSA の設定

NSSA の OSPFv2 への実装は、OSPFv2 のスタブ エリアに似ています。NSSA は、タイプ 5 の外部 LSA をコアからエリアにフラッドिंगすることはありませんが、自律システムの外部ルートのある限られた方法でエリア内にインポートできます。

NSSA は、再配布によって、タイプ 7 の自律システムの外部ルートを NSSA エリア内部にインポートします。これらのタイプ 7 の LSA は、NSSA の ABR によってタイプ 5 の LSA に変換され、ルーティングドメイン全体にフラッドिंगされます。変換中は集約とフィルタリングがサポートされます。

OSPFv2 を使用する中央サイトから異なるルーティングプロトコルを使用するリモートサイトに接続しなければならない ISP またはネットワーク管理者は、NSSA を使用することによって管理を簡略化できます。

NSSA が実装される前は、企業サイトの境界ルータとリモートルータ間の接続では、OSPFv2 スタブエリアとしては実行されませんでした。これは、リモートサイト向けのルートは、スタブエリアに再配布することができず、2 種類のルーティングプロトコルを維持する必要があったためです。RIP のようなシンプルなプロトコルを実行して再配布を処理する方法が一般的でした。NSSA が実装されたことで、企業ルータとリモートルータ間のエリアを NSSA として定義することにより、NSSA で OSPFv2 を拡張してリモート接続をカバーできます。

この機能を使用する前に、次のガイドラインを参考にしてください。

- 外部の宛先に到達するために使用可能なタイプ 7 のデフォルトルートを設定できます。設定すると、NSSA または NSSA エリア境界ルータまでのタイプ 7 のデフォルトがルータによって生成されます。
- 同じエリア内のすべてのルータは、エリアが NSSA であることを認識する必要があります。そうでない場合、ルータは互いに通信できません。

手順

ステップ 1 OSPF ルーティング プロセスを作成します。

```
router ospf process_id
```

例 :

```
ciscoasa(config)# router ospf 2
```

process_id 引数は、このルーティング プロセス内部で使用される識別子です。任意の正の整数が使用できます。この ID は内部専用のため、他のどのデバイス上の ID とも照合する必要はありません。最大 2 つのプロセスが使用できます。

ステップ 2 NSSA エリアを定義します。

```
area area-id nssa [no-redistribution] [default-information-originate]
```

例 :

```
ciscoasa(config-rtr)# area 0 nssa
```

ステップ 3 サマリー アドレスを設定します。これは、ルーティング テーブルのサイズを小さくするために役立ちます。

```
summary-address ip_address mask [not-advertise] [tag tag]
```

例 :

```
ciscoasa(config-rtr)# summary-address 10.1.0.0 255.255.0.0
```

OSPF でこのコマンドを使用すると、このアドレスでカバーされる再配布ルートすべての集約として、1 つの外部ルートが OSPF ASBR からアドバタイズされます。

この例のサマリーアドレスの 10.1.0.0 には、10.1.1.0、10.1.2.0、10.1.3.0 などのアドレスが含まれます。外部のリンクステートアドバタイズメントでは、アドレス 10.1.0.0 だけがアドバタイズされます。

(注) OSPF は summary-address 0.0.0.0 0.0.0.0 をサポートしません。

クラスタリングの IP アドレス プールの設定 (OSPFv2 および OSPFv3)

個別インターフェイス クラスタリングを使用する場合は、ルータ ID のクラスタプールの IPv4 アドレスの範囲を割り当てることができます。

OSPFv2 および OSPFv3 の個別インターフェイス クラスタリングのルータ ID のクラスタプールの IPv4 アドレスの範囲を割り当てするには、次のコマンドを入力します。

手順

個別インターフェイス クラスタリングのルータ ID のクラスタ プールを指定します。

```
router-id cluster-pool hostname | A.B.C.D ip_pool
```

例 :

```
hostname(config)# ip local pool rpool 1.1.1.1-1.1.1.4
hostname(config)# router ospf 1
hostname(config-rtr)# router-id cluster-pool rpool
hostname(config-rtr)# network 17.5.0.0 255.255.0.0 area 1
hostname(config-rtr)# log-adj-changes
```

cluster-pool キーワードは、個別インターフェイス クラスタリングが設定されている場合に、IP アドレス プールのコンフィギュレーションをイネーブルにします。**hostname|A.B.C.D.** キーワードは、この OSPF プロセスの OSPF ルータ ID を指定します。*ip_pool* 引数には、IP アドレス プールの名前を指定します。

(注) クラスタリングを使用している場合は、ルータ ID の IP アドレス プールを指定する必要はありません。IP アドレス プールを設定しない場合、ASA は自動的に生成されたルータ ID を使用します。

スタティック OSPFv2 ネイバーの定義

ポイントツーポイントの非ブロードキャストネットワークを介して OSPFv2 ルートをアドバタイズするには、スタティック OSPFv2 ネイバーを定義する必要があります。この機能により、OSPFv2 アドバタイズメントを GRE トンネルにカプセル化しなくても、既存の VPN 接続でブロードキャストすることができます。

開始する前に、OSPFv2 ネイバーに対するスタティック ルートを作成する必要があります。スタティック ルートの作成方法の詳細については、[スタティック ルートの設定 \(898 ページ\)](#) を参照してください。

手順

ステップ 1 OSPFv2 ルーティング プロセスを作成します。

```
router ospf process_id
```

例 :

```
ciscoasa(config)# router ospf 2
```

process_id 引数は、このルーティング プロセス内部で使用される識別子です。任意の正の整数が使用できます。この ID は内部専用のため、他のどのデバイス上の ID とも照合する必要はありません。最大 2 つのプロセスが使用できます。

ステップ 2 OSPFv2 ネイバーフッドを定義します。

neighbor *addr* [*interface if_name*]

例：

```
ciscoasa(config-rtr)# neighbor 255.255.0.0 [interface my_interface]
```

addr 引数には OSPFv2 ネイバーの IP アドレスを指定します。*if_name* 引数は、ネイバーとの通信に使用するインターフェイスです。OSPFv2 ネイバーが直接接続されているインターフェイスのいずれとも同じネットワーク上にない場合、**interface** を指定する必要があります。

ルート計算タイマーの設定

OSPFv2 によるトポロジ変更受信と最短パス優先 (SPF) 計算開始との間の遅延時間が設定できます。最初に SPF を計算してから次に計算するまでの保持時間も設定できます。

手順

ステップ 1 OSPFv2 ルーティング プロセスを作成します。

router ospf *process_id*

例：

```
ciscoasa(config)# router ospf 2
```

process_id 引数は、このルーティング プロセス内部で使用される識別子です。任意の正の整数が使用できます。この ID は内部専用のため、他のどのデバイス上の ID とも照合する必要はありません。最大 2 つのプロセスが使用できます。

ステップ 2 ルート計算時間を設定します。

timers throttle spf *spf-start spf-hold spf-maximum*

例：

```
ciscoasa(config-router)# timers throttle spf 500 500 600
```

spf-start 引数は、OSPF によるトポロジ変更受信と SPF 計算開始との間の遅延時間 (ミリ秒) です。0 ~ 600000 の整数に設定できます。

spf-hold 引数は、2 回の連続する SPF 計算間の最小時間 (ミリ秒) です。0 ~ 600000 の整数に設定できます。

spf-maximum 引数は、2 回の連続する SPF 計算間の最大時間（ミリ秒）です。0 ～ 600000 の整数に設定できます。

ネイバーの起動と停止のロギング

デフォルトでは、OSPFv2 ネイバーがアップ状態またはダウン状態になったときに、syslog メッセージが生成されます。

アップ状態またはダウン状態になった OSPFv2 ネイバーについて、**debug ospf adjacency** コマンドを実行せずに確認する必要がある場合に、**log-adj-changes** コマンドを設定します。

log-adj-changes コマンドでは、少ない出力によってピアの関係が高いレベルで表示されます。それぞれの状態変化メッセージを確認するには、**log-adj-changes detail** コマンドを設定します。

手順

ステップ 1 OSPFv2 ルーティング プロセスを作成します。

```
router ospf process_id
```

例：

```
ciscoasa(config)# router ospf 2
```

process_id 引数は、このルーティング プロセス内部で使用される識別子です。任意の正の整数が使用できます。この ID は内部専用のため、他のどのデバイス上の ID とも照合する必要はありません。最大 2 つのプロセスが使用できます。

ステップ 2 アップ状態またはダウン状態になったネイバーに対するロギングを設定します。

```
log-adj-changes [detail]
```

OSPFv3 の設定

ここでは、OSPFv3 ルーティング プロセスの設定に関連するタスクについて説明します。

OSPFv3 の有効化

OSPFv3 をイネーブルにするには、OSPFv3 ルーティング プロセスを作成し、OSPFv3 用のエリアを作成して、OSPFv3 のインターフェイスをイネーブルにする必要があります。その後、ターゲットの OSPFv3 ルーティング プロセスにルートを再配布する必要があります。

手順

ステップ 1 OSPFv3 ルーティング プロセスを作成します。

```
ipv6 router ospf process-id
```

例 :

```
ciscoasa(config)# ipv6 router ospf 10
```

process-id 引数は、このルーティング プロセス内部で使用されるタグです。任意の正の整数が使用できます。このタグは内部専用のため、他のどのデバイス上のタグとも照合する必要はありません。最大 2 つのプロセスが使用できます。

ステップ 2 インターフェイスをイネーブルにします。

```
interface interface_name
```

例 :

```
ciscoasa(config)# interface GigabitEthernet0/0
```

ステップ 3 特定のプロセス ID を持つ OSPFv3 ルーティング プロセスおよび指定したエリア ID を持つ OSPFv3 のエリアを作成します。

```
ipv6 ospf process-id area area_id
```

例 :

```
ciscoasa(config)# ipv6 ospf 200 area 100
```

OSPFv3 インターフェイス パラメータの設定

必要に応じて特定のインターフェイス固有の OSPFv3 パラメータを変更できます。これらのパラメータを必ずしも変更する必要はありませんが、**hello interval** と **dead interval** というインターフェイスパラメータは、接続されているネットワーク内のすべてのルータで一致している必要があります。これらのパラメータを設定する場合は、ネットワーク上のすべてのルータで、コンフィギュレーションの値が矛盾していないことを確認してください。

手順

ステップ 1 OSPFv3 のルーティング プロセスをイネーブルにします。

```
ipv6 router ospf process-id
```

例 :

```
ciscoasa(config-if)# ipv6 router ospf 10
```

process-id 引数は、このルーティング プロセス内部で使用されるタグです。任意の正の整数が使用できます。このタグは内部専用のため、他のどのデバイス上のタグとも照合する必要はありません。最大2つのプロセスが使用できます。

ステップ 2 OSPFv3 エリアを作成します。

```
ipv6 ospf area [area-num] [instance]
```

例：

```
ciscoasa(config-if)# interface GigabitEthernet3/2.200
vlan 200
nameif outside
security-level 100
ip address 10.20.200.30 255.255.255.0 standby 10.20.200.31
ipv6 address 3001::1/64 standby 3001::8
ipv6 address 6001::1/64 standby 6001::8
ipv6 enable
ospf priority 255
ipv6 ospf cost 100
ipv6 ospf 100 area 10 instance 200
```

area-num 引数は、認証がイネーブルになるエリアであり、10進数値またはIPアドレスを指定できます。**instance** キーワードは、インターフェイスに割り当てられるエリア インスタンス ID を指定します。インターフェイスは、OSPFv3 エリアを1つだけ保有できます。複数のインターフェイスで同じエリアを使用でき、各インターフェイスは異なるエリア インスタンス ID を使用できます。

ステップ 3 インターフェイス上でパケットを送信するコストを指定します。

```
ipv6 ospf cost interface-cost
```

例：

```
ciscoasa(config-if)# interface GigabitEthernet3/2.200
vlan 200
nameif outside
security-level 100
ip address 10.20.200.30 255.255.255.0 standby 10.20.200.31
ipv6 address 3001::1/64 standby 3001::8
ipv6 address 6001::1/64 standby 6001::8
ipv6 enable
ospf priority 255
ipv6 ospf cost 100
ipv6 ospf 100 area 10 instance 200
```

interface-cost 引数は、リンクステート メトリックとして表される符号なし整数値を指定します。値の範囲は、1～65535です。デフォルトのコストは帯域幅に基づきます。

ステップ 4 OSPFv3 インターフェイスへの発信 LSA をフィルタリングします。

```
ipv6 ospf database-filter all out
```

例：

```
ciscoasa(config-if)# interface GigabitEthernet3/2.200
vlan 200
nameif outside
security-level 100
ip address 10.20.200.30 255.255.255.0 standby 10.20.200.31
ipv6 address 3001::1/64 standby 3001::8
ipv6 address 6001::1/64 standby 6001::8
ipv6 enable
ospf priority 255
ipv6 ospf cost 100
ipv6 ospf 100 area 10 instance 200
ipv6 ospf database-filter all out
```

デフォルトでは、すべての発信 LSA がインターフェイスにフラッディングされます。

ステップ 5 秒単位で設定する期間内に hello パケットが確認されないと、当該ルータがダウンしていることがネイバーによって示されます。

ipv6 ospf dead-interval seconds

例：

```
ciscoasa(config-if)# interface GigabitEthernet3/2.200
vlan 200
nameif outside
security-level 100
ip address 10.20.200.30 255.255.255.0 standby 10.20.200.31
ipv6 address 3001::1/64 standby 3001::8
ipv6 address 6001::1/64 standby 6001::8
ipv6 enable
ospf priority 255
ipv6 ospf cost 100
ipv6 ospf 100 area 10 instance 200
ipv6 ospf dead-interval 60
```

この値はネットワーク上のすべてのノードで同じにする必要があります。値の範囲は、1 ～ 65535 です。デフォルト値は、**ipv6 ospf hello-interval** コマンドで設定された間隔の 4 倍です。

ステップ 6 インターフェイスに暗号化タイプを指定します。

ipv6 ospf encryption {ipsec spi spi esp encryption-algorithm [[key-encryption-type] key] authentication-algorithm [[key-encryption-type] key | null]}

例：

```
ciscoasa(config-if)# interface GigabitEthernet3/2.200
vlan 200
nameif outside
security-level 100
ip address 10.20.200.30 255.255.255.0 standby 10.20.200.31
ipv6 address 3001::1/64 standby 3001::8
ipv6 address 6001::1/64 standby 6001::8
ipv6 enable
ospf priority 255
ipv6 ospf cost 100
ipv6 ospf 100 area 10 instance 200
ipv6 ospf encryption ipsec spi 1001 esp null sha1 123456789A123456789B123456789C123456789D
```

ipsec キーワードは、IP セキュリティ プロトコルを指定します。**spi spi** キーワード引数のペアは、セキュリティ ポリシー インデックスを指定します。値の範囲は 256 ~ 42949667295 である必要があります、10 進数で入力する必要があります。

esp キーワードは、カプセル化セキュリティ ペイロードを指定します。**encryption-algorithm** 引数は、ESP で使用される暗号化アルゴリズムを指定します。有効な値は次のとおりです。

- **aes-cdc** : AES-CDC 暗号化をイネーブルにします。
- **3des** : トリプル DES 暗号化をイネーブルにします。
- **des** : DES 暗号化をイネーブルにします。
- **null** : 暗号化なしの ESP を指定します。

key-encryption-type 引数に、次の 2 つのうちいずれかの値を指定します。

- **0** : キーは暗号化されません。
- **7** : キーは暗号化されます。

key 引数は、メッセージ ダイジェストの計算で使用される番号を指定します。この番号の長さは 32 桁の 16 進数 (16 バイト) です。キーのサイズは、使用される暗号化アルゴリズムによって異なります。AES-CDC など、一部のアルゴリズムでは、キーのサイズを選択することができます。**authentication-algorithm** 引数は、使用される次のいずれかの暗号化認証アルゴリズムを指定します。

- **md5** : Message Digest 5 (MD5) をイネーブルにします。
- **sha1** : SHA-1 をイネーブルにします。

null キーワードはエリアの暗号化より優先されます。

インターフェイスで OSPFv3 暗号化が有効化されており、ネイバーが異なるエリア (たとえば、エリア 0) にあり、ASA がそのエリアとの隣接関係を形成する場合は、ASA のエリアを変更する必要があります。ASA のエリアを 0 に変更すると、OSPFv3 の隣接関係が確立される前に 2 分の遅延が発生します。

ステップ 7 インターフェイスに LSA のフラッディング削減を指定します。

ipv6 ospf flood-reduction

例 :

```
ciscoasa(config-if)# interface GigabitEthernet3/2.200
vlan 200
nameif outside
security-level 100
ip address 10.20.200.30 255.255.255.0 standby 10.20.200.31
ipv6 address 3001::1/64 standby 3001::8
ipv6 address 6001::1/64 standby 6001::8
ipv6 enable
ospf priority 255
```

```
ipv6 ospf cost 100
ipv6 ospf 100 area 10 instance 200
ipv6 ospf flood reduction
```

ステップ 8 インターフェイス上で送信される hello パケット間の間隔（秒数）を指定します。

ipv6 ospf hello-interval *seconds*

例：

```
ciscoasa(config-if)# interface GigabitEthernet3/2.200
vlan 200
nameif outside
security-level 100
ip address 10.20.200.30 255.255.255.0 standby 10.20.200.31
ipv6 address 3001::1/64 standby 3001::8
ipv6 address 6001::1/64 standby 6001::8
ipv6 enable
ospf priority 255
ipv6 ospf cost 100
ipv6 ospf 100 area 10 instance 200
ipv6 ospf hello-interval 15
```

この値は特定のネットワーク上のすべてのノードで同じにする必要があります。値の範囲は、1 ~ 65535 です。デフォルトの間隔は、イーサネット インターフェイスで 10 秒、非ブロードキャスト インターフェイスで 30 秒です。

ステップ 9 DBD パケットを受信した場合の OSPF MTU 不一致検出をディセーブルにします。

ipv6 ospf mtu-ignore

例：

```
ciscoasa(config-if)# interface GigabitEthernet3/2.200
vlan 200
nameif outside
security-level 100
ip address 10.20.200.30 255.255.255.0 standby 10.20.200.31
ipv6 address 3001::1/64 standby 3001::8
ipv6 address 6001::1/64 standby 6001::8
ipv6 enable
ospf priority 255
ipv6 ospf cost 100
ipv6 ospf 100 area 10 instance 200
ipv6 ospf mtu-ignore
```

OSPF MTU 不一致検出は、デフォルトでイネーブルになっています。

ステップ 10 ネットワーク タイプに依存するデフォルト以外のタイプに OSPF ネットワーク タイプを設定します。

ipv6 ospf network {broadcast | point-to-point non-broadcast}

例：

```
ciscoasa(config-if)# interface GigabitEthernet3/2.200
vlan 200
nameif outside
```

```
security-level 100
ip address 10.20.200.30 255.255.255.0 standby 10.20.200.31
ipv6 address 3001::1/64 standby 3001::8
ipv6 address 6001::1/64 standby 6001::8
ipv6 enable
ospf priority 255
ipv6 ospf cost 100
ipv6 ospf 100 area 10 instance 200
ipv6 ospf network point-to-point non-broadcast
```

point-to-point non-broadcast キーワードは、ネットワーク タイプをポイントツーポイント、非ブロードキャストに設定します。**broadcast** キーワードは、ネットワーク タイプをブロードキャストに設定します。

ステップ 11 ルータプライオリティを設定します。これは、ネットワークにおける指定ルータの特定に役立ちます。

ipv6 ospf priority *number-value*

例 :

```
ciscoasa(config-if)# interface GigabitEthernet3/2.200
vlan 200
nameif outside
security-level 100
ip address 10.20.200.30 255.255.255.0 standby 10.20.200.31
ipv6 address 3001::1/64 standby 3001::8
ipv6 address 6001::1/64 standby 6001::8
ipv6 enable
ospf priority 255
ipv6 ospf cost 100
ipv6 ospf 100 area 10 instance 200
ipv6 ospf priority 4
```

有効値の範囲は 0 ~ 255 です。

ステップ 12 非ブロードキャスト ネットワークへの OSPFv3 ルータの相互接続を設定します。

ipv6 ospf neighbor *ipv6-address* [*priority number*] [*poll-interval seconds*] [*cost number*] [*database-filter all out*]

例 :

```
ciscoasa(config-if)# interface GigabitEthernet3/2.200
vlan 200
nameif outside
security-level 100
ip address 10.20.200.30 255.255.255.0 standby 10.20.200.31
ipv6 address 3001::1/64 standby 3001::8
ipv6 address 6001::1/64 standby 6001::8
ipv6 enable
ospf priority 255
ipv6 ospf cost 100
ipv6 ospf 100 area 10 instance 200
ipv6 ospf neighbor FE80::A8BB:CCFF:FE00:C01
```

ステップ 13 インターフェイスに属する隣接関係の LSA 再送信間の時間を秒単位で指定します。

ipv6 ospf retransmit-interval seconds

例 :

```
ciscoasa(config-if)# interface GigabitEthernet3/2.200
vlan 200
nameif outside
security-level 100
ip address 10.20.200.30 255.255.255.0 standby 10.20.200.31
ipv6 address 3001::1/64 standby 3001::8
ipv6 address 6001::1/64 standby 6001::8
ipv6 enable
ospf priority 255
ipv6 ospf cost 100
ipv6 ospf 100 area 10 instance 200
ipv6 ospf retransmit-interval 8
```

接続ネットワーク上の任意の2台のルータ間で想定される往復遅延より大きな値にする必要があります。有効値の範囲は、1 ~ 65535 秒です。デフォルトは 5 秒です。

ステップ 14 インターフェイス上でリンクステート更新パケットを送信する時間を秒単位で設定します。

ipv6 ospf transmit-delay seconds

例 :

```
ciscoasa(config-if)# interface GigabitEthernet3/2.200
vlan 200
nameif outside
security-level 100
ip address 10.20.200.30 255.255.255.0 standby 10.20.200.31
ipv6 address 3001::1/64 standby 3001::8
ipv6 address 6001::1/64 standby 6001::8
ipv6 enable
ospf priority 255
ipv6 ospf cost 100
ipv6 ospf 100 area 10 instance 200
ipv6 ospf retransmit-delay 3
```

有効値の範囲は、1 ~ 65535 秒です。デフォルト値は 1 秒です。

OSPFv3 ルータ パラメータの設定

手順

ステップ 1 OSPFv3 のルーティング プロセスをイネーブルにします。

```
ipv6 router ospf process-id
```

例 :

```
ciscoasa(config)# ipv6 router ospf 10
```


process-id 引数は、このルーティング プロセス内部で使用される識別子です。ローカルに割り当てられ、1 ~ 65535 の任意の正の整数を指定できます。この ID は内部管理専用のため、他のどのデバイス上の ID とも照合する必要はありません。最大2つのプロセスが使用できます。

ステップ 2 OSPFv3 エリア パラメータを設定します。

area

例 :

```
ciscoasa(config-rtr)# area 10
```

サポートされているパラメータには、0 ~ 4294967295 の 10 進数値のエリア ID、**A.B.C.D** の IP アドレス形式のエリア ID があります。

ステップ 3 コマンドをデフォルト値に設定します。

デフォルト

例 :

```
ciscoasa(config-rtr)# default originate
```

originate パラメータはデフォルト ルートを配布します。

ステップ 4 デフォルト情報の配布を制御します。

default-information

ステップ 5 ルート タイプに基づいて、OSPFv3 ルート アドミニストレーティブ ディスタンスを定義します。

distance

例 :

```
ciscoasa(config-rtr)# distance 200
```

サポートされるパラメータには、1 ~ 254 の値のアドミニストレーティブ ディスタンス、OSPFv3 ディスタンスの **ospf** があります。

ステップ 6 ルータがタイプ 6 Multicast OSPF (MOSPF) パケットのリンクステート アドバタイズメント (LSA) を受信した場合に、**lsa** パラメータが指定されている **syslog** メッセージの送信を抑制します。

ignore

例 :

```
ciscoasa(config-rtr)# ignore lsa
```

ステップ 7 OSPFv3 ネイバーが起動または停止したときに、ルータが **syslog** メッセージを送信するように設定します。

log-adjacency-changes

例 :

```
ciscoasa(config-rtr)# log-adjacency-changes detail
```

detail パラメータによって、すべての状態変更がログに記録されます。

ステップ 8 インターフェイスでのルーティング アップデートの送受信を抑制します。

passive-interface [*interface_name*]

例 :

```
ciscoasa(config-rtr)# passive-interface inside
```

interface_name 引数は、OSPFv3 プロセスが実行されているインターフェイスの名前を指定します。

ステップ 9 あるルーティング ドメインから別のルーティング ドメインへのルートの再配布を設定します。

redistribute {*connected* | *ospf* | *static*}

それぞれの説明は次のとおりです。

- **connected** : 接続ルートを指定します。
- **ospf** : OSPFv3 ルートを指定します。
- **static** : スタティック ルートを指定します。

例 :

```
ciscoasa(config-rtr)# redistribute ospf
```

ステップ 10 指定したプロセスの固定ルータ ID を作成します。

router-id {*A.B.C.D* | *cluster-pool* | *static*}

それぞれの説明は次のとおりです。

A.B.C.D : IP アドレス形式の OSPF ルータ ID を指定します。

cluster-pool : 個別インターフェイス クラスタリングが設定されている場合に、IP アドレスプールを設定します。クラスタリングで使用される IP アドレス プールの詳細については、[クラスタリングの IP アドレスプールの設定 \(OSPFv2 および OSPFv3\)](#) (1004 ページ) を参照してください。

例 :

```
ciscoasa(config-rtr)# router-id 10.1.1.1
```

ステップ 11 0 ~ 128 の有効な値で IPv6 アドレス サマリーを設定します。

summary-prefix *X:X:X:X::X/*

例 :

```
ciscoasa(config-if)# ipv6 router ospf 1
ciscoasa(config-router)# router-id 192.168.3.3
ciscoasa(config-router)# summary-prefix FECO::/24
ciscoasa(config-router)# redistribute static
```

X:X:X:X::X/ パラメータは、IPv6 プレフィックスを指定します。

ステップ 12 ルーティング タイマーを調整します。

timers

ルーティング タイマー パラメータは次のとおりです。

- **lsa** : OSPFv3 LSA タイマーを指定します。
- **pacing** : OSPFv3 ペーシング タイマーを指定します。
- **throttle** : OSPFv3 スロットル タイマーを指定します。

例 :

```
ciscoasa(config)# ipv6 router ospf 10
ciscoasa(config-rtr)# timers throttle spf 6000 12000 14000
```

OSPFv3 エリア パラメータの設定

手順

ステップ 1 OSPFv3 のルーティング プロセスをイネーブルにします。

```
ipv6 router ospf process-id
```

例 :

```
ciscoasa(config)# ipv6 router ospf 1
```

process-id 引数は、このルーティング プロセス内部で使用される識別子です。ローカルに割り当てられ、1 ~ 65535 の任意の正の整数を指定できます。

この ID は内部管理専用のため、他のどのデバイス上の ID とも照合する必要はありません。最大 2 つのプロセスが使用できます。

ステップ 2 NSSA エリアまたはスタブ エリアのサマリー デフォルト コストを設定します。

```
area area-id default-cost cost
```

例：

```
ciscoasa(config-rtr)# area 1 default-cost nssa
```

ステップ 3 アドレスおよび境界ルータ専用のマスクと一致するルートを集約します。

area area-id range ipv6-prefix/ prefix-length [advertise | not advertise] [cost cost]

例：

```
ciscoasa(config-rtr)# area 1 range FE01:1::1/64
```

- **area-id** 引数は、ルートが集約されているエリアを識別します。値には、10進数またはIPv6プレフィックスを指定できます。
- **ipv6-prefix** 引数は、IPv6プレフィックスを指定します。**prefix-length** 引数は、プレフィックス長を指定します。
- **advertise** キーワードは、アドレス範囲ステータスをアドバタイズに設定し、Type 3 サマリー LSA を生成します。
- **not-advertise** キーワードはアドレス範囲ステータスを DoNotAdvertise に設定します。
- Type 3 サマリー LSA は抑制され、コンポーネント ネットワークは他のネットワークから隠された状態のままです。
- **cost cost** キーワード引数のペアは、宛先への最短パスを決定するために OSPF SPF 計算で使用されるサマリー ルートのメトリックまたはコストを指定します。
- 有効値の範囲は 0 ~ 16777215 です。

ステップ 4 NSSA エリアを指定します。

area area-id nssa

例：

```
ciscoasa(config-rtr)# area 1 nssa
```

ステップ 5 スタブ エリアを指定します。

area area-id stub

例：

```
ciscoasa(config-rtr)# area 1 stub
```

ステップ 6 仮想リンクとそのパラメータを定義します。

area area-id virtual-link router-id [hello-interval seconds] [retransmit-interval seconds] [transmit-delay seconds] [dead-interval seconds] [ttl-security hops hop-count]

例：

```
ciscoasa(config-rtr)# area 1 virtual-link 192.168.255.1 hello-interval 5
```

- **area-id** 引数は、ルートが集約されているエリアを識別します。**virtual link** キーワードは、仮想リンク ネイバーの作成を指定します。
- **router-id** 引数は、仮想リンク ネイバーに関連付けられたルータ ID を指定します。
- ルータ ID を表示するには、**show ospf** コマンドまたは **show ipv6 ospf** コマンドを入力します。デフォルト値はありません。
- **hello-interval** キーワードは、インターフェイス上で送信される hello パケット間の時間を秒単位で指定します。hello 間隔は、hello パケットでアドタイズされる符号なし整数です。この値は、共通のネットワークに接続されているすべてのルータおよびアクセスサーバで同じであることが必要です。有効値の範囲は 1 ~ 8192 です。デフォルトは 10 です。
- **retransmit-interval seconds** キーワード引数のペアは、インターフェイスに属する隣接関係の LSA 再送信間の時間を秒単位で指定します。再送信間隔は、接続されているネットワーク上の任意の 2 台のルータ間の予想されるラウンドトリップ遅延です。この値は、予想されるラウンドトリップ遅延より大きくなり、1 ~ 8192 の範囲で指定できます。デフォルトは 5 分です。
- **transmit-delay seconds** キーワード引数のペアは、インターフェイス上でリンクステート更新パケットを送信するために必要とされる時間を秒単位で設定します。ゼロよりも大きい整数値を指定します。アップデート パケット内の LSA 自体の経過時間は、転送前にこの値の分だけ増分されます。値の範囲は 1 ~ 8192 です。デフォルトは 1 です。
- **dead-interval seconds** キーワード引数のペアは、ルータがダウンしていることをネイバーが示す前に hello パケットを非表示にする時間を秒単位で指定します。デッド間隔は符号なし整数です。デフォルトは hello 間隔の 4 倍または 40 秒です。この値は、共通のネットワークに接続されているすべてのルータおよびアクセスサーバで同じであることが必要です。有効値の範囲は 1 ~ 8192 です。
- **tll-security hops** キーワードは仮想リンクの存続可能時間 (TTL) セキュリティを設定します。**hop-count** 引数の値は 1 ~ 254 の範囲で指定できます。

OSPFv3 受動インターフェイスの設定

手順

ステップ 1 OSPFv3 のルーティング プロセスをイネーブルにします。

```
ipv6 router ospf process_id
```

例 :

```
ciscoasa(config-if)# ipv6 router ospf 1
```

process_id 引数は、このルーティング プロセス内部で使用される識別子です。ローカルに割り当てられ、1 ~ 65535 の任意の正の整数を指定できます。この ID は内部管理専用のため、他のどのデバイス上の ID とも照合する必要はありません。最大2つのプロセスが使用できます。

ステップ 2 インターフェイスでのルーティング アップデートの送受信を抑制します。

```
passive-interface [interface_name]
```

例 :

```
ciscoasa(config-rtr)# passive-interface inside
```

interface_name 引数は、OSPFv3 プロセスが実行されているインターフェイスの名前を指定します。*no interface_name* 引数を指定すると、OSPFv3 プロセス *process_id* のすべてのインターフェイスがパッシブとなります。

OSPFv3 アドミニストレーティブ ディスタンスの設定

手順

ステップ 1 OSPFv3 のルーティング プロセスをイネーブルにします。

```
ipv6 router ospf process_id
```

例 :

```
ciscoasa(config-if)# ipv6 router ospf 1
```

process_id 引数は、このルーティング プロセス内部で使用される識別子です。ローカルに割り当てられ、1 ~ 65535 の任意の正の整数を指定できます。この ID は内部管理専用のため、他のどのデバイス上の ID とも照合する必要はありません。最大2つのプロセスが使用できます。

ステップ 2 OSPFv3 ルートのアドミニストレーティブ ディスタンスを設定します。

```
distance [ospf {external | inter-area | intra-area}] distance
```

例 :

```
ciscoasa(config-rtr)# distance ospf external 200
```

ospf キーワードは、OSPFv3 ルートを指定します。**external** キーワードは、OSPFv3 の外部タイプ 5 およびタイプ 7 ルートを指定します。**inter-area** キーワードは、OSPFv3 のエリア間ルー

トを指定します。**intra-area** キーワードは、OSPFv3 のエリア内ルートを指定します。*distance* 引数は、10 ~ 254 の整数であるアドミニストレーティブ ディスタンスを指定します。

OSPFv3 タイマーの設定

OSPFv3 の LSA 到着タイマー、LSA ペーシング タイマー、およびスロットリング タイマーを設定できます。

手順

ステップ 1 OSPFv3 のルーティング プロセスをイネーブルにします。

```
ipv6 router ospf process-id
```

例 :

```
ciscoasa(config-if)# ipv6 router ospf 1
```

process-id 引数は、このルーティング プロセス内部で使用される識別子です。ローカルに割り当てられ、1 ~ 65535 の任意の正の整数を指定できます。この ID は内部管理専用のため、他のどのデバイス上の ID とも照合する必要はありません。最大2つのプロセスが使用できます。

ステップ 2 ASAが OSPF ネイバーから同一の LSA を受け入れる最小間隔を設定します。

```
timers lsa arrival milliseconds
```

例 :

```
ciscoasa(config-rtr)# timers lsa arrival 2000
```

milliseconds 引数は、ネイバーから到着する同じ LSA の受け入れの間で経過する最小遅延をミリ秒単位で指定します。有効な範囲は 0 ~ 6,000,000 ミリ秒です。デフォルトは 1000 ミリ秒です。

ステップ 3 LSA フラッド パケット ペーシングを設定します。

```
timers pacing flood milliseconds
```

例 :

```
ciscoasa(config-rtr)# timers lsa flood 20
```

milliseconds 引数は、フラディング キュー内の LSA が更新と更新の間にペーシングされる時間 (ミリ秒) を指定します。設定できる範囲は 5 ~ 100 ミリ秒です。デフォルト値は 33 ミリ秒です。

ステップ 4 OSPFv3 LSA を収集してグループ化し、リフレッシュ、チェックサム、またはエージングを行う間隔を変更します。

timers pacing lsa-group seconds

例 :

```
ciscoasa(config-rtr)# timers pacing lsa-group 300
```

seconds 引数は、LSA がグループ化、リフレッシュ、チェックサム計算、またはエージングされる間隔を秒単位で指定します。有効な範囲は 10 ~ 1800 秒です。デフォルト値は 240 秒です。

ステップ 5 LSA 再送信パケット ペーシングを設定します。

timers pacing retransmission milliseconds

例 :

```
ciscoasa(config-rtr)# timers pacing retransmission 100
```

milliseconds 引数は、再送信キュー内の LSA がペーシングされる時間 (ミリ秒) を指定します。設定できる範囲は 5 ~ 200 ミリ秒です。デフォルト値は 66 ミリ秒です。

ステップ 6 OSPFv3 LSA スロットリングを設定します。

timers throttle lsa milliseconds1 milliseconds2 milliseconds3

例 :

```
ciscoasa(config-rtr)# timers throttle lsa 500 6000 8000
```

- *milliseconds1* 引数は、LSA の最初のオカレンスを生成する遅延をミリ秒単位で指定します。*milliseconds2* 引数は、同じ LSA を送信する最大遅延をミリ秒単位で指定します。*milliseconds3* 引数は、同じ LSA を送信する最小遅延をミリ秒単位で指定します。
- LSA スロットリングでは、最小時間または最大時間が最初のオカレンスの値よりも小さい場合、OSPFv3 が自動的に最初のオカレンス値に修正します。同様に、指定された最遅延が最小遅延よりも小さい場合、OSPFv3 が自動的に最小遅延値に修正します。
- *milliseconds1* の場合、デフォルト値は 0 ミリ秒です。
- *milliseconds2* および *milliseconds3* の場合、デフォルト値は 5000 ミリ秒です。

ステップ 7 OSPFv3 SPF スロットリングを設定します。

timers throttle spf milliseconds1 milliseconds2 milliseconds3

例 :

```
ciscoasa(config-rtr)# timers throttle spf 5000 12000 16000
```


- *milliseconds1* 引数は、SPF 計算の変更を受信する遅延をミリ秒単位で指定します。
milliseconds2 引数は、最初と 2 番目の SPF 計算の間の遅延をミリ秒単位で指定します。
milliseconds3 引数は、SPF 計算の最大待機時間をミリ秒単位で指定します。
- SPF スロットリングでは、*milliseconds2* または *milliseconds3* が *milliseconds1* よりも小さい場合、OSPFv3 が自動的に *milliseconds1* の値に修正します。同様に、*milliseconds3* が *milliseconds2* より小さい場合、OSPFv3 が自動的に *milliseconds2* の値に修正します。
- *milliseconds1* の場合、SPF スロットリングのデフォルト値は 5000 ミリ秒です。
- *milliseconds2* および *milliseconds3* の場合、SPF スロットリングのデフォルト値は 10000 ミリ秒です。

スタティック OSPFv3 ネイバーの定義

ポイントツーポイントの非ブロードキャストネットワークを介して OSPFv3 ルートをアドバタイズするには、スタティック OSPF ネイバーを定義する必要があります。この機能により、OSPFv3 アドバタイズメントを GRE トンネルにカプセル化しなくても、既存の VPN 接続でブロードキャストすることができます。

開始する前に、OSPFv3 ネイバーに対するスタティックルートを作成する必要があります。スタティックルートの作成方法の詳細については、[スタティックルートの設定 \(898 ページ\)](#) を参照してください。

手順

- ステップ 1** OSPFv3 ルーティング プロセスをイネーブルにし、IPv6 ルータ コンフィギュレーション モードを開始します。

```
ipv6 router ospf process-id
```

例 :

```
ciscoasa(config)# ipv6 router ospf 1
```

process-id 引数は、このルーティング プロセス内部で使用される識別子です。ローカルに割り当てられ、1 ~ 65535 の任意の正の整数を指定できます。この ID は内部管理専用のため、他のどのデバイス上の ID とも照合する必要はありません。最大 2 つのプロセスが使用できます。

- ステップ 2** 非ブロードキャスト ネットワークへの OSPFv3 ルータの相互接続を設定します。

```
ipv6 ospf neighbor ipv6-address [priority number] [poll-interval seconds] [cost number] [database-filter all out]
```

例 :

```
ciscoasa(config-if)# interface ethernet0/0 ipv6 ospf neighbor FE80::A8BB:CCFF:FE00:C01
```

OSPFv3 デフォルトパラメータのリセット

OSPFv3 パラメータをデフォルト値に戻すには、次の手順を実行します。

手順

ステップ 1 OSPFv3 のルーティング プロセスをイネーブルにします。

```
ipv6 router ospf process-id
```

例 :

```
ciscoasa(config-if)# ipv6 router ospf 1
```

process_id 引数は、このルーティング プロセス内部で使用される識別子です。ローカルに割り当てられ、1 ~ 65535 の任意の正の整数を指定できます。この ID は内部管理専用のため、他のどのデバイス上の ID とも照合する必要はありません。最大2つのプロセスが使用できます。

ステップ 2 オプションのパラメータをデフォルト値に戻します。

```
default [area | auto-cost | default-information | default-metric | discard-route | discard-route | distance | distribute-list | ignore | log-adjacency-changes | maximum-paths | passive-interface | redistribute | router-id | summary-prefix | timers]
```

例 :

```
ciscoasa(config-rtr)# default metric 5
```

- **area** キーワードは、OSPFv3 エリアパラメータを指定します。**auto-cost** キーワードは、帯域幅に従って OSPFv3 インターフェイス コストを指定します。
- **default-information** キーワードはデフォルト情報を配布します。**default-metric** キーワードは、再配布ルートのもトリックを指定します。
- **discard-route** キーワードは、廃棄ルートのインストールをイネーブルまたはディセーブルにします。**distance** キーワードはアドミニストレーティブディスタンスを指定します。
- **distribute-list** キーワードは、ルーティングアップデートのネットワークをフィルタリングします。
- **Ignore** キーワードは、特定のイベントを無視します。**log-adjacency-changes** キーワードは、隣接状態の変更をログに記録します。
- **maximum-paths** キーワードは、複数のパスを介して複数のパケットを転送します。

- **passive-interface** キーワードは、インターフェイス上のルーティングアップデートを抑制します。
- **redistribute** キーワードは、別のルーティングプロトコルからの IPv6 プレフィックスを再配布します。
- **router-id** キーワードは、指定されたルーティングプロセスのルータ ID を指定します。
- **summary-prefix** キーワードは、IPv6 サマリープレフィックスを指定します。
- **timers** キーワードは、OSPFv3 タイマーを指定します。

Syslog メッセージの送信

OSPFv3 ネイバーが起動または停止したときに、ルータが **syslog** メッセージを送信するように設定します。

手順

ステップ 1 OSPFv3 のルーティングプロセスをイネーブルにします。

```
ipv6 router ospf process-id
```

例 :

```
ciscoasa(config-if)# ipv6 router ospf 1
```

process-id 引数は、このルーティングプロセス内部で使用される識別子です。ローカルに割り当てられ、1 ~ 65535 の任意の正の整数を指定できます。この ID は内部管理専用のため、他のどのデバイス上の ID とも照合する必要はありません。最大2つのプロセスが使用できます。

ステップ 2 OSPFv3 ネイバーが起動または停止したときに、ルータが **syslog** メッセージを送信するように設定します。

log-adjacency-changes [detail]

例 :

```
ciscoasa(config-rtr)# log-adjacency-changes detail
```

detail キーワードは、OSPFv3 ネイバーが起動または停止したときだけでなく、各状態の **syslog** メッセージを送信します。

Syslog メッセージの抑止

ルータがサポートされていない LSA タイプ 6 Multicast OSPF (MOSPF) パケットを受信した場合の syslog メッセージの送信を抑止するには、次の手順を実行します。

手順

ステップ 1 OSPFv2 のルーティング プロセスをイネーブルにします。

```
router ospf process_id
```

例 :

```
ciscoasa(config-if)# router ospf 1
```

process_id 引数は、このルーティング プロセス内部で使用される識別子です。ローカルに割り当てられ、1 ~ 65535 の任意の正の整数を指定できます。この ID は内部管理専用のため、他のどのデバイス上の ID とも照合する必要はありません。最大 2 つのプロセスが使用できます。

ステップ 2 ルータが、サポートされていない LSA タイプ 6 MOSPF パケットを受信した場合の syslog メッセージの送信を抑止します。

```
ignore lsa mospf
```

例 :

```
ciscoasa(config-rtr)# ignore lsa mospf
```

集約ルートコストの計算

手順

RFC 1583 に従ってサマリー ルート コストの計算に使用される方式に復元します。

```
compatible rfc1583
```

例 :

```
ciscoasa (config-rtr)# compatible rfc1583
```

OSPFv3 ルーティング ドメインへのデフォルトの外部ルートの生成

手順

ステップ 1 OSPFv3 のルーティング プロセスをイネーブルにします。

```
ipv6 router ospf process-id
```

例 :

```
ciscoasa(config-if)# ipv6 router ospf 1
```

process-id 引数は、このルーティング プロセス内部で使用される識別子です。ローカルに割り当てられ、1 ~ 65535 の任意の正の整数を指定できます。この ID は内部管理専用のため、他のどのデバイス上の ID とも照合する必要はありません。最大2つのプロセスが使用できます。

ステップ 2 OSPFv3 ルーティング ドメインへのデフォルトの外部ルートを生成します。

```
default-information originate [always] metric metric-value [metric-type type-value] [route-map map-name]
```

例 :

```
ciscoasa(config-rtr)# default-information originate always metric 3 metric-type 2
```

- **always** キーワードは、デフォルト ルートがあるかどうかにかかわらず、デフォルト ルートをアドバタイズします。
- **metric** *metric-value* キーワード引数のペアは、デフォルトルートの生成に使用するメトリックを指定します。
- **default-metric** コマンドを使用して値を指定しない場合、デフォルト値は 10 です。有効なメトリック値の範囲は、0 ~ 16777214 です。
- **metric-type** *type-value* キーワード引数のペアは、OSPFv3 ルーティング ドメインにアドバタイズされるデフォルト ルートに関連付けられる外部リンク タイプを指定します。有効な値は次のいずれかになります。
 - 1 : タイプ 1 外部ルート
 - 2 : タイプ 2 外部ルート

デフォルトはタイプ 2 外部ルートです。

- **route-map** *map-name* キーワード引数のペアは、ルートマップが一致している場合にデフォルト ルートを生成するルーティング プロセスを指定します。

IPv6 サマリー プレフィックスの設定

手順

ステップ1 OSPFv3 のルーティング プロセスをイネーブルにします。

```
ipv6 router ospf process-id
```

例 :

```
ciscoasa(config-if)# ipv6 router ospf 1
```

process_id 引数は、このルーティング プロセス内部で使用される識別子です。ローカルに割り当てられ、1 ~ 65535 の任意の正の整数を指定できます。この ID は内部管理専用のため、他のどのデバイス上の ID とも照合する必要はありません。最大2つのプロセスが使用できます。

ステップ2 IPv6 サマリー プレフィックスを設定します。

```
summary-prefix prefix [not-advertise | tag tag-value]
```

例 :

```
ciscoasa(config-if)# ipv6 router ospf 1  
ciscoasa(config-rtr)# router-id 192.168.3.3  
ciscoasa(config-rtr)# summary-prefix FECO::/24  
ciscoasa(config-rtr)# redistribute static
```

prefix 引数は、宛先の IPv6 ルート プレフィックスです。**not-advertise** キーワードは、指定したプレフィックスとマスクペアと一致するルートを抑止します。このキーワードはOSPFv3だけに適用されます。**tag tag-value** キーワード引数のペアは、ルートマップで再配布を制御するために一致値として使用できるタグ値を指定します。このキーワードはOSPFv3だけに適用されます。

IPv6 ルートの再配布

手順

ステップ1 OSPFv3 のルーティング プロセスをイネーブルにします。

```
ipv6 router ospf process-id
```

例 :

```
ciscoasa(config-if)# ipv6 router ospf 1
```

process-id 引数は、このルーティング プロセス内部で使用される識別子です。ローカルに割り当てられ、1 ~ 65535 の任意の正の整数を指定できます。この ID は内部管理専用のため、他のどのデバイス上の ID とも照合する必要はありません。最大2つのプロセスが使用できます。

ステップ 2 ある OSPFv3 プロセスから別の OSPFv3 プロセスに IPv6 ルートを再配布します。

```
redistribute source-protocol [process-id] [include-connected {[level-1 | level-2]}] [as-number] [metric [metric-value | transparent]] [metric-type type-value] [match {external [1|2] | internal | nsa-external [1|2]}] [tag tag-value] [route-map map-tag]
```

例：

```
ciscoasa(config-rtr)# redistribute connected 5 type-1
```

- *source-protocol* 引数は、ルートの再配布元となるソース プロトコルを指定します。これは、スタティック、接続済み、または OSPFv3 にすることができます。
- *process-id* 引数は、OSPFv3 ルーティング プロセスがイネーブルになったときに管理目的で割り当てられる番号です。
- **include-connected** キーワードは、ソース プロトコルから学習したルートと、ソース プロトコルが動作しているインターフェイス上の接続先プレフィックスを、ターゲットプロトコルが再配布できるようにします。
- **level-1** キーワードは、Intermediate System-to-Intermediate System (IS-IS) 用に、レベル 1 ルートが他の IP ルーティング プロトコルに個別に再配布されることを指定します。
- **level-1-2** キーワードは、IS-IS 用に、レベル 1 とレベル 2 の両方のルートが他の IP ルーティング プロトコルに再配布されることを指定します。
- **level-2** キーワードは、IS-IS 用に、レベル 2 ルートが他の IP ルーティング プロトコルに個別に再配布されることを指定します。
- **metric** *metric-value* キーワード引数のペアでは、ある OSPFv3 プロセスのルートを同じルータ上の別の OSPFv3 プロセスに再配布する場合、メトリック値を指定しないと、メトリックは 1 つのプロセスから他のプロセスへ存続します。他のプロセスを OSPFv3 プロセスに再配布するときに、メトリック値を指定しない場合、デフォルトのメトリックは 20 です。
- **metric transparent** キーワードにより、RIP は RIP メトリックとして再配布ルートのルーティング テーブル メトリックを使用します。
- **metric-type** *type-value* キーワード引数のペアは、OSPFv3 ルーティング ドメインにアドバタイズされるデフォルトルートに関連付けられる外部リンク タイプを指定します。有効な値は、タイプ 1 外部ルートの場合は 1、タイプ 2 外部ルートの場合は 2 です。**metric-type** キーワードに値が指定されていない場合、ASA は、タイプ 2 外部ルートを受け入れます。IS-IS の場合、リンク タイプは、63 未満の IS-IS メトリックの場合は内部、64 を超えて 128 未満の IS-IS メトリックの場合は外部となります。デフォルトは、内部です。
- **match** キーワードは、他のルーティング ドメインにルートを再配布し、次のいずれかのオプションとともに使用されます。自律システムの外部であり、タイプ 1 またはタイプ 2 の外部ルートとして OSPFv3 にインポートされるルートの場合は **external** [1|2]、特定の自律

システムの内部にあるルートの場合は **internal**、自律システムの外部であり、タイプ 1 またはタイプ 2 の外部ルートとして IPv6 の NSSA で OSPFv3 にインポートされるルートの場合は **nssa-external [1|2]**。

- **tag tag-value** キーワード引数のペアは、ASBR 間で情報を通信するために使用できる、各外部ルートに付加される 32 ビットの 10 進数値を指定します。何も指定しない場合、BGP および EGP からのルートにはリモート自律システムの番号が使用されます。その他のプロトコルについては、ゼロが使用されます。有効値の範囲は、0 ~ 4294967295 です。
- **route-map** キーワードは、送信元ルーティングプロトコルから現在のルーティングプロトコルへのルートのインポートのフィルタリングをチェックするルート マップを指定します。このキーワードを指定しない場合、すべてのルートが再配布されます。このキーワードを指定し、ルート マップ タグが表示されていない場合、ルートはインポートされません。map-tag 引数は、設定されたルート マップを識別します。

グレースフル リスタートの設定

ASA では、既知の障害状況が発生することがあります。これにより、スイッチングプラットフォーム全体でパケット転送に影響を与えることがあってはなりません。Non-Stop Forwarding (NSF) 機能では、ルーティングプロトコル情報を復元している間に、既知のルートへのデータ転送が続行されます。この機能は、コンポーネントに障害がある場合（フェールオーバー (HA) モードで処理を引き継ぐスタンバイユニットが存在するアクティブユニットがクラッシュした場合や、クラスタ モードで新しいマスターとして選択されたスレーブユニットが存在するマスターユニットがクラッシュした場合など）、またはスケジュールされたヒットレスソフトウェア アップグレードがある場合に役立ちます。

グレースフル リスタートは、OSPFv2 と OSPFv3 の両方でサポートされています。NSF Cisco (RFC 4811 および RFC 4812) または NSF IETF (RFC 3623) のいずれかを使用して、OSPFv2 上でグレースフルリスタートを設定できます。graceful-restart (RFC 5187) を使用して、OSPFv3 上でグレースフルリスタートを設定できます。

NSF グレースフルリスタート機能の設定には、機能の設定と NSF 対応または NSF 認識としてのデバイスの設定という 2 つのステップが伴います。NSF 対応デバイスは、ネイバーに対して独自のリスタートアクティビティを示すことができ、NSF 認識デバイスはネイバーのリスタートをサポートすることができます。

デバイスは、いくつかの条件に応じて、NSF 対応または NSF 認識として設定できます。

- デバイスは、現在のデバイスのモードに関係なく、NSF 認識デバイスとして設定できます。
- デバイスを NSF 対応として設定するには、デバイスはフェールオーバーまたはスバンド EtherChannel (L2) クラスタ モードのいずれかである必要があります。

- デバイスを NSF 認識または NSF 対応にするには、必要に応じて **opaque** リンク ステート アドバタイズメント (LSA) / リンク ローカルシグナリング (LLS) ブロックの機能を使って設定する必要があります。



- (注) OSPFv2 用に **fast hello** が設定されている場合、アクティブユニットのリロードが発生し、スタンバイユニットがアクティブになっても、グレースフルリスタートは発生しません。これは、ロール変更にかかる時間は、設定されているデッドインターバルよりも大きいからです。

機能の設定

CiscoNSF グレースフルリスタートメカニズムは、リスタートアクティビティを示すために、Hello パケットで RS ビットが設定された LLS ブロックを送信するため、LLS 機能に依存しています。IETFNSF メカニズムは、リスタートアクティビティを示すために、タイプ9の **opaque** LSA を送信するため、**opaque** LSA 機能に依存しています。機能を設定するには、次のコマンドを入力します。

手順

- ステップ 1** OSPF ルーティングプロセスを作成し、再配布する OSPF プロセスのルータ コンフィギュレーションモードに入ります。

```
router ospf process_id
```

例 :

```
ciscoasa(config)# router ospf 2
```

process_id 引数は、このルーティング プロセス内部で使用される識別子です。任意の正の整数を使用できます。この ID は内部専用のため、他のどのデバイス上の ID とも照合する必要はありません。最大 2 つのプロセスが使用できます。

- ステップ 2** LLS データ ブロックまたは **opaque** LSA の使用をイネーブルにして、NSF をイネーブルにします。

```
capability {lls|opaque}
```

lls キーワードは、CiscoNSF グレースフルリスタートメカニズムに対して、LLS 機能をイネーブルにするために使用されます。

opaque キーワードは、IETF NSF グレースフルリスタートメカニズムに対して、**opaque** LSA 機能をイネーブルにするために使用されます。

OSPFv2 のグレースフル リスタートの設定

OSPFv2、Cisco NSF および IETF NSF には、2つのグレースフル リスタート メカニズムがあります。OSPF インスタンスに対しては、これらのグレースフル リスタート メカニズムのうち一度に設定できるのは1つだけです。NSF 認識デバイスは、Cisco NSF ヘルパーと IETF NSF ヘルパーの両方として設定できますが、NSF 対応デバイスは OSPF インスタンスに対して、Cisco NSF または IETF NSF モードのいずれかとして設定できます。

OSPFv2 の Cisco NSF グレースフル リスタートの設定

NSF 対応または NSF 認識デバイスに対して、OSPFv2 の Cisco NSF グレースフル リスタートを設定します。

手順

ステップ 1 NSF 対応デバイスで Cisco NSF をイネーブルにします。

nsf cisco [enforce global]

例：

```
ciscoasa(config-router)# nsf cisco
```

enforce global キーワードは、非 NSF 認識ネイバー デバイスが検出されると、NSF リスタートをキャンセルします。

ステップ 2 NSF 認識デバイスで、Cisco NSF ヘルパー モードをイネーブルにします。

capability {lls|opaque}

例：

```
ciscoasa(config-router)# capability lls
```

このコマンドは、デフォルトでイネーブルになっています。このコマンドの no 形式を使用すると、ディセーブルになります。

OSPFv2 の IETF NSF グレースフル リスタートの設定

NSF 対応または NSF 認識デバイスに対して、OSPFv2 の IETF NSF グレースフル リスタートを設定します。

手順

ステップ 1 NSF 対応デバイスで IETF NSF を有効にします。

nsf ietf [restart interval seconds]

例 :

```
ciscoasa(config-router)# nsf ietf restart interval 80
```

`restart interval seconds` は、グレースフル リスタート間隔の長さを秒単位で指定します。有効な値は 1 ~ 1800 秒です。デフォルト値は 120 秒です。

隣接関係 (アジャセンシー) が有効になるまでにかかる時間よりも再起動間隔が小さい値に設定されている場合、グレースフル リスタートは終了することがあります。たとえば、30 秒以下の再起動間隔はサポートされていません。

ステップ 2 NSF 認識デバイスで、IETF NSF ヘルパー モードをイネーブルにします。

nsf ietf helper [strict-lsa-checking]

例 :

```
ciscoasa(config-router)# nsf ietf helper
```

`strict-LSA-checking` キーワードは、再起動ルータにフラッディングされる可能性がある LSA への変更があることが検出された場合、またはグレースフル リスタート プロセスが開始されたときに再起動ルータの再送リスト内に変更された LSA があると検出された場合、ヘルパールータはルータの再起動プロセスを終了させることを示します。

このコマンドは、デフォルトでイネーブルになっています。このコマンドの `no` 形式を使用すると、ディセーブルになります。

OSPFv3 のグレースフル リスタートの設定

OSPFv3 の NSF グレースフル リスタート機能を設定するには、2つのステップを伴います。NSF 対応としてのデバイスの設定と、NSF 認識としてのデバイスの設定です。

手順

ステップ 1 明示的な IPv6 アドレスが設定されていないインターフェイスにおける IPv6 処理をイネーブルにします。

interface physical_interface ipv6 enable

例 :

```
ciscoasa(config)# interface ethernet 0/0  
ciscoasa(config-if)# ipv6 enable
```

`physical_interface` 引数は、OSPFv3 NSF に参加するインターフェイスを識別します。

ステップ 2 NSF 対応デバイスで OSPFv3 のグレースフル リスタートをイネーブルにします。

graceful-restart [restart interval seconds]

例 :

```
ciscoasa(config-router)# graceful-restart restart interval 80
```

restart interval seconds は、グレースフル リスタート間隔の長さを秒単位で指定します。有効な値は 1 ~ 1800 秒です。デフォルト値は 120 秒です。

隣接関係（アジャセンシー）が有効になるまでにかかる時間よりもリスタート間隔が小さい値に設定されている場合、グレースフル リスタートは終了することがあります。たとえば 30 秒以下の再起動間隔は、サポートされていません。

ステップ 3 NSF 認識デバイスで OSPFv3 のグレースフル リスタートをイネーブルにします。

graceful-restart helper [strict-lsa-checking]

例 :

```
ciscoasa(config-router)# graceful-restart helper strict-lsa-checking
```

strict-LSA-checking キーワードは、再起動ルータにフラッディングされる可能性がある LSA への変更があることが検出された場合、またはグレースフル リスタート プロセスが開始されたときに再起動ルータの再送リスト内に変更された LSA があると検出された場合、ヘルパールータはルータの再起動プロセスを終了させることを示します。

グレースフル リスタート ヘルパー モードは、デフォルトでイネーブルになっています。

OSPFv2 設定の削除

OSPFv2 設定を削除します。

手順

イネーブルにした OSPFv2 設定全体を削除します。

clear configure router ospf pid

例 :

```
ciscoasa(config)# clear configure router ospf 1000
```

設定をクリアした後、**router ospf** コマンドを使用して OSPF を再設定する必要があります。

OSPFv3 設定の削除

OSPFv3 設定を削除します。

手順

イネーブルにした OSPFv3 設定全体を削除します。

clear configure ipv6 router ospf process-id

例：

```
ciscoasa(config)# clear configure ipv6 router ospf 1000
```

設定をクリアした後、**ipv6 router ospf** コマンドを使用して OSPFv3 を再設定する必要があります。

OSPFv2 の例

次の例に、さまざまなオプションのプロセスを使用して OSPFv2 をイネーブルにし、設定する方法を示します。

1. OSPFv2 をイネーブルにするには、次のコマンドを入力します。

```
ciscoasa(config)# router ospf 2  
ciscoasa(config-rtr)# network 10.0.0.0 255.0.0.0 area 0
```

2. (オプション) 1つの OSPFv2 プロセスから別の OSPFv2 プロセスにルートを再配布するには、次のコマンドを入力します。

```
ciscoasa(config)# route-map 1-to-2 permit  
ciscoasa(config-route-map)# match metric 1  
ciscoasa(config-route-map)# set metric 5  
ciscoasa(config-route-map)# set metric-type type-1  
ciscoasa(config-route-map)# router ospf 2  
ciscoasa(config-rtr)# redistribute ospf 1 route-map 1-to-2
```

3. (オプション) OSPFv2 インターフェイス パラメータを設定するには、次のコマンドを入力します。

```
ciscoasa(config)# router ospf 2  
ciscoasa(config-rtr)# network 10.0.0.0 255.0.0.0 area 0  
ciscoasa(config-rtr)# interface inside  
ciscoasa(config-interface)# ospf cost 20  
ciscoasa(config-interface)# ospf retransmit-interval 15  
ciscoasa(config-interface)# ospf transmit-delay 10
```

```
ciscoasa(config-interface)# ospf priority 20
ciscoasa(config-interface)# ospf hello-interval 10
ciscoasa(config-interface)# ospf dead-interval 40
ciscoasa(config-interface)# ospf authentication-key cisco
ciscoasa(config-interface)# ospf message-digest-key 1 md5 cisco
ciscoasa(config-interface)# ospf authentication message-digest
```

4. (オプション) OSPFv2 エリア パラメータを設定するには、次のコマンドを入力します。

```
ciscoasa(config)# router ospf 2
ciscoasa(config-rtr)# area 0 authentication
ciscoasa(config-rtr)# area 0 authentication message-digest
ciscoasa(config-rtr)# area 17 stub
ciscoasa(config-rtr)# area 17 default-cost 20
```

5. (オプション) ルート計算タイマーを設定し、ログにネイバーのアップおよびダウンのメッセージを表示するには、次のコマンドを入力します。

```
ciscoasa(config-rtr)# timers spf 10 120
ciscoasa(config-rtr)# log-adj-changes [detail]
```

6. (オプション) 現在の OSPFv2 の設定を表示するには、**show ospf** コマンドを入力します。
次に、**show ospf** コマンドの出力例を示します。

```
ciscoasa(config)# show ospf

Routing Process "ospf 2" with ID 10.1.89.2 and Domain ID 0.0.0.2
Supports only single TOS(TOS0) routes
Supports opaque LSA
SPF schedule delay 5 secs, Hold time between two SPFs 10 secs
Minimum LSA interval 5 secs. Minimum LSA arrival 1 secs
Number of external LSA 5. Checksum Sum 0x 26da6
Number of opaque AS LSA 0. Checksum Sum 0x 0
Number of DCbitless external and opaque AS LSA 0
Number of DoNotAge external and opaque AS LSA 0
Number of areas in this router is 1. 1 normal 0 stub 0 nssa
External flood list length 0
  Area BACKBONE(0)
    Number of interfaces in this area is 1
    Area has no authentication
    SPF algorithm executed 2 times
    Area ranges are
    Number of LSA 5. Checksum Sum 0x 209a3
    Number of opaque link LSA 0. Checksum Sum 0x 0
    Number of DCbitless LSA 0
    Number of indication LSA 0
    Number of DoNotAge LSA 0
    Flood list length 0
```

7. OSPFv2 設定をクリアするには、次のコマンドを入力します。

```
ciscoasa(config)# clear configure router ospf pid
```

OSPFv3 の例

次に、インターフェイス レベルで OSPFv3 をイネーブルにして設定する例を示します。

```
ciscoasa (config)# interface GigabitEthernet3/1
ciscoasa (config-if)# ipv6 enable
ciscoasa (config-if)# ipv6 ospf 1 area 1
```

次に、**show running-config ipv6** コマンドの出力例を示します。

```
ciscoasa (config)# show running-config ipv6
ipv6 router ospf 1
  log-adjacency-changes
```

次に、**show running-config interface** コマンドの出力例を示します。

```
ciscoasa (config-if)# show running-config interface GigabitEthernet3/1
interface GigabitEthernet3/1
  nameif fda
  security-level 100
  ip address 1.1.11.1 255.255.255.0 standby 1.1.11.2
  ipv6 address 9098::10/64 standby 9098::11
  ipv6 enable
  ipv6 ospf 1 area 1
```

次に、OSPFv3 専用インターフェイスを設定する例を示します。

```
ciscoasa (config)# interface GigabitEthernet3/1
ciscoasa (config-if)# nameif fda
ciscoasa (config-if)# security-level 100
ciscoasa (config-if)# ip address 10.1.11.1 255.255.255.0 standby 10.1.11.2
ciscoasa (config-if)# ipv6 address 9098::10/64 standby 9098::11
ciscoasa (config-if)# ipv6 enable
ciscoasa (config-if)# ipv6 ospf cost 900
ciscoasa (config-if)# ipv6 ospf hello-interval 20
ciscoasa (config-if)# ipv6 ospf network broadcast
ciscoasa (config-if)# ipv6 ospf database-filter all out
ciscoasa (config-if)# ipv6 ospf flood-reduction
ciscoasa (config-if)# ipv6 ospf mtu-ignore
ciscoasa (config-if)# ipv6 ospf 1 area 1 instance 100
ciscoasa (config-if)# ipv6 ospf encryption ipsec spi 890 esp null md5
12345678901234567890123456789012

ciscoasa (config)# ipv6 router ospf 1
ciscoasa (config)# area 1 nssa
ciscoasa (config)# distance ospf intra-area 190 inter-area 100 external 100
ciscoasa (config)# timers lsa arrival 900
ciscoasa (config)# timers pacing flood 100
ciscoasa (config)# timers throttle lsa 900 900 900
ciscoasa (config)# passive-interface fda
ciscoasa (config)# log-adjacency-changes
ciscoasa (config)# redistribute connected metric 100 metric-type 1 tag 700
```

OSPFv3 仮想リンクを設定する方法の例については、次の URL を参照してください:

http://www.cisco.com/en/US/tech/tk365/technologies_configuration_example09186a0080b8fd06.shtml

OSPF のモニタリング

IP ルーティング テーブルの内容、キャッシュの内容、およびデータベースの内容など、特定の統計情報を表示できます。提供される情報は、リソースの使用状況を判定してネットワークの問題を解決するために使用することもできます。また、ノードの到達可能性情報を表示して、デバイス パケットがネットワークを通過するときにとるルーティングパスを見つけることもできます。

さまざまな OSPFv2 ルーティング統計情報をモニタまたは表示するには、次のいずれかのコマンドを入力します。

コマンド	目的
<code>show ospf [process-id [area-id]]</code>	OSPFv2 ルーティング プロセスに関する一般情報を表示します。
<code>show ospf border-routers</code>	ABR および ASBR までの内部 OSPFv2 ルーティング テーブル エントリを表示します。
<code>show ospf [process-id [area-id]] database</code>	特定のルータの OSPFv2 データベースに関する情報のリストを表示します。

コマンド	目的
show ospf flood-list <i>if-name</i>	<p>(OSPFv2 パケットペーシングの観察のため) インターフェイスへのフラッディングを待機している LSA のリストを表示します。</p> <p>OSPFv2 アップデート パケットは、自動的にペーシングされるため、各パケットの送信間隔が 33 ミリ秒未満になることはありません。ペーシングを行わないと、リンクが低速の状態でアップデート パケットの一部が失われたり、ネイバーがアップデートを十分すばやく受信できなくなったり、あるいは、ルータがバッファ スペースを使い切ってしまったことがあります。たとえば、ペーシングを行わないと、次のいずれかのトポロジが存在する場合にパケットがドロップされる可能性があります。</p> <ul style="list-style-type: none"> • 高速ルータがポイントツーポイント リンクを介して低速のルータと接続している。 • フラッディング中に、複数のネイバーから 1 つのルータに同時にアップデートが送信される。 <p>ペーシングは、再送信間でも、送信効率を高めて再送信パケットの損失を最小にするために利用されます。インターフェイスからの送信を待機している LSA を表示することもできます。ペーシングの利点は、OSPFv2 アップデートおよび再送信パケットの送信の効率をよくすることです。</p> <p>この機能を設定するタスクはありません。自動的に行われます。</p>
show ospf interface [<i>if_name</i>]	OSPFv2-related インターフェイスの情報を表示します。
show ospf neighbor [<i>interface-name</i>] [<i>neighbor-id</i>] [<i>detail</i>]	OSPFv2 ネイバー情報をインターフェイスごとに表示します。
show ospf request-list <i>neighbor if_name</i>	ルータで要求されるすべての LSA のリストを表示します。
show ospf retransmission-list <i>neighbor if_name</i>	再送信を待機しているすべての LSA のリストを表示します。

コマンド	目的
show ospf [<i>process-id</i>] summary-address	OSPFv2 プロセスで設定されているサマリーアドレスのすべての再配布情報のリストを表示します。
show ospf [<i>process-id</i>] traffic	特定の OSPFv2 インスタンスで送信または受信されたパケットのさまざまなタイプのリストを表示します。
show ospf [<i>process-id</i>] virtual-links	OSPFv2-related 仮想リンク情報を表示します。
show route cluster	クラスタリングの追加 OSPFv2 ルートの同期情報を表示します。

さまざまな OSPFv3 ルーティング統計情報をモニタまたは表示するには、次のいずれかのコマンドを入力します。

コマンド	目的
show ipv6 ospf [<i>process-id</i> [<i>area-id</i>]]	OSPFv3 ルーティングプロセスに関する一般的な情報を表示します。
show ipv6 ospf [<i>process-id</i>] border-routers	ABR および ASBR までの内部 OSPFv3 ルーティングテーブルエントリを表示します。
show ipv6 ospf [<i>process-id</i> [<i>area-id</i>]] database [external inter-area prefix inter-area-router network nssa-external router area as ref-lsa [<i>destination-router-id</i>] [prefix <i>ipv6-prefix</i>] [<i>link-state-id</i>] [link [<i>interface interface-name</i>] [<i>adv-router router-id</i>] self-originate] [internal] [database-summary]	特定のルータの OSPFv3 データベースに関する情報のリストを表示します。
show ipv6 ospf [<i>process-id</i> [<i>area-id</i>]] events	OSPFv3 イベント情報を表示します。

コマンド	目的
<code>show ipv6 ospf [process-id] [area-id] flood-list interface-type interface-number</code>	<p>(OSPFv3 パケット ペーシングの観察のため) インターフェイスへのフラッディングを待機している LSA のリストを表示します。</p> <p>OSPFv3 アップデートパケットは、自動的にペーシングされるため、各パケットの送信間隔が 33 ミリ秒未満になることはありません。ペーシングを行わないと、リンクが低速の状態ではアップデートパケットの一部が失われたり、ネイバーがアップデートを十分すばやく受信できなくなったり、あるいは、ルータがバッファスペースを使い切ってしまうことがあります。たとえば、ペーシングを行わないと、次のいずれかのトポロジが存在する場合にパケットがドロップされる可能性があります。</p> <ul style="list-style-type: none"> • 高速ルータがポイントツーポイント リンクを介して低速のルータと接続している。 • フラッディング中に、複数のネイバーから1つのルータに同時にアップデートが送信される。 <p>ペーシングは、再送信間でも、送信効率を高めて再送信パケットの損失を最小にするために利用されます。インターフェイスからの送信を待機している LSA を表示することもできます。ペーシングの利点は、OSPFv3 アップデートおよび再送信パケットの送信の効率をよくすることです。</p> <p>この機能を設定するタスクはありません。自動的に行われます。</p>
<code>show ipv6 ospf [process-id] [area-id] interface [type number] [brief]</code>	OSPFv3 関連のインターフェイス情報を表示します。
<code>show ipv6 ospf neighbor [process-id] [area-id] [interface-type interface-number] [neighbor-id] [detail]</code>	OSPFv3 ネイバー情報をインターフェイスごとに表示します。
<code>show ipv6 ospf [process-id] [area-id] request-list [neighbor] [interface] [interface-neighbor]</code>	ルータで要求されるすべての LSA のリストを表示します。
<code>show ipv6 ospf [process-id] [area-id] retransmission-list [neighbor] [interface] [interface-neighbor]</code>	再送信を待機しているすべての LSA のリストを表示します。
<code>show ipv6 ospf statistic [process-id] [detail]</code>	さまざまな OSPFv3 統計情報を表示します。
<code>show ipv6 ospf [process-id] summary-prefix</code>	OSPFv3 プロセスで設定されているサマリーアドレスのすべての再配布情報のリストを表示します。
<code>show ipv6 ospf [process-id] timers [lsa-group rate-limit]</code>	OSPFv3 タイマー情報を表示します。

コマンド	目的
<code>show ipv6 ospf [process-id] traffic [interface_name]</code>	OSPFv3 トラフィック関連の統計情報を表示します。
<code>show ipv6 ospf virtual-links</code>	OSPFv3-related 仮想リンク情報を表示します。
<code>show ipv6 route cluster [failover] [cluster] [interface] [ospf] [summary]</code>	クラスタ内の IPv6 ルーティング テーブルのシーケンス番号、IPv6 再コンバージェンス タイマーのステータス、および IPv6 ルーティング エントリのシーケンス番号を表示します。

OSPF の履歴

表 33: OSPF の機能履歴

機能名	プラットフォーム リリース	機能情報
OSPF サポート	7.0(1)	Open Shortest Path First (OSPF) ルーティングプロトコルを使用した、データのルーティング、認証、およびルーティング情報の再配布とモニタについて、サポートが追加されました。 route ospf コマンドが導入されました。
マルチ コンテキスト モードのダイナミック ルーティング	9.0(1)	OSPFv2 ルーティングは、マルチ コンテキスト モードでサポートされます。
クラスタ	9.0(1)	OSPFv2 および OSPFv3 の場合、バルク同期、ルートの同期およびスパンド EtherChannel ロード バランシングは、クラスタリング環境でサポートされません。 show route cluster 、 show ipv6 route cluster 、 debug route cluster 、 router-id cluster-pool の各コマンドが導入または変更されました。

機能名	プラットフォーム リリース	機能情報
IPv6 の OSPFv3 サポート	9.0(1)	

機能名	プラットフォーム リリース	機能情報
		<p>OSPFv3 ルーティングが IPv6 に対してサポートされます。</p> <p>ipv6 ospf、ipv6 ospf area、ipv6 ospf cost、ipv6 ospf database-filter all out、ipv6 ospf dead-interval、ipv6 ospf encryption、ipv6 ospf hello-interval、ipv6 ospf mtu-ignore、ipv6 ospf neighbor、ipv6 ospf network、ipv6 ospf flood-reduction、ipv6 ospf priority、ipv6 ospf retransmit-interval、ipv6 ospf transmit-delay、ipv6 router ospf、ipv6 router ospf area、ipv6 router ospf default、ipv6 router ospf default-information、ipv6 router ospf distance、ipv6 router ospf exit、ipv6 router ospf ignore、ipv6 router ospf log-adjacency-changes、ipv6 router ospf no、ipv6 router ospf passive-interface、ipv6 router ospf redistribute、ipv6 router ospf router-id、ipv6 router ospf summary-prefix、ipv6 router ospf timers、area encryption、area range、area stub、area nssa、area virtual-link、default、default-information originate、distance、ignore lsa mospf、log-adjacency-changes、redistribute、router-id、summary-prefix、timers lsa arrival、timers pacing flood、timers pacing lsa-group、timers pacing retransmission、timers throttle、show ipv6 ospf、show ipv6 ospf border-routers、show ipv6 ospf database、show ipv6 ospf events、show ipv6 ospf flood-list、show ipv6 ospf graceful-restart、show ipv6 ospf interface、show ipv6 ospf neighbor、show ipv6 ospf request-list、show ipv6 ospf retransmission-list、show ipv6 ospf statistic、show ipv6 ospf summary-prefix、show ipv6 ospf timers、show ipv6 ospf traffic、show</p>

機能名	プラットフォーム リリース	機能情報
		ipv6 ospf virtual-links 、 show ospf 、 show running-config ipv6 router 、 clear ipv6 ospf 、 clear configure ipv6 router 、 debug ospfv3 、 ipv6 ospf neighbor の各コマンドが導入または変更されました。
Fast Hello に対する OSPF サポート	9.2(1)	OSPF は、Fast Hello パケット機能をサポートしているため、OSPF ネットワークでのコンバージェンスが高速なコンフィギュレーションになります。 次のコマンドが変更されました。 ospf dead-interval
タイマー	9.2(1)	新しい OSPF タイマーを追加し、古いタイマーを廃止しました。 次のコマンドが導入されました。 timers lsa arrival 、 timers pacing 、 timers throttle 次のコマンドが削除されました。 Timers spf 、 timers lsa-grouping-pacing
アクセスリストを使用したルートフィルタリング	9.2(1)	ACL を使用したルート フィルタリングがサポートされるようになりました。 次のコマンドが導入されました。 distribute-list
OSPF モニタリングの強化	9.2(1)	OSPF モニタリングの詳細情報が追加されました。 次のコマンドが変更されました。 show ospf events 、 show ospf rib 、 show ospf statistics 、 show ospf border-routers [detail] 、 show ospf interface brief
OSPF 再配布 BGP	9.2(1)	OSPF 再配布機能が追加されました。 次のコマンドが追加されました。 redistribute bgp

機能名	プラットフォーム リリース	機能情報
ノンストップ フォワーディング (NSF) に対する OSPF のサポート	9.3(1)	NSF に対する OSPFv2 および OSPFv3 のサポートが追加されました。 次のコマンドが追加されました。 capability、nsf cisco、nsf cisco helper、 nsf ietf、nsf ietf helper、nsf ietf helper strict-lsa-checking、graceful-restart、 graceful-restart helper、graceful-restart helper strict-lsa-checking



第 30 章

IS-IS

この章では、Intermediate System to Intermediate System (IS-IS) ルーティングプロトコルについて説明します。

- [IS-IS について \(1047 ページ\)](#)
- [IS-IS の前提条件 \(1054 ページ\)](#)
- [IS-IS のガイドライン \(1055 ページ\)](#)
- [IS-IS の設定 \(1055 ページ\)](#)
- [IS-IS の監視 \(1090 ページ\)](#)
- [IS-IS の履歴 \(1093 ページ\)](#)
- [IS-IS の例 \(1094 ページ\)](#)

IS-IS について

IS-IS ルーティングプロトコルはリンクステート内部ゲートウェイプロトコル (IGP) です。リンクステートプロトコルは、各参加デバイスで完全なネットワーク接続マップを構築するために必要な情報の伝播によって特徴付けられます。このマップは、その後、宛先への最短パスを計算するために使用されます。IS-IS の実装は、IPv4 と IPv6 をサポートします。

ルーティングドメインを1つ以上のサブドメインに分割することができます。各サブドメインはエリアと呼ばれ、エリアアドレスが割り当てられます。エリア内のルーティングは、レベル1ルーティングと呼ばれます。レベル1エリア間のルーティングは、レベル2ルーティングと呼ばれます。ルータは、中継システム (IS) と呼ばれます。IS はレベル1とレベル2、またはその両方で稼働できます。レベル1で稼働している IS は、同じエリア内にある他のレベル1の IS とルーティング情報を交換します。レベル2で稼働している IS は、他のレベル2のルータとルーティング情報を交換します。この場合はルータが同じレベル1エリアにあるかどうかは関係しません。レベル2にあるルータと、これらとインターコネクティングしているリンクは、レベル2サブドメインを形成します。ルーティングが正しく機能するためには、これらをパーティション化してはなりません。

NET について

IS はネットワーク エンティティ タイトル (NET) と呼ばれるアドレスで識別されます。NET はネットワーク サービス アクセスポイント (NSAP) のアドレスで、これにより IS で動作する IS-IS ルーティング プロトコルのインスタンスを識別できます。NET は、長さが 8 ～ 20 オクテットで、次の 3 つの部分にわかれています。

- エリア アドレス：このフィールドは 1 ～ 13 オクテット長で、アドレスの上位のオクテットで構成されます。



(注) IS-IS インスタンスに複数のエリア アドレスを割り当てることができます。その場合、すべてのエリア アドレスが同義と見なされます。複数の同義エリア アドレスは、ドメインでエリアをマージまたは分割するときに役立ちます。マージまたは分割が完了した後は、複数のエリア アドレスを IS-IS インスタンスに割り当てる必要はありません。

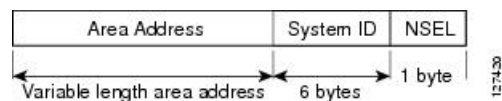
- システム ID：このフィールドは 6 オクテット長で、エリア アドレスの直後に続きます。IS がレベル 1 で動作する場合、システム ID は、同じエリア内のすべてのレベル 1 デバイス間で一意である必要があります。IS がレベル 2 で動作する場合、システム ID は、ドメイン内のすべてのデバイス間で一意である必要があります。



(注) 1 つの IS インスタンスに 1 つのシステム ID を割り当てます。

- NSEL：この N セレクタ フィールドは 1 オクテット長で、システム ID の直後に続きます。このフィールドは 00 に設定する必要があります。

図 63: NET の形式



IS-IS ダイナミック ホスト名

IS-IS ルーティング ドメインでは、各 ASA はシステム ID により表されます。システム ID は、IS-IS ASA ごと構成されている NET の一部です。たとえば、NET 49.0001.0023.0003.000a.00 が設定されている ASA のシステム ID が 0023.0003.000a であるとしめます。ネットワーク管理者にとって、ASA でのメンテナンスやトラブルシューティングの間、ASA 名とシステム ID の対応を覚えているのは難しいことです。

show isis hostname コマンドを入力すると、システム ID に対する ASA 名のマッピング テーブルに含まれるエントリが表示されます。

ダイナミック ホスト名メカニズムはリンクステートプロトコル (LSP) フラッドイングを使用して、ネットワーク全体に ASA 名に対するシステム ID のマッピング情報を配布します。ネットワーク上の ASA はすべて、このシステム ID に対する ASA 名のマッピング情報をルーティングテーブルにインストールしようと試みます。

ネットワーク上で、ダイナミック名のタイプ、長さ、値 (TLV) をアドバタイズしている ASA が突然、アドバタイズメントを停止した場合、最後に受信されたマッピング情報が最大 1 時間、ダイナミック ホスト マッピング テーブルに残るため、ネットワークに問題が発生している間、ネットワーク管理者はマッピングテーブル内のエントリを表示できます。

IS-IS での PDU のタイプ

IS では、プロトコルデータユニット (PDU) を使用してルーティング情報をピアと交換します。PDU の中間システム相互間 Hello PDU (IIH)、リンク状態 PDU (LSP)、およびシーケンス番号 PDU (SNP) タイプが使用されます。

IIH

IIH は、IS-IS プロトコルが有効になっている回線の IS ネイバー間で交換されます。IIH には、送信者のシステム ID、割り当てられたエリアアドレス、送信 IS に認識されているその回線上のネイバーのアイデンティティが含まれます。追加のオプションの情報が含まれる場合もあります。

IIH には、次の 2 種類があります。

- レベル 1 LAN IIH : これらは、マルチアクセス回線において、送信 IS がその回線でレベル 1 デバイスとして動作する場合に送信されます。
- レベル 2 LAN IIH : これらは、マルチアクセス回線において、送信 IS がその回線でレベル 2 デバイスとして動作する場合に送信されます。

LSP

IS では LSP を生成して、そのネイバーや IS に直接接続されている接続先をアドバタイズします。LSP は、以下のものによって一意に識別できます。

- LSP を生成した IS のシステム ID。
- Pseudonode ID : この値は LSP が pseudonode LSP の場合を除き、常に 0 です
- LSP 番号 (0 ~ 255)
- 32 ビットのシーケンス番号

LSP の新しいバージョンが生成されるたびに、シーケンス番号が増加します。

レベル 1 の LSP は、レベル 1 をサポートしている IS で生成されます。レベル 1 の LSP はレベル 1 のエリア全体にフラッドされます。エリア内のすべてのレベル 1 の IS で生成されたレベル 1 の LSP のセットは、レベル 1 LSP データベース (LSPDB) となります。エリア内のすべてのレベル 1 の IS は同一のレベル 1 の LSPDB を持ちます。したがって、そのエリアの同一のネットワーク接続マップを持つこととなります。

レベル 2 の LSP は、レベル 2 をサポートしている IS で生成されます。レベル 2 の LSP は、レベル 2 のサブドメイン全体にフラッディングされます。ドメイン内のすべてのレベル 2 の IS で生成されたレベル 2 の LSP のセットは、レベル 2 LSP データベース (LSPDB) となります。すべてのレベル 2 の IS は同一のレベル 2 の LSPDB を持ちます。したがって、そのレベル 2 のサブドメインの同一の接続マップを持つこととなります。

SNP

SNP には、1 つ以上の LSP のサマリー説明が含まれます。レベル 1 とレベル 2 の両方について、次の 2 つのタイプの SNP があります。

- Complete Sequence Number PDU (CSNP) は、特定のレベルに関して IS が持つ LSPDB のサマリーを送信するために使用されます。
- Partial Sequence Number PDU (PSNP) は、IS がそのデータベースに持つか取得する必要がある特定のレベルに関する LSP のサブセットのサマリーを送信するために使用されます。

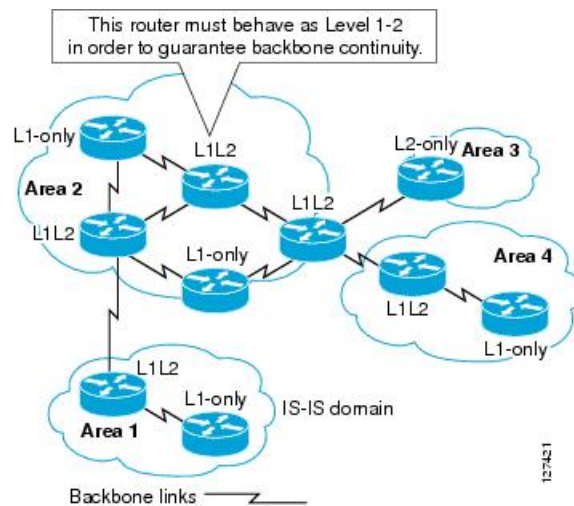
マルチアクセス回線での IS-IS の動作

マルチアクセス回線では複数の IS がサポートされます。つまり、回線で 2 つ以上の IS が動作します。マルチアクセス回線で必要な前提条件は、マルチキャストアドレスまたはブロードキャストアドレスを使用して複数のシステムのアドレスを指定できることです。マルチアクセス回線でレベル 1 をサポートする IS は、レベル 1 の LAN IIIH を回線上に送信します。マルチアクセス回線でレベル 2 をサポートする IS は、レベル 2 の LAN IIIH を回線上に送信します。IS は、回線上でネイバー IS とレベルごとに別々の隣接関係 (アジャセンシー) を形成します。

IS は回線上でレベル 1 をサポートする他の IS とレベル 1 の隣接関係 (アジャセンシー) を形成し、同じエリアアドレスを持ちます。同一マルチアクセス回線上で、レベル 1 をサポートするエリアアドレスの整合性のないセットを持つ 2 つの IS は、サポートされていません。IS は回線上でレベル 2 をサポートする他の IS とレベル 2 の隣接関係 (アジャセンシー) を形成します。

以下の図の IS-IS のネットワーク トポロジ内のデバイスは、ネットワークのバックボーンに従って、レベル 1、レベル 2、またはレベル 1 と 2 のルーティングを実行します。

図 64: IS-IS ネットワーク トポロジにおけるレベル 1、レベル 2、レベル 1-2 デバイス



IS-IS での代表 IS の選択

各 IS が LSP 内のマルチアクセス回線上のすべての隣接関係をアドバタイズする場合、必要なアドバタイズメントの総数は N^2 になります。ここで、 N は回線の特定のレベルで動作している IS の数です。この拡張性の問題を解消するため、IS-IS ではマルチアクセス回線を表す擬似ノードを定義します。特定のレベルで動作するすべての IS が、その回線の代表中継システム (DIS) として機能するように IS のいずれかを選定します。DIS は、回線でアクティブな各レベルごとに選定されます。

DIS は擬似ノード LSP を発行する責任を担います。擬似ノード LSP には、その回線で動作するすべての IS のネイバーアドバタイズメントが含まれます。その回線で動作するすべての IS (DIS を含む) が非擬似ノード LSP 内の擬似ノードにネイバーアドバタイズメントを提供し、マルチアクセス回線上のネイバーはアドバタイズしません。このように、必要なアドバタイズメントの総数は、 N (回線で動作する IS の数) に応じて変わります。

擬似ノード LSP は次の ID によって一意に分類されます。

- LSP を生成した DIS のシステム ID
- Pseudonode ID (常にゼロ以外)
- LSP 番号 (0 ~ 255)
- 32 ビットのシーケンス番号

ゼロ以外の擬似ノード ID は、擬似ノード LSP と擬似ノード以外の LSP を区別するもので、このレベルでも DIS である場合に、他の LAN 回線の間で一意になるように、DIS によって選択されます。

また、DIS は回線上に定期的な CSNP を送信する責任も担っています。これは、DIS 上の LSPDB の現在のコンテンツに関する完全な要約説明を提供します。回線上の他の IS が次のアクティ

ビティを実行できます。これにより、マルチアクセス回線上のすべての IS の LSPDB が効率的かつ確実に同期されます。

- DIS によって送信された CSNP に存在しない LSP、またはその CSNP に記述された LSP より新しい LSP をフラッディングします。
- ローカル データベースに存在しない DIS によって送信された CSNP セットに記述されている LSP、または CSNP セットに記述されている LSP より古い LSP の PSNP を送信することで、LSP を要求します。

IS-IS LSPDB の同期

IS-IS を適切に動作させるには、各 IS 上の LSPDB を同期するため信頼性の高い効率的なプロセスが必要です。IS-IS では、このプロセスは更新プロセスと呼ばれます。更新プロセスは、各サポート レベルで独立して動作します。ローカルに生成される LSP は常に新しい LSP です。回線上のネイバーから受信した LSP は、他の IS によって生成されているか、またはローカル IS によって生成された LSP のコピーであることがあります。受信した LSP はローカル LSPDB の現在のコンテンツに比べ、古い、同じ、または新しい場合があります。

新しい LSP の処理

ローカル LSPDB に追加された新しい LSP は、LSPDB の同じ LSP の古いコピーを置き換えます。新しい LSP は、新しい LSP を受信した回線を除き、IS が現在、新しい LSP に関連付けられているレベルでアップ状態の隣接関係（アジャセンシー）を持つすべての回線に送信されるようにマークされます。

マルチアクセス回線では、IS は新しい LSP を 1 回フラッディングします。IS は、マルチアクセス回線用に DIS によって定期的に送信される一連の CNSP を調べます。ローカル LSPDB に CSNP セットに記述されている LSP より新しい LSP が 1 つ以上含まれている場合は（これには CSNP セットに存在しない LSP も含まれる）、それらの LSP がマルチアクセス回線経由で再度フラッディングされます。ローカル LSPDB に CSNP セットに記述された LSP より古い LSP が 1 つ以上含まれる場合は（これには、ローカル LSPDB に存在しない CSNP セットに記述された LSP も含まれる）、更新が必要な LSP の記述とともに PSNP がマルチアクセス回線上に送信されます。マルチアクセス回線の DIS は、要求された LSP を送信することで応答します。

古い LSP の処理

IS でローカルの LSPDB のコピーよりも古い LSP を受信する場合があります。また IS でローカルの LSPDB のコピーよりも古い LSP について説明する SNP（全体または一部）を LSPDB 受信する場合があります。いずれの場合も、IS によってローカル データベースでその LSP がマークされ、古い LSP が含まれている古い LSP または SNP が受信された回線にフラッディングされます。実行されるアクションは、前述の新しい LSP がローカル データベースに追加された後のアクションと同じです。

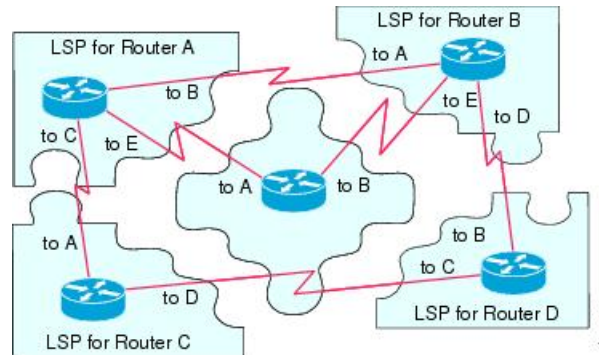
経過期間が同じ LSP の処理

更新プロセスの分散型の特性のため、IS がローカル LSPDB の現在のコンテンツと同じ LSP のコピーを受信する可能性があります。マルチアクセス回線では、経過期間が同じ

LSP の受信は無視されます。回線の DIS によって設定された CSNP が定期的な送信され、LSP を受信した送信者への明示的な確認応答の役割を果たします。

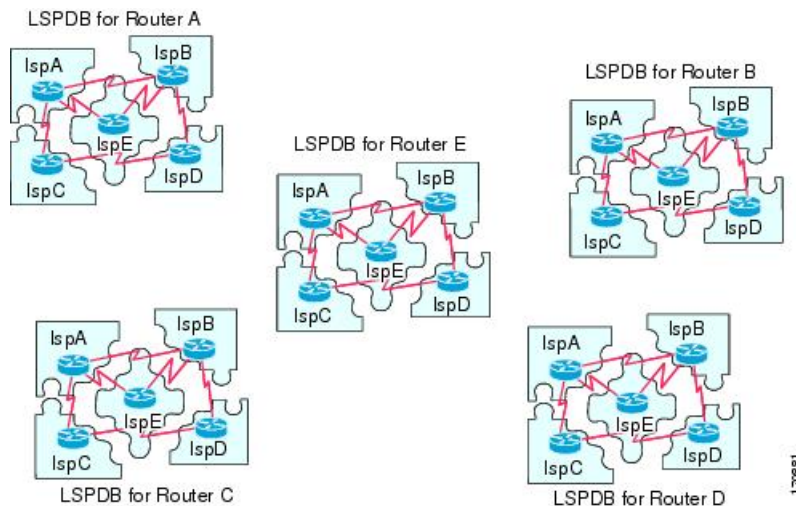
次の図は、LSP を使用してネットワーク マップを作成する方法を示しています。ネットワーク トポロジをジグソー パズルとして想像してください。各 LSP (IS を表す) はジグソー パズルの 1 つのピースに相当します。エリア内のすべてのレベル 1 デバイスまたはレベル 2 サブドメイン内のすべてのレベル 2 デバイ스에適用されます。

図 65: IS-IS ネットワーク マップ



次の図は、ネイバー デバイス間で隣接関係 (アジャセンシー) が形成された後に、IS-IS ネットワーク内の各デバイスが完全に更新されたリンクステート デバイスを備えていることを示しています。エリア内のすべてのレベル 1 デバイスまたはレベル 2 サブドメイン内のすべてのレベル 2 デバイ스에適用されます。

図 66: LSPDB が同期された IS-IS デバイス



IS-IS 最短パスの計算

LSPDB のコンテンツが変更されると、各 IS は独立して最短パスの計算を再実行します。アルゴリズムは、有向グラフに沿って最短パスを見つけるためのよく知られたダイクストラ アルゴリズムに基づいています。有向グラフでは、各 IS がグラフの頂点で、IS 間のリンクが非負の

重みを持つエッジとなります。2つのIS間のリンクをグラフの一部として見なす前に、双方向接続チェックが実行されます。これによって、たとえば、1つのISがすでにネットワーク内で動作していないが、動作を停止する前に、生成したLSPセットを消去しなかった場合などに、LSPDB内で古い情報が使用されるのを防ぎます。

SPFの出力は、一連のタプル（宛先、ネクストホップ）です。宛先は、プロトコルによって異なります。複数のネクストホップが同じ宛先に関連付けられている場合は、複数の等コストパスがサポートされます。

ISによってサポートされているレベルごとに、独立したSPFが実行されます。同じ宛先がレベル1パスとレベル2パスの両方によって到達可能な場合は、レベル1パスが優先されます。

他のエリアに1つ以上のレベル2ネイバーを持つことを示しているレベル2ISは、デフォルトルートとも呼ばれる、ラストリゾートのパスとして同じエリア内のレベル1デバイスによって使用される場合があります。レベル2ISは、レベル1LSP0にATT（Attached）bitを設定することで、他のエリアへのアタッチメントを示します。



- (注) ISは、各レベルで最大256のLSPを生成できます。LSPは、0～255の番号によって識別されます。LSP0は、他のエリアへのアタッチメントを示すためのATTビットの設定の意味を含め、特別なプロパティを備えています。番号1～255のLSPにATTビットが設定されている場合は、それに意味はありません。

IS-IS シャットダウン プロトコル

IS-ISをシャットダウンする（管理上のダウン状態にする）ことで、設定パラメータを失うことなくIS-ISプロトコル設定に変更を加えることができます。グローバルIS-ISプロセスレベルまたはインターフェイスレベルでIS-ISをシャットダウンできます。プロトコルがオフになっているときにデバイスが再起動すると、プロトコルは、通常、ディセーブル状態でアップします。プロトコルが管理上のダウン状態に設定されている場合、ネットワーク管理者は、プロトコル設定を失うことなくIS-ISプロトコルを管理上オフにし、中間状態（多くの場合、望ましくない状態）を経てプロトコルの動作を遷移させることなくプロトコル設定に一連の変更を加え、適切なタイミングでプロトコルを再度イネーブルにすることができます。

IS-IS の前提条件

IS-ISを設定する前に、次の前提条件を満たしている必要があります。

- IPv4 および IPv6 を理解していること。
- IS-IS を設定する前にネットワーク設計およびそれを經由するトラフィックのフロー方法を理解していること。
- エリアを定義し、デバイスのアドレッシング計画を準備し（NETの定義を含む）、IS-ISを実行するインターフェイスを決定していること。

- デバイスを設定する前に、隣接関係テーブルに表示されるネイバーを示す隣接関係のマトリックスを準備しておくこと。これにより検証が容易になります。

IS-IS のガイドライン

ファイアウォール モードのガイドライン

ルーテッドファイアウォールモードでだけサポートされています。トランスペアレントファイアウォールモードはサポートされません。

クラスタのガイドライン

個々のインターフェイスモードでのみサポート：スパンドEtherChannelモードはサポートされません。

その他のガイドライン

双方向転送で、IS-IS はサポートされていません。

IS-IS の設定

ここでは、システムで IS-IS プロセスをイネーブルにして設定する方法について説明します。

手順

- ステップ 1 [IS-IS ルーティングのグローバルな有効化 \(1055 ページ\)](#)。
- ステップ 2 [IS-IS 認証の有効化 \(1060 ページ\)](#)。
- ステップ 3 [IS-IS LSP の設定 \(1064 ページ\)](#)
- ステップ 4 [IS-IS サマリーアドレスの設定 \(1068 ページ\)](#)。
- ステップ 5 [IS-IS パッシブ インターフェイスの設定 \(1070 ページ\)](#)。
- ステップ 6 [IS-IS インターフェイスの設定 \(1071 ページ\)](#)。
- ステップ 7 [IS-IS インターフェイス hello パディングの設定 \(1076 ページ\)](#)
- ステップ 8 [IS-IS IPv4 アドレス ファミリの設定 \(1079 ページ\)](#)。
- ステップ 9 [IS-IS IPv6 アドレス ファミリの設定 \(1084 ページ\)](#)。

IS-IS ルーティングのグローバルな有効化

IS-IS 設定は2段階で行われます。最初に、グローバルコンフィギュレーションモードで IS-IS プロセスを設定し、次にルータコンフィギュレーションモードで NET および IS-IS のルーティ

ング レベルを指定します。このほかにも、ルータ コンフィギュレーション モードで設定できる一般的なパラメータがあります。そのほうが、インターフェイスごとに設定するよりも、ネットワークにとって合理的です。この項では、それらのコマンドについて説明します。

次に、インターフェイス コンフィギュレーション モードで、インターフェイスごとに IS-IS プロトコルを有効にします。こうすることで、インターフェイスがダイナミックルーティングに参加し、ネイバーデバイスとの隣接関係（アジャセンシー）を確立できるようになります。隣接関係（アジャセンシー）を確立し、ダイナミック ルーティングを可能にするには、その前に、1 つ以上のインターフェイスでルーティングを有効にしておく必要があります。インターフェイスでの IS-IS の設定手順については、[IS-IS インターフェイスの設定 \(1071 ページ\)](#) を参照してください。

この手順では、ルータ コンフィギュレーション モードで、ASA で IP ルーティング プロトコルとして IS-IS を有効にし、その他の一般オプションを有効にする方法について説明します。

始める前に

マルチ コンテキスト モードでは、コンテキスト実行スペースで次の手順を実行します。システム コンフィギュレーションからコンテキスト コンフィギュレーションに切り替えるには、**changeto context name** コマンドを入力します。

手順

ステップ 1 ASA でルーティング プロトコルとして IS-IS を有効にします。

router isis

例 :

```
ciscoasa(config)# router isis
ciscoasa(config-router)#
```

ステップ 2 ルーティング プロセスの NET を指定します。

net network-entity-title

例 :

```
ciscoasa(config-router)# net 49.1234.aaaa.bbbb.cccc.00
```

NETによってIS-ISのデバイスが特定されます。NETの詳細については、[NETについて \(1048 ページ\)](#) を参照してください。

ステップ 3 (オプション) IS-IS ルーティング プロセスのルーティング レベルを割り当てます。

is-type [level-1 | level-2-only | level-1-2]

例 :

```
ciscoasa(config-router)# is-type level-1
```

- (任意) **level-1** : エリア内ルーティングを示します。ASA は、エリア内の宛先のみを学習します。
- (任意) **level-2-only** : エリア間ルーティングを示します。ASA はバックボーンの一部であり、自分のエリア内にあるレベル 1 ルータとは通信しません。
- (任意) **level-1-2** : ASA は、レベル 1 およびレベル 2 両方のルーティングを実行します。このルータは、ルーティングプロセスのインスタンスを 2 つ実行します。このルータは、エリア内 (レベル 1 ルーティング) の宛先について 1 つの LSDB を持っており、SPF の計算を実行してエリア トポロジを検出します。また、他のすべてのバックボーン (レベル 2) ルータの LSP による別の LSDB も備え、別の SPF 計算を実行してバックボーンのトポロジと他のすべてのエリアの存在を検出します。

従来の IS-IS コンフィギュレーションでは、ASA はレベル 1 (エリア内) およびレベル 2 (エリア間) ルータとしてだけ機能します。マルチエリア IS-IS コンフィギュレーションでは、設定された IS-IS ルーティング プロセスの最初のインスタンスは、デフォルトでレベル 1-2 (エリア内およびエリア間) ルータです。設定されている IS-IS プロセスの残りのインスタンスはデフォルトでレベル 1 ルータになります。

(注) IS-IS ルーティング プロセスのタイプを設定することを水晶します。

ステップ 4 ASA で IS-IS ダイナミック ホスト名機能を有効にします。

hostname dynamic

このコマンドは、デフォルトでイネーブルになっています。IS-IS のダイナミック ホスト名の詳細については、[IS-IS ダイナミック ホスト名 \(1048 ページ\)](#) を参照してください。

ステップ 5 ASA のすべてのインターフェイスで hello パディングを設定します。

hello padding multi-point

このコマンドは、デフォルトでイネーブルになっています。これは、IS-IS hello をフル MTU サイズに設定します。これにより、大きなフレームに関連した送信問題によるエラーや隣接インターフェイスの MTU 不一致によるエラーの検出が可能になります。

hello パディングを無効にして (IS-IS ルーティング プロセスに対し、ルータ上のすべてのインターフェイスに **no hello padding multi-point** を指定)、両方のインターフェイスの MTU が同じである場合や、トランスレーショナルブリッジングの場合に、ネットワーク帯域幅が浪費されないようにすることができます。hello パディングが無効になっても、ASA は、MTU 不一致検出の利点を維持するため、最初の 5 回の IS-IS hello をフルサイズの MTU にパディングして送信します。

ルータ レベルで hello パディングがオフになっていることを確認するには、特権 EXEC モードで **show clns interface** コマンドを入力します。詳細は、[IS-IS の監視 \(1090 ページ\)](#) を参照してください。

ステップ 6 (オプション) NLSP IS-IS 隣接関係 (アジャセンシー) の状態が変更 (アップまたはダウン) されたときに、ASA がログ メッセージを生成できるようにします。

log-adjacency-changes [all]

このコマンドは、デフォルトでディセーブルになっています。隣接関係（アジャセンシー）の変更をロギングすると、大規模なネットワークをモニタリングする際に役立ちます。メッセージは次の形式になります。

例：

```
%CLNS-5-ADJCHANGE: ISIS: Adjacency to 0000.0000.0034 (Serial0) Up, new adjacency
%CLNS-5-ADJCHANGE: ISIS: Adjacency to 0000.0000.0034 (Serial0) Down, hold time expired
```

all：（オプション）**non_IIH** イベントによって生成される変更を含みます。

ステップ 7 （オプション）IS-IS プロトコルを無効にして、IS-IS プロトコルがどのインターフェイスでも隣接関係（アジャセンシー）を確立できないようにし、LSP データベースをクリアします。

protocol shutdown

このコマンドにより、既存の IS-IS 設定パラメータを削除することなく、特定のルーティングインスタンスの IS-IS プロトコルを無効にすることができます。このコマンドを入力した場合、IS-IS プロトコルは引き続きルータ上で動作し、ユーザは現在の IS-IS 設定を使用できますが、IS-IS はいずれのインターフェイスでも隣接関係を確立せず、IS-IS LSP データベースをクリアします。特定のインターフェイスについて IS-IS を無効にするには、**isis protocol shutdown** コマンドを使用します。手順については、[IS-IS インターフェイスの設定（1071 ページ）](#)を参照してください。

ステップ 8 （オプション）IS-IS IP プレフィックスにハイ プライオリティを割り当てます。

route priority high tag tag-value

例：

```
ciscoasa(config-router)# route priority high tag 100
```

tag tag-value：特定のルート タグが先頭に付加された IS-IS IP にハイ プライオリティを割り当てます。指定できる範囲は 1 ～ 4294967295 です。

グローバルルーティング テーブルでより高速な処理とインストールを行うために、このコマンドを使用して、より高いプライオリティの IS-IS IP プレフィックスにタグ付けすると、より速くコンバージェンスを達成できます。たとえば、VoIP トラフィックが、その他のタイプのパケットよりも速く更新されるようにするために、VoIP ゲートウェイ アドレスが最初に処理されるようにすることができます。

ステップ 9 （オプション）すべての IS-IS インターフェイスのメトリック値をグローバルに変更します。

metric default-value [level-1 | level-2]

例：

```
ciscoasa(config-router)# metric 55 level-1
```

- **default-value**：リンクに割り当てられ、宛先へのリンクを介したパス コストを計算するために使用されるメトリック値。指定できる範囲は 1 ～ 63 です。デフォルトは 10 です。

- (任意) **level-1** : レベル 1 IPv4 または IPv6 メトリックを設定します。
- (任意) **level-2** : レベル 2 IPv4 または IPv6 メトリックを設定します。

すべての IS-IS インターフェイスに対してデフォルトのメトリックを変更する必要がある場合は、**metric** コマンドを使用することをお勧めします。こうすることで、新規値を設定せずに誤って設定済みのメトリックをインターフェイスから削除したり、デフォルトメトリック 10 に戻るよう誤ってインターフェイスに許可したりするなどの、ユーザのエラーを防ぐことができるため、ネットワーク内で優先度の高いインターフェイスとなります。

ステップ 10 (オプション) 新しいスタイル、長さ、値オブジェクト (TLV) を生成し、それらのオブジェクトのみを受け入れるように ASA を設定します。

metric-style narrow | transition | wide [level-1 | level-2 | level-1-2]

例 :

```
ciscoasa(config-router)# metric-style wide level-1
```

- **narrow** : 旧スタイルの TLV とナローメトリックを使用します。
- **transition** : 旧スタイルおよび新スタイルの TLV の両方を受け入れるように ASA に指示します。
- **wide** : 新スタイルの TLV を使用してワイドメトリックを伝送します。
- (任意) **level-1** : ルーティングレベル 1 でこのコマンドをイネーブルにします。
- (任意) **level-2** : ルーティングレベル 2 でこのコマンドをイネーブルにします。
- (任意) **level-1-2** : ルーティングレベル 2 でこのコマンドをイネーブルにします。

このコマンドを使用すると、ASA が新スタイルの TLV のみを生成して受け入れるようになります。こうすることで、旧スタイルと新スタイル両方の TLV を生成した場合よりも、ASA によるメモリおよびその他のリソースの使用量が減少します。

ステップ 11 (オプション) すべてのインターフェイス上で指定した ASA のプライオリティを設定します。

priority number-value

例 :

```
ciscoasa(config-router)# priority 80
```

number-value : ASA のプライオリティ。指定できる範囲は 0 ~ 127 です。デフォルトは 64 です。

ステップ 12 (オプション) IS-IS エリアの追加のマニュアルアドレスを設定します。

max-area-addresses number

例 :

```
ciscoasa(config-router)# max-area-addresses 3
```

number : 追加するマニュアルアドレスの数。範囲は 3 ~ 254 です。デフォルト値はありません。

このコマンドにより、追加マニュアルアドレスを設定することでIS-IS エリアのサイズを最大化できるようになります。各マニュアルアドレスを作成するには、追加するアドレスの数を指定し、NET アドレスを割り当てます。NET の詳細については、[NET について \(1048 ページ\)](#) を参照してください。

ステップ 13 IS-IS のマルチパス ロード シェアリングを設定します。

maximum-paths *number-of-paths*

例 :

```
ciscoasa(config-router)# maximum-paths 8
```

number-of-paths : ルーティング テーブルにインストールするルートの数。指定できる範囲は 1 ~ 8 です。デフォルトは 1 です。

maximum-path コマンドは、ASA で ECMP が設定されている場合に IS-IS マルチロードシェアリングを設定するために使用されます。

IS-IS 認証の有効化

IS-IS ルート認証により、未承認の送信元から不正なルーティングメッセージまたは誤ったルーティングメッセージを受信することが防止されます。各 IS-IS エリアまたはドメインにパスワードを設定することで、不正なルータが誤ったルーティング情報をリンクステート データベースに挿入することを阻止できます。あるいは IS-IS 認証タイプ (IS-IS MD5 認証または拡張クリアテキスト認証) を設定できます。インターフェイスごとに認証を設定することもできます。IS-IS メッセージ認証対象として設定されたインターフェイス上にあるすべての IS-IS ネイバーには、隣接関係を確立できるように同じ認証モードとキーを設定する必要があります。エリアとドメインの詳細については、[IS-IS について \(1047 ページ\)](#) を参照してください。

始める前に

IS-IS のルート認証を有効にするには、その前に、IS-IS を有効にしてエリアを設定しておく必要があります。手順については、[IS-IS ルーティングのグローバルな有効化 \(1055 ページ\)](#) を参照してください。

手順

ステップ 1 IS-IS ルータ コンフィギュレーションモードを開始し、IS-IS エリア認証パスワードを設定します。

area-password *password* [**authenticate snp** {**validate** | **send-only**}]

例 :

```
ciscoasa(config)# router isis
ciscoasa(config-router)# area-password track authenticate snp validate
```

- **password** : 割り当てるパスワード。
- (オプション) **authenticate snp** : これを指定すると、システムはパスワードを SNP に挿入するようになります。
- **validate** : これを指定すると、システムはパスワードを SNP に挿入し、受け取ったパスワードを SNP で確認するようになります。
- **send-only** : これを指定すると、システムは SNP へのパスワードの挿入だけは行うようになりますが、SNP での受け取ったパスワードの確認は行われません。このキーワードは、ソフトウェアのアップグレード中、移行をスムーズに行うために使用します。

あるエリアに存在するすべての ASA でこのコマンドを使用することで、不正ルータがリンクステートデータベースへ誤ったルーティング情報を挿入することを阻止できます。ただし、このパスワードはプレーンテキストとしてやり取りされるため、この機能により提供されるセキュリティは限定されています。

パスワードはレベル 1 (ステーションルータ レベル) PDU LSP、CSNP、および PSNP に挿入されます。 **authenticate snp** キーワードを **validate** キーワードまたは **send-only** キーワードのいずれかと共に指定しない場合、IS-IS プロトコルはパスワードを SNP に挿入しません。

ステップ 2 IS-IS ルータ コンフィギュレーションモードを開始し、IS-IS ドメイン認証パスワードを設定します。

domain-password *password* [**authenticate snp** {**validate** | **send-only**}]

例 :

```
ciscoasa(config-router)# domain-password users2j45 authenticate snp validate
```

- **password** : 割り当てるパスワード。
- (オプション) **authenticate snp** : これを指定すると、システムはパスワードをシーケンス番号 PDU (SNP) に挿入するようになります。
- **validate** : これを指定すると、システムはパスワードを SNP に挿入し、受け取ったパスワードを SNP で確認するようになります。

- **send-only** : これを指定すると、システムは SNP へのパスワードの挿入だけは行うようになりますが、SNP での受け取ったパスワードの確認は行われません。このキーワードは、ソフトウェアのアップグレード中、移行をスムーズに行うために使用します。

このパスワードはプレーンテキストとしてやり取りされるため、この機能により提供されるセキュリティは限定されています。

パスワードはレベル 2 (エリア ルータ レベル) PDU LSP、CSNP、および PSNP に挿入されます。**authenticate snp** キーワードを **validate** キーワードまたは **send-only** キーワードのいずれかと共に指定しない場合、IS-IS プロトコルはパスワードを SNP に挿入しません。

ステップ 3 送信される IS-IS パケットに対してのみ認証が実行される (受信パケットに対しては実行されない) ように、IS-IS インスタンスをグローバルまたはインターフェイスごとに設定します。

ルータ モード : **authentication send-only [level-1 | level-2]**

例 :

```
ciscoasa(config-router)# authentication send-only level-1
```

インターフェイス モード : **isis authentication send-only [level-1 | level-2]**

例 :

```
ciscoasa(config)# interface GigabitEthernet0/0
ciscoasa(config-if)# isis authentication send-only level-1
```

- (オプション) **level-1** : 認証は受信ではなく、送信されるレベル 1 パケットだけに実行されます。
- (オプション) **level-2** : 認証は受信ではなく、送信されるレベル 2 パケットだけに実行されます。

このコマンドは、認証モードおよび認証キー チェーンを設定する前に使用します。これにより、認証の実装がスムーズに進むようになります。レベル 1 またはレベル 2 を指定しない場合は、**send-only** が両方のレベルに適用されます。

(注) 送信されるパケットだけに認証が挿入され、受信されるパケットではチェックされない場合、各 ASA で、キーの設定に費やせる時間が長くなります。このコマンドを使用して、通信を必要とする ASA をすべて設定した後で、ASA ごとに、認証モードとキー チェーンをイネーブルにします。

ステップ 4 IS-IS インスタンスに対する IS-IS パケットで使用される認証モードのタイプをグローバルまたはインターフェイスごとに指定します。

ルータ モード : **authentication mode {md5 | text} [level-1 | level-2]**

例 :

```
ciscoasa(config-router)# authentication mode md5 level-1
```


インターフェイス モード : **isis authentication mode {md5 | text} [level-1 | level-2]**

例 :

```
ciscoasa(config)# interface GigabitEthernet0/0
ciscoasa(config-if)# isis authentication mode md5 level-1
```

- **md5** : Message Digest 5 認証を有効にします。
- **text** : クリア テキスト認証を使用します。
- (オプション) **level-1** : レベル1パケットについてだけ、指定された認証を有効にします。
- (オプション) **level-2** : レベル2パケットについてだけ、指定された認証を有効にします。

area-password または **domain-password** を使用してクリア テキスト認証が設定されている場合、これらのどちらのコマンドよりも **isis authentication mode** が優先されます。**isis authentication mode** を設定した場合、**area-password** または **domain-password** を設定しようとしても許可されません。レベル1またはレベル2を指定しない場合、このモードは両方のレベルに適用されます。

ステップ5 IS-IS の認証をグローバルまたはインターフェイスごとに有効にします。

ルータ モード : **authentication key [0 | 8] パスワード [level-1 | level-2]**

例 :

```
ciscoasa(config-router)# authentication key 0 site1 level-1
```

インターフェイス モード : **isis authentication key [0 | 8] パスワード [level-1 | level-2]**

例 :

```
ciscoasa(config)# interface GigabitEthernet0/0
ciscoasa(config-if)# router isis
ciscoasa(config-if)# isis authentication key 0 second level-1
```

- **0** : 暗号化されていないパスワードが続くことを指定します。
- **8** : 暗号化されたパスワードが後に続くことを指定します。
- **password** : 認証を有効にし、キーを指定します。
- (オプション) **level-1** : レベル1パケットについてだけ認証をイネーブルにします。
- (オプション) **level-2** : レベル2パケットについてだけ認証をイネーブルにします。

key コマンドで設定されたパスワードが存在しない場合、キー認証は行われません。キー認証は、クリアテキスト認証またはMD5認証に適用できます。モードを設定するには、ステップ4を参照してください。IS-IS に一度に適用できる認証キーは1つだけです。別のキーを設定すると、1番めのキーは上書きされます。レベル1またはレベル2を指定しない場合、パスワードは両方のレベルに適用されます。

ステップ 6 インターフェイスの認証パスワードを設定します。

isis password password [level-1 | level-2]

例：

```
ciscoasa(config)# interface GigabitEthernet0/0
ciscoasa(config-if)# isis password analyst level-1
```

- **password**：インターフェイスに割り当てられる認証パスワード。
- (オプション) **level-1**：レベル 1 での認証パスワードを個別に設定します。レベル 1 ルーティングでは、ASA はステーションルータとしてだけ動作します。
- (オプション) **level-2**：レベル 2 での認証パスワードを個別に設定します。レベル 2 ルーティングでは、ASA はエリアルータとしてだけ動作します。

このコマンドにより、不正ルータによるこの ASA との隣接の形成を阻止し、ネットワークを不正侵入から保護することができます。パスワードはプレーンテキストとしてやり取りされるため、これにより提供されるセキュリティは限定されています。**level-1** キーワードと **level-2** キーワードを使用して、異なるルーティングレベルに対して異なるパスワードを割り当てることができます。

例

次の例は、レベル 1 パケットに対して MD5 認証を実行し、**site1** という名前のキーチェーンに属している任意のキーを送信する IS-IS インスタンスを示します。

```
ciscoasa(config)# router isis
ciscoasa(config-router)# net 49.0000.0101.0101.0101.00
ciscoasa(config-router)# is-type level-1
ciscoasa(config-router)# authentication send-only level-1
ciscoasa(config-router)# authentication mode md5 level-1
ciscoasa(config-router)# authentication key 0 site1 level-1
```

IS-IS LSP の設定

IS では LSP を生成して、そのネイバーや IS に直接接続されている接続先をアドバタイズします。LSP の詳細については、[IS-IS での PDU のタイプ \(1049 ページ\)](#) を参照してください。

高速コンバージェンス設定となるように LSP を設定するには、次のコマンドを使用します。

始める前に

マルチ コンテキスト モードでは、コンテキスト実行スペースで次の手順を実行します。システム コンフィギュレーションからコンテキスト コンフィギュレーションに切り替えるには、**changeto context name** コマンドを入力します。

手順

ステップ 1 ルータ コンフィギュレーション モードを開始します。

router isis

例 :

```
ciscoasa(config)# router isis
ciscoasa(config-router)#
```

ステップ 2 内部チェックサムエラーのある IS-IS LSP を受信した場合に、LSP をパージするのではなく無視するように ASA を設定します。

ignore-lsp-errors

例 :

```
ciscoasa(config-router)# ignore-lsp-errors
```

IS-IS では、データリンク チェックサムが不正な LSP を受信側がパージすることになっていません。これにより、パケットの発信側は LSP を再生成します。正しいデータリンク チェックサムを持つ LSP をまだ送信している間にデータ破損を引き起こすリンクがネットワークにあった場合、大量のパケットをパージして再生成する連続サイクルが発生し、ネットワークの機能が停止してしまう可能性があります。LSP をパージするのではなく無視するには、このコマンドを使用します。デフォルトではイネーブルになっています。

ステップ 3 パッシブ インターフェイスに属するプレフィックスだけをアドバタイズするように IS-IS を設定します。

advertise passive-only

このコマンドは、LSP アドバタイズメントから、接続されているネットワークの IP プレフィックスを除外します。これにより、ルータ非擬似ノード LSP でアドバタイズされるプレフィックスが少なくなるため、IS-IS のコンバージェンス時間が短縮されます。

ステップ 4 IS-IS LSP がフルになるように設定します。

fast-flood lsp-number

例 :

```
ciscoasa(config-router)# fast-flood 7
```

(オプション) *lsp-number* : ここで指定した数の LSP があふれると、SPF が開始されます。

このコマンドでは、指定した数の LSP が ASA から送信されます。LSP は、SPF の実行前に SPF を呼び出します。LSP フラッディングプロセスを高速化すると、全体的なコンバージェンス時間が短縮されます。指定できる範囲は 1 ~ 15 です。デフォルトは 5 分です。

(注) ルータが SPF 計算を実行する前に、LSP の高速フラッディングを有効にすることをお勧めします。

ステップ 5 IS-IS LSP の MTU サイズを設定します。

lsp-mtu bytes

例 :

```
ciscoasa(config-router)# lsp-mtu 1300
```

bytes : 最大パケットサイズ (バイト単位)。バイト数は、ネットワーク内の任意のリンクの最小 MTU 以下の値に設定する必要があります。指定できる範囲は 128 ~ 4352 です。

ステップ 6 LSP が ASA のデータベースで更新されずに保持される最大時間を設定します。

max-lsp-lifetime seconds

例 :

```
ciscoasa(config-router)# max-lsp-lifetime 2400
```

seconds : LSP のライフタイム (秒数)。指定できる範囲は 1 ~ 65,535 です。デフォルトは 1200 です。

更新 LSP の着信前にライフタイムを超えると、LSP がデータベースからドロップされます。

ステップ 7 SPF 計算の IS-IS スロットリングをカスタマイズします。

spf-interval [level-1 | level-2] spf-max-wait [spf-initial-wait spf-second wait]

例 :

```
ciscoasa(config-router)# spf-interval level-1 5 10 20
```

- (任意) **level-1** : レベル 1 エリアにのみ間隔を適用します。
- (任意) **level-2** : レベル 2 エリアにのみ間隔を適用します。
- *spf-max-wait* : 2 つの連続した SPF 計算の間の最大間隔を指定します。範囲は、1 ~ 120 秒です。デフォルトは 10 秒です。
- (オプション) *spf-initial-wait* : トポロジが変更されてから最初の SPF 計算までの初期の待機時間を示します。値の範囲は 1 ~ 120,000 ミリ秒です。デフォルトは 5500 ミリ秒 (5.5 秒)、
その後の待機間隔はそれぞれ、その前の間隔の 2 倍の長さになり、指定された SPF 最大待機間隔に達するまでそれが行われます。
- (オプション) *spf-second-wait* : 最初と 2 番目の SPF 計算間の間隔を示します。値の範囲は 1 ~ 120,000 ミリ秒です。デフォルトは 5500 ミリ秒 (5.5 秒)、

SPF 計算が実行されるのは、トポロジが変更されたときだけです。このコマンドは、ソフトウェアが SPF 計算を実行する頻度を制御します。

(注) SPF 計算は、プロセッサに高い負荷を与えます。したがって、特にエリアが大きくてトポロジが頻繁に変更される場合は、これを実行する頻度を制限すると役に立つことがあります。SPF 間隔を大きくすると、ASA のプロセッサ負荷が軽減されますが、コンバージェンスの速度が低下する可能性があります。

ステップ 8 LSP 生成の IS-IS スロットリングをカスタマイズします。

lsp-gen-interval [level-1 | level-2] lsp-max-wait [lsp-intial-wait lsp-second wait]

例 :

```
ciscoasa(config-router)# lsp-gen-interval level-1 2 50 100
```

- (任意) **level-1** : レベル 1 エリアにのみ間隔を適用します。
- (任意) **level-2** : レベル 2 エリアにのみ間隔を適用します。
- **lsp-max-wait** : 2 つの LSP が連続して生成される最大間隔を示します。範囲は、1 ~ 120 秒です。デフォルトは 5 秒です。
- (オプション) **lsp-initial-wait** : 最初の LSP を生成する前の初期待機時間を示します。値の範囲は 1 ~ 120,000 ミリ秒です。デフォルト値は 50 ミリ秒です。

毎回の間隔はその前の間隔の 2 倍の長さになり、指定された LSP 最大待機間隔に達するまでそれが行われます。

- (オプション) **spf-second-wait** : 最初と 2 番目の LSP 生成の間隔を指定します。値の範囲は 1 ~ 120,000 ミリ秒です。デフォルトは 5000 ミリ秒 (5 秒) 、
このコマンドは、生成された LSP 間の遅延を制御します。

ステップ 9 LSP の更新間隔を設定します。

lsp-refresh-interval seconds

例 :

```
ciscoasa(config-router)# lsp-refresh-interval 1080
```

(オプション) **seconds** : LSP が更新される頻度。指定できる範囲は 1 ~ 65535 秒です。デフォルト値は 900 秒 (15 分) です。

リフレッシュ間隔によって、ソフトウェアが定期的に LSP で発信元のルート トポロジ情報を送信するレートが決定されます。これは、データベース情報が古くなるのを避けるために実行されます。

(注) LSP は、ライフタイムが経過するまで定期的にリフレッシュされる必要があります。**lsp-refresh-interval** コマンドに対して設定される値は、**max-lsp-lifetime** コマンドに対して設定される値よりも小さな値である必要があります、そうでない場合、リフレッシュされる前に LSP がタイムアウトします。LSP 間隔と比べて LSP ライフタイムを大幅に少なく設定する場合、ソフトウェアが LSP リフレッシュ間隔を減らして、LSP がタイムアウトしないようにします。

ステップ 10 PRC の IS-IS スロットリングをカスタマイズします。

prc-interval prc-max-wait [prc-intial-wait prc-second wait]

例 :

```
ciscoasa(config-router)# prc-interval 5 10 20
```

- *prc-max-wait* : 2 つの連続 PRC 計算の最大間隔を示します。範囲は、1 ~ 120 秒です。デフォルトは 5 秒です。
- (オプション) *prc-initial-wait* : トポロジ変更後の最初の PRC 待機時間を示します。値の範囲は 1 ~ 120,000 ミリ秒です。デフォルトは 2000 ミリ秒です。
その後の待機間隔はそれぞれ、その前の間隔の 2 倍の長さになり、指定された PRC 最大待機間隔に達するまでそれが行われます。
- (オプション) *prc-second-wait* : 最初と 2 番目の PRC 計算間の間隔を示します。値の範囲は 1 ~ 120,000 ミリ秒です。デフォルトは 5000 ミリ秒 (5 秒) 、
PRC は SPF 計算を実行せずにルートを計算するソフトウェアプロセスです。これは、ルーティングシステム自体のトポロジは変更されていないが、特定の IS でアナウンスされた情報で変更が検出されたり、そのようなルートを RIB に再インストールしようとしたりする必要がある場合に可能です。

ステップ 11 PDU がいっぱいになったらルートを抑制するように設定します。

lsp-full suppress {external [interlevel] | interlevel [external] | none}

例 :

```
ciscoasa(config-router)# lsp-full suppress interlevel external
```

- **external** この ASA 上にある再配布済みルートを抑制します。
- **interlevel** 他のレベルからのルートを抑制します。たとえば、レベル 2 の LSP がフルになると、レベル 1 からのルートが抑制されます。
- **none** ルートを抑制しません。

IS-IS への再配布ルート数に制限のない (つまり **redistribute maximum-prefix** コマンドが設定されていない) ネットワークでは、LSP がフルとなり、ルートが廃棄される可能性があります。 **lsp-full suppress** コマンドを使用することにより、LSP がフルになった場合にどのルートを抑制するかを事前に定義してください。

IS-IS サマリー アドレスの設定

複数のアドレス グループを特定のレベルに集約できます。他のルーティングプロトコルから学習したルートも集約できます。サマリーのアドバタイズに使用されるメトリックは、具体的

なルートすべての中で最小のメトリックです。これにより、ルーティングテーブルのサイズを削減することができます。

ネットワーク番号の境界以外でサマリーアドレスを作成する場合、または自動ルート集約がディセーブルになった ASA でサマリーアドレスを使用する場合は、手動でサマリーアドレスを定義する必要があります。

手順

ステップ 1 ルータ コンフィギュレーション モードを開始します。

router isis

例 :

```
ciscoasa(config)# router isis
ciscoasa(config-router)#
```

ステップ 2 IS-IS の集約アドレスを作成します。

summary-address address mask [level-1 | level-1-2 | level-2] tag tag-number metric metric-value

例 :

```
ciscoasa(config-router)# summary-address 10.1.0.0 255.255.0.0 tag 100 metric 110
```

- **address** : IP アドレスの範囲を表すために指定するサマリーアドレス。
- **mask** : 集約ルートに使用される IP サブネット マスク。
- (任意) **level-1** : 設定済みのアドレスとマスク値を使用して、レベル1に再配布されたルートのみが集約されます。
- (任意) **level-1-2** : ルートをレベル1およびレベル2に再配布するとき、およびレベル2 IS-ISがレベル1ルートをエリアで到達可能なものとしてアドバタイズしたときに集約ルートが適用されます。
- (任意) **level-2** : 設定済みアドレスとマスク値を使用して、レベル1ルーティングが学習したルートはレベル2バックボーンに集約されます。レベル2のIS-ISに再配布されたルートも集約されます。
- (任意) **tag tag-number** : 集約ルートにタグを付けるために使用される番号を指定します。指定できる範囲は1～4294967295です。
- (任意) **metric metric-value** : 集約ルートに適用されるメトリック値を指定します。**metric** キーワードはリンクに割り当てられ、宛先へのリンクを介したパスコストを計算するために使用されます。このメトリックは、レベル1またはレベル2ルーティングに対してだけ設定できます。指定できる範囲は1～4294967295です。デフォルト値は10です。

インターフェイスのメトリック値を検証するため、**show clns interface** コマンドを入力します。詳細については、[IS-IS の監視 \(1090 ページ\)](#) を参照してください。

IS-IS パッシブ インターフェイスの設定

トポロジデータベースにインターフェイス アドレスが含まれている間は、インターフェイス上で IS-IS hello パケットおよびルーティング アップデートを無効にできます。これらのインターフェイスは、IS-IS ネイバー隣接関係を形成しません。

IS-IS ルーティングに参加させたくないが、アドバタイズしたいネットワークに接続しているインターフェイスがある場合、インターフェイスが IS-IS を使用しないようにするため、(**passive-interface** コマンドを使用して) パッシブ インターフェイスを設定します。さらに、ASA がアップデートのために使用する IS-IS のバージョンを指定することもできます。パッシブ ルーティングは、IS-IS ルーティング情報のアドバタイズメントの制御に有効であり、インターフェイスでの IS-IS ルーティング アップデートの送受信を無効にします。

手順

ステップ 1 ルータ コンフィギュレーション モードを開始します。

router isis

例 :

```
ciscoasa(config)# router isis
ciscoasa(config-router)#
```

ステップ 2 ASA でパッシブ インターフェイスを設定します。

passive-interface interface-name

例 :

```
ciscoasa(config-router)# passive-interface inside
```

- **default** : すべてのインターフェイス上でルーティング アップデートを抑止します。
- **management** : 管理 0/1 インターフェイスでアップデートを抑止します。
- **management2** : 管理 0/2 インターフェイスでアップデートを抑止します。
- **inside** : 内部インターフェイスでアップデートを抑止します。

このコマンドは、インターフェイスが IS-IS ネイバー隣接関係を形成しないが、IS-IS データベースにインターフェイス アドレスを追加するように設定します。

ステップ 3 パッシブ インターフェイスをアドバタイズするように ASA を設定します。

advertise passive-only

例：

```
ciscoasa(config-router)# advertise passive-only
```

このコマンドは、パッシブインターフェイスに属するプレフィックスだけをアドバタイズするように IS-IS を設定します。これにより、接続されているネットワークの IP プレフィックスが LSP アドバタイズメントから除外され、IS-IS コンバージェンス時間が短縮されます。

IS-IS インターフェイスの設定

この手順では、IS-IS ルーティングのための個々の ASA インターフェイスを変更する方法について説明します。以下を変更できます。

- 一般設定（IS-IS の有効化、インターフェイス上での IS-IS シャットダウンプロトコル、優先度、タグ、隣接関係（アジャセンシー）フィルタの有効化など）。
- 認証キーとモード（インターフェイス上に認証を設定する手順については、[IS-IS 認証の有効化（1060 ページ）](#)を参照してください）。
- hello パディング値（インターフェイスの hello パディングを設定する手順については、[IS-IS インターフェイス hello パディングの設定（1076 ページ）](#)を参照してください）。
- LSP の設定。
- IS-IS メトリックの計算で使用されるインターフェイス遅延メトリック。

始める前に

IS-IS ルーティングプロセスを役立てるには、予め NET を割り当てる必要があります。また、いくつかのインターフェイスについて IS-IS を有効にする必要もあります。レベル 2（エリア間）ルーティングを実行するために設定できるプロセスは 1 つだけです。レベル 2 ルーティングが任意のプロセス上に設定されている場合、追加のプロセスは、すべて自動的にレベル 1 に設定されます。このプロセスは、同時にエリア内（レベル 1）ルーティングを実行するように設定できます。1 つのインターフェイスが複数のエリアに属することはできません。ただし、関連するルーティングプロセスがレベル 1 ルーティングおよびレベル 2 ルーティングの両方を実行している場合は例外です。手順については、[IS-IS ルーティングのグローバルな有効化（1055 ページ）](#)を参照してください。

手順

ステップ 1 インターフェイス コンフィギュレーション モードを開始します。

```
interface interface_id
```

例：

```
ciscoasa(config)# interface GigabitEthernet0/0
ciscoasa(config-if)# isis
```

ステップ 2 IS-IS 隣接の確立をフィルタリングします。

isis adjacency-filter name [match-all]

例 :

```
ciscoasa(config-if)# isis adjacency-filter ourfriends match-all
```

- **name** : 適用するフィルタ セットまたは表現の名前。
- (オプション) **match-all** : 隣接関係 (アジャセンシー) を受け入れるには、すべての NSAP アドレスがフィルタと一致する必要があります。指定しない場合 (デフォルト)、受け入れる隣接関係 (アジャセンシー) に関するフィルタに一致する必要があるのは1つのアドレスだけです。

着信 IS-IS hello パケットから、hello に含まれる各エリアアドレスとシステム ID を組み合わせて NSAP アドレスを作成することにより、フィルタリングが実行されます。その後、これらの各 NSAP アドレスがフィルタを通過します。すべてのアドレスが適合することを要求する **match-all** キーワードが指定されていない場合は、いずれかの NSAP が一致するとフィルタに適合したと見なされます。**match-all** キーワードの機能は、特定のアドレスがない場合にのみ隣接関係 (アジャセンシー) を受け入れるといったネガティブテストを実行するときに便利です。

ステップ 3 IS-IS インターフェイスでの LSP アドバタイズメントで接続されているネットワークの IS-IS プレフィックスをアドバタイズします。

isis advertise prefix

例 :

```
ciscoasa(config-if)# isis advertise prefix
```

IS-IS コンバージェンス時間を改善するには、**no isis advertise prefix** コマンドを使用します。これにより、接続されているネットワークの IP プレフィックスが LSP アドバタイズメントから除外され、IS-IS コンバージェンス時間が短縮されます。デフォルトではイネーブルになっています。

(注) IS-IS インターフェイスごとにこのコマンドの **no** 形式を設定すると、ルータの非擬似ノード LSP でアドバタイズされるプレフィックスの数が少なくなるため、IS-IS コンバージェンス時間の短縮という課題を小規模に解決することができます。**isis advertise prefix** コマンドの代替手段としては、**advertise passive-only** コマンドがあります。これは、IS-IS インスタンスごとに設定されるため、スケーラブルなソリューションです。

ステップ 4 IS-IS インターフェイスで IPv6 を有効化します。

ipv6 router isis

例 :

```
ciscoasa(config-if)# ipv6 router isis
```

ステップ 5 連続する IS-IS LSP 送信間の遅延時間をインターフェイスごとに設定します。

isis lsp-interval *milliseconds*

例 :

```
ciscoasa(config-if)# isis lsp-interval 100
```

milliseconds : 連続する LSP 間の遅延時間。指定できる範囲は 1 ~ 4294967298 です。デフォルトは 33 ミリ秒です。

多数の IS-IS ネイバーやインターフェイスが存在するトポロジでは、LSP 送信および受信を原因とする CPU 負荷が、ASA の障害となる可能性があります。このコマンドにより、LSP の送信率（および、暗黙のうちにその他のシステムの受信率）が低下します。

ステップ 6 IS-IS メトリックの値を設定します。

isis metric {*metric-value* | **maximum} [**level-1** | **level-2**]**

例 :

```
ciscoasa(config-if)# isis metric 15 level-1
```

- *metric-value* : リンクに指定されたメトリック。このメトリックは、リンクを通じてネットワーク内の他の各ルータから他の宛先へのコスト計算に使用されます。レベル 1 またはレベル 2 のルーティングに対してこのメトリックを設定できます。範囲は 1 ~ 63 です。デフォルト値は 10 です。
- **maximum** : SPF の計算からリンクまたは隣接関係（アジャセンシー）を除外します。
- (任意) **level-1** : このメトリックがレベル 1（エリア内）ルーティングの SPF 計算だけで使用されることを表します。オプションキーワードが指定されていない場合、このメトリックはルーティングレベル 1 およびレベル 2 でイネーブルになります。
- (任意) **level-2** : このメトリックがレベル 2（エリア間）ルーティングの SPF 計算だけで使用されることを表します。オプションキーワードが指定されていない場合、このメトリックはルーティングレベル 1 およびレベル 2 でイネーブルになります。

ステップ 7 インターフェイス上の指定 ASA のプライオリティを設定します。

isis priority *number-value* [level-1** | **level-2**]**

例 :

```
ciscoasa(config-if)# isis priority 80 level-1
```

- *number-value* : ASA の優先順位を設定します。指定できる範囲は 0 ~ 127 です。デフォルトは 64 です。
- (任意) **level-1** : レベル 1 専用の優先順位を設定します。
- (任意) **level-2** : レベル 2 専用の優先順位を設定します。

プライオリティは、LAN 上のどの ASA が指定ルータまたは DIS であるかを決定するために使用されます。プライオリティは hello パケットでアドバタイズされます。最高のプライオリティを持つ ASA が DIS になります。

(注) IS-IS では、バックアップ指定ルータはありません。プライオリティを 0 に設定すると、そのシステムが DIS になる可能性は低くなりますが、完全には回避できません。プライオリティの高いルータがオンラインになると、現在の DIS からその役割を引き継ぎます。プライオリティ値が同一の場合は、MAC アドレス値が高いルータが優先されます。

ステップ 8 指定されたインターフェイスで隣接関係（アジャセンシー）を形成できないようにして、インターフェイスの IP アドレスを ASA によって生成された LSP に配置するように IS-IS プロトコルをディセーブルにします。

isis protocol shutdown

例 :

```
ciscoasa(config-if)# isis protocol shutdown
```

このコマンドを使用すると、コンフィギュレーションパラメータを削除せずに、指定されたインターフェイスの IS-IS プロトコルをディセーブルにできます。IS-IS プロトコルは、このコマンドを設定したインターフェイスの隣接関係（アジャセンシー）を形成しません。ルータが生成した LSP にインターフェイスの IP アドレスが設定されます。IS-IS がインターフェイスの隣接関係（アジャセンシー）を形成しないようにし、IS-IS LSP データベースをクリアするには、**protocol shutdown** コマンドを使用します。手順については、[IS-IS ルーティングのグローバルな有効化（1055 ページ）](#)を参照してください。

ステップ 9 各 IS-IS LSP の再伝送間の時間を設定します。

isis retransmit-interval seconds

例 :

```
ciscoasa(config-if)# isis retransmit-interval 60
```

(オプション) *seconds* : 各 LSP の再送信の間隔。接続ネットワーク上の任意の 2 台のルータ間で想定される往復遅延より大きな数値にする必要があります。指定できる範囲は 0 ~ 65535 です。デフォルトは 5 秒です。

seconds 引数は控えめな値にする必要があります。値が大きすぎると、不要な再送信が発生します。このコマンドは、LAN（マルチポイント）インターフェイスに影響を与えません。

ステップ 10 各 IS-IS LSP の再伝送間の時間を設定します。

isis retransmit-throttle-interval milliseconds

例：

```
ciscoasa(config-if)# isis retransmit-throttle-interval 300
```

(オプション) *milliseconds* : インターフェイスにおける LSP 再送信間の最小遅延。指定できる範囲は 0 ～ 65535 です。

このコマンドは、LSP 再送信トラフィックの制御方法と同様に、多くの LSP およびインターフェイスを持つ大規模なネットワークで役立つ場合があります。このコマンドは、インターフェイスで LSP を再送信できるレートを制御します。

このコマンドは、LSP がインターフェイス上で送信されるレート (**isis lsp-interval** コマンドで制御) および単一 LSP の再送信間隔 (**isis retransmit-interval** コマンドで制御) とは異なります。これらのコマンドを組み合わせることで使用することにより、1つの ASA からのそのネイバーへのルーティングトラフィックで発生する負荷を制御できます。

ステップ 11 この IP プレフィックスが IS-IS LSP に設定されている場合に、インターフェイスに設定された IP アドレスにタグを設定します。

isis tag tag-number

例：

```
ciscoasa(config-if)# isis tag 100
```

tag-number : IS-IS ルートでタグとして機能する番号。指定できる範囲は 1 ～ 4294967295 です。

タグが使用されないかぎり、タグ付けされたルートではいかなるアクション (ルートの再配布やルートの集約のためのアクションなど) も発生しません。このコマンドを設定すると、タグがパケット内の新規の情報であるため、ASA は新しい LSP をトリガーします。

例

次に、2つのインターフェイスに異なるタグ値をタグ付けする例を示します。デフォルトでは、これらの2つの IP アドレスは IS-IS レベル 1 およびレベル 2 のデータベースに設定されています。ただし、**redistribute** コマンドを使用してルートマップをタグ 110 に一致させると、IP アドレス 172.16.0.0 だけがレベル 2 データベースに設定されます。

```
ciscoasa (config)# interface GigabitEthernet1/0
ciscoasa (config-if)# ip address 10.1.1.1 255.255.255.0
ciscoasa (config-if)# isis
ciscoasa (config-if)# isis tag 120
ciscoasa (config)# interface GigabitEthernet1/1
ciscoasa (config-if)# ip address 172.16.0.0
ciscoasa (config-if)# isis
ciscoasa (config-if)# isis tag 110
```

```
ciscoasa (config-router)# route-map match-tag permit 10
ciscoasa (config-router)# match tag 110
ciscoasa (config)# router isis
ciscoasa (config-router)# net 49.0001.0001.0001.0001.00
ciscoasa (config-router)# redistribute isis ip level-1 into level-2 route-map match-tag
```

IS-IS インターフェイス hello パディングの設定

hello パケットは、ネイバーの検出と維持に使用されます。インターフェイスレベルで次の hello パディング パラメータを設定できます。IS-IS 全体で hello パディングを有効/無効にする場合は、[IS-IS ルーティングのグローバルな有効化 \(1055 ページ\)](#) を参照してください。

手順

ステップ 1 インターフェイス コンフィギュレーション モードを開始します。

interface *interface_id*

例 :

```
ciscoasa(config)# interface GigabitEthernet0/0
ciscoasa(config-if)# isis
```

ステップ 2 インターフェイス コンフィギュレーション モードを開始し、ASA のすべてのインターフェイスに対して、IS-IS hello プロトコル データ ユニット (PDU) のパディングを設定します。

isis hello padding

例 :

```
ciscoasa(config-if)# isis hello padding
```

hello がフル MTU に埋め込まれます。これにより、大きなフレームに関連した送信問題によるエラーや隣接インターフェイスの MTU 不一致によるエラーの検出が可能になります。IS-IS hello パディングは、デフォルトで有効になっています。

(注) 両方のインターフェイスの MTU が同じである場合やトランスレーショナルブリッジングの場合には、ネットワーク帯域幅の無駄を省くため、hello パディングをディセーブルにできます。hello パディングがディセーブルになっても、ASA は、MTU 不一致検出の利点を維持するため、最初の 5 回の IS-IS hello をフルサイズの MTU に埋め込みます。

ステップ 3 IS-IS によって送信される連続した hello パケット間の時間を指定します。

isis hello-interval {*seconds* | **minimal**} [**level-1** | **level-2**]

例 :

```
ciscoasa(config-if)# isis hello-interval 5 level-1
```

- **seconds** : hello パケットの送信間隔。デフォルトでは、送信される hello パケットで、hello インターバル (seconds) の 3 倍の値が保持時間としてアドバタイズされます **isis hello-multiplier** コマンドを設定することにより、この乗数 (3) を変更できます。hello インターバルが狭まると、トポロジ変更の検出も速くなりますが、ルーティングトラフィック量は増大します。指定できる範囲は 0 ~ 65535 です。デフォルトは 10 です。
- **minimal** : 結果として得られるホールドタイムが 1 秒になるように、**isis hello-multiplier** コマンドで指定された hello 乗数に基づいて hello 間隔を計算することをシステムに指示します。
- (オプション) **level-1** : レベル 1 での hello 間隔を個別に設定します。X.25、Switched Multimegabit Data Service (SMDS)、フレームリレーマルチアクセスネットワークでは、これを使用します。
- (オプション) **level-2** : レベル 2 での hello 間隔を個別に設定します。X.25、SMDS、フレームリレーマルチアクセスネットワークでは、これを使用します。

(注) hello 間隔を長くすると帯域幅と CPU 使用率を節約できますが、トラフィック エンジン アリリング (TE) トンネルを使用する大規模構成などの一部の状況では、短い hello 間隔が推奨されます。TE トンネルが IS-IS を内部ゲートウェイ プロトコル (IGP) として使用する場合、IP ルーティングプロセスがネットワークの入力点のルータ (ヘッドエンド) で再起動されると、すべての TE トンネルがデフォルトの hello 間隔で再シグナル化されます。再シグナル化を回避するには、hello 間隔を短くします。multiplier{1} command hello 間隔をさらに短く設定するには、**isis hello-multiplier** コマンドを使用して、IS-IS の hello 間隔を手動で増やす必要があります。

ステップ 4 ネイバーが見落とすことのできる IS-IS hello パケット数の最大値を指定します。見落とされたパケット数がこの値を超えると、ASA は隣接関係 (アジャセンシー) がダウンしていると宣言します。

isis hello-multiplier multiplier [level-1 | level-2]

例 :

```
ciscoasa(config-if)# isis hello-multiplier 10 level-1
```

- **multiplier** : IS-IS hello パケットのアドバタイズされる保持時間は、hello 間隔に hello 乗数を掛けた値に設定されます。ネイバーは、アドバタイズされた保持時間中に IS-IS hello パケットをまったく受信しなかった場合、この ASA への隣接関係 (アジャセンシー) がダウンしていると宣言します。保持時間 (つまり、hello 乗数と hello 間隔) はインターフェイス単位で設定できます。また、1 つのエリア内のルータごとに別々の保持時間を設定できます。指定できる範囲は 3 ~ 1000 です。デフォルトは 3 です。
- (オプション) **level-1** : レベル 1 隣接での hello 乗数を個別に設定します。
- (オプション) **level-2** : レベル 2 隣接での hello 乗数を個別に設定します。

hello パケットが頻繁に失われ、IS-IS 隣接が不必要に失敗する場合は、このコマンドを使用します。

- (注) hello 乗数を小さくすると、コンバージェンスが高速になりますが、ルーティングが不安定になる可能性があります。必要に応じて、ネットワークの安定性を高めるために hello 乗数の値を変更してください。hello 乗数をデフォルトの 3 未満の値に設定しないでください。

ステップ 5 IS-IS に使用される隣接関係 (アジャセンシー) のタイプを設定します。

isis circuit-type [level-1 | level-1-2 | level-2-only]

例 :

```
ciscoasa(config-if)# isis circuit-type level-2-only
```

- (オプション) **level-1** : レベル 1 の隣接関係に対してのみ ASA を設定します。
- (オプション) **level-1-2** : レベル 1 およびレベル 2 の隣接関係に対して ASA を設定します。
- (オプション) **level-2** : レベル 2 の隣接関係に対してのみ ASA を設定します。

通常、このコマンドを設定する必要はありません。ASA でレベルを設定するのが適切な方法です。手順については、[IS-IS ルーティングのグローバルな有効化 \(1055ページ\)](#) を参照してください。エリア (レベル1~2ルータ) 間にある ASA でのみ、一部のインターフェイスをレベル 2 として設定する必要があります。これにより、未使用のレベル1 hello パケットを送信することで帯域幅を節約できます。

ステップ 6 ブロードキャストインターフェイス上で定期的に CSNP パケットが送信される間隔を設定します。

isis csnp-interval seconds [level-1 | level-1-2 | level-2]

例 :

```
ciscoasa(config-if)# isis csnp-interval 30 level-1
```

- **seconds** : マルチアクセス ネットワークでの CSNP の転送間隔。この間隔は指定 ASA だけに適用されます。指定できる範囲は 0 ~ 65,535 です。デフォルトは 10 秒です。
- (オプション) **level-1** : レベル 1 での CSNP の転送間隔を個別に設定します。
- (オプション) **level-2** : レベル 2 での CSNP の転送間隔を個別に設定します。

このコマンドのデフォルト値を変更する必要はほとんどありません。

このコマンドは、指定したインターフェイスの DR に対してのみ適用されます。DR だけがデータベースの同期を維持するために CSNP パケットを送信します。レベル 1 とレベル 2 で個別に CSNP 間隔を設定できます。

IS-IS IPv4 アドレス ファミリの設定

ルータからは、他の任意のルーティングプロトコル、スタティック設定、または接続されたインターフェイスから学習した外部プレフィックスまたはルートを再配布できます。再配布されたルートはレベル 1 ルータまたはレベル 2 ルータで許可されます。

隣接関係（アジャセンシー）、最短パス優先（SPF）を設定し、IPv4 アドレスに対し、別のルーティングドメインから ISIS（再配布）にルートを再配布するための条件を定義できます。

始める前に

IS-IS のルート認証を有効にするには、予め IS-IS を有効にしてエリアを設定しておく必要があります。手順については、[IS-IS ルーティングのグローバルな有効化（1055 ページ）](#) を参照してください。

手順

- ステップ 1** IPv4 アドレス ファミリを設定するには、ルータ コンフィギュレーション モードを開始します。

router isis

例：

```
ciscoasa(config)# router isis
cisco(config-router)#
```

- ステップ 2** 隣接関係（アジャセンシー）チェックを実行して、IS-IS プロトコル サポートを確認します。

adjacency-check

例：

```
cisco(config-router)# adjacency-check
```

- ステップ 3** IS-IS プロトコルにより発見されたルートに割り当てられるアドミニストレーティブ ディスタンスを定義します。

distance weight

weight : IS-IS ルートに割り当てられるアドミニストレーティブ ディスタンス。指定できる範囲は 1 ~ 255 です。デフォルトは 115 です。

例：

```
ciscoasa(config-router)# distance 20
```

このコマンドは、IS-IS ルートが RIB に挿入されるときに適用されるディスタンスを設定し、他のプロトコルによって検出された同じ宛先アドレスへのルートよりもこれらのルートが優先される可能性に影響を与えます。

(注) 通常は、アドミニストレーティブディスタンスの値が大きいほど、信頼性の格付けが下がります。255のアドミニストレーティブディスタンスは、ルーティング情報源がまったく信頼できないため、無視すべきであることを意味します。重み値は主観的に選択します。重み値を選択するための定量的方法はありません。

ステップ 4 IS-IS のマルチパス ロード シェアリングを設定します。

maximum-paths number-of-paths

例 :

```
ciscoasa(config-router)# maximum-paths 8
```

number-of-paths : ルーティング テーブルにインストールするルートの数。指定できる範囲は 1 ~ 8 です。デフォルトは 1 です。

maximum-path コマンドは、ASA で ECMP が設定されている場合に IS-IS マルチロードシェアリングを設定するために使用されます。

ステップ 5 IS-IS ルーティング ドメインへのデフォルト ルートを生成します。

default-information originate [route-map map-name]

例 :

```
ciscoasa(config-router)# default-information originate route-map RMAP
```

(任意) **route-map map-name** : ルーティング プロセスは、ルート マップが満たされている場合にデフォルト ルートを生成します。

このコマンドを使用して設定された ASA がルーティング テーブルに 0.0.0.0 へのルートを持っている場合、IS-IS は LSP で 0.0.0.0 に対するアドバタイズメントを発信します。ルートマップが存在しない場合、デフォルトではレベル 2 LSP だけでアドバタイズされます。レベル 1 ルーティングでデフォルト ルートを発見するメカニズムには、最も近いレベル 1 またはレベル 2 ルータを探すというものがあります。最も近いレベル 1 またはレベル 2 ルータは、レベル 1 LSP で ATT を調べることにより検出できます。 **match ip address standard-access-list** コマンドを使用することで、ASA が 0/0 をアドバタイズする前に存在している必要がある 1 つ以上の IP ルートを指定できます。

ステップ 6 IS-IS メトリックをレベル 1 およびレベル 2 に対しグローバルに設定します。

metric default-value [level-1 | level-2]

例 :

```
ciscoasa(config-router)# metric 55 level-1
ciscoasa(config-router)# metric 45 level-2
```

- *default-value* : リンクに割り当てられ、宛先へのリンクを介したパス コストを計算するために使用されるメトリック値。指定できる範囲は 1 ~ 63 です。デフォルトは 10 です。
- (任意) **level-1** : レベル 1 IPv4 または IPv6 メトリックを設定します。
- (任意) **level-2** : レベル 2 IPv4 または IPv6 メトリックを設定します。

ステップ 7 メトリック スタイルおよび適用するレベルを指定します。

metric-style [narrow | transition | wide] [level-1 | level-2 | level-1-2]

例 :

```
ciscoasa(config-router)# metric-style wide level-1
```

- **narrow** : 旧スタイルの TLV とナロー メトリックを使用するように ASA に指示します。
- **transition** : 移行時に旧スタイルおよび新スタイルの TLV の両方を受け入れるように ASA に指示します。
- **wide** : 新スタイルの TLV を使用してワイドメトリックを伝送するように ASA に指示します。
- (任意) **level-1** : レベル 1 IPv4 または IPv6 メトリックを設定します。
- (任意) **level-2** : レベル 2 IPv4 または IPv6 メトリックを設定します。
- (任意) **level-1-2** : レベル 1 とレベル 2 の IPv4 または IPv6 メトリックを設定します。

ステップ 8 レベル 1 - レベル 2 ルータがその接続ビットを設定する必要がある場合の制約を指定します。

set-attached-bit route-map map-tag

例 :

```
ciscoasa(config-router)# set-attached-bit route-map check-for-L2_backbone_connectivity
```

route-map map-tag : 設定したルート マップの識別情報。指定されたルート マップが一致した場合、ルータはその接続ビットを引き続き設定します。このコマンドは、デフォルトでディセーブルになっています。

ISO 10589 に指定されているように、現在の IS-IS 実装で、レベル 1 - レベル 2 ルータは、自ドメイン内の他のエリアを認識する際や、他のドメインを認識する際に、レベル 1 LSP 接続ビットを設定します。ただし、ネットワーク トポロジの中には、別のエリアにある隣接レベル 1 - レベル 2 ルータとレベル 2 バックボーンとの接続が失われている可能性のあるものもあります。レベル 1 ルータは、エリアやドメイン外の宛先へのトラフィックを、レベル 2 バックボーンとの接続がない可能性のあるレベル 1 - レベル 2 ルータへ送信できます。

このコマンドによって、レベル 1 - レベル 2 ルータの接続ビット設定に対し、より詳細な制御が可能になります。ルート マップは、1 つ以上の CLNS ルートを指定できます。少なくとも 1 つの **match address route map** 句がレベル 2 CLNS ルーティング テーブル内のルートと一致し、接続ビットを設定するためのその他すべての要件が合致する場合、レベル 1 - レベル 2 ルータはレベル 1 LSP に接続ビットを設定し続けます。要件に合致しない場合や、**match address route map** 句がレベル 2 CLNS ルーティング テーブル内のルートと一致しない場合、接続ビットは設定されません。

ステップ 9 SPF 計算の中間ホップとして使用しないように、ASA が他のルータに通知するように ASA を設定します。

set-overload-bit [on-startup {seconds | wait-for bgp}] [suppress [[interlevel] [external]]]

例 :

```
ciscoasa(config-router)# set-overload-bit on-startup wait-for-bgp suppress interlevel
external
```

- (任意) **on-startup** : システム起動時の過負荷ビットを設定します。過負荷ビットは、後続の指定引数またはキーワードに応じて、設定された秒数、または BGP が収束するまで設定されたままになります。
- (オプション) *seconds* : システム起動時に過負荷ビットが設定され、設定された状態が続く秒数。指定できる範囲は 5 ~ 86400 です。
- (任意) **wait-for-bgp** : **on-startup** キーワードが設定されている場合、過負荷ビットがシステム起動時に設定され、BGP が収束するまで設定されたままになります。
- (任意) **suppress** : 後続キーワードによって指定されるプレフィックスのタイプが抑制されます。
- (任意) **interlevel** : **suppress** キーワードが設定されている場合、別の IS-IS レベルから学習された IP プレフィックスがアドバタイズされるのを防ぎます。
- (任意) **external** : **suppress** キーワードが設定されている場合、他のプロトコルから学習された IP プレフィックスがアドバタイズされるのを防ぎます。

このコマンドは、ASA に対して、非疑似 LSP に過負荷ビット（「hippity bit」とも呼ばれる）を強制的に設定させます。通常、過負荷ビットの設定は、ASA で問題が発生した場合にのみ許可されます。たとえば、ASA でメモリ不足が発生した場合、リンクステートデータベースが不完全であり、その結果不完全または不正確なルーティングテーブルが生成されている可能性があります。LSP に過負荷ビットを設定することにより、ルータが問題から復旧するまで、他のルータがその SPF 計算で信頼できないルータを無視することができます。その結果、このルータを通過するパスは、IS-IS エリア内の他のルータから見えなくなります。ただし、IP および CLNS プレフィックスはこのルータに直接接続されます。

ステップ 10 PRC の IS-IS スロットリングをカスタマイズします。

prc-interval prc-max-wait [prc-intial-wait prc-second wait]

例 :

```
ciscoasa(config-router)# prc-interval 5 10 20
```

- *prc-max-wait* : 2 つの連続 PRC 計算の最大間隔を示します。範囲は、1 ~ 120 秒です。デフォルトは 5 秒です。
- (オプション) *prc-initial-wait* : トポロジ変更後の最初の PRC 待機時間を示します。値の範囲は 1 ~ 120,000 ミリ秒です。デフォルトは 2000 ミリ秒です。

その後の待機間隔はそれぞれ、その前の間隔の 2 倍の長さになり、指定された PRC 最大待機間隔に達するまでそれが行われます。

- (オプション) *prc-second-wait* : 最初と 2 番目の PRC 計算間の間隔を示します。値の範囲は 1 ~ 120,000 ミリ秒です。デフォルトは 5000 ミリ秒 (5 秒) 、

PRC は SPF 計算を実行せずにルートを計算するソフトウェアプロセスです。これは、ルーティングシステム自体のトポロジは変更されていないが、特定の IS でアナウンスされた情報で変更が検出されたり、そのようなルートを RIB に再インストールしようとしたりする必要がある場合に可能です。

ステップ 11 SPF 計算の IS-IS スロットリングをカスタマイズします。

spf-interval [level-1 | level-2] spf-max-wait [spf-intial-wait spf-second wait]

例 :

```
ciscoasa(config-router)# spf-interval level-1 5 10 20
```

- (任意) **level-1** : レベル 1 エリアにのみ間隔を適用します。
- (任意) **level-2** : レベル 2 エリアにのみ間隔を適用します。
- *spf-max-wait* : 2 つの連続 SPF 計算間の最大間隔を示します。範囲は、1 ~ 120 秒です。デフォルトは 10 秒です。
- (オプション) *spf-initial-wait* : トポロジが変更されてから、最初の SPF 計算までの初期の待機時間を示します。値の範囲は 1 ~ 120,000 ミリ秒です。デフォルトは 5500 ミリ秒 (5.5 秒) 、
その後の待機間隔はそれぞれ、その前の間隔の 2 倍の長さになり、指定された SPF 最大待機間隔に達するまでそれが行われます。
- (オプション) *spf-second-wait* : 最初と 2 番目の SPF 計算間の間隔を示します。値の範囲は 1 ~ 120,000 ミリ秒です。デフォルトは 5500 ミリ秒 (5.5 秒) 、

SPF 計算が実行されるのは、トポロジが変更されたときだけです。このコマンドは、ソフトウェアが SPF 計算を実行する頻度を制御します。

(注) SPF 計算は、プロセッサに高い負荷を与えます。したがって、特にエリアが大きくてトポロジが頻繁に変更される場合は、これを実行する頻度を制限すると役に立つことがあります。SPF 間隔を大きくすると、ASA のプロセッサ負荷が軽減されますが、コンバージェンス速度が低下する可能性があります。

ステップ 12 SFP 計算中は外部メトリックを使用するように IS-IS を設定します。

use external-metrics

ステップ 13 BGP、接続、IS-IS、OSPF、またはスタティック ルート再配布を設定します。

redistribute bgp | connected | isis | ospf | static | level-1 | level-2 | level 1-2 metric-type internal | external metric number

例 :

```
ciscoasa(config-router)# redistribute static level-1 metric-type internal metric 6
```

metric number : メトリックの値。指定できる範囲は 1 ~ 4294967295 です。

接続ビットの設定

次の例では、ルータが L2 CLNS ルーティング テーブル内の 49.00aa と一致する際に接続ビットが設定されたままになります。

```
ciscoasa(config)# router isis
ciscoasa(config-router)# clns filter-set L2_backbone_connectivity permit 49.00aa
ciscoasa(config-router)# route-map check-for-L2_backbone_connectivity
ciscoasa(config-router)# match clns address L2_backbone_connectivity
ciscoasa(config)# router isis
ciscoasa(config-router)# set-attached-bit route-map check-for-L2_backbone_connectivity
ciscoasa(config-router)# end
ciscoasa# show clns route 49.00aa
```

```
Known via "isis", distance 110, metric 30, Dynamic Entry
Routing Descriptor Blocks:
  via tr2, Serial0
    isis, route metric is 30, route version is 58
```

IS-IS IPv6 アドレス ファミリの設定

隣接関係 (アジャセンシー)、SPF を設定し、IPv6 アドレスに対し、別のルーティング ドメインから IS-IS (再配布) にルートを再配布するための条件を定義できます。

始める前に

IS-IS のルート認証を有効にするには、予め IS-IS を有効にしてエリアを設定しておく必要があります。手順については、[IS-IS ルーティングのグローバルな有効化 \(1055 ページ\)](#) を参照してください。

手順

ステップ 1 ルータ コンフィギュレーション モードを開始します。

```
router isis
```

例 :

```
cisco(config-router)#
```

ステップ 2 メトリック スタイルを以下の範囲で指定します。

```
metric-style wide [transition] [level-1 | level-2 | level-1-2]
```

例：

```
ciscoas(config)# router isis
ciscoasa(config-router)# metric-style wide level-1
```

- (任意) **transition**：旧スタイルおよび新スタイルの TLV の両方を受け入れるようにルータに指示します。
- (任意) **level-1**：レベル 1 IPv4 または IPv6 メトリックを設定します。
- (任意) **level-2**：レベル 2 IPv4 または IPv6 メトリックを設定します。
- (任意) **level-1-2**：レベル 1 とレベル 2 の IPv4 または IPv6 メトリックを設定します。

すべての IS-IS インターフェイスのデフォルトメトリックを変更する必要がある場合は、**metric** コマンドを使用することをお勧めします。これは、新規値を設定せずに誤って設定済みのメトリックをインターフェイスから削除したり、デフォルトメトリック 10 に戻るよう誤ってインターフェイスに許可したりするなどの人的ミスを防げるため、ネットワーク内で優先的に使用してください。

- ステップ 3** 標準 IPv4 または IPv6 アドレス プレフィックスを使用する IS-IS ルーティング セッションを設定するために、アドレス ファミリ コンフィギュレーション モードを開始します。

address-family ipv6 [unicast]

例：

```
ciscoasa(config-router)# address-family ipv6 unicast
cisco(config-router-af)#
```

- ステップ 4** 隣接関係 (アジャセンシー) チェックを実行して、IS-IS プロトコル サポートを確認します。

adjacency-check

例：

```
cisco(config-router-af)# adjacency-check
```

- ステップ 5** IS-IS のマルチパス ロードシェアリングを設定します。

maximum-paths number-of-paths

例：

```
ciscoasa(config-router-af)# maximum-paths 8
```

number-of-paths：ルーティング テーブルにインストールするルートの数。指定できる範囲は 1 ～ 8 です。デフォルトは 1 です。

maximum-path コマンドは、ASA で ECMP が設定されている場合に IS-IS マルチロードシェアリングを設定するために使用されます。

- ステップ 6** IS-IS プロトコルにより発見されたルートに割り当てられるアドミニストレーティブ ディスタンスを定義します。

distance weight

weight : IS-IS ルートに割り当てられるアドミニストレーティブ ディスタンス。指定できる範囲は 1 ~ 255 です。デフォルトは 115 です。

例 :

```
ciscoasa(config-router-af)# distance 20
```

このコマンドは、IS-IS ルートが RIB に挿入されるときに適用されるディスタンスを設定し、他のプロトコルによって検出された同じ宛先アドレスへのルートよりもこれらのルートが優先される可能性に影響を与えます。

(注) 通常は、アドミニストレーティブディスタンスの値が大きいほど、信頼性の格付けが下がります。255のアドミニストレーティブディスタンスは、ルーティング情報源がまったく信頼できないため、無視すべきであることを意味します。重み値は主観的に選択します。重み値を選択するための定量的方法はありません。

- ステップ 7** IS-IS ルーティング ドメインへのデフォルト ルートを生成します。

default-information originate [route-map map-name]

例 :

```
ciscoasa(config-router-af)# default-information originate route-map TEST7
```

(任意) **route-map map-name** : ルーティング プロセスは、ルート マップが満たされている場合にデフォルト ルートを生成します。

このコマンドを使用して設定された ASA がルーティング テーブルに 0.0.0.0 へのルートを持っている場合、IS-IS は LSP で 0.0.0.0 に対するアドバタイズメントを発信します。ルート マップが存在しない場合、デフォルトではレベル 2 LSP だけでアドバタイズされます。レベル 1 ルーティングでデフォルト ルートを発見するメカニズムには、最も近いレベル 1 またはレベル 2 ルータを探すというものがあります。最も近いレベル 1 またはレベル 2 ルータは、レベル 1 LSP で ATT を調べることにより検出できます。 **match ip address standard-access-list** コマンドを使用することで、ASA が 0/0 をアドバタイズする前に存在している必要がある 1 つ以上の IP ルートを指定できます。

- ステップ 8** SPF 計算の中間ホップとして使用しないように、ASA が他のルータに通知するように ASA を設定します。

set-overload-bit [on-startup {seconds | wait-for bgp}] [suppress [[interlevel] [external]]]

例 :

```
ciscoasa(config-router-af)# set-overload-bit on-startup wait-for-bgp suppress interlevel external
```


- (任意) **on-startup** : システム起動時の過負荷ビットを設定します。過負荷ビットは、後続の指定引数またはキーワードに応じて、設定された秒数、または BGP が収束するまで設定されたままになります。
- (オプション) *seconds* : システム起動時に過負荷ビットが設定され、設定された状態が続く秒数。指定できる範囲は 5 ~ 86400 です。
- (任意) **wait-for-bgp** : **on-startup** キーワードが設定されている場合、過負荷ビットがシステム起動時に設定され、BGP が収束するまで設定されたままになります。
- (任意) **suppress** : 後続キーワードによって指定されるプレフィックスのタイプが抑制されます。
- (任意) **interlevel** : **suppress** キーワードが設定されている場合、別の IS-IS レベルから学習された IP プレフィックスがアダバタイズされるのを防ぎます。
- (任意) **external** : **suppress** キーワードが設定されている場合、他のプロトコルから学習された IP プレフィックスがアダバタイズされるのを防ぎます。

このコマンドは、ASA に対して、非疑似 LSP に過負荷ビット (「hippity bit」とも呼ばれる) を強制的に設定させます。通常、過負荷ビットの設定は、ASA で問題が発生した場合にのみ許可されます。たとえば、ASA でメモリ不足が発生した場合、リンクステート データベースが不完全であり、その結果不完全または不正確なルーティングテーブルが生成されている可能性があります。LSP に過負荷ビットを設定することにより、ルータが問題から復旧するまで、他のルータがその SPF 計算で信頼できないルータを無視することができます。その結果、このルータを通過するパスは、IS-IS エリア内の他のルータから見えなくなります。ただし、IP および CLNS プレフィックスはこのルータに直接接続されます。

ステップ 9 PRC の IS-IS スロットリングをカスタマイズします。

pre-interval *pre-max-wait* [*pre-intial-wait* *pre-second wait*]

例 :

```
ciscoasa(config-router-af)# pre-interval 5 10 20
```

- *pre-max-wait* : 2 つの連続 PRC 計算の最大間隔を示します。範囲は、1 ~ 120 秒です。デフォルトは 5 秒です。
- (オプション) *pre-initial-wait* : トポロジ変更後の最初の PRC 待機時間を示します。値の範囲は 1 ~ 120,000 ミリ秒です。デフォルトは 2000 ミリ秒です。
その後の待機間隔はそれぞれ、その前の間隔の 2 倍の長さになり、指定された PRC 最大待機間隔に達するまでそれが行われます。
- (オプション) *pre-second-wait* : 最初と 2 番目の PRC 計算間隔を示します。値の範囲は 1 ~ 120,000 ミリ秒です。デフォルトは 5000 ミリ秒 (5 秒) 、
PRC は SPF 計算を実行せずにルートを計算するソフトウェアプロセスです。これは、ルーティング システム自体のトポロジは変更されていないが、特定の IS でアナウンスされた

情報で変更が検出されたり、そのようなルートを RIB に再インストールしようとしたりする必要がある場合に可能です。

ステップ 10 SPF 計算の IS-IS スロットリングをカスタマイズします。

spf-interval [**level-1** | **level-2**] *spf-max-wait* [*spf-intial-wait* *spf-second wait*]

例 :

```
ciscoasa(config-router-af)# spf-interval level-1 5 10 20
```

- (任意) **level-1** : レベル 1 エリアにのみ間隔を適用します。
- (任意) **level-2** : レベル 2 エリアにのみ間隔を適用します。
- *spf-max-wait* : 2 つの連続 SPF 計算間の最大間隔を示します。範囲は、1 ~ 120 秒です。デフォルトは 10 秒です。
- (オプション) *spf-initial-wait* : トポロジが変更されてから、最初の SPF 計算までの初期の待機時間を示します。値の範囲は 1 ~ 120,000 ミリ秒です。デフォルトは 5500 ミリ秒 (5.5 秒) 、

その後の待機間隔はそれぞれ、その前の間隔の 2 倍の長さになり、指定された SPF 最大待機間隔に達するまでそれが行われます。

- (オプション) *spf-second-wait* : 最初と 2 番目の SPF 計算間の間隔を示します。値の範囲は 1 ~ 120,000 ミリ秒です。デフォルトは 5500 ミリ秒 (5.5 秒) 、

SPF 計算が実行されるのは、トポロジが変更されたときだけです。このコマンドは、ソフトウェアが SPF 計算を実行する頻度を制御します。

(注) SPF 計算は、プロセッサに高い負荷を与えます。したがって、特にエリアが大きくてトポロジが頻繁に変更される場合は、これを実行する頻度を制限すると役に立つことがあります。SPF 間隔を大きくすると、ASA のプロセッサ負荷が軽減されますが、コンバージェンス速度が低下する可能性があります。

ステップ 11 BGP、接続、IS-IS、OSPF、またはスタティック ルート再配布を設定します。

redistribute **bgp** | **connected** | **isis** | **ospf** | **static** | **level-1** | **level-2** | **level 1-2** **metric-type** **internal** | **external** **metric** *number*

例 :

```
ciscoasa(config-router-af)# redistribute static level-1 metric-type internal metric 6
```

metric number : メトリックの値。指定できる範囲は 1 ~ 4294967295 です。

ステップ 12 特にレベル 1 からレベル 2 またはレベル 2 からレベル 1 へ IS-IS ルートを再配布します。

redistribute **isis** {**level-1** | **level-2**} **into** {**level-2** | **level-1**} [[**distribute-list** *list-number* | **route-map** *map-tag*]]

例 :

```
ciscoasa(config-router-af)# redistribute isis level-1 into level-2
distribute-list 100
```

- **level-1 | level-2** : IS-IS ルートを再配布するレベル元とレベル先。
- **into** : ルートが再配布されるレベル元と、ルートを再配布するレベル先を区別するキーワード。
- (任意) **distribute-list list-number** : IS-IS 再配布を制御する配布リスト番号。配布リストまたはルート マップのいずれかを指定できますが、両方を指定できません。
- (任意) **route-map map-tag** : IS-IS 再配布を制御するルート マップ名。配布リストまたはルート マップのいずれかを指定できますが、両方を指定できません。

(注) **redistribute isis** コマンドを機能させるためには、**metric-style wide** コマンドを指定する必要があります。この手順のステップ 1 を参照してください。

IS-IS では、すべてのエリアがスタブ エリアで、バックボーン (レベル 2) からエリア (レベル 1) へルーティング情報がリークしません。レベル 1 だけのルートは、そのエリア内にある最も近いレベル 1 - レベル 2 ルータへのデフォルトルートを使用します。このコマンドにより、レベル 2 IP ルートをレベル 1 エリアに再配布することができます。この再配布により、レベル 1 だけのルータが IP プレフィックスのエリア外への最良パスを選択することができるようになります。これは IP のみの機能であり、CLNS ルーティングはまだスタブ ルーティングです。

(注) 制御と安定性を増すために、配布リストまたはルートマップを設定して、どのレベル 2 IP ルートをレベル 1 に再配布できるのかを制御できます。これを使用すると、大規模な IS-IS-IP ネットワークは、スケーラビリティを向上させるためにエリアを使用できます。

ステップ 13 IS-IS IPv6 ルートの集約プレフィックスを作成します。

summary-prefix ipv6-prefix [level-1 | level-1-2 | level-2]

例 :

```
cisco(config-router-af)# summary-prefix 2001::/96 level-1
```

- **ipv6 address** : X.X.X.X::X/0-128 形式の IPv6 プレフィックス。
- (任意) **level-1** : 設定済みのアドレスとマスク値を使用して、レベル 1 に再配布されたルートのみが集約されます。
- (任意) **level-1-2** : ルートをレベル 1 およびレベル 2 IS-IS に再配布するとき、およびレベル 2 IS-IS がレベル 1 のルートをエリア内で到達可能なものとしてアドバタイズするとき、サマリールートが適用されます。

- (任意) **level-2** : 設定済みアドレスとマスク値を使用して、レベル 1 ルーティングが学習したルートはレベル 2 バックボーンに集約されます。レベル 2 の IS-IS に再配布されたルートも集約されます。

IS-IS の監視

次のコマンドを使用して、IS-IS ルーティング プロセスをモニタできます。コマンド出力の例と説明については、コマンドリファレンスを参照してください。

IS-IS データベースのモニタリング

IS-IS データベースをモニタリングするには、次のコマンドを使用します。

- **show isis database [level-1 | l1] [level-2 | l2] [detail]** : レベル 1、レベル 2、および各 LSP の詳細な内容について、IS-IS リンクステート データベースを表示します。
- **show isis database verbose** : IS-IS データベースに関する詳細情報 (LSP のシーケンス番号、チェックサム、保留時間など) を表示します。

IS-IS マッピング テーブル エントリのモニタリング

IS-IS ホスト名をモニタリングするには、次のコマンドを使用します。

show isis hostname : IS-IS ルータの、ルータ名とシステム ID のマッピング テーブル エントリを表示します。

IS-IS IPv4 のモニタリング

IS-IS IPv4 をモニタリングするには、次のコマンドを使用します。

- **show isis ip rib** : IS-IS ルーティング プロセスの、IPv4 アドレス ファミリ固有の RIB を表示します。
- **show isis ip spf-log** : IS-IS ルーティング プロセスの、IPv4 アドレス ファミリ固有の SPF ログを表示します。
- **show isis ip topology** : IS-IS ルーティング プロセスの、IPv4 アドレス ファミリ固有の トポロジを表示します。
- **show isis ip redistribution [level-1 | level-2] [network-prefix]** : IS-IS によって学習され、インストールされた IPv6 ルートを表示します。
- **show isis ip unicast** : IPv4 アドレス ファミリ固有の RIB、SPF ログ、および IS へのパスを表示します。

IS-IS IPv6 のモニタリング

IS-IS IPv6 をモニタリングするには、次のコマンドを使用します。

- **show isis ipv6 rib** : IS-IS ルーティング プロセスの、IPv6 アドレス ファミリ固有の RIB を表示します。
- **show isis ipv6 spf-log** : IS-IS ルーティング プロセスの、IPv6 アドレス ファミリ固有の SPF ログを表示します。
- **show isis ipv6 topology** : IS-IS ルーティング プロセスの、IPv6 アドレス ファミリ固有の トポロジを表示します。
- **show isis ipv6 redistribution [level-1 | level-2] [network-prefix]** : IS-IS によって学習され、インストールされた IPv6 ルートを表示します。
- **show isis ipv6 unicast** : IPv6 アドレス ファミリ固有の RIB、SPF ログ、および IS へのパスを表示します。

IS-IS ログのモニタリング

IS-IS ログをモニタリングするには、次のコマンドを使用します。

- **show isis lsp-log** : 新しい LSP をトリガーしたインターフェイスのレベル 1 およびレベル 2 の IS-IS LSP ログを表示します。
- **show isis spf-log** : ASA が SPF 計算を実行した頻度と、実行理由を表示します。

IS-IS プロトコルのモニタリング

IS-IS プロトコルをモニタリングするには、次のコマンドを使用します。

show clns protocol : ASA での各 IS-IS ルーティング プロセスのプロトコル情報を表示します。

IS-IS ネイバーおよびルートのモニタリング

IS-IS ネイバーをモニタリングするには、次のコマンドを使用します。

- **show isis topology** : すべてのエリア内の接続されたルータすべてのリストを表示します。このコマンドは、すべてのエリア内のすべてのルータの存在と接続を確認します。
- **show isis neighbors [detail]** : IS-IS 隣接関係 (アジャセンシー) 情報を表示します。
- **show clns neighbors [process-tag] [interface-name] [detail]** : エンドシステム (ES)、中継システム (IS) およびマルチトポロジ IS-IS (M-ISIS) ネイバーを表示します。このコマンドは、IPv6 のマルチトポロジ IS-IS を介して学習された隣接関係 (アジャセンシー) を表示します。
- **show clns is-neighbors [interface-name] [detail]** : IS-IS デバイス隣接関係の IS-IS 情報を表示します。

IS-IS RIB のモニタリング

IS-IS RIB をモニタリングするには、次のコマンドを使用します。

- **show isis rib** [*ip-address* | *ip-address-mask*] : RIB に保存されている主要なネットワークの特定のルートのパス、またはすべてのルートのパスを表示します。
- **show isis rib redistribution** [*level-1* | *level-2*] [*network-prefix*] : ローカル再配布キャッシュのプレフィックスを表示します。
- **show route isis** ルーティング テーブルの現在の状態を表示します。

IS-IS トラフィックのモニタリング

IS-IS トラフィックをモニタリングするには、次のコマンドを使用します。

show clns traffic [**since** {**bootup** | **show**}] : ASA が認識した CLNS トラフィック統計情報を表示します。

IS-IS のデバッグ

IS-IS をデバッグするには、次のコマンドを使用します。

debug isis [**adj-packets** | **authentication** | **checksum-errors** | **ip** | **ipv6** | **local-updates** | **[rptpcp;-errors** | **rob** | **snp-packets** | **spf-events** | **spf-statistics** | **spf-triggers** | **update-packets**] : IS-IS ルーティング プロトコルのさまざまな要素をデバッグします。

IS-IS の履歴

表 34 : IS-IS の機能の履歴

機能名	プラットフォーム リリース	機能情報
IS-IS ルーティング	9.6(1)	<p>ASA で Intermediate System to Intermediate System (IS-IS) のルーティング プロトコルがサポートされました。IS-IS ルーティング プロトコルを使用した、データのルーティング、認証の実行、およびルーティング情報の再配布とモニタについて、サポートが追加されました。</p> <p>次のコマンドが導入されました。</p> <p>advertise passive-only, area-password, authentication key, authentication mode, authentication send-only, clear, debug isis, distance, domain-password, fast-flood, hello padding, hostname dynamic, ignore-lsp-errors, isis adjacency-filter, isis advertise prefix, isis authentication key, isis authentication mode, isis authentication send-only, isis circuit-type, isis csnp-interval, isis hello-interval, isis hello-multiplier, isis hello padding, isis lsp-interval, isis metric, isis password, isis priority, isis protocol shutdown, isis retransmit-interval, isis retransmit-throttle-interval, isis tag, is-type, log-adjacency-changes, lsp-full suppress, lsp-gen-interval, lsp-refresh-interval, max-area-addresses, max-lsp-lifetime, maximum-paths, metric, metric-style, net, passive-interface, pre-interval, protocol shutdown, redistribute isis, route priority high, router isis, set-attached-bit, set-overload-bit, show clns, show isis, show route isis, spf-interval, summary-address.</p>

IS-IS の例

このセクションでは、IS-IS のさまざまな要素についてトポロジによる設定例を示します。

IS-IS ルーティングの設定

```
router isis
  net 49.1234.aaaa.bbbb.cccc.00

interface GigabitEthernet0/0
  nameif outside
  security-level 0
  ip address 192.16.32.1 255.255.255.0
  isis
```

IS-IS IPv6 ルーティングの設定

```
router isis
  net 49.1234.aaaa.bbbb.cccc.00

interface GigabitEthernet0/0
  ipv6 address 2001:192:16:32::1/64
  ipv6 router isis
```

同一エリア内でのダイナミック ルーティング

```
iRouter -----(inside G0/1) ASA (G0/0 outside)----- oRouter

ASA Configuration
interface GigabitEthernet0/0
  nameif outside
  security-level 0
  ip address 192.16.32.1 255.255.255.0
  ipv6 address 2001:192:16:32::1/64
  isis
  ipv6 router isis

interface GigabitEthernet0/1
  nameif inside
  security-level 100
  ip address 172.16.32.1 255.255.255.0 standby 172.16.32.2
  ipv6 address 2001:172:16:32::1/64 standby 2001:172:16:32::2
  isis
  ipv6 router isis

router isis
  net 49.1234.2005.2005.2005.00
  is-type level-1
  metric-style wide

interface GigabitEthernet0/0
  ip address 172.16.32.3 255.255.255.0
  ip router isis
  ipv6 address 2001:172:16:32::3/64
  ipv6 router isis
  isis priority 120

interface GigabitEthernet0/1
```



```
ip address 172.26.32.3 255.255.255.0
ip router isis
ipv6 address 2001:172:26:32::3/64
ipv6 router isis

IOS Configuration
iRouter
router isis
net 49.1234.2035.2035.2035.00
is-type level-1
metric-style wide

oRouter
interface GigabitEthernet0/0
ip address 192.16.32.3 255.255.255.0
ip router isis
ipv6 address 2001:192:16:32::3/64
ipv6 router isis

oRouter
interface GigabitEthernet0/1
ip address 192.26.32.3 255.255.255.0
ip router isis
ipv6 address 2001:192:26:32::3/64
ipv6 router isis

oRouter
router isis
net 49.1234.2036.2036.2036.00
is-type level-1
metric-style wide
```

複数エリアでのダイナミック ルーティング

```
iRouter ----- ASA ----- oRouter

ASA Configuration
interface GigabitEthernet0/0
nameif outside
security-level 80
ip address 192.16.32.1 255.255.255.0 standby 192.16.32.2
ipv6 address 2001:192:16:32::1/64 standby 2001:192:16:32::2
isis
ipv6 router isis

interface GigabitEthernet0/1.201
nameif inside
security-level 100
ip address 172.16.32.1 255.255.255.0 standby 172.16.32.2
ipv6 address 2001:172:16:32::1/64 standby 2001:172:16:32::2
isis
ipv6 router isis

router isis
net 49.1234.2005.2005.2005.00
metric-style wide
maximum-paths 5
!
address-family ipv6 unicast
maximum-paths 5
exit-address-family
!

IOS Configuration
```

```
iRouter
interface GigabitEthernet0/0
 ip address 172.16.32.3 255.255.255.0
 ip router isis
 ipv6 address 2001:172:16:32::3/64
 ipv6 router isis
 isis priority 120
```

```
iRouter
interface GigabitEthernet0/1
 ip address 172.26.32.3 255.255.255.0
 ip router isis
 ipv6 address 2001:172:26:32::3/64
 ipv6 router isis
```

```
iRouter
router isis
 net 49.1234.2035.2035.2035.00
 net 49.2001.2035.2035.2035.00
 is-type level-2-only
 metric-style wide
```

```
oRouter
interface GigabitEthernet0/0
 ip address 192.16.32.3 255.255.255.0
 ip router isis
 ipv6 address 2001:192:16:32::3/64
 ipv6 router isis
```

```
oRouter
interface GigabitEthernet0/1
 ip address 192.26.32.3 255.255.255.0
 ip router isis
 ipv6 address 2001:192:26:32::3/64
 ipv6 router isis
```

```
oRouter
router isis
 net 49.1234.2036.2036.2036.00
 is-type level-1
 metric-style wide
```

```
oRouter
interface GigabitEthernet0/0
 ip address 192.16.32.3 255.255.255.0
 ip router isis
 ipv6 address 2001:192:16:32::3/64
 ipv6 router isis
```

```
oRouter
interface GigabitEthernet0/1
 ip address 192.26.32.3 255.255.255.0
 ip router isis
 ipv6 address 2001:192:26:32::3/64
 ipv6 router isis
```

```
oRouter
router isis
```

```
net 49.1234.2036.2036.2036.00
is-type level-1
metric-style wide
```

重複するエリアでのダイナミック ルーティング

```
iRouter ----- ASA ----- oRouter

ASA Configuration
interface GigabitEthernet0/1
 nameif inside
 security-level 100
 ip address 172.16.32.1 255.255.255.0
 ipv6 address 2001:172:16:32::1/64
 isis
 ipv6 router isis

interface GigabitEthernet0/0.301
 nameif outside
 security-level 80
 ip address 192.16.32.1 255.255.255.0
 ipv6 address 2001:192:16:32::1/64
 isis
 ipv6 router isis

router isis
 net 49.1234.2005.2005.2005.00
 authentication mode md5
 authentication key cisco#123 level-2
 metric-style wide
 summary-address 172.16.0.0 255.255.252.0
 maximum-paths 5
!
 address-family ipv6 unicast
  redistribute static level-1-2
  maximum-paths 6
 exit-address-family

IOS Configuration
iRouter
interface GigabitEthernet0/0
 ip address 172.16.32.3 255.255.255.0
 ip router isis
 ipv6 address 2001:172:16:32::3/64
 ipv6 enable
 ipv6 router isis
 isis priority 120
 isis ipv6 metric 600

interface GigabitEthernet0/1
 ip address 172.26.32.3 255.255.255.0
 ip router isis
 ipv6 address 2001:172:26:32::3/64
 ipv6 router isis

iRouter
router isis
 net 49.1234.2035.2035.2035.00
 net 49.2001.2035.2035.2035.00
 is-type level-2-only
 authentication mode md5
```

```

authentication key-chain KeyChain level-2
metric-style wide
maximum-paths 6
!
address-family ipv6
summary-prefix 2001::/8 tag 301
summary-prefix 6001::/16 level-1-2 tag 800
redistribute static metric 800 level-1-2
exit-address-family

```

```

oRouter
interface GigabitEthernet0/0
ip address 192.16.32.3 255.255.255.0
ip pim sparse-dense-mode
ip router isis
ipv6 address 2001:192:16:32::3/64
ipv6 router isis
isis tag 301

```

```

oRouter
router isis
net 49.1234.2036.2036.2036.00
is-type level-1
metric-style wide

```

```

ASA Configuration
router isis
net 49.1234.2005.2005.2005.00
authentication mode md5
authentication key cisco#123 level-2
metric-style wide
summary-address 172.16.0.0 255.255.252.0
maximum-paths 5
!
address-family ipv6 unicast
redistribute static level-1-2
maximum-paths 6
exit-address-family
!

```

ルートの再配布

```
iRouter ----- ASA ----- oRouter
```

```

ASA Configuration
interface GigabitEthernet0/0
nameif outside
security-level 80
ip address 192.16.32.1 255.255.255.0 standby 192.16.32.2
ipv6 address 2001:192:16:32::1/64 standby 2001:192:16:32::2
isis
ipv6 router isis

```

```

interface GigabitEthernet0/1.201
nameif inside
security-level 100
ip address 172.16.32.1 255.255.255.0 standby 172.16.32.2
ipv6 address 2001:172:16:32::1/64 standby 2001:172:16:32::2
isis
ipv6 router isis

```

```
router isis
  net 49.1234.2005.2005.2005.00
  metric-style wide
  redistribute isis level-2 into level-1 route-map RMAP
  maximum-paths 5
!
address-family ipv6 unicast
  maximum-paths 6
exit-address-family
!

IOS Configuration
iRouter
interface GigabitEthernet0/0
  ip address 172.16.32.3 255.255.255.0
  ip router isis
  ipv6 address 2001:172:16:32::3/64
  ipv6 router isis
  isis priority 120

iRouter
interface GigabitEthernet0/1
  ip address 172.26.32.3 255.255.255.0
  ip router isis
  ipv6 address 2001:172:26:32::3/64
  ipv6 router isis

iRouter
router isis
  net 49.1234.2035.2035.2035.00
  net 49.2001.2035.2035.2035.00
  is-type level-2-only
  metric-style wide

oRouter
interface GigabitEthernet0/0
  ip address 192.16.32.3 255.255.255.0
  ip router isis
  ipv6 address 2001:192:16:32::3/64
  ipv6 router isis

oRouter
interface GigabitEthernet0/1
  ip address 192.26.32.3 255.255.255.0
  ip router isis
  ipv6 address 2001:192:26:32::3/64
  ipv6 router isis

oRouter
router isis
  net 49.1234.2036.2036.2036.00
  is-type level-1
  metric-style wide
```

サマリー アドレス

```
iRouter ----- ASA ----- oRouter
```

ASA Configuration

```
interface GigabitEthernet0/1
 nameif inside
 security-level 100
 ip address 172.16.32.1 255.255.255.0
 ipv6 address 2001:172:16:32::1/64
 isis
 ipv6 router isis
 isis authentication key cisco#123 level-2
 isis authentication mode md5
```

```
interface GigabitEthernet0/0
 nameif outside
 security-level 80
 ip address 192.16.32.1 255.255.255.0
 ipv6 address 2001:192:16:32::1/64
 isis
 ipv6 router isis
```

```
router isis
 net 49.1234.2005.2005.2005.00
 authentication mode md5
 authentication key cisco#123 level-2
 metric-style wide
 summary-address 172.16.0.0 255.255.252.0
 redistribute static
 maximum-paths 5
 address-family ipv6 unicast
 maximum-paths 6
 exit-address-family
```

Passive Interfaces

```
iRouter ----- ASA ----- oRouter
```

ASA Configuration

```
interface GigabitEthernet0/0
 nameif outside
 security-level 80
 ip address 192.16.32.1 255.255.255.0
 ipv6 address 2001:192:16:32::1/64
 isis
 ipv6 router isis
```

```
interface GigabitEthernet0/1
 nameif inside
 security-level 100
 ip address 172.16.32.1 255.255.255.0
 ipv6 address 2001:172:16:32::1/64
 isis
 ipv6 router isis
```

```
interface GigabitEthernet0/2
 nameif dmz
 security-level 0
 ip address 40.40.50.1 255.255.255.0
 ipv6 address 2040:95::1/64
```

```
router isis
 net 49.1234.2005.2005.2005.00
 metric-style wide
 redistribute isis level-2 into level-1 route-map RMAP
 passive-interface default
```

IOS Configuration

```
iRouter
 interface GigabitEthernet0/0
 ip address 172.16.32.3 255.255.255.0
 ip router isis
 ipv6 address 2001:172:16:32::3/64
 ipv6 router isis
 isis priority 120
```

```
iRouter
 interface GigabitEthernet0/1
 ip address 172.26.32.3 255.255.255.0
 ip router isis
 ipv6 address 2001:172:26:32::3/64
 ipv6 router isis
```

```
iRouter
 router isis
 net 49.1234.2035.2035.2035.00
 net 49.2001.2035.2035.2035.00
 is-type level-2-only
 metric-style wide
```

```
oRouter
 interface GigabitEthernet0/0
 ip address 192.16.32.3 255.255.255.0
 ip router isis
 ipv6 address 2001:192:16:32::3/64
 ipv6 router isis
```

```
oRouter
 interface GigabitEthernet0/1
 ip address 192.26.32.3 255.255.255.0
 ip router isis
 ipv6 address 2001:192:26:32::3/64
 ipv6 router isis
```

```
oRouter
 router isis
 net 49.1234.2036.2036.2036.00
 is-type level-1
 metric-style wide
```

認証

ASA ----- Router

ASA Configuration

```
interface GigabitEthernet0/1
 nameif inside
 security-level 100
 ip address 172.16.32.1 255.255.255.0 standby 172.16.32.2
 ipv6 address 2001:172:16:32::1/64 standby 2001:172:16:32::2
 isis
```

```
ipv6 router isis
isis authentication key cisco#123 level-2
isis authentication mode md5

interface GigabitEthernet0/0.301
nameif outside
security-level 80
ip address 192.16.32.1 255.255.255.0 standby 192.16.32.2
ipv6 address 2001:192:16:32::1/64 standby 2001:192:16:32::2
isis
ipv6 router isis

router isis
net 49.1234.2005.2005.2005.00
metric-style wide
authentication mode md5
authentication key cisco#123 level-2

IOS Configuration
iRouter
interface GigabitEthernet0/0
ip address 172.16.32.3 255.255.255.0
ip router isis
ipv6 address 2001:172:16:32::3/64
ipv6 enable
ipv6 router isis
isis authentication mode md5
isis authentication key-chain KeyChain level-2
isis priority 120
isis ipv6 metric 600

iRouter
key chain KeyChain
key 1
key-string cisco#123

iRouter
router isis
net 49.1234.2035.2035.2035.00
net 49.2001.2035.2035.2035.00
is-type level-2-only
authentication mode md5
authentication key-chain KeyChain level-2
```




第 31 章

EIGRP

この章では、Enhanced Interior Gateway Routing Protocol (EIGRP) を使用してデータをルーティングし、認証を実行し、ルーティング情報を再配布するように Cisco ASA を設定する方法について説明します。

- [EIGRP について \(1103 ページ\)](#)
- [EIGRP のガイドライン \(1105 ページ\)](#)
- [EIGRP の設定 \(1105 ページ\)](#)
- [EIGRP のカスタマイズ \(1108 ページ\)](#)
- [EIGRP のモニタリング \(1123 ページ\)](#)
- [EIGRP の例 \(1124 ページ\)](#)
- [EIGRP の履歴 \(1125 ページ\)](#)

EIGRP について

EIGRP は、シスコが開発した、IGRP の拡張バージョンです。IGRP や RIP と異なり、EIGRP が定期的にルートアップデートを送信することはありません。EIGRP アップデートは、ネットワーク トポロジが変更された場合にだけ送信されます。EIGRP を他のルーティング プロトコルと区別する主な機能には、迅速なコンバージェンス、可変長サブネットマスクのサポート、部分的アップデートのサポート、複数のネットワーク レイヤ プロトコルのサポートなどがあります。

EIGRP を実行するルータでは、すべてのネイバー ルーティング テーブルが格納されているため、代替ルートに迅速に適応できます。適切なルートが存在しない場合、EIGRP はそのネイバーにクエリーを送信して代替のルートを検出します。これらのクエリーは、代替ルートが検出されるまで伝搬します。EIGRP では可変長サブネットマスクがサポートされているため、ルートはネットワーク番号の境界で自動的に集約されます。さらに、任意のインターフェイスの任意のビット境界で集約を行うように EIGRP を設定することもできます。EIGRP は定期的なアップデートを行いません。その代わりに、ルートのメトリックが変更されたときだけ、部分的なアップデートを送信します。部分的アップデートの伝搬では、境界が自動的に設定されるため、その情報を必要とするルータだけがアップデートされます。これらの 2 つの機能により、EIGRP の帯域幅消費量は IGRP に比べて大幅に減少します。

ネイバー探索は、ASA が直接接続されているネットワーク上にある他のルータをダイナミックに把握するために使用するプロセスです。EIGRP ルータは、マルチキャスト hello パケットを送信して、ネットワーク上に自分が存在していることを通知します。ASA は、新しいネイバーから hello パケットを受信すると、トポロジテーブルに初期化ビットを設定してそのネイバーに送信します。ネイバーは、初期化ビットが設定されたトポロジアップデートを受信すると、自分のトポロジテーブルを ASA に返送します。

hello パケットはマルチキャストメッセージとして送信されます。hello メッセージへの応答は想定されていません。ただし、スタティックに定義されたネイバーの場合は例外です。neighbor コマンドを使用して（または ASDM で [Hello Interval] を設定して）ネイバーを設定すると、そのネイバーへ送信される hello メッセージはユニキャストメッセージとして送信されます。ルーティングアップデートと確認応答が、ユニキャストメッセージとして送信されます。

このネイバー関係が確立した後は、ネットワークトポロジが変更された場合にだけ、ルーティングアップデートが交換されます。ネイバー関係は、hello パケットによって維持されます。ネイバーから受信した各 hello パケットには、保持時間が含まれています。ASA は、この時間内にそのネイバーから hello パケットを受信すると想定できます。ASA が保持時間内にそのネイバーからアドバタイズされた hello パケットを受信しない場合、ASA はそのネイバーを使用不能と見なします。

EIGRP プロトコルは、ネイバーの検出、ネイバーの回復、Reliable Transport Protocol (RTP)、およびルート計算に重要な DUAL を含む、4 の主要なアルゴリズムテクノロジーと 4 つの主要なテクノロジーを使用します。DUAL は、最小コストのルートだけでなく、宛先へのすべてのルートをトポロジテーブルに保存します。最小コストのルートはルーティングテーブルに挿入されます。その他のルートは、トポロジテーブルに残ります。メインのルートに障害が発生したら、フィジブルサクセサから別のルートが選択されます。サクセサとは、宛先への最小コストパスを持ち、パケット転送に使用される隣接ルータです。フィジビリティ計算によって、パスがルーティングループを形成しないことが保証されます。

フィジブルサクセサがトポロジテーブル内にない場合、必ずルート計算が発生します。ルートの再計算中、DUAL は EIGRP ネイバーにルートを求めるクエリーを送信して、次に EIGRP ネイバーがそのネイバーにクエリーを送信します。ルートのフィジブルサクセサがないルータは、到達不能メッセージを返します。

ルートの再計算中、DUAL は、ルートをアクティブとマークします。デフォルトでは、ASA は、ネイバーから応答が返ってくるのを 3 分間待ちます。ASA がネイバーから応答を受信しないと、そのルートは stuck-in-active とマークされます。トポロジテーブル内のルートのうち、応答しないネイバーをフィジブルサクセサとして指しているものはすべて削除されます。



(注) EIGRP ネイバー関係では、GRE トンネルを使用しない IPsec トンネルの通過はサポートされていません。

EIGRP のガイドライン

ファイアウォールモードのガイドライン

ルーテッドファイアウォールモードでだけサポートされています。トランスペアレントファイアウォールモードはサポートされません。

クラスタのガイドライン

EIGRP は、個別のインターフェイスモードのクラスタピアとのネイバー関係を形成しません。

IPv6 のガイドライン

IPv6 はサポートされません。

コンテキストのガイドライン

- デフォルトでは、共有インターフェイス間でのマルチキャストトラフィックのコンテキスト間交換がサポートされていないため、EIGRP インスタンスは共有インターフェイス間で相互に隣接関係を形成できません。ただし、EIGRP プロセスの EIGRP プロセス設定で静的ネイバー設定を使用すると、共有インターフェイスでの EIGRP ネイバーシップを形成できます。
- 個別のインターフェイスでのコンテキスト間 EIGRP がサポートされています。

その他のガイドライン

最大 1 つの EIGRP プロセスがサポートされます。

EIGRP の設定

この項では、システムで EIGRP プロセスをイネーブルにする方法について説明します。EIGRP をイネーブルにした後に、システムで EIGRP プロセスをカスタマイズする方法については、次の項を参照してください。

EIGRP のイネーブル化

ASA でイネーブルにすることができる EIGRP ルーティング プロセスは 1 つだけです。

手順

- ステップ 1** EIGRP ルーティング プロセスを作成して、この EIGRP プロセスのルータ コンフィギュレーションモードを開始します。

router eigrp as-num

例 :

```
ciscoasa(config)# router eigrp 2
```

as-num 引数には、EIGRP ルーティング プロセスの自律システム番号を指定します。

ステップ 2 EIGRP ルーティングに参加するインターフェイスとネットワークを設定します。

network ip-addr [mask]

例 :

```
ciscoasa(config)# router eigrp 2
ciscoasa(config-router)# network 10.0.0.0 255.0.0.0
```

このコマンドで、1 つ以上の **network** 文を設定できます。

直接接続されるネットワークとスタティック ネットワークが定義済みネットワークに含まれていれば、それらが ASA によってアドバタイズされます。さらに、定義されたネットワークに含まれる IP アドレスを持つインターフェイスだけが、EIGRP ルーティング プロセスに参加します。

アドバタイズするネットワークに接続されているインターフェイスを EIGRP ルーティングに参加させない場合は、[EIGRP のインターフェイスの設定 \(1109 ページ\)](#) を参照してください。

EIGRP スタブルルーティングのイネーブル化

ASA を EIGRP スタブルータとしてイネーブル化し、設定することができます。スタブルルーティングを使用すると、ASA で必要となるメモリおよび処理要件を減らすことができます。ASA をスタブルータとして設定すると、ローカル以外のトラフィックがすべて配布ルータに転送されるようになり、完全な EIGRP ルーティングテーブルを維持する必要がなくなります。一般に、配布ルータからスタブルートに送信する必要があるのは、デフォルト ルートだけです。

スタブルータから配布ルータには、指定されたルートだけが伝搬されます。スタブルータである ASA は、サマリー、接続されているルート、再配布されたスタティックルート、外部ルート、および内部ルートに対するクエリーすべてに、応答として「inaccessible」というメッセージを返します。ASA がスタブルータとして設定されているときは、自身のスタブルータとしてのステータスを報告するために、特殊なピア情報パケットをすべての隣接ルータに送信します。スタブルータの情報を伝えるパケットを受信したネイバーはすべて、スタブルータにルートのクエリーを送信しなくなり、スタブルータを持つルータはそのピアのクエリーを送信しなくなります。スタブルータが正しいアップデートをすべてのピアに送信するには、配布ルータが必要です。

手順

- ステップ 1** EIGRP ルーティング プロセスを作成して、この EIGRP プロセスのルータ コンフィギュレーション モードを開始します。

router eigrp as-num

例 :

```
ciscoasa(config)# router eigrp 2
```

as-num 引数には、EIGRP ルーティング プロセスの自律システム番号を指定します。

- ステップ 2** EIGRP ルーティングに参加するインターフェイスとネットワークを設定します。

network ip-addr [mask]

例 :

```
ciscoasa(config)# router eigrp 2
ciscoasa(config-router)# network 10.0.0.0 255.0.0.0
```

このコマンドで、1つ以上の **network** 文を設定できます。

直接接続されるネットワークとスタティックネットワークが定義済みネットワークに含まれていれば、それらが ASA によってアドバタイズされます。さらに、定義されたネットワークに含まれる IP アドレスを持つインターフェイスだけが、EIGRP ルーティング プロセスに参加します。

アドバタイズするネットワークに接続されているインターフェイスを EIGRP ルーティングに参加させない場合は、[パッシブインターフェイスの設定 \(1111 ページ\)](#) の項を参照してください。

- ステップ 3** スタブルルーティング プロセスを設定します。

eigrp stub {receive-only |[connected] [redistributed] [static] [summary]}

例 :

```
ciscoasa(config)# router eigrp 2
ciscoasa(config-router)# network 10.0.0.0 255.0.0.0
ciscoasa(config-router)# eigrp stub {receive-only | [connected] [redistributed] [static]
[summary]}
```

スタブルルーティング プロセスから配布ルータにアドバタイズされるネットワークを指定する必要があります。スタティックルートおよび接続されているネットワークが、自動的にスタブルルーティング プロセスに再配布されることはありません。

- (注) スタブルーティングプロセスでは、完全なトポジテーブルは維持されません。スタブルーティングには、ルーティングの決定を行うために、少なくとも配布ルータへのデフォルトルートが必要です。

EIGRP のカスタマイズ

ここでは、EIGRP ルーティングをカスタマイズする方法について説明します。

EIGRP ルーティング プロセスのネットワークの定義

[Network] テーブルでは、EIGRP ルーティングプロセスで使用されるネットワークを指定できます。EIGRP ルーティングに参加するインターフェイスは、これらのネットワーク エントリで定義されるアドレスの範囲内に存在する必要があります。アドバタイズされる直接接続およびスタティックのネットワークも、これらのネットワーク エントリの範囲内である必要があります。

[Network] テーブルには、EIGRP ルーティングプロセス用に設定されているネットワークが表示されます。このテーブルの各行には、指定した EIGRP ルーティングプロセス用に設定されているネットワーク アドレスおよび関連するマスクが表示されます。

手順

- ステップ 1** EIGRP ルーティング プロセスを作成して、この EIGRP プロセスのルータ コンフィギュレーション モードを開始します。

```
router eigrp as-num
```

例 :

```
ciscoasa(config)# router eigrp 2
```

as-num 引数には、EIGRP ルーティング プロセスの自律システム番号を指定します。

- ステップ 2** EIGRP ルーティングに参加するインターフェイスとネットワークを設定します。

```
network ip-addr [mask]
```

例 :

```
ciscoasa(config)# router eigrp 2  
ciscoasa(config-router)# network 10.0.0.0 255.0.0.0
```

このコマンドで、1つ以上の **network** 文を設定できます。

直接接続されるネットワークとスタティックネットワークが定義済みネットワークに含まれていれば、それらが ASA によってアドバタイズされます。さらに、定義されたネットワークに含まれる IP アドレスを持つインターフェイスだけが、EIGRP ルーティングプロセスに参加します。

アドバタイズするネットワークに接続されているインターフェイスを EIGRP ルーティングに参加させない場合は、[パッシブインターフェイスの設定 \(1111 ページ\)](#) を参照してください。

EIGRP のインターフェイスの設定

アドバタイズするネットワークに接続されているインターフェイスを EIGRP ルーティングに参加させない場合は、インターフェイスが接続されているネットワークが対象に含まれるように **network** コマンドを設定し、**passive-interface** コマンドを使用して、そのインターフェイスが EIGRP アップデートを送受信しないようにします。

手順

- ステップ 1** EIGRP ルーティングプロセスを作成して、この EIGRP プロセスのルータ コンフィギュレーションモードを開始します。

```
router eigrp as-num
```

例 :

```
ciscoasa(config)# router eigrp 2
```

as-num 引数には、EIGRP ルーティングプロセスの自律システム番号を指定します。

- ステップ 2** EIGRP ルーティングに参加するインターフェイスとネットワークを設定します。

```
network ip-addr [mask]
```

例 :

```
ciscoasa(config)# router eigrp 2  
ciscoasa(config-router)# network 10.0.0.0 255.0.0.0
```

このコマンドで、1 つ以上の **network** 文を設定できます。

直接接続されるネットワークとスタティックネットワークが定義済みネットワークに含まれていれば、それらが ASA によってアドバタイズされます。さらに、定義されたネットワークに含まれる IP アドレスを持つインターフェイスだけが、EIGRP ルーティングプロセスに参加します。

アドバタイズするネットワークに接続されているインターフェイスを EIGRP ルーティングに参加させない場合は、[EIGRP ルーティングプロセスのネットワークの定義 \(1108 ページ\)](#) を参照してください。

ステップ 3 候補となるデフォルトルート情報の送受信を制御します。

no default-information {in | out | WORD}

例 :

```
ciscoasa(config)# router eigrp 2
ciscoasa(config-router)# network 10.0.0.0 255.0.0.0
ciscoasa(config-router)# no default-information {in | out | WORD}
```

no default-information in コマンドを入力すると、候補のデフォルトルートビットが受信ルート上でブロックされます。

no default-information out コマンドを入力すると、アドバタイズされるルートのデフォルトルートビット設定がディセーブルになります。

詳細については、[EIGRP でのデフォルト情報の設定 \(1121 ページ\)](#) を参照してください。

ステップ 4 EIGRP パケットの MD5 認証をイネーブルにします。

authentication mode eigrp as-num md5

例 :

```
ciscoasa(config)# authentication mode eigrp 2 md5
```

as-num 引数は、ASA に設定されている EIGRP ルーティングプロセスの自律システム番号です。EIGRP がイネーブルになっていないか、または誤った番号を入力した場合には、ASA が次のエラーメッセージを返します。

```
% Asystem(100) specified does not exist
```

詳細については、[インターフェイスでの EIGRP 認証のイネーブル化 \(1113 ページ\)](#) を参照してください。

ステップ 5 遅延値を設定します。

delay value

例 :

```
ciscoasa(config-if)# delay 200
```

value 引数は 10 マイクロ秒単位で入力します。2000 マイクロ秒の遅延を設定するには、*value* に 200 を入力します。

インターフェイスに割り当てられている遅延値を表示するには、**show interface** コマンドを使用します。

詳細については、[インターフェイス遅延値の変更 \(1113 ページ\)](#) を参照してください。

ステップ 6 hello 間隔を変更します。

hello-interval eigrp as-num seconds

例：

```
ciscoasa(config)# hello-interval eigrp 2 60
```

詳細については、[EIGRP Hello 間隔と保持時間のカスタマイズ \(1119 ページ\)](#) を参照してください。

ステップ 7 保持時間を変更します。

hold-time eigrp as-num seconds

例：

```
ciscoasa(config)# hold-time eigrp 2 60
```

詳細については、[EIGRP Hello 間隔と保持時間のカスタマイズ \(1119 ページ\)](#) を参照してください。

パッシブインターフェイスの設定

1 つ以上のインターフェイスを受動インターフェイスとして設定できます。EIGRP の場合、受動インターフェイスではルーティング アップデートが送受信されません。

手順

ステップ 1 EIGRP ルーティング プロセスを作成して、この EIGRP プロセスのルータ コンフィギュレーション モードを開始します。

router eigrp as-num

例：

```
ciscoasa(config)# router eigrp 2
```

as-num 引数は、EIGRP ルーティング プロセスの自律システム番号です。

ステップ 2 EIGRP ルーティングに参加するインターフェイスとネットワークを設定します。このコマンドで、1 つ以上の **network** 文を設定できます。

network ip-addr [mask]

例：

```
ciscoasa(config)# router eigrp 2
ciscoasa(config-router)# network 10.0.0.0 255.0.0.0
```

直接接続されるネットワークとスタティック ネットワークが定義済みネットワークに含まれていれば、それらが ASA によってアドバタイズされます。さらに、定義されたネットワークに

含まれる IP アドレスを持つインターフェイスだけが、EIGRP ルーティング プロセスに参加します。

アドバタイズするネットワークに接続されているインターフェイスを EIGRP ルーティングに参加させない場合は、[EIGRP ルーティングプロセスのネットワークの定義 \(1108 ページ\)](#) を参照してください。

ステップ 3 インターフェイスが EIGRP ルーティング メッセージを送受信しないようにします。

```
passive-interface {default | if-name}
```

例 :

```
ciscoasa(config)# router eigrp 2
ciscoasa(config-router)# network 10.0.0.0 255.0.0.0
ciscoasa(config-router)# passive-interface {default}
```

default キーワードを使用すると、すべてのインターフェイスで EIGRP ルーティング アップデートが無効になります。**nameif** コマンドで定義したインターフェイス名を指定すると、指定したインターフェイスで EIGRP ルーティング アップデートが無効になります。EIGRP ルータ コンフィギュレーション内で、複数の **passive-interface** コマンドを使用できます。

インターフェイスでのサマリー集約アドレスの設定

サマリーアドレスはインターフェイスごとに設定できます。ネットワーク番号の境界以外でサマリーアドレスを作成する場合、または自動ルート集約がディセーブルになった ASA でサマリーアドレスを使用する場合は、手動でサマリーアドレスを定義する必要があります。ルーティング テーブルに他にも個別のルートがある場合、EIGRP は、他の個別ルートすべての中で最小のメトリックと等しいメトリックで、サマリーアドレスをインターフェイスからアドバタイズします。

手順

ステップ 1 EIGRP で使用される遅延値を変更するインターフェイスのインターフェイス コンフィギュレーション モードに入ります。

```
interface phy_if
```

例 :

```
ciscoasa(config)# interface inside
```

ステップ 2 サマリー アドレスを作成します。

```
summary-address eigrp as-num address mask [distance]
```

例 :

```
ciscoasa(config-if)# summary-address eigrp 2 address mask [20]
```

デフォルトでは、定義する EIGRP サマリーアドレスのアドミニストレーティブディスタンスは 5 になります。この値は、**summary-address** コマンドにオプションの引数 *distance* を指定して変更できます。

インターフェイス遅延値の変更

インターフェイス遅延値は、EIGRP ディスタンス計算で使用されます。この値は、インターフェイスごとに変更できます。

手順

- ステップ 1** EIGRP で使用される遅延値を変更するインターフェイスのインターフェイスコンフィギュレーションモードに入ります。

```
interface phy_if
```

例：

```
ciscoasa(config)# interface inside
```

- ステップ 2** 遅延値を設定します。

```
delay value
```

例：

```
ciscoasa(config-if)# delay 200
```

value 引数は 10 マイクロ秒単位で入力します。2000 マイクロ秒の遅延を設定するには、*value* に 200 を入力します。

(注) インターフェイスに割り当てられている遅延値を表示するには、**show interface** コマンドを使用します。

インターフェイスでの EIGRP 認証のイネーブル化

EIGRP ルート認証では、EIGRP ルーティングプロトコルからのルーティングアップデートに対する MD5 認証を提供します。MD5 キーを使用したダイジェストが各 EIGRP パケットに含まれており、承認されていない送信元からの不正なルーティングメッセージや虚偽のルーティングメッセージが取り込まれないように阻止します。

EIGRP ルート認証は、インターフェイスごとに設定します。EIGRP メッセージ認証対象として設定されたインターフェイス上にあるすべての EIGRP ネイバーには、隣接関係を確立できるように同じ認証モードとキーを設定する必要があります。



(注) EIGRP ルート認証をイネーブルにするには、事前に EIGRP をイネーブルにする必要があります。

手順

ステップ 1 EIGRP ルーティング プロセスを作成して、この EIGRP プロセスのルータ コンフィギュレーション モードを開始します。

```
router eigrp as-num
```

例 :

```
ciscoasa(config)# router eigrp 2
```

as-num 引数は、EIGRP ルーティング プロセスの自律システム番号です。

ステップ 2 EIGRP ルーティングに参加するインターフェイスとネットワークを設定します。

```
network ip-addr [mask]
```

例 :

```
ciscoasa(config)# router eigrp 2  
ciscoasa(config-router)# network 10.0.0.0 255.0.0.0
```

- このコマンドで、1 つ以上の **network** 文を設定できます。
- 定義済みネットワークの範囲内にあるスタティックネットワークおよび直接接続されているネットワークは、ASAによってアダプタイズされます。さらに、定義されたネットワークに含まれる IP アドレスを持つインターフェイスだけが、EIGRP ルーティング プロセスに参加します。
- アダプタイズするネットワークに接続されているインターフェイスを EIGRP ルーティングに参加させない場合は、[EIGRP の設定 \(1105 ページ\)](#) を参照してください。

ステップ 3 EIGRP メッセージ認証を設定するインターフェイスのインターフェイス コンフィギュレーション モードに入ります。

```
interface phy_if
```

例 :

```
ciscoasa(config)# interface inside
```

ステップ 4 EIGRP パケットの MD5 認証をイネーブルにします。

```
authentication mode eigrp as-num md5
```

例 :

```
ciscoasa(config)# authentication mode eigrp 2 md5
```

as-num 引数は、ASA に設定されている EIGRP ルーティングプロセスの自律システム番号です。EIGRP がイネーブルになっていないか、または誤った番号を入力した場合には、ASA が次のエラー メッセージを返します。

```
% Asystem(100) specified does not exist
```

ステップ 5 MD5 アルゴリズムで使用するキーを設定します。

```
authentication key eigrp as-num key key-id key-id
```

例 :

```
ciscoasa(config)# authentication key eigrp 2 cisco key-id 200
```

- *as-num* 引数は、ASA に設定されている EIGRP ルーティングプロセスの自律システム番号です。EIGRP がイネーブルになっていないか、または誤った番号を入力した場合には、ASA が次のエラー メッセージを返します。

```
% Asystem(100) specified does not exist%
```

- *key* 引数には、アルファベット、数字、特殊文字を含む最大 16 文字を含めることができます。*key* 引数では空白を使用できません。
- *key-id* 引数には、0 ~ 255 の範囲の数字を指定できます。

EIGRP ネイバーの定義

EIGRP hello パケットはマルチキャスト パケットとして送信されます。EIGRP ネイバーが、トンネルなど、非ブロードキャストネットワークを越えた場所にある場合、手動でネイバーを定義する必要があります。手動で EIGRP ネイバーを定義すると、hello パケットはユニキャスト メッセージとしてそのネイバーに送信されます。

手順

ステップ 1 EIGRP ルーティング プロセスを作成して、この EIGRP プロセスのルータ コンフィギュレーション モードを開始します。

router eigrp as-num

例 :

```
ciscoasa(config)# router eigrp 2
```

as-num 引数には、EIGRP ルーティング プロセスの自律システム番号を指定します。

ステップ 2 スタティック ネイバーを定義します。

neighbor ip-addr interface if_name

例 :

```
ciscoasa(config)# router eigrp 2
ciscoasa(config-router)# neighbor 10.0.0.0 interface interface1
```

ip-addr 引数には、ネイバーの IP アドレスを指定します。

if-name 引数は、ネイバーを使用可能にしている **nameif** コマンドで指定したインターフェイスの名前です。1 つの EIGRP ルーティング プロセスに対して複数のネイバーを定義できます。

EIGRP へのルート再配布

RIP および OSPF で検出されたルートを、EIGRP ルーティング プロセスに再配布することができます。スタティック ルートおよび接続されているルートも、EIGRP ルーティング プロセスに再配布できます。接続されているルートが、EIGRP コンフィギュレーション内の **network** 文で指定された範囲に含まれている場合、再配布する必要はありません。



- (注) RIP 限定 : この手順を開始する前に、ルート マップを作成し、指定されたルーティング プロトコルのうち RIP ルーティング プロセスに再配布されるルートを詳細に定義する必要があります。

手順

ステップ 1 EIGRP ルーティング プロセスを作成して、この EIGRP プロセスのルータ コンフィギュレーション モードを開始します。

router eigrp as-num

例 :

```
ciscoasa(config)# router eigrp 2
```

as-num 引数は、EIGRP ルーティング プロセスの自律システム番号です。

ステップ 2 (オプション) EIGRP ルーティング プロセスに再配布するルートに適用するデフォルト メトリックを指定します。

default-metric bandwidth delay reliability loading mtu

例 :

```
ciscoasa(config)# router eigrp 2
ciscoasa(config-router)# default-metric bandwidth delay reliability loading mtu
```

EIGRP ルータ コンフィギュレーション内にデフォルト メトリックを指定しない場合、各 **redistribute** コマンドにメトリック値を指定する必要があります。 **redistribute** コマンドで EIGRP メトリックを指定し、EIGRP ルータ コンフィギュレーション内に **default-metric** コマンドが含まれている場合、 **redistribute** コマンドのメトリックが使用されます。

ステップ 3 接続済みルートを EIGRP ルーティング プロセスに再配布します。

redistribute connected [metric bandwidth delay reliability loading mtu] [route-map map_name]

例 :

```
ciscoasa(config-router): redistribute connected [metric bandwidth delay reliability
loading mtu] [route-map map_name]
```

EIGRP ルータ コンフィギュレーション内に **default-metric** コマンドが含まれていない場合、 **redistribute** コマンドに EIGRP メトリック値を指定する必要があります。

ステップ 4 スタティック ルートを EIGRP ルーティング プロセスに再配布します。

redistribute static [metric bandwidth delay reliability loading mtu] [route-map map_name]

例 :

```
ciscoasa(config-router): redistribute static [metric bandwidth delay
reliability loading mtu] [route-map map_name]
```

ステップ 5 ルートを OSPF ルーティング プロセスから EIGRP ルーティング プロセスに再配布します。

redistribute ospf pid [match {internal | external [1 | 2] | nssa-external [1 | 2]}] [metric bandwidth delay reliability loading mtu] [route-map map_name]

例 :

```
ciscoasa(config-router): redistribute ospf pid [match {internal | external [1 | 2] |
nssa-external [1 | 2]}] [metric bandwidth delay reliability loading mtu] [route-map
map_name]
```

ステップ 6 ルートを RIP ルーティング プロセスから EIGRP ルーティング プロセスに再配布します。

redistribute rip [metric bandwidth delay reliability load mtu] [route-map map_name]

例 :

```
ciscoasa(config-router): redistribute rip [metric bandwidth delay
```

```
reliability load mtu] [route-map map_name]
```

EIGRP でのネットワークのフィルタリング



- (注) この手順を開始する前に、標準の ACL を作成し、その中にアドバタイズするルートを定義する必要があります。つまり、標準の ACL を作成し、その中に送信または受信したアップデートからフィルタリングするルートを定義します。

手順

- ステップ 1** EIGRP ルーティング プロセスを作成して、この EIGRP プロセスのルータ コンフィギュレーション モードを開始します。

```
router eigrp as-num
```

例 :

```
ciscoasa(config)# router eigrp 2
```

as-num 引数には、EIGRP ルーティング プロセスの自律システム番号を指定します。

- ステップ 2** EIGRP ルーティングに参加するインターフェイスとネットワークを設定します。

```
ciscoasa(config-router)# network ip-addr [mask]
```

例 :

```
ciscoasa(config)# router eigrp 2  
ciscoasa(config-router)# network 10.0.0.0 255.0.0.0
```

このコマンドで、1つ以上の **network** 文を設定できます。

直接接続されるネットワークとスタティックネットワークが定義済みネットワークに含まれていれば、それらが ASA によってアドバタイズされます。さらに、定義されたネットワークに含まれる IP アドレスを持つインターフェイスだけが、EIGRP ルーティング プロセスに参加します。

アドバタイズするネットワークに接続されているインターフェイスを EIGRP ルーティングに参加させない場合は、[EIGRP のインターフェイスの設定 \(1109ページ\)](#) を参照してください。

- ステップ 3** EIGRP ルーティング アップデートで送信するネットワークをフィルタリングします。

```
distribute-list acl out [connected | ospf | rip | static | interface if_name]
```

例 :


```
ciscoasa(config)# router eigrp 2
ciscoasa(config-router)# network 10.0.0.0 255.0.0.0
ciscoasa(config-router): distribute-list acl out [connected]
```

インターフェイスを指定して、そのインターフェイスが送信するアップデートだけにフィルタを適用することができます。

EIGRP ルータ コンフィギュレーション内に、複数の **distribute-list** コマンドを入力できます。

ステップ 4 EIGRP ルーティング アップデートで受信するネットワークをフィルタリングします。

distribute-list acl in [interface if_name]

例 :

```
ciscoasa(config)# router eigrp 2
ciscoasa(config-router)# network 10.0.0.0 255.0.0.0
ciscoasa(config-router): distribute-list acl in [interface interface1]
```

インターフェイスを指定して、そのインターフェイスが受信するアップデートだけにフィルタを適用することができます。

EIGRP Hello 間隔と保持時間のカスタマイズ

ASA は、ネイバーを検出する目的、およびネイバーが到達不能または動作不能になったことを把握する目的で、定期的に hello パケットを送信します。デフォルトでは、hello パケットは 5 秒間隔で送信されます。

hello パケットは、ASA の保持時間をアドバタイズします。保持時間によって、EIGRP ネイバーに、ASA を到達可能と見なす時間の長さを知らせます。アドバタイズされた保持時間内にネイバーが hello パケットを受信しなかった場合、ASA は到達不能と見なされます。デフォルトでは、アドバタイズされる保持時間は 15 秒です (hello 間隔の 3 倍)。

hello 間隔とアドバタイズされる保持時間のいずれも、インターフェイスごとに設定します。保持時間は hello 間隔の 3 倍以上に設定することをお勧めします。

手順

ステップ 1 hello 間隔またはアドバタイズされる保持時間を設定するインターフェイスのインターフェイス コンフィギュレーション モードに入ります。

interface phy_if

例 :

```
ciscoasa(config)# interface inside
```

ステップ2 hello 間隔を変更します。

hello-interval eigrp as-num seconds

例 :

```
ciscoasa(config)# hello-interval eigrp 2 60
```

ステップ3 保持時間を変更します。

hold-time eigrp as-num seconds

例 :

```
ciscoasa(config)# hold-time eigrp 2 60
```

自動ルート集約の無効化

自動ルート集約は、デフォルトでイネーブルになっています。EIGRP ルーティングプロセスは、ネットワーク番号の境界で集約を行います。このことは、不連続ネットワークがある場合にルーティングの問題の原因となることがあります。

たとえば、ネットワーク 192.168.1.0、192.168.2.0、192.168.3.0 が接続されているルータがあり、それらのネットワークがすべて EIGRP に参加しているとすると、EIGRP ルーティングプロセスはそれらのルートに対しサマリーアドレス 192.168.0.0 を作成します。さらにネットワーク 192.168.10.0 と 192.168.11.0 が接続されているルータがこのネットワークに追加され、それらのネットワークが EIGRP に参加すると、これらもまた 192.168.0.0 として集約されます。トラフィックが誤った場所にルーティングされる可能性をなくすために、競合するサマリーアドレスを作成するルータでの自動ルート集約をディセーブルにする必要があります。

手順

ステップ1 EIGRP ルーティングプロセスを作成して、この EIGRP プロセスのルータ コンフィギュレーション モードを開始します。

router eigrp as-num

例 :

```
ciscoasa(config)# router eigrp 2
```

as-num 引数は、EIGRP ルーティングプロセスの自律システム番号です。

ステップ2 自動ルート集約をディセーブルにします。

no auto-summary

例 :

```
ciscoasa(config-router)# no auto-summary
```

自動サマリー アドレスのアドミニストレーティブ ディスタンスは 5 です。

EIGRP でのデフォルト情報の設定

EIGRP アップデート内のデフォルト ルート情報の送受信を制御できます。デフォルトでは、デフォルト ルートが送信され、受け入れられます。デフォルト情報の受信を禁止するように ASA を設定すると、候補のデフォルト ルート ビットが受信ルート上でブロックされます。デフォルト情報の送信を禁止するように ASA を設定すると、アドバタイズされるルートのデフォルト ルート ビット設定が無効になります。

手順

- ステップ 1** EIGRP ルーティング プロセスを作成して、この EIGRP プロセスのルータ コンフィギュレーション モードを開始します。

```
router eigrp as-num
```

例 :

```
ciscoasa(config)# router eigrp 2
```

as-num 引数には、EIGRP ルーティング プロセスの自律システム番号を指定します。

- ステップ 2** EIGRP ルーティングに参加するインターフェイスとネットワークを設定します。

```
network ip-addr [mask]
```

例 :

```
ciscoasa(config)# router eigrp 2  
ciscoasa(config-router)# network 10.0.0.0 255.0.0.0
```

このコマンドで、1 つ以上の **network** 文を設定できます。

直接接続されるネットワークとスタティック ネットワークが定義済みネットワークに含まれていれば、それらが ASA によってアドバタイズされます。さらに、定義されたネットワークに含まれる IP アドレスを持つインターフェイスだけが、EIGRP ルーティング プロセスに参加します。

アドバタイズするネットワークに接続されているインターフェイスを EIGRP ルーティングに参加させない場合は、[EIGRP のインターフェイスの設定 \(1109 ページ\)](#) を参照してください。

- ステップ 3** 候補となるデフォルト ルート情報の送受信を制御します。

```
no default-information {in | out | WORD}
```

例：

```
ciscoasa(config)# router eigrp 2
ciscoasa(config-router)# network 10.0.0.0 255.0.0.0
ciscoasa(config-router)# no default-information {in | out | WORD}
```

- (注) **no default-information in** コマンドを入力すると、候補のデフォルトルートビットが受信ルート上でブロックされます。**no default-information out** コマンドを入力すると、アドバタイズされるルートのデフォルトルートビット設定がディセーブルになります。

EIGRP スプリット ホライズンのディセーブル化

スプリット ホライズンは、EIGRP アップデート パケットとクエリー パケットの送信を制御します。スプリット ホライズンがインターフェイスでイネーブルになると、アップデート パケットとクエリー パケットは、このインターフェイスがネクスト ホップとなる宛先には送信されません。この方法でアップデート パケットとクエリー パケットを制御すると、ルーティング ループが発生する可能性が低くなります。

デフォルトでは、スプリット ホライズンはすべてのインターフェイスでイネーブルになっています。

スプリット ホライズンは、ルート情報が、その情報の発信元となるインターフェイスからルータによってアドバタイズされないようにします。通常、特にリンクが切断された場合には、この動作によって複数のルーティング デバイス間の通信が最適化されます。ただし、非ブロードキャスト ネットワークでは、この動作が望ましくない場合があります。このような場合は、EIGRP を設定したネットワークを含め、スプリット ホライズンをディセーブルにする必要が生じることもあります。

インターフェイスでのスプリット ホライズンをディセーブルにする場合、そのインターフェイス上のすべてのルータとアクセス サーバに対してディセーブルにする必要があります。

EIGRP スプリット ホライズンをディセーブルにするには、次の手順を実行します。

手順

-
- ステップ 1** EIGRP で使用される遅延値を変更するインターフェイスのインターフェイス コンフィギュレーション モードに入ります。

```
interface phy_if
```

例：

```
ciscoasa(config)# interface phy_if
```

- ステップ 2** スプリット ホライズンをディセーブルにします。

```
no split-horizon eigrp as-number
```

例 :

```
ciscoasa(config-if)# no split-horizon eigrp 2
```

EIGRP プロセスの再始動

EIGRP プロセスを再始動したり、再配布またはカウンタをクリアしたりすることができます。

手順

EIGRP プロセスを再始動するか、再配布またはカウンタをクリアします。

```
clear eigrp pid {1-65535 | neighbors | topology | events}
```

例 :

```
ciscoasa(config)# clear eigrp pid 10 neighbors
```

EIGRP のモニタリング

次のコマンドを使用して、EIGRP ルーティング プロセスをモニタできます。コマンド出力の例と説明については、コマンドリファレンスを参照してください。また、ネイバー変更メッセージとネイバー警告メッセージのログギングをディセーブルにできます。

さまざまな EIGRP ルーティング統計情報をモニタまたはディセーブル化するには、次のいずれかのコマンドを入力します。

- **router-id**

EIGRP プロセスの router-id を表示します。

- **show eigrp** [*as-number*] **events** [{*start end*} | **type**]

EIGRP イベント ログを表示します。

- **show eigrp** [*as-number*] **interfaces** [*if-name*] [**detail**]

EIGRP ルーティングに参加するインターフェイスを表示します。

- **show eigrp** [*as-number*] **neighbors** [**detail** | **static**] [*if-name*]

EIGRP ネイバー テーブルを表示します。

- **show eigrp** [*as-number*] **topology** [*ip-addr* [*mask*] | **active** | **all-links** | **pending** | **summary** | **zero-successors**]

EIGRP トポロジテーブルを表示します。

- **show eigrp** [*as-number*] **traffic**

EIGRP トラフィックの統計情報を表示します。

- **show mfib cluster**

転送する側のエントリおよびインターフェイスに関する MFIB 情報を表示します。

- **show route cluster**

クラスタリングに関する追加ルートの同期の詳細を表示します。

- **no eigrp log-neighbor-changes**

ネイバー変更メッセージのロギングをディセーブルにします。EIGRP ルーティングプロセスのルータ コンフィギュレーション モードでこのコマンドを入力します。

- **no eigrp log-neighbor-warnings**

ネイバー警告メッセージのロギングをディセーブルにします。

EIGRP の例

次の例に、さまざまなオプションのプロセスを使用して EIGRP をイネーブルにし、設定する方法を示します。

手順

ステップ 1 EIGRP をイネーブルにするには、次のコマンドを入力します。

```
ciscoasa(config)# router eigrp 2
ciscoasa(config-router)# network 10.0.0.0 255.0.0.0
```

ステップ 2 EIGRP ルーティング メッセージの送信または受信からインターフェイスを設定するには、次のコマンドを入力します。

```
ciscoasa(config-router)# passive-interface {default}
```

ステップ 3 EIGRP ネイバーを定義するには、次のコマンドを入力します。

```
ciscoasa(config-router)# neighbor 10.0.0.0 interface interface1
```

ステップ 4 EIGRP ルーティングに参加するインターフェイスとネットワークを設定するには、次のコマンドを入力します。

```
ciscoasa(config-router)# network 10.0.0.0 255.0.0.0
```

ステップ 5 EIGRP デスタンス計算で使用されるインターフェイス遅延値を変更するには、次のコマンドを入力します。

```
ciscoasa(config-router)# exit
ciscoasa(config)# interface phy_if
ciscoasa(config-if)# delay 200
```

EIGRP の履歴

表 35: EIGRP の機能の履歴

機能名	プラットフォーム リリース	機能情報
EIGRP サポート	7.0(1)	Enhanced Interior Gateway Routing Protocol (EIGRP) を使用するデータのルーティング、認証の実行、およびルーティング情報の再配布とモニタリングのサポートが追加されました。 route eigrp コマンドが導入されました。
マルチ コンテキスト モードのダイナミック ルーティング	9.0(1)	EIGRP ルーティングは、マルチ コンテキスト モードでサポートされます。
クラスタ	9.0(1)	EIGRP の場合、バルク同期、ルートの同期およびレイヤ 2 ロードバランシングは、クラスタリング環境でサポートされます。 show route cluster 、 debug route cluster 、 show mfib cluster 、 debug mfib cluster の各コマンドが導入または変更されました。
EIGRP Auto-Summary	9.2(1)	EIGRP の [Auto-Summary] フィールドはデフォルトでディセーブルになりました。



第 32 章

マルチキャストルーティング

この章では、マルチキャストルーティングプロトコルを使用するように Cisco ASA を設定する方法について説明します。

- [マルチキャストルーティングの概要 \(1127 ページ\)](#)
- [マルチキャストルーティングのガイドライン \(1131 ページ\)](#)
- [マルチキャストルーティングの有効化 \(1131 ページ\)](#)
- [マルチキャストルーティングのカスタマイズ \(1132 ページ\)](#)
- [PIM のモニタリング \(1145 ページ\)](#)
- [マルチキャストルーティングの例 \(1146 ページ\)](#)
- [マルチキャストルーティングの履歴 \(1147 ページ\)](#)

マルチキャストルーティングの概要

マルチキャストルーティングは、単一の情報ストリームを数千もの企業や家庭に同時に配信することでトラフィックを軽減する帯域幅節約型のテクノロジーです。マルチキャストルーティングを活用するアプリケーションには、ビデオ会議、企業通信、遠隔学習に加えて、ソフトウェア、株価、およびニュースの配信などがあります。

マルチキャストルーティングプロトコルでは、競合テクノロジーのネットワーク帯域幅の使用量を最小限に抑えながら、発信元や受信者の負荷を増加させずに発信元のトラフィックを複数の受信者に配信します。マルチキャストパケットは、Protocol Independent Multicast (PIM) やサポートする他のマルチキャストプロトコルを使用したASAによりネットワークで複製されるため、複数の受信者にできる限り高い効率でデータを配信できます。

ASAは、スタブマルチキャストルーティングとPIMマルチキャストルーティングの両方をサポートしています。ただし、1つのASAに両方を同時に設定できません。



(注) UDP と非 UDP の両方のトランスポートがマルチキャストルーティングに対してサポートされます。ただし、非 UDP トランスポートでは FastPath 最適化は行われません。

スタブマルチキャストルーティング

スタブマルチキャストルーティングは、ダイナミックホスト登録の機能を提供して、マルチキャストルーティングを容易にします。スタブマルチキャストルーティングを設定すると、ASAはIGMPのプロキシエージェントとして動作します。ASAは、マルチキャストルーティングに全面的に参加するのではなく、IGMPメッセージをアップストリームのマルチキャストルーターに転送し、そのルーターがマルチキャストデータの送信をセットアップします。スタブマルチキャストルーティングを設定する場合は、ASAをPIMスパースモードまたは双方向モードに設定できません。IGMPスタブマルチキャストルーティングに参加しているインターフェイス上でPIMを有効にする必要があります。

ASAは、PIM-SMおよび双方向PIMの両方をサポートしています。PIM-SMは、基盤となるユニキャストルーティング情報ベースまたは別のマルチキャスト対応ルーティング情報ベースを使用するマルチキャストルーティングプロトコルです。このプロトコルは、マルチキャストグループあたり1つのランデブーポイント（RP）をルートにした単方向の共有ツリーを構築し、オプションでマルチキャストの発信元ごとに最短パスツリーを作成します。

PIMマルチキャストルーティング

双方向PIMはPIM-SMの変形で、マルチキャストの発信元と受信者を接続する双方向の共有ツリーを構築します。双方向ツリーは、マルチキャストトポロジの各リンクで動作する指定フォワーダ（DF）選択プロセスを使用して構築されます。DFに支援されたマルチキャストデータは発信元からランデブーポイント（RP）に転送されます。この結果、マルチキャストデータは発信元固有の状態を必要とせず、共有ツリーをたどって受信者に送信されます。DFの選択はRPの検出中に行われ、これによってデフォルトルートがRPに提供されます。



(注) ASAがPIM RPの場合は、ASAの変換されていない外部アドレスをRPアドレスとして使用してください。

PIM Source Specific Multicast のサポート

ASAはPIM Source Specific Multicast（SSM）の機能や関連設定をサポートしていません。ただし、ASAはSSM関連の packets が最終ホップルーターとして配置されていない限り、通過を許可します。

SSMは、IPTVなどの1対多のアプリケーションのデータ送信メカニズムとして分類されます。SSMモデルは、（S、G）ペアで示される「チャンネル」の概念を使用します。Sは発信元アドレス、GはSSM宛先アドレスです。チャンネルに登録するには、IGMPv3などのグループ管理プロトコルを使用して行います。SSMは、特定のマルチキャスト送信元について学習した後、受信側のクライアントを有効にします。これにより、共有ランデブーポイント（RP）からではなく、直接送信元からマルチキャストストリームを受信できるようになります。アクセス制御メカニズムはSSM内に導入され、現在のスパースまたはスパース-デンスモード導入では使用できないセキュリティ強化を提供します。

PIM-SSM は、RP または共有ツリーを使用しない点で PIM-SM とは異なります。代わりに、マルチキャスト グループの発信元アドレスの情報は、ローカル受信プロトコル (IGMPv3) 経由で受信者から提供され、送信元固有ツリーを直接作成するために使用されます。

PIM ブートストラップルータ (BSR)

PIM ブートストラップルータ (BSR) は、RP 機能およびグループの RP 情報をリレーするために候補のルータを使用する動的ランデブーポイント (RP) セレクションモデルです。RP 機能には RP の検出が含まれており、RP にデフォルトルートを提供します。これは、一連のデバイスを BSR の選択プロセスに参加する候補の BSR (C-BSR) として設定し、その中から BSR を選択することで実現します。BSR が選択されると、候補のランデブーポイント (C-RP) として設定されたデバイスは、選定された BSR にグループ マッピングの送信を開始します。次に、BSR はホップ単位で PIM ルータ間を移動する BSR メッセージ経由で、マルチキャストツリーに至る他のすべてのデバイスにグループ/RP マッピング情報を配布します。

この機能は、RP を動的に学習する方法を提供し、これは RP が定期的に上下移動する複雑な大型ネットワークに非常に重要です。

PIM ブートストラップルータ (BSR) の用語

PIM BSR の設定では、次の用語がよく使用されます。

- **ブートストラップルータ (BSR)** : BSR はホップバイホップ ベースの PIM が設定された他のルータに、ランデブーポイント (RP) 情報をアドバタイズします。選択プロセスの後に、複数の候補 BSR の中から 1 つの BSR が選択されます。このブートストラップルータの主な目的は、すべての候補 RP (C-RP) 通知を RP-set というデータベースに収集し、これをネットワーク内の他のすべてのルータに定期的に BSR メッセージとして送信することです (60 秒ごと)。
- **ブートストラップルータ (BSR) メッセージ** : BSR メッセージは、TTL が 1 に設定された All-PIM-Routers グループへのマルチキャストです。これらのメッセージを受信するすべての PIM ネイバーは、メッセージを受信したインターフェイスを除くすべてのインターフェイスからそのメッセージを再送信します (TTL は 1 に設定)。BSR メッセージには、現在アクティブな BSR の RP-set と IP アドレスが含まれています。この方法で、C-RP は C-RP メッセージのユニキャスト先を認識します。
- **候補ブートストラップルータ (C-BSR)** : 候補 BSR として設定されるデバイスは、BSR 選択メカニズムに参加します。最も優先順位の高い C-BSR が BSR として選択されます。C-BSR の最上位の IP アドレスはタイブレイカーとして使用されます。BSR の選択プロセスはプリエンプティブです。たとえば、より優先順位の高い C-BSR が新たに見つかり、新しい選択プロセスがトリガーされます。
- **候補ランデブーポイント (C-RP)** : RP はマルチキャストデータの送信元と受信者が対面する場所として機能します。C-RP として設定されているデバイスは、マルチキャストグループ マッピング情報を、ユニキャスト経由で直接、選択された BSR に定期的にアドバタイズします。これらのメッセージには、グループ範囲、C-RP アドレス、および保留時間が含まれています。現在の BSR の IP アドレスは、ネットワーク内のすべてのルータが

受信した定期的な BSR メッセージから学習されます。このようにして、BSR は現在動作中で到達可能な RP 候補について学習します。



(注) C-RP は BSR トラフィックの必須要件ですが、ASA は C-RP としては機能しません。ルータのみが C-RP として機能できます。したがって、BSR のテスト機能では、トポロジにルータを追加する必要があります。

- BSR 選択メカニズム：各 C-BSR は、BSR 優先順位フィールドを含むブートストラップメッセージ (BSM) を生成します。ドメイン内のルータは、ドメイン全体に BSM をフラッディングします。自身より優先順位の高い C-BSR に関する情報を受け取った BSR は、一定期間、BSM の送信を抑止します。残った単一の C-BSR が選択された BSR となり、その BSM により、選択された BSR に関する通知がドメイン内の他のすべてのルータに対して送信されます。

マルチキャスト グループの概念

マルチキャストはグループの概念に基づくものです。受信者の任意のグループは、特定のデータストリームを受信することに関心があります。このグループには物理的または地理的な境界がなく、インターネット上のどの場所にホストを置くこともできます。特定のグループに流れるデータの受信に関心があるホストは、IGMP を使用してグループに加入する必要があります。ホストがデータ ストリームを受信するには、グループのメンバでなければなりません。

マルチキャスト アドレス

マルチキャストアドレスは、グループに加入し、このグループに送信されるトラフィックの受信を希望する IP ホストの任意のグループを指定します。

クラスタ

マルチキャストルーティングは、クラスタリングをサポートします。スパンド EtherChannel クラスタリングでは、ファーストパス転送が確立されるまでの間、プライマリ ユニットがすべてのマルチキャストルーティングパケットとデータパケットを送信します。ファーストパス転送が確立されると、従属ユニットがマルチキャストデータパケットを転送できます。すべてのデータフローは、フルフローです。スタブ転送フローもサポートされます。スパンド EtherChannel クラスタリングでは1つのユニットだけがマルチキャストパケットを受信するため、プライマリユニットへのリダイレクションは共通です。個別インターフェイスクラスタリングでは、ユニットは個別に機能しません。すべてのデータとルーティングパケットはプライマリユニットで処理され、転送されます。従属ユニットは、送信されたすべてのパケットをドロップします。

クラスタリングの詳細については、[ASA クラスタ \(389 ページ\)](#) を参照してください。

マルチキャスト ルーティングのガイドライン

コンテキスト モード

シングル コンテキスト モードでサポートされています。

ファイアウォール モード

ルーテッド ファイアウォール モードでだけサポートされています。トランスペアレント ファイアウォール モードはサポートされません。

IPv6

IPv6 はサポートされません。

クラスタ

IGMP および PIM のクラスタリングでは、この機能はプライマリ ユニットでのみサポートされます。

その他のガイドライン

224.1.2.3 などのマルチキャスト ホストへのトラフィックを許可するには、インバウンド インターフェイス上のアクセス制御ルールを設定する必要があります。ただし、ルールの宛先 インターフェイスを指定したり、初期接続確認の間にマルチキャストの接続に適用したりすることはできません。

マルチキャスト ルーティングの有効化

ASA でマルチキャスト ルーティングを有効にすると、デフォルトではすべてのデータ インターフェイスで IGMP と PIM が有効になりますが、5506-X ~ 5555-X モデルの管理インターフェイスでは有効になりません。IGMP は、直接接続されているサブネット上にグループのメンバが存在するかどうか学習するために使用されます。ホストは、IGMP 報告メッセージを送信することにより、マルチキャスト グループに参加します。PIM は、マルチキャスト データグラムを転送するための転送テーブルを維持するために使用されます。

5506-X ~ 5555-X モデルの管理インターフェイスでマルチキャスト ルーティングを有効にするには、管理インターフェイスでマルチキャスト境界を明示的に設定する必要があります。



(注) マルチキャスト ルーティングでは、UDP トランスポート レイヤだけがサポートされています。

以下の表に、ASA の RAM の量に基づいた特定のマルチキャスト テーブルのエントリの最大数を示します。この上限に達すると、新しいエントリは廃棄されます。

表 36: マルチキャスト テーブルのエントリの上限 (スタティック/ダイナミック エントリの合計の上限)

Table	16 MB	128 MB	128 + MB
MFIB	1000	3000	30000
IGMP グループ	1000	3000	30000
PIM ルート	3000	7000	72000

手順

マルチキャスト ルーティングをイネーブルにします。

multicast-routing

例 :

```
ciscoasa(config)# multicast-routing
```

マルチキャスト ルーティング テーブルのエントリ数は、ASA に搭載されている RAM の量によって制限されます。

マルチキャスト ルーティングのカスタマイズ

ここでは、マルチキャスト ルーティングをカスタマイズする方法について説明します。

スタブマルチキャスト ルーティングの設定と IGMP メッセージの転送



- (注) スタブマルチキャスト ルーティングは、PIM スパース モードおよび双方向モードと同時にサポートされません。

スタブエリアへのゲートウェイとして動作している ASA は、PIM スパース モードまたは双方向モードに参加する必要はありません。その代わりに、そのセキュリティ アプライアンスを IGMP プロキシエージェントとして設定すると、あるインターフェイスに接続されているホストから、別のインターフェイスのアップストリーム マルチキャスト ルータに IGMP メッセージを転送することができます。ASA を IGMP プロキシエージェントとして設定するには、ホスト加入 (join) メッセージおよびホスト脱退 (leave) メッセージをスタブエリアからアップストリーム インターフェイスに転送します。スタブ モードのマルチキャスト ルーティングに参加しているインターフェイスでも、PIM を有効にする必要があります。

手順

スタブ マルチキャスト ルーティングを設定し、IGMP メッセージを転送します。

igmp forward interface if_name

例 :

```
ciscoasa(config-if)# igmp forward interface interface1
```

スタティック マルチキャスト ルートの設定

スタティック マルチキャスト ルートを設定すると、マルチキャスト トラフィックをユニキャスト トラフィックから分離できます。たとえば、送信元と宛先の間のパスでマルチキャスト ルーティングがサポートされていない場合は、その解決策として、2つのマルチキャスト デバイスの間に GRE トンネルを設定し、マルチキャスト パケットをそのトンネル経由で送信します。

PIMを使用する場合、ASAは、ユニキャストパケットを発信元に返送するときと同じインターフェイスでパケットを受信することを想定しています。マルチキャストルーティングをサポートしていないルートをバイパスする場合などは、ユニキャストパケットで1つのパスを使用し、マルチキャストパケットで別の1つのパスを使用することもあります。

スタティック マルチキャスト ルートはアドバタイズも再配布もされません。

手順

ステップ 1 スタティック マルチキャスト ルートを設定します。

mroute src_ip src_mask {input_if_name | rpf_neighbor} [distance]

例 :

```
ciscoasa(config)# mroute src_ip src_mask {input_if_name | rpf_neighbor} [distance]
```

ステップ 2 スタブ エリアのスタティック マルチキャスト ルートを設定します。

mroute src_ip src_mask input_if_name [dense output_if_name] [distance]

例 :

```
ciscoasa(config)# mroute src_ip src_mask input_if_name [dense output_if_name] [distance]
```

`denseoutput_if_name` キーワードと引数のペアは、スタブ マルチキャスト ルーティングでのみサポートされています。

IGMP 機能の設定

IP ホストは、自身のグループ メンバーシップを直接接続されているマルチキャスト ルータに報告するために IGMP を使用します。IGMP は、マルチキャスト グループの個々のホストを特定の LAN にダイナミックに登録するために使用します。ホストは、そのローカル マルチキャスト ルータに IGMP メッセージを送信することで、グループ メンバーシップを識別します。IGMP では、ルータは IGMP メッセージを受信し、定期的にクエリーを送信して、特定のサブ ネットでアクティブなグループと非アクティブなグループを検出します。

ここでは、インターフェイス単位で任意の IGMP 設定を行う方法について説明します。

インターフェイスでの IGMP の有効化

IGMP は、特定のインターフェイスでディセーブルにできます。この情報は、特定のインターフェイスにマルチキャスト ホストがないことがわかっている、ASA からそのインターフェイスにホスト クエリー メッセージを発信しないようにする場合に有用です。

手順

インターフェイスで IGMP をディセーブルにします。

no igmp

例 :

```
ciscoasa(config-if)# no igmp
```

インターフェイスで IGMP を再度イネーブルにするには、**igmp** コマンドを使用します。

(注) インターフェイス コンフィギュレーションには、**no igmp** コマンドだけが表示されません。

IGMP グループ メンバーシップの設定

ASA をマルチキャスト グループのメンバとして設定できます。マルチキャスト グループに加入するように ASA を設定すると、アップストリーム ルータはそのグループのマルチキャスト ルーティングテーブル情報を維持して、このグループをアクティブにするパスを保持します。



- (注) 特定のグループのマルチキャストパケットを特定のインターフェイスに転送する必要がある場合に、ASA がそのパケットをそのグループの一部として受け付けることがないようにする方法については、[スタティック加入したIGMPグループの設定 \(1135ページ\)](#) を参照してください。

手順

ASA をマルチキャスト グループのメンバとして設定します。

igmp join-group group-address

例 :

```
ciscoasa(config-if)# igmp join-group mcast-group
```

group-address 引数はグループの IP アドレスです。

スタティック加入した IGMP グループの設定

設定によってはグループメンバがグループ内で自分のメンバーシップを報告できない場合があります。また、ネットワークセグメント上にグループのメンバが存在しないこともあります。しかし、それでも、そのグループのマルチキャストトラフィックをそのネットワークセグメントに送信することが必要になる場合があります。そのようなグループのマルチキャストトラフィックをそのセグメントに送信するには、スタティック加入したIGMPグループを設定します。

igmp static-group コマンドを入力します。ASA は、マルチキャストパケットを受け入れる代わりに、指定されたインターフェイスに転送します。

手順

インターフェイスのマルチキャストグループにスタティック加入するように、ASA を設定します。

igmp static-group

例 :

```
ciscoasa(config-if)# igmp static-group group-address
```

group-address 引数はグループの IP アドレスです。

マルチキャスト グループへのアクセスの制御

アクセス コントロール リストを使用して、マルチキャスト グループへのアクセスを制御できます。

手順

ステップ 1 マルチキャスト トラフィックの標準 ACL を作成します。

access-list name standard [permit | deny] ip_addr mask

例 :

```
ciscoasa(config)# access-list acl1 standard permit 192.52.662.25
```

1 つの ACL に複数のエントリを作成することができます。標準 ACL または拡張 ACL を使用できます。

ip_addr mask 引数は、許可または拒否されるマルチキャスト グループの IP アドレスです。

ステップ 2 拡張 ACL を作成します。

access-list name extended [permit | deny] protocol src_ip_addr src_mask dst_ip_addr dst_mask

例 :

```
ciscoasa(config)# access-list acl2 extended permit protocol  
src_ip_addr src_mask dst_ip_addr dst_mask
```

dst_ip_addr 引数は、許可または拒否されるマルチキャスト グループの IP アドレスです。

ステップ 3 ACL をインターフェイスに適用します。

igmp access-group acl

例 :

```
ciscoasa(config-if)# igmp access-group acl
```

acl 引数は、標準 IP ACL または拡張 IP ACL の名前です。

インターフェイスにおける IGMP 状態の数の制限

IGMP メンバーシップ報告の結果の IGMP 状態の数は、インターフェイスごとに制限することができます。設定された上限を超過したメンバーシップ報告は IGMP キャッシュに入力されず、超過した分のメンバーシップ報告のトラフィックは転送されません。

手順

インターフェイスにおける IGMP 状態の数を制限します。

igmp limit number

例：

```
ciscoasa(config-if)# igmp limit 50
```

有効値の範囲は 0 ～ 500 で、デフォルト値は 500 です。

この値を 0 に設定すると、学習したグループが追加されなくなりますが、 (**igmp join-group** コマンドおよび **igmp static-group** コマンドを使用して) 手動で定義したメンバーシップは引き続き許可されます。このコマンドの **no** 形式を使用すると、デフォルト値に戻ります。

マルチキャストグループに対するクエリーメッセージの変更

ASA は、クエリーメッセージを送信して、インターフェイスに接続されているネットワークにメンバを持つマルチキャストグループを検出します。メンバは、IGMP 報告メッセージで応答して、特定のグループに対するマルチキャストパケットの受信を希望していることを示します。クエリーメッセージは、アドレスが 224.0.0.1 で存続可能時間値が 1 の全システム マルチキャストグループ宛に送信されます。

これらのメッセージが定期的に送信されることにより、ASA に保存されているメンバーシップ情報はリフレッシュされます。ASA で、ローカルメンバがいなくなったマルチキャストグループがまだインターフェイスに接続されていることがわかると、そのグループへのマルチキャストパケットを接続されているネットワークに転送するのを停止し、そのパケットの送信元にブルーニングメッセージを戻します。

デフォルトでは、サブネット上の PIM 指定ルータがクエリーメッセージの送信を担当します。このメッセージは、デフォルトでは 125 秒間に 1 回送信されます。

クエリー応答時間を変更する場合は、IGMP クエリーでアドバタイズする最大クエリー応答時間はデフォルトで 10 秒になります。ASA がこの時間内にホストクエリーの応答を受信しなかった場合、グループを削除します。



(注) **igmp query-timeout** および **igmp query-interval** コマンドを実行するには、IGMP バージョン 2 が必要です。

クエリー間隔、クエリー応答時間、クエリータイムアウト値を変更するには、次の手順を実行します。

手順

ステップ 1 クエリー間隔を秒単位で設定します。

igmp query-interval seconds

例 :

```
ciscoasa(config-if)# igmp query-interval 30
```

有効値の範囲は 1~3600 で、デフォルト値は 125 です。

指定されたタイムアウト値（デフォルトは 255 秒）の間にインターフェイス上でクエリーメッセージが ASA によって検出されないと、ASA が指定ルータになり、クエリーメッセージの送信を開始します。

ステップ 2 クエリーのタイムアウト値を変更します。

igmp query-timeout seconds

例 :

```
ciscoasa(config-if)# igmp query-timeout 30
```

有効値の範囲は 60~300 で、デフォルト値は 225 です。

ステップ 3 最大クエリー応答時間を変更します。

igmp query-max-response-time seconds

有効値の範囲は 1~25 で、デフォルト値は 10 です。

例 :

```
ciscoasa(config-if)# igmp query-max-response-time 20
```

IGMP バージョンの変更

デフォルトでは、ASA は IGMP バージョン 2 を実行します。このバージョンでは **igmp query-timeout** コマンドや **igmp query-interval** コマンドなどの、いくつかの追加機能を使用できます。

サブネットのマルチキャストルータはすべて、同じ IGMP バージョンをサポートしている必要があります。ASA は、バージョン 1 ルータを自動的に検出してバージョン 1 に切り替えることはありません。しかし、サブネットに IGMP のバージョン 1 のホストとバージョン 2 のホストが混在しても問題はありません。IGMP バージョン 2 を実行している ASA は、IGMP バージョン 1 のホストが存在しても正常に動作します。

手順

インターフェイスで実行する IGMP のバージョンを制御します。

igmp version {1 | 2}

例：

```
ciscoasa(config-if)# igmp version 2
```

PIM 機能の設定

ルータは PIM を使用して、マルチキャスト ダイアグラムを転送するために使われる転送テーブルを維持します。ASA でマルチキャスト ルーティングをイネーブルにすると、PIM および IGMP がすべてのインターフェイスで自動的にイネーブルになります。



- (注) PIM は、PAT ではサポートされません。PIM プロトコルはポートを使用せず、PAT はポートを使用するプロトコルに対してのみ動作します。

ここでは、任意の PIM 設定を行う方法について説明します。

インターフェイスでの PIM の有効化またはディセーブル化

PIM は、特定のインターフェイスでイネーブルまたはディセーブルにできます。

手順

- ステップ 1** 特定のインターフェイスで PIM をイネーブルにする、または再度イネーブルにします。

pim

例：

```
ciscoasa(config-if)# pim
```

- ステップ 2** 特定のインターフェイスで PIM をディセーブルにします。

no pim

例：

```
ciscoasa(config-if)# no pim
```

- (注) インターフェイス コンフィギュレーションには、**no pim** コマンドだけが表示されません。

スタティック ランデブー ポイントアドレスの設定

共通の PIM スパース モードまたは双方向ドメイン内のルータはすべて、PIM RP アドレスを認識する必要があります。このアドレスは、**pim rp-address** コマンドを使用してスタティックに設定されます。



- (注) ASA は、Auto-RP または PIM BSR をサポートしていません。RP アドレスを指定するには、**pim rp-address** コマンドを使用する必要があります。

複数のグループの RP として機能するように ASA を設定することができます。ACL に指定されているグループ範囲によって、PIM RP のグループ マッピングが決まります。ACL が指定されていない場合は、マルチキャスト グループ全体の範囲 (224.0.0.0/4) にグループの RP が適用されます。

手順

特定のインターフェイスで PIM をイネーブルにする、または再度イネーブルにします。

pim rp-address ip_address [acl] [bidir]

ip_address 引数は、PIM RP となるように割り当てられたルータのユニキャスト IP アドレスです。

acl 引数は、RP とともに使用する必要があるマルチキャスト グループを定義している標準 ACL の名前または番号です。このコマンドではホスト ACL を使用しないでください。

bidir キーワードを除外すると、グループは PIM スパース モードで動作するようになります。

- (注) ASA は、実際の双方向構成にかかわらず、PIM の hello メッセージを使用して双方向の機能を常時アドバタイズします。

例 :

```
ciscoasa(config)# pim rp-address 10.86.75.23 [acl1] [bidir]
```

指定ルータのプライオリティの設定

DR は、PIM 登録メッセージ、PIM 加入メッセージ、およびブルーニング メッセージの RP への送信を担当します。1つのネットワーク セグメントに複数のマルチキャスト ルータがある場

合は、DR プライオリティに基づいて DR が選択されます。複数のデバイスの DR プライオリティが等しい場合、最上位の IP アドレスを持つデバイスが DR になります。

デフォルトでは、ASA の DR プライオリティは 1 です。この値を変更できます。

手順

指定ルータのプライオリティを変更します。

pim dr-priority num

例：

```
ciscoasa(config-if)# pim dr-priority 500
```

num 引数は、1 ~ 4294967294 の任意の数字にできます。

PIM 登録メッセージの設定とフィルタリング

ASA が RP として動作しているときは、特定のマルチキャスト送信元を登録できないように制限することができます。このようにすると、未許可の送信元が RP に登録されるのを回避できます。[Request Filter] ペインでは、ASA で PIM 登録メッセージが受け入れられるマルチキャストソースを定義できます。

手順

PIM 登録メッセージをフィルタリングするように ASA を設定します。

pim accept-register {list acl | route-map map-name}

例：

```
ciscoasa(config)# pim accept-register {list acl1 | route-map map2}
```

この例では、ASA によって PIM 登録メッセージ *acl1* とルート マップ *map2* がフィルタリングされます。

PIM メッセージ間隔の設定

ルータ クエリーメッセージは、PIM DR の選択に使用されます。PIM DR は、ルータ クエリーメッセージを送信します。デフォルトでは、ルータ クエリーメッセージは 30 秒間隔で送信されます。さらに、60 秒ごとに、ASA は PIM 加入メッセージおよびプルーニングメッセージを送信します。

手順

ステップ 1 ルータ クエリー メッセージを送信します。

pim hello-interval seconds

例 :

```
ciscoasa(config-if)# pim hello-interval 60
```

seconds 引数の有効な値は 1 ~ 3600 秒です。

ステップ 2 ASA が PIM 加入メッセージまたはプルーンメッセージを送信する時間 (秒) を変更します。

pim join-prune-interval seconds

例 :

```
ciscoasa(config-if)# pim join-prune-interval 60
```

seconds 引数の有効な値は 10 ~ 600 秒です。

PIM ネイバーのフィルタリング

PIM ネイバーにできるルータの定義が可能です。PIM ネイバーにできるルータをフィルタリングすると、次の制御を行うことができます。

- 許可されていないルータが PIM ネイバーにならないようにする。
- 添付されたスタブ ルータが PIM に参加できないようにする。

手順

ステップ 1 標準 ACL を使用して、PIM に参加させるルータを定義します。

access-list pim_nbr deny router-IP_addr PIM neighbor

例 :

```
ciscoasa(config)# access-list pim_nbr deny 10.1.1.1 255.255.255.255
```

この例では、次の ACL を **pim neighbor-filter** コマンドで使用すると、10.1.1.1 ルータを PIM ネイバーとして設定できなくなります。

ステップ 2 隣接ルータをフィルタリングします。

pim neighbor-filter pim_nbr

例：

```
ciscoasa(config)# interface GigabitEthernet0/3
ciscoasa(config-if)# pim neighbor-filter pim_nbr
```

この例では、インターフェイス GigabitEthernet0/3 で 10.1.1.1 ルータを PIM ネイバーとして設定できなくなります。

双方向ネイバー フィルタの設定

ASA に PIM 双方向ネイバー フィルタが設定されている場合、[Bidirectional Neighbor Filter] ペインにそれらのフィルタが表示されます。PIM 双方向ネイバー フィルタは、DF 選定に参加できるネイバーデバイスを定義する ACL です。PIM 双方向ネイバー フィルタがインターフェイスに設定されていない場合は、制限はありません。PIM 双方向ネイバー フィルタが設定されている場合は、ACL で許可されるネイバーだけが DF 選択プロセスに参加できます。

PIM 双方向ネイバー フィルタ設定が ASA に適用されると、実行コンフィギュレーションに *interface-name_multicast* という名前の ACL が表示されます。ここで、*interface-name* はマルチキャスト境界フィルタが適用されるインターフェイスの名前です。そのような名前の ACL がすでに存在していた場合は、名前に番号が追加されます (*inside_multicast_1* など)。この ACL により、どのデバイスが ASA の PIM ネイバーになれるか定義されます。

双方向 PIM では、マルチキャスト ルータで保持するステート情報を減らすことができます。双方向で DF を選定するために、セグメント内のすべてのマルチキャスト ルータが双方向でイネーブルになっている必要があります。

PIM 双方向ネイバー フィルタを利用すると、スパースモード専用ネットワークから双方向ネットワークへの移行が可能になります。このフィルタで、DF 選定に参加するルータを指定する一方で、引き続きすべてのルータにスパースモードドメインへの参加を許可できるからです。双方向にイネーブルにされたルータは、セグメントに非双方向ルータがある場合でも、それらのルータの中から DF を選定できます。非双方向ルータ上のマルチキャスト境界により、双方向グループから PIM メッセージやデータが双方向サブセットクラウドに出入りできないようにします。

PIM 双方向ネイバー フィルタがイネーブルの場合、その ACL によって許可されるルータは、双方向に対応していると見なされます。したがって、次のことが当てはまります。

- 許可されたネイバーが双方向対応でない場合、DF 選択は実施されません。
- 拒否されたネイバーが双方向対応である場合、DF 選択は実施されません。
- 拒否されたネイバーが双方向をサポートしない場合、DF 選定が実行される可能性があります。

手順

ステップ 1 標準 ACL を使用して、PIM に参加させるルータを定義します。

```
access-list pim_nbr deny router-IP_addr PIM neighbor
```

例 :

```
ciscoasa(config)# access-list pim_nbr deny 10.1.1.1 255.255.255.255
```

この例では、次の ACL を **pim neighbor-filter** コマンドで使用すると、10.1.1.1 ルータを PIM ネイバーとして設定できなくなります。

ステップ 2 隣接ルータをフィルタリングします。

```
pim bidirectional-neighbor-filter pim_nbr
```

例 :

```
ciscoasa(config)# interface GigabitEthernet0/3
ciscoasa(config-if)# pim bidirectional neighbor-filter pim_nbr
```

この例では、10.1.1.1 ルータが、インターフェイス GigabitEthernet0/3 上で PIM 双方向ネイバーとして設定できなくなります。

BSR 候補としての ASA の設定

ASA を BSR 候補として設定できます。

手順

ステップ 1 ルータがブートストラップルータ (BSR) として候補であることをアナウンスするよう設定します。

```
pim bsr-candidate interface_name [hash_mask_length [priority]]
```

例 :

```
ciscoasa(config)# pim bsr-candidate inside 12 3
```

ステップ 2 (オプション) ASA を境界ブートストラップルータとして設定します。

```
interface interface_name
```

```
pim bsr-border
```

例 :

```
ciscoasa(config)# interface GigabitEthernet0/0
ciscoasa(config-if)# pim bsr-border
```

このコマンドがインターフェイスで設定されている場合、そのインターフェイスではブートストラップルータ (BSR) メッセージの送受信は行われません。

マルチキャスト境界の設定

アドレス スコーピングは、同じ IP アドレスを持つ RP が含まれるドメインが相互にデータを漏出させることのないように、ドメイン境界を定義します。スコーピングは、大きなドメイン内のサブネット境界や、ドメインとインターネットの間の境界で実行されます。

インターフェイスでマルチキャスト グループ アドレスの管理スコープ境界を設定できます。IANA では、239.0.0.0 ~ 239.255.255.255 のマルチキャスト アドレス範囲が管理スコープ アドレスとして指定されています。この範囲のアドレスは、さまざまな組織で管理されるドメイン内で再使用されます。このアドレスはグローバルではなく、ローカルで一意であると見なされます。

影響を受けるアドレスの範囲は、標準 ACL で定義します。境界が設定されると、マルチキャスト データ パケットは境界を越えて出入りできなくなります。境界を定めることで、同じマルチキャスト グループ アドレスをさまざまな管理ドメイン内で使用できます。

filter-autorp キーワードを入力することにより、管理スコープ境界で Auto-RP 検出メッセージと通知メッセージを設定、検証、フィルタリングできます。境界の ACL で拒否された Auto-RP パケットからの Auto-RP グループ範囲通知は削除されます。Auto-RP グループ範囲通知は、Auto-RP グループ範囲のすべてのアドレスが境界 ACL によって許可される場合に限り境界を通過できます。許可されないアドレスがある場合は、グループ範囲全体がフィルタリングされ、Auto-RP メッセージが転送される前に Auto-RP メッセージから削除されます。

手順

マルチキャスト境界を設定します。

```
multicast boundary acl [filter-autorp]
```

例 :

```
ciscoasa(config-if)# multicast boundary acl1 [filter-autorp]
```

PIM のモニタリング

次のコマンドを使用して、PIM ルーティング プロセスをモニタできます。コマンド出力の例と説明については、コマンドリファレンスを参照してください。

さまざまな PIM ルーティング統計情報をモニタまたはディセーブル化するには、次のいずれかのコマンドを入力します。

- **show pim bsr-router**

ブートストラップ ルータ情報を表示します。

- **show mroute**

IP マルチキャスト ルーティング テーブルの内容を表示します。

- **show mfib summary**

IPv4 PIM マルチキャスト 転送情報ベースのエントリおよびインターフェイスの数に関する要約情報を表示します。

- **show mfib active**

アクティブなマルチキャスト送信元がマルチキャスト グループに送信している速度を示す、マルチキャスト転送情報ベース (MFIB) からの情報を表示します。

- **show pim group-map**

グループと PIM モードのマッピングを表示します。グループの RP を表示するには、グループ アドレスまたは名前を指定します。

- **show pim group-map rp-timers**

各グループのタイマーの有効期限と稼働時間を PIM モード マッピング エントリに表示します。

- **show pim neighbor**

PIM (Protocol Independent Multicast) ネイバーを表示します。

マルチキャスト ルーティングの例

次の例に、さまざまなオプションのプロセスを使用してマルチキャストルーティングをイネーブルにし、設定する方法を示します。

1. マルチキャスト ルーティングをイネーブルにします。

```
ciscoasa(config)# multicast-routing
```

2. スタティック マルチキャスト ルートを設定します。

```
ciscoasa(config)# mroute src_ip src_mask {input_if_name | rpf_neighbor} [distance]  
ciscoasa(config)# exit
```

3. ASA をマルチキャスト グループのメンバとして設定します。

```
ciscoasa(config)# interface
```

```
ciscoasa(config-if)# igmp join-group group-address
```

マルチキャストルーティングの履歴

表 37: マルチキャストルーティングの機能履歴

機能名	プラットフォーム リリース	機能情報
マルチキャストルーティング サポート	7.0(1)	マルチキャストルーティング プロトコルを使用した、データのマルチキャストルーティング データ、認証、およびルーティング情報の再配布とモニタリングのサポートが追加されました。 multicast-routing コマンドが導入されました。
クラスタリングのサポート	9.0(1)	クラスタリングのサポートが追加されました。 debug mfib cluster 、 show mfib cluster の各コマンドが導入されました。
Protocol Independent Multicast Source-Specific Multicast (PIM-SSM) パススルーのサポート	9.5(1)	ASA が最後のホップ ルータである場合を除いて、マルチキャストルーティングが有効になっているときに PIM-SSM パケットが通過できるようサポートを追加しました。これにより、さまざまな攻撃から保護すると同時に、マルチキャストグループをより柔軟に選択できるようになりました。ホストは、明示的に要求された送信元からのトラフィックのみを受信します。 変更されたコマンドはありません。

機能名	プラットフォーム リリース	機能情報
Protocol Independent Multicast ブートストラップルータ (BSR)	9.5(2)	<p>ランデブーポイント (RP) 機能の候補ルータを使用して、ランデブーポイント情報をグループに伝達するためのダイナミックランデブーポイント選択モデルがサポートされました。この機能は、ランデブーポイントを動的に学習する手段を提供します。これは、RP が停止と起動を繰り返す複雑で大規模なネットワークに不可欠です。</p> <p>次のコマンドが導入されました。clear pim group-map、debug pim bsr、pim bsr-border、pim bsr-candidate、show pim bsr-router、show pim group-map rp-timers</p>



第 **VI** 部

AAA サーバおよびローカル データベース

- [AAA サーバとローカルデータベース \(1151 ページ\)](#)
- [AAA の RADIUS サーバ \(1161 ページ\)](#)
- [AAA 用の TACACS+ サーバ \(1191 ページ\)](#)
- [AAA の LDAP サーバ \(1199 ページ\)](#)



第 33 章

AAA サーバとローカル データベース

この章では、認証、認可、アカウントिंग（AAA は「トリプル A」と読む）について説明します。AAA は、コンピュータ リソースへのアクセスを制御するための一連のサービスで、サービスの課金に必要な情報を提供します。これらの処理は、効果的なネットワーク管理およびセキュリティにとって重要です。

この章では、AAA 機能用にローカル データベースを設定する方法について説明します。外部 AAA サーバについては、ご使用のサーバタイプに関する章を参照してください。

- [AAA とローカル データベースについて](#) (1151 ページ)
- [ローカル データベースのガイドライン](#) (1155 ページ)
- [ローカル データベースへのユーザ アカウントの追加](#) (1155 ページ)
- [ローカル データベースのモニタリング](#) (1157 ページ)
- [ローカル データベースの履歴](#) (1158 ページ)

AAA とローカル データベースについて

ここでは、AAA とローカル データベースについて説明します。

認証

認証はユーザを特定する方法です。アクセスが許可されるには、ユーザは通常、有効なユーザ名と有効なパスワードが必要です。AAA サーバは、データベースに保存されている他のユーザ クレデンシャルとユーザの認証資格情報を比較します。クレデンシャルが一致する場合、ユーザはネットワークへのアクセスが許可されます。クレデンシャルが一致しない場合、認証は失敗し、ネットワーク アクセスは拒否されます。

次の項目を認証するように、Cisco ASA を設定できます。

- ASA へのすべての管理接続（この接続には、次のセッションが含まれます）
 - Telnet
 - SSH
 - シリアル コンソール

- ASDM (HTTPS を使用)
- VPN 管理アクセス
- **enable** コマンド
- ネットワーク アクセス層
- VPN アクセス

認証

認可はポリシーを使用するプロセスです。どのようなアクティビティ、リソース、サービスに対するアクセス許可をユーザが持っているのかを判断します。ユーザが認証されると、そのユーザはさまざまなタイプのアクセスやアクティビティを認可される可能性があります。

次の項目を認可するように、ASA を設定できます。

- 管理コマンド
- ネットワーク アクセス層
- VPN アクセス

Accounting

アカウントリングは、アクセス時にユーザが消費したリソースを測定します。これには、システム時間またはセッション中にユーザが送受信したデータ量などが含まれます。アカウントリングは、許可制御、課金、トレンド分析、リソース使用率、キャパシティプランニングのアクティビティに使用されるセッションの統計情報と使用状況情報のログを通じて行われます。

認証、認可、アカウントリング間の相互作用

認証だけで使用することも、認可およびアカウントリングとともに使用することもできます。認可では必ず、ユーザの認証が最初に済んでいる必要があります。アカウントリングだけで使用することも、認証および認可とともに使用することもできます。

AAA Servers

AAA サーバは、アクセス制御に使用されるネットワーク サーバです。認証は、ユーザを識別します。認可は、認証されたユーザがアクセスする可能性があるリソースとサービスを決定するポリシーを実行します。アカウントリングは、課金と分析に使用される時間とデータのリソースを追跡します。

AAA Server Groups

認証、許可、またはアカウントिंगに外部 AAA サーバを使用する場合は、まず AAA プロトコルあたり少なくとも 1 つの AAA サーバグループを作成して、各グループに 1 つ以上のサーバを追加する必要があります。AAA サーバグループは名前で識別されます。各サーバグループは、あるサーバまたはサービスに固有です。

次の項を参照してください。

- [RADIUS サーバグループの設定 \(1182 ページ\)](#)
- [TACACS+ サーバグループの設定 \(1194 ページ\)](#)
- [LDAP サーバグループの設定 \(1206 ページ\)](#)

Kerberos、SDI および HTTP フォーム用のサーバグループも設定できます。これらのグループは VPN 設定で使用されます。これらのグループのタイプについては、『VPN 構成ガイド』を参照してください。

ローカル データベースについて

ASA は、ユーザプロファイルを取り込むことができるローカルデータベースを管理します。AAA サーバの代わりにローカルデータベースを使用して、ユーザ認証、認可、アカウントングを提供することもできます。

次の機能にローカルデータベースを使用できます。

- ASDM ユーザごとのアクセス
- コンソール認証
- Telnet 認証および SSH 認証
- **enable** コマンド認証

この設定は、CLI アクセスにだけ使用され、Cisco ASDM ログインには影響しません。

- コマンド許可

ローカルデータベースを使用するコマンド許可を有効にすると、Cisco ASA では、ユーザ特権レベルを参照して、どのコマンドが使用できるかが特定されます。コマンド許可がディセーブルの場合は通常、特権レベルは参照されません。デフォルトでは、コマンドの特権レベルはすべて、0 または 15 のどちらかです。

- ネットワーク アクセス認証
- VPN クライアント認証

マルチ コンテキスト モードの場合、システム実行スペースでユーザ名を設定し、**login** コマンドを使用して CLI で個々にログインできます。ただし、システム実行スペースではローカルデータベースを参照する AAA ルールは設定できません。



(注) ローカル データベースはネットワーク アクセス認可には使用できません。

フォールバック サポート

ローカル データベースは、複数の機能のフォールバック方式として動作できます。この動作は、ASA から誤ってロックアウトされないように設計されています。

ログインすると、コンフィギュレーション内で指定されている最初のサーバから、応答があるまでグループ内のサーバが順に1つずつアクセスされます。グループ内のすべてのサーバが使用できない場合、ローカルデータベースがフォールバック方式（管理認証および許可限定）として設定されていると、ASA はローカル データベースに接続しようとします。フォールバック方式として設定されていない場合、ASA は引き続き AAA サーバにアクセスしようとします。

フォールバック サポートを必要とするユーザについては、ローカル データベース内のユーザ名およびパスワードと、AAA サーバ上のユーザ名およびパスワードとを一致させることを推奨します。これにより、透過フォールバックがサポートされます。ユーザは、AAA サーバとローカル データベースのどちらがサービスを提供しているかが判別できないので、ローカル データベースのユーザ名およびパスワードとは異なるユーザ名およびパスワードを AAA サーバで使用する場合は、指定すべきユーザ名とパスワードをユーザが確信できないことを意味します。

ローカル データベースでサポートされているフォールバック機能は次のとおりです。

- コンソールおよびイネーブルパスワード認証：グループ内のサーバがすべて使用できない場合、ASA ではローカルデータベースを使用して管理アクセスを認証します。これには、イネーブルパスワード認証が含まれる場合があります。
- コマンド許可：グループ内の TACACS+ サーバがすべて使用できない場合、特権レベルに基づいてコマンドを認可するためにローカル データベースが使用されます。
- VPN 認証および認可：VPN 認証および認可は、通常この VPN サービスをサポートしている AAA サーバが使用できない場合、ASA へのリモートアクセスをイネーブルにするためにサポートされます。管理者である VPN クライアントが、ローカル データベースへのフォールバックを設定されたトンネルグループを指定する場合、AAA サーバグループが使用できない場合でも、ローカル データベースが必要な属性で設定されていれば、VPN トンネルが確立できます。

グループ内の複数のサーバを使用したフォールバックの仕組み

サーバグループ内に複数のサーバを設定し、サーバグループのローカル データベースへのフォールバックをイネーブルにしている場合、ASA からの認証要求に対してグループ内のどのサーバからも応答がないと、フォールバックが発生します。次のシナリオで例証します。

サーバ1、サーバ2の順で、LDAP サーバグループに2台の Active Directory サーバを設定します。リモートユーザがログインすると、ASAによってサーバ1に対する認証が試みられます。

サーバ1から認証エラー（「user not found」など）が返されると、ASAによるサーバ2に対する認証は試みられません。

タイムアウト期間内にサーバ1から応答がないと（または認証回数が、設定されている最大数を超えている場合）、ASAによってサーバ2に対する認証が試みられます。

グループ内のどちらのサーバからも応答がなく、ASAにローカルデータベースへのフォールバックが設定されている場合、ASAによってローカルデータベースに対する認証が試みられます。

ローカル データベースのガイドライン

ローカルデータベースを認証または認可に使用する場合、ASAからのロックアウトを必ず防止してください。

ローカル データベースへのユーザ アカウントの追加

ユーザをローカルデータベースに追加するには、次の手順を実行します。

手順

ステップ1 ユーザ アカウントを作成します。

```
username username [password password] [privilege priv_level]
```

例：

```
ciscoasa(config)# username exampleuser1 password madmaxfuryroadrules privilege 1
```

username *username* キーワードは、3～64文字の文字列で、スペースと疑問符を除く任意のASCII印刷可能文字（文字コード32～126）で構成されます。**password** *password* キーワードは、3～127文字の文字列で、スペースと疑問符を除く任意のASCII印刷可能文字（文字コード32～126）で構成できます。SSH公開キー認証を使用している場合など、パスワードを指定せずにユーザ名を作成することもできます。**privilege** *priv_level* キーワードでは、0～15の範囲で特権レベルを設定します。デフォルトは2です。この特権レベルは、コマンド認可で使用されます。

注意 コマンド認可（**aaa authorization console LOCAL** コマンド）を使用していない場合、デフォルトのレベル2を使用して特権EXECモードにアクセスできます。特権EXECモードへのアクセスを制限する場合、特権レベルを0または1に設定するか、**service-type** コマンドを使用します。

使用頻度の低いこれらのオプションは上記の構文には示されていません。**nopassword** キーワードを使用すると、任意のパスワードを受け入れるユーザアカウントが作成されます。このオプションは安全ではないため推奨されません。

encrypted キーワード (9.6 以前の場合は 32 文字以内のパスワード用) または **pbkdf2** キーワード (9.6 以降では 32 文字を超えるパスワード用、9.7 以降では長さを問わずすべてのパスワード用) は、(MD5 ベースのハッシュまたは PBKDF2 (Password-Based Key Derivation Function 2) ハッシュを使用して) パスワードが暗号化されていることを示します。新しいパスワードを入力しない限り、既存のパスワードは MD5 ベースのハッシュを使用し続けることに注意してください。**username** コマンドのパスワードを定義すると、ASA はセキュリティを維持するために、そのパスワードを設定に保存するときに暗号化します。**show running-config** コマンドを入力すると、**username** コマンドでは実際のパスワードは示されません。暗号化されたパスワードとそれに続けて **encrypted** または **pbkdf2** キーワードが示されます。たとえば、パスワードに「test」と入力すると、**show running-config** コマンドの出力には次のように表示されます。

```
username user1 password DLaUiAX3l78qgoB5c7iVNw== encrypted
```

実際に CLI で **encrypted** または **pbkdf2** キーワードを入力するのは、同じパスワードを使用して、ある設定ファイルを他の ASA で使用するためにカット アンド ペーストする場合だけです。

ステップ 2 (オプション) ユーザ名属性を設定します。

username username attributes

例 :

```
ciscoasa(config)# username exampleuser1 attributes
```

username 引数は、最初の手順で作成したユーザ名です。

デフォルトでは、このコマンドで追加した VPN ユーザには属性またはグループ ポリシーが関連付けられません。**username attributes** コマンドを使用して、すべての値を明示的に設定する必要があります。詳細については、VPN 構成ガイドを参照してください。

ステップ 3 (オプション) 管理認可を設定している場合は、**aaa authorization exec** コマンドを使用して、ユーザ レベルを設定します。

service-type {admin | nas-prompt | remote-access}

例 :

```
ciscoasa(config-username)# service-type admin
```

admin キーワードは、**aaa authentication console LOCAL** コマンドによって指定されたサービスへのフルアクセスを許可します。デフォルトは **admin** キーワードです。

nas-prompt キーワードは、**aaa authentication {telnet | ssh | serial} console** コマンドを設定している場合は CLI へのアクセスを許可しますが、**aaa authentication http console** コマンドを設定している場合は ASDM へのコンフィギュレーションアクセスを拒否します。ASDM モニタリ

ング アクセスは許可します。 **aaa authentication enable console** コマンドを使用して認証を有効にしている場合、ユーザは、 **enable** コマンド（または **login** コマンド）を使用して特権 EXEC モードにアクセスできません。

remote-access キーワードは管理アクセスを拒否します。 **aaa authentication console** コマンドで指定されたサービスは使用できません（**serial** キーワードを除きます。シリアルアクセスは許可されます）。

- ステップ 4** （任意） ユーザ単位の ASA への SSH 接続の公開キー認証については、[SSH アクセスの設定 \(1215 ページ\)](#) を参照してください。
- ステップ 5** （任意） VPN 認証にこのユーザ名を使用している場合、そのユーザに多くの VPN 属性を設定できます。詳細については、[VPN 構成ガイド](#)を参照してください。

例

次の例では、**admin** ユーザ アカウントに対して特権レベル 15 を割り当てます。

```
ciscoasa(config)# username admin password farscape1 privilege 15
```

次の例では、管理認可を有効にし、パスワードを指定してユーザ アカウントを作成し、ユーザ名コンフィギュレーション モードを開始して、**nas-prompt** の **service-type** を指定します。

```
ciscoasa(config)# aaa authorization exec authentication-server
ciscoasa(config)# username user1 password gOrgeOus
ciscoasa(config)# username user1 attributes
ciscoasa(config-username)# service-type nas-prompt
```

ローカル データベースのモニタリング

ローカル データベースのモニタリングについては、次のコマンドを参照してください。

- **show aaa-server**

このコマンドは、設定されたデータベースの統計情報を表示します。AAA サーバコンフィギュレーションをクリアするには、**clear aaa-server statistics** コマンドを入力します。

- **show running-config aaa-server**

このコマンドは、AAA サーバの実行コンフィギュレーションを表示します。AAA サーバの統計情報をクリアするには、**clear configure aaa-server** コマンドを入力します。

ローカル データベースの履歴

表 38: ローカル データベースの履歴

機能名	プラットフォーム リリース	説明
AAA のローカル データベース設定	7.0(1)	<p>AAA 用にローカル データベースを設定する方法について説明します。</p> <p>次のコマンドを導入しました。</p> <p>username、aaa authorization exec authentication-server、aaa authentication console LOCAL、aaa authorization exec LOCAL、service-type、aaa authentication {telnet ssh serial} console LOCAL、aaa authentication http console LOCAL、aaa authentication enable console LOCAL、show running-config aaa-server、show aaa-server、clear configure aaa-server、clear aaa-server statistics。</p>
SSH 公開キー認証のサポート	9.1(2)	<p>ASA への SSH 接続の公開キー認証は、ユーザ単位で有効にできるようになりました。公開キーファイル (PKF) でフォーマットされたキーまたは Base64 キーを指定できます。PKF キーは、4096 ビットまで使用できます。ASA がサポートする Base64 形式 (最大 2048 ビット) では大きすぎるキーについては、PKF 形式を使用します。</p> <p>次のコマンドが導入されました。 ssh authentication。</p> <p>8.4(4.1) でも使用可能。PKF キー形式は 9.1(2) のみサポートされます。</p>

機能名	プラットフォーム リリース	説明
ローカルの username および enable パスワードでより長いパスワード (127 文字まで) がサポートされます。	9.6(1)	<p>127 文字までのローカル username および enable パスワードを作成できます (以前の制限は 32 文字でした)。32 文字以上のパスワードを作成すると、PBKDF2 (パスワードベースキー派生関数 2) のハッシュを使用して設定に保存されます。これよりも短いパスワードは引き続き MD5 ベースのハッシュを使用します。</p> <p>次のコマンドを変更しました。 enable、username</p>
SSH 公開キー認証の改善	9.6(2)	<p>以前のリリースでは、ローカルユーザデータベース (aaa authentication ssh console LOCAL) を使用して AAA SSH 認証を有効にしなくても、SSH 公開キー認証 (ssh authentication) を有効にすることができました。この設定は修正されたため、AAA SSH 認証を明示的に有効にする必要があります。ユーザが秘密キーの代わりにパスワードを使用できないよう、パスワード未定義のユーザ名を作成できるようになりました。</p> <p>次のコマンドが変更されました。ssh authentication、username</p>

機能名	プラットフォーム リリース	説明
すべてのローカル username および enable パスワードに対する PBKDF2 ハッシュ	9.7(1)	<p>長さ制限内のすべてのローカル username および enable パスワードは、PBKDF2 (パスワードベースキー派生関数 2) のハッシュを使用して設定に保存されます。以前は、32 文字以下のパスワードが MD5 ベースのハッシュメソッドを使用していました。既存のパスワードでは、ユーザが新しいパスワードを入力しない限り、MD5 ベースのハッシュが引き続き使用されます。ダウングレードのガイドラインについては、『一般操作構成ガイド』の「ソフトウェアおよびコンフィギュレーション」の章を参照してください。</p> <p>次のコマンドを変更しました。</p> <p>enable、username</p>
SSH 公開キー認証を使用するユーザの認証とパスワードを使用するユーザの認証を区別します。	9.6(3)/9.8(1)	<p>9.6(2) より前のリリースでは、ローカル ユーザ データベース (ssh authentication) を使用して AAA SSH 認証を明示的に有効にしなくても、SSH 公開キー認証 (aaa authentication ssh console LOCAL) を有効にすることができました。9.6(2) では、ASA で AAA SSH 認証を明示的に有効にする必要がありました。このリリースでは、AAA SSH 認証を明示的に有効にする必要はありません。ユーザに対して ssh authentication コマンドを設定すると、このタイプの認証を使用するユーザのローカル認証がデフォルトで有効になります。さらに、明示的に AAA SSH 認証を設定すると、この設定はパスワード付きのユーザ名にのみ適用されます。また、任意の AAA サーバタイプ (aaa authentication ssh console radius_1 など) を使用できません。たとえば、一部のユーザはローカルデータベースを使用して公開キー認証を使用し、他のユーザは RADIUS でパスワードを使用できます。</p> <p>変更されたコマンドはありません。</p>



第 34 章

AAA の RADIUS サーバ

この章では、AAA 用に RADIUS サーバを設定する方法について説明します。

- [AAA 用の RADIUS サーバについて](#) (1161 ページ)
- [AAA の RADIUS サーバのガイドライン](#) (1181 ページ)
- [AAA 用の RADIUS サーバの設定](#) (1181 ページ)
- [AAA 用の RADIUS サーバのモニタリング](#) (1189 ページ)
- [AAA 用の RADIUS サーバの履歴](#) (1189 ページ)

AAA 用の RADIUS サーバについて

Cisco ASA は AAA について、次の RFC 準拠 RADIUS サーバをサポートしています。

- Cisco Secure ACS 3.2、4.0、4.1、4.2、および 5.x
- Cisco Identity Services Engine (ISE)
- RSA 認証マネージャ 5.2、6.1 および 7.x の RSA Radius
- Microsoft

サポートされている認証方式

ASA は、RADIUS サーバでの次の認証方式をサポートします。

- PAP : すべての接続タイプの場合。
- CHAP および MS-CHAPv1 : L2TP-over-IPsec 接続の場合。
- MS-CHAPv2 : L2TP-over-IPsec 接続の場合。また、パスワード管理機能がイネーブルで、通常の IPsec リモート アクセス接続の場合。MS-CHAPv2 は、クライアントレス接続でも使用できます。
- 認証プロキシモード : RADIUS から Active Directory、RADIUS から RSA/SDI、Radius から トークンサーバ、RSA/SDI から RADIUS の各接続。



(注) MS-CHAPv2 を、ASA と RADIUS サーバの間の VPN 接続で使用されるプロトコルとしてイネーブルにするには、トンネルグループ一般属性でパスワード管理をイネーブルにする必要があります。パスワード管理を有効にすると、ASA から RADIUS サーバへの MS-CHAPv2 認証要求が生成されます。詳細については、**password-management** コマンドの説明を参照してください。

二重認証を使用し、トンネルグループでパスワード管理をイネーブルにした場合は、プライマリ認証要求とセカンダリ認証要求に MS-CHAPv2 要求属性が含まれます。RADIUS サーバが MS-CHAPv2 をサポートしない場合は、**no mschap2-capable** コマンドを使用して、そのサーバが MS-CHAPv2 以外の認証要求を送信するように設定できます。

VPN 接続のユーザ認証

ASA は、RADIUS サーバを使用して、ダイナミック ACL またはユーザごとの ACL 名を使用する VPN リモート アクセスおよびファイアウォール カットスルー プロキシセッションのユーザ許可を実行できます。ダイナミック ACL を実装するには、これをサポートするように RADIUS サーバを設定する必要があります。ユーザを認証する場合、RADIUS サーバによってダウンロード可能 ACL、または ACL 名が ASA に送信されます。所定のサービスへのアクセスが ACL によって許可または拒否されます。認証セッションの有効期限が切れると、ASA は ACL を削除します。

ACL に加えて、ASA は、VPN リモート アクセスおよびファイアウォール カットスルー プロキシセッションの認証およびアクセス許可の設定を行うための多くの属性をサポートしています。

RADIUS 属性のサポートされるセット

ASA は次の RADIUS 属性のセットをサポートしています。

- RFC 2138 に定義されている認証属性
- RFC 2139 に定義されているアカウント属性
- RFC 2868 に定義されているトンネル プロトコル サポート用の RADIUS 属性
- Cisco IOS ベンダー固有属性 (VSA) は、RADIUS ベンダー ID 9 で識別されます。
- RADIUS ベンダー ID 3076 によって識別される Cisco VPN 関連 VSA
- RFC 2548 に定義されている Microsoft VSA

サポートされる RADIUS 認証属性

認可では、権限または属性を使用するプロセスを参照します。認証サーバとして定義されている RADIUS サーバは、権限または属性が設定されている場合はこれらを使用します。これらの属性のベンダー ID は 3076 です。

次の表に、ユーザ認可に使用可能な、サポートされている RADIUS 属性の一覧を示します。



- (注) RADIUS 属性名には、cVPN3000 プレフィックスは含まれていません。Cisco Secure ACS 4.x は、この新しい名前をサポートしますが、4.0 以前の ACS の属性名にはまだ cVPN3000 プレフィックスが含まれています。ASA は、属性名ではなく数値の属性 ID に基づいて RADIUS 属性を使用します。

次の表に示した属性はすべてダウンストリーム属性であり、RADIUS サーバから ASA に送信されます。ただし、属性番号 146、150、151、および 152 を除きます。これらの属性番号はアップストリーム属性であり、ASA から RADIUS サーバに送信されます。RADIUS 属性 146 および 150 は、認証および認可の要求の場合に ASA から RADIUS サーバに送信されます。前述の 4 つの属性はすべて、アカウント開始、中間アップデート、および終了の要求の場合に ASA から RADIUS サーバに送信されます。アップストリーム RADIUS 属性 146、150、151、152 は、バージョン 8.4(3) で導入されました。

Cisco ACS 5x および Cisco ISE では、バージョン 9.0(1) の RADIUS 認証を使用する IP アドレスの割り当ての IPv6 Framed IP アドレスはサポートされません。

表 39: サポートされる RADIUS 認証属性

属性名	ASA	属性番号	構文/タイプ	シングルまたはマルチ値	説明または値
Access-Hours	Y	1	文字列	シングル	時間範囲の名前 (Business-hours など)
Access-List-Inbound	Y	86	文字列	シングル	ACL ID
Access-List-Outbound	Y	87	文字列	シングル	ACL ID
Address-Pools	Y	217	文字列	シングル	IP ローカルプールの名前
Allow-Network-Extension-Mode	Y	64	ブール	シングル	0 = 無効 1 = 有効
Authenticated-User-Idle-Timeout	Y	50	整数	シングル	1 ~ 35791394 分

サポートされる RADIUS 認証属性

属性名	ASA	属性番号	構文/タイプ	シングルまたはマルチ値	説明または値
Authorization-DN-Field	Y	67	文字列	シングル	有効な値 : UID、OU、O、CN、L、SP、C、EA、T、N、GN、SN、I、GENQ、DNQ、SER、use-entire-name
Authorization-Required		66	整数	シングル	0 = いいえ 1 = はい
Authorization-Type	Y	65	整数	シングル	0 = なし 1 = RADIUS 2 = LDAP
Banner1	Y	15	文字列	シングル	Cisco VPN リモートアクセスセッション (IPsec IKEv1、AnyConnect SSL-TLS/DTLS/IKEv2、およびクライアントレス SSL) に対して表示されるバナー文字列
Banner2	Y	36	文字列	シングル	Cisco VPN リモートアクセスセッション (IPsec IKEv1、AnyConnect SSL-TLS/DTLS/IKEv2、およびクライアントレス SSL) に対して表示されるバナー文字列。 Banner2 文字列は Banner1 文字列に連結されます (設定されている場合)。
Cisco-IP-Phone-Bypass	Y	51	整数	シングル	0 = 無効 1 = 有効
Cisco-LEAP-Bypass	Y	75	整数	シングル	0 = 無効 1 = 有効

属性名	ASA	属性番号	構文/タイプ	シングルまたはマルチ値	説明または値
クライアントタイプ	Y	150	整数	シングル	1 = Cisco VPN Client (IKEv1) 2 = AnyConnect Client SSL VPN 3 = Clientless SSL VPN 4 = Cut-Through-Proxy 5 = L2TP/IPsec SSL VPN 6 = AnyConnect Client IPsec VPN (IKEv2)
Client-Type-Version-Limiting	Y	77	文字列	シングル	IPsec VPN のバージョン番号を示す文字列
DHCP-Network-Scope	Y	61	文字列	シングル	IP アドレス
Extended-Authentication-Only	Y	122	整数	シングル	0 = 無効 1 = 有効
Group-Policy	Y	25	文字列	シングル	リモートアクセス VPN セッションのグループポリシーを設定します。バージョン 8.2.x 以降では、IETF-Radius-Class の代わりにこの属性を使用します。次の形式のいずれかを使用できます。 <ul style="list-style-type: none"> • グループ ポリシー名 • OU=グループ ポリシー名 • OU=グループ ポリシー名;
IE-Proxy-Bypass-Local		83	整数	シングル	0 = なし 1 = ローカル

属性名	ASA	属性番号	構文/タイプ	シングルまたはマルチ値	説明または値
IE-Proxy-Exception-List		82	文字列	シングル	改行 (\n) 区切りの DNS ドメインのリスト
IE-Proxy-PAC-URL	Y	133	文字列	シングル	PAC アドレス文字列
IE-Proxy-Server		80	文字列	シングル	IP アドレス
IE-Proxy-Server-Policy		81	整数	シングル	1 = 変更なし 2 = プロキシなし 3 = 自動検出 4 = コンセントレータ設定を使用する
IKE-Keep-Alive-Config-Interval	Y	68	整数	シングル	10 ~ 300 秒
IKE-Keep-Alive-Retry-Interval	Y	84	整数	シングル	2 ~ 10 秒
IKE-Keep-Alive	Y	41	ブール	シングル	0 = 無効 1 = 有効
Intercept-DHCP-Configure-Msg	Y	62	ブール	シングル	0 = 無効 1 = 有効
IPsec-Allow-Passwd-Store	Y	16	ブール	シングル	0 = 無効 1 = 有効
IPsec-Authentication		13	整数	シングル	0 = なし 1 = RADIUS 2 = LDAP (認可のみ) 3 = NT ドメイン 4 = SDI 5 = 内部 6 = RADIUS での Expiry 認証 7 = Kerberos/Active Directory
IPsec-Auth-On-Rekey	Y	42	ブール	シングル	0 = 無効 1 = 有効
IPsec-Backup-Server-List	Y	60	文字列	シングル	サーバアドレス (スペース区切り)

属性名	ASA	属性番号	構文/タイプ	シングルまたはマルチ値	説明または値
IPsec-Backup-Servers	Y	59	文字列	シングル	1=クライアントが設定したリストを使用する 2=クライアントリストをディセーブルにして消去する 3=バックアップサーバリストを使用する
IPsec-Client-Firewall-File-Name		57	文字列	シングル	クライアントにファイアウォールポリシーとして配信するフィルタの名前を指定します。
IPsec-Client-Firewall-File-Optional	Y	58	整数	シングル	0 = 必須 1 = オプション
IPsec-Default-Domain	Y	28	文字列	シングル	クライアントに送信するデフォルトドメイン名を1つだけ指定します (1 ~ 255 文字)。
IPsec-IKE-Peer-ID-Check	Y	40	整数	シングル	1 = 必須 2 = ピア証明書でサポートされる場合 3 = チェックしない
IPsec-IP-Compression	Y	39	整数	シングル	0 = 無効 1 = 有効
IPsec-Mode-Config	Y	31	ブール	シングル	0 = 無効 1 = 有効
IPsec-Over-UDP	Y	34	ブール	シングル	0 = 無効 1 = 有効
IPsec-Over-UDP-Port	Y	35	整数	シングル	4001 ~ 49151。デフォルトは 10000 です。

属性名	ASA	属性番号	構文/タイプ	シングルまたはマルチ値	説明または値
RequireCircuitReply	Y	56	整数	シングル	0 = なし 1 = リモート FW Are-You-There (AYT) で定義されているポリシー 2 = Policy pushed CPP 4 = サーバからのポリシー
IPsec-Sec-Association		12	文字列	シングル	セキュリティアソシエーションの名前
IPsec-Split-DNS-Names	Y	29	文字列	シングル	クライアントに送信するセカンダリドメイン名のリストを指定します (1 ~ 255 文字)。
IPsec-Split-Tunneling-Policy	Y	55	整数	シングル	0 = スプリット トンネリングなし 1 = スプリット トンネリング 2 = ローカル LAN を許可
IPsec-Split-Tunnel-List	Y	27	文字列	シングル	スプリットトンネルの包含リストを記述したネットワークまたは ACL の名前を指定します。
IPsec-Tunnel-Type	Y	30	整数	シングル	1 = LAN-to-LAN 2 = リモート アクセス
IPsec-User-Group-Lock		33	ブール	シングル	0 = 無効 1 = 有効
IPv6-Address-Pools	Y	218	文字列	シングル	IP ローカルプール IPv6 の名前
IPv6-VPN-Filter	Y	219	文字列	シングル	ACL 値

属性名	ASA	属性番号	構文/タイプ	シングルまたはマルチ値	説明または値
L2TP-Encryption		21	整数	シングル	ビットマップ：1 = 暗号化が必要 2 = 40 ビット 4 = 128 ビット 8 = ステートレスが必要 15 = 40/128 ビットで暗号化/ステートレスが必要
L2TP-MPPC-Compression		38	整数	シングル	0 = 無効 1 = 有効
Member-Of	Y	145	文字列	シングル	カンマ区切りの文字列。例： Engineering, Sales ダイナミック アクセスポリシーで使用できる管理属性。グループポリシーは設定されません。
MS-Client-Subnet-Mask	Y	63	ブール	シングル	IP アドレス
NAC-Default-ACL		92	文字列		ACL
NAC-Enable		89	整数	シングル	0 = いいえ 1 = はい
NAC-Revalidation-Timer		91	整数	シングル	300 ~ 86400 秒
NAC-Settings	Y	141	文字列	シングル	NAC ポリシーの名前
NAC-Status-Query-Timer		90	整数	シングル	30 ~ 1800 秒
PerfForwardSecurEnable	Y	88	ブール	シングル	0 = いいえ 1 = はい

サポートされる RADIUS 認証属性

属性名	ASA	属性番号	構文/タイプ	シングルまたはマルチ値	説明または値
PPTP-Encryption		20	整数	シングル	ビットマップ：1 = 暗号化が必要 2 = 40 ビット 4 = 128 ビット 8 = ステートレスが必要 15 = 40/128 ビットで暗号化/ステートレスが必要
PPTP-MPPC-Compression		37	整数	シングル	0 = 無効 1 = 有効
Primary-DNS	Y	5	文字列	シングル	IP アドレス
Primary-WINS	Y	7	文字列	シングル	IP アドレス
Privilege-Level	Y	220	整数	シングル	0 ~ 15 の整数。
Required-Client-Firewall-Vendor-Code	Y	45	整数	シングル	1 = Cisco Systems (Cisco Integrated Client を使用) 2 = Zone Labs 3 = NetworkICE 4 = Sygate 5 = Cisco Systems (Cisco Intrusion Prevention Security Agent を使用)
Required-Client-Firewall-Description	Y	47	文字列	シングル	文字列

属性名	ASA	属性番号	構文/タイプ	シングルまたはマルチ値	説明または値
RequiredFirewallProductCode	Y	46	整数	シングル	シスコ製品： 1 = Cisco Intrusion Prevention Security Agent または Cisco Integrated Client (CIC) Zone Labs 製品： 1 = Zone Alarm 2 = Zone AlarmPro 3 = Zone Labs Integrity NetworkICE 製品： 1 = BlackIce Defender/Agent Sygate 製品： 1 = Personal Firewall 2 = Personal Firewall Pro 3 = Security Agent
RequiredIndividualUserAuth	Y	49	整数	シングル	0 = 無効 1 = 有効
Require-HW-Client-Auth	Y	48	ブール	シングル	0 = 無効 1 = 有効
Secondary-DNS	Y	6	文字列	シングル	IP アドレス
Secondary-WINS	Y	8	文字列	シングル	IP アドレス
SEP-Card-Assignment		9	整数	シングル	未使用
Session Subtype	Y	152	整数	シングル	0 = なし 1 = クライアントレス 2 = クライアント 3 = クライアントのみ Session Subtype が適用されるのは、Session Type (151) 属性の値が 1、2、3、または 4 の場合のみです。

属性名	ASA	属性番号	構文/タイプ	シングルまたはマルチ値	説明または値
Session Type	Y	151	整数	シングル	0 = なし 1 = AnyConnect Client SSL VPN 2 = AnyConnect Client IPsec VPN (IKEv2) 3 = クライアントレス SSL VPN 4 = クライアントレス電子メールプロキシ 5 = Cisco VPN Client (IKEv1) 6 = IKEv1 LAN-LAN 7 = IKEv2 LAN-LAN 8 = VPN ロードバランシング
Simultaneous-Logins	Y	2	整数	シングル	0-2147483647
Smart-Tunnel	Y	136	文字列	シングル	スマート トンネルの名前
Smart-Tunnel-Auto	Y	138	整数	シングル	0 = ディセーブル 1 = イネーブル 2 = 自動スタート
Smart-Tunnel-Auto-Signon-Enabled	Y	139	文字列	シングル	ドメイン名が付加された Smart Tunnel Auto Signon リストの名前
Strip-Realm	Y	135	ブール	シングル	0 = 無効 1 = 有効
SVC-Ask	Y	131	文字列	シングル	0 = ディセーブル 1 = イネーブル 3 = デフォルトサービスをイネーブルにする 5 = デフォルトクライアントレスをイネーブルにする (2 と 4 は使用しない)
SVC-Ask-Timeout	Y	132	整数	シングル	5 ~ 120 秒

属性名	ASA	属性番号	構文/タイプ	シングルまたはマルチ値	説明または値
SVC-DPD-Interval-Client	Y	108	整数	シングル	0 = オフ 5 ~ 3600 秒
SVC-DPD-Interval-Gateway	Y	109	整数	シングル	0 = オフ 5 ~ 3600 秒
SVC-DTLS	Y	123	整数	シングル	0 = False 1 = True
SVC-Keepalive	Y	107	整数	シングル	0 = オフ 15 ~ 600 秒
SVC-Modules	Y	127	文字列	シングル	文字列 (モジュールの名前)
SVC-MTU	Y	125	整数	シングル	MTU 値 256 ~ 1406 バイト
SVC-Profiles	Y	128	文字列	シングル	文字列 (プロファイルの名前)
SVC-Rekey-Time	Y	110	整数	シングル	0 = ディセーブル 1 ~ 10080 分
Tunnel Group Name	Y	146	文字列	シングル	1 ~ 253 文字
Tunnel-Group-Lock	Y	85	文字列	シングル	トンネルグループの名前または「none」
Tunneling-Protocols	Y	11	整数	シングル	1 = PPTP 2 = L2TP 4 = IPsec (IKEv1) 8 = L2TP/IPsec 16 = WebVPN 32 = SVC 64 = IPsec (IKEv2) 8 と 4 は相互排他。0 ~ 11、16 ~ 27、32 ~ 43、48 ~ 59 は有効な値。
Use-Client-Address		17	ブール	シングル	0 = 無効 1 = 有効
VLAN	Y	140	整数	シングル	0 ~ 4094
WebVPN-Access-List	Y	73	文字列	シングル	アクセスリスト名
WebVPN ACL	Y	73	文字列	シングル	デバイスの WebVPN ACL 名

サポートされる RADIUS 認証属性

属性名	ASA	属性番号	構文/タイプ	シングルまたはマルチ値	説明または値
WebVPN-ActiveX-Relay	Y	137	整数	シングル	0 = 無効 その他 = 有効
WebVPN-Apply-ACL	Y	102	整数	シングル	0 = 無効1 = 有効
WebVPN-Auto-HTTP-Sign	Y	124	文字列	シングル	予約済み
WebVPN-Client-Auth-Enable	Y	101	整数	シングル	0 = 無効1 = 有効
WebVPN-Content-Filter-Params	Y	69	整数	シングル	1 = Java ActiveX 2 = Java スクリプト 4 = イメージ 8 = イメージに含まれるクッキー
WebVPN-Customization	Y	113	文字列	シングル	カスタマイゼーションの名前
WebVPN-Default-Homepage	Y	76	文字列	シングル	URL (たとえば http://example.com)
WebVPN-Deny-Message	Y	116	文字列	シングル	有効な文字列 (500 文字以内)
WebVPN-Download-Max-Size	Y	157	整数	シングル	0x7fffffff
WebVPN-File-Access-Enable	Y	94	整数	シングル	0 = 無効1 = 有効
WebVPN-File-Download-Enable	Y	96	整数	シングル	0 = 無効1 = 有効
WebVPN-File-Share-Entry-Enable	Y	95	整数	シングル	0 = 無効1 = 有効
WebVPN-Global-HTTP-Proxy-Exclude	Y	78	文字列	シングル	オプションのワイルドカード (*) を使用したカンマ区切りの DNS/IP (たとえば、*.cisco.com、192.168.1.*、wwwin.cisco.com)
WebVPN-Hidden-Shares	Y	126	整数	シングル	0 = なし 1 = 表示される

属性名	ASA	属性番号	構文/タイプ	シングルまたはマルチ値	説明または値
WebVPN-HomePageSmartFind	Y	228	ブール	シングル	クライアントレスホームページをスマートトンネル経由で表示する場合にイネーブルにします。
WebVPN-HTML-Filter	Y	69	Bitmap	シングル	1 = Java ActiveX 2 = スクリプト 4 = イメージ 8 = クッキー
WebVPN-HTTPCompression	Y	120	整数	シングル	0 = オフ 1 = デフォルト圧縮
WebVPN-HTTPProxyPolicies	Y	74	文字列	シングル	http= または https= プレフィックス付きの、カンマ区切りの DNS/IP:ポート (例 : http=10.10.10.10:80、https=11.11.11.11:443)
WebVPN-IdleTimeoutAlternate	Y	148	整数	シングル	0 ~ 30。0 = ディセーブル。
WebVPN-Keepalive-Ignore	Y	121	整数	シングル	0 ~ 900
WebVPN-Macro-Substitution	Y	223	文字列	シングル	無制限。
WebVPN-Macro-Substitution	Y	224	文字列	シングル	無制限。
WebVPN-PortForwardingEnable	Y	97	整数	シングル	0 = 無効 1 = 有効
WebVPN-PortForwardingEnable	Y	98	整数	シングル	0 = 無効 1 = 有効
WebVPN-PortForwardingHTTPProxy	Y	99	整数	シングル	0 = 無効 1 = 有効
WebVPN-PortForwardingList	Y	72	文字列	シングル	ポート転送リスト名

属性名	ASA	属性番号	構文/タイプ	シングルまたはマルチ値	説明または値
WebVPN-Post-Forwarding-Name	Y	79	文字列	シングル	名前の文字列 (例、 「Corporate-Apps」)。 このテキストでクライアントレスポータル ホームページのデフォルト文字列「Application Access」が置き換えられます。
WebVPN-Post-Max-Size	Y	159	整数	シングル	0x7fffffff
WebVPN-Smart-Tunnel-Auth-Interval	Y	149	整数	シングル	0 ~ 30。0 = デイセーブル。
WebVPN-Smart-Cad-Removal-Disable	Y	225	ブール	シングル	0 = 無効 1 = 有効
WebVPN-Smart-Tunnel	Y	136	文字列	シングル	スマート トンネルの名前
WebVPN-Smart-Tunnel-Auto-Sign-On	Y	139	文字列	シングル	ドメイン名が付加されたスマートトンネル自動サインオンリストの名前
WebVPN-Smart-Tunnel-Auto-Start	Y	138	整数	シングル	0 = 無効 1 = 有効 2 = 自動スタート

属性名	ASA	属性番号	構文/タイプ	シングルまたはマルチ値	説明または値
WebVPN-Storage-Filter-Id	Y	227	文字列	シングル	「e ネットワーク名」、「i ネットワーク名」、「a」のいずれか。ここで、ネットワーク名は、スマートトンネルネットワークのリストの名前です。e はトンネルが除外されることを示し、i はトンネルが指定されることを示し、a はすべてのトンネルを示します。
WebVPN-SSL-VPN-Client-Auth	Y	103	整数	シングル	0 = 無効 1 = 有効
WebVPN-SSL-VPN-Client-Auth-Installation	Y	105	整数	シングル	0 = 無効 1 = 有効
WebVPN-SSL-VPN-Client-Auth-Required	Y	104	整数	シングル	0 = 無効 1 = 有効
WebVPN-SSO-Server-Name	Y	114	文字列	シングル	有効な文字列
WebVPN-Storage-Key	Y	162	文字列	シングル	
WebVPN-Storage-Objects	Y	161	文字列	シングル	
WebVPN-Service-Keep-Alive-Interval	Y	107	整数	シングル	15 ~ 600 秒、0 = オフ
WebVPN-Service-Client-Idle-Timeout	Y	108	整数	シングル	5 ~ 3600 秒、0 = オフ
WebVPN-Service-Client-Idle-Timeout-Enable	Y	123	整数	シングル	0 = 無効 1 = 有効
WebVPN-Service-Client-Idle-Timeout-MTU	Y	125	整数	シングル	MTU 値は 256 ~ 1406 バイトです。
WebVPN-Service-Client-Idle-Timeout-Interval	Y	109	整数	シングル	5 ~ 3600 秒、0 = オフ
WebVPN-Service-Client-Idle-Timeout-Key-Time	Y	110	整数	シングル	4 ~ 10080 分、0 = オフ

サポートされる IETF RADIUS 認証属性

属性名	ASA	属性番号	構文/タイプ	シングルまたはマルチ値	説明または値
WebVPNServiceKeyMethod	Y	111	整数	シングル	0 (オフ)、1 (SSL)、2 (新しいトンネル)
WebVPNServiceCompression	Y	112	整数	シングル	0 (オフ)、1 (デフォルトの圧縮)
WebVPNUNIX-Group-ID (GID)	Y	222	整数	シングル	UNIX での有効なグループ ID
WebVPNUNIX-User-ID (UIDs)	Y	221	整数	シングル	UNIX での有効なユーザ ID
WebVPNUploadMax-Size	Y	158	整数	シングル	0x7fffffff
WebVPNURL-Entry-Enable	Y	93	整数	シングル	0 = 無効 1 = 有効
WebVPN-URL-List	Y	71	文字列	シングル	URL リスト名
WebVPN-User-Storage	Y	160	文字列	シングル	
WebVPN-VDI	Y	163	文字列	シングル	設定のリスト

サポートされる IETF RADIUS 認証属性

次の表に、サポートされる IETF RADIUS 属性の一覧を示します。

表 40: サポートされる IETF RADIUS 属性

属性名	ASA	属性番号	構文/タイプ	シングルまたはマルチ値	説明または値
IETF-Radius-Class	Y	25		シングル	バージョン 8.2.x 以降では、 Group-Policy 属性 (VSA 3076、 #25) を使用することをお勧めします。 <ul style="list-style-type: none"> • グループ ポリシー名 • OU=グループ ポリシー名 • OU=グループ ポリシー名
IETF-Radius-Filter-Id	Y	11	文字列	シングル	フル トンネルの IPsec クライアント と SSL VPN クライ アントのみに適用 される、ASA で定 義された ACL 名。
IETF-Radius-Filter-IP-Address	Y	n/a	文字列	シングル	IP アドレス
IETF-Radius-Filter-IP-Mask	Y	n/a	文字列	シングル	IP アドレスマスク
IETF-Radius-Idle-Timeout	Y	28	整数	シングル	Seconds

RADIUS アカウンティング切断の理由コード

属性名	ASA	属性番号	構文/タイプ	シングルまたはマルチ値	説明または値
IETF-Radius-Service-Type	Y	6	整数	シングル	秒。使用可能なサービスタイプの値： <ul style="list-style-type: none"> .Administrative : ユーザは <code>configure</code> プロンプトへのアクセスを許可されています。 .NAS-Prompt : ユーザは <code>exec</code> プロンプトへのアクセスを許可されています。 .remote-access : ユーザはネットワークアクセスを許可されています。
IETF-Radius-Session-Timeout	Y	27	整数	シングル	Seconds

RADIUS アカウンティング切断の理由コード

これらのコードは、パケットを送信するときに ASA が切断された場合に返されます。

切断の理由コード

ACCT_DISC_USER_REQ = 1

ACCT_DISC_LOST_CARRIER = 2

ACCT_DISC_LOST_SERVICE = 3

ACCT_DISC_IDLE_TIMEOUT = 4

ACCT_DISC_SESS_TIMEOUT = 5

ACCT_DISC_ADMIN_RESET = 6

切断の理由コード

ACCT_DISC_ADMIN_REBOOT = 7

ACCT_DISC_PORT_ERROR = 8

ACCT_DISC_NAS_ERROR = 9

ACCT_DISC_NAS_REQUEST = 10

ACCT_DISC_NAS_REBOOT = 11

ACCT_DISC_PORT_UNNEEDED = 12

ACCT_DISC_PORT_PREEMPTED = 13

ACCT_DISC_PORT_SUSPENDED = 14

ACCT_DISC_SERV_UNAVAIL = 15

ACCT_DISC_CALLBACK = 16

ACCT_DISC_USER_ERROR = 17

ACCT_DISC_HOST_REQUEST = 18

ACCT_DISC_ADMIN_SHUTDOWN = 19

ACCT_DISC_SA_EXPIRED = 21

ACCT_DISC_MAX_REASONS = 22

AAA の RADIUS サーバのガイドライン

ここでは、AAA 用の RADIUS サーバを設定する前に確認する必要があるガイドラインおよび制限事項について説明します。

- シングルモードで最大 100 個のサーバグループ、またはマルチモードでコンテキストごとに 4 つのサーバグループを持つことができます。
- 各グループには、シングルモードで最大 16 台、マルチモードで最大 4 台のサーバを含めることができます。

AAA 用の RADIUS サーバの設定

ここでは、AAA 用に RADIUS サーバを設定する方法について説明します。

手順

ステップ 1 ASA の属性を RADIUS サーバにロードします。属性をロードするために使用する方法は、使用している RADIUS サーバのタイプによって異なります。

- Cisco ACS を使用している場合：サーバには、これらの属性がすでに統合されています。したがって、この手順をスキップできます。
- 他のベンダーの RADIUS サーバ（たとえば Microsoft Internet Authentication Service）の場合：ASA の各属性を手動で定義する必要があります。属性を定義するには、属性名または番号、タイプ、値、ベンダーコード（3076）を使用します。

ステップ 2 [RADIUS サーバグループの設定（1182 ページ）](#)。

ステップ 3 [グループへの RADIUS サーバの追加（1186 ページ）](#)。

RADIUS サーバグループの設定

認証、許可、またはアカウントिंगに外部 RADIUS サーバを使用する場合は、まず AAA プロトコルあたり少なくとも 1 つの RADIUS サーバグループを作成して、各グループに 1 つ以上のサーバを追加する必要があります。

手順

ステップ 1 RADIUS AAA サーバグループを作成します。

aaa-server group_name protocol radius

例：

```
ciscoasa(config)# aaa-server servergroup1 protocol radius
ciscoasa(config-aaa-server-group)#
```

aaa-server protocol コマンドを入力すると、aaa-server グループ コンフィギュレーション モードが開始します。

ステップ 2 （任意）次のサーバを試す前にグループ内の RADIUS サーバに送信する要求の最大数を指定します。

max-failed-attempts number

範囲は、1～5 です。デフォルトは 3 です。

ローカルデータベースを使用してフォールバック方式（管理アクセス専用）を設定している場合で、グループ内のすべてのサーバが応答しないとき、グループは応答なしと見なされ、フォールバック方式が試行されます。サーバグループで、追加の AAA 要求によるアクセスがない、非応答と見なされる時間が 10 分間（デフォルト）続くと、ただちにフォールバック方式が使

用されます。非応答時間をデフォルトから変更するには、次のステップの **reactivation-mode** コマンドを参照してください。

フォールバック方式として設定されていない場合、ASA は引き続きグループ内のサーバにアクセスしようとします。

例：

```
ciscoasa(config-aaa-server-group)# max-failed-attempts 2
```

ステップ 3 (任意) グループ内で障害の発生したサーバを再度アクティブ化する方法 (再アクティブ化ポリシー) を指定します。

reactivation-mode {depletion [deadtime minutes] | timed}

それぞれの説明は次のとおりです。

- **depletion [deadtime minutes]** は、グループ内のすべてのサーバが非アクティブになった後でのみ、障害が発生したサーバを再アクティブ化します。これがデフォルトの再アクティブ化モードです。グループ内の最後のサーバがディセーブルになってから、その後すべてのサーバを再度イネーブルにするまでの時間を 0～1440 分の範囲で指定できます。デフォルトは 10 分です。
- **timed 30** 秒のダウン時間の後、障害が発生したサーバを再アクティブ化します。

例：

```
ciscoasa(config-aaa-server-group)# reactivation-mode deadtime 20
```

ステップ 4 (任意) グループ内のすべてのサーバにアカウントिंगメッセージを送信します。

accounting-mode simultaneous

アクティブサーバだけ送信メッセージをデフォルトに戻すには、**accounting-mode single** コマンドを入力します。

例：

```
ciscoasa(config-aaa-server-group)# accounting-mode simultaneous
```

ステップ 5 (任意) RADIUS 中間アカウントिंगアップデートメッセージの定期的な生成をイネーブルにします。

interim-accounting-update [periodic [hours]]

ISE は、ASA などの NAS デバイスから受信するアカウントिंगレコードに基づいて、アクティブセッションのディレクトリを保持します。ただし、セッションがアクティブであるという通知 (アカウントिंगメッセージまたはポスチャトランザクション) を 5 日間受信しなかった場合、ISE はデータベースからそのセッションのレコードを削除します。存続時間の長い VPN 接続が削除されないようにするには、すべてのアクティブセッションについて ISE に定期的に中間アカウントिंग更新メッセージを送信するように、グループを設定します。

- **periodic[hours]**は、対象のサーバグループにアカウントングレコードを送信するように設定されたすべての VPN セッションのアカウントングレコードの定期的な生成と伝送をイネーブルにします。オプションで、これらの更新の送信間隔（時間単位）を含めることができます。デフォルトは 24 時間で、指定できる範囲は 1 ~ 120 時間です。
- (パラメータなし)。 **periodic** キーワードなしでこのコマンドを使用すると、ASA は、VPN トンネル接続がクライアントレス VPN セッションに追加されたときにのみ中間アカウントング更新メッセージを送信します。これが発生した場合、新たに割り当てられた IP アドレスを RADIUS に通知するためのアカウントングアップデートが生成されます。

例：

```
hostname(config-aaa-server-group)# interim-accounting-update periodic 12
```

ステップ 6 (任意) AAA サーバグループの RADIUS の動的認可 (ISE 許可変更、CoA) サービスをイネーブルにします。

dynamic-authorization [port number]

ポートの指定は任意です。デフォルトは 1700 です。指定できる範囲は 1024 ~ 65535 です。

VPN トンネルでサーバグループを使用すると、対応する RADIUS サーバグループが CoA 通知用に登録され、ASA は ISE からの CoA ポリシー更新用ポートをリッスンします。このサーバグループを ISE と併せてリモートアクセス VPN で使用する場合にのみ動的認可をイネーブルにします。

例：

```
ciscoasa(config-aaa-server-group)# dynamic-authorization
```

ステップ 7 (任意) 認証に ISE を使用しない場合は、RADIUS サーバグループに対し認可専用モードを有効にします。(このサーバグループを ISE と併せてリモートアクセス VPN で使用する場合にのみ認可専用モードをイネーブルにします)。

authorize-only

これは、サーバグループを認可に使用するとき、RADIUS アクセス要求メッセージが、AAA サーバ用に設定されているパスワード方式に反して、「認可専用」要求として構築されることを示しています。 **radius-common-pw** コマンドを使用して RADIUS サーバの共通パスワードを設定すると、そのパスワードは無視されます。

たとえば、認証にこのサーバグループではなく証明書を使用する場合には、認可専用モードを使用します。VPN トンネルでの認可とアカウントングにこのサーバグループを使用する可能性があるからです。

例：

```
ciscoasa(config-aaa-server-group)# authorize-only
```

ステップ 8 (任意) ダウンロード可能 ACL と、RADIUS パケットから Cisco AV ペアで受信した ACL を結合します。

merge-dacl {before-avpair | after-avpair}

例 :

```
ciscoasa(config-aaa-server-group)# merge-dacl before-avpair
```

このオプションは、VPN 接続にのみ適用されます。VPN ユーザの場合は、ACL は Cisco AV ペア ACL、ダウンロード可能 ACL、および ASA で設定される ACL の形式になります。このオプションでは、ダウンロード可能 ACL と AV ペア ACL を結合するかどうかを決定します。ASA で設定されている ACL には適用されません。

デフォルト設定は **no merge dacl** で、ダウンロード可能な ACL は Cisco AV ペア ACL と結合されません。AV ペアおよびダウンロード可能 ACL の両方を受信した場合は、AV ペアが優先し、使用されます。

before-avpair オプションは、ダウンロード可能 ACL エントリが Cisco-AV-Pair エントリの前に配置されるように指定します。

after-avpair オプションは、ダウンロード可能 ACL エントリが Cisco-AV-Pair エントリの後に配置されるように指定します。

例

次に、単一サーバで 1 つの RADIUS グループを追加する例を示します。

```
ciscoasa(config)# aaa-server AuthOutbound protocol radius
ciscoasa(config-aaa-server-group)# exit
ciscoasa(config)# aaa-server AuthOutbound (inside) host 10.1.1.3
ciscoasa(config-aaa-server-host)# key RadUauthKey
ciscoasa(config-aaa-server-host)# exit
```

次の例は、ISE サーバグループに、動的認可 (CoA) のアップデートと時間ごとの定期的なアカウントングを設定する方法を示しています。ISE によるパスワード認証を設定するトンネルグループ設定が含まれています。

```
ciscoasa(config)# aaa-server ise protocol radius
ciscoasa(config-aaa-server-group)# interim-accounting-update periodic 1
ciscoasa(config-aaa-server-group)# dynamic-authorization
ciscoasa(config-aaa-server-group)# exit
ciscoasa(config)# aaa-server ise (inside) host 10.1.1.3
ciscoasa(config-aaa-server-host)# key sharedsecret
ciscoasa(config-aaa-server-host)# exit
ciscoasa(config)# tunnel-group aaa-coa general-attributes
ciscoasa(config-tunnel-general)# address-pool vpn
ciscoasa(config-tunnel-general)# authentication-server-group ise
ciscoasa(config-tunnel-general)# accounting-server-group ise
ciscoasa(config-tunnel-general)# exit
```

次に、ISE でローカル証明書の検証と認可用のトンネル グループを設定する例を示します。サーバグループは認証用に使用されないため、`authorize-only` コマンドをサーバグループ コンフィギュレーションに組み込みます。

```
ciscoasa(config)# aaa-server ise protocol radius
ciscoasa(config-aaa-server-group)# authorize-only
ciscoasa(config-aaa-server-group)# interim-accounting-update periodic 1
ciscoasa(config-aaa-server-group)# dynamic-authorization
ciscoasa(config-aaa-server-group)# exit
ciscoasa(config)# aaa-server ise (inside) host 10.1.1.3
ciscoasa(config-aaa-server-host)# key sharedsecret
ciscoasa(config-aaa-server-host)# exit
ciscoasa(config)# tunnel-group aaa-coa general-attributes
ciscoasa(config-tunnel-general)# address-pool vpn
ciscoasa(config-tunnel-general)# authentication certificate
ciscoasa(config-tunnel-general)# authorization-server-group ise
ciscoasa(config-tunnel-general)# accounting-server-group ise
ciscoasa(config-tunnel-general)# exit
```

グループへの RADIUS サーバの追加

RADIUS サーバをグループに追加するには、次の手順を実行します。

手順

ステップ 1 RADIUS サーバと、そのサーバが属する AAA サーバ グループを識別します。

```
aaa-server server_group [(interface_name)] host server_ip
```

例：

```
ciscoasa(config-aaa-server-group)# aaa-server servergroup1 outside host 10.10.1.1
```

`(interface_name)` を指定していない場合、ASA はデフォルトで内部インターフェイスを使用します。

ステップ 2 RADIUS サーバからダウンロード可能な ACL で受信したネットマスクを ASA が処理する方法を指定します。

```
acl-netmask-convert {auto-detect | standard | wildcard}
```

例：

```
ciscoasa(config-aaa-server-host)# acl-netmask-convert standard
```

auto-detect キーワードは、使用されているネットマスク表現のタイプの判別を ASA が試みる必要があることを指定します。ASA によってワイルドカード ネットマスク表現が検出された場合は、標準ネットマスク表現に変換されます。

standard キーワードは、RADIUS サーバから受信したダウンロード可能 ACL には、標準ネットマスク表現のみが含まれていると ASA が見なすように指定します。ワイルドカード ネットマスク表現からの変換は実行されません。

wildcard キーワードは、RADIUS サーバから受信したダウンロード可能 ACL には、ワイルドカード ネットマスク表現のみが含まれていると ASA が見なし、ACL をダウンロードしたときにそれらすべてを標準ネットマスク表現に変換するように指定します。

- ステップ 3** ASA を介して RADIUS 認可サーバにアクセスするすべてのユーザが使用する共通パスワードを指定します。

radius-common-pw string

例 :

```
ciscoasa(config-aaa-server-host)# radius-common-pw examplepassword123abc
```

string 引数は、大文字と小文字が区別される最大 127 文字の英数字キーワードです。RADIUS サーバとのすべての認可トランザクションで共通パスワードとして使用されます。

- ステップ 4** RADIUS サーバへの MS-CHAPv2 認証要求をイネーブルにします。

mschap2-capable

例 :

```
ciscoasa(config-aaa-server-host)# mschap2-capable
```

- ステップ 5** ASA がバックアップサーバへ要求を送信する前に、プライマリサーバからの応答を待機する時間を秒単位で指定します。

timeout hh:mm:ss

例 :

```
ciscoasa(config-aaa-server-host)# timeout 15
```

- ステップ 6** 前のコマンドで指定した特定の AAA サーバに対して、再試行間隔を設定します。

retry-interval seconds

例 :

```
ciscoasa(config-aaa-server-host)# retry-interval 8
```

seconds 引数に要求の再試行間隔 (1 ~ 10 秒) を指定します。これは、接続要求を再試行するまでに ASA が待機する時間です。

(注) その後の再試行の間隔は、入力した再試行間隔の設定にかかわらず、常に 50 ミリ秒または 100 ミリ秒です。これは意図された動作です。

- ステップ 7** グループ内のすべてのサーバにアカウントिंगメッセージを送信します。

accounting-mode simultaneous

例 :

```
ciscoasa(config-aaa-server-group)# accounting-mode simultaneous
```

アクティブサーバにのみメッセージを送信するデフォルトに戻すには、**accounting-mode single** コマンドを入力します。

- ステップ 8** 認証ポートをポート番号 1645 に指定するか、またはユーザ認証に使用するサーバポートを指定します。

authentication-port port

例 :

```
ciscoasa(config-aaa-server-host)# authentication-port 1646
```

- ステップ 9** アカウンティングポートをポート番号 1646 に指定するか、またはこのホストのアカウントングに使用するサーバポートを指定します。

accounting-port port

例 :

```
ciscoasa(config-aaa-server-host)# accounting-port 1646
```

- ステップ 10** ASA に対する RADIUS サーバの認証に使用されるサーバ秘密値を指定します。設定したサーバ秘密キーは、RADIUS サーバで設定されたサーバ秘密キーと一致する必要があります。サーバ秘密キーの値が不明の場合は、RADIUS サーバの管理者に問い合わせてください。最大長は、64 文字です。

key

例 :

```
ciscoasa(config-aaa-host)# key myexamplekey1
```

設定したサーバ秘密キーは、RADIUS サーバで設定されたサーバ秘密キーと一致する必要があります。サーバ秘密キーの値が不明の場合は、RADIUS サーバの管理者に問い合わせてください。最大長は、64 文字です。

例

次に、既存の RADIUS サーバグループに RADIUS サーバを追加する例を示します。

```
ciscoasa(config)# aaa-server svrgrp1 protocol radius
ciscoasa(config-aaa-server-group)# aaa-server svrgrp1 host 192.168.3.4
ciscoasa(config-aaa-server-host)# acl-netmask-convert wildcard
```

```

ciscoasa(config-aaa-server-host)# radius-common-pw myexamplepasswordabc123
ciscoasa(config-aaa-server-host)# mschapv2-capable
ciscoasa(config-aaa-server-host)# timeout 9
ciscoasa(config-aaa-server-host)# retry-interval 7
ciscoasa(config-aaa-server-host)# accounting-mode simultaneous
ciscoasa(config-aaa-server-host)# authentication-port 1650
ciscoasa(config-aaa-server-host)# authorization-port 1645
ciscoasa(config-aaa-server-host)# key mysecretkeyexampleiceage2
ciscoasa(config-aaa-server-host)# exit
ciscoasa(config)#

```

AAA 用の RADIUS サーバのモニタリング

AAA 用の RADIUS サーバのステータスのモニタリングについては、次のコマンドを参照してください。

- **show aaa-server**

このコマンドは、設定された RADIUS サーバの統計情報を表示します。**clear aaa-server statistics** コマンドを使用して、カウンタをゼロにリセットできます。

- **show running-config aaa-server**

このコマンドは、RADIUS サーバの実行コンフィギュレーションを表示します。

AAA 用の RADIUS サーバの履歴

表 41: AAA 用の RADIUS サーバの履歴

機能名	プラットフォーム リリース	説明
AAA の RADIUS サーバ	7.0(1)	<p>AAA 用の RADIUS サーバを設定する方法について説明します。</p> <p>次のコマンドを導入しました。</p> <p>aaa-server protocol、max-failed-attempts、reactivation-mode、accounting-mode simultaneous、aaa-server host、show aaa-server、show running-config aaa-server、clear aaa-server statistics、authentication-port、accounting-port、retry-interval、acl-netmask-convert、clear configure aaa-server、merge-dacl、radius-common-pw、key。</p>

機能名	プラットフォーム リリース	説明
ASA からの RADIUS アクセス要求パケットおよびアカウント要求パケットでの主なベンダー固有属性 (VSA) の送信	8.4(3)	4つの新しいVSA : Tunnel Group Name (146) および Client Type (150) は、ASA からの RADIUS アクセス要求パケットで送信されます。Session Type (151) および Session Subtype (152) は、ASA からの RADIUS アカウント要求パケットで送信されます。4つのすべての属性が、すべてのアカウント要求パケットタイプ (開始、中間アップデート、および終了) に送信されます。RADIUS サーバ (ACS や ISE など) は、認可属性やポリシー属性を強制適用したり、アカウント要求や課金のためにそれらの属性を使用したりできます。



第 35 章

AAA 用の TACACS+ サーバ

この章では、AAA で使われる TACACS+ サーバの設定方法について説明します。

- [AAA 用の TACACS+ サーバについて \(1191 ページ\)](#)
- [AAA 用の TACACS+ サーバのガイドライン \(1193 ページ\)](#)
- [TACACS+ サーバの設定 \(1193 ページ\)](#)
- [AAA 用の TACACS+ サーバのモニタリング \(1197 ページ\)](#)
- [AAA 用の TACACS+ サーバの履歴 \(1197 ページ\)](#)

AAA 用の TACACS+ サーバについて

ASA は、ASCII、PAP、CHAP、MS-CHAPv1 の各プロトコルで TACACS+ サーバ認証をサポートします。

TACACS+ 属性

Cisco ASA は、TACACS+ 属性をサポートします。TACACS+ 属性は、認証、許可、アカウントの機能を分離します。プロトコルでは、必須とオプションの2種類の属性をサポートします。サーバとクライアントの両方で必須属性を解釈できる必要があり、また、必須属性はユーザに適用する必要があります。オプションの属性は、解釈または使用できることも、できないこともあります。



- (注) TACACS+ 属性を使用するには、NAS 上で AAA サービスがイネーブルになっていることを確認してください。

次の表に、カットスループロキシ接続に対してサポートされる TACACS+ 許可応答属性の一覧を示します。

表 42: サポートされる TACACS+ 許可応答属性

属性	説明
acl	接続に適用する、ローカルで設定済みの ACL を識別します。
idletime	認証済みユーザセッションが終了する前に許可される非アクティブ時間 (分) を示します。
timeout	認証済みユーザセッションが終了する前に認証クレデンシャルがアクティブな状態である絶対時間 (分) を指定します。

次の表に、サポートされる TACACS+ アカウンティング属性の一覧を示します。

。

表 43: サポートされる TACACS+ アカウンティング属性

属性	説明
bytes_in	この接続中に転送される入力バイト数を指定します (ストップレコードのみ)。
bytes_out	この接続中に転送される出力バイト数を指定します (ストップレコードのみ)。
cmd	実行するコマンドを定義します (コマンドアカウンティングのみ)。
disc-cause	切断理由を特定する数字コードを示します (ストップレコードのみ)。
elapsed_time	接続の経過時間 (秒) を定義します (ストップレコードのみ)。
foreign_ip	トンネル接続のクライアントの IP アドレスを指定します。最下位のセキュリティインターフェイスでカットスループロキシ接続のアドレスを定義します。
local_ip	トンネル接続したクライアントの IP アドレスを指定します。最上位のセキュリティインターフェイスでカットスループロキシ接続のアドレスを定義します。
NAS port	接続のセッション ID が含まれます。

属性	説明
packs_in	この接続中に転送される入力パケット数を指定します。
packs_out	この接続中に転送される出力パケット数を指定します。
priv-level	コマンドアカウンティング要求の場合はユーザの権限レベル、それ以外の場合は 1 に設定されます。
rem_issuer	クライアントの IP アドレスを示します。
service	使用するサービスを指定します。コマンドアカウンティングの場合にのみ、常に「shell」に設定されます。
task_id	アカウンティング トランザクションに固有のタスク ID を指定します。
username	ユーザの名前を示します。

AAA 用の TACACS+ サーバのガイドライン

ここでは、AAA 用の TACACS+ サーバを設定する前に確認する必要があるガイドラインおよび制限事項について説明します。

IPv6

AAA サーバは、IPv4 または IPv6 アドレスを使用できます。

その他のガイドライン

- シングルモードで最大 100 個のサーバグループ、またはマルチモードでコンテキストごとに 4 つのサーバグループを持つことができます。
- 各グループには、シングルモードで最大 16 台、マルチモードで最大 4 台のサーバを含めることができます。

TACACS+ サーバの設定

ここでは、TACACS+ サーバを設定する方法について説明します。

手順

-
- ステップ1 TACACS+ サーバグループの設定 (1194 ページ)。
ステップ2 グループへの TACACS+ サーバの追加 (1195 ページ)。
-

TACACS+ サーバグループの設定

認証、許可、アカウントिंगに TACACS+ サーバを使用する場合は、まず TACACS+ サーバグループを少なくとも 1 つ作成し、各グループに 1 台以上のサーバを追加する必要があります。TACACS+ サーバグループは名前で識別されます。

TACACS+ サーバグループを追加するには、次の手順を実行します。

手順

-
- ステップ1 サーバグループ名とプロトコルを指定します。

aaa-server server_tag protocol tacacs+

例：

```
ciscoasa(config)# aaa-server servergroup1 protocol tacacs+
```

aaa-server protocol コマンドを入力すると、aaa-server グループ コンフィギュレーション モードが開始します。

- ステップ2 次のサーバを試す前にグループ内の AAA サーバに送信する要求の最大数を指定します。

max-failed-attempts number

例：

```
ciscoasa(config-aaa-server-group)# max-failed-attempts 2
```

number 引数の範囲は 1 ~ 5 です。デフォルトは 3 です。

ローカルデータベースを使用してフォールバック方式（管理アクセス専用）を設定している場合で、グループ内のすべてのサーバが応答しないとき、グループは応答なしと見なされ、フォールバック方式が試行されます。サーバグループで、追加の AAA 要求によるアクセスがない、非応答と見なされる時間が 10 分間（デフォルト）続くと、ただちにフォールバック方式が使用されます。非応答時間をデフォルトから変更するには、次のステップの **reactivation-mode** コマンドを参照してください。

フォールバック方式として設定されていない場合、ASA は引き続きグループ内のサーバにアクセスしようとしています。

ステップ 3 グループ内で障害の発生したサーバを再度アクティブ化する方法（再アクティブ化ポリシー）を指定します。

```
reactivation-mode {depletion [deadtime minutes] | timed}
```

例：

```
ciscoasa(config-aaa-server-group)# reactivation-mode deadtime 20
```

depletion キーワードを指定すると、グループ内のすべてのサーバが非アクティブになって初めて、障害の発生したサーバが再度アクティブ化されます。

deadtime minutes キーワードと引数のペアは、グループ内の最後のサーバをディセーブルにしてから次にすべてのサーバを再度イネーブルにするまでの経過時間を、0～1440分の範囲で指定します。デフォルトは10分です。

timed キーワードは、30秒間のダウンタイムの後に障害が発生したサーバを再度アクティブ化します。

ステップ 4 グループ内のすべてのサーバにアカウントिंगメッセージを送信します。

```
accounting-mode simultaneous
```

例：

```
ciscoasa(config-aaa-server-group)# accounting-mode simultaneous
```

アクティブサーバにのみメッセージを送信するデフォルトに戻すには、**accounting-mode single** コマンドを入力します。

例

次の例では、1台のプライマリサーバと1台のバックアップサーバで構成された1つの TACACS+ グループを追加する例を示します。

```
ciscoasa(config)# aaa-server AuthInbound protocol tacacs+  
ciscoasa(config-aaa-server-group)# max-failed-attempts 2  
ciscoasa(config-aaa-server-group)# reactivation-mode depletion deadtime 20  
ciscoasa(config-aaa-server-group)# exit  
ciscoasa(config)# aaa-server AuthInbound (inside) host 10.1.1.1  
ciscoasa(config-aaa-server-host)# key TACPlusUauthKey  
ciscoasa(config-aaa-server-host)# exit  
ciscoasa(config)# aaa-server AuthInbound (inside) host 10.1.1.2  
ciscoasa(config-aaa-server-host)# key TACPlusUauthKey2  
ciscoasa(config-aaa-server-host)# exit
```

グループへの TACACS+ サーバの追加

TACACS+ サーバをグループに追加するには、次の手順を実行します。

手順

ステップ 1 TACACS+ サーバと、そのサーバが属するサーバグループを識別します。

aaa-server server_group [(interface_name)] host server_ip

例 :

```
ciscoasa(config-aaa-server-group)# aaa-server servergroup1 outside host 10.10.1.1
```

(*interface_name*) を指定していない場合、ASA はデフォルトで内部インターフェイスを使用します。

サーバは、IPv4 アドレスか IPv6 アドレスのどちらかを使用できます。

ステップ 2 ASA がバックアップサーバへ要求を送信する前に、プライマリサーバからの応答を待機する時間を秒単位で指定します。

timeout hh:mm:ss

例 :

```
ciscoasa(config-aaa-server-host)# timeout 15
```

ステップ 3 ポート番号 49、または ASA によって TACACS+ サーバとの通信に使用される TCP ポート番号を指定します。

server-port port_number

例 :

```
ciscoasa(config-aaa-server-host)# server-port 49
```

ステップ 4 TACACS+ サーバに対する NAS の認証に使用されるサーバ秘密値を指定します。

key

例 :

```
ciscoasa(config-aaa-host)# key myexamplekey1
```

この値は大文字と小文字が区別される、最大 127 文字の英数字から成るキーワードで、TACACS+ サーバ上のキーと同じ値です。127 を超える文字は無視されます。このキーはクライアントとサーバ間でデータを暗号化するために使われ、クライアントとサーバ両方のシステムで同じである必要があります。このキーにスペースを含めることはできませんが、他の特殊文字は使用できます。

AAA 用の TACACS+ サーバのモニタリング

AAA 用の TACACS+ サーバのモニタリングについては、次のコマンドを参照してください。

- **show aaa-server**

このコマンドは、設定された TACACS+ サーバの統計情報を表示します。TACACS+ サーバの統計情報をクリアするには、**clear aaa-server statistics** コマンドを入力します。

- **show running-config aaa-server**

このコマンドは、TACACS+サーバの実行コンフィギュレーションを表示します。TACACS+サーバコンフィギュレーションをクリアするには、**clear configure aaa-server** コマンドを入力します。

AAA 用の TACACS+ サーバの履歴

表 44: AAA 用の TACACS+ サーバの履歴

機能名	プラットフォーム リリース	説明
TACACS+ サーバ	7.0(1)	AAA に TACACS+ サーバを設定する方法について説明します。 次のコマンドを導入しました。 aaa-server protocol、max-failed-attempts、reactivation-mode、accounting-mode simultaneous、aaa-server host、aaa authorization exec authentication-server、server-port、key、clear aaa-server statistics、clear configure aaa-server、show aaa-server、show running-config aaa-server、username、service-type、timeout.
AAA 向けの IPv6 アドレス TACACS+ サーバ	9.7(1)	AAA サーバに IPv4 または IPv6 アドレスを使用できるようになりました。



第 36 章

AAA の LDAP サーバ

この章では、AAA で使用される LDAP サーバの設定方法について説明します。

- [LDAP および ASA について \(1199 ページ\)](#)
- [AAA の LDAP サーバのガイドライン \(1203 ページ\)](#)
- [AAA の LDAP サーバの設定 \(1204 ページ\)](#)
- [AAA の LDAP サーバのモニタリング \(1211 ページ\)](#)
- [AAA の LDAP サーバの履歴 \(1211 ページ\)](#)

LDAP および ASA について

Cisco ASA はほとんどの LDAPv3 ディレクトリ サーバと互換性があり、それには次のものが含まれます。

- Sun Microsystems JAVA System Directory Server (現在は Oracle Directory Server Enterprise Edition の一部、旧名 Sun ONE Directory Server)
- Microsoft Active Directory
- Novell
- OpenLDAP

デフォルトでは、ASA によって Microsoft Active Directory、Sun LDAP、Novell、OpenLDAP、または汎用 LDAPv3 ディレクトリ サーバに接続しているかどうかは自動検出されます。ただし、LDAP サーバタイプの自動検出による決定が失敗した場合は、手動で設定できます。

LDAP での認証方法

認証中、ASA は、ユーザの LDAP サーバへのクライアント プロキシとして機能し、プレーンテキストまたは Simple Authentication and Security Layer (SASL) プロトコルのいずれかを使って LDAP サーバに対する認証を行います。デフォルトで、ASA は、通常はユーザ名とパスワードである認証パラメータを LDAP サーバにプレーンテキストで渡します。

ASA では、次の SASL メカニズムをサポートしています。次に、強度の低い順番に示します。

- **Digest-MD5** : ASA は、ユーザ名とパスワードから計算した MD5 値を使用して LDAP サーバに応答します。
- **Kerberos** : ASA は、GSSAPI Kerberos メカニズムを使用して、ユーザ名とレムを送信することで LDAP サーバに応答します。

ASA と LDAP サーバは、これらの SASL メカニズムの任意の組み合わせをサポートします。複数のメカニズムを設定した場合、ASA ではサーバに設定されている SASL メカニズムのリストが取得され、認証メカニズムは ASA とサーバの両方に設定されているメカニズムのなかで最も強力なものに設定されます。たとえば、LDAP サーバと ASA の両方がこれら両方のメカニズムをサポートしている場合、ASA は、強力な方の Kerberos メカニズムを選択します。

ユーザ LDAP 認証が成功すると、LDAP サーバは認証されたユーザの属性を返します。VPN 認証の場合、通常これらの属性には、VPN セッションに適用される認可データが含まれます。この場合、LDAP の使用により、認証と許可を 1 ステップで実行できます。



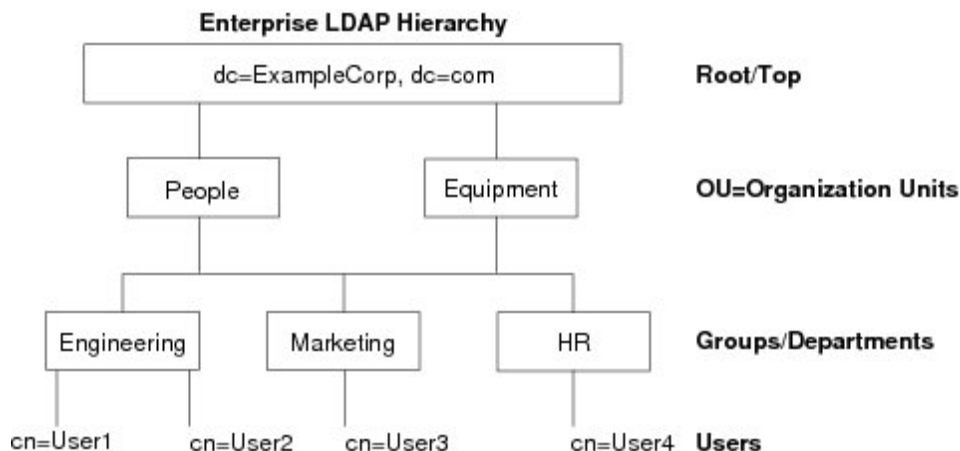
(注) LDAP プロトコルの詳細については、RFC 1777、2251、および 2849 を参照してください。

LDAP 階層

LDAP コンフィギュレーションは、組織の論理階層が反映されたものにする必要があります。たとえば、Example Corporation という企業の従業員 Employee1 を例に考えてみます。Employee1 は Engineering グループに従事しています。この企業の LDAP 階層は 1 つ以上のレベルを持つことができます。たとえば、シングルレベル階層をセットアップします。この中で、Employee1 は Example Corporation のメンバーであると見なされます。あるいは、マルチレベル階層をセットアップします。この中で、Employee1 は Engineering 部門のメンバーであると見なされ、この部門は People という名称の組織ユニットのメンバーであり、この組織ユニットは Example Corporation のメンバーです。マルチレベル階層の例については、次の図を参照してください。

マルチレベル階層の方が詳細ですが、検索結果が速く返されるのはシングルレベル階層の方です。

図 67: マルチレベルの LDAP 階層



LDAP 階層の検索

ASA は、LDAP 階層内での検索を調整できます。ASA に次の 3 種類のフィールドを設定すると、LDAP 階層での検索開始場所とその範囲、および検索する情報のタイプを定義できます。これらのフィールドは、ユーザの権限が含まれている部分だけを検索するように階層の検索を限定します。

- LDAP Base DN では、サーバが ASA から認可要求を受信したときに LDAP 階層内のどの場所からユーザ情報の検索を開始するかを定義します。
- Search Scope では、LDAP 階層の検索範囲を定義します。この指定では、LDAP Base DN よりもかなり下位のレベルまで検索します。サーバによる検索を直下の 1 レベルだけにするか、サブツリー全体を検索するかを選択できます。シングルレベルの検索の方が高速ですが、サブツリー検索の方が広範囲に検索できます。
- Naming Attribute では、LDAP サーバのエントリを一意に識別する RDN を定義します。一般的な名前属性には、cn（一般名）、sAMAccountName、および userPrincipalName を含めることができます。

次の図に、Example Corporation の LDAP 階層の例を示します。この階層が指定されると、複数の方法で検索を定義できます。次の表に、2 つの検索コンフィギュレーションの例を示します。

最初のコンフィギュレーションの例では、Employee1 が IPSec トンネルを確立するときに LDAP 認可が必要であるため、ASA から LDAP サーバに検索要求が送信され、この中で Employee1 を Engineering グループの中で検索することが指定されます。この検索は短時間でできます。

2 番目のコンフィギュレーションの例では、ASA から送信される検索要求の中で、Employee1 を Example Corporation 全体の中で検索することが指定されています。この検索には時間がかかります。

表 45: 検索コンフィギュレーションの例

番号	LDAP Base DN	検索範囲	名前属性	結果
1	group= Employee1,ou=ExampleCorporation, dc=com	1 レベル	cn=Employee1	検索が高速
2	dc=ExampleCorporation,dc=com	サブツリー	cn=Employee1	検索に時間がかかる

LDAP サーバへのバインド

ASA は、ログイン DN とログインパスワードを使用して、LDAP サーバとの信頼（バインド）を築きます。Microsoft Active Directory の読み取り専用操作（認証、許可、グループ検索など）を行うとき、ASA では特権の低いログイン DN でバインドできます。たとえば、Login DN には、AD の「Member Of」の指定が Domain Users の一部であるユーザを指定することができます。VPN のパスワード管理操作では、Login DN にはより高い特権が必要となり、AD の Account Operators グループの一部を指定する必要があります。

次に、Login DN の例を示します。

```
cn=Binduser1,ou=Admins,ou=Users,dc=company_A,dc=com
```

ASA は次の認証方式をサポートしています。

- 暗号化されていないパスワードを使用したポート 389 での簡易 LDAP 認証
- ポート 636 でのセキュアな LDAP (LDAP-S)
- Simple Authentication and Security Layer (SASL) MD5
- SASL Kerberos

ASA は匿名認証をサポートしていません。



(注) LDAP クライアントとしての ASA は、匿名のバインドや要求の送信をサポートしていません。

LDAP 属性マップ

ASA では、次の目的での認証のために LDAP ディレクトリを使用できます。

- VPN リモート アクセス ユーザ
- ファイアウォール ネットワークのアクセス/カットスルー プロキシセッション
- ACL、ブックマーク リスト、DNS または WINS 設定、セッション タイマーなどのポリシーの権限（または許可属性と呼ばれる）の設定

- ローカル グループ ポリシーのキー属性の設定

ASA は、LDAP 属性マップを使用して、ネイティブ LDAP ユーザ属性を Cisco ASA 属性に変換します。それらの属性マップを LDAP サーバにバインドしたり、削除したりすることができます。また、属性マップを表示または消去することもできます。

LDAP 属性マップは複数値属性をサポートしません。たとえば、あるユーザが複数の AD グループのメンバで、LDAP 属性マップが複数のグループと一致する場合、選択される値は一致するエントリのアルファベット順に基づくものです。

属性マッピング機能を適切に使用するには、LDAP 属性の名前と値およびユーザ定義の属性の名前と値を理解する必要があります。

頻繁にマッピングされる LDAP 属性の名前と、一般にマッピングされるユーザ定義の属性のタイプは次のとおりです。

- IETF-Radius-Class (ASA バージョン 8.2 以降における Group_Policy) : ディレクトリ部門またはユーザグループ (たとえば、Microsoft Active Directory memberOf) 属性値に基づいてグループポリシーを設定します。ASDM バージョン 6.2/ASA バージョン 8.2 以降では、IETF-Radius-Class 属性の代わりに group-policy 属性が使用されます。
- IETF-Radius-Filter-Id : VPN クライアント、IPSec、SSL に対するアクセスコントロールリスト (ACL) に適用されます。
- IETF-Radius-Framed-IP-Address : VPN リモートアクセスクライアント、IPSec、および SSL にスタティック IP アドレスを割り当てます。
- Banner1 : VPN リモートアクセスユーザのログイン時にテキストバナーを表示します。
- Tunneling-Protocols : アクセスタイプに基づいて、VPN リモートアクセスセッションを許可または拒否します。



(注) 1つの LDAP 属性マップに、1つ以上の属性を含めることができます。特定の LDAP サーバからは、1つの LDAP 属性のみをマップすることができます。

AAA の LDAP サーバのガイドライン

この項では、AAA の LDAP サーバを設定する前に確認する必要があるガイドラインおよび制限事項について説明します。

IPv6

AAA サーバは、IPv4 または IPv6 アドレスを使用できます。

その他のガイドライン

- Sun ディレクトリ サーバにアクセスするために ASA に設定されている DN が、サーバのデフォルトパスワードポリシーにアクセスできる必要があります。DN として、ディレクトリ管理者、またはディレクトリ管理者権限を持つユーザを使用することを推奨します。または、デフォルトパスワードポリシーに ACL を設定できます。
- Microsoft Active Directory および Sun サーバでのパスワード管理をイネーブルにするために LDAP over SSL を設定する必要があります。
- ASA は、Novell、OpenLDAP およびその他の LDAPv3 ディレクトリ サーバによるパスワード管理をサポートしません。
- バージョン 7.1 (x) 以降、ASA はネイティブ LDAP スキーマを使用して認証および認可を行うため、Cisco スキーマは必要なくなりました。
- シングルモードの場合は最大 100 台の LDAP サーバグループを使用でき、マルチモードの場合は各コンテキストで最大 4 台の LDAP サーバグループを使用できます。
- 各グループには、シングルモードで最大 16 台、マルチモードで最大 4 台の LDAP サーバを含めることができます。
- ユーザがログインすると、コンフィギュレーション内で指定されている最初のサーバから順に、サーバが応答するまで LDAP サーバが 1 つずつアクセスされます。グループ内のすべてのサーバが使用できない場合、ASA は、ローカルデータベースがフォールバック方式として設定されていると、ローカルデータベースに接続しようとします（管理認証および認可限定）。フォールバックメソッドとして設定されていない場合、ASA は LDAP サーバに引き続きアクセスしようとします。

AAA の LDAP サーバの設定

この項では、AAA に LDAP サーバを設定する方法について説明します。

手順

-
- ステップ 1 LDAP 属性マップを設定します。[LDAP 属性マップの設定 \(1204 ページ\)](#) を参照してください。
 - ステップ 2 LDAP サーバグループを追加します。[LDAP サーバグループの設定 \(1206 ページ\)](#) を参照してください。
 - ステップ 3 (オプション) 認証メカニズムとは別の異なる、LDAP サーバからの許可を設定します。[VPN の LDAP 認証の設定 \(1209 ページ\)](#) を参照してください。
-

LDAP 属性マップの設定

LDAP 属性マップを設定するには、次の手順を実行します。

手順

ステップ 1 空の LDAP 属性マップ テーブルを作成します。

ldap-attribute-map *map-name*

例 :

```
ciscoasa(config)# ldap-attribute-map att_map_1
```

ステップ 2 ユーザ定義の属性名 `department` を、シスコの属性にマッピングします。

map-name *user-attribute-name* *Cisco-attribute-name*

例 :

```
ciscoasa(config-ldap-attribute-map)# map-name department IETF-Radius-Class
```

ステップ 3 ユーザ定義のマップ値である `department` をユーザ定義の属性値とシスコの属性値にマッピングします。

map-value *user-attribute-name* *Cisco-attribute-name*

例 :

```
ciscoasa(config-ldap-attribute-map)# map-value department Engineering group1
```

ステップ 4 サーバと、そのサーバが属する AAA サーバグループを識別します。

aaa-server *server_group* [*interface_name*] **host** *server_ip*

例 :

```
ciscoasa(config)# aaa-server ldap_dir_1 host 10.1.1.4
```

ステップ 5 属性マップを LDAP サーバにバインドします。

ldap-attribute-map *map-name*

例 :

```
ciscoasa(config-aaa-server-host)# ldap-attribute-map att_map_1
```

例

次の例は、`accessType` という名前の LDAP 属性に基づいて管理セッションを ASA に制限する方法を示しています。`accessType` 属性には、以下の値のいずれかが含まれる可能性があります。

- [VPN]
- admin
- helpdesk

次の例では、各値が、ASA でサポートされる有効な IETF-Radius-Service-Type 属性のいずれかにマッピングされる方法を示します。有効なタイプには、remote-access (Service-Type 5) 発信、admin (Service-Type 6) 管理、および nas-prompt (Service-Type 7) NAS プロンプトがあります。

```
ciscoasa(config)# ldap attribute-map MGMT
ciscoasa(config-ldap-attribute-map)# map-name accessType IETF-Radius-Service-Type
ciscoasa(config-ldap-attribute-map)# map-value accessType VPN 5
ciscoasa(config-ldap-attribute-map)# map-value accessType admin 6
ciscoasa(config-ldap-attribute-map)# map-value accessType helpdesk 7

ciscoasa(config-ldap-attribute-map)# aaa-server LDAP protocol ldap
ciscoasa(config-aaa-server-group)# aaa-server LDAP (inside) host 10.1.254.91
ciscoasa(config-aaa-server-host)# ldap-base-dn CN=Users,DC=cisco,DC=local
ciscoasa(config-aaa-server-host)# ldap-scope subtree
ciscoasa(config-aaa-server-host)# ldap-login-password test
ciscoasa(config-aaa-server-host)# ldap-login-dn CN=Administrator,CN=Users,DC=cisco,DC=local
ciscoasa(config-aaa-server-host)# server-type auto-detect
ciscoasa(config-aaa-server-host)# ldap-attribute-map MGMT
```

次の例では、シスコの LDAP 属性名の全リストを表示します。

```
ciscoasa(config)# ldap attribute-map att_map_1
ciscoasa(config-ldap-attribute-map)# map-name att_map_1?

ldap mode commands/options:
cisco-attribute-names:
  Access-Hours
  Allow-Network-Extension-Mode
  Auth-Service-Type
  Authenticated-User-Idle-Timeout
  Authorization-Required
  Authorization-Type
  :
  :
  X509-Cert-Data
ciscoasa(config-ldap-attribute-map)#
```

LDAP サーバグループの設定

LDAP サーバグループを作成して設定し、LDAP サーバをそのグループに追加するには、次の手順を実行します。

始める前に

LDAP サーバを LDAP サーバグループに追加する前に、属性マップを追加する必要があります。

手順

ステップ 1 サーバグループ名とプロトコルを指定します。

aaa-server server_tag protocol ldap

例 :

```
ciscoasa(config)# aaa-server servergroup1 protocol ldap
ciscoasa(config-aaa-server-group)#
```

aaa-server protocol コマンドを入力する場合は、コンフィギュレーション モードを開始します。

ステップ 2 次のサーバを試す前にグループ内の LDAP サーバに送信する要求の最大数を指定します。

max-failed-attempts number

例 :

```
ciscoasa(config-aaa-server-group)# max-failed-attempts 2
```

number 引数の範囲は 1 ~ 5 です。デフォルトは 3 です。

ローカルデータベースを使用してフォールバック方式を設定し（管理アクセスだけの場合）、グループ内のすべてのサーバが応答できなかった場合、グループは非応答と見なされ、フォールバック方式が試行されます。サーバグループで、追加の AAA 要求によるアクセスがない、非応答と見なされる時間が 10 分間（デフォルト）続くと、ただちにフォールバック方式が使用されます。非応答時間をデフォルトから変更するには、次のステップの **reactivation-mode** コマンドを参照してください。

フォールバック方式として設定されていない場合、ASA は引き続きグループ内のサーバにアクセスしようとします。

ステップ 3 グループ内で障害の発生したサーバを再度アクティブ化する方法（再アクティブ化ポリシー）を指定します。

reactivation-mode {depletion [deadtime minutes] | timed}

例 :

```
ciscoasa(config-aaa-server-group)# reactivation-mode deadtime 20
```

depletion キーワードを指定すると、グループ内のすべてのサーバが非アクティブになった後に、障害の発生したサーバが再度アクティブ化されます。

deadtime minutes キーワード引数のペアには、グループ内の最後のサーバをディセーブルにしてから、次にすべてのサーバを再度イネーブルにするまでの経過時間を分単位で 0 ~ 1440 から指定します。デフォルトは 10 分です。

timed キーワードは、30 秒間のダウンタイムの後に障害が発生したサーバを再度アクティブ化します。

ステップ 4 LDAP サーバと、そのサーバが属する AAA サーバグループを識別します。

```
aaa-server server_group [(interface_name)] host server_ip
```

例：

```
ciscoasa(config)# aaa-server servergroup1 outside host 10.10.1.1
```

(*interface_name*) を指定していない場合、ASA はデフォルトで内部インターフェイスを使用します。

aaa-server host コマンドを入力すると、aaa-server ホスト コンフィギュレーション モードが開始します。必要に応じて、ホスト コンフィギュレーション モード コマンドを使用して、さらに AAA サーバを設定します。

LDAP サーバで使用できるコマンドと、新しい LDAP サーバ定義にそのコマンドのデフォルト値があるかどうかを、次の表に示します。デフォルト値が指定されていない場合（「—」で表示）、コマンドを使用して値を指定します。

表 46: ホスト モード コマンドとデフォルト値

コマンド	デフォルト値	説明
ldap-attribute-map	—	—
ldap-base-dn	—	—
ldap-login-dn	—	—
ldap-login-password	—	—
ldap-naming-attribute	—	—
ldap-over-ssl	636	設定されていない場合は、ASA では LDAP 要求に sAMAccountName を使用します。SASL とプレーンテキストのどちらを使用する場合でも、ASA と LDAP サーバの間での通信のセキュリティは SSL で確保されます。SASL を設定しない場合、SSL で LDAP 通信を保護することを強くお勧めします。
ldap-scope	—	—
sasl-mechanism	—	—
server-port	389	—

コマンド	デフォルト値	説明
server-type	自動検出	自動検出により LDAP サーバのタイプが特定できなくても、そのサーバが、Microsoft Active Directory、Sun LDAP ディレクトリ サーバ、それ以外の LDAP サーバのいずれであるかがわかっている場合は、そのサーバタイプを手動で設定できます。
timeout	10 秒	—

例

次の例では、`watchdogs` という名前の LDAP サーバ グループを設定し、そのグループに LDAP サーバを追加する方法を示します。この例では、この例ではリトライ インターバルや LDAP サーバがリスンするポートを定義しないため、ASA はこの 2 つのサーバ固有パラメータにデフォルト値を使用します。

```
ciscoasa(config)# aaa-server watchdogs protocol ldap
ciscoasa(config-aaa-server-group)# aaa-server watchdogs host 192.168.3.4
ciscoasa(config-aaa-server-host)# exit
ciscoasa(config)#
```

VPN の LDAP 認証の設定

VPN アクセスのための LDAP ユーザ認証が成功すると、ASA は、LDAP 属性を返す LDAP サーバのクエリーを実行します。通常これらの属性には、VPN セッションに適用される認可データが含まれます。このように LDAP を使用すると、1 つのステップで認証および認可を完了できます。

ただし、場合によっては、認可メカニズムとは別の異なる認可を LDAP ディレクトリ サーバから取得する必要があります。たとえば、認証に SDI または証明書サーバを使用している場合、認可情報は返されません。この場合、ユーザ認可では、認証の成功後に LDAP ディレクトリのクエリーを実行するため、認証と認可は 2 つのステップで行われます。

LDAP を使用した VPN ユーザ許可を設定するには、次の手順を実行します。

手順

ステップ 1 `remotegrp` という名前の IPsec リモート アクセス トンネル グループを作成します。

```
tunnel-group groupname
```

例 :

```
ciscoasa(config)# tunnel-group remotegrp
```

ステップ 2 サーバグループとトンネルグループを関連付けます。

tunnel-group groupname general-attributes

例 :

```
ciscoasa(config)# tunnel-group remotegrp general-attributes
```

ステップ 3 以前作成した認証のための AAA サーバグループに新しいトンネルグループを割り当てます。

authorization-server-group group-tag

例 :

```
ciscoasa(config-general)# authorization-server-group ldap_dir_1
```

例

特定の要件で使用できる許可関連のコマンドとオプションは他にもありますが、次の例では、LDAPでのユーザ許可をイネーブルにするコマンドを示します。この例では、remote-1 という名前の IPsec リモートアクセス トンネルグループを作成し、すでに作成してある許可用の ldap_dir_1 AAA サーバグループにその新しいトンネルグループを割り当てています。

```
ciscoasa(config)# tunnel-group remote-1 type ipsec-ra
ciscoasa(config)# tunnel-group remote-1 general-attributes
ciscoasa(config-general)# authorization-server-group ldap_dir_1
ciscoasa(config-general)#
```

この設定が完了したら、次のコマンドを入力して、ディレクトリパスワード、ディレクトリ検索の開始点、ディレクトリ検索の範囲など、追加の LDAP 許可パラメータを設定できます。

```
ciscoasa(config)# aaa-server ldap_dir_1 protocol ldap
ciscoasa(config-aaa-server-group)# aaa-server ldap_dir_1 host 10.1.1.4
ciscoasa(config-aaa-server-host)# ldap-login-dn obscurepassword
ciscoasa(config-aaa-server-host)# ldap-base-dn starthere
ciscoasa(config-aaa-server-host)# ldap-scope subtree
ciscoasa(config-aaa-server-host)#
```

AAA の LDAP サーバのモニタリング

AAA の LDAP サーバのモニタリングについては、次のコマンドを参照してください。

- **show aaa-server**

このコマンドは、設定されたAAAサーバの統計情報を表示します。AAAサーバコンフィギュレーションをクリアするには、**clear aaa-server statistics** コマンドを入力します。

- **show running-config aaa-server**

このコマンドは、AAAサーバの実行コンフィギュレーションを表示します。AAAサーバの統計情報をクリアするには、**clear configure aaa-server** コマンドを使用します。

AAA の LDAP サーバの履歴

表 47: AAA サーバの履歴

機能名	プラットフォーム リリース	説明
AAA の LDAP サーバ	7.0(1)	LDAP サーバの AAA のサポートと LDAP サーバの設定方法について説明します。 次のコマンドを導入しました。 username、aaa authorization exec authentication-server、aaa authentication console LOCAL、aaa authorization exec LOCAL、service-type、ldap attribute-map、aaa-server protocol、aaa authentication telnet ssh serial} console LOCAL、aaa authentication http console LOCAL、aaa authentication enable console LOCAL、max-failed-attempts、reactivation-mode、accounting-mode simultaneous、aaa-server host、authorization-server-group、tunnel-group、tunnel-group general-attributes、map-name、map-value、ldap-attribute-map。
AAA 向けの IPv6 アドレス LDAP サーバ	9.7(1)	AAA サーバに IPv4 または IPv6 アドレスを使用できるようになりました。



第 **VII** 部

システム管理

- [管理アクセス \(1215 ページ\)](#)
- [ソフトウェアおよびコンフィギュレーション \(1267 ページ\)](#)
- [システム イベントに対する応答の自動化 \(1317 ページ\)](#)
- [テストとトラブルシューティング \(1331 ページ\)](#)



第 37 章

管理アクセス

この章では、Telnet、SSH、および HTTPS（ASDM を使用）経由でシステム管理を行うために Cisco ASA にアクセスする方法と、ユーザを認証および許可する方法、ログインバナーを作成する方法について説明します。

- [管理リモートアクセスの設定（1215 ページ）](#)
- [システム管理者用 AAA の設定（1234 ページ）](#)
- [デバイスアクセスのモニタリング（1258 ページ）](#)
- [管理アクセスの履歴（1260 ページ）](#)

管理リモートアクセスの設定

ここでは、ASDM 用の ASA アクセス、Telnet または SSH、およびログインバナーなどのその他のパラメータの設定方法について説明します。

SSH アクセスの設定

クライアント IP アドレスを指定して、ASA に SSH を使用して接続できるユーザを定義するには、次の手順を実行します。次のガイドラインを参照してください。

- また、ASA インターフェイスに SSH アクセスの目的でアクセスするために、ホスト IP アドレスを許可するアクセスルールは必要ありません。このセクションの手順に従って、SSH アクセスを設定する必要があるだけです。
- ASA への通過ルートとなるインターフェイス以外のインターフェイスへの SSH アクセスはサポートされません。たとえば、SSH ホストが外部インターフェイスにある場合、外部インターフェイスへの直接管理接続のみ開始できます。このルールの例外は、VPN 接続を介した場合のみです。[VPN トンネルを介した管理アクセスの設定（1226 ページ）](#)を参照してください。
- ASA は、コンテキスト/単一のモードあたり最大 5 つの同時 SSH 接続と、すべてのコンテキストにまたがり分散された最大 100 の接続を許容します。

- (8.4以降) SSH デフォルトユーザ名はサポートされなくなりました。 **pix** または **asa** ユーザ名とログインパスワードで SSH を使用して ASA に接続することができなくなりました。 SSH を使用するには、 **aaa authentication ssh console LOCAL** コマンドを使用して AAA 認証を設定してから、 **username** コマンドを入力してローカルユーザを定義します。 ローカルデータベースの代わりに AAA サーバを認証に使用する場合、ローカル認証もバックアップの手段として設定しておくことをお勧めします。

始める前に

- マルチ コンテキスト モードでは、コンテキスト実行スペースで次の手順を実行します。 システムからコンテキストコンフィギュレーションに変更するには、 **changeto context name** を入力します。

手順

ステップ 1 SSH に必要な RSA キー ペアを生成します (物理 ASA の場合のみ)。

crypto key generate rsa modulus *modulus_size*

例 :

```
ciscoasa(config)# crypto key generate rsa modulus 2048
```

ASAv の場合、RSA キー ペアは導入後に自動的に作成されます。

係数の値 (ビット単位) は 512、768、1024、2048、3072、または 4096 です。指定するキー係数のサイズが大きいほど、RSA キー ペアの生成にかかる時間は長くなります。2048 文字以上の値を推奨します。

ステップ 2 RSA キーを永続的なフラッシュ メモリに保存します。

write memory

例 :

```
ciscoasa(config)# write memory
```

ステップ 3 SSH アクセスに使用できるユーザをローカル データベースに作成します。ユーザ アクセスに AAA サーバを使用することもできますが、ローカル ユーザ名の使用を推奨します。

username *name* [*password password*] *privilege level*

例 :

```
ciscoasa(config)# username admin password Far$cape1999 privilege 15
```

デフォルトの特権レベルは 2 です。0 ~ 15 の範囲でレベルを入力します。15 を指定すると、すべての特権を使用できます。ユーザにパスワード認証ではなく公開キー認証 (**ssh authentication**) を強制する場合は、パスワードなしでユーザを作成することを推奨します。

username コマンドで公開キー認証およびパスワードの両方を設定した場合、ユーザはいずれの方法でもログインできます（この手順で AAA 認証を明示的に設定した場合）。注：ユーザ名とパスワードを作成しなければならないという事態を回避するため、**username** コマンド **nopassword** オプション **nopassword** オプションでは、任意のパスワードを入力できますが、パスワードなしは不可能です。

ステップ 4 (任意) パスワード認証ではなく公開キー認証のみ、またはこれら両方の認証をユーザに許可し、ASA で公開キーを入力します。

username name attributes

ssh authentication {pkf | publickey key}

例：

```
ciscoasa(config)# username admin attributes
ciscoasa(config-username)# ssh authentication pkf

Enter an SSH public key formatted file.
End with the word "quit" on a line by itself:
---- BEGIN SSH2 PUBLIC KEY ----
Comment: "4096-bit RSA, converted by xxx@xxx from OpenSSH"
AAAAB3NzaC1yc2EAAAADAQABAAQCAQDNuVkgza371B/Q/fljplAv1BByAd5PJCJXh/U4LO
hleR/ggIROjpnFaS7Az8/+sjHmq0qXC5TXkzWihvRZbhefyPhPHCi0hIt4oUF2ZbXESA/8
jUT4ehXIUE7FrChffBBtbD4d9FkV8A2gWZCDJbXEM26ocbZCSTx9QC//wt6E/zRcdoqiJG
p4ECEdDaM+561+yf73NUigO7wYkqcrzjmI1rZRDLVcqtj8Q9qD3MqsV+PkJGSGiqZwnyI1
QbfYxXHU9wLdWxhUba/xOjJuZ15TQMa7KLS2u+RtrpQgeTGtffIh60+xKh93gwTgzaZTK4
CQ1kuMrRdNRza0byLeYPtSlv6Lv6F6dGtwlqrX5a+w/tV/aw9WUg/rapekKloz3tsPTDe
p866AFzU+Z7pVR1389iNuNjHQs7IUA2m0cciIuCM2we/tVqMPYJl+xgKAkuHDkBlMS4i8b
Wzyd+4EUMDGGZVeO+corKTLWFO1wIUieRkrUaCzjComGYZdZrQT2mXBcSKQNW1SCBpCHsk
/r5uTGnKpCNWfL7vd/sRCHyHKsxjsXR15C/5zgHmCTAaGouIq0Rjo34+61+70PctYXebxM
Wwml9e3eH2PudZd+rj1dedfr2/Iris1EBRJWGLoR/N+xsvwVVM1QqwuL4r99CbZFNghY
NRxCQOY/7K77II==
---- END SSH2 PUBLIC KEY ----
quit
INFO: Import of an SSH public key formatted file SUCCEEDED.
```

ローカル **username** の場合、パスワード認証ではなく公開キー認証のみ、またはこれら両方の認証を有効にできます。SSH-RSA raw キー（証明書なし）を生成可能な任意の SSH キー生成ソフトウェア（ssh keygen など）を使用して、公開キー/秘密キーのペアを生成できます。ASA で公開キーを入力します。その後、SSH クライアントは秘密キー（およびキー ペアを作成するために使用したパスフレーズ）を使用して ASA に接続します。

pkf キーの場合、PKF でフォーマットされたキーを最大 4096 ビット貼り付けるよう求められます。Base64 形式では大きすぎてインラインで貼り付けることができないキーにはこのフォーマットを使用します。たとえば、ssh keygen を使って 4096 ビットのキーを生成してから PKF に変換し、そのキーに対して **pkf** キーワードが求められるようにすることができます。注：フェールオーバーで **pkf** オプションを使用することはできますが、PKF キーは、スタンバイシステムに自動的に複製されません。PKF キーを同期するには、**write standby** コマンドを入力する必要があります。

publickey キーの場合、これは Base64 でエンコードされた公開キーのことです。SSH-RSA raw キー（証明書なし）を生成可能な任意の SSH キー生成ソフトウェア（ssh keygen など）を使用して、キーを生成できます。

- ステップ 5** (パスワードアクセスの場合) SSH アクセスのためにローカル (または AAA サーバ) 認証を有効にします。

```
aaa authentication ssh console {LOCAL | server_group [LOCAL]}
```

例 :

```
ciscoasa(config)# aaa authentication ssh console LOCAL
```

このコマンドは、**ssh authentication** コマンドでのユーザ名のローカル公開キー認証には影響しません。ASA では、公開キー認証に対し、ローカルデータベースを暗黙的に使用します。このコマンドは、ユーザ名とパスワードにのみ影響します。ローカルユーザが公開キー認証またはパスワードを使用できるようにするには、パスワードアクセスを有効にするため、このコマンドで明示的にローカル認証を設定する必要があります。

- ステップ 6** ASA がアドレスまたはサブネットごとに接続を受け入れる IP アドレスと、SSH を使用可能なインターフェイスを特定します。

```
ssh source IP_address mask source_interface
```

- *source_interface* : 名前付きインターフェイスを指定します。ブリッジグループの場合、ブリッジグループメンバインターフェイスを指定します。VPN 管理アクセスのみ ([VPN トンネルを介した管理アクセスの設定 \(1226 ページ\)](#)) の場合、名前付き BVI インターフェイスを指定します。

Telnet と異なり、SSH は最も低いセキュリティ レベルのインターフェイスで実行できます。

例 :

```
ciscoasa(config)# ssh 192.168.3.0 255.255.255.0 inside
```

- ステップ 7** (任意) ASA がセッションを切断するまでに SSH がアイドル状態を維持する時間の長さを設定します。

```
ssh timeout minutes
```

例 :

```
ciscoasa(config)# ssh timeout 30
```

タイムアウトは 1 ~ 60 分に設定します。デフォルトは 5 分です。デフォルトの期間では一般に短すぎるので、実働前のテストとトラブルシューティングがすべて完了するまでは、長めに設定しておいてください。

- ステップ 8** (任意) SSH バージョン 1 または 2 へのアクセスを制限します。デフォルトでは、SSH はバージョン 1 と 2 の両方を許可します。

```
ssh version version_number
```

例 :

```
ciscoasa(config)# ssh version 2
```

ステップ 9 (任意) SSH 暗号の暗号化アルゴリズムを設定します。

```
ssh cipher encryption {all | fips | high | low | medium | custom  
colon-delimited_list_of_encryption_ciphers}
```

例 :

```
ciscoasa(config)# ssh cipher encryption custom 3des-cbc:aes128-cbc:aes192-cbc
```

デフォルトは **medium** です。

- すべての暗号方式 (3des-cbc aes128-cbc aes192-cbc aes256-cbc aes128-ctr aes192-ctr aes256-ctr) を使用する場合は、**all** キーワードを使用します。
- カスタム暗号ストリングを設定する場合は、**custom** キーワードを使用し、各暗号ストリングをコロンで区切って入力します。
- FIPS 対応の暗号方式 (aes128-cbc aes256-cbc) のみを使用する場合は、**fips** キーワードを使用します。
- 強度が high の暗号方式のみ (aes256-cbc aes256-ctr) を使用する場合は、**high** キーワードを使用します。
- 強度が低、中、high の暗号方式 (3des-cbc aes128-cbc aes192-cbc aes256-cbc aes128-ctr aes192-ctr aes256-ctr) を使用する場合は、**low** キーワードを使用します。
- 強度が中および high の暗号方式 (3des-cbc aes128-cbc aes192-cbc aes256-cbc aes128-ctr aes192-ctr aes256-ctr) を使用する場合は、**medium** キーワードを使用します (デフォルト)。

ステップ 10 (任意) SSH 暗号の整合性アルゴリズムを設定します。

```
ssh cipher integrity {all | fips | high | low | medium | custom colon-delimited_list_of_integrity_ciphers}
```

例 :

```
ciscoasa(config)# ssh cipher integrity custom hmac-sha1-96:hmac-md5
```

デフォルトは **medium** です。

- すべての暗号方式 (hmac-sha1 hmac-sha1-96 hmac-md5 hmac-md5-96) を使用する場合は、**all** キーワードを使用します。
- カスタム暗号ストリングを設定する場合は、**custom** キーワードを使用し、各暗号ストリングをコロンで区切って入力します。
- FIPS 対応の暗号方式 (hmac-sha1) のみを使用する場合は、**fips** キーワードを使用します。
- 強度が high の暗号方式のみ (hmac-sha1) を使用する場合は、**high** キーワードを使用します。

- 強度が低、中、高の暗号方式 (hmac-sha1 hmac-sha1-96 hmac-md5 hmac-md5-96) を使用する場合は、**low** キーワードを使用します。
- 強度が中および高の暗号方式 (hmac-sha1 hmac-sha1-96) を使用する場合は、**medium** キーワードを使用します (デフォルト)。

ステップ 11 (任意) Diffie-Hellman (DH) キー交換モードを設定します。

ssh key-exchange group {dh-group1-sha1 | dh-group14-sha1}

例 :

```
ciscoasa(config)# ssh key-exchange group dh-group14-sha1
```

DH キー交換は、いずれかの当事者単独では決定できない共有秘密を提供します。キー交換を署名およびホストキーと組み合わせることで、ホスト認証が実現します。このキー交換方式により、明示的なサーバ認証が可能となります。DH グループキー交換方式が指定されないと、DH グループ 1 のキー交換方式が使用されます。DH キー交換方法の使用の詳細については、RFC 4253 を参照してください。

例

次に、PKF 形式のキーを使用して認証する例を示します。

```
ciscoasa(config)# crypto key generate rsa modulus 4096
ciscoasa(config)# write memory
ciscoasa(config)# username exampleuser1 password examplepassword1 privilege 15
ciscoasa(config)# username exampleuser1 attributes
ciscoasa(config-username)# ssh authentication pkf
Enter an SSH public key formatted file.
End with the word "quit" on a line by itself:
---- BEGIN SSH2 PUBLIC KEY ----
Comment: "4096-bit RSA, converted by xxx@xxx from OpenSSH"
AAAAB3NzaC1yc2EAAAADAQABAAQADNUvkgza371B/Q/fljpLAv1BbyAd5PJCjXh/U4LO
hleR/qgIROjpnFas7Az8/+sjHmq0qXC5TXkzWihvRZbhefyPhPHCi0hIt4oUF2ZbXESA/8
jUT4ehXIUE7FrChffBBtbD4d9FkV8A2gwZCDJBxEM26ocbZCSTx9QC//wt6E/zRcdqiJG
p4ECEdDaM+561+yf73NUigO7wYkqcrzjmI1rZRDLVcqtj8Q9qD3MqsV+PkJGSGiqZwnyI1
QbfYxXHU9wLdWxhUbA/xOjJuZ15TQMa7KLS2u+RtrpQgeTGtffIh6O+xKh93gwTgzaZTK4
CQ1kuMrRnRzza0byLeYPtSlv6Lv6F6dGtWlqrX5a+w/tV/aw9WUg/rapekKl0z3tsPTDe
p866AFzU+Z7pVR1389iNuNjHQS7IUA2m0cciIuCM2we/tVqMPYJ1+xgKAkuHDkBlMS4i8b
Wzyd+4EUMDGGZVeO+corKTLWF0lwIUieRkrUaCzjComGYZdzrQT2mXBcSKQNw1SCBpCHsk
/r5uTGnKpCNwfl7vd/sRCHyHKsxjsXR15C/5zgHmCTAaGOuIq0Rjo34+61+70PctYXebxM
Wwm19e3eH2PudZd+rjldedfr2/IrisLEBRJWGLoR/N+xsvvVVM1QqwluL4r99CbZF9NghY
NRxCOY/7K77II==
---- END SSH2 PUBLIC KEY ----
quit
INFO: Import of an SSH public key formatted file SUCCEEDED.
ciscoasa(config)# ssh 192.168.1.2 255.255.255.255 inside
```

次の例では、Linux または Macintosh システムの SSH の共有キーを生成して、ASA にインポートします。

1. コンピュータで 4096 ビットの ssh-rsa 公開キーおよび秘密キーを生成します。

```
jcrichon-mac:~ john$ ssh-keygen -b 4096
Generating public/private rsa key pair.
Enter file in which to save the key (/Users/john/.ssh/id_rsa):
/Users/john/.ssh/id_rsa already exists.
Overwrite (y/n)? y
Enter passphrase (empty for no passphrase): pa$$phrase
Enter same passphrase again: pa$$phrase
Your identification has been saved in /Users/john/.ssh/id_rsa.
Your public key has been saved in /Users/john/.ssh/id_rsa.pub.
The key fingerprint is:
c0:0a:a2:3c:99:fc:00:62:f1:ee:fa:f8:ef:70:c1:f9 john@jcrichon-mac
The key's randomart image is:
+--[ RSA 4096]-----+
| .                |
| o .             |
|+... o           |
|B.+.....        |
|.B ..+ S         |
| = o             |
| + . E           |
| o o             |
| ooooo           |
+-----+

```

2. PKF 形式にキーを変換します。

```
jcrichon-mac:~ john$ cd .ssh
jcrichon-mac:~/.ssh john$ ssh-keygen -e -f id_rsa.pub
---- BEGIN SSH2 PUBLIC KEY ----
Comment: "4096-bit RSA, converted by ramona@rboersma-mac from OpenSSH"
AAAAB3NzaC1yc2EAAAADAQABAAQADNUvkgza371B/Q/fljplAv1BbyAd5PJCjXh/U4LO
hleR/ggIROjpnDaS7Az8/+sjHmq0qXC5TXkzWihvRZbhefyPhPHCi0hIt4oUF2ZbXESA/8
jUT4ehXIUE7FrChffBBtbD4d9FkV8A2gwZCDJBxEM26ocbZCSTx9QC//wt6E/zRcdqiJG
p4ECeDdAM+561+yf73NUig07wYkqcrzjmI1rZRDLVcqtj8Q9qD3MqsV+PkJGSGiqZwnyI1
QbfYxXHU9wLdWxhUba/xOjJuZ15TQMa7KLS2u+RtrpQgeTGtffIh60+xKh93gwTgzaZTK4
CQ1kuMrRdNRza0byLeYptSlv6Lv6F6dGtlqrX5a+w/tV/aw9WUg/rapekKloz3tsPTDe
p866AFzU+Z7pVR1389iNuNjHQS7IUA2m0cciIuCM2we/tVqMPYJl+xgKakuHDkBlMS4i8b
Wzyd+4EUMDGGZVeO+corKTLWFO1wiUieRkrUaCzjComGYZdzrQT2mXbcSKQNW1SCBpChsk
/r5uTGnKpCNwfl7vd/sRCHyHksxjsXR15C/5zgHmCTAaGouIqORjo34+61+70PctYXebxM
Wwml9e3eH2PudZd+rj1dedfr2/Iris1EBRJWGLoR/N+xsvvVVM1QqwlU4r99CbZf9NghY
NRxCQOY/7K77IQ==
---- END SSH2 PUBLIC KEY ----
jcrichon-mac:~/.ssh john$

```

3. キーをクリップボードにコピーします。
4. ASA CLI に接続し、公開キーをユーザ名に追加します。

```
ciscoasa(config)# username test attributes
ciscoasa(config-username)# ssh authentication pkf
Enter an SSH public key formatted file.
End with the word "quit" on a line by itself:
---- BEGIN SSH2 PUBLIC KEY ----
Comment: "4096-bit RSA, converted by ramona@rboersma-mac from OpenSSH"
AAAAB3NzaC1yc2EAAAADAQABAAQADNUvkgza371B/Q/fljplAv1BbyAd5PJCjXh/U4LO
hleR/ggIROjpnDaS7Az8/+sjHmq0qXC5TXkzWihvRZbhefyPhPHCi0hIt4oUF2ZbXESA/8
jUT4ehXIUE7FrChffBBtbD4d9FkV8A2gwZCDJBxEM26ocbZCSTx9QC//wt6E/zRcdqiJG

```

```
p4EEcdDaM+56l+yf73NUigO7wYkqcrzjmI1rZRDLVcqtj8Q9qD3MqsV+PkJGSGiqZwnyI1
QbfYxXHU9wLdWxhUbA/xOjJuZ15TQMa7KLS2u+RtrpQgeTGTffIh6O+xKh93gwTgzaZTK4
CQ1kuMrRdNRzza0byLeYPtSlv6Lv6F6dGtwlqrX5a+w/tV/aw9WUg/rapekKloz3tsPTDe
p866AFzU+Z7pVR1389iNuNQHQS7IUA2m0cciIuCM2we/tVqMPYJ1+XgKAKuHDkBlMS4i8b
Wzyd+4EUMDGGZVeO+corKTLWFOlwIUieRkrUaCzjComGYZdzrQT2mXBcSKQNWLSCBpCHsk
/r5uTGnKpCNWfL7vd/sRCHyHKsxjsXR15C/5zgHmCTAaGOuIq0Rjo34+61+70PctYXebxM
Wwm19e3eH2PudZd+rjldedfr2/Iris1EBRJWGLoR/N+xsvwVVM1Qqw1uL4r99CbZF9NghY
NRxCQOY/7K77IQ==
---- END SSH2 PUBLIC KEY ----
quit
INFO: Import of an SSH public key formatted file completed successfully.
```

5. ユーザが ASA に SSH できることを確認 (テスト) します。

```
jcrichton-mac:~$ ssh john$ ssh test@10.86.118.5
The authenticity of host '10.86.118.5 (10.86.118.5)' can't be established.
RSA key fingerprint is 39:ca:ed:a8:75:5b:cc:8e:e2:1d:96:2b:93:b5:69:94.
Are you sure you want to continue connecting (yes/no)? yes
```

次のダイアログボックスが、パスワードを入力するために表示されます。



一方、端末セッションでは、以下が表示されます。

```
Warning: Permanently added '10.86.118.5' (RSA) to the list of known hosts.
Identity added: /Users/john/.ssh/id_rsa (/Users/john/.ssh/id_rsa)
Type help or '?' for a list of available commands.
asa>
```

Telnet アクセスの設定

Telnet を使用して ASA にアクセス可能なクライアント IP アドレスを指定するには、次の手順を実行します。次のガイドラインを参照してください。

- また、ASA インターフェイスに Telnet アクセスの目的でアクセスするために、ホスト IP アドレスを許可するアクセスルールは必要ありません。このセクションの手順に従って、Telnet アクセスを設定する必要があるだけです。
- ASA への通過ルートとなるインターフェイス以外のインターフェイスへの Telnet アクセスはサポートされません。たとえば、Telnet ホストが外部インターフェイスにある場合、

外部インターフェイスへの直接 Telnet 接続のみ開始できます。このルールの例外は、VPN 接続を介した場合のみです。[VPN トンネルを介した管理アクセスの設定 \(1226 ページ\)](#) を参照してください。

- VPN トンネル内で Telnet を使用する場合を除き、最も低いセキュリティ インターフェイスに対して Telnet は使用できません。
- ASA は、コンテキスト/単一のモードあたり最大 5 つの同時 Telnet 接続と、すべてのコンテキストにまたがり分散された最大 100 の接続を許容します。

始める前に

- マルチ コンテキスト モードでは、コンテキスト実行スペースで次の手順を実行します。システムからコンテキスト コンフィギュレーションに変更するには、**changeto context name** を入力します。
- Telnet を使用して ASA CLI にアクセスするには、**password** コマンドで設定したログインパスワードを入力します。Telnet を使用する前に手動でパスワードを設定する必要があります。

手順

- ステップ 1** ASA が指定したインターフェイスのアドレスまたはサブネットごとに接続を受け入れる IP アドレスを特定します。

```
telnet source_IP_address mask source_interface
```

- *source_interface* : 名前付きインターフェイスを指定します。ブリッジグループの場合、ブリッジグループメンバインターフェイスを指定します。[VPN 管理アクセスのみ \(VPN トンネルを介した管理アクセスの設定 \(1226 ページ\)\)](#) を参照してください) の場合、名前付き BVI インターフェイスを指定します。

インターフェイスが 1 つしかない場合は、インターフェイスのセキュリティ レベルが 100 である限り、そのインターフェイスにアクセスするように Telnet を設定することができます。

例 :

```
ciscoasa(config)# telnet 192.168.1.2 255.255.255.255 inside
```

- ステップ 2** ASA がセッションを切断するまで Telnet セッションがアイドル状態を維持する時間の長さを設定します。

```
telnet timeout minutes
```

例 :

```
ciscoasa(config)# telnet timeout 30
```

タイムアウトは1～1440分に設定します。デフォルトは5分です。デフォルトの期間では一般に短すぎるので、実働前のテストとトラブルシューティングがすべて完了するまでは、長めに設定しておいてください。

例

次の例は、アドレスが192.168.1.2の内部インターフェイスのホストでASAにアクセスする方法を示しています。

```
ciscoasa(config)# telnet 192.168.1.2 255.255.255.255 inside
```

次の例は、192.168.3.0のネットワーク上のすべてのユーザが内部インターフェイス上のASAにアクセスできるようにする方法を示しています。

```
ciscoasa(config)# telnet 192.168.3.0. 255.255.255.255 inside
```

ASDM の HTTPS アクセスの設定

ASDMを使用するには、HTTPSサーバを有効化し、ASAへのHTTPS接続を許可する必要があります。HTTPSアクセスは工場出荷時のデフォルト設定の一部として有効化されています。ASDMへのHTTPSアクセスを設定するには、次の手順を実行します。次のガイドラインを参照してください。

- また、ASAインターフェイスにHTTPSアクセスの目的でアクセスするために、ホストIPアドレスを許可するアクセスルールは必要ありません。このセクションの手順に従って、HTTPSアクセスを設定する必要があるだけです。ただし、HTTPリダイレクトを設定してHTTP接続をHTTPSに自動的にリダイレクトするには、HTTPを許可するアクセスルールを有効化する必要があります。そうしないと、インターフェイスがHTTPポートをリッスンできません。
- ASAへの通過ルートとなるインターフェイス以外のインターフェイスへの管理アクセスはサポートされません。たとえば、管理ホストが外部インターフェイスにある場合、外部インターフェイスへの直接管理接続のみ開始できます。このルールの例外は、VPN接続を介した場合のみです。[VPNトンネルを介した管理アクセスの設定 \(1226ページ\)](#)を参照してください。
- ASAでは、コンテキストごとに最大5つの同時ASDMインスタンスを使用でき、全コンテキスト間で最大32のASDMインスタンスの使用が可能です。

ASDMセッションでは、2つのHTTPS接続が使用されます。一方は常に存在するモニター用で、もう一方は変更を行ったときにだけ存在する設定変更用です。たとえば、ASDMセッションのシステム制限が32の場合、HTTPSセッション数は64に制限されます。

始める前に

- マルチ コンテキスト モードでは、コンテキスト実行スペースで次の手順を実行します。システムからコンテキスト コンフィギュレーションに変更するには、**changeto context name** を入力します。

手順

- ステップ 1** ASA が指定したインターフェイスのアドレスまたはサブネットごとに HTTPS 接続を受け入れる IP アドレスを特定します。

http source_IP_address mask source_interface

- source_interface** : 名前付きインターフェイスを指定します。ブリッジグループの場合、ブリッジグループメンバインターフェイスを指定します。VPN 管理アクセスのみ ([VPN トンネルを介した管理アクセスの設定 \(1226 ページ\)](#)) を参照してください) の場合、名前付き BVI インターフェイスを指定します。

例 :

```
ciscoasa(config)# http 192.168.1.2 255.255.255.255 inside
```

- ステップ 2** HTTPS サーバをイネーブルにします。

http server enable [port]

例 :

```
ciscoasa(config)# http server enable 444
```

デフォルトでは、**port** は 443 です。ポート番号を変更する場合は、必ず ASDM アクセス URL に変更したポート番号を含めてください。たとえば、ポート番号を 444 に変更する場合は、次の URL を入力します。

https://10.1.1.1:444

例

次の例は、HTTPS サーバを有効化し、アドレスが 192.168.1.2 の内部インターフェイス上のホストで ASDM にアクセスする方法を示しています。

```
ciscoasa(config)# http server enable
ciscoasa(config)# http 192.168.1.2 255.255.255.255 inside
```

次の例は、192.168.3.0/24 のネットワーク上のすべてのユーザが内部インターフェイス上の ASDM にアクセスできるようにする方法を示しています。

```
ciscoasa(config)# http 192.168.3.0 255.255.255.0 inside
```

ASDM アクセスまたはクライアントレス SSL VPN のための HTTP リダイレクトの設定

ASDM またはクライアントレス SSL VPN を使用して ASA に接続するには、HTTPS を使用する必要があります。利便性のために、HTTP 管理接続を HTTPS にリダイレクトすることができます。たとえば、HTTP をリダイレクトすることによって、**http://10.1.8.4/admin/** または **https://10.1.8.4/admin/** と入力し、ASDM 起動ページで HTTPS アドレスにアクセスできます。

IPv4 と IPv6 の両方のトラフィックをリダイレクトできます。

始める前に

通常、ホスト IP アドレスを許可するアクセス ルールは必要ありません。ただし、HTTP リダイレクトのためには、HTTP を許可するアクセスルールを有効化する必要があります。そうしないと、インターフェイスが HTTP ポートをリッスンできません。

手順

Enable HTTP redirect:

```
http redirect interface_name [port]
```

例 :

```
ciscoasa(config)# http redirect outside 88
```

port は、インターフェイスが HTTP 接続のリダイレクトに使用するポートを指定します。デフォルトは 80 です。

VPN トンネルを介した管理アクセスの設定

あるインターフェイスで VPN トンネルが終端している場合、別のインターフェイスにアクセスして ASA を管理するには、そのインターフェイスを管理アクセス インターフェイスとして指定する必要があります。たとえば、**outside** インターフェイスから ASA に入る場合は、この機能を使用して、ASDM、SSH、Telnet、または SNMP 経由で **inside** インターフェイスに接続するか、**outside** インターフェイスから入るときに **inside** インターフェイスに **ping** を実行できます。

ASA への通過ルートとなるインターフェイス以外のインターフェイスへの VPN アクセスはサポートされません。たとえば、VPN アクセスが外部インターフェイスにある場合、外部インターフェイスへの直接接続のみ開始できます。複数のアドレスを覚える必要がないように、ASA の直接アクセス可能インターフェイスの VPN を有効にし、名前解決を使用してください。

管理アクセスは、IPsec クライアント、IPsec サイト間、Easy VPN、AnyConnect SSL VPN クライアントの VPN トンネル タイプ経由で行えます。

始める前に

別個の管理/データ ルーティング テーブルでのルーティングを考慮すると、VPN の端末インターフェイスと管理アクセスインターフェイスは同じ種類である（つまり両方とも管理専用インターフェイスであるか、通常のデータ インターフェイスである）必要があります。

手順

別のインターフェイスから ASA に入るときにアクセスする管理インターフェイスの名前を指定します。

management-access management_interface

Easy VPN およびサイト間トンネルでは、名前付き BVI を指定できます（ルーテッドモード）。

例：

```
ciscoasa(config)# management-access inside
```

Firepower 2100 データ インターフェイスでの FXOS の管理アクセスの設定

データ インターフェイスから Firepower 2100 の FXOS を管理する場合、SSH、HTTPS、および SNMP アクセスを設定できます。この機能は、デバイスをリモート管理する場合、および管理 1/1 を隔離されたネットワークに維持する場合に役立ち、隔離されたネットワーク上の FXOS にアクセスするためのネイティブな方法です。この機能を有効にすると、ローカルアクセスに対し管理 1/1 を使用し続けることができます。この機能を使用しながら FXOS の管理 1/1 からのリモート アクセスは許可できないことに注意してください。この機能には、内部パス（デフォルト）を使用した ASA データ インターフェイスへのトラフィックの転送が必要で、FXOS 管理ゲートウェイを 1 つだけ指定できます。

ASA は、FXOS アクセスに非標準ポートを使用します。標準ポートは同じインターフェイスで ASA が使用するため予約されています。ASA が FXOS にトラフィックを転送するとき、非標準の宛先ポートはプロトコルごとに FXOS ポートに変換されます（FXOS の HTTPS ポートは変更しません）。パケット宛先 IP アドレス（ASA インターフェイス IP アドレス）も、FXOS で使用する内部アドレスに変換されます。送信元アドレスは変更されません。トラフィックを返す場合、ASA は自身のデータ ルーティング テーブルを使用して正しい出力インターフェイスを決定します。管理アプリケーションの ASA データ IP アドレスにアクセスする場合、FXOS ユーザ名を使用してログインする必要があります。ASA ユーザ名は ASA 管理アクセスのみに適用されます。

ASA データ インターフェイスで FXOS 管理トラフィック開始を有効にすることもできます。これは、たとえば、SNMP トラップ、NTP と DNS のサーバアクセスなどに必要です。デフォルトでは、FXOS 管理トラフィック開始は、DNS および NTP のサーバ通信（スマート ソフトウェア ライセンシング通信が必要）用の ASA 外部インターフェイスで有効になっています。

始める前に

- シングル コンテキスト モードのみ。
- ASA 管理専用インターフェイスは除外します。
- ASA データ インターフェイスに VPN トンネルを使用して、FXOS に直接アクセスすることはできません。SSH の回避策として、ASA に VPN 接続し、ASA CLI にアクセスし、**connect fxos** コマンドを使用して FXOS CLI にアクセスします。SSH、HTTPS、および SNMPv3 は暗号化できるため、データ インターフェイスへの直接接続は安全です。

手順

ステップ 1 FXOS リモート管理を有効にします。

fxos {https | ssh | snmp} permit {ipv4_address netmask | ipv6_address/prefix_length} interface_name

例 :

```
ciscoasa(config)# fxos https permit 192.168.1.0 255.255.155.0 inside
ciscoasa(config)# fxos https permit 2001:DB8::34/64 inside
ciscoasa(config)# fxos ssh permit 192.168.1.0 255.255.155.0 inside
ciscoasa(config)# fxos ssh permit 2001:DB8::34/64 inside
```

ステップ 2 （任意） サービスのデフォルトのポートを変更します。

fxos {https | ssh | snmp} port port

次のデフォルトを参照してください。

- HTTPS デフォルト ポート : 3443
- SNMP デフォルト ポート : 3061
- SSH デフォルト ポート : 3022

例 :

```
ciscoasa(config)# fxos https port 6666
ciscoasa(config)# fxos ssh port 7777
```

ステップ 3 FXOS が ASA インターフェイスから管理接続を開始できるようにします。

ip-client interface_name

デフォルトでは、外部インターフェイスは有効になっています。

例：

```
ciscoasa(config)# ip-client outside
ciscoasa(config)# ip-client services
```

- ステップ 4** 管理 1/1 上の Firepower Chassis Manager に接続します（デフォルトでは、<https://192.168.45.45>、ユーザ名：**admin**、パスワード：**Admin123**）。
- ステップ 5** [Platform Settings] タブをクリックし、[SSH]、[HTTPS]、または [SNMP] を有効にします。SSH と HTTPS はデフォルトで有効になっています。
- ステップ 6** [Platform Settings] タブで、管理アクセスを許可するように [Access List] を設定します。デフォルトでは、SSH および HTTPS は管理 1/1 192.168.45.0 ネットワークのみを許可します。ASA の [FXOS Remote Management] 設定で指定したアドレスを許可する必要があります。

コンソールタイムアウトの変更

コンソールタイムアウトでは、接続を特権 EXEC モードまたはコンフィギュレーションモードにしておくことができる時間を設定します。タイムアウトに達すると、セッションはユーザ EXEC モードになります。デフォルトでは、セッションはタイムアウトしません。この設定は、コンソールポートへの接続を保持できる時間には影響しません。接続がタイムアウトすることはありません。

手順

特権セッションが終了するまでのアイドル時間を分単位（0 ～ 60）で指定します。

console timeout *number*

例：

```
ciscoasa(config)# console timeout 0
```

デフォルトのタイムアウトは 0 であり、セッションがタイムアウトしないことを示します。

CLI プロンプトのカスタマイズ

プロンプトに情報を追加する機能により、複数のモジュールが存在する場合にログインしている ASA を一目で確認することができます。この機能は、フェールオーバー時に、両方の ASA に同じホスト名が設定されている場合に便利です。

マルチ コンテキスト モードでは、システム実行スペースまたは管理コンテキストにログインするときに、拡張プロンプトを表示できます。非管理コンテキスト内では、デフォルトのプロンプト（ホスト名およびコンテキスト名）のみが表示されます。

デフォルトでは、プロンプトに ASA のホスト名が表示されます。マルチ コンテキスト モードでは、プロンプトにコンテキスト名も表示されます。CLI プロンプトには、次の項目を表示できます。

cluster-unit	クラスタ ユニット名を表示します。クラスタの各ユニットは一意的な名前を持つことができます。
コンテキスト	(マルチ モードのみ) 現在のコンテキストの名前を表示します。
domain	ドメイン名を表示します。
hostname	ホスト名を表示します。
priority	フェールオーバー プライオリティを [pri] (プライマリ) または [sec] (セカンダリ) として表示します。

state	<p>ユニットのトラフィック通過状態またはロールを表示します。</p> <p>フェールオーバーの場合、state キーワードに対して次の値が表示されます。</p> <ul style="list-style-type: none">• [act] : フェールオーバーが有効であり、装置ではトラフィックをアクティブに通過させています。• [stby] : フェールオーバーはイネーブルです。ユニットはトラフィックを通過させていません。スタンバイ、失敗、または他の非アクティブ状態です。• [actNoFailover] : フェールオーバーは無効であり、装置ではトラフィックをアクティブに通過させています。• [stbyNoFailover] : フェールオーバーは無効であり、装置ではトラフィックを通過させていません。これは、スタンバイユニットでしきい値を上回るインターフェイス障害が発生したときに生じることがあります。 <p>クラスタリングの場合、state キーワードに対して次の値が表示されます。</p> <ul style="list-style-type: none">• master• slave <p>たとえば、prompt hostname cluster-unit state と設定して「ciscoasa/cl2/slave>」と表示された場合、ホスト名が ciscoasa、ユニット名が cl2、状態名が slave です。</p>
--------------	---

手順

次のコマンドを入力して、CLI プロンプトをカスタマイズします。

```
prompt {[hostname] [context] [domain] [slot] [state] [priority] [cluster-unit]}
```

例 :

```
ciscoasa(config)# prompt hostname context slot state priority
ciscoasa/admin/pri/act(config)#
```

キーワードを入力する順序によって、プロンプト内の要素の順序が決まります。要素はスラッシュ (/) で区切ります。

ログインバナーの設定

ユーザが ASA に接続するとき、ログインする前、または特権 EXEC モードに入る前に表示されるメッセージを設定できます。

始める前に

- セキュリティの観点から、バナーで不正アクセスを防止することが重要です。「ウェルカム」や「お願いします」などの表現は侵入者を招き入れているような印象を与えるので使用しないでください。以下のバナーでは、不正アクセスに対して正しい表現を設定しています。

```
You have logged in to a secure device.  
If you are not authorized to access this device,  
log out immediately or risk possible criminal consequences.
```

- バナーが追加された後、次の場合に ASA に対する Telnet または SSH セッションが終了する可能性があります。
 - バナー メッセージを処理するためのシステム メモリが不足している場合。
 - バナー メッセージの表示を試みたときに、TCP 書き込みエラーが発生した場合。
- バナー メッセージのガイドラインについては、RFC 2196 を参照してください。

手順

ユーザが最初に接続したとき（「今日のお知らせ」（motd））、ユーザがログインしたとき（login）、ユーザが特権 EXEC モードにアクセスしたとき（exec）のいずれかに表示するバナーを追加します。

```
banner {exec | login | motd} text
```

例：

```
ciscoasa(config)# banner motd Welcome to $(hostname).
```

ユーザが ASA に接続すると、まず「今日のお知らせ」バナーが表示され、その後にログインバナーとプロンプトが表示されます。ユーザが ASA に正常にログインすると、exec バナーが表示されます。

複数の行を追加する場合は、各行の前に **banner** コマンドを追加します。

バナー テキストに関する注意事項：

- スペースは使用できますが、CLI を使用してタブを入力することはできません。
- バナーの長さの制限は、RAM およびフラッシュ メモリに関するもの以外はありません。
- ASA のホスト名またはドメイン名は、**\$(hostname)** 文字列と **\$(domain)** 文字列を組み込むことによって動的に追加できます。
- システム コンフィギュレーションでバナーを設定する場合は、コンテキスト コンフィギュレーションで **\$(system)** 文字列を使用することによって、コンテキスト内でそのバナー テキストを使用できます。

例

以下に、「今日のお知らせ」バナーを追加する例を示します。

```
ciscoasa(config)# banner motd Welcome to $(hostname).
```

```
ciscoasa(config)# banner motd Contact me at admin@example.com for any issues.
```

管理セッションクォータの設定

ASA で許可する ASDM、SSH、および Telnet の同時最大セッション数を設定できます。この最大値に達すると、それ以降のセッションは許可されず、syslog メッセージが生成されます。システム ロックアウトを回避するために、管理セッション割り当て量のメカニズムではコンソールセッションをブロックできません。

始める前に

マルチ コンテキスト モードでは、システム実行スペースで次の手順を実行します。コンテキストをシステム コンフィギュレーションに入力し、**changeto system** コマンドを入力します。

手順

ステップ 1 次のコマンドを入力します。

```
quota management-session number
```

- *number* : 0 (無制限) ~ 10000 のセッションの集約数を設定します。

例 :

例 :

```
ciscoasa(config)# quota management-session 1000
```

ステップ 2 使用中の現在のセッションを表示します。

show quota management-session

例：

```
ciscoasa(config)# show quota management-session

quota management-session limit 3
quota management-session warning level 2
quota management-session level 0
quota management-session high water 2
quota management-session errors 0
quota management-session warnings 0
```

システム管理者用 AAA の設定

この項では、システム管理者の認証、管理許可、コマンド許可を設定する方法について説明します。

管理認証の設定

CLI および ASDM アクセスの認証を設定します。

管理認証について

ASA へのログイン方法は、認証を有効にしているかどうかによって異なります。

SSH 認証の概要

認証ありまたは認証なしでの SSH アクセスについては、次の動作を参照してください。

- 認証なし：SSH は認証なしでは使用できません。
- 認証あり：SSH 認証を有効にした場合は、AAA サーバまたはローカルユーザデータベースに定義されているユーザ名とパスワードを入力します。公開キーの認証では、ASA はローカルデータベースのみをサポートします。SSH 公開キー認証を設定した場合、ASA ではローカルデータベースを暗黙的に使用します。ログインにユーザ名とパスワードを使用する場合には必要なのは、SSH 認証を明示的に設定することのみです。ユーザ EXEC モードにアクセスします。

Telnet 認証の概要

認証の有無にかかわらず、Telnet アクセスについては、次の動作を参照してください。

- 認証なし：Telnet の認証を有効にしていない場合は、ユーザ名を入力しません。ログインパスワード (**password** コマンドで設定) を入力します。デフォルトのパスワードはありません。したがって、ASA へ Telnet 接続するには、パスワードを設定する必要があります。ユーザ EXEC モードにアクセスします。

- 認証あり：Telnet 認証を有効にした場合は、AAA サーバまたはローカルユーザデータベースに定義されているユーザ名とパスワードを入力します。ユーザ EXEC モードにアクセスします。

ASDM 認証の概要

認証ありまたは認証なしでの ASDM アクセスに関しては、次の動作を参照してください。AAA 認証の有無にかかわらず、証明書認証を設定することも可能です。

- 認証なし：デフォルトでは、ブランクのユーザ名と **enable password** コマンドによって設定されたイネーブルパスワード（デフォルトではブランク）を使用して ASDM にログインできます。空白のままにしないように、できるだけ早くイネーブルパスワードを変更することをお勧めします。[ホスト名、ドメイン名、およびイネーブルパスワードと Telnet パスワードの設定（743 ページ）](#) を参照してください。ログイン画面で（ユーザ名をブランクのままにしないで）ユーザ名とパスワードを入力した場合は、ASDM によってローカルデータベースで一致がチェックされることに注意してください。
- 証明書認証（シングル、ルーテッドモードのみ）：ユーザに有効な証明書を要求できません。証明書のユーザ名とパスワードを入力すると、ASA が PKI トラストポイントに対して証明書を検証します。
- AAA 認証：ASDM（HTTPS）認証を有効にした場合は、AAA サーバまたはローカルユーザデータベースに定義されているユーザ名とパスワードを入力します。これで、ブランクのユーザ名とイネーブルパスワードで ASDM を使用できなくなりました。
- AAA 認証と証明書認証の併用（シングル、ルーテッドモードのみ）：ASDM（HTTPS）認証を有効にした場合は、AAA サーバまたはローカルユーザデータベースに定義されているユーザ名とパスワードを入力します。証明書認証用のユーザ名とパスワードが異なる場合は、これらも入力するように求められます。ユーザ名を証明書から取得してあらかじめ入力しておくよう選択できます。

シリアル認証の概要

認証ありまたは認証なしでのシリアル コンソールポートへのアクセスに関しては、次の動作を参照してください。

- 認証なし：シリアルアクセスの認証を有効にしていない場合は、ユーザ名、パスワードを入力しません。ユーザ EXEC モードにアクセスします。
- 認証あり：シリアルアクセスの認証を有効にした場合は、AAA サーバまたはローカルユーザデータベースで定義されているユーザ名とパスワードを入力します。ユーザ EXEC モードにアクセスします。

enable 認証の概要

ログイン後に特権 EXEC モードに入るには、**enable** コマンドを入力します。このコマンドの動作は、認証がイネーブルかどうかによって異なります。

- 認証なし：enable 認証を設定していない場合は、**enable** コマンドを入力するときにシステムイネーブルパスワード（**enable password** コマンドで設定）を入力します。デフォルトは空白です。ただし、enable 認証を使用しない場合、**enable** コマンドを入力した後は、特定のユーザとしてログインしていません。これにより、コマンド認可などユーザベースの各機能が影響を受けることがあります。ユーザ名を維持するには、enable 認証を使用してください。
- 認証あり：enable 認証を設定した場合は、ASA はプロンプトにより AAA サーバまたはローカルユーザデータベースで定義されているユーザ名とパスワードを要求します。この機能は、ユーザが入力できるコマンドを判別するためにユーザ名が重要な役割を果たすコマンド許可を実行する場合に特に役立ちます。

ローカルデータベースを使用する enable 認証の場合は、**enable** コマンドの代わりに **login** コマンドを使用できます。**login** コマンドによりユーザ名が維持されますが、認証をオンにするための設定は必要ありません。



注意 CLI にアクセスできるユーザや特権 EXEC モードを開始できないようにするユーザをローカルデータベースに追加する場合は、コマンド認可を設定する必要があります。コマンド認可がない場合、特権レベルが 2 以上（2 がデフォルト）のユーザは、CLI で自分のパスワードを使用して特権 EXEC モード（およびすべてのコマンド）にアクセスできます。あるいは、認証処理でローカルデータベースではなく AAA サーバを使用してログインコマンドを回避するか、またはすべてのローカルユーザをレベル 1 に設定することにより、システムイネーブルパスワードを使用して特権 EXEC モードにアクセスできるユーザを制御できます。

ホストオペレーティングシステムから ASA へのセッション

一部のプラットフォームでは、ASA の実行を別のアプリケーションとしてサポートしています（例：Catalyst 6500 の ASASM、Firepower 4100/9300 の ASA）。ホストオペレーティングシステムから ASA へのセッションの場合、接続のタイプに応じてシリアルおよび Telnet 認証を設定できます。たとえば、Firepower 2100 の FXOS では、**connect asa** コマンドはシリアル接続を使用します。

マルチコンテキストモードでは、システムコンフィギュレーションで AAA コマンドを設定できません。ただし、Telnet またはシリアル認証を管理コンテキストで設定した場合、認証はこれらのセッションにも適用されます。この場合、管理コンテキストの AAA サーバまたはローカルユーザデータベースが使用されます。

CLI および ASDM アクセス認証の設定

始める前に

- Telnet、SSH、または HTTP アクセスを設定します。
- 外部認証の場合は、AAA サーバグループを設定します。ローカル認証の場合は、ローカルデータベースにユーザを追加します。

- HTTP 管理認証では、AAA サーバグループの SDI プロトコルをサポートしていません。
- この機能は、**ssh authentication** コマンドによるローカルユーザ名に関する SSH 公開キー認証には影響しません。ASA では、公開キー認証に対し、ローカルデータベースを暗黙的に使用します。この機能は、ユーザ名とパスワードにのみ影響します。ローカルユーザが公開キー認証またはパスワードを使用できるようにするには、この手順を使用してローカル認証を明示的に設定し、パスワードアクセスを許可する必要があります。

手順

管理アクセス用のユーザを認証します。

```
aaa authentication {telnet | ssh | http | serial} console {LOCAL | server_group [LOCAL]}
```

例：

```
ciscoasa(config)# aaa authentication ssh console radius_1 LOCAL  
ciscoasa(config)# aaa authentication http console radius_1 LOCAL  
ciscoasa(config)# aaa authentication serial console LOCAL
```

telnet キーワードは Telnet アクセスを制御します。ASASM の場合、このキーワードは **session** コマンドを使用するスイッチからのセッションにも影響します。**ssh** キーワードは SSH アクセスを制御します（パスワードのみ。公開キー認証では暗黙のうちにローカルデータベースが使用されます）。**http** キーワードは ASDM アクセスを制御します。**serial** キーワードはコンソールポートアクセスを制御します。ASASM の場合、たとえば、このキーワードは **service-module session** コマンドを使用してスイッチからアクセスする仮想コンソールに影響します。Firepower 2100 の場合、このキーワードは **connect asa** コマンドを使用して FXOS からアクセスする仮想コンソールに影響します。

認証に AAA サーバグループを使用する場合は、AAA サーバが使用できないときにローカルデータベースをフォールバック方式として使用するよう **ASA** を設定できます。サーバグループ名を指定し、その後に **LOCAL**（大文字と小文字の区別あり）を追加します。ローカルデータベースでは AAA サーバと同じユーザ名およびパスワードを使用することを推奨します。これは、ASA のプロンプトでは、どの方式が使用されているかが示されないためです。**LOCAL** だけを入力して、ローカルデータベースを認証の主要方式として（フォールバックなしで）使用することもできます。

enable コマンド認証の設定（特権 EXEC モード）

ユーザが **enable** コマンドを入力する際に、そのユーザを認証できます。

始める前に

[enable 認証の概要（1235 ページ）](#) を参照してください。

手順

ユーザを認証するための次のオプションのいずれかを選択します。

- AAA サーバまたはLOCAL データベースを使用してユーザを認証するには、次のコマンドを入力します。

```
aaa authentication enable console {LOCAL | server_group [LOCAL]}
```

例：

```
ciscoasa(config)# aaa authentication enable console LOCAL
```

ユーザ名とパスワードの入力を求めるプロンプトがユーザに対して表示されます。

認証に AAA サーバグループを使用する場合は、AAA サーバが使用できないときにローカルデータベースをフォールバック方式として使用するように ASA を設定できます。サーバグループ名を指定し、その後に **LOCAL**（大文字と小文字の区別あり）を追加します。ローカルデータベースでは AAA サーバと同じユーザ名およびパスワードを使用することを推奨します。これは、ASA のプロンプトでは、どの方式が使用されているかが示されないためです。

LOCAL だけを入力して、ローカルデータベースを認証の主要方式として（フォールバックなしで）使用することもできます。

- ローカルデータベースからユーザとしてログインするには、次のコマンドを入力します。

```
login
```

例：

```
ciscoasa# login
```

ASA により、ユーザ名とパスワードの入力を求めるプロンプトが表示されます。パスワードを入力すると、ASA により、ユーザはローカルデータベースで指定されている特権レベルに置かれます。

ユーザは独自のユーザ名とパスワードでログインして特権 EXEC モードにアクセスすることができるので、システムイネーブルパスワードを全員に提供する必要がなくなります。ユーザがログイン時に特権 EXEC モード（およびすべてのコマンド）にアクセスできるようにするには、ユーザの特権レベルを 2（デフォルト）～ 15 に設定します。ローカルコマンド認可を設定した場合、ユーザは、その特権レベル以下のレベルに割り当てられているコマンドのみを入力できます。

ASDM 証明書認証の設定

AAA 認証の有無にかかわらず証明書認証を必須にできます。ASA は証明書を PKI トラストポイントに照合して検証します。

始める前に

この機能は、シングル ルーテッド モードでのみサポートされます。

手順

ステップ 1 証明書認証をイネーブルにします。

http authentication-certificate *interface_name*[**match** *certificate_map_name*]

例 :

```
ciscoasa(config)# crypto ca certificate map map1 10
ciscoasa(config-ca-cert-map)# subject-name eq www.example.com
ciscoasa(config)# http authentication-certificate outside match map1
```

証明書認証はインターフェイスごとに設定できます。その結果、信頼できるインターフェイスまたは内部インターフェイス上の接続については証明書の提示が不要になります。コマンドを複数回使用すれば、複数のインターフェイス上で証明書認証をイネーブルにできます。

証明書が証明書マップと一致することを要件にするには、**match** キーワードとマップ名を指定します。**crypto ca certificate map** コマンドを使用して、マップを設定します。

ステップ 2 (任意) ASDM で証明書からユーザ名を抽出する際に使用する属性を設定します。

http username-from-certificate{*primary-attr* [*secondary-attr*] | **use-entire-name** | **use-script**} [**pre-fill-username**]

例 :

```
ciscoasa(config)# http username-from-certificate CN pre-fill-username
```

デフォルトでは、ASDM は CN OU 属性を使用します。

- *primary-attr* 引数は、ユーザ名の抽出に使用する属性を指定します。*secondary-attr* 引数は、オプションで、ユーザ名を抽出するためにプライマリ属性と一緒に使用する追加の属性を指定します。次の属性を使用できます。
 - C : 国
 - CN : 共通名
 - DNQ : DN 修飾子
 - EA : 電子メールアドレス
 - GENQ : 世代修飾子
 - GN : 名
 - I : イニシャル
 - L : 局所性
 - N : 名前

- O : 組織
 - OU : 組織単位
 - SER : シリアル番号
 - SN : 姓
 - SP : 都道府県
 - T : 役職
 - UID : ユーザ ID
 - UPN : ユーザ プリンシパル名
- **use-entire-name** キーワードでは DN 名全体を使用します。
 - **use-script** キーワードでは ASDM によって生成された Lua スクリプトを使用します。
 - **pre-fill-username** キーワードでは、認証を求めるプロンプトにユーザ名が事前入力されています。そのユーザ名が最初に入力したものと異なる場合、最初のユーザ名が事前入力された新しいダイアログボックスが表示されます。そこに、認証用のパスワードを入力できます。

管理許可による CLI および ASDM アクセスの制限

ASA ではユーザの認証時に管理アクセスユーザとリモートアクセスユーザを区別できるようになっています。ユーザ ロールを区別することで、リモートアクセス VPN ユーザやネットワーク アクセスユーザが ASA に管理接続を確立するのを防ぐことができます。

始める前に

RADIUS または LDAP (マッピング済み) ユーザ

ユーザが LDAP 経由で認証されると、ネイティブ LDAP 属性およびその値が Cisco ASA 属性にマッピングされ、特定の許可機能が提供されます。Cisco VSA CVPN3000-Privilege-Level の値を 0 ~ 15 の範囲で設定した後、`ldap map-attributes ldap map-attributes` コマンドを使用して、LDAP 属性を Cisco VAS CVPN3000-Privilege-Level にマッピングします。

RADIUS IETF の **service-type** 属性が、RADIUS 認証および許可要求の結果として `access-accept` メッセージで送信される場合、この属性は認証されたユーザにどのタイプのサービスを付与するかを指定するために使用されます。

RADIUS Cisco VSA **privilege-level** 属性 (ベンダー ID 3076、サブ ID 220) が `access-accept` メッセージで送信される場合は、ユーザの権限レベルを指定するために使用されます。

TACACS+ ユーザ

「`service=shell`」で許可が要求され、サーバは `PASS` または `FAIL` で応答します。

ローカル ユーザ

指定したユーザ名に対する **service-type** コマンドを設定します。デフォルトでは、**service-type** は **admin** で、**aaa authentication console** コマンドで指定されたすべてのサービスに対してフルアクセスが許可されます。

管理許可の属性

管理許可の AAA サーバタイプおよび有効な値については、次の表を参照してください。ASA ではこれらの値を使用して管理アクセス レベルを決定します。

Management Level	RADIUS/LDAP の (マッピングされた) 属性	TACACS+ 属性	ローカル データベースの属性
[Full Access] : aaa authentication console コマンド	Service-Type 6 (アドミニストレーティブ)、Privilege-Level 1	PASS、特権レベル 1	admin
[Partial Access] : aaa authentication console コマンドで設定すると、CLI または ASDM に対するアクセスが許可されます。ただし、 aaa authentication enable console コマンドを使用して enable 認証を設定する場合、CLI □ユーザは enable コマンドを使用して特権 EXEC モードにアクセスすることはできません。	Service-Type 7 (NAS プロンプト)、Privilege-Level 2 以上 Framed (2) および Login (1) サービス タイプは同様に扱われます。	PASS、特権レベル 2 以上	nas-prompt
[No Access] : 管理アクセスが拒否されます。ユーザは aaa authentication console コマンドで指定されたいずれのサービスも使用できません (serial キーワードは除きます。つまり、シリアルアクセスは許可されます)。リモートアクセス (IPsec および SSL) ユーザは、引き続き自身のリモートアクセスセッションを認証および終了できます。他のすべてのサービスタイプ (ボイス、ファクスなど) も同様に処理されます。	Service-Type 5 (アウトバウンド)	FAIL	remote-access

その他のガイドライン

- シリアル コンソール アクセスは管理許可に含まれません。
- この機能を使用するには、管理アクセスに AAA 認証も設定する必要があります。[CLI および ASDM アクセス認証の設定 \(1236 ページ\)](#) を参照してください。
- 外部認証を使用する場合は、この機能をイネーブルにする前に、AAA サーバグループを設定しておく必要があります。

- HTTP 許可は、シングルルーテッドモードでのみサポートされます。

手順

ステップ 1 Telnet と SSH の管理許可をイネーブルにします。

```
aaa authorization exec {authentication-server | LOCAL} [auto-enable]
```

auto-enable キーワードを使用して、十分な認証特権を持つ管理者が、ログインするときに特権 EXEC モードに自動的に入ることができます。

例：

```
ciscoasa(config)# aaa authentication ssh console RADIUS
ciscoasa(config)# aaa authorization exec authentication-server auto-enable
```

ステップ 2 HTTPS の管理許可をイネーブルにします (ASDM)。

```
aaa authorization http console {authentication-server | LOCAL}
```

例：

```
ciscoasa(config)# aaa authentication http console RADIUS
ciscoasa(config)# aaa authorization http console authentication-server
```

ステップ 3

例

次の例は、LDAP 属性マップを定義する方法を示しています。この例では、セキュリティポリシーによって、LDAP によって認証されているユーザが、ユーザレコードのフィールドまたはパラメータの **title** と **company** を、IETF-RADIUS service-type と **privilege-level** にそれぞれマップすることを指定しています。

```
ciscoasa(config)# ldap attribute-map admin-control
ciscoasa(config-ldap-attribute-map)# map-name title IETF-RADIUS-Service-Type
ciscoasa(config-ldap-attribute-map)# map-name company
```

次の例では、LDAP 属性マップを LDAP AAA サーバに適用します。

```
ciscoasa(config)# aaa-server ldap-server (dmz1) host 10.20.30.1
ciscoasa(config-aaa-server-host)# ldap attribute-map admin-control
```

コマンド認可の設定

コマンドへのアクセスを制御する場合、ASA ではコマンド許可を設定でき、ユーザが使用できるコマンドを決定できます。デフォルトでは、ログインするとユーザEXECモードにアクセスでき、最低限のコマンドだけが提供されます。**enable** コマンド（または、ローカルデータベースを使用するときは**login** コマンド）を入力すると、特権EXECモードおよびコンフィギュレーション コマンドを含む高度なコマンドにアクセスできます。

次の2つのコマンド許可方式のいずれかを使用できます。

- ローカル特権レベル
- TACACS+ サーバ特権レベル

コマンド認可について

コマンド認可を有効にし、承認済みのユーザにのみコマンド入力を許容することができます。

サポートされるコマンド認可方式

次の2つのコマンド許可方式のいずれかを使用できます。

- ローカル特権レベル：ASA でコマンド特権レベルを設定します。ローカルユーザ、RADIUS ユーザ、またはLDAP ユーザ（LDAP 属性をRADIUS 属性にマッピングする場合）をCLI アクセスについて認証する場合、ASA はそのユーザをローカルデータベース、RADIUS、またはLDAP サーバで定義されている特権レベルに所属させます。ユーザは、割り当てられた特権レベル以下のコマンドにアクセスできます。すべてのユーザは、初めてログインするときに、ユーザ EXEC モード（レベル0 または1 のコマンド）にアクセスします。ユーザは、特権EXECモード（レベル2以上のコマンド）にアクセスするために再び**enable** コマンドで認証するか、**login** コマンドでログイン（ローカルデータベースに限る）できます。



(注) ローカルデータベース内にユーザが存在しなくても、またCLI 認証や**enable** 認証がない場合でも、ローカル コマンド許可を使用できます。代わりに、**enable** コマンドを入力するときにシステムイネーブルパスワードを入力すると、ASA によってレベル15に置かれます。次に、すべてのレベルのイネーブルパスワードを作成します。これにより、**enable n** (2 ~ 15) を入力したときに、ASA によってレベル *n* に置かれるようになります。これらのレベルは、ローカルコマンド許可を有効にするまで使用されません。

- TACACS+ サーバ特権レベル：TACACS+ サーバで、ユーザまたはグループがCLI アクセスについて認証した後で使用できるコマンドを設定します。CLI でユーザが入力するすべてのコマンドは、TACACS+ サーバで検証されます。

セキュリティ コンテキストとコマンド許可

AAA 設定はコンテキストごとに個別であり、コンテキスト間で共有されません。

コマンド許可を設定する場合は、各セキュリティコンテキストを別々に設定する必要があります。この設定により、異なるセキュリティコンテキストに対して異なるコマンド許可を実行できます。

セキュリティコンテキストを切り替える場合、管理者は、ログイン時に指定したユーザ名で許可されるコマンドが新しいコンテキストセッションでは異なる可能性があることや、新しいコンテキストではコマンド許可がまったく設定されていない可能性があることを念頭に置いてください。コマンド許可がセキュリティコンテキストによって異なる場合があることを管理者が理解していないと、混乱が生じる可能性があります。この動作は、次の仕組みによってさらに複雑になります。



(注) システム実行スペースでは AAA コマンドがサポートされないため、システム実行スペースではコマンド許可を使用できません。

コマンド権限レベル

デフォルトでは、次のコマンドが特権レベル0に割り当てられます。その他のすべてのコマンドは特権レベル15に割り当てられます。

- **show checksum**
- **show curpriv**
- イネーブル化
- **help**
- **show history**
- **login**
- **logout**
- **pager**
- **show pager**
- **clear pager**
- **quit**
- **show version**

コンフィギュレーションモードコマンドを15より低いレベルに移動する場合は、**configure** コマンドも同じレベルに移動してください。このようにしないと、ユーザはコンフィギュレーションモードに入ることができません。

ローカル コマンド許可の設定

ローカル コマンド許可を使用して、コマンドを 16 の特権レベル (0 ~ 15) の 1 つに割り当てることができます。デフォルトでは、各コマンドは特権レベル 0 または 15 に割り当てられます。各ユーザを特定の特権レベルに定義でき、各ユーザは割り当てられた特権レベル以下のコマンドを入力できます。ASA は、ローカルデータベース、RADIUS サーバ、または LDAP サーバ (LDAP 属性を RADIUS 属性にマッピングする場合) に定義されているユーザ特権レベルをサポートしています。

手順

ステップ 1 特権レベルにコマンドを割り当てます。

privilege [show | clear | cmd] level level [mode {enable | cmd}] command コマンド

例 :

```
ciscoasa(config)# privilege show level 5 command filter
```

再割り当てする各コマンドに対してこのコマンドを繰り返します。

このコマンドのオプションは、次のとおりです。

- **show|clear|cmd** : これらのオプションキーワードを使用すると、コマンドの **show**、**clear**、または **configure** 形式に対してだけ特権を設定できます。コマンドの **configure** 形式は、通常、未修正コマンド (**show** または **clear** プレフィックスなしで) または **no** 形式として、コンフィギュレーションの変更を引き起こす形式です。これらのキーワードのいずれかを使用しない場合は、コマンドのすべての形式が影響を受けます。
- **level level** : 0 ~ 15 の重大度。
- **mode {enable | configure}** : ユーザ EXEC モードまたは特権 EXEC モードおよびコンフィギュレーションモードでコマンドを入力することができ、そのコマンドが各モードで異なるアクションを実行する場合は、それらのモードの特権レベルを個別に設定することができます。
 - **enable** : ユーザ EXEC モードと特権 EXEC モードの両方を指定します。
 - **configure** : **configure terminal** コマンドを使用してアクセスされるコンフィギュレーションモードを指定します。
- **command command** : 設定しているコマンド。設定できるのは、*main* コマンドの特権レベルだけです。たとえば、すべての **aaa** コマンドのレベルを設定できますが、**aaa authentication** コマンドと **aaa authorization** コマンドのレベルを個別に設定できません。

ステップ 2 (任意) コマンド認可のための AAA ユーザを有効にします。このコマンドを入力しない場合、ASA は、ローカルデータベースユーザの特権レベルだけをサポートし、他のタイプのユーザをすべてデフォルトでレベル 15 に割り当てます。

aaa authorization exec authentication-server [auto-enable]

例 :

```
ciscoasa(config)# aaa authorization exec authentication-server
```

さらに、このコマンドは管理認証を有効にします。管理許可による CLI および ASDM アクセスの制限 (1240 ページ) を参照してください。

ステップ 3 ローカルのコマンド特権レベルの使用を有効にします。

aaa authorization command LOCAL

例 :

```
ciscoasa(config)# aaa authorization command LOCAL
```

コマンド特権レベルを設定する場合は、このコマンドでコマンド許可を設定しない限り、コマンド許可は実行されません。

例

filter コマンドの形式は次のとおりです。

- **filter** (**configure** オプションにより表されます)
- **show running-config filter**
- **clear configure filter**

特権レベルを形式ごとに個別に設定することができます。または、このオプションを省略してすべての形式に同じ特権レベルを設定することもできます。次は、各形式を個別に設定する方法の例です。

```
ciscoasa(config)# privilege show level 5 command filter
ciscoasa(config)# privilege clear level 10 command filter
ciscoasa(config)# privilege cmd level 10 command filter
```

また、次の例では、すべての **filter** コマンドを同じレベルに設定する例を示します。

```
ciscoasa(config)# privilege level 5 command filter
```

show privilege コマンドは、形式を分けて表示します。

次の例では、**mode** キーワードの使用方法を示します。**enable** コマンドは、ユーザ EXEC モードから入力する必要があります。一方、**enable password** コマンドは、コンフィギュレーション モードでアクセスでき、最も高い特権レベルが必要です。

```
ciscoasa(config)# privilege cmd level 0 mode enable command enable
```



```
ciscoasa(config)# privilege cmd level 15 mode cmd command enable
ciscoasa(config)# privilege show level 15 mode cmd command enable
```

次の例では、**mode** キーワードを使用する追加コマンド (**configure** コマンド) を示します。

```
ciscoasa(config)# privilege show level 5 mode cmd command configure
ciscoasa(config)# privilege clear level 15 mode cmd command configure
ciscoasa(config)# privilege cmd level 15 mode cmd command configure
ciscoasa(config)# privilege cmd level 15 mode enable command configure
```



(注) この最後の行は、**configure terminal** コマンドに関する行です。

TACACS+ サーバでのコマンドの設定

グループまたは個々のユーザの共有プロファイル コンポーネントとしての Cisco Secure Access Control Server (ACS) TACACS+サーバでコマンドを設定できます。サードパーティの TACACS+サーバの場合は、コマンド許可サポートの詳細については、ご使用のサーバのマニュアルを参照してください。

Cisco Secure ACS バージョン 3.1 でコマンドを設定する場合は、次のガイドラインを参照してください。

- ASA は、シェル コマンドとして許可するコマンドを送信し、TACACS+ サーバでシェル コマンドとしてコマンドを設定します。



(注) Cisco Secure ACS には、「pix-shell」と呼ばれるコマンドタイプが含まれている場合があります。このタイプは ASA コマンド許可に使用しないでください。

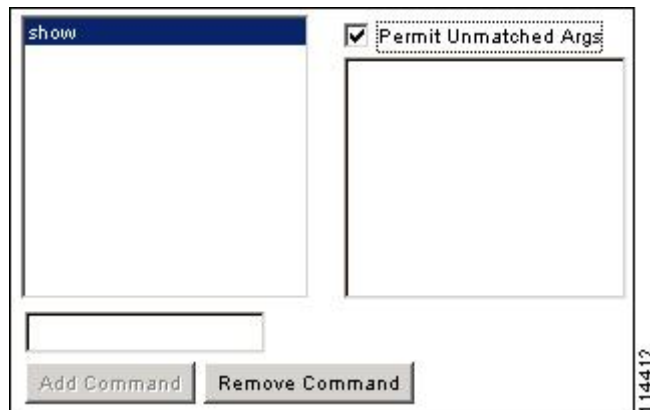
- コマンドの最初のワードは、メインコマンドと見なされます。その他のワードはすべて引数と見なされます。これは、**permit** または **deny** の後に置く必要があります。

たとえば、**show running-configuration aaa-server** コマンドを許可するには、コマンドフィールドに **show running-configuration** を追加し、引数フィールドに **permit aaa-server** を入力します。

- [Permit Unmatched Args] チェックボックスをオンにすると、明示的に拒否していないすべてのコマンド引数を許可できます。

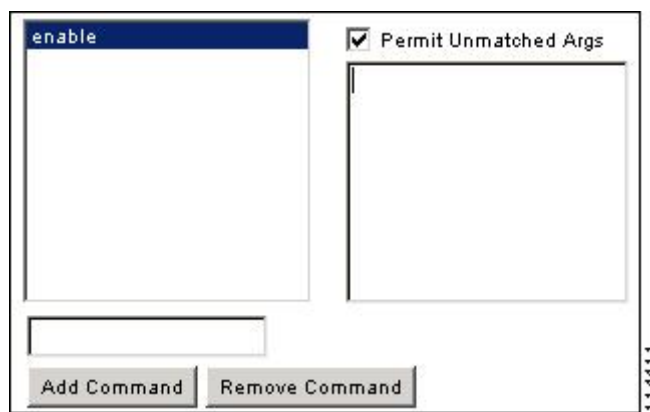
たとえば、特定の **show** コマンドを設定するだけで、すべての **show** コマンドが許可されます。CLI の使用法を示す疑問符や省略形など、コマンドの変形をすべて予想する必要がなくなるので、この方法を使用することをお勧めします (次の図を参照)。

図 68: 関連するすべてのコマンドの許可



- **enable** や **help** など、単一ワードのコマンドについては、そのコマンドに引数がない場合でも、一致しない引数を許可する必要があります（次の図を参照）。

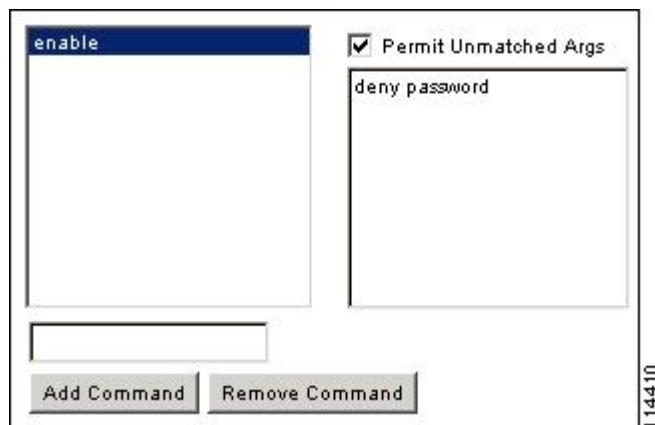
図 69: 単一ワードのコマンドの許可



- 引数を拒否するには、その引数の前に **deny** を入力します。

たとえば、**enable** コマンドを許可し、**enable password** コマンドを許可しない場合には、コマンドフィールドに **enable** を入力し、引数フィールドに **deny password** を入力します。**enable** だけが許可されるように、必ず、[Permit Unmatched Args] チェックボックスをオンにしてください（次の図を参照）。

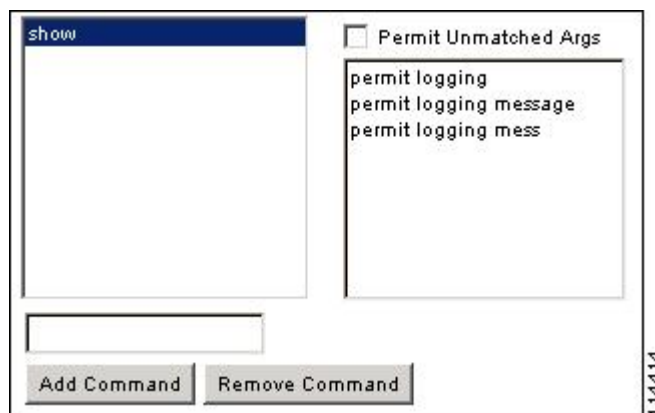
図 70: 引数の拒否



- コマンドラインでコマンドを省略形で入力した場合、ASA はプレフィックスとメイン コマンドを完全なテキストに展開しますが、その他の引数は入力したとおりに TACACS+ サーバに送信します。

たとえば、**sh log** と入力すると、ASA は完全なコマンド **show logging** を TACACS+ サーバに送信します。一方、**sh log mess** と入力すると、ASA は展開されたコマンド **show logging message** ではなく、**show logging mess** を TACACS+ サーバに送信します。省略形を予想して同じ引数の複数のスペルを設定できます（次の図を参照）。

図 71: 省略形の指定



- すべてのユーザに対して次の基本コマンドを許可することをお勧めします。
 - **show checksum**
 - **show curpriv**
 - イネーブル化
 - **help**
 - **show history**
 - **login**

- **logout**
- **pager**
- **show pager**
- **clear pager**
- **quit**
- **show version**

TACACS+ コマンド許可の設定

TACACS+ コマンド認可をイネーブルにし、ユーザが CLI でコマンドを入力すると、ASA はそのコマンドとユーザ名を TACACS+ サーバに送信し、コマンドが認可されているかどうかを判別します。

TACACS+ コマンド許可をイネーブルにする前に、TACACS+ サーバで定義されたユーザとして ASA にログインしていること、および ASA の設定を続けるために必要なコマンド許可があることを確認してください。たとえば、すべてのコマンドが認可された管理ユーザとしてログインする必要があります。このようにしないと、意図せずロックアウトされる可能性があります。

意図したとおりに機能することが確認できるまで、設定を保存しないでください。間違いによりロックアウトされた場合、通常は ASA を再始動することによってアクセスを回復できます。

TACACS+ システムが完全に安定して信頼できることを確認します。必要な信頼性レベルについて、通常は、完全冗長 TACACS+ サーバシステムと ASA への完全冗長接続が必要です。たとえば、TACACS+ サーバプールに、インターフェイス 1 に接続された 1 つのサーバとインターフェイス 2 に接続された別のサーバを含めます。TACACS+ サーバが使用できない場合にフォールバック方式としてローカル コマンド許可を設定することもできます。

TACACS+ サーバを使用したコマンド許可を設定するには、次の手順を実行します。

手順

次のコマンドを入力します。

aaa authorization command tacacs+ _server_group [LOCAL]

例：

```
ciscoasa(config)# aaa authorization command tacacs+ _server_group [LOCAL]
```

TACACS+ サーバを使用できない場合は、ローカルデータベースをフォールバック方式として使用するように ASA を設定できます。フォールバックを有効にするには、サーバグループ名の後ろに **LOCAL** を指定します (**LOCAL** は大文字と小文字を区別します)。ローカルデータベースでは TACACS+ サーバと同じユーザ名およびパスワードを使用することを推奨します。

これは、ASA のプロンプトでは、どの方式が使用されているかが示されないためです。必ずローカル データベースのユーザとコマンド特権レベルを設定してください。

ローカル データベース ユーザのパスワード ポリシーの設定

ローカル データベースを使用して CLI または ASDM アクセスの認証を設定する場合は、指定期間を過ぎるとユーザにパスワードの変更を要求し、パスワードの最短長と最低変更文字数などのパスワード標準に従うことを要求するパスワード ポリシーを設定できます。

パスワード ポリシーはローカル データベースを使用する管理ユーザに対してのみ適用されません。ローカル データベースを使用するその他のタイプのトラフィック（VPN や AAA によるネットワークアクセスなど）や、AAA サーバによって認証されたユーザには適用されません。

パスワードポリシーの設定後は、自分または別のユーザのパスワードを変更すると、新しいパスワードに対してパスワードポリシーが適用されます。既存のパスワードについては、現行のポリシーが適用されます。新しいポリシーは、**username** コマンドおよび **change-password** コマンドを使用したパスワードの変更に適用されます。

始める前に

- ローカルデータベースを使用して CLI または ASDM アクセスの AAA 認証を設定します。
- ローカル データベース内にユーザ名を指定します。

手順

ステップ 1 (オプション) リモートユーザのパスワードの有効期間を日数で設定します。

password-policy lifetime days

例：

```
ciscoasa(config)# password-policy lifetime 180
```

(注) コンソールポートを使用しているユーザは、パスワードの有効期限が切れてもロックアウトされません。

有効な値は、0 ~ 65536 です。デフォルト値は 0 日です。この場合、パスワードは決して期限切れになりません。

パスワードの有効期限が切れる 7 日前に、警告メッセージが表示されます。パスワードの有効期限が切れると、リモートユーザのシステムアクセスは拒否されます。有効期限が切れた後アクセスするには、次のいずれかの手順を実行します。

- 他の管理者に **username** コマンドを使用してパスワードを変更してもらいます。
- 物理コンソールポートにログインして、パスワードを変更します。

ステップ 2 (オプション) 新しいパスワードと古いパスワードで違わなければならない最小文字数を設定します。

password-policy minimum-changes value

例 :

```
ciscoasa(config)# password-policy minimum-changes 2
```

有効な値は、0 ~ 64 文字です。デフォルト値は 0 です

文字マッチングは位置に依存しません。したがって、新しいパスワードで使用される文字が、現在のパスワードのどこにも使用されていない場合に限り、パスワードが変更されたとみなされます。

ステップ 3 (オプション) パスワードの最小長を設定します。

password-policy minimum-length value

例 :

```
ciscoasa(config)# password-policy minimum-length 8
```

有効な値は、3 ~ 64 文字です。推奨されるパスワードの最小長は 8 文字です。

ステップ 4 (オプション) パスワードに含める大文字の最小個数を設定します。

password-policy minimum-uppercase value

例 :

```
ciscoasa(config)# password-policy minimum-uppercase 3
```

有効な値は、0 ~ 64 文字です。デフォルト値は、最小個数がないことを意味する 0 です。

ステップ 5 (オプション) パスワードに含める小文字の最小個数を設定します。

password-policy minimum-lowercase value

例 :

```
ciscoasa(config)# password-policy minimum-lowercase 6
```

有効な値は、0 ~ 64 文字です。デフォルト値は、最小個数がないことを意味する 0 です。

ステップ 6 (オプション) パスワードに含める数字の最小個数を設定します。

password-policy minimum-numeric value

例 :

```
ciscoasa(config)# password-policy minimum-numeric 1
```

有効な値は、0 ~ 64 文字です。デフォルト値は、最小個数がないことを意味する 0 です。

ステップ 7 (オプション) パスワードに含める特殊文字の最小個数を設定します。

password-policy minimum-special value

例 :

```
ciscoasa(config)# password-policy minimum-special 2
```

有効な値は、0 ~ 64 文字です。特殊文字には、!、@、#、\$、%、^、&、*、(、および)が含まれます。デフォルト値は、最小個数がないことを意味する 0 です。

ステップ 8 パスワードを再利用を禁止します。

password-policy reuse-interval value

例 :

```
ciscoasa(config)# password-policy reuse-interval 5
```

以前に使用された 2 ~ 7 個のパスワードと一致するパスワードの再利用を禁止することができます。以前のパスワードは、**password-history** コマンドを使用して、暗号化された形で各ユーザ名の設定に保存されます。このコマンドをユーザが設定することはできません。

ステップ 9 ユーザ名と一致するパスワードを禁止します。

password-policy username-check

ステップ 10 (オプション) ユーザが自分のパスワードの変更に **username** コマンドではなく **change-password** コマンドを使用する必要があるかを設定します。

password-policy authenticate enable

例 :

```
ciscoasa(config)# password-policy authenticate enable
```

デフォルト設定はディセーブルです。どちらの方法でも、ユーザはパスワードを変更することができます。

この機能を有効にして、**username** コマンドを使用してパスワードを変更しようとする、次のエラー メッセージが表示されます。

```
ERROR: Changing your own password is prohibited
```

clear configure username コマンドを使用して自分のアカウントを削除することもできません。消去を試みた場合は、次のエラー メッセージが表示されます。

```
ERROR: You cannot delete all usernames because you are not allowed to delete yourself
```

パスワードの変更

パスワードポリシーでパスワードの有効期間を設定した場合、有効期間を過ぎるとパスワードを新しいパスワードに変更する必要があります。パスワードポリシー認証をイネーブルにした場合は、このパスワード変更のスキームが必須です。パスワードポリシー認証がイネーブルでない場合は、このメソッドを使用することも、直接ユーザアカウントを変更することもできます。

username パスワードを変更するには、次の手順を実行します。

手順

次のコマンドを入力します。

change-password [old-password *old_password* [new-password *new_password*]]

例：

```
ciscoasa# change-password old-password j0hncr1chton new-password a3rynsun
```

コマンドに新旧のパスワードを入力していない場合は、ASA によって入力が求められます。

ログインの履歴を有効にして表示する

デフォルトでは、ログイン履歴は 90 日間保存されます。この機能を無効にするか、期間を最大 365 日まで変更できます。

始める前に

- ログイン履歴はユニット（装置）ごとに保存されます。フェールオーバーおよびクラスタリング環境では、各ユニットが自身のログイン履歴のみを保持します。
- ログインの履歴データは、リロードされると保持されなくなります。
- 1 つ以上の CLI 管理方式（SSH、Telnet、シリアルコンソール）でローカル AAA 認証をイネーブルにした場合、AAA サーバのユーザ名またはローカル データベースのユーザ名にこの機能が適用されます。ASDM のログインは履歴に保存されません。

手順

ステップ 1 ログインの履歴の期間を次のように設定します。

aaa authentication login-history duration *days*

例：


```
ciscoasa(config)# aaa authentication login-history duration 365
```

days を 1 ～ 365 日に設定できます。デフォルトは 90 です。ログイン履歴を無効にするには、**no aaa authentication login-history** を入力します。

ユーザがログインすると、以下の SSH の例のように、自身のログイン履歴が表示されます。

```
cugel@10.86.194.108's password:
User cugel logged in to ciscoasa at 21:04:10 UTC Dec 14 2016
Last login: 21:01:44 UTC Dec 14 2016 from ciscoasa console
Successful logins over the last 90 days: 6
Authentication failures since the last login: 0
Type help or '?' for a list of available commands.
ciscoasa>
```

ステップ 2 ログイン履歴を次のように表示します。

```
show aaa login-history [user name]
```

例 :

```
ciscoasa(config)# show aaa login-history
Login history for user:   turjan
Logins in last   1 days:   1
Last successful login:   16:44:32 UTC Jul 23 2018 from console
Failures since last login: 0
Last failed login:      None
```

管理アクセス アカウンティングの設定

CLIで**show** コマンド以外のコマンドを入力する場合、アカウンティングメッセージをTACACS+アカウンティング サーバに送信できます。ユーザがログインするとき、ユーザが **enable** コマンドを入力するとき、またはユーザがコマンドを発行するときのアカウンティングを設定できます。

コマンドアカウンティングに使用できるサーバは、TACACS+だけです。

管理アクセスおよびイネーブル コマンドアカウンティングを設定するには、次の手順を実行します。

手順

ステップ 1 次のコマンドを入力します。

```
aaa accounting {serial | telnet | ssh | enable} console server-tag
```

例 :

```
ciscoasa(config)# aaa accounting telnet console group_1
```

有効なサーバグループプロトコルは RADIUS と TACACS+ です。

ステップ 2 コマンドアカウンティングをイネーブルにします。TACACS+サーバだけがコマンドアカウンティングをサポートします。

aaa accounting command [privilege level] server-tag

例 :

```
ciscoasa(config)# aaa accounting command privilege 15 group_1
```

privilege level というキーワードと引数のペアは最小特権レベルであり、**server-tag** 引数は ASA がコマンドアカウンティングメッセージを送信する TACACS+ サーバグループの名前です。

ロックアウトからの回復

状況によっては、コマンド許可や CLI 認証をオンにすると、ASA CLI からロックアウトされる場合があります。通常は、ASA を再起動することによってアクセスを回復できます。ただし、すでにコンフィギュレーションを保存した場合は、ロックアウトされたままになる可能性があります。

次の表に、一般的なロックアウト条件とその回復方法を示します。

表 48 : CLI 認証およびコマンド許可のロックアウトシナリオ

機能	ロックアウト条件	説明	対応策 : シングルモード	対応策 : マルチモード
ローカル CLI 認証	ローカルデータベースにユーザが設定していない。	ローカルデータベース内にユーザが存在しない場合は、ログインできず、ユーザの追加もできません。	ログインし、パスワードと aaa コマンドをリセットします。	スイッチから ASA へのセッションを接続します。システム実行スペースから、コンテキストに切り替えてユーザを追加することができます。

機能	ロックアウト条件	説明	対応策：シングルモード	対応策：マルチモード
TACACS+ コマンド許可 TACACS+ CLI 認証 RADIUS CLI 認証	サーバがダウンしているか到達不能で、フォールバック方式を設定していない。	サーバが到達不能である場合は、ログインもコマンドの入力もできません。	<ol style="list-style-type: none"> 1. ログインし、パスワードと AAA コマンドをリセットします。 2. サーバがダウンしたときにロックアウトされないように、ローカルデータベースをフォールバック方式として設定します。 	<ol style="list-style-type: none"> 1. ASA でネットワークコンフィギュレーションが正しくないためにサーバが到達不能である場合は、スイッチから ASA へのセッションを接続します。システム実行スペースから、コンテキストに切り替えてネットワークを再設定することができます。 2. サーバがダウンしたときにロックアウトされないように、ローカルデータベースをフォールバック方式として設定します。
TACACS+ コマンド許可	十分な特権のないユーザまたは存在しないユーザとしてログインした。	コマンド許可がイネーブルになりますが、ユーザはこれ以上コマンドを入力できません。	<p>TACACS+ サーバのユーザアカウントを修正します。</p> <p>TACACS+ サーバへのアクセス権がなく、ASA をすぐに設定する必要がある場合は、メンテナンスパーティションにログインして、パスワードと aaa コマンドをリセットします。</p>	スイッチから ASA へのセッションを接続します。システム実行スペースから、コンテキストに切り替えてコンフィギュレーションの変更を完了することができます。また、TACACS+ コンフィギュレーションを修正するまでコマンド許可をディセーブルにすることもできます。
ローカル コマンド許可	十分な特権のないユーザとしてログインしている。	コマンド許可がイネーブルになりますが、ユーザはこれ以上コマンドを入力できません。	ログインし、パスワードと aaa コマンドをリセットします。	スイッチから ASA へのセッションを接続します。システム実行スペースから、コンテキストに切り替えてユーザレベルを変更することができます。

デバイスアクセスのモニタリング

デバイスアクセスのモニタリングについては、次のコマンドを参照してください。

- **show running-config all privilege all**

このコマンドは、すべてのコマンドの特権レベルを表示します。

show running-config all privilege all コマンドの場合、ASA は特権レベルに対する各 CLI コマンドの現在の割り当てを表示します。次に、このコマンドの出力例を示します。

```
ciscoasa(config)# show running-config all privilege all
privilege show level 15 command aaa
privilege clear level 15 command aaa
privilege configure level 15 command aaa
privilege show level 15 command aaa-server
privilege clear level 15 command aaa-server
privilege configure level 15 command aaa-server
privilege show level 15 command access-group
privilege clear level 15 command access-group
privilege configure level 15 command access-group
privilege show level 15 command access-list
privilege clear level 15 command access-list
privilege configure level 15 command access-list
privilege show level 15 command activation-key
privilege configure level 15 command activation-key
...
```

- **show running-config privilege level level**

このコマンドは、特定の特権レベルのコマンドを示します。level 引数は、0 ~ 15 の範囲の整数になります。

次の例は、特権レベル 10 に対するコマンド割り当てを示しています。

```
ciscoasa(config)# show running-config all privilege level 10
privilege show level 10 command aaa
```

- **show running-config privilege command** コマンド

このコマンドは、特定のコマンドの特権レベルを表示します。

次の例は、**access-list** コマンドに対するコマンド割り当てを示しています。

```
ciscoasa(config)# show running-config all privilege command access-list
privilege show level 15 command access-list
privilege clear level 15 command access-list
privilege configure level 15 command access-list
```

- **show curpriv**

このコマンドは、現在のログインユーザを表示します。

次に、**show curpriv** コマンドの出力例を示します。

```
ciscoasa# show curpriv
Username: admin
Current privilege level: 15
Current Mode/s: P_PRIV
```

次の表で、**show curpriv** コマンドの出力について説明します。

表 49: **show curpriv** コマンド出力の説明

フィールド	説明
[Username]	[Username]。デフォルト ユーザとしてログインすると、名前は enable_1 (ユーザ EXEC) または enable_15 (特権 EXEC) になります。
Current privilege level	レベルの範囲は 0 ~ 15 です。ローカルコマンド許可を設定してコマンドを中間特権レベルに割り当てない限り、使用されるレベルはレベル 0 と 15 だけです。
Current Modes	使用可能なアクセス モードは次のとおりです。 <ul style="list-style-type: none"> • P_UNPR : ユーザ EXEC モード (レベル 0 と 1) • P_PRIV : 特権 EXEC モード (レベル 2 ~ 15) • P_CONF : コンフィギュレーションモード

• **show quota management-session**

このコマンドは、使用中の現在のセッションを表示します。

次に、**show quota management-session** コマンドの出力例を示します。

```
ciscoasa(config)# show quota management-session

quota management-session limit 3
quota management-session warning level 2
quota management-session level 0
quota management-session high water 2
quota management-session errors 0
quota management-session warnings 0
```

• **show aaa login-history [user name]**

このコマンドは、ユーザごとのログイン履歴を表示します。

次に、**show aaa login-history** コマンドの出力例を示します。

```
ciscoasa(config)# show aaa login-history
Login history for user:   turjan
Logins in last 1 days:  1
Last successful login:   16:44:32 UTC Jul 23 2018 from console
Failures since last login: 0
Last failed login:      None
```

管理アクセスの履歴

表 50: 管理アクセスの履歴

機能名	プラットフォーム リリース	説明
管理アクセス	7.0(1)	<p>この機能が導入されました。</p> <p>次のコマンドを導入しました。</p> <p>show running-config all privilege all、show running-config privilege level、show running-config privilege command、telnet、telnet timeout、ssh、ssh timeout、http、http server enable、asdm image disk、banner、console timeout、icmp、ipv6 icmp、management access、aaa authentication console、aaa authentication enable console、aaa authentication telnet ssh console、service-type、login、privilege、aaa authentication exec authentication-server、aaa authentication command LOCAL、aaa accounting serial telnet ssh enable console、show curpriv、aaa accounting command privilege。</p>

機能名	プラットフォーム リリース	説明
SSH セキュリティが向上し、SSH デフォルトユーザ名はサポートされなくなりました。	8.4(2)	<p>8.4(2)以降、pix または asa ユーザ名とログインパスワードで SSH を使用して ASA に接続することができなくなりました。SSH を使用するには、aaa authentication ssh console LOCAL コマンド (CLI) または [Configuration] > [Device Management] > [Users/AAA] > [AAA Access] > [Authentication (ASDM)] を使用して AAA 認証を設定してから、ローカルユーザを定義する必要があります。定義するには、username コマンド (CLI) を入力するか、[Configuration] > [Device Management] > [Users/AAA] > [User Accounts (ASDM)] を選択します。ローカルデータベースの代わりに AAA サーバを認証に使用する場合、ローカル認証もバックアップの手段として設定しておくことをお勧めします。</p>
ローカルデータベースを使用する場合の管理者パスワードポリシーのサポート	8.4(4.1)、9.1(2)	<p>ローカルデータベースを使用して CLI または ASDM アクセスの認証を設定する場合は、指定期間を過ぎるとユーザにパスワードの変更を要求し、パスワードの最短長と最低変更文字数などのパスワード標準に従うことを要求するパスワードポリシーを設定できます。</p> <p>次のコマンドが導入されました。</p> <p>change-password、password-policy lifetime、password-policy minimum changes、password-policy minimum-length、password-policy minimum-lowercase、password-policy minimum-uppercase、password-policy minimum-numeric、password-policy minimum-special、password-policy authenticate enable、clear configure password-policy、show running-config password-policy.</p>

機能名	プラットフォーム リリース	説明
SSH 公開キー認証のサポート	8.4(4.1)、9.1(2)	<p>ASA への SSH 接続の公開キー認証は、ユーザ単位で有効にできます。公開キーファイル (PKF) でフォーマットされたキーまたは Base64 キーを指定できます。PKF キーは、4096 ビットまで使用できます。ASA がサポートする Base64 形式 (最大 2048 ビット) では大きすぎるキーについては、PKF 形式を使用します。</p> <p>次のコマンドが導入されました。 ssh authenticaiion。</p> <p>PKF キー形式のサポートは 9.1(2) 以降のみです。</p>
SSH キー交換の Diffie-Hellman グループ 14 のサポート	8.4(4.1)、9.1(2)	<p>SSH キー交換に Diffie-Hellman グループ 14 が追加されました。これまでは、グループ 1 だけがサポートされていました。</p> <p>次のコマンドが導入されました。 ssh key-exchange。</p>
管理セッションの最大数のサポート	8.4(4.1)、9.1(2)	<p>同時 ASDM、SSH、Telnet セッションの最大数を設定できます。</p> <p>次のコマンドが導入されました。 quota management-session、show running-config quota management-session、show quota management-session。</p>
マルチコンテキストモードの ASASM において、スイッチからの Telnet 認証および仮想コンソール認証をサポートしました。	8.5(1)	<p>マルチコンテキストモードのスイッチから ASASM への接続はシステム実行スペースに接続しますが、これらの接続を制御するために管理コンテキストでの認証を設定できます。</p>
SSH の AES-CTR 暗号化	9.1(2)	<p>ASA での SSH サーバの実装が、AES-CTR モードの暗号化をサポートするようになりました。</p>

機能名	プラットフォーム リリース	説明
SSH キー再生成間隔の改善	9.1(2)	SSH 接続は、接続時間 60 分間またはデータトラフィック 1 GB ごとに再生成されます。 次のコマンドが導入されました。 show ssh sessions detail 。
改善されたワンタイムパスワード認証	9.2(1)	十分な認可特権を持つ管理者は、認証クレデンシャルを一度入力すると特権 EXEC モードに移行できます。 auto-enable オプションが aaa authorization exec コマンドに追加されました。 次のコマンドが変更されました。 aaa authorization exec 。
ASDM 管理認証	9.4(1)	HTTP アクセスと Telnet および SSH アクセス別に管理認証を設定できるようになりました。 次のコマンドが導入されました。 aaa authorization http console
証明書コンフィギュレーションの ASDM ユーザ名	9.4(1)	ASDM の証明書認証 (http authentication-certificate) を有効にすると、ASDM が証明書からユーザ名を抽出する方法を設定できます。また、ログインプロンプトでユーザ名を事前に入力して表示できます。 次のコマンドが導入されました。 http username-from-certificate
HTTP リダイレクトの IPv6 サポート	9.1(7)/9.6(1)	ASDM アクセスまたはクライアントレス SSL VPN 用の HTTPS に HTTP リダイレクトを有効にすると、IPv6 アドレスへ送信されるトラフィックもリダイレクトできるようになりました。 次のコマンドに機能が追加されました。 http redirect

機能名	プラットフォーム リリース	説明
設定可能な SSH 暗号機能と整合性アルゴリズム	9.1(7)/9.4(3)/9.5(3)/9.6(1)	<p>ユーザは SSH 暗号化を管理するときに暗号化モードを選択し、さまざまなキー交換アルゴリズムに対して HMAC と暗号化を設定できます。アプリケーションに応じて、暗号の強度を強くしたり弱くする必要がある場合があります。セキュアなコピーのパフォーマンスは暗号化アルゴリズムに一部依存します。デフォルトで、ASA は 3des-cbc aes128-cbc aes192-cbc aes256-cbc aes128-ctr aes192-ctr aes256-ctr の順にアルゴリズムをネゴシエートします。提示された最初のアルゴリズム (3des-cbc) が選択された場合、aes128-cbc などの一層効率的なアルゴリズムが選択された場合よりも大幅にパフォーマンスが低下します。たとえば、提示された暗号方式に変更するには、ssh cipher encryption custom aes128-cbc を使用します。</p> <p>次のコマンドが導入されました。ssh cipher encryption、ssh cipher integrity。</p>
ASDM に対する ASA SSL サーバ モード マッチング	9.6(2)	<p>証明書マップと照合するために、証明書で認証を行う ASDM ユーザに対して証明書を要求できるようになりました。</p> <p>次のコマンドを変更しました。http authentication-certificate match</p>

機能名	プラットフォーム リリース	説明
SSH 公開キー認証の改善	9.6(2)	<p>以前のリリースでは、ローカルユーザデータベース (aaa authentication ssh console LOCAL) を使用して AAA SSH 認証を有効にしなくても、SSH 公開キー認証 (ssh authentication) を有効にすることができました。この設定は修正されたため、AAA SSH 認証を明示的に有効にする必要があります。ユーザが秘密キーの代わりにパスワードを使用できないよう、パスワード未定義のユーザ名を作成できるようになりました。</p> <p>次のコマンドが変更されました。 ssh authentication、username</p>
ログイン履歴	9.8(1)	<p>デフォルトでは、ログイン履歴は 90 日間保存されます。この機能を無効にするか、期間を最大 365 日まで変更できます。1 つ以上の管理メソッド (SSH、ASDM、Telnet など) でローカル AAA 認証を有効にしている場合、この機能はローカルデータベースのユーザ名にのみ適用されます。</p> <p>次のコマンドが導入されました。 aaa authentication login-history、show aaa login-history</p>
パスワードの再利用とユーザ名と一致するパスワードの使用を禁止するパスワードポリシーの適用	9.8(1)	<p>最大 7 世代にわたるパスワードの再利用と、ユーザ名と一致するパスワードの使用を禁止できるようになりました。</p> <p>次のコマンドが導入されました。 password-history、password-policy reuse-interval、password-policy username-check</p>

機能名	プラットフォーム リリース	説明
SSH 公開キー認証を使用するユーザの認証とパスワードを使用するユーザの認証を区別します。	9.6(3)/9.8(1)	<p>9.6(2) より前のリリースでは、ローカル ユーザ データベース (ssh authentication) を使用して AAA SSH 認証を明示的に有効にしなくても、SSH 公開キー認証 (aaa authentication ssh console LOCAL) を有効にすることができました。9.6(2) では、ASA で AAA SSH 認証を明示的に有効にする必要がありました。このリリースでは、AAA SSH 認証を明示的に有効にする必要はありません。ユーザに対して ssh authentication コマンドを設定すると、このタイプの認証を使用するユーザのローカル認証がデフォルトで有効になります。さらに、明示的に AAA SSH 認証を設定すると、この設定はパスワード付きのユーザ名にのみ適用されます。また、任意の AAA サーバタイプ (aaa authentication ssh console radius_1 など) を使用できます。たとえば、一部のユーザはローカルデータベースを使用して公開キー認証を使用し、他のユーザは RADIUS でパスワードを使用できます。</p> <p>変更されたコマンドはありません。</p>
RSA キーペアは 3072 ビットキーをサポートしています	9.9(2)	<p>モジュラス サイズを 3072 に設定できるようになりました。</p> <p>新規または変更されたコマンド： crypto key generate rsa modulus</p>
ブリッジ型仮想インターフェイス (BVI) の VPN 管理アクセス	9.9(2)	<p>VPN の management-access がその BVI で有効になっている場合、telnet、http、ssh などの管理サービスを BVI で有効にできるようになりました。非 VPN 管理アクセスの場合は、ブリッジグループ メンバインターフェイスでこれらのサービスの設定を続行する必要があります。</p> <p>新規または変更されたコマンド： https、telnet、ssh、management-access</p>



第 38 章

ソフトウェアおよびコンフィギュレーション

この章では、Cisco ASA ソフトウェアおよびコンフィギュレーションの管理方法について説明します。

- [ソフトウェアのアップグレード](#) (1267 ページ)
- [ROMMON を使用したイメージのロード](#) (1267 ページ)
- [ROMMON イメージのアップグレード \(ASA 5506-X、5508-X、および 5516-X\)](#) (1271 ページ)
- [ASA 5506W-X ワイヤレスアクセスポイントのイメージの回復およびロード](#) (1272 ページ)
- [ソフトウェアのダウングレード](#) (1273 ページ)
- [ファイルの管理](#) (1275 ページ)
- [ASA イメージ、ASDM、およびスタートアップコンフィギュレーションの設定](#) (1285 ページ)
- [コンフィギュレーションまたはその他のファイルのバックアップおよび復元](#) (1288 ページ)
- [Auto Update の設定](#) (1305 ページ)
- [ソフトウェアとコンフィギュレーションの履歴](#) (1314 ページ)

ソフトウェアのアップグレード

完全なアップグレードの手順については、『[Cisco ASA Upgrade Guide](#)』を参照してください。

ROMMON を使用したイメージのロード

ROMMON を使用して、新しいイメージをロードできます。

ROMMON を使用した ASA 5500-X シリーズのイメージのロード

TFTP を使用して ROMMON モードから ASA へソフトウェア イメージをロードするには、次の手順を実行します。

手順

- ステップ1** [アプライアンス コンソールへのアクセス \(15 ページ\)](#) に従って、ASA のコンソール ポートに接続します。
- ステップ2** ASA の電源を切ってから、また電源をオンにします。
- ステップ3** スタートアップの間に、ROMMON モードに入るようにプロンプト表示されたら、**Escape** キーを押します。
- ステップ4** ROMMON モードで、IP アドレス、TFTP サーバアドレス、ゲートウェイアドレス、ソフトウェア イメージ ファイル、およびポートを含む、ASA に対するインターフェイス設定を次のように定義します。

```
rommon #1> interface gigabitethernet0/0
rommon #2> address 10.86.118.4
rommon #3> server 10.86.118.21
rommon #4> gateway 10.86.118.21
rommon #5> file asa961-smp-k8.bin
```

(注) ネットワークへの接続がすでに存在することを確認してください。

インターフェイス コマンドは ASA 5506-X、ASA 5508-X、および ASA 5516-X プラットフォームで無視されるため、これらのプラットフォームで Management 1/1 インターフェイスから TFTP リカバリを実行する必要があります。

- ステップ5** 設定を検証します。

```
rommon #6> set
ROMMON Variable Settings:
ADDRESS=10.86.118.3
SERVER=10.86.118.21
GATEWAY=10.86.118.21
PORT=GigabitEthernet0/0
VLAN=untagged
IMAGE=asa961-smp-k8.bin
CONFIG=
LINKTIMEOUT=20
PKTTIMEOUT=4
RETRY=20
```

- ステップ6** TFTP サーバに ping を送信します。

```
rommon #7> ping server
Sending 20, 100-byte ICMP Echoes to server 10.86.118.21, timeout is 4 seconds:

Success rate is 100 percent (20/20)
```

- ステップ7** ネットワーク設定を、後で使用できるように保管しておきます。

```
rommon #8> sync
Updating NVRAM Parameters...
```

ステップ 8 システム ソフトウェア イメージをロードします。

```
rommon #9> tftpdnld
ROMMON Variable Settings:
  ADDRESS=10.86.118.3
  SERVER=10.86.118.21
  GATEWAY=10.86.118.21
  PORT=GigabitEthernet0/0
  VLAN=untagged
  IMAGE=asa961-smp-k8.bin
  CONFIG=
  LINKTIMEOUT=20
  PKTTIMEOUT=4
  RETRY=20

tftp asa961-smp-k8.bin@10.86.118.21 via 10.86.118.21

Received 14450688 bytes

Launching TFTP Image...
Cisco ASA Security Appliance admin loader (3.0) #0: Mon Mar 5 16:00:07 MST 2016

Loading...
```

ソフトウェア イメージが正常にロードされると、ASA は自動的に ROMMON モードを終了します。

ステップ 9 ROMMON モードから ASA を起動する場合、システム イメージはリロード間で保持されないため、やはりイメージをフラッシュメモリにダウンロードする必要があります。 [ソフトウェアのアップグレード \(1267 ページ\)](#) を参照してください。

ROMMON を使用した ASASM のイメージのロード

TFTP を使用して ROMMON モードから ASASM へソフトウェア イメージをロードするには、次の手順を実行します。

手順

- ステップ 1** [ASA サービス モジュール コンソールへのアクセス \(20 ページ\)](#) に従って、ASA のコンソール ポートに接続します。
- ステップ 2** ASASM イメージをリロードすることを確認してください。
- ステップ 3** スタートアップの間に、ROMMON モードに入るようにプロンプト表示されたら、**Escape** キーを押します。
- ステップ 4** ROMMON モードで、IP アドレス、TFTP サーバ アドレス、ゲートウェイ アドレス、ソフトウェア イメージ ファイル、ポート および VLAN を含む、ASASM に対するインターフェイス設定を次のように定義します。

```
rommon #2> address 10.86.118.4
rommon #3> server 10.86.118.21
```

```
rommon #4> gateway 10.86.118.21
rommon #5> file asa961-smp-k8.bin
rommon #5> interface Data0
rommon #6> vlan 1
Data0
Link is UP
MAC Address: 0012.d949.15b8
```

(注) ネットワークへの接続がすでに存在することを確認してください。

ステップ5 設定を検証します。

```
rommon #7> set
ROMMON Variable Settings:
ADDRESS=10.86.118.4
SERVER=10.86.118.21
GATEWAY=10.86.118.21
PORT=Data0
VLAN=1
IMAGE=asa961-smp-k8.bin
CONFIG=
LINKTIMEOUT=20
PKTTIMEOUT=2
RETRY=20
```

ステップ6 TFTP サーバに ping を送信します。

```
rommon #8> ping server
Sending 20, 100-byte ICMP Echoes to server 10.86.118.21, timeout is 2 seconds:

Success rate is 100 percent (20/20)
```

ステップ7 システム ソフトウェア イメージをロードします。

```
rommon #9> tftpdnld
Clearing EOBC receive queue ...
cmostime_set = 1
ROMMON Variable Settings:
ADDRESS=10.86.118.3
SERVER=10.86.118.21
GATEWAY=10.86.118.21
PORT=Data0
VLAN=1
IMAGE=asa961-smp-k8.bin
CONFIG=
LINKTIMEOUT=20
PKTTIMEOUT=4
RETRY=20

tftp asa961-smp-k8.bin@10.86.118.21 via 10.86.118.21
Starting download. Press ESC to abort.
```

ソフトウェアイメージが正常にロードされると、ASASMは自動的にROMMONモードを終了します。

- ステップ 8** ROMMON モードからモジュールを起動する場合、システムイメージはリロード間で保持されないため、やはりイメージをフラッシュ メモリにダウンロードする必要があります。 [ソフトウェアのアップグレード \(1267 ページ\)](#) を参照してください。

ROMMON イメージのアップグレード (ASA 5506-X、5508-X、および 5516-X)

ASA 5506-X シリーズ、ASA 5508-X、および ASA 5516-X の ROMMON イメージをアップグレードするには、次の手順に従います。システムの ROMMON バージョンは 1.1.8 以上でなければなりません。

始める前に

新バージョンへのアップグレードのみ可能です。ダウングレードはできません。現在のバージョンを確認するには、**show module** コマンドを入力して、MAC アドレス範囲テーブルの Mod 1 の出力で Fw バージョンを調べます。

```
ciscoasa# show module
[...]
Mod  MAC Address Range                Hw Version  Fw Version  Sw Version
-----
  1  7426.aceb.ccea to 7426.aceb.ccf2  0.3         1.1.5       9.4(1)
sfr  7426.aceb.cce9 to 7426.aceb.cce9  N/A         N/A
```

手順

- ステップ 1** Cisco.com から新しい ROMMON イメージを取得して、サーバ上に置いて ASA にコピーします。この手順では、TFTP コピーの方法を説明します。

次の URL からイメージをダウンロードします。

<https://software.cisco.com/download/type.html?mdfid=286283326&flowid=77251>

- ステップ 2** ROMMON イメージを ASA フラッシュ メモリにコピーします。

copy tftp://server_ip/asa5500-firmware-xxxx.SPA disk0:asa5500-firmware-xxxx.SPA

- ステップ 3** ROMMON イメージをアップグレードします。

upgrade rommon disk0:asa5500-firmware-xxxx.SPA

例 :

```
ciscoasa# upgrade rommon disk0:asa5500-firmware-1108.SPA
Verifying file integrity of disk0:/asa5500-firmware-1108.SPA

Computed Hash   SHA2: d824bdecece1308fc64427367fa559e9
```

```

eefe8f182491652ee4c05e6e751f7a4f
5cdea28540cf60acde3ab9b65ff55a9f
4e0cfb84b9e2317a856580576612f4af

Embedded Hash   SHA2: d824bdeecce1308fc64427367fa559e9
eefe8f182491652ee4c05e6e751f7a4f
5cdea28540cf60acde3ab9b65ff55a9f
4e0cfb84b9e2317a856580576612f4af

Digital signature successfully validated
File Name       : disk0:/asa5500-firmware-1108.SPA
Image type      : Release
  Signer Information
    Common Name       : abraxas
    Organization Unit : NCS_Kenton_ASA
    Organization Name : CiscoSystems
    Certificate Serial Number : 553156F4
    Hash Algorithm    : SHA2 512
    Signature Algorithm : 2048-bit RSA
    Key Version       : A
Verification successful.
Proceed with reload? [confirm]

```

ステップ 4 プロンプトが表示されたら、確認して ASA をリロードします。

ASA が ROMMON イメージをアップグレードした後、ASA の OS をリロードします。

ASA 5506W-X ワイヤレス アクセス ポイントのイメージの回復およびロード

TFTP を使用してソフトウェア イメージを回復して ASA 5506W-X にロードするには、次の手順を実行します。

手順

ステップ 1 アクセス ポイント (AP) へのセッションを確立し、AP ROMMON (ASA ROMMON ではなく) を開始します。

```
ciscoasa# hw-module module wlan recover image
```

ステップ 2 [Cisco Aironet アクセス ポイント Cisco IOS ソフトウェア コンフィギュレーションガイド \[英語\]](#) の手順に従います。

ソフトウェアのダウングレード

ダウングレードでは、以下の機能を完了するためのショートカットが存在します。

- ブートイメージ コンフィギュレーションのクリア (**clear configure boot**)。
- 古いイメージへのブートイメージの設定 (**boot system**)。
- (オプション) 新たなアクティベーションキーの入力 (**activation-key**)。
- 実行コンフィギュレーションのスタートアップへの保存 (**write memory**)。これにより、BOOT環境変数を古いイメージに設定します。このため、リロードすると古いイメージがロードされます。
- スタートアップコンフィギュレーションへの古いコンフィギュレーションのコピー (**copy old_config_url startup-config**)。
- リロード (**reload**)。

始める前に

- クラスタリング用の公式のゼロ ダウンタイム ダウングレードのサポートはありません。ただし場合によっては、ゼロ ダウンタイム ダウングレードが機能します。ダウングレードに関する次の既知の問題を参照してください。この他の問題が原因でクラスタユニットのリロードが必要になることもあり、その場合はダウンタイムが発生します。
 - スマート ライセンスの 9.10(1) からのダウングレード：スマート エージェントの変更により、ダウングレードする場合、デバイスを Cisco Smart Software Manager に再登録する必要があります。新しいスマート エージェントは暗号化されたファイルを使用するので、古いスマート エージェントが必要とする暗号化されていないファイルを使用するために再登録する必要があります。
 - クラスタリングを含む 9.9(1) より前のリリースへのダウングレード：9.9(1) 以降では、バックアップの配布が改善されています。クラスタに 3 つ以上のユニットがある場合は、次の手順を実行する必要があります。
 1. クラスタからすべてのセカンダリ ユニットの削除します (クラスタはプライマリユニットのみで構成されます)。
 2. 1 つのセカンダリ ユニットのダウングレードし、クラスタに再参加させます。
 3. プライマリユニットでクラスタリングを無効にします。そのユニットをダウングレードし、クラスタに再参加させます。
 4. 残りのセカンダリ ユニットのダウングレードし、それらを一度に 1 つずつクラスタに再参加させます。
 - クラスタ サイトの冗長性を有効にする場合は、9.9(1) より前のリリースにダウングレードします。ダウングレードする場合 (または 9.9(1) より前のユニットをクラスタ

に追加する場合) は、サイトの冗長性を無効にする必要があります。そうしないと、古いバージョンを実行しているユニットにダミーの転送フローなどの副作用が発生します。

- クラスタリングおよび暗号マップを使用する場合に 9.8(1) からダウングレードする : 暗号マップが設定されている場合に 9.8 (1) からダウングレードすると、ゼロ ダウンタイムダウングレードはサポートされません。ダウングレード前に暗号マップ設定をクリアし、ダウングレード後に設定をもう一度適用する必要があります。
- クラスタリング ユニットのヘルスチェックを 0.3 ~ 0.7 秒に設定した状態で 9.8(1) からダウングレードする : (**health-check holdtime**で) ホールド時間を 0.3 ~ 0.7 秒に設定した後で ASA ソフトウェアをダウングレードすると、新しい設定はサポートされないため、設定値はデフォルトの 3 秒に戻ります。
- クラスタリング (CSCuv82933) を使用している場合に 9.5(2) 以降から 9.5(1) 以前にダウングレードする : 9.5(2) からダウングレードする場合、ゼロダウンタイムダウングレードはサポートされません。ユニットがオンラインに戻ったときに新しいクラスタが形成されるように、すべてのユニットをほぼ同時にリロードする必要があります。ユニットが順番にリロードされるのを待つと、クラスタを形成できなくなります。
- クラスタリングを使用する場合に 9.2(1) 以降から 9.1 以前にダウングレードする : ゼロ ダウンタイム ダウングレードはサポートされません。
- PBKDF2 (パスワードベースのキー派生関数 2) ハッシュをパスワードで使用する場合に 9.5 以前のバージョンにダウングレードする : 9.6 より前のバージョンは PBKDF2 ハッシュをサポートしていません。9.6(1) では、32 文字より長い **enable** パスワードおよび **username** パスワードで PBKDF2 ハッシュを使用します。9.7(1) では、すべての新しいパスワードは、長さに関わらず PBKDF2 ハッシュを使用します (既存のパスワードは引き続き MD5 ハッシュを使用します)。ダウングレードすると、**enable** パスワードがデフォルト (空白) に戻ります。ユーザ名は正しく解析されず、**username** コマンドが削除されます。ローカルユーザをもう一度作成する必要があります。
- ASA v 用のバージョン 9.5(2.200) からのダウングレード : ASA v はライセンス登録状態を保持しません。**license smart register idtoken id_token force** コマンドで再登録する必要があります (ASDM の場合、[Configuration] > [Device Management] > [Licensing] > [Smart Licensing] ページで [Force registration] オプションを使用) 。 Smart Software Manager から ID トークンを取得します。
- 設定を移行すると、ダウングレードの可否に影響を与える可能性があります。そのため、ダウングレード時に使用できる古い設定のバックアップを保持することを推奨します。8.3 へのアップグレード時には、バックアップが自動的に作成されます (`<old_version>_startup_cfg.sav`) 。他の移行ではバックアップが作成されません。古いバージョンでは利用できなかったコマンドが新しい設定に含まれていると、設定がロードされたときにそれらのコマンドのエラーが表示されます。ただし、エラーは無視できます。各バージョンの設定の移行または廃止の詳細については、各バージョンのアップグレードガイドを参照してください。

- 元のトンネルがネゴシエートした暗号スイートをサポートしないソフトウェアバージョンをスタンバイ装置が実行している場合でも、VPNトンネルがスタンバイ装置に複製されず。このシナリオは、ダウングレード時に発生します。その場合、VPN接続を切断して再接続してください。

手順

次のコマンドを入力します。

```
downgrade [/noconfirm] old_image_url old_config_url [activation-key old_key]
```

例：

```
ciscoasa(config)# downgrade /noconfirm disk0:/asa821-k8.bin disk0:/8_2_1_0_startup_cfg.sav
```

/noconfirm オプションを指定すると、プロンプトが表示されずにダウングレードされます。
*image_url*は、disk0、disk1、tftp、ftp、またはsmb上の古いイメージへのパスです。*old_config_url*は、保存された移行前の設定へのパスです。8.3 よりも前のアクティベーション キーに戻る必要がある場合は、そのアクティベーション キーを入力できます。

ファイルの管理

フラッシュ メモリ内のファイルの表示

フラッシュ メモリ内のファイルを表示して、そのファイルに関する情報を参照できます。

手順

ステップ 1 フラッシュ メモリ内のファイルを表示します。

```
dir [disk0: | disk1:]
```

例：

```
hostname# dir

Directory of disk0:/
500  -rw-  4958208    22:56:20 Nov 29 2004  cdisk.bin
2513 -rw-   4634      19:32:48 Sep 17 2004  first-backup
2788 -rw-   21601    20:51:46 Nov 23 2004  backup.cfg
2927 -rw-  8670632    20:42:48 Dec 08 2004  asdmfile.bin
```

内部フラッシュメモリの場合、**disk0:**と入力します。**disk1:**キーワードは外部フラッシュメモリを表します。デフォルトは、内部フラッシュメモリです。

ステップ2 特定のファイルに関する追加情報を表示します。

show file information [path:/]filename

例：

```
hostname# show file information cdisk.bin

disk0:/cdisk.bin:
  type is image (XXX) []
  file size is 4976640 bytes version 7.0(1)
```

示されているファイルサイズは例にすぎません。

デフォルトパスは、内部フラッシュメモリのルートディレクトリ（disk0:/）です。

フラッシュメモリからのファイルの削除

不要になったファイルはフラッシュメモリから削除できます。

手順

フラッシュメモリからファイルを削除します。

delete disk0: filename

パスを指定しないと、デフォルトにより、ファイルは現在の作業ディレクトリから削除されます。ファイルを削除するときは、ワイルドカードを使用できます。削除するファイル名を求めるプロンプトが表示されます。その後、削除を確認する必要があります。

フラッシュファイルシステムの削除

フラッシュファイルシステムを消去するには、次の手順を実行します。

手順

ステップ1 [ASA サービス モジュール コンソールへのアクセス \(20 ページ\)](#) または [アプライアンス コンソールへのアクセス \(15 ページ\)](#) に従って、ASA のコンソールポートに接続します。

ステップ2 ASA の電源を切ってから、再び電源をオンにします。

ステップ 3 スタートアップの間に、ROMMONモードに入るようにプロンプト表示されたら、**Escape** キーを押します。

ステップ 4 **erase** コマンドを入力します。これにより、すべてのファイルが上書きされてファイルシステムが消去されます（非表示のシステム ファイルを含む）。

```
rommon #1> erase [disk0: | disk1: | flash:]
```

ファイルアクセスの設定

ASA では、FTP クライアント、セキュア コピー クライアント、または TFTP クライアントを使用できます。また、ASA をセキュア コピー サーバとして設定することもできるため、コンピュータでセキュア コピー クライアントを使用できます。

FTP クライアント モードの設定

ASA では、FTP サーバとの間で、イメージファイルやコンフィギュレーションファイルのアップロードおよびダウンロードを実行できます。パッシブ FTP では、クライアントは制御接続およびデータ接続の両方を開始します。パッシブモードではデータ接続の受け入れ側となるサーバは、今回の特定の接続においてリッスンするポート番号を応答として返します。

手順

FTP モードをパッシブに設定します。

ftp mode passive

例：

```
ciscoasa(config)# ftp mode passive
```

セキュア コピー サーバとしての ASA の設定

ASA 上でセキュア コピー (SCP) サーバをイネーブルにできます。SSH による ASA へのアクセスを許可されたクライアントだけが、セキュア コピー接続を確立できます。

始める前に

- サーバにはディレクトリサポートがありません。ディレクトリサポートがないため、ASA の内部ファイルへのリモート クライアント アクセスは制限されます。
- サーバでは、バナーまたはワイルドカードがサポートされていません。
- [SSH アクセスの設定 \(1215 ページ\)](#) に従って、ASA で SSH を有効にします。

- SSH バージョン 2 接続をサポートするには、ASA のライセンスに強力な暗号化 (3DES/AES) ライセンスが必要です。
- 特に指定されていないかぎり、マルチ コンテキスト モードでは、システム実行スペースで次の手順を実行します。コンテキストからシステム実行スペースに切り替えるには、**changeto system** コマンドを入力します。
- セキュア コピーのパフォーマンスは、使用する暗号化アルゴリズムにある程度依存します。デフォルトで、ASA は 3des-cbc aes128-cbc aes192-cbc aes256-cbc aes128-ctr aes192-ctr aes256-ctr の順にアルゴリズムをネゴシエートします。提示された最初のアルゴリズム (3des-cbc) が選択された場合、aes128-cbc などの一層効率的なアルゴリズムが選択された場合よりも大幅にパフォーマンスが低下します。提示された暗号方式を変更するには、**ssh cipher encryption** コマンド。たとえば、**ssh cipher encryption custom aes128-cbc**

手順

ステップ 1 SCP サーバをイネーブルにします。

```
ssh scopy enable
```

ステップ 2 (オプション) ASA データベースから手動でサーバとそのキーを追加または削除します。

```
ssh pubkey-chain [no] server ip_address {key-string key_string exit|key-hash {md5|sha256} fingerprint}
```

例 :

```
ciscoasa(config)# ssh pubkey-chain
ciscoasa(config-ssh-pubkey-chain)# server 10.7.8.9
ciscoasa(config-ssh-pubkey-server)# key-string
Enter the base 64 encoded RSA public key.
End with the word "exit" on a line by itself
ciscoasa(config-ssh-pubkey-server-string)# c1:b1:30:29:d7:b8:de:6c:97:77:10:d7:46:41:63:87
ciscoasa(config-ssh-pubkey-server-string)# exit
ciscoasa(config-ssh-pubkey-server)# show running-config ssh pubkey-chain
ssh pubkey-chain
  server 10.7.8.9
    key-hash sha256 f1:22:49:47:b6:76:74:b2:db:26:fb:13:65:d8:99:19:
e7:9e:24:46:59:be:13:7f:25:27:70:9b:0e:d2:86:12
```

ASA は接続先の各 SCP サーバの SSH ホストキーを保存します。必要に応じて、手動でキーを管理できます。

各サーバについて、SSH ホストの **key-string** (公開キー) または **key-hash** (ハッシュ値) を指定できます。

key_string はリモートピアの Base64 で符号化された RSA 公開キーです。オープン SSH クライアントから (言い換えると `.ssh/id_rsa.pub` ファイルから) 公開キー値を取得できます。Base64 で符号化された公開キーを送信した後、SHA-256 によってそのキーがハッシュされます。

key-hash {md5|sha256} fingerprint では、たとえば、**show** コマンドの出力からコピーしたキーなどの、すでにハッシュされているキー (MD5 または SHA-256 キーを使用) が入力されます。

ステップ3 (任意) SSH ホストキー チェックを有効または無効にします。マルチ コンテキスト モードでは、管理コンテキストでこのコマンドを入力します。

[no] ssh stricthostkeycheck

例 :

```
ciscoasa# ssh stricthostkeycheck
ciscoasa# copy x scp://cisco@10.86.95.9/x
The authenticity of host '10.86.95.9 (10.86.95.9)' can't be established.
RSA key fingerprint is dc:2e:b3:e4:e1:b7:21:eb:24:e9:37:81:cf:bb:c3:2a.
Are you sure you want to continue connecting (yes/no)? yes
Warning: Permanently added '10.86.95.9' (RSA) to the list of known hosts.
Source filename [x]?

Address or name of remote host [10.86.95.9]?

Destination username [cisco]?

Destination password []? cisco123

Destination filename [x]?
```

デフォルトで、このオプションは有効になっています。このオプションがイネーブルになっている場合、ASA にまだ格納されていないホストキーを許可または拒否するように求められます。このオプションがディセーブルになっている場合、ASA は過去に保存されたことがないホストキーを自動的に許可します。

例

外部ホストのクライアントから、SCP ファイル転送を実行します。たとえば、Linux では次のコマンドを入力します。

```
scp -v -pw password source_filename username@asa_address:{disk0|disk1}:/dest_filename
```

-v は冗長を表します。**-pw** が指定されていない場合は、パスワードの入力を求めるプロンプトが表示されます。

次に、10.86.94.170 にあるサーバのすでにハッシュされているホスト キーを追加する例を示します。

```
ciscoasa(config)# ssh pubkey-chain
ciscoasa(config-ssh-pubkey-chain)# server 10.86.94.170
ciscoasa(config-ssh-pubkey-server)# key-hash sha256 65:d9:9d:fe:1a:bc:61:aa:64:9d:fc:ee:99:87:38:df:a8:8e:d9:e9:ff:42:de:e8:8d:2d:bf:a9:2b:85:2e:19
```

次に、10.7.8.9 にあるサーバのホスト スtring キーを追加する例を示します。

```
ciscoasa(config)# ssh pubkey-chain
ciscoasa(config-ssh-pubkey-chain)# server 10.7.8.9
ciscoasa(config-ssh-pubkey-server)# key-string
Enter the base 64 encoded RSA public key.
End with the word "exit" on a line by itself
```

```
ciscoasa(config-ssh-pubkey-server-string)# c1:b1:30:29:d7:b8:de:6c:97:77:10:d7:
46:41:63:87
ciscoasa(config-ssh-pubkey-server-string)# exit
```

ASA TFTP クライアントのパス設定

TFTP は、単純なクライアント/サーバファイル転送プロトコルで、RFC 783 および RFC 1350 Rev. 2 で規定されています。TFTP サーバとの間でファイルをコピーできるように、ASA を TFTP クライアントとして設定できます。これにより、コンフィギュレーションファイルをバックアップし、それらを複数の ASA にプロパゲートできます。

ここでは、TFTP サーバへのパスを事前定義できるため、**copy** および **configure net** などのコマンドで入力する必要がなくなります。

手順

configure net および **copy** コマンドで使用するために、TFTP サーバのアドレスおよびファイル名を事前定義します。

tftp-server *interface_name* *server_ip* *filename*

例：

```
ciscoasa(config)# tftp-server inside 10.1.4.7 files/config1.cfg
ciscoasa(config)# copy tftp: test.cfg

Address or name of remote host [10.1.4.7]?

Source filename [files/config1.cfg]?config2.cfg

Destination filename [test.cfg]?

Accessing tftp://10.1.4.7/files/config2.cfg;int=outside...
```

コマンドを入力するとファイル名を上書きできます。たとえば、**copy** コマンドを使用するとき、事前定義された TFTP サーバのアドレスを利用できますが、インタラクティブプロンプトでファイル名を入力することもできます。

copy コマンドに、**tftp://url** ではなく **tftp:** を入力して **tftp-server** の値を使用します。

ASA へのファイルのコピー

この項では、アプリケーションイメージ、ASDM ソフトウェア、コンフィギュレーションファイル、または TFTP、FTP、SMB、HTTP、HTTPS、または SCP サーバから内部または外部フラッシュメモリにダウンロードする必要があるその他のファイルをコピーする方法について説明します。

始める前に

- IPS SSP ソフトウェア モジュールの場合、IPS ソフトウェアを `disk0` にダウンロードする前に、フラッシュ メモリに少なくとも 50% の空きがあることを確認してください。IPS をインストールするときに、IPS のファイル システム用に内部フラッシュ メモリの 50% が予約されます。
- 文字の大文字と小文字が異なっても、同じ名前の 2 つのファイルをフラッシュ メモリの同じディレクトリに保存できません。たとえば、`config.cfg` というファイルが存在する場所に `Config.cfg` というファイルをダウンロードしようとする、次のエラーメッセージが表示されます。

```
%Error opening disk0:/Config.cfg (File exists)
```

- Cisco SSL VPN Client をインストールする方法の詳細については、『*Cisco AnyConnect VPN Client Administrator Guide*』を参照してください。ASA に Cisco Secure Desktop をインストールする方法の詳細については、『*Cisco Secure Desktop Configuration Guide for Cisco ASA 5500 Series Administrators* (Cisco ASA 5500 シリーズ管理者向け *Cisco Secure Desktop* コンフィギュレーション ガイド)』を参照してください。
- 複数のイメージがインストールされている場合、または外部フラッシュメモリにイメージがインストールされている場合に特定のアプリケーション イメージまたは ASDM イメージを使用するように ASA を設定するには、[ASA イメージ](#)、[ASDM](#)、および[スタートアップ コンフィギュレーションの設定 \(1285 ページ\)](#)を参照してください。
- マルチ コンテキスト モードの場合は、システム実行スペース内にいる必要があります。
- (オプション) ASA がサーバとの通信に使用するインターフェイスを指定します。インターフェイスを指定しない場合、ASA は管理専用のルーティング テーブルをチェックします。ここで一致が見つからない場合はデータのルーティング テーブルをチェックします。

手順

次のサーバタイプの 1 つを使用してファイルをコピーします。

- TFTP サーバからコピーします。

```
copy [/noconfirm] [interface_name] tftp://server[/path]/src_filename  
{disk0|disk1}:[/path]/dest_filename
```

例 :

```
ciscoasa# copy tftp://10.1.1.67/files/context1.cfg disk0:/context1.cfg  
Address or name of remote host [10.1.1.67]?  
Source filename [files/context1.cfg]?  
Destination filename [context1.cfg]?
```

```
Cryptochecksum: db8ba196 9ad189a8 7f5f501f 1bec469b
!!!!!!!!!!!!
11143 bytes copied in 5.710 secs (2228 bytes/sec)
```

- FTP サーバからコピーします。

```
copy [/noconfirm] [interface_name] ftp://[user[:password]@]server[/path]/src_filename
{disk0|disk1}:[/path]/dest_filename
```

例 :

```
ciscoasa# copy ftp://jcrichton:aeryn@10.1.1.67/files/context1.cfg
disk0:/contexts/context1.cfg

Address or name of remote host [10.1.1.67]?

Source username [jcrichton]?

Source password [aeryn]?

Source filename [files/context1.cfg]?

Destination filename [contexts/context1.cfg]?
Cryptochecksum: db8ba196 9ad189a8 7f5f501f 1bec469b
!!!!!!!!!!!!
11143 bytes copied in 5.710 secs (2228 bytes/sec)
```

- HTTP (S) サーバからコピーします。

```
copy [/noconfirm] [interface_name] http[s]://[user[:password]@]server[:port]/[path]/src_filename
{disk0|disk1}:[/path]/dest_filename
```

例 :

```
ciscoasa# copy https://asun:john@10.1.1.67/files/moya.cfg disk0:/contexts/moya.cfg

Address or name of remote host [10.1.1.67]?

Source username [asun]?

Source password [john]?

Source filename [files/moya.cfg]?

Destination filename [contexts/moya.cfg]?
Cryptochecksum: db8ba196 9ad189a8 7f5f501f 1bec469b
!!!!!!!!!!!!
11143 bytes copied in 5.710 secs (2228 bytes/sec)
```

- SMB サーバからコピーします。

```
copy [/noconfirm] [interface_name] smb://[user[:password]@]server[/path]/src_filename
{disk0|disk1}:[/path]/dest_filename
```

例 :

```
ciscoasa# copy /noconfirm smb://chiana:dargo@10.1.1.67/test.xml disk0:/test.xml
```

```
Cryptochecksum: db8ba196 9ad189a8 7f5f501f 1bec469b
!!!!!!!!!!!!!!
11143 bytes copied in 5.710 secs (2228 bytes/sec)
```

- SCP サーバからコピーします。

int=interface オプションは、ルートルックアップをバイパスして、常に指定されたインターフェイスを使用して SCP サーバに到達します。

```
copy [/noconfirm] [interface_name]
scp://[user[:password]@]server[/path]/src_filename[;int=interface_name]
{disk0|disk1}:[/path]/dest_filename
```

例 :

```
ciscoasa# copy scp://pilot@10.86.94.170/test.cfg disk0:/test.cfg

Address or name of remote host [10.86.94.170]?

Source username [pilot]?

Destination filename [test.cfg]?

The authenticity of host '10.86.94.170 (10.86.94.170)' can't be established.
RSA key fingerprint is
<65:d9:9d:fe:1a:bc:61:aa:64:9d:fc:ee:99:87:38:df:a8:8e:d9:e9:ff:42:de:e8:8d:2d:bf:a9:2b:85:2e:19> (SHA256) .
Are you sure you want to continue connecting (yes/no)? yes

Please use the following commands to add the hash key to the configuration:
  ssh pubkey-chain
    server 10.86.94.170
    key-hash sha256
65:d9:9d:fe:1a:bc:61:aa:64:9d:fc:ee:99:87:38:df:a8:8e:d9:e9:ff:42:de:e8:8d:2d:bf:a9:2b:85:2e:19

Password: <type in password>
!!!!!!
6006 bytes copied in 8.160 secs (750 bytes/sec)
```

スタートアップコンフィギュレーションまたは実行コンフィギュレーションへのファイルのコピー

テキストファイルは、TFTP、FTP、SMB、HTTP (S)、または SCP サーバから、またはフラッシュメモリから、実行コンフィギュレーションまたはスタートアップコンフィギュレーションにダウンロードできます。

始める前に

コンフィギュレーションを実行コンフィギュレーションにコピーするには、2つのコンフィギュレーションをマージします。マージによって、新しいコンフィギュレーションから実行コンフィギュレーションに新しいコマンドが追加されます。コンフィギュレーションが同じ場合、

変更は発生しません。コマンドが衝突する場合、またはコマンドがコンテキストの実行に影響を与える場合、マージの結果はコマンドによって異なります。エラーが発生することも、予期できない結果が生じることもあります。

(オプション) ASA がサーバとの通信に使用するインターフェイスを指定します。インターフェイスを指定しない場合、ASA は管理専用のルーティングテーブルをチェックします。ここで一致が見つからない場合はデータのルーティングテーブルをチェックします。

手順

スタートアップコンフィギュレーションまたは実行コンフィギュレーションにファイルをコピーするには、適切なダウンロードサーバに対して次のコマンドのいずれかを入力します。

- TFTP サーバからコピーします。

```
copy [/noconfirm] [interface_name] tftp://server[/path]/src_filename {startup-config | running-config}
```

例 :

```
ciscoasa# copy tftp://10.1.1.67/files/old-running.cfg running-config
```

- FTP サーバからコピーします。

```
copy [/noconfirm] [interface_name] ftp://[user[:password]@]server[/path]/src_filename {startup-config | running-config}
```

例 :

```
ciscoasa# copy ftp://jcrichon:aeryn@10.1.1.67/files/old-startup.cfg startup-config
```

- HTTP (S) サーバからコピーします。

```
copy [/noconfirm] [interface_name] http[s]://[user[:password]@]server[:port]/[/path]/src_filename {startup-config | running-config}
```

例 :

```
ciscoasa# copy https://asun:john@10.1.1.67/files/new-running.cfg running-config
```

- SMB サーバからコピーします。

```
copy [/noconfirm] [interface_name] smb://[user[:password]@]server[/path]/src_filename {startup-config | running-config}
```

例 :

```
ciscoasa# copy /noconfirm smb://chiana:dargo@10.1.1.67/new-running.cfg running-config
```

- SCP サーバからコピーします。

```
copy [/noconfirm] [interface_name]
scp://[user[:password]@]server[/path]/src_filename[;int=interface_name] {startup-config |
running-config}
```

例 :

```
ciscoasa# copy scp://pilot:moya@10.86.94.170/new-startup.cfg startup-config
```

;int=interface オプションは、ルート ルックアップをバイパスして、常に指定されたインターフェイスを使用して SCP サーバに到達します。

例

たとえば、TFTPサーバからコンフィギュレーションをコピーするには、次のコマンドを入力します。

```
ciscoasa# copy tftp://209.165.200.226/configs/startup.cfg startup-config
```

FTP サーバからコンフィギュレーションをコピーするには、次のコマンドを入力します。

```
ciscoasa# copy ftp://admin:letmein@209.165.200.227/configs/startup.cfg startup-config
```

HTTP サーバからコンフィギュレーションをコピーするには、次のコマンドを入力します。

```
ciscoasa# copy http://209.165.200.228/configs/startup.cfg startup-config
```

ASA イメージ、ASDM、およびスタートアップコンフィギュレーションの設定

複数の ASA または ASDM イメージがある場合は、ブートするイメージを指定する必要があります。イメージを設定しない場合はデフォルトのブートイメージが使用され、そのイメージは意図されたものではない可能性があります。スタートアップコンフィギュレーションでは、コンフィギュレーションファイルを任意で指定できます。

次のデフォルト設定を参照してください。

- ASA イメージ :

- 物理 ASA : 内部フラッシュ メモリ内で見つかった最初のアプリケーション イメージをブートします。
 - ASA v : 最初に展開したときに作成された、読み取り専用の boot:/ パーティションにあるイメージをブートします。
 - Firepower 4100/9300 シャーシ 上の ASA : FXOS システムが、起動する ASA イメージを決定します。この手順を使用して ASA イメージを設定することはできません。
 - Firepower 2100 : FXOS システムが、起動する ASA/FXOS パッケージを決定します。この手順を使用して ASA イメージを設定することはできません。
-
- すべての ASA の ASDM イメージ : 内部フラッシュ メモリ内で見つかった（またはここにイメージがない場合は、外部フラッシュ メモリ内で見つかった）最初の ASDM イメージをブートします。
 - スタートアップ コンフィギュレーション : デフォルトでは、ASA は、隠しファイルであるスタートアップ コンフィギュレーションからブートします。

始める前に

- Firepower 4100/9300 シャーシ : ASA のアップグレードは FXOS によって管理されます。ASA オペレーティングシステム内で ASA をアップグレードすることはできません。したがって、この手順を ASA イメージに使用しないでください。ASA と FXOS を別々にアップグレードすることができ、FXOS ディレクトリ リストに別々にリストされます。ASA パッケージには常に ASDM が含まれています。
- Firepower 2100 : ASA、ASDM、および FXOS のイメージは 1 つのパッケージにバンドルされています。パッケージ更新は FXOS によって管理されます。ASA オペレーティングシステム内で ASA をアップグレードすることはできません。したがって、この手順を ASA イメージに使用しないでください。ASA と FXOS を個別にアップグレードすることはできません。常にバンドルされています。
- Firepower 2100 および Firepower 4100/9300 シャーシ の ASDM : ASDM は ASA オペレーティングシステム内からアップグレードできるため、バンドルされた ASDM イメージのみを使用する必要はありません。手動でアップロードする ASDM イメージは FXOS イメージ リストに表示されません。ASA から ASDM イメージを管理する必要があります。



(注) FXOS で ASA バンドルをアップグレードすると、同じ名前 (**asdm.bin**) であるため、バンドル内の ASDM イメージが ASA 上の前の ASDM バンドル イメージに置き換わります。ただし、アップロードした別の ASDM イメージ (たとえば **asdm-782.bin**) を手動で選択すると、バンドルアップグレード後も引き続き同じイメージが使用されます。互換性のある ASDM バージョンを実行していることを確認するには、バンドルをアップグレードする前に ASDM をアップグレードするか、または ASA バンドルをアップグレードする直前に、バンドルされた ASDM イメージ (**asdm.bin**) を使用するように ASA を再設定する必要があります。

- **ASAv** : 初期展開の ASAv パッケージでは、ASA イメージが読み取り専用 `boot:/` パーティションに配置されます。ASAv をアップグレードするときは、フラッシュメモリに別のイメージを指定します。後でコンフィギュレーションをクリアすると (**clear configure all**)、ASAv は元の展開のイメージをロードするようになることに注意してください。初期展開の ASAv パッケージには、フラッシュメモリに配置される ASDM イメージも含まれています。ASDM イメージを個別にアップグレードできます。

手順

ステップ 1 ASA ブート イメージの場所を設定します。

boot system url

例 :

```
ciscoasa(config)# boot system disk:/images/asa921.bin
```

URL は次のようになります。

- **{disk0:/ | disk1:/}[path]/filename**
- **tftp://[user[:password]@]server[:port]/[path]/filename**

TFTP オプションは、すべてのモデルでサポートされるわけではありません。

最大 4 つの **boot system** コマンド エントリを入力して、ブートする複数のイメージを順番に指定することができます。ASA は、最初に検出に成功したイメージをブートします。**boot system** コマンドを入力すると、エントリがリストの最後に追加されます。ブート エントリの順序を変更するには、**clear configure boot system** コマンドを使用してすべてのエントリを削除してから、エントリを目的の順序で再入力する必要があります。設定できる **boot system tftp** コマンドは 1 つだけです。これは、最初に設定する必要があります。

(注) ASA が連続ブートのサイクルから抜け出せない場合は、ASA を ROMMON モードにリブートします。ROMMON モードの詳細については、[デバッグ メッセージの表示 \(1337 ページ\)](#) を参照してください。

ステップ 2 ブートする ASDM イメージを設定します。

```
asdm image {disk0:/ | disk1:/}[path/]filename
```

例 :

```
ciscoasa(config)# asdm image disk0:/images/asdm721.bin
```

ブートするイメージを指定しない場合、インストールされているイメージが 1 つしかなくても、ASA によって **asdm image** コマンドが実行コンフィギュレーションに挿入されます。Auto Update (設定されている場合) の問題を避けるため、また起動時ごとのイメージ検索を回避するため、ブートする ASDM イメージをスタートアップ コンフィギュレーションで指定する必要があります。

ステップ 3 (オプション) スタートアップコンフィギュレーションをデフォルトの隠しファイルではなく既知のファイルになるように設定します。

```
boot config {disk0:/ | disk1:/}[path/]filename
```

例 :

```
ciscoasa(config)# boot config disk0:/configs/startup1.cfg
```

コンフィギュレーションまたはその他のファイルのバックアップおよび復元

システム障害から保護するために、コンフィギュレーションおよびその他のファイルの定期的なバックアップを実行することを推奨します。

完全なシステム バックアップまたは復元の実行

次の手順では、コンフィギュレーションおよびイメージの zip バックアップ tar.gz ファイルへのバックアップおよび復元方法と、そのファイルのローカルコンピュータへの転送方法について説明します。

バックアップまたは復元を開始する前に

- バックアップまたは復元を開始する前に、バックアップまたは復元場所に使用可能なディスク領域が少なくとも 300 MB ある必要があります。

- バックアップ中またはバックアップ後にコンフィギュレーションを変更した場合、その変更内容はバックアップに含まれません。バックアップの実行後にコンフィギュレーションを変更してから復元を実行した場合、このコンフィギュレーションの変更は上書きされます。結果として、ASA は異なる挙動をすることもあります。
- 一度に開始できるバックアップまたは復元は 1 つだけです。
- コンフィギュレーションは、元のバックアップを実行したときと同じ ASA バージョンにのみ復元できます。復元ツールを使用して、ASA の異なるバージョン間でコンフィギュレーションを移行することはできません。コンフィギュレーションの移行が必要な場合、ASA は、新しい ASA OS をロードした時に常駐するスタートアップコンフィギュレーションを自動的にアップグレードします。
- クラスタリングを使用する場合、バックアップまたは復元できるのは、スタートアップコンフィギュレーション、実行コンフィギュレーション、およびアイデンティティ証明書のみです。ユニットごとに別々にバックアップを作成および復元する必要があります。
- フェールオーバーを使用する場合、バックアップの作成および復元は、アクティブユニットとスタンバイ ユニットに対して別々に行う必要があります。
- ASA にマスター パスフレーズを設定している場合は、この手順で作成したバックアップコンフィギュレーションの復元時にそのマスター パスフレーズが必要となります。ASA のマスター パスフレーズが不明な場合は、[マスター パスフレーズの設定 \(752 ページ\)](#) を参照して、バックアップを続行する前に、マスター パスフレーズをリセットする方法を確認してください。
- PKCS12 データをインポート (**crypto ca trustpoint** コマンドを使用) する際にトラストポイントが RSA キーを使用している場合、インポートされたキー ペアにはトラストポイントと同じ名前が割り当てられます。この制約のため、ASDM コンフィギュレーションを復元した後でトラストポイントおよびそのキー ペアに別の名前を指定した場合、スタートアップコンフィギュレーションは元のコンフィギュレーションと同じになるのに、実行コンフィギュレーションには異なるキー ペア名が含まれることとなります。つまり、キー ペアとトラストポイントに別の名前を使用した場合は、元のコンフィギュレーションを復元できないということです。この問題を回避するため、トラストポイントとそのキー ペアには必ず同じ名前を使用してください。
- CLI を使用してバックアップしてから ASDM を使用して復元したり、その逆を行うことはできません。
- 各バックアップ ファイルに含まれる内容は次のとおりです。
 - 実行コンフィギュレーション
 - スタートアップ コンフィギュレーション
 - すべてのセキュリティ イメージ
 - Cisco Secure Desktop およびホスト スキャンのイメージ
 - Cisco Secure Desktop およびホスト スキャンの設定
 - AnyConnect (SVC) クライアントのイメージおよびプロファイル

AnyConnect (SVC) のカスタマイズおよびトランスフォーム

- アイデンティティ証明書 (アイデンティティ証明書に関連付けられた RSA キー ペアは含まれるが、スタンドアロン キーは除外される)
- VPN 事前共有キー
- SSL VPN コンフィギュレーション
- Application Profile Custom Framework (APCF)
- Bookmarks
- カスタマイゼーション
- ダイナミック アクセス ポリシー (DAP)
- プラグイン
- 接続プロファイル用の事前入力スクリプト
- プロキシ自動設定
- 変換テーブル
- Web コンテンツ
- バージョン情報

システムのバックアップ

この手順では、完全なシステム バックアップを実行する方法について説明します。

手順

ステップ 1 システムをバックアップします。

backup [/noconfirm] [context *ctx-name*] [interface *name*] [passphrase *value*] [location *path*]

例 :

```
ciscoasa# backup location disk0:/sample-backup]
Backup location [disk0:/sample-backup]?
```

interface name を指定しない場合、ASA は管理専用のルーティング テーブルをチェックします。ここで一致が見つからない場合はデータのルーティング テーブルをチェックします。

システム実行スペースからのマルチ コンテキスト モードで、**context** キーワードを入力して、指定したコンテキストをバックアップします。各コンテキストは個別にバックアップする必要があります。つまり、ファイルごとに **backup** コマンドを再入力する必要があります。

VPN 証明書および事前共有キーのバックアップ中、証明書を符号化するために、**passphrase** キーワードで指定された秘密キーが必要です。PKCS12 形式の証明書を符号化および復号化するために使用するパスフレーズを入力する必要があります。バックアップに含まれるのは証明書に関連する RSA キー ペアだけであり、スタンドアロン証明書は除外されます。

バックアップの **location** にはローカルディスクまたはリモート URL を指定できます。location を指定しない場合は、次のデフォルト名が使用されます。

- シングル モード : `disk0:hostname.backup.timestamp.tar.gz`
- マルチ モード : `disk0:hostname.context-ctx-name.backup.timestamp.tar.gz`

ステップ 2 プロンプトに従います。

例 :

```
ciscoasa# backup location disk0:/sample-backup
Backup location [disk0:/sample-backup]?

Begin backup...
Backing up [ASA version] ... Done!
Backing up [Running Config] ... Done!
Backing up [Startup Config] ... Done!

Enter a passphrase to encrypt identity certificates. The default is cisco.
You will be required to enter the same passphrase while doing a restore: cisco
Backing up [Identity Certificates] ... Done!

IMPORTANT: This device uses master passphrase encryption. If this backup file
is used to restore to a device with a different master passphrase,
you will need to provide the current master passphrase during restore.
Backing up [VPN Pre-shared keys] ... Done!
Backing up [SSL VPN Configurations: Application Profile Custom Framework] ... Done!
Backing up [SSL VPN Configurations: Bookmarks]... Done!
Backing up [SSL VPN Configurations: Customization] ... Done!
Backing up [SSL VPN Configurations: Dynamic Access Policy] ... Done!
Backing up [SSL VPN Configurations: Plug-in] ... Done!
Backing up [SSL VPN Configurations: Pre-fill scripts for Connection Profile] ... Done!
Backing up [SSL VPN Configurations: Proxy auto-config] ... Done!
Backing up [SSL VPN Configurations: Translation table] ... Done!
Backing up [SSL VPN Configurations: Web Content] ... Done!
Backing up [Anyconnect(SVC) client images and profiles] ... Done!
Backing up [Anyconnect(SVC) customizations and transforms] ... Done!
Backing up [Cisco Secure Desktop and Host Scan images] ... Done!
Backing up [UC-IME tickets] ... Done!
Compressing the backup directory ... Done!
Copying Backup ... Done!
Cleaning up ... Done!
Backup finished!
```

バックアップの復元

zip tar.gz ファイルからローカル PC に復元するコンフィギュレーションやイメージを指定します。

手順

ステップ1 バックアップ ファイルからシステムを復元します。

```
restore [/noconfirm] [context ctx-name] [passphrase value] [location path]
```

例 :

```
ciscoasa# restore location disk0:/5525-2051.backup.2014-07-09-223$
restore location [disk0:/5525-2051.backup.2014-07-09-223251.tar.gz]?
```

context キーワードを使用して複数のコンテキストを復元する場合、バックアップされた各コンテキスト ファイルは個別に復元する必要があります。つまり、**restore** コマンドをファイルごとに再入力する必要があります。

ステップ2 プロンプトに従います。

例 :

```
ciscoasa# restore location disk0:/5525-2051.backup.2014-07-09-223$
restore location [disk0:/5525-2051.backup.2014-07-09-223251.tar.gz]?

Copying Backup file to local disk... Done!
Extracting the backup file ... Done!
Warning: The ASA version of the device is not the same as the backup version,
some configurations might not work after restore!
  Do you want to continue? [confirm] y
Begin restore ...
IMPORTANT: This backup configuration uses master passphrase encryption.
Master passphrase is required to restore running configuration,
startup configuration and VPN pre-shared keys.
Backing up [VPN Pre-shared keys] ... Done!
Backing up [SSL VPN Configurations: Application Profile Custom Framework] ... Done!
Backing up [SSL VPN Configurations: Bookmarks]... Done!
Backing up [SSL VPN Configurations: Customization] ... Done!
Backing up [SSL VPN Configurations: Dynamic Access Policy] ... Done!
Backing up [SSL VPN Configurations: Plug-in] ... Done!
Backing up [SSL VPN Configurations: Pre-fill scripts for Connection Profile] ... Done!
Backing up [SSL VPN Configurations: Proxy auto-config] ... Done!
Backing up [SSL VPN Configurations: Translation table] ... Done!
Backing up [SSL VPN Configurations: Web Content] ... Done!
Backing up [Anyconnect(SVC) client images and profiles] ... Done!
Backing up [Anyconnect(SVC) customizations and transforms] ... Done!
Backing up [Cisco Secure Desktop and Host Scan images] ... Done!
Backing up [UC-IME tickets] ... Done!
Restoring [Running Configuration]
Following messages are as a result of applying the backup running-configuration to
this device, please note them for future reference.

ERROR: Interface description was set by failover and cannot be changed
ERROR: Unable to set this url, it has already been set
Remove the first instance before adding this one
INFO: No change to the stateful interface
Failed to update LU link information
.Range already exists.
WARNING: Advanced settings and commands should only be altered or used
under Cisco supervision.
ERROR: Failed to apply media termination address 198.0.1.228 to interface outside,
the IP is already used as media-termination address on interface outside.
```

```
ERROR: Failed to apply media termination address 198.0.0.223 to interface inside,
the IP is already used as media-termination address on interface inside.
WARNING: PAC settings will override http- and https-proxy configurations.
Do not overwrite configuration file if you want to preserve the old http-
and https-proxy configurations.

Cryptochecksum (changed): 98d23c2c ccb31dc3 e51acf88 19f04e28
Done!
Restoring UC-IME ticket ... Done!
Enter the passphrase used while backup to encrypt identity certificates.
The default is cisco. If the passphrase is not correct, certificates will not be restored.

No passphrase was provided for identity certificates.
Using the default value: cisco. If the passphrase is not correct,
certificates will not be restored.
Restoring Certificates ...
Enter the PKCS12 data in base64 representation....
ERROR: A keypair named Main already exists.
INFO: Import PKCS12 operation completed successfully
. Done!
Cleaning up ... Done!
Restore finished!
```

自動バックアップおよび復元の設定 (ISA 3000)

この機能により、システムの設定を簡単かつ自動的にバックアップおよび復元できるため、次のような状況で役立ちます。

- 初期設定：デバイス設定（ハードウェアおよびソフトウェア）が外部メディアに保存されていて、そのメディアを使用して設定情報をターゲット デバイスに転送する場合。
- デバイスを交換する際の設定の複製：障害が発生した既存のデバイスからバックアップした設定を交換用デバイスに適用する場合。
- 運用状態へのロールバック：ソフトウェアコンフィギュレーションが破損したために、以前の有効なコンフィギュレーションにロールバックする場合。

始める前に

- この機能は、Cisco ISA 3000 アプライアンスのみで使用できます。
- ISA 3000 に自動バックアップおよび復元を設定するには、特定のパラメータを1回限り設定します。
 - バックアップロケーション：ストレージメディア（SDカードなど）、USBストレージ、またはネットワークの場所を選択できます。
 - バックアップモード：手動または自動。
 - パスフレーズ：バックアップ構成を暗号化するとき使用するパスフレーズ。

以上の設定が、以降の自動バックアップ操作と復元操作で使用されます。

- バックアップ機能と復元機能はそれぞれ独立に、自動モードまたは手動モードで動作するように設定できます。
- 元の EXEC **backup|restore** コマンドは変更されません。 **backup-package** コマンドを設定した後は、他のコマンドラインパラメータを指定することなく、EXEC コマンドを使用して手動でバックアップおよび復元を行うことができます。

手順

ステップ 1 パッケージのバックアップ パラメータを設定します。

backup-package backup [interface name] location disk*n*: [passphrase string]

例 :

```
ciscoasa(config)# backup-package backup GigabitEthernet1/1 location disk3: passphrase  
cisco
```

このコマンドを使用して、以降のバックアップ操作で構成データをバックアップする際に使用するパラメータを指定します。

interface name では、バックアップ操作の発信インターフェイスを指定します。

location disk*n* では、データのバックアップに使用するストレージメディアを指定します。

passphrase string は、バックアップしたデータをセキュリティで保護するために使用します。

ステップ 2 パッケージの復元のパラメータを設定します。

backup-package restore [interface name] location disk*n*: [passphrase string]

例 :

```
ciscoasa(config)# backup-package restore GigabitEthernet1/1 location disk3: passphrase  
cisco
```

このコマンドを使用して、以降の復元操作で使用する復元パラメータを指定します。復元パラメータは、前述のバックアップ操作のパラメータを反映しています。

ステップ 3 自動モードのバックアップおよび復元をイネーブルにします。

backup-package {backup | restore} auto

例 :

```
ciscoasa(config)# backup-package backup auto  
ciscoasa(config)# backup-package restore auto
```

このコマンドを使用して、自動モードのバックアップまたは復元をイネーブル/ディセーブルにします。復元に選択したモードも ROMMON 変数に保存されます。

シングルモードコンフィギュレーションまたはマルチモードシステムコンフィギュレーションのバックアップ

シングルコンテキストモードで、またはマルチモードのシステムコンフィギュレーションから、スタートアップコンフィギュレーションまたは実行コンフィギュレーションを外部サーバまたはローカルフラッシュメモリにコピーできます。

始める前に

(オプション) ASA がサーバとの通信に使用するインターフェイスを指定します。インターフェイスを指定しない場合、ASA は管理専用のルーティングテーブルをチェックします。ここで一致が見つからない場合はデータのルーティングテーブルをチェックします。

手順

次のサーバタイプの1つを使用してコンフィギュレーションをバックアップします。

- TFTP サーバにコピーします。

```
copy [/noconfirm] [interface_name] {startup-config | running-config}  
tftp://server[/path]/dst_filename
```

例 :

```
ciscoasa# copy running-config tftp://10.1.1.67/files/new-running.cfg
```

- FTP サーバにコピーします。

```
copy [/noconfirm] [interface_name] {startup-config | running-config}  
ftp://[user[:password]@]server[/path]/dst_filename
```

例 :

```
ciscoasa# copy startup-config ftp://jcrichton:aeryn@10.1.1.67/files/new-startup.cfg
```

- SMB サーバにコピーします。

```
copy [/noconfirm] [interface_name] {startup-config | running-config}  
smb://[user[:password]@]server[/path]/dst_filename
```

例 :

```
ciscoasa# copy /noconfirm running-config smb://chiana:dargo@10.1.1.67/new-running.cfg
```

- SCP サーバにコピーします。

```
copy [/noconfirm] [interface_name] {startup-config | running-config}  
scp://[user[:password]@]server[/path]/dst_filename[;int=interface_name]
```

例：

```
ciscoasa# copy startup-config  
scp://pilot:moya@10.86.94.170/new-startup.cfg
```

;int=interface オプションは、ルートバックアップをバイパスして、常に指定されたインターフェイスを使用して SCP サーバに到達します。

- ローカルフラッシュメモリにコピーします。

```
copy [/noconfirm] {startup-config | running-config} {disk0|disk1}:[/path/]dst_filename
```

例：

```
ciscoasa# copy /noconfirm running-config disk0:/new-running.cfg
```

宛先ディレクトリが存在することを確認してください。存在しない場合は、まず **mkdir** コマンドを使用してディレクトリを作成します。

フラッシュメモリ内のコンテキストコンフィギュレーションまたはその他のファイルのバックアップ

システム実行スペースで次のいずれかのコマンドを入力することによって、ローカルフラッシュメモリにあるコンテキストコンフィギュレーションまたは他のファイルをコピーします。

始める前に

(オプション) ASA がサーバとの通信に使用するインターフェイスを指定します。インターフェイスを指定しない場合、ASA は管理専用のルーティングテーブルをチェックします。ここで一致が見つからない場合はデータのルーティングテーブルをチェックします。

手順

次のサーバタイプの1つを使用してコンテキストコンフィギュレーションバックアップをバックアップします。

- フラッシュから TFTP サーバにコピーします。

```
copy [/noconfirm] [interface_name] {disk0|disk1}:[/path/]src_filename  
tftp://server[/path]dst_filename
```

例：

```
ciscoasa# copy disk0:/asa-os.bin tftp://10.1.1.67/files/asa-os.bin
```

- フラッシュから FTP サーバにコピーします。

```
copy [/noconfirm] [interface_name] {disk0|disk1}:[path/]src_filename  
ftp://[user[:password]@]server[/path]/dst_filename
```

例 :

```
ciscoasa# copy disk0:/asa-os.bin ftp://jcrichon:aeryn@10.1.1.67/files/asa-os.bin
```

- フラッシュから SMB サーバにコピーします。

```
copy [/noconfirm] [interface_name] {disk0|disk1}:[path/]src_filename  
smb://[user[:password]@]server[/path]/dst_filename
```

例 :

```
ciscoasa# copy /noconfirm copy disk0:/asdm.bin  
smb://chiana:dargo@10.1.1.67/asdm.bin
```

- フラッシュから SCP サーバにコピーします。

```
copy [/noconfirm] [interface_name] {disk0|disk1}:[path/]src_filename  
scp://[user[:password]@]server[/path]/dst_filename[;int=interface_name]
```

例 :

```
ciscoasa# copy disk0:/context1.cfg  
scp://pilot:moya@10.86.94.170/context1.cfg
```

;int=interface オプションは、ルート ルックアップをバイパスして、常に指定されたインターフェイスを使用して SCP サーバに到達します。

- フラッシュから ローカル フラッシュ メモリにコピーします。

```
copy [/noconfirm] {disk0|disk1}:[path/]src_filename {disk0|disk1}:[path/]dst_filename
```

例 :

```
ciscoasa# copy /noconfirm disk1:/file1.cfg disk0:/file1.cfgnew-running.cfg
```

宛先ディレクトリが存在することを確認してください。存在しない場合は、まず **mkdir** コマンドを使用してディレクトリを作成します。

コンテキスト内でのコンテキスト コンフィギュレーションのバックアップ

マルチ コンテキスト モードでは、コンテキスト内から次のバックアップを実行できます。

手順

- ステップ1** (admin コンテキストに接続された) スタートアップコンフィギュレーションサーバに実行コンフィギュレーションをコピーします。

```
ciscoasa/contexta# copy running-config startup-config
```

- ステップ2** コンテキストネットワークに接続された TFTP サーバに実行コンフィギュレーションをコピーします。

```
ciscoasa/contexta# copy running-config tftp:/server[/path]/filename
```

端末ディスプレイからのコンフィギュレーションのコピー

手順

- ステップ1** コンフィギュレーションを端末に表示します。

```
more system:running-config
```

- ステップ2** コマンドから出力をコピーして、コンフィギュレーションをテキストファイルに貼り付けます。

export および import コマンドを使用した追加ファイルのバックアップ

コンフィギュレーションに欠かせない追加ファイルは次のとおりです。

- **importwebvpn** コマンドを使用してインポートするファイル。現在これらのファイルには、カスタマイゼーション、URL リスト、Web コンテンツ、プラグイン、および言語翻訳などがあります。
- DAP ポリシー (dap.xml)。
- CSD コンフィギュレーション (data.xml)。
- デジタル キーおよびデジタル証明書。
- ローカル CA ユーザデータベース ファイルと証明書ステータス ファイル。

CLI では、**export** コマンドと **import** コマンドを使用して、コンフィギュレーションの個々の要素をバックアップおよび復元できます。

これらのファイル（たとえば、**import webvpn** コマンドを使用してインポートしたこれらのファイルや証明書など）をバックアップするには、次の手順を実行します。

手順

ステップ 1 次のように、適用可能な **show** コマンドを実行します。

```
ciscoasa # show import webvpn plug-in
ica
rdp
ssh, telnet
vnc
```

ステップ 2 バックアップするファイルに対して **export** コマンドを発行します（この例では rdp ファイルです）。

```
ciscoasa # export webvpn plug-in protocol rdp tftp://tftpserver/backupfilename
```

スクリプトを使用したファイルのバックアップおよび復元

スクリプトを使用して、ASA のコンフィギュレーション ファイルをバックアップおよび復元できます。これには、**import webvpn** CLI によってインポートする拡張機能のすべて、CSD コンフィギュレーションの XML ファイル、および DAP コンフィギュレーションの XML ファイルが含まれます。セキュリティ上の理由により、デジタルキーと証明書、またはローカル CA キーの自動バックアップを実行することはお勧めしません。

この項では、自動バックアップの手順について説明します。また、そのまま使用することも、環境要件に合わせて修正することもできるサンプル スクリプトを示します。サンプル スクリプトは Linux システムに固有のスクリプトです。Microsoft Windows システムで使用するには、サンプルのロジックを使用して修正する必要があります。



(注) 代わりに、**backup** コマンドと **restore** コマンドを使用することもできます。詳細については、「[完全なシステム バックアップまたは復元の実行 \(1288 ページ\)](#)」を参照してください。

バックアップおよび復元スクリプトを使用する前に

スクリプトを使用して ASA コンフィギュレーションをバックアップおよび復元するには、まず次の作業を実行します。

- Expect モジュールとともに Perl をインストールする。
- ASA に到達可能な SSH クライアントをインストールする。

- TFTP サーバをインストールして、ASA からバックアップサイトにファイルを送信する。

別の選択肢としては、市販のツールを使用します。このスクリプトのロジックをそれらのツールに取り入れることができます。

スクリプトを実行する

バックアップおよび復元のスクリプトを実行するには、次の手順を実行します。

手順

-
- ステップ 1** システムの任意の場所に、スクリプトファイルをダウンロードまたはカットアンドペーストします。
 - ステップ 2** コマンドラインで、**Perlscriptname** と入力します。*scriptname* はスクリプトファイルの名前です。
 - ステップ 3** Enter を押します。
 - ステップ 4** オプションごとに値を入力するように、プロンプトが表示されます。あるいは、**Perlscriptname** コマンドを入力するときにオプションの値を入力してから、**Enter** を押すこともできます。どちらの方法でも、スクリプトによりオプションごとに値を入力するよう求められます。
 - ステップ 5** このスクリプトが実行され、発行されるコマンドが出力されます。この出力はCLIの記録となります。これらのCLIは後で行われる復元に使用できます。特に、ファイルを1つまたは2つだけ復元する場合に便利です。
-

サンプルスクリプト

```
#!/usr/bin/perl
#Description: The objective of this script is to show how to back up
configurations/extensions.
# It currently backs up the running configuration, all extensions imported via "import
webvpn" command, the CSD configuration XML file, and the DAP configuration XML file.
#Requirements: Perl with Expect, SSH to the ASA, and a TFTP server.
#Usage: backupasa -option option_value
#      -h: ASA hostname or IP address
#      -u: User name to log in via SSH
#      -w: Password to log in via SSH
#      -e: The Enable password on the security appliance
#      -p: Global configuration mode prompt
#      -s: Host name or IP address of the TFTP server to store the configurations
#      -r: Restore with an argument that specifies the file name. This file is produced
during backup.
#If you don't enter an option, the script will prompt for it prior to backup.
#
#Make sure that you can SSH to the ASA.

use Expect;
use Getopt::Std;

#global variables
%options=();
$restore = 0; #does backup by default
```

```
$restore_file = '';
$sasa = '';
$storage = '';
$user = '';
$password = '';
$enable = '';
$prompt = '';
$date = `date +%F`;
chop($date);
my $exp = new Expect();

getopts("h:u:p:w:e:s:r:", \%options);
do process_options();

do login($exp);
do enable($exp);
if ($restore) {
    do restore($exp, $restore_file);
}
else {
    $restore_file = "$prompt-restore-$date.cli";
    open(OUT, ">$restore_file") or die "Can't open $restore_file\n";
    do running_config($exp);
    do lang_trans($exp);
    do customization($exp);
    do plugin($exp);
    do url_list($exp);
    do webcontent($exp);
    do dap($exp);
    do csd($exp);
    close(OUT);
}
do finish($exp);

sub enable {
    $obj = shift;
    $obj->send("enable\n");
    unless ($obj->expect(15, 'Password:')) {
        print "timed out waiting for Password:\n";
    }
    $obj->send("$enable\n");
    unless ($obj->expect(15, "$prompt#")) {
        print "timed out waiting for $prompt#\n";
    }
}

sub lang_trans {
    $obj = shift;
    $obj->clear_accum();
    $obj->send("show import webvpn translation-table\n");
    $obj->expect(15, "$prompt# ");
    $output = $obj->before();
    @items = split(/\n+/, $output);

    for (@items) {
        s/^\s+//;
        s/\s+$//;
        next if /show import/ or /Translation Tables/;
        next unless (/^.\s+.\s+$/);
        ($lang, $transtable) = split(/\s+/, $_);
        $cli = "export webvpn translation-table $transtable language $lang";
        $storage/$prompt-$date-$transtable-$lang.po";
        $ocli = $cli;
        $ocli =~ s/^export/import/;
    }
}
```

```

        print "$cli\n";
        print OUT "$ocli\n";
        $obj->send("$cli\n");
        $obj->expect(15, "$prompt#" );
    }
}

sub running_config {
    $obj = shift;
    $obj->clear_accum();
    $cli = "copy /noconfirm running-config $storage/$prompt-$date.cfg";
    print "$cli\n";
    $obj->send("$cli\n");
    $obj->expect(15, "$prompt#" );
}

sub customization {
    $obj = shift;
    $obj->clear_accum();
    $obj->send("show import webvpn customization\n");
    $obj->expect(15, "$prompt#" );
    $output = $obj->before();
    @items = split(/\n+/, $output);

    for (@items) {
        chop;
        next if /^Template/ or /show import/ or /\s*$/;
        $cli = "export webvpn customization $_ $storage/$prompt-$date-cust-$_.xml";
        $ocli = $cli;
        $ocli =~ s/^export/import/;
        print "$cli\n";
        print OUT "$ocli\n";
        $obj->send("$cli\n");
        $obj->expect(15, "$prompt#" );
    }
}

sub plugin {
    $obj = shift;
    $obj->clear_accum();
    $obj->send("show import webvpn plug-in\n");
    $obj->expect(15, "$prompt#" );
    $output = $obj->before();
    @items = split(/\n+/, $output);

    for (@items) {
        chop;
        next if /^Template/ or /show import/ or /\s*$/;
        $cli = "export webvpn plug-in protocol $_ $storage/$prompt-$date-plugin-$_.jar";
        $ocli = $cli;
        $ocli =~ s/^export/import/;
        print "$cli\n";
        print OUT "$ocli\n";
        $obj->send("$cli\n");
        $obj->expect(15, "$prompt#" );
    }
}

sub url_list {
    $obj = shift;
    $obj->clear_accum();
    $obj->send("show import webvpn url-list\n");
    $obj->expect(15, "$prompt#" );
}

```



```

$output = $obj->before();
@items = split(/\n+/, $output);

for (@items) {
    chop;
    next if /^Template/ or /show import/ or /\s*$/ or /No bookmarks/;
    $cli="export webvpn url-list $_ $storage/$prompt-$date-urllist-$_.xml";
    $ocli = $cli;
    $ocli =~ s/^export/import/;
    print "$cli\n";
    print OUT "$ocli\n";
    $obj->send("$cli\n");
    $obj->expect(15, "$prompt#" );
}
}

sub dap {
    $obj = shift;
    $obj->clear_accum();
    $obj->send("dir dap.xml\n");
    $obj->expect(15, "$prompt#" );

    $output = $obj->before();
    return 0 if($output =~ /Error/);

    $cli="copy /noconfirm dap.xml $storage/$prompt-$date-dap.xml";
    $ocli="copy /noconfirm $storage/$prompt-$date-dap.xml disk0:/dap.xml";
    print "$cli\n";
    print OUT "$ocli\n";
    $obj->send("$cli\n");
    $obj->expect(15, "$prompt#" );
}

sub csd {
    $obj = shift;
    $obj->clear_accum();
    $obj->send("dir sdesktop\n");
    $obj->expect(15, "$prompt#" );

    $output = $obj->before();
    return 0 if($output =~ /Error/);

    $cli="copy /noconfirm sdesktop/data.xml $storage/$prompt-$date-data.xml";
    $ocli="copy /noconfirm $storage/$prompt-$date-data.xml disk0:/sdesktop/data.xml";
    print "$cli\n";
    print OUT "$ocli\n";
    $obj->send("$cli\n");
    $obj->expect(15, "$prompt#" );
}

sub webcontent {
    $obj = shift;
    $obj->clear_accum();
    $obj->send("show import webvpn webcontent\n");
    $obj->expect(15, "$prompt#" );
    $output = $obj->before();
    @items = split(/\n+/, $output);

    for (@items) {
        s/^s+//;
        s/\s+$/;
        next if /show import/ or /No custom/;
        next unless (/^.\s+.\s+/);
        ($url, $type) = split(/\s+/, $_);
    }
}

```

```

    $turl = $url;
    $turl =~ s/\/\+//;
    $turl =~ s/\+\/\+//;
    $cli = "export webvpn webcontent $url $storage/$prompt-$date-$turl";
    $ocli = $cli;
    $ocli =~ s/^export/import/;
    print "$cli\n";
    print OUT "$ocli\n";
    $obj->send("$cli\n");
    $obj->expect(15, "$prompt#" );
}
}

sub login {
    $obj = shift;
    $obj->raw_pty(1);
    $obj->log_stdout(0); #turn off console logging.
    $obj->spawn("/usr/bin/ssh $user@$asa") or die "can't spawn ssh\n";
    unless ($obj->expect(15, "password:" )) {
        die "timeout waiting for password:\n";
    }

    $obj->send("$password\n");

    unless ($obj->expect(15, "$prompt>" )) {
        die "timeout waiting for $prompt>\n";
    }
}

sub finish {
    $obj = shift;
    $obj->hard_close();
    print "\n\n";
}

sub restore {
    $obj = shift;
    my $file = shift;
    my $output;
    open(IN,$file) or die "can't open $file\n";
    while (<IN>) {
        $obj->send("_");
        $obj->expect(15, "$prompt#" );
        $output = $obj->before();
        print "$output\n";
    }
    close(IN);
}

sub process_options {
    if (defined($options{s})) {
        $tstr= $options{s};
        $storage = "tftp://$tstr";
    }
    else {
        print "Enter TFTP host name or IP address:";
        chop($tstr=<>);
        $storage = "tftp://$tstr";
    }
    if (defined($options{h})) {
        $asa = $options{h};
    }
    else {

```

```
        print "Enter ASA host name or IP address:";
        chop($asa=<>);
    }

    if (defined ($options{u})) {
        $user= $options{u};
    }
    else {
        print "Enter user name:";
        chop($user=<>);
    }

    if (defined ($options{w})) {
        $password= $options{w};
    }
    else {
        print "Enter password:";
        chop($password=<>);
    }

    if (defined ($options{p})) {
        $prompt= $options{p};
    }
    else {
        print "Enter ASA prompt:";
        chop($prompt=<>);
    }

    if (defined ($options{e})) {
        $enable = $options{e};
    }
    else {
        print "Enter enable password:";
        chop($enable=<>);
    }

    if (defined ($options{r})) {
        $restore = 1;
        $restore_file = $options{r};
    }
}
```

Auto Update の設定

Auto Update は、Auto Update サーバがコンフィギュレーションおよびソフトウェアイメージを多数の ASA にダウンロードすることを許可し、中央からの ASA の基本的なモニタリングを提供するプロトコル仕様です。

Auto Update について

この項では、Auto Update の実装方法と Auto Update が必要になる理由について説明します。

Auto Update クライアントまたはサーバ

ASA は、クライアントまたはサーバとして設定できます。Auto Update クライアントとして動作する場合は、ソフトウェアイメージおよびコンフィギュレーションファイルへのアップデー

トのため、Auto Update サーバを定期的にポーリングします。Auto Update サーバとして動作する場合は、Auto Update クライアントとして設定された ASA のアップデートを発行します。

Auto Update の利点

Auto Update は、次のように、管理者が ASA の管理で直面するさまざまな問題を解決できる便利な機能です。

- ダイナミック アドレッシングおよび NAT に関する問題点の解決。
- コンフィギュレーションの変更を 1 つのアクションでコミット。
- ソフトウェア更新用の信頼度の高い方式の提供。
- ハイ アベイラビリティ用の十分実績のある方式の活用（フェールオーバー）。
- オープン インターフェイスによる柔軟性の提供。
- サービス プロバイダー環境のセキュリティ ソリューションの簡素化。

Auto Update 仕様は、中央、または複数の場所から、リモート管理アプリケーションにより ASA のコンフィギュレーションやソフトウェアイメージをダウンロードしたり、基本的な監視機能を実行したりする場合に必要なインフラストラクチャです。

Auto Update 仕様に従うと、Auto Update サーバから ASA にコンフィギュレーション情報をプッシュしたり、要求を送信して情報を取得したりすることも、ASA から Auto Update サーバに定期的にポーリングすることによって、最新のコンフィギュレーション情報を引き出す（プルする）こともできます。また、Auto Update サーバはいつでも ASA にコマンドを送信し、ただちにポーリング要求を送信させることもできます。Auto Update サーバと ASA の通信では、通信パスとローカル CLI コンフィギュレーションをすべての ASA に設定する必要があります。

フェールオーバー設定での Auto Update サーバサポート

Auto Update サーバを使用して、ソフトウェア イメージとコンフィギュレーション ファイルを、アクティブ/スタンバイ フェールオーバー コンフィギュレーションの ASA に配置できます。アクティブ/スタンバイフェールオーバーコンフィギュレーションで Auto Update をイネーブルにするには、フェールオーバー ペアのプライマリ装置に Auto Update サーバのコンフィギュレーションを入力します。

フェールオーバー コンフィギュレーションの Auto Update サーバサポートには、次の制限と動作が適用されます。

- アクティブ/スタンバイ コンフィギュレーションがサポートされるのは、シングルモードだけです。
- 新しいプラットフォーム ソフトウェア イメージをロードする際、フェールオーバー ペアはトラフィックの転送を停止します。
- LAN ベースのフェールオーバーを使用する場合、新しいコンフィギュレーションによってフェールオーバー リンクのコンフィギュレーションが変更されてはいけません。フェー

ルオーバー リンクのコンフィギュレーションが変更されると、装置間の通信は失敗します。

- Auto Update サーバへの Call Home を実行するのはプライマリ装置だけです。Call Home を実行するには、プライマリ装置がアクティブ状態である必要があります。そうでない場合、ASA は自動的にプライマリ装置にフェールオーバーします。
- ソフトウェアイメージまたはコンフィギュレーションファイルをダウンロードするのは、プライマリ装置だけです。その後、ソフトウェアイメージまたはコンフィギュレーションファイルはセカンダリ装置にコピーされます。
- インターフェイス MAC アドレスとハードウェアのシリアル番号は、プライマリ装置のものであります。
- Auto Update サーバまたは HTTP サーバに保存されたコンフィギュレーションファイルは、プライマリ装置専用です。

Auto Update プロセスの概要

次に、フェールオーバー コンフィギュレーションでの Auto Update プロセスの概要を示します。このプロセスは、フェールオーバーがイネーブルであり、動作していることを前提としています。装置がコンフィギュレーションを同期化している場合、SSM カードの不具合以外の理由でスタンバイ装置に障害が発生している場合、または、フェールオーバー リンクがダウンしている場合、Auto Update プロセスは実行できません。

1. 両方の装置は、プラットフォームおよび ASDM ソフトウェア チェックサムとバージョン情報を交換します。
2. プライマリ装置は Auto Update サーバにアクセスします。プライマリ装置がアクティブ状態でない場合、ASA はプライマリ装置にフェールオーバーした後、Auto Update サーバにアクセスします。
3. Auto Update サーバは、ソフトウェア チェックサムと URL 情報を返します。
4. プライマリ装置が、アクティブまたはスタンバイ装置のプラットフォーム イメージ ファイルをアップデートする必要があると判断した場合は、次の処理が実行されます。
 1. プライマリ装置は、Auto Update サーバの URL を使用して、HTTP サーバから適切なファイルを取得します。
 2. プライマリ装置は、そのイメージをスタンバイ装置にコピーしてから、自身のイメージをアップデートします。
 3. 両方の装置に新しいイメージがある場合は、セカンダリ（スタンバイ）装置が最初にリロードされます。
 - セカンダリ装置のブート時にヒットレスアップグレードが可能な場合は、セカンダリ装置がアクティブ装置になり、プライマリ装置がリロードされます。リロードが終了すると、プライマリ装置がアクティブ装置になります。

- スタンバイ装置のブート時にヒットレスアップグレードができない場合は、両方の装置が同時にリロードされます。
4. セカンダリ（スタンバイ）装置だけに新しいイメージがある場合は、セカンダリ装置だけがリロードされます。プライマリ装置は、セカンダリ装置のリロードが終了するまで待機します。
 5. プライマリ（アクティブ）装置だけに新しいイメージがある場合は、セカンダリ装置がアクティブ装置になり、プライマリ装置がリロードされます。
 6. もう一度アップデート プロセスが手順 1 から開始されます。
5. ASA が、プライマリまたはセカンダリ装置の ASDM ファイルをアップデートする必要があると判断した場合は、次の処理が実行されます。
 1. プライマリ装置は、Auto Update サーバから提供された URL を使用して、HTTP サーバから ASDM イメージ ファイルを取得します。
 2. プライマリ装置は、必要に応じてそのイメージをスタンバイ装置にコピーします。
 3. プライマリ装置は、自身の ASDM イメージをアップデートします。
 4. もう一度アップデート プロセスが手順 1 から開始されます。
 6. プライマリ装置が、コンフィギュレーション ファイルをアップデートする必要があると判断した場合は、次の処理が実行されます。
 1. プライマリ装置は、指定された URL を使用して、からコンフィギュレーション ファイルを取得します。
 2. 両方の装置で同時に、古いコンフィギュレーションが新しいコンフィギュレーションに置換されます。
 3. もう一度アップデート プロセスが手順 1 から開始されます。
 7. チェックサムがすべてのイメージおよびコンフィギュレーション ファイルと一致している場合、アップデートは必要ありません。このプロセスは、次のポーリング時間まで中断されます。

Auto Update のガイドライン

コンテキスト モード

Auto Update は、シングル コンテキスト モードでのみサポートされます。

クラスタ

クラスタリングはサポートされません。

モデル

次のモデルではサポートされません。

- ASA 5506-X、5508-X、5516-X
- Firepower 2100、4100、および 9300
- ASAv

その他のガイドライン

- Auto Update サーバと通信するためのプロトコルとして HTTPS が選択されている場合は、ASA は SSL を使用します。これは、ASA による DES または 3DES ライセンスの保有が必須です。

Auto Update サーバとの通信の設定

手順

ステップ 1 Auto Update サーバの URL を指定するには、次のコマンドを入力します。

```
auto-update server url [source interface] [verify-certificate | no-verification]
```

ここで、*url* には次の構文があります。

```
http[s]://[user:password@]server_ip[:port]/pathname
```

source interface キーワードおよび引数は、Auto Update サーバに要求を送信するときに使用するインターフェイスを指定します。**management-access** コマンドで指定したインターフェイスと同じインターフェイスを指定すると、Auto Update 要求は管理アクセスに使用されるのと同じ IPsec VPN トンネルを通過します。

HTTPS の場合、**verify-certificate** キーワード（デフォルト）は、Auto Update サーバが返す証明書を検証します。検証をディセーブルにするには（推奨されません）、**no-verification** キーワードを指定します。

ステップ 2 （任意）Auto Update サーバと通信する際に送信するデバイス ID を識別するには、次のコマンドを入力します。

```
auto-update device-id {hardware-serial | hostname | ipaddress [if-name] | mac-address [if-name] | string text}
```

使用する ID は、次のいずれかのパラメータによって決まります。

- **hardware-serial** 引数は、ASA のシリアル番号を指定します。
- **hostname** 引数は、ASA のホスト名を指定します。

- **ipaddress** キーワードは、指定したインターフェイスの IP アドレスを指定します。インターフェイス名を指定しない場合、Auto Update サーバとの通信に使用するインターフェイスの IP アドレスが使用されます。
- **mac-address** キーワードは、指定のインターフェイスの MAC アドレスを指定します。インターフェイス名を指定しない場合、Auto Update サーバとの通信に使用するインターフェイスの MAC アドレスが使用されます。
- **string** キーワードは、指定のテキスト識別子を指定します。空白や '、"、>、&、? は使用できません。

ステップ 3 (任意) コンフィギュレーション、またはイメージのアップデートを要求するために Auto Update サーバにポーリングする回数を指定するには、次のコマンドを入力します。

auto-update poll-period *poll-period* [*retry-count* [*retry-period*]]

poll-period 引数は、更新を確認する間隔 (分単位) を指定します。デフォルトは 720 分 (12 時間) です。

retry-count 引数は、サーバへの最初の接続に失敗した場合に、再試行する回数を指定します。デフォルトは 0 です。

retry-period 引数は、リトライの間の待機時間 (分単位) を指定します。デフォルトは 5 分です。

ステップ 4 (オプション) ASA から Auto Update サーバにポーリングする特定の時刻をスケジュールするには、次のコマンドを入力します。

auto-update poll-at *days-of-the-week time* [**randomize** *minutes*] [*retry_count* [*retry_period*]]

days-of-the-week 引数は、Monday、Tuesday、Wednesday、Thursday、Friday、Saturday、および Sunday の中の任意の曜日または曜日の組み合わせです。それ以外に、**daily** (月曜日から日曜日)、**weekdays** (月曜日から金曜日)、および **weekend** (土曜日と日曜日) の値が設定可能です。

time 引数は、ポーリングの開始時刻を HH:MM 形式で指定します。たとえば、午前 8 時は 8:00、午後 8 時は 20:00 とします。

randomize minutes キーワードおよび引数は、指定した開始時刻に続いてポーリングをランダムに実行する期間を指定します。範囲は 1 ~ 1439 分です。

retry_count 引数は、最初の接続に失敗したときに、Auto Update サーバへの再接続を試みる回数を指定します。デフォルトは 0 です。

retry_period 引数は、接続の試行から次の試行までの待機時間を指定します。デフォルトは 5 分です。範囲は 1 ~ 35791 分です。

ステップ 5 (オプション) Auto Update サーバに一定期間アクセスがなかった場合にトラフィックの通過を中断するには、次のコマンドを入力します。

auto-update timeout *period*

period 引数は、1 ~ 35791 の範囲で分単位のタイムアウト期間を指定します。デフォルトはタイムアウトなし (0 分) です。デフォルトに戻すには、このコマンドの **no** 形式を使用します。

auto-update timeout コマンドを使用して、最新のイメージと設定が ASA に存在することを確認します。この状態は、システム ログ メッセージ 201008 で報告されます。

例

次の例では、ASA が外部インターフェイスから証明書の検証付きで、IP アドレス 209.165.200.224、ポート番号 1742 で Auto Update サーバをポーリングするように設定されています。

また、ASA は、デバイス ID としてホスト名を使用し、Auto Update サーバへのポーリングを毎週金曜日と土曜日の 10:00 p.m から 11:00 p.m. の間の任意の時刻に実行するように設定されます。次の例のように、ポーリングに失敗した場合は、ASA によって Auto Update サーバへの再接続が 10 回試みられます。再接続と再接続の間は、3 分間の待機時間が設定されます。

```
ciscoasa(config)# auto-update server
https://jcrichton:farscape@209.165.200.224:1742/management source outside
verify-certificate
ciscoasa (config)# auto-update device-id hostname
hostname (config)# auto-update poll-at Friday Saturday 22:00 randomize 60 2 10
```

Auto Update サーバとしてのクライアントアップデートの設定

client-update コマンドを入力すると、Auto Update クライアントとして設定された ASA のアップデートがイネーブルになり、ソフトウェア コンポーネントのタイプ (ASDM またはブート イメージ)、ASA のタイプまたはファミリー、アップデートが適用されるリビジョン番号、アップデートを取得した URL または IP アドレスを指定できるようになります。

ASA を Auto Update サーバとして設定するには、次の手順を実行します。

手順

ステップ 1 クライアント アップデートをイネーブルにするには、次のコマンドを入力します。

```
ciscoasa(config)# client-update enable
```

ステップ 2 ASA に適用する **client-update** コマンドに、次のパラメータを設定します。

```
client-update {component {asdm | image} | device-id dev_string | family family_name | type type}
urlurl-string rev-nums rev-nums}
```

component {asdm | image} パラメータでは、ASDM または ASA のブート イメージのいずれかをソフトウェア コンポーネントとして指定します。

device-id dev_string パラメータでは、Auto Update クライアントが自身を識別するために使用する固有の文字列を指定します。最大で 63 文字です。

family family_name パラメータでは、Auto Update クライアントが自身を識別するために使用するファミリー名を指定します。asa、pix、または 7 文字以内のテキスト文字列を指定します。

rev-nums rev-nums パラメータでは、このクライアントのソフトウェアまたはファームウェアイメージを指定します。最大 4 個のイメージを、任意の順序でカンマで区切って指定します。

type type パラメータでは、クライアントアップデートを通知するクライアントのタイプを指定します。このコマンドは、Windows クライアントのアップデートでも使用されるため、クライアントのリストには Windows オペレーティング システムも複数含まれています。

url url-string パラメータでは、ソフトウェアまたはファームウェアイメージの URL を指定します。この URL は、クライアントに適合するファイルを指している必要があります。すべての Auto Update クライアントでは、URL のプレフィックスとしてプロトコル「http://」または「https://」を使用する必要があります。

特定のタイプの ASA すべてに適用するクライアントアップデートのパラメータを設定します。つまり、ASA のタイプ、および更新されたイメージの取得元となる URL または IP アドレスを指定します。また、リビジョン番号も指定する必要があります。リモートの ASA のリビジョン番号が、指定したリビジョン番号の 1 つと一致する場合は、クライアントのアップデートは不要です。アップデートは無視されます。

Cisco 5525-X ASA にクライアントアップデートを設定するには、次のコマンドを入力します。

```
ciscoasa(config)# client-update type asa5525 component asdm url
http://192.168.1.114/aus/asdm601.bin rev-nums 8.0(1)
```

Auto Update のモニタリング

Auto Update プロセスのモニタリング

debug auto-update client または **debug fover cmd-exe** コマンドを使用して、Auto Update プロセスで実行される処理を表示できます。次に、**debug auto-update client** コマンドの出力例を示します。

```
Auto-update client: Sent DeviceDetails to /cgi-bin/dda.pl of server 192.168.0.21
Auto-update client: Processing UpdateInfo from server 192.168.0.21
  Component: asdm, URL: http://192.168.0.21/asdm.bint, checksum:
0x94bced0261cc992ae710faf8d244cf32
  Component: config, URL: http://192.168.0.21/config-rms.xml, checksum:
0x67358553572688a805a155af312f6898
  Component: image, URL: http://192.168.0.21/cdisk73.bin, checksum:
0x6d091b43ce96243e29a62f2330139419
Auto-update client: need to update img, act: yes, stby yes
name
ciscoasa(config)# Auto-update client: update img on stby unit...
auto-update: Fover copyfile, seq = 4 type = 1, pseq = 1, len = 1024
```


次に、**show auto-update** コマンドの出力例を示します。

```
ciscoasa(config)# show auto-update

Server: https://*****@209.165.200.224:1742/management.cgi?1276
Certificate will be verified
Poll period: 720 minutes, retry count: 2, retry period: 5 minutes
Timeout: none
Device ID: host name [corporate]
Next poll in 4.93 minutes
Last poll: 11:36:46 PST Tue Nov 13 2004
Last PDM update: 23:36:46 PST Tue Nov 12 2004
```

ソフトウェアとコンフィギュレーションの履歴

機能名	プラットフォームリリース	機能情報
セキュア コピー クライアント	9.1(5)/9.2(1)	<p>SCP サーバとの間でファイルを転送するため、ASA は Secure Copy (SCP) クライアントをサポートするようになりました。</p> <p>ssh pubkey-chain、server (ssh pubkey-chain)、key-string、key-hash、ssh stricthostkeycheck の各コマンドが導入されました。</p> <p>copy scp コマンドが変更されました。</p>
設定可能な SSH 暗号機能と整合性アルゴリズム	9.1(7)9.4(3)9.5(3)9.6(1)	<p>ユーザは SSH 暗号化を管理するときに暗号化モードを選択し、さまざまなキー交換アルゴリズムに対して HMAC と暗号化を設定できます。アプリケーションに応じて、暗号の強度を強くしたり弱くする必要がある場合があります。セキュアなコピーのパフォーマンスは暗号化アルゴリズムに一部依存します。デフォルトで、ASA は 3des-cbc aes128-cbc aes192-cbc aes256-cbc aes128-ctr aes192-ctr aes256-ctr の順にアルゴリズムをネゴシエートします。提示された最初のアルゴリズム (3des-cbc) が選択された場合、aes128-cbc などの一層効率的なアルゴリズムが選択された場合よりも大幅にパフォーマンスが低下します。たとえば、提示された暗号方式に変更するには、ssh cipher encryption custom aes128-cbc を使用します。</p> <p>次のコマンドが導入されました。 ssh cipher encryption、ssh cipher integrity</p>

機能名	プラットフォームリリース	機能情報
デフォルトでイネーブルになっている Auto Update サーバ証明書の検証	9.2(1)	<p>Auto Update サーバ証明書の検証がデフォルトでイネーブルになりました。新しいコンフィギュレーションでは証明書の検証を明示的にディセーブルにする必要があります。証明書の確認をイネーブルにしていなかった場合に、以前のリリースからアップグレードしようとする、証明書の確認はイネーブルではなく、次の警告が表示されます。</p> <pre>WARNING: The certificate provided by the auto-update servers will not be verified. In order to verify this certificate please use the verify-certificate option.</pre> <p>設定を移行する場合は、次のように確認なしを明示的に設定します。</p> <p>auto-update server no-verification</p> <p>auto-update server {verify-certificate no-verification} コマンドが変更されました。</p>
CLIを使用したシステムのバックアップと復元	9.3(2)	<p>CLIを使用してイメージや証明書を含む完全なシステムコンフィギュレーションをバックアップおよび復元できるようになりました。</p> <p>backup および restore の各コマンドが導入されました。</p>
新しい ASA 5506W-X イメージの回復およびロード	9.4(1)	<p>新しい ASA 5506W-X イメージのリカバリおよびロードがサポートされています。</p> <p>hw-module module wlan recover image コマンドが導入されました。</p>



第 39 章

システム イベントに対する応答の自動化

この章では、Embedded Event Manager (EEM) を設定する方法について説明します。

- [EEM について \(1317 ページ\)](#)
- [EEM のガイドライン \(1319 ページ\)](#)
- [EEM の設定 \(1319 ページ\)](#)
- [EEM の例 \(1327 ページ\)](#)
- [EEM のモニタリング \(1328 ページ\)](#)
- [EEM の履歴 \(1329 ページ\)](#)

EEM について

EEM サービスを利用することで、問題をデバッグし、トラブルシューティングに対して汎用ロギングを提供できます。EEM サービスには2つのコンポーネント、つまり EEM が応答またはリスンするイベント、およびアクションと EEM が応答するイベントを定義するイベントマネージャアプレットがあります。さまざまなイベントに応答し、さまざまなアクションを実行するために、複数のイベント マネージャ アプレットを設定できます。

サポートされるイベント

EEM は次のイベントをサポートします。

- **Syslog** : ASA は、syslog メッセージの ID を使用して、イベント マネージャ アプレットをトリガーする syslog メッセージを識別します。複数の syslog イベントを設定できますが、単一のイベント マネージャ アプレット内で syslog メッセージの ID が重複することはできません。
- **タイマー** : タイマーを使用して、イベントをトリガーできます。各タイマーは、各イベント マネージャ アプレットに対して一度だけ設定できます。各イベント マネージャ アプレットには最大で3つのタイマーがあります。3種類のタイマーは次のとおりです。
 - **ウォッチドッグ (定期的) タイマー** は、アプレットアクションの完了後に指定された期間が経過するとイベント マネージャ アプレットをトリガーし、自動的にリスタートします。

- カウントダウン（ワンショット）タイマーは、指定された期間が経過するとイベント マネージャ アプレットを1回トリガーします。削除および再追加されない限りはリスタートしません。
- 絶対（1日1回）タイマーは、イベントを1日1回指定された時刻に発生させ、自動的にリスタートします。時刻の形式は `hh:mm:ss` です。
各イベント マネージャ アプレットに対して、各タイプのタイマー イベントを1つだけ設定できます。
- なし：CLI または ASDM を使用してイベント マネージャ アプレットを手動で実行する場合、イベントはトリガーされません。
- クラッシュ：ASA がクラッシュした場合、クラッシュ イベントがトリガーされます。
output コマンドの値に関係なく、**action** コマンドはクラッシュ情報ファイルを対象とします。出力は **show tech** コマンドの前に生成されます。

イベント マネージャ アプレットのアクション

イベント マネージャ アプレットがトリガーされると、そのイベント マネージャ アプレットのアクションが実行されます。各アクションには、アクションの順序を指定するために使用される番号があります。このシーケンス番号は、イベント マネージャ アプレット内で一意である必要があります。イベント マネージャ アプレットには複数のアクションを設定できます。コマンドは典型的な CLI コマンドです（**show blocks** など）。

出力先

output コマンドを使用すると、アクションの出力を指定した場所に送信できます。一度にイネーブルにできる出力値は1つだけです。デフォルト値は **output none** です。この値は、**action** コマンドによるすべての出力を破棄します。このコマンドは、特権レベル 15（最高）を持つユーザとして、グローバルコンフィギュレーションモードで実行されます。コマンドは、ディセーブルになっているため、入力を受け付けない場合があります。次の3つの場所のいずれかに **action** CLI コマンドの出力を送信できます。

- なし：デフォルトの設定です。出力を破棄します。
- コンソール：出力を ASA コンソールに送信します。
- ファイル：出力をファイルに送信します。次の4つのファイル オプションを使用できます。
 - 一意のファイルを作成する：イベント マネージャ アプレットが呼び出されるたびに、一意の名前を持つ新しいファイルを作成します。
 - ファイルを作成する/ファイルを上書きする：イベント マネージャ アプレットが呼び出されるたびに、指定されたファイルを上書きします。

- **ファイルを作成する/ファイルに付加する**：イベント マネージャ アプレットが呼び出されるたびに、指定されたファイルに付加します。ファイルがまだ存在しない場合は作成されます。
- **一連のファイルを作成する**：イベント マネージャ アプレットが呼び出されるたびにローテーションされる、一意の名前を持つ一連のファイルを作成します。

EEM のガイドライン

ここでは、EEM を設定する前に確認する必要があるガイドラインおよび制限事項について説明します。

コンテキスト モードのガイドライン

マルチ コンテキスト モードではサポートされません。

その他のガイドライン

- 通常、クラッシュ時は、ASA の状態は不明です。こうした状況では、一部のコマンドの実行は安全ではない可能性があります。
- イベント マネージャ アプレットの名前にはスペースを含めることができません。
- None イベントおよび Crashinfo イベント パラメータは変更できません。
- syslog メッセージが EEM に送信されて処理されるため、パフォーマンスが影響を受ける可能性があります。
- 各イベント マネージャ アプレットのデフォルトの出力は **output none** です。この設定を変更するには、異なる出力値を入力する必要があります。
- 各イベント マネージャ アプレットに定義できる出力オプションは 1 つだけです。

EEM の設定

EEM の設定は、次のタスクで構成されています。

手順

- ステップ 1 [イベント マネージャ アプレットの作成とイベントの設定 \(1320 ページ\)](#)。
- ステップ 2 [アクションおよびアクションの出力先の設定 \(1322 ページ\)](#)。
- ステップ 3 [イベント マネージャ アプレットの実行 \(1324 ページ\)](#)。

- ステップ 4** **トラック メモリ割り当ておよびメモリ使用量 (1324 ページ)** を使用して無効にすることができません。

イベント マネージャ アプレットの作成とイベントの設定

イベント マネージャ アプレットを作成してイベントを設定するには、次の手順を実行します。

手順

- ステップ 1** イベント マネージャ アプレットを作成し、イベント マネージャ アプレットのコンフィギュレーション モードを開始します。

event manager applet name

例 :

```
ciscoasa(config)# event manager applet exampleapplet1
```

name 引数には、最大 32 文字の英数字を指定できます。スペースは使用できません。

イベント マネージャ アプレットを削除するには、このコマンドを **no** 形式で入力します。

- ステップ 2** イベント マネージャ アプレットの説明を入力します。

description text

例 :

```
ciscoasa(config-applet)# description appletlexample
```

text 引数は、最大 256 文字です。引用符内であれば、説明テキストにスペースを含めることができます。

- ステップ 3** 指定されたイベントを設定するには、次のコマンドのいずれかを入力します。設定されたイベントを削除するには、それぞれのコマンドを **no** 形式で入力します。

- **syslog** イベントを設定するには、イベント マネージャ アプレットをトリガーする単一の **syslog** メッセージまたは **syslog** メッセージの範囲を指定します。

event syslog id nnnnnn [-nnnnnn] [occurs n] [period seconds]

例 :

```
ciscoasa(config-applet)# event syslog id 106201
```

nnnnnn 引数には、**syslog** メッセージの ID を指定します。キーワードと引数のペアである **occurs n** は、イベント マネージャ アプレットを呼び出すために **syslog** メッセージが発生しなければならない回数を示しています。デフォルトの発生回数は 0 秒ごとに 1 回です。

有効な値は1～4294967295です。キーワードと引数のペアである **period seconds** は、イベントが発生する際の許容時間（秒数）を示しています。また、イベント マネージャ アプレットが設定された期間に1回呼び出される際の最大の間隔を制限します。有効な値は、0～604800です。値0は、期間が定義されていないことを示しています。

- イベントを設定された期間ごとに1回発生させ、自動的にリスタートするように設定します。

event timer watchdog time seconds

例：

```
ciscoasa(config-applet)# event timer watchdog time 30
```

秒数は、1～604800の範囲で設定してください。

- イベントを1回発生させ、削除および再追加されない限りはリスタートしないように設定します。

event timer countdown time seconds

例：

```
ciscoasa(config-applet)# event timer countdown time 60
```

秒数は、1～604800の範囲で設定してください。カウントダウン タイマー イベントを削除するには、このコマンドの **no** 形式を使用します。

(注) スタートアップコンフィギュレーションである場合、このタイマーはリブート時に再実行されます。

- イベントを1日1回指定された時刻に発生させ、自動的にリスタートするように設定します。

event timer absolute time hh:mm:ss

例：

```
ciscoasa(config-applet)# event timer absolute time 10:30:20
```

時刻の形式は hh:mm:ss です。時刻の範囲は 00:00:00（真夜中）から 23:59:59 です。

- ASA のクラッシュ時にクラッシュ イベントをトリガーします。

event crashinfo

例：

```
ciscoasa(config-applet)# event crashinfo
```

output コマンドの値に関係なく、**action** コマンドはクラッシュ情報ファイルを対象とします。出力は **show tech** コマンドの前に生成されます。

アクションおよびアクションの出力先の設定

アクションおよびアクションの出力を送信する特定の宛先を設定するには、次の手順を実行します。

手順

ステップ 1 イベント マネージャ アプレットにアクションを設定します。

action n cli command "command"

例 :

```
ciscoasa(config-applet)# action 1 cli command "show version"
```

n オプションはアクション ID です。有効な ID の範囲は、0 ~ 4294967295 です。*command* オプションの値は、引用符で囲む必要があります。引用符で囲んでいない場合、コマンドが2つ以上の単語で構成されているとエラーが発生します。コマンドは、特権レベル 15 (最高位) を持つユーザとしてグローバル コンフィギュレーション モードで実行します。コマンドは、ディセーブルになっているため、入力を受け付けません場合があります。コマンドで使用可能な場合は、**noconfirm** オプションを使用します。

ステップ 2 使用可能な出力先オプションを 1 つ選択します。出力先を削除するには、各コマンドの **no** 形式を使用します。

- **None** オプションは、**action** コマンドからのあらゆる出力を破棄します。これがデフォルト設定です。

output none

例 :

```
ciscoasa(config-applet)# output none
```

- **Console** オプションは、**action** コマンドの出力をコンソールに送信します。

output console

例 :

```
ciscoasa(config-applet)# output console
```

(注) このコマンドを実行すると、パフォーマンスに影響を及ぼします。

- **New File** オプションは、呼び出された各イベント マネージャ アプレットの新しいファイルに **action** コマンドの出力を送信します。

output file new

例：

```
ciscoasa(config-applet)# output file new
```

ファイル名の形式は、*eem-applet-timestamp.log* です。ここで、*applet* はイベント マネージャ アプレットの名前、*timestamp* は日付のタイム スタンプ（形式は YYYYMMDD-hhmmss）を示しています。

- **New Set of Rotated Files** オプションは、ローテーションされる一連のファイルを作成します。新しいファイルが書き込まれる場合、最も古いファイルが削除され、最初のファイルが書き込まれる前に後続のすべてのファイルに番号が再度割り振られます。

output file rotate *n*

例：

```
ciscoasa(config-applet)# output file rotate 50
```

最も新しいファイルが 0 で示され、最も古いファイルが最大数 ($n-1$) で示されます。 n オプションはローテーションの値です。有効な値の範囲は 2 ~ 100 です。ファイル名の形式は、*eem-applet-x.log* です。ここで、*applet* はアプレットの名前、*x* はファイル番号を示しています。

- **Single Overwritten File** オプションは、**action** コマンドの出力を単一のファイルに書き込みます。このファイルは毎回上書きされます。

output file overwrite *filename*

例：

```
ciscoasa(config-applet)# output file overwrite examplefile1
```

filename 引数は、(ASA に対して) ローカルのファイル名です。このコマンドは、FTP、TFTP、および SMB のターゲット ファイルを使用する場合があります。

- **Single Appended File** オプションは、**action** コマンドの出力を単一のファイルに書き込みますが、このファイルは毎回上書きされます。

output file append *filename*

例：

```
ciscoasa(config-applet)# output file append examplefile1
```

filename 引数は、(ASA に対して) ローカルのファイル名です。

イベント マネージャ アプレットの実行

イベント マネージャ アプレットを実行するには、次の手順を実行します。

手順

イベント マネージャ アプレットを実行します。

event manager run *applet*

例 :

```
ciscoasa# event manager run exampleapplet1
```

event none コマンドで設定されていないイベント マネージャ アプレットを実行すると、エラーが発生します。*applet* 引数は、イベント マネージャ アプレットの名前です。

トラック メモリ割り当ておよびメモリ使用量

メモリ割り当てとメモリ使用量をログに記録するには、次の手順を実行します。

手順

ステップ 1 メモリ ロギングをイネーブルにします。

memory logging [*1024-4194304*] [**wrap**] [**size** [*1-2147483647*]] [**process** *process-name*] [**context** *context-name*]

例 :

```
ciscoasa(config)# memory logging 202980
```

必要な唯一の引数は、メモリ ロギング バッファ内のエントリ数です。**wrap** オプションは、ラップ時にバッファを保存するようメモリ ロギング ユーティリティに指示します。保存できるのは一度だけです。

メモリ ロギング バッファが複数回ラップした場合は、上書きされます。バッファがラップすると、そのデータの保存をイネーブルにするトリガーがイベント マネージャに送信されます。**size** オプションは、特定のサイズをモニタします。**process** オプションは、特定のプロセスをモニタします。

(注) Checkheaps プロセスは、非標準の方法でメモリ アロケータを使用するため、プロセスとして完全に無視されます。

context オプションは、指定した名前特定の仮想コンテキストのメモリ ロギングを記録します。

メモリ ロギング パラメータを変更するには、それをディセーブルにしてから、再度イネーブルにします。

ステップ 2 メモリ ロギング結果を表示します。

```
show memory logging [brief | wrap]
show memory logging include [address] [caller] [operator] [size] [process] [time] [context]
```

例：

```
ciscoasa# show memory logging
Number of free                6
Number of calloc              0
Number of malloc              8
Number of realloc-new         0
Number of realloc-free        0
Number of realloc-null        0
Number of realloc-same        0
Number of calloc-fail         0
Number of malloc-fail         0
Number of realloc-fail        0
Total operations 14
Buffer size: 50 (3688 x2 bytes)
process=[ci/console] time=[13:26:33.407] oper=[malloc]
addr=0x00007fff2cd0a6c0 size=72 @ 0x00000000016466ea 0x0000000002124542
0x000000000131911a 0x000000000442bfd process=[ci/console] time=[13:26:33.407] oper=[free]
addr=0x00007fff2cd0a6c0 size=72 @ 0x00000000021246ef 0x00000000013193e8
0x000000000443455 0x0000000001318f5b
process=[CMGR Server Process] time=[13:26:35.964] oper=[malloc]
addr=0x00007fff2cd0aa00 size=16 @ 0x00000000016466ea 0x0000000002124542
0x000000000182774d 0x000000000182cc8a process=[CMGR Server Process]
time=[13:26:35.964] oper=[malloc]
addr=0x00007fff224bb9f0 size=512 @ 0x00000000016466ea 0x0000000002124542
0x0000000000bfe9a 0x000000000bfff606 process=[CMGR Server Process]
time=[13:26:35.964] oper=[free]
addr=0x00007fff224bb9f0 size=512 @ 0x00000000021246ef 0x000000000bfff3d8
0x0000000000bfff606 0x000000000182ccb0
process=[CMGR Server Process] time=[13:26:35.964] oper=[malloc]
addr=0x00007fff224b9460 size=40 @ 0x00000000016466ea 0x0000000002124542
0x0000000001834188 0x000000000182ce83
process=[CMGR Server Process] time=[13:26:37.964] oper=[free]
addr=0x00007fff2cd0aa00 size=16 @ 0x00000000021246ef 0x0000000001827098
0x000000000182c08d 0x000000000182c262 process=[CMGR Server Process]
time=[13:26:37.964] oper=[free]
addr=0x00007fff224b9460 size=40 @ 0x00000000021246ef 0x000000000182711b
0x000000000182c08d 0x000000000182c262 process=[CMGR Server Process]
time=[13:26:38.464] oper=[malloc]
addr=0x00007fff2cd0aa00 size=16 @ 0x00000000016466ea 0x0000000002124542
0x000000000182774d 0x000000000182cc8a process=[CMGR Server Process]
time=[13:26:38.464] oper=[malloc]
addr=0x00007fff224bb9f0 size=512 @ 0x00000000016466ea 0x0000000002124542
0x0000000000bfe9a 0x000000000bfff606 process=[CMGR Server Process]
```

```

time=[13:26:38.464] oper=[free]
addr=0x00007fff224bb9f0 size=512 @ 0x00000000021246ef 0x000000000bfff3d8
0x000000000bfff606 0x000000000182ccb0
process=[CMGR Server Process] time=[13:26:38.464] oper=[malloc]
addr=0x00007fff224b9460 size=40 @ 0x00000000016466ea 0x0000000002124542
0x0000000001834188 0x000000000182ce83
process=[ci/console] time=[13:26:38.557] oper=[malloc]
addr=0x00007fff2cd0a6c0 size=72 @ 0x00000000016466ea 0x0000000002124542
0x000000000131911a 0x0000000000442bfd process=[ci/console] time=[13:26:38.557] oper=[free]
addr=0x00007fff2cd0a6c0 size=72 @ 0x00000000021246ef 0x00000000013193e8
0x0000000000443455 0x0000000001318f5b

ciscoasa# show memory logging include process operation size
Number of free                6
Number of calloc              0
Number of malloc              8
Number of realloc-new         0
Number of realloc-free        0
Number of realloc-null        0
Number of realloc-same        0
Number of calloc-fail         0
Number of malloc-fail         0
Number of realloc-fail        0
Total operations 14
Buffer size: 50 (3688 x2 bytes)
process=[ci/console] oper=[malloc] size=72 process=[ci/console] oper=[free]
size=72 process=[CMGR Server Process] oper=[malloc] size=16
process=[CMGR Server Process] oper=[malloc] size=512 process=[CMGR Server Process]
oper=[free] size=512 process=[CMGR Server Process] oper=[malloc] size=40
process=[CMGR Server Process] oper=[free] size=16 process=[CMGR Server Process]
oper=[free] size=40 process=[CMGR Server Process] oper=[malloc] size=16
process=[CMGR Server Process] oper=[malloc] size=512 process=[CMGR Server Process]
oper=[free] size=512 process=[CMGR Server Process] oper=[malloc] size=40
process=[ci/console] oper=[malloc] size=72 process=[ci/console]
oper=[free] size=72 ciscoasa# show memory logging brief
Number of free                6
Number of calloc              0
Number of malloc              8
Number of realloc-new         0
Number of realloc-free        0
Number of realloc-null        0
Number of realloc-same        0
Number of calloc-fail         0
Number of malloc-fail         0
Number of realloc-fail        0
Total operations 14
Buffer size: 50 (3688 x2 bytes)

```

どのオプションも指定しない場合、**show memory logging** は統計情報を表示し、記録された処理を表示します。**brief** オプションは、統計情報だけを表示します。**wrap** オプションは、重複したデータが表示または保存されないように、ラップ時点でバッファを表示してから、そのデータを消去します。**include** オプションは、指定されたフィールドのみを出力に含めます。任意の順序でフィールドを指定できますが、必ず次の順序で表示されます。

1. プロセス
2. 時刻
3. コンテキスト (シングルモード以外)
4. 処理 (free/malloc/など)

5. アドレス
6. サイズ
7. 発信者

出力形式は、次のとおりです。

```
process=[XXX] time=[XXX] context=[XXX] oper=[XXX] address=0XXXXXXXXX size=XX @
XXXXXXXXX XXXXXXXXXXX XXXXXXXXXXX XXXXXXXXXXX
```

最大4つの発信者アドレスが表示されます。例に示すように、処理の種類（番号）が出力に列挙されます。

ステップ3 メモリ ロギング ラップ イベントに応答します。

event memory-logging-wrap

例：

```
ciscoasa(config)# event manager applet memlog
ciscoasa(config)# event memory-logging-wrap
ciscoasa(config)# action 0 cli command "show memory logging wrap"
ciscoasa(config)# output file append disk0:/memlog.log
```

この例では、すべてのメモリ割り当てを記録するアプレットを示します。メモリロギングに対してラップがイネーブルになっている場合は、メモリロガーが、設定されたアプレットをトリガーするイベントをイベントマネージャに送信します。

EEM の例

次に、ブロックの漏えい情報を1時間ごとに記録し、その出力をローテーションされる一連のログファイルに書き込み、1日分のログを保持するイベントマネージャアプレットの例を示します。

```
ciscoasa(config)# event manager applet blockcheck
ciscoasa(config-applet)# description "Log block usage"
ciscoasa(config-applet)# event timer watchdog time 3600
ciscoasa(config-applet)# output rotate 24
ciscoasa(config-applet)# action 1 cli command "show blocks old"
```

次に、毎日午前1時にASAをリブートし、必要に応じて設定を保存するイベントマネージャアプレットの例を示します。

```
ciscoasa(config)# event manager applet dailyreboot
ciscoasa(config-applet)# description "Reboot every night"
ciscoasa(config-applet)# event timer absolute time 1:00:00
ciscoasa(config-applet)# output none
ciscoasa(config-applet)# action 1 cli command "reload save-config noconfirm"
```

次に、午前0時から午前3時の間に特定のインターフェイスをディセーブルにするイベントマネージャ アプレットの例を示します。

```
ciscoasa(config)# event manager applet disableintf
ciscoasa(config-applet)# description "Disable the interface at midnight"
ciscoasa(config-applet)# event timer absolute time 0:00:00
ciscoasa(config-applet)# output none
ciscoasa(config-applet)# action 1 cli command "interface GigabitEthernet 0/0"
ciscoasa(config-applet)# action 2 cli command "shutdown"
ciscoasa(config-applet)# action 3 cli command "write memory"

ciscoasa(config)# event manager applet enableintf
ciscoasa(config-applet)# description "Enable the interface at 3am"
ciscoasa(config-applet)# event timer absolute time 3:00:00
ciscoasa(config-applet)# output none
ciscoasa(config-applet)# action 1 cli command "interface GigabitEthernet 0/0"
ciscoasa(config-applet)# action 2 cli command "no shutdown"
ciscoasa(config-applet)# action 3 cli command "write memory"
```

EEM のモニタリング

EEM をモニタするには、次のコマンドを参照してください。

- **clear configure event manager**

このコマンドは、イベント マネージャの実行コンフィギュレーションを削除します。

- **clear configure event manager applet *appletname***

このコマンドは、コンフィギュレーションから指定のイベント マネージャ アプレットを削除します。

- **show counters protocol eem**

このコマンドは、イベント マネージャのカウンタを表示します。

- **show event manager**

このコマンドは、ヒットカウントやイベント マネージャ アプレットが最後に呼び出されたのはいつかなど、設定されたイベント マネージャ アプレットに関する情報を表示します。

- **show memory logging、show memory logging include**

これらのコマンドは、メモリ割り当てとメモリ使用量に関する統計情報を表示します。

- **show running-config event manager**

このコマンドは、イベント マネージャの実行コンフィギュレーションを表示します。

EEM の履歴

表 51 : EEM の履歴

機能名	プラットフォーム リリース	説明
Embedded Event Manager (EEM)	9.2(1)	<p>EEM サービスを利用することで、問題をデバッグし、トラブルシューティングに対して汎用ロギングを提供できます。EEM サービスには2つのコンポーネント、つまり EEM が応答またはリスンするイベント、およびアクションと EEM が応答するイベントを定義するイベント マネージャ アプレットがあります。さまざまなイベントに応答し、さまざまなアクションを実行するために、複数のイベント マネージャ アプレットを設定できます。</p> <p>event manager applet、description、event syslog id、event none、event timer {watchdog time seconds countdown time seconds absolute time hh:mm:ss}、event crashinfo、action cli command、output {none console file {append filename new overwrite filename rotate n}}、show running-config event manager、event manager run、show event manager、show counters protocol eem、clear configure event manager、debug event manager、debug menu eem の各コマンドが導入または変更されました。</p>
EEM のメモリ トラッキング	9.4(1)	<p>メモリ割り当てとメモリ使用量をログに記録し、メモリ ロギング ラップ イベントに応答する新しいデバッグ機能が追加されました。</p> <p>memory logging、show memory logging、show memory logging include、event memory-logging-wrap の各コマンドが導入または変更されました。</p>



第 40 章

テストとトラブルシューティング

この章では、Cisco ASA のトラブルシューティング方法および基本接続のテスト方法について説明します。

- [イネーブルパスワードと Telnet パスワードの回復 \(1331 ページ\)](#)
- [デバッグ メッセージの表示 \(1337 ページ\)](#)
- [パケット キャプチャ \(1337 ページ\)](#)
- [クラッシュ ダンプの表示 \(1344 ページ\)](#)
- [コア ダンプの表示 \(1344 ページ\)](#)
- [ASAv の vCPU 使用量 \(1344 ページ\)](#)
- [設定のテスト \(1346 ページ\)](#)
- [接続のモニタリング \(1360 ページ\)](#)
- [テストおよびトラブルシューティングの履歴 \(1361 ページ\)](#)

イネーブルパスワードと Telnet パスワードの回復

イネーブルパスワードまたは Telnet パスワードを忘れた場合は、それらを回復できます。手順は、デバイス タイプによって異なります。CLI を使用してタスクを実行する必要があります。

ASA のパスワードの回復

ASA のパスワードを回復するには、次の手順を実行します。

手順

- ステップ 1** ASA のコンソール ポートに接続します。
- ステップ 2** ASA の電源を切ってから、再び電源をオンにします。
- ステップ 3** スタートアップ後、ROMMON モードに入るようにプロンプトが表示されたら、**Escape** キーを押します。
- ステップ 4** コンフィギュレーション レジスタ値をアップデートするには、次のコマンドを入力します。

```
rommon #1> confreg 0x41
Update Config Register (0x41) in NVRAM...
```

- ステップ 5** スタートアップ コンフィギュレーションを無視するように ASA を設定するには、次のコマンドを入力します。

```
rommon #1> confreg
```

ASAによって現在のコンフィギュレーションのレジスタ値が表示され、それを変更するかどうか尋ねられます。

```
Current Configuration Register: 0x00000041
Configuration Summary:
  boot default image from Flash
  ignore system configuration

Do you wish to change this configuration? y/n [n]: y
```

- ステップ 6** 後で回復できるように、現在のコンフィギュレーションのレジスタ値を記録します。

- ステップ 7** 値を変更する場合は、プロンプトに対して **Y** を入力します。

ASAによって、新しい値の入力を求めるプロンプトが表示されます。

- ステップ 8** 「disable system configuration?」の値を除き、すべての設定についてデフォルト値を受け入れません。

- ステップ 9** プロンプトに対して、**Y** を入力します。

- ステップ 10** 次のコマンドを入力して、ASA をリロードします。

```
rommon #2> boot
Launching BootLoader...
Boot configuration file contains 1 entry.

Loading disk0:/asa800-226-k8.bin... Booting...Loading...
```

ASAは、スタートアップコンフィギュレーションの代わりにデフォルトコンフィギュレーションをロードします。

- ステップ 11** 次のコマンドを入力して、特権 EXEC モードにアクセスします。

```
ciscoasa# enable
```

- ステップ 12** パスワードの入力を求められたら、**Enter** キーを押します。

パスワードは空白です。

- ステップ 13** 次のコマンドを入力して、スタートアップコンフィギュレーションをロードします。

```
ciscoasa# copy startup-config running-config
```

ステップ 14 次のコマンドを入力して、グローバル コンフィギュレーション モードにアクセスします。

```
ciscoasa# configure terminal
```

ステップ 15 次のコマンドを入力して、デフォルト コンフィギュレーションで必要に応じてパスワードを変更します。

```
ciscoasa(config)# password password  
ciscoasa(config)# enable password password  
ciscoasa(config)# username name password password
```

ステップ 16 次のコマンドを入力して、デフォルト コンフィギュレーションをロードします。

```
ciscoasa(config)# no config-register
```

デフォルト コンフィギュレーションのレジスタ値は 0x1 です。コンフィギュレーション レジスタの詳細については、[コマンドリファレンス](#)を参照してください。

ステップ 17 次のコマンドを入力して、新しいパスワードをスタートアップコンフィギュレーションに保存します。

```
ciscoasa(config)# copy running-config startup-config
```

ASA 5506-X、ASA 5508-X、ASA 5516-X でのパスワードの回復

ASA 5506-X、ASA 5508-X、ASA 5516-X のパスワードの回復には、次の手順を実行します。

手順

ステップ 1 ASA のコンソール ポートに接続します。

ステップ 2 ASA の電源を切ってから、再び電源をオンにします。

ステップ 3 スタートアップ後、ROMMON モードに入るようにプロンプトが表示されたら、**Escape** キーを押します。

ステップ 4 コンフィギュレーション レジスタ値をアップデートするには、次のコマンドを入力します。

```
rommon #1> confreg 0x41
```

```
You must reset or power cycle for new config to take effect
```

ASA で現在のコンフィギュレーションレジスタ値と構成オプションのリストが表示されます。後で回復できるように、現在のコンフィギュレーションのレジスタ値を記録します。

```
Configuration Register: 0x00000041
```

```
Configuration Summary
[ 0 ] password recovery
[ 1 ] display break prompt
[ 2 ] ignore system configuration
[ 3 ] auto-boot image in disks
[ 4 ] console baud: 9600
boot: ..... auto-boot index 1 image in disks
```

ステップ 5 次のコマンドを入力して、ASA をリロードします。

```
rommon #2> boot
Launching BootLoader...
Boot configuration file contains 1 entry.

Loading disk0:/asa932-226-k8.bin... Booting...Loading...
```

ASA は、スタートアップ コンフィギュレーションの代わりにデフォルト コンフィギュレーションをロードします。

ステップ 6 次のコマンドを入力して、特権 EXEC モードにアクセスします。

```
ciscoasa# enable
```

ステップ 7 パスワードの入力を求められたら、**Enter** キーを押します。

パスワードは空白です。

ステップ 8 次のコマンドを入力して、スタートアップ コンフィギュレーションをロードします。

```
ciscoasa# copy startup-config running-config
```

ステップ 9 次のコマンドを入力して、グローバル コンフィギュレーション モードにアクセスします。

```
ciscoasa# configure terminal
```

ステップ 10 次のコマンドを入力して、デフォルト コンフィギュレーションで必要に応じてパスワードを変更します。

```
ciscoasa(config)# password password
ciscoasa(config)# enable password password
ciscoasa(config)# username name password password
```

ステップ 11 次のコマンドを入力して、デフォルト コンフィギュレーションをロードします。

```
ciscoasa(config)# no config-register
```


デフォルト コンフィギュレーションのレジスタ値は 0x1 です。コンフィギュレーション レジスタの詳細については、[コマンドリファレンス](#)を参照してください。

- ステップ 12** 次のコマンドを入力して、新しいパスワードをスタートアップコンフィギュレーションに保存します。

```
ciscoasa(config)# copy running-config startup-config
```

ASAv でのパスワードまたはイメージの回復

ASAv のパスワードまたはイメージを回復するには、次の手順を実行します。

手順

- ステップ 1** 実行コンフィギュレーションを ASAv のバックアップ ファイルにコピーします。

copy running-config filename

例 :

```
ciscoasa# copy running-config backup.cfg
```

- ステップ 2** ASAv を再始動します。

reload

- ステップ 3** [GNU GRUB] メニューから、下矢印を押し、コンフィギュレーションをロードしないオプションで <filename> を選択し、Enter キーを押します。ファイル名は、ASAv のデフォルトのブートイメージのファイル名です。デフォルトのブートイメージは、**fallback** コマンドによって自動的にブートされることはありません。その後、選択したブートイメージをロードします。

```
GNU GRUB version 2.0(12)4
bootflash: /asa100123-20-smp-k8.bin
bootflash: /asa100123-20-smp-k8.bin with no configuration load
```

例 :

```
GNU GRUB version 2.0(12)4
bootflash: /asa100123-20-smp-k8.bin with no configuration load
```

- ステップ 4** 実行コンフィギュレーションにバックアップ コンフィギュレーション ファイルをコピーします。

copy filename running-config

例 :

```
ciscoasa (config)# copy backup.cfg running-config
```

ステップ5 パスワードのリセット。

```
enable password password
```

例：

```
ciscoasa (config)# enable password cisco123
```

ステップ6 新しい設定を保存します。

```
write memory
```

例：

```
ciscoasa (config)# write memory
```

パスワード回復のディセーブル化



(注) ASA v 上でパスワード回復をディセーブルにすることはできません。

権限のないユーザがパスワード回復メカニズムを使用して ASA を危険にさらすことがないように、パスワード回復をディセーブルにするには、次の手順を実行します。

始める前に

ASA で、**no service password-recovery** コマンドを使用すると ROMMON モードに入って、コンフィギュレーションの変更を防ぐことができます。ROMMON モードに入ると、ASA では、すべてのフラッシュ ファイル システムの消去を求めるプロンプトが表示されます。最初に消去を実行しないと、ROMMON モードを開始できません。フラッシュ ファイル システムを消去しない場合、ASA はリロードされます。パスワード回復は ROMMON モードの使用と既存のコンフィギュレーションの保持に依存しているため、この消去によって、パスワードの回復ができなくなります。ただし、パスワードを回復できなくすることで、不正なユーザがコンフィギュレーションを表示したり、別のパスワードを挿入したりすることがなくなります。この場合、システムを動作可能な状態に回復するには、新しいイメージとバックアップコンフィギュレーション ファイル（入手できる場合）をロードします。

service password-recovery コマンドは、コンフィギュレーション ファイルに通知用としてのみ表示されます。CLI プロンプトに対してコマンドを入力すると、設定は NVRAM に保存されます。設定を変更する唯一の方法は、CLI プロンプトでコマンドを入力することです。このコマンドの異なるバージョンで新規コンフィギュレーションをロードしても、設定は変更されません。（パスワード回復の準備段階で）スタートアップ時にスタートアップ コンフィギュレー

ションを無視するよう ASA が設定されている場合にパスワード回復をディセーブルにすると、通常どおりスタートアップ コンフィギュレーションをロードするように ASA の設定が変更されます。フェールオーバーを使用し、スタートアップコンフィギュレーションを無視するようスタンバイ装置が設定されている場合は、**no service password-recovery** コマンドでスタンバイ装置に複製したときに、コンフィギュレーションレジスタに同じ変更が加えられます。

手順

パスワード回復をディセーブルにします。

no service password-recovery

例：

```
ciscoasa (config)# no service password-recovery
```

デバッグメッセージの表示

デバッグ出力は CPU プロセスで高プライオリティが割り当てられているため、デバッグ出力を行うとシステムが使用できなくなることがあります。このため、特定の問題のトラブルシューティングを行う場合や、Cisco TAC とのトラブルシューティングセッションの間に限り **debug** コマンドを使用してください。さらに、ネットワークトラフィック量やユーザ数が少ない期間に **debug** コマンドを使用することをお勧めします。デバッグをこのような時間帯に行うと、**debug** コマンド処理のオーバーヘッドの増加によりシステムの使用に影響が及ぶ可能性が少なくなります。デバッグメッセージを有効にするには、コマンドリファレンスの **debug** コマンドを参照してください。

パケットキャプチャ

パケットキャプチャは、接続の問題のトラブルシューティングまたは不審なアクティビティのモニタリングを行うときに役立つことがあります。パケットキャプチャサービスを使用する場合は、Cisco TAC に連絡することをお勧めします。

パケットキャプチャのガイドライン

コンテキストモード

- コンテキスト内のクラスタ制御リンクでキャプチャを設定できます。この場合、そのクラスタ制御リンクで送信されるコンテキストに関連付けられているパケットだけがキャプチャされます。

- VLAN ごとに設定できるキャプチャは1つだけです。共有 VLAN の複数のコンテキストでキャプチャを設定した場合は、最後に設定したキャプチャだけが使用されます。
- 最後に設定した（アクティブ）キャプチャを削除した場合は、別のコンテキストで事前に設定したキャプチャがあっても、アクティブになるキャプチャはありません。キャプチャをアクティブにするには、キャプチャを削除して追加し直す必要があります。
- キャプチャを指定したインターフェイスに着信するすべてのトラフィックがキャプチャされます。これには、共有 VLAN 上の他のコンテキストへのトラフィックも含まれます。したがって、ある VLAN のコンテキスト A でのキャプチャをイネーブルにしたときに、その VLAN がコンテキスト B でも使用される場合は、コンテキスト A とコンテキスト B の両方の入力トラフィックがキャプチャされます。
- 出力トラフィックの場合は、アクティブキャプチャのあるコンテキストのトラフィックだけがキャプチャされます。唯一の例外は、ICMP 検査をイネーブルにしない（したがって、ICMP トラフィックのセッションが高速パスにない）場合です。この場合は、共有 VLAN のすべてのコンテキストで入力と出力の ICMP トラフィックがキャプチャされます。

その他のガイドライン

- ASA が不正な形式の TCP ヘッダーを持つパケットを受信し、ASP が *invalid-tcp-hdr-length* であるというドロップ理由でそのパケットをドロップする場合、そのパケットを受信したインターフェイス上の **show capture** コマンド出力は、そのパケットを表示しません。
- IP トラフィックだけをキャプチャできます。ARP などの非 IP パケットはキャプチャできません。
- インライン SGT タグ付きパケットの場合、キャプチャされたパケットに含まれている追加 CMD ヘッダーを、PCAP ビューアが認識しないことがあります。
- パケットキャプチャには、システムを変更する、またはインスペクションのために接続に挿入されるパケット、NAT、TCP の正規化、パケットの内容を調整するその他の機能が含まれます。

パケットのキャプチャ

パケットをキャプチャするには、次の手順を実行します。

手順

- ステップ 1** パケット スニффイングおよびネットワーク障害の切り分けのためにパケット キャプチャ機能をイネーブルにします。

```
capture capture_name [type {asp-drop [all | drop-code] | tls-proxy | raw-data | isakmp [ikev1 | ikev2] | inline-tag [tag] | webvpn user webvpn-user}] [access-list access_list_name] {interface {interface_name | asa_dataplane | asa_mgmt_plane | cplane}} [buffer buf_size] [ethernet-type type] [reinject-hide] [packet-length bytes] [circular-buffer] [cp-cluster][trace [trace-count number]] [real-time [dump]
```

```
[detail] [match protocol {host source-ip | source-ip mask | any | any4|any6} [operator src_port] {host dest_ip |dest_ip mask | any | any4|any6} [operator dest_port]]
```

例 :

```
ciscoasa# capture capttest interface inside
```

キャプチャするすべてのパケットのインターフェイスを設定する必要があります。複数のタイプのトラフィックをキャプチャするには、複数の **capture** ステートメントで同じ *capture_name* を使用します。

type asp-drop キーワードは、高速セキュリティパスでドロップされるパケットをキャプチャします。クラスタでは、ドロップされた、ユニット間の転送データパケットもキャプチャされません。マルチ コンテキスト モードでは、このオプションがシステム実行スペースで発行されると、すべてのドロップされたデータパケットがキャプチャされます。このオプションがコンテキストで発行されたときは、ドロップされたデータパケットのうち、そのコンテキストに属するインターフェイスから入ったものだけがキャプチャされます。

type raw-data キーワードは、着信パケットと発信パケットをキャプチャします。この設定は、デフォルトです。

inline-tag tag のキーワードと引数のペアは、特定の SGT 値のタグを指定します。指定しない場合は、任意の SGT 値を持つタグ付きパケットをキャプチャします。

buffer キーワードは、パケットを保存するために使用するバッファサイズを定義します。このバイト バッファがいっぱいになると、パケット キャプチャは停止します。クラスタ内で使用されるときは、これはユニットあたりのサイズです（全ユニットの合計ではありません）。

circular-buffer キーワードを指定すると、バッファがいっぱいになったときに、バッファが先頭から順に上書きされます。

interface キーワードは、パケット キャプチャを使用するインターフェイスの名前を設定します。

データプレーン上のパケットをキャプチャするには、**asa_dataplane** キーワードを使用します。追加モジュールバックプレーン上でキャプチャされたパケットをフィルタ処理するには、**asa_dataplane** オプションを使用し、これらのガイドラインに従います。シングルモードでは、バックプレーン制御パケットは、アクセスリストをバイパスしてキャプチャされません。マルチ コンテキストモードでは、制御パケットのみがシステム実行スペースでキャプチャされます。データ パケットは、コンテキストでキャプチャされます。

match キーワードは、一致するプロトコルおよび送信元と宛先 IP アドレス、およびオプションのポートをキャプチャします。このキーワードは、1つのコマンドで3回まで使用できます。**any** キーワードは、IPv4 トラフィックだけをキャプチャします。**any4** および **any6** キーワードを使用して、一致する IPv4 および IPv6 ネットワーク トラフィックを個別にキャプチャできます。operator には次のいずれかを指定できます。

- lt : より小さい
- gt : より大きい
- eq : 等しい

real-time キーワードを指定すると、キャプチャしたパケットがリアルタイムで連続して表示されます。

reinject-hide キーワードを指定すると、再注入されたパケットはキャプチャされません。これは、クラスタリング環境にのみ適用されます。

(注) ACL の最適化が設定されている場合、**access-list** コマンドはキャプチャでは使用できません。**access-group** コマンドのみ使用できます。この場合、**access-list** コマンドを使用しようとするエラーが表示されます。

ステップ 2 クラスタ制御リンク トラフィックをキャプチャします。

```
capture capture_name { type lacp interface interface_id [ buffer buf_size] [ packet-length bytes]
[circular-buffer] [real-time [dump] [detail]
```

```
capture capture_name interface cluster [ buffer buf_size] [ ethernet-type type] [ packet-length bytes
] [circular-buffer] [trace [ trace-count number]] [real-time [dump] [detail]] [trace] [ match protocol
{ host source-ip | source-ip mask | any | any4|any6} [ operator src_port] { host dest_ip | dest_ip mask |
any | any4|any6} [ operator dest_port]]
```

例 :

```
ciscoasa# capture ccl type lacp interface GigabitEthernet0/0
ciscoasa# capture ccl interface cluster match udp any eq 49495 any
ciscoasa# capture ccl interface cluster match udp any any eq 49495
```

次の2つの方法でクラスタ制御リンクのトラフィックをキャプチャできます。クラスタ制御リンクのすべてのトラフィックをキャプチャするには、インターフェイス名に **cluster** キーワードを使用します。cLACP パケットのみをキャプチャするには **type lacp** を指定し、インターフェイス名ではなく物理インターフェイス ID を指定します。クラスタ制御リンク上のパケットには、コントロールプレーンパケットとデータプレーンパケットの2種類があり、どちらも、転送されたデータトラフィックとクラスタ LU メッセージが含まれています。IP アドレスヘッダーの TTL フィールドは、この2種類のパケットを区別できるように符号化されます。転送されたデータパケットがキャプチャされる場合は、デバッグのためにクラスタリングトレーラもキャプチャファイルに出力されます。

ステップ 3 クラスタ全体のパケットをキャプチャします。

```
cluster exec capture capture_name arguments
```

ステップ 4 パケット キャプチャを停止します。

```
no capture capture_name
```

リアルタイムパケットキャプチャを終了するには、**Ctrl+c** を入力します。キャプチャを完全に削除するには、このコマンドの **no** 形式を使用します。リアルタイムオプションは、**raw-data** キャプチャおよび **asp-drop** キャプチャにのみ適用されます。

ステップ 5 バッファからパケットを削除せずに手動でパケット キャプチャを停止する場合 :

```
capture name stop
```

ステップ 6 再度キャプチャを開始する場合 :

no capture namestop

ステップ7 クラスタ ユニットで永続的なパケット トレースをキャプチャします。

```
cluster exec capture_test persist
```

ステップ8 永続的なパケット トレースをクリアします。

```
cluster exec clear packet-trace
```

ステップ9 復号化された IPsec パケットをキャプチャします。

```
cluster exec capture_test include-decrypted
```

ステップ10 キャプチャをクリアします。

```
clear capture capture_name
```

例**コントロール プレーン パケット**

コントロールプレーンと通信するすべてのパケットはTTLが255に設定されており、ポート番号49495がクラスタリングコントロールプレーンリッスンポートに使用されます。次の例では、クラスタリング環境のLACPキャプチャを作成する方法を示します。

```
ciscoasa# capture lacp type lacp interface GigabitEthernet0/0
```

次の例では、クラスタリングリンクでの制御パスパケットのキャプチャを作成する方法を示します。

```
ciscoasa# capture cp interface cluster match udp any eq 49495 any  
ciscoasa# capture cp interface cluster match udp any any eq 49495
```

データ プレーン パケット

データ パケットには、1つのユニットから別のユニット（その接続の所有者）に転送されるパケットと、クラスタ LU メッセージが含まれます。通常のクラスタ LU 更新メッセージは、TTL が 254 に設定されており、TTL が 253 に設定された特別な LU パケットがあります。この特別な LU パケットは TCP のみで、ディレクタが新しいフローの所有者を選択した場合にのみ発生します。ディレクタは CLU_FULL アップデート パケットとともに要求パケットを送り返します。LU パケットには、元のパケットの L3/L4 ヘッダーが書き込まれます。これにより、受信者側で潜在的な競合状態が発生するのを回避できます。転送されるデータ パケットは、TTL が 4 未満に設定されます。次の例では、クラスタ制御リンクでデータパスパケットのキャプチャを作成する方法を示します。クラスタ間データプレーンの「flow logical update」メッセージをすべてキャプチャするには、ポート 4193 を使用します。

```
ciscoasa# access-list ccl extended permit udp any any eq 4193
```

```
ciscoasa# access-list ccl extended permit udp any eq 4193 any
ciscoasa# capture dp interface cluster access-list ccl
```

パケット キャプチャの表示

CLI でパケット キャプチャをブラウザ上に表示したり、任意のサーバにキャプチャをダウンロードしたりすることができます。

手順

ステップ 1 CLI でキャプチャを表示するには：

```
[cluster exec] show capture [capture_name] [ access-list access_list_name] [ count number] [decode]
[detail] [dump] [ packet-number number]
```

例：

```
ciscoasa# show capture capin

8 packets captured

1: 03:24:35.526812      192.168.10.10 > 203.0.113.3: icmp: echo request
2: 03:24:35.527224      203.0.113.3 > 192.168.10.10: icmp: echo reply
3: 03:24:35.528247      192.168.10.10 > 203.0.113.3: icmp: echo request
4: 03:24:35.528582      203.0.113.3 > 192.168.10.10: icmp: echo reply
5: 03:24:35.529345      192.168.10.10 > 203.0.113.3: icmp: echo request
6: 03:24:35.529681      203.0.113.3 > 192.168.10.10: icmp: echo reply
7: 03:24:57.440162      192.168.10.10 > 203.0.113.3: icmp: echo request
8: 03:24:57.440757      203.0.113.3 > 192.168.10.10: icmp: echo reply
```

access-list キーワードは、特定のアクセス リスト ID の IP フィールドまたはより高位のフィールドに基づいて、パケットに関する情報を表示します。

cluster exec キーワードを使用すると、あるユニットで **show capture** コマンドを発行し、他のすべてのユニットでそのコマンドを同時に実行できます。

count キーワードは、指定したデータのパケット数を表示します。

decode キーワードは、**isakmp** タイプのキャプチャがインターフェイスに適用される場合に役立ちます。当該のインターフェイスを通過する ISAKMP データは、復号化の後にすべてキャプチャされ、フィールドをデコードした後にその他の情報とともに表示されます。パケットのデコード出力は、パケットのプロトコルによって異なります。通常、このコマンドは、ICMP、UDP、および TCP プロトコルの IP デコードをサポートします。バージョン 9.10(1) から、このコマンドは GRE および IPinIP の IP デコードもサポートします。

detail キーワードは、各パケットの追加のプロトコル情報を表示します。

dump キーワードは、データ リンク経由で転送されたパケットの 16 進ダンプを表示します。

packet-number キーワードは、指定したパケット番号で表示を開始します。

ステップ 2 ブラウザでパケット キャプチャを表示するには：

`https://ip_of_asa/admin/capture/capture_name/pcap`

pcap キーワードを省略すると、`show capture capture_name` コマンド出力に相当する内容のみが表示されます。

マルチ コンテキスト モードでは、システム実行スペースでのみ **copy capture** コマンドを使用できます。

ステップ 3 パケットキャプチャをサーバにコピーします。この例では FTP を示します。

`[cluster exec] copy /pcap capture:[context-name/]capture_name ftp://username:password@server_ip/path`

pcap キーワードを省略すると、`show capture capture_name` コマンド出力に相当する内容のみが表示されます。

例

次の例は、**asp-drop** タイプのキャプチャを示します。

```
ciscoasa# capture asp-drop type asp-drop acl-drop
ciscoasa# show capture asp-drop

2 packets captured

1: 04:12:10.428093      192.168.10.10.34327 > 10.94.0.51.15868: S
   2669456341:2669456341(0) win 4128 <mss 536> Drop-reason: (acl-drop)
   Flow is denied by configured rule
2: 04:12:12.427330      192.168.10.10.34327 > 10.94.0.51.15868: S
   2669456341:2669456341(0) win 4128 <mss 536> Drop-reason: (acl-drop)
   Flow is denied by configured rule
2 packets shown

ciscoasa# show capture asp-drop

2 packets captured

1: 04:12:10.428093      192.168.10.10.34327 > 10.94.0.51.15868: S
   2669456341:2669456341(0) win 4128 <mss 536> Drop-reason: (acl-drop)
   Flow is denied by configured rule
2: 04:12:12.427330      192.168.10.10.34327 > 10.94.0.51.15868: S
   2669456341:2669456341(0) win 4128 <mss 536> Drop-reason: (acl-drop)
   Flow is denied by configured rule
2 packets shown
```

次の例は、**ethernet** タイプのキャプチャを示します。

```
ciscoasa# capture arp ethernet-type arp interface inside
ciscoasa# show cap arp

22 packets captured

1: 05:32:52.119485      arp who-has 10.10.3.13 tell 10.10.3.12
2: 05:32:52.481862      arp who-has 192.168.10.123 tell 192.168.100.100
3: 05:32:52.481878      arp who-has 192.168.10.50 tell 192.168.100.10
4: 05:32:53.409723      arp who-has 10.106.44.135 tell 10.106.44.244
5: 05:32:53.772085      arp who-has 10.106.44.108 tell 10.106.44.248
```

```
6: 05:32:54.782429      arp who-has 10.106.44.135 tell 10.106.44.244
7: 05:32:54.784695      arp who-has 10.106.44.1 tell 11.11.11.112:
```

クラッシュ ダンプの表示

ASA または ASA v がクラッシュした場合に、クラッシュ ダンプ情報を表示できます。クラッシュ ダンプの内容を調べる必要がある場合は、Cisco TAC に連絡することを推奨します。コマンドリファレンスで `show crashdump` コマンドを参照してください。

コア ダンプの表示

コア ダンプは、プログラムが異常終了（クラッシュ）したときの、実行中のプログラムのスナップショットです。コア ダンプは、エラーを診断またはデバッグするため、および障害を後からオフサイトで分析できるよう、クラッシュを保存するために使用されます。ASA または ASA v でのアプリケーション/システム クラッシュをトラブルシューティングするために、コア ダンプ機能を有効にするよう Cisco TAC から要請される場合があります。コマンドリファレンスで `coredump` コマンドを参照してください。

ASA v の vCPU 使用量

ASA v の vCPU 使用率では、データ パス、制御ポイント、および外部プロセスで使用されている vCPU の量を表示します。

vSphere で報告される vCPU の使用率には、この ASA v の使用率に加えて、次のものが含まれます。

- ASA v アイドル時間
- ASA v VM に使用された %SYS オーバーヘッド
- vSwitch、vNIC および pNIC の間を移動するパケットのオーバーヘッド。このオーバーヘッドは非常に大きくなる場合があります。

CPU 使用率の例

報告された vCPU の使用率が大幅に異なる例を次に示します。

- ASA v のレポート : 40%
- DP : 35%
- 外部プロセス : 5%
- vSphere のレポート : 95%

- ASA (ASAv レポートとして) : 40%
- ASA アイドル ポーリング : 10%
- オーバーヘッド : 45%

オーバーヘッドは、ハイパーバイザ機能の実行、および vSwitch を使用した NIC と vNIC の間のパケット転送に使用されています。

ASAv のためのオーバーヘッドとして、ESXi サーバが追加のコンピューティング リソースを使用する必要があるため、使用率は 100% を超えることがあります。

VMware の CPU 使用率のレポート

vSphere で [VM Performance] タブをクリックし、[Advanced] をクリックすると [Chart Options] ドロップダウンリストが表示されます。ここには VM の各ステート (%USER、%IDLE、%SYS など) の vCPU 使用率が表示されます。この情報は、VMware の観点から CPU リソースが使用されている場所を理解するのに役立ちます。

ESXi サーバのシェル (ホストへの接続に SSH を使用してシェルにアクセスします) では、esxtop を使用できます。Esxtop は Linux の **top** コマンドに似た操作性と外観を持ち、次の内容を含む vSphere のパフォーマンスに関する VM のステート情報を提供します。

- vCPU、メモリ、ネットワーク使用率の詳細
- 各 VM のステートごとの vCPU 使用率
- メモリ (実行中に「M」と入力) とネットワーク (実行中に「N」と入力) に加えて、統計情報と RX ドロップ数

ASAv のグラフと vCenter のグラフ

ASAv と vCenter の間で CPU 使用率の数字に違いがあります。

- vCenter のグラフの数値は常に ASAv の数値よりも大きくなります。
- vCenter ではこの値は「%CPU usage」と呼ばれ、ASAv ではこの値は「%CPU utilization」と呼ばれます。

用語「%CPU utilization」と「%CPU usage」は別のものを意味しています。

- CPU utilization は、物理 CPU の統計情報を提供します。
- CPU usage は CPU のハイパースレッディングに基づいた論理 CPU の統計情報を提供します。しかし、1つの vCPU のみが使用されるため、ハイパースレッディングは動作しません。

vCenter は CPU % usage を次のように計算します。

アクティブに使用された仮想 CPU の量。使用可能な CPU の合計に対する割合として指定されます。

この計算は、ホストから見た CPU 使用率であり、ゲストオペレーティングシステムから見た CPU 使用率ではありません。また、これは仮想マシンで使用可能なすべての仮想 CPU の平均 CPU 使用率になります。

たとえば、1 個の仮想 CPU を搭載した 1 つの仮想マシンが、4 個の物理 CPU を搭載した 1 台のホストで実行されており、その CPU 使用率が 100% の場合、仮想マシンは、1 個の物理 CPU をすべて使用しています。仮想 CPU の使用率は、「MHz 単位の使用率 / 仮想 CPU の数 x コア周波数」として計算されます。

使用率を MHz で比較すると、vCenter と ASA の両方の数値は一致します。vCenter グラフから、MHz % CPU 使用率は $60 / (2499 \times 1 \text{ vCPU}) = 2.4$ と求められます。

設定のテスト

ここでは、シングルモード ASA または各セキュリティコンテキストの接続性のテスト方法、ASA インターフェイスを ping する方法、およびあるインターフェイス上のホストから他のインターフェイス上のホストに ping できるようにする方法について説明します。

基本接続のテスト：アドレス向けの ping の実行

ping は、特定のアドレスが使用可能で、応答するかどうかを確認するための単純なコマンドです。次のトピックでは、このコマンドの詳細とそれを使って実行可能なテストについて説明します。

ping で実行可能なテスト

デバイスを ping すると、そのデバイスにパケットが送信され、デバイスが応答を返します。このプロセスを使用して、ネットワークデバイスは、相互に検出、識別、およびテストすることができます。

ping を使用して、次のテストを実行できます。

- 2 つのインターフェイスのループバック テスト：同じ ASA で一方のインターフェイスからもう一方のインターフェイスに ping を外部ループバック テストとして起動すると、双方のインターフェイスの基本的な「アップ」ステータスおよび動作を検証できます。
- ASA の ping：別の ASA のインターフェイスを ping し、そのインターフェイスがアップしていて応答することを確認できます。
- ASA 経由の ping：ASA の反対側のデバイスを ping することによって、中間 ASA 経由で ping することができます。パケットは、それぞれの方向に移動するときに、2 つの中間 ASA のインターフェイスを通過します。このアクションは、中間ユニットのインターフェイス、動作、および応答時間の基本テストになります。

- ネットワーク デバイスの疑わしい動作をテストするための ping : ASA インターフェイスから、正常に機能していないと思われるネットワーク デバイスに ping することができます。インターフェイスが正しく設定されているにもかかわらずエコーが受信されない場合は、デバイスに問題があると考えられます。
- 中間通信をテストするための ping : ASA インターフェイスから、正常に機能することがわかっているネットワーク デバイスに ping することができます。エコーを受信した場合、中間にあるデバイスがすべて正常に動作し、物理的に正しく接続されていることが確認されたこととなります。

ICMP ping と TCP ping の選択

ASA には、ICMP エコー要求パケットを送信して、エコー応答パケットを受信する従来の ping が付属しています。これは、標準ツールで、すべての仲介ネットワーク デバイスで ICMP トラフィックが許可される場合にうまく機能します。ICMP ping を使用して、IPv4/IPv6 アドレスまたはホスト名を ping することができます。

ただし、ICMP を禁止しているネットワークもあります。ご使用のネットワークがこれに該当する場合は、代わりに、TCP ping を使用してネットワーク接続をテストできます。TCP ping では、ping から TCP SYN パケットが送信され、応答で SYN-ACK が受信された段階でその ping が成功したと見なされます。また、TCP ping では、IPv4 アドレスまたはホスト名は ping できますが、IPv6 アドレスは ping できません。

正常な ICMP または TCP ping とは、使用されているアドレスが有効で特定のタイプのトラフィックに回答することを意味しているにすぎません。これは基本接続が機能していることを意味します。デバイス上で動作する他のポリシーで、特定のタイプのトラフィックがデバイスを通過できないようにすることができます。

ICMP の有効化

デフォルトでは、セキュリティの高いインターフェイスからセキュリティの低いインターフェイスへの ping を実行できます。リターン トラフィックを通過させるように ICMP インспекションをイネーブルにすることだけが必要です。セキュリティの低いインターフェイスから高いインターフェイスに ping するには、トラフィックを許可する ACL を適用する必要があります。

ASA インターフェイスを ping する場合は、そのインターフェイスに適用された ICMP ルールによって、エコー要求パケットとエコー応答パケットが許可される必要があります。ICMP ルールは省略可能です。このルールを設定しなかった場合は、インターフェイスへのすべての ICMP トラフィックが許可されます。

この手順では、ASA インターフェイスの ICMP ping をイネーブルにするため、または、ASA 経由の ping 用に構成する必要がある ICMP コンフィギュレーションのすべてについて説明します。

手順

ステップ 1 ICMP ルールでエコー要求/エコー応答が許可されることを確認します。

ICMP ルールは、省略可能で、インターフェイスに直接送信される ICMP パケットに適用されます。ICMP ルールを適用しなかった場合は、すべての ICMP アクセスが許可されます。この場合は、アクションが不要です。

ただし、ICMP ルールを実装する場合は、少なくとも以下の「inside」をご使用のデバイスのインターフェイス名に置き換えたものが各インターフェイスに含まれていることを確認します。

```
ciscoasa(config)# icmp permit 0.0.0.0 0.0.0.0 echo inside
ciscoasa(config)# icmp permit 0.0.0.0 0.0.0.0 echo-reply inside
```

ステップ 2 アクセスルールで ICMP が許可されることを確認します。

ASA 経由でホストを ping する場合は、アクセスルールで ICMP トラフィックの送受信が許可される必要があります。アクセスルールは、少なくとも、エコー要求/エコー応答 ICMP パケットを許可する必要があります。これらのルールはグローバルルールとして追加することができます。

アクセスルールがインターフェイスに適用されている、または、グローバルに適用されている場合は、次のようなルールを関連 ACL に追加するだけです。

```
ciscoasa(config)# access-list outside_access_in extended permit icmp any anyecho
ciscoasa(config)# access-list outside_access_in extended permit icmp any anyecho-reply
```

または、すべての ICMP を許可するだけです。

```
ciscoasa(config)# access-list outside_access_in extended permit icmp any any
```

アクセスルールを使用しない場合は、必要な他のタイプのトラフィックも許可する必要があります。これは、インターフェイスにアクセスルールを適用すると、暗黙の deny が追加されるため、他のすべてのトラフィックが破棄されるためです。ACL をインターフェイスに適用する、または、グローバルに適用するには、**access-group** コマンドを使用します。

単にテスト目的でルールを追加する場合は、**access-list** コマンドの **no** 形式を使用して ACL からルールを削除できます。ACL 全体をテストするだけの場合は、**no access-group** コマンドを使用してインターフェイスから ACL を削除します。

ステップ 3 ICMP インспекションをイネーブルにします。

インターフェイスの ping とは対照的に、ASA 経由で ping する場合は、ICMP インспекションが必要です。インспекションを使用すれば、リターントラフィック（つまり、エコー応答

パケット) を ping を開始したホストに返すことができるうえ、パケットあたり 1 つの応答の存在が保証されるため、特定のタイプの攻撃を防止することができます。

ICMP インспекションは、デフォルトのグローバルインспекションポリシーでイネーブルにできます。

```
ciscoasa(config)# policy-map global_policy
ciscoasa(config-pmap)# class inspection_default
ciscoasa(config-pmap-c)# inspect icmp
```

ホストの ping

デバイスを ping するには、**ping 10.1.1.1** や **ping www.example.com** のように IP アドレスやホスト名と一緒に **ping** を入力します。TCP ping の場合は、**ping tcp www.example.com 80** のように **tcp** キーワードと宛先ポートを含めます。通常は、実行する必要のあるテストの範囲にします。

成功した ping の出力例：

```
Sending 5, 100-byte ICMP Echos to out-pc, timeout is 2 seconds:
!!!!
Success rate is 100 percent (5/5), round-trip min/avg/max = 1/1/1 ms
```

ping が失敗した場合は、失敗した試行が ? で示され、成功率が 100% 未満になります (すべて失敗した場合は 0% になります)。

```
Sending 5, 100-byte ICMP Echos to 10.132.80.101, timeout is 2 seconds:
?????
Success rate is 0 percent (0/5)
```

ただし、ping の一部の側面を制御するパラメータを追加することもできます。以下に基本オプションを示します。

- ICMP ping。

ping [*if_name*] *host* [**repeat count**] [**timeout seconds**] [**data pattern**] [**size bytes**] [**validate**]

それぞれの説明は次のとおりです。

- *if_name* は、ホストにアクセス可能なインターフェイスの名前です。名前を含めない場合は、ルーティングテーブルを使用して、使用するインターフェイスが決定されます。
- *host* は、ping するホストの IPv4 アドレス、IPv6 アドレス、またはホスト名です。
- **repeat count** は、送信するパケット数です。デフォルトは 5 分です。
- **timeout seconds** は、応答がなかった場合にタイムアウトするパケットごとの秒数です。デフォルトは 2 です。

- **data pattern** は、送信するパケットに使用される 16 進数のパターンです。デフォルトは 0xabcd です。
 - **size bytes** は、送信するパケットの長さです。デフォルト値は 100 バイトです。
 - **validate** は、応答データを検証する必要があることを示します。
- TCP ping。

ping tcp [*if_name*] *host* [*port*] [**repeat count**] [**timeout seconds**] [**source host** [*ports*]]

それぞれの説明は次のとおりです。

- **if_name** は、送信元が ping を送信するインターフェイスです。名前を含めなかった場合は、ルーティング テーブルが使用されます。
 - **host** は、ping する宛先の IPv4 アドレスまたはホスト名です。TCP ping は IPv6 アドレスと一緒に使用できません。
 - **port** は、ping するホストの TCP ポートです。
 - **repeat** と **timeout** は、上記と同じ意味です。
 - **source host port** は、ping 用の送信元ホストとポートを示します。ランダムポートを取得するには、ポート 0 を使用します。
- インタラクティブ ping。

ping

パラメータを指定せずに ping を入力した場合は、インターフェイス、宛先、およびキーワードとして使用できない拡張パラメータを含むその他のパラメータが要求されます。ping パケットを細かく制御する必要がある場合は、この方式を使用します。

ASA 接続の体系的なテスト

ASA 接続のさらに体系的なテストを実行する場合は、次の一般的な手順を使用できます。

始める前に

手順で説明した syslog メッセージを確認する場合は、ロギングをイネーブルにします (**logging enable** コマンドまたは ASDM の [Configuration] > [Device Management] > [Logging] > [Logging Setup])。

また、必須ではありませんが、ICMP デバッグをイネーブルにして、外部デバイスから ASA インターフェイスを ping したときのメッセージを ASA コンソールに表示することもできます (ASA を通過する ping に関するデバッグ メッセージは表示されません)。ping メッセージとデバッグメッセージをイネーブルにするのはトラブルシューティング中だけにすることをお勧めします。これらのメッセージはパフォーマンスに影響する可能性があります。次に、ICMP デバッグをイネーブルにして、Telnet または SSH セッションに送信する syslog メッセージを設定し、それらをセッションに送信して、ロギングをイネーブルにする例を示します。または、**logging monitor debug** コマンドの代わりに、**logging buffer debug** コマンドを使用してログメッ

セージをバッファに送信し、後で **show logging** コマンドを使用してそれらを表示することもできます。

```
ciscoasa(config)# debug icmp trace
ciscoasa(config)# logging monitor debug
ciscoasa(config)# terminal monitor
ciscoasa(config)# logging enable
```

この設定では、外部ホスト (209.165.201.2) から ASA の外部インターフェイス (209.165.201.1) への ping が成功すると、次のように表示されます。

```
ciscoasa(config)# debug icmp trace
Inbound ICMP echo reply (len 32 id 1 seq 256) 209.165.201.1 > 209.165.201.2
Outbound ICMP echo request (len 32 id 1 seq 512) 209.165.201.2 > 209.165.201.1
Inbound ICMP echo reply (len 32 id 1 seq 512) 209.165.201.1 > 209.165.201.2
Outbound ICMP echo request (len 32 id 1 seq 768) 209.165.201.2 > 209.165.201.1
Inbound ICMP echo reply (len 32 id 1 seq 768) 209.165.201.1 > 209.165.201.2
Outbound ICMP echo request (len 32 id 1 seq 1024) 209.165.201.2 > 209.165.201.1
Inbound ICMP echo reply (len 32 id 1 seq 1024) 209.165.201.1 > 209.165.201.2
```

この出力では、ICMP パケット長 (32 バイト)、ICMP パケット識別子 (1)、および ICMP シーケンス番号 (ICMP シーケンス番号は 0 から始まり、要求が送信されるたびに増分されます) が示されています。

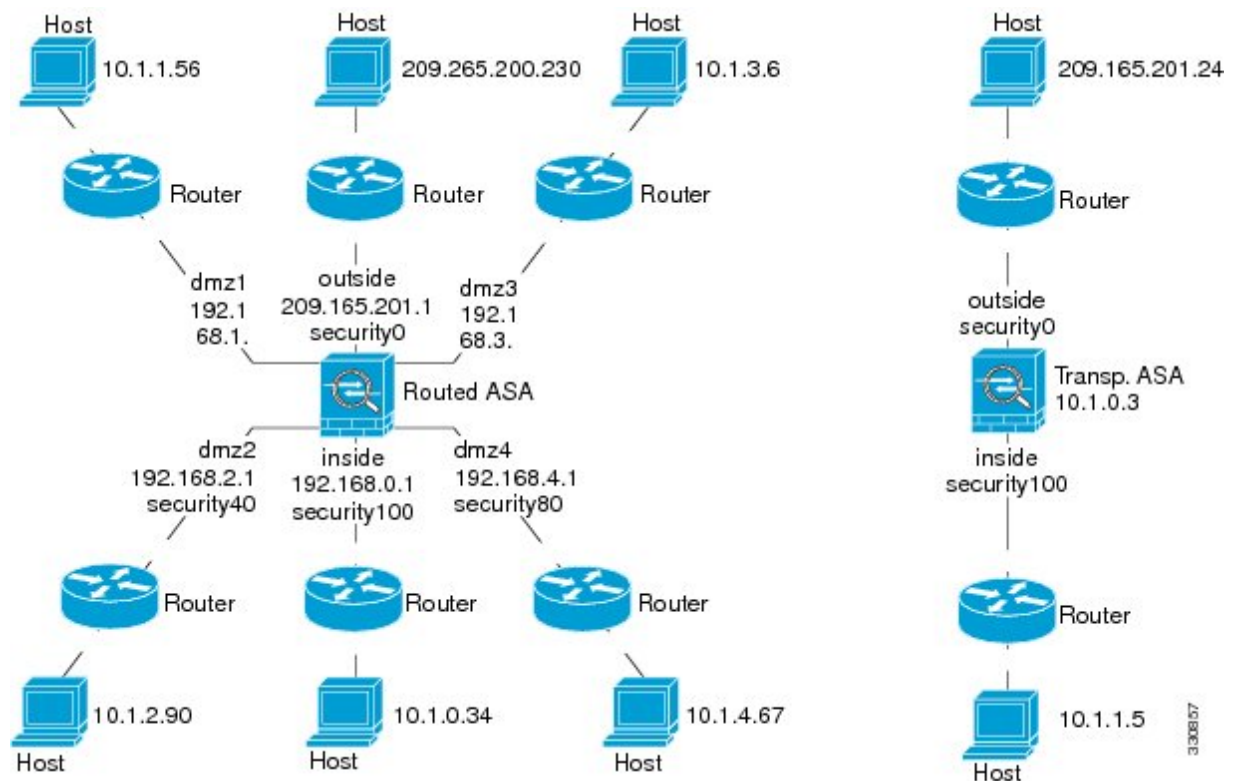
テストが終了したら、デバッグをディセーブルにします。この設定をそのままにしておくと、パフォーマンスとセキュリティのリスクが高まります。テストのためだけにロギングをイネーブルにした場合は、それもディセーブルにできます。

```
ciscoasa(config)# no debug icmp trace
ciscoasa(config)# no logging monitor debug
ciscoasa(config)# no terminal monitor
ciscoasa(config)# no logging enable
```

手順

-
- ステップ 1** インターフェイス名、セキュリティレベル、および IP アドレスを示すシングルモードの ASA またはセキュリティ コンテキストの図を作成します。図には、直接接続されたすべてのルータ、および ASA を ping するルータの反対側にあるホストも含める必要があります。

図 72: インターフェイス、ルータ、およびホストを含むネットワーク図



ステップ 2 直接接続されたルータから各 ASA インターフェイスを ping します。トランスペアレントモードでは、BVI IP アドレスを ping します。このテストでは、ASA インターフェイスがアクティブであること、およびインターフェイスコンフィギュレーションが正しいことを確認します。

ASA インターフェイスがアクティブではない場合、インターフェイス コンフィギュレーションが正しくない場合、または ASA とルータの間でスイッチがダウンしている場合、ping は失敗する可能性があります (次の図を参照)。この場合は、パケットが ASA に到達しないので、デバッグメッセージや syslog メッセージは表示されません。

図 73: ASA インターフェイスでの ping の失敗

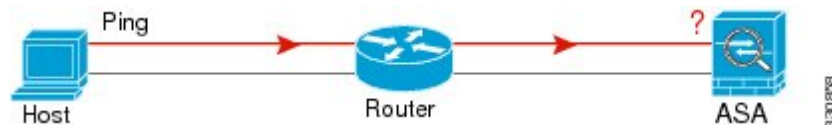
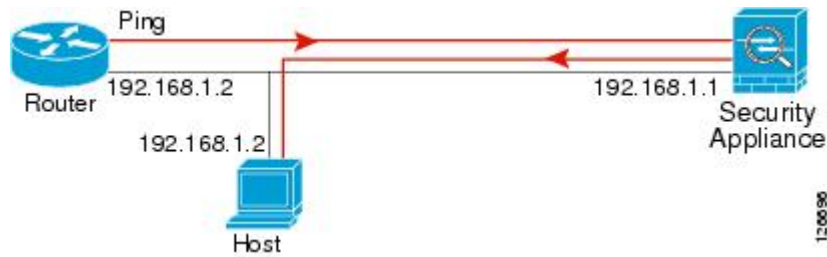


図 74: IP アドレッシングの問題による ping の失敗



ping 応答がルータに戻されない場合は、スイッチループまたは冗長 IP アドレスが存在する可能性があります（次の図を参照）。

ステップ 3 リモートホストから各 ASA インターフェイスを ping します。トランスパレントモードでは、BVI IP アドレスを ping します。このテストでは、直接接続されたルータがホストと ASA の間でパケットをルーティングできるかどうか、および ASA がパケットを正確にルーティングしてホストに戻せるかどうかを確認します。

中間ルータを通過してホストに戻るルートが ASA がない場合、ping は失敗する可能性があります（次の図を参照）。この場合は、デバッグメッセージは ping が成功したことを示しますが、ルーティングの失敗を示す syslog メッセージ 110001 が表示されます。

図 75: ASA の戻りルート未設定による ping の失敗



ステップ 4 ASA インターフェイスから既知のネットワーク デバイスへの ping は正しく機能しています。

- ping を受信しない場合は、送信ハードウェアまたはインターフェイスのコンフィギュレーションに問題がある可能性があります。
- ASA のインターフェイスが正しく設定されているにもかかわらず、「既知の正常な」デバイスからエコー応答を受信しない場合は、インターフェイスハードウェアの受信機能に問題があると考えられます。「既知の正常な」受信機能を持つ別のインターフェイスで、同じ「既知の正常な」デバイスに対して ping を送信してエコーを受信できる場合、最初のインターフェイスのハードウェアの受信機能に問題があると確認されたこととなります。

ステップ 5 ホストまたはルータから発信元インターフェイスを介して別のインターフェイス上の別のホストまたはルータに ping します。確認が必要なすべてのインターフェイスペアに対して、このステップを繰り返します。NAT を使用する場合は、このテストを行うと NAT が正しく動作していることがわかります。

ping が成功すると、ルーテッドモードのアドレス変換 (305009 または 305011) と ICMP 接続が確立されたこと (302020) を確認する syslog メッセージが表示されます。show xlate コマンドまたは show conns コマンドを入力してこの情報を表示することもできます。

NAT が正しく設定されていないことが原因で、ping に失敗することもあります。この場合、NAT が失敗したことを示す syslog メッセージが表示されます (305005 または 305006)。ping

が外部ホストから内部ホストへ送信され、スタティック変換が存在しない場合は、メッセージ 106010 が表示されます。

図 76: ASA のアドレス変換の問題による ping の失敗



ホストまでのルートの追跡

IP アドレスへのトラフィックの送信で問題が発生している場合は、ホストまでのルートを追跡することによってネットワークパスに問題がないかどうかを確認できます。

手順

- ステップ 1 [トレースルート上の ASA の表示 \(1354 ページ\)](#)。
- ステップ 2 [パケットルートの決定 \(1356 ページ\)](#) を使用して無効にすることができます。

トレースルート上の ASA の表示

デフォルトで、ASA はトレースルート上にホップとして表示されません。これを表示するには、ASA を通過するパケットの存続可能時間を減らして、ICMP 到達不能メッセージのレート制限を増やす必要があります。

手順

- ステップ 1 L3/L4 クラスマップを作成して、接続の設定をカスタマイズするトラフィックを識別します。

```
class-map name
match parameter
```

例：

```
ciscoasa(config)# class-map CONNS
ciscoasa(config-cmap)# match any
```

照合文の詳細については、ファイアウォール設定ガイドのサービスポリシーに関する章を参照してください。

- ステップ2** クラスマップトラフィックで実行するアクションを設定するポリシーマップを追加または編集して、クラスマップを指定します。

policy-map *name* **class** *name*

例：

```
ciscoasa(config)# policy-map global_policy
ciscoasa(config-pmap)# class CONNS
```

デフォルト設定では、`global_policy` ポリシーマップはすべてのインターフェイスにグローバルに割り当てられます。`global_policy` を編集する場合は、ポリシー名として `global_policy` を入力します。クラスマップに対して、この手順の前半で作成したクラスを指定します。

- ステップ3** クラスと一致するパケットの存続可能時間（TTL）を減らします。

set connection decrement-ttl

- ステップ4** 既存のサービス ポリシー（`global_policy` という名前のデフォルト グローバル ポリシーなど）を編集している場合は、このステップを省略できます。それ以外の場合は、1つまたは複数のインターフェイスでポリシーマップをアクティブにします。

service-policy *polycymap_name* {**global** | **interface** *interface_name* }

例：

```
ciscoasa(config)# service-policy global_policy global
```

global キーワードはポリシーマップをすべてのインターフェイスに適用し、**interface** はポリシーを1つのインターフェイスに適用します。グローバルポリシーは1つしか適用できません。インターフェイスのグローバルポリシーは、そのインターフェイスにサービスポリシーを適用することで上書きできます。各インターフェイスには、ポリシーマップを1つだけ適用できます。

- ステップ5** トレースルートの出力に ASA が表示されるように、ICMP 到達不能メッセージのレート制限を増やします。

icmp unreachable rate-limit *rate* **burst-size** *size*

例：

```
ciscoasa(config)# icmp unreachable rate-limit 50 burst-size 1
```

レート制限は1～100の範囲で設定できます。デフォルトは1です。バーストサイズは動作には影響しませんが、1～10の範囲で設定する必要があります。

例

次の例では、すべてのトラフィックの TTL をグローバルに減らして、ICMP 到達不能制限を 50 に増やします。

```
ciscoasa(config)# class-map global-policy
ciscoasa(config-cmap)# match any
ciscoasa(config-cmap)# exit
ciscoasa(config)# policy-map global_policy
ciscoasa(config-pmap)# class global-policy
ciscoasa(config-pmap-c)# set connection decrement-ttl
ciscoasa(config-pmap-c)# exit
ciscoasa(config)# icmp unreachable rate-limit 50 burst-size 6
```

パケットルートの決定

traceroute を使用すれば、パケットが宛先に到着するまでのルートを特定できます。traceroute は、無効なポート上の宛先に UDP パケットまたは ICMPv6 エコーを送信することで機能します。ポートが有効でないため、宛先への途中にあるルータは ICMP または ICMPv6 Time Exceeded Message で応答し、そのエラーを ASA に報告します。

traceroute は送信された各プローブの結果を表示します。出力の各行が 1 つの TTL 値に対応します (昇順)。次の表に、出力記号の説明を示します。

出力記号	説明
*	タイムアウトの期間内にプローブへの応答を受信しませんでした。
U	宛先へのルートが存在しません。
nn msec	各ノードに対する、指定した数のプローブのラウンドトリップ時間 (ミリ秒)。
!N.	ICMP ネットワークに到達できません。ICMPv6 では、アドレスは対象外です。
!H	ICMP ホストに到達できません。
!P	ICMP に到達できません。ICMPv6 では、ポートが到達不能です。
!A	ICMP が設定によって禁止されています。
?	ICMP の原因不明のエラーが発生しました。

手順

宛先までのルートを追跡します。

```
traceroute [destination_ip | hostname] [source {source_ip | source-interface}] [numeric] [timeout timeout_value] [probe probe_num] [tll min_ttl max_ttl] [port port_value] [use-icmp]
```

例 :

```
ciscoasa# traceroute 209.165.200.225

Type escape sequence to abort.
Tracing the route to 209.165.200.225

 1 10.83.194.1 0 msec 10 msec 0 msec
 2 10.83.193.65 0 msec 0 msec 0 msec
 3 10.88.193.101 0 msec 10 msec 0 msec
 4 10.88.193.97 0 msec 0 msec 10 msec
 5 10.88.239.9 0 msec 10 msec 0 msec
 6 10.88.238.65 10 msec 10 msec 0 msec
 7 172.16.7.221 70 msec 70 msec 80 msec
 8 209.165.200.225 70 msec 70 msec 70 msec

ciscoasa# traceroute 2002::130

Type escape sequence to abort.
Tracing the route to 2002::130

 1 5000::2 0 msec 0 msec 0 msec
 2 2002::130 10 msec 0 msec 0 msec
```

通常は、宛先 IP アドレスまたはホスト名を含める (**traceroute www.example.com** など) だけです。ただし、必要に応じて、トレースの特性を調整できます。

- **source** {*source_ip|source-interface*} : トレースの送信元として使用するインターフェイスを指定します。インターフェイスは、名前または IP アドレスで指定できます。IPv6 では、送信元インターフェイスを指定できません。送信元 IP アドレスだけを指定できます。IPv6 アドレスは、ASA インターフェイスで IPv6 を有効にしている場合にのみ有効です。トランスペアレント モードでは、管理アドレスを使用する必要があります。
- **numeric** : IP アドレスのみをトレースルートに表示するように指示します。このキーワードを指定しなかった場合は、DNS が設定されていれば、トレースルートでアドレスの DNS 参照が実行され、DNS 名が追加されます。
- **timeout** *timeout_value* : タイムアウトするまで応答を待機する時間。デフォルトは 3 秒です。
- **probe** *probe_num* : 各 TTL レベルで送信するプローブの数。デフォルトは 3 です。
- **tll** *min_ttl max_ttl* : プローブの最小および最大存続可能時間。デフォルトの最小値は 1 ですが、この値を増やして、既知のホップの表示を抑制することができます。デフォルトの最大値は 30 です。トレースルートは、パケットが宛先に到達するか、または最大値に達すると終了します。
- **port** *port_value* : 使用する UDP ポート。デフォルトは 33434 です。

- **use-icmp** : プローブの UDP パケットの代わりに ICMP パケットを送信します。

パケット トレーサを使用したポリシー設定のテスト

送信元と宛先のアドレスおよびプロトコルの特性に基づいてパケットをモデル化することによってポリシー設定をテストできます。トレースは、ポリシー参照を実行してアクセスルールや NATなどをテストし、パケットを許可するか、拒否するかを確認します。

このようにパケットをテストすることによって、ポリシーの結果を確認し、必要に応じて、許可または拒否するトラフィックのタイプが処理されるかどうかをテストできます。設定の確認に加えて、トレーサを使用して許可すべきパケットが拒否されるなどの予期せぬ動作をデバッグできます。

手順

ステップ 1 このコマンドは複雑なため、複数の部分に分けて説明します。トレース用のインターフェイスとプロトコルを選択することから始めます。

```
packet-tracer input ifc_name [vlan-id vlan_id] {icmp | tcp | udp | rawip | sctp} [ inline-tag tag] ...
```

それぞれの説明は次のとおりです。

- **input ifc_name** : トレースを開始するインターフェイスの名前。ブリッジグループの場合、ブリッジグループメンバーインターフェイスの名前を指定します。
- **vlan-id vlan_id** : (オプション)。パケットトレーサが（あとでサブインターフェイスにリダイレクトされる）親インターフェイスに入る仮想 LAN。VLAN ID は、入力インターフェイスがサブインターフェイスでない場合にのみ使用可能です。有効な値の範囲は 1 ~ 4096 です。
- **icmp、tcp、udp、rawip、sctp** : 使用するプロトコル。「rawip」は未加工の IP、つまり、TCP/UDP 以外の IP パケットです。
- **inline-tag tag** : (オプション)。レイヤ 2 CMD ヘッダーに埋め込まれたセキュリティグループタグの値。有効な値の範囲は 0 ~ 65533 です。

ステップ 2 次に、送信元アドレスとプロトコル基準を入力します。

```
...{src_ip | user username | security-group {name name | tag tag} | fqdn fqdn-string}...
```

それぞれの説明は次のとおりです。

- **src_ip** : パケットトレーサ用の送信元 IPv4 または IPv6 アドレス。
- **user username** : domain\user の形式のユーザ ID。ユーザに対して最後にマッピングされたアドレス（複数ある場合）がトレースに使用されます。

- **security-group** {*namename* | *tagtag*} : TrustSec の IP-SGT 参照に基づく送信元セキュリティグループ。セキュリティグループの名前またはタグ番号を指定できます。
- **fqdn** *fqdn-string* : 送信元ホストの完全修飾ドメイン名、IPv4 のみ。

ステップ 3 次に、プロトコルの特性を入力します。

- [ICMP] : ICMP タイプ (1 ~ 255) 、ICMP コード (0 ~ 255) 、およびオプションで ICMP 識別子を入力します。各変数に対応する数字 (エコーに対応する 8 など) を使用する必要があります。

type code... [ident]...

- TCP/UDP/SCTP : 送信元ポート番号を入力します。

...src_port ...

- [Raw IP] : プロトコル番号 (0 ~ 255) を入力します。

... protocol ...

ステップ 4 最後に、宛先アドレス基準、TCP/UDP トレース用の宛先ポート、およびオプションのキーワードを入力して、**Enter** キーを押します。

...dmac {dst_ip | security-group { name name | tag tag } | fqdn fqdn-string} dst_port [detailed] [xml]

それぞれの説明は次のとおりです。

- *dst_ip* : パケット トレース用の宛先 IPv4 または IPv6 アドレス。
- **security-group** {*name name* | *tag tag*} : TrustSec の IP-SGT 参照に基づく宛先セキュリティグループ。セキュリティグループの名前またはタグ番号を指定できます。
- **fqdn** *fqdn-string* : 宛先ホストの完全修飾ドメイン名、IPv4 のみ。
- *dst_port* : TCP/UDP/SCTP トレース用の宛先ポート。ICMP または未加工 IP トレースの場合はこの値を含めないでください。
- *dmac* : (トランスペアレント モード) 宛先 MAC アドレス。
- **detailed** : 標準出力に加えて詳細なトレース結果情報を提供します。
- **xml** : トレース結果を XML 形式で表示します。

ステップ 5 クラスタ ユニット全体でパケットをデバッグするには、パケット トレーサの **persist** オプションを入力します。

- **transmit** オプションを使用すると、シミュレートされたパケットが ASA から出られるようにすることができます。
- ACL、VPN フィルタ、IPsec スプーフィング、uRPF などのセキュリティチェックをスキップするには、**bypass-checks** オプションを使用します。
- **decrypted** オプションを使用すると、復号化されたパケットを VPN トンネルに注入し、さらに、VPN トンネルを経由して到着するパケットをシミュレートすることもできます。

ステップ6 特定の packets をクラスターユニットで追跡するには、**id** と **origin** を入力します。

- **id** : トレースを開始するユニットによって割り当てられた識別番号。
- **origin** : トレースを開始するクラスターユニットを示します。

例

次に、HTTP ポート 10.100.10.10 から 10.100.11.11 への TCP パケットをトレースする例を示します。暗黙の拒否アクセスルールによってパケットがドロップされることを示す結果が表示されます。

```
ciscoasa(config)# packet-tracer input outside tcp 10.100.10.10 80
10.100.11.11 80
```

```
Phase: 1
Type: ROUTE-LOOKUP
Subtype: Resolve Egress Interface
Result: ALLOW
Config:
Additional Information:
found next-hop 10.86.116.1 using egress ifc outside

Phase: 2
Type: ACCESS-LIST
Subtype:
Result: DROP
Config:
Implicit Rule
Additional Information:

Result:
input-interface: outside
input-status: up
input-line-status: up
output-interface: NP Identity Ifc
output-status: up
output-line-status: up
Action: drop
Drop-reason: (acl-drop) Flow is denied by configured rule
```

接続のモニタリング

送信元、宛先、プロトコルなどに関する情報を含む現在の接続を表示するには、**show conn all detail** コマンドを使用します。

テストおよびトラブルシューティングの履歴

機能名	プラットフォーム リリース	説明
tracerouteのIPv6 サポート	9.7(1)	traceroute コマンドが変更され、IPv6 アドレスも受け入れられるようになりました。 次のコマンドが変更されました。 traceroute
ブリッジグループメンバーインターフェイス用のパケットトレーサのサポート	9.7(1)	ブリッジグループメンバーインターフェイスにパケットトレーサを使用できるようになりました。 packet-tracer コマンドに次の2つのオプションが追加されました。 vlan-id および dmac
手動によるパケット キャプチャの開始と停止	9.7(1)	キャプチャを手動で停止および開始できるようになりました。 追加/変更されたコマンド： capture stop

機能名	プラットフォーム リリース	説明
強化されたパケット トレーサ およびパケット キャプチャ機能	9.9(1)	<p>パケット トレーサは次の機能で強化されました。</p> <ul style="list-style-type: none"> • パケットがクラスタ ユニット間を通過するときにパケットを追跡します。 • シミュレートされたパケットが ASA から出られるようにします。 • シミュレートされたパケットのセキュリティ チェックをバイパスします。 • シミュレートされたパケットを IPsec/SSL で復号化されたパケットとして扱います。 <p>パケット キャプチャは次の機能で強化されました。</p> <ul style="list-style-type: none"> • パケットを復号化した後にキャプチャします。 • トレースをキャプチャし、永続リストに保持します。 <p>新規または変更されたコマンド：cluster exec capture test trace include-decrypted、cluster exec capture test trace persist、cluster exec clear packet-tracer、cluster exec show packet-tracer id、cluster exec show packet-tracer origin、packet-tracer persist、packet-tracer transmit、packet-tracer decrypted、packet-tracer bypass-checks</p>

機能名	プラットフォーム リリース	説明
ACL を使用せず IPv6 トラフィックを一致させるためのパケット キャプチャのサポート	9.10(1)	capture コマンドの match キーワードを使用する場合、 any キーワードは IPv4 トラフィックのみ照合します。IPv4 または IPv6 トラフィックをキャプチャするために、 any4 と any6 キーワードを指定できるようになりました。 any キーワードでは、引き続き IPv4 トラフィックのみ照合されます。 新規/変更されたコマンド： capture match



第 **VIII** 部

モニタリング

- [ロギング \(1367 ページ\)](#)
- [SNMP \(1397 ページ\)](#)
- [Cisco ISA 3000 のアラーム \(1453 ページ\)](#)
- [Anonymous Reporting および Smart Call Home \(1463 ページ\)](#)



第 41 章

ロギング

この章では、システムメッセージを記録して、トラブルシューティングに使用する方法について説明します。

- [ロギングの概要 \(1367 ページ\)](#)
- [ロギングのガイドライン \(1373 ページ\)](#)
- [ロギングの設定 \(1375 ページ\)](#)
- [ログのモニタリング \(1391 ページ\)](#)
- [ロギングの例 \(1392 ページ\)](#)
- [ロギングの履歴 \(1393 ページ\)](#)

ロギングの概要

システム ロギングは、デバイスから `syslog` デーモンを実行するサーバへのメッセージを収集する方法です。中央の `syslog` サーバへロギングは、ログおよびアラートの集約に役立ちます。シスコ デバイスでは、これらのログ メッセージを UNIX スタイルの `syslog` サービスに送信できます。`syslog` サービスは、シンプル コンフィギュレーション ファイルに従って、メッセージを受信してファイルに保存するか、出力します。この形式のロギングは、保護された長期的な保存場所をログに提供します。ログは、ルーチントラブルシューティングおよびインシデント処理の両方で役立ちます。

ASA のシステム ログにより、ASA のモニタリングおよびトラブルシューティングに必要な情報を得ることができます。ロギング機能を使用して、次の操作を実行できます。

- ログに記録する `syslog` メッセージを指定する。
- `Syslog` メッセージの重大度のディセーブル化または変更
- 次を含む、`syslog` メッセージ送信先となる、1 つ以上の場所を指定する。
 - 内部バッファ
 - 1 台以上の `syslog` サーバ
 - ASDM
 - SNMP 管理ステーション

- 指定の電子メールアドレス
 - コンソール
 - Telnet と SSH セッション
- 重大度レベルやメッセージクラスなどによる、グループ内での **syslog** メッセージを設定および管理する。
 - **syslog** の生成にレート制限を適用するかどうかを指定する。
 - 内部ログバッファがいっぱいになった場合に、その内容に対して実行する処理（バッファを上書きする、バッファの内容を FTP サーバに送信する、または内容を内部フラッシュメモリに保存する）を指定する。
 - 場所、重大度レベル、クラス、またはカスタムメッセージリストにより、**syslog** メッセージをフィルタリングする。

マルチコンテキストモードでのロギング

それぞれのセキュリティ コンテキストには、独自のロギング コンフィギュレーションが含まれており、独自のメッセージが生成されます。システムコンテキストまたは管理コンテキストにログインし、別のコンテキストに変更した場合、セッションで表示されるメッセージは現在のコンテキストに関連するメッセージに限定されます。

システム実行スペースで生成されるフェールオーバーメッセージなどの **syslog** メッセージは、管理コンテキストで生成されるメッセージとともに管理コンテキストで表示できます。システム実行スペースでは、ロギングの設定やロギング情報の表示はできません。

ASA および ASASM は、それぞれのメッセージとともにコンテキスト名を含めるように設定できます。これによって、単一の **syslog** サーバに送信されるコンテキストメッセージを区別できます。この機能は、管理コンテキストから送信されたメッセージとシステムから送信されたメッセージの判別にも役立ちます。これが可能なのは、送信元がシステム実行スペースであるメッセージではシステムのデバイス ID が使用され、管理コンテキストが送信元であるメッセージではデバイス ID として管理コンテキストの名前が使用されるからです。

syslog メッセージ分析

次に、さまざまな **syslog** メッセージを確認することで取得できる情報タイプの例を示します。

- ASA セキュリティ ポリシーで許可された接続。これらのメッセージは、セキュリティ ポリシーで開いたままのホールを発見するのに役立ちます。
- ASA セキュリティ ポリシーで拒否された接続。これらのメッセージは、セキュアな内部ネットワークに転送されているアクティビティのタイプを示します。
- ACE 拒否率ロギング機能の使用により、ASA または ASA サービスモジュールで発生している攻撃を表示できます。

- IDS アクティビティ メッセージには、発生した攻撃が示されます。
- ユーザ認証とコマンドの使用により、セキュリティポリシーの変更を監査証跡することができます。
- 帯域幅使用状況メッセージには、確立および切断された各接続のほか、使用された時間とトラフィック量が示されます。
- プロトコル使用状況メッセージには、各接続で使用されたプロトコルとポート番号が示されます。
- アドレス変換監査証跡メッセージは、確立または切断されている NAT または PAT 接続を記録します。この情報は、内部ネットワークから外部に送信される悪意のあるアクティビティのレポートを受信した場合に役立ちます。

syslog メッセージ形式

syslog メッセージはパーセントの記号 (%) で始まり、次のように構造化されています。

```
%ASA Level Message_number: Message_text
```

次の表に、フィールドの説明を示します。

ASA	ASA および ASASM に生成されたメッセージの syslog メッセージ ファシリティ コードこの値は常に ASA です。
レベル	1 ~ 7。レベルは、syslog メッセージに記述されている状況の重大度を示します。値が低いほどその状況の重大度は高くなります。
Message_number	syslog メッセージを特定する 6 桁の固有の番号。
Message_text	状況を説明するテキスト文字列。syslog メッセージのこの部分には、IP アドレス、ポート番号、またはユーザ名が含まれていることがあります。

重大度

次の表に、syslog メッセージの重大度の一覧を示します。それぞれの重大度にカスタムカラーを割り当て、ASDM ログ ビューアで重大度を識別しやすくすることができます。syslog メッセージの色設定を行うには、[Tools] > [Preferences] > [Syslog] タブを選択するか、またはログビューア自体のツールバーで [Color Settings] をクリックします。

表 52: syslog メッセージの重大度

レベル番号	重大度	説明
0	emergencies	システムが使用不可能な状態。
1	alert	すぐに措置する必要があります。

レベル番号	重大度	説明
2	critical	深刻な状況です。
3	error	エラー状態です。
4	warning	警告状態。
5	notification	正常ですが、注意を必要とする状況です。
6	informational	情報メッセージです。
7	debugging	デバッグメッセージです。



(注) ASAは、重大度 0 (emergencies) の syslog メッセージを生成しません。

syslog メッセージフィルタリング

生成される syslog メッセージは、特定の syslog メッセージだけが特定の出力先に送信されるようにフィルタリングできます。たとえば、ASAを設定して、すべての syslog メッセージを1つの出力先に送信し、それらの syslog メッセージのサブセットを別の出力先に送信することができます。

具体的には、syslog メッセージが次の基準に従って出力先に転送されるようにできます。

- syslog メッセージの ID 番号
- syslog メッセージの重大度
- syslog メッセージクラス (機能エリアと同等)

これらの基準は、出力先を設定するときに指定可能なメッセージリストを作成して、カスタマイズできます。あるいは、メッセージリストとは無関係に、特定のメッセージクラスを各タイプの出力先に送信するようにASAを設定することもできます。

syslog メッセージクラス

syslog メッセージのクラスは次の2つの方法で使用できます。

- syslog メッセージのカテゴリ全体の出力場所を指定します。**logging class** コマンドを使用します。
- メッセージクラスを指定するメッセージリストを作成します。**logging list** コマンドを使用します。

syslog メッセージクラスは、デバイスの特徴または機能と同等のタイプによって syslog メッセージを分類する方法を提供します。たとえば、RIP クラスは RIP ルーティングを示します。

特定のクラスに属する syslog メッセージの ID 番号はすべて、最初の 3 桁が同じです。たとえば、611 で始まるすべての syslog メッセージ ID は、vpnc (VPN クライアント) クラスに関連付けられています。VPN クライアント機能に関連付けられている syslog メッセージの範囲は、611101 ~ 611323 です。

また、ほとんどの ISAKMP syslog メッセージには先頭に付加されたオブジェクトの共通セットが含まれているため、トンネルを識別するのに役立ちます。これらのオブジェクトは、使用可能なときに、syslog メッセージの説明テキストの前に付加されます。syslog メッセージ生成時にオブジェクトが不明な場合、特定の heading = value の組み合わせは表示されません。

オブジェクトは次のように先頭に付加されます。

Group = *groupname*, Username = *user*, IP = *IP_address*

Group はトンネルグループ、Username はローカルデータベースまたは AAA サーバから取得したユーザ名、IP アドレスはリモートアクセスクライアントまたはレイヤ 2 ピアのパブリック IP アドレスです。

次の表に、メッセージクラスと各クラスのメッセージ ID の範囲をリストします。

表 53: メッセージクラスおよび関連したメッセージ ID 番号

クラス	定義	メッセージ ID 番号
auth	User Authentication	109、113
bridge	トランスペアレント ファイアウォール	110、220
ca	PKI 認証局	717
config	コマンドインターフェイス	111、112、208、308
e-mail	電子メール プロキシ	719
ha	フェールオーバー (ハイ アベイラビリティ)	101、102、103、104、105、210、311、709
ids	侵入検知システム	400、401、415
ip	IP スタック	209、215、313、317、408
np	ネットワークプロセッサ	319
ospf	OSPF ルーティング	318、409、503、613
rip	RIP ルーティング	107、312
rm	Resource Manager	321

クラス	定義	メッセージ ID 番号
session	ユーザセッション	106、108、201、202、204、302、303、304、305、314、405、406、407、500、502、607、608、609、616、620、703、710
snmp	SNMP	212
sys	システム	199、211、214、216、306、307、315、414、604、605、606、610、612、614、615、701、711
vpdn	PPTP および L2TP セッション	213、403、603
vpn	IKE および IPsec	316、320、402、404、501、602、702、713、714、715
vpnc	VPN クライアント	611
vpnfo	VPN フェールオーバー	720
vpnlb	VPN ロードバランシング	718
webvpn	Web ベースの VPN	716

カスタムメッセージリスト

カスタムメッセージリストを作成して、送信する syslog メッセージとその出力先を柔軟に制御できます。カスタム syslog メッセージのリストで、次の条件のいずれかまたはすべてを使用して syslog メッセージのグループを指定します。

- 重大度
- メッセージ ID
- syslog メッセージ ID の範囲
- メッセージクラス

たとえば、メッセージリストを使用して次の操作を実行できます。

- 重大度が 1 および 2 の syslog メッセージを選択し、1 つ以上の電子メールアドレスに送信する。
- メッセージクラス（「ha」など）に関連付けられたすべての syslog メッセージを選択し、内部バッファに保存する。

メッセージリストには、メッセージを選択するための複数の基準を含めることができます。ただし、メッセージ選択基準の追加は、それぞれ個別のコマンドエントリで行う必要があります。重複したメッセージ選択基準を含むメッセージリストが作成される可能性もあります。

メッセージリストの2つの基準によって同じメッセージが選択される場合、そのメッセージは一度だけログに記録されます。

クラスタ

syslog メッセージは、クラスタリング環境でのアカウントリング、モニタリング、およびトラブルシューティングのための非常に重要なツールです。クラスタ内の各 ASA ユニット（最大 8 ユニットを使用できます）は、syslog メッセージを個別に生成します。特定の **logging** コマンドを使用すると、タイムスタンプおよびデバイス ID を含むヘッダーフィールドを制御できます。syslog サーバは、syslog ジェネレータを識別するためにデバイス ID を使用します。**logging device-id** コマンドを使用すると、同一または異なるデバイス ID 付きで syslog メッセージを生成することができ、クラスタ内の同一または異なるユニットからのメッセージのように見せることができます。

ロギングのガイドライン

この項では、ロギングを設定する前に確認する必要がある制限事項とガイドラインについて説明します。

IPv6 のガイドライン

- IPv6 がサポートされます。Syslog は、TCP または UDP を使用して送信できます。
- syslog 送信用に設定されたインターフェイスが有効であること、IPv6 対応であること、および syslog サーバが指定インターフェイス経由で到達できることを確認します。
- IPv6 上でのセキュア ロギングはサポートされません。

その他のガイドライン

- syslog サーバでは、syslogd というサーバプログラムを実行する必要があります。Windows では、オペレーティングシステムの一部として syslog サーバを提供しています。
- ASA が生成したログを表示するには、ロギングの出力先を指定する必要があります。ロギングの出力先を指定せずにロギングをイネーブルにすると、ASA はメッセージを生成しますが、それらのメッセージは後で表示できる場所に保存されません。各ロギングの出力先は個別に指定する必要があります。たとえば、出力先として複数の syslog サーバを指定するには、新しいコマンドを入力し、で、個別のエントリを指定します。
- スタンドバイ デバイスでは、TCP 上での syslog の送信はサポートされません。
- 2 つの異なるリストまたはクラスを、異なる syslog サーバまたは同じロケーションに割り当てることはできません。
- 最大 16 台の syslog サーバを設定できます。ただし、マルチ コンテキスト モードでは、コンテキストごとに 4 サーバに制限されています。

- syslog サーバは、ASA 経由で到達できなければなりません。syslog サーバが到達できるインターフェイス上で、デバイスが ICMP 到達不能メッセージを拒否し、同じサーバに syslog を送信するように設定する必要があります。すべての重大度に対してロギングがイネーブドであることを確認します。syslog サーバがクラッシュしないようにするため、syslog 313001、313004、および 313005 の生成を抑制します。
- syslog の UDP 接続の数は、ハードウェアプラットフォームの CPU の数と、設定する syslog サーバの数に直接関連しています。可能な UDP syslog 接続の数は常に、CPU の数と設定する syslog サーバの数を乗算した値と同じになります。たとえば各 syslog サーバでは次のようになります。
 - ASA 5585-SSP-10 では最大 4 つの UDP syslog 接続が可能です。
 - Firepower 4110 では最大 22 の UDP syslog 接続が可能です。
 - Firepower 4120 では最大 46 の UDP syslog 接続が可能です。

これは予期されている動作です。グローバル UDP 接続アイドルタイムアウトはこれらのセッションに適用され、デフォルトは2分であることを注意してください。これらのセッションをこれよりも短い時間で閉じる場合にはこの設定を調整できますが、タイムアウトは syslog だけでなくすべての UDP 接続に適用されます。

- アクセスリストのヒット数だけを照合するためにカスタムメッセージリストを使用すると、ロギング重大度がデバッグ（レベル7）のアクセスリストに対しては、アクセスリストのログは生成されません。**logging list** コマンドのロギング重大度のデフォルトは、6 に設定されています。このデフォルト動作は設計によるものです。アクセスリストコンフィギュレーションのロギング重大度をデバッグに明示的に変更する場合は、ロギングコンフィギュレーション自体も変更する必要があります。

ロギング重大度がデバッグに変更されたため、アクセスリストのヒットが含まれていない **show running-config logging** コマンドの出力例を次に示します。

```
ciscoasa# show running-config logging
logging enable
logging timestamp
logging list test message 106100
logging buffered test
```

次に、アクセスリストヒットを含む **show running-config logging** コマンドの出力例を示します。

```
ciscoasa# show running-config logging
logging enable
logging timestamp
logging buffered debugging
```

この場合、アクセスリストコンフィギュレーションは変更せず、アクセスリストヒット数が次の例のように表示されます。

```
ciscoasa(config)# access-list global line 1 extended
permit icmp any host 4.2.2.2 log debugging interval 1 (hitcnt=7) 0xf36b5386
```



```
ciscoasa(config)# access-list global line 2 extended
permit tcp host 10.1.1.2 any eq www log informational interval 1 (hitcnt=18) 0xe7e7c3b8
ciscoasa(config)# access-list global line 3 extended
permit ip any any (hitcnt=543) 0x25f9e609
```

- ASA が TCP 経由で syslog を送信すると、syslogd サービスの再起動後、接続の開始に約 1 分かかります。
- syslog サーバから受信したサーバ証明書は、[Extended Key Usage] フィールドに「ServAuth」を含める必要があります。このチェックは、自己署名証明書以外の証明書にのみ実行されます。自己署名証明書の場合、このフィールドに値は表示されません。

ロギングの設定

ここでは、ロギングの設定方法について説明します。

手順

ステップ 1 ロギングをイネーブルにします。

ステップ 2 syslog メッセージの出力先を設定します。

(注) 最小コンフィギュレーションは、ASA および ASASM で syslog メッセージを処理するために実行する操作および要件によって異なります。

Enable Logging

ロギングをイネーブルにするには、次の手順を実行します。

手順

ロギングをイネーブルにします。

logging enable

例：

```
ciscoasa(config)# logging enable
```

出力先の設定

トラブルシューティングおよびパフォーマンスのモニタリング用に syslog メッセージの使用状況を最適化するには、syslog メッセージの送信先（内部ログバッファ、1つまたは複数の外部 syslog サーバ、ASDM、SNMP 管理ステーション、コンソールポート、指定した電子メールアドレス、または Telnet および SSH セッションなど）を 1つまたは複数指定することをお勧めします。

外部 syslog サーバへの syslog メッセージの送信

外部 syslog サーバで利用可能なディスク領域に応じてメッセージをアーカイブし、その保存後、ロギングデータを操作できます。たとえば、特定タイプの syslog メッセージがログに記録されたり、ログからデータが抽出されてレポート用の別のファイルにその記録が保存されたり、あるいはサイト固有のスクリプトを使用して統計情報が追跡されたりした場合に、特別なアクションが実行されるように指定できます。

外部 syslog サーバに syslog メッセージを送信するには、次の手順を実行します。

手順

ステップ 1 syslog サーバにメッセージを送信するために ASA を設定します。

IPv4 または IPv6 syslog サーバにメッセージを送信するよう ASA を設定できます。

logging host interface_name syslog_ip [tcp[/port] | udp [/port] [format emblem]]

例：

```
ciscoasa(config)# logging host dmz1 192.168.1.5 udp/1026
ciscoasa(config)# logging host dmz1 2002::1:1 udp/2020
```

format emblem キーワードは、UDP 限定で syslog サーバでの EMBLEM 形式ロギングを有効にします。interface_name 引数には、syslog サーバにアクセスするときのインターフェイスを指定します。syslog_ip 引数には、syslog サーバの IP アドレスを指定します。tcp[/port] または udp[/port] キーワードと引数のペアは、syslog サーバに syslog メッセージを送信するために ASA で TCP を使用するか、UDP を使用するかを指定します。

UDP または TCP のいずれかを使用して syslog サーバにデータを送信するように ASA を設定することはできますが、両方を使用するように設定することはできません。プロトコルを指定しない場合、デフォルトのプロトコルは UDP です。

TCP を指定すると、ASA または ASASM は syslog サーバの障害を検出し、セキュリティ保護として ASA および ASA サービス モジュール経由の新しい接続がブロックされます。TCP syslog サーバへの接続に関係なく新しい接続を許可するには、手順 3 を参照してください。UDP を指定すると、ASA は、syslog サーバが動作しているかどうかに関係なく新しい接続を許可し続けます。有効なポート値は、どちらのプロトコルでも 1025 ~ 65535 です。デフォルトの UDP ポートは 514 です。デフォルトの TCP ポートは 1470 です。

ステップ 2 syslog サーバに送信する syslog メッセージを指定します。

logging trap {*severity_level* | *message_list*}

例 :

```
ciscoasa(config)# logging trap errors
```

重大度として、値 (1 ~ 7) または名前を指定できます。たとえば重大度を 3 に設定すると、ASA は、重大度が 3、2、および 1 の syslog メッセージを送信します。syslog サーバに送信する syslog メッセージを特定したカスタム メッセージリストを指定することもできます。

ステップ 3 (オプション) TCP接続された syslog サーバがダウンした場合、新しい接続をブロックする機能をディセーブルにします。

logging permit-hostdown

例 :

```
ciscoasa(config)# logging permit-hostdown
```

ASA または ASASM が syslog メッセージを TCP ベースの syslog サーバに送信するように設定されている場合、および syslog サーバがダウンしているかログ キューがいっぱいの場合、新しい接続はブロックされます。新しい接続は、syslog サーバがバックアップされ、ログ キューがいっぱいでなくなった後に再度許可されます。

ステップ 4 (オプション) ログイングファシリティを 20 以外の値に設定します。これは、ほとんどの UNIX システムで想定されています。

logging facility number

例 :

```
ciscoasa(config)# logging facility 21
```

セキュア ログイングの有効化

手順

logging host コマンドで **secure** キーワードを指定して、セキュア ログイングを有効にします。また、必要に応じて **reference-identity** を入力します。

logging host interface_name syslog_ip [tcp/port | udp/port] [format emblem] [secure[reference-identity reference_identity_name]]

それぞれの説明は次のとおりです。

- **logging host interface_name syslog_ip** には、syslog サーバが常駐するインターフェイスと syslog サーバの IP アドレスを指定します。

- **[tcp/port | udp/port]** には、syslog サーバが syslog メッセージをリスンするポート（TCP または UDP）を指定します。**tcp** キーワードは、ASA または ASASM が TCP を使用して syslog メッセージを syslog サーバに送信することを指定します。**udp** キーワードは、ASA または ASASM が UDP を使用して syslog メッセージを syslog サーバに送信することを指定します。
- **format emblem** キーワードは、syslog サーバに対して EMBLEM 形式のロギングを有効にします。
- **secure** キーワードは、リモート ロギング ホストへの接続で、TCP の場合にだけ SSL/TLS を使用するように指定します。セキュア ロギングでは UDP をサポートしていないため、このプロトコルを使用しようとするとうエラーが発生します。
- **[reference-identity reference_identity_name]** は、以前に設定された参照アイデンティティ オブジェクトに基づく証明書での RFC 6125 参照アイデンティティ検査を有効にします。参照 ID オブジェクトについては、[参照 ID の設定（824 ページ）](#) を参照してください。

例：

```
ciscoasa(config)# logging host inside 10.0.0.1 TCP/1500 secure reference-identity
syslogServer
```

syslog サーバに送信する EMBLEM 形式の syslog メッセージの生成

syslog サーバへの EMBLEM 形式の syslog メッセージを生成するには、次の手順を実行します。

手順

EMBLEM 形式の syslog メッセージを、UDP のポート 514 を使用して syslog サーバに送信します。

logging host interface_name ip_address {tcp [/port] | udp [/port]} [format emblem]

例：

```
ciscoasa(config)# logging host interface_1 127.0.0.1 udp format emblem
ciscoasa(config)# logging host interface_1 2001::1 udp format emblem
```

format emblem キーワードは、syslog サーバでの EMBLEM 形式ロギングを有効にします（UDP 限定）。**interface_name** 引数には、syslog サーバにアクセスするときのインターフェイスを指定します。**ip_address** 引数には、syslog サーバの IP アドレスを指定します。**tcp[/port]** または **udp[/port]** キーワードと引数のペアは、syslog サーバに syslog メッセージを送信するために ASA で TCP を使用するか、UDP を使用するかを指定します。

UDP または TCP のいずれかを使用して syslog サーバにデータを送信するように ASA を設定することができます。プロトコルを指定しない場合、デフォルトのプロトコルは UDP です。

複数の **logging host** コマンドを使用して、**syslog** メッセージを受信するすべての追加サーバを指定できます。2つ以上のロギングサーバを設定する場合は、必ず、すべてのロギングサーバにおいて、ロギングの重大度の上限を **warnings** にしてください。

TCP を指定すると、ASA または ASASM は **syslog** サーバの障害を検出し、セキュリティ保護として ASA を経由する新しい接続をブロックします。UDP を指定すると、ASA または ASASM は、**syslog** サーバが動作しているかどうかに関係なく新しい接続を許可し続けます。有効なポート値は、どちらのプロトコルでも 1025 ~ 65535 です。デフォルトの UDP ポートは 514 です。デフォルトの TCP ポートは 1470 です。

他の出力先への EMBLEM 形式の syslog メッセージの生成

他の出力先への EMBLEM 形式の syslog メッセージを生成するには、次の手順を実行します。

手順

syslog サーバ以外の出力先（たとえば Telnet または SSH セッション）に EMBLEM 形式の syslog メッセージを送信します。

logging emblem

例：

```
ciscoasa(config)# logging emblem
```

内部ログバッファへの syslog メッセージの送信

一時的な保存場所となる内部ログバッファに送信する **syslog** メッセージを指定する必要があります。新しいメッセージは、リストの最後に追加されます。バッファがいっぱいになった場合、つまりバッファラップが発生した場合には、いっぱいになったバッファを別の場所に保存するように ASA および ASASM が設定されていない限り、生成された新しいメッセージによって古いメッセージが上書きされます。

syslog メッセージを内部ログバッファに送信するには、次の手順を実行します。

手順

ステップ 1 一時的な保存場所となる内部ログバッファに送信する **syslog** メッセージを指定します。

logging buffered {severity_level | message_list}

例：

```
ciscoasa(config)# logging buffered critical
ciscoasa(config)# logging buffered level 2
```

```
ciscoasa(config)# logging buffered notif-list
```

新しいメッセージは、リストの最後に追加されます。バッファがいっぱいになった場合、つまりバッファラップが発生した場合には、いっぱいになったバッファを別の場所に保存するように ASA および ASASM が設定されていない限り、生成された新しいメッセージによって古いメッセージが上書きされます。内部ログバッファを空にするには、**clear logging buffer** コマンドを入力します。

ステップ 2 内部ログバッファのサイズを変更します。デフォルトのバッファサイズは 4 KB です。

logging buffer-size bytes

例：

```
ciscoasa(config)# logging buffer-size 16384
```

ステップ 3 次のいずれかのオプションを選択します。

- 新しいメッセージを内部ログバッファに保存し、いっぱいになったログバッファの内容を内部フラッシュメモリに保存します。

logging flash-bufferwrap

例：

```
ciscoasa(config)# logging flash-bufferwrap
```

- 新しいメッセージを内部ログバッファに保存し、いっぱいになったログバッファの内容を FTP サーバに保存します。

logging ftp-bufferwrap

例：

```
ciscoasa(config)# logging flash-bufferwrap
```

バッファの内容を別の場所に保存するとき、ASA および ASASM は、次のタイムスタンプ形式を使用する名前でログファイルを作成します。

```
LOG-YYYY-MM-DD-HHMMSS.TXT
```

YYYY は年、MM は月、DD は日付、HHMMSS は時間、分、および秒で示された時刻です。

- ログバッファの内容を保存する FTP サーバを指定します。

logging ftp-server server pathusername password

例：

```
ciscoasa(config)# logging ftp-server 10.1.1.1 /syslogs logsupervisor lluvMy10gs
```

server 引数には、外部 FTP サーバの IP アドレスを指定します。*path* 引数には、ログバッファのデータを保存する FTP サーバへのディレクトリパスを指定します。このパスは、FTP ルートディレクトリに対する相対パスです。*username* 引数には、FTP サーバへのログインで有効なユーザ名を指定します。*password* 引数は、指定したユーザ名に対するパスワードを示します。

- 現在のログバッファの内容を内部フラッシュメモリに保存します。

logging savefile [*savefile*]

例：

```
ciscoasa(config)# logging savefile latest-logfile.txt
```

ログの記録で使用可能な内部フラッシュメモリの容量の変更

ログの記録で使用可能な内部フラッシュメモリの容量を変更するには、次の手順を実行します。

手順

- ステップ 1** ログファイルの保存で使用可能な内部フラッシュメモリの最大容量を指定します。

logging flash-maximum-allocation *kbytes*

例：

```
ciscoasa(config)# logging flash-maximum-allocation 1200
```

デフォルトでは、ASA は、内部フラッシュメモリの最大 1MB をログデータに使用できます。ASA および ASASM でログデータを保存するために必要な内部フラッシュメモリの最小空き容量は、3 MB です。

内部フラッシュメモリの空き容量が、内部フラッシュメモリに保存するログファイルのために設定された最小限の容量を下回る場合、ASA または ASASM は最も古いログファイルを削除し、その新しいログファイルが保存されたとしても最小限の容量が確保されるようにします。削除するファイルがなかったり、古いファイルすべてを削除しても最小限の容量を確保できなかったりする場合、ASA または ASASM はその新しいログファイルを保存できません。

- ステップ 2** ASA または ASASM でログファイルを保存するために必要な内部フラッシュメモリの最小空き容量を指定します。

logging flash-minimum-free *kbytes*

例：

```
ciscoasa(config)# logging flash-minimum-free 4000
```

電子メールアドレスへの syslog メッセージの送信

syslog メッセージを電子メールアドレスに送信するには、次の手順を実行します。

手順

ステップ 1 電子メールアドレスに送信する syslog メッセージを指定します。

```
logging mail {severity_level | message_list}
```

例 :

```
ciscoasa(config)# logging mail high-priority
```

電子メールで送信される場合、syslog メッセージは電子メールメッセージの件名行に表示されます。このため、このオプションでは、critical、alert、および emergency など、重大度の高い syslog メッセージを管理者に通知するように設定することをお勧めします。

ステップ 2 電子メールアドレスに syslog メッセージを送信するときに使用する送信元電子メールアドレスを指定します。

```
logging from-address email_address
```

例 :

```
ciscoasa(config)# logging from-address xxx-001@example.com
```

ステップ 3 電子メールアドレスに syslog メッセージを送信するときに使用する宛先の電子メールアドレスを指定します。

```
logging recipient-address e-mail_address[severity_level]
```

例 :

```
ciscoasa(config)# logging recipient-address admin@example.com
```

ステップ 4 電子メールアドレスに syslog メッセージを送信するときに使用する SMTP サーバを指定します。

```
smtp-server ip_address
```

例 :


```
ciscoasa(config)# smtp-server 10.1.1.1
```

ASDM への syslog メッセージの送信

syslog メッセージを ASDM に送信するには、次の手順を実行します。

手順

ステップ 1 ASDM に送信する syslog メッセージを指定します。

```
logging asdm {severity_level | message_list}
```

例 :

```
ciscoasa(config)# logging asdm 2
```

ASA または ASASM は、ASDM への送信を待つ Syslog メッセージのためにバッファ領域を確保し、メッセージが発生するとバッファに保存します。ASDM ログバッファは、内部ログバッファとは別のバッファです。ASDM のログバッファがいっぱいになると、ASA または ASASM は最も古い syslog メッセージを削除し、新しい syslog メッセージ用にバッファ領域を確保します。最も古い syslog メッセージを削除して新しい syslog メッセージのためのスペースを確保するのは、ASDM のデフォルト設定です。ASDM ログバッファに保持される syslog メッセージの数を制御するために、バッファのサイズを変更できます。

ステップ 2 ASDM ログバッファに保持される syslog メッセージの数を指定します。

```
logging asdm-buffer-size num_of_msgs
```

例 :

```
ciscoasa(config)# logging asdm-buffer-size 200
```

ASDM ログバッファの現在の内容を空にするには、**clear logging asdm** コマンドを入力します。

ロギング キューの設定

ロギング キューを設定するには、次の手順を実行します。

手順

設定された出力先に送信されるまでの間、ASA および ASASM がそのキューに保持できる syslog メッセージの数を指定します。

```
logging queue message_count
```

例：

```
ciscoasa(config)# logging queue 300
```

ASA および ASASM のメモリ内には、設定された出力先への送信を待機している syslog メッセージをバッファするために割り当てられる、一定数のブロックがあります。必要なブロックの数は、syslog メッセージキューの長さ、指定した syslog サーバの数によって異なります。デフォルトのキューのサイズは 512 syslog メッセージです。キューのサイズは、使用可能なブロックメモリのサイズが上限です。有効値は 0 ~ 8192 メッセージです。値はプラットフォームによって異なります。ロギングキューをゼロに設定した場合、そのキューは設定可能な最大サイズ (8192 メッセージ) になります。

コンソールポートへの syslog メッセージの送信

syslog メッセージをコンソールポートに送信するには、次の手順を実行します。

手順

コンソールポートに送信する syslog メッセージを指定します。

```
logging console { severity_level | message_list }
```

例：

```
ciscoasa(config)# logging console errors
```

SNMP サーバへの syslog メッセージの送信

SNMP サーバへのロギングをイネーブルにするには、次の手順を実行します。

手順

SNMP ロギングをイネーブルにし、SNMP サーバに送信するメッセージを指定します。

```
logging history [logging_list | level]
```

例：

```
ciscoasa(config)# logging history errors
```

SNMP ロギングを無効にするには、**no logging history** コマンドを入力します。

Telnet または SSH セッションへの syslog メッセージの送信

syslog メッセージを Telnet または SSH セッションに送信するには、次の手順を実行します。

手順

ステップ 1 Telnet または SSH セッションに送信する syslog メッセージを指定します。

logging monitor {severity_level | message_list}

例 :

```
ciscoasa(config)# logging monitor 6
```

ステップ 2 現在のセッションへのロギングだけをイネーブルにします。

terminal monitor

例 :

```
ciscoasa(config)# terminal monitor
```

一度ログアウトして再びログインする場合は、このコマンドを再入力する必要があります。現在のセッションへのロギングを無効にするには、**terminal no monitor** コマンドを入力します。

syslog メッセージの設定

Syslog での無効なユーザ名の表示または非表示

ログイン試行に失敗した場合の無効なユーザ名を syslog メッセージに表示または非表示にできます。デフォルト設定では、ユーザ名が無効な場合、または有効かどうか不明な場合、ユーザ名は非表示です。たとえば、ユーザが誤ってユーザ名の代わりにパスワードを入力した場合、結果として生成される syslog メッセージで「ユーザ名」を隠すのが安全です。ログインに関するトラブルシューティングに役立つために、無効なユーザ名を表示することもできます。

手順

ステップ 1 無効なユーザ名を表示するには、次のようにします。

no logging hide username

ステップ 2 無効なユーザ名を非表示にするには、次のようにします。

logging hide username

syslog メッセージに日付と時刻を含める

syslog メッセージに日付と時刻を含めるには、次の手順を実行します。

手順

syslog メッセージにメッセージが生成された日付と時刻が含まれるように指定します。

logging timestamp

例：

```
ciscoasa(config)# logging timestamp
LOG-2008-10-24-081856.TXT
```

syslog メッセージから日付と時刻を削除するには、**no logging timestamp** コマンドを入力します。

syslog メッセージの無効化

指定した syslog メッセージをディセーブルにするには、次の手順を実行します。

手順

ASA または ASASM が特定の syslog メッセージを生成しないように指定します。

no logging message *syslog_id*

例：

```
ciscoasa(config)# no logging message 113019
```

無効にした syslog メッセージを再び有効にするには、**logging message *syslog_id*** コマンドを入力します（例：**logging message 113019**）。無効にしたすべての syslog メッセージのロギングを再び有効にするには、**clear configure logging disabled** コマンドを入力します。

syslog メッセージの重大度の変更

syslog メッセージの重大度を変更するには、次の手順を実行します。

手順

syslog メッセージの重大度を指定します。

logging message *syslog_id level severity_level*

例 :

```
ciscoasa(config)# logging message 113019 level 5
```

syslog メッセージの重大度をその設定にリセットするには、**no logging message** *syslog_id level severity_level* コマンド (**no logging message 113019 level 5** など) を入力します。変更されたすべての syslog メッセージの重大度をそれぞれの設定にリセットするには、**clear configure logging level** コマンドを入力します。

スタンバイ装置の syslog メッセージのブロック

スタンバイ装置で特定の syslog メッセージが生成されないようにするには、次の手順を実行します。

手順

スタンバイ装置での生成を以前ブロックされていた特定の syslog メッセージのブロックを解除します。

logging message *syslog-id standby*

例 :

```
ciscoasa(config)# logging message 403503 standby
```

スタンバイ装置で特定の syslog メッセージが生成されないようにブロックするには、このコマンドの **no** 形式を使用します。

フェールオーバー発生時に、フェールオーバー スタンバイ ASA の syslog メッセージの同期が継続されるようにするには、**logging standby** コマンドを使用します。

(注) **logging standby** コマンドを使用すると、syslog サーバ、SNMP サーバ、FTP サーバなどの共有ロギング先でのトラフィックは2倍になります。

非 EMBLEM 形式の syslog メッセージにデバイス ID を含める

デバイス ID を非 EMBLEM 形式の syslog メッセージに含めるには、次の手順を実行します。

手順

デバイス ID を非 EMBLEM 形式の syslog メッセージに含めるように ASA または ASASM を設定します。syslog メッセージに対して指定できるデバイス ID のタイプは 1 つだけです。

logging device-id {**cluster-id** | **context-name** | **hostname** | **ipaddress interface_name** [**system**] | **string text**}

例 :

```
ciscoasa(config)# logging device-id hostname
ciscoasa(config)# logging device-id context-name
```

context-name キーワードは、現在のコンテキストの名前をデバイス ID として使用することを示します（マルチ コンテキスト モードにだけ適用されます）。マルチ コンテキスト モードの管理コンテキストでデバイス ID のロギングをイネーブルにすると、そのシステム実行スペースで生成されるメッセージは **system** のデバイス ID を使用し、管理コンテキストで生成されるメッセージは管理コンテキストの名前をデバイス ID として使用します。

(注) ASA クラスタでは、選択したインターフェイスのマスターユニットの IP アドレスを常に使用します。

cluster-id キーワードは、デバイス ID として、クラスタの個別の ASA ユニットのブート設定に一意の名前を指定します。**hostname** キーワードは、ASA のホスト名をデバイス ID として使用するよう指定します。**ipaddress interface_name** キーワード引数のペアは、**interface_name** として指定されたインターフェイスの IP アドレスをデバイス ID として使用することを指定します。**ipaddress** キーワードを使用すると、syslog メッセージの送信元となるインターフェイスに関係なく、そのデバイス ID は指定された ASA のインターフェイス IP アドレスとなります。クラスタ環境では、**system** キーワードは、デバイス ID がインターフェイスのシステム IP アドレスとなることを指定します。このキーワードにより、デバイスから送信されるすべての syslog メッセージに単一の貫したデバイス ID を指定できます。**string text** キーワード引数のペアは、テキスト文字列をデバイス ID として使用することを指定します。文字列の長さは、最大で 16 文字です。

空白スペースを入れたり、次の文字を使用したりすることはできません。

- & (アンパサンド)
- ' (一重引用符)
- " (二重引用符)
- < (小なり記号)
- > (大なり記号)
- ? (疑問符)

(注) イネーブルにすると、EMBLEM 形式の syslog メッセージや SNMP トラップにデバイス ID は表示されません。

カスタム イベント リストの作成

イベントリストの定義には、次の3つの基準を使用します。

- イベント クラス
- 重大度
- メッセージ ID

特定のログGINGの宛先 (SNMP サーバなど) に送信するカスタム イベント リストを作成するには、次の手順を実行します。

手順

ステップ 1 内部ログバッファに保存されるメッセージの選択基準を指定します。たとえば重大度を3に設定すると、ASA は、重大度が3、2、および1の syslog メッセージを送信します。

logging list name {level level [class message_class] | message start_id[-end_id]}

例 :

```
ciscoasa(config)# logging list list-notif level 3
```

name 引数には、リストの名前を指定します。**level level** キーワードと引数のペアは、重大度を指定します。**class message_class** キーワードと引数のペアは、特定のメッセージクラスを指定します。**message start_id[-end_id]** キーワードと引数のペアは、個々の syslog メッセージ番号または番号の範囲を指定します。

(注) 重大度の名前を syslog メッセージリストの名前として使用しないでください。使用禁止の名前には、**emergencies**、**alert**、**critical**、**error**、**warning**、**notification**、**informational**、および **debugging** が含まれます。同様に、イベントリスト名の先頭にこれらの単語の最初の3文字は使用しないでください。たとえば、「err」で始まるイベントリスト名は使用しないでください。

ステップ 2 (オプション) リストにメッセージの選択基準をさらに追加します。

logging list name {level level [class message_class] | message start_id[-end_id]}

例 :

```
ciscoasa(config)# logging list list-notif message 104024-105999
ciscoasa(config)# logging list list-notif level critical
ciscoasa(config)# logging list list-notif level warning class ha
```

前回の手順で使用したのと同じコマンドを入力し、既存のメッセージリストの名前と追加基準を指定します。リストに追加する基準ごとに、新しいコマンドを入力します。たとえば、リストに追加される syslog メッセージの基準として、次の基準を指定できます。

- ID が 104024 ~ 105999 の範囲の syslog メッセージ。
- 重大度が critical 以上 (emergency、alert、または critical) のすべての syslog メッセージ。
- 重大度が warning 以上 (emergency、alert、critical、error、または warning) のすべての ha クラスの syslog メッセージ。

(注) syslog メッセージは、これらの条件のいずれかを満たす場合にログに記録されます。syslog メッセージが複数の条件を満たす場合、そのメッセージは一度だけログに記録されます。

ロギングフィルタの設定

指定した出力先へのクラス内のすべての syslog メッセージの送信

クラス内のすべての syslog メッセージを指定した出力先に送信するには、次の手順を実行します。

手順

指定した出力先コマンドでコンフィギュレーションを上書きします。たとえば、重大度 7 のメッセージが内部ログバッファに送信されるように指定し、重大度 3 の ha クラスのメッセージが内部ログバッファに送信されるように指定すると、後のコンフィギュレーションが優先されます。

logging class message_class {buffered | console | history | mail | monitor | trap} [severity_level]

例 :

```
ciscoasa(config)# logging class ha buffered alerts
```

buffered、**history**、**mail**、**monitor**、および **trap** キーワードは、このクラスの syslog メッセージの出力先を指定します。**history** キーワードは、SNMP でのロギングを有効にします。**monitor** キーワードは、Telnet および SSH でのロギングを有効にします。**trap** キーワードは、syslog サーバでのロギングを有効にします。コマンドラインエントリあたり 1 つの出力先を指定します。1 つのクラスが複数の出力先に送信されるように指定する場合は、出力先ごとに新しいコマンドを入力します。

syslog メッセージの生成レートの制限

syslog メッセージの生成レートを制限するには、次の手順を実行します。

手順

指定された重大度（1～7）を、指定の時間内でメッセージセットまたは個々のメッセージ（出力先ではない）に適用します。

logging rate-limit {unlimited | {num [interval]}} **message** *syslog_id* | **level** *severity_level*

例：

```
ciscoasa(config)# logging rate-limit 1000 600 level 6
```

レート制限は、すべての設定された出力先に送信されるメッセージの量に影響します。ロギングレート制限をデフォルト値にリセットするには、**clear running-config logging rate-limit** コマンドを入力します。ロギングレート制限をリセットするには、**clear configure logging rate-limit** コマンドを入力します。

ログのモニタリング

ロギングステータスの監視については、次のコマンドを参照してください。

- **show logging**

このコマンドは、重大度を含む syslog メッセージを表示します。



(注) 表示できる syslog メッセージの最大数は、1000 です。これはデフォルト設定です。表示できる syslog メッセージの最大数は、2000 です。

- **show logging message**

このコマンドは、変更された重大度とディセーブルにされた syslog メッセージを含む syslog メッセージのリストを示します。

- **show logging message message_ID**

このコマンドは、特定の syslog メッセージの重大度を示します。

- **show logging queue**

このコマンドは、ロギングキューとキュー統計情報を示します。

- **show running-config logging rate-limit**

このコマンドは、現在のロギング レート制限の設定を表示します。

ロギングの例

次の例は、**show logging** コマンドで表示されるロギング情報を示しています。

```
ciscoasa(config)# show logging
Syslog logging: enabled
  Facility: 16
  Timestamp logging: disabled
  Standby logging: disabled
  Deny Conn when Queue Full: disabled
  Console logging: disabled
  Monitor logging: disabled
  Buffer logging: disabled
  Trap logging: level errors, facility 16, 3607 messages logged
    Logging to infrastructure 10.1.1.2.3
  History logging: disabled
  Device ID: 'inside' interface IP address "10.1.1.1"
  Mail logging: disabled
  ASDM logging: disabled
```

```
ciscoasa (config)# show logging
Syslog logging: enabled
  Facility: 20
  Timestamp logging: disabled
  Hide Username logging: enabled
  Standby logging: disabled
  Debug-trace logging: enabled
  Console logging: disabled
  Monitor logging: disabled
  Buffer logging: level debugging, 330272 messages logged
  Trap logging: level debugging, facility 20, 325464 messages logged
    Logging to inside 2001:164:5:1::123
  Permit-hostdown logging: disabled
  History logging: disabled
  Device ID: disabled
  Mail logging: disabled
  ASDM logging: disabled
```

次の例は、**syslog** メッセージをイネーブルにするかどうかを制御する方法と、指定した **syslog** メッセージの重大度を制御する方法を示しています。

```
ciscoasa(config)# show logging message 403503
syslog 403503: -level errors (enabled)

ciscoasa(config)# logging message 403503 level 1
ciscoasa(config)# show logging message 403503
syslog 403503: -level errors, current-level alerts (enabled)

ciscoasa(config)# no logging message 403503
ciscoasa(config)# show logging message 403503
syslog 403503: -level errors, current-level alerts (disabled)

ciscoasa(config)# logging message 403503
ciscoasa(config)# show logging message 403503
```

```

syslog 403503: -level errors, current-level alerts (enabled)

ciscoasa(config)# no logging message 403503 level 3
ciscoasa(config)# show logging message 403503
syslog 403503: -level errors (enabled)
    
```

ロギングの履歴

表 54: ロギングの履歴

機能名	プラットフォーム リリース	説明
Logging	7.0(1)	さまざまな出力先を経由して ASA ネットワーク ロギング情報を提供します。ログファイルを表示して保存するオプションも含まれています。
レート制限	7.0(4)	syslog メッセージが生成されるレートを制限します。 logging rate-limit コマンドが導入されました。
ロギング リスト	7.2(1)	さまざまな基準 (ロギングレベル、イベントクラス、およびメッセージID) でメッセージを指定するために他のコマンドで使用されるロギングリストを作成します。 次のコマンドが導入されました。 logging list
セキュア ロギング	8.0(2)	リモート ロギング ホストへの接続に SSL/TLS を使用するように指定します。このオプションは、選択されたプロトコルが TCP の場合にだけ有効です。 logging host コマンドが変更されました。
ロギング クラス	8.0(4)、8.1(1)	ロギング メッセージの ipaa イベントクラスに対するサポートが追加されました。 logging class コマンドが変更されました。

機能名	プラットフォーム リリース	説明
ロギングクラスと保存されたロギングバッファ	8.2(1)	<p>ロギングメッセージの dap イベントクラスに対するサポートが追加されました。</p> <p>logging class コマンドが変更されました。</p> <p>保存されたロギング バッファ (ASDM、内部、FTP、およびフラッシュ) をクリアする追加サポート。</p> <p>clear logging queue bufferwrap コマンドが導入されました。</p>
パスワードの暗号化	8.3(1)	<p>パスワードの暗号化に対するサポートが追加されました。</p> <p>logging ftp server コマンドが変更されました。</p>
ログ ビューア	8.3(1)	<p>送信元 IP アドレスおよび宛先 IP アドレスがログ ビューアに追加されました。</p>

機能名	プラットフォーム リリース	説明
拡張ロギングと接続ブロック	8.3(2)	<p>TCP を使用するように syslog サーバを設定すると、syslog サーバを使用できない場合、ASA はサーバが再び使用可能になるまで syslog メッセージを生成する新しい接続をブロックします（たとえば、VPN、ファイアウォール、カットスループロキシ接続）。この機能は、ASA のロギング キューがいっぱいの際にも新しい接続をブロックするように拡張されました。接続は、ロギング キューがクリアされると再開されます。</p> <p>この機能は、Common Criteria EAL4+ への準拠のために追加されました。必要でない限り、syslog メッセージを送受信できない場合でも接続を許可することを推奨します。接続を許可するには、logging permit-hostdown コマンドを使用します。</p> <p>414005、414006、414007、414008 の各 syslog メッセージが導入されました。</p> <p>show logging コマンドが変更されました。</p>
syslog メッセージのフィルタリングとソート	8.4(1)	<p>次のサポートが追加されました。</p> <ul style="list-style-type: none"> • さまざまなカラムに対応する複数のテキスト文字列に基づく syslog メッセージフィルタリング。 • カスタム フィルタの作成。 • メッセージのカラムによるソート。詳細については、『ASDM 構成ガイド』を参照してください。 <p>この機能は、すべての ASA バージョンと相互運用性があります。</p>

機能名	プラットフォーム リリース	説明
クラスタ	9.0(1)	ASA 5580 および 5585-X のクラスタリング環境での syslog メッセージ生成のサポートが追加されました。 logging device-id コマンドが変更されました。
スタンバイ装置の syslog のブロック	9.4(1)	フェールオーバー コンフィギュレーションのスタンバイ装置で特定の syslog メッセージの生成をブロックするためのサポートを追加しました。 logging message syslog-id standby コマンドが導入されました。
syslog サーバのセキュアな接続のための参照 ID	9.6(2)	TSL のクライアント処理は RFC 6125 のセクション 6 で定義されたサーバ ID 確認のルールをサポートするようになりました。ID 検証は、syslog サーバサーバへの TLS 接続の PKI 確認中に実行されます。提示された ID が設定されたリファレンス ID と一致しない場合、接続を確立できません。 次のコマンドが追加または変更されました。 [no] crypto ca reference-identity、logging host。
syslog サーバでの IPv6 アドレスのサポート	9.7(1)	TCP と UDP 経由で syslog を記録、送信、受信するために、syslog サーバを IPv6 アドレスで設定できるようになりました。 次のコマンドが変更されました。 logging host



第 42 章

SNMP

この章では、Simple Network Management Protocol (SNMP) に Cisco ASA をモニタさせるための設定方法について説明します。

- [SNMP の概要 \(1397 ページ\)](#)
- [SNMP のガイドライン \(1429 ページ\)](#)
- [SNMP を設定します。 \(1432 ページ\)](#)
- [SNMP モニタリング \(1442 ページ\)](#)
- [SNMP の例 \(1444 ページ\)](#)
- [SNMP の履歴 \(1444 ページ\)](#)

SNMP の概要

SNMP は、ネットワークデバイス間での管理情報の交換を容易にするアプリケーション層プロトコルで、TCP/IP プロトコルスイートの一部です。ASA は SNMP バージョン 1、2c、および 3 を使用したネットワーク監視に対するサポートを提供し、3 つのバージョンの同時使用をサポートします。ASA のインターフェイス上で動作する SNMP エージェントを使用すると、HP OpenView などのネットワーク管理システム (NMS) を使用してネットワークデバイスをモニタできます。ASA は GET 要求の発行を通じて SNMP 読み取り専用アクセスをサポートします。SNMP 書き込みアクセスは許可されていないため、SNMP を使用して変更することはできません。さらに、SNMP SET 要求はサポートされていません。

NMS (ネットワーク管理システム) に特定のイベント (イベント通知) を送信するために、管理対象デバイスから管理ステーションへの要求外のメッセージであるトラップを送信するように ASA を設定したり、NMS を使用してセキュリティデバイス上で管理情報ベース (MIB) を検索できます。MIB は定義の集合であり、ASA は各定義に対応する値のデータベースを保持しています。MIB をブラウズすることは、NMS から MIB ツリーの一連の GET-NEXT または GET-BULK 要求を発行して値を決定することを意味します。

ASA には SNMP エージェントが含まれています。このエージェントは、通知を必要とすることが事前に定義されているイベント (たとえば、ネットワーク内のリンクがアップ状態またはダウン状態になる) が発生すると、指定した管理ステーションに通知します。このエージェントが送信する通知には、管理ステーションに対して自身を識別する SNMP OID が含まれていません。ASA エージェントは、管理ステーションが情報を要求した場合にも応答します。

SNMP の用語

次の表に、SNMP で頻繁に使用される用語を示します。

表 55: SNMP の用語

用語	説明
エージェント	ASAで稼働する SNMP サーバ。SNMP エージェントは、次の機能を搭載しています。 <ul style="list-style-type: none"> ネットワーク管理ステーションからの情報の要求およびアクションに応答する。 管理情報ベース (SNMP マネージャが表示または変更できるオブジェクトの集合) へのアクセスを制御する。 SET 操作を許可しない。
ブラウジング	デバイス上の SNMP エージェントから必要な情報をポーリングすることによって、ネットワーク管理ステーションからデバイスのヘルスをモニタすること。このアクティビティには、ネットワーク管理ステーションから MIB ツリーの一連の GET-NEXT または GET-BULK 要求を発行して、値を決定することが含まれる場合があります。
管理情報ベース (MIB)	パケット、接続、バッファ、フェールオーバーなどに関する情報を収集するための標準化されたデータ構造。MIBは、大部分のネットワークデバイスで使用される製品、プロトコル、およびハードウェア標準によって定義されます。SNMP ネットワーク管理ステーションは、MIB をブラウズし、特定のデータまたはイベントの発生時にこれらを要求できます。
ネットワーク管理ステーション (NMS)	SNMP イベントのモニタやASAなどのデバイスの管理用に設定されている、PC またはワークステーション。
オブジェクト ID (OID)	NMS に対してデバイスを識別し、モニタおよび表示される情報の源をユーザに示すシステム。
Trap	SNMP エージェントから NMS へのメッセージを生成する、事前定義済みのイベント。イベントには、リンクアップ、リンクダウン、コールドスタート、ウォームスタート、認証、syslogメッセージなどのアラーム状態が含まれます。

MIB およびトラップ

MIB は、標準またはエンタープライズ固有です。標準 MIB はインターネット技術特別調査委員会 (IETF) によって作成され、さまざまな Request for Comment (RFC) に記載されています。トラップは、ネットワークデバイスで発生する重要なイベント (多くの場合、エラーまたは障害) を報告します。SNMP トラップは、標準またはエンタープライズ固有の MIB のいずれかで定義されます。標準トラップは IETF によって作成され、さまざまな RFC に記載されています。SNMP トラップは、ASA、ASAv または ASASM ソフトウェアにコンパイルされています。

必要に応じて、次の場所から RFC、標準 MIB、および標準トラップをダウンロードすることもできます。

<http://www.ietf.org/>

次の場所から Cisco MIB、トラップ、および OID の完全なリストを参照してください。

<ftp://ftp.cisco.com/pub/mibs/>

また、Cisco OID を次の場所から FTP でダウンロードしてください。

<ftp://ftp.cisco.com/pub/mibs/oid/oid.tar.gz>



- (注) ソフトウェアバージョン7.2(1)、8.0(2)以降では、SNMPを介してアクセスされるインターフェイス情報は5秒ごとにリフレッシュされます。そのため、連続するポーリングの間に少なくとも5秒間は待機することをお勧めします。

MIB のすべての OID がサポートされているわけではありません。特定の ASA または ASASM に対してサポートされている SNMP MIB および OID のリストを取得するには、次のコマンドを入力します。

```
ciscoasa(config)# show snmp-server oidlist
```



- (注) **oidlist** キーワードは **show snmp-server** コマンドのヘルプのオプションリストには表示されませんが、使用できます。ただし、このコマンドは Cisco TAC でのみ使用されます。このコマンドを使用する前に TAC にお問い合わせください。

次に、**show snmp-server oidlist** コマンドの出力例を示します。

```
ciscoasa(config)# show snmp-server oidlist
[0]      1.3.6.1.2.1.1.1.      sysDescr
[1]      1.3.6.1.2.1.1.2.      sysObjectID
[2]      1.3.6.1.2.1.1.3.      sysUpTime
[3]      1.3.6.1.2.1.1.4.      sysContact
[4]      1.3.6.1.2.1.1.5.      sysName
[5]      1.3.6.1.2.1.1.6.      sysLocation
[6]      1.3.6.1.2.1.1.7.      sysServices
[7]      1.3.6.1.2.1.2.1.      ifNumber
[8]      1.3.6.1.2.1.2.2.1.1.  ifIndex
[9]      1.3.6.1.2.1.2.2.1.2.  ifDescr
[10]     1.3.6.1.2.1.2.2.1.3.  ifType
[11]     1.3.6.1.2.1.2.2.1.4.  ifMtu
[12]     1.3.6.1.2.1.2.2.1.5.  ifSpeed
[13]     1.3.6.1.2.1.2.2.1.6.  ifPhysAddress
[14]     1.3.6.1.2.1.2.2.1.7.  ifAdminStatus
[15]     1.3.6.1.2.1.2.2.1.8.  ifOperStatus
[16]     1.3.6.1.2.1.2.2.1.9.  ifLastChange
[17]     1.3.6.1.2.1.2.2.1.10. ifInOctets
[18]     1.3.6.1.2.1.2.2.1.11. ifInUcastPkts
[19]     1.3.6.1.2.1.2.2.1.12. ifInNUcastPkts
[20]     1.3.6.1.2.1.2.2.1.13. ifInDiscards
```

```

[21] 1.3.6.1.2.1.2.2.1.14. ifInErrors
[22] 1.3.6.1.2.1.2.2.1.16. ifOutOctets
[23] 1.3.6.1.2.1.2.2.1.17. ifOutUcastPkts
[24] 1.3.6.1.2.1.2.2.1.18. ifOutNUcastPkts
[25] 1.3.6.1.2.1.2.2.1.19. ifOutDiscards
[26] 1.3.6.1.2.1.2.2.1.20. ifOutErrors
[27] 1.3.6.1.2.1.2.2.1.21. ifOutQLen
[28] 1.3.6.1.2.1.2.2.1.22. ifSpecific
[29] 1.3.6.1.2.1.4.1. ipForwarding
[30] 1.3.6.1.2.1.4.20.1.1. ipAdEntAddr
[31] 1.3.6.1.2.1.4.20.1.2. ipAdEntIfIndex
[32] 1.3.6.1.2.1.4.20.1.3. ipAdEntNetMask
[33] 1.3.6.1.2.1.4.20.1.4. ipAdEntBcastAddr
[34] 1.3.6.1.2.1.4.20.1.5. ipAdEntReasmMaxSize
[35] 1.3.6.1.2.1.11.1. snmpInPkts
[36] 1.3.6.1.2.1.11.2. snmpOutPkts
[37] 1.3.6.1.2.1.11.3. snmpInBadVersions
[38] 1.3.6.1.2.1.11.4. snmpInBadCommunityNames
[39] 1.3.6.1.2.1.11.5. snmpInBadCommunityUses
[40] 1.3.6.1.2.1.11.6. snmpInASNParseErrs
[41] 1.3.6.1.2.1.11.8. snmpInTooBig
[42] 1.3.6.1.2.1.11.9. snmpInNoSuchNames
[43] 1.3.6.1.2.1.11.10. snmpInBadValues
[44] 1.3.6.1.2.1.11.11. snmpInReadOnly
[45] 1.3.6.1.2.1.11.12. snmpInGenErrs
[46] 1.3.6.1.2.1.11.13. snmpInTotalReqVars
[47] 1.3.6.1.2.1.11.14. snmpInTotalSetVars
[48] 1.3.6.1.2.1.11.15. snmpInGetRequests
[49] 1.3.6.1.2.1.11.16. snmpInGetNexts
[50] 1.3.6.1.2.1.11.17. snmpInSetRequests
[51] 1.3.6.1.2.1.11.18. snmpInGetResponses
[52] 1.3.6.1.2.1.11.19. snmpInTraps
[53] 1.3.6.1.2.1.11.20. snmpOutTooBig
[54] 1.3.6.1.2.1.11.21. snmpOutNoSuchNames
[55] 1.3.6.1.2.1.11.22. snmpOutBadValues
[56] 1.3.6.1.2.1.11.24. snmpOutGenErrs
[57] 1.3.6.1.2.1.11.25. snmpOutGetRequests
[58] 1.3.6.1.2.1.11.26. snmpOutGetNexts
[59] 1.3.6.1.2.1.11.27. snmpOutSetRequests
[60] 1.3.6.1.2.1.11.28. snmpOutGetResponses
[61] 1.3.6.1.2.1.11.29. snmpOutTraps
[62] 1.3.6.1.2.1.11.30. snmpEnableAuthenTraps
[63] 1.3.6.1.2.1.11.31. snmpSilentDrops
[64] 1.3.6.1.2.1.11.32. snmpProxyDrops
[65] 1.3.6.1.2.1.31.1.1.1.1. ifName
[66] 1.3.6.1.2.1.31.1.1.1.2. ifInMulticastPkts
[67] 1.3.6.1.2.1.31.1.1.1.3. ifInBroadcastPkts
[68] 1.3.6.1.2.1.31.1.1.1.4. ifOutMulticastPkts
[69] 1.3.6.1.2.1.31.1.1.1.5. ifOutBroadcastPkts
[70] 1.3.6.1.2.1.31.1.1.1.6. ifHCInOctets
--More--

```

SNMP オブジェクト識別子

シスコのシステムレベルの各製品には、MIB-II の sysObjectID として使用される SNMP オブジェクト ID (OID) があります。CISCO-PRODUCTS-MIB と CISCO-ENTITY-VENDORTYPE-OID-MIB は、SNMPv2-MIB、Entity Sensor MIB および Entity Sensor Threshold Ext MIB の sysObjectID オブジェクト内で報告できる OID が含まれています。

モデルタイプを識別するためにこの値を使用できます。次の表に、ASA および ISA モデルの sysObjectID OID を示します。

表 56: SNMP オブジェクト識別子

Product Identifier	sysObjectID	モデル番号
ASA 5506 適応型セキュリティ アプライアンス	ciscoASA5506 (ciscoProducts 2114)	ASA 5506-X
ASA 5506 適応型セキュリティ アプライアンスのセキュリティ コンテキスト	ciscoASA5506sc (ciscoProducts 2115)	ASA 5506-X セキュリティ コンテキスト
ASA 5506 適応型セキュリティ アプライアンスのシステム コンテキスト	ciscoASA5506sy (ciscoProducts 2116)	ASA 5506-X システム コンテキスト
ASA 5506W 適応型セキュリティ アプライアンス	ciscoASA5506W (ciscoProducts 2117)	ASA 5506W-X
ASA 5506W 適応型セキュリティ アプライアンスのセキュリティ コンテキスト	ciscoASA5506Wsc (ciscoProducts 2118)	ASA 5506W-X セキュリティ コンテキスト
ASA 5506W 適応型セキュリティ アプライアンスのシステム コンテキスト	ciscoASA5506Wsy (ciscoProducts 2119)	ASA 5506W-X システム コンテキスト
ASA 5508 適応型セキュリティ アプライアンス	ciscoASA5508 (ciscoProducts 2120)	ASA 5508-X
ASA 5508 適応型セキュリティ アプライアンスのセキュリティ コンテキスト	ciscoASA5508sc (ciscoProducts 2121)	ASA 5508-X セキュリティ コンテキスト
ASA 5508 適応型セキュリティ アプライアンスのシステム コンテキスト	ciscoASA5508sy (ciscoProducts 2122)	ASA 5508-X システム コンテキスト
ASA 5506 ペイロード暗号化なし適応型セキュリティ アプライアンス	ciscoASA5506K7 (ciscoProducts 2123)	ASA 5506-X ペイロード暗号化なし適応型セキュリティ アプライアンス
ASA 5506 ペイロード暗号化なし適応型セキュリティ アプライアンスのセキュリティ コンテキスト	ciscoASA5506K7sc (ciscoProducts 2124)	ASA 5506-X ペイロード暗号化なし適応型セキュリティ アプライアンスのセキュリティ コンテキスト
ASA 5506 ペイロード暗号化なし適応型セキュリティ アプライアンスのシステム コンテキスト	ciscoASA5506K7sy (ciscoProducts 2125)	ASA 5506-X ペイロード暗号化なし適応型セキュリティ アプライアンスのシステム コンテキスト
ASA 5508 ペイロード暗号化なし適応型セキュリティ アプライアンス	ciscoASA5508K7 (ciscoProducts 2126)	ASA 5508-X ペイロード暗号化なし適応型セキュリティ アプライアンスのシステム コンテキスト

Product Identifier	sysObjectID	モデル番号
ASA 5508 ペイロード暗号化なし適応型セキュリティアプライアンスのセキュリティ コンテキスト	ciscoASA5508K7sc (ciscoProducts 2127)	ASA 5508-X ペイロード暗号化なし適応型セキュリティアプライアンスのセキュリティ コンテキスト
ASA 5508 ペイロード暗号化なし適応型セキュリティアプライアンスのシステム コンテキスト	ciscoASA5508K7sy (ciscoProducts 2128)	ASA 5508-X ペイロード暗号化なし適応型セキュリティアプライアンスのシステム コンテキスト
ASA5585-SSP10	ciscoASA5585Ssp10 (ciscoProducts 1194)	ASA 5585-X SSP-10
ASA5585-SSP20	ciscoASA5585Ssp20 (ciscoProducts 1195)	ASA 5585-X SSP-20
ASA5585-SSP40	ciscoASA5585Ssp40 (ciscoProducts 1196)	ASA 5585-X SSP-40
ASA5585-SSP60	ciscoASA5585Ssp60 (ciscoProducts 1197)	ASA 5585-X SSP-60
ASA5585-SSP10	ciscoASA5585Ssp10sc (ciscoProducts 1198)	ASA 5585-X SSP-10 セキュリティ コンテキスト
ASA5585-SSP20	ciscoASA5585Ssp20sc (ciscoProducts 1199)	ASA 5585-X SSP-20 セキュリティ コンテキスト
ASA5585-SSP40	ciscoASA5585Ssp40sc (ciscoProducts 1200)	ASA 5585-X SSP-40 セキュリティ コンテキスト
ASA5585-SSP60	ciscoASA5585Ssp60sc (ciscoProducts 1201)	ASA 5585-X SSP-60 セキュリティ コンテキスト
ASA5585-SSP10	ciscoASA5585Ssp10sy (ciscoProducts 1202)	ASA 5585-X SSP-10 システム コンテキスト
ASA5585-SSP20	ciscoASA5585Ssp20sy (ciscoProducts 1203)	ASA 5585-X SSP-20 システム コンテキスト
ASA5585-SSP40	ciscoASA5585Ssp40sy (ciscoProducts 1204)	ASA 5585-X SSP-40 システム コンテキスト
ASA5585-SSP60	ciscoASA5585Ssp60sy (ciscoProducts 1205)	ASA 5585-X SSP-60 システム コンテキスト
Catalyst スイッチ/7600 ルータ向け ASA サービス モジュール	ciscoAsaSm1 (ciscoProducts 1277)	Catalyst スイッチ/7600 ルータ向け適応型セキュリティアプライアンス (ASA) サービス モジュール

Product Identifier	sysObjectID	モデル番号
Catalyst スイッチ/7600 ルータ セキュリティ コンテキスト向け ASA サービス モジュール	ciscoAsaSm1sc (ciscoProducts 1275)	Catalyst スイッチ/7600 ルータ セキュリティ コンテキスト向け 適応型セキュリティ アプライアンス (ASA) サービス モジュール
ペイロード暗号化なし Catalyst スイッチ/7600 ルータ セキュリティ コンテキスト向け ASA サービス モジュール	ciscoAsaSm1K7sc (ciscoProducts 1334)	ペイロード暗号化なし Catalyst スイッチ/7600 ルータ セキュリティ コンテキスト向け 適応型セキュリティ アプライアンス (ASA) サービス モジュール
Catalyst スイッチ/7600 ルータ システム コンテキスト向け ASA サービス モジュール	ciscoAsaSm1sy (ciscoProducts 1276)	Catalyst スイッチ/7600 ルータ システム コンテキスト向け 適応型セキュリティ アプライアンス (ASA) サービス モジュール
ペイロード暗号化なし Catalyst スイッチ システム コンテキスト/7600 ルータ向け ASA サービス モジュール	ciscoAsaSm1K7sy (ciscoProducts 1335)	ペイロード暗号化なし Catalyst スイッチ/7600 ルータ システム コンテキスト向け 適応型セキュリティ アプライアンス (ASA) サービス モジュール
ペイロード暗号化なし Catalyst スイッチ/7600 ルータ システム コンテキスト向け ASA サービス モジュール	ciscoAsaSm1K7 (ciscoProducts 1336)	ペイロード暗号化なし Catalyst スイッチ/7600 ルータ向け 適応型セキュリティ アプライアンス (ASA) サービス モジュール
ASA 5512	ciscoASA5512 (ciscoProducts 1407)	ASA 5512 適応型セキュリティ アプライアンス
ASA 5525	ciscoASA5525 (ciscoProducts 1408)	ASA 5525 適応型セキュリティ アプライアンス
ASA 5545	ciscoASA5545 (ciscoProducts 1409)	ASA 5545 適応型セキュリティ アプライアンス
ASA 5555	ciscoASA5555 (ciscoProducts 1410)	ASA 5555 適応型セキュリティ アプライアンス
ASA 5512 セキュリティ コンテキスト	ciscoASA5512sc (ciscoProducts 1411)	ASA 5512 適応型セキュリティ アプライアンスのセキュリティ コンテキスト
ASA 5525 セキュリティ コンテキスト	ciscoASA5525sc (ciscoProducts 1412)	ASA 5525 適応型セキュリティ アプライアンスのセキュリティ コンテキスト
ASA 5545 セキュリティ コンテキスト	ciscoASA5545sc (ciscoProducts 1413)	ASA 5545 適応型セキュリティ アプライアンスのセキュリティ コンテキスト

Product Identifier	sysObjectID	モデル番号
ASA 5555 セキュリティ コンテキスト	ciscoASA5555sc (ciscoProducts 1414)	ASA 5555 適応型セキュリティ アプライアンスのセキュリティ コンテキスト
ASA 5512 システム コンテキスト	ciscoASA5512sy (ciscoProducts 1415)	ASA 5512 適応型セキュリティ アプライアンスのシステム コンテキスト
ASA 5515 システム コンテキスト	ciscoASA5515sy (ciscoProducts 1416)	ASA 5515 適応型セキュリティ アプライアンスのシステム コンテキスト
ASA 5525 システム コンテキスト	ciscoASA5525sy (ciscoProducts1417)	ASA 5525 適応型セキュリティ アプライアンスのシステム コンテキスト
ASA 5545 システム コンテキスト	ciscoASA5545sy (ciscoProducts 1418)	ASA 5545 適応型セキュリティ アプライアンスのシステム コンテキスト
ASA 5555 システム コンテキスト	ciscoASA5555sy (ciscoProducts 1419)	ASA 5555 適応型セキュリティ アプライアンスのシステム コンテキスト
ASA 5515 セキュリティ コンテキスト	ciscoASA5515sc (ciscoProducts 1420)	ASA 5515 適応型セキュリティ アプライアンスのシステム コンテキスト
ASA 5515	ciscoASA5515 (ciscoProducts 1421)	ASA 5515 適応型セキュリティ アプライアンス
ASAv	ciscoASAv (ciscoProducts 1902)	Cisco 適応型セキュリティ仮想アプライアンス (ASAv)
ASAv システム コンテキスト	ciscoASAvsy (ciscoProducts 1903)	Cisco 適応型セキュリティ仮想アプライアンス (ASAv) システム コンテキスト
ASAv セキュリティ コンテキスト	ciscoASAvsc (ciscoProducts 1904)	Cisco 適応型セキュリティ仮想アプライアンス (ASAv) セキュリティ コンテキスト
ISA 30004C 産業用セキュリティ アプライアンス	ciscoProducts 2268	ciscoISA30004C
CISCO ISA30004C (4 GE Copper セキュリティ コンテキスト)	ciscoProducts 2139	ciscoISA30004Csc
CISCO ISA30004C (4 GE Copper システム コンテキスト)	ciscoProducts 2140	ciscoISA30004Csy
ISA 30002C2F 産業用セキュリティ アプライアンス	ciscoProducts 2267	ciscoISA30002C2F

Product Identifier	sysObjectID	モデル番号
CISCO ISA30002C2F (2 GE 銅線ポート、2 GE 光ファイバセキュリティコンテキスト)	ciscoProducts 2142	ciscoISA30002C2Fsc
CISCO ISA30002C2F (2 GE 銅線ポート、2 GE 光ファイバシステムコンテキスト)	ciscoProducts 2143	ciscoISA30002C2Fsy
Cisco 産業用セキュリティアプライアンス (ISA) 30004C シャーシ	cevChassis 1677	cevChassisISA30004C
Cisco 産業用セキュリティアプライアンス (ISA) 30002C2F シャーシ	cevChassis 1678	cevChassisISA30002C2F
ISA30004C Copper SKU 向け中央演算処理装置温度センサー	cevSensor 187	cevSensorISA30004CCpuTempSensor
ISA30002C2F 光ファイバ向け中央演算処理装置温度センサー	cevSensor 189	cevSensorISA30002C2FCpuTempSensor
ISA30004C Copper SKU 向けプロセッサカード温度センサー	cevSensor 192	cevSensorISA30004CPTS
ISA30002C2F Fiber SKU 向けプロセッサカード温度センサー	cevSensor 193	cevSensorISA30002C2FPTS
ISA30004C Copper SKU 向けパワーカード温度センサー	cevSensor 197	cevSensorISA30004CPowercardTS
ISA30002C2F Fiber SKU 向けパワーカード温度センサー	cevSensor 198	cevSensorISA30002C2FPowercardTS
ISA30004C 向けポートカード温度センサー	cevSensor 199	cevSensorISA30004CPortcardTS
ISA30002C2F 向けポートカード温度センサー	cevSensor 200	cevSensorISA30002C2FPortcardTS
ISA30004C Copper SKU 向け中央演算処理装置	cevModuleCpuType 329	cevCpuISA30004C
ISA30002C2F 光ファイバ SKU 向け中央演算処理装置	cevModuleCpuType 330	cevCpuISA30002C2F
モジュール ISA30004C、ISA30002C2F	cevModule 111	cevModuleISA3000Type
30004C 産業用セキュリティアプライアンス ソリッドステートドライブ	cevModuleISA3000Type 1	cevModuleISA30004CSSD64

Product Identifier	sysObjectID	モデル番号
30002C2F 産業用セキュリティ アプリケーション ソリッド ステート ドライブ	cevModuleISA3000Type 2	cevModuleISA30002C2FSSD64
Cisco ISA30004C/ISA30002C2F ハードウェア バイパス	cevModuleISA3000Type 5	cevModuleISA3000HardwareBypass
FirePOWER 4140 セキュリティ アプリケーション、1U (組み込みセキュリティ モジュール 36)	ciscoFpr4140K9 (ciscoProducts 2293)	FirePOWER 4140
FirePOWER 4120 セキュリティ アプリケーション、1U (組み込みセキュリティ モジュール 24)	ciscoFpr4120K9 (ciscoProducts 2294)	FirePOWER 4120
FirePOWER 4110 セキュリティ アプリケーション、1U (組み込みセキュリティ モジュール 12)	ciscoFpr4110K9 (ciscoProducts 2295)	FirePOWER 4110
FirePOWER 4110 セキュリティ モジュール 12	ciscoFpr4110SM12 (ciscoProducts 2313)	FirePOWER 4110 セキュリティ モジュール 12
FirePOWER 4120 セキュリティ モジュール 24	ciscoFpr4120SM24 (ciscoProducts 2314)	FirePOWER 4110 セキュリティ モジュール 24
FirePOWER 4140 セキュリティ モジュール 36	ciscoFpr4140SM36 (ciscoProducts 2315)	FirePOWER 4110 セキュリティ モジュール 36
FirePOWER 4110 シャーシ	cevChassis 1714	cevChassisFPR4110
FirePOWER 4120 シャーシ	cevChassis 1715	cevChassisFPR4120
FirePOWER 4140 シャーシ	cevChassis 1716	cevChassisFPR4140
FirePOWER 4K ファン ベイ	cevContainer 363	cevContainerFPR4KFanBay
FirePOWER 4K 電源ベイ	cevContainer 364	cevContainerFPR4KPowerSupplyBay
FirePOWER 4120 スーパーバイザ モジュール	cevModuleFPRTType 4	cevFPR4120SUPFixedModule
FirePOWER 4140 スーパーバイザ モジュール	cevModuleFPRTType 5	cevFPR4140SUPFixedModule
FirePOWER 4110 スーパーバイザ モジュール	cevModuleFPRTType 7	cevFPR4110SUPFixedModule
Cisco FirePOWER 4110 セキュリティ アプリケーション、Threat Defense	cevChassis 1787	cevChassisCiscoFpr4110td

Product Identifier	sysObjectID	モデル番号
Cisco FirePOWER 4120 セキュリティアプライアンス、Threat Defense	cevChassis 1788	cevChassisCiscoFpr4120td
Cisco FirePOWER 4140 セキュリティアプライアンス、Threat Defense	cevChassis 1789	cevChassisCiscoFpr4140td
Cisco Firepower 9000 セキュリティ モジュール 24、Threat Defense	cevChassis 1791	cevChassisCiscoFpr9000SM24td
Cisco Firepower 9000 セキュリティ モジュール 24 NEBS、Threat Defense	cevChassis 1792	cevChassisCiscoFpr9000SM24Ntd
Cisco Firepower 9000 セキュリティ モジュール 36、Threat Defense	cevChassis 1793	cevChassisCiscoFpr9000SM36td
Cisco Firepower Threat Defense Virtual、VMware	cevChassis 1795	cevChassisCiscoFTDVVMW
Cisco Firepower Threat Defense Virtual、AWS	cevChassis 1796	cevChassisCiscoFTDVAWS

物理ベンダータイプ値

シスコの各シャーシまたはスタンドアロンシステムには、SNMP で使用する一意のタイプ番号があります。entPhysicalVendorType OID は CISCO-ENTITY-VENDORTYPE-OID-MIB で定義されます。この値は、ASA、ASA v または ASASM の SNMP エージェントから entPhysicalVendorType オブジェクトで返されます。この値を使用してコンポーネントのタイプ（モジュール、電源装置、ファン、センサー、CPU など）を識別できます。次の表に、ASA および ASASM モデルの物理ベンダータイプ値を示します。

表 57: 物理ベンダータイプ値

項目	entPhysicalVendorType OID の説明
Catalyst スイッチ/7600 ルータ向け ASA サービス モジュール	cevCat6kWsSvcAsaSm1 (cevModuleCat6000Type 169)
ペイロード暗号化なし Catalyst スイッチ/7600 ルータ向け ASA サービス モジュール	cevCat6kWsSvcAsaSm1K7 (cevModuleCat6000Type 186)
5506 適応型セキュリティアプライアンス向けアクセラレータ	cevAcceleratorAsa5506 (cevOther 10)
5506W 適応型セキュリティアプライアンス向けアクセラレータ	cevAcceleratorAsa5506W (cevOther 11)

項目	entPhysicalVendorType OID の説明
5508 適応型セキュリティアプライアンス向けアクセラレータ	cevAcceleratorAsa5508 (cevOther 12)
5506 ペイロード暗号化なし適応型セキュリティアプライアンス向けアクセラレータ	cevAcceleratorAsa5506K7 (cevOther 13)
5508 ペイロード暗号化なし適応型セキュリティアプライアンス向けアクセラレータ	cevAcceleratorAsa5508K7 (cevOther 14)
Cisco 適応型セキュリティアプライアンス (ASA) 5506 シャーシ	cevChassisAsa5506 (cevChassis 1600)
Cisco 適応型セキュリティアプライアンス (ASA) 5506W シャーシ	cevChassisAsa5506W (cevChassis 1601)
Cisco 適応型セキュリティアプライアンス (ASA) 5508 シャーシ	cevChassisAsa5508 (cevChassis 1602)
ペイロード暗号化なしCisco適応型セキュリティアプライアンス (ASA) 5506 シャーシ	cevChassisAsa5506K7 (cevChassis 1603)
ペイロード暗号化なしCisco適応型セキュリティアプライアンス (ASA) 5508 シャーシ	cevChassisAsa5508K7 (cevChassis 1604)
5506 適応型セキュリティアプライアンス向け中央演算処理装置	cevCpuAsa5506 (cevModuleCpuType 312)
5506W 適応型セキュリティアプライアンス向け中央演算処理装置	cevCpuAsa5506W (cevModuleCpuType 313)
5508 適応型セキュリティアプライアンス向け中央演算処理装置	cevCpuAsa5508 (cevModuleCpuType 314)
5506 ペイロード暗号化なし適応型セキュリティアプライアンス向け中央演算処理装置	cevCpuAsa5506K7 (cevModuleCpuType 315)
5508 ペイロード暗号化なし適応型セキュリティアプライアンス向け中央演算処理装置	cevCpuAsa5508K7 (cevModuleCpuType 316)
cevModuleASA5506 型のシャーシ	cevModuleASA5506Type (cevModule 107)
5506 適応型セキュリティアプライアンス向け現場交換可能ソリッドステートドライブ	cevModuleAsa5506SSD (cevModuleASA5506Type 1)
5506W 適応型セキュリティアプライアンス向け現場交換可能ソリッドステートドライブ	cevModuleAsa5506WSSD (cevModuleASA5506Type 2)

項目	entPhysicalVendorType OID の説明
5506 ペイロード暗号化なし適応型セキュリティ アプライアンス向け現場交換可能ソリッドステートドライブ	cevModuleAsa5506K7SSD (cevModuleASA5506Type 3)
cevModuleASA5508 型のシャーシ	cevModuleASA5508Type (cevModule 108)
5508 適応型セキュリティ アプライアンス向け現場交換可能ソリッドステートドライブ	cevModuleAsa5508SSD (cevModuleASA5508Type 1)
5508 ペイロード暗号化なし適応型セキュリティ アプライアンス向け現場交換可能ソリッドステートドライブ	cevModuleAsa5508K7SSD (cevModuleASA5508Type 2)
適応型セキュリティ アプライアンス 5508 向けシャーシ冷却ファン	cevFanAsa5508ChassisFan (cevFan 247)
ペイロード暗号化なし適応型セキュリティ アプライアンス 5508 向けシャーシ冷却ファン	cevFanAsa5508K7ChassisFan (cevFan 248)
適応型セキュリティ アプライアンス 5508 向けシャーシ冷却ファンセンサー	cevSensorAsa5508ChassisFanSensor (cevSensor 162)
ペイロード暗号化なし適応型セキュリティ アプライアンス 5508 向けシャーシ冷却ファンセンサー	cevSensorAsa5508K7ChassisFanSensor (cevSensor 163)
5506 適応型セキュリティ アプライアンス向け中央演算処理装置温度センサー	cevSensorAsa5506CpuTempSensor (cevSensor 164)
5506W 適応型セキュリティ アプライアンス向け中央演算処理装置温度センサー	cevSensorAsa5506WCpuTempSensor (cevSensor 165)
5508 適応型セキュリティ アプライアンス向け中央演算処理装置温度センサー	cevSensorAsa5508CpuTempSensor (cevSensor 166)
5506 ペイロード暗号化なし適応型セキュリティ アプライアンス向け中央演算処理装置温度センサー	cevSensorAsa5506K7CpuTempSensor (cevSensor 167)
5508 ペイロード暗号化なし適応型セキュリティ アプライアンス向け中央演算処理装置温度センサー	cevSensorAsa5508K7CpuTempSensor (cevSensor 168)
5506 適応型セキュリティ アプライアンス向けアクセラレータ温度センサー	cevSensorAsa5506AcceleratorTempSensor (cevSensor 169)
5506W 適応型セキュリティ アプライアンス向けアクセラレータ温度センサー	cevSensorAsa5506WAcceleratorTempSensor (cevSensor 170)
5508 適応型セキュリティ アプライアンス向けアクセラレータ温度センサー	cevSensorAsa5508AcceleratorTempSensor (cevSensor 171)

項目	entPhysicalVendorType OID の説明
5506 ペイロード暗号化なし適応型セキュリティ アプライアンス向けアクセラレータ温度センサー	cevSensorAsa5506K7AcceleratorTempSensor (cevSensor 172)
5508 ペイロード暗号化なし適応型セキュリティ アプライアンス向けアクセラレータ温度センサー	cevSensorAsa5508K7AcceleratorTempSensor (cevSensor 173)
5506 適応型セキュリティ アプライアンス向けシャーシ周囲温度センサー	cevSensorAsa5506ChassisTempSensor (cevSensor 174)
5506W 適応型セキュリティ アプライアンス向けシャーシ周囲温度センサー	cevSensorAsa5506WChassisTempSensor (cevSensor 175)
5508 適応型セキュリティ アプライアンス向けシャーシ周囲温度センサー	cevSensorAsa5508ChassisTempSensor (cevSensor 176)
5506 ペイロード暗号化なし適応型セキュリティ アプライアンス向けシャーシ周囲温度センサー	cevSensorAsa5506K7ChassisTempSensor (cevSensor 177)
5508 ペイロード暗号化なし適応型セキュリティ アプライアンス向けシャーシ周囲温度センサー	cevSensorAsa5508K7ChassisTempSensor (cevSensor 178)
Cisco Adaptive Security Appliance (ASA) 5512 適応型セキュリティ アプライアンス	cevChassisASA5512 (cevChassis 1113)
Cisco Adaptive Security Appliance (ASA) 5512 ペイロード暗号化なし適応型セキュリティ アプライアンス	cevChassisASA5512K7 (cevChassis 1108)
Cisco Adaptive Security Appliance (ASA) 5515 適応型セキュリティ アプライアンス	cevChassisASA5515 (cevChassis 1114)
Cisco Adaptive Security Appliance (ASA) 5515 ペイロード暗号化なし適応型セキュリティ アプライアンス	cevChassisASA5515K7 (cevChassis 1109)
Cisco Adaptive Security Appliance (ASA) 5525 適応型セキュリティ アプライアンス	cevChassisASA5525 (cevChassis 1115)
Cisco Adaptive Security Appliance (ASA) 5525 ペイロード暗号化なし適応型セキュリティ アプライアンス	cevChassisASA5525K7 (cevChassis 1110)
Cisco Adaptive Security Appliance (ASA) 5545 適応型セキュリティ アプライアンス	cevChassisASA5545 (cevChassis 1116)
Cisco Adaptive Security Appliance (ASA) 5545 ペイロード暗号化なし適応型セキュリティ アプライアンス	cevChassisASA5545K7 (cevChassis 1111)
Cisco Adaptive Security Appliance (ASA) 5555 適応型セキュリティ アプライアンス	cevChassisASA5555 (cevChassis 1117)

項目	entPhysicalVendorType OID の説明
Cisco Adaptive Security Appliance (ASA) 5555 ペイロード暗号化なし適応型セキュリティアプライアンス	cevChassisASA5555K7 (cevChassis 1112)
Cisco Adaptive Security Appliance (ASA) 5512 向け中央演算処理装置	cevCpuAsa5512 (cevModuleCpuType 229)
ペイロード暗号化なし Cisco Adaptive Security Appliance (ASA) 5512 向け中央演算処理装置	cevCpuAsa5512K7 (cevModuleCpuType 224)
Cisco Adaptive Security Appliance (ASA) 5515 向け中央演算処理装置	cevCpuAsa5515 (cevModuleCpuType 230)
ペイロード暗号化なし Cisco Adaptive Security Appliance (ASA) 5515 向け中央演算処理装置	cevCpuAsa5515K7 (cevModuleCpuType 225)
Cisco Adaptive Security Appliance (ASA) 5525 向け中央演算処理装置	cevCpuAsa5525 (cevModuleCpuType 231)
ペイロード暗号化なし Cisco Adaptive Security Appliance (ASA) 5525 向け中央演算処理装置	cevCpuAsa5525K7 (cevModuleCpuType 226)
Cisco Adaptive Security Appliance (ASA) 5545 向け中央演算処理装置	cevCpuAsa5545 (cevModuleCpuType 232)
ペイロード暗号化なし Cisco Adaptive Security Appliance (ASA) 5545 向け中央演算処理装置	cevCpuAsa5545K7 (cevModuleCpuType 227)
Cisco Adaptive Security Appliance (ASA) 5555 向け中央演算処理装置	cevCpuAsa5555 (cevModuleCpuType 233)
ペイロード暗号化なし Cisco Adaptive Security Appliance (ASA) 5555 向け中央演算処理装置	cevCpuAsa5555K7 (cevModuleCpuType 228)
ASA 5585 SSP-10 向け CPU	cevCpuAsa5585Ssp10 (cevModuleCpuType 204)
ペイロード暗号化なし ASA 5585 SSP-10 向け CPU	cevCpuAsa5585Ssp10K7 (cevModuleCpuType 205)
ASA 5585 SSP-20 向け CPU	cevCpuAsa5585Ssp20 (cevModuleCpuType 206)
ペイロード暗号化なし ASA 5585 SSP-20 向け CPU	cevCpuAsa5585Ssp20K7 (cevModuleCpuType 207)
ASA 5585 SSP-40 向け CPU	cevCpuAsa5585Ssp40 (cevModuleCpuType 208)
ペイロード暗号化なし ASA 5585 SSP-40 向け CPU	cevCpuAsa5585Ssp40K7 (cevModuleCpuType 209)
ASA 5585 SSP-60 向け CPU	cevCpuAsa5585Ssp60 (cevModuleCpuType 210)
ペイロード暗号化なし ASA 5585 SSP-60 向け CPU	cevCpuAsa5585Ssp60K (cevModuleCpuType 211)

項目	entPhysicalVendorType OID の説明
Catalyst スイッチ/7600 ルータ向け Cisco ASA サービス モジュールの CPU	cevCpuAsaSm1 (cevModuleCpuType 222)
Catalyst スイッチ/7600 ルータ向けペイロード暗号化なし Cisco ASA サービス モジュールの CPU	cevCpuAsaSm1K7 (cevModuleCpuType 223)
適応型セキュリティ アプライアンス 5512 シャーシ冷却ファン	cevFanASA5512ChassisFan (cevFan 163)
ペイロード暗号化なし適応型セキュリティ アプライアンス 5512 シャーシ冷却ファン	cevFanASA5512K7ChassisFan (cevFan 172)
適応型セキュリティ アプライアンス 5515 シャーシ冷却ファン	cevFanASA5515ChassisFan (cevFan 164)
ペイロード暗号化なし適応型セキュリティ アプライアンス 5515 シャーシ冷却ファン	cevFanASA5515K7ChassisFan (cevFan 171)
適応型セキュリティ アプライアンス 5525 シャーシ冷却ファン	cevFanASA5525ChassisFan (cevFan 165)
ペイロード暗号化なし適応型セキュリティ アプライアンス 5525 シャーシ冷却ファン	cevFanASA5525K7ChassisFan (cevFan 170)
適応型セキュリティ アプライアンス 5545 シャーシ冷却ファン	cevFanASA5545ChassisFan (cevFan 166)
ペイロード暗号化なし適応型セキュリティ アプライアンス 5545 シャーシ冷却ファン	cevFanASA5545K7ChassisFan (cevFan 169)
ペイロード暗号化なし適応型セキュリティ アプライアンス 5545 電源ファン	cevFanASA5545K7PSFan (cevFan 161)
適応型セキュリティ アプライアンス 5545 電源ファン	cevFanASA5545PSFan (cevFan 159)
適応型セキュリティ アプライアンス 5555 シャーシ冷却ファン	cevFanASA5555ChassisFan (cevFan 167)
ペイロード暗号化なし適応型セキュリティ アプライアンス 5555 シャーシ冷却ファン	cevFanASA5555K7ChassisFan (cevFan 168)
適応型セキュリティ アプライアンス 5555 電源ファン	cevFanASA5555PSFan (cevFan 160)
ペイロード暗号化なし適応型セキュリティ アプライアンス 5555 電源ファン	cevFanASA5555PSFanK7 (cevFan 162)
ASA 5585-X 向け電源ファン	cevFanASA5585PSFan (cevFan 146)

項目	entPhysicalVendorType OID の説明
10 ギガビット イーサネット インターフェイス	cevPort10GigEthernet (cevPort 315)
ギガビット イーサネット ポート	cevPortGe (cevPort 109)
適応型セキュリティ アプライアンス 5545 電源装置	cevPowerSupplyASA5545PSInput (cevPowerSupply 323)
適応型セキュリティ アプライアンス 5545 電源入力のプレ ゼンス センサー	cevPowerSupplyASA5545PSPresence (cevPowerSupply 321)
適応型セキュリティ アプライアンス 5555 電源装置	cevPowerSupplyASA5555PSInput (cevPowerSupply 324)
適応型セキュリティ アプライアンス 5555 電源入力のプレ ゼンス センサー	cevPowerSupplyASA5555PSPresence (cevPowerSupply 322)
ASA 5585 向け電源入力	cevPowerSupplyASA5585PSInput (cevPowerSupply 304)
Cisco Adaptive Security Appliance (ASA) 5512 シャーシファン センサー	cevSensorASA5512ChassisFanSensor (cevSensor 120)
Cisco Adaptive Security Appliance (ASA) 5512 向けシャー シ周囲温度センサー	cevSensorASA5512ChassisTemp (cevSensor 107)
Cisco Adaptive Security Appliance (ASA) 5512 向け中央演 算処理装置温度センサー	cevSensorASA5512CPUtemp (cevSensor 96)
ペイロード暗号化なし Cisco Adaptive Security Appliance (ASA) 5512 シャーシファンセンサー	cevSensorASA5512K7ChassisFanSensor (cevSensor 125)
ペイロード暗号化なし Cisco Adaptive Security Appliance (ASA) 5512 向け中央演算処理装置温度センサー	cevSensorASA5512K7CPUtemp (cevSensor 102)
ペイロード暗号化なし適応型セキュリティ アプライアンス 5512 シャーシ冷却ファンのセンサー	cevSensorASA5512K7PSFanSensor (cevSensor 116)
適応型セキュリティ アプライアンス 5512 シャーシ冷却 ファンのセンサー	cevSensorASA5512PSFanSensor (cevSensor 119)
Cisco Adaptive Security Appliance (ASA) 5515 シャーシファン センサー	cevSensorASA5515ChassisFanSensor (cevSensor 121)
Cisco Adaptive Security Appliance (ASA) 5515 向けシャー シ周囲温度センサー	cevSensorASA5515ChassisTemp (cevSensor 98)
Cisco Adaptive Security Appliance (ASA) 5515 向け中央演 算処理装置温度センサー	cevSensorASA5515CPUtemp (cevSensor 97)
ペイロード暗号化なし Cisco Adaptive Security Appliance (ASA) 5515 シャーシファンセンサー	cevSensorASA5515K7ChassisFanSensor (cevSensor 126)

項目	entPhysicalVendorType OID の説明
ペイロード暗号化なし Cisco Adaptive Security Appliance (ASA) 5515 向け中央演算処理装置温度センサー	cevSensorASA5515K7CPUTemp (cevSensor 103)
ペイロード暗号化なし適応型セキュリティ アプライアンス 5515 シャーシ冷却ファンのセンサー	cevSensorASA5515K7PSFanSensor (cevSensor 115)
適応型セキュリティ アプライアンス 5515 シャーシ冷却ファンのセンサー	cevSensorASA5515PSFanSensor (cevSensor 118)
Cisco Adaptive Security Appliance (ASA) 5525 シャーシファンセンサー	cevSensorASA5525ChassisFanSensor (cevSensor 122)
Cisco Adaptive Security Appliance (ASA) 5525 向けシャーシ周囲温度センサー	cevSensorASA5525ChassisTemp (cevSensor 108)
Cisco Adaptive Security Appliance (ASA) 5525 向け中央演算処理装置温度センサー	cevSensorASA5525CPUTemp (cevSensor 99)
ペイロード暗号化なし Cisco Adaptive Security Appliance (ASA) 5525 シャーシファンセンサー	cevSensorASA5525K7ChassisFanSensor (cevSensor 127)
ペイロード暗号化なし Cisco Adaptive Security Appliance (ASA) 5525 向け中央演算処理装置温度センサー	cevSensorASA5525K7CPUTemp (cevSensor 104)
ペイロード暗号化なし適応型セキュリティ アプライアンス 5525 シャーシ冷却ファンのセンサー	cevSensorASA5525K7PSFanSensor (cevSensor 114)
適応型セキュリティ アプライアンス 5525 シャーシ冷却ファンのセンサー	cevSensorASA5525PSFanSensor (cevSensor 117)
Cisco Adaptive Security Appliance (ASA) 5545 シャーシファンセンサー	cevSensorASA5545ChassisFanSensor (cevSensor 123)
Cisco Adaptive Security Appliance (ASA) 5545 向けシャーシ周囲温度センサー	cevSensorASA5545ChassisTemp (cevSensor 109)
Cisco Adaptive Security Appliance (ASA) 5545 向け中央演算処理装置温度センサー	cevSensorASA5545CPUTemp (cevSensor 100)
ペイロード暗号化なし Cisco Adaptive Security Appliance (ASA) 5545 シャーシファンセンサー	cevSensorASA5545K7ChassisFanSensor (cevSensor 128)
ペイロード暗号化なし Cisco Adaptive Security Appliance (ASA) 5545 向けシャーシ周囲温度センサー	cevSensorASA5545K7ChassisTemp (cevSensor 90)
ペイロード暗号化なし Cisco Adaptive Security Appliance (ASA) 5545 向け中央演算処理装置温度センサー	cevSensorASA5545K7CPUTemp (cevSensor 105)

項目	entPhysicalVendorType OID の説明
ペイロード暗号化なし適応型セキュリティ アプライアンス 5545 シャーシ冷却ファンのセンサー	cevSensorASA5545K7PSFanSensor (cevSensor 113)
ペイロード暗号化なし適応型セキュリティ アプライアンス 5545 電源入力のプレゼンス センサー	cevSensorASA5545K7PSPresence (cevSensor 87)
ペイロード暗号化なし適応型セキュリティ アプライアンス 5545 電源ファンの温度センサー	cevSensorASA5545K7PSTempSensor (cevSensor 94)
ペイロード暗号化なし適応型セキュリティ アプライアンス 5545 電源ファンのセンサー	cevSensorASA5545PSFanSensor (cevSensor 89)
適応型セキュリティ アプライアンス 5545 電源入力のプレゼンス センサー	cevSensorASA5545PSPresence (cevSensor 130)
適応型セキュリティ アプライアンス 5555 電源入力のプレゼンス センサー	cevSensorASA5545PSPresence (cevSensor 131)
適応型セキュリティ アプライアンス 5545 電源ファンの温度センサー	cevSensorASA5545PSTempSensor (cevSensor 92)
Cisco Adaptive Security Appliance (ASA) 5555 シャーシファン センサー	cevSensorASA5555ChassisFanSensor (cevSensor 124)
Cisco Adaptive Security Appliance (ASA) 5555 向けシャーシ周囲温度センサー	cevSensorASA5555ChassisTemp (cevSensor 110)
Cisco Adaptive Security Appliance (ASA) 5555 向け中央演算処理装置温度センサー	cevSensorASA5555CPUtemp (cevSensor 101)
ペイロード暗号化なし Cisco Adaptive Security Appliance (ASA) 5555 シャーシファン センサー	cevSensorASA5555K7ChassisFanSensor (cevSensor 129)
ペイロード暗号化なし Cisco Adaptive Security Appliance (ASA) 5555 向けシャーシ周囲温度センサー	cevSensorASA5555K7ChassisTemp (cevSensor 111)
ペイロード暗号化なし Cisco Adaptive Security Appliance (ASA) 5555 向け中央演算処理装置温度センサー	cevSensorASA5555K7CPUtemp (cevSensor 106)
ペイロード暗号化なし適応型セキュリティ アプライアンス 5555 シャーシ冷却ファンのセンサー	cevSensorASA5555K7PSFanSensor (cevSensor 112)
ペイロード暗号化なし適応型セキュリティ アプライアンス 5555 電源入力のプレゼンス センサー	cevSensorASA5555K7PSPresence (cevSensor 88)
ペイロード暗号化なし適応型セキュリティ アプライアンス 5555 電源ファンの温度センサー	cevSensorASA5555K7PSTempSensor (cevSensor 95)

項目	entPhysicalVendorType OID の説明
適応型セキュリティ アプライアンス 5555 電源ファンのセンサー	cevSensorASA5555PSFanSensor (cevSensor 91)
適応型セキュリティ アプライアンス 5555 電源ファンの温度センサー	cevSensorASA5555PSTempSensor (cevSensor 93)
ASA 5585-X 向け電源ファン	cevSensorASA5585PSFanSensor (cevSensor 86)
ASA 5585-X 向け電源入力のセンサー	cevSensorASA5585PSInput (cevSensor 85)
ASA 5585 SSP-10 向け CPU 温度センサー	cevSensorASA5585SSp10CPUTemp (cevSensor 77)
ペイロード暗号化なし ASA 5585 SSP-10 向け CPU 温度センサー	cevSensorASA5585SSp10K7CPUTemp (cevSensor 78)
ASA 5585 SSP-20 向け CPU 温度センサー	cevSensorASA5585SSp20CPUTemp (cevSensor 79)
ペイロード暗号化なし ASA 5585 SSP-20 向け CPU 温度センサー	cevSensorASA5585SSp20K7CPUTemp (cevSensor 80)
ASA 5585 SSP-40 向け CPU 温度センサー	cevSensorASA5585SSp40CPUTemp (cevSensor 81)
ペイロード暗号化なし ASA 5585 SSP-40 向け CPU 温度センサー	cevSensorASA5585SSp40K7CPUTemp (cevSensor 82)
ASA 5585 SSP-60 向け CPU 温度センサー	cevSensorASA5585SSp60CPUTemp (cevSensor 83)
ペイロード暗号化なし ASA 5585 SSP-60 向け CPU 温度センサー	cevSensorASA5585SSp60K7CPUTemp (cevSensor 84)
適応型セキュリティ アプライアンス 5555-X 現場交換可能ソリッドステート ドライブ	cevModuleASA5555XFRSSD (cevModuleCommonCards 396)
適応型セキュリティ アプライアンス 5545-X 現場交換可能ソリッドステート ドライブ	cevModuleASA5545XFRSSD (cevModuleCommonCards 397)
適応型セキュリティ アプライアンス 5525-X 現場交換可能ソリッドステート ドライブ	cevModuleASA5525XFRSSD (cevModuleCommonCards 398)
適応型セキュリティ アプライアンス 5515-X 現場交換可能ソリッドステート ドライブ	cevModuleASA5515XFRSSD (cevModuleCommonCards 399)
適応型セキュリティ アプライアンス 5512-X 現場交換可能ソリッドステート ドライブ	cevModuleASA5512XFRSSD (cevModuleCommonCards 400)
Cisco 適応型セキュリティ仮想アプライアンス	cevChassisASAv (cevChassis 1451)

MIB でサポートされるテーブルおよびオブジェクト

次の表に、指定された MIB でサポートされるテーブルおよびオブジェクトを示します。

表 58: MIB でサポートされるテーブルおよびオブジェクト

MIB 名	サポートされているテーブルとオブジェクト
CISCO-ENHANCED-MEMPOOL-MIB	cempMemPoolTable、cempMemPoolIndex、 cempMemPoolType、cempMemPoolName、 cempMemPoolAlternate、cempMemPoolValid、 cempMemPoolUsed、cempMemPoolFree、 cempMemPoolUsedOvrflw、cempMemPoolHCUsed、 cempMemPoolFreeOvrflw、cempMemPoolHCFree cempMemPoolPlatformMemory、cempMemPoolLargestFree、 cempMemPoolLowestFree、 cempMemPoolUsedLowWaterMark、cempMemPoolAllocHit、 cempMemPoolAllocMiss、cempMemPoolFreeHit、 cempMemPoolFreeMiss、cempMemPoolShared、 cempMemPoolLargestFreeOvrflw、 cempMemPoolHCLargestFree、 cempMemPoolLowestFreeOvrflw、 cempMemPoolHCLowestFree、 cempMemPoolUsedLowWaterMarkOvrflw、 cempMemPoolHCUsedLowWaterMark、 cempMemPoolSharedOvrflw、cempMemPoolHCShared
CISCO-ENTITY-SENSOR-EXT-MIB (注) Catalyst 6500 スイッチ/7600 ルータ向け ASA サー ビス モジュールではサポートされていません。	ceSensorExtThresholdTable
CISCO-L4L7MODULE-RESOURCE-LIMIT-MIB	ciscoL4L7ResourceLimitTable
CISCO-TRUSTSEC-SXP-MIB (注) Cisco 適応型セキュリティ仮想アプライアンス (ASAv) ではサポートされていません。	ctxSxpGlobalObjects、ctxSxpConnectionObjects、 ctxSxpSgtObjects
DISMAN-EVENT-MIB	mteTriggerTable、mteTriggerThresholdTable、 mteObjectsTable、mteEventTable、mteEventNotificationTable
DISMAN-EXPRESSION-MIB (注) Catalyst 6500 スイッチ/7600 ルータ向け ASA サー ビス モジュールではサポートされていません。	expExpressionTable、expObjectTable、expValueTable

サポートされるトラップ（通知）

MIB 名	サポートされているテーブルとオブジェクト
ENTITY-SENSOR-MIB (注) Catalyst 6500 スイッチ/7600 ルータ向け ASA サービス モジュールではサポートされていません。 (注) シャーシの温度、ファン RPM、電源電圧などの物理センサーに関連する情報を提供します。Cisco ASAv プラットフォームではサポートされていません。	entPhySensorTable
NAT-MIB	natAddrMapTable、natAddrMapIndex、natAddrMapName、natAddrMapGlobalAddrType、natAddrMapGlobalAddrFrom、natAddrMapGlobalAddrTo、natAddrMapGlobalPortFrom、natAddrMapGlobalPortTo、natAddrMapProtocol、natAddrMapAddrUsed、natAddrMapRowStatus
CISCO-PTP-MIB (注) E2E トランスペアレント クロック モードに対応する MIB のみがサポートされます。	ciscoPtpMIBSystemInfo、cPtpClockDefaultDSTable、cPtpClockTransDefaultDSTable、cPtpClockPortTransDSTable

サポートされるトラップ（通知）

次の表に、サポートされているトラップ（通知）および関連する MIB を示します。

表 59: サポートされるトラップ（通知）

トラップおよび MIB 名	変数バインド リスト	説明
authenticationFailure (SNMPv2-MIB)	—	SNMP バージョン 1 または 2 の場合は、SNMP 要求で指定されたコミュニティストリングが正しくありません。SNMP バージョン 3 では、auth または priv パスワードまたはユーザ名が間違っている場合、レポート PDU がトラップの代わりに生成されます。 snmp-server enable traps snmp authentication コマンドは、これらのトラップの伝送をイネーブルおよびディセーブルにするために使用されます。
ccmCLIRunningConfigChanged (CISCO-CONFIG-MAN-MIB)	—	snmp-server enable traps config コマンドは、このトラップの伝送をイネーブルにするために使用されます。

トラップおよび MIB 名	変数バインドリスト	説明
cefcFRUInserted (CISCO-ENTITY-FRU-CONTROL-MIB)	—	snmp-server enable traps entity fru-insert コマンドはこの通知をイネーブルにするために使用されます。このトラップは、ASA 5506-X および ASA 5508-X には適用されません。
cefcFRURemoved (CISCO-ENTITY-FRU-CONTROL-MIB)	—	snmp-server enable traps entity fru-remove コマンドはこの通知をイネーブルにするために使用されます。このトラップは、ASA 5506-X および ASA 5508-X には適用されません。

トラップおよび MIB 名	変数バインド リスト	説明
ceSensorExtThresholdNotification (CISCO-ENTITY-SENSOR-EXT -MIB) (注) Catalyst 6500 スイッチ/7600 ルータ向け ASA サービス モ ジュールではサポートされて いません。	ceSensorExtThresholdValue、 entPhySensorValue、 entPhySensorType、 entPhysicalName	

トラップおよび MIB 名	変数バインドリスト	説明
		<p>snmp-server enable traps entity [power-supply-failure fan-failure cpu-temperature] コマンドは、エンティティしきい値通知の伝送をイネーブルにするために使用されます。この通知は、電源障害に対して送信されます。送信されるオブジェクトは、ファンおよび CPU の温度を指定します。</p> <p>snmp-server enable traps entity fan-failure コマンドは、ファン障害トラップの送信をイネーブルにするために使用されます。このトラップは、ASA 5506-X および ASA 5508-X には適用されません。</p> <p>snmp-server enable traps entity power-supply-failure コマンドは、電源障害トラップの送信をイネーブルにするために使用されます。このトラップは、ASA 5506-X および ASA 5508-X には適用されません。</p> <p>snmp-server enable traps entity chassis-fan-failure コマンドは、シャーシファン障害トラップの送信をイネーブルにするために使用されます。このトラップは、ASA 5506-X および ASA 5508-X には適用されません。</p> <p>snmp-server enable traps entity cpu-temperature コマンドは、高 CPU 温度トラップの送信をイネーブルにするために使用されます。</p> <p>snmp-server enable traps entity power-supply-presence コマンドは、電源プレゼンス障害トラップの送信をイネーブルにするために使用されます。このトラップは、ASA 5506-X および ASA 5508-X には適用されません。</p> <p>snmp-server enable traps entity power-supply-temperature コマンドは、電源温度しきい値トラップの送信をイネーブルにするために使用されます。このトラップは、ASA 5506-X および ASA 5508-X には適用されません。</p>

トラップおよび MIB 名	変数バインドリスト	説明
		<p>snmp-server enable traps entity chassis-temperature コマンドは、シャーシ周囲温度トラップの送信をイネーブルにするために使用されます。</p> <p>snmp-server enable traps entity accelerator-temperature コマンドは、シャーシアクセラレータ温度トラップの送信をイネーブルにするために使用されます。このトラップは、ASA 5506-X および ASA 5508-X には適用されません。</p>
<p>cipSecTunnelStart (CISCO-IPSEC-FLOW-MONITOR-MIB)</p>	<p>cipSecTunLifeTime、cipSecTunLifeSize</p>	<p>snmp-server enable traps ipsec start コマンドは、このトラップの送信をイネーブルにするために使用されます。</p>
<p>cipSecTunnelStop (CISCO-IPSEC-FLOW-MONITOR-MIB)</p>	<p>cipSecTunActiveTime</p>	<p>snmp-server enable traps ipsec stop コマンドは、このトラップの送信をイネーブルにするために使用されます。</p>
<p>ciscoConfigManEvent (CISCO-CONFIG-MAN-MIB)</p>	<p>—</p>	<p>snmp-server enable traps config コマンドは、このトラップの送信をイネーブルにするために使用されます。</p>
<p>ciscoRasTooManySessions (CISCO-REMOTE-ACCESS-MONITOR-MIB)</p>	<p>crasNumSessions、crasNumUsers、crasMaxSessionsSupportable、crasMaxUsersSupportable、crasThrMaxSessions</p>	<p>snmp-server enable traps remote-access session-threshold-exceeded コマンドは、これらのトラップの送信をイネーブルにするために使用されます。</p>
<p>clogMessageGenerated (CISCO-SYSLOG-MIB)</p>	<p>clogHistFacility、clogHistSeverity、clogHistMsgName、clogHistMsgText、clogHistTimestamp</p>	<p>syslog メッセージが生成されます。</p> <p>clogMaxSeverity オブジェクトの値は、トラップとして送信する syslog メッセージを決定するために使用されます。</p> <p>snmp-server enable traps syslog コマンドは、これらのトラップの伝送をイネーブルおよびディセーブルにするために使用されます。</p>

トラップおよび MIB 名	変数バインドリスト	説明
clrResourceLimitReached (CISCO-L4L7MODULE-RESOURCE-LIMIT-MIB)	clrResourceLimitValueType、 clrResourceLimitMax、 clogOriginIDType、clogOriginID	snmp-server enable traps connection-limit-reached コマンドは、この connection-limit-reached 通知の伝送を有効にするために使用されます。clogOriginID オブジェクトには、トラップを発信したコンテキスト名が含まれています。
coldStart (SNMPv2-MIB)	—	SNMP エージェントが起動されました。 snmp-server enable traps snmp coldstart コマンドは、これらのトラップの伝送をイネーブルおよびディセーブルにするために使用されます。
cpmCPURisingThreshold (CISCO-PROCESS-MIB)	cpmCPURisingThresholdValue、 cpmCPUTotalMonIntervalValue、 cpmCPUInterruptMonIntervalValue、 cpmCPURisingThresholdPeriod、 cpmProcessTimeCreated、 cpmProcExtUtil5SecRev	snmp-server enable traps cpu threshold rising コマンドは、CPU threshold rising 通知の伝送を有効にするために使用されます。cpmCPURisingThresholdPeriod オブジェクトは、他のオブジェクトとともに送信されます。
entConfigChange (ENTITY-MIB)	—	snmp-server enable traps entity config-change fru-insert fru-remove コマンドは、この通知をイネーブルにするために使用されます。 (注) この通知は、セキュリティコンテキストが作成または削除された場合にマルチモードでのみ送信されます。
linkDown (IF-MIB)	ifIndex、ifAdminStatus、ifOperStatus	インターフェイスのリンクダウントラップ。 snmp-server enable traps snmp linkdown コマンドは、これらのトラップの伝送をイネーブルおよびディセーブルにするために使用されます。

トラップおよび MIB 名	変数バインド リスト	説明
linkUp (IF-MIB)	ifIndex、ifAdminStatus、ifOperStatus	インターフェイスのリンクアップ トラップ。 snmp-server enable traps snmp linkup コマンドは、これらのトラップの伝送をイネーブルおよびディセーブルにするために使用されます。
mteTriggerFired (DISMAN-EVENT-MIB)	mteHotTrigger、mteHotTargetName、mteHotContextName、mteHotOID、mteHotValue、cempMemPoolName、cempMemPoolHCUsed	snmp-server enable traps memory-threshold コマンドは、memory threshold 通知を有効にするために使用されています。mteHotOID が cempMemPoolHCUsed に設定されます。cempMemPoolName および cempMemPoolHCUsed オブジェクトは、他のオブジェクトとともに送信されます。
mteTriggerFired (DISMAN-EVENT-MIB) (注) Catalyst 6500 スイッチ/7600 ルータ向け ASA サービス モジュールではサポートされていません。	mteHotTrigger、mteHotTargetName、mteHotContextName、mteHotOID、mteHotValue、ifHCInOctets、ifHCOctets、ifHighSpeed、entPhysicalName	snmp-server enable traps interface-threshold コマンドは、interface threshold 通知を有効にするために使用されます。entPhysicalName オブジェクトは、他のオブジェクトと共に送信されます。
natPacketDiscard (NAT-MIB)	ifIndex	snmp-server enable traps nat packet-discard コマンドは、NAT packet discard 通知を有効にするために使用されます。この通知は、マッピング スペースを使用できないため、5 分間にレート制限され、IP パケットが NAT により廃棄された場合に生成されます。ifIndex は、マッピング インターフェイスの ID を提供します。
warmStart (SNMPv2-MIB)	—	snmp-server enable traps snmp warmstart コマンドは、これらのトラップの伝送をイネーブルおよびディセーブルにするために使用されます。

インターフェイスの種類と例

SNMP トラフィック統計情報を生成するインターフェイスの種類には次のものがあります。

- 論理：物理統計情報のサブセットであり、ソフトウェアドライバによって収集される統計情報。
- 物理：ハードウェアドライバによって収集される統計情報。物理的な名前の付いた各インターフェイスは、それに関連付けられている論理統計情報と物理統計情報のセットを1つ持っています。各物理インターフェイスは、関連付けられている VLAN インターフェイスを複数持っている場合があります。VLAN インターフェイスは論理統計情報だけを持っています。



(注) 複数の VLAN インターフェイスが関連付けられている物理インターフェイスでは、ifInOctets と ifOutOctets の OID の SNMP カウンタがその物理インターフェイスの集約トラフィックカウンタと一致していることに注意してください。

- VLAN-only：SNMP は ifInOctets と ifOutOctets に対して論理統計情報を使用します。

次の表の例で、SNMP トラフィック統計情報における差異を示します。例1では、**show interface** コマンドと **show traffic** コマンドの物理出力統計情報と論理出力統計情報の差異を示します。例2では、**show interface** コマンドと **show traffic** コマンドの VLAN だけのインターフェイスに対する出力統計情報を示します。この例は、統計情報が **show traffic** コマンドに対して表示される出力に近いことを示しています。

表 60: 物理インターフェイスと VLAN インターフェイスの SNMP トラフィック統計情報

例 1	例 2
<pre>ciscoasa# show interface GigabitEthernet3/2 interface GigabitEthernet3/2 description fullt-mgmt nameif mgmt security-level 10 ip address 10.7.14.201 255.255.255.0 management-only ciscoasa# show traffic (Condensed output) Physical Statistics GigabitEthernet3/2: received (in 121.760 secs) 36 packets 3428 bytes 0 pkts/sec 28 bytes/sec Logical Statistics mgmt: received (in 117.780 secs) 36 packets 2780 bytes 0 pkts/sec 23 bytes/sec</pre> <p>次の例は、管理インターフェイスと物理インターフェイスの SNMP 出力統計情報を示しています。ifInOctets 値は、show traffic コマンド出力で表示される物理統計情報出力に近くなりますが、論理統計情報出力には近くなりません。</p> <p>mgmt インターフェイスの ifIndex :</p> <pre>IF_MIB::ifDescr.6 = Adaptive Security Appliance 'mgmt' interface</pre> <p>物理インターフェイス統計情報に対応する物理インターフェイス統計 :</p> <pre>IF-MIB::ifInOctets.6 = Counter32:3246</pre>	<pre>ciscoasa# show interface GigabitEthernet0/0.100 interface GigabitEthernet0/0.100 vlan 100 nameif inside security-level 100 ip address 10.7.1.101 255.255.255.0 standby 10.7.1.102 ciscoasa# show traffic inside received (in 9921.450 secs) 1977 packets 126528 bytes 0 pkts/sec 12 bytes/sec transmitted (in 9921.450 secs) 1978 packets 126556 bytes 0 pkts/sec 12 bytes/sec</pre> <p>内部の VLAN の ifIndex :</p> <pre>IF-MIB::ifDescr.9 = Adaptive Security Appliance 'inside' interface IF-MIB::ifInOctets.9 = Counter32: 126318</pre>

SNMP バージョン 3 の概要

SNMP バージョン 3 は SNMP バージョン 1 またはバージョン 2c では使用できなかったセキュリティ拡張機能を提供します。SNMP バージョン 1 とバージョン 2c は SNMP サーバと SNMP エージェント間でデータをクリアテキストで転送します。SNMP バージョン 3 は認証とプライバシー オプションを追加してプロトコル オペレーションをセキュリティ保護します。また、このバージョンはユーザベースセキュリティ モデル (USM) とビューベースアクセスコント

ロールモデル (VACM) を通して SNMP エージェントと MIB オブジェクトへのアクセスをコントロールします。ASA および ASASM は、SNMP グループとユーザの作成、およびセキュアな SNMP 通信の転送の認証と暗号化をイネーブルにするために必要なホストの作成もサポートします。

セキュリティモデル

設定上の目的のために、認証とプライバシーのオプションはセキュリティモデルにまとめられます。セキュリティモデルはユーザとグループに適用され、次の3つのタイプに分けられます。

- **NoAuthPriv** : 認証もプライバシーもありません。メッセージにどのようなセキュリティも適用されないことを意味します。
- **AuthNoPriv** : 認証はありますがプライバシーはありません。メッセージが認証されることを意味します。
- **AuthPriv** : 認証とプライバシーがあります。メッセージが認証および暗号化されることを意味します。

SNMP グループ

SNMP グループはユーザを追加できるアクセス コントロール ポリシーです。各 SNMP グループはセキュリティモデルを使用して設定され、SNMP ビューに関連付けられます。SNMP グループ内のユーザは、SNMP グループのセキュリティモデルに一致する必要があります。これらのパラメータは、SNMP グループ内のユーザがどのタイプの認証とプライバシーを使用するかを指定します。各 SNMP グループ名とセキュリティモデルのペアは固有である必要があります。

SNMP ユーザ

SNMP ユーザは、指定されたユーザ名、ユーザが属するグループ、認証パスワード、暗号化パスワード、および使用する認証アルゴリズムと暗号化アルゴリズムを持ちます。認証アルゴリズムのオプションは MD5 と SHA です。暗号化アルゴリズムのオプションは DES、3DES、および AES (128、192、および 256 バージョンで使用可能) です。ユーザを作成した場合は、それを SNMP グループに関連付ける必要があります。その後、そのユーザはグループのセキュリティモデルを継承します。

SNMP ホスト

SNMP ホストは SNMP 通知とトラップの送信先となる IP アドレスです。トラップは設定されたユーザだけに送信されるため、ターゲット IP アドレスとともに SNMP バージョン 3 のホストを設定するには、ユーザ名を設定する必要があります。SNMP ターゲット IP アドレスとターゲット パラメータ名は ASA および ASA サービス モジュールで固有である必要があります。各 SNMP ホストはそれぞれに関連付けられているユーザ名を1つだけ持つことができます。SNMP トラップを受信するには、**snmp-server host** コマンドを追加した後に、NMS のユーザクレデンシャルが ASA および ASASM のクレデンシャルと一致するように設定してください。

ASA、ASA サービス モジュール、Cisco IOS ソフトウェアの間の実装には、Cisco IOS ソフトウェア サービス モジュール

ASA および ASASM での SNMP バージョン 3 の実装は、Cisco IOS ソフトウェアでの SNMP バージョン 3 の実装と次の点で異なります。

- ローカル エンジン ID とリモート エンジン ID は設定できません。ローカル エンジン ID は、ASA または ASASM が起動されたとき、あるいはコンテキストが作成されたときに生成されます。
- ビューベースのアクセス コントロールに対するサポートはないため、結果として MIB のブラウジングは無制限になります。
- サポートは、USM、VACM、FRAMEWORK、および TARGET という MIB に制限されます。
- 正しいセキュリティ モデルを使用してユーザとグループを作成する必要があります。
- 正しい順序でユーザ、グループ、およびホストを削除する必要があります。
- `snmp-server host` コマンドを使用すると、着信 SNMP トラフィックを許可する ASA、ASA v、または ASASM のルールが作成されます。

SNMP syslog メッセージ

SNMP では、`212nnn` という番号が付いた詳細な syslog メッセージが生成されます。syslog メッセージは、ASA または ASASM から、SNMP 要求、SNMP トラップ、SNMP チャンネルのステータスを、指定のインターフェイスの指定のホストに表示します。

syslog メッセージの詳細については、『[syslog メッセージ ガイド](#)』を参照してください。



- (注) SNMP syslog メッセージがレート制限（毎秒約 4000）を超えた場合、SNMP ポーリングは失敗します。

アプリケーション サービスとサードパーティ ツール

SNMP サポートについては、次の URL を参照してください。

http://www.cisco.com/en/US/tech/tk648/tk362/tk605/tsd_technology_support_sub-protocol_home.html

SNMP バージョン 3 MIB をウォークするためのサードパーティ ツールの使い方については、次の URL を参照してください。

http://www.cisco.com/en/US/docs/security/asa/asa83/snmp/snmpv3_tools.html

SNMP のガイドライン

この項では、SNMP を設定する前に考慮する必要のあるガイドラインおよび制限事項について説明します。

フェールオーバーのガイドライン

各 ASA、ASA v または ASASM の SNMP クライアントは、それぞれのピアとエンジン データを共有します。エンジンデータには、SNMP-FRAMEWORK-MIB の engineID、engineBoots、および engineTime オブジェクトが含まれます。エンジンデータは flash:/snmp/contextname にバイナリ ファイルとして書き込まれます。

IPv6 のガイドライン

SNMP を IPv6 転送上で設定できるため、IPv6 ホストは SNMP クエリを実行でき、IPv6 ソフトウェアを実行するデバイスから SNMP 通知を受信できます。SNMP エージェントおよび関連する MIB が拡張され、IPv6 アドレッシングがサポートされるようになりました。



(注) ユーザリストの 1 人のユーザまたはユーザ グループをネットワーク オブジェクトに関連付けるためのコマンド **snmp-server host-group** は、IPv6 をサポートしていません。

その他のガイドライン

- SNMP トラップを受信するか MIB をブラウズするには、CiscoWorks for Windows か別の SNMP MIB-II 互換ブラウザを持っている必要があります。
- ビューベースのアクセス コントロールはサポートされませんが、ブラウジングに VACM MIB を使用してデフォルトのビュー設定を決定できます。
- ENTITY-MIB は管理外コンテキストでは使用できません。代わりに IF-MIB を使用して、管理外コンテキストでクエリを実行します。
- ENTITY-MIB は Firepower 9300 では使用できません。代わりに、CISCO-FIREPOWER-EQUIPMENT-MIB および CISCO-FIREPOWER-SM-MIB を使用します。
- AIP SSM または AIP SSC では、SNMP バージョン 3 はサポートされません。
- SNMP デバッグはサポートされません。
- ARP 情報の取得はサポートされません。
- SNMP SET コマンドはサポートされません。
- NET-SNMP バージョン 5.4.2.1 を使用する場合、暗号化アルゴリズム バージョン AES128 だけがサポートされます。暗号化アルゴリズム バージョンの AES256 または AES192 はサポートされません。

- 結果として SNMP 機能の整合性が取れない状態になる場合、既存の設定への変更は拒否されます。
- SNMP バージョン 3 の設定は、グループ、ユーザ、ホストの順に行う必要があります。
- グループを削除する前に、そのグループに関連付けられているすべてのユーザが削除されていることを確認する必要があります。
- ユーザを削除する前に、そのユーザ名に関連付けられているホストが設定されていないことを確認する必要があります。
- 特定のセキュリティモデルを使用して特定のグループに属するようにユーザが設定されている場合にそのグループのセキュリティレベルを変更する場合は、次の順に操作を実行する必要があります。
 - そのグループからユーザを削除します。
 - グループのセキュリティ レベルを変更します。
 - 新しいグループに属するユーザを追加します。
- MIB オブジェクトのサブセットへのユーザアクセスを制限するためのカスタム ビューの作成はサポートされていません。
- すべての要求とトラップは、デフォルトの読み取り/通知ビューだけで使用できます。
- `connection-limit-reached` トラップは管理コンテキストで生成されます。このトラップを生成するには、接続制限に達したユーザ コンテキストで設定された SNMP サーバ ホストが少なくとも 1 つ必要です。
- ASA 5585 SSP-40 (NPE) のシャーシ温度を問い合わせることはできません。
- 最大 4000 個までホストを追加できます。ただし、トラップの対象として設定できるのはそのうちの 128 個だけです。
- サポートされるアクティブなポーリング先の総数は 128 個です。
- ホスト グループとして追加する個々のホストを示すためにネットワーク オブジェクトを指定できます。
- 1 つのホストに複数のユーザを関連付けることができます。
- ネットワーク オブジェクトは、別の `host-group` コマンドと重複して指定することができます。異なるネットワーク オブジェクトの共通のホストに対しては、最後のホストグループに指定した値が適用されます。
- ホスト グループや他のホスト グループと重複するホストを削除すると、設定済みのホスト グループで指定されている値を使用してホストが再設定されます。
- ホストで取得される値は、コマンドの実行に使用するよう指定したシーケンスによって異なります。
- SNMP で送信できるメッセージのサイズは 1472 バイトまでです。

- SNMPv3 エンジン ID はクラスタのメンバー間で同期されません。そのため、SNMPv3 については、クラスタの各ユニットでそれぞれ設定する必要があります。
- バージョン 9.4(1) では、ASA がサポートするコンテキストあたりの SNMP サーバのトラップホスト数に制限はありません。 **show snmp-server host** コマンドの出力には ASA をポーリングしているアクティブなホストと、静的に設定されたホストのみが表示されます。

トラブルシューティングのヒント

- NMS からの着信パケットを受信する SNMP プロセスが実行されていることを確認するには、次のコマンドを入力します。

```
ciscoasa(config)# show process | grep snmp
```

- SNMP から syslog メッセージをキャプチャし、ASA、ASA v または ASASM コンソールにそれらを表示するには、次のコマンドを入力します。

```
ciscoasa(config)# logging list snmp message 212001-212015  
ciscoasa(config)# logging console snmp
```

- SNMP プロセスがパケットを送受信していることを確認するには、次のコマンドを入力します。

```
ciscoasa(config)# clear snmp-server statistics  
ciscoasa(config)# show snmp-server statistics
```

出力は SNMPv2-MIB の SNMP グループに基づきます。

- SNMP パケットが、ASA、ASA v または ASASM を通過して SNMP プロセスに送信されていることを確認するには、次のコマンドを入力します。

```
ciscoasa(config)# clear asp drop  
ciscoasa(config)# show asp drop
```

- NMS が正常にオブジェクトを要求できない場合、または、ASA、ASA v または ASASM からの着信トラップを処理していない場合は、次のコマンドを入力してパケットキャプチャを使用して問題を分離します。

```
ciscoasa (config)# access-list snmp permit udp any eq snmptrap any  
ciscoasa (config)# access-list snmp permit udp any any eq snmp  
ciscoasa (config)# capture snmp type raw-data access-list snmp interface mgmt  
ciscoasa (config)# copy /pcap capture:snmp tftp://192.0.2.5/example-dir/snmp.pcap
```

- ASA、ASA v または ASASM が期待とおりに実行していない場合、次の操作を実行して、ネットワーク トポロジとトラフィックに関する情報を取得します。

- NMS の設定について、次の情報を取得します。

タイムアウトの回数
リトライ回数
エンジン ID キャッシング
使用されるユーザ名とパスワード

- 次のコマンドを発行します。

show block

show interface

show process

show cpu

show vm

- 重大エラーが発生した場合は、エラーの再現を支援するために、Cisco TAC にトレースバック ファイルと **show tech-support** コマンドの出力を送信します。
- SNMP トラフィックが、ASA、ASAv または ASASM インターフェイスを通過できない場合、**icmp permit** コマンドを使用して、リモート SNMP サーバからの ICMP トラフィックを許可する必要がある場合があります。
- トラブルシューティングの追加情報については、次の URL を参照してください。
<http://www.cisco.com/c/en/us/support/docs/security/asa-5500-x-series-next-generation-firewalls/116423-troubleshoot-asa-snmp.html>

SNMP を設定します。

ここでは、SNMP の設定方法について説明します。

手順

ステップ 1 SNMP エージェントおよび SNMP サーバをイネーブルにします。

ステップ 2 SNMP トラップを設定します。

ステップ 3 SNMP バージョン 1 および 2c のパラメータまたは SNMP バージョン 3 のパラメータを設定します。

SNMP エージェントおよび SNMP サーバの有効化

SNMP エージェントおよび SNMP サーバをイネーブルにするには、次の手順を実行します。

手順

ASA、ASA v, または ASASM で SNMP エージェントおよび SNMP サーバをイネーブルにします。デフォルトでは、SNMP サーバはイネーブルになっています。

snmp-server enable

例 :

```
ciscoasa(config)# snmp-server enable
```

Configure SNMP Traps

SNMP エージェントが生成するトラップ、およびそのトラップを収集し、NMS に送信する方法を指定するには、次の手順を実行します。

手順

個別のトラップ、トラップのセット、またはすべてのトラップを NMS に送信します。

```
snmp-server enable traps [all | syslog | snmp [authentication | linkup | linkdown | coldstart | warmstart] | config | entity [config-change | fru-insert | fru-remove | fan-failure | cpu-temperature | chassis-fan-failure | power-supply-failure] | chassis-temperature | power-supply-presence | power-supply-temperature | accelerator-temperature | ll-bypass-status] | ikev2 [start | stop] | ipsec [start | stop] | remote-access [session-threshold-exceeded] | connection-limit-reached | cpu threshold rising | interface-threshold | memory-threshold | nat [packet-discard]
```

例 :

```
ciscoasa(config)# snmp-server enable traps snmp authentication linkup linkdown coldstart warmstart
```

このコマンドでは、トラップとして NMS に送信する syslog メッセージをイネーブルにしています。デフォルトコンフィギュレーションでは、例に示すように、すべての SNMP 標準トラップがイネーブルになっています。このトラップを無効にするには、**no snmp-server enable traps snmp** コマンドを使用します。このコマンドを入力するときにトラップタイプを指定しない場合、デフォルトでは **syslog** トラップになります。デフォルトでは、**syslog** トラップはイネーブルになっています。デフォルトの SNMP トラップは、**syslog** トラップとともにイネーブルの状態を続けます。syslog MIB からのトラップを生成するには、**logging history** コマンドと **snmp-server enable traps syslog** コマンドの両方を設定する必要があります。SNMP トラップがイネーブルにされたデフォルトの状態を復元するには、**clear configure snmp-server** コマンドを使用します。デフォルトでは他のトラップはすべてディセーブルです。

管理コンテキストでのみ使用できるトラップ :

- **connection-limit-reached**

- **entity**
- **memory-threshold**

システム コンテキストの物理的に接続されたインターフェイスに対してだけ管理コンテキストを介して生成されたトラップ:

- **interface-threshold**

(注) **interface-threshold** トラップは、Catalyst 6500 スイッチ/7600 ルータ向け ASA サービス モジュールではサポートされていません。

その他すべてのトラップは、シングルモードの管理およびユーザ コンテキストで使用できます。

マルチ コンテキスト モードでは、**fan-failure** トラップ、**power-supply-failure** トラップ、および **cpu-temperature** トラップは、ユーザ コンテキストではなく管理コンテキストからのみ生成されます (ASA 5512-X、5515-X、5525-X、5545-X、および 5555-X にのみ適用されます)。

accelerator-temperature しきい値トラップは、ASA 5506-X および ASA 5508-X にのみ適用されます。

chassis-fan-failure トラップは、ASA 5506-X には適用されません。

config トラップを指定すると、**ciscoConfigManEvent** 通知と **ccmCLIRunningConfigChanged** 通知がイネーブルになります。これらの通知は、コンフィギュレーションモードを終了した後に生成されます。

次のトラップは ASA 5506-x および ASA 5508-x に適用されません: **fan-failure**、**fru-insert**、**fru-remove**、**power-supply**、**power-supply-failure**、**power-supply-presence**、および **power-supply-temperature**。

CPU 使用率が、設定されたモニタリング期間に設定済みしきい値を超えると、**cpu threshold rising** トラップが生成されます。

使用されたシステム コンテキストのメモリが総システム メモリの 80% に達すると、**memory-threshold** トラップが管理コンテキストから生成されます。他のすべてのユーザ コンテキストでは、このトラップは使用メモリが特定のコンテキストの総システム メモリの 80% に到達した場合に生成されます。

(注) SNMP は電圧センサーをモニタしません。

CPU 使用率のしきい値の設定

CPU 使用率のしきい値を設定するには、次の手順を実行します。

手順

高 CPU しきい値の値とモニタリング期間を設定します。

snmp cpu threshold rising *threshold_value* *monitoring_period*

例 :

```
ciscoasa(config)# snmp cpu threshold rising 75% 30 minutes
```

CPU 使用率のしきい値およびモニタリング期間をクリアするには、このコマンドの **no** 形式を使用します。**snmp cpu threshold rising** コマンドが設定されていない場合、上限しきい値レベルのデフォルトは 70 % を超え、クリティカルしきい値レベルのデフォルトは 95 % を超えます。デフォルトのモニタリング期間は 1 分に設定されます。

CPU のクリティカルしきい値レベルは設定できません。この値は 95 % に固定されています。高 CPU しきい値の有効値の範囲は 10 ~ 94 % です。モニタリング期間の有効値は 1~60 分です。

物理インターフェイスのしきい値の設定

物理インターフェイスのしきい値を設定するには、次の手順を実行します。

手順

SNMP 物理インターフェイスのしきい値を設定します。

snmp interface threshold *threshold_value*

例 :

```
ciscoasa(config)# snmp interface threshold 75%
```

SNMP 物理インターフェイスのしきい値をクリアするには、このコマンドの **no** 形式を使用します。しきい値は、インターフェイス帯域幅利用率の割合として定義されます。有効なしきい値の範囲は 30~99 % です。デフォルト値は 70 % です。

snmp interface threshold コマンドを使用できるのは、管理コンテキストのみです。

物理インターフェイスの使用状況はシングル モードおよびマルチ モードでモニタされ、システムコンテキストの物理インターフェイスのトラップは管理コンテキストを通して送信されます。物理インターフェイスだけがしきい値の使用状況を計算するために使用されます。

(注) このコマンドは、Catalyst 6500 スイッチ/7600 ルータ向け ASA サービス モジュールではサポートされていません。

SNMP バージョン 1 または 2c のパラメータの設定

SNMP バージョン 1 または 2c のパラメータを設定するには、次の手順を実行します。

手順

ステップ 1 SNMP 通知の受信者を指定し、トラップの送信元のインターフェイスを指定し、ASA に接続できる NMS または SNMP マネージャの名前および IP アドレスを指定します。

```
snmp-server host {interface hostname | ip_address} [trap | poll] [community community-string] [version {1 | 2c} | username] [udp-port port]
```

例 :

```
ciscoasa(config)# snmp-server host mgmt 10.7.14.90 version 2c
ciscoasa(config)# snmp-server host corp 172.18.154.159 community public

ciscoasa(config)# snmp-server host mgmt 12:ab:56:ce::11 version 2c
```

trap キーワードは、NMS をトラップの受信だけに制限します。**poll** キーワードは、NMS を要求の送信（ポーリング）だけに制限します。デフォルトでは、SNMP トラップはイネーブルになっています。デフォルトでは、UDP ポートは 162 です。コミュニティストリングは、ASA、ASA v、または ASASM と NMS の間の共有秘密キーです。キーは、大文字と小文字が区別される最大 32 文字の英数字の値です。スペースは使用できません。デフォルトのコミュニティストリングは **public** です。ASA では、このキーを使用して着信 SNMP 要求が有効かどうかを判別します。たとえば、コミュニティストリングを使用してサイトを指定し、同じストリングを使って ASA と管理ステーションを設定できます。ASA、ASA v、および ASASM は指定したストリングを使用し、無効なコミュニティストリングでの要求には応答しません。暗号化されたコミュニティストリングを使用した後は、暗号化された形式だけがすべてのシステム（CLI、ASDM、CSM など）に表示されます。クリアテキストのパスワードは表示されません。暗号化されたコミュニティストリングは常に ASA によって生成されます。通常は、クリアテキストの形式で入力します。

(注) ASA ソフトウェアをバージョン 8.3(1) から下のバージョンにダウングレードし、暗号化されたパスワードを設定した場合、まず **no key config-key password encryption** コマンドを使用して暗号化されたパスワードをクリアテキストに戻してから結果を保存する必要があります。

トラップを受信するには、**snmp-server host** コマンドを追加した後に、ASA、ASA v、および ASASM で設定されたクレデンシャルと同じクレデンシャルを使用して NMS でユーザを確実に設定するようにします。

ステップ 2 SNMP バージョン 1 または 2c だけで使用するコミュニティ スtring を設定します。

snmp-server community *community-string*

例 :

```
ciscoasa(config)# snmp-server community onceuponatime
```

ステップ 3 SNMP サーバの場所または担当者情報を設定します。

snmp-server [contact | location] *text*

例 :

```
ciscoasa(config)# snmp-server location building 42
ciscoasa(config)# snmp-server contact EmployeeA
```

text 引数には、担当者または ASA システム管理者の名前を指定します。名前は大文字と小文字が区別され、最大 127 文字です。スペースを使用できますが、複数のスペースを入力しても 1 つのスペースになります。

ステップ 4 SNMP 要求のリスニング ポートを設定します。

snmp-server listen-port *lport*

例 :

```
ciscoasa(config)# snmp-server lport 192
```

lport 引数には、着信要求を受け取るポートを指定します。デフォルトのリスニング ポートは 161 です。**snmp-server listen-port** コマンドは管理コンテキストでのみ使用でき、システム コンテキストでは使用できません。現在使用中のポートで **snmp-server listen-port** コマンドを設定すると、次のメッセージが表示されます。

```
The UDP port port is in use by another feature. SNMP requests to the device
will fail until the snmp-server listen-port command is configured to use a different
port.
```

既存の SNMP スレッドはポートが使用可能になるまで 60 秒ごとにポーリングを続け、ポートがまだ使用中の場合は syslog メッセージ %ASA-1-212001 を発行します。

SNMP バージョン 3 のパラメータの設定

SNMP バージョン 3 のパラメータを設定するには、次の手順を実行します。

手順

ステップ 1 SNMP バージョン 3 だけで使用する、新しい SNMP グループを指定します。

```
snmp-server group group-namev3 [auth | noauth | priv]
```

例 :

```
ciscoasa(config)# snmp-server group testgroup1 v3 auth
```

コミュニティ スtring が設定されている場合は、コミュニティ スtring に一致する名前を持つ 2 つの追加グループが自動生成されます。1 つはバージョン 1 のセキュリティ モデルのグループであり、もう 1 つはバージョン 2 のセキュリティ モデルのグループです。 **auth** キーワードは、パケット認証を有効にします。 **noauth** キーワードは、パケット認証や暗号化が使用されていないことを示します。 **priv** キーワードは、パケット暗号化と認証を有効にします。 **auth** または **priv** キーワードには、デフォルト値がありません。

ステップ 2 SNMP バージョン 3 だけで使用する、SNMP グループの新しいユーザを設定します。

```
snmp-server user username group-name {v3 [engineID engineID] [encrypted]} [auth {md5 | sha}]  
auth-password [priv] [des | 3des | aes] [128 | 192 | 256] priv-password
```

例 :

```
ciscoasa(config)# snmp-server user testuser1 testgroup1 v3 auth md5 testpassword  
aes 128 mypassword  
ciscoasa(config)# snmp-server user testuser1 public v3 encrypted auth md5  
00:11:22:33:44:55:66:77:88:99:AA:BB:CC:DD:EE:FF
```

username 引数は、SNMP エージェントに属するホスト上のユーザの名前です。 group-name 引数は、ユーザが属するグループの名前です。 **v3** キーワードは、SNMP バージョン 3 のセキュリティ モデルを使用することを指定し、 **encrypted**、 **priv**、 および **auth** キーワードの使用を有効化します。 **engineID** キーワードはオプションで、ユーザの認証と暗号化の情報をローカライズするために使用される ASA のエンジン ID を指定します。 **engineID** 引数には、有効な ASA エンジン ID を指定する必要があります。 **encrypted** キーワードは、暗号化された形式でパスワードを指定します。暗号化されたパスワードは、16 進数の形式である必要があります。 **auth** キーワードは、使用される認証レベル (**md5** または **sha**) を指定します。 **priv** キーワードは、暗号化レベルを指定します。 **auth** または **priv** キーワードのデフォルト値はありません。また、デフォルトパスワードもありません。暗号化アルゴリズムには、 **des**、 **3des**、 または **aes** キーワードを指定できます。使用する AES 暗号化アルゴリズムのバージョンとして、 **128**、 **192**、 **256** のいずれかを指定することもできます。 **auth-password** 引数は、認証ユーザ パスワードを指定します。 **priv-password** 引数は、暗号化ユーザ パスワードを指定します。

(注) パスワードを忘れた場合は、回復できないため、ユーザを再設定する必要があります。プレーンテキストのパスワードまたはローカライズされたダイジェストを指定できます。ローカライズされたダイジェストは、ユーザに対して選択した認証アルゴリズム (MD5 または SHA にすることができます) に一致する必要があります。ユーザ設定がコンソールに表示される場合、またはファイル (スタートアップコンフィギュレーションファイルなど) に書き込まれる場合、ローカライズされた認証ダイジェストとプライバシーダイジェストが常にプレーンテキストのパスワードの代わりに表示されます (2 番目の例を参照してください)。パスワードの最小長は、英数字 1 文字です。ただし、セキュリティを確保するために 8 文字以上の英数字を使用することを推奨します。

クラスタリング環境では、クラスタ化されたそれぞれの ASA について手動で SNMPv3 ユーザを更新する必要があります。これを行うには、マスターユニットに対する `snmp-server user username group-name v3` コマンドを入力し、ローカライズされていない形式で `priv-password` オプションおよび `auth-password` オプションを指定します。

クラスタリングの複製または設定時に、SNMPv3 ユーザコマンドが複製されないことを通知するエラーメッセージが表示されます。この場合、SNMPv3 ユーザおよびグループのコマンドをスレーブの ASA に対して個別に設定します。また、複製の実行時に既存の SNMPv3 ユーザおよびグループのコマンドがクリアされない場合にもメッセージが表示されます。この場合は、クラスタのすべてのスレーブに対して SNMPv3 ユーザおよびグループのコマンドを入力します。次に例を示します。

マスターユニットに対するコマンドで入力したキーがすでにローカライズされている場合：

```
ciscoasa(config)# snmp-server user defe abc v3 encrypted auth sha
c0:e7:08:50:47:eb:2e:e4:3f:a3:bc:45:f6:dd:c3:46:25:a0:22:9a
priv aes 256 cf:ad:85:5b:e9:14:26:ae:8f:92:51:12:91:16:a3:ed:de:91:6b:f7:
f6:86:cf:18:c0:f0:47:d6:94:e5:da:01
ERROR: This command cannot be replicated because it contains localized keys.
```

クラスタ複製時のスレーブユニットの場合 (`snmp-server user` コマンドが設定にある場合のみ表示されます)：

```
ciscoasa(cfg-cluster)#
Detected Cluster Master.
Beginning configuration replication from Master.
WARNING: existing snmp-server user CLI will not be cleared.
```

ステップ 3 SNMP 通知の受信者を指定します。トラップの送信元となるインターフェイスを指定します。ASA に接続できる NMS または SNMP マネージャの名前と IP アドレスを指定します。

snmp-server host interface {hostname | ip_address} [trap|poll] [community community-string] [version {1 | 2c | 3 username}] [udp-port port]

例：

```
ciscoasa(config)# snmp-server host mgmt 10.7.14.90 version 3 testuser1
ciscoasa(config)# snmp-server host mgmt 10.7.26.5 version 3 testuser2
ciscoasa(config)# snmp-server host mgmt 12:ab:56:ce::11 version 3 testuser3
```

trap キーワードは、NMS をトラップの受信だけに制限します。**poll** キーワードは、NMS を要求の送信（ポーリング）だけに制限します。デフォルトでは、SNMP トラップはイネーブルになっています。デフォルトでは、UDP ポートは 162 です。コミュニティ ストリングは、ASA と NMS の間の共有秘密キーです。キーは、大文字と小文字が区別される最大 32 文字の英数字の値です。スペースは使用できません。デフォルト コミュニティ ストリングは **public** です。ASA、ASA v、および ASASM では、このキーを使用して着信 SNMP 要求が有効かどうかを判別します。たとえば、コミュニティ ストリングを使用してサイトを指定し、同じストリングを使用して ASA、ASA v、または ASASM と NMS を設定できます。ASA、ASA v、および ASASM は指定したストリングを使用し、無効なコミュニティ ストリングでの要求には応答しません。暗号化されたコミュニティ ストリングを使用した後は、暗号化された形式だけがすべてのシステム（CLI、ASDM、CSM など）に表示されます。クリアテキストのパスワードは表示されません。暗号化されたコミュニティ ストリングは常に ASA によって生成されます。通常は、クリアテキストの形式で入力します。

(注) ASA ソフトウェアをバージョン 8.3(1) から下のバージョンにダウングレードし、暗号化されたパスワードを設定した場合、まず **no key config-key password encryption** コマンドを使用して暗号化されたパスワードをクリアテキストに戻してから結果を保存する必要があります。

version キーワードは、SNMP トラップのバージョンを指定します。ASA では、SNMP 要求（ポーリング）に基づくフィルタリングはサポートされません。

SNMP バージョン 3 のホストを ASA、ASA v、および ASASM に設定する場合は、ユーザをそのホストに関連付ける必要があります。

トラップを受信するには、**snmp-server host** コマンドを追加した後に、ASA、ASA v、または ASASM で設定されたクレデンシャルと同じクレデンシャルを使用して NMS でユーザを確実に設定するようにします。

ステップ 4 SNMP サーバの場所または担当者情報を設定します。

snmp-server [contact | location] text

例：

```
ciscoasa(config)# snmp-server location building 42
ciscoasa(config)# snmp-server contact EmployeeA
```

text 引数には、担当者または ASA システム管理者の名前を指定します。名前は大文字と小文字が区別され、最大 127 文字です。スペースを使用できますが、複数のスペースを入力しても 1 つのスペースになります。

ステップ 5 SNMP 要求のリスニング ポートを設定します。

snmp-server listen-port lport

例：

```
ciscoasa(config)# snmp-server lport 192
```

lport 引数には、着信要求を受け取るポートを指定します。デフォルトのリスニングポートは 161 です。**snmp-server listen-port** コマンドは管理コンテキストでのみ使用でき、システムコンテキストでは使用できません。現在使用中のポートで **snmp-server listen-port** コマンドを設定すると、次のメッセージが表示されます。

```
The UDP port port is in use by another feature. SNMP requests to the device
will fail until the snmp-server listen-port command is configured to use a different
port.
```

既存の SNMP スレッドはポートが使用可能になるまで 60 秒ごとにポーリングを続け、ポートがまだ使用中の場合は `syslog` メッセージ `%ASA-1-212001` を発行します。

ユーザのグループの設定

指定したユーザのグループからなる SNMP ユーザリストを設定するには、次の手順を実行します。

手順

SNMP ユーザリストを設定します。

snmp-server user-list *list_name* *username* *user_name*

例：

```
ciscoasa(config)# snmp-server user-list engineering username user1
```

listname 引数には、ユーザリストの名前を指定します。最大 33 文字まで指定できます。**username** *user_name* のキーワードと引数のペアで、ユーザリストに設定するユーザを指定します。ユーザリストのユーザは、**snmp-server user** *username* コマンドで設定します。このコマンドは、SNMP バージョン 3 を使用している場合にのみ使用できます。ユーザリストには複数のユーザを含める必要があり、ホスト名または IP アドレスの範囲に関連付けることができます。

ネットワークオブジェクトへのユーザの関連付け

ユーザリストの単一のユーザまたはユーザのグループをネットワークオブジェクトに関連付けるには、次の手順を実行します。

手順

ユーザリストの単一のユーザまたはユーザのグループをネットワークオブジェクトに関連付けます。

```
snmp-server host-group net_obj_name [trap | poll] [ community community-string] [version {1 | 2c | 3} {username | user-list list_name}] [ udp-port port]
```

例 :

```
ciscoasa(config)# snmp-server host-group inside net1 trap community public version 1
ciscoasa(config)# snmp-server host-group inside net1 trap community public version 2c
ciscoasa(config)# snmp-server host-group inside net1 trap version 3 user1
ciscoasa(config)# snmp-server host-group inside net1 trap version 3 user-list engineering
```

net_obj_name 引数は、ユーザまたはユーザ グループを関連付けるインターフェイスのネットワーク オブジェクト名を指定します。**trap** キーワードは、トラップの送信のみが可能であり、このホストはブラウズ（ポーリング）できないことを指定します。**poll** キーワードは、ホストでブラウズ（ポーリング）が可能であるものの、トラップの送信はできないことを指定します。**community** キーワードは、NMS からの要求に対して、またはNMSに送信されるトラップを生成するときに、デフォルト以外のストリングが必要であることを指定します。このキーワードは、SNMP バージョン 1 または 2c でのみ使用できます。*community-string* 引数には、通知またはNMS からの要求で送信されるコミュニティストリングを指定します。コミュニティストリングはパスワードのような役割を果たします。このコミュニティストリングは最大 32 文字です。**version** キーワードは、トラップの送信に使用する SNMP 通知のバージョン（バージョン 1、2c、または 3）を設定します。*username* 引数には、SNMP バージョン 3 を使用する場合にユーザの名前を指定します。**user-list** キーワードと *list_name* 引数で、ユーザリストの名前を指定します。**udp-port** *port* のキーワードと引数の組み合わせは、NMS ホストへの SNMP トラップの送信にデフォルト以外のポートを使用する場合に、NMS ホストの UDP ポート番号を設定します。デフォルトの UDP ポートは 162 です。デフォルトのバージョンは 1 です。SNMP トラップはデフォルトでイネーブルになっています。

SNMP モニタリング

次の SNMP モニタリング用のコマンドを参照してください。

- **show running-config snmp-server [default]**

すべての SNMP サーバのコンフィギュレーション情報を表示します。

- **show running-config snmp-server group**

SNMP グループのコンフィギュレーション設定を表示します。

- **show running-config snmp-server host**

リモート ホストに送信されるメッセージと通知を制御するために SNMP によって使用されているコンフィギュレーション設定を表示します。

- **show running-config snmp-server host-group**

SNMP ホスト グループのコンフィギュレーションを表示します。

- **show running-config snmp-server user**

SNMP ユーザベースのコンフィギュレーション設定を表示します。

- **show running-config snmp-server user-list**

SNMP ユーザ リストのコンフィギュレーションを表示します。

- **show snmp-server engineid**

設定されている SNMP エンジンの ID を表示します。

- **show snmp-server group**

設定されている SNMP グループの名前を表示します。コミュニティ スtring がすでに設定されている場合、デフォルトでは2つの別のグループが出力に表示されます。この動作は通常のものであります。

- **show snmp-server statistics**

SNMP サーバの設定済み特性を表示します。すべての SNMP カウンタをゼロにリセットするには、**clear snmp-server statistics** コマンドを使用します。

- **show snmp-server user**

ユーザの設定済み特性を表示します。

例

次の例は、SNMP サーバの統計情報を表示する方法を示しています。

```
ciscoasa(config)# show snmp-server statistics
0 SNMP packets input
  0 Bad SNMP version errors
  0 Unknown community name
  0 Illegal operation for community name supplied
  0 Encoding errors
  0 Number of requested variables
  0 Number of altered variables
  0 Get-request PDUs
  0 Get-next PDUs
  0 Get-bulk PDUs
  0 Set-request PDUs (Not supported)
0 SNMP packets output
  0 Too big errors (Maximum packet size 512)
  0 No such name errors
  0 Bad values errors
  0 General errors
  0 Response PDUs
  0 Trap PDUs
```

次の例は、SNMP サーバの実行コンフィギュレーションを表示する方法を示しています。

```
ciscoasa(config)# show running-config snmp-server
no snmp-server location
no snmp-server contact
snmp-server enable traps snmp authentication linkup linkdown coldstart
```

SNMP の例

次の項では、すべての SNMP バージョンの参考として使用できる例を示します。

SNMP バージョン 1 および 2c

次の例は、どのホストにも SNMP syslog 要求を送信せずに、ASA が内部インターフェイスでホスト 192.0.2.5 からの SNMP 要求を受信する方法を示しています。

```
ciscoasa(config)# snmp-server host 192.0.2.5
ciscoasa(config)# snmp-server location building 42
ciscoasa(config)# snmp-server contact EmployeeA
ciscoasa(config)# snmp-server community ohwhatakeyisthee
```

SNMP バージョン 3

次の例は、ASA が SNMP バージョン 3 のセキュリティ モデルを使用して SNMP 要求を受信する方法を示しています。このモデルでは、グループ、ユーザ、ホストという一定の順序で設定する必要があります。

```
ciscoasa(config)# snmp-server group v3 vpn-group priv
ciscoasa(config)# snmp-server user admin vpn group v3 auth sha letmein priv 3des cisco123
ciscoasa(config)# snmp-server host mgmt 10.0.0.1 version 3 priv admin
```

SNMP の履歴

表 61: SNMP の履歴

機能名	プラットフォーム リリース	説明
SNMP バージョン 1 および 2c	7.0(1)	クリア テキスト コミュニティ文字列を使用して SNMP サーバと SNMP エージェントの間でデータを送信することによって、ASA、ASA v、および ASASM のネットワーク モニタリングとイベント情報を提供します。

機能名	プラットフォーム リリース	説明
SNMP バージョン 3	8.2(1)	<p>3DES または AES 暗号化、およびサポートされているセキュリティモデルの中で最もセキュアな形式である SNMP バージョン 3 のサポートを提供します。このバージョンでは、USM を使用して、ユーザ、グループ、ホスト、および認証の特性を設定できます。さらに、このバージョンでは、エージェントと MIB オブジェクトへのアクセスコントロールが許可され、追加の MIB サポートが含まれます。</p> <p>次のコマンドが導入または変更されました。show snmp-server engineid、show snmp-server group、show snmp-server user、snmp-server group、snmp-server user、snmp-server host</p>
パスワードの暗号化	8.3(1)	<p>パスワードの暗号化がサポートされます。</p> <p>snmp-server community、snmp-server host コマンドが変更されました。</p>

機能名	プラットフォーム リリース	説明
SNMP トラップと MIB	8.4(1)	<p>追加のキーワードとして、connection-limit-reached、cpu threshold rising、entity cpu-temperature、entity fan-failure、entity power-supply、ikev2 stop start、interface-threshold、memory-threshold、nat packet-discard、warmstart をサポートします。</p> <p>entPhysicalTable によって、センサー、ファン、電源、および関連コンポーネントのエントリがレポートされます。</p> <p>追加の MIB として、CISCO-ENTITY-SENSOR-EXT-MIB、CISCO-ENTITY-FRU-CONTROL-MIB、CISCO-PROCESS-MIB、CISCO-ENHANCED-MEMPOOL-MIB、CISCO-L4L7MODULE-RESOURCE-LIMIT-MIB、DISMAN-EVENT-MIB、DISMAN-EXPRESSION-MIB、ENTITY-SENSOR-MIB、NAT-MIB をサポートします。</p> <p>さらに ceSensorExtThresholdNotification、clrResourceLimitReached、cpmCPURisingThreshold、mteTriggerFired、natPacketDiscard、warmStart トラップをサポートしています。</p> <p>snmp cpu threshold rising、snmp interface threshold、snmp-server enable traps コマンドが導入または変更されました。</p>
IF-MIB ifAlias OID のサポート	8.2(5)/8.4(2)	<p>ASA は、ifAlias OID をサポートするようになりました。IF-MIB をブラウズする際、fAlias OID はインターフェイスの記述に設定済みの値に設定されます。</p>

機能名	プラットフォーム リリース	説明
ASA サービス モジュール (ASASM)	8.5(1)	<p>ASASM は、次を除く 8.4(1) にあるすべての MIB およびトラップをサポートします。</p> <p>8.5(1) のサポートされていない MIB :</p> <ul style="list-style-type: none"> • CISCO-ENTITY-SENSOR-EXT-MIB (entPhySensorTable グループのオブジェクトだけがサポートされます)。 • ENTITY-SENSOR-MIB (entPhySensorTable グループのオブジェクトだけがサポートされます)。 • DISMAN-EXPRESSION-MIB (expExpressionTable、expObjectTable、および expValueTable グループのオブジェクトだけがサポートされます)。 <p>8.5(1) のサポートされていないトラップ :</p> <ul style="list-style-type: none"> • ceSensorExtThresholdNotification (CISCO-ENTITY-SENSOR-EXT-MIB)。このトラップは、電源障害、ファン障害および高 CPU 温度のイベントだけに使用されます。 • InterfacesBandwidthUtilization。
SNMP トラップ	8.6(1)	<p>ASA 5512-X、5515-X、5525-X、5545-X、および 5555-X の追加のキーワードとして、entity power-supply-presence、entity power-supply-failure、entity chassis-temperature、entity chassis-fan-failure、entity power-supply-temperature をサポートします。</p> <p>次のコマンドが変更されました。 snmp-server enable traps。</p>

機能名	プラットフォーム リリース	説明
VPN-related MIB	9.0(1)	<p>CISCO-IPSEC-FLOW-MONITOR-MIB.my MIB の更新バージョンが、次世代の暗号化機能をサポートするために実装されました。</p> <p>ASASM では、次の MIB が有効になりました。</p> <ul style="list-style-type: none"> • ALTIGA-GLOBAL-REG.my • ALTIGA-LBSSF-STATS-MIB.my • ALTIGA-MIB.my • ALTIGA-SSL-STATS-MIB.my • CISCO-IPSEC-FLOW-MONITOR-MIB.my • CISCO-REMOTE-ACCESS-MONITOR-MIB.my
Cisco TrustSec MIB	9.0(1)	CISCO-TRUSTSEC-SXP-MIB のサポートが追加されました。
SNMP OID	9.1(1)	ASA 5512-X、5515-X、5525-X、5545-X、および 5555-X をサポートするために 5 つの新しい SNMP 物理ベンダー タイプ OID が追加されました。
NAT MIB	9.1(2)	<p>cnatAddrBindNumberOfEntries および cnatAddrBindSessionCount OID が、xlate_count および max_xlate_count エントリをサポートするようになりました。これは、show xlate count コマンドを使用したポーリングの許可と同等です。</p>

機能名	プラットフォーム リリース	説明
SNMP のホスト、ホスト グループ、ユーザ リスト	9.1(5)	<p>最大 4000 個までホストを追加できるようになりました。サポートされるアクティブなポーリング先の数は 128 個です。ホストグループとして追加する個々のホストを示すためにネットワーク オブジェクトを指定できます。1 つのホストに複数のユーザを関連付けることができます。</p> <p>snmp-server host-group、snmp-server user-list、show running-config snmp-server、clear configure snmp-server の各コマンドが導入または変更されました。</p>
SNMP メッセージのサイズ	9.2(1)	SNMP で送信できるメッセージのサイズが 1472 バイトまでに増えました。
SNMP の MIB および OID	9.2(1)	<p>ASA は、cpmCPUTotal5minRev OID をサポートするようになりました。</p> <p>SNMP の sysObjectID OID および entPhysicalVendorType OID に、新しい製品として ASAv が追加されました。</p> <p>新しい ASAv プラットフォームをサポートするよう、CISCO-PRODUCTS-MIB および CISCO-ENTITY-VENDORTYPE-OID-MIB が更新されました。</p> <p>VPN 共有ライセンスの使用状況をモニタするための新しい SNMP MIB が追加されました。</p>
SNMP の MIB および OID	9.3(1)	ASASM 用に CISCO-REMOTE-ACCESS-MONITOR-MIB (OID 1.3.6.1.4.1.9.9.392) のサポートが追加されました。

機能名	プラットフォーム リリース	説明
SNMP の MIB およびトラップ	9.3(2)	<p>ASA 5506-X をサポートするように CISCO-PRODUCTS-MIB および CISCO-ENTITY-VENDORTYPE-OID-MIB が更新されました。</p> <p>SNMP の sysObjectID OID および entPhysicalVendorType OID のテーブルに、新しい製品として ASA 5506-X が追加されました。</p> <p>ASA で CISCO-CONFIG-MAN-MIB がサポートされるようになりました。以下が可能です。</p> <ul style="list-style-type: none"> • 特定のコンフィギュレーションについて入力されたコマンドを確認する。 • 実行コンフィギュレーションに変更が発生したときに NMS に通知する。 • 実行コンフィギュレーションが最後に変更または保存されたときのタイムスタンプを追跡する。 • 端末の詳細やコマンドのソースなど、コマンドに対するその他の変更を追跡する。 <p>次のコマンドが変更されました。 snmp-server enable traps。</p>
SNMP の MIB およびトラップ	9.4(1)	<p>SNMP の sysObjectID OID および entPhysicalVendorType OID のテーブルに、新しい製品として ASA 5506W-X、ASA 5506H-X、ASA 5508-X、および ASA 5516-X が追加されました。</p>

機能名	プラットフォーム リリース	説明
コンテキストごとに無制限の SNMP サーバトラップホスト	9.4(1)	<p>ASA は、コンテキストごとに無制限の SNMP サーバトラップホストをサポートします。 show snmp-server host コマンドの出力には ASA をポーリングしているアクティブなホストと、静的に設定されたホストのみが表示されません。</p> <p>show snmp-server host コマンドが変更されました。</p>
ISA 3000 のサポートが追加されました。	9.4(1.225)	<p>ISA 3000 製品ファミリーで SNMP がサポートされました。このプラットフォームに新しい OID が追加されました。 snmp-server enable traps entity コマンドが変更され、新しい変数 <i>ll-bypass-status</i> が追加されました。これにより、ハードウェアのバイパス状態の変更が可能になりました。</p> <p>次のコマンドが変更されました。</p> <p>snmp-server enable traps entity</p>
CISCO-ENHANCED-MEMPOOL-MIB の cempMemPoolTable のサポート	9.6(1)	<p>CISCO-ENHANCED-MEMPOOL-MIB の cempMemPoolTable がサポートされました。これは、管理型システムのすべての物理エンティティのメモリプール モニタリング エントリのテーブルです。</p> <p>(注) CISCO-ENHANCED-MEMPOOL-MIB は 64 ビットのカウンタを使用して、プラットフォーム上の 4 GB 以上のメモリのレポートをサポートします。</p>
Precision Time Protocol (PTP) の E2E トランスペアレントクロックモード MIB のサポート	9.7(1)	<p>E2E トランスペアレントクロックモードに対応する MIB がサポートされます。</p> <p>(注) SNMP の bulkget、getnext、walk 機能のみがサポートされています。</p>

機能名	プラットフォーム リリース	説明
SNMP over IPv6	9.9(2)	<p>ASA は、IPv6 経由での SNMP サーバとの通信、IPv6 経由でのクエリとトラップの実行許可、既存の MIB に対する IPv6 アドレスのサポートなど、SNMP over IPv6 をサポートするようになりました。RFC 8096 で説明されているように、次の新しい SNMP IPv6 MIB オブジェクトが追加されました。</p> <ul style="list-style-type: none"> • ipv6InterfaceTable (OID : 1.3.6.1.2.1.4.30) : インターフェイスごとの IPv6 固有の情報が含まれています。 • ipAddressPrefixTable (OID : 1.3.6.1.2.1.4.32) : このエンティティによって学習されたすべてのプレフィックスが含まれています。 • ipAddressTable (OID : 1.3.6.1.2.1.4.34) : エンティティのインターフェイスに関連するアドレスリング情報が含まれています。 • ipNetToPhysicalTable (OID : 1.3.6.1.2.1.4.35) : IP アドレスから物理アドレスへのマッピングが含まれています。 <p>新規または変更されたコマンド： snmp-server host</p> <p>(注) snmp-server host-group コマンドは IPv6 をサポートしていません。</p>



第 43 章

Cisco ISA 3000 のアラーム

この章では、ISA 3000 のアラーム システムの概要を示し、アラームを設定およびモニタする方法についても説明します。

- [アラームについて \(1453 ページ\)](#)
- [アラームのデフォルト \(1455 ページ\)](#)
- [アラームの設定 \(1456 ページ\)](#)
- [「Monitoring Alarms」 \(1458 ページ\)](#)
- [アラームの履歴 \(1461 ページ\)](#)

アラームについて

さまざまな条件でアラームを発行するように ISA 3000 を設定できます。いずれかの条件が設定と一致しない場合、アラームがトリガーされます。これにより、LED、Syslog メッセージ、SNMP トラップによって、またアラーム出力インターフェイスに接続された外部デバイスを通じて、アラートがレポートされます。デフォルトでは、トリガーされたアラームにより Syslog メッセージだけが発行されます。

次のものをモニタするようにアラーム システムを設定できます。

- 電源。
- プライマリおよびセカンダリ温度センサー。
- アラーム入力インターフェイス。

ISA 3000 には内部センサーに加えて 2 つのアラーム入力インターフェイスと 1 つのアラーム出力インターフェイスがあります。アラーム入力インターフェイスにはドアセンサーなどの外部センサーを接続できます。アラーム出力インターフェイスにはブザーやライトなどの外部アラーム デバイスを接続できます。

アラーム出力インターフェイスはリレーメカニズムです。アラーム条件に応じて、リレーが活性化または非活性化されます。リレーが活性化されると、インターフェイスに接続されているすべてのデバイスがアクティブになります。リレーが非活性化されると、接続されているすべてのデバイスが非アクティブ状態になります。リレーは、アラームがトリガーされているかぎり、活性化状態のままになります。

外部センサーとアラームリレーの接続については、『[Cisco ISA 3000 Industrial Security Appliance Hardware Installation Guide](#)』を参照してください。

アラーム入力インターフェイス

アラーム入力インターフェイス（または接点）は外部センサー（ドアが開いているかどうかを検出するセンサーなど）に接続できます。

各アラーム入力インターフェイスには対応する LED があります。これらの LED は各アラーム入力のアラーム ステータスを示します。アラーム入力ごとにトリガーと重大度を設定できます。LEDに加えて、出力リレーのトリガー（外部アラームをアクティブにするため）、Syslog メッセージの送信、および SNMP トラップの送信を行うように接点を設定できます。

次の表に、アラーム入力のアラーム状態に応じた LED のステータスを示します。また、アラーム入力に対する出力リレー、Syslog メッセージ、および SNMP トラップの応答を有効にしている場合のそれらの動作も示します。

Alarm Status	LED	出力リレー	Syslog	SNMP トラップ
アラームが設定されていない	消灯	—	—	—
アラームがトリガーされていない	グリーンに点灯	—	—	—
アラームがアクティブになる	マイナー アラーム：赤色で点灯 メジャー アラーム：赤色で点滅	リレーの電源が入る	syslog が生成される	SNMP トラップが送信される
アラーム終了	グリーンに点灯	リレーの電源がオフになる	syslog が生成される	—

アラーム出力インターフェイス

アラーム出力インターフェイスにはブザーやライトなどの外部アラームを接続できます。

アラーム出力インターフェイスはリレーとして機能します。また、このインターフェイスには、入力インターフェイスに接続された外部センサーや、デュアル電源センサー、温度センサーなどの内部センサーのアラームステータスを示す、対応する LED があります。出力リレーをアクティブにする必要があるアラームがある場合は、そのアラームを設定します。

次の表に、アラーム状態に応じた LED と出力リレーのステータスを示します。また、アラームに対する Syslog メッセージおよび SNMP トラップの応答を有効にしている場合のそれらの動作も示します。

Alarm Status	LED	出力リレー	Syslog	SNMP トラップ
アラームが設定されていない	消灯	—	—	—
アラームがトリガーされていない	グリーンに点灯	—	—	—
アラームがアクティブになる	レッド（点灯）	リレーの電源が入る	syslog が生成される	SNMP トラップが送信される
アラーム終了	グリーンに点灯	リレーの電源がオフになる	syslog が生成される	—

アラームのデフォルト

次の表に、アラーム入力インターフェイス（コンタクト）、冗長電源、および温度のデフォルト設定を示します。

	アラーム	Trigger	重大度	SNMP トラップ	出力リレー	syslog メッセージ
アラーム コンタクト 1	イネーブル	クローズ状態	Minor	無効	ディセーブル	イネーブル
アラーム コンタクト 2	イネーブル	クローズ状態	Minor	無効	ディセーブル	イネーブル
冗長電源（有効な場合）	イネーブル	—	—	無効	ディセーブル	イネーブル
温度	プライマリ温度アラームで有効（高温と低温のデフォルトしきい値はそれぞれ 92 °C と -40 °C）。セカンダリアラームでは無効。	—	—	プライマリ温度アラームについて有効	プライマリ温度アラームについて有効	プライマリ温度アラームについて有効

アラームの設定

ISA 3000 に対してアラームを設定するには、次の手順を実行します。

手順

ステップ 1 1つまたはすべてのアラーム コントクトの重大度を設定します。

alarm contact {*contact_number* | **all**} **severity** {**major** | **minor** | **none**}

例 :

```
ciscoasa(config)# alarm contact 1 severity major
```

コンタクト番号 (**1** か **2**) を入力するか、またはアラームすべてを設定する場合は **all** と入力します。重大度として **major**、**minor**、または **none** を入力します。デフォルトは **minor** です。

ステップ 2 1つまたはすべてのアラーム コントクトのトリガーを設定します。

alarm contact {*contact_number* | **all**} **trigger** {**closed** | **open**}

open を指定すると、通常は閉じている (通常の電子接続) コントクトが開かれた場合、または電流の流れが止まった時点で、アラームがトリガーされます。

closed を指定すると、通常は開いている (電子接続なし) コントクトが閉じられた場合、または電流の流れが開始された時点で、アラームがトリガーされます。

たとえば、ドアセンサーがアラーム入力に接続されている場合、通常のオープン状態では、コンタクトを通過する電流はありません。ドアが開くと、コンタクトを電流が流れ、アラームがアクティブになります。

例 :

```
ciscoasa(config)# alarm contact 1 trigger open
```

コンタクト番号 (**1** か **2**) を入力するか、またはアラームすべてを設定する場合は **all** と入力します。 **open** または **closed** と入力して、トリガーを指定します。デフォルトは **close** です。

ステップ 3 アラーム コントクトのリレー、システム ロガー、および SNMP トラップを有効にします。

リレーが有効な場合にアラーム条件が発生すると、リレーが活性化され、リレーに接続されているデバイスがアクティブになります。リレーが活性化されると、アラーム出力 LED は赤に点灯します。

- 入力アラームのリレーを有効にします。

alarm facility input-alarm *contact_number* **relay**

例 :

```
ciscoasa(config)# alarm facility input-alarm 1 relay
```

コンタクト番号を入力します (**1** または **2**)。デフォルトでは、アラーム入力のリレーは無効です。

- システム ロガーを有効にします。

alarm facility input-alarm contact_number syslog

例：

```
ciscoasa(config)# alarm facility input-alarm 1 syslog
```

コンタクト番号を入力します（**1** または **2**）。

- SNMP トラップをイネーブルにします。

alarm facility input-alarm contact_number notifies

例：

```
ciscoasa(config)# alarm facility input-alarm 1 notifies
```

コンタクト番号を入力します（**1** または **2**）。

ステップ 4 （オプション） 入力アラーム コンタクトの説明を指定します。

alarm contact contact_number | description string

例：

```
ciscoasa(config)# alarm contact 1 description Door_Open
```

contact_number は、説明設定の対象となるアラーム コンタクトを指定します。説明には最大 80 文字の英数字を使用でき、**syslog** メッセージに含められます。

デフォルトの説明を、それに対応するコンタクト番号に設定するには、**no alarm contact contact_number description** コマンドを使用します。

ステップ 5 電源アラームを設定します。

（注） 電源アラームが動作するには、冗長電源を有効にする必要があります。

電源アラームを設定するための次のコマンドを参照してください。

- **power-supply dual**

このコマンドは、デュアル電源を有効にします。

- **alarm facility power-supply rps disable**

このコマンドは、電源アラームを無効にします。デフォルトの状態では、このアラームは無効になっています。アラームが有効にされている場合、それを無効にするには、このコマンドを使用します。

- **alarm facility power-supply rps notifies**

このコマンドは、電源アラーム トラップを SNMP サーバに送信します。

- **alarm facility power-supply rps relay**

このコマンドは、電源アラームをリレーに関連付けます。

- **alarm facility power-supply rps syslog**

このコマンドは、電源アラーム トラップを syslog サーバに送信します。

ステップ6 温度しきい値を設定します。

alarm facility temperature {primary | secondary} {high | low} threshold

例：

```
ciscoasa(config)# alarm facility temperature primary high 90
ciscoasa(config)# alarm facility temperature primary low 40
ciscoasa(config)# alarm facility temperature secondary high 85
ciscoasa(config)# alarm facility temperature primary low 35
```

プライマリ温度アラームの有効なしきい値の範囲は、-40 °C から 92 °C までです。セカンダリ温度アラームの有効なしきい値の範囲は、-35 °C から 85 °C までです。セカンダリアラームの温度しきい値が設定されている場合、セカンダリアラームのみ有効になります。

無効にするか、またはデフォルト値に戻すには、各コマンドの **no** の形式を使用してください。プライマリアラームにコマンドの **no** 形式を使用してもアラームは無効にならず、高い方のしきい値についてはデフォルト値 92 °C に、また低い方のしきい値については -40 °C に戻されます。セカンダリアラームにコマンドの **no** 形式を使用すると、アラームが無効になります。

ステップ7 温度アラームの SNMP トラップ、リレー、およびシステム ロガーを有効にします。

温度アラームのリレー、SNMP トラップ、および syslog を有効にすることについては、次のコマンドを参照してください。

- **alarm facility temperature {primary | secondary} notifies**

このコマンドは、プライマリ温度アラームトラップまたはセカンダリ温度アラームトラップを SNMP サーバに送信します。

- **alarm facility temperature {primary | secondary} relay**

このコマンドは、プライマリ温度アラームまたはセカンダリ温度アラームをリレーに関連付けます。

- **alarm facility temperature {primary | secondary} syslog**

このコマンドは、プライマリ温度アラームトラップまたはセカンダリ温度アラームトラップを syslog サーバに送信します。

リレー、SNMP トラップ、および syslog を無効にするには、各コマンドの **no** 形式を使用します。

「Monitoring Alarms」

アラームをモニタするには、次のコマンドを参照してください。

手順

- **show alarm settings**

このコマンドは、すべてのグローバル アラーム設定を表示します。

```
ciscoasa> show alarm settings
Power Supply
  Alarm           Disabled
  Relay           Disabled
  Notifies        Disabled
  Syslog          Disabled
Temperature-Primary
  Alarm           Enabled
  Thresholds      MAX: 92C           MIN: -40C
  Relay           Enabled
  Notifies        Enabled
  Syslog          Enabled
Temperature-Secondary
  Alarm           Disabled
  Threshold
  Relay           Disabled
  Notifies        Disabled
  Syslog          Disabled
Input-Alarm 1
  Alarm           Enabled
  Relay           Disabled
  Notifies        Disabled
  Syslog          Enabled
Input-Alarm 2
  Alarm           Enabled
  Relay           Disabled
  Notifies        Disabled
  Syslog          Enabled
```

• **show environment alarm-contact**

このコマンドは、すべての外部アラーム設定を表示します。

```
ciscoasa> show environment alarm-contact
ALARM CONTACT 1
  Status:         not asserted
  Description:    external alarm contact 1
  Severity:       minor
  Trigger:        closed
ALARM CONTACT 2
  Status:         not asserted
  Description:    external alarm contact 2
  Severity:       minor
  Trigger:        closed
```

• **show facility-alarm status[info |major |minor]**

このコマンドは、指定された重大度に基づいてすべてのアラームを表示します。

出力には、次の情報が表示されます。

カラム	説明
Source	アラームがトリガーされたデバイス。通常は、デバイスで設定されているホスト名です。
Severity	重大度が高い (major) か、低い (minor) か

カラム	説明
説明	トリガーされたアラームのタイプ。たとえば、温度、外部連絡先、冗長電源など。
Relay	電源が入っている (energized) か、入っていない (de-energized) か
時刻	トリガーされたアラームのタイムスタンプ

```

ciscoasa> show facility-alarm status info
Source      Severity  Description                                     Relay
      Time
ciscoasa  minor    external alarm contact 1 triggered  Energized
06:56:50 UTC Mon Sep 22 2014
ciscoasa  minor    Temp below Secondary Threshold  De-energized
06:56:49 UTC Mon Sep 22 2014
ciscoasa  major    Redundant pwr missing or failed  De-energized      07:00:19
UTC Mon Sep 22 2014
ciscoasa  major    Redundant pwr missing or failed  De-energized
07:00:19 UTC Mon Sep 22 2014

ciscoasa> show facility-alarm status major
Source      Severity  Description                                     Relay
      Time
ciscoasa  major    Redundant pwr missing or failed  De-energized      07:00:19
UTC Mon Sep 22 2014
ciscoasa  major    Redundant pwr missing or failed  De-energized      07:00:19
UTC Mon Sep 22 2014

ciscoasa> show facility-alarm status minor
Source      Severity  Description                                     Relay
      Time
ciscoasa  minor    external alarm contact 1 triggered  Energized
06:56:50 UTC Mon Sep 22 2014
ciscoasa  minor    Temp below Secondary Threshold  De-energized      06:56:49 UTC
Mon Sep 22 2014

```

• show facility-alarm relay

このコマンドは、電源が入っている状態のリレーをすべて表示します。

```

ciscoasa> show facility-alarm relay
Source      Severity  Description                                     Relay
      Time
ciscoasa  minor    external alarm contact 1 triggered  Energized
06:56:50 UTC Mon Sep 22 2014

```

アラームの履歴

機能名	プラットフォーム リリース	説明
ISA 3000 のアラーム ポートのサポート	9.7(1)	

機能名	プラットフォーム リリース	説明
		<p>ISA 3000 では、2つのアラーム入力ピンと1つのアラーム出力ピン、およびアラームのステータスを通知するLEDをサポートするようになりました。外部センサーは、アラーム入力に接続できます。外部ハードウェアリレーは、アラーム出力ピンに接続できます。外部アラームの説明を設定できます。また、外部アラームと内部アラームの重大度とトリガーも指定できます。すべてのアラームは、リレー、モニタリング、およびロギングに設定できます。</p> <p>次のコマンドが導入されました。 alarm contact description、 alarm contact severity、 alarm contact trigger、 alarm facility input-alarm、 alarm facility power-supply rps、 alarm facility temperature、 alarm facility temperature high、 alarm facility temperature low、 clear configure alarm、 clear facility-alarm output、 show alarm settings、 show environment alarm-contact。</p> <p>次の画面が導入されました。</p> <p>[Configuration] > [Device Management] > [Alarm Port] > [Alarm Contact]</p> <p>[Configuration] > [Device Management] > [Alarm Port] > [Redundant Power Supply]</p> <p>[Configuration] > [Device Management] > [Alarm Port] > [Temperature]</p> <p>[Monitoring] > [Properties] > [Alarm] > [Alarm Settings]</p> <p>[Monitoring] > [Properties] > [Alarm] > [Alarm Contact]</p> <p>[Monitoring] > [Properties] > [Alarm] > [Facility Alarm Status]</p>



第 44 章

Anonymous Reporting および Smart Call Home

この章では、Anonymous Reporting および Smart Call Home サービスを設定する方法について説明します。

- [Anonymous Reporting について](#) (1463 ページ)
- [Smart Call Home の概要](#) (1464 ページ)
- [Anonymous Reporting および Smart Call Home のガイドライン](#) (1471 ページ)
- [Anonymous Reporting および Smart Call Home の設定](#) (1472 ページ)
- [Anonymous Reporting および Smart Call Home のモニタリング](#) (1485 ページ)
- [Smart Call Home の例](#) (1485 ページ)
- [Anonymous Reporting および Smart Call Home の履歴](#) (1487 ページ)

Anonymous Reporting について

Anonymous Reporting をイネーブルにして、Cisco ASA プラットフォームを強化することができます。Anonymous Reporting により、エラーおよびヘルスに関する最小限の情報をデバイスからシスコに安全に送信できます。この機能をイネーブルにした場合、お客様のアイデンティティは匿名のままとなり、識別情報は送信されません。

Anonymous Reporting をイネーブルにすると、トラストポイントが作成され、証明書がインストールされます。CA 証明書は、ASA でメッセージを安全に送信できるように、Smart Call Home Web サーバ上のサーバ証明書を検証して、HTTPS セッションを形成するために必要です。ソフトウェアに事前定義済みの証明書が、シスコによってインポートされます。Anonymous Reporting をイネーブルにする場合は、ハードコードされたトラストポイント名の `_SmartCallHome_ServerCA` で証明書が ASA にインストールされます。Anonymous Reporting をイネーブルにすると、このトラストポイントが作成され、適切な証明書がインストールされて、このアクションに関するメッセージが表示されます。これで、証明書が設定の中に存在するようになります。

Anonymous Reporting をイネーブルにしたときに、適切な証明書がすでに設定に存在する場合、トラストポイントは作成されず、証明書はインストールされません。



- (注) **Anonymous Reporting** をイネーブルにすると、指定されたデータをシスコまたはシスコの代わりに運用するベンダー（米国以外の国を含む）に転送することに同意することになります。シスコでは、すべてのお客様のプライバシーを保護しています。シスコの個人情報の取り扱いに関する詳細については、次の URL にあるシスコのプライバシー声明を参照してください。
<http://www.cisco.com/web/siteassets/legal/privacy.html>

ASA はバックグラウンドで **Smart Call Home** 匿名レポートを設定するときに、**Call Home** サーバ証明書を発行する CA の証明書を含むトラストポイントを自動生成します。ASA は、サーバ証明書の発行階層が変更された場合に証明書の検証をサポートするようになりました。カスタマーが証明書階層を変更する必要はありません。また、手動介入なしに ASA が証明書階層を更新できるよう、トラストプールの証明書を自動的にインポートすることもできます。

DNS 要件

ASA が **Cisco Smart Call Home** サーバに到達してシスコにメッセージを送信できるように DNS サーバを正しく設定する必要があります。ASA をプライベートネットワークに配置し、パブリックネットワークにはアクセスできないようにすることが可能なため、シスコでは DNS 設定を検証し、必要な場合には次の手順を実行して、ユーザの代わりにこれを設定します。

1. 設定されているすべての DNS サーバに対して DNS ルックアップを実行します。
2. 最もセキュリティレベルの高いインターフェイスで DHCPINFORM メッセージを送信して、DHCP サーバから DNS サーバを取得します。
3. ルックアップにシスコの DNS サーバを使用します。
4. `tools.cisco.com` に対してランダムに静的 IP アドレスを使用します。

これらの作業は、現在の設定を変更せずに実行されます。（たとえば、DHCP から学習された DNS サーバは設定には追加されません）。

設定されている DNS サーバがなく、ASA が **Cisco Smart Call Home** サーバに到達できない場合は、各 **Smart Call Home** メッセージに対して、重大度「warning」の syslog メッセージが生成されます。これは、DNS を適切に設定するようお願いするためです。

syslog メッセージについては、『**syslog メッセージガイド**』を参照してください。

Smart Call Home の概要

完全に設定が終わると、**Smart Call Home** は設置場所での問題を検出し、多くの場合はそのような問題があることにユーザが気付く前に、シスコにレポートを返すか、別のユーザ定義のチャネル（ユーザ宛の電子メールまたはユーザに直接など）を使用してレポートを返します。シスコでは、これらの問題の重大度に応じて次のサービスを提供することにより、システムコンフィギュレーションの問題、製品ライフサイクル終了通知の発表、セキュリティ勧告問題などに対応します。

- 継続的モニタリング、リアルタイムの予防的なアラート、および詳細な診断により、問題を迅速に識別する。
- サービス要求が開かれ、すべての診断データが添付された Smart Call Home 通知を使用して、潜在的な問題をユーザに認識させる。
- Cisco TAC の専門家に自動的に直接アクセスすることにより、重大な問題を迅速に解決する。
- トラブルシューティングに必要な時間を短縮することにより、スタッフリソースを効率よく使用する。
- Cisco TAC へのサービス リクエストを自動的に生成し（サービス契約がある場合）、適切なサポート チームに提出する。問題解決の時間を短縮する、詳細な診断情報を提供します。

Smart Call Home ポータルを使用すると必要な情報に迅速にアクセスできるため、以下の事項が実現されます。

- すべての Smart Call Home メッセージ、診断、および推奨事項を一箇所で確認する。
- サービス リクエスト ステータスを確認する。
- すべての Smart Call Home 対応デバイスに関する最新のインベントリ情報およびコンフィギュレーション情報を表示する。

アラートグループへの登録

アラートグループは、ASA でサポートされる Smart Call Home アラートの定義済みサブセットです。Smart Call Home アラートにはさまざまなタイプがあり、タイプに応じてさまざまなアラートグループにグループ化されます。各アラートグループは、特定の CLI の出力を報告します。サポートされる Smart Call Home アラートグループは次のとおりです。

- syslog
- diagnostic
- 環境
- インベントリ
- 設定
- 脅威
- snapshot
- telemetry
- test

アラートグループの属性

アラートグループには次の属性があります。

- イベントはまず 1 個のアラートグループに登録します。
- 1 個のグループを、複数のイベントに関連付けることができます。
- 個々のアラートグループに登録できます。
- 個々のアラートグループをイネーブルまたはディセーブルにできます。デフォルト設定では、すべてのアラートグループに対してイネーブルです。
- 診断および環境アラートグループは定期的なメッセージのサブスクリプションをサポートします。
- syslog アラートグループは、メッセージ ID ベースのサブスクリプションをサポートします。
- 環境アラートグループの CPU とメモリの使用率のしきい値を設定できます。特定のパラメータが定義済みしきい値を超えると、メッセージが送信されます。しきい値のほとんどは、プラットフォームによって決まっており、変更できません。
- 指定する CLI 出力を送信するようスナップショットアラートグループを設定します。

アラートグループによって Cisco に送信されるメッセージ

メッセージは、定期的に、および ASA がリロードされるたびにシスコに送信されます。これらのメッセージは、アラートグループによって分類されます。

インベントリアラートは、次のコマンドによる出力で構成されます。

- **show version** : ASA ソフトウェアバージョン、ハードウェア構成、ライセンスキー、および関連するデバイスの稼働時間を表示します。
- **show inventory**—ネットワークデバイスにインストールされている各 Cisco 製品のインベントリ情報を取得および表示します。各製品は UDI と呼ばれる一意のデバイス情報で識別されます。UDI は、製品 ID (PID)、バージョン ID (VID)、およびシリアル番号 (SN) の 3 つの異なるデータ要素の組み合わせです。
- **show failover state** : フェールオーバーペアの両方のユニットのフェールオーバー状態を表示します。表示される情報は、ユニットのプライマリまたはセカンダリステータス、ユニットのアクティブ/スタンバイステータス、最後にレポートされたフェールオーバーの理由などがあります。
- **show module** : ASA 5585-X にインストールされている SSP に関する情報、ASA 5585-X にインストールされている IPS SSP に関する情報など、ASA にインストールされているすべてのモジュールに関する情報を表示します。
- **show environment** : シャーシ、ドライバ、ファン、および電源のハードウェア動作ステータスや、温度ステータス、電圧、CPU 使用率などの、ASA システムコンポーネントのシステム環境情報を表示します。

コンフィギュレーションアラートは、次のコマンドによる出力で構成されます。

- **show context** : 割り当てられているインターフェイスと設定ファイルの URL、設定済みコンテキストの数を表示します。または、システム実行スペースで **Anonymous Reporting** を有効にしている場合には、すべてのコンテキストのリストを表示します。
- **show call-home registered-module status** : 登録されたモジュールのステータスを表示します。システム コンフィギュレーション モードを使用している場合、コマンドによって、コンテキストごとではなく、デバイス全体に基づくシステムモジュールのステータスが表示されます。
- **show running-config** : ASA で現在実行されている設定を表示します。
- **show startup-config** : スタートアップ コンフィギュレーションを表示します。
- **show access-list | include elements** : アクセスリストのヒットカウンタおよびタイムスタンプ値を表示します。

診断アラートは、次のコマンドによる出力で構成されます。

- **show failover** : ユニットのフェールオーバー ステータスに関する情報を表示します。
- **show interface** : インターフェイス統計情報を表示します。
- **show cluster info** : クラスタ情報を表示します。
- **show cluster history** : クラスタの履歴を表示します。
- **show crashinfo** (切り捨て) : 予期しないソフトウェアのリロード後に、デバイスは、変更されたクラッシュ情報ファイルをファイルのトレースバックセクションだけを含めて送信します。したがって、ファンクションコール、レジスタ値、およびスタック ダンプだけがシスコに報告されます。
- **show tech-support no-config** : テクニカル サポート アナリストによる診断に使用される情報を表示します。

環境アラートは、次のコマンドによる出力で構成されます。

- **show environment** : シャーシ、ドライバ、ファン、および電源のハードウェア動作ステータスや、温度ステータス、電圧、CPU 使用率などの、ASA システム コンポーネントのシステム環境情報を表示します。
- **show cpu usage** : CPU 使用率情報を表示します。
- **show memory detail** : 空きおよび割り当て済みのシステム メモリの詳細情報を表示します。

脅威アラートは、次のコマンドによる出力で構成されます。

- **show threat-detection rate** : 脅威検出統計情報を表示します。
- **show threat-detection shun** : 現在排除されているホストを表示します。

- **show shun** : 排除情報を表示します。
- **show dynamic-filter reports top** : ボットネットトラフィックフィルタによって分類された上位 10 のマルウェア サイト、ポート、および感染ホストのレポートを生成します。

スナップショットアラートは、次のコマンドによる出力で構成されます。

- **show conn count** : アクティブな接続の数を表示します。
- **show asp drop** : 高速セキュリティパスでドロップされたパケットまたは接続を表示します。

テレメトリアラートは、次のコマンドによる出力で構成されます。

- **show perfmon detail** : ASA パフォーマンスの詳細を表示します。
- **show traffic** : インターフェイスの送受信アクティビティを表示します。
- **show conn count** : アクティブな接続の数を表示します。
- **show vpn-sessiondb summary** : VPN セッションのサマリー情報を表示します。
- **show vpn load-balancing** : VPN ロードバランシングの仮想クラスタコンフィギュレーションの実行時統計情報を表示します。
- **show local-host | include interface** : ローカルホストのネットワーク状態を表示します。
- **show memory** : 物理メモリの最大量とオペレーティングシステムで現在使用可能な空きメモリ量について要約を表示します。
- **show context** : 割り当てられているインターフェイスと設定ファイルの URL、設定済みコンテキストの数を表示します。または、システム実行スペースで Anonymous Reporting を有効にしている場合には、すべてのコンテキストのリストを表示します。
- **show access-list | include elements** : アクセスリストのヒットカウンタおよびタイムスタンプ値を表示します。
- **show interface** : インターフェイス統計情報を表示します。
- **show threat-detection statistics protocol** : IP プロトコルの統計情報を表示します。
- **show phone-proxy media-sessions count** : 電話プロキシによって保存されている、対応するメディアセッションの数を表示します。
- **show phone-proxy secure-phones count** : データベースに保存されているセキュアモード対応の電話機の数を表示します。
- **show route** : ルーティングテーブルを表示します。
- **show xlate count** : NAT セッション (xlates) の数を表示します。

メッセージ重大度しきい値

特定のアラートグループに宛先プロファイルを登録すると、メッセージの重大度に基づいてアラートグループメッセージを送信するしきい値を設定できます。宛先プロファイルに指定したしきい値より低い値のメッセージは、宛先に送信されません。

次の表にメッセージの重大度と `syslog` の重大度のマッピングを示します。

表 62: メッセージの重大度と `syslog` レベルのマッピング

レベル	メッセージ重大度レベル	Syslog 重大度レベル	説明
9	Catastrophic	該当なし	ネットワーク全体に壊滅的な障害が発生しています。
8	Disaster	該当なし	ネットワークに重大な影響が及びます。
7	指定された CLI キーワードによって決定： <code>subscribe-to-alert-group name of alert group severity severity level</code>	0	緊急事態。システムが使用不可能な状態。
6	指定された CLI キーワードによって決定： <code>subscribe-to-alert-group name of alert group severity severity level</code>	1	アラート。クリティカルな状態。ただちに注意が必要。
5	指定された CLI キーワードによって決定： <code>subscribe-to-alert-group name of alert group severity severity level</code>	2	Critical 重大な状態。
4	指定された CLI キーワードによって決定： <code>subscribe-to-alert-group name of alert group severity severity level</code>	3	エラー。軽微な状態。
3	警告	4	警告状態。
2	通知	5	基本的な通知および情報メッセージです。他と関係しない、重要性の低い障害です。
1	標準	6	Information。通常のイベント。通常の状態に戻ることを意味します。

レベル	メッセージ重大度レベル	Syslog 重大度レベル	説明
0	Debugging	7	デバッグメッセージ（デフォルト設定）。

サブスクリプションプロファイル

サブスクリプションプロファイルを使用すると宛先受信者と関心のあるグループを関連付けることができます。プロファイルにあるサブスクライブされたグループに登録されているイベントがトリガーされると、イベントに関連付けられたメッセージが設定された受信者に送信されます。サブスクリプションプロファイルには次の属性があります。

- 複数のプロファイルを作成および設定できます。
- 1 個のプロファイルに複数の電子メールまたは HTTPS の受信者を設定できます。
- 1 個のプロファイルで、指定した重大度に複数のグループを登録できます。
- 1 個のプロファイルで、3 種類のメッセージフォーマット（ショートテキスト、ロングテキスト、XML）をサポートします。
- 特定のプロファイルをイネーブルまたはディセーブルにできます。デフォルトでは、プロファイルはディセーブルです。
- 最大メッセージサイズを指定できます。デフォルトは 3 MB です。

デフォルトプロファイル「Cisco TAC」が提供されました。デフォルトプロファイルには、事前定義されたモニタ対象グループ（診断、環境、インベントリ、コンフィギュレーション、テレメトリ）のセットと、事前定義された宛先電子メールおよび HTTPS URL があります。デフォルトプロファイルは、Smart Call Home を初めて設定するときに自動的に作成されます。宛先電子メールは `callhome@cisco.com` で、宛先 URL は `https://tools.cisco.com/its/service/oddce/services/DDCEService` です。



(注) デフォルトプロファイルの宛先電子メールと宛先 URL は変更できません。

コンフィギュレーション、インベントリ、テレメトリ、またはスナップショットアラートグループに宛先プロファイルを登録すると、アラートグループメッセージを非同期に、または定期的に指定の時間に受信するよう選択できます。

次の表に、デフォルトのアラートグループと重大度のサブスクリプションおよび期間（該当する場合）のマッピングを示します。

表 63: アラートグループと重大度のサブスクリプションのマッピング

アラートグループ	重大度	Period
設定 (Configuration)	Informational	Monthly

アラート グループ	重大度	Period
診断	Informational 以上	該当なし
環境	Notification 以上	該当なし
インベントリ	Informational	Monthly
Snapshot	Informational	該当なし
Syslog	同等の syslog	該当なし
Telemetry	Informational	Daily
Test	該当なし	該当なし
Threat	通知	該当なし

Anonymous Reporting および Smart Call Home のガイドライン

この項では、Anonymous Reporting と Smart Call Home を設定する前に考慮する必要のあるガイドラインおよび制限事項について説明します。

Anonymous Reporting のガイドライン

- DNS が設定されていること。
- Anonymous Reporting のメッセージを最初の試行で送信できなかった場合、ASA はメッセージをドロップする前にさらに 2 回試行します。
- Anonymous Reporting は、既存の設定を変更せずに、他の Smart Call Home 設定と共存させることができます。たとえば、Anonymous Reporting をイネーブルにする前に Smart Call Home がディセーブルになっている場合、Anonymous Reporting をイネーブルにした後でも、ディセーブルのままです。
- Anonymous Reporting をイネーブルにしている場合、トラスト ポイントを削除することはできません。また、Anonymous Reporting をディセーブルにした場合、トラスト ポイントはそのまま残ります。Anonymous Reporting がディセーブルの場合は、トラスト ポイントを削除できませんが、Anonymous Reporting をディセーブルにしてもトラスト ポイントは削除されません。
- マルチ コンテキスト モード設定を使用している場合は、**dns**、**interface**、**trustpoint** コマンドは管理コンテキストにあり、**call-home** コマンドはシステムコンテキストにあります。
- CA サーバの自己署名証明書が変更された場合に、Smart Call Home がアクティブな状態を維持できるように、定期的な trustpool バンドルの更新を自動化できます。このトラスト プール自動更新機能は、マルチ コンテキストの導入ではサポートされません。

Smart Call Home のガイドライン

- マルチ コンテキスト モードでは、`subscribe-to-alert-group snapshot periodic` コマンドは、システム コンフィギュレーションから情報を取得するコマンドと、ユーザ コンテキストから情報を取得するコマンドの2つのコマンドに分割されます。
- Smart Call Home のバックエンドサーバは、XML 書式のメッセージのみ受け取ることができます。
- Smart Call Home メッセージは、クラスタリングをイネーブルにしており、クリティカルな重大度を持つ診断アラート グループに登録するように Smart Call Home を設定してある場合に、重要なクラスタ イベントをレポートするためにシスコに送信されます。Smart Call Home クラスタリング メッセージは、次のイベントに対してのみ送信されます。
 - ユニットがクラスタに参加したとき
 - ユニットがクラスタから脱退したとき
 - クラスタ ユニットがクラスタ マスターになったとき
 - クラスタのセカンダリ ユニットが故障したとき

送信される各メッセージには次の情報が含まれています。

- アクティブ クラスタのメンバ数
- クラスタ マスターでの `show cluster info` コマンドおよび `show cluster history` コマンドの出力

Anonymous Reporting および Smart Call Home の設定

Anonymous Reporting は Smart Call Home サービスの一部であり、これを使用すると、エラーおよびヘルスに関する最小限の情報をデバイスからシスコに匿名で送信できます。一方、Smart Call Home サービスは、システム ヘルスのサポートをカスタマイズする機能です。Cisco TAC がお客様のデバイスをモニタして、問題があるときにケースを開くことができるようになります。多くの場合は、お客様がその問題に気付く前に発見できます。

両方のサービスをシステム上で同時に設定できますが、Smart Call Home サービスを設定すれば、Anonymous Reporting と同じ機能に加えて、カスタマイズされたサービスも使用できるようになります。

コンフィギュレーションモードに入ると、次のガイドラインに従って Anonymous Reporting および Smart Call Home サービスをイネーブルにすることを要求するプロンプトが出ます。

- このプロンプトで、[Y]es、[N]o、または[A]sk later を選択できます。[[A]sk later] を選択した場合、7日後またはASAをリロードしたときに再度通知されます。[[A]sk later] を連続で選択すると、さらにASAで7日ごとに2回プロンプトが表示されたのち、[[N]o] という答えだと見なされて再度表示されることはなくなります。

- プロンプトが表示されない場合は、[Anonymous Reporting の設定 \(1473 ページ\)](#) または [Smart Call Home の設定 \(1473 ページ\)](#) の手順を実行して、Anonymous Reporting または Smart Call Home をイネーブルにすることができます。

Anonymous Reporting の設定

Anonymous Reporting を設定するには、次の手順を実行します。

手順

- ステップ 1** Anonymous Reporting 機能をイネーブルにし、新しい匿名のプロファイルを作成します。

call-home reporting anonymous

例 :

```
ciscoasa(config)# call-home reporting anonymous
```

このコマンドを入力すると、トラスト ポイントが作成され、シスコの Web サーバの識別情報を検証するために使用する証明書がインストールされます。

- ステップ 2** (オプション) このサーバへの接続があり、システムがメッセージを送信できることを確認します。

call-home test reporting anonymous

例 :

```
ciscoasa(config)# call-home test reporting anonymous

INFO: Sending test message to
https://tools.cisco.com/its/service/odcce/services/DDCEService...

INFO: Succeeded
```

成功またはエラー メッセージは、テスト結果を返します。

Smart Call Home の設定

ASA で Smart Call Home サービスを設定するには、次のタスクを実行します。

手順

- ステップ 1** Smart Call Home サービスをイネーブルにします。 [Smart Call Home のイネーブル化 \(1474 ページ\)](#) を参照してください。

- ステップ 2** Smart Call Home メッセージがサブスクリイバに配信される際に通過するメール サーバを設定します。[メール サーバの設定 \(1479 ページ\)](#) を参照してください。
- ステップ 3** Smart Call Home メッセージの連絡先情報を設定します。[顧客連絡先情報の設定 \(1477 ページ\)](#) を参照してください。
- ステップ 4** 処理できるイベントの最大レートなどのアラート処理パラメータを定義します。[アラートグループ サブスクリプションの設定 \(1476 ページ\)](#) を参照してください。
- ステップ 5** アラートサブスクリプションプロファイルを設定します。[宛先プロファイルの設定 \(1482 ページ\)](#) を参照してください。

個々のアラート サブスクリプションプロファイルによって、次の内容が特定されます。

- シスコの Smart Call Home サーバや電子メール受信者のリストなど、Smart Call Home メッセージの送信先となるサブスクリイバ。
- コンフィギュレーション情報またはインベントリ情報など、受信するアラートの情報カテゴリ。

Smart Call Home のイネーブル化

Smart Call Home をイネーブルにして、Call Home プロファイルをアクティブにするには、次の手順を実行します。

手順

- ステップ 1** Smart Call Home サービスをイネーブルにします。

service call-home

例 :

```
ciscoasa(config)# service call-home
```

- ステップ 2** Call Home コンフィギュレーション モードを開始します。

call-home

例 :

```
ciscoasa(config)# call home
```

認証局のトラスト ポイントの宣言および認証

HTTPS 経由で Web サーバにメッセージを送信するように Smart Call Home が設定されている場合、Web サーバの証明書または証明書を発行した認証局 (CA) の証明書を信頼するように

ASA を設定する必要があります。Cisco Smart Call Home 実稼働サーバ証明書は、Verisign によって発行されます。Cisco Smart Call Home Staging サーバの証明書は Digital Signature Trust Company によって発行されます。



- (注) VPN 検証に使用されないために、no client-types および no validation-usage 用のトラストポイントを設定する必要があります。

Cisco サーバセキュリティの証明書を宣言および認証し、Smart Call Home サービス用に Cisco HTTPS サーバとの通信を確立するには、次の手順を実行します。

手順

- ステップ 1** (マルチ コンテキスト モードのみ) 管理コンテキストで証明書をインストールします。

changeto context *admincontext*

例 :

```
ciscoasa(config)# changeto context contextA
```

- ステップ 2** トラストポイントを設定し、証明書登録の準備を整えます。

crypto ca trustpoint *trustpoint-name*

例 :

```
ciscoasa(config)# crypto ca trustpoint cisco
```

- (注) 転送方法として HTTP を使用する場合は、セキュリティ証明書をトラストポイント経由でインストールする必要があります。HTTPS には、これが必須です。次の URL で、インストールする指定の証明書を探します。

http://www.cisco.com/en/US/docs/switches/lan/smart_call_home/SCH31_Ch6.html#wp1035380

- ステップ 3** 証明書登録に、手動でのカットアンドペースト方式を指定します。

enroll terminal

例 :

```
ciscoasa(ca-trustpoint)# enroll terminal
```

- ステップ 4** 指定した CA を認証します。CA の名前は、**crypto ca trustpoint** コマンドで指定したトラストポイント名と一致している必要があります。プロンプトで、セキュリティ証明書のテキストを貼り付けます。

crypto ca authenticate trustpoint

例 :

```
ciscoasa(ca-trustpoint)# crypto ca authenticate cisco
```

ステップ5 セキュリティ証明書のテキストの終わりを指定し、入力されたセキュリティ証明書の受け入れを確認します。

quit

例 :

```
ciscoasa(ca-trustpoint)# quit
%Do you accept this certificate [yes/no]:
yes
```

環境およびスナップショット アラート グループの設定

環境およびスナップショット アラート グループを設定するには、次の手順を実行します。

手順

アラート グループ コンフィギュレーション モードを開始します。

alert-group-config {environment | snapshot}

例 :

```
ciscoasa(config)# alert-group-config environment
```

アラート グループ サブスクリプションの設定

宛先プロファイルをアラート グループに登録するには、次の手順を実行します。

手順

ステップ1 Call Home コンフィギュレーション モードを開始します。

call-home

例 :

```
ciscoasa(config)# call-home
```

ステップ 2 指定した Smart Call Home アラート グループをイネーブルにします。

alert-group {all | configuration | diagnostic | environment | inventory | syslog}

例 :

```
ciscoasa(cfg-call-home)# alert-group syslog
```

すべてのアラート グループをイネーブルにするには、**all** キーワードを使用します。デフォルトでは、すべてのアラート グループがイネーブルになります。

ステップ 3 指定された宛先プロファイルに対するプロファイル コンフィギュレーション モードを開始します。

profile profile-name

例 :

```
ciscoasa(cfg-call-home)# profile CiscoTAC-1
```

ステップ 4 使用可能なすべてのアラート グループに登録します。

subscribe-to-alert-group all

例 :

```
ciscoasa(cfg-call-home-profile)# subscribe-to-alert-group all
```

ステップ 5 この宛先プロファイルをコンフィギュレーション アラート グループに登録します。

subscribe-to-alert-group configuration periodic {daily hh:mm | monthly date hh:mm | weekly day hh:mm}

例 :

```
ciscoasa(cfg-call-home-profile)# subscribe-to-alert-group configuration periodic weekly  
Wednesday 23:30
```

periodic キーワードを指定すると、定期的に通知するようにコンフィギュレーションアラートグループが設定されます。デフォルトの間隔は **daily** です。

daily キーワードでは、送信する時刻を 24 時間制の *hh:mm* 形式 (例 : 14:30) で指定します。

weekly キーワードでは、曜日と時刻を *dayhh:mm* 形式で指定します。曜日は英語で記述します (例 : Monday) 。

monthly キーワードでは、1 ~ 31 の日付と時刻を *date hh:mm* 形式で指定します。

顧客連絡先情報の設定

顧客連絡先情報を設定するには、次の手順を実行します。

手順

ステップ 1 Call Home コンフィギュレーション モードを開始します。

call-home

例 :

```
ciscoasa(config)# call-home
```

ステップ 2 顧客電話番号を指定します。スペースを使用できますが、スペースが含まれる場合はストリングの前後に引用符を付ける必要があります。

phone-number *phone-number-string*

例 :

```
ciscoasa(cfg-call-home)# phone-number 8005551122
```

ステップ 3 顧客の住所（自由形式の文字列、最長 255 文字）を指定します。スペースを使用できますが、スペースが含まれる場合はストリングの前後に引用符を付ける必要があります。

street-address *street-address*

例 :

```
ciscoasa(cfg-call-home)# street-address "1234 Any Street, Any city, Any state, 12345"
```

ステップ 4 顧客名（最長 128 文字）を指定します。スペースを使用できますが、スペースが含まれる場合はストリングの前後に引用符を付ける必要があります。

contact-name *contact-name*

例 :

```
ciscoasa(cfg-call-home)# contact-name contactname1234
```

ステップ 5 シスコカスタマー ID（最長 64 文字）を指定します。スペースを使用できますが、スペースが含まれる場合はストリングの前後に引用符を付ける必要があります。

customer-id *customer-id-string*

例 :

```
ciscoasa(cfg-call-home)# customer-id customer1234
```

ステップ 6 顧客サイト ID（最長 64 文字）を指定します。スペースを使用できますが、スペースが含まれる場合はストリングの前後に引用符を付ける必要があります。

site-id *site-id-string*

例 :


```
ciscoasa(cfg-call-home)# site-id site1234
```

ステップ7 顧客連絡先 ID (最長 128 文字) を指定します。スペースを使用できますが、スペースが含まれる場合はストリングの前後に引用符を付ける必要があります。

contract-id contract-id-string

例 :

```
ciscoasa(cfg-call-home)# contract-id contract1234
```

例

次に、連絡先情報を設定する例を示します。

```
ciscoasa(config)# call-home
ciscoasa(cfg-call-home)# contact-email-addr username@example.com
ciscoasa(cfg-call-home)# phone-number 8005551122
ciscoasa(cfg-call-home)# street-address "1234 Any Street, Any city, Any state, 12345"
ciscoasa(cfg-call-home)# contact-name contactname1234
ciscoasa(cfg-call-home)# customer-id customer1234
ciscoasa(cfg-call-home)# site-id site1234
ciscoasa(cfg-call-home)# contract-id contract1234
```

メール サーバの設定

メッセージの転送には、最もセキュアなHTTPSを使用することをお勧めします。ただし、Smart Call Home 宛での電子メールを設定し、電子メールメッセージ転送を使用するようメールサーバを設定できます。

電子メールサーバを設定するには、次の手順を実行します。

手順

ステップ1 Call Home コンフィギュレーションモードを開始します。

call-home

例 :

```
ciscoasa(config)# call-home
```

ステップ2 SMTP メールサーバを指定します。

mail-serverip-address name priority [1-100] [all]

例 :

```
ciscoasa(cfg-call-home)# mail-server 10.10.1.1 smtp.example.com priority 1
```

最大5つのメールサーバを指定できます。その場合は、コマンドを5回実行します。SmartCall Home メッセージの電子メール転送を使用するには、最低1つのメールサーバを設定する必要があります。

番号が小さいほどメールサーバの優先順位が高くなります。

ip-address 引数には、IPv4 と IPv6 のどちらのメールサーバアドレスも指定できます。

例

次に、プライマリ メールサーバ (smtp.example.com) および IP アドレス 10.10.1.1 にあるセカンダリ メールサーバを設定する例を示します。

```
ciscoasa(config)# call-home
ciscoasa(cfg-call-home)# mail-server smtp.example.com priority 1
ciscoasa(cfg-call-home)# mail-server 10.10.1.1 priority 2
ciscoasa(cfg-call-home)# exit
ciscoasa(config)#
```

トラフィック レートの制限の設定

トラフィック レートの制限を設定するには、次の手順を実行します。

手順

ステップ 1 Call Home コンフィギュレーション モードを開始します。

call-home

例：

```
ciscoasa(config)# call-home
```

ステップ 2 Smart Call Home が 1 分間に送信できるメッセージの数を指定します。デフォルト値は、1 分間に 10 のメッセージです。

rate-limit msg-count

例：

```
ciscoasa(cfg-call-home)# rate-limit 5
```

Smart Call Home 通信の送信

特定の Smart Call Home 通信を送信するには、次の手順を実行します。

手順

次のいずれかのオプションを選択します。

- オプション1：プロファイルコンフィギュレーションを使用して、テストメッセージを送信します。

call-home test [*test-message*] **profile** *profile-name*

例：

```
ciscoasa# call-home test [testing123] profile CiscoTAC-1
```

- オプション2：アラートグループメッセージを1つの宛先プロファイルに送信します（指定されている場合）。プロファイルが指定されていない場合は、インベントリ、コンフィギュレーション、スナップショット、またはテレメトリアラートグループの通知を受け取るように設定されたすべてのプロファイルにメッセージが送信されます。

call-home send alert-group inventory { | **configuration** | **snapshot** | **telemetry** } [**profile** *profile-name*]

例：

```
ciscoasa# call-home send alert-group inventory
```

- オプション3：コマンド出力を電子メールアドレスに送信します。指定する CLI コマンドは、どのようなコマンドでもかまいません。これには、すべての登録済みモジュールのコマンドも含まれます。

call-home sendcli *command* [**email** *email*]

例：

```
ciscoasa# call-home send cli destination email username@example.com
```

電子メールアドレスを指定した場合、コマンド出力はそのアドレスに送信されます。電子メールアドレスを指定していない場合、出力は Cisco TAC に送信されます。電子メールは、件名行にサービス番号を付けて（指定した場合）ログテキスト形式で送信されます。

電子メールアドレスを指定しない場合、または Cisco TAC 電子メールアドレスを指定した場合に限り、サービス番号が必要になります。

宛先プロファイルの設定

電子メールまたは HTTP の宛先プロファイルを設定するには、次の手順を実行します。

手順

ステップ 1 Call Home コンフィギュレーション モードを開始します。

call-home

例 :

```
ciscoasa(config)# call-home
```

ステップ 2 指定された宛先プロファイルに対するプロファイル コンフィギュレーション モードを開始します。指定された宛先プロファイルが存在しない場合、作成されます。

profile profile-name

例 :

```
ciscoasa(cfg-call-home)# profile newprofile
```

最大 10 個のアクティブプロファイルを作成できます。デフォルトプロファイルは、Cisco TAC に報告するように設定されています。Call Home 情報を別の場所（たとえば、自社のサーバ）に送信するには、別のプロファイルを設定します。

ステップ 3 宛先、メッセージのサイズ、メッセージの形式、および Smart Call Home メッセージ受信者への転送方法を設定します。デフォルトのメッセージ形式は XML です。デフォルトでイネーブになっている転送方法は、電子メールです。

destination address { email address | http url[reference-identity ref-id-name] } | message-size-limit size | preferred-msg-format { long-text | short-text | xml } transport-method { email | http }

例 :

```
ciscoasa(cfg-call-home-profile)# destination address http
https://example.cisco.com/its/service/example/services/ExampleService reference-identity
ExampleService
ciscoasa(cfg-call-home-profile)# destination address email username@example.com
ciscoasa(cfg-call-home-profile)# destination preferred-msg-format long-text
```

reference-identity オプションは、受信したサーバ証明書に対する RFC 6125 参照 ID チェックを有効にします。このチェックは、HTTP アドレスが設定されている宛先にのみ適用されます。ID チェックは設定済みの参照 ID オブジェクトに基づいて行われます。参照 ID オブジェクトについて詳しくは、[参照 ID の設定 \(824 ページ\)](#) を参照してください。

電子メールアドレスは、Smart Call Home のメッセージを受け取る電子メールアドレスです（最大 100 文字）。デフォルトの最大 URL サイズは 5 MB です。

モバイル デバイスでメッセージを送信し、読み取るにはショート テキスト形式を使用し、コンピュータでメッセージを送信し、読み取るにはロング テキスト形式を使用します。

メッセージの受信者が Smart Call Home バックエンド サーバの場合、バックエンド サーバは XML 形式のメッセージのみ受け入れられるため **preferred-msg-format** の値が XML であることを確認します。

電子メールの転送方式をメールに戻すには、このコマンドを使用します。

宛先プロファイルのコピー

既存の宛先プロファイルのコピーして新しい宛先プロファイルを作成するには、次の手順を実行します。

手順

ステップ 1 Call Home コンフィギュレーション モードを開始します。

call-home

例：

```
ciscoasa(config)# call-home
```

ステップ 2 コピーするプロファイルを指定します。

profile profile-name

例：

```
ciscoasa(cfg-call-home)# profile newprofile
```

ステップ 3 既存のプロファイルの内容を新しいプロファイルにコピーします。

copy profile src-profile-name dest-profile-name

例：

```
ciscoasa(cfg-call-home)# copy profile newprofile profile1
```

既存のプロファイル (*src-profile-name*) と新しいプロファイル (*dest-profile-name*) は最大 23 文字です。

例

次に、既存のプロファイルをコピーする例を示します。

```
ciscoasa(config)# call-home
ciscoasa(cfg-call-home)# profile newprofile
ciscoasa(cfg-call-home-profile)# copy profile newprofile profile1
```

宛先プロファイルの名前の変更

既存のプロファイルの名前を変更するには、次の手順を実行します。

手順

ステップ 1 Call Home コンフィギュレーション モードを開始します。

call-home

例 :

```
ciscoasa(config)# call-home
```

ステップ 2 名前を変更するプロファイルを指定します。

profile *profilename*

例 :

```
ciscoasa(cfg-call-home)# profile newprofile
```

ステップ 3 既存のプロファイルの名前を変更します。

rename profile *src-profile-name dest-profile-name*

例 :

```
ciscoasa(cfg-call-home)# rename profile newprofile profile1
```

既存のプロファイル (*src-profile-name*) と新しいプロファイル (*dest-profile-name*) は最大 23 文字です。

例

次に、既存のプロファイルの名前を変更する例を示します。

```
ciscoasa(config)# call-home
ciscoasa(cfg-call-home)# profile newprofile
ciscoasa(cfg-call-home-profile)# rename profile newprofile profile1
```

Anonymous Reporting および Smart Call Home のモニタリング

Anonymous Reporting および Smart Call Home サービスのモニタリングについては、次のコマンドを参照してください。

- **show call-home detail**

このコマンドは、現在の Smart Call Home の詳細設定を表示します。

- **show call-home mail-server status**

このコマンドは、現在のメール サーバのステータスを表示します。

- **show call-home profile {profile name | all}**

このコマンドは、Smart Call Home プロファイルのコンフィギュレーションを表示します。

- **show call-home registered-module status [all]**

このコマンドは、登録されているモジュールのステータスを表示します。

- **show call-home statistics**

このコマンドは、Call Home の詳細ステータスを表示します。

- **show call-home**

このコマンドは、現在の Smart Call Home のコンフィギュレーションを表示します。

- **show running-config call-home**

このコマンドは、現在の Smart Call Home の実行コンフィギュレーションを表示します。

- **show smart-call-home alert-group**

このコマンドは、Smart Call Home アラート グループの現在のステータスを表示します。

- **show running-config all**

このコマンドは、Anonymous Reporting ユーザ プロファイルに関する詳細を表示します。

Smart Call Home の例

次の例は、Smart Call Home サービスを設定する方法を示しています。

```
ciscoasa (config)# service call-home
ciscoasa (config)# call-home
ciscoasa (cfg-call-home)# contact-email-addr customer@example.com
ciscoasa (cfg-call-home)# profile CiscoTAC-1
ciscoasa (cfg-call-home-profile)# destination address http
https://example.cisco.com/its/service/example/services/ExampleService
ciscoasa (cfg-call-home-profile)# destination address email callhome@example.com
```

```
ciscoasa (cfg-call-home-profile)# destination transport-method http
ciscoasa (cfg-call-home-profile)# subscribe-to-alert-group inventory periodic daily 23:30
ciscoasa (cfg-call-home-profile)# subscribe-to-alert-group configuration periodic weekly
Wednesday 23:30
ciscoasa (cfg-call-home-profile)# subscribe-to-alert-group environment
ciscoasa (cfg-call-home-profile)# subscribe-to-alert-group diagnostic
ciscoasa (cfg-call-home-profile)# subscribe-to-alert-group telemetry periodic weekly
Monday 23:30
```


Anonymous Reporting および Smart Call Home の履歴

表 64 : Anonymous Reporting および Smart Call Home の履歴

機能名	プラットフォーム リリース	説明
Smart Call Home	8.2(2)	<p>Smart Call Home サービスは、ASA に関するプロアクティブ診断およびリアルタイムアラートを提供し、ネットワークの可用性と運用効率を向上させます。</p> <p>次のコマンドを導入または変更しました。</p> <p>active (call home)、call-home、call-home send alert-group、call-home test、contact-email-addr、customer-id (call home)、destination (call home)、profile、rename profile、service call-home、show call-home、show call-home detail、show smart-call-home alert-group、show call-home profile、show call-home statistics、show call-home mail-server status、show running-config call-home、show call-home registered-module status all、site-id、street-address、subscribe-to-alert-group all、alert-group-config、subscribe-to-alert-group configuration、subscribe-to-alert-group diagnostic、subscribe-to-alert-group environment、subscribe-to-alert-group inventory periodic、subscribe-to-alert-group snapshot periodic、subscribe-to-alert-group syslog、subscribe-to-alert-group telemetry periodic。</p>

機能名	プラットフォーム リリース	説明
Anonymous Reporting	9.0(1)	<p>Anonymous Reporting をイネーブルにして、ASA プラットフォームを強化することができます。Anonymous Reporting により、エラーおよびヘルスに関する最小限の情報をデバイスからシスコに安全に送信できます。</p> <p>call-home reporting anonymous、call-home test reporting anonymous コマンドが導入されました。</p>
Smart Call Home	9.1(2)	<p>テレメトリ アラート グループ レポートのための show local-host コマンドは、show local-host include interface コマンドに変更になりました。</p>
Smart Call Home	9.1(3)	<p>Smart Call Home メッセージは、クラスタリングをイネーブルにしており、クリティカルな重大度を持つ診断アラート グループに登録するように Smart Call Home を設定してある場合に、重要なクラスタイベントをレポートするためにシスコに送信されます。Smart Call Home クラスタリング メッセージは、次の3種類のイベントに対してのみ送信されます。</p> <ul style="list-style-type: none"> • ユニットがクラスタに参加したとき • ユニットがクラスタから脱退したとき • クラスタ ユニットがクラスタ マスターになったとき <p>送信される各メッセージには次の情報が含まれています。</p> <ul style="list-style-type: none"> • アクティブ クラスタのメンバ数 • クラスタ マスターでの show cluster info コマンドおよび show cluster history コマンドの出力

機能名	プラットフォーム リリース	説明
セキュアな Smart Call Home サーバ接続のリファレンス ID	9.6(2)	<p>TLS クライアント処理は、RFC 6125 のセクション 6 に定義されるサーバ ID の検証ルールをサポートするようになりました。ID 検証は、Smart Call Home サーバへの TLS 接続の PKI 確認中に実行されます。提示された ID が設定されたリファレンス ID と一致しない場合、接続を確立できません。</p> <p>次のコマンドが追加または変更されました。[no] crypto ca reference-identity、call home profile destination address http。</p>



第 IX 部

参照先

- [コマンドラインインターフェイスの使用 \(1493 ページ\)](#)
- [アドレス、プロトコル、およびポート \(1505 ページ\)](#)



第 45 章

コマンドラインインターフェイスの使用

この章では、Cisco ASA 上の CLI を使用方法について説明します。



(注) CLI は、Cisco IOS CLI と類似したシンタックスや他の規則を使用しますが、ASA オペレーティングシステムは Cisco IOS ソフトウェアのバージョンではありません。Cisco IOS CLI コマンドが、ASA の機能で動作したり、ASA と同じ機能を有しているものだと思わないでください。

- [ファイアウォール モードとセキュリティ コンテキスト モード \(1493 ページ\)](#)
- [コマンドのモードとプロンプト \(1494 ページ\)](#)
- [構文の書式 \(1495 ページ\)](#)
- [コマンドの短縮形 \(1496 ページ\)](#)
- [コマンドラインの編集 \(1496 ページ\)](#)
- [コマンドの補完 \(1497 ページ\)](#)
- [コマンドのヘルプ \(1497 ページ\)](#)
- [実行コンフィギュレーションの確認 \(1497 ページ\)](#)
- [show コマンドおよび more コマンドの出力のフィルタリング \(1498 ページ\)](#)
- [show コマンド出力のリダイレクトと追加 \(1499 ページ\)](#)
- [show コマンド出力の行数の取得 \(1500 ページ\)](#)
- [コマンド出力のページング \(1500 ページ\)](#)
- [コメントの追加 \(1501 ページ\)](#)
- [テキスト コンフィギュレーションファイル \(1501 ページ\)](#)
- [サポートされている文字セット \(1503 ページ\)](#)

ファイアウォール モードとセキュリティ コンテキスト モード

ASA は、次のモードの組み合わせで動作します。

- [トランスペアレント ファイアウォール モードまたはルーテッドファイアウォール モード](#)

ファイアウォールモードは、ASA がレイヤ 2 ファイアウォールまたはレイヤ 3 ファイアウォールとして動作するかどうかを決定します。

- マルチ コンテキスト モードまたはシングル コンテキスト モード

セキュリティ コンテキスト モードは、ASA が単一のデバイスとして動作するか、またはマルチ セキュリティ コンテキストとして動作する（仮想デバイスのように動作する）かを決定します。

特定のモードでしか使用できないコマンドもあります。

コマンドのモードとプロンプト

ASA の CLI にはコマンドモードが含まれています。特定のモードでしか入力できないコマンドもあります。たとえば、機密情報を表示するコマンドを入力するには、パスワードを入力して特権モードに入る必要があります。次に、コンフィギュレーション変更が誤って入力されないようにするために、コンフィギュレーションモードに入る必要があります。下位のコマンドはすべて、高位のモードで入力できます。たとえば、グローバルコンフィギュレーションモードで特権 EXEC コマンドを入力することができます。



(注) さまざまなタイプのプロンプトはすべてデフォルトで、別々のプロンプトとして設定できます。

- システム コンフィギュレーションモードまたはシングル コンテキスト モードに入っている場合、プロンプトはホスト名で始まります。

```
ciscoasa
```

- プロンプト文字列を表示するときに、プロンプトコンフィギュレーションが解析され、設定されたキーワード値が **prompt** コマンドで設定された順に表示されます。キーワード引数は、ホスト名、ドメイン、コンテキスト、プライオリティ、状態のいずれかで、任意の順になります。

prompt hostname context priority state

- コンテキスト内では、プロンプトはホスト名の後にコンテキスト名が表示されます。

```
ciscoasa/context
```

プロンプトは、アクセスモードに応じて変化します。

- ユーザ EXEC モード

ユーザ EXEC モードでは、最小限の ASA 設定が表示されます。ユーザ EXEC モードのプロンプトは、初めて ASA にアクセスしたときに次のように表示されます。


```
ciscoasa>  
ciscoasa/context>
```

- 特権 EXEC モード

特権 EXEC モードでは、ユーザの特権レベルまでの現在の設定がすべて表示されます。すべてのユーザ EXEC モード コマンドは、特権 EXEC モードで動作します。特権 EXEC モードを開始するには、ユーザ EXEC モードで **enable** コマンドを入力します。これにはパスワードが必要です。プロンプトにはシャープ記号 (#) が含まれています。

```
ciscoasa#  
ciscoasa/context#
```

- グローバル コンフィギュレーション モード

グローバル コンフィギュレーション モードでは、ASA コンフィギュレーションを変更できます。このモードでは、ユーザ EXEC、特権 EXEC、およびグローバルの各コンフィギュレーション コマンドをすべて使用できます。グローバル コンフィギュレーション モードを開始するには、特権 EXEC モードで **configure terminal** コマンドを入力します。プロンプトが次のように変化します。

```
ciscoasa(config)#  
ciscoasa/context(config)#
```

- コマンド固有のコンフィギュレーション モード

いくつかのコマンドは、グローバル コンフィギュレーション モードから、コマンド固有のコンフィギュレーション モードに移行します。このモードでは、ユーザ EXEC、特権 EXEC、グローバルの各コンフィギュレーション コマンド、およびコマンド固有のコンフィギュレーション コマンドをすべて使用できます。たとえば、**interface** コマンドを使用すると、インターフェイス コンフィギュレーション モードに移行します。プロンプトが次のように変化します。

```
ciscoasa(config-if)#  
ciscoasa/context(config-if)#
```

構文の書式

コマンド構文の説明では、次の表に記載されている表記法を使用します。

表 65: 構文の表記法

表記法	説明
bold	記載されているとおりに入力するコマンドおよびキーワードは、太字で示しています。
イタリック体	イタリック体の文字は、ユーザが値を指定する引数です。
[x]	省略可能な要素（キーワードまたは引数）は、角カッコで囲んで示しています。
	省略可能または必須のキーワードや引数の中から選択する場合は、縦棒で区切って示しています。
[x y]	いずれか1つを選択できる省略可能なキーワードや引数は、角カッコで囲み、縦棒で区切って示しています。
{x y}	必ずいずれか1つを選択しなければならない必須キーワードや引数は、波カッコで囲み、縦棒で区切って示しています。
[x {y z}]	省略可能または必須の要素内に、さらに省略可能または必須の選択肢を含める場合は、角カッコや波カッコを入れ子にして示しています。角カッコ内の波カッコと縦棒は、省略可能な要素内で選択すべき必須の要素を示しています。

コマンドの短縮形

ほとんどのコマンドは、コマンドに固有の最小文字数まで短縮できます。たとえば、設定を表示するには完全なコマンド **write terminal** を入力する代わりに **wr t** と入力できます。また、特権モードを開始するには **en**、設定モードを開始するには **conf t** と入力できます。さらに、**0** を入力して **0.0.0.0** を表すこともできます。

コマンドラインの編集

ASA では、Cisco IOS ソフトウェアと同じコマンドライン編集ルールが使用されます。以前に入力したすべてのコマンドを表示するには、**show history** コマンドを使用します。個々のコマンドを表示するには、上矢印キーまたは **^p** コマンドを使用します。前に入力したコマンドを確認したら、下矢印や **^n** コマンドでリスト内を前に進むことができます。再利用するコマンドに到達したら、そのコマンドを編集することも、**Enter** キーを押して実行することもできます。**^w** を使用してカーソルの左側にある単語を削除することも、**^u** を使用して行を消去することもできます。

ASA では、1つのコマンドに 512 文字まで入力できます。512 文字を超えて入力した文字は無視されます。

コマンドの補完

部分的な文字列を入力してからコマンドまたはキーワードを完成させるには、**Tab** キーを押します。ASA は、部分的な文字列がコマンドまたはキーワード1つだけと一致する場合に限り、コマンドまたはキーワードを完成させます。たとえば、**s** と入力して **Tab** キーを押した場合は、一致するコマンドが複数あるため、ASA はコマンドを完成させません。一方、**dis** と入力して **[Tab]** キーを押した場合、**disable** コマンドが完成します。

コマンドのヘルプ

次のコマンドを入力すると、コマンドラインからヘルプ情報を利用できます。

- **help *command_name***

特定のコマンドのヘルプを表示します。

- ***command_name* ?**

使用可能な引数のリストを表示します。

- ***string*?** (スペースなし)

その文字列で始まるコマンドをリストします。

- **? および +?**

使用できるすべてのコマンドをリストします。**?** と入力すると、ASA は現在のモードで使用できるコマンドだけを表示します。下位モードのコマンドも含め、使用できるすべてのコマンドを表示するには、**+?** と入力します。



(注) コマンド文字列に疑問符 (?) を組み込む場合は、誤って CLI ヘルプを起動しないよう、疑問符を入力する前に **Ctrl+V** を押す必要があります。

実行コンフィギュレーションの確認

実行コンフィギュレーションを確認するには、次のいずれかのコマンドを使用します。

- **show running-config [all] [command]**

all を指定すると、すべてのデフォルト設定も表示されます。**Command** を指定すると、関連するコマンドだけが出力に含まれます。



(注) 多くのパスワードは ***** として表示されます。パスワードをプレーンテキストまたは暗号化された形式（マスターパスワードを有効にしている場合）で表示するには、**more** コマンドを使用します。

• **more system:running-config**

show コマンドおよび more コマンドの出力のフィルタリング

縦棒 (|) はどの **show** コマンドでも使用できます。これには、フィルタオプションとフィルタリング式を組み込むことができます。フィルタリングは、Cisco IOS ソフトウェアと同様に、各出力行を正規表現と照合することによって行われます。選択するフィルタオプションによって、正規表現に一致するすべての出力を含めたり除外したりできます。また、正規表現に一致する行で始まるすべての出力を表示することもできます。

show コマンドでフィルタリングオプションを使用する場合の構文は、次のとおりです。

```
show command | {include| exclude | begin | grep [-v]} regexp
```

または

```
more system:running-config| {include| exclude | begin | grep [-v]} regexp
```



(注) **more** コマンドを入力すると、実行コンフィギュレーションだけでなく、任意のファイルの内容を表示できます。詳細については、コマンドリファレンスを参照してください。

このコマンド文字列の最初の縦棒 (|) は演算子であり、コマンド内に含める必要があります。この演算子は、**show** コマンドの出力をフィルタに組み込みます。構文内に含まれるその他の縦棒 (|) は代替オプションを示すものであり、コマンドの一部ではありません。

include オプションを指定すると、正規表現に一致するすべての出力行が表示されます。**-v** を付けずに **grep** オプションを使用する場合も、同じ結果となります。**exclude** オプションを指定すると、正規表現に一致するすべての出力行が除外されます。**-v** を付けて **grep** オプションを使用する場合も、同じ結果となります。**begin** オプションを指定すると、正規表現に一致する行で始まるすべての出力行が表示されます。

regexp には、Cisco IOS の正規表現を指定します。正規表現は一重引用符または二重引用符で囲まれていません。したがって、末尾の空白スペースが正規表現の一部と解釈されるため、末尾の空白スペースに注意してください。

正規表現を作成する場合は、照合する任意の文字または数字を使用できます。また、メタ文字と呼ばれるキーボード文字は、正規表現で使用されると特別な意味を持ちます。

疑問符 (?) やタブなど、CLIの特殊文字をすべてエスケープするには、**Ctrl+V**を使用します。たとえば、コンフィギュレーションで **d?g** と入力するには、**d[Ctrl+V]?g** とキー入力します。

show コマンド出力のリダイレクトと追加

show コマンドの出力を画面に表示するのではなく、デバイス上またはリモート ロケーション内のファイルにリダイレクトすることができます。デバイス上のファイルへのリダイレクトの場合は、ファイルにコマンド出力を追加することもできます。

show command | {**append** | **redirect**} *url*

- **append** *url*により、出力が既存のファイルに追加されます。次のいずれかを使ってファイルを指定します。
 - **disk0**:[*[path]/filename*] または **flash**:[*[path]/filename*] : **flash** と **disk0** はどちらも内部フラッシュメモリを示します。どちらのオプションを使用してもかまいません。
 - **disk1**:[*[path]/filename*] : 外部メモリを意味します。
- **redirect** *url*により、指定されたファイルが作成されます。または、ファイルがすでに存在している場合は、上書きされます。
 - **disk0**:[*[path]/filename*] または **flash**:[*[path]/filename*] : **flash** と **disk0** はどちらも内部フラッシュメモリを示します。どちらのオプションを使用してもかまいません。
 - **disk1**:[*[path]/filename*] : 外部メモリを意味します。
 - **smb**:[*[path]/filename*] : サーバメッセージブロック、UNIX サーバのローカル ファイルシステムを示します。
 - **ftp**:[*[user[:password]@] server[:port]/[path/] filename[;type=xx]*] : SCP サーバを示します。**type** には次のいずれかのキーワードを使用できます。**ap** (ASCII パッシブモード)、**an** (ASCII 通常モード)、**ip** (デフォルト: バイナリ パッシブモード)、**in** (バイナリ通常モード)。
 - **scp**:[*[user[:password]@] server[/path/]filename[;int=interface_name]*] : **int=interface** オプションを指定すると、ルートルックアップがバイパスされ、常に指定したインターフェイスを使用してセキュア コピー (SCP) サーバに接続するようになります。
 - **ftftp**:[*[user[:password]@] server[:port] /[path/]filename[;int=interface_name]*] : TFTP サーバを示します。パス名にスペースを含めることはできません。**int=interface** オプションを指定すると、ルートルックアップをバイパスし、常に指定したインターフェイスを使用して TFTP サーバに接続するようになります。

show コマンド出力の行数の取得

実際の **show** コマンド出力を表示するのではなく、出力の行数のみを確認したり、正規表現に一致する行数のみを確認したりすることもできます。それにより、行数を以前のコマンド入力時の数と簡単に比較することができます。この方法は、設定に変更を加えたときの簡易チェックとして使用できます。**count** キーワードを使用するか、**grep** キーワードに **-c** を追加できます。

```
show command | count [regular_expression]
```

```
show command | grep -c [regular_expression]
```

regular_expression の箇所は、任意の Cisco IOS 正規表現と置き換えます。正規表現は一重引用符または二重引用符で囲まれていません。したがって、末尾の空白スペースが正規表現の一部と解釈されるため、末尾の空白スペースに注意してください。正規表現はオプションです。正規表現を含めない場合に返されるカウントは、フィルタリングされていない出力の合計行数となります。

正規表現を作成する場合は、照合する任意の文字または数字を使用できます。また、メタ文字と呼ばれる特定のキーボード文字は、正規表現で使用されると、特別な意味を持ちます。CLI で疑問符 (?) やタブなどの特殊文字をエスケープするには、いずれの特殊文字の場合も、**Ctrl+V** を使用します。たとえば、設定で **d?g** と入力するには、**d[Ctrl+V]?g** と入力します。

たとえば、**show running-config** の出力のすべての行数を表示するには、以下のように行います。

```
ciscoasa# show running-config | count
Number of lines which match regexp = 271
```

下記の例は、稼働中のインターフェイスの数をすばやく確認できる方法を示しています。最初の例は、正規表現で **grep** キーワードを使用することにより、稼働状態を示す行のみに絞り込む方法です。次の例は、**-c** オプションを追加することにより、実際の出力行ではなくその数だけを表示する方法です。

```
ciscoasa# show interface | grep is up
Interface GigabitEthernet0/0 "outside", is up, line protocol is up
Interface GigabitEthernet0/1 "inside", is up, line protocol is up
```

```
ciscoasa# show interface | grep -c is up
Number of lines which match regexp = 2
```

コマンド出力のページング

help や **?**、**show**、**show xlate** など、長いリストが出力されるコマンドでは、1画面分ずつ表示して停止させるか、リストの最後まで表示させるかを定めることができます。**pager** コマンドを使用すると、画面上に表示する行数を選択してから **More** プロンプトを表示することができます。

ページングがイネーブルになっているときには、次のプロンプトが表示されます。

```
<--- More --->
```

More プロンプトの構文は、UNIX の **more** コマンドと似ています。

- 次の 1 画面を表示するには、Space バーを押します。
- 次の行を表示するには、Enter キーを押します。
- コマンドラインに戻るには、q キーを押します。

コメントの追加

行の先頭にコロン (:) を置いて、コメントを作成できます。しかし、コメントが表示されるのはコマンドヒストリバッファだけで、コンフィギュレーションには表示されません。したがって、コメントは、**show history** コマンドを使用するか、矢印キーを押して前のコマンドを取得することによって表示できますが、コンフィギュレーションには含まれないので、**write terminal** コマンドでは表示できません。

テキストコンフィギュレーションファイル

この項では、ASA にダウンロードできるテキストコンフィギュレーションファイルをフォーマットする方法について説明します。

テキストファイルでコマンドと行が対応する仕組み

テキストコンフィギュレーションファイルには、このガイドで説明するコマンドに対応する行が含まれています。

例では、コマンドの前に CLI プロンプトがあります。次の例でのプロンプトは「ciscoasa(config)#」です。

```
ciscoasa(config)# context a
```

テキストコンフィギュレーションファイルでは、コマンドの入力を求めるプロンプトが表示されないため、プロンプトは省略されています。

```
context a
```

コマンド固有のコンフィギュレーションモードコマンド

コマンド固有のコンフィギュレーションモードコマンドは、コマンドラインで入力されたときに、メインコマンドの下に字下げして表示されます。テキストファイルの行は、コマンドがメインコマンドのすぐ後に表示される限り、字下げする必要はありません。たとえば、次のテキストは字下げされていませんが、字下げしたテキストと同じように読み取られます。

```
interface gigabitethernet0/0
nameif inside
interface gigabitethernet0/1
    nameif outside
```

自動テキスト入力

コンフィギュレーションを ASA にダウンロードすると、それにより一部の行が自動的に挿入されます。たとえば、ASA は、デフォルト設定のため、またはコンフィギュレーションが変更されたときのための行を挿入します。テキストファイルを作成するときは、これらの自動入力を行う必要はありません。

行の順序

ほとんどの場合、コマンドはファイル内で任意の順序に置くことができます。ただし、ACE などいくつかの行は表示された順に処理されるので、順序がアクセスリストの機能に影響する場合があります。その他のコマンドでも、順序の要件がある場合があります。たとえば、あるインターフェイスの名前を多数の後続コマンドが使用する場合は、そのインターフェイスの **nameif** コマンドをまず入力する必要があります。また、コマンド固有のコンフィギュレーションモードのコマンドは、メインコマンドの直後に置く必要があります。

テキストコンフィギュレーションに含まれないコマンド

いくつかのコマンドは、コンフィギュレーションに行を挿入しません。たとえば、**show running-config** などのランタイム コマンドは、テキストファイル内に対応する行がありません。

パスワード

ログインパスワード、イネーブルパスワード、およびユーザパスワードは、コンフィギュレーションに保存される前に自動的に暗号化されます。たとえば、パスワード「cisco」の暗号化された形式は jMorNbK0514fadBh のようになります。コンフィギュレーションパスワードは暗号化された形式で別の ASA にコピーできますが、そのパスワードの暗号を解読することはできません。

暗号化されていないパスワードをテキストファイルに入力した場合、コンフィギュレーションを ASA にコピーしても、ASA は自動的にパスワードを暗号化しません。ASA がパスワードを

暗号化するのは、**copy running-config startup-config** または **write memory** コマンドを使用して、コマンドラインから実行コンフィギュレーションを保存した場合のみです。

マルチセキュリティ コンテキスト ファイル

マルチセキュリティ コンテキスト の場合、コンフィギュレーション全体は次に示す複数の部分で構成されます。

- セキュリティ コンテキスト コンフィギュレーション
- コンテキスト のリストなど、ASA の基本設定を示すシステム コンフィギュレーション
- システム コンフィギュレーション用のネットワーク インターフェイスを提供する管理コンテキスト

システムコンフィギュレーションには、それ自体のインターフェイスまたはネットワーク設定は含まれていません。代わりに、システムは、ネットワークリソースにアクセスする必要があるときに（サーバからコンテキストをダウンロードするときなど）、管理コンテキストとして指定されたコンテキストを使用します。

各コンテキストは、シングルコンテキストモードコンフィギュレーションに似ています。システムコンフィギュレーションにはシステム限定のコマンド（全コンテキストのリストなど）が含まれており、その他の一般的なコマンド（多数のインターフェイスパラメータなど）は存在しない点で、システムコンフィギュレーションは、コンテキストコンフィギュレーションとは異なっています。

サポートされている文字セット

ASA CLI は、現在 UTF-8 の符号化方式だけをサポートしています。UTF-8 は Unicode 文字の特定の符号化スキームであり、ASCII 文字のサブセットと互換性を持つように設計されています。ASCII 文字は UTF-8 で 1 バイト文字として表現されます。その他のすべての文字は、UTF-8 でマルチバイト文字として表現されます。

ASCII の印刷可能文字（0x20 ～ 0x7e）はすべてサポートされています。印刷可能な ASCII 文字は、ISO 8859-1 の文字と同じです。UTF-8 は ISO 8859-1 のスーパーセットであるため、最初の 256 文字（0 ～ 255）は ISO 8859-1 の文字と同じになります。ASA CLI は、ISO 8859-1 の文字を 255 文字（マルチバイト文字）までサポートしています。



第 46 章

アドレス、プロトコル、およびポート

この章では、IP アドレス、プロトコル、およびアプリケーションのクイック リファレンスを提供します。

- [IPv4 アドレスとサブネット マスク \(1505 ページ\)](#)
- [IPv6 Addresses \(1509 ページ\)](#)
- [プロトコルとアプリケーション \(1516 ページ\)](#)
- [TCP ポートおよび UDP ポート \(1517 ページ\)](#)
- [ローカル ポートとプロトコル \(1521 ページ\)](#)
- [ICMP タイプ \(1522 ページ\)](#)

IPv4 アドレスとサブネット マスク

この項では、Cisco ASA で IPv4 アドレスを使用する方法について説明します。IPv4 アドレスはドット付き 10 進数表記の 32 ビットの数値であり、バイナリから 10 進数に変換されドットで区切られた 4 つの 8 ビットフィールド (オクテット) で構成されます。IP アドレスの最初の部分はホストが常駐するネットワークを示し、2 番目の部分は所定のネットワーク上の特定のホストを示します。ネットワーク番号フィールドは、ネットワークプレフィックスと呼ばれます。所定のネットワーク上のホストはすべて、同じネットワークプレフィックスを共有しますが、固有のホスト番号を持つ必要があります。クラスフル IP では、アドレスのクラスがネットワークプレフィックスとホスト番号の間の境界を決定します。

クラス

IP ホストアドレスは、Class A、Class B、Class C の 3 つの異なるアドレス クラスに分かれています。各クラスは、32 ビット アドレス内の異なるポイントで、ネットワークプレフィックスとホスト番号の間の境界を決定します。Class D アドレスは、マルチキャスト IP 用に予約されています。

- Class A アドレス (1.xxx.xxx.xxx ~ 126.xxx.xxx.xxx) は、最初のオクテットのみをネットワークプレフィックスとして使用します。

- Class B アドレス (128.0.xxx.xxx ~ 191.255.xxx.xxx) は、最初の 2 つのオクテットをネットワーク プレフィックスとして使用します。
- Class C アドレス (192.0.0.xxx ~ 223.255.255.xxx) は、最初の 3 つのオクテットをネットワーク プレフィックスとして使用します。

Class A アドレスには 16,777,214 個のホストアドレス、Class B アドレスには 65,534 個のホストがあるので、サブネットマスクを使用してこれらの膨大なネットワークを小さいサブネットに分割することができます。

プライベート ネットワーク

ネットワーク上に多数のアドレスが必要な場合、それらをインターネットでルーティングする必要がないときは、インターネット割り当て番号局 (IANA) が推奨するプライベート IP アドレスを使用できます (RFC 1918 を参照)。次のアドレス範囲が、アドバタイズされないプライベート ネットワークとして指定されています。

- 10.0.0.0 ~ 10.255.255.255
- 172.16.0.0 ~ 172.31.255.255
- 192.168.0.0 ~ 192.168.255.255

サブネット マスク

サブネット マスクを使用すると、単一の Class A、B、または C ネットワークを複数のネットワークに変換できます。サブネットマスクを使用して、ホスト番号からネットワークプレフィックスにビットを追加する拡張ネットワークプレフィックスを作成することができます。たとえば、Class C ネットワークプレフィックスは常に、IP アドレスの最初の 3 つのオクテットで構成されます。一方、Class C 拡張ネットワークプレフィックスは、4 番目のオクテットの一部も使用します。

ドット付き 10 進数の代わりにバイナリ表記を使用している場合は、サブネットマスクを容易に理解できます。サブネットマスク内のビットには、インターネットアドレスとの 1 対 1 の対応関係があります。

- IP アドレス内の対応するビットが拡張ネットワークプレフィックスの一部である場合、ビットは 1 に設定されます。
- ビットがホスト番号の一部である場合、ビットは 0 に設定されます。

例 1 : Class B アドレスが 129.10.0.0 の場合に 3 番目のオクテット全体をホスト番号ではなく拡張ネットワークプレフィックスの一部として使用するには、サブネットマスクとして 11111111.11111111.11111111.00000000 を指定する必要があります。このサブネットマスクによって、Class B アドレスは、ホスト番号が最後のオクテットだけで構成される Class C アドレスに相当するものに変換されます。

例 2 : 3 番目のオクテットの一部だけを拡張ネットワークプレフィックスに使用する場合は、11111111.11111111.11111000.00000000 のようなサブネットマスクを指定する必要があります。ここでは、3 番目のオクテットのうち 5 ビットだけが拡張ネットワークプレフィックスに使用されます。

サブネットマスクは、ドット付き 10 進数マスクまたは /ビット（「スラッシュ ビット」）マスクとして記述できます。例 1 では、ドット付き 10 進数マスクに対して、各バイナリオクテットを 10 進数の 255.255.255.0 に変換します。/ビットマスクの場合は、1s:/24 の数値を追加します。例 2 では、10 進数は 255.255.248.0 で、/ビットは /21 です。

3 番目のオクテットの一部を拡張ネットワークプレフィックスに使用して、複数の Class C ネットワークを大規模なネットワークにスーパーネット化することもできます。たとえば、192.168.0.0/20 です。

サブネットマスクの決定

必要なホストの数に基づいてサブネットマスクを決定するには、次の表を参照してください。



(注) 単一のホストを示す /32 を除き、サブネットの最初と最後の数は予約されています。

表 66: ホスト、ビット、ドット区切りの 10 進数マスク

ホスト	/ビット マスク	ドット付き 10 進数マスク
16,777,216	/8	255.0.0.0 Class A ネットワーク
65,536	/16	255.255.0.0 Class B ネットワーク
32,768	/17	255.255.128.0
16,384	/18	255.255.192.0
8192	/19	255.255.224.0
4096	/20	255.255.240.0
2048	/21	255.255.248.0
1024	/22	255.255.252.0
512	/23	255.255.254.0
256	/24	255.255.255.0 Class C ネットワーク
128	/25	255.255.255.128
64	/26	255.255.255.192

ホスト	/ビットマスク	ドット付き 10 進数マスク
32	/27	255.255.255.224
16	/28	255.255.255.240
8	/29	255.255.255.248
4	/30	255.255.255.252
使用不可	/31	255.255.255.254
1	/32	255.255.255.255 単一ホストアドレス

サブネットマスクに使用するアドレスの決定

次の各項では、Class C サイズおよび Class B サイズのネットワークに対してサブネットマスクで使用するネットワークアドレスを判別する方法について説明します。

クラス C 規模ネットワークアドレス

2 ～ 254 のホストを持つネットワークの場合、4 番目のオクテットは、0 から始まるホストアドレスの数の倍数になります。例として、次の表に 8 個のホストを持つサブネット (/29)、192.168.0.x を示します。



(注) サブネットの最初と最後のアドレスは予約されています。最初のサブネットの例では、192.168.0.0 と 192.168.0.7 は使用できません。

表 67: クラス C 規模ネットワークアドレス

マスク /29 (255.255.255.248) でのサブネット	アドレス範囲
192.168.0.0	192.168.0.0 ～ 192.168.0.7
192.168.0.8	192.168.0.8 ～ 192.168.0.15
192.168.0.16	192.168.0.16 ～ 192.168.0.31
—	—
192.168.0.248	192.168.0.248 ～ 192.168.0.255

クラス B 規模ネットワークアドレス

254 ～ 65,534 のホストを持つネットワークのサブネットマスクで使用するネットワークアドレスを判別するには、可能な拡張ネットワークプレフィックスそれぞれについて 3 番目のオクテットの値を判別する必要があります。たとえば、10.1.x.0 のようなアドレスをサブネット化

することができます。ここで、最初の2つのオクテットは拡張ネットワークプレフィックスで使用されるため固定されています。4番目のオクテットは、すべてのビットがホスト番号に使用されるため、0です。

3番目のオクテットの値を判別するには、次の手順を実行します。

1. 65,536 (3番目と4番目のオクテットを使用するアドレスの合計) を必要なホストアドレスの数で割って、ネットワークから作成できるサブネットの数を計算します。

たとえば、65,536 を 4096 のホストで割ると、16 になります。したがって、Class B サイズのネットワークでは、それぞれ 4096 個のアドレスを持つサブネットが 16 個できます。

2. 256 (3番目のオクテットの値の数) をサブネットの数で割って、3番目のオクテット値の倍数を判別します。

この例では、 $256/16 = 16$ です。

3番目のオクテットは、0 から始まる 16 の倍数になります。

次の表に、ネットワーク 10.1 の 16 個のサブネットを示します。



- (注) サブネットの最初と最後のアドレスは予約されています。最初のサブネットの例では、10.1.0.0 と 10.1.15.255 は使用できません。

表 68: ネットワークのサブネット

マスク /20 (255.255.240.0) でのサブネット	アドレス範囲
10.1.0.0	10.1.0.0 ~ 10.1.15.255
10.1.16.0	10.1.16.0 ~ 10.1.31.255
10.1.32.0	10.1.32.0 ~ 10.1.47.255
—	—
10.1.240.0	10.1.240.0 ~ 10.1.255.255

IPv6 Addresses

IPv6 は、IPv4 後の次世代インターネットプロトコルです。これにより、アドレス空間の拡張、ヘッダー形式の簡略化、拡張子とオプションのサポートの向上、フローラベル機能、および認証とプライバシーの機能が提供されます。IPv6 については RFC 2460 で説明されています。IPv6 アドレッシングアーキテクチャについては RFC 3513 で説明されています。

この項では、IPv6 のアドレス形式とアーキテクチャについて説明します。

IPv6 アドレスの形式

IPv6 アドレスは、x:x:x:x:x:x のように、コロン (:) で区切られた 8 つの一連の 16 ビット 16 進数フィールドとして表されます。次に、IPv6 アドレスの例を 2 つ示します。

- 2001:0DB8:7654:3210:FEDC:BA98:7654:3210
- 2001:0DB8:0000:0000:0008:0800:200C:417A



(注) IPv6 アドレスの 16 進文字は大文字と小文字が区別されません。

アドレスの個々のフィールドに先行ゼロを入れる必要はありませんが、各フィールドに 1 個以上の桁が含まれている必要があります。したがって、例のアドレス

2001:0DB8:0000:0000:0008:0800:200C:417A は、左から 3 番目～6 番目のフィールドから先行ゼロを削除して、2001:0DB8:0:0:8:800:200C:417A のように短縮することができます。ゼロだけを含むフィールド（左から 3 番目と 4 番目のフィールド）は、単一のゼロに短縮されています。左から 5 番目のフィールドでは、3 つの先行ゼロが削除され、単一の 8 がフィールドに残されています。左から 6 番目のフィールドでは、1 つの先行ゼロが削除され、800 がフィールドに残されています。

IPv6 アドレスには、ゼロの 16 進数フィールドがいくつか連続して含まれていることがよくあります。IPv6 アドレスの先頭、中間、または末尾で 2 つのコロン (::) を使用して、ゼロの連続フィールドを圧縮することができます（コロンは、ゼロの 16 進数フィールドが連続していることを表します）。次の表に、さまざまなタイプの IPv6 アドレスでのアドレス圧縮の例をいくつか示します。

表 69: IPv6 アドレスの圧縮例

Address Type	標準形式	圧縮形式
ユニキャスト	2001:0DB8:0:0:0:BA98:0:3210	2001:0DB8::BA98:0:3210
マルチキャスト	FF01:0:0:0:0:0:101	FF01::101
ループバック	0:0:0:0:0:0:0:1	::1
未指定	0:0:0:0:0:0:0:0	::



(注) ゼロのフィールドが連続することを表す 2 つのコロン (::) は、IPv6 アドレスの中で一度だけ使用できます。

IPv4 アドレスと IPv6 アドレスの両方を含む環境に対処するため、別の IPv6 形式がよく使用されます。その形式は x:x:x:x:x:y.y.y.y です。ここで、x は IPv6 アドレスの 6 つの高次の部分の 16 進数値を表し、y はアドレスの 32 ビット IPv4 部分（IPv6 アドレスの残りの 2 つの 16 ビット

ト部分を占める) の 10 進数値を表します。たとえば、IPv4 アドレス 192.168.1.1 は、IPv6 アドレス 0:0:0:0:0:FFFF:192.168.1.1 または ::FFFF:192.168.1.1 として表すことができます。

IPv6 アドレス タイプ

次に、IPv6 アドレスの 3 つの主なタイプを示します。

- **ユニキャスト** : ユニキャストアドレスは、単一インターフェイスの識別子です。ユニキャストアドレスに送信されたパケットは、そのアドレスで示されたインターフェイスに送信されます。1 つのインターフェイスに複数のユニキャストアドレスが割り当てられている場合もあります。
- **マルチキャスト** : マルチキャストアドレスは、インターフェイスのセットを表す識別子です。マルチキャストアドレスに送信されたパケットは、そのアドレスで示されたすべてのアドレスに送信されます。
- **エニーキャスト** : エニーキャストアドレスは、インターフェイスのセットを表す識別子です。マルチキャストアドレスと違い、エニーキャストアドレスに送信されたパケットは、ルーティングプロトコルの距離測定によって判別された「最も近い」インターフェイスにだけ送信されます。



(注) IPv6 にはブロードキャスト アドレスはありません。マルチキャストアドレスにブロードキャスト機能があります。

ユニキャスト アドレス

この項では、IPv6 ユニキャストアドレスについて説明します。ユニキャストアドレスは、ネットワーク ノード上のインターフェイスを識別します。

グローバル アドレス

IPv6 グローバルユニキャストアドレスの一般的な形式では、グローバルルーティングプレフィックス、サブネット ID、インターフェイス ID の順に並んでいます。グローバルルーティングプレフィックスは、別の IPv6 アドレスタイプによって予約されていない任意のプレフィックスです。

バイナリ 000 で始まるものを除くすべてのグローバルユニキャストアドレスが、Modified EUI-64 形式で 64 ビットのインターフェイス ID を持っています。

バイナリ 000 で始まるグローバルユニキャストアドレスには、アドレスのインターフェイス ID 部分のサイズまたは構造に対する制約がありません。このタイプのアドレスの一例として、IPv4 アドレスが埋め込まれた IPv6 アドレスがあります。

サイトローカル アドレス

サイトローカルアドレスは、サイト内のアドレッシングに使用されます。このアドレスを使用すると、グローバルで一意的なプレフィックスを使用せずにサイト全体をアドレッシングするこ

とができます。サイトローカルアドレスでは、プレフィックス FEC0::/10、54 ビットサブネット ID、64 ビット インターフェイス ID (Modified EUI-64 形式) の順に並んでいます。

サイトローカルルータは、サイト外の送信元または宛先にサイトローカルアドレスを持つパケットを転送しません。したがって、サイトローカルアドレスは、プライベートアドレスと見なされます。

リンクローカルアドレス

すべてのインターフェイスに、少なくとも 1 つのリンクローカルアドレスが必要です。インターフェイスごとに複数の IPv6 アドレスを設定できますが、設定できるリンクローカルアドレスは 1 つだけです。

リンクローカルアドレスは、Modified EUI-64 形式でリンクローカルプレフィックス FE80::/10 とインターフェイス識別子を使用して任意のインターフェイスで自動的に設定できる IPv6 ユニキャストアドレスです。リンクローカルアドレスは、ネイバー探索プロトコルとステートレス自動設定プロセスで使用されます。リンクローカルアドレスを持つノードは、通信が可能です。これらのノードは通信にサイトローカルアドレスまたはグローバルに固有なアドレスを必要としません。

ルータは、送信元または宛先にリンクローカルアドレスを持つパケットを送信しません。したがって、リンクローカルアドレスは、プライベートアドレスと見なされます。

IPv4 互換 IPv6 アドレス

IPv4 アドレスを組み込むことができる IPv6 アドレスのタイプは 2 つあります。

最初のタイプは、IPv4 互換 IPv6 アドレスです。IPv6 移行メカニズムには、IPv4 ルーティングインフラストラクチャ上で IPv6 パケットを動的にトンネリングさせるためのホストおよびルータの技術が実装されています。この技術を使用する IPv6 ノードには、低次 32 ビットでグローバル IPv4 アドレスを伝送する特別な IPv6 ユニキャストアドレスが割り当てられます。このタイプのアドレスは「IPv4 互換 IPv6 アドレス」と呼ばれ、形式は ::y.y.y.y です。この y.y.y.y は IPv4 ユニキャストアドレスになります。



(注) 「IPv4 互換 IPv6 アドレス」で使用する IPv4 アドレスは、グローバルに固有な IPv4 ユニキャストアドレスである必要があります。

2 つ目のタイプの IPv6 アドレスは、IPv4 アドレスが埋め込まれたもので、「IPv4 マッピング IPv6 アドレス」と呼ばれます。このアドレスタイプは、IPv4 ノードのアドレスを IPv6 アドレスとして表すために使用されます。このタイプのアドレス形式は ::FFFF:y.y.y.y です。ここで、y.y.y.y は IPv4 ユニキャストアドレスです。

未指定アドレス

未指定アドレス 0:0:0:0:0:0:0 は、IPv6 アドレスがないことを示しています。たとえば、IPv6 ネットワーク上で新しく初期化されたノードは、IPv6 アドレスを受信するまで、パケットで未指定アドレスを送信元アドレスとして使用できます。



- (注) IPv6 未指定アドレスは、インターフェイスに割り当てることができません。未指定 IPv6 アドレスを IPv6 パケットまたは IPv6 ルーティングヘッダーで宛先アドレスとして使用することはできません。

ループバックアドレス

ループバックアドレス 0:0:0:0:0:0:1 は、ノードが IPv6 パケットをそれ自体に送信するために使用できます。IPv6 のループバックアドレスは、IPv4 のループバックアドレス (127.0.0.1) と同じように機能します。



- (注) IPv6 ループバックアドレスは、物理インターフェイスに割り当てることができません。IPv6 ループバックアドレスを送信元アドレスまたは宛先アドレスとするパケットは、そのパケットを作成したノード内に留まっている必要があります。IPv6 ルータは、IPv6 ループバックアドレスを送信元アドレスまたは宛先アドレスとするパケットを転送しません。

インターフェイス識別子

IPv6 ユニキャストアドレス内のインターフェイス識別子は、リンク上でインターフェイスを識別するために使用されます。これらの識別子は、サブネットプレフィックス内で固有である必要があります。多くの場合、インターフェイス識別子はインターフェイスリンク層アドレスから導出されます。各インターフェイスが異なるサブネットに接続されていれば、単一ノードの複数のインターフェイスで同一のインターフェイス識別子を使用することもできます。

バイナリ 000 で始まるものを除くすべてのユニキャストアドレスで、インターフェイス識別子は、64 ビットの長さで Modified EUI-64 形式で構築されている必要があります。Modified EUI-64 形式は、アドレス内のユニバーサル/ローカルビットを逆にし、MAC アドレスの上の 3 つのバイトと下の 3 つのバイトの間に 16 進数 FFFE を挿入することによって、48 ビット MAC アドレスから作成されます。

たとえば、MAC アドレスが 00E0.b601.3B7A のインターフェイスの場合、64 ビットインターフェイス ID は 02E0:B6FF:FE01:3B7A になります。

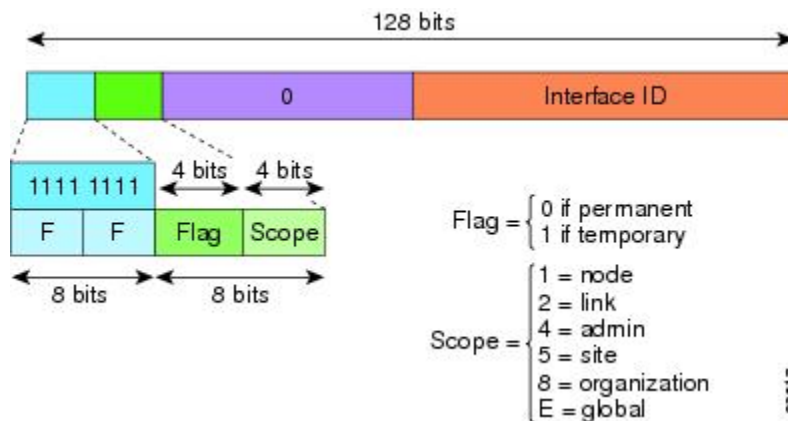
マルチキャストアドレス

IPv6 マルチキャストアドレスは、通常は異なるノード上にある、インターフェイスのグループの識別子です。マルチキャストアドレスに送信されたパケットは、マルチキャストアドレスが示すすべてのインターフェイスに配信されます。1 つのインターフェイスが任意の数のマルチキャストグループに属することができます。

IPv6 マルチキャストアドレスのプレフィックスは FF00::/8 (1111 1111) です。オクテットとそれに続くプレフィックスは、マルチキャストアドレスのタイプとスコープを定義します。永続的に割り当てられた (周知の) マルチキャストアドレスには、0 に等しいフラグパラメータがあり、一時的な (過渡) マルチキャストアドレスには 1 に等しいフラグパラメータがあります。ノード、リンク、サイト、組織のスコープ、またはグローバルスコープを持つマルチ

キャストアドレスのスコープパラメータは、それぞれ1、2、5、8、またはEです。たとえば、プレフィックスがFF02::/16のマルチキャストアドレスは、リンクスコープを持つ永続マルチキャストアドレスです。次の図に、IPv6マルチキャストアドレスの形式を示します。

図 77: IPv6マルチキャストアドレス形式



IPv6 ノード（ホストとルータ）は、次のマルチキャストグループに参加する必要があります。

- All Nodes マルチキャストアドレス：
 - FF01::（インターフェイスローカル）
 - FF02::（リンクローカル）
- ノード FF02:0:0:0:0:1:FFXX:XXXX/104 上の各 IPv6 ユニキャストアドレスおよびエニーキャストアドレスの送信要求ノードアドレス。ここで、XX:XXXX は低次 24 ビットのユニキャストアドレスまたはエニーキャストアドレスです。



(注) 送信要求ノードアドレスは、ネイバー送信要求メッセージで使用されます。

IPv6 ルータは、次のマルチキャストグループに参加する必要があります。

- FF01::2（インターフェイスローカル）
- FF02::2（リンクローカル）
- FF05::2（サイトローカル）

マルチキャストアドレスは、IPv6 パケットで送信元アドレスとして使用できません。



(注) IPv6 にはブロードキャストアドレスはありません。ブロードキャストアドレスの代わりに IPv6 マルチキャストアドレスが使用されます。

エニーキャストアドレス

IPv6 エニーキャストアドレスは、複数のインターフェイス（通常は異なるノードに属す）に割り当てられたユニキャストアドレスです。エニーキャストアドレスにルーティングされたパケットは、そのアドレスを持ち、有効なルーティングプロトコルによって最も近いと判別されたインターフェイスにルーティングされます。

エニーキャストアドレスは、ユニキャストアドレス空間から割り当てられます。エニーキャストアドレスは、複数のインターフェイスに割り当てられたユニキャストアドレスにすぎません。インターフェイスは、アドレスをエニーキャストアドレスとして認識するように設定されている必要があります。

エニーキャストアドレスには次の制限が適用されます。

- エニーキャストアドレスは、IPv6 パケットの送信元アドレスとして使用できません。
- エニーキャストアドレスは、IPv6 ホストに割り当ててはできません。IPv6 ルータにだけ割り当てることができます。



(注) ASA では、エニーキャストアドレスをサポートされていません。

必須アドレス

IPv6 ホストには、少なくとも次のアドレスが（自動または手動で）設定されている必要があります。

- 各インターフェイスのリンクローカルアドレス
- ループバック アドレス
- All-Nodes マルチキャストアドレス
- 各ユニキャストアドレスまたはエニーキャストアドレスの送信要求ノード マルチキャストアドレス

IPv6 ルータには、少なくとも次のアドレスが（自動または手動で）設定されている必要があります。

- 必須ホストアドレス
- このルータがルータとして動作するように設定されているすべてのインターフェイスのサブネットルータ エニーキャスト アドレス
- All-Routers マルチキャストアドレス

IPv6 アドレス プレフィックス

IPv6 アドレス プレフィックスは、`ipv6-prefix/prefix-length` の形式で、アドレス空間全体のビット連続ブロックを表すために使用できます。IPv6-prefix は、RFC 2373 に記述されている形式にする必要があります。コロン区切りの 16 ビット値を使用して、アドレスを 16 進数で指定します。プレフィックス長は、アドレスの高次の連続ビットのうち、何個がプレフィックス（アドレスのネットワーク部分）を構成しているかを指定する 10 進数値です。たとえば、`2001:0DB8:8086:6502::/32` は有効な IPv6 プレフィックスです。

IPv6 プレフィックスは、IPv6 アドレスのタイプを特定します。次の表に、各 IPv6 アドレスタイプのプレフィックスを示します。

表 70: IPv6 アドレス タイプのプレフィックス

Address Type	バイナリ プレフィックス	IPv6 表記
未指定	000...0 (128 ビット)	::/128
ループバック	000...1 (128 ビット)	::1/128
マルチキャスト	11111111	FF00::/8
リンクローカル (ユニキャスト)	1111111010	FE80::/10
サイトローカル (ユニキャスト)	1111111111	FEC0::/10
グローバル (ユニキャスト)	その他すべてのアドレス。	
エニーキャスト	ユニキャストアドレス空間から取得。	

プロトコルとアプリケーション

次の表に、プロトコルのリテラル値とポート番号を示します。いずれも ASA のコマンドで入力できます。

表 71: プロトコルのリテラル値

リテラル	値	説明
ah	51	IPv6 の認証ヘッダー (RFC 1826)。
eigrp	88	Enhanced Interior Gateway Routing Protocol (Enhanced IGRP)。
esp	50	IPv6 の暗号ペイロード (RFC 1827)。
gre	47	総称ルーティング カプセル化。

リテラル	値	説明
icmp	1	インターネット制御メッセージプロトコル (RFC 792)。
icmp6	58	IPv6 のインターネット制御メッセージプロトコル (RFC 2463)。
igmp	2	インターネット グループ管理プロトコル (RFC 1112)。
igrp	9	Interior Gateway Routing Protocol。
ip	0	インターネットプロトコル。
ipinip	4	IP-in-IP カプセル化。
ipsec	50	IPセキュリティ。ipsec プロトコルリテラルを入力すると、esp プロトコルリテラルを入力した場合と同じ結果が得られます。
nos	94	ネットワーク オペレーティング システム (Novell の NetWare)。
ospf	89	OSPF ルーティング プロトコル (RFC 1247)。
pcp	108	ペイロード圧縮プロトコル。
pim	103	プロトコル独立型マルチキャスト。
pptp	47	ポイントツーポイント トンネリング プロトコル。pptp プロトコルリテラルを入力すると、gre プロトコルリテラルを入力した場合と同じ結果が得られます。
snp	109	Sitara Networks Protocol。
tcp	6	伝送制御プロトコル (RFC 793)。
udp	17	ユーザ データグラム プロトコル (RFC 768)。

IANA の Web サイトでオンラインでプロトコル番号を確認できます。

<http://www.iana.org/assignments/protocol-numbers>

TCP ポートおよび UDP ポート

次の表に、リテラル値とポート番号を示します。いずれも ASA のコマンドで入力できます。次の警告を参照してください。

- ASA は、SQL*Net 用にポート 1521 を使用します。これは、Oracle が SQL*Net に使用するデフォルトのポートです。ただし、この値は IANA ポート割り当てとは一致しません。
- ASA は、ポート 1645 と 1646 で RADIUS をリッスンしています。RADIUS サーバが標準ポート 1812 と 1813 を使用している場合は、**authentication-port** コマンドと **accounting-port** コマンドを使用して、それらのポートでリッスンするように ASA を設定できます。

- DNS アクセスにポートを割り当てるには、**dns** ではなく **domain** リテラル値を使用します。**dns** を使用した場合、ASA では、**dnsix** リテラル値を使用すると見なされます。

IANA の Web サイトでオンラインでポート番号を確認できます。

<http://www.iana.org/assignments/port-numbers>

表 72: ポートのリテラル値

リテラル	TCP または UDP	値	説明
aol	TCP	5190	America Online
bgp	TCP	179	ボーダー ゲートウェイ プロトコル (RFC 1163)
biff	UDP	512	新しいメールの受信をユーザに通知するために、メール システムが使用
bootpc	UDP	68	ブートストラップ プロトコル クライアント
bootps	UDP	67	ブートストラップ プロトコル サーバ
chargen	TCP	19	キャラクタ ジェネレータ
cifs	TCP、UDP	3020	Common Internet File System
citrix-ica	TCP	1494	Citrix Independent Computing Architecture (ICA) プロトコル
cmd	TCP	514	cmd は自動認証機能がある点を除いて、exec と同様。
ctiqbe	TCP	2748	Computer Telephony Interface Quick Buffer Encoding
daytime	TCP	13	Day time (日時) (RFC 867)
discard	TCP、UDP	9	廃棄
dnsix	UDP	195	DNSIX Session Management Module Audit Redirector
domain	TCP、UDP	53	DNS
echo	TCP、UDP	7	Echo
exec	TCP	512	リモート プロセスの実行
finger	TCP	79	Finger
ftp	TCP	21	ファイル転送プロトコル (コンソールポート)

リテラル	TCP または UDP	値	説明
ftp-data	TCP	20	ファイル転送プロトコル (データ ポート)
gopher	TCP	70	Gopher
h323	TCP	1720	H.323 発呼信号
hostname	TCP	101	NIC ホスト ネーム サーバ
http	TCP、UDP	80	World Wide Web HTTP
https	TCP	443	HTTP over SSL
ident	TCP	113	ID 認証サービス
imap4	TCP	143	Internet Message Access Protocol バージョン 4
irc	TCP	194	インターネット リレー チャット プロトコル
isakmp	UDP	500	Internet Security Association and Key Management Protocol
kerberos	TCP、UDP	750	Kerberos
klogin	TCP	543	KLOGIN
kshell	TCP	544	Korn シェル
ldap	TCP	389	Lightweight Directory Access Protocol。
ldaps	TCP	636	ライトウェイトディレクトリアクセスプロトコル (SSL)
login	TCP	513	リモート ログイン
lotusnotes	TCP	1352	IBM Lotus Notes
lpd	TCP	515	ライン プリンタ デーモン (プリンタ スプーラー)
mobile-ip	UDP	434	モバイル IP-Agent
nameserver	UDP	42	ホスト ネーム サーバ
netbios-dgm	UDP	138	NetBIOS データグラム サービス
netbios-ns	UDP	137	NetBIOS ネーム サービス
netbios-ssn	TCP	139	NetBIOS セッション サービス

リテラル	TCP または UDP	値	説明
nfs	TCP、UDP	2049	ネットワーク ファイル システム (Sun Microsystems)
nntp	TCP	119	Network News Transfer Protocol
ntp	UDP	123	ネットワーク タイム プロトコル
pcanywhere-data	TCP	5631	pcAnywhere データ
pcanywhere-status	UDP	5632	pcAnywhere ステータス
pim-auto-rp	TCP、UDP	496	Protocol Independent Multicast、逆パスフラッド、デンス モード
pop2	TCP	109	Post Office Protocol (POP) Version 2
pop3	TCP	110	Post Office Protocol - Version 3
pptp	TCP	1723	ポイントツーポイントトンネリングプロトコル
radius	UDP	1645	リモート認証ダイヤルインユーザ サービス
radius-acct	UDP	1646	リモート認証ダイヤルインユーザ サービス (アカウントिंग)
rip	UDP	520	ルーティング情報プロトコル
rsh	TCP	514	リモート シェル
rtsp	TCP	554	Real Time Streaming Protocol
secureid-udp	UDP	5510	SecureID over UDP
sip	TCP、UDP	5060	Session Initiation Protocol
smtp	TCP	25	シンプル メール 転送 プロトコル
snmp	UDP	161	簡易ネットワーク管理プロトコル
snmptrap	UDP	162	簡易ネットワーク管理プロトコル (トラップ)
sqlnet	TCP	1521	構造化照会言語ネットワーク
ssh	TCP	22	セキュア シェル
sunrpc	TCP、UDP	111	Sun Remote Procedure Call
syslog	UDP	514	システム ログ

リテラル	TCP または UDP	値	説明
tacacs	TCP、UDP	49	Terminal Access Controller Access Control System Plus
talk	TCP、UDP	517	Talk
Telnet	TCP	23	Telnet (RFC 854)
tftp	UDP	69	『Trivial File Transfer Protocol』
time	UDP	37	時刻
uucp	TCP	540	UNIX 間コピー プログラム
vxlan	UDP	4789	Virtual eXtensible Local Area Network (VXLAN)
who	UDP	513	Who
whois	TCP	43	Who Is
www	TCP、UDP	80	ワールドワイド ウェブ
xdmcp	UDP	177	X Display Manager Control Protocol

ローカルポートとプロトコル

次の表に、ASA に向かうトラフィックを処理するために ASA が開くプロトコル、TCP ポート、および UDP ポートを示します。この表に記載されている機能とサービスをイネーブルにしない限り、ASA は、TCP または UDP ポートでローカルプロトコルを開きません。ASA がデフォルトのリスニングプロトコルまたはポートを開くように機能またはサービスを設定する必要があります。多くの場合、機能またはサービスをイネーブルにすると、デフォルトポート以外のポートを設定できます。

表 73: 機能とサービスによって開かれるプロトコルとポート

機能またはサービス	プロトコル	Port Number	注
DHCP	UDP	67、68	—
フェールオーバー制御	105	該当なし	—
HTTP	TCP	80	—
HTTPS	TCP	443	—
ICMP	1	該当なし	—

機能またはサービス	プロトコル	Port Number	注
IGMP	2	該当なし	プロトコルは宛先 IP アドレス 224.0.0.1 でだけ開かれます
ISAKMP/IKE	UDP	500	設定可能。
IPsec (ESP)	50	該当なし	—
IPsec over UDP (NAT-T)	UDP	4500	—
IPsec over TCP (CTCP)	TCP	—	デフォルト ポートは使用されません。IPsec over TCP の設定時にポート番号を指定する必要があります。
NTP	UDP	123	—
OSPF	89	該当なし	プロトコルは宛先 IP アドレス 224.0.0.5 および 224.0.0.6 でだけ開かれます
PIM	103	該当なし	プロトコルは宛先 IP アドレス 224.0.0.13 でだけ開かれます
RIP	UDP	520	—
RIPv2	UDP	520	ポートは宛先 IP アドレス 224.0.0.9 でだけ開かれます
SNMP	UDP	161	設定可能。
SSH	TCP	22	—
ステートフルアップ デート	8 (ノンセキュ ア) 9 (セキュ ア)	該当なし	—
Telnet	TCP	23	—
VPN ロードバランシ ング	UDP	9023	設定可能。
VPN 個別ユーザ認証 プロキシ	UDP	1645、1646	ポートは VPN トンネルでだけアクセス できます。

ICMP タイプ

次の表に、ASA のコマンドで入力できる ICMP タイプの番号と名前を示します。

表 74: ICMP タイプ

ICMP 番号	ICMP 名
0	echo-reply
3	unreachable
4	source-quench
5	redirect
6	alternate-address
8	echo
9	router-advertisement
10	router-solicitation
11	time-exceeded
12	parameter-problem
13	timestamp-request
14	timestamp-reply
15	information-request
16	information-reply
17	mask-request
18	mask-reply
30	traceroute
31	conversion-error
32	mobile-redirect

