



## **Cisco Nexus 93180YC-EX スイッチ (NX-OS モード) ハードウェア ア設置ガイド**

初版：2016年8月4日

最終更新：2018年10月19日

### **シスコシステムズ合同会社**

〒107-6227 東京都港区赤坂9-7-1 ミッドタウン・タワー

<http://www.cisco.com/jp>

お問い合わせ先：シスコ コンタクトセンター

0120-092-255 (フリーコール、携帯・PHS含む)

電話受付時間：平日 10:00～12:00、13:00～17:00

<http://www.cisco.com/jp/go/contactcenter/>

【注意】 シスコ製品をご使用になる前に、安全上の注意（[www.cisco.com/jp/go/safety\\_warning/](http://www.cisco.com/jp/go/safety_warning/)）をご確認ください。本書は、米国シスコ発行ドキュメントの参考和訳です。リンク情報につきましては、日本語版掲載時点で、英語版にアップデートがあり、リンク先のページが移動/変更されている場合がありますことをご了承ください。あくまでも参考和訳となりますので、正式な内容については米国サイトのドキュメントを参照ください。また、契約等の記述については、弊社販売パートナー、または、弊社担当者にご確認ください。

THE SPECIFICATIONS AND INFORMATION REGARDING THE PRODUCTS IN THIS MANUAL ARE SUBJECT TO CHANGE WITHOUT NOTICE. ALL STATEMENTS, INFORMATION, AND RECOMMENDATIONS IN THIS MANUAL ARE BELIEVED TO BE ACCURATE BUT ARE PRESENTED WITHOUT WARRANTY OF ANY KIND, EXPRESS OR IMPLIED. USERS MUST TAKE FULL RESPONSIBILITY FOR THEIR APPLICATION OF ANY PRODUCTS.

THE SOFTWARE LICENSE AND LIMITED WARRANTY FOR THE ACCOMPANYING PRODUCT ARE SET FORTH IN THE INFORMATION PACKET THAT SHIPPED WITH THE PRODUCT AND ARE INCORPORATED HEREIN BY THIS REFERENCE. IF YOU ARE UNABLE TO LOCATE THE SOFTWARE LICENSE OR LIMITED WARRANTY, CONTACT YOUR CISCO REPRESENTATIVE FOR A COPY.

The following information is for FCC compliance of Class A devices: This equipment has been tested and found to comply with the limits for a Class A digital device, pursuant to part 15 of the FCC rules. These limits are designed to provide reasonable protection against harmful interference when the equipment is operated in a commercial environment. This equipment generates, uses, and can radiate radio-frequency energy and, if not installed and used in accordance with the instruction manual, may cause harmful interference to radio communications. Operation of this equipment in a residential area is likely to cause harmful interference, in which case users will be required to correct the interference at their own expense.

The following information is for FCC compliance of Class B devices: This equipment has been tested and found to comply with the limits for a Class B digital device, pursuant to part 15 of the FCC rules. These limits are designed to provide reasonable protection against harmful interference in a residential installation. This equipment generates, uses and can radiate radio frequency energy and, if not installed and used in accordance with the instructions, may cause harmful interference to radio communications. However, there is no guarantee that interference will not occur in a particular installation. If the equipment causes interference to radio or television reception, which can be determined by turning the equipment off and on, users are encouraged to try to correct the interference by using one or more of the following measures:

- Reorient or relocate the receiving antenna.
- Increase the separation between the equipment and receiver.
- Connect the equipment into an outlet on a circuit different from that to which the receiver is connected.
- Consult the dealer or an experienced radio/TV technician for help.

Modifications to this product not authorized by Cisco could void the FCC approval and negate your authority to operate the product

The Cisco implementation of TCP header compression is an adaptation of a program developed by the University of California, Berkeley (UCB) as part of UCB's public domain version of the UNIX operating system. All rights reserved. Copyright © 1981, Regents of the University of California.

NOTWITHSTANDING ANY OTHER WARRANTY HEREIN, ALL DOCUMENT FILES AND SOFTWARE OF THESE SUPPLIERS ARE PROVIDED "AS IS" WITH ALL FAULTS. CISCO AND THE ABOVE-NAMED SUPPLIERS DISCLAIM ALL WARRANTIES, EXPRESSED OR IMPLIED, INCLUDING, WITHOUT LIMITATION, THOSE OF MERCHANTABILITY, FITNESS FOR A PARTICULAR PURPOSE AND NONINFRINGEMENT OR ARISING FROM A COURSE OF DEALING, USAGE, OR TRADE PRACTICE.

IN NO EVENT SHALL CISCO OR ITS SUPPLIERS BE LIABLE FOR ANY INDIRECT, SPECIAL, CONSEQUENTIAL, OR INCIDENTAL DAMAGES, INCLUDING, WITHOUT LIMITATION, LOST PROFITS OR LOSS OR DAMAGE TO DATA ARISING OUT OF THE USE OR INABILITY TO USE THIS MANUAL, EVEN IF CISCO OR ITS SUPPLIERS HAVE BEEN ADVISED OF THE POSSIBILITY OF SUCH DAMAGES.

Any Internet Protocol (IP) addresses and phone numbers used in this document are not intended to be actual addresses and phone numbers. Any examples, command display output, network topology diagrams, and other figures included in the document are shown for illustrative purposes only. Any use of actual IP addresses or phone numbers in illustrative content is unintentional and coincidental.

Cisco and the Cisco logo are trademarks or registered trademarks of Cisco and/or its affiliates in the U.S. and other countries. To view a list of Cisco trademarks, go to this URL: <https://www.cisco.com/c/en/us/about/legal/trademarks.html>. Third-party trademarks mentioned are the property of their respective owners. The use of the word partner does not imply a partnership relationship between Cisco and any other company. (1721R)

© 2016–2017 Cisco Systems, Inc. All rights reserved.



## 目次

### Trademarks ?

---

はじめに :

はじめに vii

対象読者 vii

表記法 vii

Cisco Nexus 9000 シリーズ NX-OS ソフトウェアの関連資料 viii

マニュアルに関するフィードバック x

マニュアルの入手方法およびテクニカル サポート x

---

第 1 章

概要 1

概要 1

---

第 2 章

設置場所の準備 5

温度要件 5

湿度の要件 5

高度要件 6

埃および微粒子の要件 6

電磁干渉および無線周波数干渉の最小化 6

衝撃および振動の要件 7

アース要件 7

所要電力のプランニング 8

エアフロー要件 9

ラックおよびキャビネットの要件 10

スペースの要件 11

---

第 3 章	<b>スイッチ シャーシの設置</b>	<b>13</b>
	安全性	13
	ラックマウントキット、ラック、およびキャビネットの設置オプション	14
	エアフローに関する考慮事項	14
	インストールのガイドライン	15
	スイッチの開梱および確認	16
	NXK-ACC-KIT-1RU ラックマウント キットを使用しているスイッチのインストール	18
	N3K-C3064-ACC-KIT ラックマウント キットを使用したスイッチの設置	21
	シャーシのアース接続	26
	スイッチの起動	28

---

第 4 章	<b>ネットワークへのスイッチの接続</b>	<b>31</b>
	ネットワーク接続の概要	31
	スイッチへのコンソール接続	32
	初期スイッチ設定の作成	33
	管理インターフェイスの設定	35
	他のデバイスへのインターフェイス ポートの接続	35
	アップリンク接続	36
	ダウンリンク接続	36

---

第 5 章	<b>コンポーネントの交換</b>	<b>39</b>
	ファン モジュールの交換	39
	ファン モジュールの取り外し	39
	ファン モジュールの取り付け	40
	電源モジュールの交換	40
	AC 電源モジュールの交換	41
	高電圧 (HVAC/HVDC) の電源モジュールを交換	42
	DC 電源モジュールの交換	43

---

付録 A :	<b>ラックの仕様</b>	<b>47</b>
--------	---------------	-----------

ラックの概要	47
キャビネットおよびラックの一般的な要件	47
標準オープンラックの要件	48
穴あき型キャビネットの要件	48
ケーブル管理の注意事項	49

---

**付録 B :**

<b>システムの仕様</b>	<b>51</b>
環境仕様	51
スイッチの寸法	51
スイッチおよびモジュールの重量と数量	52
トランシーバおよびケーブルの仕様	52
スイッチの電源入力要件	53
電力仕様	53
400 W DC 電源モジュールの仕様	53
500 W PHV 電源モジュールの仕様	54
650 W AC 電源モジュール仕様	54
1200 W HVAC/HVDC 電源モジュール仕様	55
930-W DC 電源モジュール（ポート側吸気）仕様	56
930-W DC 電源モジュール（ポート側排気）仕様	56
930 W DC 電源モジュールの仕様	57
電源ケーブルの仕様	57
NX-OS モード スイッチでサポートされている AC 電源ケーブル	57
ACI モードおよび NX-OS モード スイッチでサポートされている HVAC/HVDC 電源ケーブル	59
DC 電源ケーブルの仕様	60
適合規格仕様	61

---

**付録 C :**

<b>LED</b>	<b>63</b>
スイッチ シャーシの LED	63
ファン モジュールの LED	64
電源 LED	64

---

付録 D :           **追加キット 67**

                    ラック マウント キット NXK-ACC-KIT-1RU   **67**

                    ラック マウント キット N3K-C3064-ACC-KIT   **68**

---

付録 E :           **設置環境およびメンテナンス記録 69**

                    設置環境チェックリスト   **69**

                    連絡先および設置場所情報   **71**

                    シャーシおよびモジュール情報   **71**



## はじめに

- [対象読者](#) (vii ページ)
- [表記法](#) (vii ページ)
- [Cisco Nexus 9000 シリーズ NX-OS ソフトウェアの関連資料](#) (viii ページ)
- [マニュアルに関するフィードバック](#) (x ページ)
- [マニュアルの入手方法およびテクニカルサポート](#) (x ページ)

## 対象読者

このマニュアルは、Cisco Nexus スイッチの設置、設定、および維持に携わる、ハードウェア設置者およびネットワーク管理者を対象としています。

## 表記法

コマンドの説明には、次のような表記法が使用されます。

表記法	説明
<b>bold</b>	太字の文字は、表示どおりにユーザが入力するコマンドおよびキーワードです。
<i>italic</i>	イタリック体の文字は、ユーザが値を入力する引数です。
[x]	省略可能な要素（キーワードまたは引数）は、角かっこで囲んで示しています。
[x   y]	いずれか1つを選択できる省略可能なキーワードや引数は、角カッコで囲み、縦棒で区切って示しています。
{x   y}	必ずいずれか1つを選択しなければならない必須キーワードや引数は、波かっこで囲み、縦棒で区切って示しています。

表記法	説明
[x {y   z}]	角かっこまたは波かっこが入れ子になっている箇所は、任意または必須の要素内の任意または必須の選択肢であることを表します。角かっこ内の波かっこと縦棒は、省略可能な要素内で選択すべき必須の要素を示しています。
variable	ユーザが値を入力する変数であることを表します。イタリック体が使用できない場合に使用されます。
string	引用符を付けない一組の文字。string の前後には引用符を使用しません。引用符を使用すると、その引用符も含めて string とみなされます。

例では、次の表記法を使用しています。

表記法	説明
screen フォント	スイッチが表示する端末セッションおよび情報は、スクリーンフォントで示しています。
太字の screen フォント	ユーザが入力しなければならない情報は、太字のスクリーンフォントで示しています。
イタリック体の screen フォント	ユーザが値を指定する引数は、イタリック体のスクリーンフォントで示しています。
<>	パスワードのように出力されない文字は、山カッコ (<>) で囲んで示しています。
[]	システム プロンプトに対するデフォルトの応答は、角カッコで囲んで示しています。
!、#	コードの先頭に感嘆符 (!) またはポンド記号 (#) がある場合には、コメント行であることを示します。

## Cisco Nexus 9000 シリーズ NX-OS ソフトウェアの関連資料

Cisco NX-OS 9000 シリーズ全体のマニュアルセットは、次の URL から入手できます。

[https://www.cisco.com/en/US/products/ps13386/tsd\\_products\\_support\\_series\\_home.html](https://www.cisco.com/en/US/products/ps13386/tsd_products_support_series_home.html)

### リリースノート

リリースノートは、次の URL から入手できます。

[https://www.cisco.com/en/US/products/ps13386/prod\\_release\\_notes\\_list.html](https://www.cisco.com/en/US/products/ps13386/prod_release_notes_list.html)



## コンフィギュレーションガイド

これらのマニュアルは、次の URL から入手できます。

[https://www.cisco.com/en/US/products/ps13386/products\\_installation\\_and\\_configuration\\_guides\\_list.html](https://www.cisco.com/en/US/products/ps13386/products_installation_and_configuration_guides_list.html)

このカテゴリのマニュアルには、次が含まれます。

- 『Cisco Nexus 2000 Series NX-OS Fabric Extender Software Configuration Guide for Cisco Nexus 9000 Series Switches』
- 『Cisco Nexus 9000 Series NX-OS Fundamentals Configuration Guide』
- 『Cisco Nexus 9000 Series NX-OS High Availability and Redundancy Guide』
- 『Cisco Nexus 9000 Series NX-OS Interfaces Configuration Guide』
- 『Cisco Nexus 9000 Series NX-OS Layer 2 Switching Configuration Guide』
- 『Cisco Nexus 9000 Series NX-OS Multicast Routing Configuration Guide』
- 『Cisco Nexus 9000 Series NX-OS Quality of Service Configuration Guide』
- 『Cisco Nexus 9000 Series NX-OS Security Configuration Guide』
- 『Cisco Nexus 9000 Series NX-OS System Management Configuration Guide』
- 『Cisco Nexus 9000 Series NX-OS Unicast Routing Configuration Guide』
- 『Cisco Nexus 9000 Series NX-OS Verified Scalability Guide』
- 『Cisco Nexus 9000 シリーズ NX-OS VXLAN コンフィギュレーションガイド』

## その他のソフトウェアのマニュアル

- 『Cisco Nexus 7000 Series and 9000 Series NX-OS MIB Quick Reference』
- 『Cisco Nexus 9000 Series NX-OS Programmability Guide』
- 『Cisco Nexus 9000 Series NX-OS Software Upgrade and Downgrade Guide』
- 『Cisco Nexus 9000 Series NX-OS System Messages Reference』
- 『Cisco Nexus 9000 Series NX-OS Troubleshooting Guide』
- 『Cisco NX-OS Licensing Guide』
- 『Cisco NX-OS XML Interface User Guide』

## ハードウェア マニュアル

- 『Cisco Nexus 3000 Series Hardware Installation Guide』
- Cisco Nexus 92160YC-X NX-OS モード スイッチ ハードウェア設置ガイド
- Cisco Nexus 92300YC NX-OS モード スイッチ ハードウェア設置ガイド

- 『Cisco Nexus 92304QC NX-OS モードスイッチハードウェアインストールガイド』
- Cisco Nexus 9236C NX-OS モードスイッチハードウェア設置ガイド
- Cisco Nexus 9272Q NX-OS モードスイッチハードウェア設置ガイド
- Cisco Nexus 93108TC-EX NX-OS モードスイッチハードウェア設置ガイド
- 『Cisco Nexus 93120TX NX-OS-Mode Switch Hardware Installation Guide』
- Cisco Nexus 93128TX NX-OS モードスイッチハードウェア設置ガイド
- Cisco Nexus 93180LC-EX NX-OS モードスイッチハードウェア設置ガイド
- Cisco Nexus 93180YC-EX NX-OS モードスイッチハードウェア設置ガイド
- 『Cisco Nexus 9332PQ NX-OS-Mode Switch Hardware Installation Guide』
- Cisco Nexus 9372PX および 9372PX-E NX-OS モードスイッチハードウェア設置ガイド
- Cisco Nexus 9372TX および 9372TX-E NX-OS モードスイッチハードウェア設置ガイド
- 『Cisco Nexus 9396PX NX-OS-Mode Switch Hardware Installation Guide』
- Cisco Nexus 9396TX NX-OS モードスイッチハードウェア設置ガイド
- Cisco Nexus 9504 NX-OS モードスイッチハードウェア設置ガイド
- Cisco Nexus 9508 NX-OS モードスイッチハードウェア設置ガイド
- Cisco Nexus 9516 NX-OS モードスイッチハードウェア設置ガイド
- 『Regulatory, Compliance, and Safety Information for the Cisco Nexus 3000 and 9000 Series』

## マニュアルに関するフィードバック

このマニュアルに関する技術的なフィードバック、または誤りや記載もれなどお気づきの点がございましたら、[nexus9k-docfeedback@cisco.com](mailto:nexus9k-docfeedback@cisco.com) へご連絡ください。ご協力をよろしく願いたします。

## マニュアルの入手方法およびテクニカル サポート

マニュアルの入手、Cisco Bug Search Tool (BST) の使用、サービス要求の送信、追加情報の収集の詳細については、『*What's New in Cisco Product Documentation*』を参照してください。このドキュメントは、<https://www.cisco.com/warp/public/687/Directory/DirTAC.shtml> から入手できます。

『*What's New in Cisco Product Documentation*』では、シスコの新規および改訂版の技術マニュアルの一覧を、RSS フィードとして購読できます。また、リーダー アプリケーションを使用し

て、コンテンツをデスクトップに配信することもできます。RSSフィードは無料のサービスです。





# 第 1 章

## 概要

- [概要 \(1 ページ\)](#)

## 概要

Cisco Nexus 93180YC-EX スイッチ (N9K-C93180YC-EX) は、データセンターのトップオブブラック (ToR)、ミドルオブブラック (MoR)、およびエンドオブブラック (EoR) の導入向けに設計された 1 RU の固定ポートスイッチです。このスイッチは、1、10、および 25 ギガビットのイーサネット接続をサポートする 48 個の 10/25 ギガビット SFP+ ダウンリンクポートと、10、25、40、50 および 100 ギガビット接続の組み合わせをサポートする 6 個の固定 40/100 ギガビット QSFP28 アップリンクポートを搭載しています。ダウンリンクポートの速度は、ポートごとに設定できます。このスイッチのシャーシは、ユーザによる交換が可能な次のコンポーネントを含みます。



(注) このスイッチは 24 ポート構成で発注できます (N9K-C93180YC-EX-24)。

- 次のエアフローを選択できるファン モジュール (4 個)
  - 赤紫色のカラーリングが付いたポート側吸気エアフロー (NXA-FAN-30CFM-B)
  - 青色のカラーリングが付いたポート側排気エアフロー (NXA-FAN-30CFM-F)
- 次の選択肢がある電源モジュール (2 個：動作用に 1 個、冗長性のために 1 個 (1+1))
  - 赤紫色のカラーリングが付いた 650 W ポート側吸気エアフロー AC 電源モジュール (NXA-PAC-650W-PI)
  - 青色のカラーリングが付いた 650 W ポート側排気エアフロー AC 電源モジュール (NXA-PAC-650W-PE)
  - 白色のカラーリングが付いた 1200 W 双方向エアフロー HVAC/HVDC 電源モジュール (N9K-PAC-1200W)

- 灰色のカラーリングが付いた 930 W ポート側排気エアフロー DC 電源モジュール (UCS-PSU-6332-DC)
- 緑色のカラーリングが付いた 930 W ポート側吸気エアフロー DC 電源モジュール (UCSC-PSU-930WDC)
- 赤紫色のカラーリングが付いた 930 W ポート側吸気エアフロー DC 電源モジュール (NXA-PDC-930W-PI)
- 青色のカラーリングが付いた 930 W ポート側排気エアフロー DC 電源モジュール (NXA-PDC-930W-PE)

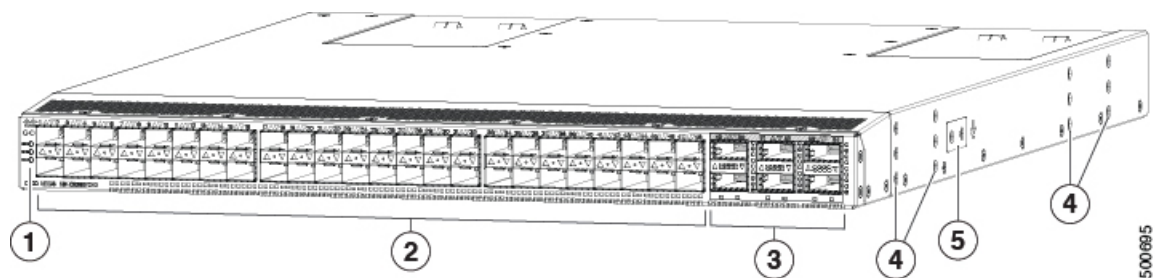


(注) 両方の電源モジュールは同じ種類でなければなりません。AC、DC、HVAC/HVDC 電源モジュールを混在させないでください。



(注) すべてのファンモジュールと電源モジュールは、動作中のエアフロー方向が同じでなければなりません。1200-W HVAC/HVDC 電源を使用する場合、電源モジュールでは、スイッチの他のモジュールで使用されるのと同じエアフロー方向が自動的に使用されます。

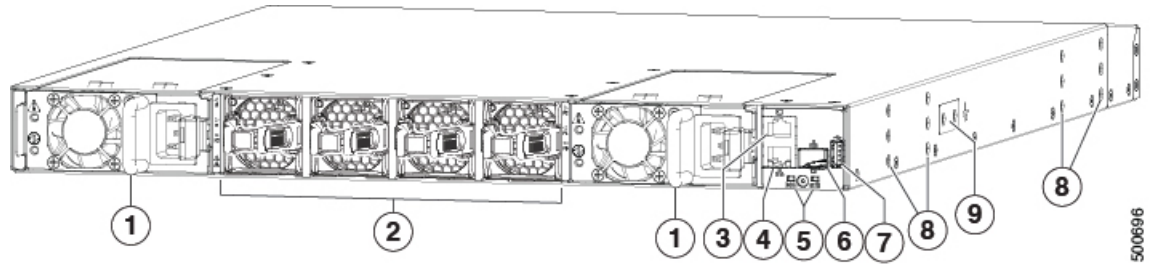
次の図は、シャーシのポート側から見たハードウェア機能を示しています。



1	シャーシの LED (ビーコン (BCN)、ステータス (STS)、および環境 (ENV))	4	ラック取り付けブラケットを取り付けるためのネジ穴 (6 個)
2	他のデバイス への 48 個の 10/25 ギガビット SFP+ ポート	5	アース ラグを接続するためのネジ穴 (2 個)
3	アグリゲーション スイッチ へのアップリンク接続用の 6 個の 40/100 ギガビット QSFP28 光ポート		

このスイッチでサポートされるトランシーバ、アダプタ、およびケーブルを確認するには、『[Cisco Transceiver Modules Compatibility Information](#)』を参照してください。

次の図は、シャーシの電源モジュール側から見たハードウェア機能を示しています。



1	2つの電源モジュール（現用と予備）（図はAC電源モジュール）、左側に電源モジュールスロット1があり、右側にスロット2がある	6	アウトオブバンド管理ポート（SFPポート）
2	左側にファンスロット1、右側にファンスロット4があるファンモジュール4個	7	保存またはコピー機能用のUSBポート1個
3	コンソールポート（RS232ポート）	8	ラック取り付けブラケットを取り付けるためのネジ穴（6個）
4	アウトオブバンド管理ポート（RJ-45ポート）	9	アースラグを接続するためのネジ穴（2個）
5	シャーシLED（ビーコン（BCN）およびステータス（STS））		



(注) 2.5 W未満（サージ電流を含め0.5 A未満）しか使用しないUSB 2.0デバイスに限定されます。瞬間的に0.5 Aを超える電流が流れるデバイス（外部ハードドライブなど）は、デバイスでサポートされません。

ポートをホットアイルに配置するか、コールドアイルに配置するかに応じて、ポート側吸気エアフローまたはポート側排気エアフローのファンと電源モジュールを発注できます。スイッチに取り付けられているモジュールのエアフローの方向を確認するには、次の表を参照してください。

交換可能なモジュール	ポート側吸気エアフローのカラーリング	ポート側排気エアフローのカラーリング
Fans	赤紫色	青色
AC 電源装置	赤紫色	青色
HVAC/HVDC 電源モジュール	白色	
DC 電源モジュール	グリーン	グレー

ファンと電源モジュールは現場交換可能であり、他のモジュールが稼働している限り、動作中にファンモジュールまたは電源モジュールを1個交換できます。取り付けられている電源モジュールが1個だけの場合、元の電源モジュールを取り外す前に空きスロットに交換用の電源モジュールを取り付けることができます。



(注) ファンと電源モジュールはすべて、エアフローの方向が同じである必要があります。そうではない場合、スイッチが過熱しシャットダウンする場合があります。双方向電源モジュールを取り付ける場合、そのモジュールではスイッチ内のその他のモジュールと同じエアフローの方向が自動的に使用されます。



**注意** スイッチにポート側吸気エアフロー（ファンモジュールの場合は赤紫色のカラーリング）がある場合、ポートはコールドアイルに配置する必要があります。スイッチにポート側排気エアフロー（ファンモジュールの場合は青色のカラーリング）がある場合、ポートはホットアイルに配置する必要があります。空気取り入れ口をホットアイルに配置すると、スイッチが過熱しシャットダウンする場合があります。

スイッチは、  
<https://www.cisco.com/c/en/us/td/docs/switches/datacenter/nexus9000/hw/interoperability/fexmatrix/fextables.html>  
に記載されているファブリック エクステンダ (FEX) をサポートします。





## 第 2 章

# 設置場所の準備

- 温度要件 (5 ページ)
- 湿度の要件 (5 ページ)
- 高度要件 (6 ページ)
- 埃および微粒子の要件 (6 ページ)
- 電磁干渉および無線周波数干渉の最小化 (6 ページ)
- 衝撃および振動の要件 (7 ページ)
- アース要件 (7 ページ)
- 所要電力のプランニング (8 ページ)
- エアフロー要件 (9 ページ)
- ラックおよびキャビネットの要件 (10 ページ)
- スペースの要件 (11 ページ)

## 温度要件

スイッチには 32 ~ 104 °F (0 ~ 40 °C) の動作温度が必要です。スイッチが動作していない場合、温度は -40 ~ 158°F (-40 ~ 70°C) である必要があります。

## 湿度の要件

湿度が高いと、スイッチに湿気が入ることがあります。湿気が原因で、内部コンポーネントの腐食、および電気抵抗、熱伝導性、物理的強度、サイズなどの特性の劣化が発生することがあります。スイッチは、5 ~ 95% (結露なし) の相対湿度に耐えると評価されます。

温暖期の空調と寒冷期の暖房により室温が四季を通して管理されている建物内では、スイッチ装置にとって、通常許容できるレベルの湿度が維持されています。ただし、スイッチを極端に湿度の高い場所に設置する場合は、除湿装置を使用して、湿度を許容範囲内に維持してください。

## 高度要件

高度定格は、取り付けられている電源に基づいています。高度定格については、「システム CB レポート」の「重要なコンポーネント」のリストを参照してください。

## 埃および微粒子の要件

シャーシ内のさまざまな開口部を通じて空気を吸気および排気することによって、排気ファンは電源モジュールを冷却し、システムファンはスイッチを冷却します。しかし、ファンはほこりやその他の微粒子を吸い込み、スイッチに混入物質を蓄積させ、内部シャーシの温度が上昇する原因にもなります。ほこりや微粒子は絶縁体となり、スイッチの機械部品と干渉する可能性があります。清潔な稼働環境を維持することにより、ほこりなどの微粒子による悪影響を大幅に減らすことができます。

ほこりや粒子が付かない環境を保つことに加えて、これらの前提条件に従い、スイッチが汚れないようにします。

- スwitchの近くでの喫煙を禁止する。
- スwitchの近くでの飲食を禁止する。

## 電磁干渉および無線周波数干渉の最小化

スイッチからの電磁波干渉（EMI）および無線周波数干渉（RFI）は、他のデバイス（ラジオおよびテレビ受信機）に悪影響を及ぼす可能性があります。また、スイッチから出る無線周波数が、コードレス電話や低出力電話の通信を妨げる場合もあります。逆に、高出力の電話からの RFI によって、スイッチのモニタに意味不明の文字が表示されることがあります。

RFI は、10 kHz を超える周波数を発生させる EMI として定義されます。このタイプの干渉は、電源ケーブルおよび電源を通じて、または送信された電波のように空気中を通じてスイッチから他の装置に伝わる場合があります。米国連邦通信委員会（FCC）は、コンピュータ装置が放出する EMI および RFI の量を制限する固有の規制を公表しています。各スイッチは、FCC の規格を満たしています。

EMI および RFI の発生を抑えるために、次の注意事項に従ってください。

- すべての空き拡張スロットをブランク フィラープレートで覆います。
- スwitchと周辺装置との接続には、必ず、金属製コネクタ シェル付きのシールドケーブルを使用します。

電磁界内で長距離にわたって配線を行う場合、配線上の信号の間で干渉が発生することがあり、そのために次のような影響があります。

- 配線を適切に行わないと、プラント配線から無線干渉が発生することがあります。

- 特に雷または無線トランスミッタによって生じる強力な EMI は、シャーシ内の信号ドライバやレシーバーを破損したり、電圧サージが回線を介して装置内に伝導するなど、電氣的に危険な状況をもたらす原因になります。



(注) 強力な EMI を予測して防止するには、RFI の専門家に相談する必要があります。

アース導体を適切に配置してツイストペアケーブルを使用すれば、配線から無線干渉が発生することはほとんどありません。推奨距離を超える場合は、データ信号ごとにアース導体を施した高品質のツイストペアケーブルを使用してください。



**注意** 配線が推奨距離を超える場合、または配線が建物間にまたがる場合は、近辺で発生する落雷の影響に十分に注意してください。雷などの高エネルギー現象で発生する電磁パルス (EMP) により、電子スイッチを破壊するほどのエネルギーが非シールド導体に発生することがあります。過去にこのような問題が発生した場合は、電力サージ抑制やシールドの専門家に相談してください。

## 衝撃および振動の要件

スイッチは、動作範囲、運搬、および地震の標準を満たすように衝撃と振動の検査を受けています。

## アース要件

スイッチは、電源によって供給される電圧の変動の影響を受けます。過電圧、低電圧、および過渡電圧（またはスパイク）によって、データがメモリから消去されたり、コンポーネントの障害が発生するおそれがあります。このような問題から保護するために、スイッチにアース接続があることを確認してください。スイッチのアースパッドは、アース接続に直接接続するか、完全に接合されてアースされたラックに接続できます。

アースされたラックに正しくシャーシを取り付けている場合、スイッチはラックに金属間接続されているためアースされています。また、国や地域の設置要件を満たすユーザが用意したアース線を使用して、シャーシをアースすることができます。米国で設置する場合は、6-AWG 線をお勧めします。アースラグ（スイッチアクセサリキットに同梱）を使用してアース線をシャーシおよび設置場所のアースに接続します。



(注) AC 電源に接続すると、AC 電源モジュールが自動的にアースされます。DC 電源モジュールの場合、電源モジュールを DC 電源に配線するときにアース線を接続する必要があります。

## 所要電力のプランニング

スイッチには、次のいずれかの組み合わせで2台の電源モジュールが付属しています（電流を共有した1対1の冗長性）。

- 650 W AC 電源モジュール（NEBS 準拠）2 台
- 1200 W HVAC/HVDC 電源モジュール 2 台
- 930 W DC 電源モジュール 2 台



(注) 両方の電源モジュールは同じ種類でなければなりません。同じシャーシ内で AC、DC、HVAC/HVDC の電源モジュールを混在させないでください。



(注) 冗長性が  $n+1$  の場合は、2つの電源モジュールに1つまたは2つの電源を使用できます。冗長性が  $n+n$  の場合は、2つの電源を使用して、それぞれの電源モジュールを独立した電源に接続する必要があります。

電源モジュールの定格出力は、最大 650 W（AC 電源モジュール）、最大 1200 W（HVAC/HVDC 電源モジュール）、または最大 930 W（DC 電源モジュール）ですが、スイッチは電源モジュールから供給される電力ほどの電力は必要としません。スイッチを起動するには、スイッチと電源モジュールの両方の要件をカバーするために電源から十分な電力をプロビジョニングする必要があります。通常、このスイッチと電源モジュールには電源から 276 W の電源入力が必要としますが、ピーク時の需要に対応できるように電源から 460 W ほどの電源入力をプロビジョニングする必要があります。



(注) 電源モジュールによっては、スイッチ要件を超える定格機能を備えている場合があります。所要電力を計算する場合、スイッチ要件を使用して電源モジュールに必要な電力量を決定します。

回路の障害の可能性を最小限に抑えるために、スイッチで使用する各電源回路がそのスイッチ専用であることを確認します。



(注) AC 入力の用途の場合、以下のステートメントを参照してください。

**警告** ステートメント 1005 : 回路ブレーカー

この製品は設置する建物に回路短絡（過電流）保護機構が備わっていることを前提に設計されています。防護デバイスと 20A (北米) 16A (ヨーロッパ)、および 13A (英国) よりも大きい値は評価しないことを確認します。



(注) DC 入力の場合、以下のステートメントを参照してください。

**警告** ステートメント 1005 : 回路ブレーカー

この製品は設置する建物に回路短絡（過電流）保護機構が備わっていることを前提に設計されています。

- スイッチが正規の DC 電源装置 (定格 48-60VDC) で電源供給される時、防護デバイスが 30A よりも大きい値ではない定格が設定されていることを確認します。
- スイッチが HVDC 電源装置 (定格 240-350VDC) で電源供給される時、防護デバイスが 10A よりも大きい値ではない定格が設定されていることを確認します。

**警告** ステートメント 1033

装置は、必ず、IEC 60950 に基づいた安全基準の安全超低電圧 (SELV) の要件に準拠する DC 電源に接続してください。



(注) 米国で DC 設置を行う場合は、8-AWG 線をお勧めします。



(注) 電源モジュールに使用する電源コードについては、[電源ケーブルの仕様 \(57 ページ\)](#) を参照してください。

## エアフロー要件

スイッチは、ケーブル配線や保守要件に応じて、ラックの前面または背面のどちらかにポートが配置されています。次のいずれかの方法でコールドアイルからホットアイルに冷却空気を移動させるファンと電源モジュールが必要です。

- ポート側排気エアフロー：冷却空気は、コールドアイルのファンと電源モジュールからシャーシに入り、ホットアイルのシャーシのポート端から抜けます。
- ポート側吸気エアフロー：冷却空気は、コールドアイルのポート端からシャーシに入り、ホットアイルのファンと電源モジュールから抜けます。
- 双方向エアフロー：設置されているファンモジュールの方向はエアフローによって決まります。

ファンおよび電源モジュールそれぞれのエアフローの方向は、次のようにその色で識別できます。

- 青色のカラーリングは、ポート側排気エアフローを示します。
- 赤紫色のカラーリングは、ポート側吸気エアフローを示します。
- HVAC/HVDC 電源の白色のカラーリングは、双方向エアフローを示します。
- DC 電源の灰色のカラーリングは、ポート側排気エアフローを示します。
- DC 電源の緑色のカラーリングは、ポート側吸気エアフローを示します。



- (注) スイッチの過熱やシャットダウンを防ぐために、スイッチの空気取り入れ口はコールドアイルに配置する必要があります。ファンと電源モジュールは、エアフローの方向が同じである必要があります（その色が異なる場合でも）。スイッチのエアフロー方向を変更する必要がある場合は、モジュールを変更する前にスイッチをシャットダウンする必要があります。

## ラックおよびキャビネットの要件

次のタイプのスイッチ用ラックまたはキャビネットを設置できます。

- 標準穴あき型キャビネット
- ルーフファントレイ（下から上への冷却用）付きの1枚壁型キャビネット
- 標準の Telco 4 支柱オープンラック

キャビネットのベンダーに相談して次の要件を満たすキャビネットを見つけるか、Cisco Technical Assistance Center (TAC) で推奨品を確認してください。

- 取り付けレールが ANSI/EIA-310-D-1992 セクション 1 に基づく英国ユニバーサルピッチの規格に準拠する、標準 19 インチ (48.3 cm) 4 支柱 Electronic Industries Alliance (EIA) キャビネットまたはラックを使用してください。
- 4 支柱ラックの奥行は、正面および背面の取り付けレール間で 24 ~ 32 インチ (61.0 ~ 81.3 cm) である必要があります（下部支持ブラケットまたは他の取り付けハードウェアの適切な取り付けのため）。

- シャーシとラックの端またはキャビネット内部の間に必要なスペースは次のとおりです。
  - シャーシの前面とキャビネット内部の間に 4.5 インチ (11.4 cm) (ケーブル配線に必要)。
  - シャーシの背面とキャビネット内部の間に 3.0 インチ (7.6 cm) (使用する場合、キャビネットのエアフローに必要)。
  - シャーシとラックまたはキャビネットの側面のスペースは不要 (横方向のエアフローなし)。

また、電源コンセントは、スイッチが使用する電力コードの届く範囲にある必要があります。

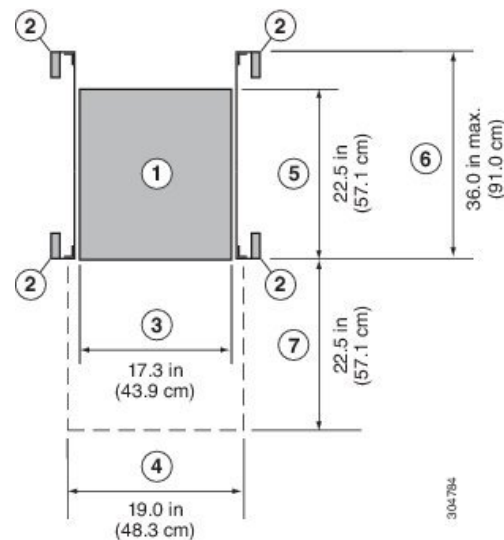


**警告** ステートメント 1048 : ラックの安定性

ラックの安定装置を取り付けるか、ラックを床にボルトで固定してから、設置または保守を行う必要があります。ラックを安定させないと、身体に傷害を負う可能性があります。

## スペースの要件

シャーシの設置を正しく行えるように、シャーシと他のラック、デバイス、または構造体との間に適切なスペースを確保します。ケーブルの配線、通気の確保、およびスイッチのメンテナンスを行えるように、シャーシに適切なスペースを確保します。4 支柱ラックへのこのシャーシの設置に必要なスペースについては、次の図を参照してください。



1	シャーシ	5	シャーシの奥行
2	ラックマウントの垂直の支柱とレール	6	下部支持レールの最大延長

3	シャーシの幅	7	前面のスペースの奥行（シャーシ奥行と等しい長さ）
4	前面のスペースの幅（2個のラックマウントブラケットが取り付けられているシャーシの幅と等しい長さ）		



(注) シャーシの前面および背面の両方がエアフローの両アイルに開かれる必要があります。





## 第 3 章

# スイッチ シャーシの設置

- [安全性 \(13 ページ\)](#)
- [ラックマウントキット、ラック、およびキャビネットの設置オプション \(14 ページ\)](#)
- [エアフローに関する考慮事項 \(14 ページ\)](#)
- [インストールのガイドライン \(15 ページ\)](#)
- [スイッチの開梱および確認 \(16 ページ\)](#)
- [NXK-ACC-KIT-IRU ラックマウント キットを使用しているスイッチのインストール \(18 ページ\)](#)
- [N3K-C3064-ACC-KIT ラックマウント キットを使用したスイッチの設置 \(21 ページ\)](#)
- [シャーシのアース接続 \(26 ページ\)](#)
- [スイッチの起動 \(28 ページ\)](#)

## 安全性

スイッチの設置、操作、または保守を行う前に、『*Regulatory, Compliance, and Safety Information for the Cisco Nexus 3000 and 9000 Series*』を参照し、安全に関する重要な情報を確認してください。



### 警告 ステートメント 1071：警告の定義

安全上の重要な注意事項

「危険」の意味です。人身事故を予防するための注意事項が記述されています。装置の取り扱い作業を行うときは、電気回路の危険性に注意し、一般的な事故防止対策に留意してください。警告の各国版は、各注意事項の番号を基に、装置に付属の「Translated Safety Warnings」を参照してください。

これらの注意事項を保管しておいてください。



**警告** ステートメント 1017 : 立ち入り制限区域

この装置は、出入りが制限された場所に設置されることを想定しています。立ち入り制限区域には、熟練者、教育を受けた担当者、または資格保持者しか入れません。

**警告** ステートメント 1030 : 機器の設置

この装置の設置、交換、または保守は、訓練を受けた相応の資格のある人が行ってください。

## ラックマウントキット、ラック、およびキャビネットの設置オプション

ラックマウントキットを使用すると、スイッチをさまざまな深さのラックに設置できます。ポート接続端またはファンおよび電源モジュールのいずれかに容易にアクセスできるようにスイッチを配置できます。

次のラックマウントオプションを使用すると、スイッチを設置できます。

- シスコから注文可能なラックマウントキット (NXK-ACC-KIT-1RU)。このオプションを使用すると、設置の簡略化、安定性の向上、収容可能な重量の増加、アクセス性の向上、前後の取り外しによる可動性の向上がもたらされます。
- Cisco から注文可能なラックマウントキット (N3K-C3064-ACC-KIT)。

次のタイプのラックにスイッチを設置することができます。

- 開放型 EIA ラック
- 穴あき型 EIA キャビネット

使用するラックまたはキャビネットは、[キャビネットおよびラックの一般的な要件 \(47 ページ\)](#) セクションに記載されている要件を満たす必要があります。



(注) このマニュアルで説明されているガイドラインに準拠したラックおよびラックマウントハードウェアを確認する責任があります。

## エアフローに関する考慮事項

スイッチには、スイッチを冷却するためのポート側吸気エアフローまたはポート側排気エアフローのどちらかが備わったファンと電源モジュールが付属しています。スイッチのポー

ト端をコールドアイルに配置する場合は、赤紫色のカラーリングが付いたポート側吸気ファンモジュールがスイッチに搭載されていることを確認します。ファンと電源モジュールをコールドアイルに配置する場合は、青色のカラーリングが付いたポート側排気ファンモジュールがスイッチに搭載されていることを確認します。すべてのファンモジュールは同じ方向のエアフローが必要です。

## インストールのガイドライン

スイッチを設置するときは、次のガイドラインに従ってください。

- スwitchの周囲に、保守作業および十分な通気を行えるスペースがあることを確認します。
- コールドアイルから冷気を吸気し、ホットアイルへ排気を行うように、スイッチがラックに配置されていることを確認します。ファンモジュールに青色のカラーリングがある場合、スイッチはポート側排気エアフロー用に設定されるため、スイッチのモジュール側をコールドアイルに配置する必要があります。ファンモジュールに赤紫色のカラーリングがある場合、スイッチはポート側吸気エアフロー用に設定されるため、スイッチのポート側をコールドアイルに配置する必要があります。
- シャーシが適切にアースできることを確認してください。スイッチを設置するラックがアースされていない場合は、シャーシのシステムアースを直接アースに接続することを推奨します。
- 設置場所の電源が、スイッチの電源要件に適合していることを確認します。使用可能な場合は、電源障害に備えて無停電電源装置（UPS）を使用してください。



**注意** 鉄共振テクノロジーを使用するUPSタイプは使用しないでください。このタイプのUPSは、スイッチに使用すると、データトラフィックパターンの変化によって入力電流が大きく変動し、動作が不安定になることがあります。

- 回路の容量が、各国および地域の規格に準拠していることを確認します。通常、確認するには次のいずれかまたは両方が必要になります。
  - AC電源には通常、少なくとも15 Aまたは20 Aの100～240 VAC交流電源（周波数50～60 Hz）が必要です。
  - HVAC/HVDC電源モジュールでは次の要件を満たす必要があります。
    - 230～277 VAC（周波数50～60 Hz）のHVAC入力電圧範囲
    - -240～-380 VDCのHVDC入力電圧範囲
  - DC電源モジュールでは次の要件を満たす必要があります。
    - -48～-60 VDC公称のDC入力電圧範囲（自己範囲、-40～-60 VDC）

- - 48 VDC で 23 A ピークの DC ライン入力電流（定常状態）



**注意** 入力電力の損失を防ぐには、スイッチに電力を供給する回路上の合計最大負荷が、配線とブレーカーの定格電流の範囲内となるようにしてください。



(注) AC 入力の用途の場合、以下のステートメントを参照してください。



**警告** ステートメント 1005：回路ブレーカー

この製品は設置する建物に回路短絡（過電流）保護機構が備わっていることを前提に設計されています。保護デバイスの定格電流が 20A（北米）、16A（ヨーロッパ）、および 13A（英国）を超えていないことを確認します。



(注) DC 入力の用途の場合、以下のステートメントを参照してください。



**警告** ステートメント 1005：回路ブレーカー

この製品は設置する建物に回路短絡（過電流）保護機構が備わっていることを前提に設計されています。正規の DC 電源装置（定格 48-60VDC）の場合、防護デバイスに 40A よりも大きい値ではない定格が設定されており、HVDC 電源装置の場合、10A よりも大きな値ではない定格が設定されていることを確認します。

## スイッチの開梱および確認

スイッチを設置する前に、スイッチを開梱して損傷や欠落したコンポーネントがないか確認してください。不足や損傷がある場合は、カスタマーサービス担当者すぐに問い合わせてください。



**ヒント** シャーシの輸送が必要となる場合に備えて、輸送用の箱は保管しておいてください。

### 始める前に

スイッチを開梱しスイッチのコンポーネントを取り扱う前に、必ず接地済み静電放電 (ESD) ストラップを着用してください。ストラップを接地するには、アースまたは接地済みラックや設置済みシャーシに直接接続します (アースには金属間接続をする必要があります)。

- ステップ 1** カスタマーサービス担当者から提供された機器リストと、梱包品の内容を照合します。次の品目を含め、すべての品目が揃っていることを確認してください。
- アクセサリ キット
- ステップ 2** 破損の有無を調べ、内容品の間違いや破損がある場合には、カスタマーサービス担当者に連絡してください。次の情報を用意しておきます。
- 発送元の請求書番号 (梱包明細を参照してください)
  - 破損している装置のモデルとシリアル番号
  - 破損状態の説明
  - 破損による設置への影響
- ステップ 3** 次のように、各電源モジュールとファントレイモジュールが予想されるエアフロー方向になっているかどうかを確認します。
- ポート側吸気エアフローモジュール
    - 赤紫色 (ファンモジュールおよび AC 電源)
    - 緑色 (DC 電源装置)
  - ポート側排気エアフローモジュール
    - 青色 (ファンモジュールおよび AC 電源モジュール)
    - 灰色 (DC 電源モジュール)
  - 双方向エアフロー電源モジュール
    - 白色 (ファンモジュールの色を確認して使用されるエアフローの方向を決定)。
- (注) 電源モジュールとファンモジュールはすべて、エアフローの方向が同じである必要があります。

# NXK-ACC-KIT-1RU ラックマウント キットを使用している スイッチのインストール

スイッチを取り付けるには、前面および背面取り付けブラケットをスイッチに取り付け、スライダレールをラックの背面に取り付け、スイッチをスライダレール上でスライドさせ、スイッチをラックの前面に固定します。通常は、ラックの前面が側面になるようにすると簡単に保守を行えます。



- (注) スライダレールとスイッチをラックに取り付けるために必要となる 8 本の 10-32 または 12-24 ネジを用意する必要があります。

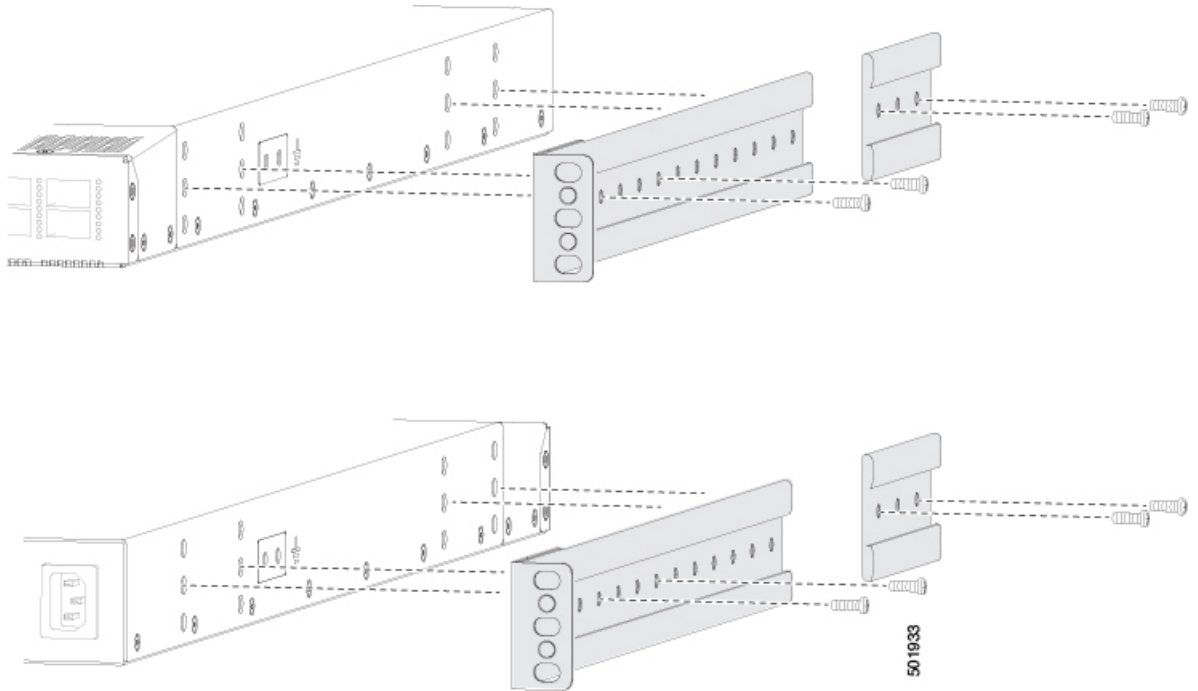
## 始める前に

- 届いたスイッチを確認し、注文したすべての部品が揃っているかを確認します。
- スwitchのラックマウント キットに次の部品が含まれていることを確認してください。
  - 前面ラックマウント ブラケット (2)
  - 背面ラックマウント ブラケット (2)
  - スライダレール (2)
  - M4 x 0.7 x 8 mm のさらネジ (12)
- ラックを所定の場所に取り付けて固定します。

**ステップ 1** 次のように、2つの前面ラックマウント ブラケットと2つの背面ラックマウント ブラケットをスイッチに取り付けます。

- a) 次のように、シャーシのどちらの端をコールドアイルに配置するかを決めます。
- スwitchにポート側吸気モジュール（赤紫色のカラーリングのファンモジュール）がある場合は、ポートがコールドアイル側になるようにスイッチを配置します。
  - スwitchにポート側排気モジュール（青色のカラーリングのファンモジュール）がある場合は、ファンと電源モジュールがコールドアイル側になるようにスイッチを配置します。
- (注) 電源モジュールに白色のカラーリングが付いている場合は、ファンモジュールを確認して、スイッチのエアフローの方向を決定します。
- b) 前面と背面のラックマウント ブラケットのネジ穴がシャーシ側面のネジ穴に合うようにブラケットを配置します。

- (注) ラックマウントブラケットのネジ穴を、シャーシ側面のネジ穴に合わせることができます (代表的なシャーシでのこれらのブラケットの2通りの取り付け方法は次の図を参照)。使用する穴は、ラックの要件およびインターフェイス ケーブル (最小 3 インチ (7.6 mm)) およびモジュールハンドル (最小 1 インチ (2.5 mm)) に必要な隙間の量によって異なります。



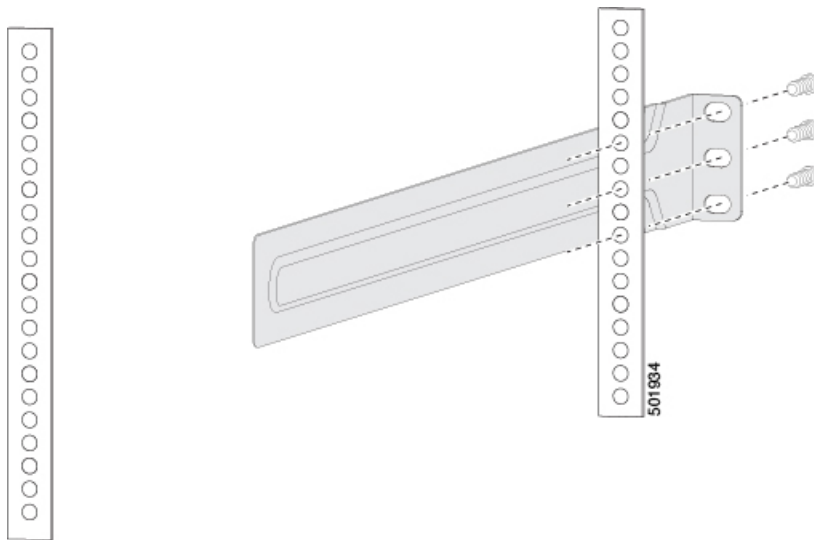
- c) 4本の M4 ネジを使用して前面マウント ブラケットと背面マウント ブラケットをシャーシに固定し、12 インチポンド (1.36 N·m) のトルクで各ネジを締めます。
- d) ステップ 1 を繰り返し、スイッチの反対側にもう一方の前面ラックマウント ブラケットと背面ラックマウント ブラケットを取り付け、スイッチの前面から同じ距離にそのブラケットを配置します。

- (注) シャーシの奥行によっては、背面ラックマウント ブラケットが合わない場合があります。この場合、背面ラックマウント ブラケットは必要ありません。

**ステップ 2** アースされたラックにシャーシを設置していない場合、[シャーシのアース接続 \(26 ページ\)](#) セクションで説明されているように、お客様が用意したアース線をシャーシに接続する必要があります。アースされたラックにシャーシを接地する場合は、このステップは省略できます。

**ステップ 3** スライダ レールをラックまたはキャビネットに次のように設置します。

- a) スライダ レールに使用するラックまたはキャビネットの 2 本の支柱を決定します。ラックまたはキャビネットの 4 本の垂直な支柱のうち、2 本の支柱にはシャーシの終端に最も簡単にアクセスできるように取り付けられた前面マウント ブラケットに使用され、その他 2 本の支柱にはスライダ レールが取り付けられます。
- b) ラックの背面で適切なレベルにスライダ レールを合わせ、ラックのスレッドのタイプに応じて、12-24 ネジまたは 10-32 ネジを使用してラックにレールを取り付けます (次の図を参照)。12-24 ネジを 30 インチポンド (3.39 N·m) のトルクで締め、10-32 ネジを 20 インチポンド (2.26 N·m) トルクで締めます。

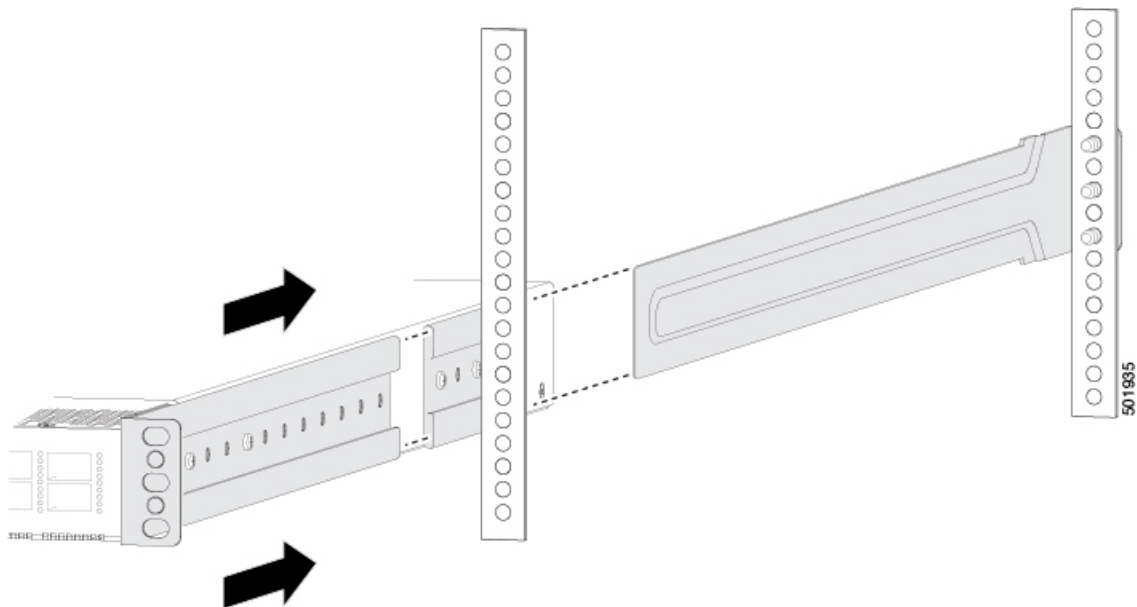


- c) ステップ 3 を繰り返し、ラックの反対側にもスライダ レールを取り付けます。

スライダ レールが同じレベルになっていることを確認するには、水準器やメジャーを使用するか、垂直の取り付けレールのネジ穴を慎重に数えます。

**ステップ 4** 次の手順に従って、スイッチをラックに差し込んで取り付けます。

- a) スイッチを両手で持ち、スイッチの 2 つの背面ラックマウント ブラケットを、ラックまたはスライダ レールが取り付けられていないキャビネットの支柱の間に配置します (次の図を参照)。

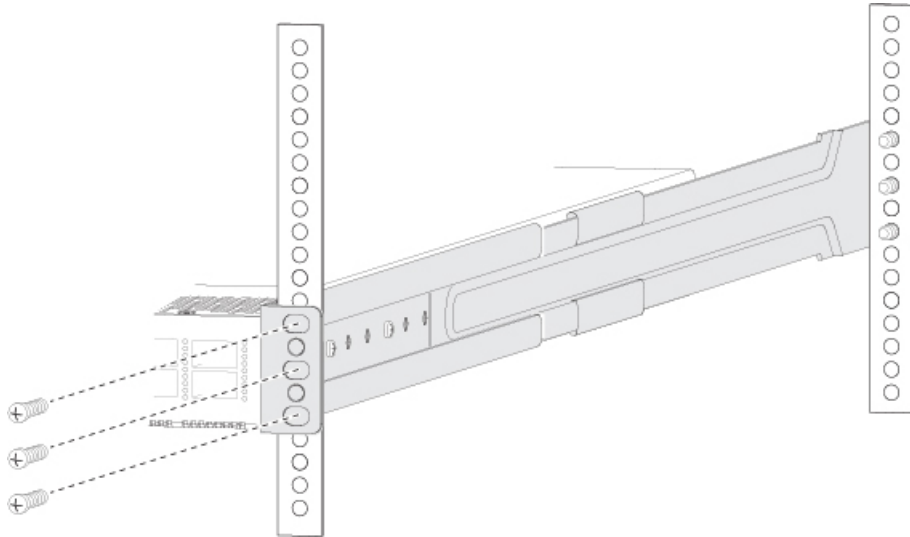


- b) ラックに取り付けたスライダ レールにスイッチの両側の 2 つの背面ラックマウント ガイドを合わせます。ラックマウントガイドをスライダ レールに滑り込ませ、前面ラックマウントブラケットがラックまたはキャビネットの 2 本の支柱に触れるまでスイッチをラックにスライドさせます。



(注) アース線をシャーシに接続した場合、アースラグがレールの裏側に行くように、ラックマウントレールの1つをわずかに曲げる必要があります。

- c) シャーシを水平に持って、ネジ（ラックのタイプに応じて 12-24 または 10-32）を垂直ラックの取り付けレールのケージナットまたはネジ穴を通して、それぞれ2つの前面ラックマウントブラケット（合計6本のネジを使用）に差し込みます（次の図を参照）。



- d) 10-32 ネジは20 インチポンド (2.26 N·m) で締め、12-24 ネジは30 インチポンド (3.39 N·m) で締めます。

**ステップ 5** アース線をシャーシのアースパッドに接続した場合、線のもう一方の端を設置場所のアースに接続します。

## N3K-C3064-ACC-KIT ラックマウントキットを使用したスイッチの設置

スイッチを取り付けるには、前面および背面取り付けブラケットをスイッチに取り付け、スライダレールをラックの背面に取り付け、スイッチをスライダレール上でスライドさせ、スイッチをラックの前面に固定します。通常は、ラックの前面が側面になるようにすると簡単に保守を行えます。



- (注) スライダレールとスイッチをラックに取り付けるために必要となる8本の10-32または12-24ネジを用意する必要があります。

### 始める前に

- 届いたスイッチを確認し、注文したすべての部品が揃っているかを確認します。
- スwitchのラックマウント キットに次の部品が含まれていることを確認してください。
  - 前面ラックマウント ブラケット (2)
  - 背面ラックマウント ブラケット (2)
  - スライダ レール (2)
  - M4 x 0.7 x 8 mm のさらネジ (12)
- ラックを所定の場所に取り付けて固定します。

**ステップ 1** 次の手順に従って、スイッチに2つのフロントマウント ブラケットを取り付けます。

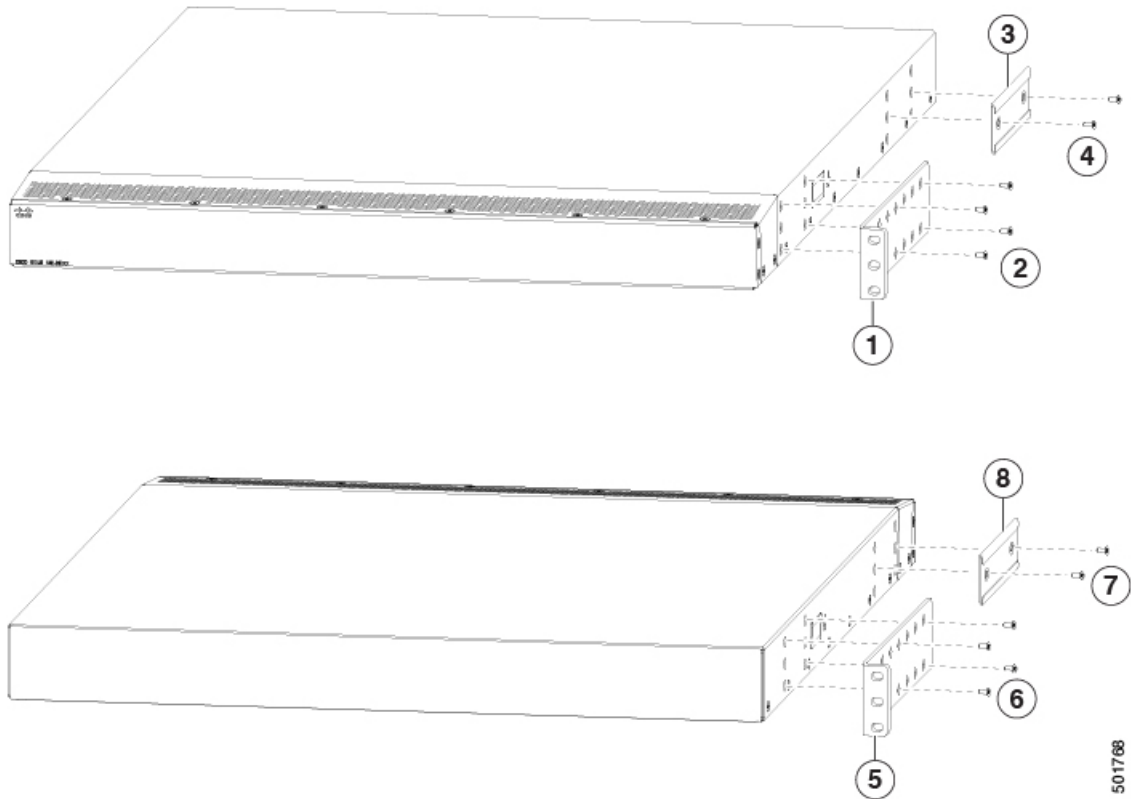
a) 次のように、シャーシのどちらの端をコールドアイルに配置するかを決めます。

- スwitchにポート側吸気モジュール（赤紫色のカラーリングのファンモジュール）がある場合は、ポートがコールドアイル側になるようにスイッチを配置します。
- スwitchにポート側排気モジュール（青色のカラーリングのファンモジュール）がある場合は、ファンと電源モジュールがコールドアイル側になるようにスイッチを配置します。

(注) 電源モジュールに白色のカラーリングが付いている場合は、ファンモジュールを確認して、スイッチのエアフローの方向を決定します。

b) 4個のネジ穴がシャーシ側面のネジ穴に合うようにフロントマウント ブラケットを配置します。

(注) 前面ラックマウント ブラケットの任意のネジ穴4つを、シャーシ側面の6つのネジ穴のうちの4つに揃えることができます（代表的なシャーシでのこれらのブラケットの2通りの取り付け方法は次の図を参照）。使用する穴は、ラックの要件およびインターフェイス ケーブル（最小3インチ（7.6 mm））およびモジュールハンドル（最小1インチ（2.5 mm））に必要な隙間の量によって異なります。



1	シャーシのポート端に位置を合わせる前面ラックマウントブラケット	5	シャーシのモジュール端に位置を合わせる前面ラックマウントブラケット
2	シャーシにブラケットを取り付けるための4本のM4ネジ	6	シャーシにブラケットを取り付けるための4本のM4ネジ
3	シャーシのモジュール端に位置を合わせる背面ラックマウントガイド	7	シャーシにブラケットを取り付けるための2本のM4ネジ
4	シャーシにブラケットを取り付けるための2本のM4ネジ	8	シャーシのポート端に位置を合わせる背面ラックマウントガイド

- c) 4本のM4ネジを使用してフロントマウントブラケットをシャーシに固定し、12インチポンド (1.36 N·m) のトルクで各ネジを締めます。
- d) ステップ1を繰り返し、スイッチの反対側にもう一方の前面ラックマウントブラケットを取り付け、スイッチの前面から同じ距離にそのブラケットを配置します。

**ステップ2** 次の手順に従って、シャーシに2つの背面ラックマウントブラケットを取り付けます。

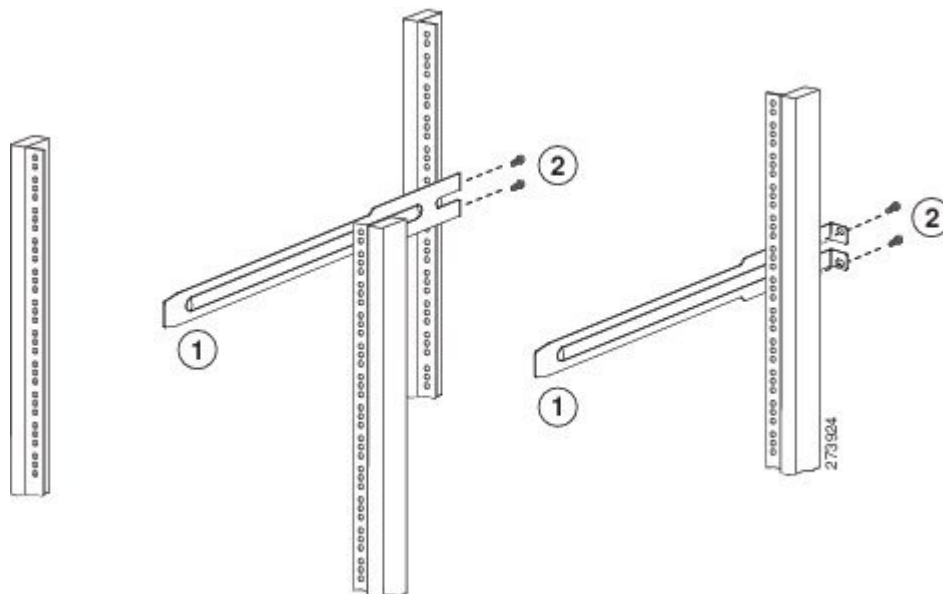
- a) 背面ラックマウントブラケットの2個のネジ穴を、シャーシ側面にある残りの6個のネジ穴の中間の2個のネジ穴の位置に合わせます。シャーシのポート接続端付近にある穴にガイドの位置を合わせる場合は、前の図の番号3を参照してください。それ以外の場合は、前の図の番号7を参照してください。
- b) 2本のM4ネジを使用してガイドをシャーシに取り付けます (前の図の番号4または8を参照)。12インチポンド (1.36 N·m) のトルクでネジを締めます。

- c) ステップ 2 を繰り返して、スイッチの反対側にも一方の背面ラックマウント ブラケットを取り付けます。

**ステップ 3** アースされたラックにシャーシを設置していない場合、[シャーシのアース接続 \(26 ページ\)](#) セクションで説明されているように、お客様が用意したアース線をシャーシに接続する必要があります。アースされたラックにシャーシを接地する場合は、このステップは省略できます。

**ステップ 4** スライダ レールをラックまたはキャビネットに次のように設置します。

- a) スライダ レールに使用するラックまたはキャビネットの 2 本の支柱を決定します。ラックまたはキャビネットの 4 本の垂直な支柱のうち、2 本の支柱にはシャーシの終端に最も簡単にアクセスできるように取り付けられた前面マウント ブラケットに使用され、その他 2 本の支柱にはスライダ レールが取り付けられます。
- b) ラックの背面で適切なレベルにスライダ レールを合わせ、ラックのスレッドのタイプに応じて、2 本の 12-24 ネジまたは 2 本の 10-32 ネジを使用してラックにレールを取り付けます (次の図を参照)。12-24 ネジを 30 インチポンド (3.39 N·m) のトルクで締め、10-32 ネジを 20 インチポンド (2.26 N·m) のトルクで締めます。



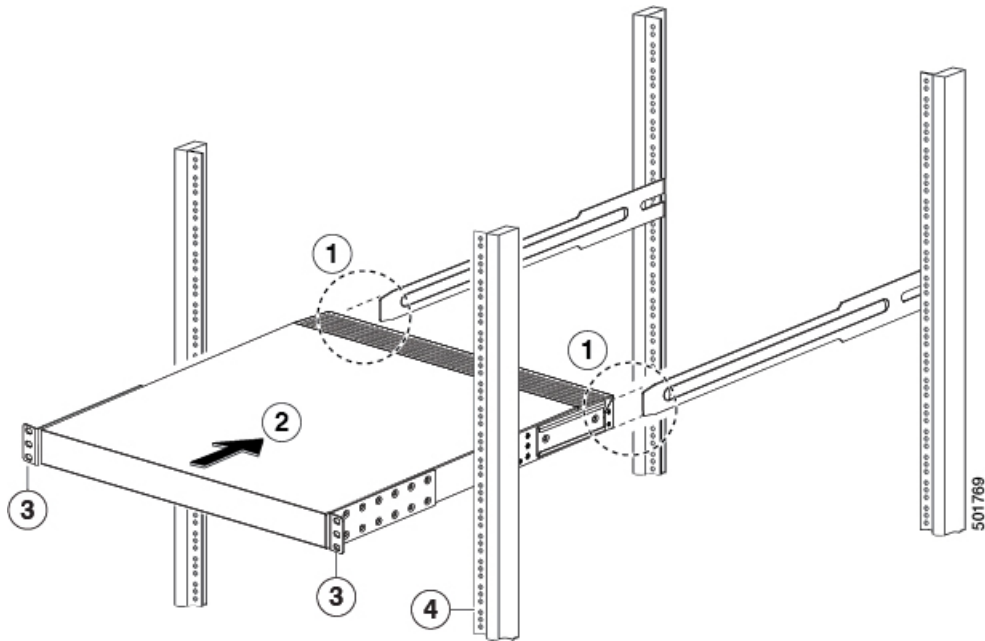
1	スライダ レールのネジ穴とラックのネジ穴を揃える	2	お客様が準備した 2 本の 12-24 または 10-32 ネジ (各スライダ レールのラックへの取り付けに使用)
---	--------------------------	---	---

- c) ステップ 3 を繰り返し、ラックの反対側にもスライダ レールを取り付けます。

スライダ レールが同じレベルになっていることを確認するには、水準器やメジャーを使用するか、垂直の取り付けレールのネジ穴を慎重に数えます。

**ステップ 5** 次の手順に従って、スイッチをラックに差し込んで取り付けます。

- a) スイッチを両手で持ち、スイッチの 2 つの背面ラックマウント ブラケットを、ラックまたはスライダ レールが取り付けられていないキャビネットの支柱の間に配置します (次の図を参照)。

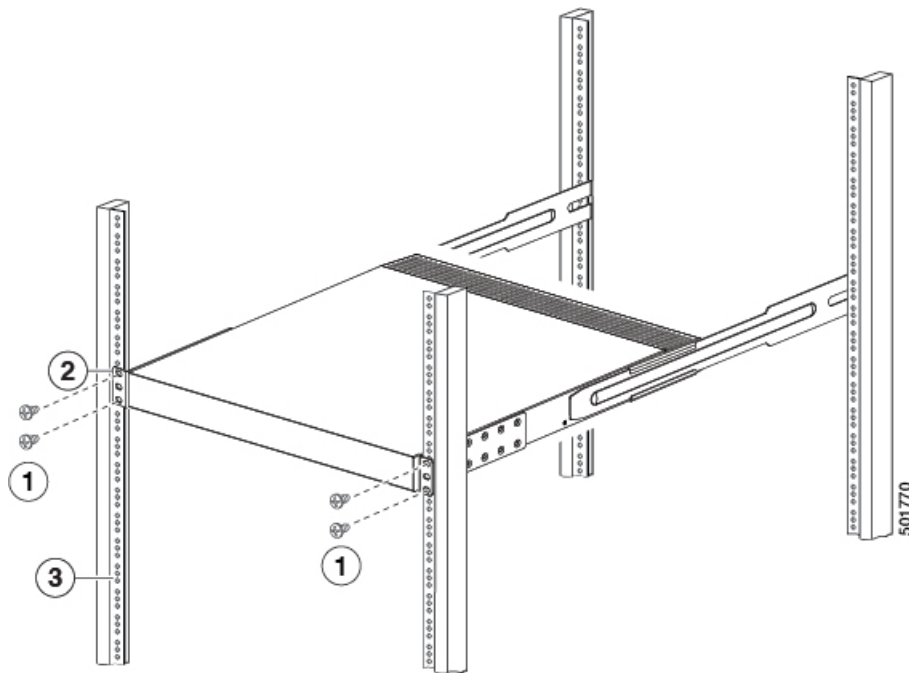


1	ラックに取り付けたスライダ レールに2つの背面ラックマウント ブラケット ガイドを合わせます。	3	前面マウント ブラケット。
2	ラックマウント ガイドをスライダ レールに滑り込ませ、前面ラックマウント ブラケットが前面ラックマウント レールに触れるまでスライドさせます。	4	ラックまたはキャビネット 支柱の取り付けレール。

- b) ラックに取り付けたスライダ レールにスイッチの両側の2つの背面ラックマウント ガイドを合わせます。ラックマウントガイドをスライダレールに滑り込ませ、前面ラックマウントブラケットがラックまたはキャビネットの2本の支柱に触れるまでスイッチをラックにスライドさせます。

(注) アース線をシャーシに接続した場合、アース ラグがレールの裏側に行くように、ラックマウント レールの1つをわずかに曲げる必要があります。

- c) シャーシを水平に持って、2本のネジ (ラックのタイプに応じて 12-24 または 10-32) を垂直ラックの取り付けレールのケージナットまたはネジ穴を通るように、それぞれ2つの前面ラックマウント ブラケット (合計4本のネジを使用) に差し込みます (次の図を参照)。



1	2本の12-24または10-32ネジを両側で使用して、ラックの前面にシャーシを固定します。	3	ラックまたはキャビネット支柱の取り付けレール。
2	前面マウントブラケット。		

d) 10-32ネジは20インチポンド (2.26 N·m) で締め、12-24ネジは30インチポンド (3.39 N·m) で締めます。

**ステップ6** アース線をシャーシのアースパッドに接続した場合、線のもう一方の端を設置場所のアースに接続します。

## シャーシのアース接続

スイッチとラックが金属間接続されたアースされたラックにスイッチを適切に取り付けると、スイッチシャーシは自動的にアースされます。

また、ラックがアースされていない場合、お客様が準備したアースケーブルを接続してシャーシをアースすることもできます。ケーブルをシャーシのアースパッドおよび設置場所のアースに接続します。



**警告** ステートメント 1024 : アース導体

この装置は、接地させる必要があります。感電のリスクを軽減するため、絶対にアース導体を破損させたり、アース線が正しく取り付けられていない装置を稼働させたりしないでください。アースが適切かどうかははっきりしない場合には、電気検査機関または電気技術者に確認してください。



**警告** ステートメント 1046 : 装置の設置または交換

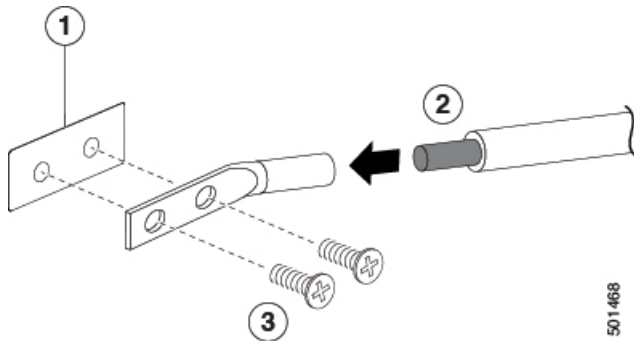
感電のリスクを軽減するため、装置を設置または交換するときには、必ずアースを最初に接続し、最後に取り外します。

**始める前に**

シャーシをアースする前に、データセンタービルディングのアースに接続できるようになっている必要があります。

**ステップ 1** ワイヤストリッパを使用して、アース線の端から 0.75 インチ (19 mm) ほど、被膜をはがします。米国で設置する場合は、6-AWG 線をお勧めします。

**ステップ 2** アース線の被覆をはぎとった端をアースラグの開口端に挿入します。圧着工具を使用し、次の図のようにアース線をアースラグに圧着します。アース線をアースラグから引っ張り、アース線がアースラグにしっかりと接続されていることを確認します。



1	シャーシのアースパッド	3	2本のM4ネジを使用してアースラグをシャーシに固定します
2	アースケーブル。一方の端から0.75インチ(19mm)絶縁体をはがされ、アースラグに挿入され、所定の位置に圧着します		

**ステップ3** 2本のM4ネジでシャーシのアースパッドにアースラグを固定します（上図を参照）。11～15インチポンド（1.24～1.69 Nm）のトルクでネジを締めます。

**ステップ4** アース線のもう一方の端を処理し、設置場所のアースに接続します。

## スイッチの起動

スイッチを専用の電源に接続し起動します。 $n+1$ の冗長性が必要な場合は、各電源モジュールを1つまたは2つの電源に接続する必要があります。 $n+n$ の冗長性が必要な場合は、スイッチの各電源モジュールを異なる電源に接続する必要があります。

### 始める前に

- スイッチは、ラックまたはキャビネットに取り付けて固定する必要があります。
- スイッチは適切にアースされることが必要です。
- 指定の電源ケーブルを使用してスイッチを電源に接続できるように、ラックは専用の電源の近くに配置する必要があります。
- 専用の電源に接続している電源モジュールそれぞれに指定の電源ケーブルが必要です。



**(注)** AC配電ユニットのコンセントの種類によっては、スイッチをコンセントに接続するために、オプションのジャンパ電源コードが必要となる場合があります。

- スイッチはネットワークに接続しません（管理接続またはインターフェイス接続も含まれます）。
- ファンおよび電源モジュールはシャーシスロットにしっかりと固定されています。

**ステップ1** AC電源モジュールごとに、次の手順を実行します。

- ご使用の国または地域に推奨されるAC電源ケーブルを使用して、電源ケーブルの一方の端をAC電源モジュールに接続します。
- 電源ケーブルのもう一方の端をAC電源に接続します。

**ステップ2** HVAC/HVDC電源モジュールごとに、次の手順で電源に接続します。


- ご使用の国または地域に推奨される高電圧電源ケーブルを使用して、電源ケーブルのAnderson Power Saf-D-Gridコネクタを電源モジュールの電源コンセントに接続します。カチッと音がするまで、コネクタをコンセントに完全に挿入します。
- 電源コードのもう一方の端を電源に接続します。
  - HVAC電源に接続する場合は、HVAC電源のコンセントにC14またはLS-25プラグを挿入します。



- HVDC 電源に接続する場合は、次の手順を実行します。
  1. 電源端末の回路ブレーカーの電源がオフになっていることを確認します。
  2. 電源モジュールの各端子ポストからナットを外します。
  3. 電源ケーブルのマイナス線の端子リングを電源のマイナス端子に置き、端子ナットで固定します。
  4. 電源ケーブルのプラス線の端子リングを電源のプラス端子に置き、端子ナットで固定します。
  5. 電源ケーブルのアース線の端子リングを電源のアース端子に置き、端子ナットで固定します。
  6. 電源端子用の保護カバーがある場合は、感電の危険を避けるために端子にかぶせて締めます。
  7. 電源の回路ブレーカーで電源を入れます。

**ステップ 3** DC 電源モジュールごとに、次の手順を実行します。

- a) 感電の危険を避けるために、電源の回路ブレーカーをオフにします。
- b) 電源の電源ケーブル線がコネクタブロックに接続されていることを確認します。
- c) 電源モジュールのコンセントにコネクタブロックを挿入します。カチッと音がするまで、コネクタブロックをコンセントに完全に挿入し、引き出せないことを確認します。
- d) 端子用の保護カバーがある場合は、感電の危険を避けるために端子にかぶせて締めます。
- e) DC 電源の回路ブレーカーで電源を入れます。

**ステップ 4** 電源  LED がグリーンに点灯しているかどうかを確認します。

**ステップ 5** ファンの動作音を確認します。電源モジュールに電力供給すると、ファンが動作を開始します。

**ステップ 6** スイッチが起動したら、次の LED が点灯していることを確認します。

- ファンモジュールのステータス (STA または STS) LED がグリーンになっている。  
ファンモジュールのステータス LED がグリーンでない場合は、ファンモジュールを取り付け直します。
- 初期化後、スイッチシャーシのステータス (STA または STS のラベル) LED がグリーンになっている。

**ステップ 7** システムソフトウェアが起動し、スイッチが初期化され、エラーメッセージが生成されていないことを確認します。

スイッチの初回アクセス時は、基本的な設定ができるように、セットアップユーティリティが自動的に起動します。スイッチの設定手順、およびモジュール接続の確認手順については、該当する Cisco Nexus 9000 シリーズ コンフィギュレーション ガイドを参照してください。





## 第 4 章

# ネットワークへのスイッチの接続

- ネットワーク接続の概要 (31 ページ)
- スイッチへのコンソール接続 (32 ページ)
- 初期スイッチ設定の作成 (33 ページ)
- 管理インターフェイスの設定 (35 ページ)
- 他のデバイスへのインターフェイスポートの接続 (35 ページ)
- アップリンク接続 (36 ページ)
- ダウンリンク接続 (36 ページ)

## ネットワーク接続の概要

ラックにスイッチを設置して電源をオンにすると、次のネットワーク接続を行うことができます。

- **コンソール接続**：最初にスイッチを設定するために使用する、直接のローカル管理接続です。この接続を最初に行い、スイッチの初期設定を行って IP アドレスを決定する必要があります。IP アドレスは、他の接続に必要です。
- **管理接続**：コンソールを使用して初期設定を完了したら、この接続を行って今後すべてのスイッチ設定を管理できます。
- **アップリンクおよびダウンリンクのインターフェイス接続**：ネットワーク内のホストとサーバへの接続です。

それぞれの接続タイプについては、それぞれ後続のセクションで説明します。



- (注) ケーブルをオーバーヘッドケーブルトレイまたはサブフロアケーブルトレイに配線する場合には、電源コードおよび他の潜在的なノイズ発生源を、シスコ機器で終端するネットワーク配線からできるかぎり遠ざけておくことを強く推奨します。長いパラレルケーブルを 3.3 フィート (1 メートル) 以上離して設置できない場合は、ケーブルをアース付きの金属製コンジットに通して、潜在的なノイズ発生源をシールドしてください。

## スイッチへのコンソール接続

スイッチをネットワーク管理接続するか、スイッチをネットワークに接続する前に、コンソール端末でローカルの管理接続を確立する必要があります。次に、スイッチの IP アドレスを設定します。コンソールを使用し、次の機能を実行することができます。それぞれの機能は、その接続を確立したあとで管理インターフェイスによって実行できます。

- コマンドライン インターフェイス (CLI) を使用してスイッチを設定
- ネットワークの統計データおよびエラーを監視する。
- 簡易ネットワーク管理プロトコル (SNMP) エージェント パラメータを設定
- ソフトウェア アップデートをダウンロードする。

スーパーバイザ モジュールの非同期シリアル ポートと非同期伝送に対応したコンソール デバイス間で、このローカル管理接続を行います。通常、コンピュータ端末をコンソールデバイスとして使用できます。スーパーバイザモジュールのコンソールシリアルポートを使用します。



(注) コンソールポートをコンピュータ端末に接続する前に、コンピュータ端末で VT100 端末エミュレーションがサポートされていることを確認してください。端末エミュレーションソフトウェアにより、セットアップ中および設定中にスイッチとコンピュータ間の通信が可能になります。

### 始める前に

- スイッチは完全にラックに装着され、電源に接続され、アースされている必要があります。
- コンソール、管理、およびネットワーク接続に必要なケーブルが利用可能である必要があります。
  - RJ-45 ロール オーバー ケーブルはスイッチ アクセサリ キットに含まれています。
  - ネットワーク ケーブルは、設置したスイッチの場所に配線してあります。

**ステップ 1** 次のデフォルトのポート特性と一致するように、コンソール デバイスを設定します。

- 9600 ボー
- 8 データ ビット
- 1 ストップ ビット
- パリティなし

**ステップ2** スwitchのコンソールポートに RJ-45 ロールオーバー ケーブルを接続します。

このケーブルはアクセサリ キットに含まれています。

**ステップ3** コンソールまたはモデムに RJ-45 ロールオーバー ケーブルを配線します。

**ステップ4** コンソールまたはモデムに RJ-45 ロールオーバー ケーブルの反対側を接続します。

---

### 次のタスク

スイッチの初期設定を作成する準備が整いました（[初期スイッチ設定の作成（33 ページ）](#)を参照）。

## 初期スイッチ設定の作成

スイッチ管理インターフェイスに IP アドレスを割り当て、スイッチをネットワークに接続できるようにする必要があります。

最初にスイッチの電源を入れるとブートが始まり、スイッチを設定するための一連の質問が表示されます。スイッチをネットワークに接続するために、ユーザが指定する必要がある IP アドレス以外の各設定にはデフォルトを使用できるようになっています。他の設定は『*Cisco Nexus 9000 Series NX-OS Fundamentals Configuration Guide*』を参照して後で実行できます。



---

(注) ネットワーク内のデバイス間でスイッチを識別するために必要な、一意の名前を確認しておいてください。

---

### 始める前に

- コンソール デバイスをスイッチに接続する必要があります。
- スwitchを電源に接続する必要があります。
- 管理 (Mgmt0) インターフェイスに必要な IP アドレスとネットマスクを設定します。

---

**ステップ1** 取り付けた各電源モジュールを AC 回路に接続することにより、スイッチに電源投入します。

複合または電源 ( $n+1$ ) 電源モードを使用している場合は、同じ AC 回路にすべての電源モジュールを接続します。入力電源 ( $n+n$ ) 電源モードを使用する場合は、1 つの AC 回路に電源モジュールの半分を接続します。電源モジュールの残りをもう 1 つの AC 回線に接続します。

電源モジュールユニットがスイッチに電力を送信すると、各電源モジュールの Input LED と Output LED がグリーンに点灯し、スイッチで使用するパスワードを指定するように求められます。

**ステップ2** このスイッチに使用する新しいパスワードを入力します。

パスワードのセキュリティ強度が確認され、強力なパスワードであると見なされない場合、そのパスワードは拒否されます。パスワードのセキュリティ強度を上げるには、次のガイドラインにパスワードが従っていることを確認します。

- 最低 8 文字
- 連続した文字（「abcd」など）の使用を最低限にするか使用しない。
- 文字の繰り返し（「aaabbb」など）を最低限にするか使用しない。
- 辞書で確認できる単語を含んでいない。
- 正しい名前を含んでいない。
- 大文字および小文字の両方が含まれている
- 数字と文字が含まれている

強力なパスワードの例を次に示します。

- If2CoM18
- 2004AsdfLkj30
- Cb1955S21

(注) 平文のパスワードには、特殊文字のドル記号 (\$) を含めることはできません。

**ヒント** パスワードが弱い場合（短くて解読しやすいパスワードである場合）、そのパスワード設定は拒否されます。この手順で説明したように、強力なパスワードを設定してください。パスワードでは大文字と小文字が区別されます。

強力なパスワードを入力すると、パスワードを確認するように求められます。

**ステップ 3** 同じパスワードを再入力します。

同じパスワードを入力すると、パスワードが承認され、設定に関する一連の質問が開始されます。

**ステップ 4** IP アドレスを要求されるまで、質問ごとにデフォルト設定を入力できます。

Mgmt0 IPv4 アドレスを要求されるまで、質問ごとにこの手順を繰り返します。

**ステップ 5** 管理インターフェイスの IP アドレスを入力します。

Mgmt0 IPv4 ネットマスクの入力を求められます。

**ステップ 6** 管理インターフェイスのネットワーク マスクを入力します。

設定を編集する必要があるかどうかを尋ねられます。

**ステップ 7** 設定を編集しない場合は、**no** と入力します。

設定を保存する必要があるかどうかを尋ねられます。

**ステップ 8** 設定を保存する場合は、**yes** と入力します。

#### 次のタスク

これで、スイッチのスーパーバイザモジュールごとに管理インターフェイスを設定できるようになりました。

## 管理インターフェイスの設定

RJ-45 および SFP 管理ポートはアウトオブバンド管理を提供するもので、これによってコマンドラインインターフェイス (CLI) を使用して IP アドレスでスイッチを管理できます。使用しているケーブルとコネクタに応じてこれらのポートの 1 つを使用して、管理インターフェイスをネットワークに接続できます。

#### 始める前に

- スwitchの電源が投入されている必要があります。
- スwitchは、コンソールを使用して最初に設定する必要があります。

**ステップ 1** 管理ケーブルをスイッチの管理ポートに接続します。短い接続の場合、RJ-45 コネクタの付いたケーブルを使用できます。長い接続の場合、SFP トランシーバ (LH または SX タイプ) を使用した光ケーブルを使用できます。

(注) これらの管理ポートの 1 つのみを使用します。スイッチは両方の管理ポートの使用をサポートしていません。

**ステップ 2** ケーブルの他方の端をネットワーク デバイスの 10/100/1000 ポートまたは SFP ポートに接続します。

## 他のデバイスへのインターフェイス ポートの接続

スイッチの初期設定を実行し、管理接続を確立したら、スイッチのインターフェイスポートを他のデバイスに接続できます。スイッチのインターフェイス ポートのタイプによっては、QSFP28、QSFP+、SFP+ または SFP トランシーバの使用時にインターフェイスケーブルを使用する必要があります。または RJ-45 コネクタを使用して他のデバイスにスイッチを接続する必要があります。



- (注) SFP+ または SFP トランシーバを QSFP+ または QSFP28 アップリンク ポートで使用する必要がある場合は、QSFP-to-SFP アダプタ (CVRCVR-QSFP-SFP10G アダプタなど) を取り付け、それから SFP+ または SFP トランシーバを取り付けます。スイッチにより、ポート速度は取り付けられたトランシーバの速度に自動的に設定されます。

使用中のトランシーバを光ケーブルから分離できる場合は、トランシーバにケーブルを挿入する前に、ケーブルなしでトランシーバを取り付けます。これにより、トランシーバとケーブル両方の耐用年数を延ばせます。トランシーバをスイッチから取り外すときは、光ケーブルを最初に取り外してからトランシーバを取り外すことをお勧めします。

このスイッチでサポートされるトランシーバ、アダプタ、およびケーブルを確認するには、『Cisco トランシーバ モジュール互換性情報』を参照してください。

## アップリンク接続

このスイッチがアップリンク接続するために使用するトランシーバとケーブルのリストについては、

<http://www.cisco.com/c/en/us/support/interfaces-modules/transceiver-modules/products-device-support-tables-list.html> を参照してください。

6 個の 40 および 100 ギガビット イーサネット QSFP28 アップリンク ポートは、4 x 10 ギガビット および 4 x 25 ギガビットへのブレイクアウト ケーブルをサポートし、QSFP-to-SFP アダプタにより 1 および 10 ギガビット イーサネットをサポートします。

6 つの 40 および 100 ギガビット イーサネット QSFP28 アップリンク ポートが、10、25、40、50、および 100 ギガビット接続をサポートします。これらのポートでは、4x10 ギガビット および 4x25 ギガビット ブレイクアウト ケーブルも使用できます。



### 警告 ステートメント 1051 : レーザー放射

接続されていない光ファイバケーブルやコネクタからは目に見えないレーザー光が放射されている可能性があります。レーザー光を直視したり、光学機器を使用して直接見たりしないでください。

## ダウンリンク接続

Cisco Nexus 93180YC-EX スイッチには、サーバに接続する 48 個のダウンリンク ポートがあります。これらのポートのそれぞれが、光ケーブルを通して 1、10、25 ギガビットの速度をサポートします。



光ダウンリンク ポートがサポートするトランシーバとケーブルのリストについては、  
<http://www.cisco.com/c/en/us/support/interfaces-modules/transceiver-modules/products-device-support-tables-list.html>  
を参照してください。





## 第 5 章

# コンポーネントの交換

---

- [ファンモジュールの交換 \(39 ページ\)](#)
- [電源モジュールの交換 \(40 ページ\)](#)

## ファンモジュールの交換

交換作業を1分以内に行う限りは、スイッチの稼働中にファンモジュールを1つ交換できます。1分以内に交換できない場合は、交換用ファンモジュールを手元に用意して交換作業ができるまで、元のファンモジュールをシャーシに置いたままにして、設計どおりのエアフローを確保してください。



### 注意

動作中にモジュールを交換する場合は、交換用ファンモジュールのエアフロー方向が正しい、つまりシャーシ内の他のモジュールと同じエアフロー方向であることを確認してください。また、エアフロー方向がコールドアイルから吸気し、ホットアイルへ排気することを確認します。そうでない場合、スイッチが過熱しシャットダウンする場合があります。

シャーシ内のすべてのモジュールのエアフロー方向を変更する場合は、すべてのファンおよび電源モジュールを他のエアフロー方向を使用するモジュールに交換する前に、スイッチをシャットダウンする必要があります。動作中はすべてのモジュールでエアフロー方向が同じである必要があります。

---

## ファンモジュールの取り外し



### 警告

ステートメント 263 : ファンの警告

ファンアセンブリをシャーシから外すときにファンがまだ回転している場合があります。ファンアセンブリの筐体の隙間に指やドライバなどを近づけないでください。

---

**ステップ1** 取り外すファンモジュールで、ファンモジュールハンドルを両側を押して（ファンモジュールに接続している部分に最も近い位置で）、モジュールがコネクタから外れるようにハンドルを引っ張ります。

**ステップ2** ハンドルを持ち、シャーシからモジュールを引き出します。

**注意** モジュール背面の電気コネクタに触れないようにし、他の何かが接触してコネクタが損傷しないようにします。

## ファンモジュールの取り付け

### 始める前に

- ファンスロットの1つは空いていて、新しいファンモジュールを取り付けられるようにしておく必要があります。
- スイッチが稼働中は、新しいファンモジュールを手元に用意して元のファンモジュールを取り外してから1分以内に取り付けるようにする必要があります。
- 新しいファンモジュールは、スイッチに取り付けられている他のファンおよび電源モジュールと同じエアフロー方向になっている必要があります。これらすべてのモジュールは赤紫色のカラーリング（ポート側吸気エアフロー）または青色のカラーリング（ポート側排気エアフロー）になっている必要があります。

**ステップ1** ファンモジュールのハンドルを持ち、ファンモジュールの背面（電気コネクタがある側）をシャーシの空いているファンスロットに合わせます。

**ステップ2** カチッと音がするまでスロットにファンモジュールを挿入します。

**ステップ3** ステータス（STS）LEDが点灯し、グリーンになることを確認します。

## 電源モジュールの交換

スイッチには、冗長性のために2つの電源モジュールが必要です。1つの電源モジュールで動作の必要電力を提供すると、新しい電源モジュールがシャーシ内の他のモジュールと同じエアフロー方向である限り、動作中に他の電源モジュールを交換できます。

電源を同じ電源タイプとその他の設置された電源と同じ定格電力をもつ別のサポートされた電源と置換することができます。さらに、電源へのエアフローの方向は、設置されたファンモジュールのエアフローの方向に一致するか準拠するしなければなりません。スイッチで使用されているへのエアフローの方向に対して、ファンモジュールのカラーリングを参照してください。

## AC 電源モジュールの交換

その他の電源がスイッチを備えている限り、動作中に AC 電源を交換できます。

### 始める前に

- 交換用の電源には、交換されている電源と同じワット数とへのエアフロー方向をもたなければなりません。同じスイッチで AC、DC、HVAC/HVDC 電源を混在させないでください。



(注) 各電源のラッチのカラーリングで見ることにより、エアフローの方向を判別できます。赤紫色ラッチの AC 電源はポート側吸気口へのエアフローがあり、青色ラッチの電源はポート側排気口へのエアフローがあります。

- AC 電源は、交換用の電源モジュールで使用される電源ケーブルの届く範囲内にある必要があります。n+n 電源の冗長化を使用している場合は、シャーシに取り付けた電源モジュールごとに個別の電源が必要です。
- 交換用モジュールを取り付けるシャーシへのアース接続が存在する必要があります。AC 電源に接続された AC 電源装置は、電源ケーブルを通じて、自動的に接地されます。

### ステップ 1 次のとおり、AC 電源を削除します。

- a) 電源ケーブルのプラグを持ちながら、電源モジュールの電源コンセントからプラグを引き抜き、電源 LED が両方ともオフになっていることを確認します。
- b) 電源モジュールのハンドルを掴んでカラーリングされたリリース ラッチを電源モジュールのハンドルの方向に押しします。
- c) シャーシから引き出す際、もう一方の手で下から電源モジュールを支えます。

**注意** モジュール背面の電気コネクタに触れないようにし、他の何かが接触してコネクタが損傷しないようにします。

### ステップ 2 交換用電源モジュールは、次のように取り付けます。

- a) 一方の手でモジュールの下部を持ち、もう一方の手でハンドルを持つ形で交換用電源モジュールを持ち、リリース ラッチが右側になるように電源モジュールを回転させ、電源モジュールの後端（電気接続の終端部）を空いている電源モジュール スロットに合わせ、慎重に、電源モジュールがカチッと音がして所定の位置にはまるまでスロットに完全に押し込みます。

(注) 電源モジュールが空きスロットに合わなかったら、モジュールを反転してから空きスロットに慎重に挿入します。

- b) リリース ラッチを使用せずに電源モジュールをスロットから引き出すようにして取り付け具合を確認します。

電源モジュールが動かかなければ、スロットに確実に固定されています。電源モジュールが動く場合は、慎重に、カチッと音がするまでスロットに完全に押し込みます。

- c) 電源モジュール前面の電源コンセントに電源ケーブルを接続します。
- d) 電源コードのもう一方の端が電源モジュールに適した電源に接続されていることを確認します。
  - (注) 配電ユニットのコンセントの種類によっては、スイッチをコンセントに接続するために、オプションのジャンパケーブルが必要となる場合があります。
- e) 電源モジュールの LED が緑色になっていることを確認して、電源モジュールが動作可能であることを確認します。

## 高電圧 (HVAC/HVDC) の電源モジュールを交換

その他の電源がスイッチに電力を提供している限り、動作中に HVAC/HVDC 電源を交換できません。

### 始める前に

- 交換用の電源には、交換されている電源と同じワット数とへのエアフロー方向をもたなければなりません。同じスイッチで AC、DC、HVAC/HVDC 電源を混在させないでください。



- (注) 各電源のラッチのカラーリングで見ることにより、エアフローの方向を判別できます。HVAC/HVDC 電源モジュールには、白色のラッチがあり、デュアルエアフローの方向機能をもつことを示します。これらの電源モジュールでは、同じスイッチにインストールされたファンモジュールとして同じ方向のエアフローを自動的に使用します。

- HVAC/HVDC 電源は、交換用の電源モジュールで使用される電源ケーブルの届く範囲内にある必要があります。 $n+n$  電源の冗長化を使用している場合は、シャーシに取り付けた電源モジュールごとに個別の電源が必要です。
- 交換用電源を取り付けるシャーシへのアース接続がなければなりません。AC 電源に接続されている HVAC/HVDC 電源は電源と AC 電源に接続されると、電源コードにより自動的にアース接地されます。DC 電源ソースに接続されている HVAC/HVDC 電源モジュールには、電源端子に 3 個のコネクタをもつ Saf-D-Grid 電源ケーブルがあり、これらのコネクタの 1 つをアース接地に接続します。

### ステップ 1 HVAC/HVDC 電源を削除します。

- a) 交換する電源モジュールへの給電用の回路ブレーカーをオフにします。

取り外している電源モジュールの LED がオフになっていることを確認します。

- b) 電源モジュールから電源ケーブルを取り外す場合は、Anderson Power Saf-D-Grid コネクタの上部にあるタブを押し、電源からケーブルとコネクタを引き出します。
- c) 電源モジュールのハンドルを掴んでカラーリングされたリリース ラッチを電源モジュールのハンドルの方向に押しします。
- d) シャーシから引き出す際、もう一方の手で下から電源モジュールを支えます。

**注意** モジュール背面の電気コネクタに触れないようにし、他の何かが接触してコネクタが損傷しないようにします。

**ステップ 2** 交換用電源モジュールは、次のように取り付けます。

- a) 一方の手でモジュールの下部を持ち、もう一方の手でハンドルを持つ形で交換用電源モジュールを持ち、リリース ラッチが右側になるように電源モジュールを回転させ、電源モジュールの後端（電気接続の終端部）を空いている電源モジュール スロットに合わせ、慎重に、電源モジュールがカチッと音がして所定の位置にはまるまでスロットに完全に押し込みます。

(注) 電源モジュールが空きスロットに合わなかったら、モジュールを反転してから空きスロットに慎重に挿入します。

- b) リリース ラッチを使用せずに電源モジュールをスロットから引き出すようにして取り付け具合を確認します。

電源モジュールが動かなければ、スロットに確実に固定されています。電源モジュールが動く場合は、慎重に、カチッと音がするまでスロットに完全に押し込みます。

- c) 電源モジュール前面の電源コンセントに電源ケーブルの Saf-D-Grid の終端を接続します。
- d) 電源コードのもう一方の端が電源モジュールに適した電源に接続されていることを確認します。
  - HVAC 電源の場合、電源ケーブルの反対側の終端を電源に差し込みます。
  - HVDC 電源の場合、回路ブレーカーがオフになっていることを確認し、3本のケーブル コネクタのそれぞれを適切な DC と電源のアース端子に接続します。DC 端子のカバープレートがある場合は、端子の偶発的な接触を防ぐためにプレートを取り付けます。
- e) HVDC 電源を使用している場合は、電源の回路ブレーカーをオンにします。
- f) 電源モジュールの LED が緑色になっていることを確認して、電源モジュールが動作可能であることを確認します。

## DC 電源モジュールの交換

その他の電源がスイッチを備えている限り、動作中の DC 電源モジュール 電源を交換できます。

## 始める前に

- 交換用の電源には、交換されている電源と同じワット数とへのエアフロー方向をもたなければなりません。同じスイッチで AC、DC、HVAC/HVDC 電源を混在させないでください。



(注) 各電源のラッチのカラーリングで見ることにより、エアフローの方向を判別できます。赤紫色ラッチの AC 電源はポート側吸気口へのエアフローがあり、青色ラッチの電源はポート側排気口へのエアフローがあります。

- AC 電源は、交換用の電源モジュールで使用される電源ケーブルの届く範囲内にある必要があります。n+n 電源の冗長化を使用している場合は、シャーシに取り付けた電源モジュールごとに個別の電源が必要です。
- 交換用電源を取り付けるシャーシへのアース接続がなければなりません。DC 電源に接続されている DC 電源装置には、3 本の電源ケーブル (DC 電源用に 2 本、アース接続用に 1 本) があります。
- 米国で DC 設置を行う場合は、8-AWG 線をお勧めします。
- すべての DC 電源装置には逆極性保護があります。誤って入力電源 (+) を DC PSU の端子および入力電源に接続して DC PSU の (+) 端子に接続しても、PSU は破損せず、入力電源フィードが正しく配線された後で正常に動作します。

**ステップ 1** 次のとおり、DC 電源を削除します。

- a) 交換する電源モジュールへの給電用の回路ブレーカーをオフにします。  
取り外している電源モジュールの LED がオフになっていることを確認します。
- b) 次のように、電源モジュールから DC 電源コネクタ ブロックを取り外します。
  1. コネクタ ブロックの上部にあるオレンジのプラスチック ボタンを電源モジュールに向かって内側に押します。
  2. コネクタ ブロックを電源モジュールから引き出します。
- c) 電源モジュールのハンドルを掴んでリリース ラッチを電源モジュールのハンドルの方向に押します。
- d) シャーシから引き出す際、もう一方の手で下から電源モジュールを支えます。  
**注意** モジュール背面の電気コネクタに触れないようにし、他の何かが接触してコネクタが損傷しないようにします。

**ステップ 2** 交換用電源モジュールは、次のように取り付けます。

- a) 一方の手でモジュールの下部を持ち、もう一方の手でハンドルを持つ形で交換用電源モジュールを持ち、リリース ラッチが右側になるように電源モジュールを回転させ、電源モジュールの後端（電気接



続の終端部) を空いている電源モジュール スロットに合わせ、慎重に、電源モジュールがカチッと音がして所定の位置にはまるまでスロットに完全に押し込みます。

(注) 電源モジュールが空きスロットに合わなかったら、モジュールを反転してから空きスロットに慎重に挿入します。

- b) リリース ラッチを使用せずに電源モジュールをスロットから引き出すようにして取り付け具合を確認します。

電源モジュールが動かなければ、スロットに確実に固定されています。電源モジュールが動く場合は、慎重に、カチッと音がするまでスロットに完全に押し込みます。

- c) 電源モジュール前面の電源コンセントに電源ケーブルを接続します。
  - d) 電源の回路ブレーカーをオンにします。
  - e) 電源モジュールの LED が緑色になっていることを確認して、電源モジュールが動作可能であることを確認します。
-





## 付録 **A**

# ラックの仕様

---

- ラックの概要 (47 ページ)
- キャビネットおよびラックの一般的な要件 (47 ページ)
- 標準オープンラックの要件 (48 ページ)
- 穴あき型キャビネットの要件 (48 ページ)
- ケーブル管理の注意事項 (49 ページ)

## ラックの概要

外部の周囲温度が 0 ~ 104 °F (0 ~ 40 °C) であると想定し、次の種類のキャビネットおよびラックにスイッチを取り付けることができます。

- 標準穴あき型キャビネット
- ルーフファントレイ (下から上への冷却用) 付きの 1 枚壁型キャビネット
- 標準オープンラック



---

(注) 閉鎖型キャビネットに設置する場合には、標準穴あき型またはファントレイ付き1枚壁型の温度調節タイプを使用することを推奨します。

---



---

(注) 障害物 (電源ストリップなど) があると現場交換可能ユニット (FRU) へのアクセスに支障が発生する可能性があるため、障害物のないラックを使用してください。

---

## キャビネットおよびラックの一般的な要件

また、キャビネットまたはラックは、次の要件を満たしている必要があります。

- 標準 19 インチ (48.3 cm) (ANSI/EIA-310-D-1992 のセクション 1 に基づく英国ユニバーサルピッチの規格に準拠しているマウント レール付きの 2 支柱または 4 支柱の EIA キャビネットまたはラック)。詳細については、[穴あき型キャビネットの要件 \(48 ページ\)](#) を参照してください。
- シャーシごとのラックの垂直方向の最小スペース要件：
  - 1 RU (ラック ユニット) スイッチの場合、1.75 インチ (4.4 cm)
  - 1 1/2 RU (ラック ユニット) スイッチの場合、2.63 インチ (6.68 cm)
  - 2 RU (ラック ユニット) スイッチの場合、3.5 インチ (8.8 cm)
  - 3 RU (ラック ユニット) スイッチの場合、5.25 インチ (13.3 cm)
- 装置の背面をラックに取り付けられない場合、2 本のラック取り付けレールの間の幅が、17.75 インチ (45.0 cm) 以上であること。4 支柱 EIA ラックの場合、前方の 2 本のレールの距離が 17.75 インチ (45.1 cm) であること。

4 支柱 EIA キャビネット (穴あき型または壁型) は、次の要件を満たしている必要があります。

- 光ファイバケーブルの最小曲げ半径を確保するために、キャビネットの前方取り付けレールから前面扉までに 3 インチ (7.6 cm) 以上のスペースが必要です。
- 背面ブラケットを取り付けられるように、前方取り付けレールの外面と後方取り付けレールの外面の距離が 23.0 ~ 30.0 インチ (58.4 ~ 76.2 cm) となっている必要があります。

## 標準オープンラックの要件

オープンラック (側面パネルまたは扉が付いていないもの) にシャーシを取り付ける場合は、ラックが次の要件を満たしていることを確認してください。

- 各シャーシについて、垂直方向に最低で 1.75 インチ (4.4 cm) 相当の 1 ラック ユニット (RU) のスペースがあること。
- シャーシ通気口と壁の間隔が 2.5 インチ (6.4 cm) であること。

## 穴あき型キャビネットの要件

穴あき型キャビネットの穴は、前面扉、背面扉、および側面にあります。穴あき型キャビネットは、次の要件を満たす必要があります。

- 前面扉および背面扉の全体に穴があり、60% 以上穴が開いていること。扉の高さの 1 RU あたり 15 平方インチ (96.8 平方 cm) 以上開口部があること。
- キャビネットの上面にも開口部があり、20% 以上穴が開いていること。

- 冷却が促進されるように、キャビネットの床面は開放型か穴あき型であること。

Cisco R シリーズ ラックは、これらの要件に適合しています。

## ケーブル管理の注意事項

ケーブル管理を考慮し、ラック内のシャーシの上下のスペースを広げて、すべての光ファイバまたは銅ケーブルを簡単にラックに通せるようにすることもできます。





## 付録 **B**

### システムの仕様

- 環境仕様 (51 ページ)
- スイッチの寸法 (51 ページ)
- スイッチおよびモジュールの重量と数量 (52 ページ)
- トランシーバおよびケーブルの仕様 (52 ページ)
- スイッチの電源入力要件 (53 ページ)
- 電力仕様 (53 ページ)
- 電源ケーブルの仕様 (57 ページ)
- 適合規格仕様 (61 ページ)

### 環境仕様

環境		仕様
温度	周囲動作温度	0 ~ 40°C (32 ~ 104°F)
	非動作温度	-40 ~ 158°F (-40 ~ 70°C)
相対湿度	非動作時	5 ~ 85%
高度	動作時	0 ~ 13,123 フィート (0 ~ 4,000 m)

### スイッチの寸法

スイッチ	幅	奥行	高さ
Cisco Nexus 93180YC-EX	17.5 インチ (44.5 cm)	22.5 インチ (57.1 cm)	1.72 インチ (4.4 cm) (1 RU)

## スイッチおよびモジュールの重量と数量

コンポーネント	ユニットあたりの重量	数量
Cisco Nexus 93180YC-EX シャーシ (N9K-C93180YC-EX)	17.2 ポンド (7.8 kg)	1
ファン モジュール – ポート側排気 (青色) (NXA-FAN-30CFM-F) – ポート側吸気 (赤紫色) (NXA-FAN-30CFM-B)	— 0.26 ポンド (0.12 kg)	4
電源モジュール – 650 W AC ポート側排気 (青色) (NXA-PAC-650W-PE) – 650 W AC ポート側吸気 (赤紫色) (NXA-PAC-650W-PI) – 1200 W HVAC/HVDC 双方向 (白色) (N9K-PUV-1200W) – 930 W DC ポート側排気 (灰色) (UCS-PSU-6332-DC) – 930 W DC ポート側吸気 (緑色) (UCSC-PSU-930WDC) – 930-W DC ポート側排気 (青色) (NXA-PDC-930W-PE) – 930-W DC ポート側吸気 (赤紫色) (NXA-PDC-930W-PI)	— 2.42 ポンド (1.1 kg) 2.42 ポンド (1.1 kg) 2.42 ポンド (1.1 kg) 2.42 ポンド (1.1 kg) 2.42 ポンド (1.1 kg) 2.42 ポンド (1.1 kg) 2.42 ポンド (1.1 kg)	2 (稼働用に 1 個と冗長 性確保のた めに 1 個)

## トランシーバおよびケーブルの仕様

このスイッチでサポートされるトランシーバ、アダプタ、およびケーブルを確認するには、<https://www.cisco.com/c/en/us/support/interfaces-modules/transceiver-modules/products-device-support-tables-list.html>を参照してください。

トランシーバの仕様およびインストール情報を確認するには、<https://www.cisco.com/c/en/us/support/interfaces-modules/transceiver-modules/products-device-support-tables-list.html>を参照してください。



## スイッチの電源入力要件

次の表に、スイッチが消費する一般的な電力量を示します。また、ピーク条件に対してスイッチおよび電源にプロビジョニングする必要がある電力の最大量も示します。



(注) 電源によっては、スイッチの最大電力要件を超える機能を備えている場合があります。スイッチの電力消費特性を確認するには、次の表にリストされている通常の要件と最大要件を参照します。

スイッチ	通常の消費電力 (AC または DC)	最大消費電力 (AC または DC)	熱放散要件
Cisco Nexus 93180YC-EX	210 W	470 W	1603.706 BTU/時

## 電力仕様

電力仕様には、電源モジュールのタイプごとの仕様があります。

### 400 W DC 電源モジュールの仕様

これらの仕様は、次の電源モジュールに適用されます。

- N2200-PDC-400W
- N2200-P-BLNK-PDC-400W-B

特性	仕様
DC 入力電圧	-40 ~ -70 VDC
電源モジュールあたりの最大出力電力	400 W
電源装置の出力電圧	12 VDC
電源装置のスタンバイ電圧	12 VDC
効率評価	Climate Savers Platinum Efficiency (80 Plus Platinum 認証済み)
フォーム ファクタ	RSP1

## 500 W PHV 電源モジュールの仕様

これらの仕様は、次の電源モジュールに適用されます。

- NXA-PHV-500W
- NXA-PHV-500W-B

特性	仕様
入力電圧	192 ~ 400 VDC 90 ~ 295 VAC
入力周波数	公称範囲：50 ~ 60 Hz（範囲：47 ~ 63 Hz）
電源モジュールあたりの最大出力電力	500 W
電源装置の出力電圧	12 V
電源装置のスタンバイ電圧	12 V
効率評価	Climate Savers Platinum Efficiency（80 Plus Platinum 認証済み）
フォーム ファクタ	RSP1

## 650 W AC 電源モジュール仕様

これらの仕様は、次の電源モジュールに適用されます。

- NXA-PAC-650W-PE
- NXA-PAC-650W-PI

特性	仕様
AC 入力電圧	公称範囲：100 ~ 240 VAC（範囲：90 ~ 132 VAC、180 ~ 264 VAC）
AC 入力周波数	公称範囲：50 ~ 60 Hz（範囲：47 ~ 63 Hz）
最大 AC 入力電流	7.6 A (90 - 132 VAC) 3.65 A (180 - 264 VAC)
最大入力電圧	760 VA @ 100 VAC
電源モジュールあたりの最大出力電力	650 W
最大突入電流	33 A（サブ サイクル期間）

特性	仕様
最大保留時間	650 W で 12 ms
電源装置の出力電圧	12 VDC
電源装置のスタンバイ電圧	12 VDC
効率評価	Climate Savers Platinum Efficiency (80 Plus Platinum 認証済み)
フォーム ファクタ	RSP1

## 1200 W HVAC/HVDC 電源モジュール仕様

これらの仕様は、1200-W HVAC/HVDC (N9K-PUV-1200W) の電源モジュールに適用されます。

特性	仕様
入力電圧 <ul style="list-style-type: none"> <li>• AC (1230 W 出力用)</li> <li>• DC (1230 W 出力用)</li> </ul>	公称 (範囲) <ul style="list-style-type: none"> <li>• 200 ~ 277 VAC</li> <li>• -240 ~ -380 VDC</li> </ul>
AC 入力周波数	公称: 50 ~ 60 Hz (範囲: 47 ~ 63 Hz)
最大突入電流	35 A (コールド起動)、70 A (ホット起動)
最大出力ワット <ul style="list-style-type: none"> <li>• 200 ~ 277 VAC の場合</li> <li>• 192 ~ 400 VDC の場合</li> </ul>	電源モジュールごとに <ul style="list-style-type: none"> <li>• 1230 W</li> <li>• 1230 W</li> </ul>
電源装置の出力電圧 <ul style="list-style-type: none"> <li>• 200 ~ 277 VAC の場合</li> <li>• 192 ~ 400 VDC の場合</li> </ul>	電源モジュールごとに <ul style="list-style-type: none"> <li>• 100 A で 12 VAC</li> <li>• 100 A で 12 VDC</li> </ul>
電源装置のスタンバイ電圧	2.5 A で 12 V
効率評価	Climate Savers Platinum Efficiency (80 Plus Platinum 認証済み)
フォーム ファクタ	RSP1

## 930-W DC 電源モジュール（ポート側吸気）仕様

これらの仕様は、930-W DC（UCSC-PSU-930WDC）のポート側吸気電源モジュールに適用されます。

特性	仕様
DC 入力電圧範囲	公称範囲：-48～-60 VDC（公称）（範囲：-40～-60 VDC）
最大 DC 入力電流	23 A（-48 VDC 動作時）
最大入力（W）	1104 W
電源モジュールあたりの最大出力電力	930 W
最大突入電流	35 A（サブ サイクル期間）
最大保留時間	930 W で 8 ms
電源装置の出力電圧	12 VDC
電源装置のスタンバイ電圧	12 VDC
効率評価	> 92 % @ 50% 負荷
フォーム ファクタ	RSP1

## 930-W DC 電源モジュール（ポート側排気）仕様

これらの仕様は、930-W DC（UCS-PSU-6332-DC）の電源モジュールに適用されます。

特性	仕様
最大 DC 入力電流	23 A（-48 VDC 動作時）
最大入力（W）	1104 W
電源モジュールあたりの最大出力電力	930 W
最大突入電流	35 A（+35 °C 時）
最大保留時間	8 ms @ 50% 負荷
電源装置の出力電圧	12 VDC
電源装置のスタンバイ電圧	12 VDC
効率評価	Climate Savers Platinum Efficiency（80 Plus Platinum 認証済み）

特性	仕様
フォーム ファクタ	1U

## 930 W DC 電源モジュールの仕様

これらの仕様は、次の電源モジュールに適用されます。

- NXA-PDC-930W-PE
- NXA-PDC-930W-PI

特性	仕様
DC 入力電圧範囲	公称範囲：-48 ~ -60 VDC（公称）（範囲：-40 ~ -60 VDC）
最大 DC 入力電流	23 A（-48 VDC 動作時）
最大入力（W）	1104 W
電源モジュールあたりの最大出力電力	930 W
最大突入電流	35 A（サブ サイクル期間）
最大保留時間	930 W で 8 ms
電源装置の出力電圧	12 VDC
電源装置のスタンバイ電圧	12 VDC
効率評価	> 92 % @ 50% 負荷
フォーム ファクタ	RSP1

## 電源ケーブルの仕様

次のセクションでは、このスイッチとともに注文および使用する必要がある電源ケーブルを示します。

### NX-OS モード スイッチでサポートされている AC 電源ケーブル

電源の種類	電源コード部品番号	コードセットの説明
	CAB-C13-C14-2M	電源コードジャンパ、C13 ~ C14 コネクタ、6.6 フィート（2.0 m）

電源の種類	電源コード部品番号	コードセットの説明
	CAB-C13-C14-AC	電源コード、C13～C14（埋め込み型コンセント）、10A、9.8フィート（3m）
	CAB-C13-CBN	キャビネットジャンパ電源コード、250VAC、10A、C14～C13コネクタ、2.3フィート（0.7m）
アルゼンチン	CAB-250V-10A-AR	250V、10A、8.2フィート（2.5m）
オーストラリア	CAB-9K10A-AU	250VAC、10A、3112プラグ、8.2フィート（2.5m）
ブラジル	CAB-250V-10A-BR	250V、10A、6.9フィート（2.1m）
European Union	CAB-9K10A-EU	250VAC、10A、CEE 7/7プラグ、8.2フィート（2.5m）
インド	CAB-IND-10A	10A、8.2フィート（2.5m）
イスラエル	CAB-250V-10A-IS	250V、10A、8.2フィート（2.5m）
イタリア	CAB-9K10A-IT	250VAC、10A、CEI 23-16/VIIプラグ、8.2フィート（2.5m）
北米	CAB-9K12A-NA	125VAC、13A、NEMA 5-15プラグ、8.2フィート（2.5m）
北米	CAB-AC-L620-C13	NEMA L6-20-C13、6.6フィート（2.0m）
北米	CAB-N5K6A-NA	200/240V、6A、8.2フィート（2.5m）
中国	CAB-250V-10A-CN	250V、10A、8.2フィート（2.5m）
南アフリカ	CAB-250V-10A-ID	250V、10A、8.2フィート（2.5m）
スイス	CAB-9K10A-SW	250VAC、10A、MP232プラグ、8.2フィート（2.5m）

電源の種類	電源コード部品番号	コードセットの説明
英国	CAB-9K10A-UK	250 VAC、10 A、BS1363 プラグ (13 A ヒューズ)、8.2 フィート (2.5 m)
アルゼンチン、ブラジル、および日本以外すべて	電源ケーブルなし	スイッチに含まれる電源コードがない

## ACI モードおよび NX-OS モードスイッチでサポートされている HVAC/HVDC 電源ケーブル

部品番号	コードセットの説明	写真
CAB-HVAC-SD-0.6M	HVAC 2 フィート (0.6 m) のケーブルと Saf-D-Grid および SD コネクタ	
CAB-HVAC-C14-2M	HVAC 6.6 フィート (2.0 m) のケーブルと Saf-D-Grid および C14 コネクタ (最大 240 V 使用)	

部品番号	コードセットの説明	写真
CAB-HVAC-RT-0.6M	HVAC 2フィート (0.6 m) のケーブルと Saf-D-Grid および RT コネクタ	
CAB-HVDC-3T-2M	HVDC 6.6フィート (2.0m) のケーブルと Saf-D-Grid および 3つの端子コネクタ	
電源ケーブルなし	アルゼンチン、ブラジル、および日本以外すべて スイッチに含まれる電源コードがない	該当なし

表 1: HVAC/HVDC 電源ケーブルのコールアウトテーブル


1	この端を電源装置に接続します。
---	-----------------

## DC 電源ケーブルの仕様

930W DC 電源装置 (UCS-PSU-6332-DC) には、ケーブル CAB-48DC-40A-8AWG が同梱されています。

930W DC 電源装置 (UCSC-PSU-930WDC) のアクセサリ バッグにコネクタが同梱されています。



部品番号	説明	写真
NXA-PDC-930W-PE/PI	930W DC 電源装置 (NXA-PDC-930W-PE/PI) には、ケーブル CAB-48DC-40A-8AWG が同梱されています。	

## 適合規格仕様

下表はスイッチの適合規格を示します。

表 2: 適合規格 : 安全性および EMC

仕様	説明
適合規格の遵守	本製品は、指令 2004/108/EC および 2006/95/EC による CE マークに準拠しています。
安全性	<ul style="list-style-type: none"> <li>• CAN/CSA-C22.2 No. 60950-1 第 2 版</li> <li>• EN 60950-1 第 2 版</li> <li>• IEC 60950-1 第 2 版</li> <li>• AS/NZS 60950-1</li> <li>• GB4943</li> </ul>

仕様	説明
EMC : 放射	<ul style="list-style-type: none"><li>• 47CFR Part 15 (CFR 47) クラス A</li><li>• AS/NZS CISPR22 クラス A</li><li>• CISPR22 クラス A</li><li>• EN55022 クラス A</li><li>• ICES003 クラス A</li><li>• VCCI クラス A</li><li>• EN61000-3-2</li><li>• EN61000-3-3</li><li>• KN22 クラス A</li><li>• CNS13438 クラス A</li></ul>
EMC : イミュニティ	<ul style="list-style-type: none"><li>• EN55024</li><li>• CISPR24</li><li>• EN300386</li><li>• KN 61000-4 シリーズ</li></ul>
RoHS	本製品は、Ball Grid Array (BGA) 鉛ボールおよび鉛プレスフィットコネクタを除き、RoH-6 に準拠しています。



## 付録 C

### LED

- [スイッチシャーシの LED \(63 ページ\)](#)
- [ファンモジュールの LED \(64 ページ\)](#)
- [電源 LED \(64 ページ\)](#)

## スイッチシャーシの LED

BCN、STS、ENV、LED は、スイッチ前面の左側にあります。ポート LED は最も近いポートを上下に指す三角形で表示されます。

LED	色	ステータス
BCN	青に点滅	オペレータが、シャーシ内で当該スイッチを識別するためにこの LED をアクティブにしました。
	消灯	このスイッチは識別されていません。
STS	グリーン	スイッチは動作可能な状態です。
	オレンジに点滅	スイッチが起動しています。
	オレンジ	温度がマイナー アラームしきい値を超えています。
	赤	温度がメジャー アラームしきい値を超えています。
	消灯	スイッチに電力が供給されていません。

LED	色	ステータス
ENV	グリーン	ファンおよび電源モジュールは動作可能です。
	オレンジ	少なくとも1個のファンまたは電源モジュールが動作していません。
(ポート)	グリーン	ポート管理状態が「有効」に設定され、SFPが存在し、インターフェイスが接続されています(つまりケーブル接続され、リンクが稼働中)。
	オレンジ	ポート管理状態が「無効」に設定されるかSFPが存在しないか、その両方。
	消灯	ポート管理状態が「有効」に設定され、SFPが存在するが、インターフェイスが接続されていない。

## ファンモジュールのLED

ファンモジュールのLEDは、モジュール前面の通気孔の下にあります。

LED	色	ステータス
STS	グリーン	ファンモジュールは動作可能です。
	赤	ファンモジュールは動作可能ではありません(ファンはおそらく動作していません)。
	消灯	ファンモジュールに電力が供給されていません。

## 電源LED

電源モジュールのLEDは電源モジュールの左前面にあります。OK (●) LEDとエラー (▲) LEDで示される状態の組み合わせは、次の表に示すようにモジュールのステータスを示します。

①のLED	▲のLED	ステータス
グリーン	消灯	電源装置はオンであり、スイッチに給電しています。
グリーンに点滅	消灯	電源モジュールは電源に接続されていますが、スイッチに電力を出力していません。電源モジュールがシャーシに設置されていない可能性があります。
消灯	消灯	電源モジュールの電源が入っていないか、。
グリーン	オレンジに点滅	電源装置に関する警告：おそらく次のいずれかの状況にあります。 <ul style="list-style-type: none"> <li>• 高電圧</li> <li>• 高出力</li> <li>• 低電圧</li> <li>• 電源モジュールはシャーシに取り付けられているが、電源に接続されていない</li> <li>• 電源モジュールのファンが低速</li> </ul>





# 付録 D

## 追加キット

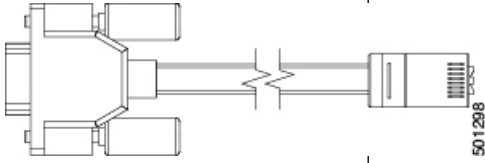
- ラック マウント キット NXK-ACC-KIT-1RU (67 ページ)
- ラック マウント キット N3K-C3064-ACC-KIT (68 ページ)

## ラック マウント キット NXK-ACC-KIT-1RU

下表は、1RUラックマウントキット (NXK-ACC-KIT-1RU) の内容をリストし、説明します。

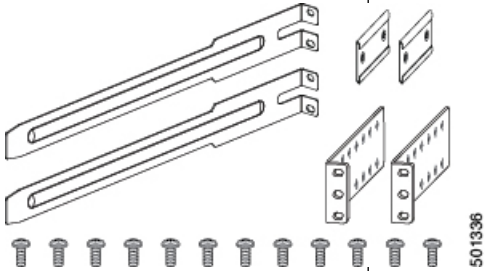

図	説明	数量
	ラックマウントキット ブラケット (2 個) ブラケット (2 個) イダ レール (2) 501942 ねじベネジ (6 本)	1
	アースラグキット • 2 ホールラグ (1) • M4 X 8 mm プラスなベネジ (2)	1
該当なし	EAC 準拠のマニュアル	1
該当なし	中国のお客様向け危険物質一覧	1

次の表では、注文可能なコンソール ケーブル (CAB-CONSOLE-RJ45) を一覧表示し、説明しています。

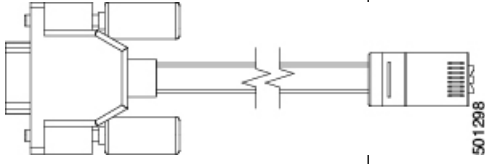
図	説明	数量
	よび RJ-45F コネクタ ンソール ケーブル	1

## ラックマウントキット N3K-C3064-ACC-KIT

下表は、1RUラックマウントキット（N3K-C3064-ACC-KIT）の内容をリストし、説明します。

図	説明	数量
	ラックマウントキット ラックマウントアング ラケット (2) ラックマウントスライダブ ラケット (2) ラックマウントレール (2) • M4 x 7 mm 取り付けネジ (16)	1
	アースラグキット • 2 ホールラグ (1) • M4 X 8 mm プラスナベネ ジ (2)	1
該当なし	EAC 準拠のマニュアル	1
該当なし	中国のお客様向け危険物質一 覧	1

次の表では、注文可能なコンソールケーブル (CAB-CONSOLE-RJ45) を一覧表示し、説明しています。

図	説明	数量
	よび RJ-45F コネクタ ンソール ケーブル	1





## 付録 E

# 設置環境およびメンテナンス記録

- [設置環境チェックリスト \(69 ページ\)](#)
- [連絡先および設置場所情報 \(71 ページ\)](#)
- [シャーシおよびモジュール情報 \(71 ページ\)](#)

## 設置環境チェックリスト

スイッチを正常に稼働させ、適切な通気を保持し、作業を容易にするには、装置ラックまたはキャビネットの設置環境を整え、配置を決めることが重要です。

次の表に、スイッチの設置前に完了することが推奨される設置場所の準備作業を示します。1 つ 1 つの準備作業を完了することで、スイッチを円滑に設置できます。

準備作業	確認日時
設置場所の確認	
広さおよびレイアウト	
床の表面仕上げ	
衝撃および振動	
照明	
物理的アクセス	
メンテナンス作業の容易さ	
環境の確認	

準備作業	確認日時
周囲温度	
湿度	
高度	
空気の汚染	
エアフロー	
電源の確認	
入力電源のタイプ	
電源コンセント	
電源コンセントと機器の距離	
電源の冗長性のための専用（個別）回路	
電源障害時用のUPS	
アース：適切なゲージの導線と圧着端子	
回路ブレーカーの容量	
アースの確認	
データセンターのアース	
ケーブルおよびインターフェイス機器の確認	
ケーブルタイプ	
コネクタタイプ	
ケーブルの距離制限	
インターフェイス機器（トランシーバ）	
EMIの確認	

準備作業	確認日時
信号の距離制限	
設置場所の配線	
RFI レベル	

## 連絡先および設置場所情報

次のワークシートに、設置に関する連絡先および設置場所の情報を記録してください。

担当者	
担当者の電話番号	
連絡先 E メール	
建物および設置場所の名称	
データセンターの位置	
設置フロアの位置	
住所 (1)	
住所 (2)	
市町村	
都道府県	
担当者	
郵便番号	
Country	

## シャーシおよびモジュール情報

次のワークシートに、スイッチに関する情報を記録してください。

契約番号	
シャーシのシリアル番号	
製品番号	

次のワークシートに、ネットワークに関する情報を記録してください。

スイッチの IP アドレス	
スイッチの IP ネットマスク	
Hostname	
ドメイン名	
IP ブロードキャストアドレス	
ゲートウェイおよびルータのアドレス	
DNS アドレス	

次のワークシートに、スイッチ内のモジュールに関する情報を記録してください。

モジュール スロット	モジュールのタイプ	モジュールのシリアル 番号	注意
ファン モジュール 1			
ファン モジュール 2			
ファン モジュール 3			
ファン モジュール 4			
電源ユニット 1			
電源ユニット 2			