



Cisco Nexus 9364C-GX NX-OS モードスイッチ ハードウェア設置ガイド

初版：2019年12月23日

シスコシステムズ合同会社

〒107-6227 東京都港区赤坂9-7-1 ミッドタウン・タワー

<http://www.cisco.com/jp>

お問い合わせ先：シスコ コンタクトセンター
0120-092-255（フリーコール、携帯・PHS含む）

電話受付時間：平日 10:00～12:00、13:00～17:00

<http://www.cisco.com/jp/go/contactcenter/>

【注意】 シスコ製品をご使用になる前に、安全上の注意（ www.cisco.com/jp/go/safety_warning/ ）をご確認ください。本書は、米国シスコ発行ドキュメントの参考和訳です。リンク情報につきましては、日本語版掲載時点で、英語版にアップデートがあり、リンク先のページが移動/変更されている場合がありますことをご了承ください。あくまでも参考和訳となりますので、正式な内容については米国サイトのドキュメントを参照ください。また、契約等の記述については、弊社販売パートナー、または、弊社担当者にご確認ください。

THE SPECIFICATIONS AND INFORMATION REGARDING THE PRODUCTS REFERENCED IN THIS DOCUMENTATION ARE SUBJECT TO CHANGE WITHOUT NOTICE. EXCEPT AS MAY OTHERWISE BE AGREED BY CISCO IN WRITING, ALL STATEMENTS, INFORMATION, AND RECOMMENDATIONS IN THIS DOCUMENTATION ARE PRESENTED WITHOUT WARRANTY OF ANY KIND, EXPRESS OR IMPLIED.

The Cisco End User License Agreement and any supplemental license terms govern your use of any Cisco software, including this product documentation, and are located at: <http://www.cisco.com/go/softwareterms>. Cisco product warranty information is available at <http://www.cisco.com/go/warranty>. US Federal Communications Commission Notices are found here <http://www.cisco.com/c/en/us/products/us-fcc-notice.html>.

IN NO EVENT SHALL CISCO OR ITS SUPPLIERS BE LIABLE FOR ANY INDIRECT, SPECIAL, CONSEQUENTIAL, OR INCIDENTAL DAMAGES, INCLUDING, WITHOUT LIMITATION, LOST PROFITS OR LOSS OR DAMAGE TO DATA ARISING OUT OF THE USE OR INABILITY TO USE THIS MANUAL, EVEN IF CISCO OR ITS SUPPLIERS HAVE BEEN ADVISED OF THE POSSIBILITY OF SUCH DAMAGES.

Any products and features described herein as in development or available at a future date remain in varying stages of development and will be offered on a when-and-if-available basis. Any such product or feature roadmaps are subject to change at the sole discretion of Cisco and Cisco will have no liability for delay in the delivery or failure to deliver any products or feature roadmap items that may be set forth in this document.

Any Internet Protocol (IP) addresses and phone numbers used in this document are not intended to be actual addresses and phone numbers. Any examples, command display output, network topology diagrams, and other figures included in the document are shown for illustrative purposes only. Any use of actual IP addresses or phone numbers in illustrative content is unintentional and coincidental.

The documentation set for this product strives to use bias-free language. For the purposes of this documentation set, bias-free is defined as language that does not imply discrimination based on age, disability, gender, racial identity, ethnic identity, sexual orientation, socioeconomic status, and intersectionality. Exceptions may be present in the documentation due to language that is hardcoded in the user interfaces of the product software, language used based on RFP documentation, or language that is used by a referenced third-party product.

Cisco and the Cisco logo are trademarks or registered trademarks of Cisco and/or its affiliates in the U.S. and other countries. To view a list of Cisco trademarks, go to this URL: [www.cisco.com go trademarks](http://www.cisco.com/go/trademarks). Third-party trademarks mentioned are the property of their respective owners. The use of the word partner does not imply a partnership relationship between Cisco and any other company. (1721R)

© 2019 Cisco Systems, Inc. All rights reserved.



目次

はじめに :

はじめに	vii
対象読者	vii
表記法	vii
マニュアルに関するフィードバック	viii
マニュアルの入手方法およびテクニカル サポート	viii

第 1 章

概要 1

概要	1
----	---

第 2 章

設置場所の準備 5

温度要件	5
湿度の要件	5
高度要件	5
埃および微粒子の要件	6
電磁干渉および無線周波数干渉の最小化	6
衝撃および振動の要件	7
アース要件	7
所要電力のプランニング	8
エアフロー要件	9
ラックおよびキャビネットの要件	10
スペース要件	10

第 3 章

シャーシの取り付け 13

ラックマウント キットの設置オプション	13
---------------------	----

ラックの設置	14
新しいスイッチの開梱と検査	14
シャーシへのラックの取り付け方法の計画	15
4 支柱ラックへのシャーシの設置	16
N9K-C9300-RMK ラックマウント キットを使用したスイッチの設置	16
ラックへの下部支持レールの取り付け	16
シャーシへのフロントマウント ブラケットの取り付け	19
4 支柱ラックへのシャーシの設置	19
シャーシのアース接続	21
スイッチの起動	23

第 4 章	ネットワークへのスイッチの接続	25
	ネットワーク接続の概要	25
	スイッチへのコンソール接続	26
	初期スイッチ設定の作成	27
	管理インターフェイスの設定	29
	他のデバイスへのインターフェイス ポートの接続	29

第 5 章	コンポーネントの交換	31
	電源モジュールの交換	31
	AC 電源モジュールの取り外し	31
	HVAC/HVDC 電源モジュールの取り外し	32
	DC 電源モジュールの取り外し	33
	AC 電源装置の取り付け	33
	HVAC/HVDC 電源モジュールの取り付け	34
	DC 電源装置の取り付け	36
	48 VDC 電気コネクタ ブロックの配線	37

付録 A :	ラックの仕様	39
	ラックの概要	39
	キャビネットおよびラックの一般的な要件	39

標準オープンラックの要件	40
穴あき型キャビネットの要件	40
ケーブル管理の注意事項	41

付録 B :

システムの仕様	43
環境仕様	43
スイッチの寸法	43
スイッチおよびモジュールの重量と数量	44
トランシーバおよびケーブルの仕様	44
スイッチの電源入力要件	45
電力仕様	45
2000 W AC 電源モジュールの仕様	45
2000 W HVAC/HVDC 電源モジュールの仕様	46
2000 W DC 電源モジュールの仕様	46
電源ケーブルの仕様	47
NX-OS モード スイッチでサポートされている AC 電源ケーブル	47
NXA PAC 2KW 電源モジュール用の電源ケーブル	48
ACI モードおよび NX-OS モード スイッチでサポートされている HVAC/HVDC 電源ケーブル	50
DC 電源ケーブルの仕様	51
適合規格仕様	51

付録 C :

LED	53
スイッチ シャーシの LED	53
ファン モジュールの LED	54
電源モジュール LED	54

付録 D :

追加キット	57
ラック マウント キット N9K-C9300-RMK	57



はじめに

- [対象読者](#) (vii ページ)
- [表記法](#) (vii ページ)
- [マニュアルに関するフィードバック](#) (viii ページ)
- [マニュアルの入手方法およびテクニカルサポート](#) (viii ページ)

対象読者

このマニュアルは、Cisco Nexus スイッチの設置、設定、および維持に携わる、ハードウェア設置者およびネットワーク管理者を対象としています。

表記法

コマンドの説明には、次のような表記法が使用されます。

表記法	説明
bold	太字の文字は、表示どおりにユーザが入力するコマンドおよびキーワードです。
<i>italic</i>	イタリック体の文字は、ユーザが値を入力する引数です。
[x]	省略可能な要素（キーワードまたは引数）は、角かっこで囲んで示しています。
[x y]	いずれか1つを選択できる省略可能なキーワードや引数は、角カッコで囲み、縦棒で区切って示しています。
{x y}	必ずいずれか1つを選択しなければならない必須キーワードや引数は、波かっこで囲み、縦棒で区切って示しています。

表記法	説明
[x {y z}]	角かっこまたは波かっこが入れ子になっている箇所は、任意または必須の要素内の任意または必須の選択肢であることを表します。角かっこ内の波かっこと縦棒は、省略可能な要素内で選択すべき必須の要素を示しています。
variable	ユーザが値を入力する変数であることを表します。イタリック体が使用できない場合に使用されます。
string	引用符を付けない一組の文字。string の前後には引用符を使用しません。引用符を使用すると、その引用符も含めて string とみなされます。

例では、次の表記法を使用しています。

表記法	説明
screen フォント	スイッチが表示する端末セッションおよび情報は、スクリーンフォントで示しています。
太字の screen フォント	ユーザが入力しなければならない情報は、太字のスクリーンフォントで示しています。
イタリック体の screen フォント	ユーザが値を指定する引数は、イタリック体のスクリーンフォントで示しています。
<>	パスワードのように出力されない文字は、山カッコ (<>) で囲んで示しています。
[]	システム プロンプトに対するデフォルトの応答は、角カッコで囲んで示しています。
!、#	コードの先頭に感嘆符 (!) またはポンド記号 (#) がある場合には、コメント行であることを示します。

マニュアルに関するフィードバック

このマニュアルに関する技術的なフィードバック、または誤りや記載もれなどお気づきの点がございましたら、へご連絡ください。ご協力をよろしくお願いいたします。

マニュアルの入手方法およびテクニカル サポート

マニュアルの入手、Cisco Bug Search Tool (BST) の使用、サービス要求の送信、追加情報の収集の詳細については、『*What's New in Cisco Product Documentation*』を参照してください。この

ドキュメントは、<https://www.cisco.com/warp/public/687/Directory/DirTAC.shtml> から入手できます。

『*What's New in Cisco Product Documentation*』では、シスコの新規および改訂版の技術マニュアルの一覧を、RSS フィードとして購読できます。また、リーダー アプリケーションを使用して、コンテンツをデスクトップに配信することもできます。RSS フィードは無料のサービスです。



第 1 章

概要

- [概要 \(1 ページ\)](#)

概要

Cisco Nexus 9364C-GX スイッチ (N9K-C9364C-GX) は、データセンター内の展開向けに設計された 2 ラック単位 (RU) の固定ポートスイッチです。このスイッチには、次のポートがあります。

- 64 個の 100 ギガビット QSFP28 ポート
- 2 個の管理ポート (1 個の RJ-45 ポートおよび 1 個の SFP ポート)
- コンソール ポート X 1
- 1 個の USB ポート



(注) ポート 1~64 の場合、4 個のポート (1-4、5-8、9-12 など「クアッド」と呼ばれます) はすべて、固定の速度で動作します。つまり、4 個のポートすべてが 10G、40G または 100G で動作します。このスイッチはクアッド形式の混合速度はサポートしていません。

このスイッチには、次のユーザによる交換が可能なコンポーネントが含まれています。

- 次のエアフローを選択できるファン モジュール (3 個：動作用に 2 個、冗長性のため 1 個 [n+1]) :
 - 青色のカラーリングが付いたポート側排気ファンモジュール (NXA-FAN-160CFM2-PE)
 - 赤紫色のカラーリングが付いたポート側吸気ファンモジュール (NXA-FAN-160CFM2-PI)
- 次の選択肢がある電源モジュール (2 個：動作用に 1 個、冗長性のため 1 個 (1+1))
 - 青色のカラーリングが付いた 2000-W ポート側排気 AC 電源モジュール (NXA-PAC-2KW-PE)

- 赤紫色のカラーリングが付いた 2000-W ポート側吸気 AC 電源モジュール (NXA-PAC-2KW-PI)
- 赤紫色のカラーリングが付いた 2000-W ポート側吸気 HVAC/HVDC 電源モジュール (NXA-PHV-2KW-PI)
- 青色のカラーリングが付いた 2000-W ポート側排気 DC 電源モジュール (NXA-PDC-2KW-PE)
- 赤紫色のカラーリングが付いた 2000-W ポート側吸気 DC 電源モジュール (NXA-PDC-2KW-PI)

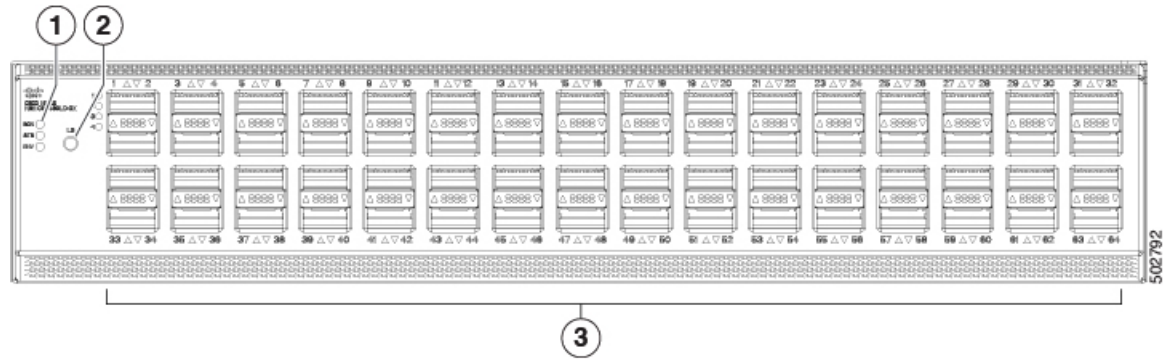


注 電源モジュールは同じ種類でなければなりません。AC、DC、HVAC/HVDC 電源モジュールを混在させないでください。



注 すべてのファンモジュールと電源モジュールは、エアフロー方向が同じでなければなりません。

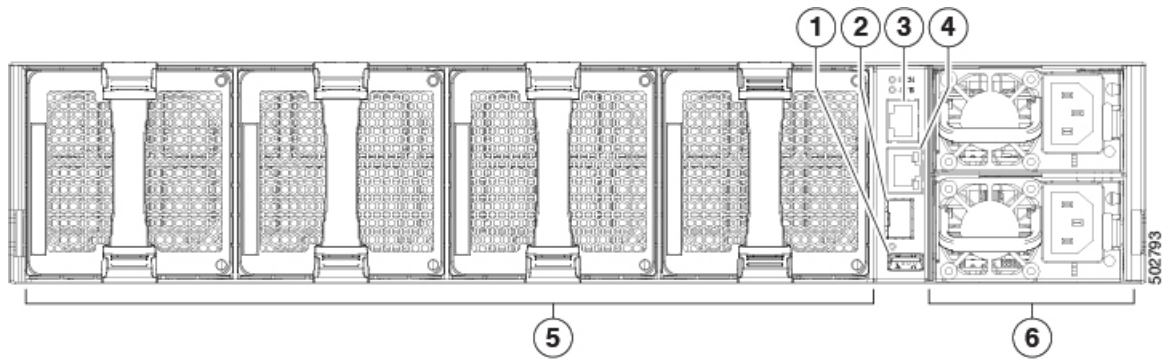
次の図は、シャーシのポート側のスイッチ機能を示します。



1	ビーコン (BCN)、ステータス (STS) および環境 (ENV) LED	3	64 個の 100 ギガビット QSFP28 ポート
2	レーン選択ボタン		

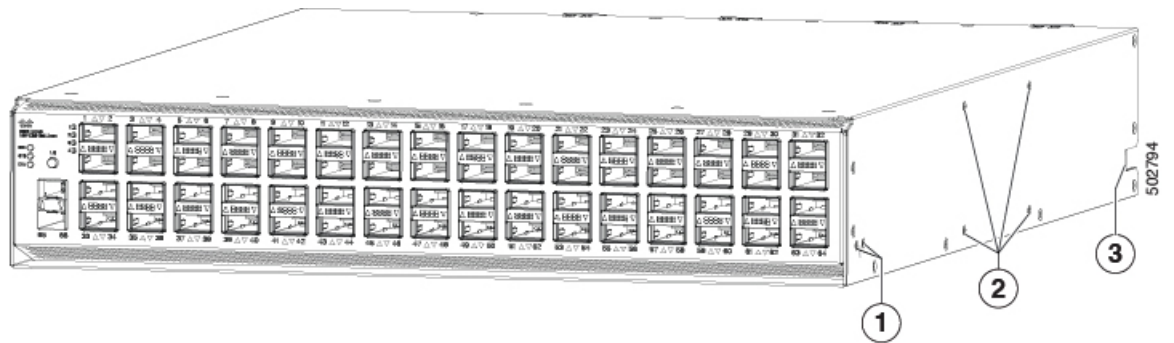
このスイッチでサポートされるトランシーバ、アダプタ、およびケーブルを確認するには、『Cisco トランシーバモジュール互換性情報』を参照してください。

次の図は、シャーシの電源モジュール側のスイッチ機能を示しています。



1	USB ポート (1)	4	管理ポート (1—SFP 光ポート)
2	コンソールポート (1)	5	1 (左) ~4 (右) の番号が付いたスロットがあるファンモジュール (4)
3	管理ポート (1—RJ-45 銅線ポート)	6	1 (上部) および 2 (右) の番号が付いたスロットがある電源モジュール (1 個または 2 個) (図は AC 電源モジュール)

次の図は、シャーシの側面を示します。



1	フロントマウントブラケット (4 支柱ラックの設置) のネジ穴	3	シャーシの電源モジュールの端を下部支持ブラケットにロックするためのシャーシの両側にあるノッチ (4 支柱ラックの設置)。
---	---------------------------------	---	--

2	センターマウントブラケット(2支柱ラックの設置)のネジ穴		
---	------------------------------	--	--



- (注) DIMM アップグレード用のアクセス パネルはシャーシの下側にあり、プラス平頭ネジ、M3x0.5x4mmL、CSwZNwPAT、121' を使用します。

ポートをホットアイルに配置するか、コールドアイルに配置するかに応じて、ポート側吸気エアフローまたはポート側排気エアフローのファンと電源モジュールを発注できます。ポート側吸気エアフローの場合、ファンと AC 電源モジュールには赤紫色のカラーリングがあります。ポート側排気エアフローの場合、ファンと AC 電源モジュールには青色のカラーリングがあります。

ファンと電源モジュールは現場交換可能です。他のモジュールが取り付けられて稼働している限り、動作中にファンモジュールまたは電源モジュールを1個交換できます。取り付けられている電源モジュールが1個だけの場合、元の電源モジュールを取り外す前に空きスロットに交換用の電源モジュールを取り付けることができます。



- (注) ファンと電源モジュールはすべて、同じエアフロー方向になっていなければなりません。そうでない場合、スイッチが過熱しシャットダウンする場合があります。



注意 スイッチにポート側吸気エアフロー（ファンモジュールの場合は赤紫色のカラーリング）がある場合、ポートはコールドアイルに配置する必要があります。スイッチにポート側排気エアフロー（ファンモジュールの場合は青色のカラーリング）がある場合、ポートはホットアイルに配置する必要があります。空気取り入れ口をホットアイルに配置すると、スイッチが過熱しシャットダウンする場合があります。



第 2 章

設置場所の準備

- 温度要件 (5 ページ)
- 湿度の要件 (5 ページ)
- 高度要件 (5 ページ)
- 埃および微粒子の要件 (6 ページ)
- 電磁干渉および無線周波数干渉の最小化 (6 ページ)
- 衝撃および振動の要件 (7 ページ)
- アース要件 (7 ページ)
- 所要電力のプランニング (8 ページ)
- エアフロー要件 (9 ページ)
- ラックおよびキャビネットの要件 (10 ページ)
- スペース要件 (10 ページ)

温度要件

スイッチには 32 ~ 104 °F (0 ~ 40 °C) の動作温度が必要です。スイッチが動作していない場合、温度は -40 ~ 158°F (-40 ~ 70°C) である必要があります。

湿度の要件

温暖期の空調と寒冷期の暖房により室温が四季を通して管理されている建物内では、スイッチ装置にとって、通常許容できるレベルの湿度が維持されています。ただし、スイッチを極端に湿度の高い場所に設置する場合は、除湿装置を使用して、湿度を許容範囲内に維持してください。

高度要件

高度定格は、取り付けられている電源に基づいています。高度定格については、「システム CB レポート」の「重要なコンポーネント」のリストを参照してください。

埃および微粒子の要件

シャーシ内のさまざまな開口部を通じて空気を吸気および排気することによって、排気ファンは電源モジュールを冷却し、システムファンはスイッチを冷却します。しかし、ファンはほこりやその他の微粒子を吸い込み、スイッチに混入物質を蓄積させ、内部シャーシの温度が上昇する原因にもなります。ほこりや微粒子は絶縁体となり、スイッチの機械部品と干渉する可能性があります。清潔な稼働環境を維持することにより、ほこりなどの微粒子による悪影響を大幅に減らすことができます。

ほこりや粒子が付かない環境を保つことに加えて、これらの前提条件に従い、スイッチが汚れないようにします。

- スwitchの近くでの喫煙を禁止する。
- スwitchの近くでの飲食を禁止する。

電磁干渉および無線周波数干渉の最小化

スイッチからの電磁波干渉（EMI）および無線周波数干渉（RFI）は、他のデバイス（ラジオおよびテレビ受信機）に悪影響を及ぼす可能性があります。また、スイッチから出る無線周波数が、コードレス電話や低出力電話の通信を妨げる場合もあります。逆に、高出力の電話からの RFI によって、スイッチのモニタに意味不明の文字が表示されることがあります。

RFI は、10 kHz を超える周波数を発生させる EMI として定義されます。このタイプの干渉は、電源ケーブルおよび電源を通じて、または送信された電波のように空気中を通じてスイッチから他の装置に伝わる場合があります。米国連邦通信委員会（FCC）は、コンピュータ装置が放出する EMI および RFI の量を制限する固有の規制を公表しています。各スイッチは、FCC の規格を満たしています。

EMI および RFI の発生を抑えるために、次の注意事項に従ってください。

- すべての空き拡張スロットをブランク フィラー プレートで覆います。
- スwitchと周辺装置との接続には、必ず、金属製コネクタ シェル付きのシールドケーブルを使用します。

電磁界内で長距離にわたって配線を行う場合、配線上の信号の間で干渉が発生することがあり、そのために次のような影響があります。

- 配線を適切に行わないと、プラント配線から無線干渉が発生することがあります。
- 特に雷または無線トランスミッタによって生じる強力な EMI は、シャーシ内の信号ドライバやレシーバーを破損したり、電圧サージが回線を介して装置内に伝導するなど、電気的に危険な状況をもたらす原因になります。



(注) 強力な EMI を予測して防止するには、RFI の専門家に相談する必要があります。

アース導体を適切に配置してツイストペアケーブルを使用すれば、配線から無線干渉が発生することはほとんどありません。推奨距離を超える場合は、データ信号ごとにアース導体を施した高品質のツイストペアケーブルを使用してください。



注意 配線が推奨距離を超える場合、または配線が建物間にまたがる場合は、近辺で発生する落雷の影響に十分に注意してください。雷などの高エネルギー現象で発生する電磁パルス (EMP) により、電子スイッチを破壊するほどのエネルギーが非シールド導体に発生することがあります。過去にこのような問題が発生した場合は、電力サージ抑制やシールドの専門家に相談してください。

衝撃および振動の要件

スイッチは、動作範囲、運搬、および地震の標準を満たすように衝撃と振動の検査を受けています。

アース要件

スイッチは、電源によって供給される電圧の変動の影響を受けます。過電圧、低電圧、および過渡電圧 (またはスパイク) によって、データがメモリから消去されたり、コンポーネントの障害が発生するおそれがあります。このような問題から保護するために、スイッチにアース接続があることを確認してください。スイッチのアースパッドは、アース接続に直接接続するか、完全に接合されてアースされたラックに接続できます。

アースされたラックに正しくシャーシを取り付けている場合、スイッチはラックに金属間接続されているためアースされています。また、国や地域の設置要件を満たすユーザが用意したアース線を使用して、シャーシをアースすることができます。米国で設置する場合は、6-AWG 線をお勧めします。アースラグ (スイッチアクセサリキットに同梱) を使用してアース線をシャーシおよび設置場所のアースに接続します。



(注) AC 電源に接続すると、AC 電源モジュールが自動的にアースされます。DC 電源モジュールの場合、電源モジュールを DC 電源に配線するときにアース線を接続する必要があります。



- (注) 電導経路を必ず本製品のシャーシと製品を搭載するラックまたは筐体の金属面との間に設置するか、またはアース導体に接続するようにしてください。ネジ山を形成するタイプの取り付けネジを使用して塗料または非導電コートを除去し、金属間接点を作ることにより必ず電氣的導通を確保してください。取り付け金具と筐体またはラックとの接触面の塗料または非導電コートはすべて除去してください。設置する前に必ず表面の汚れを除去し、腐食防止剤を塗布してください。

所要電力のプランニング

スイッチには、次のいずれかの組み合わせで2台の電源モジュールが付属しています（電流を共有した1対1の冗長性）。

- 2000 W AC 電源を2台使用
- 2000 W HVAC/HVDC 電源を2台使用
- 2000 W DC 電源を2台使用



- (注) 冗長性が $n+1$ の場合は、2つの電源モジュールに1つまたは2つの電源を使用できます。冗長性が $n+n$ の場合は、2つの電源を使用して、それぞれの電源モジュールを独立した電源に接続する必要があります。



- (注) 電源モジュールによっては、スイッチ要件を超える定格機能を備えている場合があります。所要電力を計算する場合、スイッチ要件を使用して電源モジュールに必要な電力量を決定します。

回路の障害の可能性を最小限に抑えるために、スイッチで使用する各電源回路がそのスイッチ専用であることを確認します。



- (注) AC 入力の場合、以下のステートメントを参照してください。



警告 ステートメント 1005 : 回路ブレーカー

この製品は設置する建物に回路短絡（過電流）保護機構が備わっていることを前提に設計されています。防護デバイスと 20A (北米) 16A (ヨーロッパ)、および 13A (英国) よりも大きい値は評価しないことを確認します。



(注) DC 入力の場合、以下のステートメントを参照してください。



警告 ステートメント 1005 : 回路ブレーカー

この製品は設置する建物に回路短絡（過電流）保護機構が備わっていることを前提に設計されています。

- スイッチが正規の DC 電源装置 (定格 48-60VDC) で電源供給される時、防護デバイスが 70A よりも大きい値ではない定格が設定されていることを確認します。
- スイッチが HVDC 電源装置 (定格 240-380VDC) で電源供給される時、防護デバイスが 15A よりも大きい値ではない定格が設定されていることを確認します。



警告 ステートメント 1033

装置は、必ず、IEC 60950 に基づいた安全基準の安全超低電圧（SELV）の要件に準拠する DC 電源に接続してください。



(注) 米国で DC 設置を行う場合は、8-AWG 線をお勧めします。



(注) 電源モジュールに使用する電源コードについては、[電源ケーブルの仕様 \(47 ページ\)](#) を参照してください。

エアフロー要件

スイッチは、ケーブル配線や保守要件に応じて、ラックの前面または背面のどちらかにポートが配置されています。次のいずれかの方法でコールドアイルからホットアイルに冷却空気を移動させるファンと電源モジュールが必要です。

- ポート側排気エアフロー：冷却空気は、コールドアイルのファンと電源モジュールからシャーシに入り、ホットアイルのシャーシのポート端から抜けます。
- ポート側吸気エアフロー：冷却空気は、コールドアイルのポート端からシャーシに入り、ホットアイルのファンと電源モジュールから抜けます。

ファンおよび電源モジュールそれぞれのエアフローの方向は、次のようにその色で識別できます。

- 青色のカラーリングは、ポート側排気エアフローを示します。
- 赤紫色のカラーリングは、ポート側吸気エアフローを示します。
- HVAC/HVDC 電源の白色のカラーリングは、双方向エアフローを示します。



(注) スイッチの過熱やシャットダウンを防ぐために、スイッチの空気取り入れ口はコールドアイルに配置する必要があります。ファンと電源モジュールは、エアフローの方向が同じである必要があります（その色が異なる場合でも）。スイッチのエアフロー方向を変更する必要がある場合は、モジュールを変更する前にスイッチをシャットダウンする必要があります。

ラックおよびキャビネットの要件

次のタイプのスイッチ用ラックまたはキャビネットを設置できます。

- 標準穴あき型キャビネット
- ルーフファントレイ（下から上への冷却用）付きの1枚壁型キャビネット
- 標準の Telco 4 支柱オープンラック

キャビネットのベンダーに相談して次の要件を満たすキャビネットを見つけるか、Cisco Technical Assistance Center (TAC) で推奨品を確認してください。

- 取り付けレールが ANSI/EIA-310-D-1992 セクション1 に基づく英国ユニバーサルピッチの規格に準拠する、標準 19 インチ (48.3 cm) 4 支柱 Electronic Industries Alliance (EIA) キャビネットまたはラックを使用してください。
- 4 支柱ラックの奥行は、正面および背面の取り付けレール間で 24 ~ 32 インチ (61.0 ~ 81.3 cm) である必要があります（下部支持ブラケットまたは他の取り付けハードウェアの適切な取り付けのため）。

また、電源コンセントは、スイッチが使用する電力コードの届く範囲にある必要があります。



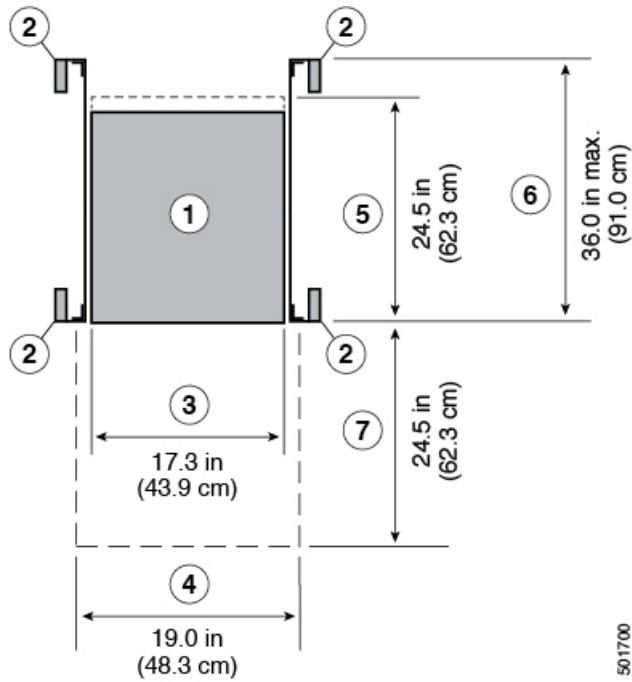
警告 ステートメント 1048 : ラックの安定性

ラックの安定装置を取り付けるか、ラックを床にボルトで固定してから、設置または保守を行う必要があります。ラックを安定させないと、身体に傷害を負う可能性があります。

スペース要件

シャーシの設置を正しく行えるように、シャーシと他のラック、デバイス、または構造体との間に適切なスペースを確保します。ケーブルの配線、通気の確保、およびスイッチのメンテナ

ンスを行えるように、シャーシに適切なスペースを確保します。4 支柱ラックへのこのシャーシの設置に必要なスペースについては、次の図を参照してください。



1	シャーシ	5	シャーシの奥行
2	ラックマウントの垂直の支柱とレール	6	下部支持レールの最大延長 96.0 cm (36.0 インチ)
3	シャーシの幅 43.9 cm (13.9 インチ)	7	前面のスペースの奥行 (シャーシ奥行と等しい長さ)
4	前面のスペースの幅 (2個のラックマウントブラケットが取り付けられているシャーシの幅と等しい長さ) 43.3 cm (19.0 インチ)		



(注) シャーシの前面および背面の両方がエアフローの両アイルに開かれる必要があります。



第 3 章

シャーシの取り付け

- ラックマウントキットの設置オプション (13 ページ)
- ラックの設置 (14 ページ)
- 新しいスイッチの開梱と検査 (14 ページ)
- シャーシへのラックの取り付け方法の計画 (15 ページ)
- 4 支柱ラックへのシャーシの設置 (16 ページ)
- シャーシのアース接続 (21 ページ)
- スwitchの起動 (23 ページ)

ラックマウントキットの設置オプション

ラックマウントキットを使用すると、スイッチをさまざまな深さのラックに設置できます。ポート接続端またはファンおよび電源モジュールのいずれかに容易にアクセスできるようにスイッチを配置できます。

次のラックマウント オプションを使用すると、スイッチを設置できます。

- Cisco から注文可能なラックマウントキット (N9K-C9300-RMK)
4 本の支柱ラックの場合。

使用するラックまたはキャビネットは、[キャビネットおよびラックの一般的な要件 \(39 ページ\)](#) セクションに記載されている要件を満たす必要があります。



(注) お客様には、このマニュアルで説明されているガイドラインに準拠したラックおよびラックマウント ハードウェアを確認する責任があります。

ラックの設置

スイッチを取り付ける前に、「[ラックの概要 \(39 ページ\)](#)」に記載された要件を満たす、標準的な 4 支柱 19 インチ EIA データセンター ラック（またはこのようなラックを含むキャビネット）を設置する必要があります。

ステップ 1 ラックにシャーシを移動する前に、コンクリート床にラックをボルトで固定します。

警告 **ステートメント 1048** : ラックの安定性

ラックの安定装置を取り付けるか、ラックを床にボルトで固定してから、設置または保守を行う必要があります。ラックを安定させないと、身体に傷害を負う可能性があります。

ステップ 2 ラックが接合構成になっている場合はアースに接続します。この操作により、スイッチとコンポーネントを簡単に接地し、静電気防止用リストストラップを接地して、取り付け前にアースされていないコンポーネントを扱うときに静電破壊を防止することができます。

ステップ 3 ラックに 1 つまたは 2 つの電源を取り付けます。AC 電源の場合は、電源コンセントを用意します。DC 電源の場合は、電源コードを接続するための端子が付いた回路ブレーカーを用意します。

警告 **Statement 1018—Supply Circuit**

To reduce risk of electric shock and fire, take care when connecting units to the supply circuit so that wiring is not overloaded.

(注) 電源の冗長化を使用している場合、または $n+1$ 冗長化を使用している場合は、必要な電源モジュールは 1 つのみです。 $n+n$ 冗長化を使用している場合は、2 つの電源モジュールが必要です。

新しいスイッチの開梱と検査

新しいシャーシを設置する前に開梱して検査し、注文したすべての品目が揃っていることと、輸送中にスイッチが損傷していないことを確認します。損傷または欠落しているものがある場合は、カスタマー サービス担当者にすぐに連絡してください。



注意 シャーシまたはそのコンポーネントを取り扱うときには、常に静電気防止手順に従って静電破壊を防止してください。この手順には、静電気防止用リストストラップを着用してアースに接続する作業が含まれますが、これに限定されません。



ヒント スwitchを取り出したあと、梱包用の箱は廃棄しないでください。梱包用の箱はたたんで保存します。今後システムを移動するか輸送する必要がある場合、この箱が必要になります。

ステップ1 カスタマーサービス担当者から提供された機器リストと、梱包品の内容を照合します。注文したすべての品目が揃っていることを確認してください。

梱包品には次の内容が含まれています。

- 次のコンポーネントが取り付けられたスイッチ シャーシ：
 - 2 台の電源モジュール（以下の任意の組み合わせ。エアフロー方向はファン モジュールと同じ）：
 - のファンモジュール（ファンモジュールおよび電源モジュールのエアフロー方向はすべて同じである必要があります）
- スイッチのアクセサリ キット

ステップ2 箱の内容に損傷がないことを確認します。

ステップ3 不一致または損傷がある場合は、次の情報をカスタマー サービス担当者に電子メールで送信します。

- 発送元の請求書番号（梱包明細を参照）
- 欠落または破損している装置のモデル番号およびシリアル番号
- 問題の説明、およびその問題がどのように設置に影響するか

シャーシへのラックの取り付け方法の計画

スイッチは、次の方向のいずれかで冷却空気がスイッチを流れるように設計されています。

- ポート側から入って電源モジュール側から抜ける（ポート側吸気エアフロー）
- 電源モジュール側から入ってポート側から抜ける（ポート側排気エアフロー）

ポート側吸気エアフローの場合、スイッチには、以下のカラーリングが1つ以上付いたポート側吸気ファンおよび AC 電源モジュールが必要です。

- ファン モジュールおよび AC 電源モジュールの赤紫色のカラーリング

ポート側排気エアフローの場合、スイッチには、以下のカラーリングが1つ以上付いたポート側排気ファンおよび AC 電源モジュールが必要です。

- ファン モジュールおよび AC 電源モジュールの青色のカラーリング

スイッチのポートが接続先のデバイスのポートの近くに配置されるように、または、ファンと電源モジュールが都合よくメンテナンスアイル内に配置されるように、スイッチの配置を計画してから、コールドアイルからホットアイルへの適切な方向で冷却空気を移動させるモジュールを注文することができます。



- (注) 同じスイッチ内のすべてのファンおよび電源モジュールは同じエアフロー方向で動作する必要があります。スイッチの空気取り入れ口はコールドアイルにある必要があります。

4 支柱ラックへのシャーシの設置

シャーシを取り付ける前に、ラックがデータセンターの床に完全に固定されていることを確認します。

N9K-C9300-RMK ラックマウント キットを使用したスイッチの設置

ラックへの下部支持レールの取り付け

取り付けているスイッチ シャーシには、調整可能な 2 本の下部支持レールが付属しており、シャーシを支えるために 4 支柱ラックに接続できます。これらの下部支持レールにはそれぞれ 2 つの部品があります。一方は他方にスライドするので、間隔が 36 インチ (91 cm) 未満の前面および背面の取り付けポストにラックを合わせるすることができます。各下部支持レールでは、もう一方のレールにスライドするレールの半分にシャーシの止め具があり、それはシャーシのモジュール端部に合致します。以下に示すように、シャーシのエアフロー方向に応じて、ファンモジュールおよび電源モジュールが適切なアイルに配置されるように、シャーシ止め具があるレールの半分を配置する必要があります。

- ポート側吸気 (ファンモジュールの赤紫色のカラーリング) エアフローでは、シャーシ止め具がある下部支持レールがラックのホットアイル側にある必要があります。
- ポート側排気 (ファンモジュールの青色のカラーリング) エアフローでは、シャーシ止め具がある下部支持レールがラックのコールドアイル側にある必要があります。



警告 ステートメント 1074 : 地域および国の電気規則への適合

感電または火災のリスクを軽減するため、機器は地域および国の電気規則に従って設置する必要があります。

始める前に

シャーシに下部支持レールを取り付ける前に、次を実行する必要があります。

- 4 支柱ラックまたはキャビネットが設置されていることを確認します。
- 他のデバイスがラックまたはキャビネットに格納されている場合は、重いスイッチが軽いスイッチの下に取り付けられることを確認します。
- 下部支持レールキットがスイッチのアクセサリキットに含まれていることを確認します。

- ラックに下部支持ブラケットを取り付けるためのネジが8個あることを確認します（通常 M6 X 10 mm のネジ、またはラックの垂直取り付けレールに適したネジ）。



警告 ステートメント 1006：ラックへの設置と保守に関するシャーシ警告

ラックへのユニットの設置や、ラック内のユニットの保守作業を行う場合は、負傷事故を防ぐため、システムが安定した状態で置かれていることを十分に確認してください。安全を確保するために、次のガイドラインを守ってください。

- ラックに設置する装置が1台だけの場合は、ラックの一番下に取り付けます。
- ラックに複数の装置を設置する場合は、最も重い装置を一番下に設置して、下から順番に取り付けます。
- ラックにスタビライザが付いている場合は、スタビライザを取り付けてから、ラックに装置を設置したり、ラック内の装置を保守したりしてください。

ステップ 1 シャーシに取り付けられたファンと電源モジュールを確認して、下部支持レールをラックにどのように配置するかを決定します。

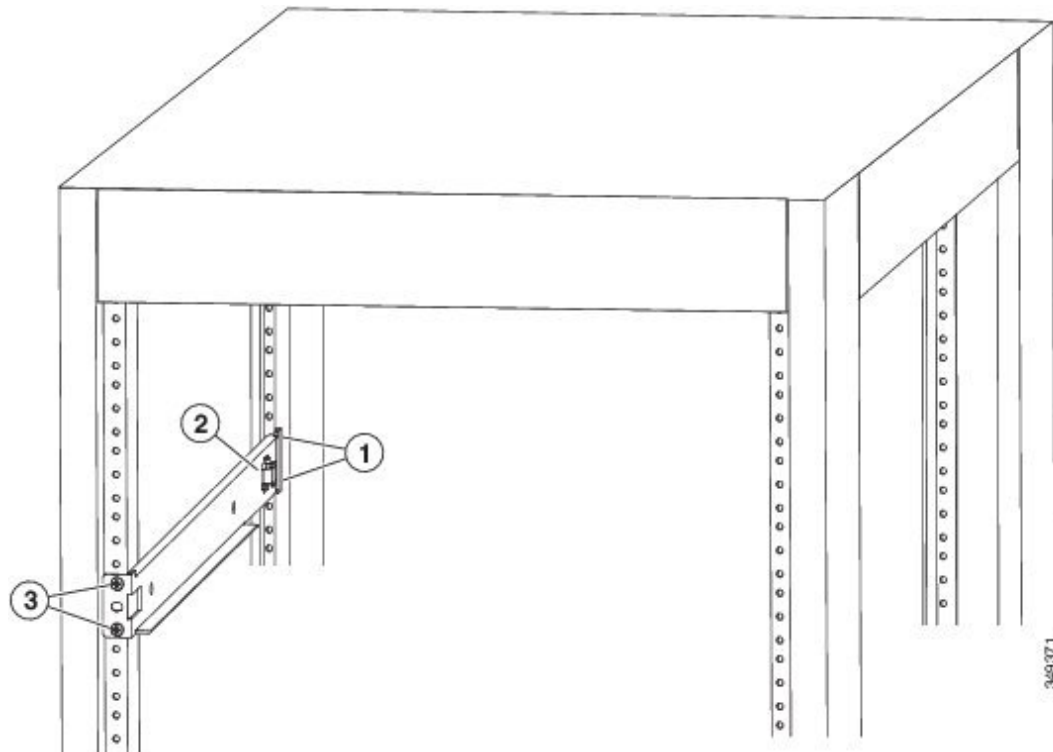
- ファンモジュールに青色のカラーリングが付いている場合（ポート側排気モジュール）、シャーシ止め具がコールドアイルの近くに配置されるように下部支持レールを配置する必要があります。
- ファンモジュールに赤紫色のカラーリングが付いている場合（ポート側吸気モジュール）、シャーシ止め具がホットアイルの近くに配置されるように下部支持レールを配置する必要があります。

ステップ 2 1本の下部支持レールを構成する2つのスライダを切り離して、シャーシ止め具の付いた側をファンと電源モジュールに適切なアイルの近くに配置します。また、下部支持レールの上に少なくとも1台の空いているラックユニットがあり、シャーシを容易に取り付けできることを確認します。

ステップ 3 別途用意したネジ（通常 M6 X 10 mm のネジ）を2本使用して、下部支持レールの半分をラック支柱の垂直取り付けレールに取り付けます。ネジに適したトルクで各ネジを締めます（M6 X 10 mm のネジには 40 インチポンド（4.5 N·m）のトルクを使用）。

ステップ 4 下部支持レールのもう半分を、取り付けられているレールにスライドして合わせ、別途用意したネジ（通常 M6 X 10 mm のネジ）を2本使用して、ラックの垂直取り付けレールに固定します。ネジに適したトルクで各ネジを締めます（M6 X 10 mm のネジには 40 インチポンド（4.5 N·m）のトルクを使用）。

図 1: 拡張式下部支持レールセットの配置



1	下部支持ブラケットの一端をラックの背面に固定するためのネジ2本	3	下部支持ブラケットの一端をラックの前面に固定するためのネジ2本
2	拡張式下部支持ブラケットのシャーシ止め具		

ステップ5 ステップ2および3を繰り返して、もう一方の下部支持レールをラックの反対側に取り付けます。

(注) 取り付けした2本の下部支持レールについて、両方のシャーシ止め具が同じアイル側にあることと（両方がホットアイル側にあるか、両方がコールドアイル側にあるかのいずれか）、および両方のレールが水平であり、互いに同じ高さになっていることを確認します。高さが異なる場合は、高いほうのレールを低いほうの高さに合わせます。

次のタスク

シャーシに2つのフロントマウントブラケットを取り付けることができます。

シャーシへのフロントマウント ブラケットの取り付け

直角ブラケットをシャーシの各側面に取り付ける必要があります。このブラケットは、4 支柱ラック上でシャーシを適切な位置で支えます。

始める前に

- 次の工具と部品が必要です。
 - 手動のプラス トルク ドライバ
 - フロントマウント ブラケット (2 個) とネジ (4 個) (スイッチ アクセサリ キットに含まれています)

ステップ 1 2つのフロントマウント ブラケットのうちの1つの、一方の面にある2つの穴をシャーシの左側または右側の2つの穴に合わせます (次の図を参照)。

ブラケットのもう一つの面がシャーシの前面 (ポート側) に向くようにします。

1	2 個のネジ穴がシャーシの 2 個のネジ穴に合わせて、1 つのネジ穴がシャーシの前面 (ポート側) を向いているフロントマウントブラケット。	2	ブラケットをシャーシに固定するための 2 本の M4 x 6 mm のネジ。
---	--	---	--

ステップ 2 2 本の M4 X 6 mm のネジを使用してブラケットをシャーシに取り付けます。各ネジを 11 ~ 15 インチポンド (1.2 ~ 1.7 N·m) で締めます。

ステップ 3 ステップ 1 および 2 を繰り返し、2 つ目のセンターマウント ブラケットをシャーシの反対側に取り付けます。

次のタスク

4 支柱ラックにシャーシを取り付けることができます。

4 支柱ラックへのシャーシの設置

電源モジュールの端がレールの端にあるシャーシ止め具にロックされ、シャーシのフロントマウント ブラケットがラックのフロントマウント レールに接触するように、シャーシを下部支持レールにスライドさせる必要があります。



警告 ステートメント 1074 : 地域および国の電気規則への適合

感電または火災のリスクを軽減するため、機器は地域および国の電気規則に従って設置する必要があります。

**警告 ステートメント 1032** : シャーシの持ち上げ

怪我またはシャーシの破損を防ぐために、モジュール（電源装置、ファン、カードなど）のハンドルを持ってシャーシを持ち上げたり、傾けたりすることは絶対に避けてください。これらのハンドルには、ユニットの重量を支える強度はありません。

始める前に

- 4 支柱ラックが適切に設置され、コンクリート床に固定されていることを確認します。
- ファンモジュールが適切なアイルに配置されるように下部支持レールが設置されていることを確認します。
 - 赤紫色（ポート側吸気エアフロー）のファンモジュールは、ホットアイルに配置されます（下部支持レールのシャーシ止め具はホットアイルの近くに配置されます）。
 - 青色（ポート側排気エアフロー）のファンモジュールは、コールドアイルに配置されます（下部支持レールのシャーシ止め具はコールドアイルの近くに配置されます）。
- 2つのフロントマウントブラケットが、ポート端でシャーシの側面にしっかり固定されていることを確認します。
- 別途用意したラックマウントネジが2つあることを確認します（M6 X 10 mm のネジまたはラックの垂直取り付けレールに適切なネジ）。

**警告 ステートメント 1006** : ラックへの設置と保守に関するシャーシ警告

ラックへのユニットの設置や、ラック内のユニットの保守作業を行う場合は、負傷事故を防ぐため、システムが安定した状態で置かれていることを十分に確認してください。安全を確保するために、次のガイドラインを守ってください。

- ラックに設置する装置が1台だけの場合は、ラックの一番下に取り付けます。
- ラックに複数の装置を設置する場合は、最も重い装置を一番下に設置して、下から順番に取り付けます。
- ラックにスタビライザが付いている場合は、スタビライザを取り付けてから、ラックに装置を設置したり、ラック内の装置を保守したりしてください。

ステップ 1 シャーシの電源モジュール側の端を、ラックに設置されている下部支持レールにスライドさせます。

電源モジュールの近くのシャーシの両側が下部支持レールのシャーシ止め具に留まり、フロントマウントブラケットがラックに接触することを確認します（次の図を参照）。

- (注) 下部支持レールが長く延長されている場合、シャーシの設置時にレールが少し外側に曲げられていて、レールの遠端のシャーシ止め具がシャーシの端に収まらない可能性があります。この場合は、サイドレールをシャーシの側面に向けて押し、シャーシ止め具がシャーシ内に入りシャーシをラックの適切な位置で支えられるようにします。

1	シャーシがレールの端のシャーシ止め具でロックされるように、シャーシの電源モジュールの端を下部支持レールにスライドします。	3	シャーシの両側の受入穴（下部支持レールのシャーシ留め具に合致）
2	シャーシを支えるシャーシ止め具（ファンと電源モジュールに必要なアイルのそばに配置されている）。	4	シャーシの各面をラックに固定するための別途用意したラックマウントネジ（M6 X 10 mm のネジまたはラックに適切な他のネジ）。

ステップ 2 別途用意したラックマウントネジ（M6 X 10 mm のネジまたはラックに適切な他のネジ）を使用して、シャーシの 2 個の取り付けブラケットをラックに取り付け、それぞれのネジをそのネジに適したトルクまで締め付けます（M6 X 10 mm ネジの場合は、40 インチポンド（4.5 N・m）のトルクを使用します）。

シャーシのアース接続

スイッチとラックが金属間接続されたアースされたラックにスイッチを適切に取り付けると、スイッチシャーシは自動的にアースされます。



- (注) 電導経路を必ず本製品のシャーシと製品を搭載するラックまたは筐体の金属面との間に設置するか、またはアース導体に接続するようにしてください。ネジ山を形成するタイプの取り付けネジを使用して塗料または非導電コート除去し、金属間接点を作ることにより必ず電気的導通を確保してください。取り付け金具と筐体またはラックとの接触面の塗料または非導電コートはすべて除去してください。設置する前に必ず表面の汚れを除去し、腐食防止剤を塗布してください。

また、ラックがアースされていない場合、お客様が準備したアースケーブルを接続してシャーシをアースすることもできます。ケーブルをシャーシのアースパッドおよび設置場所のアースに接続します。



警告 ステートメント 1024 : アース導体

この装置は、アースさせる必要があります。感電のリスクを軽減するため、絶対にアース導体を破損させたり、アース線が正しく取り付けられていない装置を稼働させたりしないでください。アースが適切かどうかははっきりしない場合には、電気検査機関または電気技術者に確認してください。



警告 ステートメント 1046 : 装置の設置または交換

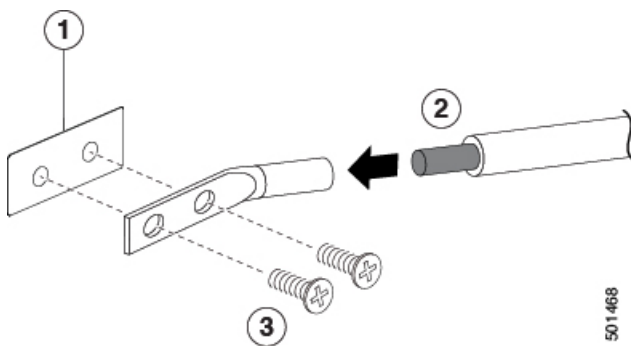
感電のリスクを軽減するため、装置を設置または交換するときには、必ずアースを最初に接続し、最後に取り外します。

始める前に

シャーシをアースする前に、データセンタービルディングのアースに接続できるようになっている必要があります。

ステップ 1 ワイヤストリッパを使用して、アース線の端から 0.75 インチ (19 mm) ほど、被膜をはがします。米国で設置する場合は、6-AWG 線をお勧めします。

ステップ 2 アース線の被覆をはぎとった端をアースラグの開口端に挿入します。圧着工具を使用し、次の図のようにアース線をアースラグに圧着します。アース線をアースラグから引っ張り、アース線がアースラグにしっかりと接続されていることを確認します。



1	シャーシのアースパッド	3	2本の M4 ネジを使用してアースラグをシャーシに固定します
2	アースケーブル。一方の端から 0.75 インチ (19 mm) 絶縁体をはがされ、アースラグに挿入され、所定の位置に圧着します		

ステップ 3 2本の M4 ネジでシャーシのアースパッドにアースラグを固定します (上図を参照)。11 ~ 15 インチポンド (1.24 ~ 1.69 Nm) のトルクでネジを締めます。

ステップ 4 アース線のもう一方の端を処理し、設置場所のアースに接続します。

スイッチの起動

スイッチを専用の電源に接続し起動します。 $n+1$ の冗長性が必要な場合は、各電源モジュールを1つまたは2つの電源に接続する必要があります。 $n+n$ の冗長性が必要な場合は、スイッチの各電源モジュールを異なる電源に接続する必要があります。



(注) この機器は、隣接するデバイスが完全に起動して実行されているかどうかに応じて、30分未満で起動するように設計されています。

始める前に

- スイッチは、ラックまたはキャビネットに取り付けて固定する必要があります。
- スイッチは適切にアースされることが必要です。
- 指定の電源ケーブルを使用してスイッチを電源に接続できるように、ラックは専用の電源の近くに配置する必要があります。
- 専用の電源に接続している電源モジュールそれぞれに指定の電源ケーブルが必要です。



注 AC 配電ユニットのコンセントの種類によっては、スイッチをコンセントに接続するために、オプションのジャンパ電源コードが必要となる場合があります。

- スイッチはネットワークに接続しません（管理接続またはインターフェイス接続も含まれます）。
- ファンおよび電源モジュールはシャーシ スロットにしっかりと固定されています。

ステップ 1 AC 電源モジュールごとに、次の手順を実行します。

- a) ご使用の国または地域に推奨される AC 電源ケーブルを使用して、電源ケーブルの一方の端を AC 電源モジュールに接続します。
- b) 電源ケーブルのもう一方の端を AC 電源に接続します。

ステップ 2 HVAC/HVDC 電源モジュールごとに、次の手順で電源に接続します。

- a) ご使用の国または地域に推奨される高電圧電源ケーブルを使用して、電源ケーブルの Anderson Power Saf-D-Grid コネクタを電源モジュールの電源コンセントに接続します。カチッと音がするまで、コネクタをコンセントに完全に挿入します。
- b) 電源コードのもう一方の端を電源に接続します。
 - HVAC 電源に接続する場合は、HVAC 電源のコンセントに C14 または LS-25 プラグを挿入します。

- HVDC 電源に接続する場合は、次の手順を実行します。
 1. 電源末端の回路ブレーカーの電源がオフになっていることを確認します。
 2. 電源モジュールの各端子ポストからナットを外します。
 3. 電源ケーブルのマイナス線の端子リングを電源のマイナス端子に置き、端子ナットで固定します。
 4. 電源ケーブルのプラス線の端子リングを電源のプラス端子に置き、端子ナットで固定します。
 5. 電源ケーブルのアース線の端子リングを電源のアース端子に置き、端子ナットで固定します。
 6. 電源端子用の保護カバーがある場合は、感電の危険を避けるために端子にかぶせて締めます。
 7. 電源の回路ブレーカーで電源を入れます。

ステップ 3 DC 電源モジュールごとに、次の手順を実行します。

- a) 感電の危険を避けるために、電源の回路ブレーカーをオフにします。
- b) 電源の電源ケーブル線がコネクタブロックに接続されていることを確認します。
- c) 電源モジュールのコンセントにコネクタブロックを挿入します。カチッと音がするまで、コネクタブロックをコンセントに完全に挿入し、引き出せないことを確認します。
- d) 端子用の保護カバーがある場合は、感電の危険を避けるために端子にかぶせて締めます。
- e) DC 電源の回路ブレーカーで電源を入れます。

ステップ 4 電源の LED が点灯して緑色になっていることを確認します。

ステップ 5 ファンの動作音を確認します。電源モジュールに電力供給すると、ファンが動作を開始します。

ステップ 6 スイッチが起動したら、次の LED が点灯していることを確認します。

- ファンモジュールのステータス (STA または STS) LED がグリーンになっている。
ファンモジュールのステータス LED がグリーンでない場合は、ファンモジュールを取り付け直します。
- 初期化後、スイッチシャーシのステータス (STA または STS のラベル) LED がグリーンになっている。

ステップ 7 システムソフトウェアが起動し、スイッチが初期化され、エラーメッセージが生成されていないことを確認します。

スイッチの初回アクセス時は、基本的な設定ができるように、セットアップユーティリティが自動的に起動します。スイッチの設定手順、およびモジュール接続の確認手順については、該当する Cisco Nexus 9000 シリーズ コンフィギュレーションガイドを参照してください。



第 4 章

ネットワークへのスイッチの接続

- ネットワーク接続の概要 (25 ページ)
- スイッチへのコンソール接続 (26 ページ)
- 初期スイッチ設定の作成 (27 ページ)
- 管理インターフェイスの設定 (29 ページ)
- 他のデバイスへのインターフェイス ポートの接続 (29 ページ)

ネットワーク接続の概要

ラックにスイッチを設置して電源をオンにすると、次のネットワーク接続を行うことができます。

- コンソール接続：最初にスイッチを設定するために使用する、直接のローカル管理接続です。この接続を最初に行い、スイッチの初期設定を行って IP アドレスを決定する必要があります。IP アドレスは、他の接続に必要です。
- 管理接続：コンソールを使用して初期設定を完了したら、この接続を行って今後すべてのスイッチ設定を管理できます。
- アップリンクおよびダウンリンクのインターフェイス接続：ネットワーク内のホストとサーバへの接続です。

それぞれの接続タイプについては、それぞれ後続のセクションで説明します。



- (注) ケーブルをオーバーヘッドケーブルトレイまたはサブフロアケーブルトレイに配線する場合には、電源コードおよび他の潜在的なノイズ発生源を、シスコ機器で終端するネットワーク配線からできるかぎり遠ざけておくことを強く推奨します。長いパラレルケーブルを 3.3 フィート（1 メートル）以上離して設置できない場合は、ケーブルをアース付きの金属製コンジットに通して、潜在的なノイズ発生源をシールドしてください。

スイッチへのコンソール接続

スイッチをネットワーク管理接続するか、スイッチをネットワークに接続する前に、コンソール端末でローカルの管理接続を確立する必要があります。次に、スイッチの IP アドレスを設定します。コンソールを使用し、次の機能を実行することができます。それぞれの機能は、その接続を確立したあとで管理インターフェイスによって実行できます。

- コマンドライン インターフェイス (CLI) を使用してスイッチを設定
- ネットワークの統計データおよびエラーを監視する。
- 簡易ネットワーク管理プロトコル (SNMP) エージェント パラメータを設定する。
- ソフトウェア アップデートをダウンロードする。

スーパーバイザ モジュールの非同期シリアル ポートと非同期伝送に対応したコンソール デバイス間で、このローカル管理接続を行います。通常、コンピュータ端末をコンソールデバイスとして使用できます。スーパーバイザ モジュールのコンソールシリアルポートを使用します。



- (注) コンソールポートをコンピュータ端末に接続する前に、コンピュータ端末で VT100 端末エミュレーションがサポートされていることを確認してください。端末エミュレーションソフトウェアにより、セットアップ中および設定中にスイッチとコンピュータ間の通信が可能になります。

始める前に

- スイッチは完全にラックに装着され、電源に接続され、アースされている必要があります。
- コンソール、管理、およびネットワーク接続に必要なケーブルが利用可能である必要があります。
 - RJ-45 ロール オーバー ケーブルはスイッチ アクセサリ キットに含まれています。
 - ネットワーク ケーブルは、設置したスイッチの場所に配線してあります。

ステップ 1 次のデフォルトのポート特性と一致するように、コンソール デバイスを設定します。

- 9600 ボー
- 8 データ ビット
- 1 ストップ ビット
- パリティなし

ステップ2 スwitchのコンソールポートにRJ-45 ロールオーバー ケーブルを接続します。

このケーブルはアクセサリ キットに含まれています。

ステップ3 コンソールまたはモデムにRJ-45 ロールオーバー ケーブルを配線します。

ステップ4 コンソールまたはモデムにRJ-45 ロールオーバー ケーブルの反対側を接続します。

次のタスク

スイッチの初期設定を作成する準備が整いました（[初期スイッチ設定の作成（27 ページ）](#)を参照）。

初期スイッチ設定の作成

スイッチ管理インターフェイスにIPアドレスを割り当て、スイッチをネットワークに接続できるようにする必要があります。

最初にスイッチの電源を入れるとブートが始まり、スイッチを設定するための一連の質問が表示されます。スイッチをネットワークに接続するために、ユーザが指定する必要があるIPアドレス以外の各設定にはデフォルトを使用できるようになっています。他の設定は『*Cisco Nexus 9000 Series NX-OS Fundamentals Configuration Guide*』を参照して後で実行できます。



(注) ネットワーク内のデバイス間でスイッチを識別するために必要な、一意の名前を確認しておいてください。

始める前に

- コンソール デバイスをスイッチに接続する必要があります。
- スwitchを電源に接続する必要があります。
- 管理 (Mgmt0) インターフェイスに必要なIPアドレスとネットマスクを設定します。

ステップ1 取り付けた各電源モジュールをAC回路に接続することにより、スイッチに電源投入します。

複合または電源 ($n+1$) 電源モードを使用している場合は、同じAC回路にすべての電源モジュールを接続します。入力電源 ($n+n$) 電源モードを使用する場合は、1つのAC回路に電源モジュールの半分を接続します。電源モジュールの残りをもう1つのAC回線に接続します。

電源モジュールユニットがスイッチに電力を送信すると、各電源モジュールのInput LEDとOutput LEDがグリーンに点灯し、スイッチで使用するパスワードを指定するように求められます。

ステップ2 このスイッチに使用する新しいパスワードを入力します。

パスワードのセキュリティ強度が確認され、強力なパスワードであると見なされない場合、そのパスワードは拒否されます。パスワードのセキュリティ強度を上げるには、次のガイドラインにパスワードが従っていることを確認します。

- 最低 8 文字
- 連続した文字（「abcd」など）の使用を最低限にするか使用しない。
- 文字の繰り返し（「aaabbb」など）を最低限にするか使用しない。
- 辞書で確認できる単語を含んでいない。
- 正しい名前を含んでいない。
- 大文字および小文字の両方が含まれている
- 数字と文字が含まれている

強力なパスワードの例を次に示します。

- If2CoM18
- 2004AsdfLkj30
- Cb1955S21

(注) 平文のパスワードには、特殊文字のドル記号 (\$) を含めることはできません。

ヒント パスワードが弱い場合（短くて解読しやすいパスワードである場合）、そのパスワード設定は拒否されます。この手順で説明したように、強力なパスワードを設定してください。パスワードでは大文字と小文字が区別されます。

強力なパスワードを入力すると、パスワードを確認するように求められます。

ステップ 3 同じパスワードを再入力します。

同じパスワードを入力すると、パスワードが承認され、設定に関する一連の質問が開始されます。

ステップ 4 IP アドレスを要求されるまで、質問ごとにデフォルト設定を入力できます。

Mgmt0 IPv4 アドレスを要求されるまで、質問ごとにこの手順を繰り返します。

ステップ 5 管理インターフェイスの IP アドレスを入力します。

Mgmt0 IPv4 ネットマスクの入力を求められます。

ステップ 6 管理インターフェイスのネットワーク マスクを入力します。

設定を編集する必要があるかどうかを尋ねられます。

ステップ 7 設定を編集しない場合は、**no** と入力します。

設定を保存する必要があるかどうかを尋ねられます。

ステップ 8 設定を保存する場合は、**yes** と入力します。

次のタスク

これで、スイッチのスーパーバイザモジュールごとに管理インターフェイスを設定できるようになりました。

管理インターフェイスの設定

RJ-45 および SFP 管理ポートはアウトオブバンド管理を提供するもので、これによってコマンドラインインターフェイス (CLI) を使用して IP アドレスでスイッチを管理できます。使用しているケーブルとコネクタに応じてこれらのポートの 1 つを使用して、管理インターフェイスをネットワークに接続できます。

始める前に

- スwitchの電源が投入されている必要があります。
- スwitchは、コンソールを使用して最初に設定する必要があります。

ステップ 1 管理ケーブルをスイッチの管理ポートに接続します。短い接続の場合、RJ-45 コネクタの付いたケーブルを使用できます。長い接続の場合、SFP トランシーバ (LH または SX タイプ) を使用した光ケーブルを使用できます。

(注) これらの管理ポートの 1 つのみを使用します。スイッチは両方の管理ポートの使用をサポートしていません。

ステップ 2 ケーブルの他方の端をネットワーク デバイスの 10/100/1000 ポートまたは SFP ポートに接続します。

他のデバイスへのインターフェイス ポートの接続

スイッチの初期設定を実行し、管理接続を確立したら、スイッチのインターフェイスポートを他のデバイスに接続できます。スイッチのインターフェイスポートのタイプによっては、QSFP28、QSFP+、SFP+ または SFP トランシーバの使用時にインターフェイスケーブルを使用する必要があります。または RJ-45 コネクタを使用して他のデバイスにスイッチを接続する必要があります。



- (注) SFP+ または SFP トランシーバを QSFP+ または QSFP28 アップリンク ポートで使用する必要がある場合は、QSFP-to-SFP アダプタ (CVRCVR-QSFP-SFP10G アダプタなど) を取り付け、それから SFP+ または SFP トランシーバを取り付けます。スイッチにより、ポート速度は取り付けられたトランシーバの速度に自動的に設定されます。

使用中のトランシーバを光ケーブルから分離できる場合は、トランシーバにケーブルを挿入する前に、ケーブルなしでトランシーバを取り付けます。これにより、トランシーバとケーブル両方の耐用年数を延ばせます。トランシーバをスイッチから取り外すときは、光ケーブルを最初に取り外してからトランシーバを取り外すことをお勧めします。

このスイッチでサポートされるトランシーバ、アダプタ、およびケーブルを確認するには、『[Cisco トランシーバ モジュール互換性情報](#)』を参照してください。



第 5 章

コンポーネントの交換

- [電源モジュールの交換 \(31 ページ\)](#)

電源モジュールの交換

スイッチには、冗長性のために2つの電源モジュールが必要です。1つの電源モジュールで動作の必要電力を提供すると、新しい電源モジュールがシャーシ内の他のモジュールと同じエアフロー方向である限り、動作中に他の電源モジュールを交換できます。

電源を同じ電源タイプで、その他の設置された電源と同じ定格電力をもつ別のサポートされた電源と置換することができます。さらに、電源へのエアフローの方向は、設置されたファンモジュールのエアフローの方向に一致するか準拠するしなければなりません。スイッチで使用されているエアフローの方向に対して、ファンモジュールのカラーリングを参照してください。

AC 電源モジュールの取り外し

AC 電源を削除するには、まず電源ケーブルを切断し、シャーシから、モジュールを削除する必要があります。

始める前に

- 動作中に電源モジュールを交換するには、他の電源モジュールを交換している間にスイッチに電力を供給する機能的な電源モジュールが必要です。スイッチに取り付けられている電源モジュールが1個だけでそれを交換する必要がある場合は、元の電源モジュールを取り外す前に新しい電源モジュールを空いているスロットに取り付けて電源投入します。
- シャーシが接地されていることを確認します。接地手順については、[シャーシのアース接続 \(21 ページ\)](#) を参照してください。

ステップ 1 取り外す電源モジュールの電源コンセントから電源コードを引き抜き、LED が消灯していることを確認します。

(注) LED がオレンジ色に点灯することで、入力電源が切断されたことを示します。

- ステップ 2** サム ラッチを左に押したままにして、電源モジュールをシャーシから途中まで引き出し、シャーシから電源モジュールを取り外します。
- ステップ 3** シャーシから引き出す際、もう一方の手で下から電源モジュールを支えます。
電源モジュールは、静電気防止用シート上に置くか、梱包材で包みます。
- ステップ 4** 電源モジュール スロットを空のままにしておく場合は、電源モジュール用ブランク フィラー パネル (部品番号 N2200-P-BLKN) を取り付けます。

次のタスク

交換用電源モジュールを取り付ける準備ができました。

HVAC/HVDC 電源モジュールの取り外し

一方の電源モジュールがスイッチに電力を供給している間にもう一方の電源モジュールを取り外すことができます。

電源モジュールから電源ケーブルを取り外すには、電源の電力を切り、電源ケーブルのコネクタを外すか、または3本のケーブルをそれぞれ電源モジュールから外します (標準のネジ用ドライバが必要)。

- ステップ 1** 交換する電源モジュールへの給電用の回路ブレーカーをオフにします。
取り外している電源モジュールの LED がオフになっていることを確認します。
- ステップ 2** 電源モジュールから電源ケーブルを取り外す場合は、Anderson Power Saf-D-Grid コネクタの上部にあるタブを押し、電源からケーブルとコネクタを引き出します。
- ステップ 3** 電源モジュールのハンドルを掴んでリリース ラッチを電源モジュールのハンドルの方向に押します。
- ステップ 4** シャーシから引き出す際、もう一方の手で下から電源モジュールを支えます。
- 注意** モジュール背面の電気コネクタに触れないようにし、他の何かが接触してコネクタが損傷しないようにします。

次のタスク

これで、空きスロットに HVAC/HVDC 電源モジュールを取り付けることができます。

DC 電源モジュールの取り外し

一方の電源モジュールがスイッチに電力を供給している間にもう一方の電源モジュールを取り外すことができます。

電源モジュールから電源ケーブルを取り外すには、電源の電力を切り、電源ケーブルのコネクタを外すか、または3本のケーブルをそれぞれ電源モジュールから外します（標準のネジ用ドライバが必要）。

ステップ 1 交換する電源モジュールへの給電用の回路ブレーカーをオフにします。

取り外している電源モジュールの LED がオフになっていることを確認します。

ステップ 2 次の手順を実行して、電源モジュールから電源ケーブルを取り外します。

- 48 V DC 電源モジュールからオレンジ色の電源ケーブル コネクタを取り外す場合は、次の手順を実行します。
 1. コネクタブロックの上部にあるオレンジのプラスチック ボタンを電源モジュールに向かって内側に押しします。
 2. コネクタ ブロックを電源モジュールから引き出します。

ステップ 3 電源モジュールのハンドルを掴んでリリース ラッチを電源モジュールのハンドルの方向に押しします。

ステップ 4 電源装置をベイから引き出します。

次のタスク

これで、空きスロットに DC 電源モジュールを取り付けることができます。

AC 電源装置の取り付け

一方の電源モジュールがスイッチに電力を供給している間にもう一方の電源モジュールを交換できます。

始める前に

- 取り付ける電源モジュールは、同じスイッチに取り付けられているファントレイと同じエアフロー方向を使用できる必要があります、同じスイッチに取り付けられている他の電源モジュールと同じタイプの電源を使用する必要があります（同じスイッチで AC 電源モジュールと DC 電源モジュールを混在させないでください）。



注 交換のため取り外す電源モジュールと、取り付ける電源モジュールのハンドルの色が異なる場合は、スイッチ内の他のモジュールとエアフローの向きが同じである（または同じになる）ことを確認してください。

- AC 電源は、交換用の電源モジュールで使用される電源ケーブルの届く範囲内にある必要があります。n+n電源の冗長化を使用している場合は、シャーシに取り付けた電源モジュールごとに個別の電源が必要です。そうでない場合は、電源が1つだけ必要です。
- 交換用モジュールを取り付けるシャーシへのアース接続が存在する必要があります。通常、シャーシはアースされたラックとの金属間接続によってアースされます。シャーシをアースする必要がある場合は、[シャーシのアース接続 \(21 ページ\)](#) を参照してください。

ステップ 1 一方の手でモジュールの下部を持ち、もう一方の手でハンドルを持つ形で交換用電源モジュールを持ち、リリース ラッチが側になるように電源モジュールを回転させ、電源モジュールの後端（電気接続の終端部）を空いている電源モジュールスロットに合わせ、慎重に、電源モジュールがカチッと音がして所定の位置にはまるまでスロットに完全に押し込みます。

（注） 電源モジュールが空きスロットに合わなかったら、モジュールを反転してから空きスロットに慎重に挿入します。

ステップ 2 リリース ラッチを使用せずに電源モジュールをスロットから引き出すようにして取り付け具合を確認します。

電源モジュールが動かなければ、スロットに確実に固定されています。電源モジュールが動く場合は、慎重に、カチッと音がするまでスロットに完全に押し込みます。

ステップ 3 電源モジュール前面の電源コンセントに電源ケーブルを接続します。

ステップ 4 電源コードのもう一方の端が電源モジュールに適した電源に接続されていることを確認します。

（注） 配電ユニットのコンセントの種類によっては、スイッチをコンセントに接続するために、オプションのジャンパケーブルが必要となる場合があります。

ステップ 5 電源モジュールのLEDがグリーンになっていることを確認して、電源モジュールが動作可能であることを確認します。

HVAC/HVDC 電源モジュールの取り付け

一方の電源モジュールがスイッチに電力を供給している間にもう一方の電源モジュールを交換できます。



- (注) 交換のため取り外す電源モジュールと、取り付ける電源モジュールのハンドルの色が異なる場合は、スイッチ内の他のモジュールとエアフローの向きが同じである（または同じになる）ことを確認してください。

始める前に

- 交換用電源モジュールに DC 電源を使用している場合は、交換する電源モジュールへの給電用の回路ブレーカーをオフにする必要があります。
- $n+n$ の電源の冗長化を使用している場合、シャーシに取り付けられている電源モジュールそれぞれに別個の電源が必要があります（電源は同じタイプである必要があります。同じスイッチに AC 電源と DC 電源を混在させないでください）。そうでない場合は、電源が 1 つだけ必要です。
- 交換用モジュールを取り付けるシャーシへのアース接続が存在する必要があります。通常、シャーシはアースされたラックへの金属間接続によってアースされます。別の方法でこのシャーシをアースする必要がある場合は、[シャーシのアース接続 \(21 ページ\)](#) を参照してください。

ステップ 1 一方の手でモジュールの下部を持ち、もう一方の手でハンドルを持つ形で交換用電源モジュールを持ち、リリース ラッチが側になるように電源モジュールを回転させ、電源モジュールの後端（電気接続の終端部）を空いている電源モジュールスロットに合わせ、慎重に、電源モジュールがカチッと音がして所定の位置にはまるまでスロットに完全に押し込みます。

- (注) 電源モジュールが空きスロットに合わなかったら、モジュールを反転してから空きスロットに挿入します。

ステップ 2 リリース ラッチを使用せずに電源モジュールをスロットから引き出すようにして取り付け具合を確認します。

電源モジュールが動かなければ、スロットに確実に固定されています。電源モジュールが動く場合は、慎重に、カチッと音がするまでスロットに完全に押し込みます。

ステップ 3 DC 電源ケーブルとアース ケーブルが電気コネクタ ブロックにすでに接続されている場合は、ブロックを電源モジュールの電源コンセントに挿入します。

電気ケーブルが電気コネクタ ブロックに接続されていない場合は、[48 VDC 電気コネクタ ブロックの配線 \(37 ページ\)](#) の説明に従って配線します。

ステップ 4 電源コードのもう一方の端が電源モジュールに適した電源に接続されていることを確認します。

ステップ 5 DC 電源を使用する場合は、電源モジュールに接続された DC 電源の回路ブレーカーをオンにします。

ステップ 6 電源モジュールの LED がグリーンになっていることを確認して、電源モジュールが動作可能であることを確認します。

DC 電源装置の取り付け

一方の電源モジュールがスイッチに電力を供給している間にもう一方の電源モジュールを交換できます。

始める前に

- 電源モジュール用の DC 電源の回路ブレーカーをオフにする必要があります。
- 取り付ける電源モジュールは、同じスイッチに取り付けられているファントレイと同じエアフローの方向を使用できる必要があります。
- DC 電源は、交換用の電源モジュールで使用される電源ケーブルの届く範囲内にある必要があります。n+n の電源の冗長化を使用している場合、シャーシに取り付けられている電源モジュールそれぞれに別個の電源があります（同じスイッチに AC 電源と DC 電源を混在させないでください）。そうでない場合は、電源が 1 つだけ必要です。
- 交換用モジュールを取り付けるシャーシへのアース接続が存在する必要があります。通常、シャーシはアースされたラックへの金属間接続によってアースされます。別の方法でこのシャーシをアースする必要がある場合は、[シャーシのアース接続 \(21 ページ\)](#) を参照してください。
- 米国で DC 設置を行う場合は、8-AWG 線をお勧めします。
- すべての DC 電源装置には逆極性保護があります。誤って入力電源 (+) を DC PSU の端子および入力電源に接続して DC PSU の (+) 端子に接続しても、PSU は破損せず、入力電源フィードが正しく配線された後で正常に動作します。

ステップ 1 一方の手でモジュールの下部を持ち、もう一方の手でハンドルを持つ形で交換用電源モジュールを持ち、リリース ラッチが側になるように電源モジュールを回転させ、電源モジュールの後端（電気接続の終端部）を空いている電源モジュールスロットに合わせ、慎重に、電源モジュールがカチッと音がして所定の位置にはまるまでスロットに完全に押し込みます。

（注） 電源モジュールを空きスロットに挿入できない場合は、モジュールの上下を逆にしてから空きスロットに慎重に挿入し直します。

ステップ 2 DC 電源ケーブルとアース ケーブルが電気コネクタ ブロックにすでに接続されている場合は、ブロックを電源モジュールの電源コンセントに挿入します。

電気ケーブルが電気コネクタ ブロックに接続されていない場合は、[48 VDC 電気コネクタ ブロックの配線 \(37 ページ\)](#) の説明に従って配線します。

ステップ 3 電源に接続された DC 電源モジュールの回路ブレーカーをオンにします。

ステップ 4 電源モジュールの LED がグリーンになっていることを確認して、電源モジュールが動作可能であることを確認します。

48 VDC 電気コネクタ ブロックの配線

48 VDC 電源モジュールに電源ケーブルを接続するために、アース、マイナスおよびプラスの DC 電源ケーブルを接続する必要があります。



(注) 推奨ワイヤゲージは 8 AWG です。最小ワイヤゲージは 10 AWG です。



警告 ステートメント 342：システム電源を接続する前

高タッチ/リーク電流：システムの電源接続の前に、保護アースを恒久的に接続する必要があります。



警告 ステートメント 1024：アース導体

この装置は、アースさせる必要があります。感電のリスクを軽減するため、絶対にアース導体を破損させたり、アース線が正しく取り付けられていない装置を稼働させたりしないでください。アースが適切かどうかははっきりしない場合には、電気検査機関または電気技術者に確認してください。

始める前に

感電死を防ぐために、接続している DC 電源ケーブルの回路ブレーカーをオフにする必要があります。

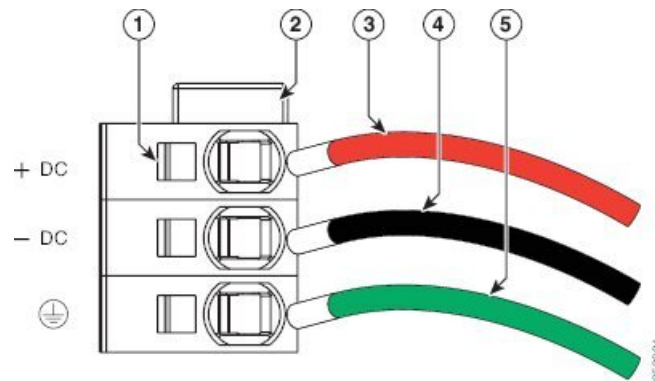
ステップ 1 交換する電源モジュールへの電源の回路ブレーカーがオフになっていることを確認します。

ステップ 2 次のように、電源モジュールから DC 電源コネクタブロックを取り外します。

- a) コネクタブロックの上部にあるオレンジのプラスチック ボタンを電源モジュールに向かって内側に押します。
- b) コネクタブロックを電源モジュールから引き出します。

ステップ 3 使用している DC ワイヤから絶縁体を 0.6 インチ (15 mm) ほど剥ぎ取ります。

ステップ 4 オレンジ色のプラスチック ボタンを上にして、次の図に示すようにコネクタを正しい位置に置きます。



1	ワイヤ固定レバー	4	-48V (-DC) ケーブル
2	コネクタの上部のオレンジのプラスチック ボタン	5	アース ケーブル (8 AWG を推奨)
3	-48 V リターン (+DC) ケーブル		

- ステップ 5** 小さなドライバを使用して、下部のスプリング ケージ ワイヤ コネクタのバネ式ワイヤ固定レバーを押し下げます。グリーンワイヤ (アース線) を開口部に挿入して、レバーを離します。
- ステップ 6** 小さなドライバを使用して、中間のスプリング ケージ ワイヤ コネクタのバネ式ワイヤ固定レバーを押し下げます。黒ワイヤ (DC マイナス) を開口部に挿入して、レバーを離します。
- ステップ 7** 小さなドライバを使用して、上部のスプリング ケージ ワイヤ コネクタのバネ式ワイヤ固定レバーを押し下げます。赤ワイヤ (DC プラス) を開口部に挿入して、レバーを離します。
- ステップ 8** 電源モジュールにコネクタブロックを挿入して戻します。赤ワイヤ (DC プラス) が電源モジュールのラベル「+DC」と合っていることを確認します。
- ステップ 9** ケーブルのもう一方の端がDC電源とアースに接続されていることを確認します。DC電源をオンにする準備が整いました。



付録 **A**

ラックの仕様

- ラックの概要 (39 ページ)
- キャビネットおよびラックの一般的な要件 (39 ページ)
- 標準オープンラックの要件 (40 ページ)
- 穴あき型キャビネットの要件 (40 ページ)
- ケーブル管理の注意事項 (41 ページ)

ラックの概要

外部の周囲温度が 0 ~ 104 °F (0 ~ 40 °C) であると想定し、次の種類のキャビネットおよびラックにスイッチを取り付けることができます。

- 標準穴あき型キャビネット
- ルーフファントレイ (下から上への冷却用) 付きの 1 枚壁型キャビネット
- 標準オープンラック



(注) 閉鎖型キャビネットに設置する場合には、標準穴あき型またはファントレイ付き1枚壁型の温度調節タイプを使用することを推奨します。



(注) 障害物 (電源ストリップなど) があると現場交換可能ユニット (FRU) へのアクセスに支障が発生する可能性があるため、障害物のないラックを使用してください。

キャビネットおよびラックの一般的な要件

また、キャビネットまたはラックは、次の要件を満たしている必要があります。

- 標準 19 インチ (48.3 cm) (ANSI/EIA-310-D-1992 のセクション 1 に基づく英国ユニバーサルピッチの規格に準拠しているマウント レール付きの 2 支柱または 4 支柱の EIA キャビネットまたはラック)。詳細については、[穴あき型キャビネットの要件 \(40 ページ\)](#) を参照してください。
- シャーシごとのラックの垂直方向の最小スペース要件：
 - 1 RU (ラック ユニット) スイッチの場合、1.75 インチ (4.4 cm)
 - 1 1/2 RU (ラック ユニット) スイッチの場合、2.63 インチ (6.68 cm)
 - 2 RU (ラック ユニット) スイッチの場合、3.5 インチ (8.8 cm)
 - 3 RU (ラック ユニット) スイッチの場合、5.25 インチ (13.3 cm)
- 装置の背面をラックに取り付けられない場合、2 本のラック取り付けレールの間の幅が、17.75 インチ (45.0 cm) 以上であること。4 支柱 EIA ラックの場合、前方の 2 本のレールの距離が 17.75 インチ (45.1 cm) であること。

4 支柱 EIA キャビネット (穴あき型または壁型) は、次の要件を満たしている必要があります。

- 光ファイバケーブルの最小曲げ半径を確保するために、キャビネットの前方取り付けレールから前面扉までに 3 インチ (7.6 cm) 以上のスペースが必要です。
- 背面ブラケットを取り付けられるように、前方取り付けレールの外面と後方取り付けレールの外面の距離が 23.0 ~ 30.0 インチ (58.4 ~ 76.2 cm) となっている必要があります。

標準オープンラックの要件

オープンラック (側面パネルまたは扉が付いていないもの) にシャーシを取り付ける場合は、ラックが次の要件を満たしていることを確認してください。

- 各シャーシについて、垂直方向に最低でのスペースがあること。
- シャーシ通気口と壁の間隔が 2.5 インチ (6.4 cm) であること。

穴あき型キャビネットの要件

穴あき型キャビネットの穴は、前面扉、背面扉、および側面にあります。穴あき型キャビネットは、次の要件を満たす必要があります。

- 前面扉および背面扉の全体に穴があり、60% 以上穴が開いていること。扉の高さの 1 RU あたり 15 平方インチ (96.8 平方 cm) 以上開口部があること。
- キャビネットの上面にも開口部があり、20% 以上穴が開いていること。
- 冷却が促進されるように、キャビネットの床面は開放型か穴あき型であること。

Cisco R シリーズ ラックは、これらの要件に適合しています。

ケーブル管理の注意事項

ケーブル管理を考慮し、ラック内のシャーシの上下のスペースを広げて、すべての光ファイバまたは銅ケーブルを簡単にラックに通せるようにすることもできます。



付録 **B**

システムの仕様

- 環境仕様 (43 ページ)
- スイッチの寸法 (43 ページ)
- スイッチおよびモジュールの重量と数量 (44 ページ)
- トランシーバおよびケーブルの仕様 (44 ページ)
- スイッチの電源入力要件 (45 ページ)
- 電力仕様 (45 ページ)
- 電源ケーブルの仕様 (47 ページ)
- 適合規格仕様 (51 ページ)

環境仕様

環境		仕様
温度	周囲動作温度	32 ~ 104 °F (0 ~ 40 °C)
	非動作温度	-40 ~ 158°F (-40 ~ 70°C)
相対湿度	非動作時	5 ~ 85%
高度	動作時	0 ~ 13,123 フィート (0 ~ 4,000 m)

スイッチの寸法

スイッチ	幅	奥行	高さ
Cisco Nexus 9364C-GX	17.41 インチ (44.2 cm)	22.59 インチ (57.4 cm)	3.39 インチ (8.6 cm) (2 RU)

スイッチおよびモジュールの重量と数量

コンポーネント	ユニットあたりの重量	数量
Cisco Nexus 9364C-GX シャーシ (N9K-C9364C-GX)	29.2 ポンド (13.2 kg)	1
ファンモジュール – ポート側排気 (青色) (NXA-FAN-160CFM-PE) – ポート側吸気 (赤紫色) (NXA-FAN-160CFM-PI)	— 1.3 ポンド (0.59 kg) 1.3 ポンド (0.59 kg)	3
電源モジュール – 2000-W AC ポート側排気 (青色) (NXA-PAC-2KW-PE) – 2000-W AC ポート側吸気 (赤紫色) (NXA-PAC-2KW-PI) – 2000-W HVAC/AC ポート側吸気 (赤紫色) (NXA-PHV-2KW-PI) – 2000-W DC ポート側排気 (青色) (NXA-PDC-2KW-PE) – 2000-W DC ポート側吸気 (赤紫色) (NXA-PDC-2KW-PI)	— 2.64 ポンド (1.2 kg) 2.64 ポンド (1.2 kg) 2.42 ポンド (1.1 kg) 2.42 ポンド (1.1 kg) 2.42 ポンド (1.1 kg)	2 (稼働用に1個と冗長性確保のために1個)

トランシーバおよびケーブルの仕様

このスイッチでサポートされるトランシーバ、アダプタ、およびケーブルを確認するには、<https://www.cisco.com/c/en/us/support/interfaces-modules/transceiver-modules/products-device-support-tables-list.html>を参照してください。

トランシーバの仕様およびインストール情報を確認するには、<https://www.cisco.com/c/en/us/support/interfaces-modules/transceiver-modules/products-device-support-tables-list.html>を参照してください。

スイッチの電源入力要件

次の表に、スイッチが消費する一般的な電力量を示します。また、ピーク条件に対してスイッチおよび電源にプロビジョニングする必要がある電力の最大量も示します。



(注) 電源によっては、スイッチの最大電力要件を超える機能を備えている場合があります。スイッチの電力消費特性を確認するには、次の表にリストされている通常の要件と最大要件を参照します。

スイッチ	通常の消費電力 (AC または DC)	最大消費電力 (AC または DC)	熱放散要件
Cisco Nexus 9364C-GX	811 W	1622 W	1時間あたり 5534.494 BTU

電力仕様

電力仕様には、電源モジュールのタイプごとの仕様があります。

2000 W AC 電源モジュールの仕様

これらの仕様は、次の電源モジュールに適用されます。

- NXA-PAC-2KW-PE
- NXA-PAC-2KW-PI

プロパティ	仕様
電源	2000 W
入力電圧	200 ~ 240 VAC、12 A、50/60 Hz または -48 ~ -60 VDC、55 A または 200 ~ 277 VAC、12A、50/60Hz または 240V ~ 380 VDC、12A
周波数	50 ~ 60 Hz
電源効率	90 % 以上 (20 ~ 100 % の負荷)
冗長モード	組み合わせ、 $n+1$ 、および $n+n$
RoHS 準拠	はい
ホットスワップ可能	はい

プロパティ	仕様
エアフローの方向	ポート側吸気とポート側排気エアフロー

2000 W HVAC/HVDC 電源モジュールの仕様

これらの仕様は、次の電源モジュールに適用されます。

- NXA-PHV-2KW-PE
- NXA-PHV-2KW-PI

プロパティ	仕様
電源	2000 W
入力電圧	180 ~ 305 VAC または 192 ~ 400 VDC
周波数	50 ~ 60 Hz
電源効率	90 % 以上 (20 ~ 100 % の負荷)
冗長モード	組み合わせ、 $n+1$ 、および $n+n$
RoHS 準拠	はい
ホット スワップ可能	はい
エアフローの方向	ポート側吸気エアフロー

2000 W DC 電源モジュールの仕様

これらの仕様は、次の電源モジュールに適用されます。

- NXA-PDC-2KW-PE
- NXA-PDC-2KW-PI

プロパティ	仕様
電源	2000 W
入力電圧	最低から最高：-40 ~ -70 VDC 公称：-48 ~ -60 VDC
Frequency	-
効率	90 % 以上 (20 ~ 100 % の負荷)

プロパティ	仕様
冗長モード	組み合わせ、 $n+1$ 、および $n+n$
RoHS 準拠	はい
ホットスワップ可能	はい
エアフローの方向	ポート側吸気とポート側排気エアフロー

電源ケーブルの仕様

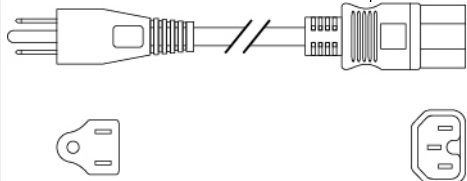
次のセクションでは、このスイッチとともに注文および使用する必要がある電源ケーブルを示します。

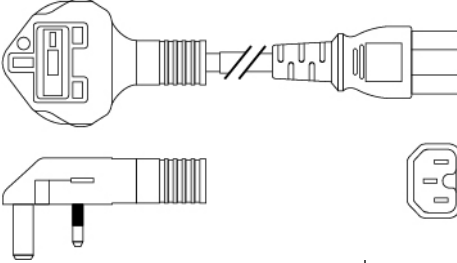
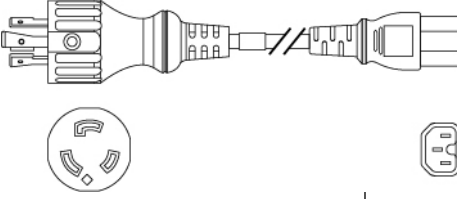
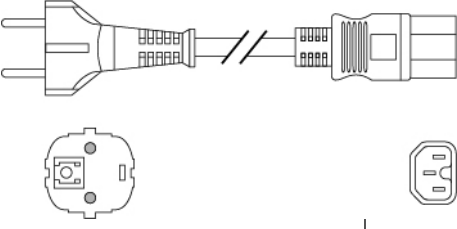
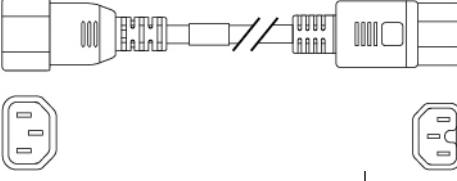
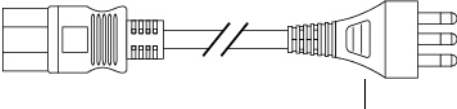
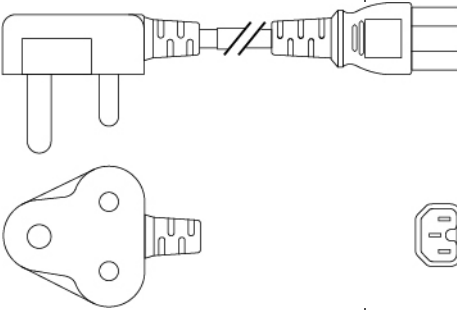
NX-OS モードスイッチでサポートされている AC 電源ケーブル

電源の種類	電源コード部品番号	コードセットの説明
	CAB-C13-C14-2M	電源コードジャンパ、C13 ~ C14 コネクタ、6.6 フィート (2.0 m)
	CAB-C13-CBN	キャビネットジャンパ電源コード、250 VAC、10 A、C14 ~ C13 コネクタ、2.3 フィート (0.7 m)
アルゼンチン	CAB-250V-10A-AR	250 V、10 A、8.2 フィート (2.5 m)
オーストラリア	CAB-9K10A-AU	250 VAC、10 A、3112 プラグ、8.2 フィート (2.5 m)
ブラジル	CAB-250V-10A-BR	250 V、10 A、6.9 フィート (2.1 m)
European Union	CAB-9K10A-EU	250 VAC、10 A、CEE 7/7 プラグ、8.2 フィート (2.5 m)
インド	CAB-IND-10A	10 A、8.2 フィート (2.5 m)
インド	CAB-C13-C14-2M-IN	電源コードジャンパ、C13 ~ C14 コネクタ、6.6 フィート (2.0 m)

電源の種類	電源コード部品番号	コードセットの説明
イスラエル	CAB-250V-10A-IS	250 V、10 A、8.2 フィート (2.5 m)
イタリア	CAB-9K10A-IT	250 VAC、10 A、CEI 23-16/VII プラグ、8.2 フィート (2.5 m)
日本	CAB-C13-C14-2M-JP	電源コードジャンパ、C13 ~ C14 コネクタ、6.6 フィート (2.0 m)
北米	CAB-9K12A-NA	125 VAC、13 A、NEMA 5-15 プラグ、8.2 フィート (2.5 m)
北米	CAB-AC-L620-C13	NEMA L6-20-C13、6.6 フィート (2.0 m)
北米	CAB-N5K6A-NA	200/240V、6A、8.2 フィート (2.5 m)
中国	CAB-250V-10A-CN	250 V、10 A、8.2 フィート (2.5 m)
南アフリカ	CAB-250V-10A-ID	250 V、10 A、8.2 フィート (2.5 m)
スイス	CAB-9K10A-SW	250 VAC、10 A、MP232 プラグ、8.2 フィート (2.5 m)
英国	CAB-9K10A-UK	250 VAC、10 A、BS1363 プラグ (13 A ヒューズ)、8.2 フィート (2.5 m)
アルゼンチン、ブラジル、および日本以外すべて	電源ケーブルなし	スイッチに含まれる電源コードがない

NXA PAC 2KW 電源モジュール用の電源ケーブル

ケーブル	説明	図
CAB-TA-NA	北米用 AC 電源ケーブル (タイプ A)	

ケーブル	説明	図
CAB-TA-UK	英国用 AC 電源ケーブル(タイプ A)	
CAB-TA-250V-JP	日本用 250 V AC 電源ケーブル(タイプ A)	
CAB-TA-EU	ヨーロッパ用 AC 電源ケーブル(タイプ A)	
CAB-C15-CBN	キャビネットジャンパ電源コード、250 VAC 13 A、C14-C15 コネクタ	
CAB: ACBZ-12A	AC 電源コード (ブラジル)、12 A/125 V BR-3-20 プラグ (最大 12 A)	
CAB-TA-IN	インド用 AC 電源ケーブル(タイプ A)	

ケーブル	説明	図
CAB-TA-IS	イスラエル用 AC 電源ケーブル (タイプ A)	

ACI モードおよび NX-OS モードスイッチでサポートされている HVAC/HVDC 電源ケーブル

部品番号	コードセットの説明	写真
CAB-HVAC-SD-0.6M	HVAC 2 フィート (0.6 m) のケーブルと Saf-D-Grid および SD コネクタ 277V AC	
CAB-HVAC-C14-2M	HVAC 6.6 フィート (2.0 m) のケーブルと Saf-D-Grid および C14 (最大 240 V 使用) コネクタ 250V AC	
CAB-HVAC-RT-0.6M	HVAC 2 フィート (0.6 m) のケーブルと Saf-D-Grid および RT コネクタ 277V AC	
CAB-HVDC-3T-2M	HVDC 6.6 フィート (2.0 m) のケーブルと Saf-D-Grid および 3 つの端子コネクタ 300V AC/400V DC (+ 200/-200 V DC)	

部品番号	コードセットの説明	写真
電源ケーブルなし	アルゼンチン、ブラジル、および日本以外すべて スイッチに含まれる電源コードがない	該当なし

表 1: HVAC/HVDC 電源ケーブルのコールアウト テーブル

1	この端を電源装置に接続します。
---	-----------------

DC 電源ケーブルの仕様

このスイッチには、DC 電源ケーブルは付属していません。

適合規格仕様

下表はスイッチの適合規格を示します。

表 2: 適合標準規格 : 安全性および EMC

仕様	説明
適合規格の遵守	本製品は、指令 2004/108/EC および 2006/95/EC による CE マークに準拠しています。
安全性	<ul style="list-style-type: none"> • CAN/CSA-C22.2 No. 60950-1 第 2 版 • EN 60950-1 第 2 版 • IEC 60950-1 第 2 版 • AS/NZS 60950-1 • GB4943

仕様	説明
EMC : エミッション	<ul style="list-style-type: none"> • 47CFR Part 15 (CFR 47) クラス A • AS/NZS CISPR22 クラス A • CISPR22 クラス A • EN55022 クラス A • ICES003 クラス A • VCCI クラス A • EN61000-3-2 • EN61000-3-3 • KN22 クラス A • CNS13438 クラス A
EMC : イミュニティ	<ul style="list-style-type: none"> • EN55024 • CISPR24 • EN300386 • KN 61000-4 シリーズ
RoHS	<p>本製品は、Ball Grid Array (BGA) 鉛ボールおよび鉛プレスフィットコネクタを除き、RoH-6 に準拠しています。</p>



付録 C

LED

- [スイッチシャーシの LED \(53 ページ\)](#)
- [ファンモジュールの LED \(54 ページ\)](#)
- [電源モジュール LED \(54 ページ\)](#)

スイッチシャーシの LED

BCN、STS、ENV、LED は、スイッチ前面の左側にあります。ポート LED は最も近いポートを上下に指す三角形で表示されます。

LED	色	ステータス
BCN	青に点滅	オペレータが、シャーシ内で当該スイッチを識別するためにこの LED をアクティブにしました。
	消灯	このスイッチは識別されていません。
STS	グリーン	スイッチは動作可能な状態です。
	オレンジに点滅	スイッチが起動しています。
	オレンジ	温度がマイナー アラームしきい値を超えています。
	赤	温度がメジャー アラームしきい値を超えています。
	消灯	スイッチに電力が供給されていません。

LED	色	ステータス
ENV	グリーン	ファンおよび電源モジュールは動作可能です。
	オレンジ	少なくとも1個のファンまたは電源モジュールが動作していません。
(ポート)	グリーン	ポート管理状態が「有効」に設定され、SFPが存在し、インターフェイスが接続されています(つまりケーブル接続され、リンクが稼働中)。
	オレンジ	ポート管理状態が「無効」に設定されるかSFPが存在しないか、その両方。
	消灯	ポート管理状態が「有効」に設定され、SFPが存在するが、インターフェイスが接続されていない。

ファンモジュールのLED

ファンモジュールのLEDは、モジュール前面の通気孔の下にあります。

LED	色	ステータス
STS	グリーン	ファンモジュールは動作可能です。
	赤	ファンモジュールは動作可能ではありません(ファンはおそらく動作していません)。
	消灯	ファンモジュールに電力が供給されていません。

電源モジュールLED

電源LEDは電源の後ろ右下部分にあります。LEDは、次の表に示すようにモジュールのステータスを示しています。

LED ステータス	電源モジュールの状態
消灯	動作範囲を下回る出力または入力はなく、パラレルユニットからの 12V スタンバイもありません。
オレンジに点灯	障害（出力なし）または入力が動作範囲を下回っていますが、パラレルユニットからの 12V スタンバイ、またはファンの障害による過電圧、過電流、過熱、または OTP です。
1Hz のオレンジ色の点滅	電源モジュールの動作が続行される警告イベント（高温、高電力、ファン速度低下）。
2Hz オレンジに点滅	入力あり/スタンバイ モード (PSON_L-High) 。
グリーンに点灯	出力 12V メインおよび 12V スタンバイ（調整時）。



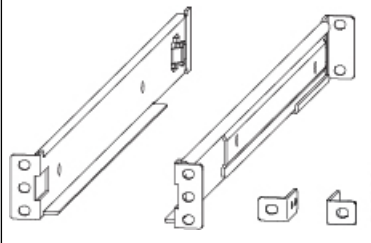
付録 **D**

追加キット

- ・ [ラックマウントキット N9K-C9300-RMK \(57 ページ\)](#)

ラックマウントキット **N9K-C9300-RMK**

下表は、2RU ラックマウントキット (N9K-C9300-RMK) の内容をリストして説明しています。

図	説明	数量
	ラックマウントキット ・ 下部支持レール (2 個) ・ 前面マウント ブラケット (2 個)	1

