



## コネクタおよびケーブルの仕様

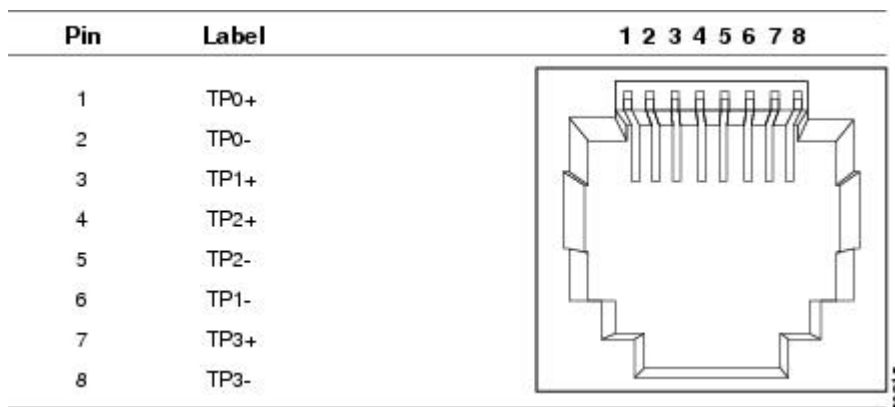
- コネクタの仕様 (1 ページ)
- コンソールケーブル (2 ページ)
- ケーブルおよびアダプタ (3 ページ)

### コネクタの仕様

#### 10/100/1000 ポート (PoE を含む)

すべての 10/100/1000 ポートは、標準の RJ-45 コネクタとイーサネットピン割り当てを使用します。

図 1: 10/100/1000 ポートのピン割り当て



## モジュール コネクタ

図 2: デュプレックス LC ケーブル コネクタ



図 3: シンプレックス LC ケーブル コネクタ

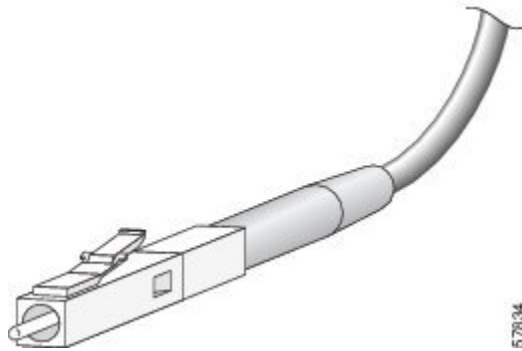


図 4: 銅線 SFP モジュールの LC コネクタ

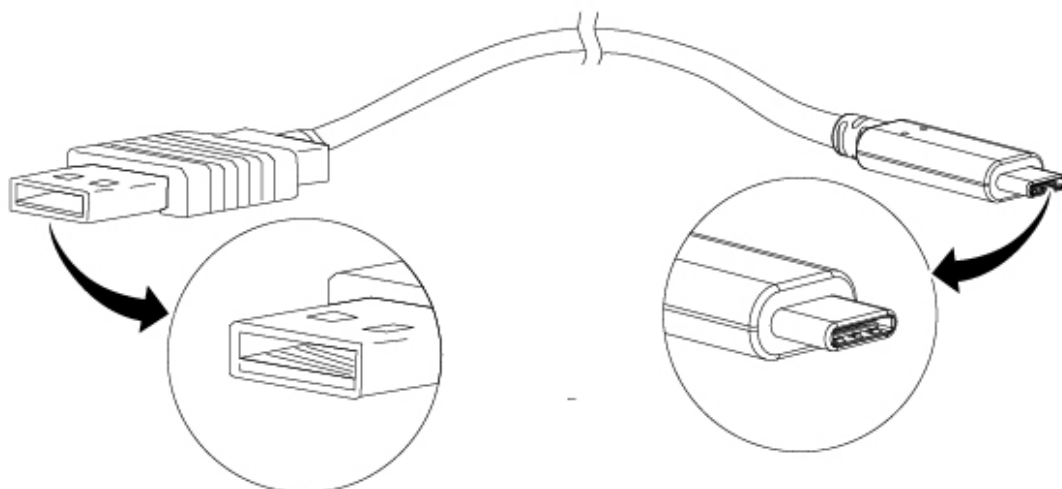
Pin	Label	1 2 3 4 5 6 7 8
1	TP0+	
2	TP0-	
3	TP1+	
4	TP2+	
5	TP2-	
6	TP1-	
7	TP3+	
8	TP3-	

## コンソール ケーブル

Switch Name	サポートされるコンソールケーブル
Cisco Catalyst 9500X シリーズ スイッチ	USB タイプ A からタイプ C (CAB-USBC-4M-GR)

USB コンソールポートでは、USB タイプ A/タイプ B ケーブルが使用されます。これらのケーブルはスイッチに付属していません。別途注文する必要があります。

図 5: USB Type A/Type C ケーブル



USB-C コンソールポートでは、コンソール接続に USB タイプ A/タイプ C ケーブルを使用します。

## ケーブルおよびアダプタ

### トランシーバ モジュール ネットワーク ケーブル

ケーブル配線の仕様については、次のドキュメントを参照してください。

- [『Cisco SFP and SFP+ Transceiver Module Installation Notes』](#)
- [『Cisco 40-Gigabit QSFP+ Transceiver Modules Installation Note』](#)

各ポートはケーブルの反対側の波長仕様と一致させる必要があります。また、ケーブルは規定のケーブル長を超えないものとします。銅線 1000BASE-T SFP モジュール トランシーバは、カテゴリ 5 の標準 4 ツイストペア ケーブルを使用します。最大ケーブル長は 328 フィート (100 m) です。

## ケーブルのピン割り当て

図 6: 4 ツイストペアストレートケーブルの配線

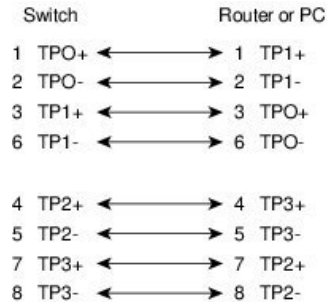


図 7: 4 対のツイストペアセミクロスケーブルの配線

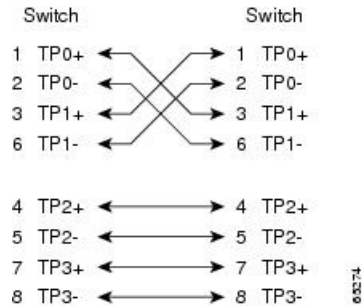


図 8: 2 対のツイストペアストレートケーブルの構造

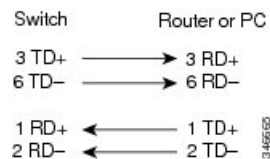
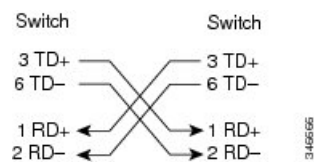


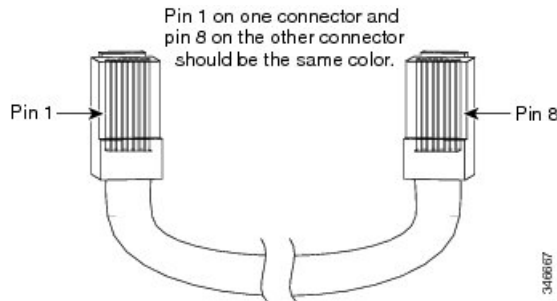
図 9: 2 対のツイストペアクロスケーブルの構造



### クロスケーブルの識別

ケーブル両端のモジュラプラグを比較すると、クロスケーブルかどうかを識別できます。タブを裏側にして、ケーブルの両端を並べます。クロスケーブルは、左側プラグの外側のピンに接続されたワイヤと、右側プラグの内側のピンに接続されたワイヤが別の色になっています。

図 10: クロス ケーブルの識別



## コンソールポートアダプタのピン割り当て

RS-232 コンソールポートでは 8 ピン RJ-45 コネクタを使用します。RJ-45/DB-9 アダプタ ケーブルを使用して、スイッチのコンソールポートとコンソール PC を接続します。スイッチのコンソールポートを端末に接続する場合は、RJ-45/DB-25 メス DTE アダプタが必要です。

表 1: DB-9 アダプタを使用したコンソールポート信号

スイッチ コンソールポート (DTE)	RJ-45 to DB-9 ターミナルアダプタ	コンソール装置
信号	DB-9 ピン	信号
TxD	2	RxD
GND	5	GND
GND	5	GND
RxD	3	TxD

表 2: DB-25 アダプタを使用したコンソールポート信号

スイッチ コンソールポート (DTE)	RJ-45 to DB-25 ターミナルアダプタ	コンソール装置
信号	DB-25 ピン	信号
TxD	3	RxD
GND	7	GND
GND	7	GND
RxD	2	TxD



## 翻訳について

このドキュメントは、米国シスコ発行ドキュメントの参考和訳です。リンク情報につきましては、日本語版掲載時点で、英語版にアップデートがあり、リンク先のページが移動/変更されている場合がありますことをご了承ください。あくまでも参考和訳となりますので、正式な内容については米国サイトのドキュメントを参照ください。