



## Cisco Unified Communications Manager リリース 12.5(1)SU3 機能 設定ガイド

初版：2020年8月12日

最終更新：2022年3月28日

### シスコシステムズ合同会社

〒107-6227 東京都港区赤坂9-7-1 ミッドタウン・タワー

<http://www.cisco.com/jp>

お問い合わせ先：シスコ コンタクトセンター

0120-092-255（フリーコール、携帯・PHS含む）

電話受付時間：平日 10:00～12:00、13:00～17:00

<http://www.cisco.com/jp/go/contactcenter/>

【注意】 シスコ製品をご使用になる前に、安全上の注意（ [www.cisco.com/jp/go/safety\\_warning/](http://www.cisco.com/jp/go/safety_warning/) ）をご確認ください。本書は、米国シスコ発行ドキュメントの参考和訳です。リンク情報につきましては、日本語版掲載時点で、英語版にアップデートがあり、リンク先のページが移動/変更されている場合がありますことをご了承ください。あくまでも参考和訳となりますので、正式な内容については米国サイトのドキュメントを参照ください。また、契約等の記述については、弊社販売パートナー、または、弊社担当者にご確認ください。

THE SPECIFICATIONS AND INFORMATION REGARDING THE PRODUCTS IN THIS MANUAL ARE SUBJECT TO CHANGE WITHOUT NOTICE. ALL STATEMENTS, INFORMATION, AND RECOMMENDATIONS IN THIS MANUAL ARE BELIEVED TO BE ACCURATE BUT ARE PRESENTED WITHOUT WARRANTY OF ANY KIND, EXPRESS OR IMPLIED. USERS MUST TAKE FULL RESPONSIBILITY FOR THEIR APPLICATION OF ANY PRODUCTS.

THE SOFTWARE LICENSE AND LIMITED WARRANTY FOR THE ACCOMPANYING PRODUCT ARE SET FORTH IN THE INFORMATION PACKET THAT SHIPPED WITH THE PRODUCT AND ARE INCORPORATED HEREIN BY THIS REFERENCE. IF YOU ARE UNABLE TO LOCATE THE SOFTWARE LICENSE OR LIMITED WARRANTY, CONTACT YOUR CISCO REPRESENTATIVE FOR A COPY.

The Cisco implementation of TCP header compression is an adaptation of a program developed by the University of California, Berkeley (UCB) as part of UCB's public domain version of the UNIX operating system. All rights reserved. Copyright © 1981, Regents of the University of California.

NOTWITHSTANDING ANY OTHER WARRANTY HEREIN, ALL DOCUMENT FILES AND SOFTWARE OF THESE SUPPLIERS ARE PROVIDED "AS IS" WITH ALL FAULTS. CISCO AND THE ABOVE-NAMED SUPPLIERS DISCLAIM ALL WARRANTIES, EXPRESSED OR IMPLIED, INCLUDING, WITHOUT LIMITATION, THOSE OF MERCHANTABILITY, FITNESS FOR A PARTICULAR PURPOSE AND NON-INFRINGEMENT OR ARISING FROM A COURSE OF DEALING, USAGE, OR TRADE PRACTICE.

IN NO EVENT SHALL CISCO OR ITS SUPPLIERS BE LIABLE FOR ANY INDIRECT, SPECIAL, CONSEQUENTIAL, OR INCIDENTAL DAMAGES, INCLUDING, WITHOUT LIMITATION, LOST PROFITS OR LOSS OR DAMAGE TO DATA ARISING OUT OF THE USE OR INABILITY TO USE THIS MANUAL, EVEN IF CISCO OR ITS SUPPLIERS HAVE BEEN ADVISED OF THE POSSIBILITY OF SUCH DAMAGES.

Any Internet Protocol (IP) addresses and phone numbers used in this document are not intended to be actual addresses and phone numbers. Any examples, command display output, network topology diagrams, and other figures included in the document are shown for illustrative purposes only. Any use of actual IP addresses or phone numbers in illustrative content is unintentional and coincidental.

All printed copies and duplicate soft copies of this document are considered uncontrolled. See the current online version for the latest version.

Cisco has more than 200 offices worldwide. Addresses and phone numbers are listed on the Cisco website at [www.cisco.com/go/offices](http://www.cisco.com/go/offices).

The documentation set for this product strives to use bias-free language. For purposes of this documentation set, bias-free is defined as language that does not imply discrimination based on age, disability, gender, racial identity, ethnic identity, sexual orientation, socioeconomic status, and intersectionality. Exceptions may be present in the documentation due to language that is hardcoded in the user interfaces of the product software, language used based on standards documentation, or language that is used by a referenced third-party product.

Cisco and the Cisco logo are trademarks or registered trademarks of Cisco and/or its affiliates in the U.S. and other countries. To view a list of Cisco trademarks, go to this URL: <https://www.cisco.com/c/en/us/about/legal/trademarks.html>. Third-party trademarks mentioned are the property of their respective owners. The use of the word partner does not imply a partnership relationship between Cisco and any other company. (1721R)

© 2020 Cisco Systems, Inc. All rights reserved.



## 目次

---

第 I 部 :	<b>はじめに</b>	<b>49</b>
---------	-------------	-----------

---

第 1 章	<b>機能設定の概要</b>	<b>1</b>
	この機能設定ガイドについて	1
	電話機能一覧の生成	1

---

第 2 章	<b>構成ツール</b>	<b>3</b>
	この機能設定ガイドについて	3
	構成ツールの概要	3
	Cisco Unified Communications Manager の管理	3
	Cisco Unified CM の管理へのログイン	4
	Cisco Unified Communications Manager Serviceability	5
	Cisco Unified Communications Manager Serviceability にログイン	5
	電話機能一覧の生成	6

---

第 II 部 :	<b>リモートワーカー機能</b>	<b>7</b>
----------	-------------------	----------

---

第 3 章	<b>Cisco Unified Mobility</b>	<b>9</b>
	Cisco Unified Mobility の概要	9
	モビリティ機能	10
	Cisco Unified Mobility の前提条件	12
	Cisco Unified Mobility の設定タスク フロー	13
	モビリティユーザの設定	14
	一括管理を使用したモビリティユーザの設定	15

LDAP を使用したモビリティ ユーザのプロビジョニング	16
IP フォンのモビリティの設定	17
モビリティ用のソフトキー テンプレートの設定	18
機能管理ポリシーでのモビリティの有効化	20
IP フォンのモビリティの設定	20
リモート接続先プロファイルの設定	21
リモート接続先の設定	22
アクセス リストの設定	23
モバイル音声アクセスの設定	24
Cisco Unified Mobile Voice Access Service の有効化	26
モバイル音声アクセスの有効化	26
モバイル音声アクセスの電話番号の設定	27
Cisco CallManager サービスの再起動	27
既存の H.323 または SIP ゲートウェイのシステム リモート アクセスの設定	28
新規 H.323 ゲートウェイのリモート アクセス用設定	30
エンタープライズ機能アクセスの設定	32
インテリジェントセッション コントロールの設定	33
モビリティ サービス パラメータの設定	34
Cisco Jabber デュアルモードの設定	35
その他のデュアルモード デバイスの設定	36
モビリティ プロファイルの設定	36
Cisco Jabber のデュアルモード デバイスの追加	37
デュアルモード デバイス設定フィールド	39
その他のデュアルモード デバイスの追加	39
モビリティ アイデンティティの設定	40
ハンドオフ番号の設定	41
Cisco Unified Mobility コールフロー	42
スマートクライアントを使用しない SIP トランク上の FMC	42
キャリア統合モバイルデバイスのハントグループのログインとログアウト	43
Cisco Unified Mobility の連携動作	44
Cisco Unified Mobility の制限	46

## Cisco Unified Mobility のトラブルシューティング 51

デスク フォンでコールを再開できない 51

## 第 4 章

## デバイス モビリティ 53

デバイス モビリティの概要 53

デバイス プールの割り当て 55

デバイス モビリティ グループの動作の概要 57

デバイス モビリティの前提条件 58

デバイス モビリティの設定タスク フロー 59

クラスタ全体でのデバイス モビリティの有効化 60

個々のデバイスのデバイス モビリティの有効化 60

物理的な場所の設定 61

デバイス モビリティ グループの設定 61

デバイス モビリティのデバイス プールの設定 62

デバイス モビリティ情報の設定 63

ローミング デバイス プールのパラメータの表示 64

デバイス モビリティの連携動作 64

デバイス モビリティの制限事項 66

## 第 5 章

## Extend and Connect 67

Extend and Connect の概要 67

Extend and Connect の前提条件 68

Extend and Connect の設定タスク フロー 68

ユーザ アカウントの設定 69

ユーザ権限の追加 69

CTI リモート デバイスの作成 70

デバイスへの電話番号の追加 71

リモート接続先の追加 72

リモート接続先の確認 73

ユーザとデバイスの関連付け 74

CTI リモート デバイス (CTIRD) のコールフロー 74

Extend and Connect 連携動作 75

Extend and Connect の制限事項 76

---

第 6 章

**リモート ワーカー緊急コール 79**

リモート ワーカー緊急コールの概要 79

リモート ワーカー緊急コールの前提条件 79

リモート ワーカー緊急コールの設定タスク フロー 80

リモート ワーカーとしてのユーザの設定 80

緊急コールの代替ルーティングの指定 81

アプリケーション サーバの設定 81

E911 メッセージの設定 82

---

第 7 章

**モバイルおよびリモートアクセスの設定 83**

モバイルおよびリモート アクセスの概要 83

モバイルおよびリモートアクセスの前提条件 85

モバイルおよびリモートアクセスの設定タスク フロー 86

Cisco AXL Web Service の有効化 88

ビデオの最大セッションビットレートの設定 88

モバイルおよびリモートアクセス用にデバイスプールの設定 89

ICE の設定 89

モバイルおよびリモートアクセス用の電話セキュリティプロファイルの設定 91

Cisco Jabber ユーザのモバイルおよびリモートアクセスアクセスポリシーの設定 92

モバイルおよびリモートアクセス用にユーザの構成 94

モバイルおよびリモートアクセス用のエンドポイントの構成 94

Cisco Expresswayのモバイルおよびリモートアクセスの設定 94

---

第 III 部 :

**リモート ネットワーク アクセス 95**

---

第 8 章

**ワイヤレス LAN 97**

ワイヤレス LAN の概要 97

ワイヤレス LAN の設定タスク フロー 97

ネットワーク アクセス プロファイルの設定	98
無線 LAN プロファイルの設定	98
ワイヤレス LAN プロファイル グループの設定	99
デバイスまたはデバイス プールへの無線 LAN プロファイル グループのリンク	99
デバイスへのワイヤレス LAN プロファイル グループのリンク	100
デバイス プールへのワイヤレス LAN プロファイル グループのリンク	100

---

**第 9 章**
**VPN クライアント 101**

VPN クライアントの概要	101
VPN クライアントの前提条件	101
VPN クライアント設定のタスク フロー	101
Cisco IOS の前提条件の完了	103
IP 電話をサポートするための Cisco IOS SSL VPN の設定	103
AnyConnect 用の ASA 前提条件への対応	105
IP 電話 での VPN クライアント用の ASA の設定	106
VPN コンセントレータの証明書のアップロード	108
VPN ゲートウェイの設定	109
VPN クライアント用 VPN ゲートウェイのフィールド	110
VPN グループの設定	110
VPN クライアント用 VPN グループのフィールド	111
VPN プロファイルの設定	112
VPN クライアント用 VPN プロファイルのフィールド	112
VPN 機能のパラメータの設定	113
VPN 機能のパラメータ	113
共通の電話プロファイルへの VPN の詳細の追加	115

---

**第 IV 部 :**
**ライセンス 117**


---

**第 10 章**
**ライセンス 119**

ライセンス	119
Unified Communications Manager ライセンス	120

ライセンス コンプライアンス	122
ユーザのみのライセンス	122
デバイスのみ	122
ユーザとデバイス	123
ユーザあたりの最大デバイス数	131
TelePresence Room ライセンス	132
ライセンスの代替	132
ライセンス処理のシナリオ	132
ユーザの追加	132
関連付けられていないデバイスの追加	133
関連付けられたデバイスを持つユーザの追加	133
ユーザあたりのデバイス数	134
ライセンスの使用状況レポート	135
Cisco Unified Reporting	136
<hr/>	
第 V 部 :	<b>モニタリングおよび録音 137</b>
<hr/>	
第 11 章	<b>サイレント モニタリング 139</b>
	サイレント モニタリングの概要 139
	サイレント モニタリングの前提条件 140
	サイレント モニタリングの設定タスク フロー 140
	クラスタ全体の電話での組み込みブリッジの有効化 141
	電話での組み込みブリッジの有効化 142
	スーパーバイザのモニタリング権限の有効化 143
	モニタリング コーリング サーチ スペースの割り当て 143
	サイレント モニタリングの通知トーンの設定 144
	セキュア サイレント モニタリングの設定 144
	暗号化電話セキュリティ プロファイルの設定 145
	電話へのセキュリティ プロファイルの割り当て 145
	Unified Contact Center Express のサイレント モニタリングの設定 146
	サイレント モニタリングの連携動作 147



サイレント モニタリングの制限事項 148

---

第 12 章

**録音 (Recording) 149**

録音の概要 149

マルチフォーク録音 150

録音メディア ソースの選択 152

録音の前提条件 153

録音の設定タスク フロー 153

録音プロファイルの作成 154

録音に使用する SIP プロファイルの設定 155

録音に使用する SIP トランクの設定 156

録音のルート パターンの設定 157

録音のためのエージェント プロファイル回線の設定 157

クラスタでの組み込みブリッジの有効化 158

電話での組み込みブリッジの有効化 158

録音向けのゲートウェイの有効化 159

録音通知トーンの設定 160

録音機能ボタンの設定 160

録音の電話ボタン テンプレートの設定 161

電話と電話ボタン テンプレートの関連付け 162

[録音 (Record) ] ソフトキーの設定 162

録音のソフトキー テンプレートの設定 163

電話機とソフトキー テンプレートの関連付け 164

共通デバイス設定とソフトキー テンプレートの関連付け 164

録音コール フローの例 165

録音の連携動作と制限事項 166

---

第 VI 部 :

**コール センター機能 169**

---

第 13 章

**エージェントのグリーティング 171**

エージェント グリーティングの概要 171

エージェント グリーティングの前提条件	171
エージェントのグリーティング設定のタスク フロー	172
ビルト インブリッジの設定	173
エージェント グリーティングのトラブルシューティング	174

---

**第 14 章****Auto-Attendant 175**

自動応答の概要	175
Cisco Unity Connection の設定	176
Cisco Unity Connection の設定タスク フロー	176
CTI ルート ポイントの設定	178
自動応答システム コールハンドラの設定	179
発信者入力オプションの設定	179
オペレータ コールハンドラの内線番号の設定	180
オペレータの標準コール転送の変更	180
デフォルトのシステム転送規制テーブルの更新	181
Cisco Unity Connection 自動応答のトラブルシューティング	181
Cisco Unified CCX の設定	181
Cisco Unified CCX の前提条件	182
Cisco Unified CCX 自動応答タスク フロー	182
Cisco Unified CCX 自動応答のトラブルシューティング	184
Cisco Unity Express の設定	184
Cisco Unity Express 自動応答のトラブルシューティング	184

---

**第 15 章****Manager Assistant 185**

Cisco Unified Communications Manager Assistant の概要	185
Manager Assistant の共有回線の概要	187
Manager Assistant プロキシ回線の概要	187
Manager Assistant の前提条件	187
Manager Assistant のプロキシ回線のタスク フロー	188
Cisco Unified CM Assistant 設定ウィザードの実行	189
プロキシ回線の Manager Assistant サービス パラメータ	191

プロキシ回線のマネージャの設定とアシスタントの割り当て	196
プロキシ回線のアシスタント ライン アピアランスの設定	198
Manager Assistant の共有回線のタスク フロー	199
Manager Assistant 共有回線サポートのパーティションの設定	201
Manager Assistant 共有回線サポートのパーティション名のガイドライン	202
Manager Assistant の共有回線サポートのコーリング サーチ スペースの設定	202
Cisco IP Manager Assistant サービス パラメータの設定	203
インターコムの設定	204
インターコム パーティションの設定	204
インターコム コーリング サーチ スペースの設定	205
インターコム電話番号の設定	205
インターコム トランスレーション パターンの設定	206
複数の Manager Assistant プールの設定	207
Manager Assistant の CTI へのセキュアな TLS 接続の設定	208
IPMASecureSysUser アプリケーション ユーザの設定	209
CAPF プロファイルの設定	209
Cisco WebDialer Web サービスの設定	211
CTI ルート ポイントの設定	212
マネージャおよびアシスタントの IP Phone サービスの設定	213
Cisco IP Phone サービス設定フィールド	213
マネージャ、アシスタント、および全ユーザの電話ボタン テンプレートの設定	217
Manager Assistant の電話ボタン テンプレートの設定	218
電話機と Manager Assistant ボタン テンプレートの関連付け	218
共有回線モードのマネージャの設定とアシスタントの割り当て	219
共有回線のアシスタント ライン アピアランスの設定	220
Assistant Console プラグインのインストール	221
Manager Assistant の連携動作	223
Manager Assistant の制限事項	226
Cisco Unified Communications Manager Assistant のトラブルシューティング	228
発信側にリオーダー音が聞こえる	229
フィルタリングをオン/オフにするとコールがルーティングされない	229

Cisco IP Manager Assistant Service に到達できない	230
Cisco IP Manager Assistant Service を初期化できない	232
Web からの Assistant Console のインストールが失敗する	232
HTTP ステータス 503 : アプリケーションは現在使用できません	232
マネージャがログアウトしてもサービスが動作している	233
マネージャがアシスタント プロキシ回線で鳴っているコールを代行受信できない	234
ページが見つかりません (No Page Found)	234
システムエラーが発生しました。システム管理者にお問い合わせください。(System Error - Contact System Administrator)	235
Cisco IP Manager Assistant サービスがダウンしているときにマネージャにコールできない (Unable to Call Manager When Cisco IP Manager Assistant Service is Down)	236
ユーザ認証に失敗する	237

---

第 VII 部 :           **ボイス メッセージング機能 239**

---

第 16 章           **オーディオ メッセージ受信インジケータ 241**

オーディオ メッセージ受信インジケータの概要	241
オーディオ メッセージ受信インジケータの前提条件	241
オーディオ メッセージ受信インジケータ設定のタスク フロー	241
オーディオ メッセージ受信インジケータのサービス パラメータの設定	242
電話番号のオーディオ メッセージ受信インジケータの設定	243
SIP プロファイルでのオーディオ メッセージ受信インジケータの設定	243
オーディオ メッセージ受信インジケータのトラブルシューティング	244
電話でオーディオ メッセージ受信インジケータが再生されない	244
ローカライズされた AMWI トーンが特定のロケールで再生されない	245

---

第 17 章           **即時転送 247**

即時転送の概要	247
即時転送の前提条件	248
即時転送の設定タスク フロー	249
即時転送のサービス パラメータの設定	250
即時転送のソフトキー テンプレートの設定	251

共通デバイス設定とソフトキー テンプレートの関連付け	252
共通デバイス設定へのソフトキー テンプレートの追加	253
電話機と共通デバイス設定の関連付け	254
電話機とソフトキー テンプレートの関連付け	254
即時転送の連携動作	255
即時転送の制限事項	256
即時転送のトラブルシューティング	258
キーがアクティブでない	258
一時エラー発生	258
ビジー	258

---

第 VIII 部 :      **会議機能**    261

---

第 18 章	<b>アドホック会議</b>	263
	アドホック会議の概要	263
	アドホック会議のタスク フロー	263
	会議用のソフトキー テンプレートの設定	264
	ソフトキー テンプレートと共通デバイスの関連付け	266
	共通デバイス設定へのソフトキー テンプレートの追加	267
	電話機と共通デバイス設定の関連付け	267
	電話機とソフトキー テンプレートの関連付け	268
	アドホック会議の設定	268
	アドホック会議のサービス パラメータ	269
	複数ライン同時通話機能の設定	272
	会議の連携動作	273
	会議の制限事項	274

---

第 19 章	<b>ミーティング</b>	277
	ミーティングの概要	277
	ミーティングのタスク フロー	277
	ミーティングのソフトキー テンプレートの設定	278

共通デバイス設定とソフトキー テンプレートの関連付け	279
共通デバイス設定へのソフトキー テンプレートの追加	280
電話機と共通デバイス設定の関連付け	280
電話機とソフトキー テンプレートの関連付け	281
ミーティング会議番号の設定	281
ミーティング番号とパターンの設定	282
ミーティング会議の制限	284

---

第 20 章	<b>開催中の会議 (Conference Now)</b>	285
	開催中の会議の概要	285
	開催中の会議の前提条件	286
	Cisco IP Voice Media Streaming のアクティブ化	286
	開催中の会議の設定の構成	286
	ユーザに対する開催中の会議の有効化	287
	LDAP 経由での開催中の会議の有効化	288
	開催中の会議の連携動作	289
	開催中の会議の制限事項	290

---

第 IX 部 :	<b>発信</b>	293
----------	-----------	-----

---

第 21 章	<b>コールバック</b>	295
	コールバックの概要	295
	コールバックの前提条件	296
	コールバックの設定タスク フロー	296
	コールバック用のソフトキー テンプレートの設定	297
	共通デバイス設定とコールバック ソフトキー テンプレートの関連付け	299
	電話機とコールバック ソフトキー テンプレートの関連付け	300
	[コールバック (CallBack) ] ボタンの設定	301
	コールバックの電話ボタン テンプレートの設定	301
	電話機とボタン テンプレートの関連付け	302
	コールバックの連携動作	302

コールバックの制限事項	304
コールバックのトラブルシューティング	304
[コールバック (CallBack) ] ソフトキーを押してからコールバックが発生するまでの間の電話のプラグの取り外し/リセット	305
発信者が対応可能通知に気付かずに電話機をリセットする	305
コールバックのエラー メッセージ	305
コールバックがアクティブでない	306
コールバックがすでにアクティブになっている	306
コールバックをアクティブにできない	306
キーがアクティブではありません	307

---

**第 22 章**
**ホットライン 309**

ホットラインの概要	309
ホットラインのシステム要件	310
ホットラインの設定タスク フロー	310
カスタム ソフトキー テンプレートの作成	311
電話でのホットラインの設定	312
ルート クラス シグナリングの設定タスク フロー	312
クラスタでのルート クラス シグナリングの有効化	313
トランクでのルート クラス シグナリングの有効化	314
ゲートウェイでのルート クラス シグナリングの有効化	315
ホットライン ルート クラスのシグナリング ラベルの設定	315
ホットライン ルート パターンでのルート クラスの設定	316
ホットライン トランスレーション パターンでのルート クラスの設定	317
発信専用または受信専用のホットラインの設定タスク フロー	317
発信専用/受信専用のホットラインのパーティションの設定	318
発信専用/受信専用のホットラインのコーリング サーチ スペースの設定	319
発信専用ホットライン電話の設定	319
受信専用ホットライン電話の設定	320
コーリング サーチ スペースでのコール スクリーニングの設定	320
ホットライン コール発信者名確認のためのパーティションの設定	321

ホットライン コール発信者名確認のためのコーリング サーチ スペースの作成	322
ホットライン電話でのコール発信者名確認の設定	323
ホットラインのトラブルシューティング	324

---

**第 23 章**

<b>スピードダイヤルと短縮ダイヤル</b>	<b>325</b>
スピードダイヤルと短縮ダイヤルの概要	325
ポーズを含む短縮ダイヤルのプログラミング	325
スピードダイヤルと短縮ダイヤルの設定タスク フロー	326
スピードダイヤルと短縮ダイヤルの設定	326

---

**第 24 章**

<b>WebDialer</b>	<b>329</b>
WebDialer の概要	329
WebDialer の前提条件	329
WebDialer の設定タスク フロー	330
WebDialer の有効化	331
WebDialer トレースの有効化	332
WebDialer Servlet の設定	333
リダイレクタ Servlet の設定	333
WebDialer アプリケーション サーバの設定	334
CTI へのセキュア TLS 接続の設定	334
WDSecureSysUser アプリケーション ユーザの設定	335
CAPF プロファイルの設定	336
Cisco IP Manager Assistant の設定	337
WebDialer の言語ロケールの設定	338
WebDialer アラームの設定	338
アプリケーションダイヤルルールの設定	339
標準 CCM エンド ユーザ グループへのユーザの追加	340
プロキシユーザの設定	341
WebDialer エンド ユーザの追加	341
認証プロキシ権限の割り当て	342
WebDialer の連携動作	342



WebDialer の制限事項	343
WebDialer のトラブルシューティング	344
認証エラー	344
サービスが一時的に使用できない	344
ディレクトリ サービスがダウンしている	344
Cisco CTIManager がダウンしている	345
セッションの期限切れ、再ログイン	345
ユーザがログインしているデバイスがありません (User Not Logged in on Any Device)	346
デバイス/回線を開くことができない	346
転送先に到達できない	346

## 第 25 章

ページング	349
ページングの概要	349
InformaCast Basic Paging	349
InformaCast Advanced Notification	349
InformaCast Mobile	350
ページングの前提条件	351
Basic Paging の Cisco Unified Communications Manager 設定のタスク フロー	351
ページングに対応した SNMP の設定	352
SNMP サービスの有効化	353
InformaCast SNMP コミュニティ文字列の作成	353
ページングの地域の設定	354
デフォルト コーデック G.711 の設定	354
ページング用デバイス プールの設定	355
ページングのパーティションとコーリング サーチ スペースの設定	355
InformaCast ページングのルート パーティションの設定	356
InformaCast ページングのコーリング サーチ スペースの設定	356
ページングに対応した CTI ポートの設定	357
AXL アクセスを使うアクセス コントロール グループの設定	358
ページングに対応したアプリケーション ユーザの設定	358
電話機での Web アクセス有効化	359

共通の電話プロファイルでの Web アクセスの有効化	360
エンタープライズ電話の Web アクセス有効化設定	361
認証 URL の設定	361
認証 URL の設定	362
電話のリセット	362
電話のテスト	363
Advanced Notification ページングの設定タスク フロー	363
InformaCast 仮想アプライアンスのインストール	364
InformaCast への接続の設定	366
パニック ボタンの設定	368
CallAware 緊急通報アラートの設定	370
ページングの連携動作	372
Advanced Notification ページングの連携動作	372

## 第 26 章

## インターコム 373

インターコムの概要	373
インターコムとデフォルト デバイス	374
インターコムの前提条件	374
インターコムの設定タスク フロー	374
インターコム パーティションの設定	375
インターコム コーリング サーチ スペースの設定	376
インターコム トランスレーション パターンの設定	376
インターコム電話番号の設定	377
インターコム回線と短縮ダイヤルの設定	378
インターコムの連携動作	379
インターコムの制限事項	381
インターコムのトラブルシューティング	382
インターコム回線のダイヤルアウト時のビジー トーン	382
インターコム コールが、スピーカー、ハンドセット、またはヘッドセットでの応答機能を使用できない	382
SCCP のトラブルシューティング	383

電話機にインターコム回線が表示されない	383
電話機が SRST にフォールバックしてもインターコム回線が表示されない	383
SIP のトラブルシューティング	384
SIP を実行している電話のデバッグ	384
SIP を実行している電話機の設定	384
Cisco Extension Mobility ユーザがログインしてもインターコム回線が表示されない	384
インターコム回線が電話に表示されない	384

---

第 X 部 :           **コールの受信**   **385**

---

第 27 章           **プライム回線サポート**   **387**

プライム回線サポートの概要	387
プライム回線サポートの前提条件	387
プライム回線サポートの設定タスク フロー	387
クラスタ全体のプライム回線サポートの設定	388
デバイスのプライム回線サポートの設定	389
プライム回線サポートの連携動作	390
プライム回線サポートのトラブルシューティング	390
プライム回線サポートを True に設定すると機能しない	390
着信コールに応答できない (Unable To Answer Inbound Calls)	391
着信コールに自動で応答する (Inbound Calls Are Answered Automatically)	391

---

第 28 章           **コール自動転送**   **393**

コール転送の概要	393
不在転送 (CFA ループ防止と CFA ループ ブレークアウトを含む)	394
コール転送の設定タスク フロー	395
コール転送のパーティションの設定	396
コール転送のパーティション名のガイドライン	397
コール転送のコーリング サーチ スペースの設定	398
ハント リストが使用できない場合またはハント タイマーが期限切れになった場合のコール転送の設定	399

コール転送に関するハント コール処理フィールド	400
帯域幅不足時転送の設定	402
コール転送に関する電話番号設定フィールド	403
代替宛先への転送の設定	403
コール転送のための MLPP 代替パーティおよび社外秘アクセス レベル設定フィールド	404
その他のコール転送タイプの設定	405
コール転送のフィールド	405
コール転送の転送先オーバーライドの有効化	415
コール転送の連携動作	415
コール転送の制限事項	422

## 第 29 章

<b>コールピックアップ</b>	<b>425</b>
コール ピックアップの概要	425
グループ コール ピックアップの概要	425
他のグループ ピックアップの概要	425
ダイレクト コール ピックアップの概要	426
BLF コール ピックアップの概要	427
コール ピックアップの設定タスク フロー	427
コール ピックアップ グループの設定	431
電話番号へのコール ピックアップ グループの割り当て	431
コール ピックアップのパーティションの設定	432
コーリング サーチ スペースの設定	433
ハントパイロットへのコール ピックアップ グループの割り当て	434
コール ピックアップ通知の設定	435
コール ピックアップ グループのコール ピックアップ通知の設定	435
電話番号のコール ピックアップ通知の設定	437
BLF コール ピックアップ通知の設定	438
ダイレクト コール ピックアップの設定	439
時間帯の設定	439
スケジュールの設定	440

パーティションとスケジュールの関連付け	440
自動コール応答の設定	441
自動コール ピックアップの設定	441
BLF 自動ピックアップの設定	442
コール ピックアップの電話ボタンの設定	443
コール ピックアップの電話ボタン テンプレートの設定	443
電話機とコール ピックアップ ボタン テンプレートの関連付け	444
BLF コール ピックアップ イニシエータの BLF 短縮ダイヤル番号の設定	444
コール ピックアップのソフトキーの設定	445
コール ピックアップのソフトキー テンプレートの設定	445
共通デバイス設定とソフトキー テンプレートの関連付け	447
電話機とソフトキー テンプレートの関連付け	449
コール ピックアップの連携動作	449
コール ピックアップの制限	450

---

## 第 30 章

コールパークとダイレクトコール	453
コールパークの概要	453
コールパークの前提条件	454
コールパークの設定タスク フロー	455
クラスタ全体のコールパークの設定	456
コールパークのパーティションの設定	457
コールパーク番号の設定	458
コールパーク設定フィールド	460
コールパークのソフトキー テンプレートの設定	461
共通デバイス設定とソフトキー テンプレートの関連付け	462
共通デバイス設定へのソフトキー テンプレートの追加	463
電話機と共通デバイス設定の関連付け	463
電話とソフトキーの関連付け	464
コールパーク ボタンの設定	464
コールパークの電話ボタン テンプレートの設定	464
電話機とボタン テンプレートの関連付け	465

パーク モニタリングの設定	465
パーク モニタリング システム タイマーの設定	466
ハントパイロットのパーク モニタリングの設定	468
電話番号のパーク モニタリングの設定	468
ユニバーサル回線テンプレートを使用したパーク モニタリングの設定	470
コールパークの連携動作	472
コールパークの制限事項	473
通話パークのトラブルシューティング	474
[コールをパークできない (User Cannot Park Calls) ]	474
[コールパーク番号の表示時間が短すぎる (Call Park Number is Not Displayed Long Enough) ]	475
ダイレクト コールパークの概要	475
ダイレクト コールパークの前提条件	475
ダイレクト コールパークの設定タスク フロー	476
クラスタ全体のダイレクト コールパークの設定	476
ダイレクト コールパーク番号の設定	477
ダイレクト コールパークの構成時の設定	478
BLF/ダイレクト コールパーク ボタンの設定	479
BLF/ダイレクト コールパークの設定フィールド	479
影響を受けるデバイスとダイレクト コールパークの同期	480
ダイレクト コールパークの連携動作	481
ダイレクト コールパークの制限事項	482
ダイレクト コールパークのトラブルシューティング	483
パークされたコールを取得できない	483
[コールをパークできない (User Cannot Park Calls) ]	483
復帰タイマーが時間切れになった後でユーザに対してリオーダー音が再生される	484
ユーザに対してリオーダー音またはアナウンスが再生される	484
[ユーザは範囲内の番号にコールをパークできない (User Cannot Park a Call at a Number Within The Range) ]	484
パーク保留中のコールの復帰が早すぎる	484
パーク スロットが利用できない	485

パークされたコールが、コールをパークした番号に復帰しない	485
番号または範囲が使用中であるため削除できない	485

## 第 31 章

## エクステンション モビリティ 487

エクステンション モビリティの概要	487
Extension Mobility の前提条件	487
エクステンション モビリティの設定タスク フロー	488
エクステンション モビリティ サービスの有効化	489
Cisco Extension Mobility 電話サービスの設定	489
ユーザのエクステンション モビリティ デバイス プロファイルの作成	490
ユーザへのデバイス プロファイルの関連付け	491
エクステンション モビリティへの登録	492
クレデンシャル変更 IP 電話サービスの設定	492
Extension Mobility (EM; エクステンション モビリティ) のサービス パラメータの設定	493
Extension Mobility サービス パラメータ	494
Cisco Extension Mobility の連携動作	499
Cisco Extension Mobility の制限	502
エクステンション モビリティのトラブルシューティング	503
エクステンション モビリティのトラブルシューティング	503
認証エラー	503
ユーザ ID または PIN が空です	503
ビジー。再実行してください (Busy Please Try Again)	504
データベース エラー (Database Error)	504
デバイスのログオンが無効 (Dev Logon Disabled)	504
デバイス名が空白です	504
EM サービス接続エラー	505
アップグレード中の Extension Mobility のパフォーマンス	505
ホストを検出できません	505
HTTP エラー (HTTP Error)	505
電話機のリセット	506
ログイン後に電話サービスが使用できない	506

ログアウト後に電話サービスが使用できない	506
ユーザは既にログイン済み (User Logged in Elsewhere)	506
ユーザ プロファイルなし	507

## 第 32 章

<b>クラスタ間の Extension Mobility (Extension Mobility Cross Cluster)</b>	<b>509</b>
Extension Mobility Cross Cluster の概要	509
Extension Mobility Cross Cluster の前提条件	509
Extension Mobility Cross Cluster の設定タスク フロー	510
エクステンション モビリティの設定	512
Extension Mobility Cross Cluster のサービスの有効化	512
Extension Mobility 電話サービスの設定	513
Extension Mobility Cross Cluster のデバイス プロファイルの設定	514
ユーザに対する Extension Mobility Cross Cluster の有効化	523
エクステンション モビリティへのデバイスの登録	524
Extension Mobility Cross Cluster の証明書の有効化	524
一括プロビジョニング サービスの有効化	525
一括証明書管理の設定および証明書のエクスポート	526
証明書の統合	527
クラスタへの証明書のインポート	527
Extension Mobility Cross Cluster のデバイスおよびテンプレートの設定	528
共通デバイス設定の作成	529
Extension Mobility Cross Cluster テンプレートの設定	529
デフォルト テンプレートの設定	530
Extension Mobility Cross Cluster デバイスの追加	530
Extension Mobility Cross Cluster の位置情報フィルタの設定	531
Extension Mobility Cross Cluster の機能パラメータの設定	531
Extension Mobility Cross Cluster の機能パラメータ フィールド	532
Extension Mobility Cross Cluster のクラスタ間 SIP トランクの設定	536
Extension Mobility Cross Cluster のクラスタ間サービス プロファイルの設定	537
リモート クラスタ サービスの設定	537
Extension Mobility Cross Cluster の連携動作	538



Extension Mobility Cross Cluster の制限事項	539
Extension Mobility Cross Cluster とさまざまなクラスタ バージョンのセキュリティ モード	542
Extension Mobility Cross Cluster のトラブルシューティング	544
エクステンション モビリティ アプリケーションのエラー コード	544
エクステンション モビリティ サービスのエラー コード	546

## 第 33 章

クラスタ間のエクステンション モビリティ ローミング	555
クラスタ間のエクステンション モビリティ ローミングの概要	555
クラスタ間のエクステンション モビリティ ローミング用のシステム要件	556
クラスタ間のエクステンション モビリティ ローミングのログイン	556
ILS の連携動作	560
クラスタ間のエクステンション モビリティ ローミングのタスク フロー	560
電話機能一覧の生成	561
エクステンション モビリティ サービスの有効化	561
Cisco Extension Mobility 電話サービスの設定	562
ユーザのエクステンション モビリティ デバイス プロファイルの作成	563
ユーザへのデバイス プロファイルの関連付け	564
エクステンション モビリティ への登録	564
Extension Mobility ユーザのローミングの設定	565
クラスタ間のエクステンション モビリティ ローミングの連携動作と制限事項	566
さまざまなタイプの Extension Mobility	566
クラスタ間のエクステンション モビリティ ローミングのトラブルシューティング	567
認証エラー	567
ユーザ ID または PIN が空です	567
ビジー。再実行してください (Busy Please Try Again)	568
データベース エラー (Database Error)	568
デバイスのログオンが無効 (Dev Logon Disabled)	568
デバイス名が空白です	568
EM サービス接続エラー	569
ホストを検出できません	569

HTTP エラー (HTTP Error)	569
電話機のリセット	569
ログイン後に電話サービスが使用できない	569
ログアウト後に電話サービスが使用できない	570
ユーザは既にログイン済み (User Logged in Elsewhere)	570
ユーザ プロファイルなし	570

---

**第 34 章****保留復帰 571**

保留復帰の概要	571
保留復帰の前提条件	572
保留復帰の設定タスク フロー	572
保留復帰時のコール フォーカス優先度の設定	573
クラスタの保留復帰タイマーのデフォルトの設定	574
電話の保留復帰タイマーの設定	574
保留復帰の連携動作	575
保留復帰の制限事項	577

---

**第 35 章****ハント グループのアクセス 579**

ハント グループの概要	579
ハント グループの前提条件	580
ハント グループの設定タスク フロー	580
ハント グループのソフトキー テンプレートの設定	581
共通デバイス設定とソフトキー テンプレートの関連付け	582
共通デバイス設定へのソフトキー テンプレートの追加	583
電話機と共通デバイス設定の関連付け	584
電話機とソフトキー テンプレートの関連付け	584
電話でのハント グループ対応設定	585
ハント グループのサービス パラメータの設定	585
ハント グループの連携動作	586
ハント グループの制限	587

## 第 36 章

**迷惑コール ID 589**

- 迷惑コール ID の概要 589
- 迷惑コール ID の前提条件 590
- 迷惑コール ID の設定タスク フロー 590
  - 迷惑呼 ID サービス パラメータの設定 591
  - 迷惑呼 ID アラームの設定 592
  - 迷惑コール ID のソフトキー テンプレートの設定 592
  - 共通デバイス設定とソフトキー テンプレートの関連付け 594
    - 共通デバイス設定へのソフトキー テンプレートの追加 594
    - 電話機と共通デバイス設定の関連付け 595
  - 電話機とソフトキー テンプレートの関連付け 595
  - [迷惑コール ID (Malicious Call Identification) ] ボタンの設定 596
    - 迷惑コール ID 電話ボタン テンプレートの設定 596
    - 電話機とボタン テンプレートの関連付け 597
- 迷惑コール ID の連携動作 598
- 迷惑呼 ID の制限事項 600
- 迷惑コール ID トラブルシューティング 600

## 第 37 章

**Call Transfer 601**

- コール転送の概要 601
- コール転送の設定タスク フロー 602
  - 打診転送およびブラインド転送の設定 602
    - 転送用のソフトキー テンプレートの設定 603
  - [転送 (Transfer) ] ボタンの設定 607
- オンフック転送の設定 608
- 直接転送の設定 609
  - 直接転送のソフトキー テンプレートの設定 609
  - [直接転送 (Direct Transfer) ] ボタンの設定 613
- コール転送の連携動作 615
- コール転送の制限事項 617

## 第 38 章

## 外線コール転送の制限事項 619

- 外線コール転送の制限事項の概要 619
- 外部コール転送の制限事項の設定タスク フロー 620
  - コール転送制限のサービス パラメータの設定 620
- 着信コールの設定タスク フロー 621
  - クラスタ全体のサービス パラメータの設定 622
  - ゲートウェイでのコール転送制限の設定 623
  - トランクでのコール転送制限の設定 623
- 発信コールの設定 624
- 外線コール転送の制限事項の連携動作 625
- 外線コール転送の制限事項 626

## 第 XI 部 :

## プレゼンスおよびプライバシー機能 627

## 第 39 章

## 割込み 629

- 割り込みの概要 629
  - 組み込み会議 630
  - 共有会議 630
  - 組み込み会議と共有会議の相違点 631
- 割り込みの設定タスク フロー 632
  - 組み込み会議用のソフトキー テンプレートの設定 633
  - 共有会議用ソフトキー テンプレートの設定 634
  - 電話機とソフトキー テンプレートの関連付け 636
  - 共通デバイス設定とソフトキー テンプレートの関連付け 636
    - 共通デバイス設定へのソフトキー テンプレートの追加 637
  - 電話機と共通デバイス設定の関連付け 637
- 組み込み会議の割り込みの設定 638
- 共有会議の割り込みの設定 639
- ユーザとデバイスの関連付け 640
- 割り込みの連携動作 640

割り込みの制限	641
割り込みのトラブルシューティング	642
使用可能な会議ブリッジがない	642
[エラー：過去の制限 (Error: Past Limit) ]	642

---

 第 40 章

**BLF プレゼンス 643**

BLF プレゼンスの概要	643
BLF プレゼンスの前提条件	644
BLF プレゼンスの設定タスク フロー	644
BLF のクラスタ全体のエンタープライズ パラメータの設定および同期	646
BLF のクラスタ全体のサービス パラメータの設定	647
BLF プレゼンス グループの設定	647
BLF の BLF プレゼンス グループ フィールド	649
デバイスとユーザとの BLF プレゼンス グループの関連付け	650
BLF プレゼンス グループと電話の関連付け	650
SIP トランクと BLF プレゼンス グループの関連付け	651
BLF プレゼンス グループとエンドユーザの関連付け	652
BLF プレゼンス グループとアプリケーション ユーザの関連付け	653
外部トランクとアプリケーションからの BLF プレゼンス要求の承認	654
プレゼンス要求のコーリング サーチ スペースの設定	655
BLF/短縮ダイヤル ボタンの電話ボタン テンプレートの設定	656
ボタン テンプレートとデバイスの関連付け	657
ユーザ デバイス プロファイルの設定	658
BLF プレゼンスの連携動作	659
BLF プレゼンスの制限事項	659

---

 第 41 章

**コール表示の制限 663**

コール表示制限の概要	663
コール表示制限の設定タスク フロー	663
コール表示制限のパーティションの設定	664
パーティション名のガイドライン	665

コール表示制限のコーリング サーチ スペースの設定	666
接続先番号表示制限のサービス パラメータの設定	667
変換パターンの設定	668
コール表示制限のトランスレーション パターンのフィールド	668
電話機のコール表示制限の設定	670
コール表示制限の PSTN ゲートウェイの設定	672
SIP トランクでのコール表示制限の設定	672
コール表示制限の SIP トランクのフィールド	673
コール表示制限の連携動作	675
コール表示制限機能の制限事項	677

---

**第 42 章****サイレント 679**

サイレントの概要	679
サイレントの設定のタスク フロー	680
話中ランプ フィールド ステータスの設定	681
共通の電話プロファイルでのサイレントの設定	682
電話へのサイレント設定の適用	683
サイレント機能ボタンの設定	684
サイレントの電話ボタン テンプレートの設定	684
電話機とボタン テンプレートの関連付け	685
[サイレント (Do Not Disturb) ] ソフトキーの設定	685
サイレントのソフトキー テンプレートの設定	686
共通デバイス設定とソフトキー テンプレートの関連付け	687
電話とソフトキー テンプレートの関連付け	689
応答不可の連携動作と制限事項	689
連携動作	689
機能制限 (Restrictions)	692
応答不可のトラブルシューティング	692

---

**第 43 章****プライバシー 695**

プライバシーの概要	695
-----------	-----

Privacy On Hold	695
プライバシーの設定タスク フロー	696
クラスタ全体のプライバシーの有効化	696
デバイスのプライバシーの有効化	697
プライバシー電話ボタン テンプレートの設定	697
電話とプライバシー電話ボタン テンプレートの関連付け	698
共有ライン アピランスの設定	698
Privacy on Hold の設定	699
プライバシーの制限	700

---

 第 44 章

**Private Line Automatic Ringdown 701**

Private Line Automatic Ringdown の概要	701
SCCP 電話での Private Line Automatic Ringdown の設定タスク フロー	701
パーティションの作成	702
コーリング サーチ スペースへのパーティションの割り当て	702
Private Line Automatic Ringdown 接続先へのパーティションの割り当て	703
電話機での Private Line Automatic Ringdown のトランスレーション パターンの設定	704
SIP 電話での Private Line Automatic Ringdown の設定タスク フロー	704
Private Line Automatic Ringdown の SIP ダイアル ルールの作成	705
SIP 電話への Private Line Automatic Ringdown ダイアル ルールの割り当て	706
Private Line Automatic Ringdown のトラブルシューティング	706

---

 第 45 章

**セキュア トーン 709**

セキュア トーンの概要	709
保護対象デバイスのゲートウェイ	710
セキュア トーンの前提条件	710
セキュア トーン設定のタスク フロー	710
電話機の保護デバイスとしての設定	711
セキュア トーンの電話番号の設定	712
セキュア トーン サービス パラメータの設定	712
MGCP E1 PRI ゲートウェイの設定	713

セキュア トーンの連携動作 713

セキュア トーンの制限事項 714

---

第 XII 部 : **カスタム機能 715**

---

第 46 章 **ブランディングのカスタマイズ 717**

ブランディングの概要 717

ブランディングの前提条件 717

ブランディングのタスク フロー 718

ブランディングの有効化 718

ブランディングの無効化 719

Tomcat サービスの再起動 720

ブランディング ファイルの要件 720

---

第 47 章 **クライアント識別コードと強制承認コード 727**

クライアント識別コードと強制承認コードの概要 727

クライアント識別コードと強制承認コードの前提条件 727

クライアント識別コードと強制承認コードの設定タスク フロー 728

クライアント識別コードの設定 728

クライアント識別コードの追加 729

クライアント識別コードの有効化 729

強制承認コードの設定 730

強制承認コードの追加 730

強制承認コードの有効化 731

クライアント識別コードと強制承認コードの連携動作 731

クライアント識別コードと強制承認コードの制限事項 733

---

第 48 章 **カスタム電話呼出音とバックグラウンド 735**

カスタム電話呼出音の概要 735

カスタム電話呼出音の前提条件 736

カスタム電話呼出音の設定タスク フロー 736



カスタム電話呼出音のアップロードの準備	736
TFTP サーバへのカスタム電話呼出音のアップロード	737
TFTP サービスの再起動	737
PCM ファイル形式の要件	738
Ringlist.xml ファイル形式の要件	738
カスタム バックグラウンド	739
カスタム バックグラウンドの設定タスク フロー	739
電話機の背景イメージの作成	741
List.xml ファイルの編集	741
TFTP サーバへのバックグラウンドのアップロード	742
TFTP サーバの再起動	743
電話機ユーザの電話機バックグラウンドの割り当て	743

## 第 49 章

## 保留音 745

保留音の概要	745
発信者固有の保留音	746
IP Voice Media Streaming Application のキャパシティの増加と MOH オーディオ ソースの拡張	746
サービス付きメディア デバイスのパフォーマンスへの影響	746
キャパシティ プランニングに関する設定の制限事項	748
外部マルチキャスト MOH からユニキャスト MOH へのインターワーキング	750
保留音の前提条件	751
保留音設定のタスク フロー	752
Cisco IP Voice Media Streaming のアクティブ化	753
保留音サーバの設定	753
保留音オーディオ ファイルのアップロード	754
保留音オーディオ ソースの設定	755
固定保留音オーディオ ソースの設定	756
メディア リソース グループへの MOH の追加	757
メディア リソース グループ リストの設定	757
デバイス プールへのメディア リソースの追加	758

MOH サービスパラメータの設定	758
保留音オーディオ ファイルの表示	759
ユニキャストおよびマルチキャスト オーディオ ソース	760
保留音の連携動作	762
保留音の制限事項	764
保留音のトラブルシューティング	766
保留音が電話機で再生されない	766

## 第 50 章

<b>セルフケアポータル</b>	<b>769</b>
セルフ ケア ポータルの概要	769
セルフ ケア ポータルのタスク フロー	770
ユーザに対するセルフケア ポータルへのアクセス権の付与	770
セルフケア ポータル オプションの設定	771
セルフ ケア ポータルの連携動作と制限事項	771

## 第 51 章

<b>緊急コールハンドラ</b>	<b>773</b>
緊急コールハンドラの概要	773
緊急コールハンドラの前提条件	774
緊急コールハンドラ タスク フロー	774
緊急コールハンドラの有効化	776
緊急ロケーション グループの設定	777
緊急ロケーション グループへのデバイス プールの追加	777
緊急ロケーション グループへのデバイスの追加	778
ルート パターンとトランスレーション パターンの有効化	779
緊急ロケーション グループと電話の一括管理	780
緊急ロケーション グループと電話の一括管理のタスク フロー	780
連携動作	783
緊急コールハンドラのトラブルシューティング	785
緊急コールハンドラのトラブルシューティング シナリオ	785
設定シナリオ	785
緊急コールがビジー信号を受信し、ルーティングされない	785

リオーダー音が流れている最中に緊急場所の番号が外部からダイヤルされる	786
発信コールのシナリオ	786
発信緊急コールに発信者番号が緊急ロケーション番号として含まれていない	786
発信緊急コールに変更された緊急場所の番号が含まれる	787
着信コールのシナリオ	787
着信 PSAP コールバック コールが失敗する	787
着信 PSAP 折り返しコールが予測どおりにルーティングされない	787

---

**第 52 章**

<b>エンタープライズ グループ</b>	<b>789</b>
エンタープライズ グループの概要	789
エンタープライズ グループの前提条件	790
エンタープライズ グループの設定タスク フロー	791
LDAP ディレクトリからのグループ同期の確認	791
エンタープライズ グループの有効化	792
セキュリティ グループの有効化	793
セキュリティ グループ フィルタの作成	793
LDAP ディレクトリからのセキュリティ グループの同期化	794
Cisco Jabber のセキュリティ グループの構成	795
ユーザ グループの表示	795
エンタープライズ グループの導入モデル (Active Directory)	796
エンタープライズ グループの制限事項	799

---

**第 XIII 部 :**
**デバイス管理 803**


---

**第 53 章**

<b>ヘッドセット管理</b>	<b>805</b>
ヘッドセット管理の概要	805
ヘッドセット管理の機能の互換性	805
サードパーティのヘッドセットのサポート	807
ワークフロー: ヘッドセットの有用性の設定	808
シスコ ヘッドセット サービスを有効化する	809
ヘッドセット COP ファイルを準備する	809

ヘッドセットユーザ用のユーザプロファイルの設定	810
エンドユーザにユーザプロファイルを適用する	812
ヘッドセットテンプレート管理	813
ヘッドセットテンプレートの設定	818
ファームウェア管理	819
ヘッドセットインベントリの管理	820
ヘッドセットインベントリの設定	820
ヘッドセットインベントリの管理タスクフロー	822
ヘッドセットインベントリの表示	822
電話の所有者をヘッドセットの所有者として関連付け	822
ヘッドセットインベントリの概要	823
導入されたヘッドセットの集約サマリーを取得する	824
ヘッドセットトラブルシューティングと診断	824
Unified CM でエンドポイントの PRT を生成する	825
RTMT でのエンドポイントの PRT の生成	826

## 第 54 章

## ヘッドセットサービス 827

ヘッドセットサービスの概要	827
ヘッドセットサービスの前提条件	828
ヘッドセットサービス管理者の設定タスクフロー	828
ユーザへのヘッドセットの関連付け	829
エンドユーザヘッドセットの関連付けの管理	830
ヘッドセットベースの拡張モビリティを有効にする	830
ピンレス Extension Mobility ログインの有効化	831
Extension Mobility ヘッドセットログアウトタイマーの設定	832
ヘッドセットサービスのエンドユーザ関連付けタスクフロー	833
ユーザヘッドセットの関連付け	833
ヘッドセットの関連付けをスキップ	834
ヘッドセットを使用した Extension Mobility のログイン	835
ヘッドセットを使用した Extension Mobility からのユーザのログアウト	835

**IVR と電話サービスを使用したネイティブ電話機の移行 837**

IVR と電話サービスを使用したネイティブ電話機の移行の概要 837

電話移行のエンタープライズパラメータ 838

電話機移行の前提条件 841

セルフプロビジョニング IVR を使用した電話機の移行タスクフロー 842

セルフプロビジョニングのサービスの有効化 843

セルフプロビジョニングの自動登録の有効化 843

CTI ルート ポイントの設定 844

CTI ルートポイントへの電話番号の割り当て 845

セルフプロビジョニングのアプリケーションユーザーの設定 845

セルフプロビジョニングのシステムの設定 846

ユーザープロファイルでのセルフプロビジョニングの有効化 847

電話機移行タスク 848

セルフプロビジョニング IVR を使用した電話機の移行 (管理者) 848

セルフプロビジョニング IVR を使用した電話機の移行 (電話機ユーザ) 848

電話移行サービスを使用した電話移行タスクフロー 849

自動登録の無効化 850

デフォルトの電話負荷の設定 850

セルフプロビジョニング認証の設定 851

電話機移行タスク 851

電話移行サービスを使用した電話の移行 (管理者) 851

電話移行サービスを使用した電話の移行 (電話ユーザ) 852

電話移行サービスの COP ファイル 853

電話機移行レポートの表示 854

Cisco Unified CM の管理インターフェイスを使用して電話機を移行 854

移行シナリオ 855

共有電話を使用している電話機 855

プロキシ TFTP で実行されている電話移行サービス 855

電話移行サービス : 複数のデバイスが割り当てられたユーザ 856

Unified CM パラメータ設定に基づくデバイス表示 857

Extension Mobility を使用する電話機	858
CTI で制御するデバイス	859
キー拡張モジュールを備えた電話機	859
プロダクト固有の設定パラメータ	860
電話ボタン テンプレート	861
コラボレーションデバイス：ルームシステム、デスク、および IP フォン	861

---

**第 56 章****ビデオ エンドポイント管理 863**

ビデオエンドポイント管理の概要	863
ビデオエンドポイント管理機能の互換性	864
ビデオ エンドポイントのプロビジョニングと移行の懸念事項	866
ビデオ エンドポイント移行レポート	867
プロビジョニングと移行のシナリオ	868
Unified CM へのビデオエンドポイントの移行の追加	870

---

**第 XIV 部 :****高度なコール処理 873**

---

**第 57 章****コール制御検出の設定 875**

コール制御検出の概要	875
コール制御検出の前提条件	875
コール制御検出の設定タスク フロー	876
SAF セキュリティ プロファイルの設定	878
SAF フォワーダの設定	878
クラスタ間 SIP または H.323 トランクの設定	879
ホスト DN グループの設定	880
ホスト DN パターンの設定	880
アドバタイジング サービスの設定	881
コール制御検出のパーティション設定	881
要求側サービスの設定	882
学習パターンのブロック	883
コール制御検出の連携動作	884

コール制御検出の制限 886

---

第 58 章

**外部コール制御の設定 887**

外線コール制御の概要 887

外部コール制御の要件 888

外部コール制御の設定タスク フロー 888

外部コール制御用コーリング サーチ スペースの設定 890

外部コール制御プロファイルの設定 890

トランスレーション パターンへのプロファイルの割り当て 891

信頼されたストアへのルートサーバ証明書のインポート 892

ルートサーバへの自己署名証明書のエクスポート 892

シャペロン機能の設定 893

カスタム アナウンスの設定 894

外部コール制御の連携動作 895

外部コール制御の制限事項 897

---

第 59 章

**コール キューイングの設定 899**

コール キューイングの概要 899

コールキューの前提条件 901

コール キューイング タスク フロー 901

アナウンスの設定 901

保留音の設定 903

保留音のオーディオ ソース フィールド 904

ハントパイロットキューの設定 908

[無応答時にハント メンバーを自動的にログアウト (Automatically Logout Hunt Member on No Answer) ] 909

コール キューイングの連携動作 910

コールキューイングの制限事項 911

コールキューイングを使用するハントパイロットのパフォーマンスとスケーラビリティ 912

---

第 60 章

**コール スロットリングの設定 915**

コールスロットリングの概要	915
コールスロットリング設定タスクフロー	916
コールスロットリングの設定	916
メモリスロットリングの設定	917

---

**第 61 章**

<b>論理パーティション分割の設定</b>	<b>919</b>
論理パーティションの概要	919
論理パーティションの設定タスクフロー	919
論理パーティションの有効化	920
地理位置情報の設定	921
地理位置情報の作成	921
地理位置情報の割り当て	922
デフォルトの地理位置情報の設定	922
論理パーティション分割のデフォルトポリシーの設定	923
論理パーティションのチェックを回避するためのデバイスの設定	923
地理位置情報フィルタの設定	924
地理位置情報フィルタルールを作成	925
地理位置情報フィルタの割り当て	925
デフォルトの地理位置情報フィルタの設定	926
論理パーティションポリシーレコードの定義	926
ロケーション伝達の有効化	927
論理パーティション分割の連携動作	927
論理パーティション分割の制限事項	929

---

**第 62 章**

<b>ロケーション認識の設定</b>	<b>931</b>
場所の認識の概要	931
ワイヤレスネットワークの更新	932
有線ネットワークの更新	933
ロケーション認識をサポートするエンドポイント	933
場所の認識の前提条件	934
ロケーション認識の設定タスクフロー	934



ワイヤレスインフラストラクチャの同期のためのサービスの開始	935
ワイヤレス アクセス ポイント コントローラの設定	935
インフラストラクチャ デバイスの挿入	936
インフラストラクチャ デバイス トラッキングの非アクティブ化	938
関連資料	938
場所の認識制限	939

---

**第 63 章**

<b>フレキシブル DSCP マーキングおよびビデオ プロモーションの設定</b>	<b>941</b>
フレキシブル DSCP マーキングとビデオプロモーションの概要	941
ユーザに対するカスタム QoS の設定	942
トラフィック クラス ラベル	943
DSCP 設定の設定タスク フロー	943
フレキシブル DSCP マーキングおよびビデオ プロモーション ポリシーの設定	944
フレキシブル DSCP マーキングおよびビデオ プロモーション サービス パラメータ	945
ユーザのカスタム QoS ポリシーの設定	946
カスタム QoS 設定を SIP プロファイルで設定する	946
電話機へのカスタム QoS ポリシーの適用	947
フレキシブル DSCP マーキングとビデオ プロモーションの連携動作	948
フレキシブル DSCP マーキングおよびビデオ プロモーションの制約事項	949

---

**第 64 章**

<b>SIP での発信側番号と請求先番号の分離</b>	<b>951</b>
外部プレゼンテーションの名前と番号の概要	951
コンフィギュレーションの概要	951
呼処理	952
着信コール プロセス	952
発信コール プロセス	953
外部プレゼンテーションの番号マスク操作	954
ディレクトリ番号の概要	954
ディレクトリ番号の設定タスク	955
LDAP からのエンドユーザのインポート	955
エンドユーザの手動追加	956

エンドユーザ用の新しい電話機の追加	957
エンドユーザへの既存の電話機の移動	958
DN の外部プレゼンテーション情報の設定	959
SIP プロファイルの概要	960
SIP プロファイル設定タスク	960
SIP プロファイルの設定	961
SIP プロファイルの外部プレゼンテーション情報の設定	961
SIP トランクの概要	963
トランクの設定タスク	963
SIP トランク セキュリティプロファイルの設定	964
共通デバイス設定の構成	965
SIP トランクの設定	966
SIP トランクのプレゼンテーション情報の設定	967
クラスタ間 SME コールフロー	969

## 第 65 章

**SIP OAuth モード 971**

SIP OAuth モードの概要	971
SIP OAuth モードの前提条件	972
SIP OAuth モードの設定タスク フロー	973
Phone Edge TrustへのCA証明書のアップロード	973
更新ログインの設定	974
OAuth ポートの設定	974
OAuth Connection を Expressway-C に設定	975
SIP OAuth モードの有効化	976
Cisco CallManager サービスの再起動	976
電話セキュリティプロファイルでデバイスセキュリティモードを設定する	977
SIPOAuth 登録済み電話を MRA モード用に構成する	977

## 第 XV 部 :

**QoS 管理 979**

## 第 66 章

**APIC-EM コントローラによる QoS の設定 981**

APIC-EM コントローラの概要	981
APIC-EM コントローラ前提条件	982
APIC-EM コントローラの設定タスク フロー	982
APIC-EM コントローラの設定	983
APIC-EM コントローラ証明書のアップロード	984
APIC-EM コントローラへの HTTPS 接続の設定	984
システムの外部 QoS サービスを有効にする	985
SIP プロファイル レベルの外部 QoS サービスの設定	985
電話機への SIP プロファイルの割り当て	986

---

**第 67 章**

<b>AS-SIP エンドポイントの設定</b>	<b>987</b>
AS-SIP の概要	987
サードパーティ AS-SIP 電話	988
AS-SIP 会議	989
AS-SIP の要件	990
AS-SIP エンドポイントの設定タスク フロー	990
ダイジェストユーザの設定	992
SIP 電話のセキュア ポートの設定	992
サービスの再起動	993
AS-SIP 用 SIP プロファイルの設定	993
AS-SIP 用電話セキュリティプロファイルの設定	994
AS-SIP エンドポイントの設定	995
エンドユーザとデバイスの関連付け	996
AS-SIP 用 SIP トランク セキュリティ プロファイルの設定	997
AS-SIP 用 SIP トランクの設定	997
AS-SIP 機能の設定	998

---

**第 68 章**

<b>Multilevel Precedence and Preemption の設定</b>	<b>1003</b>
Multilevel Precedence and Preemption の概要	1003
Multilevel Precedence and Preemption の前提条件	1003
Multilevel Precedence and Preemption Precedence のタスク フロー	1004

ドメインおよびドメインリストの設定	1006
Multilevel Precedence and Preemption ドメインの設定	1007
リソース プライオリティ ネームスペース ネットワーク ドメインの設定	1008
リソース プライオリティ ネームスペース ネットワーク ドメインリストの設定	1008
共通デバイス設定での Multilevel Precedence and Preemption 設定	1009
Multilevel Precedence and Preemption のエンタープライズ パラメータの設定	1009
Multilevel Precedence and Preemption のエンタープライズ パラメータ	1010
Multilevel Precedence and Preemption のパーティションの設定	1011
パーティション命名のガイドライン	1012
Multilevel Precedence and Preemption のコーリング サーチ スペースの設定	1013
Multilevel Precedence and Preemption (MLPP) のルート パターンの設定	1013
Multilevel Precedence and Preemption のルート パターン設定フィールド	1014
Multilevel Precedence and Preemption のトランスレーション パターンの設定	1015
ゲートウェイの Multilevel Precedence and Preemption の設定	1016
電話機の Multilevel Precedence and Preemption の設定	1017
電話の Multilevel Precedence and Preemption 設定	1018
Multilevel Precedence and Preemption コールの電話番号の設定	1020
Multilevel Precedence and Preemption のユーザ デバイス プロファイルの設定	1020
Multilevel Precedence and Preemption のデフォルトのデバイス プロファイルの設定	1022
Multilevel Precedence and Preemption の連携動作	1023
Multilevel Precedence and Preemption の制限事項	1024

---

第 XVI 部 :           **SIP の相互運用性**   1029

---

第 69 章           **SIP の正規化および透過性の設定**   1031

SIP の正規化および透過性に関する概要	1031
SIP の正規化および透過性のためのデフォルトスクリプト	1032
SIP の正規化および透過性の前提条件	1032
SIP の正規化および透過性の設定タスク フロー	1033
新しい SIP の正規化および透過性スクリプトの作成	1034
SIP トランクへの正規化スクリプトまたは透過性スクリプトの適用	1035

SIP デバイスに対する正規化または透過性の適用 1035

---

第 70 章

**SDP 透過性プロファイルの設定 1037**

SDP 透過性プロファイルの概要 1037

SDP 透過性プロファイルの制限 1037

SDP 透過性プロファイルの前提条件 1038

SDP 透過性プロファイルの設定 1038

---

第 71 章

**BFCP を使用したプレゼンテーションの共有設定 1041**

バイナリフロア制御プロトコルの概要 1041

BFCP のアーキテクチャ 1042

BFCP に関する制限事項 1042

BFCP 前提条件を使用したプレゼンテーションの共有 1043

BFCP 構成タスクフローを使用したプレゼンテーションの共有 1043

SIP トランクの BFCP サポートを有効化 1043

サードパーティ製の電話機で BFCP を使用してプレゼンテーションの共有を有効化 1045

---

第 72 章

**ビデオ テレフォニー 1047**

ビデオテレフォニーの概要 1047

ビデオテレフォニーのサポート 1048

ビデオ コール 1048

MTP トポロジでのリアルタイム転送制御プロトコルのパススルー 1048

ビデオ コーデック 1049

ビデオネットワーク 1051

ビデオテレフォニー設定タスクフロー 1053

H.323 ビデオ 1054

H.323 通話の拡張ビデオチャネル 1054

サードパーティ H.323 デバイスのサポート 1054

H.323 デバイス呼び出しプレゼンテーション機能 1055

2 番目のビデオチャネルを開く 1056

2 番目のビデオチャネルでのコールアドミッション制御 (CAC) 1057

許可されるビデオチャネルの数	1058
H.239 コマンドと通知メッセージ	1058
トポロジとプロトコルの相互運用性の制限	1059
通話中機能の制限	1059
ビデオ サポート	1059
Skinnny Client Control Protocol Video	1059
SIP ビデオ	1059
ビデオコール用の SIP デバイスの設定	1060
シスコビデオ会議ブリッジ	1060
Cisco Telepresence MCU ビデオ会議ブリッジ	1061
Cisco TelePresence Conductor 会議ブリッジ	1061
Cisco Meeting Server	1061
ビデオ暗号化	1062
VCS との相互運用性の設定	1063
ビデオ機能	1063
バイナリフロア制御プロトコルのエンドポイントサポート	1063
暗号化された iX チャンネル	1064
暗号化モード	1064
非暗号化メディア	1065
遠端カメラ制御プロトコルのサポート	1065
ビデオネットワークの QoS	1066
帯域幅管理	1066
拡張ロケーションのコールアドミッション制御	1066
セッションレベル帯域幅修飾子	1067
SIP 電話のビデオ解像度のサポート	1068
代替ルーティング	1069
フレキシブル DSCP マーキング	1069
ビデオコールの電話設定	1069
ビデオ会議の会議制御	1070
ビデオテレフォニーと Cisco Unified Serviceability	1070
パフォーマンスカウンタ	1070

ビデオブリッジカウンタ	1072
コール詳細レコード (CDR)	1072
コール管理レコード (CMR)	1073

---

第 XVII 部 : **緊急通話のルーティング規制 1075**

---

第 73 章	<b>米国連邦通信委員会 (FCC) の緊急コールルーティング規制 1077</b>
	緊急コールルーティング規制の概要 1077
	緊急コールルーティング規制の設定 1079







## 第 1 部

# はじめに

- [機能設定の概要 \(1 ページ\)](#)
- [構成ツール \(3 ページ\)](#)





# 第 1 章

## 機能設定の概要

---

- [この機能設定ガイドについて \(1 ページ\)](#)
- [電話機能一覧の生成 \(1 ページ\)](#)

## この機能設定ガイドについて

このガイドでは、Unified Communications Manager システムで機能を設定するために実行する必要があるタスクについて説明します。このガイドは、「初日」の設定（着信コールおよび発信コール、ダイヤルプラン、ネットワーク リソースなど）をはじめとするコール制御システムの設定後に利用します。コール制御システムの設定の詳細について [Cisco Unified Communications Manager システム設定ガイド](#) は、を参照してください。

## 電話機能一覧の生成

電話機能一覧のレポートを生成し、設定したい機能をどのデバイスがサポートしているのか判別します。

### 手順

---

- ステップ 1** Cisco Unified Reporting から **[System Reports]** をクリックします。
- ステップ 2** レポートのリストから、**[Unified CM 電話機能一覧 (Unified CM Phone Feature List)]** をクリックします。
- ステップ 3** 次のいずれかの手順を実行します。
  - **[レポートの新規生成 (Generate New Report)]** (棒グラフのアイコン) を選択し、新しいレポートを生成します。
  - レポートが存在する場合は、**Unified CM 電話機能一覧** を選択します。
- ステップ 4** **[製品 (Product)]** ドロップダウンリストから、**[All]** を選択します。
- ステップ 5** 設定の対象となる機能の名前をクリックします。

**ステップ 6** レポートを生成するには、[送信 (Submit) ]をクリックします。

---



## 第 2 章

# 構成ツール

- [この機能設定ガイドについて](#) (3 ページ)
- [構成ツールの概要](#) (3 ページ)
- [電話機能一覧の生成](#) (6 ページ)

## この機能設定ガイドについて

このガイドでは、Unified Communications Manager システムで機能を設定するために実行する必要があるタスクについて説明します。このガイドは、「初日」の設定（着信コールおよび発信コール、ダイヤルプラン、ネットワーク リソースなど）をはじめとするコール制御システムの設定後に利用します。コール制御システムの設定の詳細について [Cisco Unified Communications Manager システム設定ガイド](#) は、を参照してください。

## 構成ツールの概要

このガイドの手順では、次の 2 つの構成ツールを使用する必要があります。

- Cisco Unified Communications Manager Administration
- Cisco Unified Serviceability

この章では、ツールとそれらにアクセスする方法について簡単に説明します。

## Cisco Unified Communications Manager の管理

Cisco Unified Communications Manager Administration 管理は、Unified Communications Manager ノードに対する個々の設定変更を手動で行うための Web ベースのアプリケーションです。このガイドの手順では、このアプリケーションを使用して機能を設定する方法について説明します。

一括設定タスクを実行する必要がある、設定プロセスを自動化する場合は、Unified Communications Manager 一括管理ツール (BAT) を使用して同時に多数の変更を設定に加える

ことができます。詳細については、[Cisco Unified Communications Manager 一括管理ガイド](#)を参照してください。

## Cisco Unified CM の管理へのログイン

次の手順を使用して、Cisco Unified Communications Manager Administration にログインします。[Cisco Unified Communications Manager の管理 (Cisco Unified Communications Manager Administration)] にログインした後、メインウィンドウに、Unified Communications Manager のライセンスの現在の状態を示すメッセージが表示されることがあります。たとえば、Unified Communications Manager で次の状況が確認されることがあります。

- Unified Communications Manager 現在、スターター (デモ) ライセンスで動作しているの  
で、適切なライセンス ファイルをアップロードしてください。
- Unified Communications Manager 現在、ライセンス数が不足している状態のため、追加のラ  
イセンス ファイルをアップロードしてください。
- Unified Communications Manager 現在、適切なソフトウェア機能のライセンスを使用してい  
ません。この状況では、Cisco CallManager サービスは停止し、適切なソフトウェア バ  
ージョンのライセンスをアップロードして Cisco CallManager サービスを再起動するまで開始  
しません。

次の手順でサーバを参照して、[Cisco Unified CM の管理 (Cisco Unified Communications Manager Administration)] にログインします。

### 手順

---

**ステップ 1** 優先オペレーティング システムのブラウザを開始します。

**ステップ 2** Web ブラウザのアドレス バーに、大文字と小文字を区別して次の URL を入力します。

`https://&lt;Unified CM サーバ名&gt;:{8443}/ccmadmin/showHome.do`

ここで、&lt;Unified CM-サーバ名&gt; は、サーバの名前または IP アドレスと同じです。

(注) オプションで、ポート番号を指定できます。

**ステップ 3** [セキュリティの警告 (Security Alert)] ダイアログボックスが表示されます。適切なボタンを  
クリックします。

**ステップ 4** [Cisco Unified Communications Manager の管理 (Cisco Unified Communications Manager  
Administration)] ウィンドウで、Unified Communications Manager のインストール時に指定した  
ユーザ名とパスワードを入力し、[ログイン (Login)] をクリックします (両方のフィールド  
の内容をクリアする場合は、[リセット (Reset)] をクリックします。)

(注) セキュリティ目的で、Cisco Unified Communications Manager Administration は30分  
間無活動状態が続くとユーザをログアウトするため、ログインし直す必要があります。

---

## Cisco Unified Communications Manager Serviceability

このガイドの一部の手順では、Cisco Unified Serviceability アプリケーションを使用して、Unified Communications Manager ノードでサービスを起動または再起動する必要があります。

Cisco Unified Serviceability Web ベースのトラブルシューティング ツールであり、次の機能を提供します。

- トラブルシューティング用にアラームとイベントを保存し、アラームメッセージの定義を提供する。
- トレース情報を、トラブルシューティング用にログ ファイル保存します。
- Cisco Unified Real-Time Monitoring Tool (Unified RTMT) を使用して、コンポーネントの動作をリアルタイムで監視します。
- ユーザによる、またはユーザ処理の結果としてのシステムの設定変更を記録することによって、監査機能を提供します。この機能は、Unified Communications Manager および Cisco Unity Connection の情報保証機能をサポートします。
- [サービスの開始 (Service Activation) ] ウィンドウによりアクティブ化、非アクティブ化、および表示を行うことができる機能サービスを提供します。
- 日次レポート (警告サマリーやサーバ統計レポートなど) の生成とアーカイブ。
- Unified Communications Manager、IM and Presence Service、および Cisco Unity Connection が、Simple Network Management Protocol (SNMP) のリモート管理とトラブルシューティングのために管理対象デバイスとして動作できるようにします。
- 1つのノード (またはクラスタ内の全ノード) のログパーティションのディスク使用をモニタします。
- システム内のスレッドとプロセスの数をモニタする。キャッシュを使用してパフォーマンスを向上させる。
- **Unified Communications Manager のみ** : Cisco Unified Communications Manager CDR Analysis and Reporting を使用して、サービス品質、トラフィック、および請求情報に関する Unified Communications Manager レポートを生成します。

## Cisco Unified Communications Manager Serviceability にログイン

にCisco Unified Serviceabilityログインするには、次の手順を使用します。

### 手順

**ステップ 1** 優先オペレーティング システムのブラウザを開始します。

**ステップ 2** Web ブラウザのアドレス バーに、大文字と小文字を区別して次の URL を入力します。

`https://&lt;Unified CM サーバ名&gt;:{8443}/ccmadmin/showHome.do`

ここで、<Unified CM-サーバ名> は、サーバの名前または IP アドレスと同じです。

- ステップ 3** [セキュリティの警告 (Security Alert) ] ダイアログボックスが表示されます。適切なボタンをクリックします。
- ステップ 4** [ナビゲーション (Navigation) ] メニューのドロップダウン リストから [Cisco Unified CM 管理 (Cisco Unified CM Administration) ] から、以下を選択します。 [**Cisco Unified Serviceability**] を選択し、[移動 (Go) ] をクリックします。
- ステップ 5** Unified Communications Manager のインストール時に指定したユーザ名とパスワードを入力して、[ログイン (Login) ] をクリックします。
- (注) セキュリティ目的で、30 分間無活動状態が続くとログアウトされ、ログインし直す必要があります。

---

## 電話機能一覧の生成

電話機能一覧のレポートを生成し、設定したい機能をどのデバイスがサポートしているのか判別します。

### 手順

---

- ステップ 1** Cisco Unified Reporting から [**System Reports**] をクリックします。
- ステップ 2** レポートのリストから、[Unified CM 電話機能一覧 (Unified CM Phone Feature List) ] をクリックします。
- ステップ 3** 次のいずれかの手順を実行します。
- [レポートの新規生成 (Generate New Report) ] (棒グラフのアイコン) を選択し、新しいレポートを生成します。
  - レポートが存在する場合は、**Unified CM 電話機能一覧**を選択します。
- ステップ 4** [製品 (Product) ] ドロップダウン リストから、[All] を選択します。
- ステップ 5** 設定の対象となる機能の名前をクリックします。
- ステップ 6** レポートを生成するには、[送信 (Submit) ] をクリックします。
-





## 第 II 部

# リモートワーカー機能

- [Cisco Unified Mobility](#) (9 ページ)
- [デバイス モビリティ](#) (53 ページ)
- [Extend and Connect](#) (67 ページ)
- [リモートワーカー緊急コール](#) (79 ページ)
- [モバイルおよびリモートアクセスの設定](#) (83 ページ)





## 第 3 章

# Cisco Unified Mobility

- [Cisco Unified Mobility の概要 \(9 ページ\)](#)
- [Cisco Unified Mobility の前提条件 \(12 ページ\)](#)
- [Cisco Unified Mobility の設定タスク フロー \(13 ページ\)](#)
- [Cisco Unified Mobility コール フロー \(42 ページ\)](#)
- [スマートクライアントを使用しない SIP トランク上の FMC, on page 42](#)
- [キャリア統合モバイルデバイスのハントグループのログインとログアウト, on page 43](#)
- [Cisco Unified Mobility の連携動作 \(44 ページ\)](#)
- [Cisco Unified Mobility の制限 \(46 ページ\)](#)
- [Cisco Unified Mobility のトラブルシューティング \(51 ページ\)](#)

## Cisco Unified Mobility の概要

Cisco Unified Mobility 一連のモビリティ関連機能を提供し、これらを使用すると、ユーザはどこからでも、どのデバイスを使用していても、Unified Communications アプリケーションを操作できます。ホームオフィスの電話機、Wi-Fi 接続のデュアルモード Cisco Jabber クライアント (iPhone または Android)、別の移動体通信事業者の携帯電話のいずれでも、Unified Communications の機能にアクセスし、社内でコールをアンカーできます。

たとえば、設定済みの電話機からエンタープライズ番号に転送されたコールに応答し、さらにそのコールを携帯電話に転送できます。これにより、オフィスから移動する際にも進行中の会話を継続できます。

### Cisco Unified Mobility のメリット

ほとんどのモビリティ機能には社内のコール アンカリングが備わっています。モバイル デバイスでコールが発信/着信する場合でも、そのコールはエンタープライズ ゲートウェイ経由でルーティングされます。

これには次の利点があります。

- 使用しているデバイスや、オフィス内またはオフィス外のどこにいるかに関係なく、1 つのエンタープライズ電話番号とボイスメールですべてのビジネスコールに対応します。

- ビジネスコールをモバイルデバイスに転送し、オフィスの電話を使っているかのようにそのコールを続けることができます。
- モバイルデバイスから発信されたコールはエンタープライズにアンカーされ、エンタープライズゲートウェイ経由でルーティングされます。これにより UC の通話中機能、集中型請求方式、コール詳細レコードを利用できるため、高価な携帯電話ネットワークを回避することでコストを削減できる可能性があります。
- ネットワーク間でローミングでき、コールはドロップされません。

## モビリティ機能

Cisco Unified Mobility Cisco Unified Mobility には次のモビリティ関連機能があります。

モビリティ機能	説明
シングルナンバーリーチ	この機能では1つの企業電話番号とボイスメールがユーザに付与されます。これにより、ユーザがオフィスやゴルフコースなど、どこにいてもユーザに到達できます。ユーザの企業電話番号がダイヤルされると、デスクフォンまたは設定されているリモート接続先（ホームオフィスの電話機、デュアルモードの Cisco Jabber クライアント（iPhone または Android）、別の移動体通信事業者の携帯電話など）で応答できます。
携帯電話に移動	<p>継続中のコールを、デスクフォンからリモート接続先として設定済みのモバイルデバイスに転送できます。そうするには Cisco IP 電話の <b>[モビリティ (Mobility)]</b> ソフトキーを押します。この機能は、リモート接続先の設定でシングルナンバーリーチと密接に関連しています。</p> <p><b>[モバイルへ移動]</b> オプションに似ているオプションとして <b>[デスクピックアップ]</b> があります。これは、たとえばモバイルコールで通話中にオフィスに到着したという状況に適しています。モバイルデバイスで通話を切断した後、<b>[デスクピックアップの最大待機時間 (Maximum Wait Time for Desk Pickup)]</b> タイマーが期限切れになる前に（デフォルトは 10 秒）デスクフォンをピックアップすると、通話を速やかに再開できます。このオプションは、シングルナンバーリーチ設定の一部として有効にされています。</p> <p>(注) また、リモート接続先とデスクフォンの間でコールを転送するには、エンタープライズ機能アクセスコードとセッションハンドオフコードも使用できます。</p>

モビリティ機能	説明
モバイル ボイス アクセス	<p>この機能により、リモートの電話機からコールを発信し、コールを企業内にアンカーして、着信側に対してはオフィスの電話から通話しているかのように示されます。この機能を使用する場合は、モバイルデバイスからシステム IVR にダイヤルインする必要があります。システムで発信者の認証が完了し、プロンプトに応じてコール先を入力した後は、エンタープライズ電話から発信しているかのようにコールが発信されます。</p> <p>また、<b>モバイル音声アクセス</b> プロンプトを使用して、リモート接続先の<b>シングルナンバー リーチ</b>を有効または無効にできます。</p>
エンタープライズ機能アクセス	<p>この機能では、設定済みのリモート接続先から2段階ダイヤリングを実行でき、着信側に対してはデスクフォンからコールが発信されたかのように示されます。<b>モバイル音声アクセス</b>とは異なり、<b>エンタープライズ機能アクセス</b>を使用するには、設定されているリモート接続先からダイヤルする必要があります。</p> <p>また<b>エンタープライズ機能アクセス</b>では、リモート接続先からのコールで通話中に通話中機能を利用できます。通話中機能にアクセスするには、各種機能（保留、独占保留、転送など）のコードを表すDTMF保留中、排他的保留、転送などのさまざまな機能のコードを表すDTMFディジットを送信します。</p>
インテリジェントセッション制御	<p>この機能では、企業からリモート接続先の番号に直接発信されたコール（たとえば、リモート接続先として設定されている携帯電話へ企業から発信されたコールなど）の自動コールアンカリングが有効になります。サービスパラメータを設定することで、このようなコールを関連付けられているエンタープライズ番号に自動的にリダイレクトできます。これによりコストが削減され、UC機能が追加されます。</p>

モビリティ機能	説明
デュアルモード電話	<p>iPhone および Android の Cisco Jabber クライアントは、デュアルモードデバイスとしてプロビジョニングできます。<b>デュアルモード電話</b>には、Wi-Fi または携帯電話ネットワーク経由で接続する機能があります。クライアントがエンタープライズネットワーク内にある場合、Cisco Jabber は Wi-Fi 経由で Unified Communications Manager に登録でき、UC のコール機能とインスタントメッセージ機能を利用できます。モバイルデバイスの電話番号を使用してモバイル ID を設定すると、エンタープライズネットワークを離れるときに Jabber から携帯電話にコールを転送できます。</p> <p>(注) Cisco Jabber モバイルクライアントで使用できる別の機能は、モバイルおよびリモートアクセスです。この機能により、Cisco Jabber クライアントがエンタープライズネットワーク外部にある場合にデータネットワークに接続できます。詳細については、の<a href="#">Cisco Unified Communications Manager 機能設定ガイド「Mobile &amp; Remote Access の設定」</a>の項を参照してください。</p>

## Cisco Unified Mobility の前提条件

次の前提条件を参照してください。

- モビリティ機能を有効にするには、ダイヤルプランとコールルーティングの設定によって展開ニーズを満たせるように、適切な計画を策定する必要があります。詳細については、『*Cisco Collaboration System Solution Reference Network Designs*』の「*Mobile Collaboration*」セクションを参照してください。
- モビリティ機能をサポートしている Cisco IP Phone の詳細[電話機能一覧の生成 \(1 ページ\)](#)については、を参照してください。
  - モビリティ ソフトキーをサポートしている Cisco IP Phone をリストするには、**モビリティ機能**のレポートを実行します。
  - サポートされているデュアルモード電話をリストするには、**デュアルモード機能**のレポートを実行します。
- モバイル音声アクセスを展開して、追加のロケールをシステムで使用可能にする場合（英語以外の電話ロケールまたは国特有のトーンを使用する場合）には、ロケールインストーラを [cisco.com](#) からダウンロードし、[Cisco Unified OS の管理 (Cisco Unified OS Administration)] インターフェイスでインストールします。ロケールをインストールする方法の詳細については、[Cisco Unified Communications Manager および IM and Presence Service インストール ガイド](#)を参照してください。

- セルフプロビジョニングを設定します。これにより電話ユーザは各自の Cisco Jabber クライアントとリモート接続先をプロビジョニングできます。詳細については、[Cisco Unified Communications Manager システム設定ガイド](#)の「セルフプロビジョニングの設定」および「エンドユーザのプロビジョニング」の項を参照してください。



**注意** シスコモビリティソリューションは、シスコ機器でのみ検証されています。このソリューションは他のサードパーティ製 PSTN ゲートウェイとセッション ボーダー コントローラ (SBC) でも機能しますが、各機能はここで説明するように機能しない可能性があります。サードパーティ製 PSTN ゲートウェイまたは SBC でこのソリューションを使用している場合、シスコテクニカル サポートが発生した問題を解決できない可能性があります。

## Cisco Unified Mobility の設定タスク フロー

展開環境向けにモビリティ機能を設定するには、次のタスクをすべて行います。

### 手順

	コマンドまたはアクション	目的
ステップ 1	次のいずれかの操作を行います。 <ul style="list-style-type: none"> <li>• <a href="#">モビリティ ユーザの設定 (14 ページ)</a></li> <li>• <a href="#">一括管理を使用したモビリティ ユーザの設定 (15 ページ)</a></li> <li>• <a href="#">LDAP を使用したモビリティ ユーザのプロビジョニング (16 ページ)</a></li> </ul>	<p>個々のエンド ユーザにモビリティ機能を追加します。</p> <p>多数の既存のエンド ユーザに対してモビリティ機能を設定するには、一括管理ツールを使用します。</p> <p>モビリティ機能で新しいユーザをプロビジョニングするには、機能グループ テンプレートと LDAP 同期を使用できます。</p>
ステップ 2	<a href="#">IP フォンのモビリティの設定 (17 ページ)</a>	<p>Cisco IP 電話をモビリティ機能に対応して設定します (シングル ナンバー リーチ (SNR) 機能と携帯電話に移動機能の設定など)。これにより、エンタープライズ電話を使用するユーザは、エンタープライズ コールをさまざまなモバイル デバイス (ホームオフィスの電話や携帯電話など) へ転送できます。</p>
ステップ 3	<a href="#">モバイル音声アクセスの設定 (24 ページ)</a>	<p><b>オプション</b> モバイル音声アクセスにはシステム IVR が備わっています。これにより、モバイル ユーザはモバイル デバイスからコールを発信し、着信側に対し</p>

	コマンドまたはアクション	目的
		では、発信側が会社のデスクフォンからダイヤルしているかのように示されます。
ステップ 4	エンタープライズ機能アクセスの設定 (32 ページ)	<b>オプション</b> この機能では、設定済みのリモート接続先から2段階ダイヤリングを実行でき、着信側に対してはデスクフォンからコールが発信されたかのように示されます。また、この機能ではリモート接続先からのコールで通話しているときに通話中機能を利用できます。
ステップ 5	インテリジェントセッションコントロールの設定 (33 ページ)	関連付けられているエンタープライズ番号が使用可能な場合に、リモート接続先への着信コールがその番号に再ルーティングされるように、システムを設定します。これにより、社内でモビリティコールのための自動コールアンカリングが実現し、その結果コストを削減し、Unified Communications 機能がさらに追加されます。
ステップ 6	モビリティ サービス パラメータの設定 (34 ページ)	<b>オプション</b> Cisco Unified Mobility の動作を変更するには、オプションのモビリティ関連サービス パラメータを設定します。
ステップ 7	Cisco Jabber デュアルモードの設定 (35 ページ)	Cisco Jabber でモビリティを設定することで、ユーザは自分のスマートフォンの Jabber クライアントでエンタープライズ通信機能にアクセスできます。
ステップ 8	その他のデュアルモードデバイスの設定 (36 ページ)	その他のデュアルモードデバイス (WiFi 経由で接続できる FMC または IMS クライアントなど) を展開する場合には、このタスク フローに従います。

## モビリティ ユーザの設定

モビリティ機能を使用してエンドユーザを設定するには、この手順を実行します。



## 手順

ステップ 1 [Cisco Unified CM 管理 (Cisco Unified CM Administration)] から、以下を選択します。[ユーザ管理 (User Management)] > [エンド ユーザ (End User)]。

ステップ 2 [ユーザの検索/一覧表示 (Find And List Users)] ウィンドウで、次のいずれかの作業を実行します。

- [検索 (Find)] をクリックし、既存のユーザを選択して設定を変更します。
- 新しいユーザを設定するには、[新規追加 (Add New)] をクリックします。

ステップ 3 以下のフィールドに値を設定します。

- ユーザ ID (User ID)
- 姓 (Last Name)

ステップ 4 [モビリティ情報 (Mobility Information)] エリアで、次のフィールドに入力します。

- a) [モビリティの有効化 (Enable Mobility)] チェックボックスをオンにします。
- b) オプションこのユーザがモバイル音声アクセスを使用できるようにするには、[モバイル音声アクセスの有効化 (Enable Mobile Voice Access)] チェックボックスをオンにします。
- c) [デスクピックアップの最大待機時間 (Maximum Wait Time for Desk Pickup)] フィールドにミリ秒単位の値を入力します。このタイマーは、リモート接続先から通話を切った後にユーザがデスクフォンからコールを再開できる期間を表します。
- d) [リモート接続先制限 (Remote Destination Limit)] フィールドには、各ユーザがシングルナンバー リーチ (SNR) の対象にできるリモート接続先の数を入力します。

ステップ 5 [エンドユーザの設定 (End User Configuration)] ウィンドウでその他のフィールドに入力します。フィールドとその設定オプションの詳細については、オンライン ヘルプを参照してください。

ステップ 6 [保存 (Save)] をクリックします。

## 一括管理を使用したモビリティユーザーの設定

[一括管理 (Bulk Administration)] の [ユーザの更新 (Update Users)] メニューを使用して、モビリティ機能を既存のエンドユーザに一括追加するには、次の手順に従います。



- (注) [一括管理 (Bulk Administration)] には、既存のユーザを一括で更新するためのその他の機能があります。たとえば、エクスポート機能とインポート機能を使用して、新しいモビリティ設定で CSV ファイルをインポートできます。詳細については、[Cisco Unified Communications Manager 一括管理ガイド](#)を参照してください。

## 手順

- 
- ステップ 1** [Cisco Unified CM 管理 (Cisco Unified CM Administration)] から、以下を選択します。[一括管理 (Bulk Administration)] > [ユーザ (Users)] > [ユーザの更新 (Update Users)] > [クエリー (Query)]。
- ステップ 2** フィルタを適用し、[検索 (Find)] をクリックして、モビリティユーザとして割り当てるユーザを選択します。
- ステップ 3** [次へ (Next)] をクリックします。
- ステップ 4** [モビリティ情報 (Mobility Information)] エリアで、次の4つのフィールドを編集します。最初に左端にあるチェックボックスをオンにして、このフィールドを更新することを示し、次に右側で次のように設定を行います。
- [モビリティの有効化 (Enable Mobility)] : このテンプレートでプロビジョニングしたユーザに対しモビリティ機能を有効にするには、このチェックボックスをオンにします。
  - [モバイル音声アクセスの有効化 (Enable Mobile Voice Access)] : プロビジョニング済みのユーザがモバイル音声アクセスを使用できるようにするには、このチェックボックスをオンにします。
  - [デスクピックアップの最大待機時間 (Maximum Wait Time for Desk Pickup)] : このフィールドは、携帯電話でコールを中断した時点からデスクフォンでコールを再開するまでの許容時間を表します。
  - [リモート接続先の制限 (Remote Destination Limit)] : このフィールドは、このテンプレートを使用してプロビジョニングされたユーザに対して割り当てることができるリモート接続先またはモバイル ID の数を表します。
- ステップ 5** [ジョブ情報 (Job Information)] の下の [今すぐ実行 (Run Immediately)] をオンにします。
- ステップ 6** [Submit] をクリックします。
- 

## LDAP を使用したモビリティ ユーザのプロビジョニング

LDAPディレクトリをまだ同期していない場合は、この手順に従い、機能グループテンプレート設定を使って同期済みエンドユーザにモビリティ機能を設定できます。新たに同期されたユーザは、テンプレートからモビリティ設定を継承します。



- (注) この手法は、LDAPディレクトリをまだ同期していない場合にのみ有効です。初回同期の実行後には、新しい機能グループテンプレート設定をLDAPディレクトリ同期に割り当てることはできません。
-

## 手順

**ステップ 1** [Cisco Unified CM 管理 (Cisco Unified CM Administration)] から、以下を選択します。[ユーザ管理 (User Management)] > [ユーザ/電話の追加 (User/Phone Add)] > [機能グループ テンプレート (Feature Group Template)]。

**ステップ 2** [Find And List Feature Group Templates] ウィンドウで、次のいずれかを実行します。

- [新規追加 (Add New)] をクリックして新しいテンプレートを設定します。
- [検索 (Find)] をクリックして、設定する既存のテンプレートを選択します。

**ステップ 3** テンプレートに名前を割り当てます。

**ステップ 4** 次のモビリティ フィールドを設定します。

- [モビリティの有効化 (Enable Mobility)] : このテンプレートでプロビジョニングしたユーザに対しモビリティ機能を有効にするには、このチェック ボックスをオンにします。
- [モバイル音声アクセスの有効化 (Enable Mobile Voice Access)] : プロビジョニング済みのユーザがモバイル音声アクセスを使用できるようにするには、このチェックボックスをオンにします。
- [デスク ピックアップの最大待機時間 (Maximum Wait Time for Desk Pickup)] : このフィールドは、携帯電話でコールを中断した時点からデスクフォンでコールを再開するまでの許容時間 (ミリ秒単位) を表します。
- [リモート接続先の制限 (Remote Destination Limit)] : このフィールドは、このテンプレートを使用してプロビジョニングされたユーザに対して割り当てることができるリモート接続先またはモバイル ID の数を表します。

**ステップ 5** [機能グループ テンプレートの設定 (Feature Group Template Configuration)] ウィンドウのその他のフィールドを設定します。フィールドとその設定オプションの詳細については、オンラインヘルプを参照してください。

**ステップ 6** [保存 (Save)] をクリックします。

- (注) 設定した機能グループ テンプレートを、まだ同期されていない LDAP ディレクトリに割り当てます。新たに同期したユーザは、モビリティが有効になっています。詳細については、LDAP を使用したユーザのプロビジョニングについて [Cisco Unified Communications Manager システム設定ガイド](#) は、の「プロビジョニングエンドユーザ」の章を参照してください。

## IP フォンのモビリティの設定

Cisco IP Phone でモビリティ機能を設定するには、次のタスクをすべて行います。これには、シングルナンバー リーチ (SNR) および携帯電話に移動機能の設定が含まれます。これにより、ユーザのすべてのデバイス呼び出す1つのエンタープライズ番号が割り当てられます。また、どのデバイスが着信してもアクセスできるエンタープライズレベルのボイスメールも割

り当てられます。また、ユーザはアクティブなコールをデスクフォンとモバイルデバイスの間で転送することもできます。

#### 手順

	コマンドまたはアクション	目的
ステップ 1	モビリティ用のソフトキーテンプレートの設定 (18 ページ)	モビリティ ソフトキーを含む Cisco IP 電話のモビリティ ソフトキーテンプレートを設定します。ユーザはソフトキーを押すだけでデスクフォンから携帯電話にコールを転送できます。
ステップ 2	IP フォンのモビリティの設定 (20 ページ)	IP Phone でモビリティを設定して、エンタープライズ番号への着信コールをユーザのリモート接続先に転送できるようにします。
ステップ 3	リモート接続先プロファイルの設定 (21 ページ)	ユーザのすべてのリモート接続先番号に適用する共通設定を設定します。
ステップ 4	リモート接続先の設定 (22 ページ)	リモート接続先とは、ユーザに到達できるモバイル デバイスを表します (ホーム オフィスの電話機や携帯電話ネットワークの携帯電話など)。リモート接続先の多くの設定は、ユーザのデスクフォンと同じです。
ステップ 5	アクセス リストの設定 (23 ページ)	オプションどのコールがリモート接続先を呼び出すか、およびその時間帯を制御します。アクセス リストによって発信者 ID に基づいて発信者をフィルタリングでき、さらにリモート接続先の呼び出しスケジュール中にその発信者からのコールを許可またはブロックできます。

## モビリティ用のソフトキーテンプレートの設定

モビリティ ソフトキーを含むソフトキーテンプレートを設定するには、次の手順に従います。このテンプレートを使用しているすべての電話機でソフトキーが有効になります。

#### 手順

- ステップ 1 [Cisco Unified CM 管理 (Cisco Unified CM Administration)] から、以下を選択します。[デバイス (Device)] > [デバイスの設定 (Device Settings)] > [ソフトキーテンプレート (Softkey Template)]。

- ステップ 2** 新しいソフトキーテンプレートを作成するには、次の手順に従います。それ以外の場合は、次のステップに進みます。
- a) [新規追加 (Add New)] をクリックします。
  - b) デフォルトのテンプレートを選択して、[コピー (Copy)] をクリックします。
  - c) [ソフトキー テンプレート名 (Softkey Template Name)] フィールドに、テンプレートの新しい名前を入力します。
  - d) [保存 (Save)] をクリックします。

- ステップ 3** 既存のテンプレートにモビリティ ソフトキーを追加するには、次の手順に従います。

- a) 検索条件を入力して [検索 (Find)] をクリックします。
- b) 既存のテンプレートを選択します。

- ステップ 4** (任意) このソフトキー テンプレートをデフォルトのソフトキー テンプレートとして指定するには、[デフォルト ソフトキー テンプレート (Default Softkey Template)] チェックボックスをオンにします。

(注) あるソフトキー テンプレートをデフォルトのソフトキー テンプレートとして指定した場合、先にデフォルトの指定を解除してからでないと、そのテンプレートは削除することができません。

- ステップ 5** [保存 (Save)] をクリックします。

- ステップ 6** [関連リンク (Related Links)] ドロップダウン リストから [ソフトキー レイアウトの設定 (Configure Softkey Layout)] を選択し、[移動 (Go)] をクリックします。

- ステップ 7** [設定するコール状態の選択 (Select a Call State to Configure)] ドロップダウン リストから、ソフトキーを追加するコール状態を選択します。通常、コール状態 [オンフック (OnHook)] と [接続中 (Connected)] の両方にソフトキーを追加します。

- ステップ 8** [選択されていないソフトキー (Unselected Softkeys)] リストからモビリティ ソフトキーを選択し、右矢印を使用して [選択されたソフトキー (Selected Softkeys)] リストにソフトキーを移動します。新しいソフトキーの位置を変更するには、上矢印と下矢印を使用します。

- ステップ 9** 追加のコール状態のソフトキーを表示するには、上記のステップを繰り返します。

- ステップ 10** [保存 (Save)] をクリックします。

(注) 新しいソフトキー テンプレートを作成した場合は、[電話の設定 (Phone Configuration)] ウィンドウでテンプレートを 1 台の電話に割り当てるか、[一括管理 (Bulk Administration)] の [電話の更新 (Update Phones)] でテンプレートを電話機グループに割り当てることができます。

プロビジョニング中にソフトキーテンプレートを電話機に割り当てるには、いくつかの方法があります。たとえば、ユニバーサル デバイス テンプレートの設定を使用する方法や、特定モデルのデフォルト デバイス プロファイルとして割り当てる方法などがあります。

## 機能管理ポリシーでのモビリティの有効化

機能管理ポリシーで Cisco IP Phone の機能を有効または無効にするように設定済みの場合は、それに加えて、Cisco IP Phone が使用するポリシーでモビリティを有効にする必要もあります。電話が使用する機能管理ポリシー設定でこの機能を無効にすると、そのポリシーを使用するすべての Cisco IP Phone でモビリティ ソフトキーが無効になります。

### 手順

**ステップ 1** [Cisco Unified CM 管理 (Cisco Unified CM Administration)] から、以下を選択します。[デバイス (Device)] > [デバイスの設定 (Device Settings)] > [機能管理ポリシー (Feature Control Policy)]。

**ステップ 2** [検索 (Find)] をクリックし、該当するポリシーを選択します。

(注) 他の関連機能とともにモビリティを有効にするために電話機に割り当てる新しい機能管理ポリシーを作成する必要がある場合は、[新規追加 (Add New)] を選択できます。[電話の設定 (Phone Configuration)] ウィンドウで電話機にポリシーを割り当てるか、または [共通の電話プロファイルの設定 (Common Phone Profile Configuration)] で一連の電話にポリシーを割り当てることができます。また、ユニバーサル デバイス テンプレートにポリシーを割り当てて、電話機のプロビジョニング時に電話機にそのポリシーを割り当てることもできます。

**ステップ 3** [名前 (Name)] フィールドに機能管理ポリシーの名前を入力します。この名前には、最長 50 文字の英数字を指定でき、スペース、ピリオド (.)、ハイフン (-)、およびアンダースコア (\_) を任意に組み合わせて含めることが可能です。各機能管理ポリシー名がシステムに固有の名前であることを確認します。

**ステップ 4** [説明 (Description)] フィールドに、この機能管理ポリシーの説明を入力します。この説明には、最長 50 文字の英数字を指定でき、スペース、ピリオド (.)、ハイフン (-)、およびアンダースコア (\_) を任意に組み合わせて含めることが可能です。

**ステップ 5** [機能管理 (Feature Control)] エリアで、モビリティソフトキーに対応する [デフォルトの上書き (Override Default)] と [設定の有効化 (Enable Setting)] の両方のチェックボックスをオンにします。

**ステップ 6** [保存 (Save)] をクリックします。

## IP フォンのモビリティの設定

シングルナンバーリーチまたは携帯電話への移動を設定済みの場合は、次の手順に従ってデスクフォンでモビリティ機能を設定すると、エンタープライズコールをリモート接続先にリダイレクトできるようになります。

## 手順

- ステップ 1 [Cisco Unified CM 管理 (Cisco Unified CM Administration)] から、以下を選択します。[デバイス (Device)] > [電話 (Phone)]。
- ステップ 2 次のいずれかの作業を実行します。
  - [検索 (Find)] をクリックし、既存の電話を選択して、設定を変更します。
  - 新しい電話を追加するには、[新規追加 (Add New)] をクリックして、[電話のタイプ (Phone Type)] ドロップダウン リストから電話を選択します。
- ステップ 3 [次へ (Next)] をクリックします。
- ステップ 4 [ソフトキー テンプレート (SoftKey Template)] ドロップダウン リストから、設定したモビリティ ソフトキー テンプレートを選択します。
- ステップ 5 [所有者のユーザ ID (Owner User ID)] ドロップダウン リストから、モビリティを有効にしたユーザ アカウントを選択します。

(注) [Owner User ID] フィールドまたは [Mobility User ID] フィールドを設定できます。モビリティユーザはモビリティ対応デバイス用に設定され、オーナーユーザーは非モビリティデバイス用に設定されます。両方のユーザを同じデバイスに設定することは推奨されません。
- ステップ 6 (任意) [機能管理ポリシー (Feature Control Policy)] を使用して機能を有効にする場合は、ドロップダウンリストからポリシーを選択します。
- ステップ 7 [保存 (Save)] をクリックします。

## リモート接続先プロファイルの設定

ユーザのすべてのリモート接続先番号に適用する共通設定を設定します。

## 手順

- ステップ 1 [Cisco Unified CM 管理 (Cisco Unified CM Administration)] から、以下を選択します。デバイス > デバイスプロファイル > リモート接続先プロファイル。
- ステップ 2 [新規追加 (Add New)] をクリックします。
- ステップ 3 プロファイルの [名前 (Name)] を入力します。
- ステップ 4 [ユーザー ID (User ID)] ドロップダウンリストから、このプロファイルを適用するエンドユーザを選択します。
- ステップ 5 [デバイス プール (Device Pool)] ドロップダウン リストから、このプロファイルを含めるデバイス プールを選択します。
- ステップ 6 [リモート接続先プロファイルの設定 (Remote Destination Profile Configuration)] ウィンドウでその他のフィールドを設定します。フィールドとその設定オプションの詳細については、オンライン ヘルプを参照してください。

ステップ7 [保存 (Save) ] をクリックします。

ステップ8 [関連付け情報 (Association Information) ] の下にある、[新規 DN を追加 (Add a New DN) ] をクリックします。

ステップ9 [電話番号 (Directory Number) ] フィールドに、ユーザのデスクの電話の電話番号を追加します。

## リモート接続先の設定

リモート接続先とは、ユーザに到達できるモバイル デバイスを表します (ホーム オフィスの電話、携帯電話ネットワークの携帯電話、PSTN 電話など)。リモート接続先の多くの設定は、ユーザのデスク フォンと同じです。



- (注)
- 企業のユーザがリモート接続先から Cisco Jabber へのコールを開始すると、Unified Communications Manager は、Cisco TelePresence Video Communication Server (VCS) に INVITE メッセージを送信することによって、Cisco Jabber とのデータ コールの確立を試みます。コールは VCS から応答を受信するかどうかに関係なく確立されます。
  - セルフプロビジョニングが有効になっている場合は、エンドユーザがセルフ ケア ポータルで各自の電話をプロビジョニングできます。システムでのセルフプロビジョニングの設定については、[Cisco Unified Communications Manager システム設定ガイド](#) と「セルフプロビジョニングの設定」の章を参照してください。ユーザープロファイルの一部としてユーザーのセルフプロビジョニングを有効にするには、「エンドユーザーのプロビジョニング」を参照してください。

### 手順

- ステップ1 [Cisco Unified CM 管理 (Cisco Unified CM Administration) ] から、以下を選択します。[デバイス (Device) ] > [リモート接続先 (Remote Destination) ]。
- ステップ2 [新規追加] をクリックします。
- ステップ3 [着信先 (Destination) ] フィールドにリモート接続先の番号を入力します。たとえば、携帯電話番号または PSTN 番号を入力できます。
- ステップ4 [モビリティ ユーザ ID (Mobility User ID) ] フィールドから、このリモート接続先を使用するモビリティ対応エンドユーザを選択します。
- ステップ5 [Unified Mobility 機能を有効にする (Enable Unified Mobility features) ] チェックボックスをオンにします。
- ステップ6 [リモート接続先プロファイル (Remote Destination Profile) ] ドロップダウンリストから、このリモート接続先を所有するユーザに対して設定するプロファイルを選択します。
- ステップ7 [シングル ナンバー リーチ ボイスメール ポリシー (Single Number Reach Voicemail Policy) ] ドロップダウンリストを使用して、ボイスメールポリシーを設定します。



- a) [シングルナンバー リーチを有効にする (Enable Single Number Reach)] チェックボックスをオンにします。
- b) [携帯電話への移動を有効にする (Enable Move to Mobile)] チェックボックスをオンにして、ユーザーがデスクフォンでモビリティ ソフトキーを押したときに表示される選択可能な接続先の一覧に、このリモート接続先を追加します。

- ステップ 8** (任意) このリモート接続先へのエンタープライズコールを特定の日 (営業日など) に限定するには、[呼び出しスケジュール (Ring Schedule)] を設定します。
- ステップ 9** [上記の呼び出しスケジュール中に着信があったとき (When receiving a call during the above ring schedule)] エリアで、このリモート接続先に対して設定されたリストを適用します。
- ステップ 10** [リモート接続先の設定 (Remote Destination Configuration)] ウィンドウでその他のフィールドを設定します。フィールドとその設定オプションの詳細については、オンライン ヘルプを参照してください。
- ステップ 11** [保存 (Save)] をクリックします。

## アクセス リストの設定

アクセスリストはオプションのリモート接続先設定であり、どのコールがどのリモート接続先をどの時間に呼び出すことができるかを制御したい場合に利用できます。アクセスリストでは発信者 ID に基づいて発信者をフィルタリングでき、さらにリモート接続先の呼び出しスケジュール中にコールを許可またはブロックできます。

### 手順

- ステップ 1** [Cisco Unified CM 管理 (Cisco Unified CM Administration)] から、以下を選択します。[コールルーティング (Call Routing)] > [管理のクラス (Class of Control)] > [アクセスリスト (Access List)]。
- ステップ 2** [新規追加 (Add New)] をクリックして、新しいアクセスリストを作成します。
- ステップ 3** 新しいアクセスリストを指定するには、名前と説明を入力します。
- ステップ 4** [オーナー (Owner)] ドロップダウンリストから ID を選択し、ユーザにアクセスリストを関連付けます。
- ステップ 5** 次のいずれかのオプションを選択します。
- [許可 (Allowed)] : アクセスリストのすべての番号が許可されます。
  - [ブロック済み (Blocked)] : アクセスリストのすべての番号がブロックされます。
- ステップ 6** [保存 (Save)] をクリックします。
- ステップ 7** [フィルタマスク (Filter Mask)] ドロップダウンリストから、アクセスリストに適用するフィルタを選択します。
- [使用不可 (Not Available)] : 使用不可のステータスをアドバタイズするすべての発信者がアクセスリストに追加されます。

- [非公開 (Private) ] : 非公開のステータスをアドバタイズするすべての発信者がアクセスリストに追加されます。
- [電話番号 (Directory Number) ] : 指定したすべての電話番号またはディレクトリ文字列がアクセスリストに追加されます。このオプションを選択すると、[DNマスク (DNMask) ] フィールドのすべての番号または番号文字列が追加されます。

ステップ 8 [保存 (Save) ] を選択します。

ステップ 9 リモート接続先にアクセス リストを適用します。

- [Cisco Unified CM 管理 (Cisco Unified CM Administration) ] から、以下を選択します。[デバイス (Device) ] > [リモート接続先 (Remote Destination) ] を選択して、作成したリモート接続先を再び開きます。
- このアクセス リストの呼び出しスケジュールを設定し、次のいずれかを実行します。
  - 許可アクセス リストを作成したら、発信者が [発信者が次のアクセスリストに登録されている場合のみ、この接続先を呼び出す (Ring this destination only if caller is in) ] ラジオ ボタンをクリックして、ドロップダウン リストから作成したアクセス リストを選択します。
  - 拒否アクセス リストを作成したら、発信者が [発信者が次のアクセスリストに登録されている場合は、この接続先を呼び出さない (Do not ring this destination if caller is in) ] ラジオ ボタンをクリックして、ドロップダウン リストから作成したアクセス リストを選択します。
- [保存 (Save) ] をクリックします。

## モバイル音声アクセスの設定

システムでモバイル音声アクセスを設定するには、次のタスクをすべて行います。モバイル音声アクセスにより、ユーザはどのデバイスからでもエンタープライズ アンカー コールを発信できます。ユーザがシステム IVR にダイヤルして認証された後、コールがエンタープライズ コールとして発信され、エンドユーザに対してはこのコールがオフィスの電話から発信されたかのように表示されます。

### 始める前に

モバイル音声アクセスを使用するには :

- [エンドユーザの設定 (Configuration) ] で [モバイル ボイス アクセスの有効化 (Enable Mobile Voice Access) ] をオンにして、ユーザをモビリティ ユーザとして有効にしておく必要があります。詳細については、[モビリティ ユーザの設定 \(14 ページ\)](#) を参照してください。
- 音声自動応答サービスがアクティブであること、およびトランクで使用されるメディアリソース グループ リストにそれが含まれていることが必要です。

手順

	コマンドまたはアクション	目的
ステップ 1	<a href="#">Cisco Unified Mobile Voice Access Service の有効化 (26 ページ)</a>	Cisco Unified Serviceability で、Cisco Unified Mobile Voice Access 機能サービスがアクティブになっていることを確認します。
ステップ 2	<a href="#">モバイル音声アクセスの有効化 (26 ページ)</a>	モバイル音声アクセス (MVA) を有効にし、ユーザが会社アクセスのためにダイヤルする電話番号を指定します。
ステップ 3	<a href="#">モバイル音声アクセスの電話番号の設定 (27 ページ)</a>	社外からダイヤルインするユーザに対して限られたプロンプトを指定するには、モバイルボイスアクセス (MVA) を設定します。
ステップ 4	<a href="#">Cisco CallManager サービスの再起動 (27 ページ)</a>	モバイル音声アクセス機能をアクティブにした後は、Cisco CallManager サービスを再起動します。
ステップ 5	次のいずれかのタスクを実行して、ゲートウェイにレガシー MVA またはエンタープライズ機能アクセス (EFA) を設定します。 <ul style="list-style-type: none"> <li>• <a href="#">既存の H.323 または SIP ゲートウェイのシステム リモート アクセスの設定 (28 ページ)</a></li> <li>• <a href="#">新規 H.323 ゲートウェイのリモート アクセス用設定 (30 ページ)</a></li> </ul>	<p>(注) モバイル音声アクセスではゲートウェイの設定が必須ではなくなりました。これは、ISR G2 ルータ経由でのレガシー モバイル音声アクセスを設定する場合だけのオプション設定です。</p> <p>システム要件に基づいて、MVA または EFA を経由して社外からのコールを処理できるように新しいゲートウェイを追加または既存ゲートウェイを設定できます。</p> <p>システムの既存の H.323 または SIP PSTN ゲートウェイがあれば、MVA をこれに設定できます。この機能には、H.323 または SIP VoiceXML (VXML) ゲートウェイで応答および処理されるシステム設定の DID 番号を呼び出すことによってアクセスします。ゲートウェイを設定すると、MVA ユーザに再生される自動音声応答 (IVR) のプロンプトをプルするためにパブリッシュャノードの vxml スクリプトが使用されます。これらのプロンプトは、ユーザ認証とユーザが自分の</p>

	コマンドまたはアクション	目的
		<p>電話のキーパッドでダイヤルする必要がある番号の入力を要求します。</p> <p>既存の H.323 または SIP PSTN ゲートウェイがなく、モバイル音声アクセスを設定する場合は、新しい H.323 ゲートウェイを追加し、ヘアピンングメソッドを使用した MVA 機能を設定する必要があります。技術的な視点では、このメソッドは着信コールを受信する 2 番目のゲートウェイを使用して MVA サービスを適用し、システムが MVA サービスを適用したあとに着信コールレグが PSTN ゲートウェイ（元の送信元）に戻します。</p>

## Cisco Unified Mobile Voice Access Service の有効化

パブリッシャ ノードでこのサービスをアクティブ化するには、次の手順を実行します。

### 手順

- ステップ 1 [Cisco Unified Serviceability] から選択します。[ツール (Tools)] > [サービス アクティベーション (Service Activation)] を選択します。
- ステップ 2 [サーバ (Server)] ドロップダウンリストからパブリッシャ ノードを選択します。
- ステップ 3 [移動 (Go)] をクリックします。
- ステップ 4 [CM サービス (CM Services)] で、[Cisco Unified Mobile Voice Access Service] チェックボックスをオンにします。
- ステップ 5 [保存 (Save)] をクリックします。

## モバイル音声アクセスの有効化

モバイル音声アクセス (MVA) を有効にし、ユーザが IVR にアクセスするためにダイヤルする電話番号または PSTN DID 番号を指定します。

### 始める前に

モバイル音声アクセスが機能するためには、Cisco Unified Mobile Voice Access 機能サービスがアクティブになっている必要があります。

## 手順

- ステップ 1 [Cisco Unified CM 管理 (Cisco Unified CM Administration)] から、以下を選択します。[システム (System)] > [サービス パラメータ (Service Parameters)]。
- ステップ 2 [サーバ (Server)] ドロップダウン リストからパブリッシュ ノードを選択します。
- ステップ 3 [サービス (Service)] ドロップダウン リストから、[Cisco CallManager] を選択します。
- ステップ 4 次のサービス パラメータを設定します。
  - [モバイル音声アクセスの有効化 (Enable Mobile Voice Access)] サービス パラメータを [はい (True)] に設定します。
  - [モバイル音声アクセス番号 (Mobile Voice Access Number)] : エンタープライズにアクセスするときにユーザがダイヤルするアクセス番号を入力します。
- ステップ 5 [保存 (Save)] をクリックします。

## モバイル音声アクセスの電話番号の設定

社外からダイヤルインするユーザに対して限られたプロンプトを指定するには、モバイルボイスアクセス (MVA) を設定します。

## 手順

- ステップ 1 [Cisco Unified CM 管理 (Cisco Unified CM Administration)] から、以下を選択します。 **メディア リソース > モバイルボイスアクセス**。
- ステップ 2 [モバイル音声アクセスの電話番号 (Mobile Voice Access Directory Number)] に、ゲートウェイからのモバイル音声アクセス コールを受信する内部電話番号 (DN) を入力します。  
長さ 1 ~ 24 桁の値を入力します。有効な値は 0-9 です。
- ステップ 3 [ローカリゼーション (Localization)] ペインで矢印を使用して、選択するロケールをこのペインとの間で移動します。

(注) モバイル音声アクセスでは、[モバイル音声アクセス (Mobile Voice Access)] ウィンドウの [選択済みのロケール (Selected Locales)] ペインに表示されている最初のロケールが使用されます。たとえば、[選択済みのロケール (Selected Locales)] ペインに [英語 (米国) (English United States)] が最初に表示されている場合、コール中に IVR を使用すると、Cisco Unified Mobility ユーザには英語が聞こえます。
- ステップ 4 [保存 (Save)] をクリックします。

## Cisco CallManager サービスの再起動

モバイル音声アクセス機能を有効にした後は、Cisco CallManager サービスを再起動します。

## 手順

- 
- ステップ 1** [Cisco Unified Serviceability] から選択します。[ツール (Tools)] > [コントロールセンターの機能サービス (Control Center - Feature Services)]。
- ステップ 2** [サーバ (Server)] ドロップダウンリストから、Cisco Unified Communications Manager パブリック ノードを選択します。
- ステップ 3** [CM サービス (CM Services)] で、**Cisco CallManager** サービスに対応するラジオボタンを選択します。
- ステップ 4** [再起動 (Restart)] をクリックします。
- 

## 次のタスク

Unified Communications Manager でモバイル音声アクセスのネイティブ サポートを設定するために必要なタスクがすべて完了しました。ただし、ISR G2 ルータによって IVR プロンプトと音声プロンプトが提供されるレガシーモバイル音声アクセスを設定するには、以下の2つのオプションのタスクを実行できます。

- [既存の H.323 または SIP ゲートウェイのシステム リモート アクセスの設定 \(28 ページ\)](#)
- [新規 H.323 ゲートウェイのリモート アクセス用設定 \(30 ページ\)](#)

## 既存の H.323 または SIP ゲートウェイのシステム リモート アクセスの設定

システムの既存の H.323 または SIP PSTN ゲートウェイがあれば、MVA をこれに設定できます。この機能には、H.323 または SIP VoiceXML (VXML) ゲートウェイで応答および処理されるシステム設定の DID 番号を呼び出すことによってアクセスします。ゲートウェイを設定すると、MVA ユーザに再生される自動音声応答 (IVR) のプロンプトをプルするためにパブリック ノードの vxml スクリプトが使用されます。これらのプロンプトは、ユーザ認証とユーザが自分の電話のキーパッドでダイヤルする必要がある番号の入力を要求します。

### 始める前に

[モバイル音声アクセスの電話番号の設定 \(27 ページ\)](#)

## 手順

- 
- ステップ 1** PSTN から PRI の T1/E1 コントローラを設定します。

例 :

```
controller T1 1/0
framing esf
linecode b8zs
pri-group timeslots 1-24
```

- ステップ 2** PRI (T1/E1) のシリアル インターフェイスを設定します。

例 :

```
interface Serial 1/0:23
ip address none
logging event link-status none
isdn switch-type primary 4ess
isdn incoming-voicevoice
isdn bchan-number-order ascending
no cdp enable
```

**ステップ3** パブリッシャ ノードから VXML アプリケーションをロードします。

例 :

IOS バージョン 12.3(13) 以降の設定例

```
application service CCM
http://<Unified CM Publisher IP Addr>:8080/ccmivr/pages/IVRMainpage.vxml
```

例 :

IOS バージョン 12.3 (12) 以前の設定例 :

```
call application voice Unified CCM
http://<Unified CM Publisher IP Addr>:8080/ccmivr/pages/IVRMainpage.vxml
```

**注意** バージョン 12.2(11) で VXML が追加されましたが、12.3(8)、12.3(9)、12.3(14)T1、および 12.2(15) などのその他のバージョンでは VXML の問題があります。

**ステップ4** ダイアル ピアを設定して、Cisco Unified Mobility アプリケーションをシステム リモート アクセスに関連付けます。

例 :

IOS 12.3 (13) およびそれ以降の設定例 :

```
dial-peer voice 58888 pots
service CCM (Cisco Unified Mobility VXML application)
incoming called-number 58888
```

例 :

IOS 12.3 (12) およびそれ以前の設定例 :

```
dial-peer voice 100 pots
application CCM (Cisco Unified Mobility VXML application)
incoming called-number 58888
```

(58888 は、モバイル音声アクセス (MVA) の番号を示しています)

**ステップ5** MVA DN にコールを転送するためにダイアル ピアを追加します。

例 :

プライマリ Unified Communications Manager の設定例 :

```
dial-peer voice 101 voip
preference 1
destination-pattern <Mobile Voice Access DN>
session target ipv4:10.1.30.3
codec g711ulaw
dtmf-relay h245-alphanumeric
no vad
```

例：

Sample configuration for secondary Unified Communications Manager (if needed)：

```
dial-peer voice 102 voip
preference 2
destination-pattern <Mobile Voice Access DN>
session target ipv4:10.1.30.4
codec g711ulaw
dtmf-relay h245-alphanumeric
no vad
```

(注) コールを終了するための汎用ダイヤルピアがすでに設定されており、MVA DN と一致している場合は、この手順を実行する必要はありません。

例：

SIP ゲートウェイ VoIP ダイヤルピアの設定例：

```
dial-peer voice 80 voip
destination-pattern <Mobile Voice Access DN>
rtp payload-type nse 99
session protocol sipv2
session target ipv4:10.194.107.80
incoming called-number .T
dtmf-relay rtp-nte
codec g711ulaw
```

## 新規 H.323 ゲートウェイのリモートアクセス用設定

既存の H.323 または SIP PSTN ゲートウェイがなく、モバイル音声アクセスを設定する場合は、新しい H.323 ゲートウェイを追加し、ヘアピニングメソッドを使用した MVA 機能を設定する必要があります。技術的な視点では、このメソッドは着信コールを受信する 2 番目のゲートウェイを使用して MVA サービスを適用し、システムが MVA サービスを適用したあとに着信コールログが PSTN ゲートウェイ（元の送信元）に返します。



(注) ヘアピニングを使用したモバイルボイスアクセスの場合、システムを呼び出しているユーザは発信者 ID によって自動的に特定されません。代わりに、ユーザは PIN を入力する前にリモート接続先番号を手動で入力する必要があります。その理由は、PSTN ゲートウェイは、ヘアピニングされたモバイルボイスアクセスゲートウェイに到達するために、まず、コールを Unified Communications Manager にルーティングする必要があるためです。このルートパスのため、携帯電話の番号からエンタープライズディレクトリ番号への発信者番号の変換は、モバイルボイスアクセスゲートウェイが通話を処理する前に行われます。その結果、このゲートウェイでは、発信者番号と設定されているリモート接続先の照合を行うことができず、そのためユーザはリモート接続先番号の入力を求められます。

始める前に

[モバイル音声アクセスの電話番号の設定 \(27 ページ\)](#)



## 手順

**ステップ 1** パブリッシャ ノードから VXML アプリケーションをロードします。

例 :

IOS バージョン 12.3(13) 以降の設定例

```
application service CCM
http://<Unified CM Publisher IP Addr>:8080/ccmivr/pages/IVRMainpage.vxml
```

例 :

IOS バージョン 12.3 (12) 以前の設定例 :

```
call application voice CCM
http://<Unified CM Publisher IP Addr>:8080/ccmivr/pages/IVRMainpage.vxml
```

注意 バージョン 12.2(11) で VXML が追加されましたが、12.3(8)、12.3(9)、12.3(14)T1、および 12.2(15) などのその他のバージョンでは VXML の問題があります。

**ステップ 2** ダイアル ピアを設定して、Cisco Unified Mobility アプリケーションをシステム リモート アクセスに関連付けます。

例 :

IOS 12.3 (13) およびそれ以降の設定例 :

```
dial-peer voice 1234567 voip
service CCM
incoming called-number 1234567
codec g711u
session target ipv4:<ip_address of call manager>
```

例 :

IOS 12.3 (12) およびそれ以前の設定例 :

```
dial-peer voice 1234567 voip
application CCM
incoming called-number 1234567
codec g711u
session target ipv4:<ip_address of call manager>
```

**ステップ 3** 通話を モバイル ボイス アクセス (MVA) DN に転送するため、ダイアルピアを追加します。

例 :

プライマリ Unified Communications Manager の設定例 :

```
dial-peer voice 101 voip
preference 1
destination-pattern <Mobile Voice Access DN>
session target ipv4:10.1.30.3
voice-class h323 1
codec g711ulaw
dtmf-relay h245-alphanumeric
novad
```

例 :

Sample configuration for secondary Unified Communications Manager (if needed) :

```
dial-peer voice 102 voip
preference 2
destination-pattern <Mobile Voice Access DN>
session target ipv4:10.1.30.4
voice-class h323 1
codec g711ulaw
dtmf-relay h245-alphanumeric
novad
```

(注) コールを終了するための汎用ダイヤルピアがすでに設定されており、MVA DN と一致している場合は、この手順を実行する必要はありません。

**ステップ 4** ヘアピンを設定します。

```
voice service voip
allow-connections h323 to h323
```

**ステップ 5** Unified Communications Manager で、vxml スクリプトがロード済みである H.323 ゲートウェイに着信 MVA 番号をリダイレクトするための新しいルートパターンを作成します。新しいルートパターンを作成したパーティションにゲートウェイの着信 CSS がアクセスできることを確認してください。

## エンタープライズ機能アクセスの設定

次の手順を使用して、リモートの通知先からのエンタープライズ機能アクセスを設定します。

- 設定されているリモート接続先からエンタープライズコールを発信する2段階ダイヤリング。着信側に対しては、関連付けられているデスクフォンからコールが発信されたかのように示されます。
- リモート接続先は通話中機能にアクセスするときに EFA コードを使用します。このコードは、リモート接続先から DTMF デジットを使用して送信されます。



(注) モバイル音声アクセスとは異なり、エンタープライズ機能アクセスでは、設定済みのリモート接続先からダイヤルする必要があります。

### 手順

- ステップ 1** [Cisco Unified CM 管理 (Cisco Unified CM Administration)] から、以下を選択します。[コールルーティング (Call Routing)] > [モビリティ (Mobility)] > [エンタープライズ機能アクセス番号設定 (Enterprise Feature Access Number Configuration)] の順に選択します。
- ステップ 2** [番号 (Number)] フィールドに、モバイルユーザがエンタープライズ機能アクセス機能を使用するためにリモート接続先からダイヤルする一意の DID 番号を入力します。
- ステップ 3** [ルートパーティション (Route Partition)] ドロップダウンリストから、DID が含まれているパーティションを選択します。

**ステップ 4** (任意) この EFA 番号を、このシステムのデフォルトにする場合は、[デフォルトのエンタープライズ機能アクセス番号 (Default Enterprise Feature Access Number)] チェックボックスをオンにします。

**ステップ 5** [保存 (Save)] をクリックします。

**ステップ 6** エンタープライズ機能アクセスのサービス パラメータを設定します。

- a) [Cisco Unified CM 管理 (Cisco Unified CM Administration)] から、以下を選択します。[システム (System)] > [サービス パラメータ (Service Parameters)]。
- b) [サーバ (Server)] ドロップダウンリストからパブリッシュ ノードを選択します。
- c) [サービス (Service)] ドロップダウンリストから、[Cisco CallManager] を選択します。
- d) [エンタープライズ機能アクセスの有効化 (Enable Enterprise Feature Access)] サービス パラメータを [はい (True)] に設定します。
- e) (任意) In the **Clusterwide Parameters (System - Mobility)** area, edit the DTMF digits that you must enter to access midcall features through Enterprise Feature Access. たとえば、[エンタープライズ機能アクセスコード (Enterprise Feature Access Code for Hold)] サービス パラメータ (デフォルト値: \*81) を編集できます。デフォルト値は次のとおりです。
  - 保留: \*81
  - 特別な保留: \*82
  - 再開: \*83
  - 転送: \*84
  - 会議: \*85
  - セッション ハンドオフ: \*74
  - 選択的な録音の開始: \*86
  - 選択的な録音の停止: \*87
  - [ハント グループ ログイン (Hunt group login)]: 新しいコードを入力します。
  - [ハント グループ ログアウト (Hunt group logout)]: 新しいコードを入力します。
- f) [保存 (Save)] をクリックします。

---

## インテリジェントセッションコントロールの設定

関連付けられているエンタープライズ番号が使用可能な場合に、リモート接続先への着信コールがその番号に再ルーティングされるように、システムを設定します。これにより、社内でモビリティコールのための自動コールアンカリングが実現し、その結果コストを削減し、Unified Communications 機能がさらに追加されます。

## 手順

- 
- ステップ1 [Cisco Unified CM 管理 (Cisco Unified CM Administration)] から、以下を選択します。[システム (System)] > [サービス パラメータ (Service Parameters)]。
- ステップ2 [サーバ (Server)] ドロップダウンリストから、Cisco Unified Communications Manager ノードを選択します。
- ステップ3 [サービス (Service)] ドロップダウンリストから、[Cisco CallManager] を選択します。
- ステップ4 [クラスタ全体のパラメータ (機能-エンタープライズ番号へのリモート接続先コールの再ルーティング) (Clusterwide Parameters (Feature - Reroute Remote Desination Calls to Enterprise Number))] で次のサービス パラメータを設定します。
- [エンタープライズ番号へのリモート接続先コールの再ルーティング (Reroute Remote Desination Calls to Enterprise Number)] : インテリジェントセッションコントロールを有効にするには、このパラメータを [はい (True)] に設定します。
  - [すべての共有回線を呼び出す]—パラメータの値を **True** に設定します。インテリジェントセッションコントロールが有効で、しかもこのパラメータが有効な場合、コールは社内のリモート接続先にアンカーされ、ユーザのすべての共有電話が呼び出されます。
  - [企業 DN でのすべてのコール転送を無視する]—このパラメータは、Intelligent Session Control が有効になっている場合、リモート接続先への発信コールにのみ適用されます。デフォルトでは、このパラメータは [はい (True)] に設定されています。
- ステップ5 [保存 (Save)] をクリックします。
- 

## モビリティ サービス パラメータの設定

オプションのモビリティ関連サービス パラメータを設定するには、次の手順を使用します。

## 手順

- 
- ステップ1 [Cisco Unified CM 管理 (Cisco Unified CM Administration)] から、以下を選択します。[システム (System)] > [サービス パラメータ (Service Parameters)]。
- ステップ2 [サーバ (Server)] ドロップダウンリストからパブリッシュャ ノードを選択します。
- ステップ3 [サービス (Service)] ドロップダウンリストから、[Cisco CallManager] を選択します。
- ステップ4 編集するサービスパラメータを設定します。モビリティ関連パラメータは次の見出しの下にリストされています。ヘルプを参照するには、パラメータ名をクリックします。
- クラスタ全体のパラメータ (システム - モビリティ) (Clusterwide Parameters (System - Mobility))
  - クラスタ全体のパラメータ (システム - モビリティ シングルナンバー リーチ ボイスメール) (Clusterwide Parameters (System - Mobility Single Number Reach Voicemail))

- クラスタ全体のサービスパラメータ（機能 - リモート接続先へのコールのエンタープライズ番号への再ルーティング）（Clusterwide Parameters (Feature - Reroute Remote Destination Calls to Enterprise Number)）

ステップ 5 [保存 (Save) ] をクリックします。

## Cisco Jabber デュアルモードの設定

iPhone または Android の Cisco Jabber を Wifi 経由で接続可能なデュアルモード モバイル デバイスとして設定するには、以下の作業を行います。Cisco Jabber は WiFi 経由で Unified Communications Manager に登録され、ユーザのモバイル ID でシングル ナンバー リーチが有効になっている場合はエンタープライズ番号経由で Cisco Jabber にアクセスできます。

### 手順

	コマンドまたはアクション	目的
ステップ 1	<a href="#">モビリティプロファイルの設定 (36 ページ)</a>	Dial through Office コールを発信する Jabber モバイル クライアントに対して一貫した発信者 ID が送信されるように、モビリティプロファイルを設定します。
ステップ 2	<a href="#">Cisco Jabber のデュアルモードデバイスの追加 (37 ページ)</a>	Cisco Jabber for iPhone または Android クライアントにデュアルモードデバイスタイプを設定します。
ステップ 3	<a href="#">モビリティアイデンティティの設定 (40 ページ)</a>	デバイスの電話番号 (iPhone の電話番号など) をポイントするモビリティ ID を Jabber モバイル クライアントに追加することで、Jabber が WiFi のカバー範囲から離れても通話できるようになります。モバイル ID でシングル ナンバー リーチの接続先を有効にします。
ステップ 4	必須: <a href="#">ハンドオフ番号の設定 (41 ページ)</a>	社外に移動するデュアルモードデバイスのハンドオフ番号を設定します。デバイスがエンタープライズ WiFi ネットワークから切断されても、リモートモバイルネットワークや携帯電話ネットワークに再接続し、進行中のコールを中断せずに維持できます。

## その他のデュアルモード デバイスの設定

携帯電話ネットワーク経由でコールを発信でき、WiFi 経由でも接続できるその他のデュアルモードモバイルデバイスを設定するには、次のタスクをすべて行います。例：

- Fixed Mobile Convergence (FMC) ネットワーク経由で接続するキャリア統合モバイルデバイス。
- IP マルチメディア ネットワーク経由で接続する IMS 統合モバイルデバイス

### 手順

	コマンドまたはアクション	目的
ステップ 1	<a href="#">Cisco Jabber のデュアルモードデバイスの追加 (37 ページ)</a>	IMS または FMC デュアルモードデバイスを設定します。
ステップ 2	<a href="#">モビリティアイデンティティの設定 (40 ページ)</a>	実際のデバイスの電話番号を指すモビリティ ID を追加します。
ステップ 3	必須: <a href="#">ハンドオフ番号の設定 (41 ページ)</a>	社外に移動するデュアルモードデバイスのハンドオフ番号を設定します。デバイスがエンタープライズ WiFi ネットワークから切断されても、リモートモバイルネットワークや携帯電話ネットワークに再接続し、進行中のコールを中断せずに維持できます。

## モビリティ プロファイルの設定

iPhone または Android のデュアルモード Cisco Jabber クライアントのモビリティ プロファイルを設定します。このプロファイルでは、Dial via Office コールのために一貫性のある発信者 ID を使用してクライアントが設定されます。



- (注) 技術的な見地から見ると、この発信者 ID は、モビリティ アイデンティティまたは別のコールバック番号へのコールの Dial via Office Reverse (DVO-R) コールバック ポーションの間に送信されます。DVO-R コール機能は、en bloc ダイヤルを使用します。モビリティ ID にモビリティ プロファイルが割り当てられていない場合、または [コールバック発信者 ID (Callback Caller ID)] フィールドが空白のままである場合、システムは、デフォルトのエンタープライズ機能アクセス番号を送信します。

## 手順

- ステップ 1 [Cisco Unified CM 管理 (Cisco Unified CM Administration)] から、以下を選択します。[コールルーティング (Call Routing)] > [モビリティ (Mobility)] > [モビリティ プロファイル (Mobility Profile)] を選択します。
- ステップ 2 [新規追加 (Add New)] をクリックします。
- ステップ 3 プロファイルの [名前 (Name)] を入力します。
- ステップ 4 [モバイル クライアントのコール オプション (Mobile Client Calling Option)] ドロップダウンリストから、[Dial via Office リバース (Dial via Office Reverse)] を選択します。  

(注) フィールドのオプションに関係なく、[Dial-via-Office 転送 (Dial via Office Forward)] は使用できません。
- ステップ 5 [Dial via Office リバース (Dial via Office Reverse)] の [コールバック発信者 ID (Callback Caller ID)] を設定します。
- ステップ 6 [モビリティ プロファイルの設定 (Mobility Profile Configuration)] ウィンドウで各フィールドを設定します。フィールドとその設定オプションの詳細については、オンライン ヘルプを参照してください。
- ステップ 7 [保存 (Save)] をクリックします。

## Cisco Jabber のデュアルモード デバイスの追加

Cisco Jabber on iPhone または Android クライアント用のデュアルモード デバイス タイプを設定するには、次の手順を使用します。

### 始める前に

エンドユーザがモビリティ対応であることを確認します。また、Jabber クライアントにリモート接続先を追加する必要がある場合は、モビリティ ソフトキーを含むソフトキー テンプレートが存在することを確認します。

## 手順

- ステップ 1 [Cisco Unified CM 管理 (Cisco Unified CM Administration)] から、以下を選択します。[デバイス (Device)] > [電話 (Phone)]。
- ステップ 2 次のいずれかの操作を行います。
  - [検索 (Find)] をクリックし、既存のデバイスを編集します。
  - [新規追加 (Add New)] をクリックし、電話機モデルとして [Cisco Dual Mode for Android] または [Cisco Dual Mode for iPhone] のいずれかを選択して、新しいデバイスを追加します。[次へ (Next)] をクリックします。

**ステップ 3** [電話の設定 (Phone Configuration)] ウィンドウのフィールドを設定します。

製品固有の設定レイアウトフィールドの詳細については、<http://www.cisco.com/go/jabber> の Jabber クライアント マニュアルを参照してください。

**ステップ 4** 次の必須フィールドを設定します。

- デバイス名 (Device Name)
- デバイスプール (Device Pool)
- ソフトキー テンプレート (Softkey Template)
- オーナーのユーザ ID (Owner User ID) : ユーザがモビリティに対応している必要があります。
- モビリティ ユーザ ID (Mobility User ID) : ユーザがモビリティに対応している必要があります。
- デバイスのセキュリティプロファイル (Device Security Profile)
- SIP プロファイル (SIP Profile)

**ステップ 5** [保存 (Save)] をクリックします。

**ステップ 6** 電話番号を追加します。

- a) 左の [関連付け (Association)] エリアで、[新規 DN を追加 (Add a New DN)] をクリックします。
- b) [電話番号 (Directory Number)] に新しい番号を入力し、[保存 (Save)] をクリックします。
- c) [電話番号の設定 (Directory Number Configuration)] ウィンドウで、設定したいフィールドに入力し、[保存 (Save)] をクリックします。フィールドとその設定オプションの詳細については、オンライン ヘルプを参照してください。
- d) [エンドユーザの関連付け] をクリックします。
- e) [検索 (Find)] をクリックし、この DN を所有するモビリティ対応エンド ユーザを選択します。
- f) [選択項目の追加 (Add Selected)] をクリックします。
- g) [保存 (Save)] をクリックします。

---

### 次のタスク

iPhone または Android の電話番号を指すモビリティ ID を追加します。これにより、Wi-Fi の範囲外へ移動した場合にコールを電話機に転送できます。また、シングルナンバー リーチの接続先としてこのデバイスを追加することもできます。詳細は、[モビリティアイデンティティの設定 \(40 ページ\)](#) を参照してください。

必要に応じて、Cisco Jabber クライアントにリモート接続先とシングルナンバー リーチを追加します。Jabber クライアントを呼び出すと、リモート接続先も呼び出されます。[リモート接続先の設定 \(22 ページ\)](#)。



## デュアルモード デバイス設定フィールド

表 1:デュアルモード デバイス設定フィールド

フィールド	説明
ソフトキーテンプレート (Softkey Template)	モビリティ ソフトキー テンプレートを選択します。
オーナーのユーザID (Owner User ID)	割り当てられた電話機ユーザのユーザ ID を選択します。ユーザ ID は、呼詳細レコード (CDR) で、このデバイスから発信されるすべてのコールに対して記録されます。
モビリティ ユーザ ID (Mobility User ID)	このデュアルモード フォンを割り当てるユーザのユーザ ID を選択します。
[デバイスのセキュリティプロファイル (Device Security Profile) ]	デバイスに適用するセキュリティプロファイルを選択します。 で Cisco Unified Communications Manager Administration 設定されているすべての電話にセキュリティプロファイルを適用する必要があります。電話機のセキュリティ機能を有効にするには、デバイスタイプとプロトコルに応じた新しいセキュリティプロファイルを設定してから、電話機に適用する必要があります。
再ルーティング用コーリングサーチスペース (Rerouting Calling Search Space)	設定されたリモート接続先にコールをルーティングするためのコールコーリングサーチスペースと、このデバイスに対して設定されたモビリティアイデンティティを選択します。
SIPプロファイル (SIP Profile)	[モバイル デバイスの標準 SIP プロファイル (Standard SIP Profile for Mobile Device) ] を選択します。

## その他のデュアルモード デバイスの追加

別のデュアルモード デバイス (ネットワークベースの FMC 用キャリア統合モバイル デバイスや IMS 統合モバイル デバイスなど) を追加するには、この手順を使用します。

### 始める前に

エンドユーザがモビリティ対応であることを確認します。ユーザのモビリティを有効にする方法の詳細については、この章の以前のトピックを参照してください。

### 手順

- ステップ 1** [Cisco Unified CM 管理 (Cisco Unified CM Administration) ] から、以下を選択します。 [デバイス (Device) ] > [電話 (Phone) ]。

ステップ2 [新規追加] をクリックします。

ステップ3 [電話機モデル (Phone Model) ] ドロップダウン リストから [キャリア統合モバイル デバイス (Carrier-integrated Mobile Device) ] または [IMS 統合モバイル デバイス (IMS-integrated Mobile Device) ] を選択します。

ステップ4 次の必須フィールドを設定します。

- デバイス名 (Device Name)
- デバイスプール (Device Pool)
- オーナーのユーザ ID (Owner User ID) : ユーザがモビリティに対応している必要があります。
- モビリティ ユーザ ID (Mobility User ID) : ユーザがモビリティに対応している必要があります。

ステップ5 [電話の設定 (Phone Configuration) ] ウィンドウの残りのフィールドを設定します。フィールドとその設定オプションの詳細については、オンライン ヘルプを参照してください。

ステップ6 [保存 (Save) ] をクリックします。

ステップ7 電話番号を追加します。

- a) 左の [関連付け (Association) ] エリアで、[新規 DN を追加 (Add a New DN) ] をクリックします。
- b) [電話番号 (Directory Number) ] に新しい番号を入力し、[保存 (Save) ] をクリックします。
- c) [電話番号の設定 (Directory Number Configuration) ] ウィンドウで、設定したいフィールドに入力し、[保存 (Save) ] をクリックします。フィールドとその設定オプションの詳細については、オンライン ヘルプを参照してください。
- d) [エンドユーザの関連付け] をクリックします。
- e) [検索 (Find) ] をクリックし、この DN を所有するモビリティ対応エンド ユーザを選択します。
- f) [選択項目の追加 (Add Selected) ] をクリックします。
- g) [保存 (Save) ] をクリックします。

---

## モビリティ アイデンティティの設定

エンタープライズ番号で呼び出すことができるシングルナンバー リーチとしてデバイスを有効にするには、デバイスの電話番号を指すモビリティ ID を追加します。

### 手順

ステップ1 [Cisco Unified CM 管理 (Cisco Unified CM Administration) ] から、以下を選択します。[デバイス (Device) ] > [電話 (Phone) ]。

ステップ2 必要に応じて検索条件を入力し、[検索 (Find) ] をクリックして、作成したデュアルモード デバイスを選択します。

- ステップ3** [新規モビリティ アイデンティティの追加 (Add New Mobility Identity)] をクリックします。
- ステップ4** [着信先 (Destination)] フィールドにモバイル デバイスの電話番号を入力します。たとえば iPhone の Cisco Jabber クライアントの場合、これは iPhone の電話番号です。
- ステップ5** Cisco Jabber のみ。設定した**モビリティ プロファイル**を選択します。
- ステップ6** このモバイル ID をエンタープライズ電話番号から使用できるようにするには、次の手順に従います。
- [シングルナンバー リーチを有効にする (Enable Single Number Reach)] チェックボックスをオンにします。
  - [シングルナンバー リーチ ボイスメール (Single Number Reach Voicemail)] ポリシーを設定します。
- ステップ7** [Dial-via-Office リバース ボイス メール (Dial-via-Office Reverse Voicemail)] ポリシーを設定します。
- ステップ8** [モビリティ アイデンティティの設定 (Mobility Identity Configuration)] ウィンドウで各フィールドを設定します。フィールドとその設定オプションの詳細については、オンラインヘルプを参照してください。
- ステップ9** [保存 (Save)] をクリックします。
- (注) 呼び出しスケジュールとアクセス リストを適用してこのモバイル ID へのコールを特定の時間とユーザに制限するには、[アクセス リストの設定 \(23 ページ\)](#)。

## ハンドオフ番号の設定

ユーザが社内から外に出る間もコールを維持するには、デュアルモード電話のハンドオフモビリティを設定します。ユーザのデバイスがエンタープライズ Wi-Fi ネットワークから切断され、モバイル音声や携帯電話ネットワークに再接続しても、進行中のコールは中断せず保持されます。

### 手順

- ステップ1** [Cisco Unified CM 管理 (Cisco Unified CM Administration)] から、以下を選択します。[コールルーティング (Call Routing)] > [モビリティ (Mobility)] > [ハンドオフ設定 (Handoff Configuration)] を選択します。
- ステップ2** [ハンドオフ番号 (Handoff Number)] フィールドに、Wi-Fi とモバイル音声または携帯電話ネットワーク間のハンドオフ用のダイヤルイン方式 (DID) 番号を入力します。
- 国際エスケープ文字 (+) から始まる番号の場合は、(+) の前にバックスラッシュ (\) を付ける必要があります。例: \+15551234
- ステップ3** [ルートパーティション (Route Partition)] ドロップダウン リストから、ハンドオフ DID 番号が属するパーティションを選択します。

ステップ 4 [保存 (Save) ] をクリックします。

## Cisco Unified Mobility コールフロー

このセクションでは、Cisco Unified Mobility 一般的にシングルナンバーリーチ (snr) として知られている着信および発信コールフローについて説明します。Unified Communications Manager デスクフォンがモバイルデバイスにコールを転送できるようにするために snr が設定されている場合、個別の発呼側番号と請求番号機能をサポートします。

たとえば、ユーザ A が PSTN ネットワークから、電話番号が SNR に設定されているユーザ B に対してコールするとします。SIP プロファイルで **[外部プレゼンテーション名と番号の有効化 (Enable External Presentation Name and Number) ]** チェックボックスがオンになっており、**[外部プレゼンテーション名と番号の表示 (Display External Presentation Name and Number) ]** の値が **[はい (True) ]** に設定されている場合、Unified Communications Manager は、ユーザ B のデスクフォンと設定済みのリモート接続先デバイスの両方に FROM ヘッダーの情報を表示します。同様に、1つのオプションが無効の場合、Unified Communications Manager は着信側デバイスに P-Asserted-Identity (PAID) ヘッダー情報を表示します。

同様に、発信コールのシナリオでは、電話番号設定ページで外部プレゼンテーション情報を使用して設定されているユーザ B (SNRD 回線) が SIP トランク経由で PSTN ネットワークへのコールを開始します。SIP プロファイルで **[外部プレゼンテーション名と番号 (External Presentation Name and Number) ]** が設定されている場合、Unified Communications Manager は、外部プレゼンテーション情報を発信 SIP メッセージの FROM ヘッダーで送信し、着信側デバイスに表示されます。

**[外部プレゼンテーション名と番号の有効化 (Enable External Presentation Name and Number) ]** チェックボックスが無効になっている場合、Unified Communications Manager は、電話番号情報を FROM および PAID で送信し、着信側デバイスと、X-Cisco-Presentation ヘッダーの設定済み外部プレゼンテーション情報に表示されます。

**[匿名の外部プレゼンテーション (Anonymous External Presentation) ]** チェックボックスをオンにすると、設定済みの**外部プレゼンテーション名と外部プレゼンテーション番号**が、着信側デバイスで匿名として表示されている各フィールドおよび外部プレゼンテーションから削除されます。

外部プレゼンテーション情報の設定の詳細については、[Cisco Unified Communications Manager システム設定ガイド](#) の「電話番号の設定」の章を参照してください。

## スマートクライアントを使用しない SIP トランク上の FMC

Unified Communications Manager サービスプロバイダーは、モバイルのスマートクライアントなしで、トランクを介してエンタープライズダイヤリング、SNR、シングル VM、コール移動、および通話中の機能などの基本 PBX 拡張機能を提供できます。SNR、デスクフォンピックアップ、Send Call to Mobile、Mobile Voice Access、Mid-call DTMF などの基本的なモバイル機能が

サポートされています。内線番号ダイヤリングは、ネットワークに実装され、ネットワークが Unified Communications Manager と統合されている場合にサポートされます。これらの機能は、どのタイプのトランクでも提供できます。

Unified Communications Manager [すべての共有回線 (Ring All Shared Lines) ] サービスパラメータで設定して、モバイル DN がダイヤルされたときに共有回線が呼び出されるようにすることができます。



**Note** [すべての共有回線を呼び出す (Ring All Shared Lines) ] を有効にするには、[エンタープライズ番号へのリモート接続先コールの再ルーティング (Reroute Remote Destination Calls to Enterprise Number) ] 機能を有効にする必要があります。リモート宛先コールのエンタープライズ番号への再ルーティングは、デフォルトで無効になっています。

IMS 共有回線は、[すべての共有回線を呼び出す (Ring All Shared Lines) ] パラメータの値のみに基づいて呼び出し音を鳴らします。

以前のバージョンで使用されていたリモート接続先機能からこの新しいデバイスタイプに移行することもできます。

## キャリア統合モバイルデバイスのハントグループのログインとログアウト

デバイスタイプ Carrier-Integrated Mobile を設定する場合は、[所有者ユーザ ID] の値をモバイルユーザ ID に設定します。モバイルユーザ ID は設定に表示されません。モビリティが有効になっているユーザのみがエンドユーザページの [所有者ユーザ ID (Owner User ID) ] ドロップダウンに表示され、1つの回線 (DN) を FMC デバイスに関連付けることができます。ユーザはモバイル ID を FMC に関連付ける必要があります。これは、デバイスの追加後に FMC デバイス設定ページで実行できます。コールをモバイル ID の番号に拡張するには、[モバイル ID (Mobile Identity) ] ウィンドウで Cisco Unified Mobility を有効にする必要があります。

キャリア統合モバイルデバイスは、エンタープライズ機能アクセスコードを介してハントグループのログインとログアウトをサポートするように設定できます。次の設定が完了していることを確認します。

- エンタープライズ機能アクセスは、**コールルーティング > モビリティ > エンタープライズ機能アクセス番号の設定** で設定する必要があります
- サービスパラメータの [ハントグループログインのエンタープライズ機能アクセス番号 (Enterprise Feature Access Number for Hunt Group Login) ] フィールドと [ハントグループログアウトのエンタープライズ機能アクセス番号 (Enterprise Feature Access Number for Hunt Group Logout) ] フィールドに必ず値を割り当ててください。

これらを設定すると、ユーザは、設定済みのエンタープライズ機能アクセス番号をダイヤルすることで、キャリア統合モバイルデバイスからハントグループにログインまたはログアウトで

きます。ユーザが特定のハントログインアクセスコード番号をダイヤルすると、Carrier-Integrated Mobile デバイスはハントグループリストの一部になることができます。ハントログアウトアクセスコードがダイヤルされると、ユーザはハントグループリストから移動され、コールは到達しません。



**Note** キャリア統合モバイルデバイスのユーザは、エンタープライズ機能アクセスコードを使用して通話中機能呼び出すことができます。エンタープライズ機能アクセスの設定および使用方法の詳細については、「[エンタープライズ機能アクセスの設定](#)」セクションを参照してください。

## Cisco Unified Mobility の連携動作

表 2: Cisco Unified Mobility の連携動作

機能	連携動作
自動コールピックアップ	<p>Cisco Unified Mobility サービスパラメータの設定内容に応じて、自動コールピックアップと連動します。[自動コールピックアップが有効 (Auto Call Pickup Enabled) ] サービスパラメータが [True] に設定されている場合は、[ピックアップ (PickUp) ] ソフトキーを押すだけで、コールをピックアップできます。</p> <p>このサービスパラメータが [False] に設定されている場合は、[ピックアップ (PickUp) ]、[G ピック (GPickUp) ]、または [他グループ (OPickUp) ] ソフトキーを押してから、[応答 (Answer) ] ソフトキーを押す必要があります。</p>
自動代替ルーティング	<p>Cisco Unified Mobility 次のように自動代替ルーティング (AAR) をサポートします。</p> <ul style="list-style-type: none"> <li>ロケーションベースのサービス用の帯域幅が不足して拒否が発生した場合は、拒否によって AAR がトリガーされ、コールが PSTN 経由で再ルーティングされるため、発信者は電話を切ったりダイヤルする必要がありません。</li> <li>Resource Reservation Protocol (RSVP) が原因で拒否が発生した場合は、AAR がリモート接続先へのコールに対してトリガーされず、コールが中断されます。</li> </ul>

機能	連携動作
Extend and Connect	<p>Cisco Unified Mobility と Extend and Connect の両方の機能が必要なユーザは、リモートデバイスプロファイルと CTI リモートデバイスの両方のタイプのオーナー ID が同じ場合に、それらに同じリモート接続先を設定できます。この設定では、Cisco Unified Mobility 機能と Extend and Connect を同時に使用できます。</p> <p>詳細については、「「Extend and Connect」」の章を参照してください。</p>
外部コール制御	<p>外部コール制御が設定されている場合、Unified Communications Manager は次の Cisco Unified Mobility 機能用の付加ルートサーバのルート決定に従います。</p> <ul style="list-style-type: none"> <li>• Cisco Unified Mobility</li> <li>• モバイル ボイス アクセス</li> <li>• エンタープライズ機能アクセス</li> <li>• Dial via Office</li> </ul> <p>Unified Communications Manager は、次 Cisco Unified Mobility の機能に対してルーティングクエリを送信しません。</p> <ul style="list-style-type: none"> <li>• 携帯電話ピックアップ</li> <li>• デスク ピックアップ</li> <li>• セッションハンドオフ</li> </ul>
インテリジェントセッション制御とセッションハンドオフ	<p>エンタープライズ番号に固定されたリモート接続先へのダイレクトコールの場合は、モバイルユーザがセッションハンドオフ機能を使用してデスクフォンへコールをハンドオフできます。</p> <p>インテリジェントセッション制御を実装する前に、Cisco Unified Mobility を有効にする必要があります。</p>
ライセンス	<p>Cisco Unified Mobility ベーシックからプロフェッショナルまでのすべてのユーザベースのライセンスに含まれています。</p>
ローカルルートグループ (Local Route Groups)	<p>リモート接続先に対するシングルナンバーリーチコールの場合は、発信側のデバイスプールによって標準のローカルルートグループの選択が決定されます。</p> <p>(注) BiB (ビルトインブリッジ) との AgentGreeting が呼び出される場合は、ローカルルートグループはサポートされません。</p>

機能	連携動作
サポートされるコールの数	<p>リモート接続先ごとに最大 6 つのアクティブ コールがサポートされます。ただし、サポートされているコールの数は、Unified Communications Manager の設定によって異なります。</p> <p>たとえば、Cisco Unified Mobility ユーザがリモート接続先向けの 6 つのコールをすでに持っているとき、または、ユーザが DTMF を使用してリモート接続先からのコールを転送中または会議中に、コールを受信した場合です。</p> <p>受信したコールは、次の場合に企業のボイスメールに送信されます。</p> <ul style="list-style-type: none"> <li>• ユーザが使用中のコール数がビジートリガー設定を超えています</li> <li>• CFB が設定されている</li> <li>• すべての共有回線がビジー状態です</li> </ul> <p>(注) 企業のボイスメールに送信されるコールは、サポートされる最大コール数に基づいていません。</p>
Cisco Unified Border Element を使用した SIP トランク	Cisco Unified Mobility は、Cisco Unified Border Element (CUBE) を使用した SIP トランク経由の通話中機能を使用しない Cisco Unified Mobility 機能をサポートします。

## Cisco Unified Mobility の制限

表 3: Cisco Unified Mobility の連携動作

制限事項	説明
自動応答	<p>自動応答が有効になっているとリモート接続先のコールは機能しません。</p> <p>(注) 自動応答は、デュアルモード電話機ではサポートされていません。</p>



制限事項	説明
未登録時コール転送	<p>iPhone および Android の Cisco Jabber では未登録時コール転送（CFUR）は次のようにサポートされます。</p> <ul style="list-style-type: none"> <li>• iPhone および Android の Cisco Jabber でモバイル ID とリモート接続先のどちらも設定されていない場合は、CFUR がサポートされます。</li> <li>• リモート接続先が設定されている場合は CFUR がサポートされず、機能しません。</li> <li>• 携帯電話番号を使ってモバイル ID が設定されており、シングルナンバーリーチが有効な場合、CFUR はサポートされず、機能しません。</li> </ul> <p>モバイル ID またはリモート接続先が設定されている場合は、代わりに話中転送または応答時転送を使用してください。</p>
コールキューイング	<p>Unified Communications Manager は、Cisco Unified Mobility でのコールキューイングをサポートしていません。</p>
[会議（Conferencing）]	<p>ユーザはモバイル音声アクセスを使用し、会議コントローラとしてミーティングを開始できませんが、ミーティングに参加することはできます。</p> <p>既存の会議コールが共有回線の IP フォンやデュアルモード電話、またはリモート接続先であるスマートフォンから開始された場合、コールが携帯電話に送信された後またはデュアルモードのハンドオフの操作が発生した後は、新規で会議の参加者を追加することはできません。</p> <p>新規の会議参加者の追加を許可するには、[高度なアドホック会議有効化（Advanced Ad Hoc Conference Enabled）] サービス パラメータを使用します。</p>
携帯電話からの+文字のダイヤル	<p>ユーザは携帯電話のデュアルトーン多重周波数（DTMF）を使用して+記号をダイヤルし、国際番号用エスケープ文字を指定できます。</p> <p>Cisco Unified Mobility 電話番号に+文字を含むエンタープライズ IP フォンに携帯電話から発信するための、IVR の DTMF を使用した+のダイヤリングをサポートしません。</p> <p>Cisco Unified Mobility 電話番号に+文字を含むエンタープライズ IP フォンに携帯電話から発信するための、2段階ダイヤリングの DTMF を使用した+のダイヤリングをサポートしません。</p>

制限事項	説明
デスクフォンでのサイレントとリモート接続先へのダイレクトコール	<p>デスクフォンでサイレント（DND）を有効にすると、デスクフォンをリモートで使用中の状態にすることはできず、次のシナリオではコールはアンカーされません。</p> <ul style="list-style-type: none"> <li>• コールの拒否オプションでサイレントが有効になっている。</li> <li>• デスクフォンの [サイレント（DND）] ソフトキーを押してサイレントが有効化されている。</li> </ul> <p>ただし、呼出音オフのオプション付きで DND が有効になっている場合、コールはアンカーされます。</p>
デュアルモード電話	<p><b>デュアルモード ハンドオフと発信者 ID</b></p> <p>デュアルモードハンドオフのハンドオフ DN 方法では、携帯電話ネットワークで発信者 ID が必要です。モビリティ ソフトキーの方法では、発信者 ID は必要ありません。</p> <p><b>デュアルモード電話と CTI アプリケーション</b></p> <p>デュアルモード電話が Wi-Fi エンタープライズモードのときは、どの CTI アプリケーションもコントロールやモニタリングを行いません。</p> <p>デュアルモード電話が WLAN の範囲外になると、WLAN の共有回線コールでのデュアルモード電話の [リモートで使用中（In Use Remote）] インジケータが消えます。</p> <p><b>デュアルモード電話と SIP 登録期間</b></p> <p>デュアルモード電話では、Unified Communications Manager は、<b>[SIP ステーション キープアライブ間隔（SIP Station KeepAlive Interval）]</b> サービスパラメータが指定する値ではなく、電話機に関連付けられている SIP プロファイルの <b>[レジスタのタイムアウト値（秒）（Timer Register Expires (seconds)）]</b> フィールドの値を使用して、登録期間を決定します。モバイルデバイスの標準 SIP プロファイルは、そのプロファイルの <b>[レジスタのタイムアウト値（Time Register Expires）]</b> フィールドで定義されているように登録期間を決定します。</p>
携帯電話ネットワークからのエンタープライズ機能	<p>携帯電話ネットワークからのエンタープライズ機能にはアウトオブバンド DTMF が必要です。</p> <p>クラスタ間 DN を SIP トランク（クラスタ間トランクまたはゲートウェイのいずれか）を介した IP フォンのリモート接続先として使用する場合、IP フォンの設定の際に <b>[DTMF 受信が必要（Require DTMF Reception）]</b> チェックボックスをオンにします。これにより、エンタープライズ機能アクセス通話中機能に不可欠な DTMF 番号がアウトオブバンドで受信できます。</p>

制限事項	説明
ゲートウェイとポート	<p>モバイル音声アクセスではH.323 ゲートウェイと SIP VoIP ゲートウェイの両方がサポートされています。</p> <p>T1 CAS、FXO、FXS、BRI では、Cisco Unified Mobility 機能はサポートされていません。</p> <p>SNR (シングルナンバー リーチ) は、MGCP (Media Gateway Controlled Protocol) ではサポートされません。</p>
Jabber デバイス	<p>初期設定すると、Jabber デバイスは登録済みデバイスとしてカウントされます。これらのデバイスは、[登録済みデバイスの最大数 (Maximum Number of Registered Devices)] サービス パラメータで設定される、ノード内の登録済みデバイスの数を増やします。</p>
ロケール	<p>Cisco Unified Mobility 最大 9 つのロケールをサポートしています。10 個以上のロケールがインストールされている場合、[使用可能なロケール (Available Locales)] ペインに表示されますが、[選択済みのロケール (Selected Locales)] のペインには 9 つまでしか保存できません。</p> <p>Cisco Unified Mobility で 10 個以上のロケールの設定を試みた場合、次のメッセージが表示されます：「[更新に失敗しました。 (Update failed.) CHECK 制約 (informix.cc_ivruserlocale_orderindex) に失敗しました (Update failed. Check constraint (informix.cc_ivruserlocale_orderindex) failed.) ]」</p>
デスクトップのコールピックアップの最大待機時間	<p>ユーザがリモート接続先 (スマートフォンまたは任意の他の電話のいずれか) から *81 DTMF コードを押してコールを保留にした場合、ユーザのデスク フォンには [再開] ソフトキーが表示されます。ただし、デスク フォンではデスクトップのコールピックアップ用のタイマーは適用されません。エンドユーザがコールに応答するまでの時間として設定したタイムアウトが過ぎ、コールがドロップされない場合でも [再開] キーは表示され続けます。</p> <p>代わりに、ユーザはリモート電話でコールを切断する必要があります。これにより、デスク フォンはデスクトップ コールピックアップのタイマーを適用し始めます (この設定を変更するには、[エンドユーザの設定 (End User Configuration)] ウィンドウの [デスクピックアップの最大待機時間 (Maximum Wait Time for Desk Pickup)] フィールドを使用します)。</p>
Multilevel Precedence and Preemption (MLPP)	<p>Cisco Unified Mobility マルチレベル優先順位およびプリエンブション (MLPP) とは連携しません。コールが MLPP によってプリエンブション処理された場合は、そのコールに対する Cisco Unified Mobility 機能が無効になります。</p>
オーバーラップ送信	<p>オーバーラップ送信パターンはインテリジェントセッション制御機能ではサポートされません。</p>

制限事項	説明
Q シグナリング	モビリティではQシグナリング (QSIG) はサポートされていません。
QSIG パス置換	QSIG パス置換はサポートされていません。
サービス パラメータ	エンタープライズ機能アクセス サービス パラメータは標準の電話とスマートフォンに適用されます。ただし、一般にスマートフォンはワンタッチ キーを使用して適切なコードを送信します。Cisco Unified Mobility と共に使用するすべてのスマートフォンを、エンタープライズ機能アクセス用のデフォルトのコードまたはスマートフォンのドキュメンテーションで指定されているコードのいずれかを使用するように設定する必要があります。
セッションハンドオフ	セッションハンドオフ機能には次の制限が適用されます。 <ul style="list-style-type: none"> <li>セッションハンドオフは携帯電話からデスクフォンに対してのみ行えます。デスクフォンから携帯電話へのセッションハンドオフの場合、現在のリモート接続先のピックアップ方法の規定により、携帯電話へのコールの送信を使用する必要があります。</li> <li>音声通話のセッションハンドオフのみサポートされています。</li> </ul>
ハントグループのシングルナンバーリーチ	ハントグループが設定済みで、ハントグループが指し示す1つ以上の電話番号でシングルナンバーリーチ (SNR) が有効な場合には、ハントグループのすべてのデバイスがログインしない限り、SNR リモート接続先にコールが転送されません。  ハントグループ内の各デバイスについて、[電話の設定 (Phone Configuration) ] ウィンドウで [ハントグループにログイン (Logged into Hunt Group) ] チェックボックスをオンにする必要があります。
SIP トランク (SIP Trunks)	Cisco Unified Mobility 機能がサポートされるのは、一次群速度インターフェイス (PRI) 公衆電話交換網 (PSTN) 接続のみです。  SIP トランクの場合、Cisco Unified Mobility は IOS ゲートウェイまたはクラスタ間トランクを介してサポートされます。
SIP URI とリモート接続先への直接コール	インテリジェントセッション制御機能は直接の URI ダイヤリングをサポートしていません。したがって、SIP URI への発信はエンタープライズ番号にアンカーすることはできません。

制限事項	説明
Unified Communications Manager のパブリッシャ依存機能	クラスタ環境では、シングルナンバー リーチを有効化または無効化するには、パブリッシャが到達可能である必要があります。パブリッシャがアクティブに実行されていない場合、一部の機能が動作しない可能性があります。  パブリッシャノードが到達可能でない場合、モバイル音声アクセスは利用できません。モバイル音声アクセス用の IVR のプロンプトはパブリッシャでのみ保存されています。
ビデオ コール	Cisco Unified Mobility サービスはビデオ コールには拡張されません。デスク フォンで受信したビデオ コールを携帯電話で取ることはできません。
モバイル ボイス アクセス (MVA)	Cisco 4000 シリーズ サービス統合型ルータは、音声 XML (VXML) をサポートしていません。そのため、これらのルータが Cisco Unified Communications Manager を備えたユニファイドコミュニケーション ゲートウェイとして機能するときには、モバイル音声アクセス (MVA) アプリケーションをサポートしません。

#### 関連トピック

[アドホック会議のサービス パラメータ](#) (269 ページ)

## Cisco Unified Mobility のトラブルシューティング

### デスク フォンでコールを再開できない

**問題** リモート接続先（携帯電話）がスマートフォンではなく、この携帯電話へのコールが Cisco Unified Communications Manager を使用して固定されている場合、ユーザは、携帯電話を切り、デスク フォンに[再開]ソフトキーが表示されてコールを再開できることを期待します。ユーザは、デスクトップ電話機でこのコールを再開できません。

**考えられる原因** 携帯電話が切れたときに、発呼側がビジー音、リオーダー音、または切断音を受信する場合、携帯電話のプロバイダーによってメディアが切断されなかった可能性があります。プロバイダーから切断信号が送信されません。この可能性を確認するため、発信側が45秒間待機するようにします。この待機時間の経過後に、サービスプロバイダーはタイムアウトになり切断信号を送信します。この時点で、Cisco Unified Communications Manager はコールを再開するための [再開] ソフトキーを提供できます。

- 次のコマンドをゲートウェイに追加します。

```
voice call disc-pi-off
```

- Cisco CallManager サービスの場合は、[アクティブ コールで PI との切断時にメディアを維持する (Retain Media on Disconnect with PI for Active Call) ] サービス パラメータを [いいえ (False) ] に設定します。

デスクフォンでコールを再開できない



## 第 4 章

# デバイス モビリティ

- [デバイス モビリティの概要 \(53 ページ\)](#)
- [デバイス モビリティの前提条件 \(58 ページ\)](#)
- [デバイス モビリティの設定タスク フロー \(59 ページ\)](#)
- [デバイス モビリティの連携動作 \(64 ページ\)](#)
- [デバイス モビリティの制限事項 \(66 ページ\)](#)

## デバイス モビリティの概要

デバイス モビリティにより、モバイルユーザはサイト間をローミングし、ローカル サイトのサイト固有の設定を受け入れることができます。この機能が設定されている場合、Cisco Unified Communications Manager はローミング デバイスの IP アドレスとデバイス モビリティ設定の IP サブネットを照合し、デバイスの物理的な位置を判別します。これにより、適切なデバイス プールを割り当てることができます。この動的に割り当てられたデバイスプールからの設定によって、そのデバイスの [電話の設定 (Phone Configuration)] の設定がオーバーライドされ、新しい電話のロケーションに対して音声品質とリソースの割り当てが適切なものになります。

ローミング モバイル デバイスの場合、この機能によりネットワーク リソースの使用効率が向上します。

- モバイル ユーザが別の場所に移動する際には、コール アドミッション制御 (CAC) により、移動先のロケーションにとって適切な帯域幅割り当てでビデオ品質と音声品質を確保できます。
- モバイル ユーザが PSTN コールを発信すると、電話はローカル ゲートウェイにルーティングされます。それ以外の場合、PSTN コールは最初に IP WAN 接続経由でホーム サイトにルーティングされ、その後ホーム サイトの PSTN ゲートウェイにルーティングされます。
- モバイル ユーザがホーム ロケーションにコールする場合、Cisco Unified Communications Manager は、リージョンに適切なコーデックを割り当てることができます。

## サイト固有の設定

ローミング デバイスの場合、Cisco Unified Communications Manager は、動的に割り当てられた デバイス プールからの値で、デバイス設定の次のデバイス プールパラメータをオーバーライドします。

- Date/Time Group
- Region
- Location
- Network Locale
- SRST Reference
- Connection Monitor Duration
- Physical Location
- Device Mobility Group
- Media Resource Group List

ネットワークが米国外のロケーションにまたがる場合、デバイス モビリティ グループを設定すると、電話ユーザのローミング先に関係なく、設定済みのダイヤルプランをユーザが使用できるようになります。デバイスが移動中であっても、同じデバイス モビリティ グループに保持されている場合は、Cisco Unified Communications Manager は次のデバイス プールパラメータも書き込みます。

- AAR Group
- [AAR コーリングサーチスペース (AAR Calling Search Space) ]
- Device Calling Search Space

電話機がホーム ロケーションに戻ると、ローミング デバイス プールの関連付けが解除され、ホーム ロケーションから設定がダウンロードされ、デバイスがリセットされます。デバイスはホーム ロケーションの設定を使用して登録されます。



- 
- (注) Cisco Unified Communications Manager は、必ず、電話レコード内の Communications Manager Group 設定を使用します。デバイスは、ローミング中でも、必ず、そのホームロケーションの Cisco Unified Communications Manager サーバに登録されます。電話のローミング中には、帯域幅割り当て、メディア リソース割り当て、地域の設定、AAR グループなどのネットワーク ロケーション設定だけが変更されます。
- 

## 設定

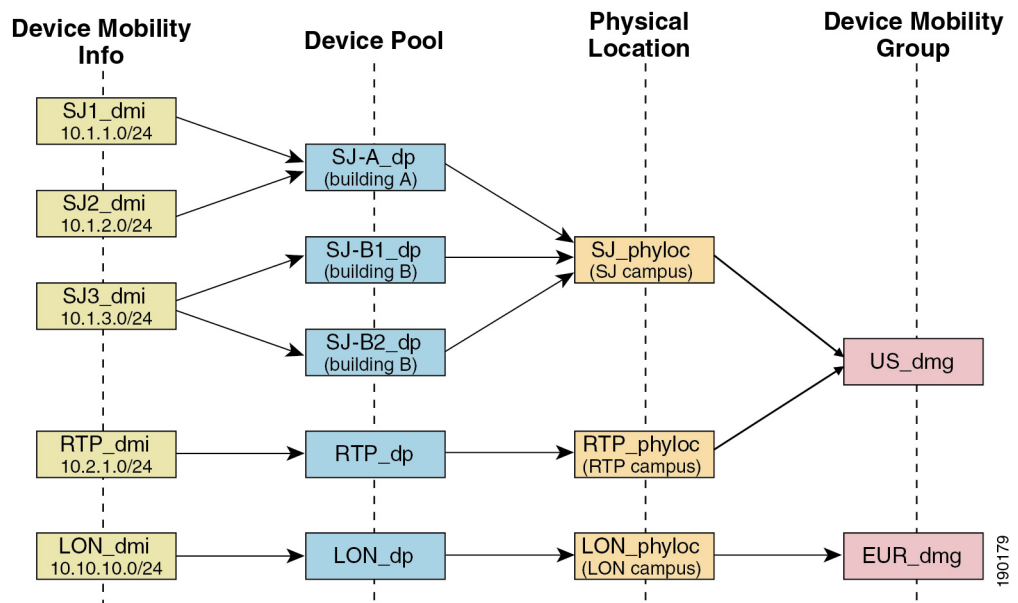
この機能は、システム レベルとデバイス レベルの両方で有効にする必要があります。システム レベルでは、この機能は次のコンポーネントを使用します。



- 物理ロケーション：デバイス プールの物理ロケーション。適切なデバイス プールを割り当てる目的で、登録中にデバイス登録ロケーションが [デバイスモビリティ情報 (Device Mobility Info) ] のサブネットと照合されます。
- デバイス プール：メディア リソース、地域、および SRST 参照などのロケーション固有のデバイス設定。ローミングデバイスの場合、デバイスの物理ロケーションに一致するデバイス プールが割り当てられます。
- デバイスモビリティグループ：ダイヤリングパターンが類似しているサイトの論理グループ。たとえば、世界規模のネットワークを所有する企業は、個々の国を表すグループを設定できます。デバイスモビリティグループ設定は、デバイスが同じ地理的エンティティ内を移動するかどうかを決定します。その主な目的は、ユーザが自分のダイヤルプランを維持できるようにすることです。
- デバイスモビリティ情報：この情報には、システムで提供されるローミングデバイスのサブネットと、このいずれかのサブネットに登録されるローミングデバイスに割り当て可能なデバイス プールが含まれます。

デバイスでこの機能を使用できるようにするには、デバイスレベルでこの機能をオンにする必要があります。

図 1: デバイスモビリティ関連の設定



## デバイス プールの割り当て

この項では、デバイスモビリティが有効な際に、Unified Communications Manager がどうデバイス プールを割り当てるかについて説明します。デバイスがローミングするかどうかに応じて、デバイスにはローカルサイトのデバイス プールが割り当てられるか、またはホームサイトのデバイス プールが使用されます。

初期化の後に、デバイス モビリティ機能は次のプロセスに従って動作します。

1. モバイルとしてプロビジョニングされている IP フォンの電話デバイス レコードが作成され、電話がデバイス プールに割り当てられます。電話機が Unified Communications Manager に登録され、登録プロセスの一環として IP アドレスが割り当てられます。
2. Unified Communications Manager は、デバイスの IP アドレスを、[デバイスモビリティ情報の設定 (Device Mobility Info Configuration) ] ウィンドウでデバイス モビリティ用に設定されたサブネットと比較します。最適な組み合わせでは、IP サブネットマスクでの最大ビット数を使用します (最長一致ルール)。たとえば、IP アドレス 9.9.8.2 は、サブネット 9.9.0.0/16 ではなくサブネット 9.9.8.0/24 と一致します。
3. 電話機レコードのデバイス プールが、一致するサブネットのデバイス プールと一致する場合、電話はホームロケーション内にあると見なされ、ホームデバイスプールのパラメータを保持します。
4. 電話機レコードのデバイス プールが、一致するサブネットのデバイス プールと一致しない場合、電話はローミングであると見なされます。次の表に、デバイスモビリティとシステム応答の考えられるシナリオについて説明します。

表 4: デバイス モビリティのシナリオ

シナリオ	システム応答
<p>電話デバイス プールの物理ロケーション設定が、対応するサブネットに関連付けられているデバイス プールの物理ロケーション設定と一致する。</p> <p>(注) 電話がサブネット間を移動した可能性があります。物理ロケーションと関連サービスは変更されていません。</p>	<p>システムは電話がローミング中であると見なさず、ホームロケーションデバイスプールの設定を使用します。</p>
<p>対応するサブネットに1つのデバイス プールが割り当てられており、サブネットデバイスプールがホームロケーションデバイスプールと異なり、物理ロケーションが異なる。</p>	<p>システムは電話がローミング中であると見なします。一致するサブネットのデバイスプールのパラメータを使用して登録されません。</p>
<p>物理ロケーションが異なり、一致するサブネットに複数のデバイス プールが割り当てられている。</p>	<p>システムは電話がローミング中であると見なします。新しいデバイス プールがラウンドロビンルールに従って割り当てられます。ローミング デバイスがサブネットに登録されるたびに、使用可能なデバイス プールのセットの次のデバイス プールが割り当てられます。</p>

シナリオ	システム応答
ホーム デバイス プールに対して物理ロケーションが定義されているが、対応するサブネットに関連付けられているデバイス プールには物理ロケーションが定義されていない。	物理ロケーションは変更されず、電話はホーム デバイス プールに登録されたままになります。
ホーム デバイス プールに対して定義されていない物理ロケーションが、一致するサブネットに関連付けられているデバイス プールに対して定義されている。	システムは、定義されている物理ロケーションに電話がローミング中であると見なし、一致するサブネットのデバイス プールのパラメータを使用して電話が登録されます。
サブネットが更新または削除される。	残りのサブネットを使用して、ローミングとデバイス プールの割り当てに関するルールが適用されます。



- (注) デバイスの IP アドレスと一致するデバイス モビリティ情報エントリがない場合、デバイスはホーム ロケーションのデバイス プール設定を使用します。

## デバイス モビリティ グループの動作の概要

デバイス モビリティ グループを使用して、デバイスが地理的実体内の別のロケーションに移動する時点を把握できます。これにより、ユーザは各自のダイヤルプランを使用できます。たとえば、米国と英国にそれぞれ個別のデバイス モビリティ グループを設定できます。電話機が異なるモビリティ グループに移動した場合（たとえば、米国から英国へ）、Unified Communications Manager は、ローミングロケーションではなく電話レコードにあるコーリング検索スペース、AAR グループ、および AAR CSS を使用します。

デバイスが同じモビリティグループ内の別のロケーションに移動する場合（米国内のRichardsonから米国内のBoulderへ移動する場合など）、CSS情報はローミングデバイスプール設定から取得されます。この方法では、ユーザがPSTN接続先をダイヤルすると、ユーザはローカルゲートウェイにアクセスすることになります。

次の表は、さまざまなシナリオでシステムにより使用されるデバイス プールパラメータについて説明します。

表 5: デバイスモビリティグループのシナリオ

シナリオ	使用するパラメータ
ローミングデバイスが同一デバイスモビリティグループ内の別のロケーションに移動する。	<p>[ローミング用デバイスプール (Roaming Device Pool) ] : [はい (yes) ]</p> <p>[ロケーション (Location) ] : ローミング用デバイスプールの設定</p> <p>[地域 (Region) ] : ローミング用デバイスプールの設定</p> <p>[メディアリソースグループリスト (Media Resource Group List) ] : ローミング用デバイスプールの設定</p> <p>[デバイスCSS (Device CSS)] : ローミング用デバイスプールの設定 ([デバイスモビリティCSS (Device Mobility CSS) ])</p> <p>[AARグループ (AAR Group) ] : ローミング用デバイスプールの設定</p> <p>[AAR CSS] : ローミング用デバイスプールの設定</p>
ローミングデバイスが異なるデバイスモビリティグループ内の別のロケーションに移動する。	<p>[ローミング用デバイスプール (Roaming Device Pool) ] : [はい (yes) ]</p> <p>[ロケーション (Location) ] : ローミング用デバイスプールの設定</p> <p>[地域 (Region) ] : ローミング用デバイスプールの設定</p> <p>[メディアリソースグループリスト (Media Resource Group List) ] : ローミング用デバイスプールの設定</p> <p>[デバイスCSS (Device CSS) ] : ホームロケーションの設定</p> <p>[AARグループ (AAR Group) ] : ホームロケーションの設定</p> <p>[AAR CSS] : ホームロケーションの設定</p>
デバイスが移動したが、デバイスモビリティグループは、ホームデバイスプールにも、ローミング用デバイスプールにも定義されていない。	<p>デバイスは移動中のため、ローミング用デバイスプールの設定 ([デバイスモビリティコーリング検索スペース (Device Mobility Calling Search Space) ]、[AARコーリング検索スペース (AAR Calling Search Space) ]、および[AARグループ (AAR Group) ]など) を取得します。</p>

## デバイスモビリティの前提条件

- デバイスモビリティを使用するために、電話機にはダイナミックIPアドレスが必要です。スタティックIPアドレスが設定されている電話がローミングする場合、Unified Communications Managerはそのホームロケーションの設定を使用します。
- デバイスモビリティ機能を使用するには、サイト固有の設定を使用してデバイスプールを設定する必要があります。この章では、デバイスモビリティに関連するデバイスプール設定のみを説明します。デバイスプールの設定の詳細については、[Cisco Unified](#)

[Communications Manager システム設定ガイド](#)の「デバイス プールの設定」の章を参照してください。

- Cisco Database Layer Monitor サービスを、Cisco CallManager サービスと同じノードで実行しておく必要があります
- Cisco TFTP サービスを、クラスタの少なくとも1つのノードで実行しておく必要があります
- Cisco Unified Communications Manager ロケール インストーラ（英語以外の電話ロケールまたは国独自のトーンを使用する場合）。
- SCCP または SIP のいずれかを実行している電話。

## デバイス モビリティの設定タスク フロー

デバイス モビリティを設定するには、次のタスクをすべて行います。

### 手順

	コマンドまたはアクション	目的
ステップ 1	デバイス レベルでデバイス モビリティを有効にするには、次のいずれかのタスクを実行します。 <ul style="list-style-type: none"> <li>• クラスタ全体でのデバイス モビリティの有効化（60 ページ）</li> <li>• 個々のデバイスのデバイス モビリティの有効化（60 ページ）</li> </ul>	clusterwide サービス テンプレートまたは、[電話の設定（ <b>Phone Configuration</b> ）] ウィンドウの個別のデバイスでデバイス サポートを有効にします。
ステップ 2	物理的な場所の設定（61 ページ）	デバイスプールに割り当てる物理ロケーションを設定します。
ステップ 3	デバイス モビリティ グループの設定（61 ページ）	デバイス モビリティ グループは、ダイヤリング パターンが類似しているサイトの論理グループです。
ステップ 4	デバイス モビリティのデバイス プールの設定（62 ページ）	物理ロケーション、デバイスモビリティグループ、およびその他のデバイスモビリティ関連情報を、デバイスモビリティのために使用されるデバイスプールに割り当てます。
ステップ 5	デバイス モビリティ情報の設定（63 ページ）	ローミング デバイスの登録場所として可能な IP サブネットと、これらのローミング デバイスに割り当てることができるデバイスプールを割り当てます。

## クラスタ全体でのデバイス モビリティの有効化

次の手順を使用して、電話機の[電話機の設定 (Phone Configuration)] で設定が上書きされている場合を除き、クラスタ全体のすべての電話でデフォルトのデバイスモビリティ設定をオンに設定するサービス パラメータを設定します。

### 手順

- ステップ 1 [Cisco Unified CM 管理 (Cisco Unified CM Administration)] から、以下を選択します。[システム (System)] > [サービス パラメータ (Service Parameters)]。
- ステップ 2 [サーバ (Server)] ドロップダウンリストで、Cisco CallManager サービスを実行しているノードを選択します。
- ステップ 3 [サービス (Service)] ドロップダウンリストから、[Cisco CallManager サービス (Cisco CallManager Service)] を選択します。
- ステップ 4 [クラスタ全体のパラメータ (デバイス - 電話機) (Clusterwide Parameters (Device - Phone))] で[デバイスモビリティモード (Device Mobility Mode)] サービス パラメータを [オン (On)] に設定します。
- ステップ 5 [保存 (Save)] をクリックします。

すでに登録済みのデバイスの場合、この新しい設定を有効にするには **Cisco CallManager** サービスを再起動する必要があります。

### 次のタスク

個々のデバイスのデバイスモビリティ設定を行うには、[個々のデバイスのデバイスモビリティの有効化 \(60 ページ\)](#) を参照してください。

それ以外の場合は、デバイスモビリティに対応するシステムの設定を開始できます。「[物理的な場所の設定 \(61 ページ\)](#)」に進みます。

## 個々のデバイスのデバイス モビリティの有効化

個々のデバイスのデバイスモビリティを有効にするには、次の手順を使用します。この設定は、クラスタ全体のサービスパラメータ[デバイスモビリティモード (Device Mobility Mode)] をオーバーライドします。

### 手順

- ステップ 1 [Cisco Unified CM 管理 (Cisco Unified CM Administration)] から、以下を選択します。[デバイス (Device)] > [電話 (Phone)]。
- ステップ 2 [検索 (Find)] をクリックして、設定するデバイスを選択します。

**ステップ3** [デバイス モビリティ モード (Device Mobility Mode)] ドロップダウンリストから、次のいずれかを選択します。

- [オン (On)] : このデバイスでデバイス モビリティが有効になります。
- [オフ (Off)] : このデバイスでデバイス モビリティが無効になります。
- [デフォルト (Default)] : デバイスは、クラスタ全体のサービス パラメータ [デバイス モビリティ モード (Device Mobility Mode)] の設定を使用します。これがデフォルト設定です。

**ステップ4** [保存 (Save)] をクリックします。

---

## 物理的な場所の設定

デバイスプールに割り当てる物理ロケーションを設定するには、次の手順を使用します。デバイス モビリティでは、デバイス登録のロケーションを使用して適切なデバイス プールを割り当てます。

### 手順

**ステップ1** [Cisco Unified CM 管理 (Cisco Unified CM Administration)] から、以下を選択します。 [システム (System)] > [物理ロケーション (Physical Location)]。

**ステップ2** [新規追加] をクリックします。

**ステップ3** ロケーションの名前を入力します。

**ステップ4** ロケーションの説明を入力します。

**ステップ5** [保存 (Save)] をクリックします。

---

## デバイス モビリティ グループの設定

次の手順を使用して、デバイス モビリティ グループを設定します。これは、同様のダイヤルパターンを使用したサイトの論理的なグルーピングです。たとえば、世界規模のネットワークを所有する企業は、個々の国を表すデバイス モビリティ グループを設定できます。

### 手順

**ステップ1** [Cisco Unified CM 管理 (Cisco Unified CM Administration)] から、以下を選択します。 システム > デバイスモビリティ > デバイスモビリティグループ。

**ステップ2** [新規追加] をクリックします。

**ステップ3** デバイス モビリティ グループの名前を入力します。

**ステップ4** デバイス モビリティ グループの説明を入力します。

ステップ5 [保存 (Save) ]をクリックします。

## デバイス モビリティのデバイス プールの設定

デバイス モビリティ用に設定したパラメータを使用してデバイス プールを設定するには、次の手順を使用します。

### 手順

ステップ1 [Cisco Unified CM 管理 (Cisco Unified CM Administration) ]から、以下を選択します。[システム (System) ]>[デバイス プール (Device Pool) ]。

ステップ2 次のいずれかを実行します。

- [検索 (Find) ]をクリックし、既存のデバイス グループを選択します。
- [新規追加 (Add New) ]をクリックして新しいデバイス プールを作成します。

ステップ3 [ローミングに合わせて変化する設定 (Roaming Sensitive Settings) ]で、以前のデバイス モビリティ タスクで設定したパラメータを割り当てます。

- [物理ロケーション (Physical Location) ]: ドロップダウンリストから、このデバイス プールに設定する物理ロケーションを選択します。デバイス モビリティは、ローミング デバイスにデバイス プールを割り当てるときにこのロケーションを使用します。
- [デバイス モビリティ グループ (Device Mobility Group) ]: ドロップダウンリストから、このデバイス プールに設定するデバイス モビリティ グループを選択します。

ステップ4 [デバイス モビリティ関連情報 (Device Mobility Related Information) ]で次のデバイス モビリティ関連フィールドを設定します。フィールドとその設定オプションの詳細については、オンラインヘルプを参照してください。

- [デバイス モビリティ コーリング サーチスペース (Device Mobility Calling Search Space) ]: このデバイス プールを使用するローミング デバイスが使用する CSS を選択します。
- [AAR コーリング サーチスペース (AAR Calling Search Space) ]: 自動代替ルーティング (AAR) の実行時にデバイスが使用するコーリング サーチスペースを選択します。
- [AARグループ (AAR Group) ]: AAR が設定されている場合に、このデバイスの AAR グループを選択します。
- [発呼側トランスフォーメーション CSS (Calling Party Transformation CSS) ]: このデバイス プールを使用するローミング デバイスの発信側トランスフォーメーション CSS を選択します。



- (注)
- [発呼側トランスフォーメーション CSS (Calling Party Transformation CSS)] は、[電話の設定 (Phone Configuration)] ウィンドウの [デバイスプールの発呼側トランスフォーメーション CSS を使用 (Use Device Pool Calling Party Transformation CSS)] チェックボックスがオフの場合でも、ローミング デバイスのデバイスレベルの設定をオーバーライドします。
  - [着信側トランスフォーメーション CSS (Called Party Transformation CSS)] 設定は、ローミング デバイスではなくゲートウェイに適用されます。

**ステップ 5** [デバイスプールの設定 (Device Pool Configuration)] ウィンドウのその他のフィールドを設定します。フィールドと設定オプションの詳細については、システムのオンラインヘルプを参照してください。

**ステップ 6** [保存 (Save)] をクリックします。

---

## デバイス モビリティ情報の設定

デバイスモビリティ情報を設定するには、次の手順に従います。この情報は、ローミングデバイスの登録先として可能な IP サブネットと、ローミング デバイスに割り当てることができる対応するデバイス プールを表します。

### 手順

- 
- ステップ 1** [Cisco Unified CM 管理 (Cisco Unified CM Administration)] から、以下を選択します。 **システム > デバイスのモビリティ > デバイスのモビリティ情報**。
- ステップ 2** [新規追加] をクリックします。
- ステップ 3** デバイス モビリティ情報の名前を入力します。
- ステップ 4** ローミング デバイス登録の IP サブネットの詳細を入力します。
- モバイル デバイスに IPv4 アドレスを使用している場合は、IPv4 サブネットの詳細を入力します。
  - モバイル デバイスに IPv6 アドレスを使用している場合は、IPv6 サブネットの詳細を入力します。
- ステップ 5** いずれかのサブネットに登録するローミング デバイスに割り当てられるデバイス プールを選択します。矢印を使用して、適切なデバイス プールを [選択されたデバイス プール (Selected Device Pools)] リスト ボックスから [使用可能なデバイス プール (Available Device Pools)] リスト ボックスに移動します。
- ステップ 6** [保存 (Save)] をクリックします。
- フィールドとその設定オプションの詳細については、オンラインヘルプを参照してください。
-

## ローミング デバイス プールのパラメータの表示

次の手順を使用して、デバイスの現在のデバイス モビリティ設定を表示および確認します。

### 手順

- ステップ 1 [Cisco Unified CM 管理 (Cisco Unified CM Administration)] から、以下を選択します。[デバイス (Device)] > [電話 (Phone)]。
- ステップ 2 検索条件を入力して [検索 (Search)] をクリックし、デバイス モビリティ モードが有効なデバイスを見つけます。
- ステップ 3 [デバイス モビリティ モード (Device Mobility Mode)] の横の [現在のデバイス モビリティの設定を表示する (View Current Device Mobility Settings)] をクリックします。

ローミング デバイス プールの設定が表示されます。デバイスがローミングしない場合には、ホームの場所の設定が表示されます。

## デバイス モビリティの連携動作

表 6: デバイス モビリティの連携動作

機能	連携動作
発信側の正規化	発信側の正規化は、一部の電話機のダイヤリング機能を強化し、コールが複数の地理的場所にルーティングされる場合のコールバック機能を改善します。つまり、この機能を使用すれば、着信側が電話機の通話履歴ディレクトリ内の電話番号を変更しなくてもコールバックできます。加えて、発信側の正規化を使用すれば、電話番号のグローバル化とローカル化が可能になるため、正しい発信者番号が電話機に表示されます。

機能	連携動作
ローミング	<p>デバイスが同一のデバイス モビリティ グループ内をローミングしているとき、Unified Communications Manager はローカル ゲートウェイへの到達にデバイス モビリティ CSS を使用します。ユーザが電話で不在転送 (CFA) を設定し、CFA CSS が[なし (None)]に設定され、CFA CSS アクティベーション ポリシーが[デバイス/回線 CSS のアクティブ化を使用 (With Activating Device/Line CSS)]に設定されている場合は、デバイスの場所に応じて、次のように動作が異なります。</p> <ul style="list-style-type: none"><li>• デバイスがホームの場所に設置されている場合は、デバイス CSS と回線 CSS が CFA CSS として使用されます。</li><li>• デバイスが同じデバイス モビリティ グループ内をローミングしている場合は、ローミング デバイス プールからのデバイス モビリティ CSS と回線 CSS が CFA CSS として使用されます。</li><li>• デバイスが別のデバイス モビリティ グループ内をローミングしている場合は、デバイス CSS と回線 CSS が CFA CSS として使用されます。</li></ul>

## デバイス モビリティの制限事項

表 7: デバイス モビリティの制限事項

制限事項	説明
[IPアドレス (IP Address) ]	<p>デバイス モビリティ機能は、Unified Communications Manager に登録されているデバイスの IPv4 アドレスまたは IPv6 アドレスによって異なります。</p> <ul style="list-style-type: none"> <li>• デバイス モビリティを使用するために、電話にはダイナミック IPv4 アドレスまたは IPv6 アドレスが必要です。</li> <li>• ネットワーク アドレス変換 (NAT) またはポート アドレス変換 (PAT) を使用してデバイスに IP アドレスが割り当てられている場合、登録時に提供する IP アドレスは、デバイスの実際の IP アドレスに一致しない可能性があります。</li> <li>• Cisco IP Phone が IPv4 のみのスタックまたは IPv6 のみのスタックをサポートする場合、定義された IP アドレッシングモードの設定に基づいて、電話は IPv4 または IPv6 デバイス モビリティ情報のいずれかと再度関連付けられます。たとえば、電話が IPv6 設定を使用して定義されているが一致するデバイス モビリティ情報 (IPv6 サブネットおよびマスク サイズ) がない場合、IPv4 と関連付けられます。一致する IPv6 デバイス モビリティ情報を追加すると、電話は IPv6 デバイス モビリティ情報と再度関連付けられます。</li> </ul>



## 第 5 章

# Extend and Connect

- [Extend and Connect の概要](#) (67 ページ)
- [Extend and Connect の前提条件](#) (68 ページ)
- [Extend and Connect の設定タスク フロー](#) (68 ページ)
- [CTI リモート デバイス \(CTIRD\) のコールフロー](#) (74 ページ)
- [Extend and Connect 連携動作](#) (75 ページ)
- [Extend and Connect の制限事項](#) (76 ページ)

## Extend and Connect の概要

Extend and Connect 機能により、管理者は、あらゆるエンドポイントと相互作用する Unified Communications Manager (UC) コンピュータテレフォニーインテグレーション (CTI) アプリケーションを導入できます。Extend and Connect により、ユーザは、ロケーションを問わずどのデバイスからでも UC アプリケーションにアクセスできます。

Unified Communications Manager の Extend and Connect 機能には、次の UC 機能が含まれています。

- 着信エンタープライズ コールの受信
- 発信
- 切断
- 保留と復帰
- リダイレクトと転送
- すべてのコールの転送
- 話中転送
- 無応答時転送
- サイレント
- デュアルトーン多重周波数 (DTMF) の再生 (アウトオブバンドおよびインバンド)

- 打診転送、会議
- リモート接続先の追加、編集、および削除
- リモート接続先の「アクティブ」または「非アクティブ」の設定
- 永続的接続（Persistent Connection）
- ウィスパー アナウンスメントの再生

## Extend and Connect の前提条件

- Cisco Jabber リリース 9.1(1) 以降
- Cisco Unified Workspace License（CUWL） Standard、CUWL Professional、または Cisco User Connect License（UCL） - Enhanced

## Extend and Connect の設定タスク フロー

この項では、Unified Communications Manager ユーザに Extend and Connect 機能をプロビジョニングするために必要な手順について説明します。Windows 版 Cisco Jabber ユーザの Extend and Connect のプロビジョニングについては、の『[Windows 版 Cisco Jabber インストールおよび設定ガイド](#)』を参照してください。

始める前に

手順

	コマンドまたはアクション	目的
ステップ 1	<a href="#">ユーザアカウントの設定（69 ページ）</a>	ユーザのモビリティを有効にして、CTI リモート デバイスを使用できるようにします。CTI デバイスは、Cisco UC アプリケーションと連動するオフクラスタ電話です。
ステップ 2	<a href="#">ユーザ権限の追加（69 ページ）</a>	アクセス制御グループのアクセス許可を追加します。
ステップ 3	<a href="#">CTI リモート デバイスの作成（70 ページ）</a>	ユーザが Cisco UC アプリケーションで使用できるオフクラスタ電話を設定します。
ステップ 4	<a href="#">デバイスへの電話番号の追加（71 ページ）</a>	CTI リモート デバイスに電話番号を関連付けます。

	コマンドまたはアクション	目的
ステップ 5	リモート接続先の追加 (72 ページ)	ユーザが所有する他の電話を表す数値アドレスまたはディレクトリ URI を追加します。
ステップ 6	リモート接続先の確認 (73 ページ)	リモート接続先が正常にユーザに追加されたかどうかを確認します。
ステップ 7	ユーザとデバイスの関連付け (74 ページ)	CTI リモート デバイスにエンドユーザアカウントを関連付けます。

## ユーザ アカウントの設定

次の手順を使用して Unified Communications Manager に新規または既存のユーザを設定し、ユーザ モビリティを有効にして CTI リモート デバイスを使用できるようにする必要があります。ユーザのモビリティが有効でない場合、そのユーザを CTI リモート デバイスの所有者として割り当てることはできません。

### 手順

**ステップ 1** [Cisco Unified CM 管理 (Cisco Unified CM Administration)] から、以下を選択します。[ユーザ管理 (User Management)] > [エンドユーザ (End User)]。

**ステップ 2** 次のいずれかを実行します。

- 新しいユーザを設定するには、[新規追加 (Add New)] をクリックします。
- [ユーザを次の条件で検索 (Find Users Where)] フィールドを使用してフィルタを適用し、[検索 (Find)] をクリックしてユーザのリストを取得します。

(注) LDAP 統合またはローカル設定から、新しいユーザ アカウントを追加できます。

**ステップ 3** [モビリティ情報 (Mobility Information)] セクションを探します。

**ステップ 4** [モビリティの有効化 (Enable Mobility)] チェックボックスをオンにします。

**ステップ 5** [保存 (Save)] をクリックします。

## ユーザ権限の追加

エンドユーザを Unified Communications Manager でアクティブにしてから、アクセス制御グループ権限を追加します。

## 手順

- ステップ 1 [Cisco Unified CM 管理 (Cisco Unified CM Administration)] から、以下を選択します。[ユーザー管理 (User Management)] > [エンド ユーザ (End User)]。
- ステップ 2 [ユーザを次の条件で検索 (Find User where)] フィールドで適切なフィルタを指定した後、[検索 (Find)] を選択してユーザのリストを取得します。
- ステップ 3 ユーザを一覧から選択します。
- ステップ 4 [権限情報 (Permissions Information)] セクションを探します。
- ステップ 5 [アクセス コントロール グループに追加 (Add to Access Control Group)] をクリックします。  
[アクセス コントロール グループの検索と一覧表示 (Find and List Access Control Groups)] ウィンドウが表示されます。
- ステップ 6 [検索 (Find)] をクリックします。  
標準ユーザのアクセス コントロール グループのリストが表示されます。
- ステップ 7 次の権限の隣にあるチェックボックスをオンにします。
  - [標準 CCM エンド ユーザ (Standard CCM End-Users)]
  - 標準 CTI 対応
- ステップ 8 [選択項目の追加 (Add Selected)] をクリックします。
- ステップ 9 [保存 (Save)] をクリックします。

## CTI リモート デバイスの作成

CTI リモート デバイスを作成するには、次の手順を使用します。ユーザが Cisco UC アプリケーションで使用できるオフクラスタ電話を表すデバイス タイプです。デバイス タイプには、1 つ以上の回線 (電話番号) と 1 つ以上のリモート接続先が設定されます。

Unified Communications Manager 公衆電話交換網 (PSTN) の電話や構内交換機 (PBX) などのデバイスへのコールを制御するための Extend and Connect 機能を提供します。

## 手順

- ステップ 1 [Cisco Unified CM 管理 (Cisco Unified CM Administration)] から、以下を選択します。[デバイス (Device)] > [電話 (Phone)]。
- ステップ 2 [新規追加] をクリックします。
- ステップ 3 [電話のタイプ (Phone Type)] ドロップダウンリストから [CTI リモート デバイス (CTI Remote Device)] を選択します。続いて [次へ (Next)] をクリックします。



**ステップ 4** [オーナーのユーザ ID (Owner User ID)] ドロップダウンリストから対象のユーザ ID を選択します。

(注) [オーナーのユーザ ID (Owner User ID)] ドロップダウン リストには、モビリティの有効化が利用可能なユーザのみが表示されます。

Unified Communications Manager は、[デバイス名 (Device Name)] フィールドにユーザ ID と CTIRD 接頭辞 (CTRIDusername など) を入力します。

**ステップ 5** 必要に応じて、[デバイス名 (Device Name)] フィールドのデフォルト値を編集します。

**ステップ 6** [説明 (Description)] フィールドに分かりやすい説明を入力します。

(注) Cisco Jabber によって、デバイスの説明がユーザに表示されます。Cisco Jabber ユーザが同一モデルのデバイスを複数持っている場合、Unified Communications Manager の説明によってそれらを区別できます。

**ステップ 7** [プロトコル固有情報 (Protocol Specific Information)] セクションの [再ルーティング コーリング サーチ スペース (Rerouting Calling Search Space)] ドロップダウンリストから、適切なオプションを選択してください。

[再ルーティング コーリング サーチ スペース (Rerouting Calling Search Space)] ドロップダウンリストは、再ルーティング用のコーリングサーチスペースを定義します。これにより、ユーザは CTI リモート デバイスからコールを発信および受信できるようになります。

**ステップ 8** [電話の設定 (Phone Configuration)] ウィンドウの残りのフィールドを設定します。フィールドとその設定オプションの詳細については、オンラインヘルプを参照してください。

**ステップ 9** [保存 (Save)] をクリックします。

電話番号を関連付け、リモート接続先を追加するためのフィールドが、[電話の設定 (Phone Configuration)] ウィンドウに表示されます。

## デバイスへの電話番号の追加

電話番号 (DN) は、CTI リモートデバイスで回線として設定される数値アドレスです。通常、DN はユーザのプライマリ電話番号を表します (2000 または +1 408 200 2000 など)。



- (注)
- コーリング サーチ スペース (CSS) と DN のパーティションは、デバイスで必須です。
  - CTI リモート デバイスは、自身の DN をブロックしてはいけません。CSS は、CTIRD デバイスが自身の DN に到達するために重要です。

CTI リモート デバイスに電話番号を追加するには、次の手順に従います。

## 手順

- 
- ステップ 1** [電話の設定 (Phone Configuration) ] ウィンドウで、[割り当て情報 (Association Information) ] セクションに移動します。
- ステップ 2** [新規DNを追加 (Add a new DN) ] をクリックします。
- ステップ 3** [電話番号 (Directory Number) ] フィールドで、電話番号を指定します。
- ステップ 4** その他の必須フィールドすべてを設定します。フィールドとその設定オプションの詳細については、オンラインヘルプを参照してください。
- ステップ 5** [保存 (Save) ] をクリックします。
- 

## リモート接続先の追加

リモート通知先を追加するには、次の手順を使用します。ユーザが所有する他の電話機（自宅のオフィス回線やその他の PBX 電話など）を表す数値アドレスまたはディレクトリ URI。リモート接続先が、オフクラスタ デバイスである可能性があります。Unified Communications Manager は、自動的に CTI リモート デバイスのすべてのリモート接続先番号にアプリケーションダイヤルルールを適用します。デフォルトで、デバイスあたり 4 つのリモート接続先がサポートされます。[エンドユーザ設定 (End User Configuration) ] ウィンドウで、デバイスあたり最大数 10 個のリモート接続先に設定できます。



- 
- (注) どのリモート接続先で Jabber クライアントが有効に設定されているかは、Cisco Unified Communications Manager Administration インターフェイスの [電話機の設定 (Phone Configuration) ] ウィンドウで確認できます。
- 



- 
- (注) Unified Communications Manager のユーザは、Cisco Jabber インターフェイスを使用してリモート接続先を追加できます。詳細については、『[Windows 版 Cisco Jabber インストールおよび設定ガイド](#)』を参照してください。
- Unified Communications Manager は、Cisco Jabber ユーザがクライアント インターフェイスで追加したリモート接続先にコールをルートできるかどうかを自動的に確認します。
  - Unified Communications Manager は、Cisco Unified Communications Manager の管理インターフェイスを介して追加されたリモート接続先にコールをルーティングできるかどうかは確認しません。
-

## 手順

- ステップ 1 [Cisco Unified CM 管理 (Cisco Unified CM Administration)] から、以下を選択します。[デバイス (Device)] > [電話 (Phone)]。
- ステップ 2 [電話を次の条件で検索 (Find Phone where)] フィールドで適切なフィルタを指定した後、[検索 (Find)] をクリックして電話のリストを取得します。
- ステップ 3 一覧から CTI リモート デバイスを選択します。
- ステップ 4 [関連付けられたリモート接続先 (Associated Remote Destinations)] セクションを探します。
- ステップ 5 [新規リモート接続先の追加 (Add a New Remote Destination)] を選択します。
- ステップ 6 [接続先番号 (Destination Number)] フィールドに接続先番号を入力します。  
  
Cisco Jabber クライアントでリモート接続先を使用するには、接続先名を *JabberRD* として設定する必要があります。
- ステップ 7 [リモート接続先情報 (Remote Destination Information)] ウィンドウの残りのフィールドを設定します。フィールドとその設定オプションの詳細については、オンライン ヘルプを参照してください。
- ステップ 8 [保存 (Save)] をクリックします。

## リモート接続先の確認

リモート接続先がユーザに正常に追加されたかどうかを確認するには、次の手順を実行します。

## 手順

- ステップ 1 [Cisco Unified CM 管理 (Cisco Unified CM Administration)] から、以下を選択します。[デバイス (Device)] > [電話 (Phone)]。
- ステップ 2 [電話を次の条件で検索 (Find Phone where)] フィールドで適切なフィルタを指定した後、[検索 (Find)] をクリックして電話のリストを取得します。
- ステップ 3 一覧から CTI リモート デバイスを選択します。
- ステップ 4 [関連付けられたリモート接続先 (Associated Remote Destinations)] セクションを見つけ、リモート接続先が使用可能であることを確認します。
- ステップ 5 [設定の適用 (Apply Config)] をクリックします。

(注) [電話の設定 (Phone Configuration)] ウィンドウの [デバイス情報 (Device Information)] セクションに、リモート接続先が Cisco Jabber でアクティブになっているか、または制御されているかが表示されます。

## ユーザとデバイスの関連付け

### 手順

- 
- ステップ 1** [Cisco Unified CM 管理 (Cisco Unified CM Administration)] から、以下を選択します。[ユーザ管理 (User Management)] > [エンドユーザ (End User)]。
- ステップ 2** [ユーザを次の条件で検索 (Find Users Where)] フィールドで適切なフィルタを指定した後、[検索 (Find)] をクリックしてユーザのリストを取得します。
- ステップ 3** ユーザを一覧から選択します。
- ステップ 4** [デバイス情報 (Device Information)] セクションを探します。
- ステップ 5** [デバイスの割り当て (Device Association)] をクリックします。
- ステップ 6** 適切な CTI リモートデバイスを探して選択します。
- ステップ 7** 関連付けを完了するには、[選択/変更の保存 (Save Selected/Changes)] をクリックします。
- ステップ 8** [関連リンク (Related Links)] ドロップダウンリストから [ユーザの設定に戻る (Back to User)] を選択し、[検索 (Go)] をクリックします。  
[エンドユーザの設定 (End User Configuration)] ウィンドウが表示され、選択し、割り当てたデバイスが、[制御するデバイス (Controlled Devices)] ペインに表示されます。
- 

## CTI リモート デバイス (CTIRD) のコールフロー

Unified Communications Manager ユーザが CTI リモート デバイスとして追加されると、発信側番号と請求先番号の分離機能がサポートされます。各 CTI リモート デバイスは、ユーザの電話番号 (DN) (2000 など) と、オフクラスタ デバイス (番号が +1 408 111 1111 の PBX 電話など) を表すリモート接続先を使用して設定されます。

PSTN ネットワークから CTIRD 回線へのコールが開始されると、Unified Communications Manager は FROM ヘッダーと PAID ヘッダーの情報を検索します。FROM ヘッダーには外部プレゼンテーションの名前と番号が含まれており、PAID にはユーザの ID (ユーザの DN または DDI) が含まれています。

FROM ヘッダーと PAID ヘッダーに異なる番号が指定され、SIP プロファイルで [外部プレゼンテーション名と番号の有効化 (Enable External Presentation Name and Number)] チェックボックスがオンであり、[外部プレゼンテーション名と番号の表示 (Display External Presentation Name and Number)] の値が [はい (True)] に設定されている場合、Unified Communications Manager は、着信側デバイスに FROM ヘッダーの情報を表示します。同様に、1 つのオプションが無効の場合、Unified Communications Manager は着信側デバイスに PAID ヘッダー情報を表示します。

同様に発信コールのシナリオでは、ユーザは、電話番号設定ページで外部プレゼンテーションの名前と番号を使用して設定されているリモート接続先 (CTIRD 回線) から、SIP プロファイルで [外部プレゼンテーションの名前と番号を有効化 (Enable External Presentation Name and

Number) ]が設定されている SIP トランク経由で PSTN にコールします。次に、Unified Communications Manager は[電話番号の設定 (Directory Number Configuration) ]ページで設定された外部プレゼンテーション情報を、発信 SIP メッセージの FROM ヘッダーで送信し、この情報が着信側デバイスに表示されます。

[外部プレゼンテーション名と番号の有効化 (Enable External Presentation Name and Number) ]チェックボックスがオフになっている場合、Unified Communications Manager は、電話番号情報を FROM および PAID で送信し、着信側デバイスと、X-Cisco-Presentation ヘッダーの設定済み外部プレゼンテーション情報に表示されます。

[匿名の外部プレゼンテーション (Anonymous External Presentation) ]チェックボックスをオンにすると、設定済みの外部プレゼンテーション名と番号が、着信側デバイスで各フィールドおよび匿名として表示されている外部プレゼンテーションから削除されます。

外部プレゼンテーション情報の設定の詳細については、[Cisco Unified Communications Manager システム設定ガイド](#)の「電話番号の設定」の章を参照してください。

## Extend and Connect 連携動作

表 8 : Extend and Connect 連携動作

機能	連携動作
Directory URI ダイヤリング	Directory URI を CTI リモートデバイスの DN、リモート接続先、またはその両方として設定します。
Unified Mobility	<p>Extend and Support は、Cisco Unified IP Phone とリモート接続先の間でアクティブ コールの移動をサポートしません。</p> <p>Unified Mobility と Extend and Connect の両方の機能が必要な場合は、リモートデバイス プロファイルと CTI リモートデバイスに同じリモート接続先を設定できますが、それは両方のタイプのオーナー ID が同じ場合です。この設定では、Cisco Mobility 機能と Extend and Connect を同時に使用できます。両方のデバイスタイプで同じリモート接続先を設定する機能は、Cisco Unified Communications Manager リリース 10.0(1) 以降を使用してサポートされます。</p> <p>Cisco Dual-mode for iPhone、Cisco Dual-mode for Android、Carrier-integrated Mobile のデバイスタイプでは、Cisco Extend and Connect 機能で使用するリモート接続先を設定しないでください。同じリモート接続先アドレスを区別するためにプレフィックスを使用しないでください。たとえば、91-4085555555 と +1-4085555555 は同じ番号として処理します。</p>

機能	連携動作
ハント リスト	<p>Extend and Connect 機能を使用すれば、以下の条件下で、リモート接続先の電話機でハント コールを受信できます。</p> <ul style="list-style-type: none"> <li>• ユーザが Cisco Unified IP 電話 を所有している。</li> <li>• Cisco Unified IP 電話 を使用してハント コールに応答できる（ログイン/HLog）。</li> <li>• Cisco Jabber が Extend and Connect モードで実行している。</li> </ul>
発信者 ID 情報	<ul style="list-style-type: none"> <li>• 発信者 ID 情報（名前と電話番号）は、Jabber クライアントに表示されます。</li> <li>• 使用しているキャリアとトランクの設定によっては、この情報がデバイスに表示されることもあります。</li> <li>• リモート接続先への発信 Dial via Office コールには、名前として Voice Connect が、番号としてトランク DID が表示されます。</li> <li>• トランク DID は、Unified CM のトランク パターン、ルート パターン、または Cisco ゲートウェイで設定します。この設定は、キャリアによって割り当てられることもあります。トランク DID が設定されていない場合は、番号フィールドが空白として表示されます。</li> <li>• 必要な通話相手への発信コールでは、Unified Communications Manager で設定されている CTI リモートデバイスの表示名と電話番号（DN）が表示されます。</li> <li>• 着信側にリモート接続先番号が表示されることはありません。</li> </ul>

## Extend and Connect の制限事項

表 9: Extend and Connect の制限事項

制限事項	説明
リモート接続先の最大数	<p>CTI リモート デバイスあたり 10 個までリモート接続先を設定できます。</p> <p>(注) デフォルトで、デバイスあたり 4 つのリモート接続先がサポートされます。デバイスごとにリモート接続先の最大数を 10 個まで設定できます。</p>

制限事項	説明
オフクラスタデバイス	<ul style="list-style-type: none"> <li>リモート接続先番号は、オフクラスタ デバイスを表している必要があります。</li> <li>リモート接続先は、オフクラスタ URI にすることができます。</li> </ul>
電話番号	電話番号をリモート接続先番号として設定することはできません。
Cisco Jabber	Cisco Jabber を使用して設定されたリモート接続先を保存する前に、設定されたダイヤルプランによってリモート接続先にルーティング可能かどうかを確認します。
アプリケーションダイヤルルール	<p>アプリケーションダイヤルルールは、Cisco Unified Communications Manager Administration インターフェイスと Cisco Jabber を通じて CTI リモート デバイスに設定された、すべてのリモート接続先に適用されます。</p> <p>(注) アプリケーションダイヤルルールでサポートするように設定された番号形式 (nn-xxx-nxxx、E.164、その両方など) をエンドユーザに通知します。</p>
リモート接続先番号	<p>リモート接続先番号は、クラスタ内で一意にする必要があります。</p> <p>(注) 複数のユーザが同じリモート接続先番号を使用することはできません。</p>
リモート接続先検証	<ul style="list-style-type: none"> <li>リモート接続先番号は、CTI リモートデバイスの再ルーティングルーティング サーチ スペースを使用して検証されます。</li> <li>Cisco Unified Communications Manager Administration インターフェイスと AXL インターフェイスを使用して設定されたリモート接続先は検証されません。</li> </ul>
未登録時の不在転送	Extend and Connect は、未登録内線の不在転送または未登録外線の不在転送をサポートしていません。
[発呼側番号によるネクストホップのルート (Route Next Hop By Calling Party Number) ]	[発呼側番号によるルートネクストホップ (Route Next Hop By Calling Party Number) ] オプションが有効になっている場合、Extend and Connect はトランスレーションパターンをサポートしません。







## 第 6 章

# リモート ワーカー緊急コール

- [リモート ワーカー緊急コールの概要 \(79 ページ\)](#)
- [リモート ワーカー緊急コールの前提条件 \(79 ページ\)](#)
- [リモート ワーカー緊急コールの設定タスク フロー \(80 ページ\)](#)

## リモート ワーカー緊急コールの概要

リモート ワーカー緊急コール機能により、顧客はリモート バーチャルプライベート ネットワーク (VPN) 接続を使用した信頼性の高い緊急コールサポートをリモート ワーカーに提供できます。オフプレミスユーザからの緊急コールは公安応答局 (PSAP) にルーティングされ、各コールではユーザが提供するロケーション情報が配信されます。

この機能を使用するには、デバイス登録が中断されるたびにリモートワーカーがロケーションを確認または更新する必要があります。最初に、オフプレミス向けデバイス (顧客のネットワークにリモート接続するデバイス) にカスタマイズ可能な免責事項通知が表示されます。この通知は、正しいロケーション情報を提供するようにユーザに指示します。ロケーション情報が提供されると、指定したデバイスに現在関連付けられているオフプレミスロケーションが表示されます。ユーザは現在のロケーションを確認するか、または保存されている別のロケーションをデバイスのディスプレイで選択します。新規ロケーションの場合、ユーザに対し、新規ロケーションを作成するための Cisco Emergency Responder Off-Premises User Web ページが表示されます。

管理者はこのプロセスを完了する前に、デバイスがコールできる接続先を、設定されている 1 つの接続先だけに制限できます。この操作により、デバイスのユーザは免責事項に同意し、現在のロケーション情報を提供した後で、デバイスを通常どおり使用できるようになります。

## リモート ワーカー緊急コールの前提条件

リモートワーカー緊急コール機能を設定する前に、Cisco Emergency Responder で Intrado (サードパーティ製アプリケーション) を設定する必要があります。での @ の設定の詳細に Cisco Emergency Responder については、[を参照してください](#)。 [Cisco Emergency Responder アドミニストレーションガイド](#)

## リモートワーカー緊急コールの設定タスクフロー

始める前に

手順

	コマンドまたはアクション	目的
ステップ 1	<a href="#">リモートワーカーとしてのユーザの設定 (80 ページ)</a>	構外デバイスをデバイスの所有者と関連付けます。
ステップ 2	<a href="#">緊急コールの代替ルーティングの指定 (81 ページ)</a>	これらのパラメータは、コーリングサーチスペースと接続先番号を指定します。これらは、ユーザがロケーションを設定しないことを選択した、登録済みの構外デバイスから発信されたコールのルーティングを制限するために使用されます。これらのパラメータが設定されていない場合、コールは通常どおりルーティングされます。
ステップ 3	<a href="#">アプリケーションサーバの設定 (81 ページ)</a>	エンドユーザを、デバイスのロケーションを入力したアプリケーションサーバに直接接続します。
ステップ 4	<a href="#">E911 メッセージの設定 (82 ページ)</a>	構外のエンドユーザの電話機に表示される E911 メッセージを設定します。

## リモートワーカーとしてのユーザの設定

始める前に

Cisco Emergency Responder に Intrado が設定されていることを確認します。Cisco Emergency Responder での Intrado の設定の詳細については、[Cisco Emergency Responder アドミニストレーションガイド](#)を参照してください。

手順

- ステップ 1 [Cisco Unified CM 管理 (Cisco Unified CM Administration)] から、以下を選択します。[デバイス (Device)] > [電話 (Phone)]。
- ステップ 2 電話機を検索するのに適切な検索条件を入力して、[検索 (Find)] をクリックします。検索基準に一致する電話機のリストが表示されます。
- ステップ 3 リモートワーカー緊急コールを設定する電話機を選択します。

[電話の設定 (Phone Configuration) ] ウィンドウが表示されます。

- ステップ 4 [デバイス情報 (Device Information) ] セクションで、[オーナーのユーザー ID (Owner User ID) ] ドロップダウンリストから適切なユーザ ID を選択して、[オフプレミスロケーションを要求 (Require off-premise location) ] チェック ボックスをオンにします。
- ステップ 5 [保存 (Save) ] をクリックします。

## 緊急コールの代替ルーティングの指定

コーリング サーチ スペースと接続先番号を設定するには、次の手順を実行します。これらのパラメータは、ユーザがロケーションを設定していない構外に登録してあるデバイスからのコールのルーティングを制限するために使用されます。これらのパラメータを設定しない場合、コールは通常どおりにルーティングされます。

### 手順

- ステップ 1 [Cisco Unified CM 管理 (Cisco Unified CM Administration) ] から、以下を選択します。[システム (System) ] > [サービス パラメータ (Service Parameters) ]。
- ステップ 2 [サーバ (Server) ] ドロップダウン リストからサーバを選択します。
- ステップ 3 [サービス (Service) ] ドロップダウン リストから、[Cisco CallManager] を選択します。  
[サービスパラメータ設定 (Service Parameter Configuration) ] ウィンドウが表示されます。
- ステップ 4 [クラスタ ワイドパラメータ (構外のロケーションへの緊急コール) (Clusterwide Parameters (Emergency Calling for Required Off-premise Location) ) ] セクションで[緊急コールの接続先の指定 (Alternate Destination for Emergency Call) ] を指定します。
- ステップ 5 [緊急コール用コーリング サーチ スペースの指定 (Alternate Calling Search Space for Emergency Call) ] を指定します。
- ステップ 6 [保存 (Save) ] をクリックします。

## アプリケーション サーバの設定

E911 プロキシが Cisco Emergency Responder と通信できるようにするには、アプリケーションサーバを設定する必要があります。E911 プロキシは、ユーザがデバイスの場所を入力するアプリケーションサーバにユーザを転送するために使用されます。

### 手順

- ステップ 1 [Cisco Unified CM 管理 (Cisco Unified CM Administration) ] から、以下を選択します。[システム (System) ] > [アプリケーション サーバ (Application Server) ] を選択します。
- ステップ 2 [新規追加] をクリックします。

[アプリケーション サーバ (Application Server) ] ウィンドウが表示されます。

**ステップ 3** [アプリケーション サーバのタイプ (Application Server Type) ] ドロップダウン リストで [CER のロケーション管理 (CER Location Management) ] を選択します。

**ステップ 4** [次へ (Next) ] をクリックします。

**ステップ 5** [名前 (Name) ] フィールドで、設定するアプリケーション サーバを特定する名前を指定します。

**ステップ 6** [IP アドレス (IP Address) ] フィールドに、設定するサーバの IP アドレスを入力します。

**ステップ 7** [使用可能なアプリケーション ユーザ (Available Application Users) ] のリストから、アプリケーション ユーザを選択し、下向きの矢印をクリックします。

**ステップ 8** [エンド ユーザの URL (End User URL) ] フィールドに、このアプリケーション サーバに関連付けられるエンド ユーザの URL を入力します。

**ステップ 9** [保存 (Save) ] をクリックします。

---

## E911 メッセージの設定

次の手順を使用して、構外デバイスの E911 メッセージを選択して編集します。

### 手順

---

**ステップ 1** [Cisco Unified CM 管理 (Cisco Unified CM Administration) ] から、以下を選択します。 [システム (System) ] > [E911 メッセージ (E911 Messages) ]。

**ステップ 2** E911 メッセージの必要な言語リンクを選択します。

[E911 メッセージの設定 (E911 Messages Configuration) ] ページには、利用規約、免責事項、およびエラー メッセージが表示されます。

**ステップ 3** (任意) 構外デバイスに表示される E911 メッセージを編集します。

**ステップ 4** [保存 (Save) ] をクリックします。

---



## 第 7 章

# モバイルおよびリモートアクセスの設定

- [モバイルおよびリモートアクセスの概要 \(83 ページ\)](#)
- [モバイルおよびリモートアクセスの前提条件 \(85 ページ\)](#)
- [モバイルおよびリモートアクセスの設定タスク フロー \(86 ページ\)](#)

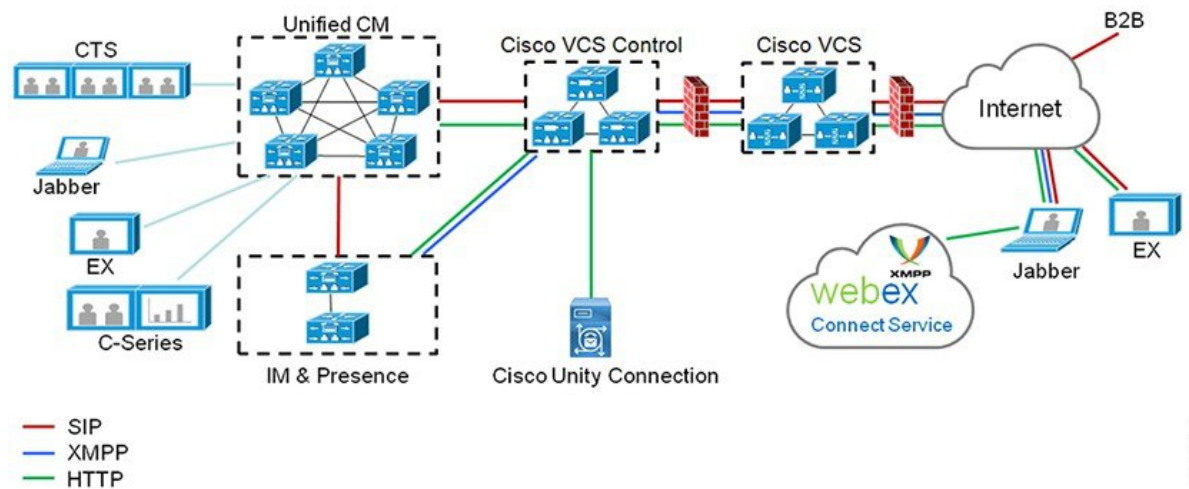
## モバイルおよびリモートアクセスの概要

Unified Communications Managerモバイルおよびリモートアクセスは、Cisco Collaboration Edge アーキテクチャの中核的なコンポーネントです。これを使用することで、Cisco Jabber などのエンドポイントで、エンドポイントがエンタープライズネットワーク内でない場合でも、Unified Communications Manager が提供する登録、コール制御、プロビジョニング、メッセージング、およびプレゼンス サービスを使用できます。Cisco Expressway は、モバイルエンドポイントをオンプレミス ネットワークに接続し、Unified CM の登録に対してセキュアなファイアウォール トラバースと回線側のサポートを提供します。

ソリューション全体で提供されるものは以下の通りです。

- オフプレミスアクセス：企業ネットワーク外においても、Jabber および EX/MX/SX シリーズクライアントで一貫したエクスペリエンスを提供
- セキュリティ：セキュアな Business-to-Business (B2B) コミュニケーション
- クラウド サービス：豊富な Webex 統合とサービス プロバイダ製品を提供する、柔軟で拡張性に優れたエンタープライズクラスのソリューション
- ゲートウェイと相互運用性サービス：メディアおよびシグナリングの正規化、非標準エンドポイントのサポート

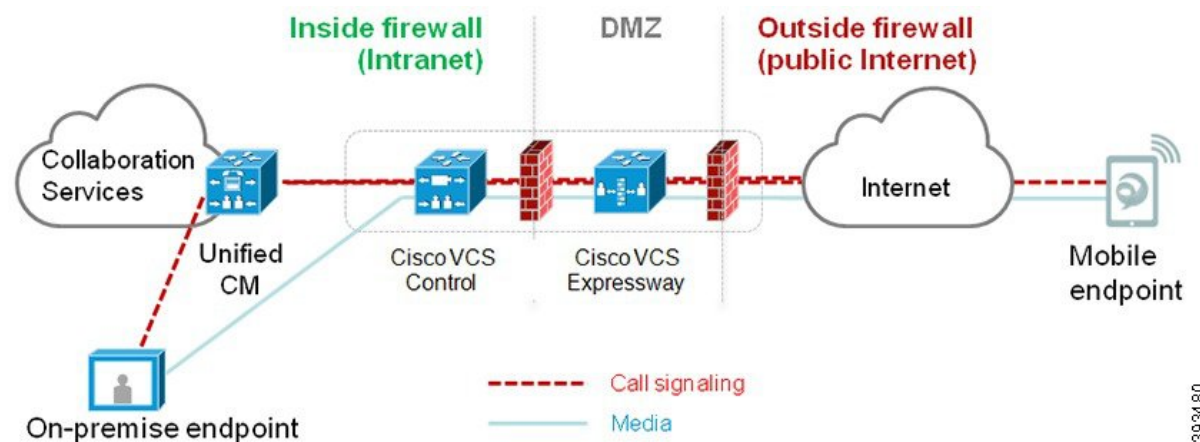
図 2: Unified Communications : モバイルおよびリモートアクセス



393479

サードパーティのSIPまたはH.323デバイスはExpressway-Cに登録でき、必要に応じてSIPトランクを介して統合されたCM登録デバイスと相互運用することもできます。

図 3: 一般的なコールフロー : シグナリングとメディアパス



393480

- Unified CMは、モバイルとオンプレミスの両方のエンドポイントにコール制御を提供します。
- シグナリングは、モバイルエンドポイントと Unified CM の間で Expressway ソリューションを横断します。
- メディアは Expressway ソリューションを横断し、エンドポイント間で直接リレーされます。すべてのメディアが Expressway-C とモバイルエンドポイント間で暗号化されます。

### モバイルおよびリモートアクセスの設定

Cisco Jabber を使用してモバイルおよびリモートアクセス機能を有効にするには、Unified Communications Manager の [ユーザプロファイルの設定 (User Profile Configuration)] ウィンド

ウでモバイルおよびリモートアクセスのユーザポリシーをセットアップします。非 Jabber のエンドポイントには、モバイルおよびリモートアクセスのアクセスユーザポリシーは不要です。

また、モバイルおよびリモートアクセスで Cisco Expressway を設定する必要もあります。詳細については、『[Cisco Expressway を介したモバイルおよびリモートアクセスの導入ガイド](#)』を参照してください。

## モバイルおよびリモートアクセスの前提条件

### Cisco Unified Communications Managerの要求

以下の要件が適用されます。

- 複数の Unified Communications Manager クラスタを導入する場合は、ILS ネットワークをセットアップします。
- モバイルおよびリモートアクセスでは、展開用の NTP サーバを設定する必要があります。ネットワーク用の NTP サーバが導入されていて、SIP エンドポイントの電話機 NTP リファレンスであることを確認してください。
- メディアパスを最適化するために ICE を導入する場合は、TURN および STUN サービスを提供できるサーバを導入する必要があります。

### DNS 要件

Cisco Expressway との内部接続には、次の Unified Communications Manager をポイントする、ローカルで解決可能な DNS SRV を設定します。

```
_cisco-uds._tcp<domain>
```

モバイルおよびリモート アクセスで使用するすべての Unified Communications ノードに対して、正引きと逆引きの両方のルックアップ用に内部 DNS レコードを作成する必要があります。これにより、IP アドレスまたはホスト名が FQDN の代わりに使用されている場合に、ノードを検索することができます。SRV レコードは、ローカルネットワークの外部で解決できないことを確認します。

### Cisco Expressway の要件

この機能を使用するには、Unified Communications Manager と Cisco Expressway を統合する必要があります。モバイルおよびリモートアクセス用の Cisco Expressway 設定の詳細については、『[Cisco Expressway 導入ガイド](#)』の「[モバイルおよびリモート アクセス](#)」を参照してください。

Cisco Jabber を使用したモバイルおよびリモートアクセスのアクセスポリシーをサポートする Expressway の最小リリースは X8.10 です。

### 証明書的前提条件

Unified Communications Manager、IM and Presence Service、および Cisco Expressway-C の間で証明書を交換する必要があります。シスコでは、各システムで同じ CA による CA 署名付き証明書を使用することを推奨します。その場合、次のようになります。

- 各システムに CA ルート証明書チェーンをインストールします (Unified Communications Manager および IM and Presence Service サービスの場合は tomcat 信頼ストアに証明書チェーンをインストールします)。
- Unified Communications Manager の場合は、CA 署名付き tomcat (AXL および UDS トラフィック用) 証明書と Cisco CallManager (SIP 用) 証明書を要求するための CSR を発行します。
- IM and Presence Service の場合は、CA 署名付き tomcat 証明書を要求するための CSR を発行します。



(注) 別の CA を使用する場合は、各 CA のルート証明書チェーンを Unified Communications Manager、IM and Presence Service サービス、および Expressway-C にインストールする必要があります。



(注) また、Unified Communications Manager IM and Presence Service とサービスの両方に自己署名証明書を使用することもできます。この場合は、Unified Communications Manager 用の tomcat 証明書と Cisco CallManager 証明書、IM and Presence Service サービス用の tomcat 証明書を Expressway-C にアップロードする必要があります。

## モバイルおよびリモートアクセスの設定タスクフロー

モバイルおよびリモートアクセスエンドポイントを展開するには、これらのタスクを Unified Communications Manager で実行します。

### 手順

	コマンドまたはアクション	目的
ステップ 1	<a href="#">Cisco AXL Web Service の有効化 (88 ページ)</a>	パブリッシャ ノードで Cisco AXL Web サービスが有効になっていることを確認します。
ステップ 2	<a href="#">ビデオの最大セッションビットレートの設定 (88 ページ)</a>	オプションモバイルおよびリモートアクセスエンドポイントのリージョン固有の設定を指定します。例えば、モバイルおよびリモートアクセスのエンドポイントでビデオを使用する予定がある場合は、



	コマンドまたはアクション	目的
		[ビデオコールの最大セッションビットレート (Maximum Session Bit Rate for Video Calls)] 設定を増やすのが望ましい場合があります。これは、ビデオエンドポイントによっては、デフォルト設定の 384 kbps では低すぎる場合があるためです。
ステップ 3	モバイルおよびリモートアクセス用にデバイスプールの設定 (89 ページ)	モバイルおよびリモートアクセスのエンドポイントが使用するデバイスプールに [日時グループ (Date/Time Group)] と [リージョンの設定 (Region configuration)] を割り当てます。
ステップ 4	ICE の設定 (89 ページ)	(省略可) ICEはオプションの導入であり、モバイルおよびリモートアクセスおよびTURNサービスを使用して、MRA コールの利用可能なメディアパスを分析し、最適なパスを選択します。ICEを使用すると、コールセットアップ時間が増える可能性があります。モバイルおよびリモートアクセスのコールの信頼性は向上します。
ステップ 5	モバイルおよびリモートアクセス用の電話セキュリティプロファイルの設定 (91 ページ)	モバイルおよびリモートアクセスのエンドポイントで使用する電話セキュリティプロファイルを設定するには、この手順を使用します。
ステップ 6	Cisco Jabber ユーザのモバイルおよびリモートアクセスアクセスポリシーの設定 (92 ページ)	Cisco Jabber のみ。Cisco Jabber のユーザにモバイルおよびリモートアクセスアクセスポリシーを設定します。モバイルおよびリモートアクセス機能を使用するには、Cisco Jabber ユーザのユーザプロファイル内でモバイルおよびリモートアクセスアクセスを有効にする必要があります。
ステップ 7	モバイルおよびリモートアクセス用にユーザの構成 (94 ページ)	Cisco Jabber のユーザに対しては、セットアップするユーザポリシーをエンドユーザの設定に適用する必要があります。

	コマンドまたはアクション	目的
ステップ 8	モバイルおよびリモートアクセス用のエンドポイントの構成 (94 ページ)	モバイルおよびリモートアクセスの機能を使用するエンドポイントを設定およびプロビジョニングします。
ステップ 9	Cisco Expresswayのモバイルおよびリモートアクセスの設定 (94 ページ)	モバイルおよびリモートアクセスに対して Cisco Expressway を設定します。

## Cisco AXL Web Service の有効化

パブリッシャノードでCisco AXL Web サービスがアクティブ化されていることを確認します。

### 手順

- 
- ステップ 1 [Cisco Unified Serviceability] から選択します。[Tools (ツール)] > [サービスのアクティブ化 (Service Activation)]
  - ステップ 2 [サーバ (Server)] ドロップダウンリストからパブリッシャノードを選択し、[移動 (Go)] をクリックします。
  - ステップ 3 データベースと管理サービスの下で、**Cisco AXL Web Service** が有効になっていることを確認します。
  - ステップ 4 サービスがアクティブ化されていない場合は、対応するチェックボックスをオンにし、[保存 (Save)] をクリックしてサービスをアクティブにします。
- 

## ビデオの最大セッションビットレートの設定

モバイルおよびリモートアクセスエンドポイントのリージョンの設定を指定します。多くの場合はデフォルト設定で十分と思われるかもしれませんが、モバイルおよびリモートアクセスのエンドポイントでビデオを使用する予定がある場合は、[リージョンの設定 (Region Configuration)] で[ビデオコールの最大セッションビットレート (Maximum Session Bit Rate for Video Calls)] を上げる必要があります。DX シリーズなどの一部のビデオエンドポイントでは、デフォルト設定の 384 kbps では低すぎる場合があります。

### 手順

- 
- ステップ 1 [Cisco Unified CM 管理 (Cisco Unified CM Administration)] から、以下を選択します。[システム (System)] > [リージョン情報 (Region Information)] > [リージョン (Region)] を選択します。
  - ステップ 2 次のいずれかの操作を行います。

- 既存のリージョン内のビットレートを編集するには、[検索 (Find)] をクリックしてリージョンを選択します。
- [新規追加 (Add New)] をクリックして新しいパーティションを作成します。

**ステップ 3** [他のリージョンとの関係を変更 (Modify Relationship to other Region) 領域で、[ビデオコールの最大セッションビットレート (Maximum Session Bit Rate for Video Calls)] の新しい設定値を入力します。たとえば、6000 kbps のようになります。

**ステップ 4** [リージョンの設定 (Region Configuration)] ウィンドウで、その他のフィールドを設定します。フィールドとその設定オプションの詳細については、オンラインヘルプを参照してください。

**ステップ 5** [保存 (Save)] をクリックします。

---

## モバイルおよびリモートアクセス用にデバイスプールの設定

新しいリージョンを作成した場合は、モバイルおよびリモートアクセスのエンドポイントが使用するデバイスプールにリージョンを割り当てます。

### 手順

---

**ステップ 1** [Cisco Unified CM 管理 (Cisco Unified CM Administration)] から、以下を選択します。[システム (System)] > [デバイス プール (Device Pool)]。

**ステップ 2** 次のいずれかを実行します。

- [検索 (Find)] をクリックし、既存のデバイスグループを選択します。
- [新規追加 (Add New)] をクリックして新しいデバイス プールを作成します。

**ステップ 3** デバイスプール名を入力します。

**ステップ 4** 冗長 Cisco Unified Communications Manager グループを選択します。

**ステップ 5** 設定した日付と時刻グループを割り当てます。このグループには、モバイルおよびリモートアクセスのエンドポイント用に設定した電話用NTP参照が含まれています。

**ステップ 6** [リージョン (Region)] ドロップダウンリストから、モバイルおよびリモートアクセス用に設定したリージョンを選択します。

**ステップ 7** [デバイスプールの設定 (Device Pool Configuration)] ウィンドウで、残りのフィールドに入力します。フィールドとその設定オプションの詳細については、オンライン ヘルプを参照してください。

**ステップ 8** [保存 (Save)] をクリックします。

---

## ICE の設定

モバイルおよびリモートアクセスのコールの設定を処理するためにICEを導入する場合は、この手順を使用します。ICEはオプションの導入であり、モバイルおよびリモートアクセスお

びTURNサービスを使用して、MRAコールの利用可能なメディアパスを分析し、最適なパスを選択します。ICEを使用すると、コールセットアップ時間が増える可能性があります。モバイルおよびリモートアクセスのコールの信頼性は向上します。

### 始める前に

ICEを導入する方法を決定します。電話グループに対するICEは、[共通の電話プロファイルの設定 (Common Phone Profile Configuration)] で個別の Cisco Jabber デスクトップデバイスに対して設定するか、すべての電話に適用するシステム全体のデフォルト設定を使用して設定します。

フォールバックメカニズムとして、ICE は、TURNサーバを使用してメディアをリレーできます。TURNサーバが導入されていることを確認してください。

### 手順

#### ステップ 1 Cisco Unified CMの管理：

- システムの > デフォルトを ICE に設定するには、[システム (Enterprise Phone)] を選択します。
- デバイス > デバイスの設定 > 共通電話プロファイルを選択して、端末グループにICEを設定し、編集するプロファイルを選択します。
- 個別の Cisco Jabber デスクトップエンドポイント用の ICE を設定し、編集するエンドポイントを選択するには、[デバイス (Device)] > [電話機 (Phone)] を選択します。

**ステップ 2** 下方向にスクロールして、[対話型接続の確立 (ICE) (Interactive Connectivity Establishment (ICE))] セクションに移動します。

**ステップ 3** [ICE] ドロップダウンリストを [有効 (Enabled)] に設定します。

**ステップ 4** デフォルトの候補タイプを設定する：

- [ホスト (Host)]：ホストデバイスでIPアドレスを選択することで取得される候補。これはデフォルトです。
- [サーバ再帰 (Server Reflexive)]：STUN 要求を送信することで取得される IP アドレスとポートの候補。多くの場合、これはNATのパブリックIPアドレスを表す場合があります。
- [中継 (Relayed)]：TURN サーバから取得される IP アドレスとポートの候補。IP アドレスとポートは、メディアがTURNサーバを介して中継されるように、TURNサーバに常駐しています。

**ステップ 5** [サーバの再帰アドレス (Server Reflexive Address)] ドロップダウンリストから、このフィールドを [有効 (Enabled)] または [無効 (Disabled)] に設定することで、STUN と同様のサービスを有効化するかかどうかを選択します。デフォルトの候補としてサーバRelexiveを設定した場合は、このフィールドを有効に設定する必要があります。

**ステップ 6** プライマリサーバーとセカンダリサーバーのipアドレスまたはホスト名を入力します。

**ステップ 7** TURN Server のトランスポートタイプを [自動 (default)]( defaultsetting)、UDP、TCP、または TLS に設定します。

**ステップ 8** ターンサーバーにユーザ名とパスワードを入力します。

ステップ9 [保存 (Save) ] をクリックします。

(注) 共通の電話プロファイル用にICEを設定した場合は、電話機を使用して、そのプロファイルを使用できるようにする共通の電話プロファイルに電話機を関連付ける必要があります。[電話の設定 (Phone Configuration) ] ウィンドウから、プロファイルを電話に適用できます。

## モバイルおよびリモートアクセス用の電話セキュリティプロファイルの設定

モバイルおよびリモートアクセスのエンドポイントで使用する電話セキュリティプロファイルを設定するには、この手順を使用します。

### 手順

- ステップ1 [Cisco Unified CM 管理 (Cisco Unified CM Administration) ] から、以下を選択します。[システム (System) ] > [セキュリティ (Security) ] > [電話セキュリティ プロファイル (Phone Security Profile) ] を選択します。
- ステップ2 [新規追加 (Add New) ] をクリックします。
- ステップ3 [電話のセキュリティプロファイルのタイプ (Phone Security Profile Type) ] ドロップダウン リストから、デバイスタイプを選択します。たとえば、Jabber アプリケーションであれば **Cisco Unified Client Service Framework** を選択できます。
- ステップ4 [次へ (Next) ] をクリックします。
- ステップ5 プロファイルの [名前 (Name) ] を入力します。モバイルおよびリモートアクセスの場合、名前は FQDN 形式である必要があり、エンタープライズドメインを含める必要があります。
- ステップ6 [デバイスのセキュリティモード (Device Security Mode) ] ドロップダウン リストから、[暗号化 (Encrypted) ] を選択します。
- (注) このフィールドは、[暗号化 (Encrypted) ] に設定する必要があります。そうでない場合、Expressway が通信を拒否します。
- ステップ7 [トランスポートタイプ (Transport Type) ] を [TLS] に設定します。
- ステップ8 このオプションを有効化した電話機ではモバイルおよびリモートアクセスが機能しないため、次の電話機では [TFTP暗号化設定 (TFTP Encrypted Config) ] チェックボックスをオフのままにします。DX シリーズ、IP Phone 7800、または IP Phone 8811、8841、8845、8861、および 8865
- ステップ9 [電話のセキュリティプロファイルの設定 (Phone Security Profile Configuration) ] ウィンドウで、残りのフィールドを設定します。フィールドとその設定オプションの詳細については、オンライン ヘルプを参照してください。
- ステップ10 [保存 (Save) ] をクリックします。

- (注) 各モバイルおよびリモートアクセスのエンドポイントの電話機の設定にこのプロファイルを適用する必要があります。

## Cisco Jabber ユーザのモバイルおよびリモートアクセスアクセスポリシーの設定

Cisco Jabber のユーザにモバイルおよびリモートアクセスアクセスポリシーを設定するには、次の手順を使用します。モバイルおよびリモートアクセス機能を使用するには、Cisco Jabber ユーザのユーザプロファイル内でモバイルおよびリモートアクセスアクセスを有効にする必要があります。Cisco Jabber を使用したモバイルおよびリモートアクセスのポリシーをサポートする Expressway の最小リリースは X8.10 です。



- (注) 非 Jabber のユーザには、モバイルおよびリモートアクセスのアクセスポリシーは不要です。ユーザプロファイルの詳細については、『[Cisco Unified Communications Manager システム設定ガイド](#)』の「ユーザプロファイルの概要」章を参照してください。

### 手順

- ステップ 1** [Cisco Unified CM 管理 (Cisco Unified CM Administration)] から、以下を選択します。[ユーザ管理 (User Management)] > [ユーザ設定 (User Settings)] > [ユーザプロファイル (User Profile)] を選択します。
- ステップ 2** [新規追加 (Add New)] をクリックします。
- ステップ 3** ユーザプロファイルの [名前 (Name)] および [説明 (Description)] を入力します。
- ステップ 4** [ユニバーサルデバイステンプレート (Universal Device Template)] を、ユーザの [デスクフォン (Desk Phones)]、[モバイルおよびデスクトップデバイス (Mobile and Desktop Devices)]、および [リモート接続先/デバイスプロファイル (Remote Destination/Device Profiles)] に割り当てます。
- ステップ 5** [ユニバーサル回線テンプレート (Universal Line Template)] をこのユーザプロファイルのユーザの電話回線に適用するために割り当てます。
- ステップ 6** このユーザプロファイルのユーザに自分の電話をプロビジョニングするセルフプロビジョニング機能の使用を許可するには、次の手順を実行します
- [エンドユーザに自分の電話のプロビジョニングを許可 (Allow End User to Provision their own phones)] チェックボックスをオンにします。
  - [エンドユーザーのプロビジョニングする電話数を制限 (Limit Provisioning once End User has this many phones)] フィールドに、ユーザーがプロビジョニングできる電話の最大数を入力します。最大値は 20 です。

- c) このプロファイルに関連付けられたユーザーに、別のユーザーがすでに所有しているデバイスを移行または再割り当てする権限があるかどうかを判断するには、**[すでに別のエンドユーザーに割り当てられた電話機のプロビジョニングを許可する (Allow Provisioning of a phone already assigned to a different End User)]** チェックボックスをオンにします。デフォルトでは、このチェックボックスはオフになっています。

**ステップ7** このユーザープロファイルに関連付けられた Cisco Jabber ユーザがモバイルおよびリモートアクセス機能を使用できるようにするには、**[モバイルおよびリモートアクセスの有効化 (Enable Mobile and Remote Access)]** チェックボックスをオンにします。

- (注)
- デフォルトでは、このチェックボックスはオンです。このチェックボックスをオフにすると、**[クライアントポリシー (Client Policies)]** セクションが無効になり、サービス クライアント ポリシー オプションは、デフォルトで選択されません。
  - この設定は、OAuth 更新ログインを使用している Cisco Jabber のユーザーにのみ必須です。非 Jabber ユーザは、この設定がなくてもモバイルおよびリモートアクセスを使用できます。モバイルおよびリモートアクセス機能は、Jabber のモバイルおよびリモートアクセスユーザーにのみ適用され、他のエンドポイントまたはクライアントには適用されません。

**ステップ8** このユーザープロファイルに Jabber ポリシーを割り当てます。**[デスクトップクライアントポリシー (Desktop Client Policy)]** および **[モバイルクライアントポリシー (Jabber Mobile Client Policy)]** のドロップダウンリストから、次のいずれかのオプションを選択します。

- **[サービスなし (No Service)]** : このポリシーでは、すべての Cisco Jabber サービスへのアクセスが禁止されます。
- **[IM & Presence のみ (IM & Presence only)]** : このポリシーは、インスタントメッセージとプレゼンス機能だけを有効にします。
- **[IM & Presence、音声およびビデオ通話 (IM & Presence, Voice and Video calls)]** : このポリシーは、オーディオまたはビデオデバイスを所有しているすべてのユーザーに対して、インスタントメッセージング、プレゼンス、ボイスメール、および会議機能を有効にします。これがデフォルトのオプションです。

- (注) Jabber デスクトップクライアントには、Windows ユーザ用 Cisco Jabber と、Mac ユーザ用 Cisco Jabber が含まれています。Jabber モバイルクライアントには、iPad および iPhone ユーザ用 Cisco Jabber と、Android ユーザ用 Cisco Jabber が含まれています。

**ステップ9** このユーザープロファイルのユーザーが Cisco Unified Communications セルフケア ポータルで Extension Mobility または Extension Mobility Cross Cluster の最大ログイン時間を設定できるようにするには、**[エンドユーザーに Extension Mobility の最大ログイン時間の設定を許可する (Allow End User to set their Extension Mobility maximum login time)]** チェックボックスをオンにします。

- (注) デフォルトでは**[エンドユーザーにエクステンションモビリティの最大ログイン時間の設定を許可する (Allow End User to set their Extension Mobility maximum login time)]** チェックボックスはオフになっています。

ステップ 10 [保存 (Save) ] をクリックします。

---

## モバイルおよびリモートアクセス用にユーザの構成

Cisco Jabber のユーザの場合、設定したモバイルおよびリモートアクセスのアクセスポリシーは、LDAP 同期中に Cisco Jabber ユーザに関連付ける必要があります。エンドユーザのプロビジョニング方法の詳細については、の [Cisco Unified Communications Manager システム設定ガイド](#) 「エンドユーザの設定」の項を参照してください。

## モバイルおよびリモートアクセス用のエンドポイントの構成

モバイルおよびリモートアクセス用のエンドポイントをプロビジョニングし、設定します。

- Cisco Jabber クライアントについては、の [Cisco Unified Communications Manager システム設定ガイド](#) 「Cisco Jabber 設定タスクフロー」の項を参照してください。
- その他のエンドポイントについては、の「エンドポイントデバイスの設定」の項を参照してください [Cisco Unified Communications Manager システム設定ガイド](#)。

## Cisco Expressway のモバイルおよびリモートアクセスの設定

モバイルおよびリモートアクセス用の Cisco Expressway の設定方法に関しては、『Cisco Expressway 導入ガイド』の「モバイルおよびリモートアクセス」を参照してください。





## 第 III 部

# リモート ネットワーク アクセス

- [ワイヤレス LAN \(97 ページ\)](#)
- [VPN クライアント \(101 ページ\)](#)





## 第 8 章

# ワイヤレス LAN

- [ワイヤレス LAN の概要 \(97 ページ\)](#)
- [ワイヤレス LAN の設定タスク フロー \(97 ページ\)](#)

## ワイヤレス LAN の概要

この機能は、電話機で WiFi パラメータを設定するユーザの手間を省きます。ユーザに代わって WiFi プロファイルを設定できます。デバイスは、自動的に、システムから WiFi 設定をダウンロードして適用できます。VPN 接続と HTTP プロキシの設定に関連した新しいセキュリティ層を含む、ネットワーク アクセス プロファイルを設定できます。

## ワイヤレス LAN の設定タスク フロー

### 手順

	コマンドまたはアクション	目的
ステップ 1	<a href="#">電話機能一覧の生成 (1 ページ)</a>	ワイヤレス LAN プロファイルのデバイスを特定するためにレポートを生成します。
ステップ 2	<a href="#">ネットワーク アクセス プロファイルの設定 (98 ページ)</a>	<b>オプション:</b> ワイヤレス LAN プロファイルにリンクできるように VPN および HTTP プロキシを設定する場合は、ネットワーク アクセス プロファイルを設定します。
ステップ 3	<a href="#">無線 LAN プロファイルの設定 (98 ページ)</a>	企業のデバイスまたはデバイス プールに適用する共通の WiFi 設定を使用してワイヤレス LAN プロファイルを設定します。

	コマンドまたはアクション	目的
ステップ 4	ワイヤレス LAN プロファイルグループの設定 (99 ページ)	ワイヤレス LAN プロファイルをまとめてグループ化します。
ステップ 5	デバイスまたはデバイス プールへの無線 LAN プロファイルグループのリンク (99 ページ) を行うには、次のサブタスクのいずれかを実行します。 <ul style="list-style-type: none"> <li>• デバイスへのワイヤレス LAN プロファイルグループのリンク (100 ページ)</li> <li>• デバイス プールへのワイヤレス LAN プロファイルグループのリンク (100 ページ)</li> </ul>	デバイスリンクが完了すると、TFTP は既存のデバイス コンフィギュレーションファイルにワイヤレス LAN プロファイルグループを追加し、デバイス (またはデバイス プールに結び付けられたデバイス) がダウンロードします。

## ネットワーク アクセス プロファイルの設定

ワイヤレス LAN プロファイルにリンクできるように VPN および HTTP プロキシを設定する場合は、ネットワーク アクセス プロファイルを設定します。

### 手順

- 
- ステップ 1 [Cisco Unified CM 管理 (Cisco Unified CM Administration)] から、以下を選択します。 [デバイス (Device)] > [デバイス設定 (Device Settings)] > [ネットワーク アクセス プロファイル (Network Access Profile)]
- ステップ 2 [新規追加 (Add New)] をクリックします。
- ステップ 3 [ネットワーク アクセス プロファイルの設定 (Network Access Profile Configuration)] ウィンドウのフィールドを設定します。フィールドとその設定オプションの詳細については、オンライン ヘルプを参照してください。
- ステップ 4 [保存 (Save)] をクリックします。
- 

## 無線 LAN プロファイルの設定

企業のデバイスまたはデバイス プールに適用する共通の WiFi 設定を使用してワイヤレス LAN プロファイルを設定します。

## 手順

- ステップ 1 [Cisco Unified CM 管理 (Cisco Unified CM Administration)] から、以下を選択します。[デバイス (Device)] > [デバイス設定 (Device Settings)] > [ワイヤレス LAN プロファイル (Wireless LAN Profile)]
- ステップ 2 [新規追加 (Add New)] をクリックします。
- ステップ 3 [無線 LAN プロファイルの設定 (Wireless LAN Profile Configuration)] ウィンドウで各フィールドを設定します。フィールドとその設定オプションの詳細については、オンラインヘルプを参照してください。
- ステップ 4 [保存 (Save)] をクリックします。

## ワイヤレス LAN プロファイル グループの設定

ワイヤレス LAN プロファイルをグループ化します。

## 手順

- ステップ 1 [Cisco Unified CM 管理 (Cisco Unified CM Administration)] から、以下を選択します。[デバイス (Device)] > [デバイス設定 (device SETTINGS)] > [ワイヤレス LAN プロファイル (Wireless LAN Profile)]
- ステップ 2 [新規追加] をクリックします。
- ステップ 3 [ワイヤレス LAN プロファイル グループ設定 (Wireless LAN Profile Group Configuration)] ウィンドウで各フィールドを設定します。フィールドとその設定オプションの詳細については、オンラインヘルプを参照してください。
- ステップ 4 [保存 (Save)] をクリックします。

## デバイスまたはデバイス プールへの無線 LAN プロファイル グループのリンク

デバイスリンクが完了すると、TFTP は既存のデバイス コンフィギュレーション ファイルにワイヤレス LAN プロファイル グループを追加し、デバイス (またはデバイス プールに結び付けられたデバイス) がダウンロードします。

## 手順

	コマンドまたはアクション	目的
ステップ 1	<a href="#">デバイスへのワイヤレス LAN プロファイル グループのリンク (100 ページ)</a>	

	コマンドまたはアクション	目的
ステップ 2	<a href="#">デバイスプールへのワイヤレス LAN プロファイルグループのリンク (100 ページ)</a>	

## デバイスへのワイヤレス LAN プロファイル グループのリンク

### 手順

**ステップ 1** [Cisco Unified CM 管理 (Cisco Unified CM Administration)] から、以下を選択します。[デバイス (Device)] > [電話 (Phone)]。

**ステップ 2** 次のいずれかの作業を実行します。

- 検索条件を入力し、[検索 (Find)] をクリックして、結果一覧から既存デバイスを選択します。
- [新規追加 (Add New)] をクリックして、[電話のタイプ (Phone Type)] ドロップダウンリストからデバイス タイプを選択します。

**ステップ 3** [ワイヤレス LAN プロファイル グループ (Wireless LAN Profile Group)] ドロップダウンリストから、作成したワイヤレス LAN プロファイル グループを選択します。

**ステップ 4** [保存 (Save)] をクリックします。

## デバイス プールへのワイヤレス LAN プロファイル グループのリンク

デバイス レベルおよびデバイス プール レベルでワイヤレス LAN プロファイル グループをリンクする場合、システムはデバイス プール設定を使用します。

### 手順

**ステップ 1** [Cisco Unified CM 管理 (Cisco Unified CM Administration)] から、以下を選択します。[システム (System)] > [デバイス プール (Device Pool)]。

**ステップ 2** 次のいずれかの操作を行います。

- 検索条件を入力し、[検索 (Find)] をクリックして、結果一覧から既存デバイスプールを選択します。
- [新規追加] をクリックします。

**ステップ 3** [ワイヤレス LAN プロファイル グループ (Wireless LAN Profile Group)] ドロップダウンリストから、作成したワイヤレス LAN プロファイル グループを選択します。

**ステップ 4** [保存 (Save)] をクリックします。



## 第 9 章

# VPN クライアント

- [VPN クライアントの概要 \(101 ページ\)](#)
- [VPN クライアントの前提条件 \(101 ページ\)](#)
- [VPN クライアント設定のタスク フロー \(101 ページ\)](#)

## VPN クライアントの概要

Cisco Unified IP Phone 向け Cisco VPN Client により、在宅勤務の従業員のためのセキュアな VPN 接続が実現します。Cisco VPN Client の設定はすべて Cisco Unified Communications Manager Administration で設定します。社内で電話を設定したら、ユーザはその電話をブロードバンドルータにつなぐだけで瞬時に組織のネットワークに接続できます。



(注) VPN メニューとそのオプションは、米国無制限輸出対象バージョンの Unified Communications Manager では利用できません。

## VPN クライアントの前提条件

電話を事前にプロビジョニングし、社内ネットワーク内で初期接続を確立し、電話の設定を取得します。設定はすでに電話に取り込まれているため、これ以降は VPN を使用して接続を確立できます。

## VPN クライアント設定のタスク フロー

電話を事前にプロビジョニングし、社内ネットワーク内で初期接続を確立し、電話の設定を取得します。設定はすでに電話に取り込まれているため、これ以降は VPN を使用して接続を確立できます。

## 手順

	コマンドまたはアクション	目的
ステップ 1	Cisco IOS の前提条件の完了 (103 ページ)	Cisco IOS の前提条件を満たします。Cisco IOS VPN を設定するには、このアクションを実行します。
ステップ 2	IP 電話をサポートするための Cisco IOS SSL VPN の設定 (103 ページ)	IP 電話で VPN クライアントの Cisco IOS を設定します。Cisco IOS VPN を設定するには、このアクションを実行します。
ステップ 3	AnyConnect 用の ASA 前提条件への対応 (105 ページ)	AnyConnect の ASA 前提条件を満たします。ASA VPN を設定するには、このアクションを実行します。
ステップ 4	IP 電話での VPN クライアント用の ASA の設定 (106 ページ)	IP 電話で VPN クライアントの ASA を設定します。ASA VPN を設定するには、このアクションを実行します。
ステップ 5	VPN ゲートウェイごとに VPN コンセントレータを設定します。	ユーザがリモート電話のファームウェアや設定情報をアップグレードするときに遅延が長くなるのを回避するため、VPN コンセントレータはネットワーク内の TFTP サーバまたは Unified Communications Manager サーバの近くにセットアップします。これがネットワーク内で不可能な場合、代替 TFTP サーバまたはロードサーバを VPN コンセントレータの横にセットアップすることもできます。
ステップ 6	VPN コンセントレータの証明書のアップロード (108 ページ)	VPN コンセントレータの証明書をアップロードします。
ステップ 7	VPN ゲートウェイの設定 (109 ページ)	VPN ゲートウェイを設定します。
ステップ 8	VPN グループの設定 (110 ページ)	VPN グループを作成した後、設定した VPN ゲートウェイのいずれかをそのグループに追加できます。
ステップ 9	次のいずれかの操作を行います。 <ul style="list-style-type: none"> <li>VPN プロファイルの設定 (112 ページ)</li> <li>VPN 機能のパラメータの設定 (113 ページ)</li> </ul>	VPN プロファイルを設定する必要があるのは、複数の VPN グループを使用している場合だけです。[VPN Profile] フィールドは、[VPN Feature Configuration] フィールドよりも優先されます。



	コマンドまたはアクション	目的
ステップ 10	共通の電話プロファイルへの VPN の詳細の追加 (115 ページ)	共通の電話プロファイルに VPN グループおよび VPN プロファイルを追加します。
ステップ 11	Cisco Unified IP Phone のファームウェアを、VPN をサポートしているバージョンにアップグレードします。	To run the Cisco VPN client, a supported Cisco Unified IP Phone must be running firmware release 9.0 (2) or higher. ファームウェアのアップグレードの詳細については、ご使用の Cisco Unified IP Phone モデルの Unified Communications Manager に関する <i>Cisco Unified IP</i> 電話 アドミニストレーション ガイドを参照してください。
ステップ 12	サポートされている Cisco Unified IP Phone を使用して、VPN 接続を確立します。	Cisco Unified IP Phone を VPN に接続します。

## Cisco IOS の前提条件の完了

次の手順を使用して、Cisco IOS の前提条件を完了します。

### 手順

**ステップ 1** Cisco IOS ソフトウェアバージョン 15.1(2)T 以降をインストールします。

機能セット/ライセンス : Universal (Data & Security & UC) for IOS ISR-G2 および ISR-G3

機能セット/ライセンス : Advanced Security for IOS ISR

**ステップ 2** SSL VPN ライセンスをアクティベートします。

## IP 電話をサポートするための Cisco IOS SSL VPN の設定

IP 電話をサポートするための Cisco IOS SSL VPN を実行するには、次の手順を使用します。

### 手順

**ステップ 1** Cisco IOS をローカルで設定します。

a) ネットワーク インターフェイスを設定します。

例 :

```

router(config)# interface GigabitEthernet0/0
router(config-if)# description "outside interface"
router(config-if)# ip address 10.1.1.1 255.255.255.0
router(config-if)# duplex auto
router(config-if)# speed auto
router(config-if)# no shutdown
router#show ip interface brief (shows interfaces summary)

```

- b) 次のコマンドを使用してスタティック ルートとデフォルト ルートを設定します。

```
router(config)# ip route <dest_ip> <mask> <gateway_ip>
```

例 :

```
router(config)# ip route 10.10.10.0 255.255.255.0 192.168.1.1
```

**ステップ 2** CAPF 証明書を生成および登録して LSC の入った IP 電話 を認証します。

**ステップ 3** から Unified Communications Managercapf 証明書をインポートします。

- a) [Cisco Unified OS Administration] から、[セキュリティ (Security)] > [証明書の管理 (Certificate Management)] を選択します。

(注) この場所は Unified Communications Manager のバージョンに基づきます。

- b) Cisco\_Manufacturing\_CA および CAPF 証明書を見つけます。 .pem ファイルをダウンロードし、.txt ファイルとして保存します。
- c) Cisco IOS ソフトウェア上にトラストポイントを作成します。

```

hostname(config)# crypto pki trustpoint trustpoint_name
hostname(config-ca-trustpoint)# enrollment terminal
hostname(config)# crypto pki authenticate trustpoint

```

Base 64 で暗号化された CA 証明書を求められた場合は、ダウンロードした .pem ファイルのテキストを BEGIN 行および END 行とともにコピーし、貼り付けます。他の証明書について、この手順を繰り返します。

- d) 次の Cisco IOS 自己署名証明書を生成して Unified Communications Manager に登録するか、または CA からインポートした証明書で置き換えます。

- 自己署名証明書を生成します。

```

Router> enable
Router# configure terminal
Router(config)# crypto key generate rsa general-keys label <name>
<exportable -optional>Router(config)# crypto pki trustpoint <name>
Router(ca-trustpoint)# enrollment selfsigned
Router(ca-trustpoint)# rsakeypair <name> 2048 2048
Router(ca-trustpoint)# authorization username subjectname commonname
Router(ca-trustpoint)# crypto pki enroll <name>
Router(ca-trustpoint)# end

```

- Unified Communications Manager の VPN プロファイルでホスト ID チェックを有効にして、自己署名証明書を生成します。

例 :

```

Router> enable
Router# configure terminal
Router(config)# crypto key generate rsa general-keys label <name>
<exportable -optional>Router(config)# crypto pki trustpoint <name>

```

```
Router(ca-trustpoint)# enrollment selfsigned
Router(config-ca-trustpoint)# fqdn <full domain
name>Router(config-ca-trustpoint)# subject-name CN=<full domain
name>, CN=<IP>Router(ca-trustpoint)#authorization username
subjectname commonname
Router(ca-trustpoint)# crypto pki enroll <name>
Router(ca-trustpoint)# end
```

- 生成された証明書を Unified Communications Manager に登録します。

例 :

```
Router(config)# crypto pki export <name> pem terminal
```

端末からテキストをコピーして、.pem ファイルとして保存し、これを Cisco Unified OS の管理を使用して、Unified Communications Manager にアップロードします。

#### ステップ 4 AnyConnect を Cisco IOS にインストールします。

AnyConnect パッケージを [cisco.com](http://cisco.com) からダウンロードし、フラッシュにインストールします。

例 :

```
router(config)#webvpn install svc
flash:/webvpn/anyconnect-win-2.3.2016-k9.pkg
```

#### ステップ 5 VPN 機能を設定します。

- (注) 電話で証明書とパスワード認証の両方を使用する場合は、電話の MAC アドレスを使用してユーザを作成します。ユーザ名の照合では、大文字と小文字が区別されません。例 :

```
username CP-7975G-SEP001AE2BC16CB password k1kLGQIoxyCO4ti9 encrypted
```

## AnyConnect 用の ASA 前提条件への対応

AnyConnect の前提条件を完了するには、次の手順を使用します。

手順

- ステップ 1** ASA ソフトウェア (バージョン 8.0.4 以降) および互換性のある ASDM をインストールします。
- ステップ 2** 互換性のある AnyConnect パッケージをインストールします。
- ステップ 3** ライセンスをアクティベートします。
  - a) 次のコマンドを実行して、現在のライセンスの機能を確認してください。

```
show activation-key detail
```
  - b) 必要な場合は、追加の SSL VPN セッションで新しいライセンスを取得し、Linksys 電話を有効にします。

**ステップ 4** デフォルト以外の URL を持つトンネル グループが設定されていることを確認します。

```
tunnel-group phonevpn type remote-access
tunnel-group phonevpn general-attribute
  address-pool vpnpool
tunnel-group phonevpn webvpn-attributes
  group-url https://172.18.254.172/phonevpn enable
```

デフォルト以外の URL を設定するときは、次のことを考慮してください。

- ASA の IP アドレスにパブリック DNS エントリが含まれている場合、これを完全修飾ドメイン名 (FQDN) に置き換えることができます。
- You can only use a single URL (FQDN or IP address) on the VPN gateway in Unified Communications Manager.
- 証明書 CN またはサブジェクト代行名が必要な場合は、グループ URL の FQDN または IP アドレスを一致させます。
- ASA 証明書の CN や SAN が FQDN や IP アドレスと一致しない場合は、Unified Communications Manager のホスト ID チェックボックスをオフにします。

## IP 電話 での VPN クライアント用の ASA の設定

VPN クライアント用の ASA を IP 電話で設定するには、次の手順を使用します。



(注) ASA 証明書を置き換えると、Unified Communications Manager は使用できなくなります。

### 手順

#### ステップ 1 ローカル設定

- a) ネットワーク インターフェイスを設定します。

例 :

```
ciscoasa(config)# interface Ethernet0/0
ciscoasa(config-if)# nameif outside
ciscoasa(config-if)# ip address 10.89.79.135 255.255.255.0
ciscoasa(config-if)# duplex auto
ciscoasa(config-if)# speed auto
ciscoasa(config-if)# no shutdown
ciscoasa#show interface ip brief (shows interfaces summary)
```

- b) スタティック ルートとデフォルト ルートを設定します。

```
ciscoasa(config)# route <interface_name> <ip_address> <netmask> <gateway_ip>
```

例 :

```
ciscoasa(config)# route outside 0.0.0.0 0.0.0.0 10.89.79.129
```

- c) DNS を設定します。

例 :

```
ciscoasa(config)# dns domain-lookup inside
ciscoasa(config)# dns server-group DefaultDNS
ciscoasa(config-dns-server-group)# name-server 10.1.1.5 192.168.1.67 209.165.201.6
```

## ステップ 2 Unified Communications Manager と ASA に必要な証明書を生成して登録します。

から次の証明書をUnified Communications Managerインポートします。

- CallManager : TLS ハンドシェイク時の Cisco UCM の認証 (混合モードのクラスタでのみ必要)。
- Cisco\_Manufacturing\_CA : 製造元でインストールされる証明書 (MIC) を使用した IP 電話の認証。
- CAPF : LSC を使用した IP 電話 の認証。

これらUnified Communications Managerの証明書をインポートするには、次の手順を実行します。

- [Cisco Unified OS Administration] から、[セキュリティ (Security)] > [証明書の管理 (Certificate Management)] を選択します。
- 証明書 Cisco\_Manufacturing\_CA と CAPF を見つけます。 .pem ファイルをダウンロードし、 .txt ファイルとして保存します。
- ASA でトラストポイントを作成します。

例 :

```
ciscoasa(config)# crypto ca trustpoint trustpoint_name
ciscoasa(ca-trustpoint)# enrollment terminal
ciscoasa(config)# crypto ca authenticate trustpoint_name
```

Base 64 でエンコードされた CA 証明書を求められた場合は、ダウンロードした .pem ファイル内のテキストを BEGIN 行および END 行とともにコピーして、貼り付けます。この手順を他の証明書について繰り返します。

- 次の ASA 自己署名証明書を生成して Unified Communications Manager に登録するか、または CA からインポートした証明書で置き換えます。

- 自己署名証明書を生成します。

例 :

```
ciscoasa> enable
ciscoasa# configure terminal
ciscoasa(config)# crypto key generate rsa general-keys label <name>
ciscoasa(config)# crypto ca trustpoint <name>
ciscoasa(ca-trustpoint)# enrollment self
ciscoasa(ca-trustpoint)# keypair <name>
ciscoasa(config)# crypto ca enroll <name>
ciscoasa(config)# end
```

- Unified Communications Manager の VPN プロファイルでホスト ID チェックを有効にして、自己署名証明書を生成します。

例：

```
ciscoasa> enable
ciscoasa# configure terminal
ciscoasa(config)# crypto key generate rsa general-keys label <name>
ciscoasa(config)# crypto ca trustpoint <name>
ciscoasa(ca-trustpoint)# enrollment self
ciscoasa(ca-trustpoint)# fqdn <full domain name>
ciscoasa(config-ca-trustpoint)# subject-name CN=<full domain name>,CN=<IP>
ciscoasa(config)# crypto ca enroll <name>
ciscoasa(config)# end
```

- 生成された証明書を Unified Communications Manager に登録します。

例：

```
ciscoasa(config)# crypto ca export <name> identity-certificate
```

端末からテキストをコピーして、.pem ファイルとして保存し、Unified Communications Manager にアップロードします。

**ステップ 3** VPN 機能を設定します。以下に示すサンプル ASA 設定の概要を、設定のガイドとして利用できます。

- (注) 電話で証明書とパスワード認証の両方を使用する場合は、電話の MAC アドレスを使用してユーザを作成します。ユーザ名の照合では、大文字と小文字が区別されません。例：

```
ciscoasa(config)# username CP-7975G-SEP001AE2BC16CB password k1kLGQIoxyCO4ti9 encrypted
ciscoasa(config)# username CP-7975G-SEP001AE2BC16CB attributes
ciscoasa(config-username)# vpn-group-policy GroupPhoneWebvpn
ciscoasa(config-username)#service-type remote-access
```

### ASA 証明書の設定

ASA 証明書の設定に関する詳細は、「[ASA 上の証明書認証を使用した AnyConnect VPN 電話の設定](#)」を参照してください。

## VPN コンセントレータの証明書のアップロード

VPN 機能をサポートするようにセットアップする際に、ASA で証明書を生成します。生成された証明書を PC またはワークステーションにダウンロードしてから、この項で説明されている手順に従って、Unified Communications Manager にアップロードします。Unified Communications Manager は証明書を Phone-VPN-trust リストに保存します。

ASA は SSL ハンドシェイク時にこの証明書を送信し、Cisco Unified IP Phone は、この証明書を電話と VPN 間の信頼リストに格納されている値と比較します。

ローカルで重要な証明書 (LSC) が Cisco Unified IP Phone にインストールされている場合、デフォルトではその LSC が送信されます。

デバイス レベルの証明書認証を使用するには、ASA にルート MIC または CAPF 証明書をインストールして、Cisco Unified IP Phone が信頼されるようにします。

Unified Communications Manager に証明書をアップロードするには、Cisco Unified OS Administration を使用します。

#### 手順

- 
- ステップ 1 [Cisco Unified OSの管理 (Cisco Unified OS Administration) ] から、以下を選択します。[セキュリティ (Security) ] > [証明書の管理 (Certificate Management) ]
  - ステップ 2 [証明書のアップロード] をクリックします。
  - ステップ 3 [証明書の目的 (Certificate Purpose) ] ドロップダウンリストで、[Phone-VPN-trust] を選択します。
  - ステップ 4 [ブラウズ (Browse) ] をクリックして、アップロードするファイルを選択します。
  - ステップ 5 [ファイルのアップロード (Upload File) ] をクリックします。
  - ステップ 6 アップロードする別のファイルを選択するか、[閉じる (Close) ] をクリックします。

詳細については、「証明書の管理」の章を参照してください。

---

## VPN ゲートウェイの設定

VPN ゲートウェイごとに VPN コンセントレータが設定されていることを確認します。VPN コンセントレータの設定後、VPN コンセントレータの証明書をアップロードします。詳細については、[VPN コンセントレータの証明書のアップロード \(108 ページ\)](#) を参照してください。

VPN ゲートウェイを設定するには、この手順を使用します。

#### 手順

- 
- ステップ 1 [Cisco Unified CM 管理 (Cisco Unified CM Administration) ] から、以下を選択します。[拡張機能 (Advanced Features) ] > [VPN] > [VPN ゲートウェイ (VPN Gateway) ] を選択します。
  - ステップ 2 次のいずれかの操作を行います。
    - a) [新規追加 (Add New) ] をクリックして、新しいプロファイルを設定します。
    - b) コピーする VPN ゲートウェイの横にある [コピー (Copy) ] をクリックします。
    - c) 適切な VPN ゲートウェイを見つけて、設定を変更し、既存のプロファイルを更新します。
  - ステップ 3 [VPN Gateway Configuration] ウィンドウでフィールドを設定します。詳細については、[VPN クライアント用 VPN ゲートウェイのフィールド \(110 ページ\)](#) を参照してください。

ステップ 4 [保存 (Save) ] をクリックします。

## VPN クライアント用 VPN ゲートウェイのフィールド

VPN クライアントの VPN ゲートウェイフィールドについての説明をします。

表 10: VPN クライアント用 VPN ゲートウェイのフィールド

フィールド	説明
[VPN ゲートウェイ名 (VPN Gateway Name) ]	VPN ゲートウェイの名前を入力します。
[VPN ゲートウェイの説明 (VPN Gateway Description) ]	VPN ゲートウェイの説明を入力します。
[VPN ゲートウェイの URL (VPN Gateway URL) ]	<p>ゲートウェイのメイン VPN コンセントレータの URL を入力します。</p> <p>(注) グループ URL で VPN コンセントレータを設定し、この URL をゲートウェイの URL として使用する必要があります。</p> <p>設定についての情報は、以下のような VPN コンセントレータのドキュメントを参照してください。</p> <ul style="list-style-type: none"> <li>『<i>SSL VPN Client (SVC) on ASA with ASDM Configuration Example</i>』</li> </ul>
[VPN Certificates in this Gateway]	<p>上矢印キーと下矢印キーを使用して、ゲートウェイに証明書を割り当てます。ゲートウェイに証明書を割り当てないと、VPN クライアントはこのコンセントレータへの接続に失敗します。</p> <p>(注) VPN ゲートウェイには最大 10 の証明書を割り当てることができます。各ゲートウェイに少なくとも 1 つの証明書を割り当てる必要があります。電話 VPN 信頼ロールに関係付けられた証明書だけが、使用可能な VPN 証明書のリストに表示されます。</p>

## VPN グループの設定

VPN グループを設定するには、この手順を使用します。



## 手順

- ステップ 1** [Cisco Unified CM 管理 (Cisco Unified CM Administration)] から、以下を選択します。[拡張機能 (Advanced Features)] > [VPN] > [VPN グループ (VPN Group)] を選択します。
- ステップ 2** 次のいずれかの操作を行います。
- [新規追加 (Add New)] をクリックして、新しいプロファイルを設定します。
  - 既存の VPN グループをコピーする VPN グループの横にある [コピー (copy)] をクリックします。
  - 適切な VPN ゲートウェイを見つけて、設定を変更し、既存のプロファイルを更新します。
- ステップ 3** [VPN Group Configuration] ウィンドウ内の各フィールドを設定します。詳細については [VPN クライアント用 VPN ゲートウェイのフィールド \(110 ページ\)](#)、フィールドの説明の詳細について、を参照してください。
- ステップ 4** [保存 (Save)] をクリックします。

## VPN クライアント用 VPN グループのフィールド

この表では、VPN クライアントの VPN グループフィールドについて説明しています。

表 11: VPN クライアント用 VPN グループのフィールド

フィールド	定義
[VPN グループ名 (VPN Group Name)]	VPN グループの名前を入力します。
[VPN グループの説明 (VPN Group Description)]	VPN グループの説明を入力します。
[使用可能なすべての VPN ゲートウェイ (All Available VPN Gateways)]	スクロールして、使用可能なすべての VPN ゲートウェイを確認します。
[この VPN グループ内で選択された VPN ゲートウェイ (Selected VPN Gateways in this VPN Group)]	<p>上矢印キーと下矢印キーを使用して、使用可能な VPN ゲートウェイをこの VPN グループの内外に移動します。</p> <p>VPN クライアントで重要なエラーが発生し、特定の VPN ゲートウェイに接続できない場合は、リストの次の VPN ゲートウェイへの移動を試みます。</p> <p>(注) 1つの VPN グループに最大3つの VPN ゲートウェイを追加できます。また、VPN グループ内の証明書の合計数は10以下にする必要があります。</p>

## VPN プロファイルの設定

VPN プロファイルを設定するには、この手順を使用します。

### 手順

**ステップ 1** [Cisco Unified CM 管理 (Cisco Unified CM Administration)] から、以下を選択します。[拡張機能 (Advanced Features)] > [VPN] > [VPN プロファイル (VPN Profile)] を選択します。

**ステップ 2** 次のいずれかの操作を行います。

- [新規追加 (Add New)] をクリックして、新しいプロファイルを設定します。
- 既存のプロファイルをコピーする VPN プロファイルの横にある [コピー (copy)] をクリックします。
- 既存のプロファイルを更新するには、該当するフィルタを [Find VPN Profile Where] で指定し、[検索 (Find)] をクリックして設定を変更します。

**ステップ 3** [VPN Profile Configuration] ウィンドウで各フィールドを設定します。詳細については [VPN クライアント用 VPN プロファイルのフィールド \(112 ページ\)](#)、フィールドの説明の詳細について、を参照してください。

**ステップ 4** [保存 (Save)] をクリックします。

## VPN クライアント用 VPN プロファイルのフィールド

この表では、VPN プロファイルフィールドの詳細について説明します。

表 12: VPN プロファイルフィールドの詳細

フィールド	定義
[名前 (Name)]	VPN プロファイルの名前を入力します。
[説明 (Description)]	VPN プロファイルの説明を入力します。
[自動ネットワーク検出の有効化 (Enable Auto Network Detect)]	このチェックボックスをオンにすると、企業ネットワークの外にすることが検出された場合に限り、VPN クライアントが動作します。 デフォルトで、ディセーブルになっています。
[最大伝送ユニット (MTU)]	最大伝送ユニット (MTU) のサイズをバイト数で入力します。 デフォルト値 : 1290 バイト
[接続に失敗 (Fail to Connect)]	このフィールドは、システムが VPN トンネルを作成している間に、ログイン操作または接続操作が完了するのを待機する時間を指定します。 デフォルト : 30 秒

フィールド	定義
[ホストIDチェックを有効化 (Enable Host ID Check) ]	このチェックボックスをオンにする場合、ゲートウェイ証明書 subjectAltName または CN は、VPN クライアントの接続先の URL と一致する必要があります。 デフォルト：有効
[クライアント認証方式 (Client Authentication Method) ]	ドロップダウンリストから、クライアントの認証方式を選択します。 <ul style="list-style-type: none"> <li>• [ユーザおよびパスワード (User and Password) ]</li> <li>• パスワードのみ</li> <li>• [証明書 (LSC または MIC) (Certificate (LSC or MIC)) ]</li> </ul>
[パスワードの永続化を有効にする (Enable Password Persistence) ]	このチェックボックスをオンにすると、ログインの失敗、ユーザによる手動のパスワードのクリア、電話のリセット、または電源が切れるまで、ユーザのパスワードは電話に保存されます。

## VPN 機能のパラメータの設定

### 手順

- ステップ 1 [Cisco Unified CM 管理 (Cisco Unified CM Administration) ] から、以下を選択します。 [拡張機能 (Advanced Features) ] > [VPN] > [VPN 機能設定 (VPN Feature Configuration) ]。
- ステップ 2 [VPN Feature Configuration] ウィンドウのフィールドを設定します。詳細については、[VPN 機能のパラメータ \(113 ページ\)](#) を参照してください。
- ステップ 3 [保存 (Save) ] をクリックします。

次の作業を行います。

- Cisco Unified IP 電話 のファームウェアを、VPN をサポートしているバージョンにアップグレードします。ファームウェアのアップグレード方法の詳細については、ご使用の Cisco Unified IP Phone モデルの *Cisco Unified IP 電話 アドミニストレーション ガイド* を参照してください。
- サポートされている Cisco Unified IP Phone を使用して、VPN 接続を確立します。

## VPN 機能のパラメータ

VPN 機能パラメータの説明を表に示します。

表 13: VPN 機能のパラメータ

フィールド	デフォルト
[自動ネットワーク検出の有効化 (Enable Auto Network Detect) ]	[はい (True) ] の場合、企業ネットワークの外にいたことが検出された場合に限り、VPN クライアントが動作します。 デフォルト : False
MTU	このフィールドは、最大伝送ユニットを指定します。 デフォルト値は 1290 バイトです。 最小値は 256 バイトです。 最大値は 1406 バイトです。
[キープ アライブ (Keep alive) ]	このフィールドは、システムがキープアライブ メッセージを送信するレートを指定します。  (注) この値がゼロ以外であり、かつ Unified Communications Manager で指定された値よりも小さい場合、VPN コンセントレータのキープアライブ設定によってこの設定が上書きされます。  デフォルト : 60 秒 最小値 : 0 最大値 : 120 秒
[接続に失敗 (Fail to Connect) ]	このフィールドは、システムが VPN トンネルを作成している間に、ログイン操作または接続操作が完了するのを待機する時間を指定します。  デフォルト : 30 秒 最小値 : 0 最大値 : 600 秒
[クライアント認証方式 (Client Authentication Method) ]	ドロップダウンリストから、クライアントの認証方式を選択します。 <ul style="list-style-type: none"><li>• [ユーザおよびパスワード (User and Password) ]</li><li>• パスワードのみ</li><li>• [証明書 (LSC または MIC) (Certificate (LSC or MIC)) ]</li></ul> デフォルト : [ユーザおよびパスワード (User and Password) ]

フィールド	デフォルト
[パスワードの永続化を有効にする (Enable Password Persistence) ]	[はい (True) ]の場合、リセットするために[リセット (Reset) ]ボタンまたは「***」が使用されると、ユーザパスワードは電話機で保存されます。電話機の電源が失われるか、または工場出荷時の設定にリセットすると、パスワードは失われ、電話機でクレデンシャル用の音声ガイダンスが流れます。  デフォルト : False
[ホストIDチェックを有効化 (Enable Host ID Check) ]	[はい (True) ]の場合、ゲートウェイ証明書 subjectAltName または CN は、VPN クライアントの接続先の URL と一致する必要があります。  デフォルト : [はい (True) ]

## 共通の電話プロフィールへの VPN の詳細の追加

一般的な電話プロフィールに VPN の詳細を追加するには、次の手順を使用します。

### 手順

- 
- ステップ 1 [Cisco Unified CM 管理 (Cisco Unified CM Administration) ] から、以下を選択します。 [デバイス (Device) ] > [デバイスの設定 (Device Settings) ] > [共通の電話プロフィール (Common Phone Profile) ]。
  - ステップ 2 [検索 (Find) ] をクリックして、VPN の詳細を追加する共通電話プロフィールを選択します。
  - ステップ 3 [VPN 情報 (VPN Information) ] セクションで、適切な [VPN グループ (VPN Group) ] および [VPN プロファイル (VPN Profile) ] を選択します。
  - ステップ 4 [保存 (Save) ]、[設定の適用 (Apply Config) ] の順にクリックします。
  - ステップ 5 設定の適用ウィンドウで [OK] をクリックします。
-





## 第 **IV** 部

# ライセンス

・ [ライセンス \(119 ページ\)](#)







## 第 10 章

# ライセンス

- [ライセンス \(119 ページ\)](#)
- [Unified Communications Manager ライセンス \(120 ページ\)](#)
- [ライセンス コンプライアンス \(122 ページ\)](#)
- [ユーザのみのライセンス \(122 ページ\)](#)
- [デバイスのみ \(122 ページ\)](#)
- [ユーザとデバイス \(123 ページ\)](#)
- [ユーザあたりの最大デバイス数 \(131 ページ\)](#)
- [TelePresence Room ライセンス \(132 ページ\)](#)
- [ライセンスの代替 \(132 ページ\)](#)
- [ライセンス処理のシナリオ \(132 ページ\)](#)
- [ユーザの追加 \(132 ページ\)](#)
- [関連付けられていないデバイスの追加 \(133 ページ\)](#)
- [関連付けられたデバイスを持つユーザの追加 \(133 ページ\)](#)
- [ユーザあたりのデバイス数 \(134 ページ\)](#)
- [ライセンスの使用状況レポート \(135 ページ\)](#)
- [Cisco Unified Reporting \(136 ページ\)](#)

## ライセンス

Cisco Unified Communications Manager のライセンスは、Cisco Unified Communications ライセンスの全体的な商用オファーの一部です。

		<b>User Connect Licensing (Essential)</b>	<b>User Connect Licensing (Basic)</b>	<b>User Connect Licensing (Enhanced/Enhanced Plus)</b>	<b>Unified Workspace Licensing</b>
<b>Cisco Unified CM の機能</b>	<b>モバイルコネクタ (SNR)</b>	利用不可	同梱	同梱	同梱

		User Connect Licensing (Essential)	User Connect Licensing (Basic)	User Connect Licensing (Enhanced/Enhanced Plus)	Unified Workspace Licensing
デバイスサポート	デバイス数	1	1	1/2	10
	デバイスタイプのサポート	アナログ/音声（詳細については、 <a href="#">ユーザとデバイスの表を参照</a> ）	音声（詳細については、 <a href="#">ユーザとデバイスの表を参照</a> ）	音声（詳細については、 <a href="#">ユーザとデバイスの表を参照</a> ）	音声（詳細については、 <a href="#">ユーザとデバイスの表を参照</a> ）
	ユーザプロフィールの数	1	1	1	1
クライアント	Jabber Mobile	利用不可	利用不可	同梱	同梱
	Jabber Desktop	利用不可	利用不可	同梱	同梱
	Jabber IM/Presence	同梱	同梱	同梱	同梱
アプリケーション	Webex Meetings	アドオン	アドオン	アドオン	含まれる
	Webex Social	アドオン	アドオン	アドオン	含まれる
	Unity Connection	アドオン	アドオン	アドオン	含まれる
	Cisco Unified CM	同梱	同梱	同梱	同梱

Cisco Unified Communications Manager のライセンスは、設定されているユーザ、ユーザ機能、およびデバイスの総数によって決まります。Cisco Unified Communications Manager は、（ユーザ機能と関連デバイスを含む）ユーザおよびシステムに設定されているデバイスの合計数に基づいてライセンス使用量を計算します。Cisco Unified Communications Manager は、ライセンスの合計使用量（パブリッシュごと）を Cisco Smart Software Manager に報告し、ライセンスコンプライアンスまたは非コンプライアンスステータスを取得します。

## Unified Communications Manager ライセンス

Cisco Unified Workspace Licensing (UWL) : シンプルなパッケージにより、幅広いシスコのコラボレーションアプリケーションおよびサービスにコスト効率よくアクセスできます。このパッケージには、ソフトクライアント、アプリケーションサーバソフトウェア、およびユーザごとのライセンスが含まれています。

Cisco User Connect Licensing (UCL) は、個々の Cisco Unified Communications 製品のユーザベースのライセンスです。これには、ソフトクライアント、アプリケーションサーバーソフトウェアライセンス、および基本的なユニファイドコミュニケーションアプリケーションが含まれます。ニーズと選択したデバイスに応じて、UCL は Essential、Basic、Enhanced、または Enhanced Plus で使用できます。

Unified Communications Manager のライセンスタイプは次のとおりです。

UC Manager Essential	Essential User Connect License : 基本的な音声またはアナログデバイス (電話またはファックス) を提供する1つのデバイスをサポートします。(例: アナログ電話、ATA 186、ATA 187、Cisco 3905、Cisco 6901)
UC Manager Basic	基本ユーザ接続ライセンス: すべての Essential デバイスと基本 (音声およびビデオ) コール制御機能を含む 1 つのデバイスをサポートします。(例: Cisco 6911、Cisco 6921)
UC Manager Enhanced	拡張ユーザ接続ライセンス: すべての Basic デバイスに加え、デスクトップ、モバイルクライアントなどの高度な (音声およびビデオ) コール制御機能をサポートします。(例: Cisco 3911、Cisco 3951、Cisco 6941、Cisco 6945、Cisco 6961、Cisco 79xx、Cisco 89xx、Cisco 99xx、Cisco E20、Cisco TelePresence EX60、Cisco TelePresence Ex90、サードパーティ製 SIP)。
UC Manager Enhanced Plus	Enhanced Plus User Connect ライセンス: すべての Enhanced デバイスを含む、最大 2 つのデバイスをサポートします。
UC Manager CUWL	デスクトップおよびモバイルを含む高度な (音声およびビデオ) コール制御機能をサポートします。プロフェッショナルなコラボレーションワークスペースアプリケーション機能は、ユーザ 1 人あたり最大 10 台です。
UC Manager TelePresence Room	TelePresence Room ライセンス-ルームベースの没入型および多目的の Cisco TelePresence System エンドポイントと Spark Room をサポートします。(例: Cisco TelePresence System シリーズ 3200、3000、1300、Cisco TelePresence MX シリーズ、Cisco TelePresence TX シリーズ、Cisco TelePresence System Profile シリーズ)

## ライセンス コンプライアンス

Unified Communications Manager は、最初にインストールされたとき、Cisco Smart Software Manager に正常に登録されるまで、90 日間の評価期間、デモンストレーションモードで完全に動作します。登録後、Unified Communications Manager は Cisco Smart Software Manager と定期的に通信します。Unified Communications Manager は、ライセンスタイプごとの合計ライセンス要件を Cisco Smart Software Manager に報告し、ライセンスステータスを返します。

Unified Communications Manager の非準拠状態のライセンスは、90 日間の超過期間の後に適用されます。猶予期間が終了すると、Unified Communications Manager は次のサービス低下の非準拠を強制します。

デバイスとユーザはプロビジョニングできません。ライセンスに影響するユーザの設定を変更することはできません（たとえば、[IM and Presence の有効化/無効化 (Enable / Disable IM and Presence)] および [モビリティの有効化/無効化 (Enable / Disable Mobility)] チェックボックス）。

スマートライセンス操作については、[Cisco Unified Communications Manager システム設定ガイド](#)を参照してください。

## ユーザのみのライセンス

ユーザがシステムで設定され、デバイスに関連付けられていない場合、そのユーザはデバイスを所有せず、「ユーザのみ」になります。ユーザがデバイスの [OwnerUserID] フィールドに入力されている場合、ユーザはデバイスに関連付けられているか、デバイスを所有しています。デバイスに関連付けられていないユーザについては、[ユーザのみ] のライセンスが [ユーザとデバイスのサポート] の表に表示されます。

システムにユーザを追加するだけでは、そのユーザがデバイスを所有していないか、またはライセンスユーザ機能を使用していない場合、ライセンスは消費されません。ただし、ユーザにライセンスユーザ機能が設定されている場合、またはそのユーザがデバイスを所有している場合、ユーザはライセンスを消費します。現在ライセンスされている機能は、モバイルコネクト（モビリティまたはシングルナンバーリーチまたは SNR）です。

ユーザのモバイルコネクト（またはモビリティまたはシングルナンバーリーチ）は、デバイス所有者（ユーザ ID フィールド）として設定されたエンドユーザを使用してリモート接続先プロファイル（RDP）が作成された場合に設定されます。

## デバイスのみ

デバイスが Cisco Unified Communications Manager に追加され、[デバイス設定 (Device Configuration)] ウィンドウに [OwnerUserID] フィールドのエントリがない場合、そのデバイスはユーザに割り当てられていないか、「デバイスのみ」と呼ばれます。「デバイスのみ」デバイスのライセンスは、Cisco Unified Communications Manager のライセンス - ユーザおよびデバ

イスのサポートの表に記載されています。デバイスが Cisco Unified Communications Manager に追加され、OwnerUserID のエントリがない場合、デバイスは、[ライセンス-ユーザおよびデバイスサポート (Licensing-User and Device Support)] の表にあるように、デバイスタイプによって決定される最小ライセンスタイプを必要とします。

## ユーザとデバイス

デバイスがユーザに割り当てられるか、ユーザに関連付けられると、デバイスの [OwnerUserID] フィールドにユーザ ID を入力することにより、そのユーザとデバイスのライセンス要件は、デバイスのタイプとユーザに割り当てられたデバイスの数によって決まります。1 つのデバイスを所有するユーザの場合、そのユーザのユーザ ID が OwnerUserID として 1 つの Essential デバイス (3905、6901、またはアナログデバイスなど) に追加されている場合、必要なユーザおよびデバイスの最小ライセンスは Essential ライセンスです。つまり、1 つの Essential ライセンスでユーザとデバイスの両方がサポートされます。代わりに、そのユーザのユーザ ID が OwnerUserID として 1 つの Basic デバイス (6911や6921など) に追加される場合、必要なユーザとデバイスの最小ライセンスは 1 つの Basic ライセンスになります。ユーザのユーザ ID が OwnerUserID として 1 つの拡張デバイスに追加される場合、必要なユーザおよびデバイスの最小ライセンスは Enhanced ライセンスです。

複数のデバイスを所有するユーザの場合、最小ライセンスは、ユーザが所有するデバイスの数によって決まります。Cisco Unified Communications Manager のライセンステーブルには、サポートされるユーザライセンスあたりのデバイスの最大数が表示されます。2 つのデバイスを所有するユーザには、少なくとも Enhanced Plus ライセンスが必要です。3 つ以上のデバイスを所有するユーザには、少なくとも CUWL ライセンスが必要です。

Cisco Unified Communications Manager のライセンス : ユーザおよびデバイスのサポートの表は、ユーザのみ、デバイスのみ、およびユーザとデバイスの Cisco Unified Communications Manager ライセンスをまとめたものです。

表 14 : Cisco Unified CommunicationsManager のライセンス : ユーザおよびデバイスのサポート

License Type	デバイスのみ	ユーザとデバイス	ユーザのみ
UC Manager Essential	<ul style="list-style-type: none"> <li>• Cisco Unified SIP Phone 3905</li> <li>• Cisco Unified IP Phone 6901</li> <li>• アナログ デバイス</li> </ul>	1 つの Essential デバイスを持つユーザ。	該当なし

License Type	デバイスのみ	ユーザとデバイス	ユーザのみ
UC Manager Basic	Cisco Unified IP 電話 6911 および 6921 モデル  または <b>UC Manager Essential</b> ライセンスタイプの任意のデバイス。	1つの基本デバイスを持つユーザ。  または <b>UC Manager Essential</b> ライセンスタイプのユーザおよび関連デバイス。	シングルナンバーリーチを使用しているユーザ (Mobile Connect)  または <b>UC Manager Essential</b> ライセンスタイプを持つユーザ。

License Type	デバイスのみ	ユーザとデバイス	ユーザのみ
UC Manager Enhanced		1つの Enhanced デバイスを持つユーザ。 または <b>UC Manager Essential</b> または <b>UC Manager Basic</b> ライセンスタイプのユーザおよび関連付けられたデバイス。	該当なし

License Type	デバイスのみ	ユーザとデバイス	ユーザのみ
	<ul style="list-style-type: none"> <li>• Cisco Unified IP Phone 3911, 3941, 3951</li> <li>• Cisco Unified IP Phone 6941, 6945, and 6961 モデル</li> <li>• Cisco Unified IP Phone 7900 シリーズ (7900G、7911G、7912G、7941G、794xG、796xG、および 7975G モデル)</li> <li>• Cisco Unified IP Phone 8900 シリーズ (8941、8945、および8961モデル)</li> <li>• Cisco Unified IP Phone 9900 シリーズ (9951および 9971モデル) 、カメラあり/なし</li> <li>• Cisco Unified Wireless IP Phones シリーズ (792xG and 7925G-EX モデル)</li> <li>• Cisco Unified IP Conference Stations (7936G および 7937G stations)</li> <li>• Cisco Unified Softphones (Cisco Unified Personal Communicator、Cisco UC Integration for Lync、Cisco UC Integration for Connect、および Cisco IP</li> </ul>		



License Type	デバイスのみ	ユーザとデバイス	ユーザのみ
	<p>Communicator)</p> <ul style="list-style-type: none"> <li>• Jabber clients (Jabber for Mac, Jabber for Windows, Jabber for iPhone, Jabber for Android, Jabber for iPad, および Jabber SDK)</li> <li>• 音声・動画ファームウェア搭載 Cisco Virtual Experience Client (VXC)</li> <li>• Cisco IP Video Phone E20</li> <li>• Cisco TelePresence System EX シリーズ (EX60 および EX90)</li> <li>• サードパーティ製 SIP デバイス</li> <li>• Cisco Desktop Collaboration Experience DX600 シリーズ</li> <li>• Transnova S3</li> <li>• Cisco Spark Room デバイス</li> <li>• IMS</li> </ul> <p>または</p> <p>UC Manager Essential または UC Manager Basic ライセンスタイプのデバイス。</p>		

License Type	デバイスのみ	ユーザとデバイス	ユーザのみ
UC Manager Enhanced Plus	該当なし	2つのデバイスを持つユーザ。 または <b>UC Manager Essential、UC Manager Basic、UC Manager Enhanced、</b> または <b>UC Manager Enhanced Plus</b> ライセンスタイプのユーザおよび関連デバイス。	該当なし

License Type	デバイスのみ	ユーザとデバイス	ユーザのみ
UC Manager TelePresence Room License		1つの UC Manager TelePresence Room デバ イスが関連付けられて いるユーザ。	該当なし

License Type	デバイスのみ	ユーザとデバイス	ユーザのみ
	<ul style="list-style-type: none"> <li>• Cisco TelePresence System 500 シリーズ</li> <li>• Cisco TelePresence System 1100</li> <li>• Cisco TelePresence システム 1300 シリーズ</li> <li>• Cisco TelePresence System 3000 Series</li> <li>• Cisco TelePresence System 3200 シリーズ</li> <li>• Cisco TelePresence TX9000 シリーズ (X9000, TX9200)</li> <li>• Cisco TelePresence TX1300 シリーズ</li> <li>• Cisco TelePresence System プロファイルシリーズ (42 インチ 6000 MXP、52 インチ MXP、52 インチ Dual MXP、65 インチ、65 インチ Dual)</li> <li>• Cisco TelePresence System Codecs C90/C60/C40</li> <li>• Cisco TelePresence System Quick Set C20</li> <li>• Cisco TelePresence MX シリーズ (MX300 および MX200)</li> <li>• Cisco TelePresence 1000</li> </ul>		

License Type	デバイスのみ	ユーザとデバイス	ユーザのみ
	<ul style="list-style-type: none"> <li>• Cisco TelePresence SX シリーズ</li> <li>• Cisco Webex Devices</li> <li>• Generic Desktop Video Endpoint</li> <li>• Generic Multiple Screen Room System</li> <li>• Generic Single Screen Room System</li> </ul>		

**デバイスのみ (Device Only)** は、Cisco Unified Communications Manager で設定された、ユーザの関連付けがないデバイスを意味し、[OwnerUserID] フィールドは空白です。

**ユーザとデバイス**とは、ユーザが関連付けられている Cisco Unified Communications Manager で設定されたデバイスを意味し、OwnerUserID フィールドには登録済みのユーザIDがあります。

**ユーザのみ**とは、ユーザに関連付けられたデバイスを持たない Cisco Unified Communications Manager で設定されたユーザを意味します。そのユーザ ID は、Cisco Unified Communications Manager デバイスの OwnerUserID として検出されません。

上の表の**太字のテキスト**は、リストされているライセンスタイプの使用可能なライセンスが下位レベルのライセンス要件を満たすために使用される可能性がある場合に、デバイスがライセンス置換によってサポートされることを示します。これは、Cisco Smart SoftwareManager で実行されます。



(注) MGCP FXS ポートは、アナログ電話とは見なされないため、ライセンスは必要ありません。

## ユーザあたりの最大デバイス数

Essential、Basic、および Enhanced ライセンスは、1つのデバイスの OwnerUserId フィールドにユーザの ID が入力されている、1つの関連付けられたデバイスを持つユーザをサポートします。Enhanced Plus ライセンスは、2つの関連付けられたデバイスを持つユーザをサポートします。UWL は、3〜10個の関連デバイスを持つユーザをサポートします。

## TelePresence Room ライセンス

多目的およびイマーシブ TelePresence デバイスは、TelePresence Room ライセンスと呼ばれる別のデバイスライセンスタイプでライセンスされます。TelePresence Room ライセンスは、TelePresence デバイスと電話機の [OwnerUserID] フィールドに同じユーザ ID が入力されている場合にのみ、Cisco Unified Communications Manager に登録されている TelePresence デバイスと電話機の両方を対象とします。TelePresence デバイスと電話機の両方で同じ Userid が OwnerUserID として入力されていない場合、デバイスは関連付けられず、デバイス用の TelePresence Room ライセンスと電話機用の Enhanced の2つのライセンスが必要です。TelePresence タッチデバイスは Cisco Unified Communications Manager に登録されないため、個別のライセンスまたは OwnerUserID の関連付けは必要ありません。

## ライセンスの代替

Cisco Smart Software Manager (CSSM) では、コンプライアンスを可能にするために、使用可能なライセンスを段階的にライセンスに置き換えることができます。使用可能な上位レベルのライセンスは、下位レベルのライセンス要件を満たすために代替または貸与されます。たとえば、顧客に 100 の UC Manager CUWL ライセンスがインストールされているが、Cisco Unified Communications Manager が 10 CUWL ライセンスと 50 UC Manager Enhanced Plus ライセンスのライセンス要件を報告している場合、CSSM は 100-10 または 90 UC Manager CUWL があると計算します。下位の階層に貸し出すことができます。90 個の UC Manager CUWL の使用可能なライセンスのうち、50 個の CUWL が 50 個の Enhanced Plus ライセンスの要件を満たすために使用されます。CSSM には、使用可能な 40 の UC Manager CUWL ライセンスが表示されます。

## ライセンス処理のシナリオ

次のライセンスシナリオでは、ライセンス要件が発生する Cisco Unified Communications Manager Administration の設定変更について説明します。

## ユーザの追加

エンドユーザ設定または一括管理ツールを使用して Cisco Unified Communications Manager Administration に新しいユーザ (UserA) を最初に追加するときに、ユーザが [モビリティの有効化 (Enable Mobility)] の下にリモートデバイスプロファイルを持っていない場合、新しいユーザにはライセンスは必要ありません。

[Enable Mobility] でリモート接続先プロファイルが設定された新しいユーザ (UserB) を Cisco Unified Communications Manager に最初に追加する場合、新しいユーザ UserB には基本ライセンスが必要です。

ユーザ ID	ライセンスのユーザ機能	ライセンスが必要です	注
UserA	なし	なし	割り当て済みデバイスなしで
UserB	モビリティ	基本	割り当て済みデバイスなしで

## 関連付けられていないデバイスの追加

新しいデバイスが Cisco Unified Communications Manager に登録され、そのデバイスの [OwnerUserID] フィールドにユーザ ID が入力されていない場合、デバイスはユーザに関連付けられておらず、関連付けられていないデバイスにはデバイスタイプごとのライセンスが必要です。『Cisco Unified Communications Manager Licensing-User and Device Support』の表に記載があります。たとえば、Device6901 が追加され、Essential ライセンスが必要です。Device6921 が追加され、Basic ライセンスが必要です。DeviceEX60 が追加され、Enhanced デバイスが必要です。

現在、Enhanced Plus、CUWL Standard、または CUWL Professional ライセンスを必要とするデバイスはありません。したがって、Cisco Unified Communications Manager には、Enhanced Plus 以上のライセンスを必要とする関連付けられていないデバイスの要件は表示されません。

表 15: デバイスのみのライセンス要件の例

デバイス	ライセンスが必要です	注
Device6901	UC Manager Essential	OwnerUserID なし
Device6921	UC Manager Basic	OwnerUserID なし
DeviceEX60	UC Manager Enhanced	OwnerUserID なし

## 関連付けられたデバイスを持つユーザの追加

デバイスが追加されたときに、デバイスがユーザに関連付けられている場合、ユーザとデバイスはライセンスを共有します。ユーザごとに1つのデバイスの場合、必要なライセンスは、必要なユーザライセンスまたはデバイスライセンスのうち大きい方です。次のシナリオでは、ユーザごとに1つのデバイスのデバイスとユーザの関連付けのさまざまな組み合わせを確認します。

### ユーザに関連付けられている必須デバイス

Device6901（Essential デバイス）が UserA に割り当てられている場合、OwnerUserID=UserA を入力すると、デバイスとユーザの両方が 1 つの Essential ライセンスでサポートされます。

ただし、Device6901（Essentialデバイス）がUserB（Basicユーザ）に割り当てられている場合、OwnerUserID = UserB を入力すると、デバイスとユーザの両方が1つのBasicライセンスでサポートされます。

#### ユーザに関連付けられた基本デバイス

Device6921（Basicデバイス）が、OwnerUserID = UserA と入力して UserA に割り当てられている場合、デバイスとユーザの両方が1つのBasicライセンスでサポートされます。同様に、Device6921（Basicデバイス）が、OwnerUserID = UserB と入力して UserB（Basicユーザ）に割り当てられている場合、デバイスとユーザの両方が1つのBasicライセンスでサポートされます。

#### ユーザに関連付けられた拡張デバイス

ほとんどの物理的な電話、ソフトクライアント、および EX60 や EX90 などのデスクトップビデオデバイスは、Enhanced デバイスレベルに含まれています。DeviceEX60（拡張デバイス）が、OwnerUserID = UserA と入力して UserA に割り当てられている場合、デバイスとユーザの両方が1つのEnhancedライセンスでサポートされます。同様に、OwnerUserID = UserB と入力して DeviceEX60（拡張デバイス）を UserB（基本ユーザ）に割り当てると、デバイスとユーザの両方が1つのEnhancedライセンスでサポートされます。

表 16: ユーザとデバイスのライセンス要件の例

デバイス	OwnerUserID	ライセンスのユーザ機能	ライセンスが必要ですか
Device6901	UserA	なし (None)	UC Manager Essential
	UserB	モビリティ	UC Manager Basic
Device6921	UserA	なし (None)	UC Manager Basic
	UserB	モビリティ	UC Manager Basic
DeviceEX60	UserA	なし (None)	UC Manager Enhanced
	UserB	モビリティ	UC Manager Enhanced

## ユーザあたりのデバイス数

上記のユーザとデバイスの例は、ユーザが1つのデバイスに関連付けられている場合にのみ適用されます。この場合、ユーザ ID は1つのデバイス設定の [OwnerUserID] フィールドにあります。ユーザが複数のデバイスに関連付けられている場合、デバイスタイプに関係なく、より高いレベルのライセンスが必要です。

UserA が1つのデバイスの OwnerUserID に割り当てられている場合は、上記のシナリオが適用されます。ただし、UserA に2つのデバイスの OwnerUserID が割り当てられている場合、ユー



ザと2つの関連付けられたデバイスの両方に1つの Enhanced Plus ライセンスが必要です。UserA に3つ以上のデバイスの OwnerUserID が割り当てられている場合は、1つの UWL Standard ライセンスが必要です。UserA には、1つの UWL Standard ライセンスで最大 10 台のデバイスを割り当てることができます。10人を超えるデバイスが1人のユーザに割り当てられている場合、ユーザは1つの UWL Standard ライセンスを必要とし、追加デバイス用の追加ライセンスも必要です。

## ライセンスの使用状況レポート

使用状況の詳細情報は、ライセンスタイプ、ユーザ、および未割り当てのデバイス別に入手できます。使用状況情報は、6時間ごとに更新されるほか、[使用状況の詳細の更新 (Update Usage Details)] をクリックすることによって手動で更新することもできます。[使用状況の詳細の更新 (Update Usage Details)] 機能は、リソースを集中的に使用するプロセスであり、システムの規模によっては数分かかる場合があります。[すべてのライセンスタイプの説明とデバイスの分類の表示 (View all license type descriptions and device classifications)] に Unified Communications のライセンス情報を確認するためのリンクがあります。

ステータス メッセージは、アラームまたはライセンス アラート (ライセンス コンプライアンス違反) が発生した場合に表示されます。ステータスメッセージの詳細については、アラームのアラートとライセンスステータス通知を参照してください。ライセンスのコンプライアンスとコンプライアンス違反の詳細については、ライセンス コンプライアンスを参照してください。

[ライセンス要件 (タイプ別) (License Requirements by Type)] 表には、現在のシステム ライセンスの要件が表示されます。この表では、ライセンスタイプ別の現在のライセンスの使用状況 (必要なライセンスの数) が表示され、ライセンスが必要なユーザと未割り当てのデバイスの数がライセンスタイプ別に報告されます。ライセンスタイプ別の [レポート (Report)] リンクがユーザ (の数) または未割り当てのデバイス (の数) ごとに表示され、ドリルダウンリンクとして機能します。[ユーザ (User)] レポートでは、[ユーザ ID (user id)] リンクがユーザ ID 別のユーザ設定の詳細を提供します。[詳細表示 (view details)] リンクは、ユーザ ID 別のライセンス要件を提供します。[未割り当てのデバイス (Unassigned Devices)] レポートでは、未割り当てのデバイスごとに必要なデバイスタイプとライセンスタイプが表示されます。

ライセンスの使用状況レポートは、[ユーザと未割り当てのデバイス (Users and Unassigned devices)] で絞り込んで表示することもできます。[ユーザ (Users)] 行には、システム上で設定されたユーザの総数が一覧表示されます。ユーザに関する [使用状況レポートの表示 (View Usage Report)] は、システム上で設定されたすべてのユーザと対応するライセンス要件に関するレポートを提供します。未割り当てのデバイスに関する [使用状況レポートの表示 (View Usage Report)] は、未割り当てのデバイス (ユーザに関連付けられていないデバイス) の総数を表示します。



- (注) Cisco Unified Communications Administration を使用してデバイスにユーザ ID を割り当てると、ライセンスの使用状況レポートの [未割り当てのデバイス (Unassigned Devices) ] から [ユーザ (Users) ] にデバイスが移動されます。ただし、ユーザの管理対象デバイスのリストにデバイスを追加しても、そのデバイスに関する [ライセンスの使用状況レポート (License Usage Report) ] は変更されません。

## Cisco Unified Reporting

Cisco Unified Communications ソリューションの Cisco Unified Reporting コンソールから次のレポートを使用できます。

1. Cisco Unified Communications Manager Administration のログインページのナビゲーションバーで、[Cisco Unified Reporting] をクリックします。
2. システムレポートを選択します。
3. Unified CM デバイスカウントサマリを選択します。

生成されたレポートには、クラスタごとに、デバイス数がモデル別に要約されます。

1. Cisco Unified Communications Manager Administration のログインページのナビゲーションバーで、[Cisco Unified Reporting] をクリックします。
2. システムレポートを選択します。
3. Unified CM ユーザデバイスカウントを選択します。

生成されたレポートは、クラスタごとに、ユーザとユーザの関係について、ユーザのいない電話機、1 台の電話機を持つユーザ、および複数の電話機を持つユーザの数を要約します。

1. Cisco Unified Communications Manager Administration のログインページのナビゲーションバーで、[Cisco Unified Reporting] をクリックします。
2. システムレポートを選択します。
3. Unified CM ユーザデバイスカウントを選択します。

生成されたレポートは、クラスタごとに、ユーザとユーザの関係について、ユーザのいない電話機、1 台の電話機を持つユーザ、および複数の電話機を持つユーザの数を要約します。



## 第 **V** 部

# モニタリングおよび録音

- サイレント モニタリング (139 ページ)
- 録音 (Recording) (149 ページ)





## 第 11 章

# サイレント モニタリング

- サイレント モニタリングの概要 (139 ページ)
- サイレント モニタリングの前提条件 (140 ページ)
- サイレント モニタリングの設定タスク フロー (140 ページ)
- サイレント モニタリングの連携動作 (147 ページ)
- サイレント モニタリングの制限事項 (148 ページ)

## サイレント モニタリングの概要

サイレント コール モニタリングを使用すると、スーパーバイザが電話での会話を傍受できます。これが最も一般的に使用されるのは、コール エージェントが顧客と会話するコール センターです。コール センターでは、コール センターのエージェントが提供するカスタマー サービスの品質を保証できるようにする必要があります。サイレント モニタリングにより、スーパーバイザは、両方の通話者の声を聞くことができますが、どちらの通話者にもスーパーバイザの声は聞こえません。

サイレント モニタリングを呼び出すことができるのは、JTAPI または TAPI インターフェイスを介した CTI アプリケーションのみです。Cisco Unified Contact Center Express や Cisco Unified Contact Center Express などのシスコの多数のアプリケーションには、サイレント モニタリングの機能があります。コールをモニタする CTI アプリケーションには、application-user または end-user アカウントについて有効な対応するモニタリング権限が必要です。

サイレント モニタリングはコール ベースです。スーパーバイザがサイレント モニタリング セッションを呼び出すと、以下が発生します。

- スーパーバイザは、モニタする特定のコールを選択します。
- アプリケーションからの開始モニタリング要求により、スーパーバイザの電話はオフフックとなり、エージェントに対するモニタリング コールが自動的にトリガーされます。
- エージェントの電話はモニタリングコールに自動で応答します。モニタリングコールは、エージェントに表示されません。

### セキュアサイレントモニタリング

セキュアサイレントモニタリングを設定することもできます。セキュアサイレントモニタリングにより、暗号化されたメディア（sRTP）コールのモニタリングが可能です。コールのモニタリングは、監視対象のコールのセキュリティステータスに関係なく、エージェントの電話の機能により決定される最高レベルのセキュリティを使用して常に確立されます。セキュリティの最高レベルは顧客、エージェント、およびスーパーバイザ間のいずれかのコールでのセキュアメディアキーの交換により維持されます。保護されたメディアを使用したコールのモニタリングにより、約4000bpsのさらなる帯域幅のオーバーヘッドが伝送されますが、これは標準的なセキュアメディア（sRTP）コールと同様です。

エージェントの電話で暗号化が有効になっている場合、セキュアサイレントモニタリングを可能にするにはスーパーバイザの電話でも暗号化が有効になっている必要があります。エージェントの電話で暗号化が有効になっているが、スーパーバイザの電話では有効になっていない場合、モニタリング要求は失敗します。

### Whisper のコーチング

Unified Communications Manager 顧客が聞いていなくてもモニタリングセッションが実行されている一方で、スーパーバイザはエージェントと会話できるサイレントモニタリングでのCTI強化であるウィスパーコーチングもサポートしています。ウィスパーコーチングはCTIアプリケーションでのみ開始できます。サイレントモニタリングが既に設定されている場合、ウィスパーコーチングには Unified Communications Manager の追加設定は必要ありません。

## サイレントモニタリングの前提条件

サイレントモニタリングを呼び出すことができるのは、外部CTIアプリケーションのみです。Cisco Unified Contact Center Enterprise や Cisco Unified Contact Center Express などのシスコアプリケーションは、サイレントモニタリングセッションを開始できます。詳細については、次を参照してください。

- Cisco Unified Contact Center Enterprise : Cisco Unified Contact Center Enterprise でサイレントモニタリングをセットアップする方法の詳細については、『[Cisco Remote Silent Monitoring Installation and Administration Guide](#)』を参照してください。
- Cisco Unified Contact Center Express—この章には、Cisco Finesse を介した Unified Contact Center Express のサイレントモニタリングを設定するためのサンプル設定が含まれています。Cisco Unified Contact Center Express に関連するその他のマニュアルは、<https://www.cisco.com/c/en/us/support/customer-collaboration/unified-contact-center-express/tsd-products-support-series-home.html> を参照してください。

## サイレントモニタリングの設定タスクフロー

このタスクフローでは、CTIアプリケーションでのモニタリング機能の使用を許可するために、Unified Communications Manager 内で実行する必要があるタスクについて説明します。

始める前に

- 電話機能リストのレポートを実行して、どの電話機でサイレントモニタリングがサポートされているかを判別します。詳細については「[電話機能一覧の生成](#) (1 ページ)

手順

	コマンドまたはアクション	目的
ステップ 1	次のいずれかの手順を実行します。 <ul style="list-style-type: none"> <li>クラスタ全体の電話での組み込みブリッジの有効化 (141 ページ)</li> <li>電話での組み込みブリッジの有効化 (142 ページ)</li> </ul>	エージェントの電話機で組み込みのブリッジをオンにします。サービスパラメータを使用してクラスタ全体のデフォルトを設定するか、または個々の電話機で組み込みのブリッジを有効化できます。  (注) 個々の電話機のブリッジ設定は、クラスタ全体のデフォルト設定を上書きします。
ステップ 2	スーパーバイザのモニタリング権限の有効化 (143 ページ)	サイレントモニタリングを許可するグループにスーパーバイザを追加します。
ステップ 3	モニタリングコーリングサーチスペースの割り当て (143 ページ)	スーパーバイザの電話機でモニタリングコーリングサーチスペースを設定します。
ステップ 4	サイレントモニタリングの通知トーンの設定 (144 ページ)	コールの参加者に通知トーンを再生するかどうかを設定します。
ステップ 5	セキュアサイレントモニタリングの設定 (144 ページ)	オプションコールを暗号化する場合、セキュアサイレントモニタリングを設定します。
ステップ 6	Unified Contact Center Express のサイレントモニタリングの設定 (146 ページ)	Unified Contact Center Express 導入では、Cisco Finesse を使用してサイレントモニタリングを設定します。

## クラスタ全体の電話での組み込みブリッジの有効化

組み込みブリッジのクラスタ全体のサービスパラメータを有効に設定すると、クラスタ内のすべての電話で組み込みブリッジのデフォルト設定が有効に変わります。ただし、[電話の設定 (Phone Configuration)] ウィンドウの組み込みブリッジ設定は、クラスタ全体のサービスパラメータを上書きします。

## 手順

---

- ステップ 1 [Cisco Unified CM 管理 (Cisco Unified CM Administration)] から、以下を選択します。[システム (System)] > [サービス パラメータ (Service Parameters)]。
  - ステップ 2 [サーバ (Server)] ドロップダウンリストから、CallManager サービスが実行されているサーバを選択します。
  - ステップ 3 [サービス (Service)] ドロップダウンリストから、[Cisco CallManager] を選択します。
  - ステップ 4 [有効な組み込みブリッジ (Builtin Bridge Enable)] サービス パラメータを [オン (On)] に設定します。
  - ステップ 5 [保存 (Save)] をクリックします。
- 

## 電話での組み込みブリッジの有効化

個々の電話で組み込みブリッジを有効にするには、次の手順を使用します。個々の電話の組み込みブリッジ設定は、クラスタ全体のサービス パラメータを上書きします。

### 始める前に

クラスタ内のすべての電話で組み込みブリッジをデフォルトに設定するには、サービス パラメータを使用します。詳細は、[クラスタ全体の電話での組み込みブリッジの有効化 \(141 ページ\)](#) を参照してください。

## 手順

---

- ステップ 1 [Cisco Unified CM 管理 (Cisco Unified CM Administration)] から、以下を選択します。[デバイス (Device)] > [電話 (Phone)]。
  - ステップ 2 [検索 (Find)] をクリックして、エージェントの電話を選択します。
  - ステップ 3 [組み込みブリッジ (Built in Bridge)] ドロップダウンリストから、次のいずれかのオプションを選択します。
    - [オン (On)] : 組み込みブリッジが有効になります。
    - [オフ (Off)] : 組み込みブリッジが無効になります。
    - [デフォルト (Default)] : [組み込みブリッジの有効化 (Builtin Bridge Enable)] クラスタ全体サービス パラメータの設定が使用されます。
  - ステップ 4 [保存 (Save)] をクリックします。
-



## スーパーバイザのモニタリング権限の有効化

スーパーバイザがエージェントのカンバセーションをモニタできるようにするには、スーパーバイザはモニタリングが許可されるグループの一部である必要があります。

### 始める前に

次のいずれかの手順を実行して、エージェントの電話でビルトインブリッジを有効にします。

- [クラスタ全体の電話での組み込みブリッジの有効化 \(141 ページ\)](#)
- [電話での組み込みブリッジの有効化 \(142 ページ\)](#)

### 手順

- 
- ステップ 1** [Cisco Unified CM 管理 (Cisco Unified CM Administration)] から、以下を選択します。[ユーザー管理 (User Management)] > [エンド ユーザ (End User)]。
  - ステップ 2** スーパーバイザをユーザの一覧から選択します。
  - ステップ 3** [権限情報 (Permissions Information)] セクションで、[アクセスコントロールグループに追加 (Add to Access Control Group)] をクリックします。
  - ステップ 4** [標準 CTI 許可コール モニタリング (Standard CTI Allow Call Monitoring)] および [標準 CTI を有効にする (Standard CTI Enabled)] ユーザ グループを追加します。
  - ステップ 5** [保存 (Save)] をクリックします。
- 

## モニタリング コーリング サーチ スペースの割り当て

モニタリングを機能させるには、モニタリング コーリング サーチ スペースをスーパーバイザの電話回線に割り当てる必要があります。モニタリング コーリング サーチ スペースには、スーパーバイザの電話回線およびエージェントの電話回線の両方を含める必要があります。

### 手順

- 
- ステップ 1** [Cisco Unified CM 管理 (Cisco Unified CM Administration)] から、以下を選択します。[デバイス (Device)] > [電話 (Phone)]。
  - ステップ 2** [検索 (Find)] をクリックしてスーパーバイザの電話機を選択します。  
左側のナビゲーションウィンドウに、スーパーバイザの電話機で利用可能な電話回線が表示されます。
  - ステップ 3** モニタリングに使用されるスーパーバイザの電話回線ごとに、次の手順を実行します。
    - a) 電話回線をクリックします。[電話番号の設定 (Directory Number Configuration)] ウィンドウに、電話回線の設定情報が表示されます。

- b) [モニタリング コーリング サーチ スペース (Monitoring Calling Search Space)] ドロップダウンリストから、スーパーバイザの電話回線およびエージェントの電話回線の両方を含むコーリング サーチ スペースを選択します。
- c) [保存 (Save)] をクリックします。

## サイレントモニタリングの通知トーンの設定

特定の管轄区域では、コールがモニタされていることを示す通知トーンを、エージェント、顧客、あるいはその両方向けに再生する必要があります。デフォルトではUnified Communications Manager、は通知トーンを再生しません。通知トーンを有効にするには、サービスパラメータを設定する必要があります。

### 手順

- ステップ 1 [Cisco Unified CM 管理 (Cisco Unified CM Administration)] から、以下を選択します。[システム (System)] > [サービス パラメータ (Service Parameters)]。
- ステップ 2 [サーバ (Server)] ドロップダウンリストから、CallManager サービスが実行されているサーバを選択します。
- ステップ 3 [サービス (Service)] ドロップダウンリストから、[Cisco CallManager] を選択します。
- ステップ 4 次のサービス パラメータの値を設定します。
  - エージェントに対して通知トーンを再生するには、[観察対象のターゲットにモニタリング通知トーンを再生 (Play Monitoring Notification Tone To Observed Target)] サービスパラメータの値を [はい (True)] に変更します。
  - 顧客に対して通知トーンを再生するには、[観察対象の接続先にモニタリング通知トーンを再生 (Play Monitoring Notification Tone To Observed Connected Parties)] サービスパラメータの値を [True] に変更します。
- ステップ 5 [保存 (Save)] をクリックします。
- ステップ 6 サービス パラメータの設定を変更した場合は、エージェント電話をリセットします。

## セキュアサイレントモニタリングの設定

sRTP を使用したセキュアサイレントモニタリングを設定するには、暗号化を含む電話機のセキュリティプロファイルを設定し、それをスーパーバイザの電話機と、モニタ対象のすべてのエージェントの電話機に適用します。

手順

	コマンドまたはアクション	目的
ステップ 1	暗号化電話セキュリティ プロファイルの設定 (145 ページ)	エージェントの電話機とスーパーバイザの電話機に暗号化を含む電話セキュリティ プロファイルを設定します。
ステップ 2	電話へのセキュリティ プロファイルの割り当て (145 ページ)	エージェントの電話機とスーパーバイザの電話機に暗号化された電話セキュリティ プロファイルを適用します。

## 暗号化電話セキュリティ プロファイルの設定

セキュア サイレント モニタリングを設定するには、スーパーバイザの電話機とエージェントの電話機の電話セキュリティプロファイルで、[デバイスセキュリティモード (Device Security Mode)] に [暗号化済 (Encrypted)] を指定するよう設定する必要があります。

手順

- 
- ステップ 1 [Cisco Unified CM 管理 (Cisco Unified CM Administration)] から、以下を選択します。[システム (System)] > [セキュリティ (Security)] > [電話セキュリティ プロファイル (Phone Security Profile)]。
  - ステップ 2 次のいずれかの手順を実行します。
    - [新規追加 (Add New)] をクリックして、新しい電話セキュリティプロファイルを作成します。
    - [検索 (Find)] をクリックし、既存の電話セキュリティプロファイルを選択します。
  - ステップ 3 新しい電話セキュリティプロファイルを作成した場合は、[電話セキュリティ プロファイルタイプ (Phone Security Profile Type)] ドロップダウンリストから、お使いの電話モデルを選択します。
  - ステップ 4 電話セキュリティ プロファイルの [名前 (Name)] を入力します。
  - ステップ 5 [デバイス セキュリティ モード (Device Security Mode)] ドロップダウンリストから、[暗号化済 (Encrypted)] を選択します。
  - ステップ 6 [保存 (Save)] をクリックします。
  - ステップ 7 スーパーバイザの電話機とエージェントの電話機の電話セキュリティプロファイルを設定するまで、上記の手順を繰り返します。
- 

## 電話へのセキュリティ プロファイルの割り当て

次の手順を実行して、電話に電話セキュリティ プロファイルを割り当てます。セキュア サイレント モニタリングを機能させるには、電話セキュリティ プロファイルをエージェントの電話とスーパーバイザの電話の両方に割り当てる必要があります。

## 手順

- 
- ステップ 1 [Cisco Unified CM 管理 (Cisco Unified CM Administration)] から、以下を選択します。1 [デバイス (Device)] > [電話 (Phone)]。
  - ステップ 2 [検索 (Find)] をクリックして、電話セキュリティプロファイルを設定するエージェント電話を選択します。
  - ステップ 3 [デバイスセキュリティプロファイル (Device Security Profile)] ドロップダウンリストから、設定した電話セキュリティプロファイルを選択します。
  - ステップ 4 [保存 (Save)] をクリックします。
  - ステップ 5 スーパーバイザの電話に対しても、前述の手順を繰り返します。
- 

## Unified Contact Center Express のサイレント モニタリングの設定

次の手順には、Cisco Finesse を介した Cisco Unified Contact Center Express 設定のサイレント モニタリングの例が含まれています。

### 始める前に

エージェントとスーパーバイザーの両方の電話機が Cisco Finesse に対応していることを確認してください。 <https://www.cisco.com/c/en/us/support/customer-collaboration/unified-contact-center-express/products-device-support-tables-list.html> の『Unified CCX ソフトウェア互換性マトリクス』を参照してください。

## 手順

- 
- ステップ 1 テスト エージェントとスーパーバイザーを、Unified Contact Center Express 上に設定します。
    - (注) エージェントとスーパーバイザーの IP 連絡先センター (IPCC) の内線番号は、一意である必要があります。これは、[コール ルーティング (Call Routing)] > [ルート プラン レポート (Route Plan Report)] の下にある Cisco Unified Communications Manager から確認できます。
  - ステップ 2 エージェントの電話に組み込み型の Bridge (BIB) があることを確認します。これは、電話またはクラスタ レベルで行うことができます (デフォルトの [サービス (Service)] パラメータをオンに設定)。
  - ステップ 3 エージェントとして Finesse にログインします。
  - ステップ 4 Finesse にスーパーバイザーとしてログインし、スーパーバイザーが [NOT READY] になっていることを確認します。
  - ステップ 5 Resource Manager Contact Manager (RMCM) ユーザには、コールモニタリングとコール録音の必須のロールがあることを確認します。標準のコンピュータ テレフォニー インテグレーション (CTI) はコールモニタリングと録音を許可します。

(注) これは、RCCM ユーザの最初のセットアップ時に、Unified Contact Center Express によって自動的に実行されます。Cisco Unified Communications Managerの [アプリケーションユーザ (Application User)] ウィンドウでロールが存在することを確認します。

**ステップ 6** エージェントの回線のパーティションを含めるために、モニタリング用 CSS (コーリングサーチスペース) をスーパーバイザーの電話機に割り当てます。

**ステップ 7** コールをエージェントログインにルーティングするには、Unified Contact Center Express に電話をかけます。エージェントが TALKING 状態になったら、スーパーバイザーから、サイレントモニタリングを開始します。その後、スーパーバイザーは、エージェントと発信者の間の会話を聞くことができるようになります

## サイレント モニタリングの連携動作

機能	連携動作
コールプリザベーション	モニタ対象のエージェントコールが通話保護モードになると、Unified Communications Manager はモニタリング コールも通話保護モードにします。
セキュア モニタリング コールの転送	Unified Communications Manager 接続先のスーパーバイザデバイスが、モニタされているエージェントのセキュリティ機能を超えている限り、セキュア モニタリング セッションの転送をサポートします。
録音トーン	録音およびモニタリングされるコールに関しては、録音トーンがモニタリングトーンよりも優先されます。コールの録音およびモニタが行われると、録音トーンだけ再生されます。
セキュア トーン	<p>セキュア トーンが設定されていてコールがセキュアな場合、モニタリングトーンが設定されているかどうかに関係なく、コールの開始時にコール参加者にセキュア トーンが再生されます。</p> <p>セキュア トーンとモニタリング トーンの両方が設定されていると、セキュア トーンが一度再生され、続いてモニタリング トーンが再生されます。</p> <p>セキュア トーン、モニタリング トーン、および録音トーンすべてが設定されていて、コールが録音およびモニタされている場合、セキュア トーンが一度再生され、続いて録音トーンが再生されます。モニタリング トーンは再生されません。</p>

## サイレントモニタリングの制限事項

機能	制限事項
割り込み	Unified Communications Managerサイレントモニタリングを使用した割り込みはサポートされません。エージェントコールがモニタされている場合、共有回線からの割り込みコールが失敗します。エージェントコールへの割り込みがすでに行われている場合、モニタリングコールが失敗します。
クラスタ間トランク経由でのセキュアなサイレントモニタリングの転送	Unified Communications Manager クラスタ間トランク経由でのセキュアなサイレントモニタリングの転送をサポートしません。
サイレントモニタリングの制限事項	スーパーバイザが非セキュアモードでログインし、エージェントが MRA モードにログインすると、モニタリングは失敗します。詳細については、「セキュアサイレントモニタリング」の項を参照してください。



## 第 12 章

# 録音 (Recording)

- 録音の概要 (149 ページ)
- 録音の前提条件 (153 ページ)
- 録音の設定タスク フロー (153 ページ)
- 録音コール フローの例 (165 ページ)
- 録音の連携動作と制限事項 (166 ページ)

## 録音の概要

コール録音は Unified Communications Manager の機能の 1 つであり、これを利用すると録音サーバでエージェントの会話を記録できます。コール録音は、コールセンターや金融機関などの企業には不可欠な機能の 1 つです。コール録音機能は、エージェントとエンドユーザメディアストリームのコピーを SIP トランク経由で録音サーバに送信します。幅広い音声分析アプリケーションに適切に対応できるように、各メディアストリームは個別に送信されます。

Unified Communications Manager IP フォンベースまたはネットワークベースの録音機能を提供します。

- IP フォンベースの録音では、録音メディアのソースは電話機です。電話機は、2 つのメディアストリームをレコーディングサーバに分岐させます。
- ネットワークベースの録音では、録音メディアのソースは電話機またはゲートウェイです。ネットワークベースの録音を実装する場合、ネットワーク内のゲートウェイは、SIP トランクを介して Unified Communications Manager に接続する必要があります。

Unified Communications Manager 単一クラスタと複数クラスタの両方の環境でコール録音をサポートしており、以下の 3 つの異なる録音モードを提供します。

- **自動サイレント録音:** 自動サイレント録音では、ラインアピアランスのすべてのコールが自動的に記録されます。Unified Communications Manager アクティブな録音セッションが確立されていることを示す視覚的な通知なしで、録音セッションを自動的に起動します。
- **選択的サイレント録音:** スーパーバイザは CTI 対応デスクトップを介して録音セッションを開始または停止できます。また、レコーディングサーバは、事前に定義済みのビジネス

ルールとイベントに基づいてセッションを起動できます。アクティブな録音セッションが確立されたことを示す視覚的な表示は電話機上に出ません。

- **選択的ユーザ コール**の録音：エージェントがどのコールを録音するかを選択できます。エージェントはCTI対応デスクトップ経由か、ソフトキーまたはプログラム可能な回線キーを使用して録音セッションを起動します。選択的ユーザ録音を使用すると、Cisco IP Phone 上に録音セッションのステータス メッセージが表示されます。

Unified Communications Manager 1つの録音サーバへの録音をサポートし、メディアプロキシとして CUBE を使ってこれを展開することで、複数の録音サーバに録音できます。

- マルチフォーク録音では、Unified Communications Manager は SIP トランク経由で CUBE メディア プロキシに接続します。CUBE Media Proxy サーバは電話とゲートウェイから 2つのメディアストリームを受け取り、これらのメディアストリームを1つ以上の録音サーバに同時に分岐します。
- 1つの録音サーバへの録音の場合、Unified Communications Manager は SIP トランク経由で録音サーバに直接接続します。電話機またはゲートウェイは、2つのメディアストリームを録音サーバに分岐させます。

## マルチフォーク録音

Unified Communications Manager メディアプロキシとして Cisco Unified Border Element (CUBE) を通じて同時マルチストリーム録音をサポートします。マルチフォーク録音では、録音ストリームが CUBE Media Proxy サーバに送信され、このプロキシサーバがメディアストリームを最大5つの録音サーバに同時にリレーします。これは、電話ベースの録音とネットワークベースの録音、さらに自動録音と選択録音の両方でサポートされています。

マルチフォーク機能には、次の利点があります。

- 録音展開環境に冗長性とフェールオーバー機能を追加します。
- 音声の分析とモニタリングのための追加メディアストリームを提供します。
- 金融業界などの組織は、冗長性のために顧客からのコールを複数サーバに録音するよう義務付けている MiFID 要件に準拠できます。

マルチフォーク録音を実装する場合、ネットワークで SIP トランク経由で Unified Communications Manager に接続する CUBE Media Proxy サーバを設定する必要があります。

詳細については、『[Cisco Unified Border Element Configuration Guide](#)』の「*CUBE Media Proxy*」のセクションを参照してください。

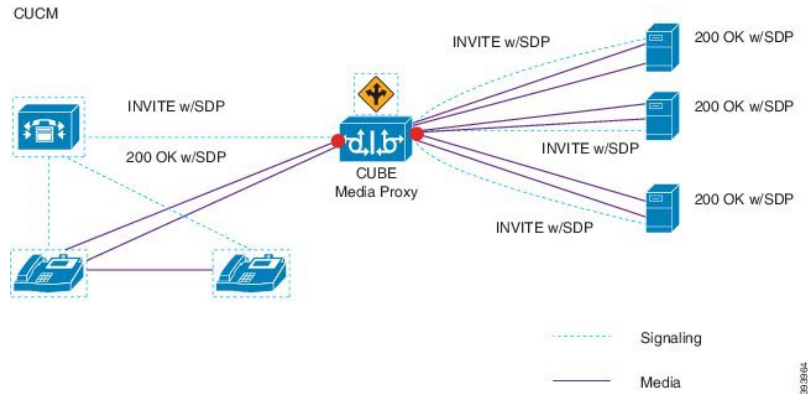


- 
- (注) SIP トランク経由で Unified Communications Manager から CUBE Media Proxy サーバに接続するには、Early Offer を使用して設定する必要があります。
-



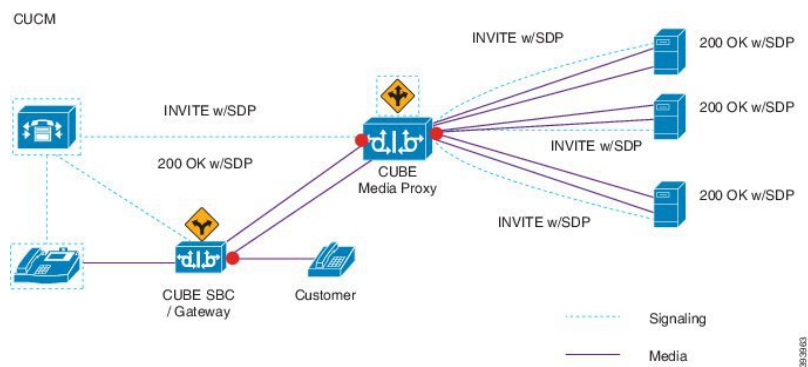
次の例は、CUBE Media Proxy を使用したマルチフォーク録音の電話ベースの録音を示しています。

図 4: 電話ベースの録音



次の例は、CUBE Media Proxy を使用したマルチフォーク録音のネットワークベースの録音を示しています。

図 5: ネットワークベースのレコーディング



この方法の概要については、『[Cisco Unified JTAPI Developers Guide for Cisco Unified Communications Manager Release 12.5\(1\)](#)』の「*Cisco Device-Specific Extensions*」セクションを参照してください。

### サポートされるプラットフォーム

CUBE Media Proxy サーバ経由でのマルチフォーク録音は、Cisco IOS XE Gibraltar Release 16.10.1 が実行されている次の Cisco Router プラットフォームでサポートされます。

- Cisco 4000 シリーズ サービス統合型ルータ (ISRR G3 - ISR4331、ISR4351、ISR4431、ISR4451)。
- Cisco アグリゲーション サービス ルータ (ASR - ASR1001-X、ASR1002-X、ASR1004 with RP2、ASR1006 with RP2)。
- Cisco Cloud Services Router (CSR 1000V シリーズ)。

### CUBE Media Proxy を使用したマルチフォーク録音の制限事項

CUBE Media Proxy サーバ経由でのマルチフォーク録音では、次の機能はサポートされません。

- ビデオ録画。
- 非セキュア コールのセキュア メディア (SRTP) 分岐
- SRTP フォールバック。
- 通話中のブロック。

## 録音メディアソースの選択

ネットワークベースの録音を設定すると、エージェントの電話回線の録音メディアの優先ソースとして電話またはゲートウェイを設定する必要があります。ただし、展開方法によっては、Unified Communications Manager は録音メディアソースとして望ましい選択肢を選択しない可能性があります。次の表に、Unified Communications Manager が録音メディアソースを選択する際のロジックを示します。

表 17: 録音メディアソースの選択

優先メディアソース	メディアタイプ (Media Type)	コールパスのゲート ウェイか?	選択された優先メディア ソース
ゲートウェイ	非セキュア (RTP)	はい	ゲートウェイ
		いいえ	電話
	セキュア (sRTP)	はい	電話
		いいえ	電話
電話	非セキュア (RTP)	はい	電話
		いいえ	電話
	セキュア (sRTP)	はい	電話
		いいえ	電話

### 最初の選択が利用できない場合の代替録音メディアソース

Unified Communications Manager が選択する録音メディアソースが使用不可の場合、Unified Communications Manager は代替ソースの利用を試みます。次の表に、Unified Communications Manager が録音メディアの代替ソースを選択するために使用するロジックを示します。

表 18:最初の選択が利用できない場合の代替録音メディア ソース

選択された優先メディア ソース	ゲートウェイを優先	電話を優先
最初の試行	コールパスの最初のゲートウェイ	電話
2 番目の試行	コールパスの最後のゲートウェイ	コールパスの最初のゲートウェイ
3 番目の試行	電話	コールパスの最後のゲートウェイ

## 録音の前提条件

- Cisco Unified IP Phone サポート : 録音をサポートしている Cisco Unified IP Phone のリストを表示するには、Cisco Unified Reporting にログインして、[Unified CM Phone 機能一覧 (Unified CM Phone Feature List) ] レポートを実行し、機能として [録音 (Record) ] を選択します。詳細な手順については、[電話機能一覧の生成 \(1 ページ\)](#) を参照してください。
- ゲートウェイの対応機種 : 録音に対応しているゲートウェイの詳細については、<https://developer.cisco.com/web/sip/wiki/-/wiki/Main/Unified+CM+Recording+Gateway+Requirements> を参照してください。
- マルチストリーム録音を設定する場合は、CUBE Media Proxy を展開して設定します。詳細については、『Cisco Unified Border Element Configuration Guide』の「CUBE Media Proxy」のセクションを参照してください。

## 録音の設定タスク フロー

始める前に

手順

	コマンドまたはアクション	目的
ステップ 1	<a href="#">録音プロファイルの作成 (154 ページ)</a>	録音プロファイルを作成します。
ステップ 2	<a href="#">録音に使用する SIP プロファイルの設定 (155 ページ)</a>	オプションレコーダーに会議ブリッジ ID を提供する場合は、SIP プロファイルを設定します。

	コマンドまたはアクション	目的
ステップ 3	録音に使用する SIP トランクの設定 (156 ページ)	レコーダー サーバまたは CUBE Media Proxy を SIP トランク デバイスとして設定します。
ステップ 4	録音のルートパターンの設定 (157 ページ)	レコーダー サーバまたは CUBE Media Proxy にルーティングするルートパターンを作成します。
ステップ 5	録音のためのエージェント プロファイル回線の設定 (157 ページ)	録音用のエージェント電話回線を設定します。
ステップ 6	<p>エージェントの電話のビルトインブリッジを有効にします。次のいずれかのタスクを実行して、録音用のビルトインブリッジを有効にします。</p> <ul style="list-style-type: none"> <li>• クラスタでの組み込みブリッジの有効化 (158 ページ)</li> <li>• 電話での組み込みブリッジの有効化 (158 ページ)</li> </ul>	<p>エージェントの電話を録音メディアのソースとして使用するには、電話のビルトインブリッジを録音用に有効にする必要があります。サービスパラメータを使用して、ビルトインブリッジのデフォルトをクラスタ全体に設定したり、個々の電話のビルトインブリッジを有効にしたりできます。</p> <p>(注) 個々の電話のビルトインブリッジの設定により、クラスタ全体のデフォルトがオーバーライドされます。</p>
ステップ 7	録音向けのゲートウェイの有効化 (159 ページ)	ゲートウェイにユニファイドコミュニケーションのサービスを設定します。
ステップ 8	録音通知トーンの設定 (160 ページ)	通話の録音時に、通知音を再生するかどうかを設定します。
ステップ 9	<p>電話で機能ボタンを使用するか、ソフトキーを使用するかに応じて、次のいずれかの手順を実行します。</p> <ul style="list-style-type: none"> <li>• 録音機能ボタンの設定 (160 ページ)</li> <li>• [録音 (Record) ]ソフトキーの設定 (162 ページ)</li> </ul>	電話の[録音 (Record) ]機能ボタンまたはソフトキーを設定します。

## 録音プロファイルの作成

この手順を使用して、録音プロファイルを作成します。

## 手順

- 
- ステップ 1 [Cisco Unified CM 管理 (Cisco Unified CM Administration)] から、以下を選択します。[デバイス (Device)] > [デバイスの設定 (Device Settings)] > [録音プロファイル (Recording Profile)]。
  - ステップ 2 [新規追加] をクリックします。
  - ステップ 3 [名前 (Name)] フィールドに、録音プロファイルの名前を入力します。
  - ステップ 4 [録音コーリング検索スペース (Recording Calling Search Space)] フィールドで、レコーディングサーバ用に設定されたルートパターンを持つパーティションを含むコーリング検索スペースを選択します。
  - ステップ 5 [録音接続先アドレス (Recording Destination Address)] フィールドに、録音サーバの電話番号または URL、または CUBE Media Proxy サーバの URL を入力します。
  - ステップ 6 [保存 (Save)] をクリックします。
- 

## 録音に使用する SIP プロファイルの設定

この手順を使用して、会議ブリッジ ID をレコーダーに配信し、SIP プロファイルを設定します。

### 手順

- 
- ステップ 1 [Cisco Unified CM 管理 (Cisco Unified CM Administration)] から、以下を選択します。[デバイス (Device)] > [デバイスの設定 (Device Settings)] > [SIP プロファイル (SIP Profile)]。
  - ステップ 2 ネットワークに使用する SIP プロファイルを選択します。
  - ステップ 3 [音声コールとビデオコールに対する早期オファーサポート (Early Offer Support for Voice and Video calls)] フィールドの値を設定します。Early Offer サポートのために、Unified Communications Manager から CUBE Media Proxy サーバへの SIP トランクを有効にする必要があります。設定オプションは、[Best Effort (MTP の挿入なし) (Best Effort (no MTP inserted))] と [Mandatory (必要に応じて MTP を挿入) (Mandatory (insert MTP if needed))] です。
 

(注) SIP トランクで [必須 (必要に応じて MTP を挿入) (Mandatory (insert MTP if needed))] を有効にすることをお勧めします。
  - ステップ 4 [会議ブリッジ ID を配信する (Deliver Conference Bridge Identifier)] チェック ボックスをオンにします。
  - ステップ 5 [保存 (Save)] をクリックします。
-

## 録音に使用する SIP トランクの設定

[ **SIP トランクの設定 (SIP Trunk Configuration)** ] ウィンドウで録音サーバの情報を割り当てるには、次の手順を使用します。

### 手順

**ステップ 1** [Cisco Unified CM 管理 (Cisco Unified CM Administration)] から、以下を選択します。[ **デバイス(Device)** ] > [ **トランク(Trunk)** ]。

**ステップ 2** [新規追加 (Add New)] をクリックします。

**ステップ 3** [トランクタイプ (Trunk Type)] ドロップダウン リストから [SIP トランク (SIP Trunk)] を選択します。

[デバイス プロトコル (Device Protocol)] が **SIP** に自動的に取り込まれます。これが使用可能な唯一のオプションです。

**ステップ 4** [トランク サービス タイプ (Trunk Service Type)] ドロップダウンリストから、ネットワークで使用するサービス タイプを選択します。デフォルト値は [なし (None)] です。

**ステップ 5** [次へ (Next)] をクリックします。

**ステップ 6** [SIP 情報 (SIP Information)] ペインの [接続先アドレス (Destination Address)] フィールドに、録音サーバまたは CUBE Media Proxy の IP アドレス、完全修飾ドメイン名、または DNS SRV を入力します。

**ステップ 7** [SIP 情報 (SIP Information)] ペインの [SIP プロファイル (SIP Profile)] ドロップダウン リストから、ネットワークで使用する SIP プロファイルを選択します。

**ステップ 8** [録画情報 (Recording Information)] ペインから、次のいずれかのオプションを選択します。

- なし—トランクは録音には使用されません。
- このトランクは録音対応ゲートウェイに接続します。
- このトランクは録音対応ゲートウェイのある他のクラスタに接続します。

**ステップ 9** [保存 (Save)] をクリックします。

(注) Unified Communications Manager から Media Proxy への SIP トランクに使用される SIP プロファイルで、このトランクが早期オファースポートのために有効になっている必要があります。設定オプションは [必須 (必要に応じてMTPを挿入) (Mandatory (insert MTP if needed))] と [ベストエフォート (MTPの挿入なし) (Best Effort (no MTP inserted))] です。

## 録音のルートパターンの設定

この手順を使用して、レコーダーに固有のルートパターンの設定を説明します。録音サーバまたは CUBE Media Proxy サーバにルーティングするルートパターンを設定する必要があります。

### 手順

- 
- ステップ 1** [Cisco Unified CM 管理 (Cisco Unified CM Administration)] から、以下を選択します。[コールルーティング (Call Routing)] > [ルート/ハント (Route/Hunt)] > [ルートパターン (Route Pattern)]。
- ステップ 2** [新規追加 (Add New)] をクリックして、新しいルートパターンを作成します。
- ステップ 3** [ルートパターンの設定 (Route Pattern Configuration)] ウィンドウ内の各フィールドを設定します。フィールドとその設定オプションの詳細については、オンラインヘルプを参照してください。
- ステップ 4** 通話録音するには、次のフィールドに値を入力します。
- [パターン (Pattern)] —録音プロファイルから録画宛先アドレスに一致するパターンを入力します。
  - [ゲートウェイ/ルートリスト (Gateway/Route List)] —レコーディングサーバまでを示した SIP トランクまたはルートリストを選択します。
- ステップ 5** [保存 (Save)] をクリックします。
- 

## 録音のためのエージェントプロファイル回線の設定

この手順を使用して、録音用のエージェント電話回線を設定します。

### 手順

- 
- ステップ 1** [Cisco Unified CM 管理 (Cisco Unified CM Administration)] から、以下を選択します。[デバイス (Device)] > [電話 (Phone)]。
- ステップ 2** [検索 (Find)] をクリックします。
- ステップ 3** エージェントの電話を選択します。
- ステップ 4** 左側の [関連付け (Association)] ペインで、エージェントの電話回線をクリックして、設定を表示します。
- ステップ 5** [録音オプション (Recording Option)] ドロップダウンリストから、次のオプションのいずれかを選択します。
- [通話録音の無効化 (Call Recording Disabled)] : この電話回線の通話は録音されません。

- [通話録音の自動有効化 (Automatic Call Recording Enabled)] : この電話回線の通話はすべて録音されます。
- [通話録音の選択的有効化 (Selective Call Recording Enabled)] : この電話回線の選択された通話のみ録音されます。

- ステップ 6** [録音プロファイル (Recording Profile)] ドロップダウン リストから、エージェントに対して設定されている録音プロファイルを選択します。
- ステップ 7** [録音メディア ソース (Recording Media Source)] ドロップダウン リストから、録音メディアの優先ソースとしてゲートウェイまたは電話を使用するかどうかを選択します。
- ステップ 8** マルチレベル優先順位およびプリエンプション (MLPP) も設定している場合は、[話中トリガー (Busy Trigger)] フィールドを最小値の **3** に設定します。
- ステップ 9** [保存 (Save)] をクリックします。

## クラスタでの組み込みブリッジの有効化

エージェントの電話を録音メディア ソースとして使用するには、この手順を使用して、電話のビルトインブリッジを有効にします。

組み込みブリッジのクラスタ全体のサービスパラメータを有効に設定すると、クラスタ内のすべての電話で組み込みブリッジのデフォルト設定が有効に変わります。ただし、個々の電話の [電話の設定 (Phone Configuration)] ウィンドウでの [組み込み型ブリッジ (Built-in-Bridge)] の設定は、該当する電話でデフォルト オプションが選択されていない場合、クラスタ全体のサービスパラメータ設定を上書きします。

### 手順

- ステップ 1** [Cisco Unified CM 管理 (Cisco Unified CM Administration)] から、以下を選択します。[システム (System)] > [サービスパラメータ (Service Parameters)]。
- ステップ 2** [サーバ (Server)] ドロップダウンリストから、CallManager サービスが実行されているサーバを選択します。
- ステップ 3** [サービス (Service)] ドロップダウンリストから、[Cisco CallManager] を選択します。
- ステップ 4** [有効な組み込みブリッジ (Built-in Bridge Enable)] サービスパラメータを [オン (On)] に設定します。
- ステップ 5** [保存 (Save)] をクリックします。

## 電話での組み込みブリッジの有効化

個々の電話機で組み込みブリッジを有効にするには、次の手順を使用します。デフォルトのオプションが選択されていない場合、[電話機の設定 (Phone Configuration)] ウィンドウの [組み



込みブリッジ設定 (Built in Bridge setting) ] がクラスタ全体のサービス パラメータを上書きします。

必要に応じて、サービスパラメータを使用して、クラスタ全体での組み込みブリッジのデフォルトを設定します。詳細については、[クラスタでの組み込みブリッジの有効化 \(158 ページ\)](#) を参照してください。

#### 手順

**ステップ 1** [Cisco Unified CM 管理 (Cisco Unified CM Administration) ] から、以下を選択します。[デバイス (Device) ] > [電話 (Phone) ]。

**ステップ 2** [検索 (Find) ] をクリックして、エージェントの電話を選択します。

**ステップ 3** [組み込みブリッジ (Built in Bridge) ] ドロップダウンリストから、次のいずれかのオプションを選択します。

- [オン (On) ] : 組み込みブリッジが有効になります。
- [オフ (Off) ] : 組み込みブリッジが無効になります。
- [デフォルト (Default) ] : [組み込みブリッジの有効化 (Built in Bridge Enable) ] クラスタ全体サービス パラメータの設定が使用されます。

(注) レコーディングは、**Built-in-Bridge** がオンで、**[メディアターミネーションポイントが必要 (Media Termination Point Required)]** チェックボックスをオンにすると失敗する可能性があります。

**ステップ 4** [保存 (Save) ] をクリックします。

## 録音向けのゲートウェイの有効化

この手順を使用して、記録するゲートウェイを設定します。ユニファイドコミュニケーションゲートウェイ サービスを有効にする必要があります。次のタスク フローには、ユニファイドコミュニケーションゲートウェイ サービスを有効にするためのプロセスの概要が含まれています。

#### 手順

**ステップ 1** デバイスで Unified Communications Manager IOS サービスを設定します。

**ステップ 2** XMF プロバイダーを設定します。

**ステップ 3** ユニファイドコミュニケーションゲートウェイ サービスを確認します。

例を含む詳細な設定手順については、次のいずれかのドキュメントの「Cisco Unified Communications ゲートウェイ サービス」の章を参照してください。

- ASR ルータの詳細については、『[Cisco Unified Border Element \(Enterprise\) Protocol-Independent Features and Setup Configuration Guide](#)』を参照してください。Cisco IOS XE リリース 35。
- ISR ルータの詳細については、『[Cisco Unified Border Element Protocol-Independent Features and Setup Configuration Guide, Cisco IOS Release 15M&T](#)』を参照してください。

## 録音通知トーンの設定

この手順を使用して、通話の録音時に、通知音を再生するかどうかを設定します。法的なコンプライアンスのため、周期的なトーンの形で明確な通知をエージェント、発信者、またはその両方に聴覚的に伝達し、録音セッションが進行中であることを示すことができます。このトーンを無効にすることもできます。



(注) 録音トーンとモニタリングトーンの両方の設定が同じコールに対して有効になっている場合、録音トーンの設定は、モニタリングトーンの設定を上書きします。

### 手順

- ステップ 1** [Cisco Unified CM 管理 (Cisco Unified CM Administration)] から、以下を選択します。[システム (System)] > [サービス パラメータ (Service Parameters)]。
- ステップ 2** [サーバ (Server)] ドロップダウンリストから、Cisco CallManager サービスを実行しているサーバを選択します。
- ステップ 3** [サービス (Service)] ドロップダウンリストから、[Cisco CallManager] を選択します。
- ステップ 4** 通知トーンをエージェントに対して再生するには、[録音通知トーンを監視対象のターゲット (エージェント) に対して再生する (Play Recording Notification Tone to Observed Target (agent))] サービス パラメータを [True] に設定します。
- ステップ 5** 通知トーンを顧客に対して再生するには、[録音通知トーンを監視対象の接続済み参加者 (顧客) に対して再生する (Play Recording Notification Tone To Observed Connected Parties (customer))] サービス パラメータを [True] に設定します。
- ステップ 6** [保存 (Save)] をクリックします。

## 録音機能ボタンの設定

電話が機能ボタンを使用する場合は、この手順を使用して、録音機能ボタンを電話に割り当てます。

手順

	コマンドまたはアクション	目的
ステップ 1	録音の電話ボタン テンプレートの設定 (161 ページ)	[録音 (Record) ] ボタンを含む電話ボタン テンプレートを設定します。
ステップ 2	電話と電話ボタン テンプレートの関連付け (162 ページ)	録音用に作成した電話ボタンテンプレートを電話に関連付けます。

## 録音の電話ボタン テンプレートの設定

この手順を使用して、録音機能ボタンを含む電話ボタン テンプレートを作成します。

手順

- ステップ 1 [Cisco Unified CM 管理 (Cisco Unified CM Administration) ] から、以下を選択します。 [デバイス (Device) ] > [デバイスの設定 (Device Settings) ] > [電話ボタンテンプレート (Phone Button Template) ]。
- ステップ 2 [検索 (Find) ] をクリックして、サポートされる電話テンプレートのリストを表示します。
- ステップ 3 新しい電話ボタン テンプレートを作成する場合は、この手順を実行します。それ以外の場合は、次のステップに進みます。
  - a) 電話機モデルのデフォルトのテンプレートを選択し、[コピー (Copy) ] をクリックします。
  - b) [電話ボタンテンプレート情報 (Phone Button Templates Information) ] フィールドに、テンプレートの新しい名前を入力します。
  - c) [保存 (Save) ] をクリックします。
- ステップ 4 既存のテンプレートに電話ボタンを追加するには、次の手順を実行します。
  - a) [検索 (Find) ] をクリックして、検索条件を入力します。
  - b) 既存のテンプレートを選択します。
- ステップ 5 [回線 (Line) ] ドロップダウン リストから、テンプレートに追加する機能を選択します。
- ステップ 6 [保存 (Save) ] をクリックします。
- ステップ 7 次のいずれかの操作を実行します。
  - すでにデバイスに関連付けられているテンプレートを変更した場合は、[設定の適用 (Apply Config) ] をクリックしてデバイスを再起動します。
  - 新しいソフトキーテンプレートを作成した場合は、そのテンプレートをデバイスに関連付けた後にデバイスを再起動します。

## 電話と電話ボタン テンプレートの関連付け

この手順を使用して、電話の [録音 (Record)] ボタン用に作成した電話ボタン テンプレートを関連付けます。

### 手順

- 
- ステップ 1 [Cisco Unified CM 管理 (Cisco Unified CM Administration)] から、以下を選択します。[デバイス (Device)] > [電話 (Phone)]。
  - ステップ 2 [検索 (Find)] をクリックして、設定済みの電話のリストを表示します。
  - ステップ 3 電話ボタン テンプレートを追加する電話を選択します。
  - ステップ 4 [電話ボタン テンプレート (Phone Button Template)] ドロップダウン リストで、新しい機能ボタンが含まれる電話ボタン テンプレートを選択します。
  - ステップ 5 [保存 (Save)] をクリックします。  
電話の設定を更新するには [リセット (Reset)] を押すというメッセージ付きのダイアログボックスが表示されます。
- 

## [録音 (Record)] ソフトキーの設定

電話機がソフトキーを使用している場合は、次の手順を使用して電話機に [録音 (Record)] ソフトキーを追加します。[録音 (Record)] ソフトキーは機能ハードキー テンプレートを備えた Cisco Chaperone Phone に接続されたコールの状態にのみ使用できます。

### 手順

	コマンドまたはアクション	目的
ステップ 1	<a href="#">録音のソフトキー テンプレートの設定 (163 ページ)</a>	[録音 (Record)] ソフトキーが含まれたソフトキーテンプレートを設定します。
ステップ 2	次のいずれかの手順を実行します。 <ul style="list-style-type: none"> <li>• <a href="#">電話機とソフトキー テンプレートの関連付け (164 ページ)</a></li> <li>• <a href="#">共通デバイス設定とソフトキー テンプレートの関連付け (164 ページ)</a></li> </ul>	ソフトキーテンプレートを電話に直接、または共通デバイス設定に関連付けます。そのあとに、共通デバイス設定を電話機のグループに関連付けることができます。

## 録音のソフトキー テンプレートの設定

### 手順

- ステップ 1** [Cisco Unified CM 管理 (Cisco Unified CM Administration)] から、以下を選択します。[デバイス (Device)] > [デバイスの設定 (Device Settings)] > [ソフトキーテンプレート (Softkey Template)] を選択します。
- ステップ 2** 新しいソフトキーテンプレートを作成するには、この手順を実行します。それ以外の場合は、次のステップに進みます。
- [新規追加 (Add New)] をクリックします。
  - デフォルトのテンプレートを選択して、[コピー (Copy)] をクリックします。
  - [ソフトキーテンプレート名 (Softkey Template Name)] フィールドに、テンプレートの新しい名前を入力します。
  - [保存 (Save)] をクリックします。
- ステップ 3** 既存のテンプレートにソフトキーを追加するには、次の手順を実行します。
- [検索 (Find)] をクリックして、検索条件を入力します。
  - 必要な既存のテンプレートを選択します。
- ステップ 4** [デフォルト ソフトキー テンプレート (Default Softkey Template)] チェックボックスをオンにし、このソフトキーテンプレートをデフォルトのソフトキーテンプレートとして指定します。
- (注) あるソフトキーテンプレートをデフォルトのソフトキーテンプレートとして指定した場合、先にデフォルトの指定を解除してからでないと、そのテンプレートは削除することができません。
- ステップ 5** 右上隅にある [関連リンク (Related Links)] ドロップダウン リストから [ソフトキー レイアウトの設定 (Configure Softkey Layout)] を選択し、[移動 (Go)] をクリックします。
- ステップ 6** [設定するコール状態の選択 (Select a Call State to Configure)] ドロップダウン リストから、ソフトキーに表示するコール状態を選択します。
- ステップ 7** [選択されていないソフトキー (Unselected Softkeys)] リストから追加するソフトキーを選択し、右矢印をクリックして [選択されたソフトキー (Selected Softkeys)] リストにそのソフトキーを移動します。新しいソフトキーの位置を変更するには、上矢印と下矢印を使用します。
- ステップ 8** 追加のコール状態でのソフトキーを表示するには、前述のステップを繰り返します。
- ステップ 9** [保存 (Save)] をクリックします。
- ステップ 10** 次のいずれかの操作を実行します。
- すでにデバイスに関連付けられているテンプレートを変更した場合は、[設定の適用 (Apply Config)] をクリックしてデバイスを再起動します。
  - 新しいソフトキーテンプレートを作成した場合は、そのテンプレートをデバイスに関連付けた後にデバイスを再起動します。詳細については、「共通デバイス設定へのソフトキー

テンプレートの追加」と「電話機のセクションとソフトキーテンプレートの関連付け」を参照してください。

## 電話機とソフトキーテンプレートの関連付け

この手順を使用して、[録音 (Record)] ソフトキーが含まれているソフトキーテンプレートを電話機に直接関連付けることによって、電話機に[録音 (Record)] ソフトキーを割り当てることができます。

### 手順

- ステップ 1 [Cisco Unified CM 管理 (Cisco Unified CM Administration)] から、以下を選択します。[デバイス (Device)] > [電話 (Phone)]。
- ステップ 2 [検索 (Find)] をクリックして、ソフトキーテンプレートを追加する電話を選択します。
- ステップ 3 [ソフトキーテンプレート (Softkey Template)] ドロップダウンリストから、新しいソフトキーが含まれているテンプレートを選択します。
- ステップ 4 [保存 (Save)] をクリックします。
- ステップ 5 [リセット (Reset)] を押して、電話機の設定を更新します。

## 共通デバイス設定とソフトキーテンプレートの関連付け

この手順を使用して、共通デバイス設定にソフトキーテンプレートを関連付けることにより、電話に[録音 (Record)] ソフトキーを追加します。

### 手順

	コマンドまたはアクション	目的
ステップ 1	<a href="#">共通デバイス設定へのソフトキーテンプレートの追加 (164 ページ)</a>	
ステップ 2	<a href="#">電話への共通デバイス設定の追加 (165 ページ)</a>	

### 共通デバイス設定へのソフトキーテンプレートの追加

#### 手順

- ステップ 1 [Cisco Unified CM 管理 (Cisco Unified CM Administration)] から、以下を選択します。[デバイス (Device)] > [デバイスの設定 (Device Settings)] > [共通デバイス設定 (Common Device Configuration)] を選択します。

- ステップ 2** 新しい共通デバイス設定を作成し、それにソフトキーテンプレートを関連付けるには、この手順を実行します。それ以外の場合は、次のステップに進みます。
- [新規追加 (Add New)] をクリックします。
  - [名前 (Name)] フィールドに、共通デバイス設定の名前を入力します。
  - [保存 (Save)] をクリックします。
- ステップ 3** 既存の共通デバイス設定にソフトキーテンプレートを追加するには、次の手順を実行します。
- [検索 (Find)] をクリックして、検索条件を入力します。
  - 既存の共通デバイス設定をクリックします。
- ステップ 4** [ソフトキーテンプレート (Softkey Template)] ドロップダウンリストで、使用可能にするソフトキーが含まれているソフトキーテンプレートを選択します。
- ステップ 5** [保存 (Save)] をクリックします。
- ステップ 6** 次のいずれかの操作を実行します。
- すでにデバイスに関連付けられている共通デバイス設定を変更した場合は、[設定の適用 (Apply Config)] をクリックしてデバイスを再起動します。
  - 新しい共通デバイス設定を作成してその設定をデバイスに関連付けた後に、デバイスを再起動します。

## 電話への共通デバイス設定の追加

### 手順

- ステップ 1** [Cisco Unified CM 管理 (Cisco Unified CM Administration)] から、以下を選択します。[デバイス (Device)] > [電話 (Phone)]。
- ステップ 2** [検索 (Find)] をクリックし、ソフトキーテンプレートを追加する電話デバイスを選択します。
- ステップ 3** [共通デバイス設定 (Common Device Configuration)] ドロップダウンリストから、新しいソフトキーテンプレートが含まれている共通デバイス設定を選択します。
- ステップ 4** [保存 (Save)] をクリックします。
- ステップ 5** [リセット (Reset)] をクリックして、電話機の設定を更新します。

## 録音コールフローの例

ネットワークベースのコール録音と IP フォンベースのコール録音の両方のコールフローの例については、次の URL にある「*Call Recording Examples for Network-Based and Phone-Based Recording*」を参照してください。

[https://www.cisco.com/c/en/us/td/docs/voice\\_ip\\_comm/cucm/configExamples/cucm\\_b\\_recording-use-cases.html](https://www.cisco.com/c/en/us/td/docs/voice_ip_comm/cucm/configExamples/cucm_b_recording-use-cases.html)

## 録音の連携動作と制限事項

機能	連携動作と制限事項
モニタリング トーン (Monitoring Tones)	録音およびモニタリングされるコールに関しては、録音トーンがモニタリング トーンよりも優先されます。両方が設定されていて、コールの録音およびモニタリングの両方が行われる場合、録音トーンが再生されます。
Multilevel Precedence and Preemption (MLPP)	また、Multilevel Precedence and Preemption (MLPP) も設定している場合、録音を行うエージェント電話回線の [ ビジー トリガー (Busy Trigger) ] の設定は少なくとも 3 に設定する必要があります。
セキュア トーン	<p>セキュア トーンが設定されている場合、録音トーンが設定されているかどうかに関わらず、通話の両側でセキュア コールの最初にセキュア トーンが再生されます。</p> <p>セキュア トーンと録音トーンの両方が設定されていてコールがセキュアである場合、コールの最初にセキュア トーンが 1 回再生され、続いて録音トーンが再生されます。</p> <p>セキュア トーン、録音トーン、モニタリング トーンのすべてが設定されており、コールがセキュアで録音とモニタリングが行われる場合、セキュア トーンが 1 回再生され、続いて録音トーンが再生されます。モニタリング トーンは再生されません。</p>
Customer Voice Portal	エージェント : Customer Voice Portal を経由してルーティングされる顧客のコールは、エージェントの電話機を録音ソースとして使用して録音できます。
SIP プロキシ サーバ	ゲートウェイを録音ソースとして使用している場合、Unified Communications Manager とゲートウェイの間に SIP プロキシ サーバを配置することはできません。
Busy Hour Call Completion レート (Busy Hour Call Completion Rate)	録音のセッションはそれぞれ Busy Hour Call Completion (BHCC) のレートに 2 コールを追加し、CTI リソースへの影響を最小限に抑えます。

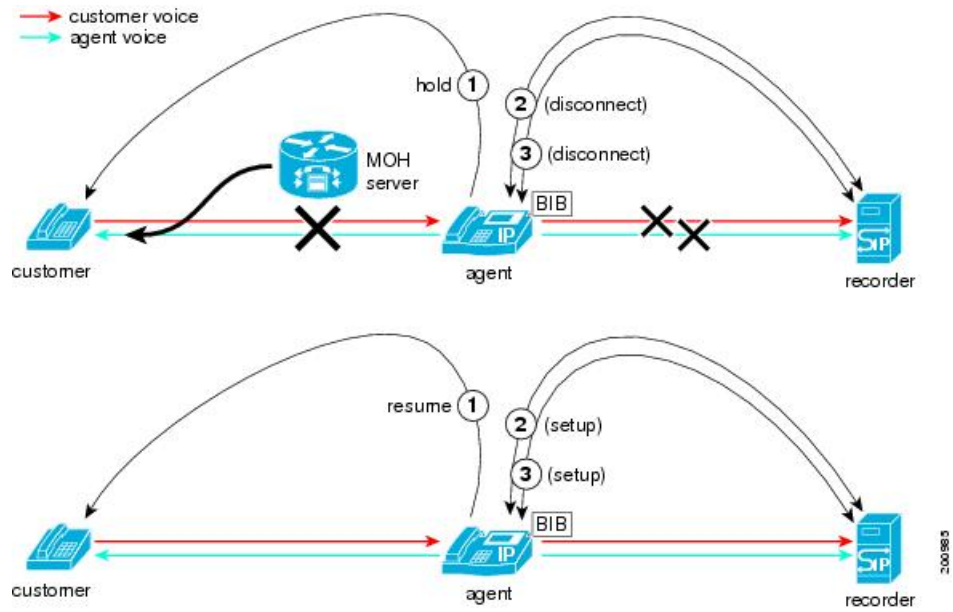


機能	連携動作と制限事項
Media Sense を使用した選択的な録音	<p>選択的な録音が設定されている場合、Media Sense サーバでは転送中のコンサルト コールは録音されません。たとえば、エージェントと顧客間のコールが録音中であり、エージェントが次のエージェントにコールの転送を開始した場合、コールが転送される前にこの2つのエージェント間で発生するコンサルト コールは録音されません。</p> <p>コンサルト コールが必ず録音されるようにするには、エージェントはコンサルト コールの開始時に [録音 (Record) ] ソフトキーを押す必要があります。</p>
認証された電話での録音	<p>認証された電話の通話を録音するには、Cisco Unified CM Service の [パラメータ (Parameter) ] ページで、[認証済み電話の録音 (Authenticated Phone Recording) ] フィールドを [録音の許可 (Allow Recording) ] に設定します。デフォルト値は [録音を許可しない (Do Not Allow)] です。Unified Communications Manager非セキュアレコーダーを使用しているときに、認証された電話機のコール録音を許可します。安全なレコーダーの場合、レコーダーが Secure Real-Time Transport protocol (SRTP) フォールバックをサポートしている場合にのみ、録音できます。</p>
会議の選択と参加でのコールの自動録音のためのコーデックロック	<p>Skinny Client Control Protocol (SCCP) 電話は、録音が有効であり、Unified Communications Manager で会議の選択と参加が実行されると、1つのコーデックをアドバタイズします。</p>

### エージェントがコールを保留にすると録音コールは存続しない

エージェントがコールを保留にすると録音コールは中断され、エージェントがコールを再開すると録音コールが再開されます。

図 6: エージェントがコールを保留にすると録音コールは存続しない





## 第 **VI** 部

### コールセンター機能

- エージェントのグリーティング (171 ページ)
- Auto-Attendant (175 ページ)
- Manager Assistant (185 ページ)





## 第 13 章

# エージェントのグリーティング

- エージェント グリーティングの概要 (171 ページ)
- エージェント グリーティングの前提条件 (171 ページ)
- エージェントのグリーティング設定のタスク フロー (172 ページ)
- エージェント グリーティングのトラブルシューティング (174 ページ)

## エージェント グリーティングの概要

エージェント グリーティングにより、Unified Communications Manager は、エージェント デバイスへのメディア接続が成功した後で、録音済みのアナウンスを自動的に再生できます。エージェント グリーティングは、エージェント側にもカスタマー側にも聞こえます。

グリーティングの録音プロセスは、ボイスメールのメッセージの録音に似ています。コンタクトセンターのセットアップ方法に応じて、発信者のタイプごとに再生される異なるグリーティングを録音できます (たとえば、英語を話す人には英語のグリーティング、イタリア語を話す人にはイタリア語のグリーティングなど)。

デフォルトでは、エージェント デスクトップにログインするときにエージェント グリーティングが有効になりますが、必要に応じてオフまたはオンにできます。

## エージェント グリーティングの前提条件

- Cisco Unified Contact Center Enterprise のインストール。『[Cisco Unified Contact Center Enterprise Installation and Upgrade Guide](#)』を参照してください。
- Cisco Unified Customer Voice Portal のインストール。『[Installation and Upgrade Guide for Cisco Unified Customer Voice Portal](#)』を参照してください。
- ビルトインブリッジを有効にしてください。詳細を表示するには、[ビルトインブリッジの設定 \(173 ページ\)](#) を参照してください。

## エージェントのグリーティング設定のタスクフロー

エージェントのグリーティング設定タスクは、Cisco Unified Contact Center Enterprise (Unified CCE) および Cisco Unified Customer Voice Portal (Unified CVP) で完了します。次のタスクの詳細な手順を表示するには、『[Cisco Unified Contact Center Enterprise Features Guide](#)』の「Agent Greeting」セクションを参照してください。

### 始める前に

- [エージェント グリーティングの前提条件 \(171 ページ\)](#) を確認してください。

### 手順

	コマンドまたはアクション	目的
ステップ 1	<p>エージェントのグリーティングのメディア サーバを設定します。</p> <ul style="list-style-type: none"> <li>• メディア サーバとして機能するサーバを設定します。</li> <li>• Unified CVP でメディア サーバを追加します。</li> <li>• ファイルを記述するメディアサーバを設定します。</li> </ul>	<p>エージェントのグリーティングは Unified CVP メディア サーバを使用して、プロンプトおよびグリーティング ファイルを格納して提供します。</p>
ステップ 2	<p>Voice Extensible Markup Language (VXML) ゲートウェイに .tcl スクリプトを再パブリッシュします。</p>	<p>Unified CVP Release 9.0(1) と共に出荷される .tcl スクリプト ファイルには、エージェントのグリーティングをサポートするための更新が含まれています。これらの更新されたファイルを VXML ゲートウェイに再パブリッシュする必要があります。</p> <p>VXML ゲートウェイへのスクリプトの再パブリッシュは Unified CVP アップグレードでの標準作業です。Unified CVP のアップグレードとスクリプトの再パブリッシュを行わなかった場合、エージェントのグリーティングを使用する前にスクリプトを再パブリッシュする必要があります。</p>
ステップ 3	<p>VXML ゲートウェイのキャッシュ サイズを設定します。</p>	<p>十分なパフォーマンスを保証するには、VXML ゲートウェイで最大に許容されるキャッシュのサイズを設定します。最大サイズは 100 メガバイトで</p>

	コマンドまたはアクション	目的
		す。デフォルトは15キロバイトです。VXMLゲートウェイで最大に許容されるキャッシュのサイズの設定に失敗すると、メディアサーバへのトラフィックの増加に対するパフォーマンスが遅くなる可能性があります。
ステップ4	グリーティングを録音するためのボイスプロンプトを作成します。	エージェントがグリーティングの録音時に聞く各ボイスプロンプトのオーディオファイルを作成します。
ステップ5	コールタイプを設定します。	エージェントのグリーティングの録音および再生を完了します。
ステップ6	着信番号を設定します。	エージェントのグリーティングの録音および再生を完了します。
ステップ7	スクリプトをスケジュールします。	
ステップ8	ネットワークVRUスクリプトを定義します。	Unified CVPと対話するためのエージェントのグリーティングレコードとプレイスクリプトの場合、ネットワークVRUスクリプトが必要です。
ステップ9	(オプション) サンプルのエージェントグリーティングのスクリプトをインポートします。	
ステップ10	Unified CCE コールルーティングスクリプトを変更します。	エージェントグリーティングの再生スクリプトを使用するためにUnified CCE コールルーティングスクリプトを変更します。

## ビルトインブリッジの設定

個々の電話の [電話の設定 (Phone Configuration) ] ウィンドウの [組み込みブリッジ (Built in Bridge) ] フィールドの設定は、[組み込みブリッジの有効化 (Builtin Bridge Enable) ] クラスタ全体サービスパラメータの設定を上書きします。

### 手順

- ステップ1 [Cisco Unified CM 管理 (Cisco Unified CM Administration) ] から、以下を選択します。 [デバイス (Device) ] > [電話 (Phone) ]。
- ステップ2 [検索 (Find) ] をクリックして、エージェントの電話を選択します。

**ステップ 3** [組み込みブリッジ (Built in Bridge) ] ドロップダウンリストから、次のいずれかのオプションを選択します。

- [オン (On) ] : 組み込みブリッジが有効になります。
- [オフ (Off) ] : 組み込みブリッジが無効になります。
- [デフォルト (Default) ] : [組み込みブリッジの有効化 (Built in Bridge Enable) ] クラスタ全体サービスパラメータの設定が使用されます。

**ステップ 4** [保存 (Save) ] をクリックします。

---

## エージェントグリーティングのトラブルシューティング

エージェントグリーティングの問題をトラブルシューティングする方法については、『[Agent Greeting and Whisper Announcement Feature Guide for Cisco Unified Contact Center Enterprise Guide](#)』の「「Troubleshooting Agent Greeting」」の章を参照してください。





## 第 14 章

# Auto-Attendant

- [自動応答の概要 \(175 ページ\)](#)
- [Cisco Unity Connection の設定 \(176 ページ\)](#)
- [Cisco Unified CCX の設定 \(181 ページ\)](#)
- [Cisco Unity Express の設定 \(184 ページ\)](#)

## 自動応答の概要

自動応答により、発信者は受付と対話せずに組織内のユーザを見つけることができます。発信者に対して再生される音声ガイダンスをカスタマイズできます。

自動応答は **Unified Communications Manager** と連携して、特定の内線番号へのコールを受信します。このソフトウェアは、発信者と対話し、連絡しようとしている組織内の通話相手の内線番号を発信者が検索して選択できるようにします。

自動応答には次の機能があります。

- 通話に応答する
- ユーザが設定可能なウェルカム音声ガイダンスを再生します。
- 発信者に次の3つのアクションの1つを実行するように求めるメインメニューの音声ガイダンスを再生します。
  - オペレータにつなぐ場合は「0」を押します。
  - 内線番号を入力する場合は「1」を押します。
  - 名前をスペルで入力する場合は「2」を押します。

発信者が名前をスペルで入力することを選択した場合（2 を押した場合）、システムは入力された文字を、使用可能な内線番号に設定されている名前と比較します。結果は次のいずれかになります。

- 一致する名前が存在する場合、システムは一致したユーザへの転送をアナウンスし、発信者がデュアルトーン多重周波数（DTMF）キーを押して転送を停止できるよう2秒間待機します。発信者が転送を停止しない場合は、明示的な確認を行

います（名前を確認する音声ガイダンスを再生し、そのユーザのプライマリエクステンションにコールを転送します）。

- 複数のユーザに一致した場合、システムは正しい内線番号を選択するよう発信者に求めます。
- 非常に多くのユーザが一致する場合、システムはさらに文字を入力するよう発信者に求めます。
- 一致する名前が存在しない場合、つまりユーザが誤ったオプションを押した場合には、システムは音声ガイダンスでユーザが誤ったオプションを押したことを通知し、ユーザに対し正しいオプションを押すように指示します。
- 発信者が接続先を指定した場合、システムはコールを転送します。
- 回線が通話中であるか、現在使用されていない場合、システムは発信者に通知し、メインメニューの音声ガイダンスを再生します。

自動応答ソリューションは、次のように、自動音声応答機能を備えたさまざまなシスコ製品を使用して 3 通りの方法で導入できます。

- Cisco Unity Connection (CUC) を使用した自動応答：顧客に最も広く利用されている自動応答ソリューション構成です。
- Cisco Unified Contact Center Express (Unified CCX) を使用した自動応答
- Cisco Unity Express (CUE) を使用した自動応答

## Cisco Unity Connection の設定

Cisco Unity Connection サーバは、外部発信者と内部発信者の両方に自動応答機能を提供します。自動応答機能では、オペレータや受付が介入することなく、発信者が内線番号に自動で転送されます。

自動応答機能にはメニューシステムがあります。また、発信者が特定の番号（通常は「0」）をダイヤルして実際のオペレータに接続することもできます。個々のサイトロケーションをサポートするために、複数の自動応答機能を実装できます。Cisco Unity Connection では、自動応答はカスタム アプリケーション ツリー構造になっています。この構造は、複数のコールハンドラを作成してリンクすることで作成されます。自動応答は、入力点と出口点、および発信者が選択する DTMF 入力に基づく中間ルーティング決定によって定義されます。

自動応答のデフォルトの動作と例の詳細については、『[System Administration Guide for Cisco Unity Connection](#)』を参照してください。

## Cisco Unity Connection の設定タスク フロー

このタスク フローを使用して、Cisco Unity Connection を使用する自動応答を設定できます。

手順

	コマンドまたはアクション	目的
ステップ 1	CTI ルート ポイントの設定 (178 ページ)	[Cisco Unified CM の管理 (Cisco Unified CM Administration) ] で、このタスクを実行します。企業のダイヤルイン (DID) 番号 (ボード番号) にマッピングする CTI ルート ポイントを作成します。
ステップ 2	自動応答システム コールハンドラの設定 (179 ページ)	<p>コールハンドラは、コールへの応答、録音済みプロンプトによる発信者へのグリーティング、発信者への情報およびオプションの提供、コールのルーティング、およびメッセージの取得を行います。</p> <p>(注) <b>[編集 (Edit) ]&gt;[グリーティング (Greetings) ]</b>の順に選択することによって、自動応答コールハンドラのグリーティングをカスタマイズできます。グリーティングのカスタマイズの詳細については、『<a href="#">System Administration Guide for Cisco Unity Connection</a>』を参照してください。</p>
ステップ 3	発信者入力オプションの設定 (179 ページ)	<p>発信者入力オプションを使用すると、ユーザの内線番号、緊急連絡先番号、コールハンドラ、インタビューハンドラ、またはディレクトリハンドラを表す単一の数字を指定できます。発信者が完全な内線番号を入力する代わりに、コールハンドラ グリーティングの途中で単一のキーを押すと、それに応じて Cisco Unity Connection が応答します。さまざまな異なるキーを発信者入力オプションとして設定することで、コールハンドラ グリーティングで発信者に選択メニューが提供されます。</p>
ステップ 4	オペレータ コールハンドラの内線番号の設定 (180 ページ)	<p>コールハンドラ グリーティング中に発信者がオペレータと会話できるようにするには、オペレータの内線番号を設定します。</p>

	コマンドまたはアクション	目的
ステップ 5	オペレータの標準コール転送の変更 (180 ページ)	発信者がオペレータと会話するために 0 を押したときにコールがオペレータに転送されるようにするには、標準コール転送ルールを変更します。
ステップ 6	デフォルトのシステム転送規制テーブルの更新 (181 ページ)	デフォルトのシステム転送規制テーブルを更新します。デフォルトのシステム転送規制テーブルでは、識別できない発信者を指定した番号に転送するための発信者システム転送に使用できる番号を制限します。

## CTI ルートポイントの設定

### 手順

- ステップ 1 [Cisco Unified CM 管理 (Cisco Unified CM Administration)] から、以下を選択します。[デバイス (Device)] > [CTI ルートポイント (CTI Route Point)]。
- ステップ 2 [新規追加] をクリックします。
- ステップ 3 [デバイス名 (Device Name)] フィールドに、ルートポイントのデバイス名を入力します。
- ステップ 4 [デバイスプール (Device Pool)] ドロップダウンリストから、[デフォルト (Default)] を選択します。
- ステップ 5 [保存 (Save)] をクリックします。  
「Add successful」というメッセージが表示されます。
- ステップ 6 [割り当て (Association)] エリアで、[回線 [1] - 新規 DN を追加 (Line [1] - Add a new DN)] をクリックします。  
[電話番号の設定 (Directory Number Configuration)] ウィンドウが表示されます。
- ステップ 7 [電話番号 (Directory Number)] フィールドに、会社の DND と一致する電話番号を入力します。
- ステップ 8 [ルートパーティション (Route Partition)] ドロップダウンリストから、必要なルートパーティションを選択します。
- ステップ 9 [コール転送とコールピックアップの設定 (Call Forward and Call Pickup Settings)] エリアで、[すべて転送 (Forward All)] に関して、適切なコーリング検索スペースを選択し、[ボイスメール (Voice Mail)] チェックボックスをオンにします。
- ステップ 10 [保存 (Save)] をクリックします。

## 自動応答システム コールハンドラの設定

### 手順

- ステップ 1 Cisco Unity Connection の管理で、左側の [Cisco Unity Connection] ツリーから、[コール管理 (Call Management)] に移動し、[システム コールハンドラ (System Call Handlers)] を選択します。
- ステップ 2 [新規追加 (Add New)] をクリックします。  
[新しいコールハンドラ (New Call Handler)] ウィンドウが表示されます。
- ステップ 3 [表示名 (Display Name)] フィールドに「**AutoAttendant**」と入力します。
- ステップ 4 [拡張 (Extension)] フィールドに、CTI ルート ポイントに関して指定したものと同一内線番号を入力します。
- ステップ 5 [保存 (Save)] をクリックします。  
[コールハンドラの基本設定の編集 (自動アテンダント) (Edit Call Handler Basics (AutoAttendant))] ウィンドウが表示されます。
- ステップ 6 必須フィールドを編集して [保存 (Save)] をクリックします。

## 発信者入力オプションの設定

### 手順

- ステップ 1 Cisco Unity Connection の管理で、左側の [Cisco Unity Connection] ツリーから、[コール管理 (Call Management)] に移動し、[システム コールハンドラ (System Call Handlers)] を選択します。
- ステップ 2 [AutoAttendant] をクリックします。  
[コールハンドラの基本情報の編集 (AutoAttendant) (Edit Call Handler Basics (AutoAttendant))] ウィンドウが表示されます。
- ステップ 3 [編集 (Edit)] > [発信者入力 (Caller Inputs)] を選択します。  
[発信者入力 (Caller Input)] ウィンドウが表示されます。
- ステップ 4 [キー (Key)] 列で [0] をクリックします。  
[発信者入力の編集 (0) (Edit Caller Input (0))] ウィンドウが表示されます。
- ステップ 5 [コールハンドラ (Call Handler)] オプション ボタンをクリックし、ドロップダウン リストから [オペレータ (Operator)] を選択して、[転送試行 (Attempt Transfer)] オプション ボタンをクリックします。
- ステップ 6 [保存 (Save)] をクリックします。  
「更新された発信者入力 (Updated Caller Input)」ステータスメッセージが表示されます。
- ステップ 7 [編集 (Edit)] > [発信者入力 (Caller Inputs)] を選択します。  
[発信者入力 (Caller Input)] ウィンドウが表示されます。
- ステップ 8 [キー (Key)] 列で [1] をクリックします。  
[発信者入力の編集 (0) (Edit Caller Input (0))] ウィンドウが表示されます。

- ステップ 9** [メッセージ交換 (Conversation) ] オプション ボタンで、ドロップダウン リストから [発信者のシステム転送 (Caller System Transfer) ] を選択します。
- ステップ 10** [保存 (Save) ] をクリックします。  
「更新された発信者入力 (Updated Caller Input) 」 ステータス メッセージが表示されます。

## オペレータ コールハンドラの内線番号の設定

### 手順

- ステップ 1** Cisco Unity Connection の管理で、左側の [Cisco Unity Connection] ツリーから、[コール管理 (Call Management) ] に移動し、[システム コールハンドラ (System Call Handlers) ] を選択します。
- ステップ 2** [オペレータ (Operator) ] をクリックします。  
[コールハンドラの基本設定の編集 (Edit Call Handler Basics) ] (オペレータ) ウィンドウが表示されます。
- ステップ 3** オペレータの内線番号を [内線番号 (Extension) ] フィールドに入力し、[保存 (Save) ] をクリックします。  
「更新された発信者入力 (Updated Caller Input) 」 ステータス メッセージが表示されます。

## オペレータの標準コール転送の変更

### 手順

- ステップ 1** Cisco Unity Connection の管理で、左側の [Cisco Unity Connection] ツリーから、[コール管理 (Call Management) ] に移動し、[システム コールハンドラ (System Call Handlers) ] を選択します。
- ステップ 2** [オペレータ (Operator) ] をクリックします。  
[コールハンドラの基本設定の編集 (Edit Call Handler Basics) ] (オペレータ) ウィンドウが表示されます。
- ステップ 3** [編集 (Edit) ] メニューで、[転送ルール (Transfer Rules) ] を選択します。  
[転送ルール (Transfer Rules) ] ウィンドウが表示されます。
- ステップ 4** [標準 (Standard) ] をクリックします。  
[転送ルールの編集 (標準) (Edit Transfer Rule (Standard)) ] ウィンドウが表示されます。
- ステップ 5** [コールの転送先 (Transfer Calls to) ] オプションで、[内線 (Extension) ] オプション ボタンをクリックしてから、設定したオペレータ内線番号を入力します。
- ステップ 6** [保存 (Save) ] をクリックします。

## デフォルトのシステム転送規制テーブルの更新

### 手順

- ステップ 1 Cisco Unity Connection Administration の左側にある Cisco Unity Connection ツリーで、[システム設定 (System Settings)] に移動し、[規制テーブル (Restriction Tables)] を選択します。
- ステップ 2 [デフォルトのシステム転送 (Default System Transfer)] をクリックします。  
[規制テーブルの基本の編集 (デフォルトのシステム転送) (Edit Restriction Table Basics (Default System Transfer))] ウィンドウが表示されます。
- ステップ 3 [順番 (Order)] 列の 6 に関して [ブロック (Blocked)] 列のチェック ボックスをオフにします。
- ステップ 4 [保存 (Save)] をクリックします。

## Cisco Unity Connection 自動応答のトラブルシューティング

Cisco Unity Connection を使用した自動応答のトラブルシューティングの詳細については、次の参照先を参照してください。

- <http://www.cisco.com/c/en/us/support/docs/voice-unified-communications/unified-communications-manager-callmanager/107517-calltrf.html>
- [http://www.cisco.com/c/en/us/td/docs/voice\\_ip\\_comm/connection/8x/troubleshooting/guide/8xcuctsgx/8xcuctsg110.html](http://www.cisco.com/c/en/us/td/docs/voice_ip_comm/connection/8x/troubleshooting/guide/8xcuctsgx/8xcuctsg110.html)
- [http://www.cisco.com/c/en/us/td/docs/voice\\_ip\\_comm/connection/8x/troubleshooting/guide/8xcuctsgx/8xcuctsg040.html](http://www.cisco.com/c/en/us/td/docs/voice_ip_comm/connection/8x/troubleshooting/guide/8xcuctsgx/8xcuctsg040.html)
- [http://www.cisco.com/c/en/us/td/docs/voice\\_ip\\_comm/connection/8x/troubleshooting/guide/8xcuctsgx/8xcuctsg180.html](http://www.cisco.com/c/en/us/td/docs/voice_ip_comm/connection/8x/troubleshooting/guide/8xcuctsgx/8xcuctsg180.html)

## Cisco Unified CCX の設定

自動応答は、Cisco Unified Contact Center Express (統合 CCX) の 5 シート バンドルに標準として組み込まれています。



- (注) Unified Communications Manager でサポートされている Cisco Unified CCX のバージョンについては、『Cisco コラボレーションシステムリリースサマリーマトリックス』を参照してください。

スクリプトの概要については、『Cisco Unified Contact Center Express Getting Started with Scripts』を参照してください。

## Cisco Unified CCX の前提条件

- 自動応答を使用する前に、Cisco Unified CCX をインストールして設定する必要があります。Cisco Unified CCX は、ソフトウェアと、このソフトウェアからテレフォニーシステムへの接続を制御します。
- Unified Communications Manager でユーザを設定します。

## Cisco Unified CCX 自動応答タスク フロー

自動応答の設定タスクは Cisco Unified Contact Center Express (Unified CCX) で完了します。次のタスクの詳細な手順を表示するには、『[Cisco Unified CCX Administration Guide](#)』および『[Cisco Unified Contact Center Express Getting Started with Scripts](#)』をそれぞれ参照してください。

### 始める前に

- 自動応答機能については、[自動応答の概要 \(175 ページ\)](#)を確認してください。
- 自動応答機能を備える Cisco UCCX の詳細については、以下を確認してください。[Cisco Unified CCX の設定 \(181 ページ\)](#)
- [Cisco Unified CCX の前提条件 \(182 ページ\)](#)を確認してください。

### 手順

	コマンドまたはアクション	目的
ステップ 1	Unified CM Telephony のコール コントロール グループを設定します。	Unified CCX システムは Unified CM Telephony コール制御グループを使用して、Unified CCX サーバが発着信するコールの対応に使用する一連の CTI ポートをまとめてプールします。
ステップ 2	Cisco Media Termination (CMT) ダイアログ コントロール グループを追加します。	<p>Cisco Media サブシステムは、Unified CCX Engine のサブシステムです。Cisco Media サブシステムは、CMT メディア リソースを管理します。CMT チャネルは、Unified CCX がメディアを再生または録音するのに必要です。</p> <p>Cisco Media サブシステムは、ダイアログ グループを使用してアプリケーション間のリソースを整理して共有します。ダイアログ グループはダイアログ チャネルのプールです。そのプールでは、各チャネルが発信者とのダイアログ対話を実行するために使用されます。その間</p>



	コマンドまたはアクション	目的
		<p>に、発信者はタッチトーン電話のボタンを押すことで自動プロンプトに回答します。</p> <p><b>注意</b>      すべてのメディアターミネーション文字列は「auto」で始まり、コール制御グループと同じIDが含まれます（CMTダイアロググループではなく）。デフォルトのメディアターミネーションが設定され、IDが異なる場合、次の手順を実行します。</p>
<p><b>ステップ 3</b></p>	<p>Cisco スクリプトアプリケーションを設定します。</p>	<p>Unified CCX スクリプトアプリケーションは、Unified CCX Editor で作成したスクリプトに基づくアプリケーションです。これらのアプリケーションは、すべての Unified CCX システムに付属しており、Unified CCX Editor で作成したスクリプトを実行します。</p>
<p><b>ステップ 4</b></p>	<p>Unified CM Telephony トリガーをプロビジョニングします。</p>	<p>Unified CM Telephony トリガーは、コールに対応するテレフォニーおよびメディアリソースを選択してコールを処理するアプリケーションスクリプトを起動することで、特定のルートポイントに着信したコールに回答します。</p>
<p><b>ステップ 5</b></p>	<p>自動応答をカスタマイズします。</p> <ul style="list-style-type: none"> <li>• 既存の自動応答インスタンスを変更します。</li> <li>• 自動応答プロンプトを設定します。</li> </ul>	<p>[Cisco Unified CCX Administration] ページを使用すると、既存の自動応答インスタンスを必要に応じて変更できます。</p> <p>Cisco Unified CCX により、Cisco Unified CCX Administration の [メディアの設定 (Media Configuration)] ウィンドウの自動応答プロンプトをカスタマイズできます。ここでは、ウェルカム音声ガイダンスの録音、ウェルカムプロンプトの設定、音声名のアップロードが可能です。</p>

## Cisco Unified CCX 自動応答のトラブルシューティング

Cisco Unified CCX を使用した自動応答のトラブルシューティングについては、[http://docwiki.cisco.com/wiki/List\\_of\\_Troubleshooting\\_Tips\\_for\\_Unified\\_CCX\\_7.0#Cisco\\_Unified\\_Communications\\_Manager\\_Automated\\_Attendant](http://docwiki.cisco.com/wiki/List_of_Troubleshooting_Tips_for_Unified_CCX_7.0#Cisco_Unified_Communications_Manager_Automated_Attendant)を参照してください（Windows バージョンだけに適用されます）。

## Cisco Unity Express の設定

Cisco Unity Express を使用した自動応答設定については、『[Cisco Unity Express VoiceMail and Auto Attendant CLI Administrator Guide for 3.0 and Later Versions](#)』の「「Configuring Auto Attendants」」の章を参照してください。

サンプル自動応答スクリプトの導入については、『[Getting Started with Cisco Unified IP IVR](#)』の「「Deployment of sample script aa.aef」」の章を参照してください。

自動応答の例については、『[Cisco Unity Express Guide to Writing and Editing Scripts for 7.0 and Later Versions](#)』の「「Auto Attendant Script Example」」の章を参照してください。

自動応答の設計に関する考慮事項については、『[Cisco Unity Express Design Guide](#)』の「「Auto Attendant Design Considerations」」の章を参照してください。

## Cisco Unity Express 自動応答のトラブルシューティング

Cisco Unity Connection を使用した自動応答のトラブルシューティングについては、『[Excerpts from Cisco IP Communications Express: CallManager Express with Cisco Unity Express](#)』の「「Troubleshooting Cisco Unity Express Automated Attendant」」を参照してください。



## 第 15 章

# Manager Assistant

- [Cisco Unified Communications Manager Assistant の概要 \(185 ページ\)](#)
- [Manager Assistant の前提条件 \(187 ページ\)](#)
- [Manager Assistant のプロキシ回線のタスク フロー \(188 ページ\)](#)
- [Manager Assistant の共有回線のタスク フロー \(199 ページ\)](#)
- [Manager Assistant の連携動作 \(223 ページ\)](#)
- [Manager Assistant の制限事項 \(226 ページ\)](#)
- [Cisco Unified Communications Manager Assistant のトラブルシューティング \(228 ページ\)](#)

## Cisco Unified Communications Manager Assistant の概要

Unified Communications Manager Assistant 機能は、アシスタントがマネージャの代理でコールを処理し、マネージャコールを代行受信して適切にルーティングするために使用できるプラグインです。

Manager Assistant では最大 3500 人のマネージャと 3500 人のアシスタントがサポートされています。このユーザ数に対応するため、1 つの Unified Communications Manager クラスタで最大 3 つの Manager Assistant アプリケーションを設定し、マネージャとアシスタントを各アプリケーションインスタンスに割り当てることができます。

Manager Assistant では、共有回線とプロキシ回線がサポートされています。

### Manager Assistant のアーキテクチャ

Manager Assistant のアーキテクチャは次の項目で構成されています。

- **Cisco IP Manager Assistant サービス** : Unified Communications Manager のインストール後に、Cisco Unified Serviceability インターフェイスからこのサービスをアクティブにします。
- **Assistant Console インターフェイス** : アシスタントが各自のコンピュータから Manager Assistant の機能にアクセスして、マネージャのコールを処理できます。Manager Assistant は、アシスタント宛のコールと最大 33 人のマネージャ宛のコールを処理します。

- **Cisco Unified IP Phone インターフェイス** : マネージャとアシスタントはソフトキーと [Cisco Unified IP Phone Services] ボタンを使用して、Manager Assistant の機能にアクセスできます。

詳細については、の [Cisco Unified Communications Manager 機能設定ガイド](#) 章の「Manager Assistant」を参照してください。

### Manager Assistant データベース アクセス アーキテクチャ

データベースには、Manager Assistant 設定情報がすべて保管されています。マネージャまたはアシスタントがログインすると、Cisco IP Manager Assistant サービスはそのマネージャとアシスタントに関連するすべてのデータをデータベースから取得し、メモリに格納します。このデータベースには 2 種類のインターフェイスがあります。

- **マネージャ インターフェイス** : マネージャの電話で、[マネージャの設定 (Manager Configuration)] 以外のマネージャ機能を使用できます。Cisco IP Manager Assistant サービスの開始時に、Manager Assistant によりマネージャは Cisco IP Manager Assistant サービスに自動でログインします。



(注) マネージャは、サイレントや即時転送などの Unified Communications Manager 機能にもアクセスできます。

- **アシスタント インターフェイス** : アシスタントは、アシスタント コンソール アプリケーションと Cisco Unified IP Phone を使用して Manager Assistant 機能にアクセスします。Assistant Console アプリケーションは、応答、転送、保留などのコール制御機能を提供します。アシスタントは Assistant Console を使用して、ログインとログアウト、アシスタント設定、および [マネージャの設定 (Manager Configuration)] ウィンドウ (マネージャ設定に使用) の表示を行います。

詳細については、[Cisco Unified Communications Manager 機能設定ガイド](#) の「Manager Assistant」の章を参照してください。

### ソフトキー

Manager Assistant では次のソフトキーがサポートされています。

- リダイレクト
- ボイスメールへの転送
- サイレント

Manager Assistant では次のソフトキー テンプレートがサポートされています。

- [標準マネージャ (Standard Manager)] : プロキシモードのマネージャをサポートします。
- [標準共有モード マネージャ (Standard Shared Mode Manager)] : 共有モードのマネージャをサポートします。

- [標準アシスタント (Standard Assistant) ] : プロキシモードまたは共有モードのアシスタントをサポートします。
- [標準ユーザ (Standard User) ] : [標準ユーザ (Standard User) ] テンプレートでは、コール処理 ([保留 (Hold) ] や [ダイヤル (Dial) ] など) ソフトキーが使用可能です。

## Manager Assistant の共有回線の概要

共有回線モードで Manager Assistant を設定すると、マネージャとアシスタントは電話番号を共有します。ここでは例として、8001 とします。アシスタントは共有電話番号でマネージャのコールを処理します。マネージャが 8001 でコールを受信した場合、マネージャの電話機およびアシスタントの電話機の両方が鳴ります。

共有回線モードに適用されない Manager Assistant の機能には、[デフォルトアシスタント選択 (Default Assistant Selection) ]、[アシスタントウォッチ (Assistant Watch) ]、[コールフィルタリング (Call Filtering) ]、[すべてのコールの転送 (Divert All Calls) ] などがあります。アシスタントは、アシスタント コンソール アプリケーションでこれらの機能を確認したり、アクセスしたりできません。

## Manager Assistant プロキシ回線の概要

プロキシ回線モードで Manager Assistant を設定すると、アシスタントはプロキシ番号を使用してマネージャのコールを処理します。プロキシ番号は、マネージャの電話番号ではありませんが、システムによって選択された代替番号であり、アシスタントがマネージャのコールを処理するために使用します。プロキシ回線モードでは、マネージャとアシスタントには Manager Assistant で使用できるすべての機能へのアクセスが与えられます。これには、デフォルトでのアシスタント選択、アシスタント モニタ、コール フィルタリング、すべての通話の転送が含まれます。

## Manager Assistant の前提条件

- ユーザは、Manager Assistant クライアントをリリース 11.5(1)SU9、12.0(1)SU4 および 14 以降にアップグレードする前に、32 ビットまたは 64 ビットの Windows プラットフォームに JRE をインストールする必要があります。



**重要** アップグレードを実行する前に、マシンに現在インストールされている Cisco Unified Communications Manager Assistant クライアントをアンインストールしてください。これは、リリース 12.0(1)SU4 および 14 以降に適用されます。

- Manager Assistant は、次のブラウザとプラットフォームをサポートします。

- Unified Communications Manager Assistant Administration および Assistant Console は Windows 10 での Internet Explorer 11、以降、Firefox および MacOS 以降、および Safari 以降でサポートされています。
- Windows 10、または Apple Mac OS X を実行しているコンピュータで、お客様は上で指定したブラウザのいずれかを開くことができます。
- 他言語の Manager Assistant 機能を表示するには、Manager Assistant を設定する前にローカルのインストーラをインストールします。
- アシスタントコンソールアプリケーションは、Windows 10 を実行するコンピュータでサポートされます。
- 電話とユーザ、およびユーザに関連付けられているデバイスを設定する必要があります。また、マネージャとアシスタントとの間の共有ラインアピアランスについては、マネージャのプライマリ回線とアシスタントのセカンダリ回線で同じ電話番号を設定する必要があります。
- マネージャとアシスタントを一括で追加するには Cisco Unified Communications Manager 一括管理ツールをインストールします。詳細については、『*Bulk Administration Guide*』を参照してください。

## Manager Assistant のプロキシ回線のタスクフロー

### 始める前に

- [Manager Assistant の前提条件](#) (187 ページ) を確認してください。

### 手順

	コマンドまたはアクション	目的
ステップ 1	<a href="#">Cisco Unified CM Assistant 設定ウィザードの実行</a> (189 ページ)	
ステップ 2	<a href="#">プロキシ回線のマネージャの設定とアシスタントの割り当て</a> (196 ページ)	
ステップ 3	<a href="#">プロキシ回線のアシスタントラインアピアランスの設定</a> (198 ページ)	
ステップ 4	<a href="#">Assistant Console プラグインのインストール</a> (221 ページ)	アシスタントは、アシスタントコンソールアプリケーションと Cisco Unified IP Phone を使用して Unified Communications Manager Assistant 機能にアクセスします。Assistant Console には、応答、転

	コマンドまたはアクション	目的
		送、保留などの呼制御機能が備えられています。
ステップ 5	マネージャ アプリケーションとアシスタント コンソール アプリケーションを設定します。	『Cisco Unified Communications Manager Assistant User Guide for Cisco Unified Communications Manager』を参照してください。

## Cisco Unified CM Assistant 設定ウィザードの実行

Cisco Unified CM Assistant 設定ウィザードを実行すると、パーティション、コーリング サーチスペース、およびルート ポイントを自動的に作成できます。また、ウィザードによって、マネージャの電話機、アシスタントの電話機、およびその他すべてのユーザの電話機の一括管理ツール (BAT) テンプレートも作成されます。BAT テンプレートを使用して、マネージャ、アシスタント、およびその他すべてのユーザを設定できます。BAT の詳細については、[Cisco Unified Communications Manager 一括管理ガイド](#) を参照してください。

### 始める前に

設定ウィザードが一括管理ツールと同じサーバ (Unified Communications Manager サーバ) で実行されていることを確認します。

### 手順

- ステップ 1 [Cisco Unified CM 管理 (Cisco Unified CM Administration) ] から、以下を選択します。[アプリケーション (Application) ] > [Cisco Unified CM Assistant 設定ウィザード (Cisco Unified CM Assistant Configuration Wizard) ] 。
- ステップ 2 [次へ (Next) ] をクリックして、Cisco Unified CM Assistant 設定ウィザードのプロセスを開始します。
- ステップ 3 [マネージャ用のパーティション (Partition for Managers) ] ウィンドウで、名前と説明を入力して[次へ (Next) ] をクリックします。また、デフォルトのパーティション名および説明を使用することもできます。
- ステップ 4 [CTI ルート ポイント用のパーティション (Partition for CTI Route Point) ] ウィンドウで、名前と説明を入力して[次へ (Next) ] をクリックします。また、デフォルトの CTI ルート ポイント名を使用することもできます。
- ステップ 5 [すべてのユーザ用のパーティション (Partition for All Users) ] ウィンドウで、名前と説明を入力して[次へ (Next) ] をクリックします。また、すべてのユーザのデフォルトのパーティション名および説明を使用することもできます。
- ステップ 6 [インターコムパーティション (Intercom Partition) ] ウィンドウで、名前と説明を入力して[次へ (Next) ] をクリックします。また、デフォルトのインターコム パーティション名を使用することもできます。

- ステップ 7** [アシスタント コーリングサーチ スペース (Assistant Calling Search Space) ] ウィンドウで、名前と説明を入力します。また、デフォルトのコーリングサーチ スペース名および説明を使用することもできます。  
このコーリングサーチ スペースの [ルート パーティション (Route Partitions) ] の下にある [使用可能なパーティション (Available Partitions) ] と [選択されたパーティション (Selected Partition) ] ボックスに、アシスタント コーリングサーチ スペースのパーティションが自動的にリストされます。デフォルト値を使用するか、[使用可能なパーティション (Available Partitions) ] ボックスから適切なパーティションを選択できます。1つのボックスから他のボックスにパーティションを移動するには、上矢印および下矢印を使用します。
- ステップ 8** [次へ (Next) ] をクリックします。
- ステップ 9** [全員のコーリングサーチ スペース (Everyone Calling Search Space) ] ウィンドウで、名前と説明を入力します。また、全員のコーリングサーチ スペースのデフォルトの名前および説明を使用することもできます。  
このコーリングサーチ スペースの [ルート パーティション (Route Partitions) ] の下にある [使用可能なパーティション (Available Partitions) ] と [選択されたパーティション (Selected Partition) ] ボックスに、アシスタント コーリングサーチ スペースのパーティションが自動的にリストされます。デフォルト値を使用するか、[使用可能なパーティション (Available Partitions) ] ボックスから適切なパーティションを選択できます。1つのボックスから他のボックスにパーティションを移動するには、上矢印および下矢印を使用します。
- ステップ 10** [次へ (Next) ] をクリックします。  
システムで設定されている既存のコーリングサーチ スペースがある場合、[既存のコーリングサーチ スペース (Existing Calling Search Spaces) ] ウィンドウが表示されます。表示されない場合は、次の手順に進みます。
- Manager Assistant では、既存のコーリングサーチ スペースに対して **Generated\_Route Point** および **Generated\_Everyone** というプレフィックスを持つパーティションを追加する必要があります。[使用可能なコーリングサーチ スペース (Available Calling Search Spaces) ] および [選択されたコーリングサーチ スペース (Selected Calling Search Spaces) ] ボックスに、これらのパーティションが自動的にリストされます。1つのボックスから他のボックスにパーティションを移動するには、上矢印および下矢印を使用します。
- (注) 管理者がパーティション名を変更した場合、既存のコーリングサーチ スペースに追加されたプレフィックスも変更されることがあります。
- ステップ 11** [次へ (Next) ] をクリックします。
- ステップ 12** [CTI ルート ポイント (CTI Route Point) ] ウィンドウで、[CTI ルート ポイント名 (CTI route point name) ] フィールドに名前を入力します。または、デフォルトの CTI ルート ポイント名を使用します。
- ステップ 13** ドロップダウン リストから、適切なデバイス プールを選択します。
- ステップ 14** ルート ポイント電話番号を入力します。または、デフォルトのルート ポイント電話番号を使用します。
- ステップ 15** ドロップダウンリストから、適切な番号計画を選択して、[次へ (Next) ] をクリックします。
- ステップ 16** [電話サービス (Phone Services) ] ウィンドウで、プライマリ電話サービス名を入力します。または、デフォルトの電話サービス名を使用します。



- ステップ 17 ドロップダウンリストから、プライマリ Cisco Unified Communications Manager Assistant サーバを選択するか、サーバ名または IP アドレスを入力します。
- ステップ 18 セカンダリ 電話サービス名を入力します。または、デフォルトの電話サービス名を使用します。
- ステップ 19 ドロップダウンリストから、セカンダリ Cisco Unified Communications Manager Assistant サーバを選択するか、サーバ名または IP アドレスを入力して、[次へ (Next) ] をクリックします。  
[確認 (Confirmation) ] ウィンドウが表示されます。ここには、選択したすべての情報が表示されます。情報が正しくなければ、設定プロセスをキャンセルするか、前の設定ウィンドウに戻ることができます。
- ステップ 20 [終了 (Finish) ] をクリックします。  
完了すると、最終的なステータスを示すウィンドウが表示されます。  
  
設定ウィザードで生成されたエラーは、トレース ファイルに送信されます。次の CLI コマンドを使用して、このファイルにアクセスします。**file get activelog tomcat/logs/ccmadmin/log4j**

**次のタスク**

Cisco Unified CM Assistant 設定ウィザードで作成されるのは、Cisco IP Manager Assistant サービスパラメータのみです。残りのサービスパラメータは、手動で入力する必要があります。サービスパラメータの詳細については、[プロキシ回線の Manager Assistant サービス パラメータ \(191 ページ\)](#) を参照してください。

**プロキシ回線の Manager Assistant サービス パラメータ**

[Cisco Unified CM 管理 (Cisco Unified CM Administration) ] から、以下を選択します。[システム (System) ] > [サービス パラメータ (Service Parameters) ]。Cisco IP Manager Assistant サービスがアクティブであるサーバを選択してから、[?] をクリックして詳細な説明を表示します。

設定	説明
<b>Cisco IP Manager Assistant (アクティブ) パラメータ</b>	
CTIManager (プライマリ) IP アドレス	このパラメータは、この Cisco IPMA サーバがコールの処理に使用する IP アドレスを指定します。  デフォルト値はありません。
CTIManager (バックアップ) IP アドレス	このパラメータは、プライマリ CTIManager がダウンしている場合に、このコールの処理に使用するバックアップ CTIManager の IP アドレスを指定します。  デフォルト値はありません。

設定	説明
プロキシモードのルートポイントデバイス名	このパラメータは、インテリジェントコールルーティングのためにマネージャ線へのすべてのコールを代行受信するために、この Cisco IPMA サーバが使用ポイントのデバイス名を指定します。  シスコは、IPMA サービスを実行しているすべてのサーバで同じ CTI ルートを使用することをお勧めします。マネージャまたはアシスタントがプロキシのように設定されると、CTI ルートポイントデバイス名を設定する必要があります。
CAPF Profile Instance ID for Secure Connection to CTIManager	このサービスパラメータは、この Manager Assistant が CTIManager へのセキュリティのために使用するアプリケーションユーザ <b>IPMASecureSysUser</b> の Application C スタンス ID を指定します。  [CTIManager Connection Security Flag] が有効になっている場合、このパラメータ
<p>クラスタ全体のパラメータ（すべてのサーバに適用するパラメータ）</p> <p>重要 [ (Advanced) ] をクリックして非表示のパラメータを表示します。</p>	
Cisco IPMA サーバ（プライマリ）IP アドレス	このパラメータは、プライマリ Cisco IPMA サーバの IP アドレスを指定します。デフォルト値はありません。
Cisco IPMA サーバ（バックアップ）IP アドレス	このパラメータは、バックアップ Cisco IPMA サーバの IP アドレスを指定します。バックアップサーバは、プライマリ IPMA サーバが失敗すると IPMA サービスを提供します。デフォルト値はありません。
Cisco IPMA サーバポート	このパラメータは、IPMA Assistant Console ソケットが接続を開く際に接続するサーバで TCP/IP ポートを指定します。ポートの競合が存在する場合、パラメータデフォルト値：2912
Cisco IPMA Assistant Console ハートビート間隔	このパラメータは、Cisco IPMA サーバが IPMA Assistant Console にキープアラート（通常はハートビートと呼ばれる）を送信する間隔を秒単位で指定します。Console は、このパラメータに指定されている時間が過ぎた後で、サーバから受信に失敗するとフェールオーバーを開始します。  デフォルト値：30 秒
Cisco IPMA Assistant Console 要求のタイムアウト	このパラメータは、Cisco IPMA サーバからの応答を受信するまで IPMA Assistant Console が要求を待機する時間を秒単位で指定します。  デフォルト値：30 秒

設定	説明
Cisco IPMA RNA 転送コール	<p>このパラメータは、Cisco IPMA 無応答（RNA）転送が有効かどうかを指定します。[True (True)] (Cisco IPMA は無応答のコールを次に利用可能なアシスタントに転送します) または [False (False)] (Cisco IPMA はコールを転送しません) です。</p> <p>このパラメータは、[Cisco IPMA RNA タイムアウト (Cisco IPMA RNA Timeout)] と連動します。つまり、コールは [Cisco IPMA RNA タイムアウト (Cisco IPMA RNA Timeout)] パラメータで指定された時間が過ぎると転送されます。ボイスメールプロファイルが指定されると、アシスタントに転送できない無応答コールが、このタイマーが満了するまでボイスメールに送信されます。</p> <p>デフォルト値：False</p>
英数字のユーザ ID	<p>このパラメータは、Cisco IPMA Assistant の電話で英数字のユーザ ID またはユーザ名を使用するかどうかを指定します。</p> <p>デフォルト値：True</p>
Cisco IPMA RNA のタイムアウト	<p>このパラメータは、Cisco IPMA サーバが、応答のないコールを次の応答可能なアシスタントに転送するまで待機する時間を秒単位で指定します。このパラメータは、[Cisco IPMA RNA 転送コール (Cisco IPMA RNA Forward Calls)] パラメータと連動します。つまり、このパラメータは [Cisco IPMA RNA 転送コール (Cisco IPMA RNA Forward Calls)] パラメータに設定される場合のみです。</p> <p>デフォルト値：10 秒</p>
CTIManager Connection Security Flag	<p>このパラメータは、Cisco IP Manager Assistant サービスの CTIManager 接続をセキュアに設定します。これを有効にすると、Cisco IPMA は、アプリケーションユーザのインスタンス ID ([CTIManager へのセキュアな接続の CAPF プロファイル ID (CAPF Profile Instance ID for Secure Connection to CTIManager)] サービスで指定される) に設定される CAPF プロファイルを使用して CTIManager へのセキュアな接続を行います。</p> <p>デフォルト値：[非セキュア (Non Secure)]</p> <p>セキュリティを有効にするには、[CTIManager へのセキュアな接続の CAPF プロファイル ID (CAPF Profile Instance ID for Secure Connection to CTIManager)] パラメータでインスタンス ID を選択する必要があります。</p>
アシスタントに到達できない場合のマネージャへのコールのリダイレクト	<p>このパラメータは、コールが選択されたプロキシアシスタントに到達できない場合、コールをマネージャに戻すために、Cisco Unified IP Manager Assistant アプリケーションでリダイレクトするかどうかを指定します。</p> <p>デフォルト値：False</p>
<p><b>クラスタ全体の詳細パラメータ</b></p> <p><b>重要</b> 同じ Cisco IPMA サーバの IP アドレスが複数のプールに表示されないように、各プールに IP アドレスを一意に設定します。</p>	

設定	説明
Enable Multiple Active Mode	<p>このパラメータは、Cisco IP Manager Assistant サービスの複数のインスタンスを実現する必要があるかどうかを指定します。これを有効にすると、Cisco IPMA プール3で設定されたその他のノードで実行できます。</p> <p>複数のアクティブモードを有効にするには、Cisco IPMA インスタンスをさらに IP アドレスを入力する必要があります。これらのノードで Cisco IP Manager Assistant サービスパラメータを設定します。</p> <p>デフォルト値 : False</p>
プール2 : Cisco IPMA サーバ (プライマリ) IP アドレス	<p>複数のアクティブモードを有効にすると、このパラメータは、Cisco IPMA インスタンスのプライマリ Cisco IPMA サーバの IP アドレスを指定します。</p> <p>このノードで Cisco IP Manager Assistant サービスパラメータを設定します。</p>
プール2 : Cisco IPMA サーバ (バックアップ) IP アドレス	<p>複数のアクティブモードを有効にすると、このパラメータは、Cisco IPMA インスタンスのバックアップ Cisco IPMA サーバの IP アドレスを指定します。バックアッププライマリ IPMA サーバが失敗すると IPMA サービスを提供します。</p> <p>このノードで Cisco IP Manager Assistant サービスパラメータを設定します。</p>
プール3 : Cisco IPMA サーバ (プライマリ) IP アドレス	<p>複数のアクティブモードを有効にすると、このパラメータは、Cisco IPMA インスタンスのプライマリ Cisco IPMA サーバの IP アドレスを指定します。</p> <p>このノードで Cisco IP Manager Assistant サービスパラメータを設定します。</p>
プール3 : Cisco IPMA サーバ (バックアップ) IP アドレス	<p>複数のアクティブモードを有効にすると、このパラメータは、Cisco IPMA インスタンスのプライマリ Cisco IPMA サーバの IP アドレスを指定します。バックアッププライマリ IPMA サーバが失敗すると IPMA サービスを提供します。</p> <p>このノードで Cisco IP Manager Assistant サービスパラメータを設定します。</p>
<b>クラスタ全体のパラメータ (ソフトキー テンプレート)</b>	
<b>重要</b> マネージャおよびアシスタントに Manager Assistant 自動設定を使用するには、次のパラメータを設定する必要があります。	
アシスタント ソフトキー テンプレート	<p>このパラメータは、自動設定時にアシスタントデバイスに割り当てられるアシスタントキー テンプレートを指定します。このパラメータで指定した値は、[Cisco IPMA Assistant Configuration] ページで [自動設定 (Automatic Configuration)] ボックスがオンになるときに使用されます。</p>
プロキシモードのマネージャ ソフトキー テンプレートの管理	<p>このパラメータは、自動設定時にマネージャデバイスに割り当てられるマネージャキー テンプレートを指定します。このパラメータは、プロキシモードを使用するときに適用されます。</p>
<b>クラスタ全体のパラメータ (プロキシモードの IPMA のデバイス設定のデフォルト)</b>	

設定	説明
マネージャパーティション	このパラメータは、IPMA が自動設定時にマネージャのデバイスで処理するパーティションに割り当てられるパーティションを定義します。使用するパーティションの管理 (Cisco Unified CM Administration) ] にすでに追加されていることを確認します。[Cisco IPMA 設定ウィザード (Cisco IPMA Configuration Wizard) ] が実行されている場合、この値が入力されます。このパラメータは、プロキシモードを使用するマネージャにのみ適用されます。
すべてのユーザパーティション	このパラメータは、自動設定時にすべてのプロキシ回線とアシスタント回線、およびマネージャデバイス上のインターコム回線で設定されるパーティションを定義します。使用するパーティションが [Cisco Unified CM の管理 (Cisco Unified CM Administration) ] にすでに追加されていることを確認します。[Cisco IPMA 設定ウィザード (Cisco IPMA Configuration Wizard) ] が実行されている場合、この値が入力されます。このパラメータは、プロキシモードを使用するマネージャまたはアシスタントにのみ適用されます。
IPMA コーリング検索スペース	このパラメータは、自動設定時に IPMA が処理するマネージャデバイス上のインターコム回線、およびアシスタントデバイス上のアシスタントインターコム回線の検索スペースを指定します。使用する検索スペースが [Cisco Unified CM の管理 (Cisco Unified CM Administration) ] にすでに追加されていることを確認します。[Cisco IPMA 設定ウィザード (Cisco IPMA Configuration Wizard) ] が実行されている場合、この値が入力されます。このパラメータは、プロキシモードを使用するアシスタントにのみ適用されます。
マネージャのコーリング検索スペース	このパラメータは、自動設定時にアシスタントデバイス上のプロキシ回線とマネージャコーリング検索スペースを定義します。このコーリング検索スペースは、すでに存在するコーリング検索スペースである必要があります。[Cisco IPMA 設定ウィザード (Cisco IPMA Configuration Wizard) ] が実行されている場合、この値が入力されます。このパラメータは、プロキシモードを使用するアシスタントにのみ適用されます。
Cisco IPMA のプライマリ電話サービス	このパラメータは、自動設定時にマネージャまたはアシスタントデバイス上のプライマリ電話サービスを定義します。[Cisco IPMA 設定ウィザード (Cisco IPMA Configuration Wizard) ] が実行されている場合、この値が入力されます。このパラメータは、プロキシモードを使用するマネージャまたはアシスタントにのみ適用されます。
Cisco IPMA のセカンダリ電話サービス	このパラメータは、自動設定時にマネージャまたはアシスタントデバイス上のセカンダリ IP Phone サービスを定義します。[Cisco IPMA 設定ウィザード (Cisco IPMA Configuration Wizard) ] が実行されている場合、この値が入力されます。このパラメータは、プロキシモードを使用するマネージャまたはアシスタントにのみ適用されます。
<b>クラスタ全体のパラメータ (プロキシモードでのプロキシ電話番号の範囲)</b>	
開始電話番号 (Starting Directory Number)	このパラメータは、IPMA のアシスタント設定時にプロキシ電話番号の範囲として使用される開始電話番号を指定します。自動生成されたプロキシ回線に使用されると、次のアシスタント用に次の数が生成されるという場合にのみ適用されます。このパラメータは、プロキシモードを使用するアシスタントにのみ適用されます。

設定	説明
終了電話番号 (Ending Directory Number)	このパラメータは、IPMA のアシスタント設定時のプロキシ電話番号の自動生成番号を指定します。設定はこの番号で停止します。このパラメータは、プロキシアシスタントにのみ適用されます。
<b>クラスタ全体のパラメータ (プロキシモードでのプロキシ電話番号の範囲)</b>	
[マネージャ DN から削除される文字数 (Number of Characters to be Stripped from Manager DN) ]	このパラメータは、プロキシ DN の生成プロセスにおいて、マネージャの電話番号から削除される文字数を指定します。プロキシ DN を生成すると、一部の桁の削除が行われる場合があります。桁の削除は左側から行われます。このパラメータは、プロキシモードを使用するアシスタントにのみ適用されます。
マネージャ DN のプレフィックス	このパラメータは、プロキシ DN の生成プロセスにおいて、マネージャの DN のプレフィックスを指定します。プロキシ DN を生成すると、桁の一部削除とプレフィックスの追加が行われる場合があります。このパラメータは、プロキシモードを使用するアシスタントにのみ適用されます。

## プロキシ回線のマネージャの設定とアシスタントの割り当て

新しいユーザの設定とデバイスのユーザへの関連付けについては、[Cisco Unified Communications Manager アドミニストレーションガイド](#)を参照してください。



(注) アシスタントのアシスタント情報を設定する前に、マネージャ情報が設定されていることを確認してください。

### 手順

**ステップ 1** [Cisco Unified CM 管理 (Cisco Unified CM Administration) ] から、以下を選択します。[ユーザ管理 (User Management) ] > [エンド ユーザ (End User) ]。

**ステップ 2** [検索 (Find) ] をクリックします。  
検索結果には、Unified Communications Manager で設定されているすべてのエンド ユーザが表示されます。

**ステップ 3** [関連リンク (Related Links) ] ドロップダウンリストから [マネージャの設定 (Manager Configuration) ] を選択し、[移動 (Go) ] をクリックします。

**ヒント** 既存のアシスタント設定情報を表示するには、[関連付けられているアシスタント (Associated Assistants) ] リストのアシスタント名をクリックし、[詳細の表示 (View Details) ] をクリックします。[Cisco Unified CM アシスタント - アシスタントの設定 (Cisco Unified CM Assistant - Assistant Configuration) ] ウィンドウが表示されます。マネージャ設定情報に戻るには、[関連付けられているマネージャ (Associated Managers) ] リストのマネージャ名をクリックし、[詳細の表示 (View Details) ] をクリックします。

[Cisco Unified CM アシスタント - マネージャの設定 (Cisco Unified CM Assistant - Manager Configuration)] ウィンドウが表示されます。

**ステップ 4** [デバイス名/プロファイル (Device Name/Profile)] ドロップダウンリストから、デバイス名またはデバイス プロファイルを選択し、デバイス名またはデバイス プロファイルをマネージャに関連付けます。Manager Assistant によるエクステンション モビリティの詳細については、[Manager Assistant の連携動作 \(223 ページ\)](#) を参照してください。

(注) マネージャが在宅勤務する場合は、[モバイルマネージャ (Mobile Manager)] チェック ボックスをクリックし、必要に応じて、[デバイス名/プロファイル (Device Name/Profile)] ドロップダウンリストからデバイス プロファイルを選択します。デバイス プロファイルを選択した後は、マネージャは、Manager Assistant にアクセスする前にエクステンションモビリティを使用して電話にログインする必要があります。

**ステップ 5** [インターコム回線 (Intercom Line)] ドロップダウンリストから、マネージャのインターコム回線 アピランスを選択します (該当する場合)。

(注) 選択したインターコム回線は、Manager Assistant と Unified Communications Manager のインターコム機能に適用されます。

**ステップ 6** [アシスタントプール (Assistant Pool)] ドロップダウンリストから、適切なプール番号 (1 ~ 3) を選択します。

**ステップ 7** [使用可能な回線 (Available Lines)] 選択ボックスから、Manager Assistant で制御する回線を選択し、下矢印をクリックしてその回線を [選択済みの回線 (Selected Lines)] 選択ボックスに表示させます。Manager Assistant で制御する回線を最大 5 つ設定します。

ヒント [選択済みの回線 (Selected Lines)] 選択ボックスから回線を削除して Manager Assistant による制御を解除するには、上矢印をクリックします。

**ステップ 8** ソフトキーテンプレートを自動設定し、Manager Assistant で制御される選択された回線およびインターコム回線の Manager Assistant 電話サービス、コーリングサーチスペース、およびパーティションと、Cisco IP Manager Assistant サービス パラメータに基づくマネージャ電話機のインターコム回線用のスピーカフォンによる自動応答を登録するには、[自動設定 (Automatic Configuration)] チェック ボックスをオンにします。

(注) インターコムの自動設定は、Cisco Unified IP Phone 7940 および 7960 用の Manager Assistant インターコム機能を使用する場合にのみ適用されます。

**ステップ 9** [保存 (Save)] をクリックします。

[自動設定 (Automatic Configuration)] チェック ボックスをオンにしている場合、サービス パラメータが無効なときは、メッセージが表示されます。サービスパラメータが有効であることを確認します。自動設定が正常に完了すると、マネージャデバイスがリセットされます。デバイスプロファイルを設定する場合は、設定を有効にするためにマネージャがデバイスからログアウトして、ログインする必要があります。

## プロキシ回線のアシスタントラインアピアランスの設定

プロキシ回線は、アシスタント Cisco Unified IP Phone に表示される電話回線を指定します。Manager Assistant は、プロキシ回線を使用してマネージャへのコールを管理します。管理者は、アシスタントの電話の回線をプロキシ回線として動作するように手動で設定できます。または、[自動設定 (Automatic Configuration)] チェックボックスを有効にして DN を作成し、アシスタントの電話に回線を追加することもできます。



- (注)
1. いずれかのアシスタントのアシスタント情報を設定する前に、マネージャ情報を設定し、マネージャにアシスタントを割り当てる必要があります。
  2. アシスタントの電話にプロキシ回線を自動で設定するには、[プロキシ電話番号の範囲 (Proxy Directory Number Range)] セクションと [プロキシ電話番号のプレフィックス (Proxy Directory Number Prefix)] セクションでサービスパラメータを設定します。

### 手順

**ステップ 1** [Cisco Unified CM 管理 (Cisco Unified CM Administration)] から、以下を選択します。[ユーザ管理 (User Management)] > [エンドユーザ (End User)]。

**ステップ 2** [検索 (Find)] をクリックします。

**ステップ 3** 選択したアシスタントのユーザ情報を表示するには、ユーザ名をクリックします。[エンドユーザ設定 (End User Configuration)] ウィンドウが表示されます。

**ステップ 4** [関連リンク (Related Links)] ドロップダウンリストから [アシスタントの設定 (Assistant Configuration)] を選択し、[移動 (Go)] をクリックします。

- (注) [自動設定 (Automatic Configuration)] チェックボックスをオンにすると、システムは、Cisco IP Manager Assistant サービスパラメータの設定に基づいて、ソフトキープレートとインターコム回線を自動的に設定します。さらに、システムは、インターコム回線のスピーカーフォンで自動応答を設定します。

[アシスタントの設定 (Assistant Configuration)] ウィンドウが表示されます。

**ステップ 5** [デバイス名 (Device Name)] ドロップダウンリストから、アシスタントに関連付けるデバイス名を選択します。

**ステップ 6** [インターコム回線 (Intercom Line)] ドロップダウンリストから、アシスタントのインターコムラインアピアランスを選択します。

**ステップ 7** [プライマリライン (Primary Line)] ドロップダウンリストから、アシスタントのプライマリラインを選択します。

**ステップ 8** マネージャ回線をアシスタント回線に関連付けるには、[アシスタント回線へのマネージャの関連付け (Manager Association to Assistant Line)] 選択ボックスで、次の手順を実行します。

- a) [使用可能な回線 (Available Lines)] ドロップダウンリストから、マネージャ回線に関連付けるアシスタント回線を選択します。



- b) [マネージャ名 (Manager Names)] ドロップダウン リストから、このプロキシ回線を適用する事前設定されたマネージャ名を選択します。
- c) [マネージャ回線 (Manager Lines)] ドロップダウンリストから、このプロキシ回線を適用するマネージャ回線を選択します。

**ステップ 9** [保存 (Save)] をクリックします。

更新はすぐに有効になります。[自動設定 (Automatic Configuration)] を選択すると、アシスタント デバイスが自動的にリセットされます。

## Manager Assistant の共有回線のタスクフロー

始める前に

- [Manager Assistant の前提条件 \(187 ページ\)](#) を確認してください。

手順

	コマンドまたはアクション	目的
ステップ 1	<a href="#">Manager Assistant 共有回線サポートのパーティションの設定 (201 ページ)</a>	Manager Assistant によって使用される回線のパーティションを設定します。
ステップ 2	<a href="#">Manager Assistant の共有回線サポートのコーリング サーチ スペースの設定 (202 ページ)</a>	マネージャおよびアシスタントの回線のコーリング サーチ スペースを設定します。
ステップ 3	<a href="#">Cisco IP Manager Assistant サービス パラメータの設定 (203 ページ)</a>	マネージャおよびアシスタントに対して自動設定を使用するには、次のパラメータを設定します。
ステップ 4	インターコムの設定 <ul style="list-style-type: none"> <li>• <a href="#">インターコムパーティションの設定 (204 ページ)</a></li> <li>• <a href="#">インターコム コーリング サーチ スペースの設定 (376 ページ)</a></li> <li>• <a href="#">インターコム電話番号の設定 (377 ページ)</a></li> <li>• <a href="#">インターコムトランスレーション パターンの設定 (376 ページ)</a></li> </ul>	
ステップ 5	<a href="#">複数の Manager Assistant プールの設定 (207 ページ)</a>	多数のマネージャおよびアシスタントをサポートする必要がある場合には、複数のプールを設定します。マネージャとアシスタントを最大 2500 ペアと

	コマンドまたはアクション	目的
		して管理するアクティブな Cisco IP Manager Assistant サーバを最大で 3 台設定できます。
ステップ 6	<p>Manager Assistant の CTI へのセキュアな TLS 接続の設定</p> <ul style="list-style-type: none"> <li>• IPMA Secure SysUser アプリケーションユーザの設定 (209 ページ)</li> <li>• CAPF プロファイルの設定 (209 ページ)</li> <li>• Cisco WebDialer Web サービスの設定 (211 ページ)</li> </ul>	システムが混合モードで実行されている場合は、次の手順に従います。
ステップ 7	CTI ルート ポイントの設定 (212 ページ)	Cisco Unified Communications Manager Assistant マネージャからのコールをインターセプトし、ルーティングするには、CTI ルート ポイントの作成が必要です。
ステップ 8	マネージャおよびアシスタントの IP Phone サービスの設定 (213 ページ)	
ステップ 9	マネージャ、アシスタント、および全ユーザの電話ボタンテンプレートの設定 (217 ページ)	
ステップ 10	共有回線モードのマネージャの設定とアシスタントの割り当て (219 ページ)	
ステップ 11	共有回線のアシスタントラインアピランスの設定 (220 ページ)	
ステップ 12	Assistant Console プラグインのインストール (221 ページ)	アシスタントは、Assistant Cisco Unified Communications Manager Assistant Console アプリケーションとを使用して機能に Cisco Unified IP Phone アクセスします。Assistant Console には、応答、転送、保留などの呼制御機能が備えられています。
ステップ 13	マネージャアプリケーションとアシスタントコンソールアプリケーションを設定します。	『Cisco Unified Communications Manager Assistant User Guide for Cisco Unified Communications Manager』を参照してください。

## Manager Assistant 共有回線サポートのパーティションの設定

Generated\_Everyone、Generated\_Managers、およびGenerated\_Route\_Pointの3つのパーティションを作成する必要があります。

### 手順

- ステップ 1** [Cisco Unified CM 管理 (Cisco Unified CM Administration)] から、以下を選択します。 [コールルーティング (Call Routing)] > [コントロールのクラス (Class of Control)] > [パーティション (Partition)] を選択します。
- ステップ 2** [新規追加 (Add New)] をクリックして新しいパーティションを作成します。
- ステップ 3** [パーティション名、説明 (Partition Name, Description)] フィールドに、ルートプランに固有のパーティション名を入力します。

パーティション名には、英数字とスペースの他にハイフン (-) とアンダースコア (\_) を使用できます。パーティション名に関するガイドラインについては、オンラインヘルプを参照してください。
- ステップ 4** パーティション名の後にカンマ (,) を入力し、パーティションの説明を同じ行に入力します。説明には、任意の言語で最大 50 文字を使用できますが、二重引用符 (")、パーセント記号 (%)、アンパサンド (&)、バックスラッシュ (\)、山カッコ (<>)、角括弧 ([ ]) は使用できません。

説明を入力しなかった場合は、Cisco Unified Communications Manager が、このフィールドに自動的にパーティション名を入力します。
- ステップ 5** 複数のパーティションを作成するには、各パーティション エントリごとに 1 行を使います。
- ステップ 6** [スケジュール (Time Schedule)] ドロップダウンリストから、このパーティションに関連付けるスケジュールを選択します。

スケジュールでは、パーティションが着信コールの受信に利用可能となる時間を指定します。[なし (None)] を選択した場合は、パーティションが常にアクティブになります。
- ステップ 7** 次のオプション ボタンのいずれかを選択して、[タイムゾーン (Time Zone)] を設定します。
  - [発信側デバイス (Originating Device)] : このオプション ボタンを選択すると、発信側デバイスのタイムゾーンと [スケジュール (Time Schedule)] が比較され、パーティションが着信コールの受信に使用できるかどうか判断されます。
  - [特定のタイムゾーン (Specific Time Zone)] : このオプション ボタンを選択した後、ドロップダウン リストからタイムゾーンを選択します。選択されたタイムゾーンと [スケジュール (Time Schedule)] が比較され、着信コールの受信にパーティションが使用できるかどうか判断されます。
- ステップ 8** [保存 (Save)] をクリックします。

## Manager Assistant 共有回線サポートのパーティション名のガイドライン

コーリングサーチスペースのパーティションのリストは最大 1024 文字に制限されています。つまり、CSS 内のパーティションの最大数は、パーティション名の長さによって異なります。次の表を使用して、パーティション名が固定長である場合のコーリングサーチスペースに追加できるパーティションの最大数を決定します。

表 19: パーティション名のガイドライン

パーティション名の長さ	パーティションの最大数
2 文字	340
3 文字	256
4 文字	204
5 文字	172
...	...
10 文字	92
15 文字	64

## Manager Assistant の共有回線サポートのコーリングサーチスペースの設定

コーリングサーチスペースは、通常はデバイスに割り当てられるルートパーティションの番号付きリストです。コーリングサーチスペースでは、発信側デバイスが電話を終了しようとする際に検索できるパーティションが決定されます。

2つのコールコーリングサーチスペース（Generated\_CSS\_I\_EおよびGenerated\_CSS\_M\_E）を作成する必要があります。

### 手順

**ステップ 1** [Cisco Unified CM 管理 (Cisco Unified CM Administration)] から、以下を選択します。[コールルーティング (Call Routing)] > [コントロールのクラス (Class of Control)] > [コーリングサーチスペース (Calling Search Space)] を選択します。

**ステップ 2** [新規追加 (Add New)] をクリックします。

**ステップ 3** [名前 (Name)] フィールドに、名前を入力します。

各コーリングサーチスペース名がシステムに固有の名前であることを確認します。この名前には、最長 50 文字の英数字を指定することができ、スペース、ピリオド (.)、ハイフン (-)、およびアンダースコア (\_) を任意に組み合わせて含めることが可能です。

**ステップ 4** [説明 (Description) ]フィールドに、説明を入力します。

説明には、任意の言語で最大 50 文字を指定できますが、二重引用符 (")、パーセント記号 (%)、アンパサンド (&)、バックスラッシュ (\)、山カッコ (<>) は使用できません。

**ステップ 5** [使用可能なパーティション (Available Partitions) ]ドロップダウンリストから、次の手順のいずれかを実施します。

- パーティションが 1 つの場合は、そのパーティションを選択します。
- パーティションが複数ある場合は、Ctrl キーを押した状態で適切なパーティションを選択します。

**ステップ 6** ボックス間にある下矢印を選択し、[選択されたパーティション (Selected Partitions) ]フィールドにパーティションを移動させます。

**ステップ 7** (任意) [選択されたパーティション (Selected Partitions) ]ボックスの右側にある矢印キーを使用して、選択したパーティションの優先順位を変更します。

**ステップ 8** [保存 (Save) ]をクリックします。

## Cisco IP Manager Assistant サービスパラメータの設定

マネージャおよびアシスタントに Manager Assistant 自動設定を使用するには、Cisco IP Manager Assistant サービスパラメータを設定します。インストールされている各 Cisco IP Manager Assistant サービスのすべての Cisco IP Manager Assistant サービスパラメータと汎用パラメータに対して、クラスタ全体のパラメータを指定する必要があります。

### 手順

**ステップ 1** [Cisco Unified CM 管理 (Cisco Unified CM Administration) ]から、以下を選択します。[システム (System) ]>[サービスパラメータ (Service Parameters) ]。

**ステップ 2** [サーバ (Server) ]ドロップダウンリストから、Cisco IP Manager Assistant サービスがアクティブになっているサーバを選択します。

**ステップ 3** [サービス (Service) ]ドロップダウンリストから、[Cisco IP Manager Assistant (Cisco IP Manager Assistant) ]サービスを選択します。  
パラメータがリストされた [サービスパラメータの設定 (Service Parameter Configuration) ]ウィンドウが表示されます。

**ステップ 4** [Cisco IP Manager Assistant パラメータ (Cisco IP Manager Assistant Parameters) ]、[クラスタ全体のパラメータ (すべてのサーバに適用されるパラメータ) (Clusterwide Parameters (Parameters that apply to all servers)) ]、および [クラスタ全体のパラメータ (ソフトキーテンプレート) (Clusterwide Parameters (Softkey Templates)) ]を設定します。

詳細については、[?] をクリックしてください。

**ステップ 5** [保存 (Save) ]をクリックします。

## インターコムの設定

### 手順

	コマンドまたはアクション	目的
ステップ 1	インターコムパーティションの設定 (204 ページ)	
ステップ 2	インターコムコーリングサーチスペースの設定 (205 ページ)	
ステップ 3	インターコム電話番号の設定 (205 ページ)	
ステップ 4	インターコムトランスレーションパターンの設定 (206 ページ)	

## インターコムパーティションの設定

### 手順

- ステップ 1** [Cisco Unified CM 管理 (Cisco Unified CM Administration)] から、以下を選択します。 **コールルーティング > インターコム > インターコムルートパーティション**。
- [インターコムパーティションの検索と一覧表示 (Find and List Intercom Partitions)] ウィンドウが表示されます。
- ステップ 2** **[新規追加]** をクリックします。
- [新規インターコムパーティションの追加 (Add New Intercom Partition)] ウィンドウが表示されます。
- ステップ 3** [インターコムパーティション情報 (Intercom Partition Information)] セクションの [名前 (Name)] ボックスに、追加するインターコムパーティションの名前と説明を入力します。
- (注) 複数のパーティションを入力するには、各パーティションエントリごとに1行を使います。最大 75 のパーティションを入力できます。名前と説明には合計 1475 文字を使用できます。パーティション名は、50 文字以内です。各行のパーティション名と説明を区別するには、カンマ (,) を使用します。説明が入力されなかった場合、Unified Communications Manager はパーティション名を説明として使用します。
- ステップ 4** [保存 (Save)] をクリックします。
- ステップ 5** 設定するパーティションを探します。
- [インターコムパーティションの設定 (Intercom Partition Configuration)] ウィンドウが表示されます。

- ステップ 6** [インターコムパーティションの設定 (Intercom Partition Configuration)] フィールドエリアのフィールドを設定します。フィールドとその設定オプションの詳細については、オンラインヘルプを参照してください。
- ステップ 7** [保存 (Save)] をクリックします。
- [インターコムパーティションの設定 (Intercom Partition Configuration)] ウィンドウが表示されます。
- ステップ 8** 適切な設定値を入力します。[インターコムパーティションの設定 (Intercom Partition Configuration)] パラメータの詳細については、オンラインヘルプを参照してください。
- ステップ 9** [保存 (Save)] をクリックします。
- ステップ 10** [設定の適用 (Apply Config)] をクリックします。

## インターコムコーリングサーチスペースの設定

### 手順

- ステップ 1** メニューバーで、[コールルーティング (Call Routing)] > [インターコム (Intercom)] > [インターコムコーリングサーチスペース (Intercom Calling Search Space)] を選択します。
- ステップ 2** [新規追加 (Add New)] をクリックします。
- ステップ 3** [インターコムコーリングサーチスペース (Intercom Calling Search Space)] フィールド領域のフィールドを設定します。フィールドとその設定オプションの詳細については、オンラインヘルプを参照してください。
- ステップ 4** [保存 (Save)] をクリックします。

## インターコム電話番号の設定

### 手順

- ステップ 1** [コールルーティング (Call Routing)] > [インターコム (Intercom)] > [インターコム電話番号 (Intercom Directory Number)] を選択します。
- [インターコム電話番号の検索と一覧表示 (Find and List Intercom Directory Numbers)] ウィンドウが表示されます。
- ステップ 2** 特定のインターコム電話番号を検索するには、検索条件を入力して [検索 (Find)] をクリックします。
- 検索基準に一致するインターコム電話番号の一覧が表示されます。
- ステップ 3** 次のいずれかのタスクを実行します。
- a) インターコム電話番号を追加するには、[新規追加 (Add New)] をクリックします。

- b) インターコム電話番号を更新するには、更新するインターコム電話番号をクリックします。

[インターコム電話番号の設定 (Intercom Directory Number Configuration) ] ウィンドウが表示されます。

**ステップ 4** [インターコム電話番号の設定 (Intercom Directory Number Configuration) ] フィールド領域の各フィールドを設定します。フィールドとその設定オプションの詳細については、オンラインヘルプを参照してください。

**ステップ 5** [保存 (Save) ] をクリックします。

**ステップ 6** [設定の適用 (Apply Config) ] をクリックします。

**ステップ 7** [電話のリセット (Reset Phone) ] をクリックします。

**ステップ 8** デバイスを再起動します。

再起動中に、ゲートウェイのコールがドロップされることがあります。

## インターコム トランスレーション パターンの設定

### 手順

**ステップ 1** [コール ルーティング (Call Routing) ] > [インターコム (Intercom) ] > [インターコム トランスレーション パターン (Intercom Translation Pattern) ] を選択します。

[インターコム トランスレーション パターンの検索/一覧表示 (Find and List Intercom Translation Patterns) ] ウィンドウが表示されます。

**ステップ 2** 次のいずれかのタスクを実行します。

- a) 既存のインターコム トランスレーション パターンをコピーするには、設定するパーティションを探し、コピーするインターコム トランスレーション パターンの横にある [コピー (Copy) ] ボタンをクリックします。
- b) 新しいインターコム トランスレーション パターンを追加するには、[新規追加 (Add New) ] ボタンをクリックします。

**ステップ 3** [インターコム トランスレーション パターンの設定 (Intercom Translation Pattern Configuration) ] フィールド領域のフィールドを設定します。フィールドとその設定オプションの詳細については、オンラインヘルプを参照してください。

**ステップ 4** [保存 (Save) ] をクリックします。

選択したパーティション、ルートフィルタおよび番号計画の組み合わせを使用するインターコム トランスレーション パターンが一意であることを確認します。重複入力を示すエラーを受け取ったら、ルートパターンまたはハントパイロット、トランスレーション パターン、電話番号、コールパーク番号、コールピックアップ番号、またはミーティング番号の設定ウィンドウを確認します。



[インターコム トランスレーション パターンの設定 (Intercom Translation Pattern Configuration)] ウィンドウに、新しく設定したインターコム トランスレーション パターンが表示されます。

### 次のタスク

[Manager Assistant の共有回線のタスク フロー \(199 ページ\)](#) を参照して、次のタスクを決定、完了します。

## 複数の Manager Assistant プールの設定

### 手順

- ステップ 1 [Cisco Unified CM 管理 (Cisco Unified CM Administration)] から、以下を選択します。[システム (System)] > [サービス パラメータ (Service Parameters)]。
- ステップ 2 [サーバ (Server)] ドロップダウンリストから、Cisco IP Manager Assistant サービスがアクティブになっているサーバを選択します。
- ステップ 3 [サービス (Service)] ドロップダウンリストから、[Cisco IP Manager Assistant] サービスを選択します。  
パラメータを一覧表示する [サービス パラメータ設定 (Service Parameter Configuration)] ウィンドウが開きます。
- ステップ 4 [詳細設定 (Advanced)] をクリックします。  
[クラスタ全体のパラメータ (すべてのサーバに適用されるパラメータ) (Clusterwide Parameters (Parameters that apply to all servers))] の高度なパラメータが表示されます。
- ステップ 5 [クラスタ全体のパラメータ (すべてのサーバに適用されるパラメータ) (Clusterwide Parameters (Parameters that apply to all servers))] で、複数のマネージャ アシスタント プールを追加する次のパラメータを設定します。
  - a) [複数のアクティブモードの有効化 (Enable Multiple Active Mode)] : デフォルト値は [False] です。このパラメータを [True] に設定すると、管理者は、複数のプールを使用して最大 7000 名のマネージャおよびアシスタントを設定できます。
  - b) プール 2 : Cisco IPMA サーバ (プライマリ) IP アドレス : デフォルトではありません。管理者は、この IP アドレスを手動で入力する必要があります。管理者は、このアドレスに最大 2500 名のマネージャおよびアシスタントを割り当てることができます。
  - c) プール 2 : Cisco IPMA サーバ (バックアップ) IP アドレス : デフォルトではありません。管理者は、この IP アドレスを手動で入力する必要があります。
  - d) プール 3 : Cisco IPMA サーバ (プライマリ) IP アドレス : デフォルトではありません。管理者は、この IP アドレスを手動で入力する必要があります。このアドレスに最大 2500 名のマネージャおよびアシスタントを割り当てることができます。
  - e) プール 3 : Cisco IPMA サーバ (バックアップ) IP アドレス : デフォルトではありません。管理者は、この IP アドレスを手動で入力する必要があります。詳細については、[?] をクリックしてください。

ステップ 6 [保存 (Save) ] をクリックします。

### 次のタスク

Manager Assistant の共有回線のタスク フロー (199 ページ) を参照して、次のタスクを決定、完了します。

## Manager Assistant の CTI へのセキュアな TLS 接続の設定

Manager Assistant は、WDSecureSysUser アプリケーション ユーザ クレデンシヤルを使用して CTI へのセキュアな TLS 接続を確立し、コールを発信します。

セキュアな TLS 接続を確立するように WDSecureSysUser アプリケーション ユーザを設定するには、次の作業を実行します。

### 始める前に

- Cisco CTL Client をインストールし、設定します。  
CTL クライアントの詳細については [Cisco Unified Communications Manager セキュリティ ガイド](#)、を参照してください。
- [エンタープライズパラメータ設定 (Enterprise Parameters Configuration) ] ウィンドウの [クラスタセキュリティモード (Cluster Security Mode) ] を **1** に設定します (混合モード)。システムを混合モードで操作することは、システムの他のセキュリティ機能に影響を及ぼします。システムが現在混合モードで動作していない場合、これらの相互作用を理解していないときは、混合モードに切り替えないでください。詳細については、 [Cisco Unified Communications Manager セキュリティ ガイド](#) を参照してください。
- [エンタープライズパラメータ設定 (Enterprise Parameters Configuration) ] ウィンドウの [クラスタ SIPOAuth モード (Cluster SIPOAuth Mode) ] フィールドが [有効 (Enabled) ] に設定されていることを確認します。
- 最初のノードでのみ Cisco 認証局プロキシ機能 (CAPF) サービスをアクティブにします。

### 手順

	コマンドまたはアクション	目的
ステップ 1	<a href="#">IPMASecureSysUser アプリケーション ユーザの設定 (209 ページ)</a>	IPMASecureSysUser アプリケーション ユーザを設定します。
ステップ 2	<a href="#">CAPF プロファイルの設定 (209 ページ)</a>	IPMASecureSysUser アプリケーション ユーザの認証局プロキシ機能 (CAPF) プロファイルを設定します。
ステップ 3	<a href="#">Cisco WebDialer Web サービスの設定 (211 ページ)</a>	Cisco IP Manager Assistant サービスのサービス パラメータを設定します。

## IPMASecureSysUser アプリケーション ユーザの設定

IPMASecureSysUser アプリケーション ユーザを設定するには、次の手順を実行します。

### 手順

- ステップ 1** [Cisco Unified CM 管理 (Cisco Unified CM Administration)] から、以下を選択します。[ユーザー管理 (User Management)] > [アプリケーション ユーザ (Application User)] を選択します。
- ステップ 2** [検索 (Find)] をクリックします。
- ステップ 3** [アプリケーション ユーザの検索と一覧表示のアプリケーション (Find and List Application Users Application)] ウィンドウから、[WDSecureSysUser] を選択します。
- ステップ 4** [アプリケーション ユーザの設定 (Application User Configuration)] ウィンドウの各フィールドを設定し、[保存 (Save)] をクリックします。

## CAPF プロファイルの設定

認証局プロキシ機能 (CAPF) は、セキュリティ証明書を発行して、認証するタスクを実行するコンポーネントです。アプリケーション ユーザの CAPF プロファイルを作成すると、プロファイルは設定の詳細を使用してアプリケーションの安全な接続を開きます。

### 手順

- ステップ 1** [Cisco Unified CM 管理 (Cisco Unified CM Administration)] から、以下を選択します。[User Management] > [Application User CAPF Profile]。
- ステップ 2** 次のいずれかの操作を行います。
  - 新しい CAPF プロファイルを追加するには、[検索 (Find)] ウィンドウで [新規追加 (Add New)] をクリックします。
  - [コピー (Copy)] 列にあるそのレコードの [コピー (Copy)] をクリックして、既存のプロファイルをコピーし、適切なプロファイルを見つけます。既存のエントリを更新するには、適切なプロファイルを見つけて表示します。
- ステップ 3** 関連する CAPF プロファイルフィールドを設定または更新します。フィールドとその設定オプションの詳細については、「関連項目」の項を参照してください。
- ステップ 4** [保存 (Save)] をクリックします。
- ステップ 5** セキュリティを使用するアプリケーション ユーザおよびエンド ユーザごとに、この手順を繰り返します。

## CAPF プロファイルの設定

設定	説明
[アプリケーションユーザー (Application User) ]	<p>ドロップダウンリストから、CAPF 操作のアプリケーションユーザーを選択します。この設定には、設定されているアプリケーションユーザーが表示されます。</p> <p>この設定は、[エンドユーザー CAPF プロファイル (End User CAPF Profile) ] ウィンドウには表示されません。</p>
[エンドユーザー ID (End User ID) ]	<p>ドロップダウンリストから、CAPF 操作のエンドユーザーを選択します。この設定には、設定済みのエンドユーザーが表示されます。</p> <p>この設定は、[アプリケーションユーザー CAPF プロファイル (Application User CAPF Profile) ] ウィンドウには表示されません。</p>
インスタンス ID (Instance ID)	<p>1 ~ 128 文字の英数字 (a ~ z, A ~ Z, 0 ~ 9) を入力します。インスタンス ID は、認証操作のユーザーを指定します。</p> <p>1 つのアプリケーションに複数の接続 (インスタンス) を設定できます。アプリケーションと CTIManager との接続を保護するため、アプリケーション PC (エンドユーザーの場合) またはサーバ (アプリケーションユーザーの場合) で実行されるそれぞれのインスタンスに固有の証明書があることを確認します。</p> <p>このフィールドは、Web サービスとアプリケーションをサポートする [CAPF Profile Instance ID for Secure Connection to CTIManager] サービスパラメータに関連します。</p>
[証明書の操作 (Certificate Operation) ]	<p>ドロップダウンリストから、次のオプションのいずれかを選択します。</p> <ul style="list-style-type: none"> <li>• [保留中の操作なし (No Pending Operation) ] : 証明書の操作が行われない場合に表示されます。(デフォルト設定)</li> <li>• [インストール/アップグレード (Install/Upgrade) ] : このオプションを選択すると、アプリケーションに新しい証明書がインストールされるか、既存のローカルで有効な証明書がアップグレードされます。</li> </ul>
認証モード (Authentication Mode)	<p>証明書の操作が [インストール/アップグレード (Install/Upgrade) ] の場合、認証モードとして [認証ストリング (By Authentication String) ] が指定されます。つまり、ユーザー/管理者によって [JTAPI/TSP 設定 (JTAPI/TSP Preferences) ] ウィンドウに CAPF 認証文字列が入力された場合にのみ、ローカルで有効な証明書のインストール/アップグレードまたはトラブルシューティングが CAPF によって実行されます。</p>

設定	説明
認証文字列 (Authentication String)	独自の認証文字列を作成するには、一意の文字列を入力します。 各文字列は 4 ～ 10 桁である必要があります。  ローカルで有効な証明書のインストールまたはアップグレードを実行する場合、アプリケーション PC の JTAPl/TSP 設定 GUI に管理者が認証文字列を入力することが必要です。この文字列は、1 回の使用のみをサポートしており、文字列をインスタンスで使用した後は、再び使用できません。
[文字列の生成 (Generate String) ]	認証文字列を自動的に生成するには、このボタンをクリックします。 4 ～ 10 桁の認証文字列が [認証文字列 (Authentication String) ] フィールドに表示されます。
キーサイズ (ビット) (Key Size (Bits))	ドロップダウン リストから、証明書のキー サイズを選択します。デフォルト設定は 1024 です。キー サイズのその他のオプションは 512 です。  キーの生成の優先順位を低く設定すると、操作の実行中にもアプリケーションが機能します。キーの生成には最大 30 分かかります。
[操作完了期限 (Operation Completes by) ]	このフィールドは操作を完了する必要がある期限の日時を指定します。このフィールドはすべての証明書操作に対応しています。 表示される値は、最初のノードに適用されます。  この設定は、証明書の操作を完了する必要がある期間のデフォルトの日数を指定する [CAPF 操作有効期間 (日数) (CAPF Operation Expires in(days) ) ] エンタープライズパラメータと併用します。このパラメータはいつでも更新できます。
[証明書の操作ステータス (Certificate Operation Status) ]	このフィールドには、保留中、失敗、成功といった証明書の操作の進行状況が表示されます。  このフィールドに表示される情報は変更できません。

## Cisco WebDialer Web サービスの設定

### 手順

- ステップ 1 [Cisco Unified CM 管理 (Cisco Unified CM Administration) ] から、以下を選択します。 [システム (System) ] > [サービス パラメータ (Service Parameters) ]。
- ステップ 2 [サーバ (Server) ] ドロップダウン リストから、Cisco WebDialer Web サービスがアクティブになっているサーバを選択します。
- ステップ 3 [サービス (Service) ] ドロップダウン リストから、 [Cisco IP Manager Assistant][Cisco WebDialer Web] サービスを選択します。

パラメータのリストが表示されます。

**ステップ 4** [CTIManager Connection Security Flag] パラメータおよび [CAPF Profile Instance ID for Secure Connection to CTIManager] パラメータを選択して更新します。

パラメータの説明を表示するには、パラメータ名のリンクをクリックします。

(注) CTIManager は IPv4 および IPv6 のアドレスをサポートします。

**ステップ 5** [保存 (Save) ] をクリックします。

**ステップ 6** サービスがアクティブになっているサーバごとに、この手順を繰り返します。

### 次のタスク

[Manager Assistant の共有回線のタスク フロー \(199 ページ\)](#) を参照して、次のタスクを決定、完了します。

## CTI ルートポイントの設定

### 手順

- ステップ 1** [Cisco Unified CM 管理 (Cisco Unified CM Administration) ] から、以下を選択します。[デバイス (Device) ] > [CTI ルートポイント (CTI Route Point) ]。
- ステップ 2** [新規追加] をクリックします。  
[CTI ルートポイントの設定 (CTI Route Point Configuration) ] ウィンドウが表示されます。
- ステップ 3** [デバイス名 (Device Name) ] フィールドに、デバイス名を入力します。
- ステップ 4** [デバイスプール (Device Pool) ] ドロップダウンリストから、[デフォルト (Default) ] を選択します。
- ステップ 5** [コーリングサーチスペース (Calling Search Space) ] ドロップダウンリストから [Generated\_CSS\_M\_E] を選択します。
- ステップ 6** [デバイスプールの発呼側トランスフォーメーションCSSを使用 (Use Device Pool Calling Party Transformation CSS) ] チェックボックスをオンにします。
- ステップ 7** [保存 (Save) ] をクリックします。  
[追加に成功しました (Add successful) ] ステータスメッセージが表示されます。
- ステップ 8** [関連付け (Association) ] エリアで、[回線 [1] - 新規 DN を追加 (Line [1] - Add a new DN) ] をクリックします。  
[電話番号の設定 (Directory Number Configuration) ] ウィンドウが表示されます。
- ステップ 9** [電話番号 (Directory Number) ] フィールドに電話番号を入力します。
- ステップ 10** [ルートパーティション (Route Partition) ] ドロップダウンリストから [Generated\_Route\_Point] を選択します。
- ステップ 11** [保存 (Save) ] をクリックします。

## マネージャおよびアシスタントの IP Phone サービスの設定

### 手順

- ステップ 1** [Cisco Unified CM 管理 (Cisco Unified CM Administration)] から、以下を選択します。[デバイス (Device)] > [デバイスの設定 (Device Settings)] > [電話サービス (Phone Services)]。
- ステップ 2** [新規追加] をクリックします。  
[IP Phone サービスの設定 (IP Phone Services Configuration)] ウィンドウが表示されます。
- ステップ 3** マネージャおよびアシスタントのサポートされている電話ごとに、必須フィールドに値を入力し、[保存 (Save)] をクリックします。フィールドとその設定オプションの詳細については、[Cisco IP Phone サービス設定フィールド \(213 ページ\)](#) を参照してください。  
「更新に成功しました (Update successful)」というメッセージが表示されます。

### Cisco IP Phone サービス設定フィールド

フィールド	説明
<b>サービス情報 (Service Information)</b>	
サービス名 (Service Name)	<p>サービスの名前を入力します。サービスがエンタープライズサブスクリプションとしてマークされていない場合、サービスに登録できる領域 (Cisco Unified Communications セルフケア ポータルなど) にそのサービス名が表示されます。</p> <p>サービス名として入力できる文字数は最大で 128 文字です。</p> <p>Java MIDlet サービスの場合、サービス名は、Java Application Descriptor (JAD) ファイルで定義されている名前と正確に一致している必要があります。</p> <p>(注) Unified Communications Manager 2 つ以上の IP フォンサービスを同じ名前で作成できます。電話ユーザのほとんどまたは全員に十分な知識がある場合、および管理者が常に IP Phone サービスを設定する場合を除き、このように作成しないことが推奨されます。AXL などのサードパーティ ツールが設定のために IP Phone サービスのリストにアクセスする場合は、IP Phone サービスに一意の名前を使用する必要があることに注意してください。</p> <p>(注) サービス URL がカスタマイズされた外部 URL をポイントしている場合、電話のデバイス ロケールに基づいてサービス名をローカライズすることはできません。サービス名は英語のアルファベット文字でのみ表示されます。</p>

フィールド	説明
ASCII サービス名	電話機が Unicode を表示できない場合に表示するサービスの名前を入力します。
サービス内容	そのサービスで提供されるコンテンツの説明を入力します。説明には任意の言語で最大 50 文字を指定できますが、二重引用符 (") と一重引用符 (') は使用できません。
サービス URL (Service URL)	<p>IP Phone サービスアプリケーションが保存されているサーバの URL を入力します。このサーバは、Unified Communications Manager クラスタに含まれるサーバから独立している必要があります。Unified Communications Manager サーバまたは Unified Communications Manager に関連付けられているサーバ (TFTP サーバ、ディレクトリ データベース パブリッシャ サーバなど) は指定しないでください。</p> <p>サービスを使用するには、Unified Communications Manager クラスタの電話機がサーバとネットワーク接続されている必要があります。</p> <p>シスコの署名付き Java MIDlet の場合は、JAD ファイルをダウンロード可能な場所を入力します。たとえば、Java MIDlet の通信先である Web サーバやバックエンドアプリケーションサーバです。</p> <p>シスコ提供のデフォルト サービスの場合は、サービス URL はデフォルトでは「Application: Cisco/&amp;lt;サービス名&amp;gt;」と表示されます。たとえば、Application: Cisco/CorporateDirectory です。シスコが提供するデフォルト サービスのサービス URL を変更する場合は、[サービス プロビジョニング (Service Provisioning)] に [両方 (Both)] を設定していることを確認してください。この設定は、[電話 (Phone)]、[エンタープライズ パラメータ (Enterprise Parameter)]、および [共通の電話プロファイルの設定 (Common Phone Profile Configuration)] ウィンドウに表示されます。たとえば、カスタムの社内ディレクトリを使用する場合は Application: Cisco/CorporateDirectory をカスタムディレクトリの外部サービス URL に変更するので、[サービスのプロビジョニング (Services Provisioning)] の値は [両方 (Both)] に設定します。</p>



フィールド	説明
セキュア サービス URL (Secure-Service URL)	<p>Cisco Unified IP Phone サービスアプリケーションが保存されているサーバのセキュア URL を入力します。このサーバは、Unified Communications Manager クラスタに含まれるサーバから独立している必要があります。Do not specify a Unified Communications Manager server or any server that is associated with Unified Communications Manager (such as a TFTP server or publisher database server) .</p> <p>サービスを使用するには、Unified Communications Manager クラスタの電話機がサーバとネットワーク接続されている必要があります。</p> <p>(注) セキュアサービスURLを指定しない場合、デバイスは非セキュアな URL を使用します。セキュアな URL と非セキュアな URL の両方を指定した場合、デバイスはその機能に基づいて適切な URL を選択します。</p>
サービス カテゴリ (Service Category)	<p>サービスアプリケーションのタイプ (XML または Java MIDlet) を選択します。</p> <p>Java MIDlet を選択した場合は、更新された設定ファイルを電話機が受信すると、電話機はシスコの署名付き MIDlet アプリケーション (JAD および JAR) を指定のサービス URL から取得してそのアプリケーションをインストールします。</p>
サービス タイプ (Service Type)	<p>サービスが電話の [サービス (Services) ]、[ディレクトリ (Directories) ]、または [メッセージ (Messages) ] ボタンまたはオプションのいずれにプロビジョニングされるか (電話にこれらのボタンまたはオプションがある場合) を選択します。ご使用の電話でこれらのボタンまたはオプションがサポートされているかどうかを判断するには、ご使用の電話のモデルに対応する『Cisco Unified IP Phone Administration Guide』を参照してください。</p>
サービス ベンダー (Service Vendor)	<p>サービスのベンダーまたは製造元を指定できます。XML アプリケーションの場合は省略可能ですが、シスコの署名付き Java MIDlet の場合は入力必須です。</p> <p>シスコの署名付き Java MIDlet の場合は、このフィールドに入力された値と MIDlet JAD ファイル内で定義されているベンダーとが正確に一致している必要があります。</p> <p>シスコ提供のデフォルト サービスの場合は、このフィールドはブランクとして表示されます。</p> <p>最大 64 文字を入力できます。</p>

フィールド	説明
サービス バージョン	<p>アプリケーションのバージョン番号を入力します。</p> <p>XML アプリケーションの場合は、このフィールドは省略可能であり、参考としてのみ使用されます。シスコの署名付き Java MIDlet の場合は、次の点に注意してください。</p> <ul style="list-style-type: none"> <li>バージョンを入力する場合は、入力したサービス バージョンと JAD ファイル内で定義されているバージョンとが正確に一致する必要があります。ここで入力したバージョンと電話機にインストールされているバージョンが異なる場合は、電話機は MIDlet のアップグレードまたはダウングレードを試行します。</li> <li>このフィールドがブランクの場合は、バージョンは [サービス URL (Service URL)] から取得されます。このフィールドをブランクのままにしておくと、電話は Unified Communications Manager に再登録するたびに、また、シスコの署名付き Java MIDlet が起動するたびに、JAD ファイルのダウンロードを試みます。したがって、管理者が [サービスバージョン (Service Version)] フィールドを手動で更新しなくても、電話は常に最新バージョンのシスコ署名付き Java MIDlet を実行します。</li> </ul> <p>シスコ提供のデフォルト サービスの場合は、このフィールドはブランクとして表示されます。</p> <p>このフィールドには、数字とピリオドを入力できます (最大 16 ASCII 文字)。</p>
有効 (Enable)	<p>このチェックボックスにより、[Cisco Unified CM の管理 (Cisco Unified CM Administration)] Cisco Unified Communications Manager Administration から設定を削除せずに (およびデータベースからサービスを削除せずに)、サービスを有効化または無効化できます。</p> <p>このチェックボックスをオフにすると、サービスは電話機設定ファイルおよび電話機から削除されます。</p>
サービス パラメータ情報	

フィールド	説明
仕様 (Parameters)	<p>この IP Phone サービスに適用されるサービスパラメータがリストされます。このペインのサービスパラメータを設定するには、次のボタンを使用します。</p> <ul style="list-style-type: none"> <li>• [新規パラメータ (New Parameter)] : このボタンをクリックすると、[Cisco Unified IP Phone サービスパラメータの設定 (Configure Cisco Unified IP Phone Service Parameter)] ウィンドウが表示されます。このウィンドウでは、IP Phone サービスの新規サービスパラメータを設定します。</li> <li>• [パラメータの編集 (Edit Parameter)] : [パラメータ (Parameters)] ペインに表示されるサービスパラメータを強調表示してこのボタンをクリックすると、[Cisco Unified IP Phone サービスパラメータの設定 (Configure Cisco Unified IP Phone Service Parameter)] ウィンドウが表示されます。このウィンドウでは、この IP Phone サービスの選択されたサービスパラメータを編集できます。</li> <li>• [パラメータの削除 (Delete Parameter)] : [パラメータ (Parameters)] ペインに表示されるサービスパラメータを強調表示してこのボタンをクリックすると、この IP Phone サービスからサービスパラメータが削除されます。削除の確認を求めるポップアップウィンドウが表示されます。</li> </ul>

## マネージャ、アシスタント、および全ユーザの電話ボタンテンプレートの設定

この項の手順は、マネージャとアシスタント向けに電話機のボタンを設定する方法について説明します。

### 手順

	コマンドまたはアクション	目的
ステップ 1	<a href="#">Manager Assistant の電話ボタンテンプレートの設定 (218 ページ)</a>	この手順を実施することで、マネージャとアシスタント ボタン機能を回線または短縮ダイヤル キーに割り当てることができます。
ステップ 2	<a href="#">電話機と Manager Assistant ボタンテンプレートの関連付け (218 ページ)</a>	電話機でマネージャおよびアシスタント ボタンを設定するには、次の手順を実行します。

## Manager Assistant の電話ボタン テンプレートの設定

Manager Assistant 機能の電話ボタン テンプレートを設定するには、この手順を実行します。

### 手順

- 
- ステップ 1** [Cisco Unified CM 管理 (Cisco Unified CM Administration)] から、以下を選択します。[デバイス (Device)] > [デバイスの設定 (Device Settings)] > [電話ボタンテンプレート (Phone Button Template)]。
- ステップ 2** [検索 (Find)] をクリックして、サポートされる電話テンプレートのリストを表示します。
- ステップ 3** 新しい電話ボタンテンプレートを作成する場合は、この手順を実行します。それ以外の場合は、次のステップに進みます。
- 電話機モデルのデフォルトのテンプレートを選択し、[コピー (Copy)] をクリックします。
  - [電話ボタンテンプレート情報 (Phone Button Templates Information)] フィールドに、テンプレートの新しい名前を入力します。
  - [保存 (Save)] をクリックします。
- ステップ 4** 既存のテンプレートに電話ボタンを追加するには、次の手順を実行します。
- [検索 (Find)] をクリックして、検索条件を入力します。
  - 既存のテンプレートを選択します。
- ステップ 5** [回線 (Line)] ドロップダウンリストから、テンプレートに追加する機能を選択します。
- ステップ 6** [保存 (Save)] をクリックします。
- ステップ 7** 次のいずれかの操作を実行します。
- すでにデバイスに関連付けられているテンプレートを変更した場合は、[設定の適用 (Apply Config)] をクリックしてデバイスを再起動します。
  - 新しいソフトキーテンプレートを作成した場合は、そのテンプレートをデバイスに関連付けた後にデバイスを再起動します。

## 電話機と Manager Assistant ボタン テンプレートの関連付け

### 始める前に

[Manager Assistant の電話ボタン テンプレートの設定 \(218 ページ\)](#)

### 手順

- 
- ステップ 1** [Cisco Unified CM 管理 (Cisco Unified CM Administration)] から、以下を選択します。[デバイス (Device)] > [電話 (Phone)]。
- ステップ 2** [検索 (Find)] をクリックして、設定済みの電話のリストを表示します。

- ステップ3** 電話ボタンテンプレートを追加する電話を選択します。
- ステップ4** [電話ボタンテンプレート (Phone Button Template)] ドロップダウンリストで、新しい機能ボタンが含まれる電話ボタンテンプレートを選択します。
- ステップ5** [保存 (Save)] をクリックします。  
電話の設定を更新するには[リセット (Reset)] を押すというメッセージ付きのダイアログボックスが表示されます。

## 共有回線モードのマネージャの設定とアシスタントの割り当て

### 手順

- ステップ1** [Cisco Unified CM 管理 (Cisco Unified CM Administration)] から、以下を選択します。[ユーザ管理 (User Management)] > [エンドユーザ (End User)]。
- ステップ2** [検索 (Find)] をクリックします。  
検索結果には、Unified Communications Manager で設定されているすべてのエンドユーザが表示されます。
- ステップ3** [関連リンク (Related Links)] ドロップダウンリストから [マネージャの設定 (Manager Configuration)] を選択し、[移動 (Go)] をクリックします。
- ステップ4** Cisco IP Manager Assistant サービスパラメータに基づいて、マネージャの電話のインターコム回線のスピーカフォンでソフトキーテンプレートと [自動応答 (Auto Answer)] を自動設定するには、[自動設定 (Automatic Configuration)] チェックボックスをオンにします。
- (注) インターコムの [自動設定 (Automatic Configuration)] は、Unified Communications Manager Assistant インターコム機能が Cisco Unified IP Phone 7940 および 7960 で使用されるときにのみ適用されます。
- ステップ5** [共有回線を使用 (Uses Shared Lines)] チェックボックスをオンにします。
- ステップ6** マネージャとデバイス名またはデバイスプロファイルに関連付けるには、[デバイス名/プロファイル (Device Name/Profile)] ドロップダウンリストから、デバイス名またはデバイスプロファイルを選択します。
- (注) マネージャが在宅勤務の場合は、[エクステンションモビリティを使用 (Mobile Manager)] チェックボックスをオンにし、必要に応じて [デバイス名/プロファイル (Device Name/Profile)] ドロップダウンリストからデバイスプロファイルを選択します。デバイスプロファイルを選択した場合、マネージャは、Manager Assistant にアクセスする前に Cisco Extension Mobility を使用して電話にログインする必要があります。
- エクステンションモビリティおよび Manager Assistant の詳細については、関連項目を参照してください。
- ステップ7** [インターコム回線 (Intercom Line)] ドロップダウンリストから、マネージャのインターコム回線アピランスを選択します (該当する場合)。

選択したインターコム回線は、Manager Assistant と Unified Communications Manager のインターコム機能に適用されます。

- ステップ 8** [アシスタントプール (Assistant Pool) ] ドロップダウンリストから、適切なプール番号 (1 ~ 3) を選択します。
- ステップ 9** アシスタントをマネージャに割り当てるには、[利用可能なアシスタント (Available Assistants) ] 選択ボックスからアシスタントの名前を選択し、下向き矢印をクリックして [関連付けられたアシスタント (Associated Assistants) ] 選択ボックスに移動させます。  
アシスタント名を強調表示してから、[詳細情報の表示 (View Details) ] リンクをクリックすることにより、[アシスタントの設定 (Assistant Configuration) ] ウィンドウに移動できます。
- ステップ 10** Manager Assistant によって制御される回線を設定するには、[使用可能な回線 (Available Lines) ] リストボックスから該当する回線を選択し、下向き矢印をクリックして [選択した回線 (Selected Lines) ] リストボックスに移動させます。  
制御される回線が、常に共有回線 DN であることを確認します。
- ステップ 11** [保存 (Save) ] をクリックします。  
[自動設定 (Automatic Configuration) ] チェックボックスをオンにした場合、サービスパラメータが無効になると、メッセージが表示されます。サービスパラメータが有効であることを確認してください。自動設定が正常に完了すると、マネージャデバイスがリセットされます。デバイスプロファイルを設定した場合、マネージャは、ログアウトしてからデバイスにログインして、変更を有効にする必要があります。

## 共有回線のアシスタントラインアピアランスの設定

管理者は、共有ラインアピアランスを使用して1つまたは複数の回線を設定できます。Unified Communications Manager システムでは、電話番号が同じパーティション内の複数のデバイスに表示される場合、その電話番号は共有電話とみなされます。

### 手順

- ステップ 1** [Cisco Unified CM 管理 (Cisco Unified CM Administration) ] から、以下を選択します。[ユーザ管理 (User Management) ] > [エンドユーザ (End User) ]。
- ステップ 2** [検索 (Find) ] をクリックします。  
検索結果には、Unified Communications Manager で設定されているすべてのエンドユーザが表示されます。
- ステップ 3** 選択したアシスタントのユーザ情報を表示するには、ユーザ名をクリックします。  
[エンドユーザ設定 (End User Configuration) ] ウィンドウが表示されます。
- ステップ 4** [関連リンク (Related Links) ] ドロップダウンリストから [アシスタントの設定 (Assistant Configuration) ] を選択し、[移動 (Go) ] をクリックします。  
[アシスタントの設定 (Assistant Configuration) ] ウィンドウが表示されます。[自動設定 (Automatic Configuration) ] チェックボックスをオンにすると、システムは、Cisco IP Manager Assistant サービスパラメータの設定に基づいて、ソフトキーテンプレートとインターコム回

線を自動的に設定します。さらに、システムは、インターコム回線のスピーカーフォンで [自動応答 (Auto Answer)] を設定します。

- ステップ 5** [デバイス名 (Device Name)] ドロップダウンリストから、アシスタントに関連付けるデバイス名を選択します。
- ステップ 6** [インターコム回線 (Intercom Line)] ドロップダウンリストから、アシスタントのインターコムラインアピランスを選択します。
- ステップ 7** [プライマリライン (Primary Line)] ドロップダウンリストから、アシスタントのプライマリラインを選択します。
- 既存のマネージャの設定情報を表示するには、[関連付けられたマネージャ (Associated Managers)] リストでマネージャ名を強調表示してから、[詳細情報の表示 (View Details)] をクリックします。  
[マネージャの設定 (Manager Configuration)] ウィンドウが表示されます。
  - [アシスタントの設定 (Assistant Configuration)] ウィンドウに戻るには、アシスタント名を強調表示してから、[マネージャの設定 (Manager Configuration)] ウィンドウで [詳細情報の表示 (View Details)] リンクをクリックします。
- [関連付けられたマネージャ (Associated Manager)] 選択リストボックスに、以前に設定されたマネージャの名前が表示されます。
- ステップ 8** マネージャ回線をアシスタント回線に関連付けるには、[アシスタント回線へのマネージャの関連付け (Manager Association to Assistant Line)] 選択ボックスで、次の手順を実行します。
- [使用可能な回線 (Available Lines)] ドロップダウンリストから、マネージャ回線に関連付けるアシスタント回線を選択します。
  - [マネージャ名 (Manager Names)] ドロップダウンリストから、このプロキシ回線を適用する事前設定されたマネージャ名を選択します。
  - [マネージャ回線 (Manager Lines)] ドロップダウンリストから、このプロキシ回線を適用するマネージャ回線を選択します。
- ステップ 9** [保存 (Save)] をクリックします。  
更新はすぐに有効になります。[自動設定 (Automatic Configuration)] を選択すると、アシスタントデバイスが自動的にリセットされます。

## Assistant Console プラグインのインストール

### 手順

- ステップ 1** [Cisco Unified CM 管理 (Cisco Unified CM Administration)] から、以下を選択します。[アプリケーション (Application)] > [プラグイン (Plugins)]。  
[プラグインの検索と一覧表示 (Find and List Plugins)] ウィンドウが表示されます。
- ステップ 2** [検索 (Find)] をクリックします。  
インストール可能なアプリケーションプラグインの一覧が表示されます。

- ステップ 3** Cisco Unified CM Assistant Console の [ダウンロード (Download) ] リンクをクリックして、実行可能ファイルを特定の場所に保存します。
- ステップ 4** 実行可能ファイルを実行します。
- (注) Windows Vista PC にアプリケーションをインストールすると、セキュリティ ウィンドウが表示されることがあります。インストールの続行を許可します。
- [Cisco Unified CallManager Assistant Console] インストール ウィザードが表示されます。
- ステップ 5** [概要 (Introduction) ] ウィンドウで、[次へ (Next) ] をクリックします。
- ステップ 6** [ライセンス契約書 (License Agreement) ] ウィンドウで、[次へ (Next) ] をクリックします。
- ステップ 7** アプリケーションをインストールする場所を選択し、[次へ (Next) ] をクリックします。
- (注) デフォルトでは、C:\Program Files\Cisco\ Unified CallManager Assistant Console にアプリケーションがインストールされます。
- ステップ 8** [インストール前の概要 (Pre-installation Summary) ] ウィンドウで概要を確認し、[インストール (Install) ] をクリックします。  
インストールが開始されます。
- ステップ 9** インストールが完了したら、[終了 (Finish) ] をクリックします。
- ステップ 10** コンソールにログインするために必要なユーザ名とパスワードをアシスタントに提供します。
- ステップ 11** Assistant Console を起動するには、デスクトップのアイコンをクリックするか、[プログラム開始 (Start...Programs) ] メニューから **[Cisco Unified Communications Manager Assistant] > [Assistant Console]** を選択します。
- ステップ 12** [Cisco Unified Communications Manager Assistant の設定 (Cisco Unified Communications Manager Assistant Settings) ] ウィンドウの [詳細 (Advanced) ] タブで、Assistant Console のトレースを有効化できます。
- ステップ 13** Cisco IP Manager Assistant サービスがアクティブになっている Unified Communications Manager サーバのポート番号と IP アドレスまたはホスト名をアシスタントに提供します。アシスタントが初めてコンソールにログインしたときには、アシスタントは、[Cisco Unified Communications Manager Assistant Server のポート (Cisco Unified Communications Manager Assistant Server Port) ] と [Cisco Unified Communications Manager Assistant Server のホスト名または IP アドレス (Cisco Unified Communications Manager Assistant Server Hostname or IP Address) ] の各フィールドに情報を入力する必要があります。
-



## Manager Assistant の連携動作

機能	連携動作
一括管理ツール	<p>一括管理ツールを使用して、ユーザを個々に追加するのではなく多数のユーザ（マネージャおよびアシスタント）を一度に追加できます。</p> <p>一括管理ツールのテンプレートは、Cisco Unified IP 電話向けに [Cisco Unified CM Assistant 設定ウィザード（Cisco Unified CM Assistant Configuration Wizard）] で作成され、Unified Communications Manager インターコム回線のみをサポートします。</p> <p>詳細については、<a href="#">Cisco Unified Communications Manager 一括管理ガイド</a>を参照してください。</p>
発信側の正規化	<p>発信側の正規化機能を設定している場合、Manager Assistant はローカライズおよびグローバル化されたコールを自動的にサポートします。Manager Assistant はローカライズされた発信者番号をユーザインターフェイスに表示できます。また、マネージャ宛の着信通話の場合、フィルタ パターンの一致が発生すると、Manager Assistant はローカライズおよびグローバル化された発信者番号を表示できます。</p>
エクステンションモビリティ	<p>Manager Assistant と Cisco エクステンション モビリティ機能を同時に使用できます。エクステンション モビリティを使用して Cisco Unified IP Phone にログインすると、その電話の Cisco IP Manager Assistant サービスは自動的に有効になります。その後、Manager Assistant 機能にアクセスできます。</p> <p>Cisco エクステンション モビリティの詳細については、<a href="#">エクステンションモビリティの概要（487ページ）</a>を参照してください。</p>
Internet Protocol Version 6 (IPv6)	<p>Manager Assistant は IPv6 をサポートしないため、Manager Assistant では電話の [IP アドレッシング モード (IP Addressing Mode)] が [IPv6 のみ (IPv6 Only)] の電話を使用することはできません。電話で Manager Assistant を使用するには、電話で [IP アドレッシング モード (IP Addressing Mode)] を [IPv4 のみ (IPv4 Only)] または [IPv4 と IPv6 (IPv4 and IPv6)] に設定していることを確認してください。</p>

機能	連携動作
レポート ツール	<p>Manager Assistant によって CDR Analysis and Reporting (CAR) ツールに統計情報が提供され、変更ログに設定の変更の概要が示されます。</p> <p>管理者は、Unified CM の AssistantChangeLog*.txt でマネージャまたはアシスタント設定に行った変更の概要を表示できます。マネージャは、URL からマネージャの設定へアクセスすることで、デフォルトを変更できます。アシスタントは、Assistant Console からマネージャのデフォルトを変更できます。URL およびマネージャの設定の詳細については、『<i>Cisco Unified Communications Manager Assistant User Guide</i>』を参照してください。</p> <p>マネージャまたはアシスタントが変更を加えると、その変更は <b>ipma_changeLogxxx.log</b> と呼ばれるログファイルに送信されます。ログ ファイルは、Cisco IP Manager Assistant サービスを実行するサーバに存在します。次のコマンドを使用してログファイルを取得します。 <b>file get activelog tomcat/logs/ipma/log4j/</b></p> <p>ログファイルのダウンロードの詳細については、『<i>Cisco Unified Real -Time Monitoring Tool Administration Guide</i>』を参照してください。</p>
CDR Analysis and Reporting	<p>Manager Assistant は、マネージャとアシスタントの通話終了の統計とインベントリ レポートをサポートします。CAR ツールは通話終了の統計をサポートします。Cisco Unified Serviceability はインベントリ レポートをサポートします。</p> <p>詳細については、次のガイドを参照してください。</p> <ul style="list-style-type: none"> <li>• 『<i>Cisco Unified Serviceability Administration Guide</i>』</li> <li>• <a href="#">Cisco Unified Communications Manager のコールレポートおよび課金情報管理ガイド</a></li> </ul>

機能	連携動作
<p>Multilevel Precedence and Preemption (MLPP)</p>	<p>次の点において、共有回線サポートを持つ Manager Assistant および MLPP の間の連携動作について説明します。</p> <ul style="list-style-type: none"> <li>• システムは、Manager Assistant によるコールの処理においてコールの優先順位を保持します。たとえば、アシスタントがコールを転送すると、システムはコールの優先順位を保持します。</li> <li>• 優先順位の高いコールのフィルタリングは、他のすべてのコールと同様に発生します。コールの優先順位は、コールがフィルタ処理されるかどうかには影響しません。</li> <li>• Manager Assistant にはコールの優先順位に関する情報がないため、Assistant Console でコールの優先順位が改めて示されることはありません。</li> </ul>
<p>インターコム</p>	<p>Manager Assistant は、次の 2 つのタイプのインターコムをサポートします。</p> <ul style="list-style-type: none"> <li>• Manager Assistant インターコム (Cisco Unified IP Phone 7940 および 7960 で使用)。DN 設定およびエンドユーザ (マネージャとアシスタント) の設定ウィンドウを使用して、このインターコム機能を設定できます。</li> <li>• Unified Communications Manager インターコム (Cisco Unified IP 電話 7940 および 7960 で使用)。インターコムパーティション、インターコム コーリング検索スペース、インターコム電話番号、インターコム トランスレーションパターン、DN、およびエンドユーザ (マネージャとアシスタント) の設定ウィンドウを使用して、このインターコム機能を設定できます。</li> </ul>
<p>メッセージ受信インジケータ</p>	<p>メッセージ受信インジケータ機能は、プロキシ回線サポートのみと連携して動作します。</p> <p>メッセージ受信インジケータ (MWI) のオンまたはオフ番号には、コーリング検索スペースのマネージャ回線のパーティションが必要です。パーティションは、それぞれのコーリング検索スペース内で任意の優先順位に設定できます。</p>

機能	連携動作
Time-of-Day ルーティング	<p>Time-of-Day 機能は、プロキシ回線サポートのみと連携して動作します。</p> <p>Time-of-Day ルーティングは、コールが作成された時間に応じて、コールをそれぞれの場所にルーティングします。たとえば、営業時間中は、コールはマネージャのオフィスにルーティングされ、それ以降の時間は、コールはボイスメール サービスに直接送信されます。</p> <p>時間帯ルーティングの詳細については、<a href="#">Cisco Unified Communications Manager システム設定ガイド</a>を参照してください。</p>

## Manager Assistant の制限事項

機能	制限事項
アシスタント コンソール アプリケーション	Microsoft Internet Explorer 7（以降）を持つコンピュータにアシスタント コンソール アプリケーションをインストールするには、Assistant Console をインストールする前に、Microsoft Java 仮想マシン（JVM）をインストールします。
コール管理機能	Assistant Console では、ハント グループまたはキュー、録音とモニタリング、ワンタッチ コール ピックアップ、およびオンフック転送（転送を完了するために [転送（Transfer）] ソフトキーを押してオンフックにすることでコールを転送する機能）はサポートされません。

機能	制限事項
Cisco IP Phone	<p>Manager Assistant は Cisco Unified IP Phones 7940 と 7960 を除く Cisco Unified IP Phones 7900 シリーズの SIP をサポートします。</p> <p>Manager Assistant は、複数の Cisco IP Manager Assistant サーバ（プール）を設定して、最大 3500 名のマネージャと 3500 名のアシスタントをサポートします。複数のプールを有効にする場合、マネージャおよびそのマネージャに設定されたアシスタントが同じプールに属している必要があります。</p> <p>Cisco Unified IP 電話 7960 と 7940 は Unified Communications Manager Assistant インターコム回線機能のみをサポートします。Cisco Unified IP 電話 7900（7940 と 7960 を除く）は Unified Communications Manager インターコム機能のみをサポートします。</p> <p>1 名のマネージャには最大 10 名のアシスタントを指定でき、1 名のアシスタントは最大 33 名のマネージャをサポートできます（各マネージャに 1 つの Unified Communications Manager 制御回線がある場合）。</p> <p>1 名のマネージャを一度に支援できるのは 1 名のアシスタントのみです。</p> <p>Manager Assistant は、Unified Communications Manager クラスタあたり最大 3500 人のマネージャと 3500 人のアシスタントをサポートします。</p>
インターコム (Intercom)	<p>アップグレード後に、着信インターコム回線を使用する Manager Assistant ユーザは、Unified Communications Manager インターコム機能に自動的にアップグレードされません。</p> <p>システムは Unified Communications Manager インターコム機能と通常回線間のコールをサポートしていません（Manager Assistant インターコム回線として設定される可能性があります）。</p>
シングルサインオン	<p>Manager Assistant は、シングルサインオン環境ではサポートされません。</p>
スピードダイヤル	<p>Cisco Unified IP Phone 7940、7942、および 7945 は、2 つの回線または短縮ダイヤル ボタンのみサポートします。</p>

# Cisco Unified Communications Manager Assistant のトラブルシューティング

ここでは、Manager Assistant とクライアントデスクトップのトラブルシューティングツール、および Manager Assistant のトラブルシューティングについて説明します。

ツールの説明	参照先
Cisco Unified CM Assistant サーバのトレース ファイル	<p>トレース ファイルは、Cisco IP Manager Assistant サービスを実行するサーバに存在します。</p> <p>これらのファイルは次のいずれかの方法でサーバからダウンロードできます。</p> <ul style="list-style-type: none"> <li>• CLI コマンド <b>file get activelog tomcat/logs/ipma/log4j</b> を使用する。</li> <li>• Cisco Unified Real-Time Monitoring Tool (RTMT) のトレース収集機能を使用する。詳細については、『<i>Cisco Unified Real-Time Monitoring Tool Administration Guide</i>』を参照してください。</li> </ul> <p>デバッグ トレースをイネーブルにするには、[<b>Cisco Unified サービスアビリティ (Cisco Unified Serviceability)</b>] &gt; [トレース (Trace)] &gt; [設定 (Configuration)] を選択します。</p>
Cisco IPMA クライアントのトレース ファイル	<p>クライアントのデスクトップ上にある <b>\$INSTALL_DIR\logs\ACLog*.txt</b> (Unified CM Assistant の Assistant Console と同じ場所)。</p> <p>デバッグ トレースを有効にするには、Assistant Console の [設定 (Settings)] ダイアログボックスに移動します。[詳細設定 (Advanced)] パネルで、[トレースを有効にする (Enable Trace)] チェックボックスをオンにします。</p> <p>(注) このチェックボックスをオンにすると、デバッグ トレースだけが有効になります。エラー トレースは常にオンになっています。</p>
Cisco IPMA クライアントのインストールトレースファイル	<p>クライアントのデスクトップ上にある <b>\$INSTALL_DIR\InstallLog.txt</b> (Assistant Console と同じ場所)。</p>
Cisco IPMA クライアントの AutoUpdater トレース ファイル	<p>クライアントのデスクトップ上にある <b>\$INSTALL_DIR\UpdatedLog.txt</b> (Unified CM Assistant Console と同じ場所)。</p>

ツールの説明	参照先
インストールディレクトリ	デフォルトでは、C:\Program Files\Cisco\Unified Communications Manager Assistant Console\

## 発信側にリオーダー音が聞こえる

### 問題

発信側に次のリオーダー音またはメッセージが聞こえます。

「ダイヤルしたコールを完了できません。(This call cannot be completed as dialed.)」

### 考えられる原因

発信側回線のコーリングサーチスペースが適切に設定されていません。

### ソリューション

回線のコーリングサーチスペースを確認します。設定の詳細については、[Cisco Unified Communications Manager システム設定ガイド](#)を参照してください。

また、Cisco Dialed Number Analyzer サービスを使用して、コーリングサーチスペース内の不備を確認することもできます。詳細については、『*Cisco Unified Communications Manager Dialed Number Analyzer Guide*』を参照してください。

## フィルタリングをオン/オフにするとコールがルーティングされない

### 問題

コールが適切にルーティングされません。

### 考えられる原因 1

Cisco CTI Manager サービスが停止している可能性があります。

### ソリューション 1

[[Cisco Unified Serviceability](#)] > [ツール (Tools)] > [コントロールセンターの機能サービス (Control Center - Feature Services)] から、Cisco CTI Manager および Cisco IP Manager Assistant サービスを再起動します。

### 考えられる原因 2

Unified Communications Manager Assistant ルートポイントが適切に設定されていません。

## 解決策 2

Unified Communications Manager Assistant CTI ルート ポイントの電話番号と、Unified Communications Manager に設定されているすべてのマネージャのプライマリ 電話番号に一致するようにワイルドカードを使用します。

## 考えられる原因 3

マネージャの電話機のステータス ウィンドウに「フィルタ使用不可 (Filtering Down)」というメッセージが表示されます。このメッセージは、Unified Communications Manager Assistant CTI ルート ポイントが削除されているか、稼働していない可能性があることを示します。

## ソリューション 3

次の手順を実行して、CTI ルート ポイントを設定し、Cisco IP Manager Assistant サービスを再起動します。

1. [Cisco Unified CM の管理 (Cisco Unified CM Administration) ] から [デバイス (Device) ] > [CTI ルート ポイント (CTI Route Point) ] を選択します。
2. 該当するルート ポイントを見つけるか、または新しいルート ポイントを追加します。設定の詳細については、[Cisco Unified Communications Manager システム設定ガイド](#) を参照してください。
3. [Cisco Unified Serviceability] > [ツール (Tools) ] > [コントロール センターの機能サービス (Control Center - Feature Services) ] から、Cisco CTI Manager および Cisco IP Manager Assistant サービスを再起動します。

# Cisco IP Manager Assistant Service に到達できない

## 問題

Assistant Console を開くと、次のメッセージが表示されます。

Cisco IPMA サービスに到達できません (Cisco IPMA Service Unreachable)

## 考えられる原因 1

Cisco IP Manager Assistant サービスが停止している可能性があります。

## ソリューション #1

[Cisco Unified Serviceability] > [ツール (Tools) ] > [コントロール センターの機能サービス (Control Center—Feature Services) ] から Unified Communications Manager Assistant を再起動します。



## 考えられる原因 2

プライマリおよびセカンダリ Unified Communications Manager Assistant サーバのサーバアドレスが DNS 名として設定されていますが、それらの DNS 名が DNS サーバで設定されていません。

### ソリューション #2

次の手順を実行して DNS 名を置き換えます。

1. [Cisco Unified CM 管理 (Cisco Unified CM Administration)] から、以下を選択します。[システム (System)] > [サーバ (Server)]。
2. サーバの DNS 名を対応する IP アドレスに置き換えます。
3. [Cisco Unified Serviceability] > [ツール (Tools)] > [コントロールセンターの機能サービス (Control Center—Feature Services)] から Unified Communications Manager Assistant を再起動します。

## 考えられる原因 3

Cisco CTI Manager サービスが停止している可能性があります。

### ソリューション #3

[Cisco Unified Serviceability] > [ツール (Tools)] > [コントロールセンターの機能サービス (Control Center—Feature Services)] から Unified Communications Manager Assistant を再起動します。

## 考えられる原因 4

Unified Communications Manager Assistant サービスは CTI 接続をセキュアモードで開くように設定されているかもしれませんが、セキュリティ設定が完了していない可能性があります。

この状況が発生した場合は、アラームビューアまたは Unified Communications Manager Assistant サービス ログに次のメッセージが表示されます。

```
IPMA サービスが初期化できません。プロバイダーを取得できませんでした (IPMA Service cannot initialize - Could not get Provider)
```

### ソリューション #4

Cisco IP Manager Assistant サービスのサービスパラメータで、セキュリティ設定を確認します。

[Cisco Unified Serviceability] > [ツール (Tools)] > [コントロールセンターの機能サービス (Control Center—Feature Services)] から Unified Communications Manager Assistant を再起動します。

## Cisco IP Manager Assistant Service を初期化できない

### 問題

Cisco IP Manager Assistant サービスで CTI Manager への接続をオープンできず、次のメッセージが表示されます。

```
IPMA サービスが初期化できません。プロバイダーを取得できませんでした (IPMA Service cannot initialize - Could not get Provider)
```

### 考えられる原因

Cisco IP Manager Assistant サービスで CTI Manager への接続をオープンできません。アラームビューアまたは Unified CM Assistant サービス ログでメッセージを確認できます。

### ソリューション

[Cisco Unified Serviceability] > [ツール (Tools)] > [コントロールセンターの機能サービス (Control Center - Feature Services)] から、Cisco CTI Manager および Cisco IP Manager Assistant サービスを再起動します。

## Web からの Assistant Console のインストールが失敗する

### 問題

Web からの Assistant Console のインストールが失敗します。次のメッセージが表示されます。

```
例外 : java.lang.ClassNotFoundException: InstallerApplet.class (Exception: java.lang.ClassNotFoundException: InstallerApplet.class)
```

### 考えられる原因

Unified Communications Manager Assistant Console の標準インストールで Microsoft JVM の代わりに Sun Java プラグイン仮想マシンを使用するとエラーの原因となります。

### ソリューション

管理者は、Sun Java プラグインをサポートしている JSP ページである次の URL にユーザを誘導してください。

```
https://&lt;servername&gt;;:8443/ma/Install/IPMAConsoleInstallJar.jsp
```

## HTTP ステータス 503 : アプリケーションは現在使用できません

### 問題

<https://&lt;サーバ名&gt;;:8443/ma/Install/IPMAConsoleInstall.jsp> で次のエラーメッセージが表示されます。

HTTP ステータス 503 : アプリケーションは現在使用できません (HTTP Status 503 - This Application is Not Currently Available)

#### 考えられる原因

Cisco IP Manager Assistant サービスがアクティブになっていないか、または実行されていない。

#### ソリューション

Cisco IP Manager Assistant サービスがアクティブになっていることを確認します。確認するには、**[Cisco Unified Serviceability] > [ツール (Tools)] > [サービスの開始 (Service Activation)]** で、サービスのアクティベーションステータスをチェックします。

Cisco IP Manager Assistant サービスがすでにアクティブになっている場合は、**[Cisco Unified Serviceability] > [ツール (Tools)] > [コントロールセンターの機能サービス (Control Center—Feature Services)]** から Unified Communications Manager を再起動します。

## マネージャがログアウトしてもサービスが動作している

#### 問題

マネージャが Unified Communications Manager Assistant からログアウトしても、サービスは継続して実行されます。マネージャの IP Phone のディスプレイの表示が消えます。フィルタリングがオンになっていますがコールはルーティングされません。マネージャがログアウトしたことを確認するには、Cisco Unified Real-Time Monitoring Tool を使用してアプリケーションログを表示します。Cisco IP Manager Assistant サービスがログアウトされたことを示す、Cisco Java アプリケーションからの警告がないかどうかを調べます。

#### 考えられる原因

マネージャがソフトキーを 1 秒間に 5 回以上押しました (最大許容回数は 4 回)。

#### ソリューション

Unified Communications Manager の管理者は、マネージャの設定を更新する必要があります。次の手順を実行して問題を修正します。

1. **[Cisco Unified CM 管理 (Cisco Unified CM Administration)]** から、以下を選択します。 **[ユーザ管理 (User Management)] > [エンドユーザ (End User)]**。  
**[ユーザの検索と一覧表示 (Find and List Users)]** ウィンドウが表示されます。
2. **[検索 (Search)]** フィールドにマネージャ名を入力し、**[検索 (Find)]** をクリックします。
3. 検索結果リストから、更新するマネージャを選択します。  
**[エンドユーザ設定 (End User Configuration)]** ウィンドウが表示されます。

4. [関連リンク (Related Links)] ドロップダウンリストから [Cisco IPMA マネージャ (Cisco IPMA Manager)] を選択し、[移動 (Go)] をクリックします。
5. マネージャの設定に必要な変更を行い、[更新 (Update)] をクリックします。

## マネージャがアシスタントプロキシ回線で鳴っているコールを代行受信できない

### 問題

マネージャがアシスタントプロキシ回線で呼び出しているコールを代行受信できません。

### 考えられる原因

プロキシ回線のコーリングサーチスペースが適切に設定されていません。

### ソリューション

アシスタント電話機のプロキシ回線のコーリングサーチスペースを確認します。次の手順を実行して問題を修正します。

1. [Cisco Unified CM 管理 (Cisco Unified CM Administration)] から、以下を選択します。[デバイス (Device)] > [電話 (Phone)]。  
[電話の検索と一覧表示 (Find and List Phones)] 検索ウィンドウが表示されます。
2. アシスタント電話機をクリックします。  
[電話の設定 (Phone Configuration)] ウィンドウが表示されます。
3. 電話機と電話番号 (回線) のコーリングサーチスペース設定を確認し、必要に応じて更新します。

## ページが見つかりません (No Page Found)

### 問題

`http://<サーバ名>;8443/ma/Install/IPMAConsoleInstall.jsp` で次のエラーメッセージが表示されます。

ページが見つかりません (No Page Found)

### 考えられる原因 1

ネットワークに問題があります。

### ソリューション1

クライアントがサーバに接続していることを確認します。URLで指定されているサーバ名に対して ping を実行し、到達可能であることを確認します。

### 考えられる原因2

URL のつづりが間違っています。

### ソリューション2

URL では大文字と小文字が区別されるため、URL が指示にある URL と正確に一致していることを確認します。

## システムエラーが発生しました。システム管理者にお問い合わせください。 (System Error - Contact System Administrator)

### 問題

Assistant Console を開くと、次のメッセージが表示されます。

システム エラーが発生しました。システム管理者にお問い合わせください。 (System Error - Contact System Administrator)

### 考えられる原因1

Unified Communications Manager をアップグレードした可能性があります。Unified Communications Manager をアップグレードするときに、システムは Assistant Console を自動的にアップグレードしません。

### ソリューション1

[スタート (Start) ] &gt; [プログラム (Programs) ] &gt; [Cisco Unified Communications Manager Assistant] &gt; [Assistant Console のアンインストール (Uninstall Assistant Console) ] を選択してコンソールをアンインストールし、URL

<https://&lt;server-name&gt;;:8443/ma/Install/IPMAConsoleInstall.jsp> からコンソールを再インストールします。

### 考えられる原因2

ユーザがデータベースに正しく設定されていません。

### ソリューション2

[Cisco Unified CM の管理 (Cisco Unified CM Administration) ] を使用してユーザ ID とパスワードが Unified Communications Manager のユーザとして実行されていることを確認します。

### 考えられる原因 3

アシスタントからマネージャを削除したときに、[Cisco Unified CM の管理 (Cisco Unified CM Administration)] でアシスタントに空白行が残されました。

### ソリューション 3

[アシスタントの設定 (Assistant Configuration)] ウィンドウでプロキシ行を再割り当てします。

## Cisco IP Manager Assistant サービスがダウンしているときにマネージャにコールできない (Unable to Call Manager When Cisco IP Manager Assistant Service is Down)

### 問題

Cisco IP Manager Assistant サービスがダウンしているときに、コールがマネージャに適切にルーティングされません。

### 考えられる原因

Unified Communications Manager Assistant CTI ルート ポイントで [無応答時転送 (Call Forward No Answer)] が有効になっていません。

### ソリューション

次の手順を実行して、Unified Communications Manager Assistant ルート ポイントを適切に設定します。

1. [Cisco Unified CM の管理 (Cisco Unified CM Administration)] から [デバイス (Device)] > [CTI ルート ポイント (CTI Route Point)] を選択します。  
[CTI ルートポイントの検索と一覧表示 (Find and List CTI Route Points)] 検索ウィンドウが表示されます。
2. [検索 (Find)] をクリックします。  
設定済み CTI ルート ポイントのリストが表示されます。
3. 更新する Unified Communications Manager Assistant CTI ルート ポイントを選択します。
4. [CTI ルートポイントの設定 (CTI Route Point Configuration)] ウィンドウの [関連付け (Association)] 領域で、更新する回線をクリックします。
5. [コール転送とコールピックアップの設定 (Call Forward and Call Pickup Settings)] セクションで、[無応答時転送 (Forward No Answer Internal、内部)] チェックボックスおよび [無応答時転送 (Forward No Answer External、外部)] チェックボックスをオンにし、[カバレッジ/接続先 (Coverage/Destination)] フィールドに CTI ルート ポイントの DN を入力します (たとえば、ルート ポイント DN 1xxx の場合、CFNA に 1xxx を入力します)。

6. [コーリングサーチスペース (Calling Search Space) ]ドロップダウンリストから [CSS-M-E] (または、該当するコーリングサーチスペース) を選択します。
7. [更新 (Update) ]をクリックします。

## ユーザ認証に失敗する

### 問題

Assistant Console からログイン ウィンドウを使用してサインインするときにユーザ認証に失敗します。

### 考えられる原因

次の原因が考えられます。

- データベースでユーザが正しく管理されていない。
- アシスタントまたはマネージャとしてユーザが正しく管理されていない。

### ソリューション

[Cisco Unified CM の管理 (Cisco Unified CM Administration) ]を使用してユーザ ID とパスワードが Unified Communications Manager のユーザとして実行されていることを確認します。

Unified Communications Manager Assistant ユーザ情報を関連付けることによって、ユーザをアシスタントまたはマネージャとして実行する必要があります。ユーザ情報には、[Cisco Unified CM Administration] で [ユーザ管理 (User Management) ] > [エンドユーザ (End User) ] を選択してアクセスします。







## 第 **VII** 部

# ボイス メッセージング機能

- [オーディオ メッセージ受信インジケータ](#) (241 ページ)
- [即時転送](#) (247 ページ)





## 第 16 章

# オーディオメッセージ受信インジケータ

- [オーディオメッセージ受信インジケータの概要 \(241 ページ\)](#)
- [オーディオメッセージ受信インジケータの前提条件 \(241 ページ\)](#)
- [オーディオメッセージ受信インジケータ設定のタスクフロー \(241 ページ\)](#)
- [オーディオメッセージ受信インジケータのトラブルシューティング \(244 ページ\)](#)

## オーディオメッセージ受信インジケータの概要

ユーザに新しいボイスメッセージを通知するために、Cisco Unified IP Phone で断続ダイヤルトーンを再生するようにオーディオメッセージ受信インジケータ (AMWI) を設定できます。ボイスメッセージが残されている回線で電話がオフフックになるたびに、断続ダイヤルトーンが鳴ります。

クラスタ内のすべての電話機または特定の電話番号で AMWI を設定できます。電話番号レベルの設定は、クラスタ全体の設定よりも優先されます。

## オーディオメッセージ受信インジケータの前提条件

AMWI は、電話ファームウェア リリース 8.3(1) 以降が動作している Cisco Unified IP Phone でのみ設定できます。

## オーディオメッセージ受信インジケータ設定のタスクフロー

始める前に

- [オーディオメッセージ受信インジケータの前提条件 \(241 ページ\)](#) を確認してください。

## 手順

	コマンドまたはアクション	目的
ステップ 1	<a href="#">電話機能一覧の生成 (1 ページ)</a>	オーディオメッセージ受信インジケータ機能をサポートするデバイスを特定するためにレポートを生成します。
ステップ 2	<a href="#">オーディオメッセージ受信インジケータのサービスパラメータの設定 (242 ページ)</a>	クラスタ内のすべての電話で AMWI のデフォルト設定を行います。
ステップ 3	<a href="#">電話番号のオーディオメッセージ受信インジケータの設定 (243 ページ)</a>	デバイスに関連付けられている電話番号の AMWI を設定します。
ステップ 4	<a href="#">SIP プロファイルでのオーディオメッセージ受信インジケータの設定 (243 ページ)</a>	SIP プロファイルの AMWI を設定します。SIP 電話の AMWI を設定するには、次の手順を実行します。

## オーディオメッセージ受信インジケータのサービスパラメータの設定

この手順では、クラスタ内のすべての電話機に AMWI デフォルト設定を実行する方法について説明します。

## 始める前に

[電話機能一覧の生成 \(1 ページ\)](#)

## 手順

- 
- ステップ 1** [Cisco Unified CM 管理 (Cisco Unified CM Administration)] から、以下を選択します。[システム (System)] > [サービスパラメータ (Service Parameters)]。
- ステップ 2** [サーバ (Server)] ドロップダウンリストで、Cisco CallManager サービスを実行しているサーバを選択します。
- ステップ 3** [サービス (Service)] ドロップダウンリストから、[Cisco CallManager] を選択します。
- ステップ 4** [クラスタ全体のパラメータ (機能 - 全般) (Clusterwide Parameters (Feature - General))] セクションで、[オーディオメッセージ受信インジケータのポリシー (Audible Message Waiting Indication Policy)] サービスパラメータを選択します。このパラメータによって、クラスタ内の全デバイスでオーディオメッセージ受信インジケータをオンにするかオフにするか決定します。
- ステップ 5** [保存 (Save)] をクリックします。
-

## 電話番号のオーディオメッセージ受信インジケータの設定

デバイスに関連付けられている電話番号用に AMWI を設定するには、次の手順に従ってください。



(注) 個々の電話番号での AMWI 設定は、クラスタ全体の設定より優先されます。

### 手順

- ステップ 1 [Cisco Unified CM 管理 (Cisco Unified CM Administration)] から、以下を選択します。[デバイス (Device)] > [電話 (Phone)]。
- ステップ 2 [関連付け (Association)] セクションで、[新規 DN を追加 (Add a new DN)] をクリックします。  
[電話番号の設定 (Directory Number Configuration)] ウィンドウが表示されます。
- ステップ 3 [オーディオメッセージ受信インジケータのポリシー (Audible Message Waiting Indicator Policy)] を選択します。次のいずれかのオプションを選択します。
  - [オフ (Off)]
  - [オン (On)] : このオプションを選択すると、ハンドセットを取り上げたときにユーザは断続ダイヤルトーンを受信します。  
というメッセージが表示されます。
  - [デフォルト (Default)] : このオプションを選択すると、電話機はシステムレベルで設定されたデフォルトを使用します。
- ステップ 4 [電話番号の設定 (Directory Number Configuration)] ウィンドウの残りのフィールドを設定します。フィールドとその設定オプションの詳細については、オンラインヘルプを参照してください。
- ステップ 5 [保存 (Save)] をクリックします。

## SIP プロファイルでのオーディオメッセージ受信インジケータの設定

SIP プロファイルのオーディオメッセージ受信インジケータ (AMWI) を設定するには、次の手順に従います。



(注) 個々の SIP プロファイルの AMWI 設定は、クラスタ全体の設定を上書きします。

## 手順

- 
- ステップ 1** [Cisco Unified CM 管理 (Cisco Unified CM Administration)] から、以下を選択します。[デバイス (Device)] > [デバイスの設定 (Device Settings)] > [SIP プロファイル (SIP Profile)] の順に選択します。  
[SIP プロファイルの検索と一覧表示 (Find and List VPN Profile)] ウィンドウが表示されます。
- ステップ 2** 使用する検索条件を入力し、[検索 (Find)] をクリックします。  
ウィンドウに検索条件と一致する SIP プロファイルのリストが表示されます。
- ステップ 3** 更新する SIP プロファイルをクリックします。  
[SIP プロファイルの設定 (SIP Profile Configuration)] ウィンドウが表示されます。
- ステップ 4** 電話がオフフックで、メッセージを受信している場合の断続ダイヤルトーンを有効にするには、[メッセージがある場合は断続音 (Stutter Message Waiting)] チェックボックスをオンにします。
- ステップ 5** [保存 (Save)] をクリックします。
- ステップ 6** [設定の適用 (Apply Config)] をクリックします。
- 

## オーディオメッセージ受信インジケータのトラブルシューティング

### 電話でオーディオメッセージ受信インジケータが再生されない

**問題** 新着ボイスメッセージをユーザに通知する断続ダイヤルトーンが電話で再生されません。

ユーザが SCCP 電話を使用している場合には、次の点を確認してください。

- 電話ファームウェアのリリースが 8.3(1) 以降であることを確認します。
- ユーザがオフフックになった回線と電話の AMWI 設定を確認します。
- Cisco CallManager サービスがサーバ上で実行されていることを確認します。
- 電話機と Unified Communications Manager の間のスニファトレースをキャプチャします。  
トーンタイプが 42 の StartTone メッセージが電話で受信されることを確認します。

ユーザが SIP 電話を使用している場合には、次の点を確認してください。

- 電話ファームウェアのリリースが 8.3(1) 以降であることを確認します。
- 回線 (電話番号) の設定を確認します。電話には、line1\_msgWaitingAMWI: 1、line2\_msgWaitingAMWI: 0 などの設定が表示される必要があります。

- [Cisco Unified CM の管理 (Cisco Unified CM Administration) ] の [SIP プロファイルの設定 (SIP Profile Configuration) ] ウィンドウで [メッセージがある場合は断続音 (Stutter Message Waiting) ] チェック ボックスがオンになっていることを確認します。

## ローカライズされた AMWI トーンが特定のロケールで再生されない

**問題** 英語以外のロケールに設定されている電話機で、ローカライズされたトーンが再生されません。

**解決法** 次の点をチェックします。

- Cisco Unified CM の管理から、[デバイスプロファイルの設定 (Device Profile Configuration) ] ウィンドウ ([**デバイス (Device)** ] > [**デバイスの設定 (Device Settings)** ] > [**デバイス プロファイル (Device Profile)** ]) の [ユーザロケール (User Locale) ] を確認します。
- ロケールの変更後、ユーザは電話機をリセットする必要があります。
- `user/local/cm/tftp /&lt;locale name> directory` を確認し、AMWI トーンがローカライズされた `g3-tones.xml` ファイルで定義されていることを確認します。

ローカライズされた **AMWI** トーンが特定のロケールで再生されない





## 第 17 章

# 即時転送

- [即時転送の概要 \(247 ページ\)](#)
- [即時転送の前提条件 \(248 ページ\)](#)
- [即時転送の設定タスク フロー \(249 ページ\)](#)
- [即時転送の連携動作 \(255 ページ\)](#)
- [即時転送の制限事項 \(256 ページ\)](#)
- [即時転送のトラブルシューティング \(258 ページ\)](#)

## 即時転送の概要

即時転送機能とは、コールをボイスメール システムに即時に転送できるようにする Unified Communications Manager の補足サービスです。即時転送機能によりコールが転送されると、回線が新しいコールの発信または着信に使用できるようになります。即時転送機能にアクセスするには、IP フォンで [即転送 (iDivert) ] または [転送 (Divert) ] ソフトキーを使用します。

即時転送には次の機能があります。

- コールを次の方法でボイスメール システムに転送します。
  - 従来の即転送では、即転送機能を起動したユーザのボイス メールボックスにコールが転送されます。
  - 拡張即転送では、即転送機能を起動したユーザのボイス メールボックスまたは元の着信側のボイス メールボックスのいずれかに、コールが転送されます。
- [コール オファリング (Call Offering) ]、[コール保留中 (Call on Hold) ]、または [コール アクティブ (Call Active) ] 状態にある着信コールを転送します。
- [コール アクティブ (Call Active) ] および [コール保留中 (Call on Hold) ] 状態の発信コールを転送します。



- (注) CTI アプリケーションでは即時転送機能を使用できませんが、即時転送と同じ機能を実行する CTI リダイレクト操作があります。アプリケーション開発者は、即時転送に CTI リダイレクト操作を使用できます。

## 即時転送の前提条件

- ボイスメール プロファイルとハント パイロットを設定する必要があります。  
ボイスメールプロファイルとハントパイロットの設定方法については、を参照してください。[Cisco Unified Communications Manager システム設定ガイド](#)
- 以下のデバイスが即時転送をサポートします。
  - Skinny Client Control Protocol (SCCP) を使用する Cisco Unity Connection などのボイス メッセージング システム。
  - [クラスタ全体で従来の即転送を使用する (Use Legacy Immediate Divert) ] とクラスタ全体で [即転送中の QSIG を許可する (Allow QSIG During iDivert) ] サービスパラメータの設定による QSIG デバイス (QSIG 対応 H.323 デバイス、MGCP PRI QSIG T1 ゲートウェイ、および MGCP PRI QSIG E1 ゲートウェイ)。
  - 次の表に、[転送 (Divert) ] ソフトキーまたは [即転送 (iDivert) ] ソフトキーを使用する電話を示します。

表 20: 即転送ソフトキーを使用する *Cisco Unified IP Phone*

Cisco Unified IP Phone モデル	[転送 (Divert) ] ソフトキー	[即転送 (iDivert) ] ソフトキー	ソフトキー テンプレートで設定するもの
Cisco Unified IP Phone 6900 シリーズ (6901 と 6911 を除く)	X		iDivert
Cisco Unified IP Phone 7900 シリーズ		X	iDivert
Cisco Unified IP Phone 8900 シリーズ	X		デフォルトで設定される
Cisco Unified IP Phone 9900 シリーズ	X		デフォルトで設定される



- (注) Cisco Unified IP Phones 8900 および 9900 シリーズには、デフォルトで、[転送 (Divert)] ソフトキーが割り当てられます。

## 即時転送の設定タスクフロー

### 始める前に

- [即時転送の前提条件 \(248 ページ\)](#) を確認してください。

### 手順

	コマンドまたはアクション	目的
ステップ 1	<a href="#">即時転送のサービスパラメータの設定 (250 ページ)</a>	即時転送をさまざまなデバイスやアプリケーションにわたって有効にするには、サービスパラメータを設定します。
ステップ 2	<a href="#">即時転送のソフトキーテンプレートの設定 (251 ページ)</a>	ソフトキーテンプレートを作成および設定し、そのテンプレートに [即時転送 (iDivert)] ソフトキーを追加します。
ステップ 3	<p><a href="#">共通デバイス設定とソフトキーテンプレートの関連付け (252 ページ)</a> を行うには、次のサブタスクを実行します。</p> <ul style="list-style-type: none"> <li>• <a href="#">共通デバイス設定へのソフトキーテンプレートの追加 (253 ページ)</a></li> <li>• <a href="#">電話機と共通デバイス設定の関連付け (254 ページ)</a></li> </ul>	<p><b>オプション</b>ソフトキーテンプレートを電話で使用できるようにするには、この手順か次の手順のいずれかを実行する必要があります。システムが [共通デバイス設定 (Common Device Configuration)] を使用して設定オプションを電話機に適用する場合は、この手順に従います。</p> <p>これは、電話機でソフトキーテンプレートを使用できるようにする際に、最も一般的に使用されている方法です。</p>
ステップ 4	<a href="#">電話機とソフトキーテンプレートの関連付け (254 ページ)</a>	<p><b>オプション</b>次の手順は、ソフトキーテンプレートと共通デバイス設定を関連付けるための代替手段として、または共通デバイス設定と共に使用します。ソフトキーテンプレートを適用して、共通デバイス設定での割り当てや、他のデフォルトのソフトキーの割り当てを上書きする必要がある場合は、次の手順を共通デバイス設定と共に使用します。</p>

## 即時転送のサービスパラメータの設定

### 手順

- ステップ 1** [Cisco Unified CM 管理 (Cisco Unified CM Administration)] から、以下を選択します。[システム (System)] > [サービスパラメータ (Service Parameters)]。
- ステップ 2** [サーバ (Server)] ドロップダウンリストで、Cisco CallManager サービスを実行しているサーバを選択します。
- ステップ 3** [サービス (Service)] ドロップダウンリストから、[Cisco CallManager] を選択します。
- ステップ 4** 該当するサービスパラメータを設定し、[保存 (Save)] をクリックします。

表 21: 即時転送のサービスパラメータ フィールド

フィールド	説明
[コールパークの表示タイマー (Call Park Display Timer)]	IP Phone の即転送のテキスト表示のためのタイマーを制御するために、0 ~ 100 (1 と 100 を含む) の数値を入力します。このサーバまたは Cisco CallManager サービスと即転送が設定されているクラスタ内の各サーバに対してこのタイマーを設定します。このサービスパラメータのデフォルト値は 10 秒です。
[レガシーの即転送の使用 (Use Legacy Immediate Divert)]	ドロップダウンリストから、次のいずれかのオプションを選択します。 <ul style="list-style-type: none"> <li>• [はい (True)] : 即転送機能呼び出すユーザは、着信コールを自分独自のボイスメールボックスのみに転送できます。これがデフォルト設定です。</li> <li>• [いいえ (FALSE)] : 即転送により、元の着信側のボイスメールボックスまたは即転送機能呼び出すユーザのボイスメールボックスのいずれかへの着信コールの転送が可能です。</li> </ul>
[即転送中の QSIG の許可 (Allow QSIG During iDivert)]	ドロップダウンリストから、次のいずれかのオプションを選択します。 <ul style="list-style-type: none"> <li>• [はい (True)] : 即転送は、コールを QSIG、SIP、および QSIG 対応 H.323 デバイスに到達できるボイスメールシステムに転送します。</li> <li>• [いいえ (FALSE)] : 即転送は、QSIG または SIP トランクを介したボイスメールシステムへのアクセスをサポートしていません。これがデフォルト設定です。</li> </ul>

フィールド	説明
[即時転送ユーザ応答タイマー (Immediate Divert User Response Timer) ]	コールの転送先を選択するために即時転送ソフトキーユーザに与えられる時間を指定するために 5 ~ 30 (5 と 30 を含む) の数字を入力します。ユーザが転送先を選択しない場合、コールは接続されたままになります。このサービスパラメータのデフォルト値は 5 秒です。

## 即時転送のソフトキーテンプレートの設定

着信コールまたは発信コールを転送するには、ソフトキーテンプレートを設定し、そのテンプレートに [即時転送 (iDivert) ] ソフトキーを割り当てます。[即時転送 (iDivert) ] ソフトキーは、次のコール状態で設定できます。

- 接続されている状態
- 保留中
- 呼び出し

即時転送は、次のコール状態をサポートします。

- 着信 :
  - コールのオファー (ソフトキーテンプレートでは呼び出しとして示される)。
  - 保留されているコール
  - 通話中のコール
- 発信 :
  - 保留されているコール
  - 通話中のコール

### 手順

- ステップ 1** [Cisco Unified CM 管理 (Cisco Unified CM Administration) ] から、以下を選択します。 [デバイス (Device) ] > [デバイスの設定 (Device Settings) ] > [ソフトキーテンプレート (Softkey Template) ] を選択します。
- ステップ 2** 新しいソフトキーテンプレートを作成するには、この手順を実行します。それ以外の場合は、次のステップに進みます。
- a) [新規追加 (Add New) ] をクリックします。
  - b) デフォルトのテンプレートを選択して、[コピー (Copy) ] をクリックします。

- c) [ソフトキーテンプレート名 (Softkey Template Name)] フィールドに、テンプレートの新しい名前を入力します。
- d) [保存 (Save)] をクリックします。

**ステップ 3** 既存のテンプレートにソフトキーを追加するには、次の手順を実行します。

- a) [検索 (Find)] をクリックして、検索条件を入力します。
- b) 必要な既存のテンプレートを選択します。

**ステップ 4** [デフォルト ソフトキー テンプレート (Default Softkey Template)] チェックボックスをオンにし、このソフトキーテンプレートをデフォルトのソフトキーテンプレートとして指定します。

(注) あるソフトキー テンプレートをデフォルトのソフトキー テンプレートとして指定した場合、先にデフォルトの指定を解除してからでないと、そのテンプレートは削除することができません。

**ステップ 5** 右上隅にある [関連リンク (Related Links)] ドロップダウン リストから [ソフトキー レイアウトの設定 (Configure Softkey Layout)] を選択し、[移動 (Go)] をクリックします。

**ステップ 6** [設定するコール状態の選択 (Select a Call State to Configure)] ドロップダウン リストから、ソフトキーに表示するコール状態を選択します。

**ステップ 7** [選択されていないソフトキー (Unselected Softkeys)] リストから追加するソフトキーを選択し、右矢印をクリックして [選択されたソフトキー (Selected Softkeys)] リストにそのソフトキーを移動します。新しいソフトキーの位置を変更するには、上矢印と下矢印を使用します。

**ステップ 8** 追加のコール状態でのソフトキーを表示するには、前述のステップを繰り返します。

**ステップ 9** [保存 (Save)] をクリックします。

**ステップ 10** 次のいずれかの操作を実行します。

- すでにデバイスに関連付けられているテンプレートを変更した場合は、[設定の適用 (Apply Config)] をクリックしてデバイスを再起動します。
- 新しいソフトキーテンプレートを作成した場合は、そのテンプレートをデバイスに関連付けた後にデバイスを再起動します。詳細については、「共通デバイス設定へのソフトキーテンプレートの追加」と「電話機のセクションとソフトキーテンプレートの関連付け」を参照してください。

## 共通デバイス設定とソフトキー テンプレートの関連付け

(オプション) ソフトキー テンプレートを電話機に関連付ける方法は 2 つあります。

- ソフトキー テンプレートを **電話機設定** に追加します。
- ソフトキー テンプレートを **共通デバイス設定** に追加する。

ここに示す手順では、ソフトキーテンプレートを **共通デバイス設定** に関連付ける方法について説明します。システムが **共通デバイス設定** を使用して設定オプションを電話機に適用する場合は、この手順に従ってください。これは、電話機でソフトキーテンプレートを使用できるようにする際に、最も一般的に使用されている方法です。

別の方法を使用するには、次を参照してください。 [電話機とソフトキーテンプレートの関連付け \(254 ページ\)](#)

#### 手順

	コマンドまたはアクション	目的
ステップ 1	<a href="#">共通デバイス設定へのソフトキーテンプレートの追加 (253 ページ)</a>	
ステップ 2	<a href="#">電話機と共通デバイス設定の関連付け (254 ページ)</a>	

## 共通デバイス設定へのソフトキーテンプレートの追加

#### 手順

- 
- ステップ 1** [Cisco Unified CM 管理 (Cisco Unified CM Administration)] から、以下を選択します。 [デバイス (Device)] > [デバイスの設定 (Device Settings)] > [共通デバイス設定 (Common Device Configuration)] を選択します。
- ステップ 2** 新しい共通デバイス設定を作成し、それにソフトキーテンプレートを関連付けるには、この手順を実行します。それ以外の場合は、次のステップに進みます。
- [新規追加 (Add New)] をクリックします。
  - [名前 (Name)] フィールドに、共通デバイス設定の名前を入力します。
  - [保存 (Save)] をクリックします。
- ステップ 3** 既存の共通デバイス設定にソフトキーテンプレートを追加するには、次の手順を実行します。
- [検索 (Find)] をクリックして、検索条件を入力します。
  - 既存の共通デバイス設定をクリックします。
- ステップ 4** [ソフトキーテンプレート (Softkey Template)] ドロップダウンリストで、使用可能にするソフトキーが含まれているソフトキーテンプレートを選択します。
- ステップ 5** [保存 (Save)] をクリックします。
- ステップ 6** 次のいずれかの操作を実行します。
- すでにデバイスに関連付けられている共通デバイス設定を変更した場合は、[設定の適用 (Apply Config)] をクリックしてデバイスを再起動します。
  - 新しい共通デバイス設定を作成してその設定をデバイスに関連付けた後に、デバイスを再起動します。
-

## 電話機と共通デバイス設定の関連付け

### 手順

- 
- ステップ 1 [Cisco Unified CM 管理 (Cisco Unified CM Administration)] から、以下を選択します。[デバイス (Device)] > [電話 (Phone)]。
  - ステップ 2 [検索 (Find)] をクリックし、ソフトキーテンプレートを追加する電話デバイスを選択します。
  - ステップ 3 [共通デバイス設定 (Common Device Configuration)] ドロップダウンリストから、新しいソフトキーテンプレートが含まれている共通デバイス設定を選択します。
  - ステップ 4 [保存 (Save)] をクリックします。
  - ステップ 5 [リセット (Reset)] をクリックして、電話機の設定を更新します。
- 

## 電話機とソフトキーテンプレートの関連付け

(省略可) ソフトキーテンプレートを共有デバイス設定に関連付ける代わりに、この手順を使用します。この手順は、共通デバイス設定とともに機能します。共有デバイス設定での割り当て、またはその他のデフォルトのソフトキー割り当てをオーバーライドするソフトキーテンプレートを割り当てる場合に、この手順を使用できます。

### 始める前に

[即時転送のソフトキーテンプレートの設定 \(251 ページ\)](#)

### 手順

- 
- ステップ 1 [Cisco Unified CM 管理 (Cisco Unified CM Administration)] から、以下を選択します。[デバイス (Device)] > [電話 (Phone)]。
  - ステップ 2 [検索 (Find)] をクリックして、ソフトキーテンプレートを追加する電話を選択します。
  - ステップ 3 [ソフトキーテンプレート (Softkey Template)] ドロップダウンリストから、新しいソフトキーが含まれているテンプレートを選択します。
  - ステップ 4 [保存 (Save)] をクリックします。
-



## 即時転送の連携動作

機能	連携動作
Multilevel Precedence and Preemption (MLPP)	即時転送は、コールのタイプ（たとえば、優先コールなど）に関係なく、コールをボイスメッセージング メールボックスに転送します。 代替パーティ転送（コールの優先順位）がアクティブ化されると、無応答時転送（CFNA）は非アクティブ化されます。
コール転送	[電話番号の設定 (Directory Number Configuration)] ウィンドウで [無応答時転送 (Forward No Answer)] が設定されていない場合、コール転送はクラスタ全体の CFNA タイマー サービス パラメータ [無応答時転送タイマー (Forward No Answer Timer)] を使用します。  コールが転送されるのと同時にユーザが [即転送 (iDivert)] ソフトキーを押すと、コールはボイスメッセージメールボックスではなく、割り当てられたコール転送電話番号に転送されます（これはタイマーが短すぎたためです）。この状況を解決するには、CFNA タイマー サービス パラメータに十分な時間（例：60 秒）を設定します。
呼詳細レコード (CDR)	即時転送は CDR のフィールド（たとえば、joinOnbehalfOf および lastRedirectRediectOnBehalfOf など）の [代表 (Onbehalf)] の即時転送コード番号を使用します。
コールパークとダイレクト コール パーク	ユーザ A がユーザ B に発信し、ユーザ B がコールをパークすると、ユーザ B はコールを取得し、[即転送 (iDivert)] または [転送 (Divert)] ソフトキーを押すことで、コールをボイス メッセージング メールボックスに送信することを決定します。ユーザ A はユーザ B のボイス メッセージメールボックスのグリーティングを取得します。
会議	会議参加者が [即転送 (iDivert)] ソフトキーを押すと、残りの会議参加者は即時転送イニシエータのボイス メッセージング メールボックスのグリーティングを受信します。会議タイプには、アドホック、ミートミー、割り込み、C 割り込み、および参加があります。

機能	連携動作
ハント リスト	<p>ハントリストパイロットを通じて（ハンティングアルゴリズムの一部として）電話に直接届くコールの場合、[レガシー即時転送の使用（Use Legacy Immediate Divert）] クラスタ全体サービスパラメータが True に設定されていれば、[即時転送（iDivert）] ソフトキーはグレー表示になります。それ以外の場合、グレー表示にはなりません。</p> <p>ハントリストパイロットを通じて（ハンティングアルゴリズムの一部として）電話に直接届かないコールの場合、[レガシー即時転送の使用（Use Legacy Immediate Divert）] クラスタ全体サービスパラメータが True または False に設定されていれば、[即時転送（iDivert）] ソフトキーはグレー表示にはなりません。</p> <p>（注） デスクフォンモードの Jabber の場合、VM への即時転送機能のリダイレクトは CTI アプリケーションを介して行われます。この場合、[レガシー即時転送を使用（Use Legacy Immediate Divert）] パラメータは有効にならず、HP 番号は転送情報としてボイスメールサーバに送信されます。</p>
自動コールピックアップ	[レガシー即時転送の使用（Use Legacy Immediate Divert）] クラスタ全体サービスパラメータが False に設定され、[自動コールピックアップ有効化（Auto Call Pickup Enabled）] クラスタ全体サービスパラメータが True に設定され、コールピックアップグループのユーザがコールピックアップを使用してコールに応答する場合、[即時転送（iDivert）] ソフトキーが押されると、IP フォンのディスプレイにユーザの選択肢は何も表示されません。

## 即時転送の制限事項

制限事項	説明
ボイス メール プロファイル（Voice Mail Profile）	ボイスメールシステムとの QSIG 統合を使用している場合は、ボイスメールパイロットとボイスメールマスクのどちらかまたはその両方を含むボイスメールプロファイルで、[これをシステムのデフォルトボイスメールプロファイルにする（Make this the default Voice Mail Profile for the System）] チェックボックスをオフのままにする必要があります。デフォルトの [ボイスメールプロファイル（Voice Mail Profile）] 設定が、常に [ボイスメールなし（No Voice Mail）] に設定されていることを確認します。
不在転送（CFA）と話中転送（CFB）	不在転送（CFA）と話中転送（CFB）がアクティブになっている場合、システムは即時転送をサポートしません（CFA と CFB が即時転送より優先されます）。

制限事項	説明
ビジー ボイスメールシステム	<p>即転送は、ローカルまたはSCCP接続経路でボイスメールシステムに到達したときに、ボイスメールポートのビジー状態を検出します。</p> <p>(注) 即時転送は、ビジー ボイスメールポートにコールを転送できません。ボイスメールポートは、ルートまたはハンドリストのメンバーとして存在できます。</p> <p>コールはビジー ボイスメールシステムに転送できませんが、元のコールは維持されます。即転送を呼び出した電話機に、コールが転送されなかったことを示す「「ビジー (Busy)」」メッセージが表示されます。</p> <p>ボイスメールシステムに QSIG または SIP トランク経路で到達した場合は、即転送を検出できますが、コールは維持されません。[クラスタ全体で即転送中の QSIG を許可する (Allow QSIG During iDivert clusterwide)] サービスパラメータが [True] に設定されている場合、または [クラスタ全体で従来の即転送を使用する (Use Legacy Immediate Divert clusterwide)] サービスパラメータが [False] に設定されている場合、即時転送は QSIG または SIP トランク経路で到達可能なボイスメールシステムへのアクセスをサポートします。[クラスタ全体で即転送中の QSIG を許可する (Allow QSIG During iDivert clusterwide)] サービスパラメータが [False] に設定されており、[クラスタ全体で従来の即転送を使用する (Use Legacy Immediate Divert clusterwide)] サービスパラメータが [True] に設定されている場合、即時転送は QSIG または SIP トランク経路のボイスメールシステムへのアクセスをサポートしません。</p>
迷惑呼の発信者 ID	システムは、悪意のある発信者 ID と即時転送機能の併用をサポートしません。
無応答時転送タイムアウト	[即転送 (iDivert)] ソフトキーを押すと、無応答時転送タイムアウトに関連した競合状態が発生します。たとえば、無応答時転送タイムアウト直後にマネージャが [即転送 (iDivert)] ソフトキーを押すと、コール転送によりコールが事前に設定されている電話番号に転送されます。しかし、マネージャが無応答時転送タイムアウトの前に [即転送 (iDivert)] ソフトキーを押した場合は、即時転送によってコールがマネージャのボイスメッセージング メールボックスに転送されます。
発信元と着信側	発信側と着信側は、両方が同時に [即転送 (iDivert)] ソフトキーを押した場合に、コールをボイス メールボックスに転送できます。

制限事項	説明
会議タイプ	会議の参加者の1人が[即転送 (iDivert) ]ソフトキーを押すと、残りのすべての参加者が[即転送 (iDivert) ]を押した参加者の発信グリーティングを受信します。会議タイプには、ミーティング、アドホック、C 割り込み、参加が含まれます。
離脱または参加操作	コールに対する最後のアクションが自動ピックアップ、コール転送、コールパーク、コールパーク復帰、電話会議、ミーティング会議、あるいは離脱または参加操作を実行するアプリケーションだった場合、拡張即転送はボイス メールボックスを選択する画面を着信側に提示しません。代わりに、拡張即転送は、着信側に関連付けられたボイス メールボックスにコールを即時転送します。

## 即時転送のトラブルシューティング

### キーがアクティブでない

ユーザが [即転送 (iDivert) ] を押すと、電話に次のメッセージが表示されます。

キーがアクティブでない

[即転送 (iDivert) ] を押したユーザの音声メッセージングプロファイルに音声メッセージングパイロットがありません。

ユーザの音声メッセージングプロファイルに音声メッセージングパイロットを設定します。

### 一時エラー発生

ユーザが [即転送 (iDivert) ] を押すと、電話に次のメッセージが表示されます。

一時エラー発生

音声メッセージングシステムが機能していないか、またはネットワークに問題があります。

音声メッセージングシステムのトラブルシューティングを行います。トラブルシューティングか、音声メッセージングのドキュメンテーションを参照してください。

### ビジー

ユーザが [即転送 (iDivert) ] を押すと、電話に次のメッセージが表示されます。

ビジー

このメッセージは音声メッセージングシステムが取り込み中であることを示しています。  
音声メッセージングポートを追加設定するか、再実行してください。





## 第 **VIII** 部

### 会議機能

- [アドホック会議 \(263 ページ\)](#)
- [ミーティング会議 \(277 ページ\)](#)
- [開催中の会議 \(Conference Now\) \(285 ページ\)](#)







## 第 18 章

# アドホック会議

- [アドホック会議の概要 \(263 ページ\)](#)
- [アドホック会議のタスク フロー \(263 ページ\)](#)
- [会議の連携動作 \(273 ページ\)](#)
- [会議の制限事項 \(274 ページ\)](#)

## アドホック会議の概要

アドホック会議では、会議の開催者（場合によっては別の参加者）が会議に参加者を追加できます。

アドホック会議には基本の会議と高度な会議の 2 種類があります。基本のアドホック会議では、会議の開始者が会議の開催者の役割を果たし、他の参加者を追加または削除できる唯一の参加者となります。高度なアドホック会議では、全参加者が他の参加者を追加または削除できます。高度なアドホック会議では、複数のアドホック会議をリンクすることもできます。

高度なアドホック会議では、個人の参加者と同様にアドホック会議を他のアドホック会議に追加して、複数のアドホック会議をリンクできます。[高度なアドホック会議を有効にする (Advanced Ad Hoc Conference Enabled)] サービス パラメータが [いいえ (False)] に設定されている場合に複数の会議をリンクしようとする、IP 電話にメッセージが表示されます。個人の参加者をアドホック会議に追加する場合に使用できる方法で、アドホック会議を他のアドホック会議に追加することもできます。

## アドホック会議のタスク フロー

手順

	コマンドまたはアクション	目的
ステップ 1	<a href="#">会議用のソフトキー テンプレートの設定 (264 ページ)</a>	ソフトキー テンプレートに、[会議リスト (Conference List)]、[参加 (Join)]、および [会議の最後のパーティの削除

	コマンドまたはアクション	目的
		(Remove Last Conference Party) ]の各ソフトキーを追加します。
ステップ 2	<p>ソフトキーテンプレートと共通デバイスの関連付け (266 ページ) を行うには、次のサブタスクを実行します。</p> <ul style="list-style-type: none"> <li>共通デバイス設定へのソフトキーテンプレートの追加 (267 ページ)</li> <li>電話機と共通デバイス設定の関連付け (267 ページ)</li> </ul>	<p>オプションソフトキーテンプレートを電話で使用できるようにするには、この手順か次の手順のいずれかを実行する必要があります。システムが [共通デバイス設定 (Common Device Configuration) ] を使用して設定オプションを電話機に適用する場合は、この手順に従います。これは、電話機でソフトキーテンプレートを使用できるようにする際に、最も一般的に使用されている方法です。</p>
ステップ 3	電話機とソフトキーテンプレートの関連付け (268 ページ)	<p>オプション次の手順は、ソフトキーテンプレートと共通デバイス設定を関連付けるための代替手段として、または共通デバイス設定と共に使用します。ソフトキーテンプレートを適用して、共通デバイス設定での割り当てや、他のデフォルトのソフトキーの割り当てを上書きする必要がある場合は、次の手順を共通デバイス設定と共に使用します。</p>
ステップ 4	アドホック会議の設定 (268 ページ)	<p>高度な会議を有効にし、参加者の最大数を指定して、会議の接続を切断する時期を指定します。</p>
ステップ 5	複数ライン同時通話機能の設定 (272 ページ)	<p>複数ライン同時通話機能を有効にして電話会議を作成します。</p>

## 会議用のソフトキーテンプレートの設定

次の手順を使用して、以下の会議用ソフトキーを使用できるようにします。

ソフトキー	説明	コール状態 (Call States)
会議リスト (ConfList)	<p>アドホック会議内にある参加者の電話番号のリストを表示します。[Cisco Unified CM Administration (Cisco Unified Communications Manager Administration) ] で設定されている場合は、参加者の名前が表示されます。</p>	<p>オンフック (On Hook) 接続されている状態</p>

ソフトキー	説明	コール状態 (Call States)
参加	最大 15 の確立されたコール (合計で 16) を参加させて会議を作成します。	保留 (On Hold)
会議の最後の参加者の削除 (Remove)	会議コントローラは、会議リストを呼び出し、[削除 (Remove)] ソフトキーを使用して会議の参加者を削除することができます。	オンフック (On Hook) 接続されている状態

手順

- ステップ 1** [Cisco Unified CM 管理 (Cisco Unified CM Administration)] から、以下を選択します。[デバイス (Device)] > [デバイスの設定 (Device Settings)] > [ソフトキーテンプレート (Softkey Template)] を選択します。
- ステップ 2** 新しいソフトキーテンプレートを作成するには、この手順を実行します。それ以外の場合は、次のステップに進みます。
- [新規追加 (Add New)] をクリックします。
  - デフォルトのテンプレートを選択して、[コピー (Copy)] をクリックします。
  - [ソフトキーテンプレート名 (Softkey Template Name)] フィールドに、テンプレートの新しい名前を入力します。
  - [保存 (Save)] をクリックします。
- ステップ 3** 既存のテンプレートにソフトキーを追加するには、次の手順を実行します。
- [検索 (Find)] をクリックして、検索条件を入力します。
  - 必要な既存のテンプレートを選択します。
- ステップ 4** [デフォルト ソフトキー テンプレート (Default Softkey Template)] チェックボックスをオンにし、このソフトキーテンプレートをデフォルトのソフトキーテンプレートとして指定します。
- (注) あるソフトキーテンプレートをデフォルトのソフトキーテンプレートとして指定した場合、先にデフォルトの指定を解除してからでないと、そのテンプレートは削除することができません。
- ステップ 5** 右上隅にある [関連リンク (Related Links)] ドロップダウン リストから [ソフトキー レイアウトの設定 (Configure Softkey Layout)] を選択し、[移動 (Go)] をクリックします。
- ステップ 6** [設定するコール状態の選択 (Select a Call State to Configure)] ドロップダウン リストから、ソフトキーに表示するコール状態を選択します。
- ステップ 7** [選択されていないソフトキー (Unselected Softkeys)] リストから追加するソフトキーを選択し、右矢印をクリックして [選択されたソフトキー (Selected Softkeys)] リストにそのソフトキーを移動します。新しいソフトキーの位置を変更するには、上矢印と下矢印を使用します。
- ステップ 8** 追加のコール状態でのソフトキーを表示するには、前述のステップを繰り返します。

**ステップ 9** [保存 (Save) ] をクリックします。

**ステップ 10** 次のいずれかの操作を実行します。

- すでにデバイスに関連付けられているテンプレートを変更した場合は、[設定の適用 (Apply Config) ] をクリックしてデバイスを再起動します。
- 新しいソフトキーテンプレートを作成した場合は、そのテンプレートをデバイスに関連付けた後にデバイスを再起動します。詳細については、「共通デバイス設定へのソフトキーテンプレートの追加」と「電話機のセクションとソフトキーテンプレートの関連付け」を参照してください。

### 次のタスク

次のいずれかの手順を実行します。

- [ソフトキーテンプレートと共通デバイスの関連付け \(266 ページ\)](#)
- [電話機とソフトキーテンプレートの関連付け \(268 ページ\)](#)

## ソフトキーテンプレートと共通デバイスの関連付け

(省略可) ソフトキーテンプレートを電話機に関連付ける方法は 2 つあります。

- ソフトキーテンプレートを [電話の設定 (Phone Configuration) ] に追加する。
- ソフトキーテンプレートを **共通デバイス設定** に追加する。

ここに示す手順では、ソフトキーテンプレートを **共通デバイス設定** に関連付ける方法について説明します。システムが **共通デバイス設定** を使用して設定オプションを電話機に適用する場合は、この手順に従ってください。これは、電話機でソフトキーテンプレートを使用できるようにする際に、最も一般的に使用されている方法です。

別の方法を使用するには、以下を行います。 [電話機とソフトキーテンプレートの関連付け \(268 ページ\)](#)

### 始める前に

[会議用のソフトキーテンプレートの設定 \(264 ページ\)](#)

### 手順

	コマンドまたはアクション	目的
<b>ステップ 1</b>	<a href="#">共通デバイス設定へのソフトキーテンプレートの追加 (267 ページ)</a>	共通デバイス設定に会議のソフトキーテンプレートを追加するには、次の手順を実行します。

	コマンドまたはアクション	目的
ステップ 2	電話機と共通デバイス設定の関連付け (267 ページ)	会議のソフトキーの共通デバイス設定を電話にリンクするには、次の手順を実行します。

## 共通デバイス設定へのソフトキー テンプレートの追加

### 手順

- ステップ 1** [Cisco Unified CM 管理 (Cisco Unified CM Administration)] から、以下を選択します。[デバイス (Device)] > [デバイスの設定 (Device Settings)] > [共通デバイス設定 (Common Device Configuration)] を選択します。
- ステップ 2** 新しい共通デバイス設定を作成し、それにソフトキーテンプレートを関連付けるには、この手順を実行します。それ以外の場合は、次のステップに進みます。
- [新規追加 (Add New)] をクリックします。
  - [名前 (Name)] フィールドに、共通デバイス設定の名前を入力します。
  - [保存 (Save)] をクリックします。
- ステップ 3** 既存の共通デバイス設定にソフトキーテンプレートを追加するには、次の手順を実行します。
- [検索 (Find)] をクリックして、検索条件を入力します。
  - 既存の共通デバイス設定をクリックします。
- ステップ 4** [ソフトキーテンプレート (Softkey Template)] ドロップダウンリストで、使用可能にするソフトキーが含まれているソフトキーテンプレートを選択します。
- ステップ 5** [保存 (Save)] をクリックします。
- ステップ 6** 次のいずれかの操作を実行します。
- すでにデバイスに関連付けられている共通デバイス設定を変更した場合は、[設定の適用 (Apply Config)] をクリックしてデバイスを再起動します。
  - 新しい共通デバイス設定を作成してその設定をデバイスに関連付けた後に、デバイスを再起動します。

## 電話機と共通デバイス設定の関連付け

### 手順

- ステップ 1** [Cisco Unified CM 管理 (Cisco Unified CM Administration)] から、以下を選択します。[デバイス (Device)] > [電話 (Phone)]。
- ステップ 2** [検索 (Find)] をクリックし、ソフトキーテンプレートを追加する電話デバイスを選択します。

- ステップ3 [共通デバイス設定 (Common Device Configuration)] ドロップダウンリストから、新しいソフトキーテンプレートが含まれている共通デバイス設定を選択します。
- ステップ4 [保存 (Save)] をクリックします。
- ステップ5 [リセット (Reset)] をクリックして、電話機の設定を更新します。
- 

## 電話機とソフトキーテンプレートの関連付け

(省略可) ソフトキーテンプレートを共有デバイス設定に関連付ける代わりに、この手順を使用します。この手順は、共通デバイス設定とともに機能します。共有デバイス設定での割り当て、またはその他のデフォルトのソフトキー割り当てをオーバーライドするソフトキーテンプレートを割り当てる場合に、この手順を使用できます。

### 手順

---

- ステップ1 [Cisco Unified CM 管理 (Cisco Unified CM Administration)] から、以下を選択します。[デバイス (Device)] > [電話 (Phone)]。
- ステップ2 [検索 (Find)] をクリックして、ソフトキーテンプレートを追加する電話を選択します。
- ステップ3 [ソフトキーテンプレート (Softkey Template)] ドロップダウンリストから、新しいソフトキーが含まれているテンプレートを選択します。
- ステップ4 [保存 (Save)] をクリックします。
- ステップ5 [リセット (Reset)] を押して、電話機の設定を更新します。
- 

## アドホック会議の設定

高度なアドホック会議の設定により、開催者以外の参加者が他の参加者を追加および削除したり、全参加者がアドホック会議をリンクしたりできます。

### 手順

---

- ステップ1 [Cisco Unified CM 管理 (Cisco Unified CM Administration)] から、以下を選択します。[システム (System)] > [サービスパラメータ (Service Parameters)]。
- ステップ2 [サーバ (Server)] ドロップダウンリストからサーバを選択します。
- ステップ3 [サービス (Service)] ドロップダウンリストから、[Cisco CallManager] を選択します。
- ステップ4 [(クラスタ全体のパラメータ (機能 - 電話会議) (Clusterwide Parameters (Features - Conference)))] エリアの各フィールドを設定します。パラメータの説明については、[アドホック会議のサービスパラメータ \(269 ページ\)](#) を参照してください。
- ステップ5 [保存 (Save)] をクリックします。
-

## 次のタスク

[複数ライン同時通話機能の設定 \(272 ページ\)](#)

## アドホック会議のサービス パラメータ

アドホック会議の主要なサービス パラメータを次の表に示します。その他の会議サービス パラメータについては、[サービスパラメータ設定 (Service Parameter Configuration)] ウィンドウの [詳細設定 (Advanced)] オプションを参照してください。会議サービス パラメータは [クラスター全体のパラメータ (機能 - 会議) (Clusterwide Parameters (Feature - Conference))] の下に表示されます。

表 22: アドホック会議のサービスパラメータ

サービスパラメータ	説明
[アドホック会議の削除 (Drop Ad Hoc Conference) ]	<p>[アドホック会議の削除 (Drop Ad Hoc Conference) ]は、電話料金の詐欺行為を防止します。このような詐欺行為では、内部の会議開催者は会議から切断されますが、外部発信者は接続されたままになります。このサービスパラメータの設定値は、アドホック会議が削除される条件を指定します。</p> <ul style="list-style-type: none"> <li>• [なし (Never) ]: 会議が削除されることはありません (意図しない会議の終了を防ぐため、デフォルト オプションを使用することが推奨されます) 。</li> <li>• [会議にオンネット参加者がいなくなった時点 (When No OnNet Parties Remain in the Conference) ]: アクティブな会議の最後のオンネット参加者がコールを切断するかまたは会議から退席すると、その会議が削除されます。Unified Communications Manager は、会議に割り当てられているすべてのリソースを解放します。</li> </ul> <p>(注) 学習したルートパターンがオンネットに分類されるため、ILS 導入でのアドホック会議のドロップ機能が <b>[会議に OnNet パーティが誰も残っていないとき]</b> に設定した場合、関係者はドロップされません。</p> <ul style="list-style-type: none"> <li>• [会議の開催者が退席した時点 (When Conference Controller Leaves) ]: 主要開催者 (会議作成者) がコールを切断すると、アクティブな会議が終了します。Unified Communications Manager は、会議に割り当てられているすべてのリソースを解放します。</li> </ul> <p>(注) このサービスパラメータを [なし (Never) ] に設定することが推奨されます。その他の設定では、意図しない会議の終了が発生する可能性があります。</p> <p>[アドホック会議の削除 (Drop Ad Hoc Conference) ] サービスパラメータの効果は、SIP を実行している Cisco Unified IP Phone 7940 または 7960 から開始された会議コールと、SIP を実行しているサードパーティの電話から開始された会議コールでは異なります。</p> <p>。</p>
[アドホック会議の最大参加者数 (Maximum Ad Hoc Conference) ]	<p>このパラメータは、1つのアドホック会議に参加可能な最大参加者数を指定します。</p> <p>デフォルト値 : 4</p>



サービスパラメータ	説明
[高度なアドホック会議の有効化 (Advanced Ad Hoc Conference Enabled) ]	このパラメータは、高度なアドホック会議機能が有効であるかどうかを指定します。これには、開催者以外の参加者が他の参加者を追加および削除できる機能や、全参加者がアドホック会議をリンクできる機能などが含まれます。
[非線形アドホック会議リンクの有効化 (Non-linear Ad Hoc Conference Linking Enabled) ]	このパラメータは、3つ以上のアドホック会議を1つのアドホック会議に非線形で直接リンクできるかどうか (3つ以上の会議を1つの会議にリンクできるかどうか) を決定します。
[ビデオ会議の代わりに暗号化音声会議を選択する (Choose Encrypted Audio Conference Instead Of Video Conference) ]	このパラメータは、会議の開催者の [デバイスセキュリティモード (Device Security Mode) ] が [認証 (Authenticated) ] または [暗号化 (Encrypted) ] のいずれかに設定されており、2人以上の会議参加者がビデオに対応している場合に、Unified Communications Manager が、アドホック会議コールに暗号化オーディオ会議ブリッジまたは非暗号化ビデオ会議ブリッジのいずれを選択するかを決定します。このリリースでは暗号化ビデオ会議ブリッジがサポートされていないため、Unified Communications Manager は暗号化オーディオ会議ブリッジと非暗号化ビデオ会議ブリッジのいずれかを選択する必要があります。デフォルト値は [はい (True) ] です。
[ビデオ会議割り当てのための最小ビデオ対応参加者数 (Minimum Video Capable Participants To Allocate Video Conference) ]	このパラメータは、ビデオ会議ブリッジを割り当てるためにアドホック会議に存在している必要があるビデオ対応会議参加者の数を指定します。ビデオ対応参加者の数がこのパラメータで指定されている数よりも少ない場合、Unified Communications Manager はオーディオ会議ブリッジを割り当てます。ビデオ対応参加者の数がこのパラメータに指定されている数以上の場合、Unified Communications Manager は、ビデオ会議ブリッジが使用可能であれば、設定されているメディアリソースグループリスト (MRGL) からビデオ会議ブリッジを割り当てます。値 0 を指定すると、会議にビデオ対応参加者がいない場合を含め、常にビデオ会議ブリッジが割り当てられます。オーディオブリッジを使用して確立された会議に追加のビデオ対応参加者が参加すると、この会議はオーディオブリッジのまま、ビデオに変換されることはありません。デフォルト値は 2 です。

サービスパラメータ	説明
[ビデオ会議ブリッジの優先度が高い場合に音声のみの会議にビデオ会議ブリッジを割り当てる (Allocate Video Conference Bridge For Audio Only Conferences When The Video Conference Bridge Has Higher Priority) ]	<p>このパラメータは、メディアリソースグループリスト (MRGL) でビデオ会議ブリッジの優先度がオーディオ会議ブリッジよりも高い場合に、Unified Communications Manager が音声のみのアドホック会議コールに対し、ビデオ会議ブリッジが使用可能であればビデオ会議ブリッジを選択するかどうかを指定します。MRGL でオーディオ会議ブリッジの優先度がすべてのビデオ会議ブリッジよりも高い場合、Unified Communications Manager はこのパラメータを無視します。このパラメータは、ローカル会議ブリッジがビデオブリッジであり (かつ MRGL で高い優先度が設定されており)、オーディオ会議ブリッジがリモートロケーションでのみ使用可能な場合に便利です。このような状況でこのパラメータを有効にすると、Unified Communications Manager は音声のみの会議コールに対しても最初にローカルビデオ会議ブリッジの使用を試行します。デフォルト値は [False] です。</p>
[サードパーティアプリケーションでクリックツー会議機能を有効にする (Enable Click-to-Conference for Third-Party Applications) ]	<p>このパラメータは、SIP トランクでのクリックツー会議機能を Unified Communications Manager で有効にするかどうかを指定します。クリックツー会議機能により、サードパーティのアプリケーションが SIP アウトオブダイアログ REFER メソッドを使用して会議をセットアップし、SIP SUBSCRIBE/NOTIFY により会議イベントパッケージのために SIP トランクに登録できるようになります。</p> <p><b>警告</b> このパラメータを有効にすると、この機能をサポートするようにコーディングされている CTI アプリケーションに悪影響を及ぼす可能性があります。</p> <p>デフォルト値 : False</p>
[クラスタ会議プレフィックス ID (Cluster Conferencing Prefix Identifier) ]	<p>このパラメータは、SIP 会議ブリッジ (Cisco TelePresence MCU や Cisco TelePresence Conductor など) でホストされるアドホック会議とミーミー会議に対して生成される会議 ID にプレフィックスとして追加される最大 8 桁の番号 (例 : 0001) を定義します。このフィールドには、Unified Communications Manager が管理する SIP 会議ブリッジが、ネットワーク内の複数クラスタによって共有される場合に、管理者が値を指定する必要があります。アドホック会議とミーミー会議の会議 ID が一意であるようにするため、すべてのクラスタに固有のプレフィックスを設定する必要があります。会議リソースがクラスタ間で共有されない場合、このフィールドに値を指定されないことがあります。</p>

## 複数ライン同時通話機能の設定

複数ライン同時通話機能では、ユーザが (異なる電話番号、または同じ電話番号で異なるパーティションの) 複数の電話回線のコールに参加して会議を作成できます。

始める前に

- 電話機が複数ライン同時通話機能をサポートするモデルかどうかを確認します。 [電話機能一覧の生成 \(1 ページ\)](#)
- [アドホック会議の設定 \(268 ページ\)](#)

手順

- ステップ 1** [Cisco Unified CM 管理 (Cisco Unified CM Administration)] から、以下を選択します。 [デバイス (Device)] > [デバイス設定 (Device Settings)] > [デバイス プロファイル (Device Profile)]。 [デフォルト デバイス プロファイルの設定 (Default Device Profile Configuration)] ウィンドウが表示されます。
- ステップ 2** [デバイス プロファイル タイプ (Device Profile Type)] ドロップダウン リストから、電話機のモデルを選択します。
- ステップ 3** [デバイス プロトコル (Device Protocol)] ドロップダウン リストから、関連する SCCP または SIP プロトコルを選択します。
- ステップ 4** [複数ライン同時通話機能 (Join Across Lines)] を [オン (On)] に設定します。
- ステップ 5** [保存 (Save)] をクリックします。

## 会議の連携動作

機能	連携動作
[C 割込 (cBarge)] を使用した会議	<p>会議を開始するには、[C 割込 (cBarge)] ソフトキーを押すか、またはシングル ボタン C 割り込み機能が有効な場合にはアクティブ コールの共有回線ボタンを押します。C 割り込みが開始されると、共有会議ブリッジが使用可能な場合には、このブリッジを使用して割り込みコールが設定されます。元のコールが分割され、会議ブリッジに参加します。参加者全員のコール情報が [会議 (Conference)] に変わります。</p> <p>割り込み先コールが会議コールになり、割り込み対象デバイスが会議の開催者になります。会議の開催者は、会議にさらに参加者を追加するか、または参加者を削除できます。</p> <p>いずれかの参加者がコールを解放すると、会議には2人の参加者が残されます。この残り2名の参加者に対し短い中断が発生し、これらの参加者はポイントツーポイント コールとして再接続されます。これにより、共有会議リソースが解放されます。</p>

機能	連携動作
コールパーク、コール転送、およびリダイレクトの連携動作	会議の開催者が会議の転送、パーク、または他の参加者へのリダイレクトを行うと、コールを取得する参加者が、会議の実質的な開催者となります。実質的な開催者は、会議への参加者の追加や、会議に追加されている参加者の削除はできませんが、会議の転送、パーク、または他の参加者へのリダイレクトを行うことができます。会議が他の参加者にリダイレクトされると、そのリダイレクト先の参加者が、会議の実質的な開催者となります。この実質的な開催者がコールを終了すると、会議が終了します。
SIP 電話のソフトウェア表示	[参加者 (ConfList) ] および [削除 (Remove) ] ソフトキー機能は、SCCP 電話でのみ使用できます。SIP 電話では [詳細を表示 (Show Details) ] ボタンに類似の機能が設定されています。

## 会議の制限事項

アドホック会議には次の制限事項が適用されます。

特長	機能制限
アドホック会議	<p>Unified Communications Managerは、サーバごとUnified Communications Managerに最大100の同時アドホック会議をサポートします。</p> <p>Cisco Unified Communications Manager では、アドホック会議あたり最大 64 人の参加者がサポートされています (十分な会議リソースが使用可能である場合)。リンクされたアドホック会議の場合、システムでは各会議が 1 人の参加者として扱われます。</p>
<p>SIP 電話でのアドホック会議：</p> <ul style="list-style-type: none"> <li>• Cisco Unified IP Phone 7911</li> <li>• Cisco Unified IP Phone 7941</li> <li>• Cisco Unified IP Phone 7961</li> </ul>	<p>Unified Communications Manager は、新しい参加者が追加されると「「ビープ」」音を鳴らし、新しい参加者がアドホック会議から退席すると「「ビープビープ」」音を鳴らします。参加者がアドホック会議に追加されるときに、SIP を実行している電話のユーザにはビープ音が聞こえないことがあります。参加者がアドホック会議から退席するとき、SIP を実行している電話のユーザには「「ビープビープ」」音が聞こえないことがあります。ユーザにビープ音が聞こえない原因は、Unified Communications Manager が会議プロセス中に接続のセットアップと切断にかかる時間にあります。</p> <p>SIP を実行する電話のアドホック会議リンクを起動するには、会議機能と転送機能を使用する必要があります。直接転送と参加はサポートされていません。SIP を実行するサポートされる電話は、Cisco Unified IP Phone 7911、7941、7961 です。</p>

特長	機能制限
<p>SIP 電話でのアドホック会議：</p> <ul style="list-style-type: none"> <li>• Cisco Unified IP Phone 7940</li> <li>• Cisco Unified IP Phone 7960</li> <li>• サードパーティの電話</li> </ul>	<ul style="list-style-type: none"> <li>• 電話には、個々のコールが会議コールとして表示されます。Cisco Unified IP Phones 7940 と 7960 では、ローカル会議コールを作成できますが、アドホック会議コールは作成できません。</li> <li>• 会議リスト (ConfList) は使用できません。</li> <li>• 会議への最後の参加者の削除 (RmLstC) 機能は使用できません。</li> <li>• アドホック会議の削除機能はサポートされていません。</li> <li>• SIP プロファイルの [会議参加が有効 (Conference Join Enabled) ] パラメータは、会議開催者がローカルでホストされている会議を退席するときの、SIP を実行する電話の動作を制御します。[会議参加が有効 (Conference Join Enabled) ] チェックボックスがオフの場合、会議開催者がアドホック会議コールを終了すると、すべてのレッグが切断されます。[会議参加が有効 (Conference Join Enabled) ] チェックボックスがオンの場合、残り 2 人の参加者が接続されたままの状態になります。</li> <li>• [アドホック会議の削除 (Drop Ad Hoc Conference) ] パラメータの設定によって、SCCP を実行する電話から開始される会議コールに対して適用されるのと同じ制御レベルを実現するため、管理者は、SIP を実行する電話 (Cisco Unified IP Phone 7940 または 60) から開始される会議に対し、[会議参加が有効 (Conference Join Enabled) ] SIP プロファイルパラメータと [オフネット間転送のブロック (Block OffNet to OffNet Transfer) ] サービスパラメータを組み合わせて使用できます (SIP を実行する電話は、会議コールからドロップアウトすると転送を実行するため、[オフネット間転送のブロック (Block OffNet to OffNet Transfer) ] を使用して 2 つのオフネット電話がコールに残ることができないようにすることで、電話料金の詐欺行為を防止できます) 。</li> <li>• Unified Communications Manager は、新しい参加者が追加されると「「ビープ」」音を鳴らし、新しい参加者がアドホック会議から退席すると「「ビープビープ」」音を鳴らします。参加者がアドホック会議に追加されるときに、SIP を実行している電話のユーザにはビープ音が聞こえないことがあります。参加者がアドホック会議から退席するとき、SIP を実行している電話のユーザには「「ビープビープ」」音が聞こえないことがあります。ユーザにビープ音が聞こえない原因は、Unified Communications Manager が会議プロセス中に接続のセットアップと切断にかかる時間にあります。</li> </ul>

特長	機能制限
<p>2人の参加者が接続している場合でも電話に [会議 (To Conference) ] が表示される</p>	<p>パブリッシャ (CmA11) とサブスクライバ (CmA2) を使用して Call Manager クラスタを設定します。</p> <p>電話 A、B、C は CmA1 に登録されています。電話 D は CmA2 に登録されています。</p> <ul style="list-style-type: none"> <li>• A (1000)、B (4000)、C (5000)、D (6000) 間で、A を開催者として、コンサルティブまたはブラインドアドホック会議を設定します。</li> <li>• CmA2 をシャットダウンします。</li> <li>• 電話 D は通話保護モードになります。[終了 (End Call) ] ソフトキーを押します。</li> <li>• 電話 A、B、C が会議に参加しています。</li> <li>• 電話 A、B、C が会議に参加しています。</li> <li>• 電話 A を切断します。これで電話 B と C がダイレクトコールになります。問題：電話 B と C はまだ会議に参加しています。</li> <li>• 電話 A を切断します。これで電話 B と C がダイレクトコールになります。問題：電話 B と C はまだ会議に参加しています。</li> <li>• 電話 B を切断します。電話 C にはコールはありません。電話 B と C はまだ会議に参加しています。問題：電話 C はまだ会議に参加しています。</li> </ul>



## 第 19 章

# ミー トミー 会議

- [ミー トミー 会議の概要 \(277 ページ\)](#)
- [ミー トミー 会議のタスク フロー \(277 ページ\)](#)
- [ミー トミー 会議の制限 \(284 ページ\)](#)

## ミー トミー 会議の概要

ユーザはミー トミー 会議を使用して、電話会議を設定するか、電話会議に参加できます。電話会議を設定するユーザは、会議コントローラと呼ばれます。電話会議に参加するユーザは、参加者と呼ばれます。

## ミー トミー 会議のタスク フロー

### 始める前に

- ルータに付属されていた構成ドキュメンテーションを参照し、ミー トミー 会議のタスク フローに進む前に、必要な設定を確認します。

### 手順

	コマンドまたはアクション	目的
ステップ 1	<a href="#">ミー トミー 会議のソフトキーテンプレートの設定 (278 ページ)</a>	ソフトキーテンプレートに[ミー トミー (Meet-Me)]ソフトキーを追加します。
ステップ 2	<a href="#">共通デバイス設定とソフトキーテンプレートの関連付け (279 ページ)</a> を行うには、次のサブタスクを実行します。 <ul style="list-style-type: none"><li>• <a href="#">共通デバイス設定へのソフトキーテンプレートの追加 (280 ページ)</a></li></ul>	オプションソフトキーテンプレートを電話で使用できるようにするには、この手順か次の手順のいずれかを実行する必要があります。

	コマンドまたはアクション	目的
	<ul style="list-style-type: none"> <li>電話機と共通デバイス設定の関連付け (280 ページ)</li> </ul>	
ステップ 3	Common Device Configuration 電話機とソフトキーテンプレートの関連付け (281 ページ)	オプション次の手順は、ソフトキーテンプレートと共通デバイス設定を関連付けるための代替手段として、または共通デバイス設定と共に使用します。ソフトキーテンプレートを適用して、共通デバイス設定での割り当てや、他のデフォルトのソフトキーの割り当てを上書きする必要がある場合は、次の手順を共通デバイス設定と共に使用します。
ステップ 4	ミーティング会議番号の設定 (281 ページ)	高度な会議を有効にし、参加者の最大数を指定して、会議の接続を切断する時期を指定します。

## ミーティング会議のソフトキーテンプレートの設定

オフフック発信状態でミーティングソフトキーを使用可能にするには、次の手順を使用します。

### 手順

- ステップ 1** [Cisco Unified CM 管理 (Cisco Unified CM Administration)] から、以下を選択します。[デバイス (Device)] > [デバイスの設定 (Device Settings)] > [ソフトキーテンプレート (Softkey Template)] を選択します。
- ステップ 2** 新しいソフトキーテンプレートを作成するには、この手順を実行します。それ以外の場合は、次のステップに進みます。
- [新規追加 (Add New)] をクリックします。
  - デフォルトのテンプレートを選択して、[コピー (Copy)] をクリックします。
  - [ソフトキーテンプレート名 (Softkey Template Name)] フィールドに、テンプレートの新しい名前を入力します。
  - [保存 (Save)] をクリックします。
- ステップ 3** 既存のテンプレートにソフトキーを追加するには、次の手順を実行します。
- [検索 (Find)] をクリックして、検索条件を入力します。
  - 必要な既存のテンプレートを選択します。
- ステップ 4** [デフォルトソフトキーテンプレート (Default Softkey Template)] チェックボックスをオンにし、このソフトキーテンプレートをデフォルトのソフトキーテンプレートとして指定します。



(注) あるソフトキーテンプレートをデフォルトのソフトキーテンプレートとして指定した場合、先にデフォルトの指定を解除してからでないと、そのテンプレートは削除することができません。

- ステップ 5** 右上隅にある [関連リンク (Related Links)] ドロップダウンリストから [ソフトキーレイアウトの設定 (Configure Softkey Layout)] を選択し、[移動 (Go)] をクリックします。
- ステップ 6** [設定するコール状態の選択 (Select a Call State to Configure)] ドロップダウンリストから、ソフトキーに表示するコール状態を選択します。
- ステップ 7** [選択されていないソフトキー (Unselected Softkeys)] リストから追加するソフトキーを選択し、右矢印をクリックして [選択されたソフトキー (Selected Softkeys)] リストにそのソフトキーを移動します。新しいソフトキーの位置を変更するには、上矢印と下矢印を使用します。
- ステップ 8** 追加のコール状態でのソフトキーを表示するには、前述のステップを繰り返します。
- ステップ 9** [保存 (Save)] をクリックします。
- ステップ 10** 次のいずれかの操作を実行します。

- すでにデバイスに関連付けられているテンプレートを変更した場合は、[設定の適用 (Apply Config)] をクリックしてデバイスを再起動します。
- 新しいソフトキーテンプレートを作成した場合は、そのテンプレートをデバイスに関連付けた後にデバイスを再起動します。詳細については、「共通デバイス設定へのソフトキーテンプレートの追加」と「電話機のセクションとソフトキーテンプレートの関連付け」を参照してください。

## 共通デバイス設定とソフトキーテンプレートの関連付け

(省略可) ソフトキーテンプレートを電話機に関連付ける方法は2つあります。

- ソフトキーテンプレートを [電話の設定 (Phone Configuration)] に追加する。
- ソフトキーテンプレートを **共通デバイス設定** に追加する。

ここに示す手順では、ソフトキーテンプレートを **共通デバイス設定** に関連付ける方法について説明します。システムが **共通デバイス設定** を使用して設定オプションを電話機に適用する場合は、この手順に従ってください。これは、電話機でソフトキーテンプレートを使用できるようにする際に、最も一般的に使用されている方法です。

別の方法を使用するには、「[電話機とソフトキーテンプレートの関連付け \(281 ページ\)](#)」を参照してください。

始める前に

[ミーティングのソフトキーテンプレートの設定 \(278 ページ\)](#)

## 手順

	コマンドまたはアクション	目的
ステップ 1	共通デバイス設定へのソフトキーテンプレートの追加 (280 ページ)	
ステップ 2	電話機と共通デバイス設定の関連付け (280 ページ)	

## 共通デバイス設定へのソフトキーテンプレートの追加

## 手順

- ステップ 1 [Cisco Unified CM 管理 (Cisco Unified CM Administration)] から、以下を選択します。[デバイス (Device)] > [デバイスの設定 (Device Settings)] > [共通デバイス設定 (Common Device Configuration)] を選択します。
- ステップ 2 新しい共通デバイス設定を作成し、それにソフトキーテンプレートを関連付けるには、この手順を実行します。それ以外の場合は、次のステップに進みます。
- [新規追加 (Add New)] をクリックします。
  - [名前 (Name)] フィールドに、共通デバイス設定の名前を入力します。
  - [保存 (Save)] をクリックします。
- ステップ 3 既存の共通デバイス設定にソフトキーテンプレートを追加するには、次の手順を実行します。
- [検索 (Find)] をクリックして、検索条件を入力します。
  - 既存の共通デバイス設定をクリックします。
- ステップ 4 [ソフトキーテンプレート (Softkey Template)] ドロップダウンリストで、使用可能にするソフトキーが含まれているソフトキーテンプレートを選択します。
- ステップ 5 [保存 (Save)] をクリックします。
- ステップ 6 次のいずれかの操作を実行します。
- すでにデバイスに関連付けられている共通デバイス設定を変更した場合は、[設定の適用 (Apply Config)] をクリックしてデバイスを再起動します。
  - 新しい共通デバイス設定を作成してその設定をデバイスに関連付けた後に、デバイスを再起動します。

## 電話機と共通デバイス設定の関連付け

## 始める前に

共通デバイス設定へのソフトキーテンプレートの追加 (280 ページ)

### 手順

- ステップ 1 [Cisco Unified CM 管理 (Cisco Unified CM Administration)] から、以下を選択します。[デバイス (Device)] > [電話 (Phone)]。
- ステップ 2 [検索 (Find)] をクリックし、ソフトキーテンプレートを追加する電話デバイスを選択します。
- ステップ 3 [共通デバイス設定 (Common Device Configuration)] ドロップダウンリストから、新しいソフトキーテンプレートが含まれている共通デバイス設定を選択します。
- ステップ 4 [保存 (Save)] をクリックします。
- ステップ 5 [リセット (Reset)] をクリックして、電話機の設定を更新します。

## 電話機とソフトキー テンプレートの関連付け

(省略可) ソフトキーテンプレートを共有デバイス設定に関連付ける代わりに、この手順を使用します。この手順は、共通デバイス設定とともに機能します。共有デバイス設定での割り当て、またはその他のデフォルトのソフトキー割り当てをオーバーライドするソフトキーテンプレートを割り当てる場合に、この手順を使用できます。

### 始める前に

[ミーティングのソフトキー テンプレートの設定 \(278 ページ\)](#)

### 手順

- ステップ 1 [Cisco Unified CM 管理 (Cisco Unified CM Administration)] から、以下を選択します。[デバイス (Device)] > [電話 (Phone)]。
- ステップ 2 [検索 (Find)] をクリックして、ソフトキーテンプレートを追加する電話を選択します。
- ステップ 3 [ソフトキーテンプレート (Softkey Template)] ドロップダウンリストから、新しいソフトキーが含まれているテンプレートを選択します。
- ステップ 4 [保存 (Save)] をクリックします。
- ステップ 5 [リセット (Reset)] を押して、電話機の設定を更新します。

## ミーティング会議番号の設定

Cisco Unified Communications Manager の管理者は、ミーティング会議の電話番号の範囲をユーザに提供します。これにより、ユーザがその機能にアクセスできるようになります。ユーザは、ミーティング番号またはパターンに指定された範囲から電話番号を選択して、ミーティング会議を確立し、会議コントローラになります。

## 手順

- ステップ 1** [Cisco Unified CM 管理 (Cisco Unified CM Administration)] から、以下を選択します。[コールルーティング (Call Routing)] > [ミーティング番号/パターン (Meet-Me Number/Pattern)] を選択します。  
[ミーティング番号の検索/一覧表示 (Find and List Meet-Me Numbers)] ウィンドウが表示されます。
- ステップ 2** 適切な検索条件を入力し、[検索 (Find)] をクリックします。  
一致するすべてのレコードが表示されます。
- ステップ 3** レコードのリストで、表示するレコードへのリンクをクリックします。
- ステップ 4** 次のいずれかのタスクを実行します。
- ミーティング番号またはパターンをコピーするには、コピーするミーティング番号またはパターンをクリックします。[ミーティング番号/パターンの設定 (Meet-Me Number/Pattern Configuration)] ウィンドウが表示されます。[コピー (Copy)] をクリックします。
  - ミーティング番号/パターンを追加するには、[新規追加 (Add New)] ボタンをクリックします。
  - 既存のミーティング番号/パターンを更新するには、更新するミーティング番号またはパターンをクリックします。
- ステップ 5** 適切な設定値を入力します。  
フィールドとその設定オプションの詳細については、「関連項目」の項を参照してください。
- ステップ 6** [保存 (Save)] をクリックします。

## ミーティング番号とパターンの設定

フィールド	説明
電話番号またはパターン	1 つのミーティング番号または番号の範囲を入力します。 範囲を設定するには、角カッコ内でダッシュを使用し、その後ろに数値を入力します。たとえば、範囲 1000 ~ 1050 を設定するには、10[0-5]0 と入力します。
説明	説明には、任意の言語で最大 50 文字を指定できますが、二重引用符 (" )、パーセント記号 (%)、アンパサンド (& )、山カッコ (< &gt; ) は使用できません。

フィールド	説明
パーティション (Partition)	<p>パーティションを使用してミーティング番号またはパターンへのアクセスを制限するには、ドロップダウン リスト ボックスから目的のパーティションを選択します。</p> <p>ミーティング電話またはパターンへのアクセスを制限しない場合、パーティションに対して [なし] (&lt;None&gt;) ] を選択します。</p> <p>このドロップダウン リスト ボックスに表示されるパーティションの数を設定するには、[リストボックスアイテムの最大数 (Max List Box Items) ] エンタープライズパラメータを使用します。[最大リストボックス項目 (Max List Box Items) ] エンタープライズパラメータで指定された数を超えるパーティションがある場合、ドロップダウン リストボックスの隣に [検索 (Find) ] ボタンが表示されます。[検索 (Find) ] ボタンをクリックすると、[パーティションの検索と一覧表示 (Find and List Partitions) ] ウィンドウが表示されます。</p> <p>(注) リストボックスの最大項目数を設定するには、[システム (System) ] &gt; [エンタープライズパラメータ (Enterprise Parameters) ] を選択し、[CCMAdmin パラメータ (CCMAdmin Parameters) ] の下の [リストボックスの最大項目数 (Max List Box Items) ] フィールドを更新します。</p> <p>(注) ミーティング番号またはパターンとパーティションの組み合わせが、Unified Communications Manager クラスタ内で一意であることを確認します。</p>
最小セキュリティレベル	<p>ドロップダウン リスト ボックスから、このミーティング番号またはパターンのミーティング会議における最小セキュリティレベルを選択します。</p> <ul style="list-style-type: none"> <li>非セキュアな電話を使用している参加者が会議に参加することをブロックするには、[認証のみ (Authenticated) ] を選択します。</li> <li>認証済みの参加者または非セキュアな電話を使用している参加者が会議に参加することをブロックするには、[暗号化 (Encrypted) ] を選択します。</li> <li>すべての参加者に会議への参加を許可するには、[非セキュア (Non Secure) ] を選択します。</li> </ul> <p>(注) この機能を使用するには、セキュアな会議ブリッジが設定済みで使用可能であることを確認します。</p>

## ミートミー会議の制限

Unified Communications Managerは、サーバごとUnified Communications Managerに最大100の同時会議会議をサポートします。

その電話会議に指定された参加者の最大数を超過すると、他の発信者は電話会議に参加できません。



## 第 20 章

# 開催中の会議（Conference Now）

- [開催中の会議の概要](#)（285 ページ）
- [開催中の会議の前提条件](#)（286 ページ）
- [Cisco IP Voice Media Streaming のアクティブ化](#)（286 ページ）
- [開催中の会議の設定の構成](#)（286 ページ）
- [ユーザに対する開催中の会議の有効化](#)（287 ページ）
- [LDAP 経由での開催中の会議の有効化](#)（288 ページ）
- [開催中の会議の連携動作](#)（289 ページ）
- [開催中の会議の制限事項](#)（290 ページ）

## 開催中の会議の概要

「開催中の会議」機能は小規模企業のお客様向けの基本的な音声会議ソリューションであり、内部と外部の発信者が集中型 IVR 経由で会議に参加できます。

会議を主催するには、設定済みのユーザが、会議の開始時に入力する必要がある会議 PIN と会議番号を設定する必要があります。主催者は他の会議参加者に対し、関連する会議情報（時間枠、会議番号（通常はホストの内線番号）、セキュアな会議のためのオプションのアクセスコードなど）を通知します。指定された時間になると、他の参加者は IVR にダイヤルし、プロンプトに会議情報を入力することで、コールに参加できます。

管理者は、「開催中の会議」機能で会議を主催できるようエンドユーザを設定する必要があります。この機能を設定した後は、会議主催者がセルフケア ポータルで会議アクセスコードを編集できます。



- (注) 「開催中の会議」には IPVMS ソフトウェアベースの会議ブリッジを使用することをお勧めします。他の会議ブリッジを使用する場合、会議の参加/退出トーンが参加者に再生されないことがあります。

## 開催中の会議の前提条件

「開催中の会議」を使用するには、以下のメディアリソースが設定されていること、会議を開始するデバイスからそれらを使用できることを確認する必要があります。

- [会議ブリッジ (Conference Bridge)] : ユーザエクスペリエンスを快適にするため、ソフトウェアベースの Cisco IPVMS 会議ブリッジを使用することを推奨します。他の会議ブリッジを使用すると、会議参加者の参加退出トーンが再生されない可能性があります。
- 音声自動応答 (IVR) (Interactive Voice Response (IVR))

リソースを設定した後、これらのリソースをデバイスで使用可能にすることができます。そうするには、これらのリソースを含むメディアリソースグループリストを設定し、そのメディアリソースグループリストを、デバイスが使用するデバイスプールまたは個々のデバイスに関連付けます。Conference Bridges、Interactive Voice Response および Media Resource Groups の設定に関する詳細は、『Cisco Unified Communications Manager システム設定ガイド』の「メディアリソースの設定」項を参照してください。

## Cisco IP Voice Media Streaming のアクティブ化

IVR サービスと開催中の会議を使用するには、Cisco IP Voice Media Streaming サービスが実行されている必要があります。

### 手順

- 
- ステップ 1 [Cisco Unified Serviceability] から選択します。[Tools (ツール)] > [サービスのアクティブ化 (Service Activation)]
  - ステップ 2 [サーバ (Server)] ドロップダウンリストから、Cisco Unified Communications Manager パブリックシャノードを選択します。
  - ステップ 3 [Cisco IP Voice Media Streaming Application] が無効になっている場合は、対応するチェックボックスをオンにして、[保存 (Save)] をクリックします。
- 

## 開催中の会議の設定の構成

Unified Communications Manager で Conference Now システムを設定するには、次の手順を使用します。



## 手順

- ステップ 1 [Cisco Unified CM 管理 (Cisco Unified CM Administration)] から、以下を選択します。[コールルーティング (Call Routing)] > [会議中 (Conference Now)]。
- ステップ 2 外部の発信者がアクセスできるように、[開催中の会議の IVR ディレクトリ番号 (Conference Now IVR Directory Number)] フィールドで、Unified Communications Manager クラスタの [DID (ダイヤルイン方式) (DID (Direct Inward Dial))] 番号を入力します。
- ステップ 3 [ルートパーティション (Route Partition)] ドロップダウン リストからパーティションを選択します。

(注) 番号とパーティションの組み合わせは、クラスタ内で一意である必要があります。
- ステップ 4 [開催中の会議の設定 (Conference Now Configuration)] ウィンドウのその他のフィールドを入力します。フィールドとその設定オプションの詳細については、オンライン ヘルプを参照してください。
- ステップ 5 [保存 (Save)] をクリックします。

## 次のタスク

エンドユーザに対してこの機能を次のように有効にします。

- LDAP ディレクトリをまだ同期していない場合は、LDAP 同期に「開催中の会議」を追加してください。これにより、新たに同期されたユーザは「開催中の会議」を主催できます。LDAP 経由での開催中の会議の有効化 (288 ページ) を参照してください。
- 既存のエンドユーザに対してこの機能を有効にするには、ユーザに対する開催中の会議の有効化 (287 ページ) を参照してください。

# ユーザに対する開催中の会議の有効化

既存のエンドユーザが「開催中の会議」を主催できるように設定するには、次の手順に従います。



- (注) [一括管理 (Bulk Administration)] の [ユーザの更新 (Update Users)] を使用すると、多数のユーザに対して CSV ファイルを使用して開催中の会議を有効にできます。次のタスクに示されているのと同じ内容を確実に設定する必要があります。更新ユーザの使用の詳細については、Cisco Unified Communications Manager 一括管理ガイドを参照してください。

## 手順

- 
- ステップ 1** [Cisco Unified CM 管理 (Cisco Unified CM Administration)] から、以下を選択します。[ユーザー管理 (User Management)] > [エンドユーザ (End User)]
- ステップ 2** [検索 (Find)] をクリックして、開催中の会議を追加するユーザを選択します。
- ステップ 3** [開催中の会議 (Conference Now)] の [エンドユーザによる会議のホストを有効化 (Enable End User to Host Conference Now)] チェックボックスをオンにします。
- ステップ 4** (任意) セキュア会議の場合は、**参加者アクセスコード**を入力します。エンドユーザはセルフケアポータルで各自のアクセスコード設定を変更できることに注意してください。
- (注) ユーザに**セルフサービスユーザ ID**が割り当てられている場合は、開催中の会議の**会議番号**に**セルフサービスユーザ ID**の値が事前に取り込まれます。デフォルトではこの値はユーザのプライマリ内線です。
- ステップ 5** [エンドユーザの設定 (End User Configuration)] ウィンドウでその他のフィールドに入力します。フィールドとその設定オプションの詳細については、オンラインヘルプを参照してください。
- ステップ 6** [保存 (Save)] をクリックします。
- 

## LDAP 経由での開催中の会議の有効化

LDAPディレクトリをまだ同期していない場合は、同期対象ユーザで「開催中の会議」を有効にすることができます。有効にするには、機能グループテンプレートにオプションを追加し、その機能グループテンプレートを初回LDAP同期に追加します。LDAP同期によりプロビジョニングされる新しいユーザの場合は、開催中の会議が有効になります。



- 
- (注) 初回同期がすでに発生した場合、LDAPディレクトリ同期に機能グループテンプレートの編集内容を適用することはできません。編集内容をLDAP同期に適用するには、初回同期がまだ発生していない必要があります。
- 

## 手順

- 
- ステップ 1** [Cisco Unified CM 管理 (Cisco Unified CM Administration)] から、以下を選択します。[ユーザー管理 (User Management)] > [ユーザ電話/追加 (User Phone/Add)] > [機能グループテンプレート (Feature Group Template)]。
- ステップ 2** 次のいずれかを実行します。
- [検索 (Find)] を選択し、既存のテンプレートを選択します。
  - [新規追加 (Add New)] をクリックして新しいテンプレートを作成します。

- ステップ3 ドロップダウンリストから [サービス プロファイル (Service Profile)] を選択します。
- ステップ4 ドロップダウンリストから [ユーザ プロファイル (User Profile)] を選択します。
- ステップ5 [エンドユーザによる会議のホストを有効化 (Enable End User to Host Conference Now)] チェックボックスをオンにします。
- ステップ6 [保存 (Save)] をクリックします。

次のタスク

LDAPディレクトリ同期にテンプレートを割り当てます。これにより、同期ユーザで「開催中の会議」を設定できます。LDAP同期の設定の詳細については、の「エンドユーザの設定」の [Cisco Unified Communications Manager システム設定ガイド](#)項を参照してください。

あるいは、[ユーザ/電話のクイック追加 (Quick User/Phone Add)] メニューを使用して新しいユーザを「開催中の会議」機能に追加することもできます。プライマリ内線番号の割り当てに加えて、この機能グループテンプレートを使用する新しいユーザを追加する必要があります。

## 開催中の会議の連携動作

特長	連携動作
モビリティEFA (エンタープライズ機能アクセス)	モビリティ ユーザが、リモート接続先からエンタープライズ機能アクセス DID 番号にダイヤルします。コールが接続されると、リモート接続先の電話を使用して DTMF 番号が PSTN ゲートウェイ経由で Unified Communications Manager に送信されます。  Unified Communications Manager では最初に、# キーの前に入力されるユーザ PIN が認証されます。ユーザ PIN の認証が正常に完了したら、1 と # キーを押して 2 段階ダイヤルコールであることを示し、その後電話番号を入力します。ダイヤルした電話番号が開催中の会議の IVR 電話番号であり、ユーザが会議ホストである場合、ユーザは PIN をもう一度入力する必要があります。

特長	連携動作
モビリティ MVA (モバイル音声アクセス)	<p>コールはエンタープライズ PSTN H.323 または SIP ゲートウェイ経由で Unified Communications Manager に転送されます。IVR がユーザに対し、ユーザ ID、#キー、PIN、#キー、番号 1 (モバイル音声アクセス コールにするため)、該当する電話番号をこの順序で入力するよう指示します。電話番号が開催中の会議の IVR 電話番号であり、ユーザが会議ホストである場合、ユーザは PIN をもう一度入力する必要があります。</p> <p>(注) ユーザがリモート接続先から直接ダイヤルする場合、ユーザに対して PIN の入力は指示されません。ただし、ユーザが異なる電話からモバイル音声アクセス電話番号にダイヤルすると、コール発信前に PIN を入力するよう指示されます。ユーザが開催中の会議の IVR 電話番号をコールすると、PIN をもう一度入力するよう指示されます。</p>

## 開催中の会議の制限事項

「開催中の会議」機能には次の制約事項があります。

- ホストは参加者をミュートできません。
- 参加者は DTMF 番号を入力して音声をミュートにすることはできません。
- 開催中の会議の参加者のリストはサポートされていません。
- 1 つの会議の最大参加者数は、既存の CallManager サービス パラメータ [最大ミーティングユニキャスト (Maximum MeetMe Conference Unicast)] により制御されます。これは内部と外部の両方の発信者に適用されます。
- 同時に実行できる開催中の会議インスタンスとミーティングインスタンスの合計最大数は、Unified Communications Manager Cisco Unified Communications Manager Unified Communications Manager CallManager ノードあたり 100 です。
- 保留ビデオはサポートされません。
- IPVMS ソフトウェア会議ブリッジでは、コーデック G.711 (ALaw および ULaw) とワイドバンド 256k だけがサポートされています。発信側デバイスとソフトウェア会議ブリッジの間でコーデックが一致していない場合、トランスコーダが割り当てられます。
- 会議参加者の参加音と退出音を再生するには、次のうち 1 つ以上の条件を満たしている必要があります。
  - 少なくとも 1 人の会議参加者が Cisco IP Phone を使用している。
  - 割り当てられているソフトウェア会議ブリッジが IPVMS である。

- 会議ブリッジが設定されている場合、ホストが在席しているかどうかに関係なく、残りの参加者で会議が続行されます。ホストが参加者アクセスコードを設定している場合、ホストが会議に再度参加しようとする、参加者アクセスコードの入力を求めるアナウンスが再生されます。ホストは参加者のスケジュールを設定することや、参加者をミュートにすることはできません。したがってホストステータスは無効になります。
- ホストが会議に参加する最初のユーザである場合は、音声アナウンスは再生されません。ただし、ホストが内部の IP フォンから開催中の会議にダイヤルすると、IP フォンに「会議 (To Conference)」を示すビジュアルが表示されます。「



---

(注) ホストが外部の電話から開催中の会議に参加する場合、電話にはビジュアルは表示されません。

---





## 第 IX 部

### 発信

- コールバック (295 ページ)
- ホットライン (309 ページ)
- スピードダイヤルと短縮ダイヤル (325 ページ)
- WebDialer (329 ページ)
- ページング (349 ページ)
- インターコム (373 ページ)







## 第 21 章

# コールバック

- コールバックの概要 (295 ページ)
- コールバックの前提条件 (296 ページ)
- コールバックの設定タスク フロー (296 ページ)
- コールバックの連携動作 (302 ページ)
- コールバックの制限事項 (304 ページ)
- コールバックのトラブルシューティング (304 ページ)

## コールバックの概要

コールバック機能により、話中の内線番号がコールを受信できるようになった時点で通知を受信できます。

電話と同じ Unified Communications Manager クラスタ内にある接続先の電話、または QSIG トランクまたは QSIG 対応クラスタ間トランクを介したリモート Private Integrated Network Exchange (PINX) にある接続先の電話のコールバックをアクティブにできます。

コールバック通知を受信するには、話中音またはリングバック トーンが再生されている間に [コールバック (CallBak)] ソフトキーまたは機能ボタンを押します。リオーダー音の再生中にコールバックをアクティブにできます。リオーダー音は、「応答なし」タイマーが期限切れになると再生されます。

### 一時停止/再開

コールバック機能により、コールバックを発信したユーザが話中の場合にコール完了サービスを一時停止できます。発信元ユーザが利用可能になると、そのユーザに対してコール完了サービスが再開されます。



- (注) コールバックでは、クラスタ間トランクと、クラスタ間 QSIG トランクまたは QSIG 対応クラスタ間トランクの両方で、コールバック一時停止/コールバック再開の通知がサポートされています。

## コールバックの前提条件

コールバック機能を使用するには、接続先の電話が次のいずれかの場所に配置されている必要があります。

- ユーザの電話Unified Communications Manager機と同じクラスタ内
- リモート PINX over QSIG トランク上
- リモート PINX over QSIG 対応クラスタ間トランク上

英語以外の電話ロケールまたは国別のトーンを使用する場合は、ロケールをインストールする必要があります。

- コールバック機能をサポートするデバイスは次のとおりです。
  - Cisco Unified IP Phone 6900、7900、8900、および9900 シリーズ（6901 と 6911 を除く）
  - Cisco IP Phone 7800 および 8800 シリーズ
  - Cisco VGC Phone（Cisco VG248 ゲートウェイを使用）
  - Cisco アナログ電話アダプタ（ATA）186 および 188
  - Cisco VG224 エンドポイントの Busy Subscriber
  - Cisco VG224 エンドポイントの No Answer
- サポートされている電話にコールを転送する CTI ルート ポイント

## コールバックの設定タスク フロー

電話がソフトキーとボタンのどちらをサポートするかによって、次のタスクフローの1つを実行します。

次の表を使用して、コールバック対応 IP フォンで [コールバック (CallBack)] ソフトキーまたはボタンのどちらを設定するかを判別します。

表 23: コールバック ソフトキーとボタンを使用する *Cisco IP Phone*

Cisco 電話モデル	コールバック ソフトキー	コールバック ボタン
Cisco Unified IP Phone 6900 シリーズ (6901 と 6911 を除く)	X	X
Cisco Unified IP Phone 7900 シリーズ	X	

Cisco 電話モデル	コールバック ソフトキー	コールバック ボタン
Cisco IP Phone 7800 および 8800 シリーズ	X	X
Cisco Unified IP Phone 8900 シリーズ	X	X
Cisco Unified IP Phone 9900 シリーズ	X	X
Cisco IP Communicator	X	

始める前に

- [コールバックの前提条件 \(296 ページ\)](#) を確認してください。

手順

	コマンドまたはアクション	目的
ステップ 1	<a href="#">コールバック用のソフトキーテンプレートの設定 (297 ページ)</a>	[コールバック (CallBack) ]ソフトキーをテンプレートに追加し、共通デバイス設定または電話機を使用してソフトキーを設定するには、この手順を実行します。
ステップ 2	<a href="#">[コールバック (CallBack) ]ボタンの設定 (301 ページ)</a>	電話機に[コールバック (CallBack) ]ボタンを追加して設定するには、この手順を実行します。

## コールバック用のソフトキー テンプレートの設定

CallBack ソフトキーには次のコール状態があります。

- オンフック (On Hook)
- 発信 (Ring Out)
- 接続転送 (Connected Transfer)

以下の手順を使用して、CallBack ソフトキーを使用できるようにします。

始める前に

電話機がコールバックをサポートしていることを確認します。

## 手順

- 
- ステップ 1** [Cisco Unified CM 管理 (Cisco Unified CM Administration)] から、以下を選択します。[デバイス (Device)] > [デバイスの設定 (Device Settings)] > [ソフトキーテンプレート (Softkey Template)] を選択します。
- ステップ 2** 新しいソフトキーテンプレートを作成するには、この手順を実行します。それ以外の場合は、次のステップに進みます。
- [新規追加 (Add New)] をクリックします。
  - デフォルトのテンプレートを選択して、[コピー (Copy)] をクリックします。
  - [ソフトキーテンプレート名 (Softkey Template Name)] フィールドに、テンプレートの新しい名前を入力します。
  - [保存 (Save)] をクリックします。
- ステップ 3** 既存のテンプレートにソフトキーを追加するには、次の手順を実行します。
- [検索 (Find)] をクリックして、検索条件を入力します。
  - 必要な既存のテンプレートを選択します。
- ステップ 4** [デフォルトソフトキーテンプレート (Default Softkey Template)] チェックボックスをオンにし、このソフトキーテンプレートをデフォルトのソフトキーテンプレートとして指定します。
- (注) あるソフトキーテンプレートをデフォルトのソフトキーテンプレートとして指定した場合、先にデフォルトの指定を解除してからでないと、そのテンプレートは削除することができません。
- ステップ 5** 右上隅にある [関連リンク (Related Links)] ドロップダウンリストから [ソフトキーレイアウトの設定 (Configure Softkey Layout)] を選択し、[移動 (Go)] をクリックします。
- ステップ 6** [設定するコール状態の選択 (Select a Call State to Configure)] ドロップダウンリストから、ソフトキーに表示するコール状態を選択します。
- ステップ 7** [選択されていないソフトキー (Unselected Softkeys)] リストから追加するソフトキーを選択し、右矢印をクリックして [選択されたソフトキー (Selected Softkeys)] リストにそのソフトキーを移動します。新しいソフトキーの位置を変更するには、上矢印と下矢印を使用します。
- ステップ 8** 追加のコール状態でのソフトキーを表示するには、前述のステップを繰り返します。
- ステップ 9** [保存 (Save)] をクリックします。
- ステップ 10** 次のいずれかの操作を実行します。
- すでにデバイスに関連付けられているテンプレートを変更した場合は、[設定の適用 (Apply Config)] をクリックしてデバイスを再起動します。
  - 新しいソフトキーテンプレートを作成した場合は、そのテンプレートをデバイスに関連付けた後にデバイスを再起動します。詳細については、「共通デバイス設定へのソフトキーテンプレートの追加」と「電話機のセクションとソフトキーテンプレートの関連付け」を参照してください。
-

### 次のタスク

次のいずれかの手順を実行します。

- [共通デバイス設定とコールバック ソフトキー テンプレートの関連付け \(299 ページ\)](#)
- [電話機とコールバック ソフトキー テンプレートの関連付け \(300 ページ\)](#)

## 共通デバイス設定とコールバック ソフトキー テンプレートの関連付け

(省略可) ソフトキー テンプレートを電話機に関連付ける方法は2つあります。

- ソフトキー テンプレートを [電話の設定 (Phone Configuration) ] に追加する。
- ソフトキー テンプレートを **共通デバイス設定** に追加する。

ここに示す手順では、ソフトキーテンプレートを**共通デバイス設定**に関連付ける方法について説明します。システムが**共通デバイス設定**を使用して設定オプションを電話機に適用する場合は、この手順に従ってください。これは、電話機でソフトキーテンプレートを使用できるようにする際に、最も一般的に使用されている方法です。

別の方法を使用するには、[電話機とコールバック ソフトキー テンプレートの関連付け \(300 ページ\)](#) を参照してください。

### 手順

	コマンドまたはアクション	目的
ステップ 1	<a href="#">共通デバイス設定へのコールバック ソフトキーテンプレートの追加 (299 ページ)</a>	共通デバイス設定にコールバック ソフトキー テンプレートを追加するには、次の手順を実行します。
ステップ 2	<a href="#">電話機と共通デバイス設定の関連付け (300 ページ)</a>	コールバック ソフトキーの共通デバイス設定を電話にリンクするには、次の手順を実行します。

### 共通デバイス設定へのコールバック ソフトキー テンプレートの追加

#### 手順

- ステップ 1 [Cisco Unified CM 管理 (Cisco Unified CM Administration) ] から、以下を選択します。 [デバイス (Device) ] > [デバイスの設定 (Device Settings) ] > [共通デバイス設定 (Common Device Configuration) ] を選択します。
- ステップ 2 新しい共通デバイス設定を作成し、それにソフトキーテンプレートを関連付けるには、この手順を実行します。それ以外の場合は、次のステップに進みます。
  - a) [新規追加 (Add New) ] をクリックします。
  - b) [名前 (Name) ] フィールドに、共通デバイス設定の名前を入力します。
  - c) [保存 (Save) ] をクリックします。

**ステップ 3** 既存の共通デバイス設定にソフトキーテンプレートを追加するには、次の手順を実行します。

- a) [検索 (Find)] をクリックして、検索条件を入力します。
- b) 既存の共通デバイス設定をクリックします。

**ステップ 4** [ソフトキーテンプレート (Softkey Template)] ドロップダウンリストで、使用可能にするソフトキーが含まれているソフトキーテンプレートを選択します。

**ステップ 5** [保存 (Save)] をクリックします。

**ステップ 6** 次のいずれかの操作を実行します。

- すでにデバイスに関連付けられている共通デバイス設定を変更した場合は、[設定の適用 (Apply Config)] をクリックしてデバイスを再起動します。
- 新しい共通デバイス設定を作成してその設定をデバイスに関連付けた後に、デバイスを再起動します。

---

## 電話機と共通デバイス設定の関連付け

### 手順

**ステップ 1** [Cisco Unified CM 管理 (Cisco Unified CM Administration)] から、以下を選択します。[デバイス (Device)] > [電話 (Phone)]。

**ステップ 2** [検索 (Find)] をクリックし、ソフトキーテンプレートを追加する電話デバイスを選択します。

**ステップ 3** [共通デバイス設定 (Common Device Configuration)] ドロップダウンリストから、新しいソフトキーテンプレートが含まれている共通デバイス設定を選択します。

**ステップ 4** [保存 (Save)] をクリックします。

**ステップ 5** [リセット (Reset)] をクリックして、電話機の設定を更新します。

---

## 電話機とコールバック ソフトキーテンプレートの関連付け

オプション：ソフトキーテンプレートと共通デバイス設定を関連付けるための代替手段、つまり共通デバイス設定との連携のために、次の手順を使用します。ソフトキーテンプレートを適用して、共通デバイス設定での割り当てや、他のデフォルトのソフトキーの割り当てを上書きする必要がある場合は、次の手順を共通デバイス設定と共に使用します。

### 手順

**ステップ 1** [Cisco Unified CM 管理 (Cisco Unified CM Administration)] から、以下を選択します。[デバイス (Device)] > [電話 (Phone)]。

**ステップ 2** [検索 (Find)] をクリックして、ソフトキーテンプレートを追加する電話を選択します。

**ステップ 3** [ソフトキーテンプレート (Softkey Template)] ドロップダウンリストから、新しいソフトキーが含まれているテンプレートを選択します。

ステップ4 [保存 (Save) ]をクリックします。

ステップ5 [リセット (Reset) ]を押して、電話機の設定を更新します。

## [コールバック (CallBack) ]ボタンの設定

この項の手順では、[コールバック (CallBack) ]ボタンを設定する方法を説明します。

### 手順

	コマンドまたはアクション	目的
ステップ1	コールバックの電話ボタン テンプレートの設定 (301 ページ)	[コールバック (CallBack) ]ボタン機能を回線または短縮ダイヤル キーに割り当てるには、次の手順を実行します。
ステップ2	電話機とボタン テンプレートの関連付け (302 ページ)	電話の [コールバック (CallBack) ]ボタンを設定するには、次の手順を実行します。

## コールバックの電話ボタン テンプレートの設定

回線または短縮ダイヤル キーに機能を割り当てるには、次の手順に従います。

### 手順

ステップ1 [Cisco Unified CM 管理 (Cisco Unified CM Administration) ] から、以下を選択します。 [デバイス (Device) ] > [デバイスの設定 (Device Settings) ] > [電話ボタンテンプレート (Phone Button Template) ]。

ステップ2 [検索 (Find) ] をクリックして、サポートされる電話テンプレートのリストを表示します。

ステップ3 新しい電話ボタン テンプレートを作成する場合は、この手順を実行します。それ以外の場合は、次のステップに進みます。

- a) 電話機モデルのデフォルトのテンプレートを選択し、[コピー (Copy) ] をクリックします。
- b) [電話ボタンテンプレート情報 (Phone Button Templates Information) ] フィールドに、テンプレートの新しい名前を入力します。
- c) [保存 (Save) ] をクリックします。

ステップ4 既存のテンプレートに電話ボタンを追加するには、次の手順を実行します。

- a) [検索 (Find) ] をクリックして、検索条件を入力します。
- b) 既存のテンプレートを選択します。

ステップ5 [回線 (Line) ] ドロップダウン リストから、テンプレートに追加する機能を選択します。

ステップ6 [保存 (Save) ] をクリックします。

ステップ7 次のいずれかの操作を実行します。

- すでにデバイスに関連付けられているテンプレートを変更した場合は、[設定の適用 (Apply Config)] をクリックしてデバイスを再起動します。
- 新しいソフトキーテンプレートを作成した場合は、そのテンプレートをデバイスに関連付けた後にデバイスを再起動します。

## 電話機とボタンテンプレートの関連付け

### 手順

- ステップ1 [Cisco Unified CM 管理 (Cisco Unified CM Administration)] から、以下を選択します。[デバイス (Device)] > [電話 (Phone)]。
- ステップ2 [検索 (Find)] をクリックして、設定済みの電話のリストを表示します。
- ステップ3 電話ボタンテンプレートを追加する電話を選択します。
- ステップ4 [電話ボタンテンプレート (Phone Button Template)] ドロップダウンリストで、新しい機能ボタンが含まれる電話ボタンテンプレートを選択します。
- ステップ5 [保存 (Save)] をクリックします。  
電話の設定を更新するには[リセット (Reset)] を押すというメッセージ付きのダイアログボックスが表示されます。

## コールバックの連携動作

機能	連携動作
コール転送	コールバック通知画面から発信したコールは、着信側 DN で設定されているコール転送の設定値をすべて上書きします。コールバック リコール タイマーが期限切れになる前にコールを発信する必要があります。このようにしないと、コールはコール転送の設定値を上書きしません。



機能	連携動作
<p>SIP を実行する電話でのコールバック通知</p>	<p>Cisco Unified IP Phone 7960 と 7940 でのみ、コールバック通知の動作が異なります。その他のすべての SIP 電話とすべての SCCP 電話では、オンフック通知とオフフック通知がサポートされています。</p> <p>Unified Communications Manager が、SIP 7960 または 7940 電話で回線が使用可能になったことを認識する唯一の方法は、Unified Communications Manager が電話から受信する SIP INVITE メッセージをモニタすることです。電話から Unified Communications Manager に SIP INVITE が送信され、電話がオンフックになると、Unified Communications Manager は音声およびコールバック通知画面を Cisco Unified IP Phone 7960 および 7940 (SIP) ユーザに送信します。</p>
<p>サイレント (DND)</p>	<p>コールバックは、発信側または着信側で [DND 拒否 (DND-Reject) ] が [オフ (Off) ] に設定されている場合は通常どおりに機能します。[DND 拒否 (DND-Reject) ] が [オン (On) ] に設定されている場合にのみ、動作が異なります。</p> <ul style="list-style-type: none"> <li>• 発信側で [DND 拒否 (DND-Reject) ] がオンである : ユーザ A がユーザ B に対してコールを発信し、コールバックを起動します。ユーザ A は DND-R になります。ユーザ B が利用可能になった後でも、ユーザ A のコールバック通知が引き続き表示されます。つまり DND ステータスに関係なく、他の参加者が利用可能であるかどうかユーザに通知されます。</li> <li>• 着信側で [DND 拒否 (DND-Reject) ] がオンである : ユーザ A がユーザ B にコールを発信し、ユーザ B は [DND 拒否 (DND-Reject) ] を [オン (On) ] に設定しています。ユーザ A にはファスト ビジー音が聞こえます。ユーザ A はビジーエンドポイントでコールバックを開始できます。ユーザ B が [DND 拒否 (DND-Reject) ] であり、オフフックになってからオンフックになると、ユーザ A は「ユーザ B と通話できますがユーザ B は DND-R です (User B is available now but on DND-R) 」という通知を受け取ります。「」ユーザ A がキャンセルしない場合、ユーザ B が [DND 拒否 (DND-Reject) ] を [オフ (Off) ] に設定するまで、コールバックにより引き続きユーザ B がモニタされます。</li> </ul>

機能	連携動作
Cisco エクステンション モビリティ	Cisco エクステンションモビリティユーザがログインまたはログアウトすると、コールバックに関連付けられているアクティブコールの完了はすべて自動的にキャンセルされます。コールバックが着信側の電話からアクティブにされた後で、システムからこの着信側の電話が削除される場合、発信者が [ダイヤル (Dial) ] ソフトキーを押すと、リオーダー音が聞こえます。ユーザはコールバックをキャンセルまたは再度アクティブにできます。

## コールバックの制限事項

機能	制限事項
CUBE間のビデオを使用したコールバック	Qsig 対応 SIP トランクを使用して CUBE 経由で接続されている2つの Unified CM クラスタ間でコールが発信されると、コールバック機能はビデオコールに対して機能しません。詳細については、CSCun46243 を参照してください。
SIP トランク (SIP Trunks)	コールバックは SIP トランクではサポートされていませんが、QSIG 対応 SIP トランクではサポートされています。
発信側または着信側の名前と番号でサポートされている文字	コールバックでは、発信側と着信側の名前と番号に、スペースと 0 から 9 までの数字がサポートされています。コールバックを使用する場合、発信側と着信側の名前と番号にはシャープ記号 (#) やアスタリスク (*) は使用できません。
ボイスメール	すべてのコールをボイス メッセージング システムに転送する場合、コールバックをアクティブにすることはできません。

## コールバックのトラブルシューティング

このセクションでは、さまざまなシナリオでの問題、考えられる原因、および解決策と、コールバックについて IP Phone に表示されるエラー メッセージについて説明します。

## [コールバック (CallBack) ]ソフトキーを押してからコールバックが発生するまでの間の電話のプラグの取り外し/リセット

### 問題

[コールバック (CallBack) ]ソフトキーを押してから、コールバックがアクティブになる前に電話のプラグを抜くかリセットしました。

### 考えられる原因

Unified Communications Manager コールバックアクティベーションをキャンセルします。

### ソリューション

発信者の電話を登録すると、リセット後、発信者の電話には[コールバックのアクティベーション (Call Back activation) ]ウィンドウは表示されません。アクティブなコールバック サービスを表示するには、[コールバック (CallBack) ]ソフトキーを押す必要があります。電話にコールバック通知が発生します。

## 発信者が対応可能通知に気付かずに電話機をリセットする

### 問題

クラスタ内コールバックまたはクラスタ間コールバックのシナリオで、発信者が対応不可のユーザ (ユーザ B とする) に対してコールバックを開始しました。ユーザ B が対応可能になると、発信側の電話機に对应可能通知画面が表示されます。発信者が何らかの理由で対応可能通知に気付かず、電話機がリセットされました。

たとえば、発信者が別のユーザ (ユーザ C とする) に連絡し、ユーザ C が通話中だったため [コールバック (CallBack) ]ソフトキーを押します。発信側の電話機に置換/保持画面が表示されますが、ユーザ B の対応可能通知がすでに発生したことが画面に示されません。

### 考えられる原因

ユーザが電話機をリセットしました。

### ソリューション

電話機のリセット後、アクティブなコール中でないときに電話機のコールバック通知を確認します。[折返し (Callback) ]ソフトキーを押します。

## コールバックのエラーメッセージ

ここでは、IP フォンの画面に表示されるエラーメッセージについて説明します。

## コールバックがアクティブでない

### 問題

次のエラーメッセージが表示されます。

```
CallBack is not active. Press Exit to quit this screen.
```

### 考えられる原因

ユーザがアイドル状態で [コールバック (Callback) ] ソフトキーを押しました。

### ソリューション

エラーメッセージで指定された推奨アクションを実行してください。

## コールバックがすでにアクティブになっている

### 問題

次のエラーメッセージが表示されます。

```
CallBack is already active on xxxx. Press OK to activate on yyyy. Press Exit to quit this screen.
```

### 考えられる原因

ユーザがコールバックをアクティブにしようとしたますが、すでにアクティブになっています。

### 問題

エラーメッセージで指定された推奨アクションを実行してください。

## コールバックをアクティブにできない

### 問題

次のエラーメッセージが表示されます。

```
CallBack cannot be activated for xxxx.
```

### 考えられる原因

ユーザがコールバックをアクティブにしようとしたときに、Unified Communications Manager データベースで内線番号が使用できないか、接続先への QSIG ルートが存在せず（つまり、内線番号が非 QSIG トランク経由で接続されたリモートプロキシに属している）、データベース内で内線番号が見つかりません。

### ソリューション

ユーザが再試行する必要があります。または、管理者が Cisco Unified CM Administration に電話番号を追加する必要があります。

## キーがアクティブではありません

### 問題

コール中に、[コールバック (CallBack)] ソフトキーが電話に表示され、ユーザは電話が鳴る前に [コールバック (CallBack)] ソフトキーを押します。ですが、電話に以下のエラーメッセージが表示されます。

```
Key Not Active
```

### 考えられる原因

ユーザが [折返し (Callback)] ソフトキーを押すタイミングが適切でない可能性があります。

### ソリューション

ユーザは呼び出し音またはビジー信号を聞いたあとで [折返し (Callback)] ソフトキーを押す必要があります。間違ったタイミングでソフトキーを押すと、電話機にエラーメッセージが表示されることがあります。

■ キーがアクティブではありません



## 第 22 章

# ホットライン

- [ホットラインの概要 \(309 ページ\)](#)
- [ホットラインのシステム要件 \(310 ページ\)](#)
- [ホットラインの設定タスク フロー \(310 ページ\)](#)
- [ホットラインのトラブルシューティング \(324 ページ\)](#)

## ホットラインの概要

ホットライン機能は Private Line Automatic Ringdown (PLAR) 機能を拡張し、ユーザーがオフフックしたとき（または NewCall ソフトキーや回線キーが押されたとき）に、すぐに所定の番号をダイヤルするよう電話機を設定できるようにします。電話機のユーザーは、PLAR 用に設定された電話機から他の番号をダイヤルできません。

ホットラインは、PLAR を使用する電話機に対して、次の新たな制限と管理者コントロールを追加します。

- コールを受信するホットラインデバイス（ホットラインを使用するように設定されたデバイス）は、他のホットラインデバイスからしかコールを受信せず、ホットライン以外の発信者を拒否します。
- ホットライン電話機は、コールのみ、受信のみ、またはコールと受信の両方に設定できません。
- ソフトキーテンプレートを電話機に適用することにより、ホットライン電話機上で使用可能な機能を制限できます。
- アナログ ホットライン電話機は、着信フックフラッシュ信号を無視します。

### ルート クラス シグナリング

ホットラインは、ルート クラス シグナリングを使用して、ホットライン電話機が他のホットライン電話機からのコールしか受信できないようにします。ルート クラスは、コールのトラフィックのクラスを識別する DSN コードです。ルート クラスを通して、ルーティングや終端に関する特殊な要件が下流のデバイスに通知されます。ホットライン電話機は、同じルート クラスを持つホットライン電話機からのコールしか受信できません。

### 通話の発信者名確認

ホットラインは、発信者 ID に基づく、設定可能な通話の発信者名確認も提供します。設定可能な通話の発信者名確認を使用すれば、受信側のホットライン電話機は、発信者 ID 情報に基づいてコールを検査し、スクリーニングリストにある発信者にのみ接続を許可できます。

## ホットラインのシステム要件

Unified Communications Manager には、次のホットライン システム要件があります。

- Unified Communications Manager クラスタ内の各サーバで 8.0 (1) 以降
- MGCP ゲートウェイ POTS 電話 (FXS)
- SCCP ゲートウェイ POTS 電話 (FXS)



**ヒント** Cisco Feature Navigator を使用すると、Cisco IOS および Catalyst OS ソフトウェア イメージがサポートする特定のソフトウェア リリース、フィーチャ セット、またはプラットフォームを確認できます。Cisco Feature Navigator にアクセスするには、<http://cfn.cloudapps.cisco.com/ITDIT/CFN/>に進みます。

Cisco Feature Navigator にアクセスするには Cisco.com アカウントは必要ありません。

## ホットラインの設定タスク フロー

### 手順

	コマンドまたはアクション	目的
ステップ 1	<a href="#">電話機能一覧の生成 (1 ページ)</a>	Cisco Unified Reporting にログインし、電話機能リスト レポートを実行して、ホットラインをサポートする電話を決定します。
ステップ 2	<a href="#">カスタム ソフトキー テンプレートの作成 (311 ページ)</a>	これはオプションです。ホットライン電話の機能を制限する場合は、必要な機能だけを許可するソフトキー テンプレートを作成します。
ステップ 3	<a href="#">電話でのホットラインの設定 (312 ページ)</a>	電話をホットライン デバイスとして有効にします。
ステップ 4	<a href="#">ルート クラス シグナリングの設定タスク フロー (312 ページ)</a>	ホットライン機能をサポートするルート クラス シグナリングを設定します。



	コマンドまたはアクション	目的
ステップ 5	<a href="#">発信専用または受信専用のホットラインの設定タスク フロー (317 ページ)</a>	<b>オプション</b> ホットライン電話の機能をコールの発信またはコールの受信のみに制限する場合は、発信と受信の設定を行います。
ステップ 6	<a href="#">コーリング サーチ スペースでのコールスクリーニングの設定 (320 ページ)</a>	<b>オプション</b> コーリング サーチ スペースとパーティションを使用して、ホットライン電話のコールスクリーニングリストを設定します。

## カスタム ソフトキー テンプレートの作成

ホットラインを設定すると、ホットライン電話で使用可能にする機能だけを表示するソフトキー テンプレートをカスタマイズできます。

Unified Communications Manager コール処理とアプリケーション用の標準ソフトキーテンプレートが含まれます。カスタム ソフトキー テンプレートを作成するときは、標準テンプレートをコピーして、必要に応じて変更します。

### 始める前に

[電話機能一覧の生成 \(1 ページ\)](#)

### 手順

- ステップ 1 [デバイス (Device) ]>[デバイスの設定 (Device Settings) ]>[ソフトキーテンプレート (Softkey Template) ]を選択します。
- ステップ 2 [新規追加] をクリックします。
- ステップ 3 ドロップダウン リストからソフトキー テンプレートを選択し、[コピー (Copy) ] をクリックして新しいテンプレートを作成します。
- ステップ 4 [ソフトキーテンプレート名 (Softkey Template Name) ] フィールドに、ソフトキーテンプレートを特定する一意の名前を入力します。
- ステップ 5 テンプレートの使用方法を表す説明を入力します。説明には、任意の言語で最大 50 文字を指定できますが、二重引用符 (" )、パーセント記号 (%)、アンパサンド (&)、バックslash (\)、山カッコ (&lt;&gt;) は使用できません。
- ステップ 6 このソフトキーテンプレートを標準のソフトキーテンプレートとして指定するには、[デフォルトのソフトキーテンプレート (Default Softkey Template) ] チェックボックスをオンにします。

(注) あるソフトキーテンプレートをデフォルトのソフトキーテンプレートとして指定した場合、デフォルトの指定を解除してからでないと、そのソフトキーテンプレートは削除できません。

- ステップ 7** [保存 (Save) ] をクリックします。  
ソフトキーテンプレートがコピーされると、[ソフトキーテンプレートの設定 (Softkey Template Configuration) ] ウィンドウが再表示されます。
- ステップ 8** (任意) [アプリケーションの追加 (Add Application) ] ボタンをクリックします。
- ステップ 9** Cisco Unified IP Phone LCD 画面上のソフトキーの位置を設定します。
- ステップ 10** 設定を保存するには、[保存 (Save) ] をクリックします。
- 

## 電話でのホットラインの設定

電話をホットライン デバイスとして有効にするには、次の手順を使用します。

### 始める前に

(オプション) ホットライン電話に対して使用可能にする機能のみを表示するカスタムソフトキーテンプレートを作成する場合は、[カスタムソフトキーテンプレートの作成 \(311 ページ\)](#) を参照してください。

### 手順

---

- ステップ 1** [Cisco Unified CM 管理 (Cisco Unified CM Administration) ] から、以下を選択します。[デバイス (Device) ] > [電話 (Phone) ]。
- ステップ 2** [検索 (Find) ] をクリックして、ホットラインデバイスとして有効にする電話を選択します。
- ステップ 3** [ホットラインデバイス (Hotline Device) ] チェックボックスをオンにします。
- ステップ 4** ホットライン電話専用のカスタムソフトキーテンプレートを作成したら、[ソフトキーテンプレート (Softkey Template) ] ドロップダウンリストからソフトキーテンプレートを選択します。
- ステップ 5** [保存 (Save) ] をクリックします。

(注) デバイス プールにソフトキーテンプレートを割り当てて、そのデバイス プールを電話に割り当てることもできます。

---

## ルート クラス シグナリングの設定タスク フロー

ホットライン コールのルートクラスシグナリングを設定するには、このタスク フローを実行します。

手順

	コマンドまたはアクション	目的
ステップ 1	クラスタでのルートクラス シグナリングの有効化 (313 ページ)	トランクとゲートウェイのルートクラスシグナリングのクラスタ全体のデフォルトを有効に設定します。  (注) 個々のゲートウェイおよびトランクの設定は、クラスタ全体のデフォルト設定を上書きします。このサービスパラメータを使用してクラスタ全体でルートクラスシグナリングを有効にすると、ルートクラスシグナリングは、個々のトランクまたはゲートウェイで無効化できます。
ステップ 2	トランクでのルートクラス シグナリングの有効化 (314 ページ)	個々のトランクのルートクラスシグナリングを有効にします。
ステップ 3	ゲートウェイでのルートクラス シグナリングの有効化 (315 ページ)	MGCP T1/CAS または MGCP PRI ゲートウェイのルートクラスシグナリングを有効にします。
ステップ 4	ホットラインルートクラスのシグナリングラベルの設定 (315 ページ)	ホットラインルートクラスの SIP シグナリングラベルを設定します。
ステップ 5	ホットラインルートパターンでのルートクラスの設定 (316 ページ)	ホットラインコールをルーティングするルートパターンのルートクラスを設定します。
ステップ 6	ホットライントランスレーションパターンでのルートクラスの設定 (317 ページ)	<b>オプション</b> ホットラインコールでトランスレーションパターンを使用する場合は、トランスレーションパターンのルートクラスを設定します。

## クラスタでのルートクラス シグナリングの有効化

[有効なルートクラス トランク シグナリング (Route Class Trunk Signaling Enabled) ] サービスパラメータを [True] に設定すると、ルートクラスシグナリングをサポートするクラスタ内の全トランクまたはゲートウェイのデフォルトのルートクラスシグナリングが有効に設定されます。



(注) 個々のゲートウェイおよびトランクの設定は、クラスタ全体のデフォルト設定を上書きします。このサービスパラメータを使用してクラスタ全体でルートクラスシグナリングを有効にすると、ルートクラスシグナリングは、個々のトランクまたはゲートウェイで無効化できません。

#### 手順

- ステップ 1 [Cisco Unified CM 管理 (Cisco Unified CM Administration)] から、以下を選択します。[システム (System)] > [サービスパラメータ (Service Parameters)]。
- ステップ 2 [有効なルートクラス トランク シグナリング (Route Class Trunk Signaling Enabled)] サービスパラメータを [True] に設定します。
- ステップ 3 [保存 (Save)] をクリックします。

#### 次のタスク

個々のトランクまたはゲートウェイでルートクラスシグナリングを設定するには、次の手順を使用します。

[トランクでのルートクラスシグナリングの有効化 \(314 ページ\)](#)

[ゲートウェイでのルートクラスシグナリングの有効化 \(315 ページ\)](#)

## トランクでのルートクラスシグナリングの有効化

個々のトランクのルートクラスシグナリングを有効にするには、次の手順を使用します。個々のトランクの設定は、クラスタワイドサービスパラメータ設定を上書きします。

#### 始める前に

[クラスタでのルートクラスシグナリングの有効化 \(313 ページ\)](#) 手順に従って、クラスタワイドサービスパラメータを使用し、クラスタ内の全トランクにデフォルトのルートクラスシグナリング設定を設定します。

#### 手順

- ステップ 1 [Cisco Unified CM 管理 (Cisco Unified CM Administration)] から、以下を選択します。[デバイス (Device)] > [トランク (Trunk)]。
- ステップ 2 [検索 (Search)] をクリックして、ルートクラスシグナリングを有効にする SIP トランクを選択します。
- ステップ 3 [ルートクラスシグナリングの有効化 (Route Class Signaling Enabled)] ドロップダウンリストボックスから、次のオプションのいずれかを選択します。

- [デフォルト (Default)] —このトランクは [ルートクラスシグナリングの有効化 (Route Class Signaling Enabled)] サービスパラメータの設定を使用します。
- [オフ (Off)] —このトランクに対して、ルートクラスシグナリングが無効です。
- [オン (ON)] —このトランクに対して、ルートクラスシグナリングが有効です。

ステップ4 [保存 (Save)] をクリックします。

## ゲートウェイでのルートクラスシグナリングの有効化

この手順を使用して、個々の MGCP PRI または MGCP T1/CAS ゲートウェイでルートクラスシグナリングを有効にします。個々のゲートウェイの設定は、クラスタ全体のサービスパラメータの設定よりも優先されます。

### 始める前に

[クラスタでのルートクラスシグナリングの有効化 \(313ページ\)](#) の手順に従い、クラスタ全体のサービスパラメータを使用して、クラスタ内のゲートウェイのデフォルトルートクラスシグナリング設定を指定します。

[トランクでのルートクラスシグナリングの有効化 \(314ページ\)](#) の手順を実行して、個々のトランクのルートクラスシグナリングを設定します。

### 手順

- ステップ1 [Cisco Unified CM 管理 (Cisco Unified CM Administration)] から、以下を選択します。[デバイス (Device)] > [ゲートウェイ (Gateway)]。
- ステップ2 [検索 (Find)] をクリックし、ルートクラスシグナリングを設定するゲートウェイを選択します。
- ステップ3 [ルートクラスシグナリングの有効化 (Route Class Signaling Enabled)] ドロップダウンリストボックスから、次のオプションのいずれかを選択します。
  - デフォルト (Default) : このゲートウェイは、クラスタ全体のサービスパラメータの [ルートクラスシグナリングの有効化 (Route Class Signaling Enabled)] を使用します。
  - オフ (Off) : このゲートウェイでルートクラスシグナリングが無効になります。
  - オン (On) : このゲートウェイでルートクラスシグナリングが有効になります。
- ステップ4 音声コールの音声ルートクラスをエンコードする場合は、[音声ルートクラスのエンコード (Encode Voice Route Class)] チェックボックスをオンにします。
- ステップ5 [保存 (Save)] をクリックします。

## ホットラインルートクラスのシグナリングラベルの設定

使用するホットラインルートクラスの SIP シグナリングラベル値を設定する必要があります。

### 始める前に

トランクとゲートウェイのルートクラス シグナリングを有効にします。詳細は、[クラスタでのルートクラスシグナリングの有効化 \(313 ページ\)](#) を参照してください。

### 手順

- 
- ステップ 1 [Cisco Unified CM 管理 (Cisco Unified CM Administration)] から、以下を選択します。[システム (System)] > [サービス パラメータ (Service Parameters)]。
  - ステップ 2 [サーバ (Server)] ドロップダウンリストから、CallManager サービスが実行されているサーバを選択します。
  - ステップ 3 [サービス (Service)] ドロップダウンリストから、[Cisco CallManager] を選択します。
  - ステップ 4 [詳細設定 (Advanced)] をクリックします。
  - ステップ 5 [SIP ルートクラス命名機関 (SIP Route Class Naming Authority)] サービス パラメータ フィールドに、命名機関を表す値と、SIP シグナリングでルートクラスを表すために使用されるラベルのコンテキストを入力します。デフォルト値は [cisco.com] です。
  - ステップ 6 [SIP ホットラインボイスルートクラスラベル (SIP Hotline Voice Route Class Label)] サービス パラメータフィールドに、ホットラインボイスルートクラスを表すラベルを入力します。デフォルト値は [hotline] です。
  - ステップ 7 [SIP ホットラインデータルートクラスラベル (SIP Hotline Data Route Class Label)] サービス パラメータフィールドに、ホットラインデータルートクラスを表すラベルを入力します。デフォルト値は [ccdata] です。
  - ステップ 8 [保存 (Save)] をクリックします。
- 

## ホットラインルートパターンでのルートクラスの設定

この手順では、ホットラインデバイスに特有のコールルーティング手順について説明します。ネットワークでルートパターンおよびトランスレーションパターンを設定する方法の詳細については、[Cisco Unified Communications Manager システム設定ガイド](#)を参照してください。

ホットラインコールをルーティングする予定のルートパターンごとに、そのルートパターンのルートクラスを[ホットラインボイス (Hotline Voice)]または[ホットラインデータ (Hotline Data)]に設定する必要があります。

### 始める前に

[ホットラインルートクラスのシグナリングラベルの設定 \(315 ページ\)](#)

この手順を実行する前に、ルートパターンを使用してネットワークコールルーティングを設定してください。

### 手順

- 
- ステップ 1** [Cisco Unified CM 管理 (Cisco Unified CM Administration)] から、以下を選択します。[コールルーティング (Call Routing)] > [ルート/ハント (Route/Hunt)] > [ルートパターン (Route Pattern)] の順に選択します。
- ステップ 2** [検索 (Find)] をクリックして、ネットワークのルートパターンのリストを表示します。
- ステップ 3** ホットラインコールのルーティングに使用される各 T1/CAS ルートパターンについて、次のように設定します。
- [ルートパターンの検索と一覧表示 (Find and List Route Patterns)] ウィンドウから、ルートパターンを選択します。
  - [ルートクラス (Route Class)] ドロップダウンリストボックスから、[ホットラインボイス (Hotline Voice)] または [ホットラインデータ (Hotline Data)] のいずれかをこのルートパターンのルートクラスとして選択します。
  - [保存 (Save)] をクリックします。
- 

## ホットライントランスレーションパターンでのルートクラスの設定

### 始める前に

この手順を実行する前に、ルートパターンとトランスレーションパターンを指定してネットワークコールルーティングを設定しておく必要があります。

[ホットラインルートパターンでのルートクラスの設定 \(316 ページ\)](#) の手順を実行します。

### 手順

- 
- ステップ 1** [Cisco Unified CM 管理 (Cisco Unified CM Administration)] から、以下を選択します。[コールルーティング (Call Routing)] > [トランスレーションパターン (Translation Pattern)]。
- ステップ 2** クラスタのトランスレーションパターンを表示するには、[検索 (Find)] をクリックします。
- ステップ 3** ホットライン番号で使用するトランスレーションパターンごとに、次の手順を実行します。
- [ルートクラス (Route Class)] ドロップダウンリストボックスから、[ホットラインボイス (Hotline Voice)] または [ホットラインデータ (Hotline Data)] を選択します。
  - [保存 (Save)] をクリックします。
- 

## 発信専用または受信専用のホットラインの設定タスクフロー

このタスクフローの設定例では、ホットラインの電話を発信専用、または受信専用のどちらかに設定する方法について説明します。

## 手順

	コマンドまたはアクション	目的
ステップ 1	発信専用/受信専用のホットラインのパーティションの設定 (318 ページ)	2つのパーティションを作成します。1つは空で、もう1つは新しいCSSに割り当てます。
ステップ 2	発信専用/受信専用のホットラインのコリングサーチスペースの設定 (319 ページ)	新しいコリングサーチスペースを作成し、新しいCSSの1つをこのCSSに割り当てます。このCSSには他のパーティションは含まれません。
ステップ 3	次のいずれかの手順を実行します。 <ul style="list-style-type: none"> <li>• 発信専用ホットライン電話の設定 (319 ページ)</li> <li>• 受信専用ホットライン電話の設定 (320 ページ)</li> </ul>	発信専用を設定する場合、空のパーティションを電話回線に割り当てます。受信専用を設定するには、その電話に新しいCSSを割り当てます。

## 発信専用/受信専用のホットラインのパーティションの設定

ホットライン電話を発信専用または受信専用を設定する場合、2つのパーティションを作成する必要があります。

## 手順

ステップ 1 [Cisco Unified CM 管理 (Cisco Unified CM Administration)] から、以下を選択します。[コールルーティング (Call Routing)] > [コントロールのクラス (Class of Control)] > [パーティション (Partition)]。

ステップ 2 [新規追加] をクリックします。

ステップ 3 新しいパーティションを作成します。

ステップ 4 パーティションの一意の名前と説明を入力します。たとえば、IsolatedPartition のように入力します。

(注) このパーティションを CSS に割り当てることはできません。

ステップ 5 [保存 (Save)] をクリックします。

ステップ 6 手順2から5までを繰り返し、2番目のパーティションを作成します。たとえば、EmptyPartition のように入力します。

(注) このパーティションは、電話回線に割り当てられず、NoRouteCSS に割り当てられます。



## 発信専用/受信専用のホットラインのコーリング検索スペースの設定

コーリング検索を作成し、作成した2つのパーティションのいずれかをコーリング検索スペースに割り当てる必要があります。

### 始める前に

[発信専用/受信専用のホットラインのパーティションの設定 \(318 ページ\)](#)

### 手順

**ステップ 1** [Cisco Unified CM 管理 (Cisco Unified CM Administration)] から、以下を選択します。 [コールルーティング (Call Routing)] > [コントロールのクラス (Class of Control)] > [コーリング検索スペース (Calling Search Space)] を選択します。

**ステップ 2** [新規追加 (Add New)] をクリックします。

**ステップ 3** コーリング検索スペースの [名前 (Name)] と [説明 (Description)] を入力します。

**ステップ 4** [使用可能なパーティション (Available Partitions)] リストボックスから、矢印を使用して [EmptyPartition] パーティションを選択します。

(注) パーティションがこのコーリング検索スペースのみに割り当てられ、電話回線に割り当てられていないことを確認します。

**ステップ 5** [保存 (Save)] をクリックします。

### 次のタスク

次のいずれかの手順を実行します。

- [発信専用ホットライン電話の設定 \(319 ページ\)](#)
- [受信専用ホットライン電話の設定 \(320 ページ\)](#)

## 発信専用ホットライン電話の設定

パーティションとコーリング検索スペースを設定した後、ホットライン電話を発信専用設定するには、次の手順を実行します。

### 始める前に

[発信専用/受信専用のホットラインのコーリング検索スペースの設定 \(319 ページ\)](#)

### 手順

**ステップ 1** [Cisco Unified CM 管理 (Cisco Unified CM Administration)] から、以下を選択します。 コールルーティング > 電話。

- ステップ2 [検索 (Find)] をクリックして、ホットライン電話を選択します。
- ステップ3 左側のナビゲーション ウィンドウで、電話回線をクリックします。  
[電話番号の設定 (Directory Number Configuration)] ウィンドウが表示されます。
- ステップ4 [ルートパーティション (Route Partition)] ドロップダウンリストから、作成した空のパーティションを選択します。
- ステップ5 [保存 (Save)] をクリックします。
- 

## 受信専用ホットライン電話の設定

コーリング サーチ スペースとパーティションをすでに作成している場合、次の手順を実行して、ホットライン電話機をコールの受信専用を設定します。

始める前に

[発信専用/受信専用のホットラインのコーリング サーチ スペースの設定 \(319 ページ\)](#)

手順

---

- ステップ1 [Cisco Unified CM 管理 (Cisco Unified CM Administration)] から、以下を選択します。[デバイス (Device)] > [電話 (Phone)]。
- ステップ2 [検索 (Find)] をクリックして、ホットライン電話機を選択します。
- ステップ3 [コーリング サーチ スペース (Calling Search Space)] ドロップダウンリストから、前の手順で作成した新しい CSS を選択します。
- ステップ4 [保存 (Save)] をクリックします。
- 

## コーリング サーチ スペースでのコール スクリーニングの設定

パーティション内にあるホットライン電話だけが互いにコールできるようにする固有の CSS を割り当てて、(回線間で) イントラスイッチされたホットライン コールのコール スクリーニングを設定します。



- (注) それぞれのパターンが許可またはスクリーニングする各番号パターンと一致するトランスレーションパターンを作成して、コール スクリーニングを設定することもできます。
-

手順

	コマンドまたはアクション	目的
ステップ 1	ホットラインコール発信者名確認のためのパーティションの設定 (321 ページ)	ホットライン電話回線の新しいパーティションを作成します。
ステップ 2	ホットラインコール発信者名確認のためのコーリング検索スペースの作成 (322 ページ)	スクリーニングリストの新しい CSS を作成します。CSS には、許可するホットライン番号だけを含むパーティションを含める必要があります。
ステップ 3	ホットライン電話でのコール発信者名確認の設定 (323 ページ)	新しい CSS とパーティションをホットライン電話に割り当てます。

## ホットラインコール発信者名確認のためのパーティションの設定

コーリング検索スペースを使用したホットライン電話機のコール発信者名確認を設定するには、発信者名の確認を許可するホットライン番号のみを対象としたパーティションをセットアップする必要があります。

ホットラインコールの発信者確認リストのために新しいパーティションを作成する必要がある場合、次の手順を実行します。

手順

- ステップ 1 [Cisco Unified CM 管理 (Cisco Unified CM Administration)] から、以下を選択します。 [コールーティング (Call Routing)] > [コントロールのクラス (Class of Control)] > [パーティション (Partition)] を選択します。
- ステップ 2 [新規追加 (Add New)] をクリックして新しいパーティションを作成します。
- ステップ 3 [パーティション名、説明 (Partition Name, Description)] フィールドに、ルートプランに固有のパーティション名を入力します。  
パーティション名には、英数字とスペースの他にハイフン (-) とアンダースコア (\_) を使用できます。パーティション名に関するガイドラインについては、オンラインヘルプを参照してください。
- ステップ 4 パーティション名の後にカンマ (,) を入力し、パーティションの説明を同じ行に入力します。説明には、任意の言語で最大 50 文字を使用できますが、二重引用符 (")、パーセント記号 (%)、アンパサンド (&)、バックスラッシュ (\)、山カッコ (<>)、角括弧 ([ ]) は使用できません。  
説明を入力しなかった場合は、Cisco Unified Communications Manager が、このフィールドに自動的にパーティション名を入力します。
- ステップ 5 複数のパーティションを作成するには、各パーティション エントリごとに 1 行を使います。

**ステップ 6** [スケジュール (Time Schedule)] ドロップダウンリストから、このパーティションに関連付けるスケジュールを選択します。

スケジュールでは、パーティションが着信コールの受信に利用可能となる時間を指定します。  
[なし (None)] を選択した場合は、パーティションが常にアクティブになります。

**ステップ 7** 次のオプション ボタンのいずれかを選択して、[タイムゾーン (Time Zone)] を設定します。

- [発信側デバイス (Originating Device)] : このオプション ボタンを選択すると、発信側デバイスのタイムゾーンと [スケジュール (Time Schedule)] が比較され、パーティションが着信コールの受信に使用できるかどうか判断されます。
- [特定のタイムゾーン (Specific Time Zone)] : このオプション ボタンを選択した後、ドロップダウンリストからタイムゾーンを選択します。選択されたタイムゾーンと [スケジュール (Time Schedule)] が比較され、着信コールの受信にパーティションが使用できるかどうか判断されます。

**ステップ 8** [保存 (Save)] をクリックします。

---

## ホットラインコール発信者名確認のためのコーリング サーチ スペースの作成

次の手順を実行して、通話の発信者名確認リストでホットライン電話用の新しいコーリング サーチ スペースを作成します。この CSS 用に選択したパーティション内のホットライン番号のみが、通話の発信者名確認リストで許可するホットライン番号であることを確認します。スクリーニングで除外するホットライン番号がこの CSS のパーティションに含まれないようにします。

### 始める前に

[ホットライン コール発信者名確認のためのパーティションの設定 \(321 ページ\)](#)

### 手順

---

**ステップ 1** [Cisco Unified CM 管理 (Cisco Unified CM Administration)] から、以下を選択します。[コールルーティング (Call Routing)] > [コントロールのクラス (Class of Control)] > [コーリング サーチスペース (Calling Search Space)] を選択します。

**ステップ 2** [新規追加 (Add New)] をクリックします。

**ステップ 3** [名前 (Name)] フィールドに、名前を入力します。

各コーリング サーチ スペース名がシステムに固有の名前であることを確認します。この名前には、最長 50 文字の英数字を指定することができ、スペース、ピリオド (.)、ハイフン (-)、およびアンダースコア (\_) を任意に組み合わせて含めることが可能です。

**ステップ 4** [説明 (Description)] フィールドに、説明を入力します。

説明には、任意の言語で最大 50 文字を指定できますが、二重引用符 (")、パーセント記号 (%)、アンパサンド (&)、バックスラッシュ (\)、山カッコ (<>) は使用できません。

- ステップ 5** [使用可能なパーティション (Available Partitions) ] ドロップダウンリストから、次の手順のいずれかを実施します。
- パーティションが 1 つの場合は、そのパーティションを選択します。
  - パーティションが複数ある場合は、Ctrl キーを押した状態で適切なパーティションを選択します。
- ステップ 6** ボックス間にある下矢印を選択し、[選択されたパーティション (Selected Partitions) ] フィールドにパーティションを移動させます。
- ステップ 7** (任意) [選択されたパーティション (Selected Partitions) ] ボックスの右側にある矢印キーを使用して、選択したパーティションの優先順位を変更します。
- ステップ 8** [保存 (Save) ] をクリックします。

---

## ホットライン電話でのコール発信者名確認の設定

ホットラインコールスクリーニング用にコーリング検索スペースおよびパーティションをすでに設定している場合は、この手順を実行してホットライン電話機にコーリング検索スペースおよびパーティションを割り当てます。

### 始める前に

[ホットライン コール発信者名確認のためのコーリング検索スペースの作成 \(322 ページ\)](#)

### 手順

- 
- ステップ 1** [Cisco Unified CM 管理 (Cisco Unified CM Administration) ] から、以下を選択します。 [デバイス (Device) ] > [電話 (Phone) ]。
- ステップ 2** [検索 (Find) ] をクリックして、ホットライン電話機を選択します。
- ステップ 3** [コーリング検索スペース (Calling Search Space) ] ドロップダウンリストから、ホットラインコールスクリーニングリスト用に作成した新しいコーリング検索スペースを選択します。
- ステップ 4** [保存 (Save) ] をクリックします。
- ステップ 5** 左側のナビゲーションウィンドウから、ホットラインコールに使用する電話回線をクリックします。  
[電話番号の設定 (Directory Number Configuration) ] ウィンドウが表示されます。
- ステップ 6** [ルートパーティション (Route Partition) ] ドロップダウンリストから、設定するコーリング検索スペースに含まれるパーティションを選択します。
- ステップ 7** [保存 (Save) ] をクリックします。
-

## ホットラインのトラブルシューティング

次の表に、ホットラインコールが正しくダイヤルされない場合のトラブルシューティング情報を示します。

表 24: ホットラインコールが正しくダイヤルされない場合のトラブルシューティング

問題	ソリューション
ダイヤル トーン	PLAR 設定を確認します。
リオーダー トーンまたは VCA (クラスタ内コール)	<ul style="list-style-type: none"> <li>• PLAR 設定を確認します。</li> <li>• 両端の電話機がホットライン電話機として設定されていることを確認します。</li> </ul>
リオーダー トーンまたは VCA (クラスタ内または TDM コール)	<ul style="list-style-type: none"> <li>• PLAR 設定を確認します。</li> <li>• 両端の電話機がホットライン電話機として設定されていることを確認します。</li> <li>• トランクでルート クラス シグナリングがイネーブルになっていることを確認します。</li> <li>• CAS ゲートウェイのルート クラス トランスレーションの設定を確認します。</li> </ul>

次の表に、発信者 ID に基づくコール スクリーニングが機能しない場合のトラブルシューティング情報を示します。

表 25: 発信者 ID に基づくコール スクリーニングの問題のトラブルシューティング

問題	ソリューション
コールが許可されない	<ul style="list-style-type: none"> <li>• 発信者 ID を確認します。</li> <li>• パターンをスクリーン CSS に追加します。</li> </ul>
コールが許可される	パターンをスクリーン CSS から削除します。



## 第 23 章

# スピードダイヤルと短縮ダイヤル

- [スピードダイヤルと短縮ダイヤルの概要 \(325 ページ\)](#)
- [スピードダイヤルと短縮ダイヤルの設定タスクフロー \(326 ページ\)](#)

## スピードダイヤルと短縮ダイヤルの概要

管理者は、ユーザに対して短縮ダイヤルボタンを表示する場合、または特定のユーザが割り当てられていない電話を設定する場合に、電話の短縮ダイヤル番号を設定できます。ユーザは Cisco Unified Communications セルフケアポータルで各自の電話の短縮ダイヤルボタンを変更できます。短縮ダイヤルエントリを設定すると、一部の短縮ダイヤルエントリが IP フォンの短縮ダイヤルボタンに割り当てられ、その他の短縮ダイヤルエントリが固定短縮ダイヤルに使用されます。ユーザが番号のダイヤルを開始すると、[短縮 (AbbrDial)] ソフトキーが表示されます。ユーザは、固定短縮ダイヤルの適切なインデックス (コード) を入力することで、任意の短縮ダイヤルエントリにアクセスできます。

電話の短縮ダイヤル設定は電話の物理ボタンに関連付けられていますが、固定短縮ダイヤル設定は電話のボタンには関連付けられていません。

## ポーズを含む短縮ダイヤルのプログラミング

短縮ダイヤルの中でカンマをプログラミングすると、強制承認コード (FAC)、クライアント識別コード (CMC)、ダイヤル中のポーズ、または付加的なディジット (ユーザ内線、会議のアクセス番号、ボイスメールのパスワードなど) を必要とする接続先にダイヤルできます。短縮ダイヤル内の各カンマ (,) は、次のいずれかを表します。

- FAC コードまたは CMC コードから接続先コールアドレスを切り離すデリミタ
- ポスト接続 DTMF ディジット送信前の 2 秒間のポーズ。

たとえば、FAC コードと CMC コード、その後続く IVR プロンプトを含むスピードダイヤルが必要であるとします。

- 着信番号は 91886543 です。
- FAC コードは 8787 です。

- CMC コードは 5656 です。
- IVR 応答は 987989# です。コール接続から 4 秒後にこれが入力される必要があります。

この場合、スピードダイヤルとして **91886543,8787,5656,,987989#** をプログラミングします。

## スピードダイヤルと短縮ダイヤルの設定タスクフロー

### 手順

	コマンドまたはアクション	目的
ステップ 1	<a href="#">電話機能一覧の生成 (1 ページ)</a>	スピードダイヤル機能と短縮ダイヤル機能をサポートするデバイスを特定するためのレポートを作成します。
ステップ 2	<a href="#">スピードダイヤルと短縮ダイヤルの設定 (326 ページ)</a>	スピードダイヤル番号と短縮ダイヤル番号を設定します。

## スピードダイヤルと短縮ダイヤルの設定

全部で 199 のスピードダイヤルおよび短縮ダイヤルを設定できます。電話機の物理的なボタンにスピードダイヤルを設定します。短縮ダイヤルでアクセスするスピードダイヤル番号の短縮ダイヤルを設定します。同じウィンドウでスピードダイヤルエントリと短縮ダイヤルインデックスを設定できます。

FAC や CMC と同様に、ポスト接続 DTMF のディジットをスピードダイヤルに含めて設定できます。

スピードダイヤルと短縮ダイヤルを設定するには、次の手順を実行します。



(注) すべての Cisco IP Phone で短縮ダイヤルをサポートしているわけではありません。詳細については、電話のユーザガイドを参照してください。

### 始める前に

[電話機能一覧の生成 \(1 ページ\)](#)

### 手順

ステップ 1 [Cisco Unified CM 管理 (Cisco Unified CM Administration)] から、以下を選択します。[デバイス (Device)] > [電話 (Phone)]。検索条件を入力し、[検索 (Find)] をクリックします。スピードダイヤル ボタンを設定する電話を選択します。



**ステップ2** [電話の設定 (Phone Configuration)] ウィンドウで、ウィンドウ上部の関連リンクのドロップダウンリストから[スピードダイヤルの追加/更新 (Add/Update Speed Dials)]を選択し、[移動 (Go)]をクリックします。

[スピードダイヤルと短縮ダイヤルの設定 (Speed Dial and Abbreviated Dial Configuration)] ウィンドウが電話機に表示されます。

**ステップ3** [番号 (Number)] フィールドに、ユーザがスピードダイヤル ボタンまたは短縮ダイヤルの短縮ダイヤル インデックスを押すときにダイヤルされる番号を入力します。0～9の数字、\*、#、および+ (国際エスケープ文字) を入力できます。スピードダイヤルにポーズを含めるには、DTMF のディジットを送信する前にデリミタとしてカンマ (,) を入力できます。文字列に含める各カンマは、追加の2秒間のポーズを表します。たとえば、2個のカンマ (,,) は、4秒間のポーズを表します。このポーズは、スピードダイヤル文字列の中の他の数字と、FAC および CMC を区別するためにも使用できます。

(注) スピードダイヤル文字列に FAC および CMC を含めるとき、次の要件が満たされていることを確認してください。

- スピードダイヤル文字列では、FAC が常に CMC よりも前に来る必要があります。
- FAC および DTMF のディジットを含むスピードダイヤルには、スピードダイヤル ラベルが必要です。
- 文字列内の FAC および CMC のディジット間に入力できるカンマは1つだけです。

**ステップ4** [ラベル (Label)] フィールドで、スピードダイヤル ボタンまたは短縮ダイヤル番号に対して表示するテキストを入力します。

(注) このフィールドは、どの電話でも使用できるわけではありません。このフィールドが Cisco Unified IP Phone で使用可能かどうかを判断するには、使用している電話機モデルのユーザ マニュアルを参照してください。

**ステップ5** (任意) スピードダイヤルにポーズを設定する場合、FAC、CMC、および DTMF のディジットが電話画面に表示されないようにラベルを追加する必要があります。





## 第 24 章

# WebDialer

- [WebDialer の概要 \(329 ページ\)](#)
- [WebDialer の前提条件 \(329 ページ\)](#)
- [WebDialer の設定タスク フロー \(330 ページ\)](#)
- [WebDialer の連携動作 \(342 ページ\)](#)
- [WebDialer の制限事項 \(343 ページ\)](#)
- [WebDialer のトラブルシューティング \(344 ページ\)](#)

## WebDialer の概要

Cisco WebDialerはUnified Communications Managerノードにインストールされ、とともUnified Communications Managerに使用されます。これにより、Cisco Unified IP Phone ユーザは Web およびデスクトップアプリケーションからコールを発信することができます。

Cisco WebDialerは社員名簿にあるハイパーリンクされた電話番号を使用します。そのため、相手の電話番号を Web ページでクリックすればコールを発信できます。Cisco WebDialerは、IPv4 と IPv6 アドレスの両方をサポートします。

Cisco Unified Communications セルフケア ポータルの [ディレクトリ (Directory) ] ウィンドウで、以下のような URL を使用して Cisco WebDialer を起動します。

```
https://<IP address of Cisco Unified Communications Manager server>:8443/webdialer/  
Webdialer
```

## WebDialer の前提条件

Cisco WebDialer では、次のソフトウェア コンポーネントが必要です。

- CTI 対応の Cisco Unified IP Phone

# WebDialer の設定タスク フロー

始める前に

- [WebDialer の前提条件 \(329 ページ\)](#) を確認してください。

手順

	コマンドまたはアクション	目的
ステップ 1	<a href="#">WebDialer の有効化 (331 ページ)</a>	WebDialer サービスをアクティベートします。
ステップ 2	(任意) <a href="#">WebDialer トレースの有効化 (332 ページ)</a>	WebDialer トレースを表示するには、トレースを有効にします。
ステップ 3	(任意) <a href="#">WebDialer Servlet の設定 (333 ページ)</a>	WebDialer servlet を設定します。
ステップ 4	(任意) <a href="#">リダイレクタ Servlet の設定 (333 ページ)</a>	HTTPS over HTTP インターフェイスを使用して開発するマルチクラスタアプリケーションを使用する場合、リダイレクタ servlet を設定します。
ステップ 5	(任意) <a href="#">WebDialer アプリケーション サーバの設定 (334 ページ)</a>	Cisco WebDialer のリダイレクタを設定します。
ステップ 6	(任意) <a href="#">CTI へのセキュア TLS 接続の設定 (334 ページ)</a> には、以下のサブタスクを実行します： <ul style="list-style-type: none"> <li>• <a href="#">WDSecureSysUser アプリケーション ユーザの設定 (335 ページ)</a></li> <li>• <a href="#">CAPF プロファイルの設定 (209 ページ)</a></li> <li>• <a href="#">Cisco WebDialer Web サービスの設定 (211 ページ)</a></li> </ul>	WebDialer は WDSecureSysUser アプリケーションのユーザクレデンシャルを使用して、CTI へのセキュアな TLS 接続を確立して発信します。システムが混合モードで稼動している場合、次の手順に従います。
ステップ 7	<a href="#">WebDialer の言語ロケールの設定 (338 ページ)</a>	Cisco Unified Communications のセルフケア ポータル メニューのロケール フィールドを設定し、WebDialer の表示言語を定義します。
ステップ 8	<a href="#">WebDialer アラームの設定 (338 ページ)</a>	Web Dialer 機能に問題がある場合、管理者に警告します。

	コマンドまたはアクション	目的
ステップ 9	(任意) <a href="#">アプリケーション ダイアルルールの設定 (339 ページ)</a>	アプリケーションに複数のクラスタが必要な場合、アプリケーションのダイアルルールを設定します。
ステップ 10	<a href="#">標準 CCM エンドユーザ グループへのユーザの追加 (340 ページ)</a>	各 WebDialer ユーザを Cisco Unified Communications Manager の標準エンドユーザ グループに追加します。
ステップ 11	(任意) <a href="#">プロキシユーザの設定 (341 ページ)</a> には、以下のサブタスクを実行します： <ul style="list-style-type: none"> <li>• <a href="#">WebDialer エンドユーザの追加 (341 ページ)</a></li> <li>• <a href="#">認証プロキシ権限の割り当て (342 ページ)</a></li> </ul>	makeCallProxy HTML over HTTP インターフェイスを使って、Cisco WebDialer を使用するアプリケーションを開発する場合、プロキシユーザを作成します。

## WebDialer の有効化

### 手順

- ステップ 1 [Cisco Unified Serviceability] から選択します。[ツール (Tools)] > [サービス アクティベーション (Service Activation)] を選択します。
- ステップ 2 [サーバ (Server)] ドロップダウンリストから、リストされている Unified Communications Manager サーバを選択します。
- ステップ 3 [CTI サービス (CTI Services)] から、[Cisco WebDialer Web サービス (Cisco WebDialer Web Service)] チェック ボックスをオンにします。
- ステップ 4 [保存 (Save)] をクリックします。
- ステップ 5 [Cisco Unified Serviceability] から選択します。[ツール (Tools)] > [コントロール センター - 機能サービス (Control Center - Feature Services)] を選択して、CTI Manager サービスがアクティブでスタート モードになっていることを確認します。

WebDialer を正しく機能させるには、CTI Manager サービスをアクティブにして、スタートモードにする必要があります。

### 次のタスク

[WebDialer の言語ロケールの設定 \(338 ページ\)](#) または、次のオプションタスクの一部または全部を実行します。

- [WebDialer トレースの有効化 \(332 ページ\)](#)

- [WebDialer Servlet の設定 \(333 ページ\)](#)
- [リダイレクタ Servlet の設定 \(333 ページ\)](#)
- [WebDialer アプリケーション サーバの設定 \(334 ページ\)](#)
- [CTI へのセキュア TLS 接続の設定 \(334 ページ\)](#)

## WebDialer トレースの有効化

Cisco WebDialer のトレースを有効にするには、Cisco Unified Serviceability 管理アプリケーションを使用します。トレースの設定は、WebDialer Servlet と Redirector Servlet の両方に適用されます。トレースを収集するには、Real-Time Monitoring Tool (RTMT) を使用します。

WebDialer トレース ファイルにアクセスするには、次の CLI コマンドを使用します。

- `file get activelog tomcat/logs/webdialer/log4j`
- `file get activelog tomcat/logs/redirector/log4j`

トレースの詳細については、『*Cisco Unified Serviceability Administration Guide*』を参照してください。

始める前に

[WebDialer の有効化 \(331 ページ\)](#)

手順

- 
- ステップ 1** Cisco Unified Communications Manager アプリケーションのナビゲーション ドロップダウン リストから、**[Cisco Unified Serviceability]** を選択し、**[移動 (Go)]** をクリックします。
  - ステップ 2** **[トレース (Trace)]** > **[設定 (Configuration)]** を選択します。
  - ステップ 3** **[サーバ (Server)]** ドロップダウン リストから、トレースを有効にするサーバを選択します。
  - ステップ 4** **[サービス グループ (Service Group)]** ドロップダウン リストから、**[CTI サービス (CTI Services)]** を選択します。
  - ステップ 5** **[サービス (Service)]** ドロップダウン リストから、**Cisco WebDialer Web** サービスを選択します。
  - ステップ 6** **[トレースの設定 (Trace Configuration)]** ウィンドウで、トラブルシューティングの要件に応じてトレースの設定を変更します。  

(注) WebDialer トレースの構成時の設定の詳細については、『*Cisco Unified Serviceability Administration Guide*』を参照してください。
  - ステップ 7** **[保存 (Save)]** をクリックします。
-

## WebDialer Servlet の設定

WebDialer Servlet は、特定のクラスタ内の Cisco Unified Communications Manager のユーザがコールを発信および完了できるようにする Java Servlet です。

始める前に

[WebDialer の有効化 \(331 ページ\)](#)

手順

- 
- ステップ 1 [システム (System)] > [サービス パラメータ (Service Parameters)] を選択します。
  - ステップ 2 [サーバ (Server)] ドロップダウン リストから、Cisco WebDialer Web サービス パラメータを設定する Cisco Unified Communications Manager サーバを選択します。
  - ステップ 3 [サービス (Service)] ドロップダウン リストから、[Cisco WebDialer Web Service] を選択します。
  - ステップ 4 関連する WebDialer Web サービスのパラメータを設定します。パラメータの詳細については、オンライン ヘルプを参照してください。
  - ステップ 5 新しいパラメータ値を有効にするには、Cisco WebDialer Web サービスを再起動してください。
- 

## リダイレクタ Servlet の設定

リダイレクタ Servlet は Java ベース Tomcat Servlet です。Cisco WebDialer ユーザが要求を行うと、リダイレクタ Servlet が Cisco Unified Communications Manager のクラスタでその要求を検索し、Cisco Unified Communications Manager のクラスタ内にある特定の Cisco WebDialer サーバにその要求をリダイレクトします。リダイレクタ Servlet は、HTML over HTTPS インターフェイスを使用して開発されたマルチ クラスタ アプリケーションでのみ使用できます。

始める前に

[WebDialer の有効化 \(331 ページ\)](#)

手順

- 
- ステップ 1 [Cisco Unified CM 管理 (Cisco Unified CM Administration)] から、以下を選択します。[システム (System)] > [サービス パラメータ (Service Parameters)]。
  - ステップ 2 [サーバ (Server)] ドロップダウン リストから、リダイレクタ サーブレットを設定する Cisco Unified Communications Manager サーバを選択します。
  - ステップ 3 [サービス (Service)] ドロップダウン リストから、Cisco WebDialer Web サービスを選択します。

**ステップ 4** 関連する WebDialer Web サービスのパラメータを設定します。パラメータの詳細については、オンラインヘルプを参照してください。

**ステップ 5** 新しいパラメータ値を有効にするには、Cisco WebDialer Web サービスを再起動してください。

WebDialer Web サービスの詳細については、『*Cisco Unified Serviceability Administration Guide*』を参照してください。

---

## WebDialer アプリケーション サーバの設定

アプリケーションサーバは Redirector Servlet を設定するために必要です。リダイレクタは、1つのクラスタに複数の Unified Communications Manager サーバを設定している場合にのみ必要です。

始める前に

[WebDialer の有効化 \(331 ページ\)](#)

手順

---

**ステップ 1** [Cisco Unified CM の管理アプリケーションサーバ (Cisco Unified Communications Manager Administration Application server)] ウィンドウから、[システム (System)] > [アプリケーションサーバ (Application Server)] を選択します。

**ステップ 2** [アプリケーションサーバタイプ (Application Server Type)] ドロップダウンリストから、[Cisco WebDialer アプリケーションサーバ (Cisco WebDialer application server)] を選択します。

選択したサーバは、Cisco WebDialer Web サービスの [サービスパラメータの設定 (Service Parameter Configuration)] ウィンドウの [WebDialer の一覧 (List of WebDialers)] フィールドに表示されます。

---

## CTI へのセキュア TLS 接続の設定

WebDialer では、発信するときに、WDSecureSysUser アプリケーションのユーザクレデンシヤルを使用して CTI へのセキュアな TLS 接続を確立します。セキュアな TLS 接続を確立するように WDSecureSysUser アプリケーションユーザを設定するには、次のタスクを実行します。

始める前に

- Cisco CTL Client をインストールし、設定します。CTL クライアントの詳細については、[Cisco Unified Communications Manager セキュリティガイド](#) を参照してください。
- [エンタープライズパラメータ設定 (Enterprise Parameters Configuration)] ウィンドウの [クラスタセキュリティモード (Cluster Security Mode)] を 1 に設定します (混合モー



ド)。システムを混合モードで操作することは、システムの他のセキュリティ機能に影響を及ぼします。システムが現在混合モードで動作していない場合、これらの相互作用を理解していないときは、混合モードに切り替えないでください。詳細については、[Cisco Unified Communications Manager セキュリティ ガイド](#)を参照してください。

- [クラスタ SIPOAuth モード (Cluster SIPOAuth Mode) ] フィールドが [有効 (Enabled) ] に設定されていることを確認します。
- 最初のノードで Cisco Certificate Authority Proxy Function サービスをアクティブにします。
- [WebDialer の有効化 \(331 ページ\)](#)

手順

	コマンドまたはアクション	目的
ステップ 1	<a href="#">WDSecureSysUser アプリケーション ユーザの設定 (335 ページ)</a>	WDSecureSysUser アプリケーション ユーザを設定します。
ステップ 2	<a href="#">CAPF プロファイルの設定 (209 ページ)</a>	WDSecureSysUser アプリケーション ユーザの CAPF プロファイルを設定します。
ステップ 3	<a href="#">Cisco WebDialer Web サービスの設定 (211 ページ)</a>	Cisco WebDialer Web サービスのサービス パラメータを設定します。

## WDSecureSysUser アプリケーション ユーザの設定

手順

- 
- ステップ 1 [Cisco Unified CM 管理 (Cisco Unified CM Administration) ] から、以下を選択します。[ユーザー管理 (User Management) ] > [アプリケーション ユーザ (Application User) ] を選択します。
  - ステップ 2 [検索 (Find) ] をクリックします。
  - ステップ 3 [アプリケーション ユーザの検索と一覧表示のアプリケーション (Find and List Application Users Application) ] ウィンドウから、[WDSecureSysUser] を選択します。
  - ステップ 4 [アプリケーション ユーザの設定 (Application User Configuration) ] ウィンドウの各フィールドを設定し、[保存 (Save) ] をクリックします。
- 

次のタスク

[CAPF プロファイルの設定 \(209 ページ\)](#)

## CAPF プロファイルの設定

認証局プロキシ機能 (CAPF) は、セキュリティ証明書を発行して、認証するタスクを実行するコンポーネントです。アプリケーションユーザの CAPF プロファイルを作成すると、プロファイルは設定の詳細を使用してアプリケーションの安全な接続を開きます。

### 手順

**ステップ 1** [Cisco Unified CM 管理 (Cisco Unified CM Administration)] から、以下を選択します。[User Management] > [Application User CAPF Profile]。

**ステップ 2** 次のいずれかの操作を行います。

- 新しい CAPF プロファイルを追加するには、[検索対象 (Find)] ウィンドウで [新規追加 (Add New)] をクリックします。
- 既存のプロファイルをコピーするには、適切なプロファイルを見つけ、[コピー (Copy)] 列内にあるそのレコード用の [コピー (Copy)] アイコンをクリックします

既存のエントリを更新するには、適切なプロファイルを見つけて表示します。

**ステップ 3** 関連する CAPF プロファイルフィールドを設定または更新します。フィールドとその設定オプションの詳細については、「関連項目」の項を参照してください。

**ステップ 4** [保存 (Save)] をクリックします。

**ステップ 5** セキュリティを使用するアプリケーションユーザおよびエンドユーザごとに、この手順を繰り返します。

## CAPF プロファイルの設定

設定	説明
[アプリケーションユーザ (Application User)]	ドロップダウンリストから、CAPF 操作のアプリケーションユーザを選択しが表示されます。 この設定は、[エンドユーザ CAPF プロファイル (End User CAPF Profile)] ウィンドウで選択されます。
[エンドユーザ ID (End User ID)]	ドロップダウンリストから、CAPF 操作のエンドユーザを選択します。この設定は、[アプリケーションユーザ CAPF プロファイル (Application User CAPF Profile)] ウィンドウで選択されます。
インスタンス ID (Instance ID)	1 ~ 128 文字の英数字 (a ~ z, A ~ Z, 0 ~ 9) を入力します。インスタンス ID は、アプリケーションに複数の接続 (インスタンス) を設定できます。アプリケーション PC (エンドユーザの場合) またはサーバ (アプリケーションユーザの場合) があることを確認します。 このフィールドは、Web サービスとアプリケーションをサポートする [CAPF] パラメータに関連します。

設定	説明
[証明書の操作 (Certificate Operation) ]	ド롭ダウン リストから、次のオプションのいずれかを選択します。 <ul style="list-style-type: none"> <li>• [保留中の操作なし (No Pending Operation) ] : 証明書の操作が行われ</li> <li>• [インストール/アップグレード (Install/Upgrade) ] : このオプションを るか、既存のローカルで有効な証明書がアップグレードされます。</li> </ul>
認証モード (Authentication Mode)	証明書の操作が [インストール/アップグレード (Install/Upgrade) ] の場合、指定されます。つまり、ユーザ/管理者によって [JTAPI/TSP 設定 (JTAPI/TSP Configuration) ] にのみ、ローカルで有効な証明書のインストール/アップグレードまたは
認証文字列 (Authentication String)	独自の認証文字列を作成するには、一意の文字列を入力します。 各文字列は 4 ~ 10 桁である必要があります。 ローカルで有効な証明書のインストールまたはアップグレードを実行する文字列を入力することが必要です。この文字列は、1 回の使用のみをサポートしません。
[文字列の生成 (Generate String) ]	認証文字列を自動的に生成するには、このボタンをクリックします。4 ~ 10 桁の文字列が表示されます。
キー サイズ (ビット) (Key Size (Bits))	ド롭ダウン リストから、証明書のキー サイズを選択します。デフォルトは 2048 ビットです。 キーの生成の優先順位を低く設定すると、操作の実行中にもアプリケーションが
[操作完了期限 (Operation Completes by) ]	このフィールドは操作を完了する必要がある期限の日時を指定します。このフィールドに指定される値は、最初のノードに適用されます。 この設定は、証明書の操作を完了する必要がある期間のデフォルトの日数 (in days) ] エンタープライズパラメータと併用します。このパラメータは
[証明書の操作ステータス (Certificate Operation Status) ]	このフィールドには、保留中、失敗、成功といった証明書の操作の進行状態が表示されます。このフィールドに表示される情報は変更できません。

## Cisco IP Manager Assistant の設定

### 手順

**ステップ 1** [Cisco Unified CM 管理 (Cisco Unified CM Administration) ] から、以下を選択します。 [システム (System) ] > [サービス パラメータ (Service Parameters) ]。

**ステップ 2** [サーバ (Server) ] ド롭ダウン リストから、Cisco WebDialer Web サービスがアクティブになっているサーバを選択します。

- ステップ 3** [サービス (Service) ] ドロップダウンリストから、[Cisco IP Manager Assistant][Cisco WebDialer Web] サービスを選択します。  
パラメータのリストが表示されます。
- ステップ 4** [CTIManager Connection Security Flag] パラメータおよび [CAPF Profile Instance ID for Secure Connection to CTIManager] パラメータを選択して更新します。  
パラメータの説明を表示するには、パラメータ名のリンクをクリックします。  
(注) CTIManager は IPv4 および IPv6 のアドレスをサポートします。
- ステップ 5** [保存 (Save) ] をクリックします。
- ステップ 6** サービスがアクティブになっているサーバごとに、この手順を繰り返します。
- 

#### 次のタスク

[Manager Assistant の共有回線のタスク フロー \(199 ページ\)](#) を参照して、次のタスクを決定、完了します。

## WebDialer の言語ロケールの設定

Cisco WebDialer の言語ロケールを設定するには、Cisco Unified Communications セルフ ケア ポータルを使用します。デフォルトの言語は英語です。

#### 始める前に

[WebDialer の有効化 \(331 ページ\)](#)

#### 手順

---

- ステップ 1** Cisco Unified Communications セルフ ケア ポータルから、[全般設定 (General Settings) ] タブをクリックします。
- ステップ 2** [言語 (Language) ] をクリックします。
- ステップ 3** [表示言語 (Display Language) ] ドロップダウンリストから、言語ロケールを選択して、[保存 (Save) ] をクリックします。
- 

## WebDialer アラームの設定

Cisco WebDialer サービスは、Cisco Tomcat を使用してアラームを生成します。

#### 始める前に

[WebDialer の言語ロケールの設定 \(338 ページ\)](#)

### 手順

- ステップ 1 [Cisco Unified Serviceability] から選択します。[アラーム (Alarm)] > [設定 (Configuration)]。
- ステップ 2 [サーバ (Server)] ドロップダウンリストから、アラームを設定するサーバを選択し、[移動 (Go)] をクリックします。
- ステップ 3 [サービスグループ (Services Group)] ドロップダウンリストから、[プラットフォーム サービス (Platform Services)] を選択し、[移動 (Go)] をクリックします。
- ステップ 4 [サービス (Services)] ドロップダウンリストから、[Cisco Tomcat (Cisco Tomcat)] を選択し、[移動 (Go)] をクリックします。
- ステップ 5 設定でクラスタがサポートされる場合は、[すべてのノードに適用 (Apply to All Nodes)] チェックボックスをオンにして、クラスタ内の全ノードにアラーム設定を適用します。
- ステップ 6 「アラーム設定」の説明に従って設定を行います。この項ではモニタおよびイベントレベルについても説明されています。

(注) アラーム設定の詳細については、『Cisco Unified Serviceability Guide』を参照してください。
- ステップ 7 [保存 (Save)] をクリックします。

### 次のタスク

[標準 CCM エンドユーザグループへのユーザの追加 \(340 ページ\)](#)。または (任意で) アプリケーションに複数のクラスタが必要な場合は、[アプリケーションダイアルルールの設定 \(339 ページ\)](#) を参照してください。

## アプリケーションダイアルルールの設定

### 始める前に

[WebDialer アラームの設定 \(338 ページ\)](#)

### 手順

- ステップ 1 [Cisco Unified CM 管理 (Cisco Unified CM Administration)] から、以下を選択します。[コールルーティング (Call Routing)] > [ダイアルルール (Dial Rules)] > [アプリケーションダイアルルール (Application Dial Rules)]。
- ステップ 2 [名前 (Name)] フィールドに、ダイアルルールの名前を入力します。
- ステップ 3 [説明 (Description)] フィールドに、ダイアルルールの説明を入力します。
- ステップ 4 [開始番号 (Number Begins With)] フィールドに、このアプリケーションダイアルルールを適用する電話番号の先頭部分の数字を入力します。

- ステップ 5 [桁数 (Number of Digits) ] フィールドに、このアプリケーションダイヤルルールを適用するダイヤル番号の長さを入力します。
- ステップ 6 [削除する合計桁数 (Total Digits to be Removed) ] フィールドに、このダイヤルルールに適用されるダイヤル番号の開始部分から Unified Communications Manager が削除する桁数を入力します。
- ステップ 7 [プレフィックスパターン (Prefix With Pattern) ] に、アプリケーションダイヤルルールに適用する、ダイヤル番号に付加するパターンを入力します。
- ステップ 8 [アプリケーションダイヤルルールの優先順位 (Application Dial Rule Priority) ] で、ダイヤルルールの優先順位を上位、下位、中位から選択します。
- ステップ 9 [保存 (Save) ] をクリックします。

---

## 標準 CCM エンドユーザグループへのユーザの追加

Unified Communications Manager の [ユーザディレクトリ (User Directory windows) ] ウィンドウの Cisco WebDialer リンクを使用するには、各ユーザを標準の Unified Communications Manager エンドユーザグループに追加する必要があります。

### 手順

- 
- ステップ 1 [ユーザ管理 (User Management) ] > [ユーザグループ (User Group) ] の順に選択します。
- ステップ 2 [ユーザグループの検索/一覧表示 (Find and List User Group) ] ウィンドウで、[検索 (Find) ] をクリックします。
- ステップ 3 [Standard CCM End Users] をクリックします。
- ステップ 4 [ユーザグループの設定 (User Group Configuration) ] ウィンドウで [グループにエンドユーザを追加 (Add End Users to Group) ] をクリックします。
- ステップ 5 [ユーザの検索/一覧表示 (Find and List Users) ] ウィンドウで、[検索 (Find) ] をクリックします。特定のユーザの条件を入力できます。
- ステップ 6 ユーザグループに 1 人以上のユーザを追加するには、次のいずれかの手順を実行します。
- 1 人以上のユーザを追加するには、各ユーザの横にあるチェックボックスをオンにしてから [選択項目の追加 (Add Selected) ] をクリックします。
  - すべてのユーザを追加するには、[すべて選択 (Select All) ] をクリックして [選択項目の追加 (Add Selected) ] をクリックします。

ユーザは、[ユーザグループの設定 (User Group Configuration) ] ウィンドウの [グループ (Group) ] テーブルの [ユーザ (Users) ] に表示されます。

---

## プロキシユーザの設定

makeCallProxy HTML over HTTP インターフェイスを使用して、Cisco WebDialer を使用するためのアプリケーションを開発している場合、プロキシユーザを作成します。makeCallProxy インターフェイスについては、『Cisco WebDialer API Reference Guide』の「makeCallProxy」の項を参照してください。



(注) [MakeCallProxy HTTP メソッド (MakeCallProxy HTTP Methods)] は、WebDialer サービスのサービスパラメータです。このパラメータは、MakeCallProxy API が受け入れる HTTP メソッドを制御します。HTTP GET は安全でないと見なされます。これは、API に必要なクレデンシャルが HTTP GET 要求にパラメータとして含まれるためです。これらの HTTP GET パラメータがアプリケーション ログや Web ブラウザの履歴から判明する可能性があります。

サービスパラメータ [MakeCallProxy HTTP メソッド (MakeCallProxy HTTP Methods)] が [セキュア (Secure)] に設定されている場合、HTTP GET による要求は拒否されます。デフォルトでは [MakeCallProxy HTTP メソッド (MakeCallProxy HTTP Methods)] パラメータは [非セキュア (Insecure)] に設定されており、API は GET メソッドと POST メソッドの両方を受け入れ、後方互換性が維持されます。

### 始める前に

[標準 CCM エンド ユーザ グループへのユーザの追加 \(340 ページ\)](#)

### 手順

	コマンドまたはアクション	目的
ステップ 1	(任意) <a href="#">WebDialer エンド ユーザの追加 (341 ページ)</a>	新規のユーザの追加。ユーザが存在する場合は、次のタスクに進むことができます。
ステップ 2	<a href="#">認証プロキシ権限の割り当て (342 ページ)</a>	エンド ユーザに認証プロキシ権限を割り当てます。

## WebDialer エンド ユーザの追加

### 手順

ステップ 1 [Cisco Unified CM 管理 (Cisco Unified CM Administration)] から、以下を選択します。[ユーザ管理 (User Management)] > [エンド ユーザ (End User)]。

ステップ 2 [新規追加] をクリックします。

ステップ 3 [姓 (Last Name)] に入力します。

ステップ 4 [パスワード (Password)] に入力し、確認します。

- ステップ5 [暗証番号 (PIN) ]に入力し、確認します。
- ステップ6 [エンドユーザの設定 (End User Configuration) ]ウィンドウの残りのフィールドに入力します。フィールドとその設定オプションの詳細については、オンラインヘルプを参照してください。
- ステップ7 [保存 (Save) ]をクリックします。

## 認証プロキシ権限の割り当て

次の手順を実行して、既存のユーザの認証プロキシ権限を有効にします。

### 手順

- ステップ1 [ユーザ管理 (User Management) ]>[ユーザグループ (User Group) ]の順に選択します。[ユーザグループの検索/一覧表示 (Find and List User Group) ]ウィンドウが表示されます。
- ステップ2 [検索 (Find) ]をクリックします。
- ステップ3 [標準 EM 認証プロキシ権限 (Standard EM Authentication Proxy Rights) ]リンクをクリックします。  
[ユーザグループの設定 (User Group Configuration) ]ウィンドウが表示されます。
- ステップ4 [グループにエンドユーザを追加 (Add End Users to Group) ]をクリックします。  
[ユーザの検索と一覧表示 (Find and List Users) ]ウィンドウが表示されます。
- ステップ5 [検索 (Find) ]をクリックします。特定のユーザの条件を追加することもできます。
- ステップ6 1人以上のユーザにプロキシ権限を割り当てるには、次のいずれかの手順を実行します。
- ステップ7 単一ユーザを追加するには、ユーザを選択し、[選択項目の追加 (Add Selected) ]を選択します。
- ステップ8 リストに表示されるすべてのユーザを追加するには、[すべて選択 (Select All) ]をクリックして[選択項目の追加 (Add Selected) ]をクリックします。  
ユーザは、[ユーザグループの設定 (User Group Configuration) ]ウィンドウの[グループ (Group) ]テーブルの[ユーザ (Users) ]に表示されます。

## WebDialer の連携動作

機能	連携動作
クライアント識別コード (CMC)	CMCの使用時には、トーンが再生されたら適切なコードを入力する必要があります。入力しないと、IPフォンが切断され、ユーザに対してリオーダー音が再生されます。
強制承認コード (FAC)	FACの使用時には、トーンが再生されたら適切なコードを入力する必要があります。入力しないと、IPフォンが切断され、ユーザに対してリオーダー音が再生されます。



機能	連携動作
ApplicationDialRule テーブル	Cisco WebDialer は、最新のダイヤルルールを追跡および使用するために、ApplicationDialRule データベーステーブルの変更通知を使用します。
クライアント識別コードと強制承認コード	<p>Web Dialer は、次の方法で CMC と FAC をサポートします。</p> <ul style="list-style-type: none"> <li>• ユーザは、WD HTML ページまたは SOAP 要求のダイヤルテキストボックスに接続先番号を入力してから、電話機に手動で CMC または FAC を入力できます。</li> <li>• ユーザは、WD HTML ページまたは SOAP 要求のダイヤルテキストボックスに、接続先番号に続けて、FAC または CMC を入力できます。</li> </ul> <p>たとえば、接続先番号が 5555、FAC が 111、CMC が 222 の場合は、5555111# (FAC)、5555222# (CMC)、または 5555111222# (CMC と FAC) をダイヤルすることにより、コールを発信できます。</p> <p>(注)</p> <ul style="list-style-type: none"> <li>• WebDialer は、接続先番号の検証を行いません。電話機が必要な検証を処理します。</li> <li>• ユーザがコードを入力しない場合、または誤ったコードを入力した場合、コールは失敗します。</li> <li>• ユーザが特殊文字を含む DN を使って WebApp からコールを発信した場合は、特殊文字を削除するとコールが正常に動作します。SOAP UI にはこのルールは該当しません。</li> </ul>

## WebDialer の制限事項

特長	機能制限
電話機	<p>Cisco WebDialer では、Cisco Computer Telephony Integration (CTI) でサポートされる Skinny Client Control Protocol (SCCP) および Session Initiation Protocol (SIP) を実行する電話がサポートされています。</p> <p>(注) いくつかの古い電話モデルでは、SIP を実行する Cisco Web Dialer がサポートされていません。</p>

# WebDialer のトラブルシューティング

## 認証エラー

### 問題

Cisco WebDialer には次のメッセージが表示されます。

認証に失敗しました。もう一度入力してください (Authentication failed, please try again)

### 考えられる原因

ユーザが入力したユーザ ID またはパスワードが正しくありません。

### ソリューション

ログイン時に各自の Unified Communications Manager Cisco Unified Communications Manager Unified Communications Manager ユーザ ID とパスワードを使用していることを確認してください。

## サービスが一時的に使用できない

### 問題

Cisco WebDialer には次のメッセージが表示されます。

サービスは一時的に使用できない状態です。あとでもう一度実行してください (Service temporarily unavailable, please try again later)

### 考えられる原因

同時 CTI セッションの制御制限 3 に達したため、Cisco CallManager サービスが過負荷になりました。

### ソリューション

しばらくしてから接続を再試行します。

## ディレクトリ サービスがダウンしている

### 問題

Cisco WebDialer には次のメッセージが表示されます。

サービスは一時的に使用できない状態です。あとでもう一度実行してください: ディレクトリサービスがダウンしています (Service temporarily unavailable, please try again later: Directory service down)

#### 考えられる原因

Cisco Communications Manager のディレクトリ サービスがダウンしている可能性があります。

#### ソリューション

しばらくしてから接続を再試行します。

## Cisco CTIManager がダウンしている

#### 問題

Cisco WebDialer には次のメッセージが表示されます。

サービスは一時的に使用できない状態です。あとでもう一度実行してください: CiscoCTIManager がダウンしています (Service temporarily unavailable, please try again later: Cisco CTIManager down)

#### 考えられる原因

Cisco Web Dialer に設定されている Cisco CTIManager サービスがダウンしました。

#### ソリューション

しばらくしてから接続を再試行します。

## セッションの期限切れ、再ログイン

#### 問題

Cisco WebDialer には次のメッセージが表示されます。

セッションの期限が切れました。もう一度ログインしてください (Session Expired, Please Login Again)

#### 考えられる原因

次のいずれかの場合に、Cisco Web Dialer セッションの期限が切れます。

- WebDialer servlet の設定後
- Cisco Tomcat サービスの再起動時

#### ソリューション

Unified Communications Manager のユーザ ID とパスワードを使用してログインします。

## ユーザがログインしているデバイスがありません (User Not Logged in on Any Device)

### 問題

Cisco Web Dialer で次のメッセージが表示されます。

ユーザがログインしているデバイスがありません (User Not Logged in on Any Device)

### 考えられる原因

ユーザが Cisco WebDialer の初期設定ウィンドウで Cisco Extension Mobility の使用を選択していますが、いずれの IP Phone にもログインしていません。

### ソリューション

- 電話にログインしてから Cisco WebDialer を使用します。
- [Extension Mobility を使用する (Use Extension Mobility) ] オプションを選択する代わりに、ダイアログボックスの Cisco WebDialer 初期設定リストからデバイスを選択します。

## デバイス/回線を開くことができない

### 問題

ユーザがコールを発信しようとする、Cisco WebDialer には次のメッセージが表示されます。

ユーザがログインしているデバイスがありません (User Not Logged in on Any Device)

### 考えられる原因

- ユーザが、にCisco Unified IP PhoneUnified Communications Manager登録されていないを選択しました。たとえば、アプリケーションを起動する前に、Cisco IP SoftPhone を優先デバイスとして選択しています。
- 新しい電話機があるユーザが、すでに稼働していない古い電話機を選択しています。

### ソリューション

Unified Communications Manager に登録され、稼働している電話機を選択します。

## 転送先に到達できない

### 問題

Cisco WebDialer の [通話終了 (End Call) ] ウィンドウに次のメッセージが表示されます。

転送先に到達できません (Destination Not Reachable)

#### 考えられる原因

- ユーザが間違った番号をダイヤルしました。
- 適切なダイヤルルールが適用されていません。たとえば、ユーザが 95550100 ではなく 5550100 をダイヤルしました。

#### ソリューション

ダイヤルルールを確認します。

■ 転送先に到達できない



## 第 25 章

# ページング

- [ページングの概要 \(349 ページ\)](#)
- [ページングの前提条件 \(351 ページ\)](#)
- [Basic Paging の Cisco Unified Communications Manager 設定のタスク フロー \(351 ページ\)](#)
- [Advanced Notification ページングの設定タスク フロー \(363 ページ\)](#)
- [ページングの連携動作 \(372 ページ\)](#)

## ページングの概要

Unified Communications Manager は、Cisco Paging Server と連携して、Cisco Unified IP Phone やさまざまなエンドポイントに Basic Paging サービスを提供するように設定できます。Cisco Paging Server 製品は、InformaCast 仮想アプライアンスを介して提供され、次の導入オプションを提供します。

### InformaCast Basic Paging

InformaCast Basic Paging は、電話機間のライブ オーディオ ポケットベルを個々の Cisco IP 電話または最大 50 台の電話グループに同時に提供します。InformaCast Basic Paging は、すべての Unified Communications Manager ユーザとすべての Cisco Business Edition 6000 および Cisco Business Edition 7000 ユーザに無料で提供されます。

### InformaCast Advanced Notification

InformaCast Advanced Notification は、フル装備の緊急通知と、無制限の Cisco IP Phone とテキストおよびオーディオ メッセージを使用するさまざまなデバイスやシステムにリーチできるページング ソリューションです。

設定プロセスを合理化するため、Unified Communications Manager Cisco Unified Communications Manager Unified Communications Manager には、高度な通知サービスを迅速に設定できるプロビジョニング ウィザードが付属しています。

次のような機能があります。

- Cisco IP Phone およびその他のエンドポイントへのテキストおよび音声（ライブまたは事前録音）
- アナログおよび IP オーバーヘッド ページング システムの統合
- 911 または緊急通報のモニタリング、アラートまたは録音
- Cisco Jabber の統合
- Cisco Spark の統合
- 自動気象通知
- 動的にトリガーされた緊急電話会議
- 事前に録画またはスケジューリングされたブロードキャスト（始業ベルまたはシフト変更）
- メッセージの確認およびレポートによるイベントのアカウントビリティ
- コンピュータ デスクトップへの通知（Windows および Mac OS）
- 設備の統合（照明の制御、ドアのロック）
- セキュリティの統合（パニック ボタンまたは脅迫状態ボタン、モーション ディテクタ、火事）

InformaCast Advanced Notification 機能にアクセスするためのライセンス キーを購入します。

## InformaCast Mobile

InformaCast Mobile は、iOS または Android で動作するモバイル デバイスにユーザが画像、テキスト、および事前に録音された音声を送信することを可能にするクラウドベースサービスです。また、このサービスは、InformaCast Advanced Notification と双方向で統合されます。

次のような機能があります。

- iOS または Android で動作するモバイル デバイスを介して InformaCast メッセージを送受信する機能
- InformaCast Advanced Notification との双方向の統合
- メッセージの確認と開封確認
- 無料の通話または SMS メッセージング

InformaCast Mobile は Singlewire Software から直接購入する必要があります。詳細およびダウンロードについては、Singlewire の Web サイトを参照してください。

すでに InformaCast Advanced Notification と連携するように Unified Communications Manager を設定してある場合は、Unified Communications Manager の追加の設定は不要です。



## ページングの前提条件

Cisco Paging Server はマルチキャスト環境で動作するように設計されています。マルチキャスト用にネットワークを設定する必要があります。

ページングをサポートする Cisco Unified IP Phone の一覧については、以下のリンクにある Singlewire の『Compatibility Matrix』の「**Cisco Unified IP Phones**」のセクションを参照してください。

<http://www.singlewire.com/compatibility-matrix.html>。

## Basic Paging の Cisco Unified Communications Manager 設定のタスク フロー

次のタスクを実行して、Unified Communications Manager を InformaCast Basic Paging 展開用に Cisco Paging Server と統合するように設定します。

### 始める前に

- この機能については、以下を参照してください。
  - [ページングの概要 \(349 ページ\)](#)
  - [InformaCast Basic Paging \(349 ページ\)](#)
- [ページングの前提条件 \(351 ページ\)](#) を確認してください。
- このセクションの設定は、[Advanced Notification ページングの設定タスク フロー](#) ウィザードを使用する場合に自動化されます。

### 手順

	コマンドまたはアクション	目的
ステップ 1	<a href="#">SNMP サービスの有効化 (353 ページ)</a>	Unified Communications Manager で SNMP を設定します。
ステップ 2	<a href="#">デフォルトコーデック G.711 の設定 (354 ページ)</a>	デフォルトコーデックを G.711 に設定します。
ステップ 3	<a href="#">ページング用デバイス プールの設定 (355 ページ)</a>	デバイス プールを設定します。
ステップ 4	<a href="#">InformaCast ページングのルートパーティションの設定 (356 ページ)</a>	Basic Paging のルートパーティションを設定します。

	コマンドまたはアクション	目的
ステップ 5	InformaCast ページングのコーリング サーチスペースの設定 (356 ページ)	Basic Paging のコーリング サーチ スペースを設定します。
ステップ 6	ページングに対応した CTI ポートの設 定 (357 ページ)	CTI ポートを設定します。
ステップ 7	AXL アクセスを使うアクセス コント ロールグループの設定 (358 ページ)	AXL アクセス コントロール グループ を設定します。
ステップ 8	ページングに対応したアプリケーション ユーザの設定 (358 ページ)	アプリケーション ユーザを設定しま す。
ステップ 9	次のいずれかの手順で、電話機の Web アクセスを有効にします。 <ul style="list-style-type: none"> <li>• 電話機での Web アクセス有効化 (359 ページ)</li> <li>• 共通の電話プロファイルでの Web アクセスの有効化 (360 ページ)</li> <li>• エンタープライズ電話の Web アク セス有効化設定 (361 ページ)</li> </ul>	Web アクセスは、エンタープライズ電 話の設定を使用してすべての電話機で グローバルに、または共通の電話プロ ファイルを使用して電話機のグループ に、あるいは個々の電話機で有効にで きます。
ステップ 10	認証 URL の設定 (361 ページ)	Unified Communications Manager の認証 URL が InformaCast を指すように設定 して、InformaCast が Cisco Unified IP Phone にブロードキャストをプッシュ したときに、その電話が InformaCast で 認証されるようにします。

Cisco Unified Communications Manager および Cisco Paging Server の設定手順の詳細については、*InformaCast Virtual Appliance Basic Paging* のインストール/ユーザ ガイドを参照してください。

## ページングに対応した SNMP の設定

クラスタで SNMP サービスを設定するには、次のタスクを実行します。

### 手順

	コマンドまたはアクション	目的
ステップ 1	SNMP サービスの有効化 (353 ページ)	クラスタで SNMP その他のサービスを 有効にします。
ステップ 2	InformaCast SNMP コミュニティ文字列 の作成 (353 ページ)	SNMP コミュニティ文字列を設定しま す。

## SNMP サービスの有効化

ページングを設定するには、クラスタの各ノードでSNMPを有効にする必要があります。さらに、次のサービスを有効にする必要があります。

- Cisco CallManager SNMP サービス：クラスタ内の全ノードで有効にします。
- Cisco CallManager：少なくとも1つのノードで有効にします。
- Cisco AXL Web サービス：少なくとも1つのノードで有効にします。
- Cisco CTIManager：少なくとも1つのノードで有効にします。

### 手順

- 
- ステップ1 [Cisco Unified Serviceability] から選択します。[ツール (Tools)] > [サービス アクティベーション (Service Activation)] を選択します。
  - ステップ2 [サーバ (Serve)] ドロップダウンリストから、SNMP を設定するサーバを選択します。
  - ステップ3 [Cisco CallManager SNMP サービス (Cisco CallManager SNMP Service)] に対応するチェックボックスをオンにします。
  - ステップ4 クラスタ内の少なくとも1つのサーバで、[Cisco CallManager] サービス、[Cisco CTIManager] サービス、および [Cisco AXL Web Service] サービスに対応するチェックボックスをオンにします。
  - ステップ5 [保存 (Save)] をクリックします。
  - ステップ6 [OK] をクリックします。
  - ステップ7 クラスタ内の全ノードに対して、これまでの手順を繰り返します。
- 

## InformaCast SNMP コミュニティ文字列の作成

SNMP コミュニティ文字列を設定するため、Basic Paging するには、次の手順を実行します。

### 始める前に

[SNMP サービスの有効化 \(353 ページ\)](#)

### 手順

- 
- ステップ1 [Cisco Unified Serviceability] から選択します。[SNMP] > [V1/V2c] > [コミュニティ文字列 (Community String)]。
  - ステップ2 [サーバ (Servers)] ドロップダウンリストからサーバを選択し、[検索 (Find)] をクリックします。
  - ステップ3 [新規追加 (Add New)] をクリックします。
  - ステップ4 [コミュニティ文字列名 (Community String Name)] フィールドに、**ICVA** と入力します。

- ステップ5 [アクセス権限 (Access Privileges) ] ドロップダウンリストから、[読み取り専用 (ReadOnly) ] を選択します。
- ステップ6 [すべてのノードに適用 (Apply to All Nodes) ] チェック ボックスがアクティブな場合、オンにします。
- ステップ7 [保存 (Save) ] をクリックします。
- ステップ8 [OK] をクリックします。

#### 次のタスク

[デフォルト コーデック G.711 の設定 \(354 ページ\)](#)

## ペー징の地域の設定

Basic Paging の場合、ペー징の導入には地域を設定する必要があります。

#### 手順

	コマンドまたはアクション	目的
ステップ1	<a href="#">デフォルト コーデック G.711 の設定 (354 ページ)</a>	その他の地域へのコール用に G.711 コーデックを使用する地域を作成します。
ステップ2	<a href="#">ペー징用デバイス プールの設定 (355 ページ)</a>	ペー징のデバイス プールを設定し、そのデバイス プールに対して作成した地域を割り当てます。

## デフォルト コーデック G.711 の設定

他の地域へのコールのデフォルト コーデックとして G.711 を使用する InformaCast 地域を作成する必要があります。

#### 始める前に

[ペー징に対応した SNMP の設定 \(352 ページ\)](#)

#### 手順

- ステップ1 [Cisco Unified CM 管理 (Cisco Unified CM Administration) ] から、以下を選択します。[システム (System) ] > [リージョン情報 (Region Information) ] > [リージョン (Region) ]。
- ステップ2 [新規追加] をクリックします。
- ステップ3 [名前 (Name) ] フィールドに、**ICVA** と入力します。
- ステップ4 [保存 (Save) ] をクリックします。

- ステップ5 [地域 (Regions) ]テキストボックスで、[Ctrl] キーを押しながら選択した地域をすべてクリックすることで、すべての地域を選択します。
- ステップ6 From the **Maximum Audio Bit Rate** drop-down list, select **64 kbps (G.722, G.711)** .
- ステップ7 [ビデオ コールの最大セッション ビットレート (Maximum Session Bit Rate for Video Calls) ]列で、[なし (None) ]オプション ボタンをクリックします。
- ステップ8 [保存 (Save) ]をクリックします。

---

## ページング用デバイス プールの設定

ページング導入用のデバイス プールを設定するには、この手順を実行します。

始める前に

[デフォルトコーデック G.711 の設定 \(354 ページ\)](#)

手順

- 
- ステップ1 [Cisco Unified CM 管理 (Cisco Unified CM Administration) ] から、以下を選択します。 [システム (System) ] > [デバイス プール (Device Pool) ]。
- ステップ2 [新規追加] をクリックします。
- ステップ3 [デバイス プール名 (Device Pool Name) ] フィールドに、 **ICVA** と入力します。
- ステップ4 [Cisco Unified Communications Manager グループ] ドロップダウンリストから、 InformaCast 仮想アライアンスが通信する Cisco Unified Communications Manager クラスタを含むグループを選択します。
- ステップ5 [日/時グループ (Date/Time Group) ] ドロップダウンリストから、日/時グループを選択します。時刻によるダイヤル制限が実行されていない場合は、[CMLocal (CMLocal) ] を選択します。
- ステップ6 [地域 (Region) ] ドロップダウンリストから、[ICVA] を選択します。
- ステップ7 [SRST リファレンス (SRST Reference) ] ドロップダウンリストから、[無効 (Disable) ] を選択します。
- ステップ8 [保存 (Save) ] をクリックします。

---

## ページングのパーティションとコーリング サーチ スペースの設定

ページングのパーティションとコーリング サーチ スペース (CSS) を次のように設定するには、次の作業を実行します。

- 基本的なページングの導入では、 InformaCast ページング用に単一パーティションと CSS を作成します。

## 手順

	コマンドまたはアクション	目的
ステップ 1	<a href="#">InformaCast ページングのルートパーティションの設定 (356 ページ)</a>	InformaCast ページングのルートパーティションを設定します。
ステップ 2	<a href="#">InformaCast ページングのコーリングサーチスペースの設定 (356 ページ)</a>	InformaCast ページングのコーリングサーチスペースを設定します。

## InformaCast ページングのルートパーティションの設定

InformaCast ページングのルートパーティションを作成します。

## 始める前に

[ページング用デバイスプールの設定 \(355 ページ\)](#)

## 手順

- 
- ステップ 1 [Cisco Unified CM 管理 (Cisco Unified CM Administration)] から、以下を選択します。[コールルーティング (Call Routing)] > [コントロールのクラス (Class of Control)] > [ルートパーティション (Route Partitions)]。
- ステップ 2 [新規追加] をクリックします。
- ステップ 3 [名前 (Name)] フィールドで、パーティション次の名前と説明を入力します。  
**ICVA-CTIOutbound, ICVA-Do not add to any phone CSS**
- ステップ 4 [保存 (Save)] をクリックします。
- 

## InformaCast ページングのコーリングサーチスペースの設定

InformaCast ページングのコーリングサーチスペースを設定するには、次の手順を実行します。

## 手順

- 
- ステップ 1 [Cisco Unified CM 管理 (Cisco Unified CM Administration)] から、以下を選択します。[コールルーティング (Call Routing)] > [コントロールのクラス (Class of Control)] > [コーリングサーチスペース (Calling Search Space)] を選択します。
- ステップ 2 [新規追加 (Add New)] をクリックします。
- ステップ 3 [名前 (Name)] フィールドに、**ICVA** と入力します。
- ステップ 4 [利用可能なパーティション (Available Partitions)] リストボックスから [選択されたパーティション (Selected Partitions)] リストボックスへ、矢印を使用して次のパーティションを移動させます。

- InformaCast ページングに作成したパーティション
- ユーザの内線番号とアナログ ページングの内線番号を含むパーティション

ステップ 5 [保存 (Save) ] をクリックします。

## ページングに対応した CTI ポートの設定

ページング導入のための CTI ポートを設定するには、次の手順を実行します。必要な CTI ポートの番号は、導入のタイプとアプリケーションの使用方法によって異なります。

- Basic Paging を導入するには、InformaCast ページング用に少なくとも 2 つの CTI ポートを作成する必要があります。

始める前に

[InformaCast ページングのコーリング サーチ スペースの設定 \(356 ページ\)](#)

手順

- ステップ 1 [Cisco Unified CM 管理 (Cisco Unified CM Administration) ] から、以下を選択します。 [デバイス (Device) ] > [電話 (Phone) ]。
- ステップ 2 [新規追加] をクリックします。
- ステップ 3 [電話のタイプ (Phone Type) ] ドロップダウン リストから [CTI ポート (CTI Port) ] を選択します。
- ステップ 4 [デバイス名 (Device Name) ] フィールドに、CTI ポートの名前を入力しますたとえば、InformaCast ポートの場合には **ICVA-IC-001** と入力します。
- ステップ 5 [説明 (Description) ] フィールドに、ポートの説明を入力します。たとえば、**InformaCast Recording Port for Call Monitoring** のように入力します。
- ステップ 6 [デバイス プール (Device Pool) ] ドロップダウン リストから、[ICVA] を選択します。
- ステップ 7 [コーリング サーチ スペース (Calling Search Space) ] ドロップダウン リストから [ICVA] を選択します。
- ステップ 8 [デバイスのセキュリティ プロファイル (Device Security Profile) ] ドロップダウン リストから、[Cisco CTI ポート : 標準 SCCP 非セキュア プロファイル (Cisco CTI Port - Standard SCCP Non-Secure Profile) ] を選択します。
- ステップ 9 [保存 (Save) ] をクリックします。
- ステップ 10 [OK] をクリックします。
- ステップ 11 左の関連付け領域で、[回線 [1] - 新規 DN を追加 (Line [1] - Add a new DN) ] をクリックします。
- ステップ 12 [電話番号 (Directory Number) ] フィールドに電話番号を入力します。この電話番号は、ページングコールの作成以外の目的には使用できません。電話に割り当てるべきではなく、ダイヤルインの範囲内に含めるべきでもありません。

- ステップ 13 [ルートパーティション (Route Partition)] ドロップダウンリストから、次のポートを選択します。
- InformaCast には、[ICVA-CTIOutbound] を選択します。
- ステップ 14 [表示 (内部発信者ID) (Display (Internal Caller ID))] テキストボックスに、設定するポートのタイプに応じて **InformaCast** と入力します。
- ステップ 15 [ASCII表示 (内部発信者ID) (ASCII Display (Internal Caller ID))] テキストボックスに、設定するポートのタイプに応じて **InformaCast** と入力します。
- ステップ 16 [保存 (Save)] をクリックします。
- ステップ 17 必要な CTI ポートごとに、この手順を繰り返します。

---

### 次のタスク

## AXL アクセスを使うアクセスコントロールグループの設定

AXL アクセスを含むアクセスコントロールグループを作成するのに次の手順を実行します。

### 手順

- ステップ 1 [Cisco Unified CM 管理 (Cisco Unified CM Administration)] から、以下を選択します。[ユーザ管理 (User Management)] > [ユーザ設定 (User Settings)] > [アクセスコントロールグループ (Access Control Group)]。
- ステップ 2 [新規追加] をクリックします。
- ステップ 3 [名前 (Name)] テキストボックスに **ICVA ユーザ グループ** を入力します。
- ステップ 4 [保存 (Save)] をクリックします。
- ステップ 5 [関連リンク (Related Links)] ドロップダウンリストから、[検索/一覧表示に戻る (Back to Find/List)] を選択し、[移動 (Go)] をクリックします。
- ステップ 6 [権限 (Roles)] 欄で、新しいアクセスコントロールグループに対応する [i] アイコンをクリックします。
- ステップ 7 [グループに権限を割り当て (Assign Role to Group)] をクリックします。
- ステップ 8 [検索 (Find)] をクリックします。
- ステップ 9 [標準 AXL API アクセス (Standard AXL API Access)] チェックボックスを選択し、[選択したものを追加 (Add Selected)] をクリックします。
- ステップ 10 [保存 (Save)] をクリックします。

## ページングに対応したアプリケーションユーザの設定

に対応したアプリケーションユーザを設定するには、次の手順を実行します。



- Basic Paging の場合は、InformaCast アプリケーション ユーザを設定します。

#### 手順

- 
- ステップ 1 [Cisco Unified CM 管理 (Cisco Unified CM Administration)] から、以下を選択します。[ユーザ管理 (User Management)] > [アプリケーション ユーザ (Application User)] を選択します。
- ステップ 2 [新規追加] をクリックします。
- ステップ 3 [ユーザ ID (User ID)] テキスト ボックスに、アプリケーション ユーザのユーザ ID を入力します。例: **ICVA InformaCast**。
- ステップ 4 [Password] および [Confirm Password] フィールドにパスワードを入力します。
- ステップ 5 [使用可能デバイス (Available Devices)] リスト ボックスで、導入のために作成した CTI ポートをクリックし、矢印を使用してデバイスを [制御デバイス (Controlled Devices)] リスト ボックスに移動します。たとえば、InformaCast の場合は [ICVA-IC-001]、CallAware の場合は [ICVA-CA-001] を選択します。
- ステップ 6 [アクセス コントロール グループに追加 (Add to Access Control Group)] をクリックします。
- ステップ 7 [検索 (Find)] をクリックします。
- ステップ 8 以下のチェックボックスをオンにします (他に指示がない限り、すべてのアプリケーション ユーザに対してこれらのアクセス許可を選択します)。
- [ICVA ユーザ グループ (ICVA User Group)]
  - [標準 CTI によるすべてのデバイスの制御 (Standard CTI Allow Control of All Devices)]
  - [標準 CTI による Connected Xfer および設定をサポートする電話の制御の許可 (Standard CTI Allow Control of Phones supporting Connected Xfer and conf)]
  - [標準 CTI によるロールオーバー モードをサポートする電話の制御の許可 (Standard CTI Allow Control of Phones supporting Rollover Mode)]
  - 標準 CTI 対応
- ステップ 9 [選択項目の追加 (Add Selected)] をクリックします。
- ステップ 10 [保存 (Save)] をクリックします。
- 

## 電話機での Web アクセス有効化

Cisco Unified IP Phone の Web アクセスを有効にするには、Basic Paging で次の手順を実行します。また、プロファイルを使用した電話のグループの Web アクセスを有効にするには、共通の電話プロファイルを使用することもできます。詳細は、[共通の電話プロファイルでの Web アクセスの有効化 \(360 ページ\)](#) を参照してください。

#### 始める前に

[ページングに対応したアプリケーション ユーザの設定 \(358 ページ\)](#)

## 手順

---

- ステップ 1 [Cisco Unified CM 管理 (Cisco Unified CM Administration)] から、以下を選択します。[デバイス (Device)] > [電話 (Phone)]。
  - ステップ 2 [検索 (Find)] をクリックして、Web アクセスを有効にする電話を選択します。
  - ステップ 3 [製品固有の設定レイアウト (Product Specific Configuration Layout)] エリアで、[Web アクセス (Web Access)] ドロップダウンリストから [有効化 (Enable)] を選択します。
  - ステップ 4 [保存 (Save)] をクリックします。
- 

## 次のタスク

[認証 URL の設定 \(361 ページ\)](#)

# 共通の電話プロフィールでの Web アクセスの有効化

共通の電話プロフィールを使用する Cisco Unified IP Phone のグループに Web アクセスを許可するには、Basic Paging ので、この手順を実行します。また、個々の電話機の Web アクセスを有効にすることもできます。詳細は、[電話機での Web アクセス有効化 \(359 ページ\)](#) を参照してください。

## 始める前に

[ページングに対応したアプリケーション ユーザの設定 \(358 ページ\)](#)

## 手順

---

- ステップ 1 [Cisco Unified CM 管理 (Cisco Unified CM Administration)] から、以下を選択します。I[デバイス (Device)] > [デバイスの設定 (Device Settings)] > [共通の電話プロフィール (Common Phone Profile)]。
  - ステップ 2 [検索 (Find)] をクリックして、Web アクセスを有効にする電話機のグループに適用するプロフィールを選択します。
  - ステップ 3 [製品固有の設定レイアウト (Product Specific Configuration Layout)] エリアで、[Web アクセス (Web Access)] ドロップダウンリストから [有効化 (Enable)] を選択します。
  - ステップ 4 [保存 (Save)] をクリックします。
  - ステップ 5 [設定を適用 (Apply Config)] をクリックして、共通の電話プロフィールを使用する電話機をリセットします。
  - ステップ 6 [OK] をクリックします。
-

次のタスク

[認証 URL の設定 \(361 ページ\)](#)

## エンタープライズ電話の Web アクセス有効化設定

Unified Communications Manager で次の手順を実行して、共通の電話プロファイルを使用する Cisco Unified IP Phone のグループについて Web アクセスを有効にします。また、個々の電話機の Web アクセスを有効にすることもできます。詳細については、[電話機での Web アクセス有効化 \(359 ページ\)](#) を参照してください。

始める前に

[ページングに対応したアプリケーションユーザの設定 \(358 ページ\)](#)。

手順

- 
- ステップ 1 [Cisco Unified CM 管理 (Cisco Unified CM Administration)] から、以下を選択します。[システム (System)] > [エンタープライズ電話の設定 (Enterprise Phone Configuration)]。
  - ステップ 2 [Webアクセス (Web Access)] ドロップダウンリストから、[有効 (Enable)] を選択します。
  - ステップ 3 [保存 (Save)] をクリックします。
  - ステップ 4 [設定を適用 (Apply Config)] をクリックして、共通の電話プロファイルを使用する電話機をリセットします。
  - ステップ 5 [OK] をクリックします。
- 

## 認証 URL の設定

次のタスクを実行して、InformaCast を指す認証 URL を設定して、InformaCast がブロードキャストを Cisco Unified IP Phones にプッシュしたとき、電話が Unified Communications Manager ではなく InformaCast を認証するようにします。

手順

	コマンドまたはアクション	目的
ステップ 1	<a href="#">認証 URL の設定 (362 ページ)</a>	InformaCast を指すように、Unified Communications Manager の認証 URL を設定します。
ステップ 2	<a href="#">電話のリセット (362 ページ)</a>	電話機が新しい設定を使用するように導入中の電話機をリセットします。
ステップ 3	<a href="#">電話のテスト (363 ページ)</a>	導入中の電話機が新しい認証 URL の設定を使用することを確認します。

## 認証 URL の設定

次の手順を実行して、Unified Communications Manager の認証 URL が InformaCast 仮想アプライアンスを指すように設定します。

### 手順

- 
- ステップ 1** [Cisco Unified CM 管理 (Cisco Unified CM Administration)] から、以下を選択します。[システム (System)] > [エンタープライズ パラメータ (Enterprise parameters)]。
- ステップ 2** [電話 URL パラメータ (Phone URL Parameters)] エリアにスクロールし、[URL 認証 (URL Authentication)] フィールドに **http://&lt;IP Address&gt;;8081/InformaCast/phone/auth** と入力します。ここで &lt;IP Address&gt; は InformaCast 仮想アプライアンスの IP アドレスです。
- (注) [URL 認証 (URL Authentication)] フィールドの既存の URL をメモします。InformaCast の設定時に必要になる場合があります。詳細については InformaCast のマニュアルを参照してください。
- ステップ 3** [安全な電話 URL パラメータ (Secured Phone URL Parameters)] エリアにスクロールし、[安全な認証 URL (Secured Authentication URL)] フィールドに **http://&lt;IP Address&gt;;8081/InformaCast/phone/auth** と入力します。ここで &lt;IP Address&gt; は InformaCast 仮想アプライアンスの IP アドレスです。
- ステップ 4** [保存 (Save)] をクリックします。
- 

## 電話のリセット

InformaCast 仮想アプライアンスをポイントするように認証 URL を設定した後、電話をリセットする必要があります。この手順では、デバイスプールの電話を手動でリセットする方法について説明します。電話をリセットする多くの方法があります。たとえば、一括管理ツールを使用して、業務時間外にリセットを実施するようスケジュール設定できます。一括管理ツールの詳細については、『Cisco Unified Communications Manager Bulk Administration Guide』を参照してください。

### 手順

- 
- ステップ 1** [Cisco Unified CM 管理 (Cisco Unified CM Administration)] から、以下を選択します。[デバイス (Device)] > [電話 (Phone)]。
- ステップ 2** [電話の場所 (From Phone Where)] ボックスで、[デバイス プール (Device Pool)] を選択します。
- ステップ 3** 他のドロップダウンメニューとフィールド項目を、使用中の電話を含むデバイス プールを立ち上げる設定にします。
- ステップ 4** [検索 (Find)] をクリックします。

- ステップ5** リセットするデバイス プールを選択します。
- ステップ6** [選択したアイテムのリセット (Reset Selected) ] をクリックします。
- ステップ7** [リセット (Reset) ] をクリックします。

## 電話のテスト

電話機が InformaCast 仮想アプライアンスで認証されていることを確認します。

### 手順

- ステップ1** [Cisco Unified CM 管理 (Cisco Unified CM Administration) ] から、以下を選択します。[デバイス (Device) ] > [電話 (Phone) ]。
- ステップ2** [電話の検索と一覧表示 (Find and List Phones) ] ウィンドウのドロップダウンメニューとフィールドを使用して、新しい認証 URL を使用する必要がある電話機の検索をフィルタリングし、[検索 (Find) ] をクリックします。
- ステップ3** 新しい設定を使用する必要がある電話機に関して、[IPv4 アドレス (IPv4 Address) ] 列の [IP アドレス (IP Address) ] リンクをクリックします。
- ステップ4** [ネットワーク構成 (Network Configuration) ] をクリックします。  
[ネットワーク構成 (Network Configuration) ] ページが表示されます。
- ステップ5** [認証 URL (Authentication URL) ] フィールドに、[URL 認証 (URL Authentication) ] エンタープライズパラメータに関して入力した InformaCast 仮想アプライアンスの IP アドレスが表示されていることを確認します。正しい URL が表示されない場合は、認証 URL を設定する必要があります。

## Advanced Notification ページングの設定タスク フロー

次のタスクを実行して、InformaCast Paging Server を Unified Communications Manager と統合し、IP ページングおよび緊急コール アラートを行います。このツールには次の機能があります。

- InformaCast による事前通知
- パニック ボタンの構成
- ユーザが緊急サービス番号 (CallAware) にダイヤルしたときの IP フォンのテキスト通知と音声通知

## 手順

	コマンドまたはアクション	目的
ステップ 1	<a href="#">InformaCast 仮想アプライアンスのインストール (364 ページ)</a> 。	Singlewire Web サイトから InformaCast OVA ファイルをダウンロードし、vSphere にアップロードします。
ステップ 2	<a href="#">InformaCast への接続の設定 (366 ページ)</a> 。	Unified Communications Manager と InformaCast を設定します。
ステップ 3	<a href="#">パニック ボタンの設定 (368 ページ)</a> 。	パニック ボタンを設定して、IP 電話にテキストおよび音声通知を送信します。
ステップ 4	<a href="#">CallAware 緊急通報アラートの設定 (370 ページ)</a> 。	緊急通報のテキストと音声の通知を設定します。

## InformaCast 仮想アプライアンスのインストール

Singlewire では、vSphere クライアントを介して管理されている VMware ESXi プラットフォーム上で InformaCast 仮想アプライアンスを実行できます。



(注) Singlewire 対応の VMware ESXi バージョンの一覧を表示するには、URL <https://www.singlewire.com/compatibility-matrix> にアクセスして、InformaCast プラットフォーム セクションの下にある [サーバプラットフォーム (Server Platforms)] リンクをクリックします。



(注) ライセンスを購入済みの場合は、<https://www.singlewire.com/icva-kb-activate> を参照して、ライセンス認証をアクティブ化します。これにより、90 日間の試用期間後も、緊急通知がアクティブなまま維持されます。



(注) インストールの詳細 (InformaCast 画面キャプチャを含む) については、URL <https://www.singlewire.com/icva-kb-install> にアクセスしてください。

### 始める前に

vSphere クライアントを使用して InformaCast 仮想アプライアンスをインポートします。このクライアントは、VMware サーバからダウンロードできます。

## 手順

- ステップ 1** OVA ファイルを [Singlewire](#) ウェブサイトからダウンロードして、vSphere クライアントにログインします。
- (注) Communications Manager Business Edition 6000 上で InformaCast を使用する場合は、OVA を伴うパッケージが DVD で提供されます (物理メディア)。
- [vSphere Client] ウィンドウが表示されます。
- ステップ 2** [vSphere クライアント (vSphere Client)] ウィンドウで、[ファイル (File)] > [OVF テンプレートの展開 (Deploy OVF Template)] を選択します。
- [OVF テンプレートの展開 (Deploy OVF Template)] ダイアログ ボックスが表示されます。
- ステップ 3** [ファイルから展開 (Deploy from File)] ラジオ ボタンをクリックし、[参照 (Browse)] をクリックして、保存されている OVA ファイル (または付属の DVD に収録されている OVA ファイル) を選択します。OVA ファイルを選択したら、[開く (Open)] をクリックします。
- [OVF テンプレートの展開 (Deploy OVF Template)] ダイアログ ボックスで、[送信元 (Source)] の場所が選択されています。
- ステップ 4** [次へ (Next)] をクリックして次に進みます。
- [OVF テンプレートの展開 (Deploy OVF Template)] ダイアログ ボックスが更新され、[OVF テンプレートの詳細 (OVF Template Details)] が表示されます。
- ステップ 5** [次へ (Next)] をクリックして [名前と場所 (Name and Location)] を確認し、[次へ (Next)] をクリックして、新規の仮想マシンファイルを格納するネットワークを選択します。
- ヒント Cisco Unified Communications Manager と同じ VLAN 上に仮想アプライアンスを配置することをお勧めします。
- ステップ 6** [次へ (Next)] をクリックして、[完了 (Finish)] をクリックします。
- InformaCast 仮想アプライアンスがインポートを開始します。
- ステップ 7** [vSphere クライアント (vSphere Client)] ウィンドウで、[ホストとクラスタ (Hosts and Clusters)] アイコンをクリックして、ホスト サーバを選択します。
- [vSphere クライアント (vSphere Client)] ウィンドウが更新されます。
- ステップ 8** [構成 (Configuration)] タブをクリックして、[ソフトウェア (Software)] セクションで [仮想マシンの起動/シャットダウン (Virtual Machine Startup/Shutdown)] リンクを選択します。
- ステップ 9** [プロパティ (Properties)] リンクをクリックします。
- [仮想マシンの起動/シャットダウン (Virtual Machine Startup/Shutdown)] ダイアログ ボックスが表示されます。
- ステップ 10** [システム設定 (System Settings)] で [システムで仮想マシンの起動および停止を自動的に行う (Allow virtual machines to start and stop automatically with the system)] チェックボックスをオンにします。
- ステップ 11** [スタートアップ順序 (Startup Order)] で、[手動スタートアップ (Manual Startup)] セクションまでスクロールし、仮想マシン (デフォルトでは Singlewire InformaCast VM) を選択してから、その仮想マシンを [上へ移動 (Move Up)] ボタンを使用して [手動スタートアップ (Manual

Startup) ]セクションから[自動スタートアップ (Automatic Startup) ]セクションまで移動します。移動したら [OK] をクリックします。

InformaCast 仮想アプライアンスが、ホストされているサーバ上で自動的に起動または停止するようになります。次に、InformaCast の仮想マシンをオンにし、そのネットワーク構成を設定します。

**ステップ 12** [表示 (View) ]>[一覧 (Inventory) ]>[VM とテンプレート (VMs and Templates) ]を選択し、仮想マシンを選択します。

**ステップ 13** [一覧 (Inventory) ]>[仮想マシン (Virtual Machine) ]>[コンソールを開く (Open Console) ]を選択します。

Singlewire InformaCast VM コンソール ウィンドウが表示されます。

**ステップ 14** InformaCast の初回の構成が開始されます。この構成中は、InformaCast 仮想アプライアンスに関する次のタスクを実行します。

- a) シスコエンドユーザ ライセンス契約 (EULA) に同意する
- b) Singlewire EULA に同意する
- c) ホスト名を設定する
- d) IP アドレス、サブネットマスク、およびデフォルト ゲートウェイを設定する
- e) DNS サーバの IP アドレスとドメイン名を設定する
- f) NTP サーバの IP アドレスまたはホスト名を設定する
- g) タイムゾーンを設定する
- h) セキュア ソケット レイヤ (SSL) 証明書パラメーターを設定する
- i) SSL サブジェクト代替名を設定する (省略可)
- j) OS の管理者パスワードを設定する
- k) InformaCast および PTT (プッシュアウトワーク) の管理者パスワードを設定する。このパスワードは、[Cisco Unified CM の管理 (Cisco Unified CM Administration) ]の [拡張機能 (Advanced Features) ]>[緊急通知ページング (Emergency Notifications Paging) ]で、Cisco Unified Communications Manager と InformaCast を接続する際に必要です。
- l) バックアップと通信のセキュリティ パスフレーズの設定

構成が成功すると、[Singlewire InformaCast へようこそ (Welcome to Singlewire InformaCast) ]「」メッセージが表示されます。

**ステップ 15** [続行 (Continue) ]をクリックして、Singlewire InformaCast の使用を開始します。

## InformaCast への接続の設定

この手順を使用して、Unified Communications Manager Tomcat 信頼ストアに InformaCast 証明書をロードします。

始める前に

[InformaCast 仮想アプライアンスのインストール \(364 ページ\)](#)。



## 手順

**ステップ 1** [Cisco Unified CM 管理 (Cisco Unified CM Administration)] から、以下を選択します。[高度な機能 (Advanced Features)] > [緊急通知ページング (Emergency Notifications Paging)]。

**ステップ 2** [InformaCast 緊急通知の入門 (Introduction to InformaCast Emergency Notifications)] ページで、[次へ (Next)] をクリックして続行します。  
[InformaCast 仮想アプライアンスのインストール (Installing the InformaCast Virtual Appliance)] ページが表示されます。

**ステップ 3** [InformaCast 仮想アプライアンスのインストール (Installing the InformaCast Virtual Appliance)] ページで、[次へ (Next)] をクリックして続行します。

(注) Unified Communications Manager を使用して設定するには、InformaCast 仮想アプライアンスを正常にインストールしておく必要があります。

**[Cisco Unified Communications Manager と InformaCast の接続 (Connecting Cisco Unified Communications Manager and InformaCast)]** ページが表示されます。

**ステップ 4** [InformaCast VM の IP アドレス (IP address of InformaCast VM)] フィールドに、IP アドレスまたはホスト名を入力します。

(注) デフォルトでは、ユーザ名は [InformaCast で使用するユーザ名 (Username to use in InformaCast)] に admin として記載されており、編集することはできません。

**ステップ 5** [管理アプリケーションユーザのパスワード (Password for admin app user)] フィールドに、InformaCast アプリケーションの管理者パスワードを入力します。  
InformaCast 証明書のサムプリントを表示したダイアログボックスが表示されます。

**ステップ 6** [OK] をクリックして、Unified Communications Manager Tomcat 信頼ストアに InformaCast 証明書をロードします。  
構成プロセスが開始します。

(注) 設定が成功すると、[ステータス (Status)] フィールドに完了ステータスが表示されます。

**ステップ 7** [次へ (Next)] をクリックします。  
ウィザードは次のタスクを実行します。

- SNMP サービスのアクティブ化
- ローカルで生成されたランダム クレデンシャルを使用した SNMP サービスの設定
- CTI マネージャ サービスのアクティブ化
- マルチ Unified Communications Manager キャストを設定します。
  - 新しい領域の作成 (1 クラスタあたり 1 つ)
  - 新しいデバイス プールの作成 (1 クラスタあたり 1 つ)
  - SIP トランクの作成 (1 クラスタあたり 1 つ)

- ルート グループの作成 (1 クラスタあたり 1 つ)
  - ルート リストの作成
  - ロールの作成
  - アプリケーション ユーザの作成
- のために、このを設定します。Unified Communications Manager
- クラスタの作成
  - 受信者グループの更新
  - SIP アクセスを拒否に設定
  - SIP アクセスの作成

---

## パニック ボタンの設定

この手順を使用してパニック ボタンを設定し、IP 電話にテキストおよび音声通知を送信します。これにより、緊急時にワンクリック アラームを開始することができます。

始める前に

[InformaCast への接続の設定 \(366 ページ\)](#)。

手順

- 
- ステップ 1** [Cisco Unified CM 管理 (Cisco Unified CM Administration)] から、以下を選択します。[高度な機能 (Advanced Features)] > [緊急通知ページング (Emergency Notifications Paging)]。
- ステップ 2** [InformaCast 緊急通知の入門 (Introduction to InformaCast Emergency Notifications)] ページで、[次へ (Next)] をクリックして続行します。
- ステップ 3** [InformaCast 仮想アプライアンスのインストール (Installing the InformaCast Virtual Appliance)] ページで、[次へ (Next)] をクリックして続行します。
- ステップ 4** [Cisco Unified Communications Manager と InformaCast の接続 (Connecting Cisco Unified Communications Manager and InformaCast)] ページで、[次へ (Next)] をクリックして続行します。
- [パニックボタンの設定 (Configuring a Panic Button)] ページが表示されます。
- ステップ 5** [名前ですべて事前録音されたメッセージを選択 (Choose pre-recorded message by name)] ドロップダウンリストから、緊急時に Cisco Unified IP 電話 およびさまざまなデバイスとシステムに表示される事前録音済みメッセージを選択します。

(注) InformaCast の管理で、必要に応じて事前に録音されたメッセージを変更できます。

- ステップ 6** [パニックボタンをトリガーするDNの入力 (Enter DN to trigger the panic button) ]フィールドに、0～9の数字、アスタリスク (\*) およびシャープ記号 (#) を含む電話番号 (DN) を入力します。デフォルト値は \*\*\*5 です。
- ステップ 7** [ルートパーティション (Route Partition) ] ドロップダウン リストから、ルートパターンへのアクセスを制限するパーティションを選択します。
- (注) ルートパターンへのアクセスを制限しない場合、パーティションに対して [<なし> (<None>)] を選択します。
- ステップ 8** [通知を送信する電話機を選択 (Choose Phones to Send Notification) ] ボタンをクリックします。[通知を送信する電話機 (Phones to Send Notification) ] ダイアログボックスが表示されます。
- ステップ 9** [通知を送信する電話機 (Phones to Send Notification) ] ダイアログボックスで、事前に録音されたメッセージを送信する Cisco Unified IP 電話を選択します。ユーザが入力したダイヤルパターン (たとえば、\*\*\*5) は、選択した電話に短縮ダイヤルとして設定されます。選択した Cisco Unified IP Phone は、[通知の送信に選択された電話機 (Selected Phones to Send Notification) ] リストボックスに表示されます。
- ステップ 10** [ルールを追加 (Add Rules) ] をクリックして、選択した Cisco Unified IP Phone が通知を受信するための新しいルールを作成します。
- ドロップダウンリストから、いずれかのパラメータを選択します。使用可能なオプションは、[デバイスプール (Device Pool) ]、[説明 (Description) ] および [電話番号 (Directory Number) ] です。
  - 2 番目のドロップダウンリストで、次のオプションの中から条件を選択します。
    - 次をする (Does)
    - 次をしない (Does not)
  - 3 番目のドロップダウンリストで、次のオプションの中から条件を選択します。
    - 次の文字列で始まる (Begins With)
    - 次の文字列で終わる (Ends With)
    - 記載内容
  - テキストボックスに、検索条件を入力します。

(注) 少なくとも 1 つの新しいルール、最大で 5 つの新しいルールを作成できます。5 つのルールが作成されると、[ルールを追加 (Add Rules) ] ボタンが無効になります。

(注) ルールを削除するには、[ルールの削除 (Delete Rules) ] をクリックします。
  - 作成したルールを検証するには、[ルールのテスト (Test Rules) ] をクリックします。1 つ以上の電話でルールの検証が完了すると、[次へ (Next) ] ボタンが有効になります。

(注) このルールに一致し、Cisco Unified Communications Manager に後で追加された電話機は、このグループへの通知の受信者として含まれます。

ステップ 11 [次へ (Next) ] をクリックします。

ウィザードは次のタスクを実行します。

- 選択された電話機に、入力された DN の短縮ダイヤルを追加します。選択された電話機に既存の電話ボタンテンプレートに割り当てられている未使用の短縮ダイヤルがある場合、この短縮ダイヤルは選択された電話機に直接表示されます。選択された電話機に未使用の短縮ダイヤル ボタンがない場合は、パニック ボタン短縮ダイヤルが作成されますが、電話機には表示されません。
- 作成されたルートリストを使用して、選択されたパーティションに入力された DN のルート パターンを追加します。
- 選択されたルールに一致する電話機に選択されたメッセージを送信するために、入力された DN の InformaCast DialCast エントリを作成します。

---

## CallAware 緊急通報アラートの設定

この手順を使用して、CallAware 緊急通報アラートの詳細を設定します。これにより、緊急電話番号がダイヤルされたときに、テキストと音声の通知が IP フォンに送信されます。また、911 以外の番号へのコールを検出することもできます。

始める前に

[パニック ボタンの設定 \(368 ページ\)](#)。

手順

- 
- ステップ 1 [Cisco Unified CM 管理 (Cisco Unified CM Administration) ] から、以下を選択します。[高度な機能 (Advanced Features) ] > [緊急通知ページング (Emergency Notifications Paging) ]。
- ステップ 2 [InformaCast緊急通知の入門 (Introduction to InformaCast Emergency Notifications) ] ページで、[次へ (Next) ] をクリックして続行します。
- ステップ 3 [InformaCast仮想アプライアンスのインストール (Installing the InformaCast Virtual Appliance) ] ページで、[次へ (Next) ] をクリックして続行します。
- ステップ 4 [Cisco Unified Communications Manager と InformaCast の接続 (Connecting Cisco Unified Communications Manager and InformaCast) ] ページで、[次へ (Next) ] をクリックして続行します。
- ステップ 5 [パニックボタンの設定 (Configuring a Panic Button) ] ページで、[次へ (Next) ] をクリックして続行します。  
[CallAware緊急通報アラートの設定 (Configuring CallAware Emergency Call Alerting) ] ページが表示されます。

**ステップ 6** [名前で事前録音されたメッセージを選択 (Choose pre-recorded message by name) ] ドロップダウンリストから、緊急時に Cisco Unified IP 電話 およびさまざまなデバイスとシステムに表示される事前録音済みメッセージを選択します。

(注) InformaCast の管理で、必要に応じて事前に録音されたメッセージを変更できます。

**ステップ 7** [緊急ルートパターンの選択 (Choose Emergency Route Patterns) ] ボタンをクリックします。  
[ルートパターン (Route Patterns) ] ダイアログボックスが表示されます。

**ステップ 8** [ルートパターン (Route Patterns) ] ダイアログボックスで、目的のパターンの横にあるボックスをオンにすることによってルートパターンを選択します。

a) [選択/変更の保存 (Save Selected/Changes) ] ボタンをクリックします。

選択したルートパターンが [選択されたルートパターン (Selected Route Patterns) ] リストボックスに表示されます。

**ステップ 9** [ルールを追加 (Add Rules) ] をクリックして、選択した Cisco Unified IP Phone が通知を受信するための新しいルールを作成します。

a) ドロップダウンリストから、いずれかのパラメータを選択します。使用可能なオプションは、[デバイスプール (Device Pool) ]、[説明 (Description) ] および [電話番号 (Directory Number) ] です。

b) 2 番目のドロップダウンリストで、次のオプションの中から条件を選択します。

- 次をする (Does)
- 次をしない (Does not)

c) 3 番目のドロップダウンリストで、次のオプションの中から条件を選択します。

- 次の文字列で始まる (Begins With)
- 次の文字列で終わる (Ends With)
- 記載内容

d) テキストボックスに、検索条件を入力します。

(注) 少なくとも 1 つの新しいルール、最大で 5 つの新しいルールを作成できます。5 つのルールが作成されると、[ルールを追加 (Add Rules) ] ボタンが無効になります。

(注) ルールを削除するには、[ルールの削除 (Delete Rules) ] をクリックします。

e) 作成したルールを検証するには、[ルールのテスト (Test Rules) ] をクリックします。1 つ以上の電話でルールの検証が完了すると、[完了 (Finish) ] ボタンが有効になります。

(注) このルールに一致し、Unified Communications Manager に後で追加された電話機は、このグループへの通知の受信者に含まれます。

**ステップ 10** [終了 (Finish) ] をクリックします。

ウィザードは次のタスクを実行します。

- InformaCast 用の外部コール制御プロファイルを追加します
- 選択されたルート パターンごとに、外部コール制御プロファイルを参照するようにそのルート パターンを変更します
- 通知を受信する電話機と一致するルールを持つ受信者グループを作成します
- 選択されたメッセージと受信者グループを含む InformaCast ルーティング要求を作成します

**[概要 (Summary)]** ページが表示されるので、InformaCast が Unified Communications Manager を使用して正しく設定されていることを確認します。詳細については、<https://www.singlewire.com> を参照してください。

## ページングの連携動作

- [Advanced Notification ページングの連携動作 \(372 ページ\)](#)

### Advanced Notification ページングの連携動作

表 26: *Advanced Notification* ページングの連携動作

機能	連携動作
緊急通知ページング	<p>緊急通知ページング ウィザードは、InformaCast リリース 11.5(1)SU3 以降のバージョンを使用して基本ページング モードでのみ設定できます。</p> <p>緊急通知ページング ウィザードでのみ数字を含むパターンをルーティングするようにコール モニタリングを設定できます。ワイルドカード文字を含むルート パターンの場合は、InformaCast で設定します。</p>



## 第 26 章

# インターコム

- [インターコムの概要 \(373 ページ\)](#)
- [インターコム的前提条件 \(374 ページ\)](#)
- [インターコムの設定タスク フロー \(374 ページ\)](#)
- [インターコムの連携動作 \(379 ページ\)](#)
- [インターコムの制限事項 \(381 ページ\)](#)
- [インターコムのトラブルシューティング \(382 ページ\)](#)

## インターコムの概要

インターコムは、従来の回線と短縮ダイヤルの機能を組み合わせた電話回線タイプです。インターコム回線を使用すると、ユーザは別のユーザのインターコム回線にコールできます。この別のユーザは、片通話ウィスパーに自動で応答します。受信者は、ウィスパー コールを認識し、双方向インターコムコールを開始します。

インターコム回線を使用して、インターコムパーティション内の任意のインターコム回線をダイヤルできます。あるいはインターコムパーティション外部のインターコム回線をターゲットとするように回線を事前設定できます。

インターコムにより、ユーザは事前に定義したターゲットへコールを発信できます。着信側は、ミュートがオンになっているスピーカーフォンモードで自動的にこのコールに応答します。これにより、開始者と宛先の間の一方向音声パスがセットアップされます。したがって着信側がビジーまたはアイドルであるかに関係なく、開始者が短いメッセージを送信できます。

インターコムコールに対して自動応答する場合、着信側の音声が発信者に戻されないようにするため、**Unified Communications Manager** にはウィスパー インターコムが実装されています。ウィスパーインターコムにより、発信側から着信側への片通話だけが行われます。着信側から発信者へ通話するには、着信側が手動でキーを押す必要があります。

自動応答トーンは、送信側と受信側の両方でウィスパーインターコム状態が開始することを通知します。

## インターコムとデフォルト デバイス

インターコム回線ごとにデフォルトデバイスが必要です。インターコム回線は、指定されたデフォルト デバイスにしか表示されません。

管理者がインターコム回線をデバイスに割り当てると、まだ設定されていない場合は、システムがそのデバイスをインターコム回線用のデフォルトデバイスとして設定します。管理者は、インターコム回線用のデフォルト デバイスを変更できます。管理者がデフォルト デバイスを別のデバイスに変更すると、インターコム回線が元のデバイスに割り当てられていても、そのデバイスから削除されます。

インターコム回線は、デバイスプロファイルに割り当てることができます。ユーザがデバイスプロファイルを使用してインターコム回線のデフォルト デバイスと一致するデフォルト デバイスにログインしている場合にだけ、インターコム回線が使用可能になります。そうでない場合は、ユーザのログイン時にインターコム回線が表示されません。

## インターコムの前提条件

インターコム機能には次のシステム要件があります。

- Cisco Unified IP Phoneファームウェア リリース 8.3 (1) 以降

## インターコムの設定タスク フロー

始める前に

- [インターコムの前提条件 \(374 ページ\)](#) を確認してください。

手順

	コマンドまたはアクション	目的
ステップ 1	<a href="#">インターコム パーティションの設定 (375 ページ)</a>	新しいインターコムのパーティションを追加するか、既存のパーティションを設定します。
ステップ 2	<a href="#">インターコム コーリングサーチスペースの設定 (376 ページ)</a>	新しいインターコムのコーリングサーチスペースを追加します。
ステップ 3	<a href="#">インターコム トランスレーションパターンの設定 (376 ページ)</a>	新しいインターコムのトランスレーションパターンを追加するか、既存のインターコムのトランスレーションパターンを設定します。
ステップ 4	<a href="#">インターコム電話番号の設定 (377 ページ)</a>	インターコムの電話番号を追加または更新します。



	コマンドまたはアクション	目的
ステップ 5	<a href="#">インターコム回線と短縮ダイヤルの設定 (378 ページ)</a>	インターコム回線と短縮ダイヤルを設定します。

## インターコムパーティションの設定

### 始める前に

電話モデルが特定のリリースおよびデバイスパックのインターコム機能をサポートすることを確認します。 [電話機能一覧の生成 \(1 ページ\)](#)

### 手順

- ステップ 1** [Cisco Unified CM 管理 (Cisco Unified CM Administration)] から、以下を選択します。 **コールルーティング > インターコム > インターコムルートパーティション**。
- [インターコムパーティションの検索と一覧表示 (Find and List Intercom Partitions)] ウィンドウが表示されます。
- ステップ 2** [新規追加] をクリックします。
- [新規インターコムパーティションの追加 (Add New Intercom Partition)] ウィンドウが表示されます。
- ステップ 3** [インターコムパーティション情報 (Intercom Partition Information)] セクションの [名前 (Name)] ボックスに、追加するインターコムパーティションの名前と説明を入力します。
- (注) 複数のパーティションを入力するには、各パーティションエントリごとに1行を使います。最大 75 のパーティションを入力できます。名前と説明には合計 1475 文字を使用できます。パーティション名は、50 文字以内です。各行のパーティション名と説明を区別するには、カンマ (,) を使用します。説明が入力されなかった場合、Unified Communications Manager はパーティション名を説明として使用します。
- ステップ 4** [保存 (Save)] をクリックします。
- ステップ 5** 設定するパーティションを探します。
- [インターコムパーティションの設定 (Intercom Partition Configuration)] ウィンドウが表示されます。
- ステップ 6** [インターコムパーティションの設定 (Intercom Partition Configuration)] フィールドエリアのフィールドを設定します。フィールドとその設定オプションの詳細については、オンラインヘルプを参照してください。
- ステップ 7** [保存 (Save)] をクリックします。
- [インターコムパーティションの設定 (Intercom Partition Configuration)] ウィンドウが表示されます。

- ステップ 8 適切な設定値を入力します。[インターコム パーティションの設定 (Intercom Partition Configuration)] パラメータの詳細については、オンライン ヘルプを参照してください。
- ステップ 9 [保存 (Save)] をクリックします。
- ステップ 10 [設定の適用 (Apply Config)] をクリックします。
- 

## インターコム コーリング サーチ スペースの設定

始める前に

[インターコム パーティションの設定 \(375 ページ\)](#)

手順

---

- ステップ 1 メニュー バーで、[コール ルーティング (Call Routing)] > [インターコム (Intercom)] > [インターコム コーリング サーチ スペース (Intercom Calling Search Space)] を選択します。
- ステップ 2 [新規追加 (Add New)] をクリックします。
- ステップ 3 [インターコム コーリング サーチ スペース (Intercom Calling Search Space)] フィールド領域のフィールドを設定します。フィールドとその設定オプションの詳細については、オンライン ヘルプを参照してください。
- ステップ 4 [保存 (Save)] をクリックします。
- 

## インターコム トランスレーション パターンの設定

始める前に

[インターコム コーリング サーチ スペースの設定 \(376 ページ\)](#)

手順

---

- ステップ 1 [コール ルーティング (Call Routing)] > [インターコム (Intercom)] > [インターコム トランスレーション パターン (Intercom Translation Pattern)] を選択します。
- [インターコム トランスレーション パターンの検索/一覧表示 (Find and List Intercom Translation Patterns)] ウィンドウが表示されます。
- ステップ 2 次のいずれかのタスクを実行します。
- 既存のインターコム トランスレーション パターンをコピーするには、設定するパーティションを探し、コピーするインターコム トランスレーション パターンの横にある [コピー (Copy)] ボタンをクリックします。

- b) 新しいインターコムトランスレーションパターンを追加するには、**[新規追加 (Add New)]** ボタンをクリックします。

**ステップ 3** [インターコムトランスレーションパターンの設定 (Intercom Translation Pattern Configuration)] フィールド領域のフィールドを設定します。フィールドとその設定オプションの詳細については、オンラインヘルプを参照してください。

**ステップ 4** [保存 (Save)] をクリックします。

選択したパーティション、ルートフィルタおよび番号計画の組み合わせを使用するインターコムトランスレーションパターンが一意であることを確認します。重複入力を示すエラーを受け取ったら、ルートパターンまたはハントパイロット、トランスレーションパターン、電話番号、コールパーク番号、コールピックアップ番号、またはミーティング番号の設定ウィンドウを確認します。

[インターコムトランスレーションパターンの設定 (Intercom Translation Pattern Configuration)] ウィンドウに、新しく設定したインターコムトランスレーションパターンが表示されます。

## インターコム電話番号の設定

インターコム電話番号には、パターン (352XX など) を割り当てることができます。インターコム電話番号にパターンを割り当てるとは、ユーザの混乱を避けるために、インターコム DN の設定フィールド ([回線テキストラベル (Line Text Label)]、[ディスプレイ (内部発信者 ID) (Display (Internal Caller ID))]、[外部電話番号マスク (External Phone Number Mask)]) にテキストまたは数字を追加します。これらのフィールドは、インターコム電話番号を追加し、そのインターコム電話番号と電話を関連付けた場合にのみ、そのインターコム電話番号に対して表示されます。

たとえば、ユーザ名を回線テキストラベルおよび内部発信者 ID に追加し、外部回線番号を外線番号マスクに追加した場合、コール情報の表示時には、352XX ではなく、John Chan と表示されます。

### 手順

**ステップ 1** [コールルーティング (Call Routing)] > [インターコム (Intercom)] > [インターコム電話番号 (Intercom Directory Number)] を選択します。

[インターコム電話番号の検索と一覧表示 (Find and List Intercom Directory Numbers)] ウィンドウが表示されます。

**ステップ 2** 特定のインターコム電話番号を検索するには、検索条件を入力して [検索 (Find)] をクリックします。

検索基準に一致するインターコム電話番号の一覧が表示されます。

**ステップ 3** 次のいずれかのタスクを実行します。

- a) インターコム電話番号を追加するには、**[新規追加 (Add New)]** をクリックします。

- b) インターコム電話番号を更新するには、更新するインターコム電話番号をクリックします。

[インターコム電話番号の設定 (Intercom Directory Number Configuration) ] ウィンドウが表示されます。

**ステップ 4** [インターコム電話番号の設定 (Intercom Directory Number Configuration) ] フィールド領域の各フィールドを設定します。フィールドとその設定オプションの詳細については、オンラインヘルプを参照してください。

**ステップ 5** [保存 (Save) ] をクリックします。

**ステップ 6** [設定の適用 (Apply Config) ] をクリックします。

**ステップ 7** [電話のリセット (Reset Phone) ] をクリックします。

**ステップ 8** デバイスを再起動します。

再起動中に、ゲートウェイのコールがドロップされることがあります。

---

## インターコム回線と短縮ダイヤルの設定

始める前に

[インターコム電話番号の設定 \(377 ページ\)](#)

手順

---

**ステップ 1** [デバイス (Device) ] > [デバイスの設定 (Device Settings) ] > [電話ボタンテンプレート (Phone Button Template) ] を選択し、インターコム回線を既存の電話ボタンテンプレートに追加するか、または新しいテンプレートを作成します。

(注) インターコム回線はプライマリ回線としては設定できません。

**ステップ 2** [ボタン情報 (Button Information) ] エリアの [機能 (Feature) ] ドロップダウン リストから [インターコム (Intercom) ] を選択します。

**ステップ 3** [ボタン情報 (Button Information) ] エリアの [機能 (Feature) ] ドロップダウン リストから [短縮ダイヤル (Speed Dial) ] を選択します。

(注) 定義済みの接続先 (短縮ダイヤル) を指定してインターコム回線を設定して、高速アクセスを許可できます。

**ステップ 4** [保存 (Save) ] をクリックします。

**ステップ 5** [設定の適用 (Apply Config) ] をクリックします。

---

## インターコムの連携動作

機能	連携動作
一括管理ツール	Unified Communications Manager 管理者は一括管理ツールを使用して、多数のインターコム ユーザを個別に追加する代わりに一度に追加できます。詳細については、 <a href="#">Cisco Unified Communications Manager 一括管理ガイド</a> を参照してください。
割り込み	インターコム接続先が割り込み対象の場合でも、Cisco Unified IP Phone はウィスパー インターコムをサポートできます。  接続先発信者がインターコム ボタンを押してインターコム発信者との通話を選択すると、元のコールは保留状態になり、割り込み発信側が解放されます。
サイレント (DND)	インターコム コールは接続先の電話機でサイレントよりも優先されます。
コール保持	コールが保持されると、エンド ユーザが通話を切断してからでないと、Unified Communications Manager に電話機を再登録できません。  インターコム コールがウィスパー モードの場合、一方向のメディアを表し、終端側にはユーザがまったくいない可能性があります。したがって、応答モードのインターコム コールのみが保持されます (ウィスパー インターコムは保持されません)。
Cisco Unified Survivable Remote Site Telephony (SRST)	Cisco Unified IP Phone が SRST で登録される場合、電話機はインターコム回線を登録しません。したがって、電話機が SRST で登録されてもこの機能は使用できません。
Cisco Unified Communications Manager Assistant	Cisco Unified Communications Manager Assistant 構成ウィザードを使用すると、 <b>Cisco Unified Communications Manager Assistant</b> の設定にかかる時間を短縮し、エラーを除去できます。管理者が構成ウィザードを正常に実行して完了すると、パーティション、コーリング サーチスペース、ルート ポイント、およびトランスレーション パターンが自動的に作成されます。

機能	連携動作
CTI	<p>CTI/JTAPI/TSP を使用して、インターコム回線向けに事前設定されたターゲットの電話番号を設定または変更できます。ターゲットの電話番号が Cisco Unified Communications Manager Administration を通じて更新または再設定された場合、通知を受信します。</p> <p>インターコム回線がアプリケーションによって制御されるように設定しない場合、CTI/JTAPI/TSP は後方互換であることに注意してください。インターコム回線がアプリケーションユーザリスト内で設定されている場合、変更を行い、互換性をテストする必要がある場合があります。</p>
Cisco エクステンション モビリティ	<p>インターコム機能は Cisco Extension Mobility と対話します。ユーザがログインするために使用するデバイス プロファイルにプロビジョニングされたインターコム回線が含まれる場合、Cisco Extension Mobility を使用して機能をサポートする電話機にログインするユーザに対して、システムはインターコム回線を提供します。電話機はそのインターコム回線のデフォルトのデバイスである必要があります。</p>
Internet Protocol Version 6 (IPv6)	<p>インターコムは、IP アドレッシングモードが IPv4 のみまたは IPv4 および IPv6 の電話機をサポートします。インターコム コールの際、応答モードは、発信者がインターコム コールを開始するときに使用されるメディアストリームと同じ IP バージョンでメディアストリームを確立します。</p>
インターコム電話番号 (回線)	<p>インターコム電話番号 (回線) は、インターコム回線ごとに1つのデバイスに制限されます。Cisco Extension Mobility は広く使用されています。モバイルユーザにはインターコム機能が必要ですが、単一のデバイスでのみそれを使用可能にする必要があります。インターコム回線を通常のデバイスまたは Extension Mobility プロファイルのどちらかに割り当てることができますが、システムはインターコム回線が通常のデバイスまたは Extension Mobility プロファイルのどちらかに関連付けられることを強制する必要があります。</p>
Extension Mobility プロファイル	<p>1つの Extension Mobility プロファイルを複数の電話機で同時に使用できます。どのデバイスがこのインターコム回線を表示できるかを指定するには、[インターコム電話番号の設定 (Intercom Directory Number Configuration)] ウィンドウの [デフォルトのアクティブデバイス (Default Activated Device)] フィールドを使用します ([Cisco Unified CM の管理 (Cisco Unified CM Administration)] &gt; [コールルーティング (Call Routing)] &gt; [インターコム (Intercom)] &gt; [インターコム電話番号の設定 (Intercom Directory Number Configuration)] )。Extension Mobility に使用されないインターコム回線についても [デフォルトのアクティブデバイス (Default Activated Device)] フィールドの設定が必要です。</p>

# インターコムの制限事項

インターコム機能には、次のような制限事項が適用されます。

特長	機能制限
保留	インターコム コールを保留にすることは許可されません。
コール自動転送	インターコム コールを転送することはできません。
転送	インターコム コールを転送することは許可されません。
iDivert	インターコム コールを即時転送することは許可されません。
コール ピックアップ/ ダイレクトコール ピックアップ	コール ピックアップ グループにインターコム コールは含まれません。
DND	インターコムはサイレント (DND) よりも優先します。
Bandwidth	十分な帯域幅がない場合、インターコム コールは失敗します。
コール ターゲット	2つのインターコムコールがターゲットに振り向けられた場合、最初のコールは接続され、2番目のコールは失敗して話中音が出力されません。
割り込みとC割り込み	インターコムでは割り込みとC割り込みは機能しません。
会議	インターコム コールを電話会議に含めることは許可されません。
モニタリングおよび録音	アクティブなコールがモニタまたは記録されているときに、ユーザはインターコム コールを受信も発信もできません。
ビデオ	ビデオはインターコムではサポートされません。
インターコムパーティション	コーリング サーチ スペースなどの項目またはルート パターンに割り当てられたインターコム パーティションは削除できません。
インターコムコーリング サーチ スペース	デバイス、回線 (DN)、トランスレーションパターン、またはその他の項目が使用しているインターコム コーリング サーチ スペースは削除できません。

# インターCOMのトラブルシューティング

## インターCOM回線のダイヤルアウト時のビジー トーン

### 問題

ユーザがインターCOM回線でダイヤルアウトするときに、電話機でビジー トーンが再生されます。

### 考えられる原因

DN が発信者番号と同じインターCOM パーティション内にありません。

### ソリューション

- DN が発信番号と同じインターCOM パーティションにあることを確認します。

- I

同じインターCOM パーティションにある場合は、ダイヤルアウトした DN が別の電話機に設定されており、その電話機が同じ Unified Communications Manager クラスタに登録されていることを確認します。

## インターCOM コールが、スピーカー、ハンドセット、またはヘッドセットでの応答機能を使用できない

### 問題

ヘッドセット、ハンドセット、またはスピーカーを使用時に、インターCOM コールを応答モードにすることができません。

### 考えられる原因

これは仕様上の問題です。インターCOM コールを接続状態にするには、対応する回線ボタンを押す方法しかありません。

### ソリューション

スピーカー、ハンドセット、またはヘッドセットを使用してコールを終了できます。



## SCCP のトラブルシューティング

### 電話機にインターコム回線が表示されない

#### 問題

インターコム回線が電話機に表示されません。

#### 考えられる原因

電話機のバージョンが 8.3(1) よりも前か、ボタンテンプレートが電話機に割り当てられていない可能性があります。

#### ソリューション

- 電話機のバージョンを調べ、8.3(1) 以降であることを確認します。
- ボタンテンプレートが電話機に割り当てられているかどうかを確認します。
- Cisco Unified Communications Manager と電話機間のスニファトレースをキャプチャします。ボタンテンプレートの応答時に、インターコム回線が電話機に送信されるかどうかを確認します（ボタン定義 = Ox17）。

### 電話機が SRST にフォールバックしてもインターコム回線が表示されない

#### 問題

Unified Communications Manager リリース 6.0(x) 以降で設定された電話機に 2 つのインターコム回線があります。Unified Communications Manager は停止し、SRST に戻ります。しかし、インターコム回線が表示されません。

#### 考えられる原因

SRST の SCCP バージョンで SCCP バージョン 12 がサポートされていません。

#### ソリューション

- SRST の SCCP バージョンを確認します。SRST で SCCP バージョン 12 がサポートされている場合は、インターコム回線がサポートされます。
- SRST で SCCP バージョン 12 がサポートされている場合は、スニファトレースをキャプチャし、電話から送信されたボタンテンプレートにインターコム回線が含まれていることを確認します。

## SIP のトラブルシューティング

### SIP を実行している電話のデバッグ

デバッグ コマンド `Debug sip-messages sip-task gsmfsmIsm sip-adapter` を使用します。

### SIP を実行している電話機の設定

`show config` : 電話機に対してこのコマンドを実行すると、インターコム回線が標準回線 (featureid-->23) として設定されているかどうかが表示されます。

## Cisco Extension Mobility ユーザがログインしてもインターコム回線が表示されない

### 問題

Cisco Extension Mobility ユーザが電話機にログインしてもユーザのインターコム回線が表示されません。

### 考えられる原因

[デフォルトのアクティブ デバイス (Default Activated Device) ] が正しく設定されていません。

### ソリューション

- [デフォルトのアクティブ デバイス (Default Activated Device) ] がインターコムの電話番号に対して設定されていることを確認します。
- [デフォルトのアクティブ デバイス (Default Activated Device) ] が、ログインしたデバイスと一致することを確認します。

## インターコム回線が電話に表示されない

### 問題

インターコム回線が設定され電話に割り当てられていますが、電話に表示されません。

### 考えられる原因

[デフォルトのアクティブ デバイス (Default Activated Device) ] の値がこのデバイスのインターコム回線に設定されています。

### ソリューション

設定が完了している場合は、電話をリセットしてください。



## 第 X 部

### コールの受信

- プライム回線サポート (387 ページ)
- コール自動転送 (393 ページ)
- コールピックアップ (425 ページ)
- コールパークとダイレクトコール (453 ページ)
- エクステンションモビリティ (487 ページ)
- クラスタ間の Extension Mobility (Extension Mobility Cross Cluster) (509 ページ)
- クラスタ間のエクステンションモビリティローミング (555 ページ)
- 保留復帰 (571 ページ)
- ハントグループのアクセス (579 ページ)
- 迷惑コール ID (589 ページ)
- Call Transfer (601 ページ)
- 外線コール転送の制限事項 (619 ページ)





## 第 27 章

# プライム回線サポート

- [プライム回線サポートの概要 \(387 ページ\)](#)
- [プライム回線サポートの前提条件 \(387 ページ\)](#)
- [プライム回線サポートの設定タスク フロー \(387 ページ\)](#)
- [プライム回線サポートの連携動作 \(390 ページ\)](#)
- [プライム回線サポートのトラブルシューティング \(390 ページ\)](#)

## プライム回線サポートの概要

[Cisco Unified CM の管理 (Cisco Unified CM Administration)] でプライム回線サポートを設定できます。設定後、電話がオフフックのときに、いずれかの回線でコールを受信すると、システムは常にコールのプライマリ回線を選択します。

## プライム回線サポートの前提条件

プライム回線サポート機能と互換性のあるデバイスを次に示します。

Cisco Unified IP Phone 7900 シリーズ、8900 シリーズ、および 9900 シリーズ

サポートされているデバイスの詳細については、最新バージョンの『*Cisco Unified IP Phone Guide*』および『*Cisco Unified IP Phone Administration Guide*』を参照してください。

## プライム回線サポートの設定タスク フロー

Cisco CallManager サービス、またはデバイスとデバイスプロファイルに、プライム回線サポート機能を設定するには、次のいずれかの手順を実行します。

始める前に

- [プライム回線サポートの前提条件 \(387 ページ\)](#) を確認してください。

## 手順

	コマンドまたはアクション	目的
ステップ 1	クラスタ全体のプライム回線サポートの設定 (388 ページ)	(オプション)。Cisco CallManager サービスにプライム回線サポートを設定します。その場合、この機能はクラスタ全体に適用されます。
ステップ 2	デバイスのプライム回線サポートの設定 (389 ページ)	(オプション)。クラスタ全体でプライム回線サポート機能を有効にする必要がない場合には、クラスタ内の特定のデバイスにこの機能を設定します。  (注) このパラメータを設定すると、オフフックになった場合、同じ電話の別の回線でコールの呼出音が鳴ったとしても、第一の回線のみがアクティブになります。そのため、他の回線でのコールへの応答は行われません。

## クラスタ全体のプライム回線サポートの設定

## 手順

- ステップ 1 [Cisco Unified CM 管理 (Cisco Unified CM Administration)] から、以下を選択します。[システム (System)] > [サービス パラメータ (Service Parameters)]。
- ステップ 2 [サーバ (Server)] ドロップダウン リストで、Cisco CallManager サービスを実行しているサーバを選択します。
- ステップ 3 [サービス (Service)] ドロップダウン リストから、[Cisco CallManager] を選択します。
- ステップ 4 [常にプライム回線を使用 (Always Use Prime Line)] クラスタ全体サービス パラメータから、次のいずれかのオプションをドロップダウン リストから選択します。
- [はい (True)] : 電話機がオフフックになると、プライマリ回線が選択され、アクティブ回線になります。
  - [いいえ (False)] : 電話機がオフフックになると、IP Phone がアクティブ回線として使用可能な回線を自動的に選択します。

このサービス パラメータのデフォルト値は [いいえ (False)] です。

**ステップ 5** SIP 電話でこの変更を有効化するには、[Cisco Unified CM の管理 (Cisco Unified CM Administration)] で [設定の適用 (ApplyConfig)] ボタンをクリックします (たとえば、[デバイス設定 (Device Configuration)] ウィンドウや [デバイス プールの設定 (Device Pool Configuration)] ウィンドウのほか、[設定の適用 (ApplyConfig)] がオプションになっているウィンドウにあります)。

(注) 新しい設定が SIP 電話に適用されない場合、SIP プライム回線サポートの機能変更は、Cisco CallManager サービスの次のリセットまたは影響を受ける各デバイスがリセットされるまで実装されません。

## デバイスのプライム回線サポートの設定

### 手順

**ステップ 1** [Cisco Unified CM 管理 (Cisco Unified CM Administration)] から、以下を選択します。[デバイス (Device)] > [共通の電話プロファイル (Common Phone Profile)]。

**ステップ 2** [検索と一覧表示 (Find and List)] ウィンドウで、[常にプライム回線を使用する (Always Use Prime Line)] の設定を変更する電話を選択します。  
[電話機の設定 (Phone Configuration)] ウィンドウが表示されます。

**ステップ 3** [常にプライム回線を使用する (Always Use Prime Line)] ドロップダウンリストで、次のいずれかのオプションを選択します。

- [オフ (Off)] : 電話がアイドル状態になっているときにいずれかの回線でコールを受信すると、電話のユーザは、コールを受信した回線からコールに応答します。
- [オン (On)] : 電話機がアイドル状態 (オフフック) になっているときにいずれかの回線でコールを受信すると、このコールにプライマリ回線が選択されます。他の回線のコールは鳴り続け、電話機ユーザはそれらの他の回線を選択して、これらのコールに応答する必要があります。
- [デフォルト (Default)] : Unified Communications Manager は、[常にプライム回線を使用する (Always Use Prime Line)] サービス パラメータから、Cisco CallManager サービスをサポートしている設定を使用します。

**ステップ 4** [保存 (Save)] をクリックします。

## プライム回線サポートの連携動作

機能	連携動作
常にプライム回線を使用する (Always Use Prime Line)	[デバイス プロファイル (Device Profile) ] または [デフォルトのデバイス プロファイル設定 (Default Device Profile Configuration) ] ウィンドウの [常にプライム回線を使用する (Always Use Prime Line) ] パラメータで [オン (On) ] を選択した場合、Cisco Extension Mobility ユーザは、Cisco Extension Mobility をサポートするデバイスにログイン後にこの機能を使用できます。
[コール最大数 (Maximum Number of Calls) ] と [ビジー トリガー (Busy Trigger) ] の設定	電話機の回線にすでにコールがあるとき、Unified Communications Manager は [最大コール数 (Maximum Number of Calls) ] と [ビジー トリガー (Busy Trigger) ] の設定を使用して、コールのルーティング方法を決定します。
自動応答 (Auto Answer)	Cisco Unified CM Administration の [自動応答 (Auto Answer) ] ドロップダウンリストから [ヘッドセットで自動応答 (Auto Answer with Headset) ] または [スピーカフォンで自動応答 (Auto Answer with Speakerphone) ] オプションを選択した場合、[自動応答 (Auto Answer) ] の設定が [常にプライム回線を使用する (Always Use Prime Line) ] パラメータより優先されます。

## プライム回線サポートのトラブルシューティング

### プライム回線サポートを True に設定すると機能しない

**問題** クラスタ全体のサービス パラメータ [常にプライム回線を使用する (Always use Prime Line) ] が [はい (True) ] に設定されており、IP フォンがオフフックになると、プライマリ回線がアクティブ回線になります。セカンダリ回線で電話の呼び出し音が鳴っている場合でも、ユーザがオフフックになると、最初の回線だけがアクティブになります。電話はセカンダリ回線の着信コールには応答しません。ただし、複数のラインアピランスを持つ IP Phone を 7.1.2 電話ロードとともに使用している場合、その電話は第2回線が鳴ったときにプライマリ回線を使用しない。ユーザがハンドセットを取ると、電話はセカンダリ回線のコールに応答します。



**解決法** プライマリ回線の回線ボタンを押します。これにより、コール開始時にセカンダリ回線が話中になりません。

## 着信コールに回答できない (Unable To Answer Inbound Calls)

**問題** IP Phone がオフフックになると、ユーザは着信コールに自動で回答することはできず、コールに回答するために [応答 (Answer)] ソフトキーを押す必要があります。

**解決法** 問題を解決するには、次の手順を実行します。

1. [Cisco Unified CM 管理 (Cisco Unified CM Administration)] から、以下を選択します。[システム (System)] > [サービス パラメータ (Service Parameters)]。
2. [サーバ (Server)] ドロップダウンリストで、Cisco CallManager サービスを実行しているサーバを選択します。
3. [サービス (Service)] ドロップダウンリストから、[Cisco CallManager] を選択します。
4. クラスタ全体のパラメータ (デバイス-電話) で、[常にプライム回線を使用する (Always Use Prime Line)] を [いいえ (False)] に設定します。

## 着信コールに自動で回答する (Inbound Calls Are Answered Automatically)

**問題** 着信コールを IP Phone の共有回線で受信すると、ハンドセットを上げるとコールの応答が即時に行われ、コールに回答するか、発信コールを行うかを選択できない。この動作は [自動回線選択 (Auto Line Select)] を無効に設定しても変わりません。

**解決法** 問題を解決するには、次の手順を実行します。

1. [Cisco Unified CM 管理 (Cisco Unified CM Administration)] から、以下を選択します。[システム (System)] > [サービス パラメータ (Service Parameters)]。
2. [サーバ (Server)] ドロップダウンリストで、Cisco CallManager サービスを実行しているサーバを選択します。
3. [サービス (Service)] ドロップダウンリストから、[Cisco CallManager] を選択します。
4. クラスタ全体のパラメータ (デバイス-電話) で、[常にプライム回線を使用する (Always Use Prime Line)] を [いいえ (False)] に設定します。

## ■ 着信コールに自動で応答する (Inbound Calls Are Answered Automatically)



## 第 28 章

# コール自動転送

- コール転送の概要 (393 ページ)
- コール転送の設定タスク フロー (395 ページ)
- コール転送の連携動作 (415 ページ)
- コール転送の制限事項 (422 ページ)

## コール転送の概要

ユーザは Cisco Unified IP Phone がコールを別の電話に転送するように設定できます。次のコール転送タイプがサポートされています。

- [帯域幅不足時転送 (Call Forward No Bandwidth)] : 帯域幅不足が原因で電話番号へのコールが失敗すると、コールが転送されます。また、公衆電話交換網 (PSTN) をボイスメール システムへの代替ルートとして使用する自動代替ルーティング (AAR) 接続先への転送機能が提供されます。
- [代替宛先への転送 (Call Forward with Alternate Destination)] : 電話番号と転送先へのコールに応答がない場合にコールが転送されます。最終的な手段としてコールは代替接続先に転送されます。このコール転送タイプは「MLPP 代替パーティ接続先」とも呼ばれます。  
「」
- 不在転送 (CFA) : すべてのコールが 1 つの電話番号に転送されます。
- 話中転送 (CFB) : 回線が使用中であり、設定されている話中転送 (CFB) トリガー値に到達した場合にのみコールが転送されます。
- 無応答時転送 (CFNA) : 設定されている [無応答時の呼び出し時間 (No Answer Ring Duration)] タイマーが期限切れになるか、接続先の登録が解除された後で、電話が応答しない場合にコールが転送されます。
- カバレッジなし時転送 (CFNC) : ハントリストの電話番号をすべて使用したか、またはタイムアウトになった場合にコールが転送されます。カバレッジの関連ハントパイロットにより、最終転送に [個人の初期設定を使用 (Use Personal Preferences)] が指定されます。  
「」

- [未登録不在転送 (CFU) (Call Forward Unregistered (CFU))] : リモート WAN リンクの障害が原因で電話が未登録の場合にコールが転送されます。また、公衆電話交換網 (PSTN) 経由での自動再ルーティング機能が提供されます。発信者のタイプ (内部または外部) に基づいてコールを転送することもできます。
- **CFA 接続先オーバーライド** : コールの転送先ユーザ (ターゲット) が、コールが転送されるユーザ (開始ユーザ) にコールを発信するときに、コールが転送されます。ターゲットにコールが転送される代わりに、イニシエータの電話で呼出音が鳴ります。

## 不在転送 (CFA ループ防止と CFA ループ ブレークアウトを含む)

不在転送 (CFA) では、電話ユーザが 1 つの電話番号にすべてのコールを転送できます。

CFA は内線コールと外線コールに設定できます。また、コーリングサーチスペース (CSS) を設定することによって、ボイスメールシステムまたはダイヤルした接続先番号にコールを転送できます。Unified Communications Manager には、CFA 用の 2 番目のコーリングスペース設定フィールドが含まれます。CFA のセカンダリ CSS と、CFA の既存の CSS との組み合わせにより、代替 CSS システム設定がサポートされます。CFA をアクティブにすると、CFA 接続先の検証および CFA 接続先へのコールのリダイレクトには、CFA のプライマリ CSS とセカンダリ CSS だけが使用されます。これらのフィールドが空白の場合、ヌル CSS が使用されます。CFA のプライマリ CSS で設定されている CSS フィールドと、CFA のセカンダリ CSS のフィールドだけが使用されます。電話から CFA をアクティブにすると、CFA の CSS と CFA のセカンダリ CSS を使用して CFA 接続先が検証され、この CFA 接続先がデータベースに書き込まれます。CFA がアクティブな場合、CFA 接続先は常に、CFA の CSS および CFA のセカンダリ CSS に対して検証されます。

Unified Communications Manager CFA ループが識別されると、電話での CFA のアクティブ化を防止します。たとえば、電話番号が 1000 の電話でユーザが [不在 (CFwdALL)] ソフトキーを押し、CFA 接続先として 1001 を入力し、1001 がすべてのコールを電話番号 1002 に転送し、1002 がすべてのコールを電話番号 1003 に転送し、1003 がすべてのコールを 1000 に転送する場合に、Unified Communications Manager はコール転送ループを検出します。この状況では、Unified Communications Manager はループが発生していることを識別して、電話番号 1000 の電話での CFA のアクティブ化を防止します。



**ヒント** 同一電話番号が異なるパーティションに存在している場合、たとえばパーティション 1 と 2 に電話番号 1000 が存在している場合、Unified Communications Manager はその電話での CFA のアクティブ化を許します。

CFA ループは呼処理には影響しません。これは、Unified Communications Manager は CFA ループブレークアウトをサポートしており、これにより CFA ループが特定されると、転送チェーンの電話番号の 1 つで CFNA、CFB などの転送オプションが CFA とともに設定されている場合でも、コールが転送チェーン全体を通過し、不在転送ループを抜けて、ループが予期されているとおりに完了することが保証されるためです。

たとえば、電話番号 1000 の電話のユーザがすべてのコールを電話番号 1001 に転送し、1001 がすべてのコールを電話番号 1002 に転送し、1002 がすべてのコールを電話番号 1000 に転送すると、CFA ループが発生します。さらに、電話番号 1002 では電話番号 1004 への CFNA が設定されているとします。電話番号 1003 の電話機のユーザは、電話番号 1000 をコールします。これは 1001 に転送され、1002 に転送されます。Unified Communications Manager CFA ループを識別し、そのコールがループから切断され、電話番号 1002 への接続を試行します。電話番号 1002 の電話のユーザがコールに応答する前に [無応答時の呼び出し時間 (No Answer Ring Duration)] タイマーが期限切れになると、Unified Communications Manager はコールを電話番号 1004 に転送します。

1 つのコールについて Unified Communications Manager が複数の CFA ループを識別することができます。この場合、各ループが識別されるたびに、コールの接続が試みられます。

## コール転送の設定タスク フロー

### 手順

	コマンドまたはアクション	目的
ステップ 1	<a href="#">コール転送のパーティションの設定 (396 ページ)</a>	管理者は、設計基準と要件に基づいて、特定の番号へのコール転送を制限するようにパーティションを設定できます。
ステップ 2	<a href="#">コール転送のコーリング サーチ スペースの設定 (398 ページ)</a>	管理者は、設計基準と要件に基づいて、特定の番号へのコール転送を制限するようにコーリング サーチ スペースを設定できます。
ステップ 3	<a href="#">ハントリストが使用できない場合またはハント タイマーが期限切れになった場合のコール転送の設定 (399 ページ)</a>	ハントが失敗したときにコールを転送できます (つまり、ハントパーティが応答せずにハントが終了した場合。これは、リストのハント番号の電話が取られなかった、またはハント タイマーがタイムアウトしたことが原因です)。
ステップ 4	<a href="#">帯域幅不足時転送の設定 (402 ページ)</a>	帯域幅が不十分であるために発信された電話番号へのコールが失敗した場合、代替ルートとして公衆電話交換網 (PSTN) を使用して自動代替ルーティング (AAR) の接続先に、またはボイスメール システムに、コールを転送できます。
ステップ 5	<a href="#">代替宛先への転送の設定 (403 ページ)</a>	応答されなかったコールは、電話番号と転送された接続先に転送できます。最終

	コマンドまたはアクション	目的
		的な手段としてコールは代替接続先に転送されます。
ステップ 6	<a href="#">その他のコール転送タイプの設定 (405 ページ)</a>	CFA、CFB、CFNA、CFNC、CFU などの追加の転送タイプを設定できます。これらすべての転送タイプは、[電話番号の設定 (Directory Number Configuration)] ウィンドウから設定できます。
ステップ 7	<a href="#">コール転送の転送先オーバーライドの有効化 (415 ページ)</a>	管理者は、CFA の接続先が CFA の転送元に発信したときに CFA をオーバーライドできます。これにより、CFA の接続先は、重要なコールがある場合に転送元に到達できるようになります。

## コール転送のパーティションの設定

パーティションを設定して、ディレクトリ番号 (DN) の論理グループと、到達可能性の特徴が類似したルートパターンを作成します。パーティションを作成することで、ルートプランが組織、場所、通話タイプに基づいた論理サブセットに分割されることになり、コールルーティングが容易になります。複数のパーティションを設定できます。

設計基準と要件に基づいて特定の番号へのコール転送を制限するためにパーティションを設定します。

### 手順

- 
- ステップ 1** [Cisco Unified CM 管理 (Cisco Unified CM Administration)] から、以下を選択します。[コールルーティング (Call Routing)] > [コントロールのクラス (Class of Control)] > [パーティション (Partition)] を選択します。
- ステップ 2** [新規追加 (Add New)] をクリックして新しいパーティションを作成します。
- ステップ 3** [パーティション名、説明 (Partition Name, Description)] フィールドに、ルートプランに固有のパーティション名を入力します。
- パーティション名には、英数字とスペースの他にハイフン (-) とアンダースコア (\_) を使用できます。パーティション名に関するガイドラインについては、オンラインヘルプを参照してください。
- ステップ 4** パーティション名の後にカンマ (,) を入力し、パーティションの説明を同じ行に入力します。説明には、任意の言語で最大 50 文字を使用できますが、二重引用符 (")、パーセント記号 (%)、アンパサンド (&)、バックスラッシュ (\)、山カッコ (<>)、角括弧 ([ ]) は使用できません。

説明を入力しなかった場合は、Cisco Unified Communications Manager が、このフィールドに自動的にパーティション名を入力します。

- ステップ 5** 複数のパーティションを作成するには、各パーティション エントリごとに 1 行を使います。
- ステップ 6** [スケジュール (Time Schedule) ] ドロップダウンリストから、このパーティションに関連付けるスケジュールを選択します。
- スケジュールでは、パーティションが着信コールの受信に利用可能となる時間を指定します。  
[なし (None) ] を選択した場合は、パーティションが常にアクティブになります。
- ステップ 7** 次のオプション ボタンのいずれかを選択して、[タイム ゾーン (Time Zone) ] を設定します。
- [発信側デバイス (Originating Device) ] : このオプション ボタンを選択すると、発信側デバイスのタイムゾーンと [スケジュール (Time Schedule) ] が比較され、パーティションが着信コールの受信に使用できるかどうか判断されます。
  - [特定のタイム ゾーン (Specific Time Zone) ] : このオプション ボタンを選択した後、ドロップダウン リストからタイム ゾーンを選択します。選択されたタイムゾーンと [スケジュール (Time Schedule) ] が比較され、着信コールの受信にパーティションが使用できるかどうか判断されます。
- ステップ 8** [保存 (Save) ] をクリックします。

## コール転送のパーティション名のガイドライン

コーリングサーチスペースのパーティションのリストは最大 1024 文字に制限されています。つまり、CSS 内のパーティションの最大数は、パーティション名の長さによって異なります。次の表を使用して、パーティション名が固定長である場合のコーリングサーチスペースに追加できるパーティションの最大数を決定します。

表 27: パーティション名のガイドライン

パーティション名の長さ	パーティションの最大数
2 文字	340
3 文字	256
4 文字	204
5 文字	172
...	...
10 文字	92
15 文字	64

## コール転送のコーリングサーチスペースの設定

コーリングサーチスペースは、通常はデバイスに割り当てられるルートパーティションの番号付きリストです。コーリングサーチスペースでは、発信側デバイスが電話を終了しようとする際に検索できるパーティションが決定されます。

特定の番号へのコール転送を設計基準と要件に基づいて制限するには、コーリングサーチスペースを設定します。

### 始める前に

[コール転送のパーティションの設定 \(396 ページ\)](#)

### 手順

**ステップ 1** [Cisco Unified CM 管理 (Cisco Unified CM Administration)] から、以下を選択します。[**コールルーティング (Call Routing)**] > [**コントロールのクラス (Class of Control)**] > [**コーリングサーチスペース (Calling Search Space)**] を選択します。

**ステップ 2** [新規追加 (Add New)] をクリックします。

**ステップ 3** [名前 (Name)] フィールドに、名前を入力します。

各コーリングサーチスペース名がシステムに固有の名前であることを確認します。この名前には、最長 50 文字の英数字を指定することができ、スペース、ピリオド (.)、ハイフン (-)、およびアンダースコア (\_) を任意に組み合わせて含めることが可能です。

**ステップ 4** [説明 (Description)] フィールドに、説明を入力します。

説明には、任意の言語で最大 50 文字を指定できますが、二重引用符 (")、パーセント記号 (%)、アンパサンド (&)、バックスラッシュ (\)、山カッコ (<>) は使用できません。

**ステップ 5** [使用可能なパーティション (Available Partitions)] ドロップダウンリストから、次の手順のいずれかを実施します。

- パーティションが 1 つの場合は、そのパーティションを選択します。
- パーティションが複数ある場合は、Ctrl キーを押した状態で適切なパーティションを選択します。

**ステップ 6** ボックス間にある下矢印を選択し、[選択されたパーティション (Selected Partitions)] フィールドにパーティションを移動させます。

**ステップ 7** (任意) [選択されたパーティション (Selected Partitions)] ボックスの右側にある矢印キーを使用して、選択したパーティションの優先順位を変更します。

**ステップ 8** [保存 (Save)] をクリックします。



## ハントリストが使用できない場合またはハントタイマーが期限切れになった場合のコール転送の設定

ハントの概念はコール転送とは異なります。ハントを使用すると、Unified Communications Manager は 1 つ以上の番号リストにコールを転送でき、各リストは一定のアルゴリズムのセットから選択されるハント順序を指定します。これらのリストからコールがハントパーティに転送され、パーティが応答できなかった、または話中であった場合、次のハントパーティでハントが再開されます（次のハントパーティは現在のハントアルゴリズムによって異なります。）このときハントでは、試行するパーティに対して無応答時転送（CFNA）、話中転送（CFB）、または不在転送（CFA）の設定値が無視されます。

コール転送では、着信側が応答できない、または通話中で、ハントが行われない場合に、コールを転送する方法（転送またはリダイレクト）について詳細に制御することができます。たとえば、回線の CFNA 値がハントパイロット番号に設定されている場合、その回線へのコールに応答がないと、コールはハントパイロット番号に転送され、ハントが開始されます。

### 始める前に

[コール転送のコーリングサーチスペースの設定 \(398 ページ\)](#)

### 手順

- 
- ステップ 1** [Cisco Unified CM 管理 (Cisco Unified CM Administration)] から、以下を選択します。[コールルーティング (Call Routing)] > [ルート/ハント (Route/Hunt)] > [ハントパイロット ( Hunt Pilot)] の順に選択します。  
[ハントパイロットの検索と一覧表示 (Find and List Hunt Pilots)] ウィンドウが表示されます。
  - ステップ 2** [検索 (Find)] をクリックします。  
設定済みのハントパイロットのリストが表示されます。
  - ステップ 3** ハントが失敗した場合にコール処理を設定するパターンを選択します。  
[ハントパイロットの設定 ( Hunt Pilot Configuration)] ウィンドウが表示されます。
  - ステップ 4** [ハントコール処理設定 ( Hunt Call Treatment Settings)] エリアで [ハントパイロットの設定 ( Hunt Pilot Configuration)] のフィールドを設定します。フィールドとその設定オプションの詳細については、オンラインヘルプを参照してください。
  - ステップ 5** [保存 (Save)] をクリックします。
-

## コール転送に関するハントコール処理フィールド

フィールド	説明
<b>ハントコール処理の設定 ( Hunt Call Treatment Settings )</b>	
(注)	[無応答時ハント転送 (Forward Hunt No Answer) ]フィールドまたは[話中ハント転送 (Forward Hunt Busy) ]フィールドは、ルートリスト経由でコールを移動するために設計されたものです。キューイングはルートリスト内で発信者を保持するために使用されます。そのため、キューイングを有効にすると、[無応答時ハント転送 (Forward Hunt No Answer) ]と[話中ハント転送 (Forward Hunt Busy) ]の両方が自動的に無効になります。逆に、[無応答時ハント転送 (Forward Hunt No Answer) ]または[話中ハント転送 (Forward Hunt Busy) ]を有効にすると、キューイングが自動的に無効になります。

フィールド	説明
無応答時ハント転送	<p>ハントリスト経由で配信されたコールが特定の期間応答を返さなかった場合に、このフィールドでそのコールの転送先を指定します。次のいずれかのオプションを選択します。</p> <ul style="list-style-type: none"> <li>• 無応答コールを転送しない (<b>Do Not Forward Unanswered Calls</b>)</li> <li>• 無応答コールを転送する (<b>Forward Unanswered Calls to</b>)             <ul style="list-style-type: none"> <li>• [宛先 (Destination) ]—コールを転送する必要がある電話番号を入力します。</li> <li>• [コーリング サーチ スペース (Calling Search Space) ]—この電話番号を使用するすべてのデバイスに適用されるコーリングサーチスペースをドロップダウンリストから選択します。</li> </ul> </li> <li>• [最大ハント タイマー (Maximum Hunt Timer) ]—キューイングを使用しないハンティングの最大時間を指定する値 (秒単位) を入力します。</li> </ul> <p>有効な値は 1 ~ 3600 です。デフォルト値は 1800 秒 (30 分) です。</p> <p><b>注意</b> 関連する回線グループ上で [最大ハントタイマー (Maximum Hunt Timer) ] と [RNA復帰タイムアウト (RNA Reversion Timeout) ] の値を同じにしないでください。</p> <p>無応答時転送タイマーは、回線グループの RNA タイマーよりも大きくする必要があります。</p> <p>無応答時転送タイマーは、回線グループの RNA タイマーの倍数にはできません。</p> <p>このタイマーは、期限が切れる前に、ハントメンバーがコールに応答するか、ハントリストが使い果たされた場合に、キャンセルされます。このタイマーの値を指定しなかった場合は、ハントメンバーが応答するか、ハントリストが使い果たされるまで、ハンティングが継続されます。どちらのイベントも発生しなかった場合は、最終処理用のコールが受信されてから 30 分間ハンティングが継続されます。</p> <p>(注) ハンティングが [転送最大ホップ数 (Forward Maximum Hop Count) ] サービスパラメータで指定されたホップ数を超えた場合は、ハンティングが 30 分の最大ハントタイマー値の前に期限切れになり、発信者にリオーダー音が流されます。</p>

フィールド	説明
話中ハント転送 (Forward Hunt Busy)	<p>ハントリスト経由で配信されたコールが特定の期間応答を返さなかった場合に、このフィールドでそのコールの転送先を指定します。次のいずれかのオプションを選択します。</p> <ul style="list-style-type: none"> <li>• 無応答コールを転送しない (<b>Do Not Forward Unanswered Calls</b>)</li> <li>• 回線グループメンバーの転送設定を使用 (<b>Use Forward Settings of Line Group Member</b>)</li> <li>• 無応答コールを転送する (<b>Forward Unanswered Calls to</b>) <ul style="list-style-type: none"> <li>• [宛先 (Destination)] — コールを転送する必要がある電話番号を入力します。</li> <li>• [コーリング検索スペース (Calling Search Space)] — この電話番号を使用するすべてのデバイスに適用されるコーリング検索スペースをドロップダウンリストから選択します。</li> </ul> </li> </ul>

## 帯域幅不足時転送の設定

### 始める前に

[ハントリストが使用できない場合またはハントタイマーが期限切れになった場合のコール転送の設定 \(399 ページ\)](#)

### 手順

- 
- ステップ 1** [Cisco Unified CM 管理 (Cisco Unified CM Administration)] から、以下を選択します。 **コールルーティング > ディレクトリ番号の設定**。  
[電話番号の検索/一覧表示 (Find and List Directory Numbers)] ウィンドウが表示されます。
- ステップ 2** [検索 (Find)] をクリックします。  
設定済みの電話番号のリストが表示されます。
- ステップ 3** 帯域幅が不足しているときのコール転送を設定する電話番号を選択します。  
[電話番号の設定 (Directory Number Configuration)] ウィンドウが表示されます。
- ステップ 4** [AAR 設定 (AAR Settings)] 領域のフィールドを設定します。フィールドとその設定オプションの詳細については、[コール転送に関する電話番号設定フィールド \(403 ページ\)](#) を参照してください。
- ステップ 5** [保存 (Save)] をクリックします。
-

## コール転送に関する電話番号設定フィールド

フィールド	説明
[ボイスメール (Voicemail) ]	<p>コールをボイスメールに転送する場合にこのチェックボックスをオンにします。</p> <p>(注) このチェックボックスをオンにすると、Unified Communications Managerは[接続先 (Destination) ] および[コーリング サーチ スペース (Calling Search Space) ]フィールドの値を無視します。</p>
[AAR接続先マスク (AAR Destination Mask) ]	<p>外部電話番号マスクを使用する代わりに、ダイヤルするAAR接続先を決定するための接続先マスクを入力します。</p>
[AARグループ (AAR Group) ]	<p>ドロップダウンリストからAARグループを選択します。これは、帯域幅不足のためにブロックされるコールをルーティングするために使用するプレフィックス番号を提供します。[なし (None) ]を選択した場合、サーバはブロックされたコールを再ルーティングしようとしません。</p> <p>この値は、[システム (System) ]&gt;[サービスパラメータ (Service Parameters) ]から、[優先代替パーティタイムアウト (Precedence Alternate Party Timeout) ]サービスパラメータを設定することもできます。</p>
この接続先を不在転送履歴に保持する (Retain this destination in the call forwarding history)	<p>デフォルトで、電話番号設定によってコールのAARレグがコール履歴に保持されます。これにより、ボイスメールシステムへのAAR転送でユーザがボイスメッセージを残すよう確実に促されます。</p> <p>このチェックボックスをオンにすると、コールのAARレグがコール転送履歴に残されません。</p>

## 代替宛先への転送の設定

始める前に

[帯域幅不足時転送の設定 \(402 ページ\)](#)

## 手順

- ステップ 1 [Cisco Unified CM 管理 (Cisco Unified CM Administration)] から、以下を選択します。 **コールルーティング > ディレクトリ番号の設定**。  
[電話番号の検索/一覧表示 (Find and List Directory Numbers)] ウィンドウが表示されます。
- ステップ 2 **[検索 (Find)]** をクリックします。  
設定済みの電話番号のリストが表示されます。
- ステップ 3 代替宛先を設定する電話番号を選択します。  
[電話番号の設定 (Directory Number Configuration)] ウィンドウが表示されます。
- ステップ 4 [MLPP 代替パーティと機密アクセス レベルの設定 (MLPP Alternate Party And Confidential Access Level Settings)] 領域のフィールドを設定します。フィールドとその設定オプションの詳細については、[コール転送のための MLPP 代替パーティおよび社外秘アクセス レベル設定フィールド \(404 ページ\)](#) を参照してください。
- ステップ 5 [保存 (Save)] をクリックします。

## コール転送のための MLPP 代替パーティおよび社外秘アクセス レベル設定フィールド

フィールド	説明
転送先 (Target、接続先)	ディレクトリ番号が優先コールを受信し、この番号とそのコール転送先の両方が優先コールに回答しない場合に、MLPP 優先コールを転送する番号を入力します。  値には、数字、シャープ (#) およびアスタリスク (*) を使用できます。
MLPP コーリング サーチ スペース (MLPP Calling Search Space)	ドロップダウンリストから、MLPP 代替パーティのターゲット (接続先) 番号に関連付けるコーリングサーチスペースを選択します。
MLPP 無応答時の呼び出し時間 (秒) (MLPP No Answer Ring Duration (seconds))	このディレクトリ番号とそのコール転送先が優先コールに回答しない場合に、MLPP 優先コールをこのディレクトリ番号の代替パーティに転送するまでに待機する秒数 (4 ~ 60) を入力します。  この値は、Cisco Unified CM の管理の [システム (System)] > [サービスパラメータ (Service Parameters)] から、[優先代替パーティ タイムアウト (Precedence Alternate Party Timeout)] で設定できます。

## その他のコール転送タイプの設定

[電話番号の設定 (Directory Number Configuration)] ウィンドウから、不在転送 (CFA)、話中転送 (CFB)、無応答時転送 (CFNA)、カバレッジなし時転送 (CFNC)、および未登録の不在転送 (CFU) を設定できます。

### 始める前に

- コール転送機能が意図したとおりに動作するように、さまざまなパーティションの設定済みの電話と電話番号に対して、コール転送のコーリング スペースも設定することをお勧めします。そうしないと、転送が失敗する可能性があります。コール転送の接続先にコールが転送またはリダイレクトされると、設定されているコール転送のコールサーチスペースがコール転送に使用されます。
- [代替宛先への転送の設定 \(403 ページ\)](#)

### 手順

**ステップ 1** [Cisco Unified CM 管理 (Cisco Unified CM Administration)] から、以下を選択します。 **コールルーティング > ディレクトリ番号の設定**。

[電話番号の検索/一覧表示 (Find and List Directory Numbers)] ウィンドウが表示されます。

**ステップ 2** [電話番号の設定 (Directory Number Configuration)] ウィンドウの [コール転送とコールピックアップの設定 (Call Forwarding and Call Pickup Settings)] フィールドで、CFA、CFB、CFNA、CFNC、およびCFUを設定します。フィールドとその設定オプションについては、[コール転送のフィールド \(405 ページ\)](#) を参照してください。

**ステップ 3** [保存 (Save)] をクリックします。

## コール転送のフィールド

フィールド	説明
コール転送とコールピックアップの設定 (Call Forward and Call Pickup Settings)	

フィールド	説明
コーリングサーチスペースのアクティベーションポリシー (Calling Search Space Activation Policy)	<p>このオプションには3つの有効な値があります。</p> <ul style="list-style-type: none"> <li>                             [システム デフォルトを使用 (Use System Default)] : コール転送に使用される不在転送コーリングサーチスペースを決定する [CFA CSS アクティベーションポリシー (CFA CSS Activation Policy)] サービスパラメータ。[CFA CSS アクティベーションポリシー (CFA CSS Activation Policy)] サービスパラメータを [設定済み CSS を使用 (With Configured CSS)] に設定した場合、不在転送コーリングサーチスペースと不在転送セカンダリコーリングサーチスペースがコール転送に使用されます。これがデフォルト設定です。                         </li> <li>                             [設定済み CSS を使用 (With Configured CSS)] : [電話番号の設定 (Directory Number Configuration)] ウィンドウで明示的に設定された不在転送コーリングサーチスペースにより、不在転送のアクティブ化とコール転送が制御されます。                         </li> </ul> <p>不在転送コーリングサーチスペースが [なし (None)] に設定されている場合、CSS は不在転送のために設定されません。パーティションが設定された任意の電話番号への不在転送をアクティブにすることはできません。不在転送のアクティブ化中に、不在転送コーリングサーチスペースおよび不在転送セカンダリコーリングサーチスペースの変更は発生しません。</p> <ul style="list-style-type: none"> <li>                             [アクティブなデバイス/回線 CSS を使用 (With Activating Device/Line CSS)] : 電話番号コーリングサーチスペースとデバイスコーリングサーチスペースの組み合わせにより、不在転送のアクティブ化とコール転送が制御されます。その際、不在転送コーリングサーチスペースの明示的な設定は不要です。                         </li> </ul> <p>電話から不在転送をアクティブにした場合、デバイスをアクティブにするため、不在転送コーリングサーチスペースと不在転送セカンダリコーリングサーチスペースに、電話番号コーリングサーチスペースとデバイスデバイスコーリングサーチスペースが自動的に入力されます。</p> <p>不在転送コーリングサーチスペースに [なし (None)] が設定されている場合、不在転送が電話からアクティブにされると、電話番号コーリングサーチスペースとアクティブにするデバイスのコーリングサーチスペースの組み合わせにより、不在転送の試行が制御されます。</p> <p>[CFA CSS アクティベーションポリシー (CFA CSS Activation Policy)] : 転送が想定どおりに動作するために、[サービスパラメータ設定 (Service Parameter Configuration)] ウィンドウでこのサービスパラメータを必ず正しく設定してください。このサービスパラメータの2つの有効値を次に示します。</p> <ul style="list-style-type: none"> <li>                             [設定済み CSS を使用 (With Configured CSS)] : プライマリおよびセカンダリ CFA コーリングサーチスペースによりコール転送の試行が制御されます。                         </li> <li>                             [アクティブなデバイス/回線 CSS を使用 (With Activating Device/Line CSS)] : プライマリおよびセカンダリ CFA コーリングサーチスペースが、プライマリ回線のコーリングサーチスペースとアクティブにするデバイスのコーリングサーチスペースによって更新されます。                         </li> </ul> <p>[ローミング (Roaming)] : デバイスが同一のデバイスモビリティグループ内をローミングしているとき、Cisco Unified Communications Manager はデバイスモビリティ CSS を使用してローカルゲートウェイに到達します。ユーザが電話で不在転送を設定している場合、CFA CSS が [なし (None)] に設定されていて、[CFA CSS アクティベーションポリシー (CFA CSS Activation Policy)] が [アクティブなデバイス/回線 CSS を使用 (With Activating Device/Line CSS)] に設定されていると、次のようになります。</p> <ul style="list-style-type: none"> <li>                             デバイスがホームロケーションにあるときに CFA CSS としてデバイス CSS と回線 CSS が使用されます。                         </li> <li>                             デバイスが同一のデバイスモビリティグループ内をローミングしているとき、CFA CSS としてローミングデバイスプールからのデバイスモビリティ CSS と回線 CSS が使用されます。                         </li> <li>                             デバイスが別のデバイスモビリティグループ内をローミングしているとき、CFA CSS としてデバイス CSS と回線 CSS が使用されます。                         </li> </ul>



フィールド	説明
不在転送 (Forward All)	<p>この行のフィールドは、不在転送先として設定されている電話番号へのコール転送処理を指定します。[コーリングサーチスペース (Calling Search Space) ] フィールドの値は、ユーザが電話から不在転送をアクティブにするときに入力した不在転送先を検証するときに使用されます。またこのフィールドは、不在転送先にコールをリダイレクトするときにも使用されます。</p> <p>次の値を設定します。</p> <ul style="list-style-type: none"> <li>• [ボイスメール (Voice Mail) ] : [ボイスメールプロファイルの設定 (Voice Mail Profile Configuration) ] ウィンドウで設定されている値を使用する場合は、このチェックボックスをオンにします。</li> </ul> <p>(注) このチェックボックスがオンのときには、Unified Communications Manager は [接続先 (Destination) ] および [コーリングサーチスペース (Calling Search Space) ] フィールドの値を無視します。</p> <ul style="list-style-type: none"> <li>• [接続先 (Destination) ] : このフィールドは、すべてのコールの転送先電話番号を示します。任意のダイヤル可能な電話番号 (外部接続先を含む) を使用します。</li> <li>• [コーリングサーチスペース (Calling Search Space) ] : この値は、この電話番号を使用するすべてのデバイスに適用されます。</li> <li>• [転送の最大ホップ数 (Forward Maximum Hop Count) ] : [Cisco Unified CM の管理 (Cisco Unified CM Administration) ] からこのパラメータを設定する場合は、[システム (System) ] &gt; [サービス パラメータ (Service Parameters) ] を選択します。</li> </ul> <p>このサービス パラメータは、1 つのコールの最大転送回数を指定します。QSIG コールについては特殊な考慮事項があります。着信 QSIG コールの場合、最大値は (ISO 仕様に基づき) 15 です。これよりも大きい値をこのフィールドに指定すると、指定された値は非 QSIG コールに適用され、着信 QSIG コールの最大転送回数は 15 回になります。QSIG トランクが設定されている場合、このパラメータを 15 に設定することが推奨されます。</p> <p>たとえば、このパラメータの値が 7 であり、(7 つのホップからなる) 不在転送チェーンが電話番号 1000 から 007 で連続して発生する場合、Cisco Unified Communications Manager では、電話番号 2000 の電話ユーザが電話番号 1000 への CFA をアクティブにすることを防止します。これは、1 回のコールでは 7 つを超える転送ホップがサポートされていないためです。</p>
不在転送のセカンダリコーリングサーチスペース (Secondary Calling Search Space for Forward All)	<p>コール転送は回線ベースの機能であるため、デバイスコーリングサーチスペースが不明な場合は、コールの転送に回線コーリングサーチスペースだけが使用されます。回線コーリングサーチスペースは限定的でありルーティングできないため、転送は失敗します。</p> <p>不在転送のセカンダリコーリングサーチスペースを追加すると、転送を有効化できます。不在転送のプライマリコーリングサーチスペースとセカンダリコーリングサーチスペースが連結されます (プライマリ CFA CSS + セカンダリ CFA CSS)。Unified Communications Manager は、この組み合わせを使用して、CFA 接続先を検証し、コールを転送します。</p>

フィールド	説明
<p>話中転送 (Forward Busy Internal、内部)</p>	<p>この行のフィールドは、電話番号が通話中の場合のこの電話番号への内線コールの転送処理を指定します。[接続先 (Destination) ]フィールドと[コーリングサーチスペース (Calling Search Space) ]フィールドの値を使用して、コールが転送先にリダイレクトされます。次の値を設定します。</p> <ul style="list-style-type: none"> <li>• [ボイスメール (Voice Mail) ]: 内線コールに [ボイスメールプロファイルの設定 (Voice Mail Profile Configuration) ]ウィンドウで設定されている値を使用する場合は、このチェックボックスをオンにします。             <ul style="list-style-type: none"> <li>(注) このチェックボックスをオンにすると、ボイスメールパイロットのコーリングサーチスペースが使用されます。Unified Communications Manager [宛先 (Destination) ]フィールドと [コーリングサーチスペース (コーリングサーチスペース)] フィールドの値を無視します。</li> <li>(注) 内線コールについてこのチェックボックスがオンになっている場合、外線コールの [ボイスメール (Voice Mail) ]チェックボックスも自動的にオンになります。外線コールをボイスメールシステムに転送しない場合は、外線コールの [ボイスメール (Voice Mail) ]チェックボックスをオフにする必要があります。</li> </ul> </li> <li>• [接続先 (Destination) ]: このフィールドは、内線コールの話中転送の接続先を示します。任意のダイヤル可能な電話番号 (外部接続先を含む) を使用します。             <ul style="list-style-type: none"> <li>(注) 内線コールの接続先の値を入力すると、外線コールの [接続先 (Destination) ]フィールドにこの値が自動的にコピーされます。外線コールを別の接続先に転送する場合は、外線コールの [接続先 (Destination) ]フィールドに別の値を入力する必要があります。</li> </ul> </li> <li>• [コーリングサーチスペース (Calling Search Space) ]: 話中転送 (内部) の接続先にコールを転送するため、話中転送 (内部) のコーリングサーチスペースが使用されます。これは、この電話番号を使用するすべてのデバイスに適用されます。             <ul style="list-style-type: none"> <li>(注) システムでパーティションとコーリングサーチスペースが使用される場合には、コール転送のコーリングサーチスペースを設定することが推奨されます。コール転送の接続先にコールが転送またはリダイレクトされると、設定されているコール転送のコーリングサーチスペースがコール転送に使用されます。[コーリングサーチスペース (Calling Search Space) ]フィールドに [なし (None) ]が設定されている場合、システムでパーティションとコーリングサーチスペースが使用されていると転送操作が失敗します。たとえば話中転送の接続先を設定する場合、話中転送のコーリングサーチスペースも設定する必要があります。パーティションで話中転送のコーリングサーチスペースと話中転送接続先を設定していない場合、転送操作が失敗します。</li> <li>(注) 内線コールのコーリングサーチスペースを選択すると、外線コールのコーリングサーチスペース設定に、この値が自動的にコピーされます。外線コールを別のコーリングサーチスペースに転送する場合は、外線コールの [コーリングサーチスペース (Calling Search Space) ]フィールドで別の値を選択する必要があります。</li> </ul> </li> </ul> <p>ライン アピランスごとに [話中転送 (Call Forward Busy) ]トリガーが設定されます。このトリガーは、ラインアピランスで設定されている最大コール数よりも大きくすることはできません。[話中転送 (Call Forward Busy) ]トリガーにより、[話中転送 (Call Forward Busy) ]設定がアクティブになるまでのアクティブコールの数 (例: 10 コール) が決定されます。</p> <p><b>ヒント</b> ユーザがコールを発信して転送を実行できるようにするため、話中転送トリガーは、コール最大数よりやや少ない値にしてください。</p> <p><b>ヒント</b> コールの転送先電話番号が通話中の場合、そのコールは完了しません。</p>

フィールド	説明
<p>話中転送 (Forward Busy External、外部)</p>	<p>この行のフィールドは、電話番号が通話中の場合のこの電話番号への外線コールの転送処理を指定します。[接続先 (Destination) ]フィールドと[コーリングサーチスペース (Calling Search Space) ]フィールドを使用して、コールが転送接続先にリダイレクトされます。</p> <p>次の値を設定します。</p> <ul style="list-style-type: none"> <li>• [ボイスメール (Voice Mail) ] : 外線コールに [ボイスメールプロファイルの設定 (Voice Mail Profile Configuration) ]ウィンドウで設定されている値を使用する場合は、このチェックボックスをオンにします。             <ul style="list-style-type: none"> <li>(注) このチェックボックスをオンにすると、ボイスメールパイロットのコーリングサーチスペースが使用されます。Unified Communications Manager [宛先 (Destination) ] フィールドと [コーリングサーチスペース (コーリングサーチスペース) ] フィールドの値を無視します。</li> <li>(注) 内線コールについてこのチェックボックスがオンになっている場合、外線コールの [ボイスメール (Voice Mail) ] チェックボックスも自動的にオンになります。外線コールをボイスメールシステムに転送しない場合は、外線コールの [ボイスメール (Voice Mail) ] チェックボックスをオフにする必要があります。</li> </ul> </li> <li>• [接続先 (Destination) ] : このフィールドは、外線コールの話中転送の接続先を示します。任意のダイヤル可能な電話番号 (外部接続先を含む) を使用します。             <ul style="list-style-type: none"> <li>(注) 内線コールの接続先の値を入力すると、外線コールの [接続先 (Destination) ] フィールドにこの値が自動的にコピーされます。外線コールを別の接続先に転送する場合は、外線コールの [接続先 (Destination) ] フィールドに別の値を入力する必要があります。</li> </ul> </li> <li>• [コーリングサーチスペース (Calling Search Space) ] : 話中転送 (外部) のコーリングサーチスペースにより、話中転送 (外部) の接続先にコールが転送されます。これは、この電話番号を使用するすべてのデバイスに適用されます。             <ul style="list-style-type: none"> <li>(注) システムでパーティションとコーリングサーチスペースが使用される場合には、コール転送のコーリングサーチスペースを設定することが推奨されます。コール転送の接続先にコールが転送またはリダイレクトされると、設定されているコール転送のコーリングサーチスペースがコール転送に使用されます。[コーリングサーチスペース (Calling Search Space) ] フィールドに [なし (None) ] が設定されている場合、システムでパーティションとコーリングサーチスペースが使用されていると転送操作が失敗します。たとえば話中転送の接続先を設定する場合、話中転送のコーリングサーチスペースも設定する必要があります。パーティションで話中転送のコーリングサーチスペースと話中転送接続先を設定していない場合、転送操作が失敗します。</li> <li>(注) 内線コールのコーリングサーチスペースを選択すると、外線コールのコーリングサーチスペース設定に、この値が自動的にコピーされます。外線コールを別のコーリングサーチスペースに転送する場合は、外線コールの [コーリングサーチスペース (Calling Search Space) ] フィールドで別の値を選択する必要があります。</li> </ul> </li> </ul>

フィールド	説明
無応答時転送 (Forward No Answer Internal、内部)	<p>この行のフィールドは、電話番号が応答しない場合のこの電話番号への内線コールの転送処理を指定します。[接続先 (Destination) ]フィールドと [コーリング サーチ スペース (Calling Search Space) ]フィールドを使用して、コールが転送接続先にリダイレクトされます。</p> <p>次の値を設定します。</p> <ul style="list-style-type: none"> <li>• [ボイスメール (Voice Mail) ]: [ボイスメールプロファイルの設定 (Voice Mail Profile Configuration) ]ウィンドウで設定されている値を使用する場合は、このチェックボックスをオンにします。 <ul style="list-style-type: none"> <li>(注) このチェックボックスをオンにすると、ボイスメールパイロットのコーリングサーチスペースが使用されます。Unified Communications Manager [宛先 (Destination) ]フィールドと [コーリングサーチスペース (コーリングサーチスペース)]フィールドの値を無視します。</li> <li>(注) 内線コールについてこのチェックボックスがオンになっている場合、外線コールの [ボイスメール (Voice Mail) ]チェックボックスも自動的にオンになります。外線コールをボイスメールシステムに転送しない場合は、外線コールの [ボイスメール (Voice Mail) ]チェックボックスをオフにする必要があります。</li> </ul> </li> <li>• [接続先 (Destination) ]: このフィールドは、内線コールに応答がない場合にこのコールが転送される電話番号を示します。任意のダイヤル可能な電話番号 (外部接続先を含む) を使用します。 <ul style="list-style-type: none"> <li>(注) 内線コールの接続先の値を入力すると、外線コールの [接続先 (Destination) ]フィールドにこの値が自動的にコピーされます。外線コールを別の接続先に転送する場合は、外線コールの [接続先 (Destination) ]フィールドに別の値を入力する必要があります。</li> </ul> </li> <li>• [コーリング サーチ スペース (Calling Search Space) ]: 無応答時転送 (内部) 接続先にコールを転送するため、無応答時転送 (内部) のコーリング サーチ スペースが使用されます。これは、この電話番号を使用するすべてのデバイスに適用されます。 <ul style="list-style-type: none"> <li>(注) システムでパーティションとコーリング サーチ スペースが使用される場合には、コール転送のコーリング サーチ スペースを設定することが推奨されます。コール転送の接続先にコールが転送またはリダイレクトされると、設定されているコール転送のコーリング サーチ スペースがコール転送に使用されます。[コーリングサーチスペース (Calling Search Space) ]フィールドに [なし (None) ]が設定されている場合、システムでパーティションとコーリングサーチスペースが使用されていると転送操作が失敗します。たとえば無応答時転送の接続先を設定する場合、無応答時転送のコーリング サーチ スペースも設定する必要があります。パーティションで無応答時転送のコーリング サーチ スペースと無応答時転送の接続先を設定していない場合、転送操作が失敗します。</li> <li>(注) 内線コールのコーリングサーチスペースを選択すると、外線コールのコーリングサーチスペース設定に、この値が自動的にコピーされます。外線コールを別のコーリングサーチスペースに転送する場合は、外線コールの [コーリング サーチ スペース (Calling Search Space) ]フィールドで別の値を選択する必要があります。</li> </ul> </li> </ul>

フィールド	説明
無応答時転送 (Forward No Answer External、外部)	<p>この行のフィールドは、電話番号が応答しない場合のこの電話番号への外線コールの転送処理を指定します。[接続先 (Destination)] フィールドと [コーリング サーチ スペース (Calling Search Space)] フィールドを使用して、コールが転送接続先にリダイレクトされます。</p> <p>次の値を設定します。</p> <ul style="list-style-type: none"> <li>• [ボイスメール (Voice Mail)] : [ボイスメールプロファイルの設定 (Voice Mail Profile Configuration)] ウィンドウで設定されている値を使用する場合は、このチェックボックスをオンにします。                         <ul style="list-style-type: none"> <li>(注) このチェックボックスをオンにすると、ボイスメールパイロットのコーリングサーチスペースが使用されます。Unified Communications Manager [宛先 (Destination)] フィールドと [コーリングサーチスペース (コーリングサーチスペース)] フィールドの値を無視します。</li> <li>(注) 内線コールについてこのチェックボックスがオンになっている場合、外線コールの [ボイスメール (Voice Mail)] チェックボックスも自動的にオンになります。外線コールをボイスメールシステムに転送しない場合は、外線コールの [ボイスメール (Voice Mail)] チェックボックスをオフにする必要があります。</li> </ul> </li> <li>• [接続先 (Destination)] : このフィールドは、外線コールに応答がない場合にこのコールが転送される電話番号を示します。任意のダイヤル可能な電話番号 (外部接続先を含む) を使用します。                         <ul style="list-style-type: none"> <li>(注) 内線コールの接続先の値を入力すると、外線コールの [接続先 (Destination)] フィールドにこの値が自動的にコピーされます。外線コールを別の接続先に転送する場合は、外線コールの [接続先 (Destination)] フィールドに別の値を入力する必要があります。</li> </ul> </li> <li>• [コーリング サーチ スペース (Calling Search Space)] : 無応答時転送 (外部) の接続先にコールを転送するため、無応答時転送 (外部) のコーリング サーチ スペースが使用されます。これは、この電話番号を使用するすべてのデバイスに適用されます。                         <ul style="list-style-type: none"> <li>(注) システムでパーティションとコーリング サーチ スペースが使用される場合には、コール転送のコーリング サーチ スペースを設定することが推奨されます。コール転送の接続先にコールが転送またはリダイレクトされると、設定されているコール転送のコーリング サーチ スペースがコール転送に使用されます。[コーリングサーチスペース (Calling Search Space)] フィールドに [なし (None)] が設定されている場合、システムでパーティションとコーリングサーチスペースが使用されていると転送操作が失敗します。たとえば話中転送の接続先を設定する場合、無応答時転送のコーリングサーチスペースも設定する必要があります。パーティションで無応答時転送のコーリングサーチスペースと無応答時転送の接続先を設定していない場合、転送操作が失敗します。</li> <li>(注) 内線コールのコーリングサーチスペースを選択すると、外線コールのコーリングサーチスペース設定に、この値が自動的にコピーされます。外線コールを別のコーリングサーチスペースに転送する場合は、外線コールの [コーリングサーチスペース (Calling Search Space)] フィールドで別の値を選択する必要があります。</li> </ul> </li> </ul>

フィールド	説明
<p>カバレッジなし時転送 (Forward No Coverage Internal、内部)</p>	<p>[接続先 (Destination) ] フィールドと [コーリング サーチ スペース (Calling Search Space) ] フィールドを使用して、コールが転送接続先にリダイレクトされます。</p> <p>次の値を設定します。</p> <ul style="list-style-type: none"> <li>• [ボイスメール (Voice Mail) ] : [ボイスメールプロファイルの設定 (Voice Mail Profile Configuration) ] ウィンドウで設定されている値を使用する場合は、このチェックボックスをオンにします。             <ul style="list-style-type: none"> <li>(注) このチェックボックスがオンのときには、Unified Communications Manager は [接続先 (Destination) ] および [コーリング サーチ スペース (Calling Search Space) ] フィールドの値を無視します。内線コールでこのチェックボックスをオンにすると、外線コールの [ボイスメール (Voice Mail) ] チェックボックスが自動的にオンになります。外線コールをボイスメールシステムに転送しない場合は、外線コールの [ボイスメール (Voice Mail) ] チェックボックスをオフにします。</li> </ul> </li> <li>• [接続先 (Destination) ] : このフィールドは、電話番号を制御するアプリケーションが失敗した場合に、接続されなかった内線コールが転送される電話番号を指定します。任意のダイヤル可能な電話番号 (外部接続先を含む) を使用します。             <ul style="list-style-type: none"> <li>(注) 内線コールの接続先の値を入力すると、外線コールの [接続先 (Destination) ] フィールドにこの値が自動的にコピーされます。外線コールを別の接続先に転送する場合は、外線コールの [接続先 (Destination) ] フィールドに別の値を入力する必要があります。</li> </ul> </li> <li>• [コーリング サーチ スペース (Calling Search Space) ] : カバレッジなし時転送 (内部) の接続先にコールを転送するため、カバレッジなし時転送 (内部) のコーリング サーチ スペースが使用されます。この値は、この電話番号を使用するすべてのデバイスに適用されます。             <ul style="list-style-type: none"> <li>(注) システムでパーティションとコーリング サーチ スペースが使用される場合には、コール転送のコーリング サーチ スペースを設定することが推奨されます。コール転送の接続先にコールが転送またはリダイレクトされると、設定されているコール転送のコーリング サーチ スペースがコール転送に使用されます。[コーリング サーチ スペース (Calling Search Space) ] フィールドに [なし (None) ] が設定されている場合、システムでパーティションとコーリング サーチ スペースが使用されていると転送操作が失敗します。たとえば話中転送の接続先を設定する場合、カバレッジなし時転送のコーリング サーチ スペースも設定する必要があります。パーティションでカバレッジなし時転送のコーリング サーチ スペースと話中転送接続先を設定していない場合、転送操作が失敗します。</li> <li>(注) 内線コールのコーリング サーチ スペースを選択すると、外線コールのコーリング サーチ スペース設定に、この値が自動的にコピーされます。外線コールを別のコーリング サーチ スペースに転送する場合は、外線コールの [コーリング サーチ スペース (Calling Search Space) ] フィールドで別の値を選択する必要があります。</li> </ul> </li> </ul>

フィールド	説明
カバレッジなし時転送 (Forward No Coverage External、外部)	<p>[接続先 (Destination) ] フィールドと [コーリング サーチ スペース (Calling Search Space) ] フィールドを使用して、コールが転送接続先にリダイレクトされます。</p> <p>次の値を指定します。</p> <ul style="list-style-type: none"> <li> <p>• [ボイスメール (Voice Mail) ] : [ボイスメールプロファイルの設定 (Voice Mail Profile Configuration) ] ウィンドウで設定されている値を使用する場合は、このチェックボックスをオンにします。</p> <p>(注) このチェックボックスがオンのときには、Unified Communications Manager は [接続先 (Destination) ] および [コーリング サーチ スペース (Calling Search Space) ] フィールドの値を無視します。内線コールでこのチェックボックスをオンにすると、外線コールの [ボイスメール (Voice Mail)] チェックボックスが自動的にオンになります。外線コールをボイスメールシステムに転送しない場合は、外線コールの [ボイスメール (Voice Mail) ] チェックボックスをオフにします。</p> </li> <li> <p>• [接続先 (Destination) ] : このフィールドは、電話番号を制御するアプリケーションが失敗した場合に、接続されなかった内線コールが転送される電話番号を指定します。任意のダイヤル可能な電話番号 (外部接続先を含む) を使用します。</p> <p>(注) 内線コールの接続先の値を入力すると、外線コールの [接続先 (Destination) ] フィールドにこの値が自動的にコピーされます。外線コールを別の接続先に転送する場合は、外線コールの [接続先 (Destination) ] フィールドに別の値を入力する必要があります。</p> </li> <li> <p>• [コーリング サーチ スペース (Calling Search Space) ] : カバレッジなし時転送 (外部) 接続先にコールを転送するため、カバレッジなし時転送 (外部) のコーリング サーチ スペースが使用されます。この値は、この電話番号を使用するすべてのデバイスに適用されます。</p> <p>(注) システムでパーティションとコーリング サーチ スペースが使用される場合には、コール転送のコーリング サーチ スペースを設定することが推奨されます。コール転送の接続先にコールが転送またはリダイレクトされると、設定されているコール転送のコーリング サーチ スペースがコール転送に使用されます。[コーリング サーチ スペース (Calling Search Space) ] に [なし (None) ] が設定されている場合、システムでパーティションとコーリング サーチ スペースが使用されていると転送操作が失敗することがあります。たとえばカバレッジなし時転送の接続先を設定する場合、カバレッジなし時転送のコーリング サーチ スペースも設定する必要があります。パーティションでカバレッジなし時転送のコーリング サーチ スペースとカバレッジなし時転送の接続先を設定していない場合、転送操作が失敗します。</p> <p>(注) 内線コールのコーリング サーチ スペースを選択すると、外線コールのコーリング サーチ スペース設定に、この値が自動的にコピーされます。外線コールを別のコーリング サーチ スペースに転送する場合は、外線コールの [コーリング サーチ スペース (Calling Search Space) ] フィールドで別の値を選択します。</p> </li> </ul>

フィールド	説明
CTI障害時転送 (Forward on CTI Failure)	<p>このフィールドは、CTIルートポイントおよびCTIポートにのみ適用されます。この行のフィールドは、CTIルートポイントまたはCTIポートで障害が発生した場合に、このCTIルートポイントまたはCTIポートへの外線コールの自動転送をどのように扱うのかを指定します。</p> <p>次の値を設定します。</p> <ul style="list-style-type: none"> <li>• [ボイスメール (Voice Mail) ] : [ボイスメールプロファイルの設定 (Voice Mail Profile Configuration) ] ウィンドウで設定されている値を使用する場合は、このチェックボックスをオンにします。</li> </ul> <p>(注) このチェックボックスがオンのときには、Unified Communications Manager は [接続先 (Destination) ] および [コーリングサーチスペース (Calling Search Space) ] フィールドの値を無視します。</p> <ul style="list-style-type: none"> <li>• [接続先 (Destination) ] : このフィールドは、電話番号を制御するアプリケーションが失敗した場合に、接続されなかった内線コールが転送される電話番号を指定します。任意のダイヤル可能な電話番号 (外部接続先を含む) を使用します。</li> <li>• [コーリングサーチスペース (Calling Search Space) ] : この値は、この電話番号を使用するすべてのデバイスに適用されます。</li> </ul>
未登録内線の不在転送 (Forward Unregistered Internal)	<p>このフィールドは、未登録内線 DN コールに適用されます。コールは指定された接続先またはボイスメールに再ルーティングされます。</p> <p>(注) [サービスパラメータ設定 (Service Parameters Configuration) ] ウィンドウで、[DN への最大転送未登録ホップ数 (Max Forward UnRegistered Hops to DN) ] サービスパラメータに電話番号の最大転送回数を指定する必要もあります。</p> <p>このパラメータは、電話番号に対して同時に許可される最大未登録ホップ数を指定します。このパラメータは、転送ループが発生した場合に、未登録DNが原因でコールを転送できる回数を制限します。このカウントを使用して、未登録のコール転送の外部コールの転送ループを停止します。Unified Communications Managerこのサービスパラメータで指定された値を超えた場合に、コールを終了します。</p>
[未登録外線の不在転送 (Forward Unregistered External) ]	<p>このフィールドは、未登録外線 DN コールに適用されます。コールは指定された接続先またはボイスメールに再ルーティングされます。</p> <p>(注) [サービスパラメータ設定 (Service Parameters Configuration) ] ウィンドウで、[DN への最大転送未登録ホップ数 (Max Forward UnRegistered Hops to DN) ] サービスパラメータに電話番号の最大転送回数を指定する必要もあります。</p> <p>このパラメータは、電話番号に対して同時に許可される最大未登録ホップ数を指定します。このパラメータは、転送ループが発生した場合に、未登録DNが原因でコールを転送できる回数を制限します。このカウントを使用して、未登録のコール転送の外部コールの転送ループを停止します。Unified Communications Managerこのサービスパラメータで指定された値を超えた場合に、コールを終了します。</p>
無応答時の呼び出し時間 (秒) (No Answer Ring Duration (seconds))	<p>このフィールドは、無応答時転送の接続先が指定されている場合に、無応答コールをこの接続先に転送するまでに待機する時間を秒単位で指定します。このパラメータに指定する値が、[T301 タイマー (T301 Timer) ] サービスパラメータに指定されている値よりも少ないことを確認してください。[無応答時転送タイマー (Forward No Answer Timer) ] サービスパラメータの値が [T301 タイマー (T301 Timer) ] サービスパラメータに指定されている値よりも大きい場合は、コールは転送されず、発信者はビジー信号を受信します。</p> <p>Cisco Unified Communications Manager の [無応答時転送タイマー (Forward No Answer Timer) ] サービスパラメータに値を設定する場合は、このフィールドには何も指定しないでください。</p>



## コール転送の転送先オーバーライドの有効化

コール転送の転送先オーバーライドを有効にすると、Unified Communications Manager は CFA の宛先が発信者番号と一致したときに CFA の宛先を無視します。オーバーライドは、内部コールと外部コールの両方に適用されます。

発信者番号が変換されている場合、発信者番号は CFA の宛先と一致せず、オーバーライドは発生しません。

始める前に

[その他のコール転送タイプの設定 \(405 ページ\)](#)

手順

- 
- ステップ 1** [Cisco Unified CM 管理 (Cisco Unified CM Administration)] から、以下を選択します。[システム (System)] > [サービス パラメータ (Service Parameters)]。  
[サービス パラメータ設定 (Service Parameter Configuration)] ウィンドウが表示されます。
- ステップ 2** [クラスタ全体のパラメータ (機能 - 保留復帰 (Clusterwide Parameters (Feature - Hold Reversion)))] 領域で、[CFA の宛先オーバーライド (CFA Destination Override)] サービス パラメータ値を [はい (True)] に設定します。
- 

## コール転送の連携動作

機能	連携動作
折り返し	コールバック通知画面から発信したコールは、着信側 DN で設定されているすべてのコール転送設定値をオーバーライドします。コールバック リコール タイマーが期限切れになる前にコールを発信する必要があります。このようにしないと、コールはコール転送設定値をオーバーライドしません。
コール表示の制限	接続番号表示制限は、このシステムから発信されるすべてのコールに適用されます。この値を [はい (True)] に設定すると、このフィールドは既存の Unified Communications Manager アプリケーション、機能、および呼処理と透過的に連携して動作します。この値は、システムの内部または外部で終了するすべてのコールに適用されます。接続番号表示が更新され、不在転送または話中転送の転送先にコールがルーティングされるか、コール転送または CTI アプリケーションでリダイレクトされる場合、変更された番号またはリダイレクトされた番号が表示されるようになりました。

機能	連携動作
サイレント	Cisco Unified IP Phone では、サイレント（DND）機能がアクティブであることを示すメッセージがユーザに新しいボイスメッセージが届いていることを示すメッセージよりも優先されます。ただし、不在転送機能がアクティブであることを通知するメッセージが DND よりも優先されます。
外部コール制御	<p>外部コール制御はトランスレーションパターンレベルでコールを代行受信しますが、コール転送は電話番号レベルでコールを代行受信します。外部コール制御が優先されます。コール転送が起動されるコールの場合、トランスレーションパターンに外部コール制御プロファイルが割り当てられていると、Unified Communications Manager は付加ルートサーバにルーティングクエリを送信します。コール転送がトリガーされるのは、付加ルートサーバが Unified Communications Manager に Continue 義務付きの Permit 決定を送信する場合だけです。</p> <p>(注) 外部コール制御に対応した [コール転送ホップカウント (Call Diversion Hop Count) ] サービスパラメータと、コール転送に対応した [コール転送コールホップカウント (Call Forward Call Hop Count) ] サービスパラメータは相互に独立しており、個別に機能します。</p>
クラスタ間のエクステンションモビリティ (Extension Mobility Cross Cluster)	Cisco Extension Mobility Cross Cluster はコール転送をサポートしています。
Extend and Connect	Extend and Connect は不在転送をサポートしています。
即時転送	<p>[電話番号の設定 (Directory Number Configuration) ] ウィンドウの [無応答時転送 (Forward No Answer) ] フィールドが設定されていない場合、コール転送はクラスタ全体の CFNA タイマーサービスパラメータ [無応答時転送タイマー (Forward No Answer Timer) ] を使用します。</p> <p>コール転送と同時にユーザが [即転送 (iDiver) ] ソフトキーを押すと、コールはボイスメールではなく、割り当てられているコール転送電話番号に転送されます。これは、タイマーで設定されている時間が短すぎるためです。この状況を解決するには、CFNA タイマーサービスパラメータに十分な時間（例：60 秒）を設定します。</p>

機能	連携動作
論理パーティション設定	Unified Communications Manager 着信および転送デバイスに関連付けられている地理位置 ID 情報を使用して、論理パーティションポリシーチェックを実行します。この処理はすべてのコール転送に適用されます。

機能	連携動作
Multilevel Precedence and Preemption (MLPP)	

機能	連携動作
	<p><b>話中転送</b></p> <ul style="list-style-type: none"> <li>• 必要に応じて、MLPP 対応ステーションに事前設定の優先代替パーティターゲットを設定できます。</li> <li>• Cisco Unified Communications Manager は、優先コールに優先代替パーティ転送手順を適用する前に、通常の方法で優先コールを転送するため話中転送機能を適用します。</li> <li>• 複数の転送コール間ではコールの優先度が維持されます。</li> <li>• 着信優先コールの優先度が既存のコールの優先度より高い場合は、プリエンプションが実行されます。優先コールの転送先ステーションがコールを切断するまで、アクティブコールのプリエンプション側に対し、連続的なプリエンプショントーンが再生され続けます。コール切断後は、優先コールの転送先ステーションに対し、優先呼び出し音が再生されます。転送先ステーションは、オフフックになるとプリエンプションコールに接続します。</li> </ul> <p><b>無応答時転送</b></p> <ul style="list-style-type: none"> <li>• 優先レベルが [プライオリティ (Priority) ] 以上のコールの場合、呼処理により、転送プロセスでコールの優先レベルが維持され、転送先ユーザがプリエンプション処理されることがあります。</li> <li>• 優先コールの転送先として代替パーティが設定されている場合、優先コール代替パーティタイムアウトが期限切れになった後で、呼処理により優先コールは代替パーティに転送されます。優先コールの転送先で [代替パーティ (Alternate Party) ] 値が設定されていない場合、呼処理により優先コールが [無応答時転送 (Call Forward No Answer) ] 値に転送されます。</li> <li>• 通常、優先コールはボイスメールシステムではなくユーザにルーティングされます。管理者は、優先コールがボイスメールシステムにルーティングされることを防ぐため、[優先コールに標準 VM 処理を使用する (Use Standard VM Handling For Precedence Calls) ] エンタープライズパラメータを設定します。</li> </ul> <p>着信優先コールの優先度が既存のコールの優先度以下の場合、呼処理では通常のコール転送が実行されます。優先コールの転送先ステーションがプリエンプティブ処理可能ではない場合 (MLPP が設定されていない場合)、呼処理ではコール転送が実行されません。</p>

機能	連携動作
	<p>代替パーティ転送（APD）は、特殊なコール転送で構成されます。ユーザが APD に対して設定されていて、優先コールの転送先電話番号（DN）が通話中か、応答しない場合、APD が実行されます。MLPP APD は、優先コールだけに適用されます。MLPP APD コールにより、優先コールの [DN 無応答時転送（DN Call Forward No Answer）] 値は無効になります。</p>
<p>通信履歴の元の着信側名</p>	<p>着信側デバイスの SIP プロファイルでのみプライバシーが設定されており、不在転送（CFA）、話中転送（CFB）、または未登録不在転送（CFUR）が有効である場合、設定されている呼び出し表示が「private」の代わりに表示されます。コール転送で「private」が表示されるようにするには、SIP プロファイルではなくトランスレーションパターンまたはルートパターンで名前表示制限を設定することが推奨されます。</p>
<p>ロールオーバー回線</p>	<p>コール転送設定を使用して、共有回線のロールオーバー回線を作成できます。コールセンターの状況によっては、これが役立つことがあります。</p> <p>ロールオーバー回線を使用すると、番号（1-800-HOTLINE など）がダイヤルされたとき、常に特定の電話回線にコールがルーティングされます。複数の電話で共有される共有回線をこれに設定することができます。回線 1 が通話中の場合にはコールは回線 2 にロールオーバーされ、回線 2 が通話中の場合にはコールは回線 3 にロールオーバーされます。回線 2 または 3 は、回線 1 が通話中の場合にのみ使用可能です。</p> <p>次のように話中転送の設定とビジー トリガーを使用すると、このタイプのコール機能が可能になります。</p> <ul style="list-style-type: none"> <li>• 回線 1 で [ビジー トリガー（Busy Trigger）] を 1 に設定し、[話中転送（Call Forward Busy）] をチェーンの 2 番目の回線に設定します。</li> <li>• 回線 2 で [ビジー トリガー（Busy Trigger）] を 1 に設定し、[話中転送（Call Forward Busy）] をチェーンの 3 番目の回線に設定します。</li> <li>• 必要に応じて任意の数の回線でこの設定を行います。</li> </ul>
<p>セキュア トーン</p>	<p>保護されている電話では不在転送がサポートされています。</p>
<p>セッション ハンドオフ</p>	<p>ユーザがコールを切り替えると、新しいコールがデスク フォンに表示されます。デスクフォンが点滅している場合、デスクフォンでは切り替えたコールに対する不在転送がトリガーされません。</p>

機能	連携動作
共用回線	不在転送（CFA）設定で共有回線を使用し、発信トランクの「リダイレクトされたパーティの外部電話番号（Redirected Party's External Phone Number）」プレゼンテーションとして「発信者番号（Calling Number）」を選択すると、表示されるリダイレクトされた番号は、共有回線が異なる E164 番号が設定されています。したがって、共有回線全体で同じ E164 番号を使用することをお勧めします。

## コール転送の制限事項

機能	制限事項
<p>コール自動転送</p>	<ul style="list-style-type: none"> <li>• Unified Communications Manager または Cisco Unified Communications セルフケア ポータルで不在転送がアクティブになった場合、Unified Communications Manager は CFA ループを防止しません。</li> <li>• Unified Communications Manager 不在転送ループを防止するのは、CFA が電話からアクティブにされている場合、不在転送コールのホップ数が、[転送の最大ホップ数 (Forward Maximum Hop Count) ] サービスパラメータに指定されている値を超えている場合、および転送チェーン内のすべての電話で (CFB、CFNA、およびその他のコール転送オプションではなく) CFA がアクティブになっている場合です。</li> </ul> <p>たとえば、電話番号 1000 のユーザが電話番号 1001 に不在転送し、電話番号 1001 では CFB と CFNA が電話番号 1002 に設定されており、電話番号 1002 では CFA が電話番号 1000 に設定されている場合、Unified Communications Manager ではコールが発信されます。これは、電話番号 1002 が、電話番号 1001 の (CFA ではなく) CFB および CFNA 接続先として動作するためです。</p> <ul style="list-style-type: none"> <li>• ボイスメールシステムに不在転送する場合は、コールバックをアクティブにできません。</li> <li>• [即転送 (iDivert) ] ソフトキーを押すと、[不在転送タイムアウト (Forward No Answer Timeout) ] に関連する一般的ではない状態が発生します。たとえば、無応答時転送タイムアウト直後にマネージャが [即転送 (iDivert) ] ソフトキーを押すと、コール転送によりコールが事前に設定されている電話番号に転送されます。ただし、無応答時転送タイムアウト前にマネージャが [即転送 (iDivert) ] ソフトキーを押すと、即時転送によりコールがマネージャのボイスメールに転送されます。</li> </ul>
<p>即時転送</p>	<p>不在転送 (CFA) と話中転送 (CFB) がアクティブになっている場合、システムは即時転送をサポートしません (CFA と CFB が即時転送より優先されます)。</p>
<p>インターコム</p>	<p>インターコム コールを転送することはできません。</p>



機能	制限事項
<p>ハントグループからのログアウト</p>	<p>SIP を実行している電話 (7906、7911、7941、7961、) がハントグループにログインしていて [不在転送 (Call Forward All) ] がアクティブになっている場合、コールは SIP を実行している電話に表示されます。</p> <p>SIP を実行する 7940 および 7960 IP フォンがハントグループにログインし、不在転送がアクティブな場合、この電話はスキップされ、回線グループの次の電話が呼び出されます。</p>
<p>論理パーティション設定</p>	<p>論理パーティション処理は、次の状況では行われません。</p> <ul style="list-style-type: none"> <li>• 発信者と転送されたデバイスの両方が Voice over IP (VoIP) 電話の場合。</li> <li>• 地理位置情報または地理位置情報フィルタがどのデバイスにも関連付けられていない場合。</li> </ul>
<p>Multilevel Precedence and Preemption (MLPP)</p>	<p>Multilevel Precedence and Preemption (MLPP) による補足サービスのサポートにより、コール転送に関する次の制限事項が指定されます。</p> <ul style="list-style-type: none"> <li>• 着信 MLPP コールの不在転送 (CFA) サポートにより、MLPP 代替パーティ (MAP) ターゲットが設定されている場合には、着信側の MAP ターゲットにコールが常に転送されます。設定が誤っている場合 (MAP ターゲットが指定されていない場合)、コールは拒否され、発信側にリオーダー音が聞こえます。</li> <li>• 着信 MLPP コールの無応答時転送 (CFNA) サポートにより、コールは CFNA ターゲットに 1 回転送されます。MAP ターゲットが設定されている場合、最初のホップの後にコールに対する応答がないと、コールは元の着信側の MAP ターゲットに転送されます。設定が誤っている場合 (MAP ターゲットが指定されていない場合)、コールは拒否され、発信側にリオーダー音が聞こえます。</li> <li>• 着信 MLPP コールの話中転送 (CFB) サポートにより、設定されている転送ホップの最大数までコールが転送されます。MAP ターゲットが設定されている場合、最大ホップ数に達すると、コールは元の着信側の MAP ターゲットに転送されます。設定が誤っている場合 (MAP ターゲットが指定されていない場合)、コールは拒否され、発信側にリオーダー音が聞こえます。</li> </ul>

機能	制限事項
コール転送を使用したコール転送の分類	<p>コールが転送されると、コールの分類では、元のレグではなく、転送されたレグの分類が行われます。例：</p> <ul style="list-style-type: none"><li>• PSTNからの着信コールは、受付によって受信されます。これは外部コールです。</li><li>• 受付は内線3100にコールを転送します。これで、転送されたコールは内部コールになります。</li><li>• 内線3100のユーザは話中ですが、外部コールを受付に送信するように外部で設定された <b>Call Forward</b> があります。ただし、コールは2番目のレグ(内部)の分類によって行われるため、コールはボイスメールに転送されます。</li></ul>



## 第 29 章

# コールピックアップ

- コールピックアップの概要 (425 ページ)
- コールピックアップの設定タスクフロー (427 ページ)
- コールピックアップの連携動作 (449 ページ)
- コールピックアップの制限 (450 ページ)

## コールピックアップの概要

コールピックアップ機能により、ユーザは自分以外の電話番号に着信したコールに応答できません。

## グループコールピックアップの概要

グループコールピックアップ機能を使用すると、ユーザは別のグループ内の着信コールをピックアップできます。Cisco Unified IP Phone からこの機能をアクティブにした場合は、ユーザが適切なコールピックアップグループ番号をダイヤルする必要があります。このタイプのコールピックアップには[G ピック (GPickUp)] ソフトキーを使用します。ピックアップグループに複数のコールが着信しているときに電話のグループコールピックアップ機能をユーザが起動すると、最も長く鳴っていた着信コールに接続されます。電話のモデルに応じて、プログラム可能な機能ボタン[グループピックアップ (Group Pickup)] または[グループピックアップ (Group Pickup)] ソフトキーのいずれかを使用して、着信コールをピックアップします。自動グループコールピックアップが有効ではない場合、ユーザは[G ピックアップ (GPickUp)] ソフトキーを押し、別のピックアップグループのグループ番号をダイヤルし、コールに応答して接続する必要があります。

## 他のグループピックアップの概要

他のグループピックアップ機能により、自身のグループに関連付けられているグループ内の着信コールをピックアップできます。Unified Communications Manager は、ユーザが Cisco Unified IP Phone からこの機能をアクティブにすると、関連グループ内で着信コールが自動的に検索して、このコールを接続します。ユーザはこのタイプのコールピックアップに[他 Grp (OPickUp)] ソフトキーを使用します。自動他グループピックアップが有効な場合、コールを接続するには

[他 Grp (OPickUp)] および [応答 (Answer)] ソフトキーを押す必要があります。電話のモデルに応じて、プログラム可能な機能ボタン [コールピックアップ (Call Pickup)] または [コールピックアップ (Call Pickup)] ソフトキーのいずれかを使用して、着信コールをピックアップします。

複数の関連グループが存在する場合、1番目の関連グループが、コール応答の優先順位が最も高いグループになります。たとえば、グループ A、B、および C がグループ X に関連付けられている場合、コール応答の優先度はグループ A が最も高く、グループ C が最も低くなります。グループ X はグループ A の着信コールをピックアップしますが、グループ C で、グループ A での着信コールよりも前に着信したコールがある可能性があります。



- (注) 複数の着信コールが当該グループ内で発生する場合に最初にピックアップされるコールは、最も長くアラート状態になっているコール（呼び出し時間が最も長いコール）です。他のグループコールピックアップ機能では、複数の関連ピックアップグループが設定されている場合には呼び出し時間よりも優先度が優先されます。

## ダイレクトコールピックアップの概要

ダイレクトコールピックアップ機能では、ユーザが [G ピック (GPickUp)] または [グループピックアップ (Group Pickup)] ソフトキーを押し、呼び出し音が鳴っているデバイスの電話番号を入力することで、その DN で呼び出し中のコールに直接応答できます。自動ダイレクトコールピックアップ機能が有効になっていない場合、ユーザは [G ピック (GPickUp)] ソフトキーを押し、呼び出し音が鳴っている電話の DN をダイヤルし、コールに応答する必要があります。これによりユーザの電話で呼び出し音が鳴り、接続が確立されます。Unified Communications Manager は、関連するグループメカニズムを使用して、ダイレクトコールピックアップを使用して着信コールに応答するユーザの権限を制御します。ユーザの関連グループによって、そのユーザが属するピックアップグループに関連する 1 つ以上のコールピックアップグループが指定されます。

DN からの呼び出しコールをユーザが直接ピックアップするには、ユーザの関連グループに、その DN が属するピックアップグループが含まれている必要があります。2 人のユーザがそれぞれ異なる 2 つのコールピックアップグループに属しており、一方のユーザの関連グループにもう一方のユーザのコールピックアップグループが含まれていない場合、そのユーザは、もう一方のユーザからのコールをピックアップするためにダイレクトコールピックアップを起動できません。

ユーザがダイレクトコールピックアップ機能を起動し、DN を入力して着信コールをピックアップすると、そのユーザは指定した電話に着信するコールに接続されます。そのコールが、DN が属するコールピックアップグループ内で最も長く鳴っているコールかどうかは問われません。特定の DN で複数のコールが呼び出し音を鳴らし、ユーザがダイレクトコールピックアップを起動して DN からのコールをピックアップすると、ユーザは指定された DN で最も長く鳴っていた着信コールに接続されます。

## BLF コール ピックアップの概要

BLF コールピックアップ機能によって、Unified Communications Manager は、コールが BLF DN からの応答を待っているとき、電話をユーザに通知できます。BLF コールピックアップイニシエータ（コールに応答する電話）は、次に利用可能な回線または指定された回線として選択されます。指定された回線を使用するには、BLF SD ボタンが押されるまで、回線をオフフックのままにする必要があります。ハントリストメンバー DN を BLF DN として設定し、ハントリストメンバーへの着信コールに BLF コールピックアップイニシエータが応答するように設定できます。ハントリストメンバーへの着信コールは、ハントリストからの着信の場合と、ダイレクトコールの場合があります。それぞれのケースの動作は、ハントリストメンバー DN、BLF DN、ハントパイロット番号に対してコールピックアップを設定する方法によって異なります。[有効な自動コールピックアップ (Auto Call Pickup Enabled)] サービスパラメータが無効に設定されているときにコールピックアップが発生した場合、電話をオフフックのままにするか、ユーザが応答キーを押してコールに応答する必要があります。

電話の BLF SD ボタンは、次のいずれかの状態になっています。

- アイドル：BLF DN へのコールがないことを示します。
- 話中：BLF DN への少なくとも 1 つのアクティブなコールがありますが、アラートは存在しないことを示します。
- アラート：BLF DN への少なくとも 1 つの着信コールがあることを点滅によって示します。

BLF DN への着信コールがある場合、BLF コールピックアップイニシエータである電話の BLF SD ボタンが点滅して、BLF DN への着信コールがあることを示します。[自動コールピックアップ (Auto Call Pickup)] が設定されている場合、ユーザがコールピックアップイニシエータである電話の BLF SD ボタンを押して着信コールに応答します。自動コールピックアップが設定されていない場合、電話をオフフックのままにするか、ユーザが応答キーを押してコールに応答する必要があります。

## コールピックアップの設定タスクフロー

### 手順

	コマンドまたはアクション	目的
ステップ 1	コールピックアップグループの設定 (431 ページ)	使用するコールピックアップ機能それぞれに、コールピックアップグループを設定します。 <ul style="list-style-type: none"> <li>• コールピックアップ (Call Pickup)</li> <li>• グループコールピックアップ</li> <li>• 他のコールピックアップ</li> </ul>

	コマンドまたはアクション	目的
		<ul style="list-style-type: none"> <li>•ダイレクトコールピックアップ</li> <li>•BLFコールピックアップ</li> </ul> <p>一意の名前と電話番号を持つグループを定義する必要があります。</p>
ステップ2	電話番号へのコールピックアップグループの割り当て (431 ページ)	<p>コールピックアップを有効にする電話に関連付けられた電話番号に、作成した各コールピックアップグループを割り当てます。この機能を使用するには、電話番号をコールピックアップグループに割り当てる必要があります。</p> <p>作成したコールピックアップグループごとにこの手順を繰り返します。</p>
ステップ3	別のコールピックアップグループを作成し、ステップ1 (427ページ) で作成したBLFコールピックアップグループに関連付けます。1つのコールピックアップグループを複数のBLF DNコールピックアップグループに関連付けることができます。	<p>BLFコールピックアップを設定している場合、この手順を実行します。</p> <p>(注) 別のコールピックアップグループを必ず作成する必要はあるわけではありません。たとえば、イニシエータDNと接続先DNの両方が含まれる単独のコールピックアップグループを設定できます。このような場合、BLFコールピックアップグループにそれ自体を関連付けます。</p>
ステップ4	コールピックアップのパーティションの設定 (432 ページ)	<p>パーティションを設定して、到達可能性の特徴が類似した電話番号 (DN) の論理グループを作成します。コールピックアップグループへのアクセスを制限するためにパーティションを使用できます。コールピックアップグループの番号をパーティションに割り当てると、そのパーティション内の番号にダイヤルできる電話のみが、コールピックアップグループを使用できます。</p> <p>ダイレクトコールピックアップでは、この手順を実行する必要があります。</p>

	コマンドまたはアクション	目的
		他の種類のコールピックアップではこれはオプションです。
ステップ 5	コーリングサーチスペースの設定 (433 ページ)	パーティションを設定する場合、コーリングサーチスペースも設定する必要があります。コーリングサーチスペースを設定し、発信側デバイスがコールを終了しようとする際に検索できるパーティションを指定します。  ダイレクトコールピックアップでは、この手順を実行する必要があります。他の種類のコールピックアップではこれはオプションです。
ステップ 6	ハントパイロットへのコールピックアップグループの割り当て (434 ページ)	(任意)。回線グループメンバーにアラートを発信するコールを取ることができるように、ハントパイロット DN にコールピックアップグループを割り当てます。コールピックアップグループに割り当てられたハントリストは、コールピックアップ、グループコールピックアップ、BLF コールピックアップ、他のグループピックアップ、ダイレクトコールピックアップを使用できます。
ステップ 7	通知の設定：  <ul style="list-style-type: none"> <li>• コールピックアップ通知の設定 (435 ページ)</li> <li>• 電話番号のコールピックアップ通知の設定 (437 ページ)</li> <li>• BLF コールピックアップ通知の設定 (438 ページ)</li> </ul>	(任意)。ピックアップグループ内の他のメンバーがコールを受信したときに通知を設定します。音声やビジュアル通知、あるいはその両方を設定できます。
ステップ 8	ダイレクトコールピックアップの設定：  <ul style="list-style-type: none"> <li>• 時間帯の設定 (439 ページ)</li> <li>• スケジュールの設定 (440 ページ)</li> <li>• パーティションとスケジュールの関連付け (440 ページ)</li> </ul>	ダイレクトコールピックアップを設定する前に、パーティションとコーリングサーチスペースを設定する必要があります。ダイレクトコールピックアップでは、ダイレクトコールピックアップ機能を要求したユーザのコーリングサーチスペースに、ユーザがコールをピックアップする DN のパーティションを含める必要があります。

	コマンドまたはアクション	目的
		期間およびタイムスケジュールは、関連付けられたグループ内のメンバーがコールに回答可能な時刻を指定します。
ステップ 9	自動コール応答の設定： <ul style="list-style-type: none"> <li>自動コールピックアップの設定 (441 ページ)</li> <li>BLF 自動ピックアップの設定 (442 ページ)</li> </ul>	(任意)。自動コール応答を有効にして、自動コール応答のタイマーを設定します。
ステップ 10	電話ボタンテンプレートの設定： <ul style="list-style-type: none"> <li>コールピックアップの電話ボタンテンプレートの設定 (443 ページ)</li> <li>電話機とコールピックアップボタンテンプレートの関連付け (444 ページ)</li> <li>BLF コールピックアップイニシエータの BLF 短縮ダイヤル番号の設定 (444 ページ)</li> </ul>	使用するコールピックアップ機能向けに電話ボタンテンプレートを設定します。 <ul style="list-style-type: none"> <li>短縮ダイヤル BLF</li> <li>コールピックアップ (Call Pickup)</li> <li>グループコールピックアップ</li> <li>他のグループのピックアップ</li> </ul> <p>ダイレクトコールピックアップでは、グループコールピックアップボタンを使用します。</p>
ステップ 11	コールピックアップのソフトキーの設定 (445 ページ) <ul style="list-style-type: none"> <li>コールピックアップのソフトキーテンプレートの設定 (445 ページ)</li> <li>共通デバイス設定とソフトキーテンプレートの関連付け (447 ページ)</li> <li>電話機とソフトキーテンプレートの関連付け (449 ページ)</li> </ul>	使用するコールピックアップ機能向けにソフトキーを設定します。 <ul style="list-style-type: none"> <li>コールピックアップ (Pickup)</li> <li>グループコールピックアップ (GPickup)</li> <li>他のグループピックアップ (OPickup)</li> </ul> <p>ダイレクトコールピックアップでは、グループコールピックアップソフトキーを使用します。</p>



## コールピックアップグループの設定

### 手順

- ステップ 1** [Cisco Unified CM 管理 (Cisco Unified CM Administration)] から、以下を選択します。[コールルーティング (Call Routing)] > [コールピックアップグループ (Call Pickup Group)] の順に選択します。  
[コールピックアップグループの検索と一覧表示 (Find and List Call Pickup Groups)] ウィンドウが表示されます。
- ステップ 2** [新規追加 (Add New)] をクリックします。  
[コールピックアップグループの設定 (Call Pickup Group Configuration)] ウィンドウが表示されます。
- ステップ 3** [コールピックアップグループの設定 (Call Pickup Group Configuration)] ウィンドウ内の各フィールドを設定します。フィールドとその設定オプションの詳細については、オンラインヘルプを参照してください。

## 電話番号へのコールピックアップグループの割り当て

ここでは、電話番号にコールピックアップグループを割り当てる方法について説明します。コールピックアップグループに割り当てられた電話番号だけが、コールピックアップ、グループコールピックアップ、BLF コールピックアップ、他のグループピックアップ、ダイレクトコールピックアップを使用できます。パーティションがコールピックアップ番号と一緒に使用される場合、コールピックアップグループに割り当てられた電話番号に、適切なパーティションを含むコーリングサーチスペースがあることを確認します。

### 始める前に

[コールピックアップグループの設定 \(431 ページ\)](#)

### 手順

- ステップ 1** [デバイス (Device)] > [電話またはコールルーティング (Phone or Call Routing)] > [電話番号 (Directory Number)] を選択します。
- ステップ 2** コールピックアップグループに割り当てる電話機または電話番号の検索に適した検索条件を入力し、[検索 (Find)] をクリックします。  
検索基準に一致する電話機または電話番号のリストが表示されます。
- ステップ 3** コールピックアップグループを割り当てる電話機または電話番号を選択します。
- ステップ 4** [電話の設定 (Phone Configuration)] ウィンドウの [関連付け情報 (Association Information)] リストから、コールピックアップグループを割り当てる電話番号を選択します。

**ステップ 5** [コール転送およびコールピックアップ設定 (Call Forward and Call Pickup Settings)] エリアに表示される [コールピックアップグループ (Call Pickup Group)] ドロップダウンリストから、目的のコールピックアップグループを選択します。

**ステップ 6** データベースに変更を保存するには、[保存 (Save)] をクリックします。

---

### 次のタスク

次の作業を行います。

- [コールピックアップのパーティションの設定 \(432 ページ\)](#)
- [コーリング検索スペースの設定 \(433 ページ\)](#)

## コールピックアップのパーティションの設定

パーティションをコールピックアップグループ番号に割り当てることにより、コールピックアップグループへのアクセスを制限できます。この設定を使用する場合は、コールピックアップグループ番号が割り当てられたパーティションを含むコーリング検索スペースを持つ電話機だけが、そのコールピックアップグループに参加できます。パーティションとグループ番号の組み合わせがシステム全体で一意であることを確認してください。複数のパーティションを作成できます。

コールピックアップグループ番号をパーティションに割り当てると、そのパーティションに含まれる番号にダイヤルできる電話機だけがコールピックアップグループを使用できます。パーティションがマルチテナント構成内のテナントを表す場合は、必ず、テナントごとにピックアップグループを適切なパーティションに割り当ててください。

### 始める前に

[電話番号へのコールピックアップグループの割り当て \(431 ページ\)](#)

### 手順

---

**ステップ 1** [Cisco Unified CM 管理 (Cisco Unified CM Administration)] から、以下を選択します。[コールルーティング (Call Routing)] > [コントロールのクラス (Class of Control)] > [パーティション (Partition)] を選択します。

**ステップ 2** [パーティション名、説明 (Partition Name, Description)] フィールドに、ルートプランに固有のパーティション名を入力します。

パーティション名には、英数字とスペースの他にハイフン (-) とアンダースコア (\_) を使用できます。パーティション名に関するガイドラインについては、オンラインヘルプを参照してください。

**ステップ 3** パーティション名の後にカンマ (,) を入力し、パーティションの説明を同じ行に入力します。

説明には、任意の言語で最大 50 文字を使用できますが、二重引用符 (")、パーセント記号 (%)、アンパサンド (&)、バックスラッシュ (\)、山カッコ (<>)、角括弧 ([ ]) は使用できません。

説明を入力しなかった場合は、Cisco Unified Communications Manager が、このフィールドに自動的にパーティション名を入力します。

- ステップ 4** 複数のパーティションを作成するには、各パーティション エントリごとに 1 行を使います。
- ステップ 5** [スケジュール (Time Schedule) ] ドロップダウンリストから、このパーティションに関連付けるスケジュールを選択します。
- スケジュールでは、パーティションが着信コールの受信に利用可能となる時間を指定します。[なし (None) ] を選択した場合は、パーティションが常にアクティブになります。
- ステップ 6** 次のオプション ボタンのいずれかを選択して、[タイムゾーン (Time Zone) ] を設定します。
- [発信側デバイス (Originating Device) ]: このオプション ボタンを選択すると、発信側デバイスのタイムゾーンと [スケジュール (Time Schedule) ] が比較され、パーティションが着信コールの受信に使用できるかどうか判断されます。
  - [特定のタイムゾーン (Specific Time Zone) ]: このオプション ボタンを選択した後、ドロップダウン リストからタイムゾーンを選択します。選択されたタイムゾーンと [スケジュール (Time Schedule) ] が比較され、着信コールの受信にパーティションが使用できるかどうか判断されます。
- ステップ 7** [保存 (Save) ] をクリックします。

---

## コーリングサーチスペースの設定

コーリングサーチスペースは、通常はデバイスに割り当てられるルートパーティションの番号付きリストです。コーリングサーチスペースでは、発信側デバイスが電話を終了しようとする際に検索できるパーティションが決定されます。

始める前に

[コールピックアップのパーティションの設定 \(432 ページ\)](#)

手順

- 
- ステップ 1** [Cisco Unified CM 管理 (Cisco Unified CM Administration) ] から、以下を選択します。[コールルーティング (Call Routing) ] > [コントロールのクラス (Class of Control) ] > [コーリングサーチスペース (Calling Search Space) ] を選択します。
- ステップ 2** [新規追加 (Add New) ] をクリックします。
- ステップ 3** [名前 (Name) ] フィールドに、名前を入力します。

各コーリングサーチスペース名がシステムに固有の名前であることを確認します。この名前には、最長50文字の英数字を指定することができ、スペース、ピリオド (.)、ハイフン (-)、およびアンダースコア (\_) を任意に組み合わせて含めることが可能です。

**ステップ4** [説明 (Description) ]フィールドに、説明を入力します。

説明には、任意の言語で最大50文字を指定できますが、二重引用符 (" )、パーセント記号 (%)、アンパサンド (& )、バックスラッシュ (\ )、山カッコ (<> ) は使用できません。

**ステップ5** [使用可能なパーティション (Available Partitions) ]ドロップダウンリストから、次の手順のいずれかを実施します。

- パーティションが1つの場合は、そのパーティションを選択します。
- パーティションが複数ある場合は、Ctrl キーを押した状態で適切なパーティションを選択します。

**ステップ6** ボックス間にある下矢印を選択し、[選択されたパーティション (Selected Partitions) ]フィールドにパーティションを移動させます。

**ステップ7** (任意) [選択されたパーティション (Selected Partitions) ]ボックスの右側にある矢印キーを使用して、選択したパーティションの優先順位を変更します。

**ステップ8** [保存 (Save) ]をクリックします。

---

## ハン트パイロットへのコールピックアップグループの割り当て

コールピックアップグループに割り当てられたハントリストだけが、コールピックアップ、グループコールピックアップ、BLFコールピックアップ、他のグループピックアップ、ダイレクトコールピックアップを使用できます。ハン트パイロットにコールピックアップグループを割り当てるには、次の手順を実行します。

始める前に

[コーリングサーチスペースの設定 \(433 ページ\)](#)

手順

**ステップ1** [Cisco Unified CM 管理 (Cisco Unified CM Administration) ]から、以下を選択します。[コールルーティング (Call Routing) ]>[ルート/ハン트 (Route/Hunt) ]>[ハン트パイロット (Hunt Pilot) ]の順に選択します。

**ステップ2** コールピックアップグループに割り当てるハン트パイロットの検索に適した検索条件を入力し、[検索 (Find) ]をクリックします。検索条件に一致するハン트パイロットのリストが表示されます。

**ステップ3** コールピックアップグループを割り当てるハン트パイロットを選択します。

**ステップ 4** [ハント転送設定 ( Hunt Forward Settings ) ] エリアに表示される [コールピックアップグループ ( Call Pickup Group ) ] ドロップダウンリストから、目的のコールピックアップグループを選択します。

**ステップ 5** [保存 ( Save ) ] をクリックします。

## コールピックアップ通知の設定

コールピックアップ通知は、システムレベル、コールピックアップグループレベル、個々の電話レベルで設定できます。

始める前に

[ハントパイロットへのコールピックアップグループの割り当て \(434 ページ\)](#)

手順

	コマンドまたはアクション	目的
ステップ 1	<a href="#">コールピックアップグループのコールピックアップ通知の設定 (435 ページ)</a>	音声やビジュアルのアラートがピックアップグループに送信される前に、元の着信側がコールをピックアップできるようにします。
ステップ 2	<a href="#">電話番号のコールピックアップ通知の設定 (437 ページ)</a>	電話がアイドルであるか、またはアクティブコールがあるときに提供される音声アラートのタイプを設定します。
ステップ 3	<a href="#">BLF コールピックアップ通知の設定 (438 ページ)</a>	

## コールピックアップグループのコールピックアップ通知の設定

始める前に

[ハントパイロットへのコールピックアップグループの割り当て \(434 ページ\)](#)

手順

**ステップ 1** [Cisco Unified CM 管理 ( Cisco Unified CM Administration ) ] から、以下を選択します。 [コールルーティング ( Call Routing ) ] > [コールピックアップグループ ( Call Pickup Group ) ] の順に選択します。

[コールピックアップグループ ( Call Pickup Group ) ] ウィンドウが表示されます。

**ステップ 2** [コールピックアップグループの設定 ( Call Pickup Group Configuration ) ] ウィンドウで、 [コールピックアップグループの通知設定 ( Call Pickup Group Notification Settings ) ] セクションの

フィールドを設定します。フィールドとその設定オプションの詳細については、[コールピックアップのコールピックアップ通知のフィールド \(436 ページ\)](#) を参照してください。

(注) コールピックアップの設定に影響を及ぼす機能の連携動作と制限については、[コールピックアップの連携と制限](#)を参照してください。

#### コールピックアップのコールピックアップ通知のフィールド

フィールド	説明
コールピックアップグループ通知ポリシー (Call Pickup Group Notification Policy)	ドロップダウンリストから通知ポリシーを選択します。選択可能なオプションは、[アラートなし (No Alert)]、[オーディオアラート (Audio Alert)]、[ビジュアルアラート (Visual Alert)]、および [オーディオおよびビジュアルアラート (Audio and Visual Alert)] です。
コールピックアップグループ通知タイマー (Call Pickup Group Notification Timer)	コールが最初に元の着信側に着信したときから、コールピックアップグループの残りの番号に通知が送信されるまでの時間差の秒数 (1 ~ 300 の範囲の整数) を入力します。
発呼側情報 (Calling Party Information)	コールピックアップグループへの視覚的な通知メッセージに発信者の識別情報を含める場合には、このチェックボックスをオンにします。これを設定できるのは、[コールピックアップグループ通知ポリシー (Call Pickup Group Notification Policy)] が [ビジュアルアラート (Visual Alert)] または [オーディオおよびビジュアルアラート (Audio and Visual Alert)] に設定されている場合だけです。  (注) 通知はデバイスのプライマリ回線だけに送信されます。
着信側情報 (Called Party Information)	コールピックアップグループへの視覚的な通知メッセージに元の受信側の識別情報を含める場合には、このチェックボックスをオンにします。これを設定できるのは、[コールピックアップグループ通知ポリシー (Call Pickup Group Notification Policy)] が [ビジュアルアラート (Visual Alert)] または [オーディオおよびビジュアルアラート (Audio and Visual Alert)] に設定されている場合です。

## 電話番号のコールピックアップ通知の設定

電話機がアイドル状態または使用中に提供される音声通知の種類を設定するには、次の手順を実行します。

### 始める前に

[コールピックアップグループのコールピックアップ通知の設定 \(435 ページ\)](#)

### 手順

- ステップ 1** [Cisco Unified CM 管理 (Cisco Unified CM Administration)] から、以下を選択します。[**コールルーティング (Call Routing)**] > [**電話番号 (Directory Number)**] を選択します。  
[電話番号の検索/一覧表示 (Find and List Directory Numbers)] ウィンドウが表示されます。
- ステップ 2** 検索条件を入力し、[検索 (Find)] をクリックします。
- ステップ 3** コールピックアップ通知を設定する電話番号をクリックします。  
[電話番号の設定 (Directory Number Configuration)] ウィンドウが表示されます。
- ステップ 4** [関連付けられたデバイス (Associated Devices)] ペインでデバイス名を選択し、[ラインアピアランスの編集 (Edit Line Appearance)] ボタンをクリックします。  
[電話番号の設定 (Directory Number Configuration)] ウィンドウが更新され、選択したデバイスの DN に対するラインアピアランスが表示されます。
- ステップ 5** [コールピックアップグループのオーディオアラート設定 (電話アイドル) (Call Pickup Group Audio Alert Setting(Phone Idle))] ドロップダウンリストで、次のいずれかを選択してください。
  - [システムデフォルトの使用 (Use System Default)]
  - [無効 (Disable)]
  - [一度鳴らす (Ring Once)]
- ステップ 6** [コールピックアップグループのオーディオアラート設定 (電話アクティブ) (Call Pickup Group Audio Alert Setting(Phone Active))] ドロップダウンリストで、次のいずれかを選択してください。
  - [システムデフォルトの使用 (Use System Default)]
  - [無効 (Disable)]
  - [ビープ音のみ (Beep Only)]
- ステップ 7** [保存 (Save)] をクリックします。

## BLF コール ピックアップ通知の設定

始める前に

[電話番号のコール ピックアップ通知の設定 \(437 ページ\)](#)

手順

- 
- ステップ 1** [Cisco Unified CM 管理 (Cisco Unified CM Administration)] から、以下を選択します。[システム (System)] > [サービス パラメータ (Service Parameters)]。
- ステップ 2** [サーバ (Server)] ドロップダウン リストで、Cisco CallManager サービスを実行しているサーバを選択します。
- ステップ 3** [サービス (Service)] ドロップダウン リストから、[Cisco CallManager] を選択します。
- ステップ 4** [サービス パラメータ設定 (Service Parameter Configuration)] ウィンドウで、クラスタ全体に対するパラメータ ([デバイス (Device)] - [電話 (Phone)]) セクションのフィールドを設定します。フィールドとその設定オプションの詳細については、[BLF コール ピックアップ通知のサービス パラメータ フィールド \(438 ページ\)](#) を参照してください。
- 

### BLF コール ピックアップ通知のサービス パラメータ フィールド

フィールド	説明
アイドルステーションのコールピックアップグループ オーディオ アラートの設定 (Call Pickup Group Audio Alert Setting of Idle Station)	このパラメータは、電話がアイドル状態 (使用されていない状態) であり、そのコールピックアップグループでの着信コールについてアラートが必要な場合に提供されるオーディオ通知の種類を決定します。有効な値は、次のとおりです。 <ul style="list-style-type: none"> <li>• [無効 (Disable)]</li> <li>• [一度鳴らす (Ring Once)]</li> </ul>
ビジーステーションのコールピックアップグループ オーディオアラートの設定 (Call Pickup Group Audio Alert Setting of Busy Station)	このパラメータは、電話がビジー状態 (使用されている状態) であり、そのコールピックアップグループでの着信コールについてアラートが必要な場合に提供されるオーディオ通知の種類を決定します。有効な値は、次のとおりです。 <ul style="list-style-type: none"> <li>• [無効 (Disable)]</li> <li>• [ビーブ音のみ (Beep Only)]</li> </ul>



フィールド	説明
アイドルステーションの BLF ピックアップグループ オーディオアラートの設定 (BLF Pickup Group Audio Alert Setting of Idle Station)	このパラメータは、電話がアイドル状態であり、BLF ピックアップ ボタンでの着信コールについてアラートが必要な場合に提供されるオーディオ通知の種類を決定します。有効な値は、次のとおりです。 <ul style="list-style-type: none"> <li>• [呼出音なし (No Ring) ]</li> <li>• [一度鳴らす (Ring Once) ]</li> </ul>
ビジーステーションの BLF ピックアップグループ オーディオアラートの設定 (BLF Pickup Group Audio Alert Setting of Busy Station)	このパラメータは、電話がビジー状態であり、BLF ピックアップ ボタンでの着信コールについてアラートが必要な場合に提供されるオーディオ通知の種類を決定します。有効な値は、次のとおりです。 <ul style="list-style-type: none"> <li>• [呼出音なし (No Ring) ]</li> <li>• [ビーブ音のみ (Beep Only) ]</li> </ul>

## ダイレクトコールピックアップの設定

### 手順

	コマンドまたはアクション	目的
ステップ 1	<a href="#">時間帯の設定 (439 ページ)</a>	自分のグループに関連付けられたグループのメンバーの時間帯を設定します。
ステップ 2	<a href="#">スケジュールの設定 (440 ページ)</a>	自分のグループに関連付けられたグループのメンバーのスケジュールを設定します。
ステップ 3	<a href="#">パーティションとスケジュールの関連付け (440 ページ)</a>	特定の時間内にコールを完了しようとする場合、パーティションとスケジュールを関連付けてコーリング デバイスの検索が行われる場所を決定します。

### 時間帯の設定

時間帯を定義するには、この手順を使用します。開始時刻および終了時刻を定義し、さらに年次カレンダーで指定日または曜日として繰り返し間隔を指定します。

### 手順

- 
- ステップ 1 Cisco Unified CM Administration から、[コールルーティング (Call Routing)] > [コントロールのクラス (Class of Control)] > [スケジュールの設定 (Time Schedule)] を選択します。
  - ステップ 2 [時間帯の設定 (Time Period Configuration)] ウィンドウで各フィールドを設定します。フィールドと設定オプションの詳細については、システムのオンラインヘルプを参照してください。
  - ステップ 3 [保存 (Save)] をクリックします。
- 

## スケジュールの設定

### 始める前に

[時間帯の設定 \(439 ページ\)](#)

### 手順

- 
- ステップ 1 [Cisco Unified CM 管理 (Cisco Unified CM Administration)] から、以下を選択します。[コールルーティング (Call Routing)] > [コントロールのクラス (Class of Control)] > [タイムスケジュール (Time Schedule)]。
  - ステップ 2 [スケジュールの設定 (Time Schedule)] ウィンドウのフィールドを設定します。フィールドとその設定オプションの詳細については、オンラインヘルプを参照してください。
- 

## パーティションとスケジュールの関連付け

パーティションとスケジュールを関連付けて、発信側デバイスが特定の時間帯にコールの完了を試みたときに検索する場所を決定します。

### 始める前に

[スケジュールの設定 \(440 ページ\)](#)

### 手順

- 
- ステップ 1 Cisco Unified CM Administration から、[コールルーティング (Call Routing)] > [コントロールのクラス (Class of Control)] > [パーティション (Partition)] を選択します。
  - ステップ 2 [スケジュール (Time Schedule)] ドロップダウンリストから、このパーティションに関連付けるスケジュールを選択します。  
スケジュールでは、パーティションが着信コールの受信に利用可能となる時間を指定します。  
[なし (None)] を選択した場合は、パーティションが常にアクティブになります。

ステップ3 [保存 (Save) ] をクリックします。

## 自動コール応答の設定

### 手順

	コマンドまたはアクション	目的
ステップ1	<a href="#">自動コールピックアップの設定 (441 ページ)</a>	コールピックアップ、グループピックアップ、その他のグループピックアップ、ダイレクトコールピックアップ、および BLF コールピックアップを自動化できます。自動コール応答が有効になっていない場合は、追加のソフトキーまたはダイヤルグループ番号を押して接続を完了する必要があります。
ステップ2	<a href="#">BLF 自動ピックアップの設定 (442 ページ)</a>	

## 自動コールピックアップの設定

自動コールピックアップは、ユーザを着信コールに接続します。ユーザが電話機でソフトキーを押すと、Unified Communications Manager はグループ内の着信コールを検索し、コール接続を実行します。コールピックアップ、グループピックアップ、その他のグループピックアップ、ダイレクトコールピックアップ、および BLF コールピックアップを自動化できます。自動コール応答が有効になっていない場合は、追加のソフトキーまたはダイヤルグループ番号を押して接続を完了する必要があります。

### 始める前に

[パーティションとスケジュールの関連付け \(440 ページ\)](#)

### 手順

- ステップ1 [Cisco Unified CM 管理 (Cisco Unified CM Administration) ] から、以下を選択します。 [システム (System) ] > [サービス パラメータ (Service Parameters) ]。
- ステップ2 [サーバ (Server) ] ドロップダウン リストで、Cisco CallManager サービスを実行しているサーバを選択します。
- ステップ3 [サービス (Service) ] ドロップダウン リストから、[Cisco CallManager] を選択します。
- ステップ4 [クラスタ全体のパラメータ (機能 - コールピックアップ) (Clusterwide Parameters (Feature - Call Pickup)) ] セクションで、[自動コールピックアップ有効化 (Auto Call Pickup Enabled) ] ド

ロップダウンリストから [はい (True) ] または [いいえ (False) ] を選択して、コールピックアップグループの自動コール応答を有効または無効にします。

- ステップ 5** [自動コール コールピックアップ有効化 (Auto Call Pickup Enabled) ] サービス パラメータが [いいえ (False) ] の場合は、[コールピックアップ無応答タイマー (Call Pickup No Answer Timer) ] フィールドに 12 ~ 300 の値を入力します。このパラメータは、コールピックアップ、グループコールピックアップ、またはその他のグループコールピックアップによってコールがピックアップされたものの応答されなかった場合にコールが復元されるまでの時間を制御します。
- ステップ 6** [ピックアップロケーティングタイマー (Pickup Locating Timer) ] フィールドに 1 ~ 5 の値を入力します。このサービスパラメータは、Cisco Unified Communications Manager がクラスタ内の全ノードからのすべてのアラートコールを特定までの最大時間を秒単位で指定します。その後、この情報は、キュー内で最も長く待機していたコールを、PickUp、GPickUp、または OPickUp ソフトキーを押した次のユーザに確実にまわすために使用されます。
- ステップ 7** [保存 (Save) ] をクリックします。

## BLF 自動ピックアップの設定

始める前に

[自動コールピックアップの設定 \(441 ページ\)](#)

手順

- ステップ 1** [Cisco Unified CM 管理 (Cisco Unified CM Administration) ] から、以下を選択します。[システム (System) ] > [サービスパラメータ (Service Parameters) ]。
- ステップ 2** [サーバ (Server) ] ドロップダウンリストで、Cisco CallManager サービスを実行しているサーバを選択します。
- ステップ 3** [サービス (Service) ] ドロップダウンリストから、[Cisco CallManager] を選択します。
- ステップ 4** 次のクラスタ全体サービスパラメータの値を設定します。
- アイドル状態のステーションの BLF ピックアップオーディオアラート設定：コールピックアップグループの自動コール応答を有効または無効にするには、ドロップダウンリストから [True] または [False] を選択します。このサービスパラメータのデフォルト値は [いいえ (FALSE) ] です。
  - 使用中のステーションの BLF ピックアップオーディオアラートの設定：自動コールピックアップ有効化サービスパラメータを [False] にする場合、12 ~ 300 の値を入力します (包括的)。このパラメータは、コールがコールピックアップ、グループコールピックアップおよびその他のグループコールピックアップによって応答されずにピックアップされた場合、コールを復元するためにかかる時間を制御します。

## コール ピックアップの電話ボタンの設定

### 手順

	コマンドまたはアクション	目的
ステップ 1	コール ピックアップの電話ボタンテンプレートの設定 (443 ページ)	電話ボタン テンプレートにコール ピックアップ機能を追加します。
ステップ 2	電話機とコール ピックアップ ボタン テンプレートの関連付け (444 ページ)	
ステップ 3	BLF コール ピックアップ イニシエータの BLF 短縮ダイヤル番号の設定 (444 ページ)	

## コール ピックアップの電話ボタン テンプレートの設定

電話ボタン テンプレートにコール ピックアップ機能を追加するには、次の手順に従います。

### 始める前に

[自動コール応答の設定 \(441 ページ\)](#)

### 手順

- ステップ 1 [Cisco Unified CM 管理 (Cisco Unified CM Administration)] から、以下を選択します。[デバイス (Device)] > [デバイスの設定 (Device Settings)] > [電話ボタンテンプレート (Phone Button Template)]。
- ステップ 2 [検索 (Find)] をクリックして、サポートされる電話テンプレートのリストを表示します。
- ステップ 3 新しい電話ボタン テンプレートを作成する場合は、この手順を実行します。それ以外の場合は、次のステップに進みます。
  - a) 電話機モデルのデフォルトのテンプレートを選択し、[コピー (Copy)] をクリックします。
  - b) [電話ボタンテンプレート情報 (Phone Button Templates Information)] フィールドに、テンプレートの新しい名前を入力します。
  - c) [保存 (Save)] をクリックします。
- ステップ 4 既存のテンプレートに電話ボタンを追加するには、次の手順を実行します。
  - a) [検索 (Find)] をクリックして、検索条件を入力します。
  - b) 既存のテンプレートを選択します。
- ステップ 5 [回線 (Line)] ドロップダウンリストから、テンプレートに追加する機能を選択します。
- ステップ 6 [保存 (Save)] をクリックします。
- ステップ 7 次のいずれかの操作を実行します。

- すでにデバイスに関連付けられているテンプレートを変更した場合は、[設定の適用 (Apply Config)] をクリックしてデバイスを再起動します。
- 新しいソフトキーテンプレートを作成した場合は、そのテンプレートをデバイスに関連付けた後にデバイスを再起動します。

---

## 電話機とコールピックアップボタンテンプレートの関連付け

始める前に

[コールピックアップの電話ボタンテンプレートの設定 \(443 ページ\)](#)

手順

- 
- ステップ 1** [Cisco Unified CM 管理 (Cisco Unified CM Administration)] から、以下を選択します。[デバイス (Device)] > [電話 (Phone)]。
  - ステップ 2** [検索 (Find)] をクリックして、設定済みの電話のリストを表示します。
  - ステップ 3** 電話ボタンテンプレートを追加する電話を選択します。
  - ステップ 4** [電話ボタンテンプレート (Phone Button Template)] ドロップダウンリストで、新しい機能ボタンが含まれる電話ボタンテンプレートを選択します。
  - ステップ 5** [保存 (Save)] をクリックします。  
電話の設定を更新するには[リセット (Reset)] を押すというメッセージ付きのダイアログボックスが表示されます。

---

## BLF コールピックアップイニシエータの BLF 短縮ダイヤル番号の設定

始める前に

[電話機とコールピックアップボタンテンプレートの関連付け \(444 ページ\)](#)

手順

- 
- ステップ 1** [Cisco Unified CM 管理 (Cisco Unified CM Administration)] から、以下を選択します。[デバイス (Device)] > [電話 (Phone)]。
  - ステップ 2** BLF コールピックアップイニシエータとして使用したい電話を選択します。
  - ステップ 3** [関連付け (Association)] ペインで、[BLF SD 新規追加 (Add a new BLF SD)] リンクを選択します。  
[話中ランプフィールド短縮ダイヤル設定 (Busy Lamp Field Speed Dial Configuration)] ウィンドウが表示されます。
  - ステップ 4** BLF DN ボタンでモニタする [電話番号 (Directory Number)] (BLF DN) を選択します。

**ステップ 5** BLF コール ピックアップと BLF 短縮ダイヤルに BLF SD ボタンを使用する場合は、[コール ピックアップ (Call Pickup)] チェックボックスをオンにします。このチェックボックスをオフにすると、BLF SD ボタンは、BLF 短縮ダイヤルにのみ使用されます。

**ステップ 6** [保存 (Save)] をクリックします。

## コール ピックアップのソフトキーの設定

### 手順

	コマンドまたはアクション	目的
ステップ 1	コール ピックアップのソフトキー テンプレートの設定 (445 ページ)	ソフトキー テンプレートに、Pickup、GPickup、および OPickup ソフトキーを追加します。
ステップ 2	共通デバイス設定とソフトキー テンプレートの関連付け (447 ページ) を行うには、次のサブタスクを実行します。 <ul style="list-style-type: none"> <li>共通デバイス設定へのソフトキー テンプレートの追加 (448 ページ)</li> <li>電話機と共通デバイス設定の関連付け (448 ページ)</li> </ul>	オプションソフトキー テンプレートを電話で使用できるようにするには、この手順か次の手順のいずれかを実行する必要があります。システムが共通デバイス設定を使用して設定オプションを電話機に適用する場合は、この手順に従ってください。これは、電話機でソフトキー テンプレートを使用できるようにする際に、最も一般的に使用されている方法です。
ステップ 3	電話機とソフトキー テンプレートの関連付け (449 ページ)	オプション次の手順は、ソフトキー テンプレートと共通デバイス設定を関連付けるための代替手段として、または共通デバイス設定と共に使用します。ソフトキー テンプレートを適用して、共通デバイス設定での割り当てや、他のデフォルトのソフトキーを上書きする必要がある場合は、次の手順を共通デバイス設定と共に使用します。

## コール ピックアップのソフトキー テンプレートの設定

次の手順を使用して、以下のコール ピックアップ ソフトキーを使用できるようにします。

ソフトキー	説明	コール状態 (Call States)
コール ピックアップ ([Pickup])	グループ内の別の内線へのコールに応答できます。	オンフック (On Hook) オフフック (Off Hook)

ソフトキー	説明	コール状態 (Call States)
グループ コール ピックアップ ([GPickup])	グループ外の内線へのコールに 応答できます。	オンフック (On Hook) オフフック (Off Hook)
他のグループ ピックアップ ([OPickup])	グループに関連付けられている 他のグループで呼び出し中の コールに応答できます。	オンフック (On Hook) オフフック (Off Hook)

### 始める前に

[コールピックアップの電話ボタンの設定 \(443 ページ\)](#)

### 手順

- 
- ステップ 1** [Cisco Unified CM 管理 (Cisco Unified CM Administration)] から、以下を選択します。[デバイス (Device)] > [デバイスの設定 (Device Settings)] > [ソフトキーテンプレート (Softkey Template)] を選択します。
- ステップ 2** 新しいソフトキーテンプレートを作成するには、この手順を実行します。それ以外の場合は、次のステップに進みます。
- [新規追加 (Add New)] をクリックします。
  - デフォルトのテンプレートを選択して、[コピー (Copy)] をクリックします。
  - [ソフトキーテンプレート名 (Softkey Template Name)] フィールドに、テンプレートの新しい名前を入力します。
  - [保存 (Save)] をクリックします。
- ステップ 3** 既存のテンプレートにソフトキーを追加するには、次の手順を実行します。
- [検索 (Find)] をクリックして、検索条件を入力します。
  - 必要な既存のテンプレートを選択します。
- ステップ 4** [デフォルトソフトキーテンプレート (Default Softkey Template)] チェックボックスをオンにし、このソフトキーテンプレートをデフォルトのソフトキーテンプレートとして指定します。
- (注) あるソフトキーテンプレートをデフォルトのソフトキーテンプレートとして指定した場合、先にデフォルトの指定を解除してからでないと、そのテンプレートは削除することができません。
- ステップ 5** 右上隅にある [関連リンク (Related Links)] ドロップダウンリストから [ソフトキーレイアウトの設定 (Configure Softkey Layout)] を選択し、[移動 (Go)] をクリックします。
- ステップ 6** [設定するコール状態の選択 (Select a Call State to Configure)] ドロップダウンリストから、ソフトキーに表示するコール状態を選択します。
- ステップ 7** [選択されていないソフトキー (Unselected Softkeys)] リストから追加するソフトキーを選択し、右矢印をクリックして [選択されたソフトキー (Selected Softkeys)] リストにそのソフトキーを移動します。新しいソフトキーの位置を変更するには、上矢印と下矢印を使用します。



**ステップ 8** 追加のコール状態でのソフトキーを表示するには、前述のステップを繰り返します。

**ステップ 9** [保存 (Save) ] をクリックします。

**ステップ 10** 次のいずれかの操作を実行します。

- すでにデバイスに関連付けられているテンプレートを変更した場合は、[設定の適用 (Apply Config) ] をクリックしてデバイスを再起動します。
- 新しいソフトキーテンプレートを作成した場合は、そのテンプレートをデバイスに関連付けた後にデバイスを再起動します。詳細については、「共通デバイス設定へのソフトキーテンプレートの追加」と「電話機のセクションとソフトキーテンプレートの関連付け」を参照してください。

---

### 次のタスク

次のいずれかの操作を実行します。

- [共通デバイス設定とソフトキーテンプレートの関連付け \(447 ページ\)](#)
- [電話機とソフトキーテンプレートの関連付け \(449 ページ\)](#)

## 共通デバイス設定とソフトキーテンプレートの関連付け

(省略可) ソフトキーテンプレートを電話機に関連付ける方法は2つあります。

- ソフトキーテンプレートを [電話の設定 (Phone Configuration) ] に追加する。
- ソフトキーテンプレートを **共通デバイス設定** に追加する。

ここに示す手順では、ソフトキーテンプレートを **共通デバイス設定** に関連付ける方法について説明します。システムが **共通デバイス設定** を使用して設定オプションを電話機に適用する場合は、この手順に従ってください。これは、電話機でソフトキーテンプレートを使用できるようにする際に、最も一般的に使用されている方法です。

別の方法を使用するには、「[電話機とソフトキーテンプレートの関連付け \(449 ページ\)](#)」を参照してください。

### 手順

---

**ステップ 1** [共通デバイス設定へのソフトキーテンプレートの追加 \(448 ページ\)](#)

**ステップ 2** [電話機と共通デバイス設定の関連付け \(448 ページ\)](#)

---

## 共通デバイス設定へのソフトキーテンプレートの追加

## 手順

- 
- ステップ 1** [Cisco Unified CM 管理 (Cisco Unified CM Administration)] から、以下を選択します。[デバイス (Device)] > [デバイスの設定 (Device Settings)] > [共通デバイス設定 (Common Device Configuration)] を選択します。
- ステップ 2** 新しい共通デバイス設定を作成し、それにソフトキーテンプレートを関連付けるには、この手順を実行します。それ以外の場合は、次のステップに進みます。
- [新規追加 (Add New)] をクリックします。
  - [名前 (Name)] フィールドに、共通デバイス設定の名前を入力します。
  - [保存 (Save)] をクリックします。
- ステップ 3** 既存の共通デバイス設定にソフトキーテンプレートを追加するには、次の手順を実行します。
- [検索 (Find)] をクリックして、検索条件を入力します。
  - 既存の共通デバイス設定をクリックします。
- ステップ 4** [ソフトキーテンプレート (Softkey Template)] ドロップダウンリストで、使用可能にするソフトキーが含まれているソフトキーテンプレートを選択します。
- ステップ 5** [保存 (Save)] をクリックします。
- ステップ 6** 次のいずれかの操作を実行します。
- すでにデバイスに関連付けられている共通デバイス設定を変更した場合は、[設定の適用 (Apply Config)] をクリックしてデバイスを再起動します。
  - 新しい共通デバイス設定を作成してその設定をデバイスに関連付けた後に、デバイスを再起動します。
- 

## 電話機と共通デバイス設定の関連付け

## 手順

- 
- ステップ 1** [Cisco Unified CM 管理 (Cisco Unified CM Administration)] から、以下を選択します。[デバイス (Device)] > [電話 (Phone)]。
- ステップ 2** [検索 (Find)] をクリックし、ソフトキーテンプレートを追加する電話デバイスを選択します。
- ステップ 3** [共通デバイス設定 (Common Device Configuration)] ドロップダウンリストから、新しいソフトキーテンプレートが含まれている共通デバイス設定を選択します。
- ステップ 4** [保存 (Save)] をクリックします。
- ステップ 5** [リセット (Reset)] をクリックして、電話機の設定を更新します。
-

## 電話機とソフトキー テンプレートの関連付け

### 手順

- ステップ 1 [Cisco Unified CM 管理 (Cisco Unified CM Administration)] から、以下を選択します。[デバイス (Device)] > [電話 (Phone)]。
- ステップ 2 [検索 (Find)] をクリックして、ソフトキー テンプレートを追加する電話を選択します。
- ステップ 3 [ソフトキーテンプレート (Softkey Template)] ドロップダウンリストから、新しいソフトキーが含まれているテンプレートを選択します。
- ステップ 4 [保存 (Save)] をクリックします。

## コール ピックアップの連携動作

機能	連携動作
ルート プラン レポート	ルート プラン レポートには、Unified Communications Manager で設定されているパターンと DN が表示されます。DN をコール ピックアップグループに割り当てる前に、ルートプランレポートを使用して、重複しているパターンと DN を探します。
コーリング サーチ スペースとパーティション	パーティションをコールピックアップグループ番号に割り当てると、デバイス コーリング サーチ スペースに基づいて、ユーザへのコールピックアップアクセスが制限されます。
時刻 (TOD)	関連付けられたグループのメンバーの[時刻 (Time of Day)] (TOD) パラメータにより、メンバーは自分のグループと同じ時間帯にコールを受け付けることができます。TOD はタイムスタンプをコーリング サーチ スペースとパーティションに関連付けます。
コールアカウンティング	<p>コールピックアップが自動コールピックアップを通じて発生すると、システムにより2つのコール詳細レコード (CDR) が生成されます。CDR の1つはクリアされる元のコールに適用され、もう1つの CDR は接続される要求コールに適用されます。</p> <p>コールピックアップが非自動コールピックアップで発生すると、システムにより1つのコール詳細レコードが生成され、接続される要求コールに適用されます。</p> <p>CDR 検索は、特定の時間範囲とその他の検索条件に一致するすべての CDR を返します。特定の CDR に関連付けられるタイプのコールを検索することもできます。検索結果にはコールがピックアップコールかどうかを示すコールタイプフィールドが表示されます。</p>

機能	連携動作
コール自動転送	サービスパラメータ [自動コールピックアップ有効化 (Auto Call Pickup Enabled)] が false に設定された状態でコールピックアップが発生した場合、いずれかのピックアップソフトキーが押されると、電話機に設定されたコール転送は無視されます。コールピックアップ依頼者がコールに応答しない場合、ピックアップ無応答タイマーが切れた後、元のコールが復元されます。

## コールピックアップの制限

制限事項	説明
異なるコールピックアップグループへの別個の電話回線	異なるコールピックアップグループに電話の別個の回線を割り当てることもできますが、ユーザには複雑であるため、シスコはこの設定をお勧めしません。
コールピックアップグループ番号	<ul style="list-style-type: none"> <li>• コールピックアップグループ番号は、回線または DN に割り当てられると削除できません。どの行がどのコールピックアップグループ番号を使用しているかを決定するには、[コールピックアップ構成 (Call Pickup Configuration)] ウィンドウの [依存関係レコード (Dependency Records)] を使用します。コールピックアップグループ番号を削除するには、各回線または DN に新しいコールピックアップグループ番号を再割り当てします。</li> <li>• コールピックアップグループ番号を更新すると、Cisco Unified Communications Manager はそのコールピックアップグループに割り当てられているすべての電話番号を自動的に更新します。</li> </ul>
SIP 電話機	<ul style="list-style-type: none"> <li>• SIP を実行するいくつかの Cisco Unified IP Phone では、コールピックアップの通知をサポートしていません。</li> <li>• コールピックアップの通知がサポートされるのは、SIP を実行するライセンスが付与された、サードパーティの電話のみです。</li> </ul>
ダイレクトコールピックアップ	<ul style="list-style-type: none"> <li>• ハントパイロット番号の呼び出しにより行われたコールによりハントリストに属するデバイスが鳴っている場合、ユーザはダイレクトコールピックアップ機能を使用してそのようなコールに応答することはできません。</li> <li>• 回線グループに属する DN へのコールは、ダイレクトコールピックアップ機能を使用してピックアップできません。</li> </ul>
BLF ピックアップ	SIP を実行するいくつかの Cisco Unified IP Phone では、コールピックアップの通知をサポートしていません。

制限事項	説明
着信発呼者の国際番号 プレフィックス - 電話	プレフィックスを [着信発呼者の国際番号プレフィックス-電話 (Incoming Calling Party International Number Prefix - Phone)] 「」 サービス パラメータに設定していて、国際コールがコール ピックアップグループ内のあるメンバーに発信される場合に、コール ピックアップグループ内の別のメンバーがそのコールに応答すると、プレフィックスは発信側のフィールドに呼び出されません。





## 第 30 章

# コールパークとダイレクトコール

- コールパークの概要 (453 ページ)
- コールパークの前提条件 (454 ページ)
- コールパークの設定タスクフロー (455 ページ)
- コールパークの連携動作 (472 ページ)
- コールパークの制限事項 (473 ページ)
- 通話パークのトラブルシューティング (474 ページ)
- ダイレクトコールパークの概要 (475 ページ)
- ダイレクトコールパークの前提条件 (475 ページ)
- ダイレクトコールパークの設定タスクフロー (476 ページ)
- ダイレクトコールパークの連携動作 (481 ページ)
- ダイレクトコールパークの制限事項 (482 ページ)
- ダイレクトコールパークのトラブルシューティング (483 ページ)

## コールパークの概要

コールパーク機能を使用すると、コールを保留にして、Unified Communications Manager システム内の別の電話機（たとえば、別のオフィスの電話機や、会議室の電話機）から取得できます。アクティブコールに対応している場合は、[パーク (Park)] ソフトキーを押すと、そのコールをコールパーク内線番号にパークできます。システム内の別の電話からコールパーク内線番号にダイヤルして、その通話を受けることができます。

コールパーク内線番号として使用するために、単一のディレクトリ番号を定義することも、ディレクトリ番号の範囲を定義することもできます。各コールパーク内線番号にパークできるコールは1つだけです。

コールパーク機能は Unified Communications Manager クラスタ内で機能します。クラスタ内の各 Unified Communications Manager ノードにはコールパーク内線番号が定義されている必要があります。コールパーク内線番号として使用するために、単一のディレクトリ番号を定義することも、ディレクトリ番号の範囲を定義することもできます。電話番号または番号範囲が一意であることを確認します。

ユーザは、割り当てられているルートパターン（例：クラスタ間トランクのルートパターンは80XX）とコールパーク番号（例：8022）にダイヤルし、別の Unified Communications Manager クラスタからパークされているコールを取得できます。コーリングサーチスペースとパーティションが正しく設定されていることを確認する必要があります。コールパークはクラスタ間で機能します。

有効なコールパーク内線番号は、整数とワイルドカード文字 X からなります。コールパーク内線番号には最大で XX を設定できます（例：80XX）。これにより、最大 100 件のコールパーク内線番号を提供できます。コールがパーク中になると、Unified Communications Manager は次に使用可能なコールパーク内線番号を選択し、電話にその番号を表示します。

### パーク モニタリング

パーク モニタリングは、タイマーが期限切れになるまで Cisco Unified Communications Manager がパークされたコールのステータスをモニタする、オプションのコールパーク機能です。タイマーが期限切れになると、コールは事前に設定されている番号に転送されるか、ボイスメールに送信されるか、またはコールのパーク元に戻ります。パークモニタリングは電話回線とハンドパイロットに適用できます。

## コールパークの前提条件

クラスタ間でコールパークを使用する場合は、パーティションとコーリングサーチスペースを設定しておく必要があります。

表 28: パークソフトキーテンプレートとコールパークボタンテンプレートをサポートしている *Cisco Unified IP Phone*

電話機のモデル	ソフトキーテンプレートでのサポート	電話ボタンテンプレートでのサポート
Cisco Unified IP Phones 6900 シリーズ (6901 および 6911 を除く)	X	X
Cisco IP Phone 7800 シリーズ	X	X
Cisco Unified IP Phones 7900 シリーズ (7921、7925、7936、7937 を除く)	X	
Cisco IP Phone 8800 シリーズ	X	X
Cisco Unified IP Phones 8900 シリーズ	X	X
Cisco Unified IP Phones 9900 シリーズ	X	X



電話機のモデル	ソフトキー テンプレートでのサポート	電話ボタン テンプレートでのサポート
Cisco Unified IP Phones 7900 シリーズ (7906、7911、7921、7925、7936、7937 を除く)		X



(注) プログラム可能な回線キー機能を使用して、回線1以外のすべての回線またはボタンでコールパークを設定できます。

## コールパークの設定タスク フロー

### 始める前に

- [コールパークの前提条件 \(454 ページ\)](#) を確認してください。

### 手順

	コマンドまたはアクション	目的
ステップ 1	<a href="#">クラスタ全体のコールパークの設定 (456 ページ)</a>	(任意)。クラスタ全体のコールパークを設定するか、ステップ3の手順を使用してクラスタ内のサーバにコールパークを設定します。
ステップ 2	<a href="#">コールパークのパーティションの設定 (457 ページ)</a>	コールパーク番号を追加するためのパーティションを作成します。
ステップ 3	<a href="#">コールパーク番号の設定 (458 ページ)</a>	クラスタ内のサーバでコールパークを使用するためのコールパーク番号を設定します。
ステップ 4	<a href="#">コールパークのソフトキー テンプレートの設定 (461 ページ)</a>	ソフトキー テンプレートに [パーク (Park) ] ソフトキーを追加します。
ステップ 5	<p><a href="#">共通デバイス設定とソフトキー テンプレートの関連付け (462 ページ)</a> を行うには、次のサブタスクを実行します。</p> <ul style="list-style-type: none"> <li>• <a href="#">共通デバイス設定へのソフトキー テンプレートの追加 (463 ページ)</a></li> <li>• <a href="#">電話機と共通デバイス設定の関連付け (463 ページ)</a></li> </ul>	これはオプションです。ソフトキー テンプレートを電話で使用できるようにするには、この手順か次の手順のいずれかを実行する必要があります。システムが [共通デバイス設定 (Common Device Configuration) ] を使用して設定オプションを電話機に適用する場合は、この手順に従います。これは、電話機でソフト

	コマンドまたはアクション	目的
		キー テンプレートを使用できるようにする際に、最も一般的に使用されている方法です。
ステップ 6	電話とソフトキーの関連付け (464 ページ)	これはオプションです。次の手順は、ソフトキー テンプレートと共通デバイス設定を関連付けるための代替手段として、または共通デバイス設定と共に使用します。ソフトキー テンプレートを適用して、共通デバイス設定での割り当てや、他のデフォルトのソフトキーの割り当てを上書きする必要がある場合は、次の手順を共通デバイス設定と共に使用します。
ステップ 7	コールパーク ボタンの設定 (464 ページ) を行うには、次のサブタスクを実行します。 <ul style="list-style-type: none"> <li>• コールパークの電話ボタンテンプレートの設定 (464 ページ)</li> <li>• 電話機とボタンテンプレートの関連付け (465 ページ)</li> </ul>	
ステップ 8	パーク モニタリングの設定 (465 ページ)	次のオプションのタスク フローを実行して、コールパークの設定にパーク モニタリングを追加します。

## クラスタ全体のコールパークの設定

### 手順

- ステップ 1 [システム (System)] > [サービス パラメータ (Service Parameters)] を選択します。
- ステップ 2 目的のノードを [サーバ (Server)]、サービスを [Cisco CallManager] (アクティブ) として選択します。
- ステップ 3 [詳細設定 (Advanced)] をクリックします。  
詳細サービス パラメータがウィンドウに表示されます。
- ステップ 4 [クラスタ全体のパラメータ (機能 : 全般) (Clusterwide Parameter (Feature-General))] セクションで、[クラスタ全体のコールパーク番号/範囲の有効化 (Enable cluster-wide Call Park Number/Ranges)] を [True] に設定します。

デフォルト値は [False] です。このパラメータは、コールパーク機能をクラスタ全体に適用するか、または特定の Unified CM ノードに限定するかを決定します。

- ステップ 5** Cisco CallManager サービスとコールパークが設定されているクラスタ内の各サーバに対して、[コールパーク表示タイマー (Call Park Display Timer)] を設定します。

デフォルトは 10 秒です。このパラメータでは、コールをパークした電話機でコールパーク番号を表示する時間を決定します。

- ステップ 6** Unified Communications Manager サービスとコールパークが設定されているクラスタ内の各サーバに対して、[コールパーク復帰タイマー (Call Park Reversion Timer)] を設定します。

デフォルトは 60 秒です。このパラメータでは、コールをパーク状態に維持する時間を決定します。このタイマーの期限が切れると、パークされたコールは、コールをパークしたデバイスに戻されます。ハントグループメンバーがハントパイロットを通じて着信したコールをパークした場合、そのコールはコールパーク復帰タイマーの期限が切れた時点でハントパイロットに戻されます。

(注) コールパーク表示タイマーよりも小さな値をコールパーク復帰タイマーに入力した場合は、コールパーク番号が電話機に表示されないことがあります。

- ステップ 7** [保存 (Save)] をクリックします。

- ステップ 8** すべての Unified Communications Manager と CTI Manager サービスを再起動します。

---

## コールパークのパーティションの設定

パーティションを設定して、ディレクトリ番号 (DN) の論理グループと、到達可能性の特徴が類似したルートパターンを作成します。パーティションを作成することで、ルートプランが組織、場所、通話タイプに基づいた論理サブセットに分割されることになり、コールルーティングが容易になります。複数のパーティションを設定できます。

始める前に

(オプション) [クラスタ全体のコールパークの設定 \(456 ページ\)](#)

手順

- 
- ステップ 1** [Cisco Unified CM 管理 (Cisco Unified CM Administration)] から、以下を選択します。[コールルーティング (Call Routing)] > [コントロールのクラス (Class of Control)] > [パーティション (Partition)] を選択します。

- ステップ 2** [新規追加 (Add New)] をクリックして新しいパーティションを作成します。

- ステップ 3** [パーティション名、説明 (Partition Name, Description)] フィールドに、ルートプランに固有のパーティション名を入力します。

パーティション名には、英数字とスペースの他にハイフン (-) とアンダースコア ( \_ ) を使用できます。パーティション名に関するガイドラインについては、オンラインヘルプを参照してください。

**ステップ 4** パーティション名の後にカンマ ( , ) を入力し、パーティションの説明を同じ行に入力します。説明には、任意の言語で最大 50 文字を使用できますが、二重引用符 ( " ) 、パーセント記号 ( % ) 、アンパサンド ( & ) 、バックスラッシュ ( \ ) 、山カッコ ( < > ) 、角括弧 ( [ ] ) は使用できません。

説明を入力しなかった場合は、Cisco Unified Communications Manager が、このフィールドに自動的にパーティション名を入力します。

**ステップ 5** 複数のパーティションを作成するには、各パーティションエントリごとに 1 行を使います。

**ステップ 6** [スケジュール (Time Schedule) ] ドロップダウンリストから、このパーティションに関連付けるスケジュールを選択します。

スケジュールでは、パーティションが着信コールの受信に利用可能となる時間を指定します。[なし (None) ] を選択した場合は、パーティションが常にアクティブになります。

**ステップ 7** 次のオプション ボタンのいずれかを選択して、[タイムゾーン (Time Zone) ] を設定します。

- [発信側デバイス (Originating Device) ] : このオプション ボタンを選択すると、発信側デバイスのタイムゾーンと [スケジュール (Time Schedule) ] が比較され、パーティションが着信コールの受信に使用できるかどうか判断されます。
- [特定のタイムゾーン (Specific Time Zone) ] : このオプション ボタンを選択した後、ドロップダウン リストからタイムゾーンを選択します。選択されたタイムゾーンと [スケジュール (Time Schedule) ] が比較され、着信コールの受信にパーティションが使用できるかどうか判断されます。

**ステップ 8** [保存 (Save) ] をクリックします。

## コールパーク番号の設定

クラスタ内の複数のサーバにわたってコールパークを使用する場合は、各サーバにコールパーク内線番号を設定する必要があります。

コールパーク 電話番号、パーティション、および範囲のそれぞれが Unified Communications Manager 内で一意であることを確認します。デバイス Unified Communications Manager が登録される各には、固有のコールパーク電話番号と範囲が必要です。Cisco Unified Communications Manager Administration コールパークを設定するために使用するコールパーク番号または範囲を検証しません。無効な番号や範囲、また重複の可能性のある範囲を特定するには、Unified Communications Manager の着信番号アナライザ ツールを使用します。

始める前に

[コールパークのパーティションの設定 \(457 ページ\)](#)

## 手順

---

**ステップ 1** [コールルーティング (Call Routing)] > [コールパーク (Call Park)] を選択します。

**ステップ 2** 次のいずれかの作業を実行します。

- 新しいコールパーク番号を追加するには、[新規追加 (Add New)] をクリックします。
- コールパーク番号をコピーするには、コールパーク番号または番号の範囲を検索して、[コピー (Copy)] アイコンをクリックします。
- コールパーク番号を更新するには、コールパーク番号または番号の範囲を検索します。

[コールパーク番号の設定 (Call Park number configuration)] ウィンドウが表示されます。

**ステップ 3** [コールパークの設定 (Call Park configuration)] フィールド内の各フィールドを設定します。フィールドとその設定オプションの詳細については、[コールパーク設定フィールド \(460ページ\)](#) を参照してください。

**ステップ 4** 新しいコールパーク番号や変更したコールパーク番号を保存するには、[保存 (Save)] をクリックします。

---

## コールパーク設定フィールド

フィールド	説明
コールパーク番号/範囲 (Call Park Number/Range)	<p>コールパーク内線番号を入力します。数字またはワイルドカード文字 X を入力することもできます (1 つまたは 2 つの X を使用できます)。たとえば、5555 と入力して 5555 という 1 つのコールパーク内線番号を定義するか、または 55XX と入力して 5500 ~ 5599 のコールパーク内線番号の範囲を定義します。</p> <p>(注) 1 つのコールパーク範囲の定義で、最大 100 のコールパーク番号を作成できます。コールパーク番号が一意になっていることを確認します。</p> <p>(注) <b>Unified Communications Manager</b> サーバ間でコールパーク番号を重複させることはできません。各 <b>Unified Communications Manager</b> サーバの番号範囲に重複がないことを確認します。</p> <p>(注) コールパーク範囲は、コールの発信元のサーバのリストから選択されます。たとえば、phoneA (nodeA に登録済み) が電話機 B (nodeB に登録済み) をコールし、phoneB ユーザが Park を押すと、phoneB には nodeA にある CSS のコールパーク範囲が必要になります。複数の電話機とゲートウェイがさまざまなノードと通信するマルチノード環境で、任意のサーバから発信されたコールをパークする必要がある場合は、すべてのサーバのコールパーク範囲が含まれた CSS が電話機に必要です。</p>
説明	<p>このコールパーク番号について簡単に説明します。説明には、任意の言語で最大 50 文字を指定できますが、二重引用符 (")、パーセント記号 (%)、アンパサンド (&amp;)、山カッコ (&lt;&amp;gt;) は使用できません。</p>

フィールド	説明
パーティション	<p>パーティションを使用してコールパーク番号へのアクセスを制限する場合は、ドロップダウンリストから必要なパーティションを選択します。コールパーク番号へのアクセスを制限しない場合は、パーティションに対して [ &lt;なし&gt; (&lt;None&gt;) ] を選択します。</p> <p>(注) コールパーク内線番号とパーティションの組み合わせに、Unified Communications Manager 内で重複のないことを確認します。</p>
Unified Communications Manager	ドロップダウンリストを使用して、これらのコールパーク番号を適用する Cisco Unified Communications Manager を選択します。

## コールパークのソフトキー テンプレートの設定

以下の手順を使用して、パーク ソフトキーを使用できるようにします。

パーク ソフトキーには次のコール状態があります。

- オンフック (On Hook)
- 発信 (Ring Out)
- 接続転送 (Connected Transfer)

### 手順

- 
- ステップ 1** [Cisco Unified CM 管理 (Cisco Unified CM Administration) ] から、以下を選択します。 [デバイス (Device) ] > [デバイスの設定 (Device Settings) ] > [ソフトキーテンプレート (Softkey Template) ] を選択します。
- ステップ 2** 新しいソフトキーテンプレートを作成するには、この手順を実行します。それ以外の場合は、次のステップに進みます。
- a) [新規追加 (Add New) ] をクリックします。
  - b) デフォルトのテンプレートを選択して、[コピー (Copy) ] をクリックします。
  - c) [ソフトキーテンプレート名 (Softkey Template Name) ] フィールドに、テンプレートの新しい名前を入力します。
  - d) [保存 (Save) ] をクリックします。
- ステップ 3** 既存のテンプレートにソフトキーを追加するには、次の手順を実行します。
- a) [検索 (Find) ] をクリックして、検索条件を入力します。

b) 必要な既存のテンプレートを選択します。

**ステップ 4** [デフォルト ソフトキー テンプレート (Default Softkey Template) ] チェックボックスをオンにし、このソフトキーテンプレートをデフォルトのソフトキーテンプレートとして指定します。

(注) あるソフトキー テンプレートをデフォルトのソフトキー テンプレートとして指定した場合、先にデフォルトの指定を解除してからでないと、そのテンプレートは削除することができません。

**ステップ 5** 右上隅にある [関連リンク (Related Links) ] ドロップダウンリストから [ソフトキー レイアウトの設定 (Configure Softkey Layout) ] を選択し、[移動 (Go) ] をクリックします。

**ステップ 6** [設定するコール状態の選択 (Select a Call State to Configure) ] ドロップダウンリストから、ソフトキーに表示するコール状態を選択します。

**ステップ 7** [選択されていないソフトキー (Unselected Softkeys) ] リストから追加するソフトキーを選択し、右矢印をクリックして [選択されたソフトキー (Selected Softkeys) ] リストにそのソフトキーを移動します。新しいソフトキーの位置を変更するには、上矢印と下矢印を使用します。

**ステップ 8** 追加のコール状態でのソフトキーを表示するには、前述のステップを繰り返します。

**ステップ 9** [保存 (Save) ] をクリックします。

**ステップ 10** 次のいずれかの操作を実行します。

- すでにデバイスに関連付けられているテンプレートを変更した場合は、[設定の適用 (Apply Config) ] をクリックしてデバイスを再起動します。
- 新しいソフトキーテンプレートを作成した場合は、そのテンプレートをデバイスに関連付けた後にデバイスを再起動します。詳細については、「共通デバイス設定へのソフトキーテンプレートの追加」と「電話機のセクションとソフトキーテンプレートの関連付け」を参照してください。

## 共通デバイス設定とソフトキー テンプレートの関連付け

(省略可) ソフトキーテンプレートを電話機に関連付ける方法は2つあります。

- ソフトキーテンプレートを [電話の設定 (Phone Configuration) ] に追加する。
- ソフトキーテンプレートを **共通デバイス設定** に追加する。

ここに示す手順では、ソフトキーテンプレートを **共通デバイス設定** に関連付ける方法について説明します。システムが **共通デバイス設定** を使用して設定オプションを電話機に適用する場合は、この手順に従ってください。これは、電話機でソフトキーテンプレートを使用できるようにする際に、最も一般的に使用されている方法です。

別の方法を使用するには、「電話機とソフトキーテンプレートの関連付け」のセクションを参照してください。



## 手順

- 
- ステップ1 共通デバイス設定へのソフトキー テンプレートの追加 (463 ページ)
- ステップ2 電話機と共通デバイス設定の関連付け (463 ページ)
- 

## 共通デバイス設定へのソフトキー テンプレートの追加

## 手順

- 
- ステップ1 [Cisco Unified CM 管理 (Cisco Unified CM Administration)] から、以下を選択します。[デバイス (Device)] > [デバイスの設定 (Device Settings)] > [共通デバイス設定 (Common Device Configuration)] を選択します。
- ステップ2 新しい共通デバイス設定を作成し、それにソフトキーテンプレートを関連付けるには、この手順を実行します。それ以外の場合は、次のステップに進みます。
- [新規追加 (Add New)] をクリックします。
  - [名前 (Name)] フィールドに、共通デバイス設定の名前を入力します。
  - [保存 (Save)] をクリックします。
- ステップ3 既存の共通デバイス設定にソフトキーテンプレートを追加するには、次の手順を実行します。
- [検索 (Find)] をクリックして、検索条件を入力します。
  - 既存の共通デバイス設定をクリックします。
- ステップ4 [ソフトキー テンプレート (Softkey Template)] ドロップダウンリストで、使用可能にするソフトキーが含まれているソフトキーテンプレートを選択します。
- ステップ5 [保存 (Save)] をクリックします。
- ステップ6 次のいずれかの操作を実行します。
- すでにデバイスに関連付けられている共通デバイス設定を変更した場合は、[設定の適用 (Apply Config)] をクリックしてデバイスを再起動します。
  - 新しい共通デバイス設定を作成してその設定をデバイスに関連付けた後に、デバイスを再起動します。
- 

## 電話機と共通デバイス設定の関連付け

## 手順

- 
- ステップ1 [Cisco Unified CM 管理 (Cisco Unified CM Administration)] から、以下を選択します。[デバイス (Device)] > [電話 (Phone)]。
- ステップ2 [検索 (Find)] をクリックし、ソフトキーテンプレートを追加する電話デバイスを選択します。
-

- ステップ3 [共通デバイス設定 (Common Device Configuration)] ドロップダウン リストから、新しいソフトキー テンプレートが含まれている共通デバイス設定を選択します。
- ステップ4 [保存 (Save)] をクリックします。
- ステップ5 [リセット (Reset)] をクリックして、電話機の設定を更新します。
- 

## 電話とソフトキーの関連付け

(省略可) ソフトキーテンプレートを共有デバイス設定に関連付ける代わりに、この手順を使用します。この手順は、共通デバイス設定とともに機能します。共有デバイス設定での割り当て、またはその他のデフォルトのソフトキー割り当てをオーバーライドするソフトキーテンプレートを割り当てる場合に、この手順を使用できます。

### 手順

---

- ステップ1 [Cisco Unified CM 管理 (Cisco Unified CM Administration)] から、以下を選択します。[デバイス (Device)] > [電話 (Phone)]。
- ステップ2 [検索 (Find)] をクリックして、ソフトキー テンプレートを追加する電話を選択します。
- ステップ3 [ソフトキーテンプレート (Softkey Template)] ドロップダウンリストから、新しいソフトキーが含まれているテンプレートを選択します。
- ステップ4 [保存 (Save)] をクリックします。
- ステップ5 [リセット (Reset)] を押して、電話機の設定を更新します。
- 

## コールパーク ボタンの設定

### コールパークの電話ボタン テンプレートの設定

### 手順

---

- ステップ1 [Cisco Unified CM 管理 (Cisco Unified CM Administration)] から、以下を選択します。[デバイス (Device)] > [デバイスの設定 (Device Settings)] > [電話ボタンテンプレート (Phone Button Template)]。
- ステップ2 [検索 (Find)] をクリックして、サポートされる電話テンプレートのリストを表示します。
- ステップ3 新しい電話ボタンテンプレートを作成する場合は、この手順を実行します。それ以外の場合は、次のステップに進みます。
- 電話機モデルのデフォルトのテンプレートを選択し、[コピー (Copy)] をクリックします。

- b) [電話ボタンテンプレート情報 (Phone Button Templates Information)] フィールドに、テンプレートの新しい名前を入力します。
- c) [保存 (Save)] をクリックします。

**ステップ 4** 既存のテンプレートに電話ボタンを追加するには、次の手順を実行します。

- a) [検索 (Find)] をクリックして、検索条件を入力します。
- b) 既存のテンプレートを選択します。

**ステップ 5** [回線 (Line)] ドロップダウンリストから、テンプレートに追加する機能を選択します。

**ステップ 6** [保存 (Save)] をクリックします。

**ステップ 7** 次のいずれかの操作を実行します。

- すでにデバイスに関連付けられているテンプレートを変更した場合は、[設定の適用 (Apply Config)] をクリックしてデバイスを再起動します。
- 新しいソフトキーテンプレートを作成した場合は、そのテンプレートをデバイスに関連付けた後にデバイスを再起動します。

---

## 電話機とボタンテンプレートの関連付け

始める前に

[コールパークの電話ボタンテンプレートの設定 \(464 ページ\)](#)

手順

- 
- ステップ 1** [Cisco Unified CM 管理 (Cisco Unified CM Administration)] から、以下を選択します。[デバイス (Device)] > [電話 (Phone)]。
  - ステップ 2** [検索 (Find)] をクリックして、設定済みの電話のリストを表示します。
  - ステップ 3** 電話ボタンテンプレートを追加する電話を選択します。
  - ステップ 4** [電話ボタンテンプレート (Phone Button Template)] ドロップダウンリストで、新しい機能ボタンが含まれる電話ボタンテンプレートを選択します。
  - ステップ 5** [保存 (Save)] をクリックします。  
電話の設定を更新するには[リセット (Reset)] を押すというメッセージ付きのダイアログボックスが表示されます。
- 

## パークモニタリングの設定

次のオプションタスクを実行して、コールパーク設定にパークモニタリングを追加します。

## 始める前に

パーク モニタリングは、コール パークをサポートする電話のサブセットでのみサポートされます。次の Cisco Unified IP Phone は、パーク モニタリングをサポートしています。

- Cisco IP 電話 8811
- Cisco IP 電話 8841
- Cisco IP 電話 8845
- Cisco IP 電話 8851
- Cisco IP 電話 8851NR
- Cisco IP 電話 8861
- Cisco IP 電話 8865
- Cisco IP 電話 8865NR
- Cisco Unified IP Phone 8961
- Cisco Unified IP Phone 9951
- Cisco Unified IP Phone 9971

## 手順

	コマンドまたはアクション	目的
ステップ 1	<a href="#">パーク モニタリング システム タイマーの設定 (466 ページ)</a>	パーク モニタリング機能のシステム レベルのタイマーを設定します。
ステップ 2	<a href="#">ハントパイロットのパーク モニタリングの設定 (468 ページ)</a>	任意: ハントパイロットを展開している場合は、ハントパイロットにパーク モニタリングの接続先を割り当てます。
ステップ 3	<a href="#">電話番号のパーク モニタリングの設定 (468 ページ)</a>	個々の電話回線のパーク モニタリングの接続先を割り当てます。
ステップ 4	<a href="#">ユニバーサル回線テンプレートを使用したパーク モニタリングの設定 (470 ページ)</a>	LDAPディレクトリ同期を設定していると、パーク モニタリングが設定されている複数のユーザの電話番号設定のプロビジョニングにユニバーサル回線のテンプレートを使用できます。

## パーク モニタリング システム タイマーの設定

パーク モニタリング機能のシステム レベルのタイマーを設定するには、次の手順を使用します。

## 手順

**ステップ 1** [Cisco Unified CM 管理 (Cisco Unified CM Administration)] から、以下を選択します。[システム (System)] > [サービス パラメータ (Service Parameters)]。

**ステップ 2** [サーバ (Server)] ドロップダウンリストからパブリッシュ ノードを選択します。

**ステップ 3** [サービス (Service)] ドロップダウンリストから、[Cisco CallManager] を選択します。

**ステップ 4** 次のサービス パラメータの値を設定します。

- [パーク モニタリング復帰タイマー (Park Monitoring Reversion Timer)] : パークしたコールを取得するようにユーザに求めるまで、Cisco Unified Communications Manager が待機する秒数。個々の電話回線では、この設定は、[電話番号の設定 (Directory Number Configuration)] ウィンドウの同じ設定によりオーバーライドされます。コールパーク復帰タイマーが期限切れになると、コールはハントパイロットに転送されます。
- [パーク モニタリング定期復帰タイマー (Park Monitoring Periodic Reversion Timer)] : コールがパークしたときに復帰を試行する秒数。Cisco Unified Communications Manager は、パークしたユーザの電話を鳴らしたり、ビープ音を再生したり、点滅させたりすることでユーザにパークしたコールについて求めます。パークモニタリング復帰タイマーが期限切れになると、コールはハントパイロットではなくパークされた通話者に転送されます。
- [パーク モニタリング転送非取得時のタイマー (Park Monitoring Forward No Retrieve Timer)] : パークアラーム通知が発生するまでの秒数。その後、パークされたコールは、コールをパークしたユーザが [電話番号の設定 (Directory Number Configuration)] で指定した未取得時のパーク モニタリング転送の接続先に転送されます。パークモニタリングの取得転送なしのタイマーが期限切れになると、コールはハントパイロットに転送されます。

(注) これらのフィールドの詳細については、サービス パラメータのオンライン ヘルプを参照してください。

**ステップ 5** [保存 (Save)] をクリックします。

## 次のタスク

これらのオプションのいずれかのタスクを使用して、個々の電話回線およびハントパイロットでの期限切れのタイマーの処理方法を指定します。

- [ハントパイロットのパーク モニタリングの設定 \(468 ページ\)](#)
- [電話番号のパーク モニタリングの設定 \(468 ページ\)](#)
- [ユニバーサル回線テンプレートを使用したパーク モニタリングの設定 \(470 ページ\)](#)

## ハントパイロットのパーク モニタリングの設定

展開でハントパイロットを使用している場合は、このオプションの手順を使用して、ハントパイロットにパーク モニタリングの接続先を割り当てます。



(注) ハントパイロットの設定の概要については、[Cisco Unified Communications Manager システム設定ガイド](#)の「ハントパイロットの設定」の章を参照してください。

### 始める前に

[パーク モニタリング システム タイマーの設定 \(466 ページ\)](#)

### 手順

- ステップ 1 [Cisco Unified CM 管理 (Cisco Unified CM Administration)] から、以下を選択します。[コールルーティング (Call Routing)] > [ルート/ハント (Route/Hunt)] > [ハントパイロット ( Hunt Pilot)] の順に選択します。
- ステップ 2 [検索 (Find)] をクリックして、パーク モニタリングの接続先を設定するハントパイロットを選択します。
- ステップ 3 [パーク モニタリング非取得時の接続先 (Park Monitoring No Retrieve Destination)] フィールドで、[接続先 (Destination)] の電話番号と [コーリングサーチスペース (Calling Search Space)] を割り当てます。
- ステップ 4 [ハントパイロットの設定 (HuntPilot Configuration)] ウィンドウの残りのフィールドに入力します。フィールドとその設定オプションの詳細については、オンライン ヘルプを参照してください。
- ステップ 5 [保存 (Save)] をクリックします。

## 電話番号のパーク モニタリングの設定

個々の電話回線でパーク モニタリングの接続先を割り当てるには、次の手順を使用します。コールを別の番号に転送したり、ボイスメールに送信したり、コールのパーク元に戻したりすることができます。



(注) 次のツールは、複数の電話回線の設定をプロビジョニングすることができます。

- ユニバーサル回線のテンプレートを使用して、LDAP ディレクトリの同期によって、複数の電話回線のパーク モニタリング設定をプロビジョニングします。詳細は、[ユニバーサル回線テンプレートを使用したパーク モニタリングの設定 \(470 ページ\)](#) を参照してください。
- 一括管理ツールを使用して、多数の電話回線の設定を含む CSV ファイルをインポートします。詳細については、[Cisco Unified Communications Manager 一括管理ガイド](#)を参照してください。

### 始める前に

[パーク モニタリング システム タイマーの設定 \(466 ページ\)](#)

### 手順

**ステップ 1** [Cisco Unified CM 管理 (Cisco Unified CM Administration)] から、以下を選択します。[コールルーティング (Call Routing)] > [電話番号 (Directory Number)] を選択します。

**ステップ 2** [検索 (Find)] をクリックして、設定する電話番号を選択します。

**ステップ 3** 次の [パーク モニタリング (Park Monitoring)] フィールドに値を入力します。

- [パーク モニタリング転送非取得時の接続先 (外部) (Park Monitoring Forward No Retrieve Destination External)]: パーク モニタリング転送非取得時のタイマー期限が切れ、パーク先が外部パーティの場合、コールはボイスメールまたは指定した電話番号に転送されます。このフィールドが空の場合、コールはコールをパークした人の回線に転送されます。
- [パーク モニタリング転送非取得時の接続先 (外部) (Park Monitoring Forward No Retrieve Destination External)]: パーク モニタリング転送非取得時のタイマー期限が切れ、パーク先が内部パーティの場合、コールはボイスメールまたは指定した電話番号に転送されます。このフィールドが空の場合、コールはコールをパークした人の回線に転送されます。
- [パーク モニタリング復帰タイマー (Park Monitor Reversion Timer)]: この電話回線でパークしたコールを取得するようにユーザに求めるまで、Cisco Unified Communications Manager が待機する秒数。値が 0 または空の場合、Cisco Unified Communications Manager は [パーク モニタリング復帰タイマー (Park Monitor Reversion Timer)] サービス パラメータの値を使用します。

**ステップ 4** [電話番号設定 (Directory Number Configuration)] ウィンドウの残りのフィールドに入力します。フィールドとその設定オプションの詳細については、オンラインヘルプを参照してください。

**ステップ 5** [保存 (Save)] をクリックします。

## ユニバーサル回線テンプレートを使用したパーク モニタリングの設定

ユニバーサル回線テンプレートにパーク モニタリングの設定を割り当てるには、次の手順を使用します。LDAPディレクトリ同期を設定していると、複数のユーザーに設定されたパーク モニタリングの電話番号の設定のプロビジョニングにユニバーサル回線のテンプレート設定を使用できます。

### 始める前に

[パーク モニタリング システム タイマーの設定 \(466 ページ\)](#)

### 手順

- ステップ 1** [Cisco Unified CM 管理 (Cisco Unified CM Administration)] から、以下を選択します。[ユーザ管理 (User Management)] > [ユーザ電話/追加 (User/Phone Add)] > [ユニバーサル回線テンプレート (Universal Line Template)]。
- ステップ 2** 次のいずれかの手順を実行します。
  - [検索 (Find)] をクリックし、既存のテンプレートを選択します。
  - [新規追加 (Add New)] をクリックして新しいテンプレートを作成します。
- ステップ 3** セクションを展開し、フィールドに入力します。フィールドの説明については、[ユニバーサル回線テンプレートのパーク モニタリング設定 \(470 ページ\)](#) を参照してください。
- ステップ 4** [保存 (Save)] をクリックします。

### 次のタスク

個々の電話番号にユニバーサル回線テンプレートを適用するには、ユーザプロファイル、機能グループテンプレート、およびLDAPディレクトリ同期にテンプレートを割り当てる必要があります。同期が発生すると、テンプレートの設定は同期の一部である電話回線に適用されます。LDAPの設定については、の[Cisco Unified Communications Manager システム設定ガイド](#)「エンドユーザの設定」の章を参照してください。

### ユニバーサル回線テンプレートのパーク モニタリング設定

次の表に、Cisco Unified Communications Manager の [ユニバーサル回線テンプレートの設定 (Universal Line Template Configuration)] ウィンドウの [パーク モニタリング (Park Monitoring)] フィールドを示します。



表 29:ユニバーサル回線テンプレートのパーク モニタリング設定

フィールド	説明
未取得時の外線コールの転送先 (Forward Destination for External Calls When Not Retrieved)	<p>コールがパーク保留されている人物が外部の人であり、[パークモニタリング未取得時転送タイマー (Park Monitoring Forward No Retrieve Timer)] が時間切れになると、システムは以下の接続先の1つにコールを送信します。</p> <ul style="list-style-type: none"> <li>• [ボイスメール (Voicemail)] : ボイスメールプロファイルの設定を使用してコールの送信先を決定します。</li> <li>• [発信元に戻す (Revert to Originator)] : コールをパークしている人にコールを戻します。</li> <li>• コールを別の番号に転送するには、テキストボックスに他の番号を入力します。</li> </ul> <p>どのオプションも選択されていない場合、コールはコールをパークしている人に戻されます。</p>
未取得時の外線コール転送のコーリングサーチスペース (Calling Search Space for Forwarding External Calls When Not Retrieved)	<p>パーク保留中のコールを設定済みの番号にリダイレクトされるように設定した場合、転送先のコーリングサーチスペースを選択します。</p>
未取得時の内線コールの転送先 (Forward Destination for Internal Calls When Not Retrieved)	<p>コールがパーク保留されている人物が内部の人であり、[パークモニタリング未取得時転送タイマー (Park Monitoring Forward No Retrieve Timer)] が時間切れになると、システムは以下の接続先の1つにコールを送信します。</p> <ul style="list-style-type: none"> <li>• [ボイスメール (Voicemail)] : ボイスメールプロファイルの設定を使用してコールの送信先を決定します。</li> <li>• [発信元に戻す (Revert to Originator)] : コールをパークしている人にコールを戻します。</li> <li>• コールを別の番号に転送するには、テキストボックスに他の番号を入力します。</li> </ul> <p>どのオプションも選択されていない場合、コールはコールをパークしている人に戻されます。</p>
未取得時の内線コール転送のコーリングサーチスペース (Calling Search Space for Forwarding Internal Calls When Not Retrieved)	<p>パーク保留中のコールを設定済みの番号にリダイレクトされるように設定した場合、転送先のコーリングサーチスペースを選択します。</p>

フィールド	説明
パークモニタリング復帰タイマー (秒) (Park Monitor Reversion Timer (seconds))	<p>このタイマーは、ユーザがパークしたコールを取得するようにユーザに求めるまで、Unified Communications Manager が待機する秒数を決定します。このタイマーが開始するのは、ユーザが電話機の [パーク (Park)] ソフトキーを押したときです。タイマーが時間切れになるとアラームが鳴ります。デフォルト値は 60 秒です。</p> <p>(注) タイマーの値に 0 を選択した場合は、このテンプレートを使用する電話回線は [パーク モニタリング復帰タイマー (Park Monitor Reversion Timer)] のクラスタ全体のサービスパラメータの値を使用します。</p>

## コールパークの連携動作

機能	連携動作
CTI アプリケーション	CTI アプリケーションはコールパーク機能 (コールパーク DN でのアクティビティのモニタなど) にアクセスします。コールパーク DN をモニタするには、CTI アプリケーションに関連付けられているエンドユーザまたはアプリケーションを、Standard CTI Allow Call Park Monitoring ユーザグループに追加します。
保留音	保留音を使用すると、ユーザはコールを保留にして、ストリーミングソースから提供される音楽を再生できます。コールパークの保留音オーディオソースは、[電話の設定 (Phone Configuration)] ウィンドウ内の [ネットワーク保留 Moh 音源 (Network Hold Moh audio source)] 設定の設定によって選択されます。オーディオソースが選択されていない場合、Cisco Unified CM はデバイスプールで定義されているオーディオソースを使用します。デバイスプールでオーディオソース ID が指定されていない場合はシステムデフォルトが使用されます。
ルートプランレポート (Route Plan Report)	ルートプランレポートには、Unified Communications Manager で設定されているパターンと電話番号が表示されます。コールパークに電話番号を割り当てる前に、ルートプランレポートで重複するパターンと電話番号を確認します。
コーリングサーチスペースとパーティション	デバイスのコーリングサーチスペースに基づいて、コールパークアクセスをユーザに限定するため、コールパーク電話番号または範囲をパーティションに割り当てます。

機能	連携動作
即時転送	<p>コールパークでは、即時転送（[即転送（iDivert）]または[即転送（Divert）]ソフトキー）がサポートされています。たとえば、ユーザ A がユーザ B にコールし、ユーザ B がこのコールをパークするとします。ユーザ B はコールを取得してから、[即転送（iDivert）]または[即転送（Divert）]ソフトキーを押してコールをボイスメッセージングメールボックスに送信することを決定します。ユーザ A に対しユーザ B のボイスメールグリーティングが再生されます。</p>
割り込み	<ul style="list-style-type: none"> <li>• コールパークによる割り込み：相手側の電話（割り込み先の電話）がコールを制御します。割り込み元は、相手側の電話に「ビジーバッグ」します。「」相手側の電話には、割り込み先であっても、一般的な機能のほとんどが含まれています。したがって、割り込み元は機能にアクセスできません。相手側がコールをパークすると、割り込み元はそのコール（割り込み）を解放する必要があります。</li> <li>• コールパークによる C 割り込み：相手側と割り込み元がピアとして動作します。C 割り込み機能は会議ブリッジを使用するため、ミーティング会議のように機能します。相手側と割り込み元の両方の電話は、各自の機能に完全にアクセスできます。</li> </ul>
ダイレクトコールパーク	<p>コールパークの [パーク（Park）] ソフトキーとダイレクトコールパークの両方を設定しないことが推奨されますが、この両方が設定される可能性があります。この両方を設定する場合は、コールパーク番号とダイレクトコールパーク番号が重複していないことを確認してください。</p>
QSIG クラスタ間トランク	<p>ユーザが QSIG クラスタ間トランクまたは QSIG ゲートウェイ トランクでコールをパークすると、パークされた発信者（パーク対象）に対し、[パーク番号（To parked number）]メッセージは表示されません。電話には引き続き、元の接続番号が表示されます。コールがパークされた場合、コールをパークしたユーザがそのコールを取得できます。コールがパーク状態から取得されると、コールは続行されますが、パークされた発信者に対して新しい接続番号は表示されません。</p>

## コールパークの制限事項

機能	制限事項
コールパーク	<p>Unified Communications Manager 各コールパーク内線番号にパークできるコールは 1 つだけです。</p>

機能	制限事項
共有回線	ノード間での共有回線デバイスの場合、デバイスが最初に登録したノードにその回線が登録されます。たとえば、subscriber2のデバイスが最初に登録され、subscriber2とパブリッシャノードで回線が作成されると、その回線はsubscriber2に属します。各ノードでコールパーク番号を設定する必要があります。
バックアップ	フェールオーバーまたはフォールバックを実現するには、パブリッシャノードとサブスクリバノードでコールパーク番号を設定します。この設定により、プライマリノードがダウンすると、回線デバイス関連付けがセカンダリノードに変更され、このセカンダリノードのコールパーク番号が使用されます。
ダイレクトコールパーク	ダイレクトコールパーク（またはコールパーク）が共有回線から開始され、コールがどのデバイスからも取得されない場合、パークされたコールは常に共有回線の受信者（パークしたユーザ）に戻されます。
会議	共有回線とパーク復帰の発信者の間で会議コールが設定されている場合、またはパーク復帰が失敗した場合、（別の共有回線と発信者の間の）2者コールが発生します。これは、パーク復帰ではUnified Communications Managerにより、回線を共有する両方のデバイスにコールが拡大され、両方の参加者（会議にすでに参加している参加者やパーク保留状態の参加者）を会議に追加しようとするためです。参加者が、会議にすでに参加している参加者を最初に追加しようとすると、パーク復帰が失敗します。パーク復帰が失敗しても、共有回線は通常どおりコールに割り込むことができます。
サーバの削除	[サーバの設定 (Server Configuration)] ウィンドウ ([システム (System)] > [サーバ (Server)]) で、削除されるノードに Unified Communications Manager のコールパーク番号が設定されていた場合、ノードの削除は失敗します。ノードを削除するには、事前に Cisco Unified Communications Manager Administration でコールパーク番号を削除する必要があります。

## 通話パークのトラブルシューティング

### [コールをパークできない (User Cannot Park Calls)]

#### 問題

コールをパークできない。[パーク (Park)] ソフトキーまたは機能ボタンを押してもコールがパークされません。

### ソリューション

クラスタ内の各 Unified Communications Manager に固有のコールパーク番号が割り当てられていることを確認します。

コールパーク番号に割り当てられているパーティションと電話機の電話番号に割り当てられているパーティションが一致しません。パーティションの詳細については、[Cisco Unified Communications Manager システム設定ガイド](#) を参照してください。

## [コールパーク番号の表示時間が短すぎる (Call Park Number is Not Displayed Long Enough) ]

### 問題

コールパーク番号の表示時間が短すぎる。

### ソリューション

コールパーク表示タイマーに、より長い時間を設定します。タイマー [クラスタ全体のコールパークの設定 \(456 ページ\)](#) の詳細については、を参照してください。

## ダイレクトコールパークの概要

ダイレクトコールパークではユーザが設定した使用可能なダイレクトコールパーク番号にコールを転送できます。設定されたダイレクトコールパーク番号は、クラスタ全体に存在します。ダイレクトコールパークのビジーランプフィールド (BLF) をサポートする電話機を設定すると、特定のダイレクトコールパーク番号のビジーステータスおよびアイドルステータスをモニタできます。また、BLF はダイレクトコールパーク番号の短縮ダイヤルとしても使用できます。

Unified Communications Manager各ダイレクトコールパーク番号でパークできるコールは1つだけです。パーク保留されたコールを取得するには、ユーザは設定された取得用プレフィクスと、コールがパーク保留されているダイレクトコールパーク番号をダイヤルする必要があります。

## ダイレクトコールパークの前提条件

導入環境内の電話でダイレクトコールパークがサポートされていることを確認してください。サポートされている電話のリストを確認するには、Cisco Unified Reporting から [電話機能リスト (Phone Feature List) ] レポートを実行し、機能として [処理されたダイレクトコールパーク (Assisted Directed Call Park) ] を選択します。詳細については、「[電話機能一覧の生成 \(1 ページ\)](#)」を参照してください。

## ダイレクトコールパークの設定タスクフロー

### 始める前に

- [ダイレクトコールパークの前提条件 \(475 ページ\)](#) を確認してください。

### 手順

	コマンドまたはアクション	目的
ステップ 1	<a href="#">クラスタ全体のダイレクトコールパークの設定 (476 ページ)</a>	ダイレクトコールパークのクラスタ全体のパラメータを設定します。
ステップ 2	<a href="#">ダイレクトコールパーク番号の設定 (477 ページ)</a>	1つのダイレクトコールパーク内線番号または内線番号の範囲を追加、コピー、更新します。
ステップ 3	<a href="#">BLF/ダイレクトコールパークボタンの設定 (479 ページ)</a>	BLF/ダイレクトコールパークの電話ボタンテンプレートを設定します。
ステップ 4	<a href="#">影響を受けるデバイスとダイレクトコールパークの同期 (480 ページ)</a>	影響を受けるデバイスとダイレクトコールパークを同期します

## クラスタ全体のダイレクトコールパークの設定

### 手順

**ステップ 1** [Cisco Unified CM 管理 (Cisco Unified CM Administration)] から、以下を選択します。[システム (System)] > [サービスパラメータ (Service Parameters)]。

**ステップ 2** タイマーを設定するには、クラスタ全体のパラメータ (一般機能) セクションの [コールパーク復帰タイマー (Call Park Reversion Timer)] フィールドを更新します。

デフォルトは 60 秒です。このパラメータでは、コールをパーク状態に維持する時間を決定します。このタイマーが期限切れになると、[ダイレクトコールパークの設定 (Directed Call Park Configuration)] ウィンドウで設定した内容に応じて、パークされたコールが元のデバイスに戻るか、指定された別の番号に転送されます。

## ダイレクトコールパーク番号の設定

### 始める前に

ダイレクトコールパーク電話番号、パーティション、および範囲のそれぞれが Unified Communications Manager 内で一意であることを確認します。開始する前に、ルートプランレポートを生成します。また、パークソフトキーが有効になっている場合は（非推奨）、コールパーク番号とダイレクトコールパーク番号の間に重複がないことを確認します。復帰番号が設定されていない場合には、コールパークの復帰タイマーが時間切れになったあと、コールがパーカー（パーキングパーティ）に戻されます。

[クラスタ全体のダイレクトコールパークの設定（476 ページ）](#)

### 手順

**ステップ 1** [コールルーティング (Call Routing) > [ダイレクトコールパーク (Directed Call Park) ] を選択します。

**ステップ 2** 次のいずれかの作業を実行します。

- 新しいダイレクトコールパーク番号を追加するには、[新規追加 (AddNew) ] をクリックします。
- ダイレクトコールパーク番号をコピーするには、ダイレクトコールパーク番号または番号の範囲を検索して、[コピー (Copy) ] アイコンをクリックします。
- ダイレクトコールパーク番号を更新するには、ダイレクトコールパーク番号または番号の範囲を検索します。

[ダイレクトコールパーク番号設定 (directed call park number configuration) ] ウィンドウが表示されます。

**ステップ 3** [ダイレクトコールパークの設定 (Directed Call Park settings) ] 領域のフィールドを設定します。フィールドとその設定オプションの詳細については、[ダイレクトコールパークの構成時の設定（478 ページ）](#) を参照してください。

**ステップ 4** 新しいコールパーク番号や変更したコールパーク番号をデータベースに保存するには、[保存 (Save) ] をクリックします。

ダイレクトコールパーク番号を更新した場合、Unified Communications Manager は、コールパーク復帰タイマーが期限切れになった後のみ、この番号にパークされたコールを戻します。

**ステップ 5** [設定の適用 (Apply Config) ] をクリックします。

[設定の適用情報 (Apply Configuration Information) ] ダイアログが表示されます。

**ステップ 6** [OK] をクリックします。

ステップ7 BLF を使用してダイレクト コール パーク 番号をモニタするには、[ダイレクト コール パーク 番号設定 (directed call park number configuration)] ウィンドウの [デバイスの再起動 (Restart Devices)] をクリックします。変更通知を使用している場合、この手順はオプションです。

## ダイレクト コール パーク の構成時の設定

フィールド	説明
番号 (Number)	ダイレクト コール パーク 番号を入力します。数字 (0～9) またはワイルドカード文字 ([], -, *, ^, #) と X (1つまたは2つ) を入力できます。たとえば、5555 の単一のコール パーク 番号を定義する場合は 5555 と入力し、5500～5599 のダイレクト コール パーク 内線番号の範囲を定義する場合は 55XX と入力します。ダイレクト コール パーク 番号が一意であり、コール パーク 番号と重複していないことを確認してください。
説明	このダイレクト コール パーク 番号または範囲の簡単な説明を入力します。説明には、任意の言語で最大 50 文字を指定できますが、二重引用符 (")、パーセント記号 (%)、アンパサンド (&)、山カッコ (&lt;&gt;)、およびタブは使用できません。
パーティション	パーティションを使用してダイレクト コール パーク 番号へのアクセスを制限する場合は、ドロップダウンリストから必要なパーティションを選択します。ダイレクト コール パーク 番号へのアクセスを制限しない場合は、パーティションをデフォルトの [なし (None)] のままにします。  (注) ダイレクト コール パーク 番号とパーティションの組み合わせが Unified Communications Manager 内で一意であることを確認します。
復帰番号 (Reversion Number)	取得されなかった場合にパークされたコールを戻す番号を入力するか、フィールドを空白のままにします。  (注) 復帰番号には数字だけを使用します。ワイルドカードは使用できません。
復帰コーリング検索スペース (Reversion Calling Search Space)	ドロップダウンリストを使用して、コーリング検索スペースを選択するか、コーリング検索スペースをデフォルトの [なし (None)] のままにします。
取得用プレフィックス (Retrieval Prefix)	この必須フィールドには、パークされたコールを取得するためのプレフィックスを入力します。システムは取得用プレフィックスを使用して、パークされたコールを取得する操作と、ダイレクトパークを開始する操作を識別する必要があります。



## BLF/ダイレクトコールパーク ボタンの設定

始める前に

[クラスタ全体のダイレクトコールパークの設定 \(476 ページ\)](#)

手順

- 
- ステップ 1** [Cisco Unified CM 管理 (Cisco Unified CM Administration)] から、以下を選択します。[デバイス (Device)] > [デバイスの設定 (Device Settings)] > [電話ボタンテンプレート (Phone button template)] の順に選択します。
- ステップ 2** 設定ウィンドウが表示されたら、[関連情報 (Association Information)] ペインの [新規 BLF/ダイレクトコールパークの追加 (Add new BLF Directed Call Park)] リンクをクリックします。
- (注) その電話機に適用された電話ボタンテンプレート、またはデバイスプロファイルが BLF/ダイレクトコールパークをサポートしていない場合、リンクは [関連情報 (Association Information)] ペインに表示されません。
- ステップ 3** [BLF]/[ダイレクトコールパーク (Directed Call Park)] フィールド領域のフィールドを設定します。フィールドとその設定オプションの詳細については、[BLF/ダイレクトコールパークの設定フィールド \(479 ページ\)](#) を参照してください。
- ステップ 4** 設定が完了したら、[保存 (Save)] をクリックしてウィンドウを閉じます。
- 電話番号は、[電話機の設定 (Phone Configuration)] ウィンドウの [関連情報 (Association Information)] ペインに表示されます。
- 

### BLF/ダイレクトコールパークの設定フィールド

表 30: BLF/ダイレクトコールパーク ボタンの設定フィールド

フィールド	説明
電話番号 (Directory Number)	[電話番号 (Directory Number)] ドロップダウンリストに、Unified Communications Manager データベースにあるダイレクトコールパーク番号が表示されます。  SCCP を実行している電話または SIP を実行している電話の場合、ユーザが短縮ダイヤルボタンを押すときにシステムがダイヤルする番号 (および対応するパーティションが表示されている場合はこのパーティション) を選択します (例: 3 の 6002)。特定のパーティションなしで表示される電話番号は、デフォルトのパーティションに属しています。

フィールド	説明
ラベル (Label)	[BLF/ダイレクトコールパーク (BLF/Directed Call Park) ] ボタンに表示するテキストを入力します。  このフィールドは国際化をサポートしています。電話機が国際化をサポートしていない場合は、[ラベル ASCII (Label ASCII) ] フィールドに表示されるテキストが使用されます。
ラベル ASCII (Label ASCII)	[BLF/ダイレクトコールパーク (BLF/Directed Call Park) ] ボタンに表示するテキストを入力します。  ASCII ラベルは、[ラベル (Label) ] フィールドに入力したテキストの非国際化バージョンを表します。電話が国際化をサポートしていない場合、このフィールドに入力したテキストが使用されます。  (注) [ラベル ASCII (Label ASCII) ] フィールドに、[ラベル (Label) ] フィールドのテキストとは異なるテキストを入力すると、Cisco Unified Communications Manager Administration は、テキストが異なっても両方のフィールドの設定を受け入れます。

## 影響を受けるデバイスとダイレクトコールパークの同期

### 手順

- ステップ 1 [コールルーティング (Call Routing) ] > [ダイレクトコールパーク (Directed Call Park) ] を選択します。  
  
[ダイレクトコールパークの検索と一覧表示 (Directed Call Parks) ] ウィンドウが表示されます。
- ステップ 2 使用する検索条件を選択します。
- ステップ 3 [検索 (Find) ] をクリックします。  
  
検索条件に一致するダイレクトコールパークの一覧がウィンドウに表示されます。
- ステップ 4 該当する複数の電話機を同期させるダイレクトコールパークをクリックします。[ダイレクトコールパーク設定 (Directed Call Park Configuration) ] ウィンドウが表示されます。
- ステップ 5 追加の設定変更を加えます。
- ステップ 6 [保存 (Save) ] をクリックします。
- ステップ 7 [設定の適用 (Apply Config) ] をクリックします。  
  
[設定の適用情報 (Apply Configuration Information) ] ダイアログが表示されます。

ステップ 8 [OK] をクリックします。

## ダイレクトコールパークの連携動作

ダイレクトコールパーク機能との連携動作を次の表で説明します。

機能	連携動作
保留音	<p>ダイレクトコールパークの保留音音源は、デフォルトのネットワーク保留 MOH オーディオソースサービスパラメータによって割り当てられます。パラメータを割り当てるには、次のようにします。</p> <ol style="list-style-type: none"> <li>1. Cisco Unified CM の管理から、[システム (System)] &gt; [サービスパラメータ (Service Parameters)] の順に選択します。</li> <li>2. [サーバ (Server)] ドロップダウンから、Unified Communications Manager クラスタ ノードを選択します。</li> <li>3. [サービス] ドロップダウンリスト ボックスから、[Cisco CallManager] を選択します。</li> <li>4. クラスタ全体のパラメータ (サービス) で、moh オーディオソースをデフォルトのネットワーク保留 MOH 音源 ID パラメータに割り当てます。デフォルト値は 1 です。</li> <li>5. [保存 (Save)] をクリックします。</li> </ol> <p>(注) システムへの MOH オーディオソースの追加の詳細については、このガイドの「保留音の設定」の項を参照してください。</p>
コーリングサーチスペースとパーティション	<p>デバイスのコーリングサーチスペースに基づいて、ダイレクトコールパークアクセスをユーザに限定するため、ダイレクトコールパーク電話番号または範囲をパーティションに割り当てます。</p>
即時転送	<p>ダイレクトコールパークでは、即時転送 ([即転送 (iDivert)] または [即転送 (Divert)] ソフトキー) がサポートされています。たとえば、ユーザ A がユーザ B にコールし、ユーザ B がこのコールをパークするとします。ユーザ B はコールを取得してから、[即転送 (iDivert)] または [即転送 (Divert)] ソフトキーを押してコールをボイスメッセージングメールボックスに送信することを決定します。ユーザ A はユーザ B のボイスメールグリーティングを受信します。</p>

機能	連携動作
割り込み	<ul style="list-style-type: none"> <li>ダイレクトコールパークによる割り込み：相手側の電話（割り込み対象の電話）がコールを制御します。割り込み元は、相手側の電話に「ピギーバック」します。「」相手側の電話には、割り込み先であっても、一般的な機能のほとんどが含まれています。したがって、割り込み元は機能にアクセスできません。相手側がダイレクトコールパークを使用してコールをパークすると、割り込み元はそのコール（割り込み）を解放する必要があります。</li> <li>ダイレクトコールパークによるC割り込み：相手側と割り込み元がピアとして動作します。C割り込み機能は会議ブリッジを使用します。これによりミーティング会議と同様に機能します。相手側と割り込み元の両方の電話は、各自の機能への完全なアクセスを維持します。</li> </ul>
コールパーク	<p>コールパークの[パーク (Park)]ソフトキーとダイレクトコールパークの両方を設定しないことが推奨されますが、この両方が設定される可能性があります。この両方を設定する場合は、コールパーク番号とダイレクトコールパーク番号が重複していないことを確認してください。</p> <p>ダイレクトコールパーク機能を使用してパークされた発信者（パーク対象）は、パーク中は標準コールパーク機能を使用できません。</p>

## ダイレクトコールパークの制限事項

機能	制限事項
ダイレクトコールパーク番号	<p>Unified Communications Manager 1パーティが各ダイレクトコールパーク番号でパークできるコールは1つだけです。</p> <p>デバイスが([BLF]ボタンを使用して)モニタするように設定されているダイレクトコールパーク番号は削除できません。ダイレクトコールパーク番号または範囲が使用中であるため削除できないことを通知するメッセージが表示されます。どのデバイスが番号を使用しているかを特定するには、[ダイレクトコールパークの設定 (Directed Call Park Configuration)]ウィンドウの[依存関係レコード (Dependency Records)]リンクをクリックします。</p>
標準コールパーク機能	<p>ダイレクトコールパーク機能を使用してパークされた発信者（パーク対象）は、パーク中は標準コールパーク機能を使用できません。</p>
ダイレクトコールパーク機能	<p>DParkと転送の両方が失敗する可能性があるため、[転送 (Transfer)]ボタンと[ダイレクトコールパーク (Directed Call Park)]ボタンの両方を同時に押さないことをお勧めします。</p>

機能	制限事項
ダイレクトコールパーク BLF	ダイレクトコールパーク BLF は、ダイレクトコールパーク番号範囲をモニタできません。ユーザはダイレクトコールパーク BLF を使用して個々のダイレクトコールパーク番号だけをモニタできます。たとえば、ダイレクトコールパーク番号範囲 8X を設定している場合、ダイレクトコールパーク BLF を使用してその範囲全体 (80 ~ 89) をモニタすることはできません。
SIP を実行している電話のダイレクトコールパーク	次の制限事項は、SIP を実行している電話のダイレクトコールパークに適用されます。 <ul style="list-style-type: none"> <li>ダイレクトコールパークは、SIP を実行している Cisco Unified IP Phone 7940 と 7960 の [転送 (Transfer) ] ソフトキーを使用して起動されます。</li> <li>SIP を実行している Cisco Unified IP Phone 7940 と 7960 の [ブライント転送 (Blind Transfer) ] ソフトキーが使用される場合、システムではダイレクトコールパークがサポートされません。</li> <li>SIP を実行する Cisco Unified IP Phone 7940 と 7960、および SIP を実行するサードパーティの電話では、システムでダイレクトコールパーク BLF がサポートされません。</li> </ul>

## ダイレクトコールパークのトラブルシューティング

### パークされたコールを取得できない

パークされたコールを取得できない。パークされたコールを取得するためにダイレクトコールパーク番号をダイヤルしたあと、ユーザにビジー トーンが聞こえ、IP Phone に「パークスロットが利用できません (Park Slot Unavailable) 」というメッセージが表示されます。

ユーザが取得用プレフィックスに続けてダイレクトコールパーク番号をダイヤルしているかどうかを確認します。

### [コールをパークできない (User Cannot Park Calls) ]

コールをパークできない。[転送 (Transfer) ] ソフトキー (使用可能な場合は [転送 (Transfer) ] ボタン) を押し、ダイレクトコールパークをダイヤルしてもコールがパークされません。

コールパーク番号に割り当てられているパーティションと電話機の電話番号に割り当てられているパーティションが一致していることを確認します。デバイスにパーティションとコーディングサーチスペースが正しく設定されていることを確認します。パーティションの詳細については、『System Configuration Guide for Cisco Unified Communications Manager』を参照してください。

復帰タイマーが時間切れになった後でユーザに対してリオーダー音が再生される

## 復帰タイマーが時間切れになった後でユーザに対してリオーダー音が再生される

コールをパークできない。復帰タイマーが時間切れになったあと、ユーザにリオーダートーンが聞こえる。

ユーザが、[転送 (Transfer)] ソフトキー (使用可能な場合は [転送 (Transfer)] ボタン) を押してからダイレクト コールパーク番号をダイヤルし、ダイレクト コールパーク番号をダイヤルしたあとにもう一度 [転送 (Transfer)] ソフトキー (使用可能な場合は [転送 (Transfer)] ボタン) を押すか、またはオンフックにしていることを確認します。ダイレクト コールパークは転送機能であるため、ダイレクト コールパーク番号を単独でダイヤルできません。



(注) Transfer On-hook Enabled サービスパラメータを True に設定している場合は、[転送 (Transfer)] ソフトキー (使用可能な場合は [転送 (Transfer)] ボタン) を 2 回押す代わりに、オンフックにするだけで転送が完了します。

## ユーザに対してリオーダー音またはアナウンスが再生される

コールをパークできない。[転送 (Transfer)] ソフトキー (使用可能な場合は [転送 (Transfer)] ボタン) を押し、ダイレクト コールパーク番号をダイヤルしたあと、ユーザにリオーダートーンまたはアナウンスが聞こえます。

ダイヤルした番号がダイレクト コールパーク番号として設定されていることを確認します。

## [ユーザは範囲内の番号にコールをパークできない (User Cannot Park a Call at a Number Within The Range) ]

ダイレクト コールパーク番号の範囲を設定したあと、範囲内の番号にコールをパークできない。

ダイレクト コールパーク番号の範囲を入力する構文を確認します。構文に誤りがあると、実際には範囲を設定していない場合でも、範囲を設定するように見えます。

## パーク保留中のコールの復帰が早すぎる

パーク保留中のコールの復帰が早すぎる。

コールパーク復帰タイマーの設定時間を長くしてください。

## パーク スロットが利用できない

コールをパークできない。[転送 (Transfer)] ソフトキー (使用可能な場合は[転送 (Transfer)] ボタン) を押し、ダイレクト コール パーク 番号をダイヤルした後、ユーザにビジー トーンが聞こえ、IP Phone に「パーク スロットが利用できません (Park Slot Unavailable)」というメッセージが表示されます。

ダイヤルしたダイレクト コール パーク 番号が、パークされたコールでまだ使用されていないことを確認するか、または別のダイレクト コール パーク 番号にコールをパークします。

## パークされたコールが、コールをパークした番号に復帰しない

パークされたコールが、コールをパークした番号に復帰しない。

ダイレクト コール パーク 番号の設定を調べ、別の電話番号ではなく、コールをパークした番号に復帰するように設定されていることを確認します。

## 番号または範囲が使用中であるため削除できない

ダイレクト コール パーク 番号または範囲を削除しようとすると、番号または範囲が使用中であるため削除できないというメッセージが表示される。

デバイスが監視するように設定されている ([BLF] ボタンを使用) ダイレクト コール パーク 番号は削除できません。どのデバイスが番号を使用しているかを特定するには、[ダイレクト コール パーク の設定 (Directed Call Park Configuration)] ウィンドウの [依存関係レコード (Dependency Records)] リンクをクリックします。

■ 番号または範囲が使用中であるため削除できない





## 第 31 章

# エクステンション モビリティ

- [エクステンション モビリティの概要 \(487 ページ\)](#)
- [Extension Mobility の前提条件 \(487 ページ\)](#)
- [エクステンション モビリティの設定タスク フロー \(488 ページ\)](#)
- [Cisco Extension Mobility の連携動作 \(499 ページ\)](#)
- [Cisco Extension Mobility の制限 \(502 ページ\)](#)
- [エクステンション モビリティのトラブルシューティング \(503 ページ\)](#)

## エクステンション モビリティの概要

Cisco Extension Mobility により、ユーザは、お持ちのシステムのその他の電話機から一時的にラインアピランス、サービス、スピードダイヤルなどの電話機の設定にアクセスできるようになります。例えば、複数の従業員で単一の電話を使用しているような場合、個々のユーザが電話機にログインし、他のユーザアカウントの設定に影響を及ぼさずに自分の設定にアクセスできるよう、エクステンション モビリティを設定できます。

ユーザがエクステンション モビリティを使用してログインした後、エクステンション モビリティ プロファイルがすでにアプリケーション ユーザに関連付けられている場合、CTI アプリケーションはデバイス関連の情報を送信します。

CTI アプリケーションは、デバイスを直接制御しなくても、ユーザが（そのエクステンション モビリティ プロファイルを使用して）ログインしているデバイスを制御できます。したがって、アプリケーション ユーザへのデバイス プロファイルの関連付けによる記録は、デバイスに直接関連付けられていなくても機能するはずです。

## Extension Mobility の前提条件

- 到達可能な TFTP サーバ。
- Extension Mobility 機能がほとんどの Cisco Unified IP Phone に拡張されている。電話のマニュアルを参照して、Cisco Extension Mobility がサポートされていることを確認する。

# エクステンション モビリティの設定タスク フロー

始める前に

手順

	コマンドまたはアクション	目的
ステップ 1	電話機能一覧の生成 (1 ページ)	Extension Mobility機能をサポートするデバイスを特定するためにレポートを生成します。
ステップ 2	エクステンション モビリティ サービスの有効化 (489 ページ)	
ステップ 3	Cisco Extension Mobility 電話サービスの設定 (489 ページ)	ユーザが後でExtension Mobilityにアクセスするために登録できる、Extension Mobility IP 電話サービスを設定します。
ステップ 4	ユーザのエクステンション モビリティ デバイス プロファイルの作成 (490 ページ)	Extension Mobility デバイス プロファイルを設定します。このプロファイルは、ユーザがExtension Mobilityにログインするときに物理デバイスにマッピングするバーチャルデバイスとして機能します。この物理デバイスは、このプロファイルの特性を引き継ぎます。
ステップ 5	ユーザへのデバイス プロファイルの関連付け (491 ページ)	ユーザが別の電話機から設定にアクセスできるように、デバイス プロファイルをユーザに関連付けます。物理デバイスを関連付けるのと同じ方法で、ユーザにユーザ デバイス プロファイルを関連付けます。
ステップ 6	エクステンション モビリティへの登録 (492 ページ)	Extension Mobility サービスに IP 電話とデバイス プロファイルを登録して、ユーザがExtension Mobilityにログインし、使用し、ログアウトできるようにします。
ステップ 7	クレデンシャル変更 IP 電話サービスの設定 (492 ページ)	ユーザが自身の電話機で PIN を変更できるようにするには、変更クレデンシャル Cisco Unified IP Phone サービスを設定し、ユーザ、デバイス プロファイル、または IP 電話を、変更クレデンシャル電話サービスに関連付ける必要があります。

	コマンドまたはアクション	目的
ステップ 8	(任意) <a href="#">Extension Mobility (EM; エクステンション モビリティ) のサービス パラメータの設定</a> (493 ページ)	Extension Mobilityの動作を変更するには、サービスパラメータを設定します。

## エクステンション モビリティ サービスの有効化

### 手順

**ステップ 1** [Cisco Unified Serviceability] から選択します。[ツール (Tools)] > [サービス アクティベーション (Service Activation)] を選択します。

**ステップ 2** [サーバー (Server)] ドロップダウンリストに必要なノードを選択します。

**ステップ 3** 、次のサービスを有効化します。

- a) Cisco CallManager
- b) Cisco Tftp
- c) Cisco Extension Mobility
- d) ILS サービス

(注) ILS サービスをアクティブ化するには、パブリッシャ ノードを選択する必要があります。

**ステップ 4** [保存 (Save)] をクリックします。

**ステップ 5** [OK] をクリックします。

## Cisco Extension Mobility 電話サービスの設定

ユーザが後でExtension Mobilityにアクセスするために登録できる、Extension Mobility IP 電話サービスを設定します。

### 手順

**ステップ 1** [Cisco Unified CM 管理 (Cisco Unified CM Administration)] から、以下を選択します。[デバイス (Device)] > [デバイスの設定 (Device Settings)] > [電話サービス (Phone Services)]。

**ステップ 2** [新規追加] をクリックします。

**ステップ 3** [サービス名 (Service Name)] フィールドに、サービスの名前を入力します。

**ステップ 4** [サービス URL (Service URL)] フィールドにサービス URL を入力します。

形式は `http://<IP`

`Address>;8080/emapp/EMAppServlet?device=#DEVICENAME#` です。IP アドレス

は、Cisco Extension Mobility が有効化され、実行している Unified Communications Manager の IP アドレスです。

これは IPv4 または IPv6 アドレスのいずれかです。

例：

```
http://123.45.67.89:8080/emapp/EMAppServlet?device=#DEVICENAME#
```

例：

```
http://[2001:0001:0001:0067:0000:0000:0000:0134]:8080/emapp/EMAppServlet?device=#DEVICENAME#
```

この形式により、ユーザーはユーザー ID と PIN を使用してログインすることができます。Extension Mobility サービスに登録した IP Phone ユーザーのサインイン オプションをさらに多く設定できます。さらに多くのサインイン オプションを設定するには、loginType パラメータを以下の形式でサービス URL に追加します。

- loginType=DN により、ユーザーはプライマリ内線番号と PIN を使用してログインできます。

サービス URL の形式は http://&lt;IP アドレス

&gt;;8080/emapp/EMAppServlet?device=#DEVICENAME#&amp;loginType=DN です。

- loginType=SP により、ユーザーはセルフ サービス ユーザー ID と PIN を使用してログインできます。

サービス URL の形式は http://&lt;IP アドレス

&gt;;8080/emapp/EMAppServlet?device=#DEVICENAME#&amp;loginType=SP です。

- loginType=UID により、ユーザーはユーザー ID と PIN を使用してログインできます。

サービス URL の形式は http://&lt;IP アドレス

&gt;;8080/emapp/EMAppServlet?device=#DEVICENAME#&amp;loginType=UID です。

URL の最後に loginType を付加しなかった場合は、デフォルトのサインイン オプションとして [ユーザー ID (User ID) ] と [PIN] が表示されます。

**ステップ 5** [サービス タイプ (Service Type) ] フィールドで、サービスが [サービス (Services) ]、[ディレクトリ (Directories) ]、または [メッセージ (Messages) ] ボタンにプロビジョニングされるかどうかを選択します。

**ステップ 6** [保存 (Save) ] をクリックします。

## ユーザのエクステンション モビリティ デバイス プロファイルの作成

Extension Mobility デバイス プロファイルを設定します。このプロファイルは、ユーザが Extension Mobility にログインするときに物理デバイスにマッピングするバーチャル デバイスとして機能します。この物理デバイスは、このプロファイルの特性を引き継ぎます。

## 手順

- ステップ 1** [Cisco Unified CM 管理 (Cisco Unified CM Administration)] から、以下を選択します。[デバイス (Device)] > [デバイス設定 (Device Settings)] > [デバイス プロファイル (Device Profile)]。
- ステップ 2** 次のいずれかの操作を行います。
- [検索 (Find)] をクリックして設定を変更し、結果一覧から既存のデバイス プロファイルを選択します。
  - 新しいデバイス プロファイルを追加するには、[新規追加 (Add New)] をクリックして、[デバイス プロファイルのタイプ (Device Profile Type)] からオプションを選択します。[次へ (Next)] をクリックします。
  - [デバイス プロトコル (Device Protocol)] ドロップダウン リストからデバイス プロトコルを選択し、[次へ (Next)] をクリックします。
- ステップ 3** フィールドを設定します。フィールドとその設定オプションの詳細については、オンラインヘルプを参照してください。
- ステップ 4** [保存 (Save)] をクリックします。
- ステップ 5** [割り当て情報 (Association Information)] 領域で、[新規 DN を追加 (Add a New DN)] をクリックします。
- ステップ 6** [電話番号 (Directory Number)] フィールドに電話番号を入力して、[保存 (Save)] をクリックします。
- ステップ 7** [リセット (Reset)] をクリックし、プロンプトに従います。

## ユーザへのデバイス プロファイルの関連付け

ユーザが別の電話機から設定にアクセスできるように、デバイス プロファイルをユーザに関連付けます。物理デバイスを関連付けるのと同じ方法で、ユーザにユーザ デバイス プロファイルを関連付けます。



- ヒント** 一括管理ツール (BAT) を使用して、Cisco Extension Mobility の複数のユーザ デバイス プロファイルを一度に追加および削除できます。[Cisco Unified Communications Manager 一括管理ガイド](#)を参照してください。

## 手順

- ステップ 1** [Cisco Unified CM 管理 (Cisco Unified CM Administration)] から、以下を選択します。[ユーザ管理 (User Management)] > [エンド ユーザ (End User)]。
- ステップ 2** 次のいずれかの操作を行います。

- 既存のユーザの設定を変更するには、検索条件を入力して[検索 (Find)]をクリックし、結果のリストから既存のユーザを選択します。
- [新規追加 (Add New)]をクリックして、新しいユーザを追加します。

ステップ3 [Extension Mobility]で、作成したデバイスプロファイルを探して、それを[使用可能なプロファイル (Available Profiles)]から[制御するプロファイル (Controlled Profiles)]に移動します。

ステップ4 [ホーム クラスター (Home Cluster)]チェックボックスをオンにします。

ステップ5 [保存 (Save)]をクリックします。

---

## エクステンション モビリティへの登録

Extension Mobility サービスに IP 電話とデバイス プロファイルを登録して、ユーザがExtension Mobilityにログインし、使用し、ログアウトできるようにします。

### 手順

---

ステップ1 Cisco Unified CM Administration で次のいずれかのタスクを実行します。

- [デバイス (Device)]>[電話 (Phone)]を選択し、検索条件を指定してから[検索 (Find)]をクリックし、Extension Mobilityに使用する電話機を選択します。
- [デバイス (Device)]>[デバイス設定 (Device Settings)]>[デバイス プロファイル (Device Profile)]を選択し、検索条件を指定してから[検索 (Find)]をクリックし、作成したデバイスプロファイルを選択します。

ステップ2 [関連リンク (Related Links)] ドロップダウンリストから、[サービスの登録/登録解除 (Subscribe/Unsubscribe Services)]を選択し、[移動 (Go)]をクリックします。

ステップ3 [サービスを選択 (Select a Service)] ドロップダウンリストから、[Extension Mobility (Extension Mobility)]サービスを選択します。

ステップ4 [次へ (Next)]をクリックします。

ステップ5 [登録 (Subscribe)]をクリックします。

ステップ6 [保存 (Save)]をクリックし、ポップアップ ウィンドウを閉じます。

---

## クレデンシャル変更 IP 電話サービスの設定

ユーザが自身の電話機でPINを変更できるようにするには、変更クレデンシャル Cisco Unified IP Phone サービスを設定し、ユーザ、デバイス プロファイル、または IP 電話を、変更クレデンシャル電話サービスに関連付ける必要があります。

## 手順

- 
- ステップ 1** [Cisco Unified CM 管理 (Cisco Unified CM Administration)] から、以下を選択します。[デバイス (Device)] > [デバイスの設定 (Device Settings)] > [電話サービス (Phone Services)]。
- ステップ 2** [新規追加] をクリックします。
- ステップ 3** [サービス名 (Service Name)] フィールドに、**Change Credential** と入力します。
- ステップ 4** [サービス URL (Service URL)] フィールドに、次の値を入力すると、サーバがクレデンシヤル変更 IP 電話サービスが稼働するサーバとなります。
- `http://server:8080/changecredential/ChangeCredentialServlet?device=#DEVICENAME#`
- ステップ 5** (任意) [セキュア サービス URL (Secure-Service URL)] フィールドに、次の値を入力すると、サーバがクレデンシヤル変更 IP 電話サービスが稼働するサーバとなります。
- `https://server:8443/changecredential/ChangeCredentialServlet?device=#DEVICENAME#`
- ステップ 6** [IP 電話サービス設定 (IP Phone Services Configuration)] の残りのフィールドを設定し、[保存 (Save)] を選択します。
- ステップ 7** Cisco Unified IP Phone をクレデンシヤル変更 IP 電話サービスに登録するには、[デバイス (Device)] > [電話 (Phone)] を選択します。
- ステップ 8** [電話機の設定 (Phone Configuration)] ウィンドウで、[関連リンク (Related Links)] ドロップダウンリストから、[サービスの登録 / 登録解除 (Subscribe/Unsubscribe Services)] を選択します。
- ステップ 9** [移動 (Go)] をクリックします。
- ステップ 10** [サービスの選択 (Select a Service)] ドロップダウンリストから[クレデンシヤル変更 IP 電話サービス (Change Credential IP phone service)] を選択します。
- ステップ 11** [次へ (Next)] をクリックします。
- ステップ 12** [登録 (Subscribe)] をクリックします。
- ステップ 13** [保存 (Save)] をクリックします。
- 

## Extension Mobility (EM; エクステンション モビリティ) のサービス パラメータの設定

(任意)

Extension Mobilityの動作を変更するには、サービス パラメータを設定します。

## 手順

- 
- ステップ 1** [Cisco Unified CM 管理 (Cisco Unified CM Administration)] から、以下を選択します。[システム (System)] > [サービス パラメータ (Service Parameters)]。

**ステップ 2** [サーバ (Server) ] フィールドで、Cisco Extension Mobility サービスを実行しているノードを選択します。

**ステップ 3** [サービス (Service) ] フィールドで、[Cisco Extension Mobility] を選択します。

**ステップ 4** [詳細設定 (Advanced) ] をクリックして、すべてのサービス パラメータを表示します。

これらのサービスパラメータとその設定オプションの詳細については、[Extension Mobility サービス パラメータ \(494 ページ\)](#) を参照してください。

**ステップ 5** [保存 (Save) ] をクリックします。

## Extension Mobility サービス パラメータ

表 31 : Extension Mobility サービス パラメータ

サービス パラメータ	説明
クラスタ内最大ログイン時間の強制 (Enforce Intra-cluster Maximum Login Time)	<p>ローカルログインの最大時間を指定するには、[True] を選択します。この時間の経過後に、システムは自動的にデバイスをログアウトさせます。デフォルト設定の [False] は、ログインの最大時間が存在しないことを意味します。</p> <p>自動ログアウトを設定するには、このサービス パラメータに [True] を選択し、[クラスタ内最大ログイン時間 (Intra-cluster Maximum Login Time) ] サービス パラメータにシステムの最大ログイン時間を指定する必要もあります。その後、Cisco Unified Communications Manager は、すべてのログインに対して自動ログアウト サービスを使用します。</p> <p>[クラスタ間最大ログイン時間を実施 (Enforce Intra-cluster Maximum Login Time) ] の値が [False] に設定されており、[クラスタ間最大ログイン時間 (Intra-cluster Maximum Login Time) ] サービス パラメータに有効な最大ログイン時間を指定すると、[クラスタ間最大ログイン時間を実施 (Enforce Intra-cluster Maximum Login Time) ] は自動的に [True] に変更されます。</p>



サービス パラメータ	説明
クラスタ内最大ログイン時間 (Intra-cluster Maximum Login Time)	<p>このパラメータは、ユーザがローカルにデバイスにログイン可能な最大時間 (8:00 (8 時間) や :30 (30 分) など) を設定します。</p> <p>[クラスタ内最大ログイン時間の強制 (Enforce Intra-cluster Maximum Login Time)] パラメータが [False] に設定されている場合、システムはこのパラメータを無視し、最大ログイン時刻を 0:00 に設定します。</p> <p>有効な値は HHH:MM の形式で 0:00 ~ 168:00 です。ここで、HHH は時間数を、MM は分数を表します。</p> <p>(注) 内線モビリティを設定するためにユーザアクセスを許可する場合は、[ユーザプロファイル設定] の [エンドユーザが内線モビリティの最大ログイン時間を設定できるようにする] チェックボックスを使用して設定します。ユーザのセルフケアポータル内の設定は、<b>クラスタ内の最大ログイン時間</b> サービスパラメータの値を上書きします。</p>
同時要求の最大数 (Maximum Concurrent Requests)	<p>同時に実行可能なログイン操作またはログアウト操作の最大数を指定します。この数値により、Cisco Extension Mobility サービスがシステムリソースを過剰に消費するのを防止します。デフォルト値の 5 は、ほとんどのケースで適切な値です。</p>

サービス パラメータ	説明
複数ログイン動作 (Multiple Login Behavior)	<p>ユーザが1つの電話機にログインし、その後同じクラスタまたは別のクラスタにある2台目の電話機にログインすると、ユーザは、[サービスパラメータ設定 (Service Parameter Configuration)] ページで定義されている [複数ログイン動作 (Multiple Login Behavior)] 設定に基づいて、2台目の電話機でログイン動作を表示できます。</p> <p>ドロップダウン リストから、次のいずれかのオプションを選択します。</p> <ul style="list-style-type: none"> <li>• [複数のログインを許可する (Multiple Logins Allowed)] : 同時に複数のデバイスにログインできます。</li> <li>• [複数のログインを許可しない (Multiple Logins Not Allowed)] : 1つのデバイスにしかログインできません。2台目のデバイスへのログインに失敗すると、電話にはエラーコード「25」 ([複数のログインを許可しない (Multiple Logins Not Allowed)]) が表示されます。最初のデバイスからログアウトした場合にのみ、正常にログインできます。これがデフォルト値です。</li> <li>• [自動ログアウト (Auto Logout)] : ユーザーが2台目のデバイス (Extension Mobility または Extension Mobility Cross Cluster のいずれか) へのログインを試行すると、Cisco Unified Communications Manager が自動的に1台目のデバイスからユーザーをログアウトさせます。</li> </ul> <p>必須フィールドです。</p> <p>(注) 複数ログイン動作は、2つの Extension Mobility Cross Cluster ログイン間でも適用されます。</p>
英数字のユーザー ID (Alphanumeric User ID)	<p>ユーザ ID に英数字を含めることを許可するには、[True] を選択します。[False] を選択すると、ユーザ ID には数字しか含めることができなくなります。</p> <p>(注) [英数字ユーザー ID (Alphanumeric User ID)] パラメータは、システム全体に適用されます。英数字ユーザー ID と数字ユーザー ID を混在させることができます。システムは、英数字キーパッドを使用して入力可能なユーザー ID しかサポートしません。大文字と小文字が区別されるユーザー ID フィールドでは、小文字を使用する必要があります。</p>

サービス パラメータ	説明
ログインした最後のユーザーを記憶する (Remember the Last User Logged In)	<p>[いいえ (False)] を選択した場合、システムは電話機にログインした最後のユーザーを記憶しません。ユーザが一時的にしか電話機にアクセスしない場合に、このオプションを使用します。電話機にログインした最後のユーザーを記憶するには、[はい (True)] を選択します。電話機に1人のユーザーしかアクセスしない場合に、このオプションを使用します。</p> <p>たとえば、Cisco Extension Mobility を使用して、電話機から許可されたコールのタイプを有効化します。ログインしていない、オフィス電話を使用しているユーザーは、内線または緊急コールしか発信できません。ただし、Cisco Extension Mobility を使用してログインすると、市内、長距離、および国際コールを発信できます。このシナリオでは、電話機に定期的にログインするのはこのユーザーだけです。この場合は、ログインした最後のユーザー ID を記憶するように Cisco Extension Mobility を設定することには意味があります。</p>
クラスタ内 EM 上の通話履歴の消去 (Clear Call Logs on Intra-cluster EM)	<p>Cisco Extension Mobility の手動ログインまたは手動ログアウト中に通話履歴を消去するように指定するには、[True] を選択します。</p> <p>ユーザーが IP フォンで Cisco Extension Mobility サービスを利用している間は、すべてのコール（発信、着信、不在）が通話履歴に記録され、IP フォンのディスプレイに表示して確認できます。プライバシーを保護するには、[通話履歴を全件消去 (Clear Call Log)] サービスパラメータを [True] に設定します。これにより、あるユーザーがログアウトして、別のユーザーがログインしたときに通話履歴が消去されることが保証されます。</p> <p>Extension Mobility Cross Cluster (EMCC) では、ユーザーが電話機にログインまたは電話機からログアウトするたびに通話履歴が消去されます。</p> <p>(注) 通話履歴は、手動ログイン/ログアウト時にのみ消去されます。Cisco Extension Mobility のログアウトが自動的にまたは手動ログアウト以外の方法で発生した場合、通話履歴は消去されません。</p>

サービス パラメータ	説明
IP アドレスの検証 (Validate IP Address)	<p>このパラメータは、ログインまたはログアウトを要求している送信元の IP アドレスを検証するかどうかを設定します。</p> <p>このパラメータが [はい (True) ] に設定された場合は、Cisco Extension Mobility のログイン要求またはログアウト要求が発生した IP アドレスが検証され、信頼できるかどうかを確認されます。</p> <p>検証は、最初に、ログインまたはログアウトするデバイスのキャッシュに対して実行されます。</p> <p>IP アドレスがキャッシュ内または信頼された IP アドレスのリスト内で見つかった場合や IP アドレスが登録済みデバイスの場合、デバイスはログインまたはログアウトできます。IP アドレスが見つからなかった場合は、ログインまたはログアウトの試みがブロックされます。</p> <p>このパラメータが [False] に設定されている場合は、Cisco Extension Mobility のログイン要求またはログアウト要求が検証されません。</p> <p>IP アドレスの検証は、デバイスへのログインまたはデバイスからのログアウトに必要な時間に影響する可能性があります。無許可のログインまたはログアウトの試みを阻止してセキュリティを強化できます。この機能は、特に、リモートデバイスの別の信頼されたプロキシサーバからのログインとともに使用することをお勧めします。</p>
信頼された IP のリスト (Trusted List of IPs)	<p>このパラメータは、テキストボックスとして表示されます (最大長は 1024 文字です)。テキストボックスには、信頼された IP アドレスまたはホスト名の文字列をセミコロンで区切って入力できます。IP アドレス範囲と正規表現はサポートされません。</p>
プロキシを許可する (Allow Proxy)	<p>このパラメータが [True] の場合は、ウェブプロキシを使用する Cisco Extension Mobility のログイン操作とログアウト操作が許可されます。</p> <p>このパラメータが [False] の場合は、プロキシ経由で受信された Cisco Extension Mobility のログイン要求とログアウト要求が拒否されます。</p> <p>選択した設定は、[IP アドレスの検証 (Validate IP Address) ] パラメータが [はい (True) ] に指定されている場合にのみ適用されます。</p>
Extension Mobility の キャッシュ サイズ (Extension Mobility Cache Size)	<p>このフィールドには、Cisco Extension Mobility によって維持されるデバイス キャッシュのサイズを入力します。このフィールドの最小値は 1000 で、最大値は 20000 です。デフォルト値は 10000 です。</p> <p>入力した値は、[IP アドレスの検証 (Validate IP Address) ] パラメータが [はい (True) ] に指定されている場合にのみ適用されます。</p>

# Cisco Extension Mobility の連携動作

表 32: Cisco Extension Mobility の連携動作

機能	連携動作
アシスタント (Assistant)	Cisco Extension Mobility を使用するマネージャは同時に Cisco Unified Communications Manager Assistant を使用できます。マネージャは Cisco Extension Mobility を使用して Cisco Unified IP 電話にログインし、次に Cisco IP Manager Assistant サービスを選択します。Cisco IP Manager Assistant サービスが開始すると、マネージャはアシスタントと Cisco Unified Communications Manager Assistant のすべての機能（コールフィルタリングやサイレントなど）にアクセスできます。
BLF プレゼンス	<p>ユーザ デバイス プロファイルで BLF/スピードダイヤル ボタンを設定すると、デバイスにログイン後、Cisco Extension Mobility をサポートする電話は、BLF/スピードダイヤル ボタンに BLF プレゼンス ステータスを表示します。</p> <p>Extension Mobility ユーザがログアウトすると、Cisco Extension Mobility をサポートする電話は、設定されているログアウトプロファイルの BLF/スピードダイヤル ボタンに BLF プレゼンス ステータスを表示します。</p>
コール表示の制限	<p>コール表示の制限を有効にした場合、Cisco Extension Mobility は通常どおり機能します。ユーザがデバイスにログインするときの通話情報の表示または制限はそのユーザが関連付けられているデバイス プロファイルにより異なります。ユーザがログアウトするときの通話情報の表示または制限は、[電話の設定 (Phone Configuration) ] ウィンドウでその電話に対して定義される設定により異なります。</p> <p>Cisco Extension Mobility でコール表示の制限を使用するには、[デバイス プロファイルの設定 (Device Profile Configuration) ] ウィンドウと [電話の設定 (Phone Configuration) ] ウィンドウの両方で、[プレゼンテーション インジケータを無視 (内線コールのみ) (Ignore Presentation Indicators (internal calls only)) ] チェックボックスをオンにします。</p>

機能	連携動作
不在転送コーリング検索スペース	<p>不在転送コーリング検索スペース（CSS）の機能強化により、機能性を失わずに Cisco Unified Communications Manager の新しいリリースにアップグレードできます。</p> <p>[CFA CSS アクティベーションポリシー（CFA CSS Activation Policy）] サービスパラメータがこの機能強化をサポートします。[サービスパラメータ設定（Service Parameter Configuration）] ウィンドウで、このパラメータは次の2つのオプションとともに [クラスタ全体パラメータ（機能-転送）（Clusterwide Parameters (Feature - Forward)）] セクションに表示されます。</p> <ul style="list-style-type: none"> <li>• [設定済み CSS を使用（With Configured CSS）]（デフォルト）</li> <li>• [アクティブなデバイス/回線 CSS を使用（With Activating Device/Line CSS）]</li> </ul>
サイレント	<p>Extension Mobility の場合、デバイスプロファイル設定にサイレント（DND）着信コールアラートとサイレントステータスが含まれます。ユーザがログインしてサイレントを有効にすると、DND 着信コールアラートとサイレントステータスの設定が保存され、ユーザが再度ログインするとこれらの設定が使用されます。</p> <p>(注) Extension Mobility にログインしているユーザが DND 着信コールアラートまたはサイレントステータスの設定を変更しても、このアクションは実際のデバイス設定に影響しません。</p>

機能	連携動作
<p>インターコム</p>	<p>Cisco Extension Mobility はインターコム機能をサポートします。インターコムをサポートするために、Cisco Extension Mobility はインターコム回線に設定されるデフォルトのデバイスを使用します。インターコム回線はデフォルトのデバイスでのみ表示されます。</p> <p>インターコム回線は、デバイス プロファイルに割り当てることができます。ユーザがデフォルトのデバイス以外のデバイスにログインしたときは、インターコム回線は表示されません。</p> <p>Cisco Extension Mobility のインターコムには次の追加の考慮事項が適用されます。</p> <ul style="list-style-type: none"> <li>• Unified Communications Manager がインターコム回線をデバイスに割り当て、デフォルトのデバイス値が空の場合、現在のデバイスがデフォルトのデバイスとして選択されます。</li> <li>• AXL がプログラムでインターコム DN を割り当てる場合、Cisco Unified Communications Manager の管理を使用してデフォルトのデバイスを設定することにより、インターコム DN を個別に更新する必要があります。</li> <li>• インターコム回線のインターコム デフォルト デバイスとして設定されているデバイスを削除すると、インターコム デフォルト デバイスは削除されたデバイスに設定されなくなります。</li> </ul>
<p>Internet Protocol Version 6 (IPv6)</p>	<p>Cisco Extension Mobility は IPv6 をサポートします。IP アドレッシングモードが IPv6 またはデュアルスタック (IPv4 および IPv6) の電話を使用できます。</p>
<p>プライム回線</p>	<p>[デバイス プロファイル (Device Profile) ] または [デフォルトのデバイス プロファイル設定 (Default Device Profile Configuration) ] ウィンドウの [常にプライム回線を使用する (Always Use Prime Line) ] パラメータで [オン (On) ] を選択した場合、Cisco Extension Mobility ユーザは、Cisco Extension Mobility をサポートするデバイスにログイン後にこの機能を使用できます。</p>

# Cisco Extension Mobility の制限

表 33: Cisco Extension Mobility の制限事項

機能	制限事項
キャッシュ	Cisco Extension Mobility はすべてのログイン中のユーザ情報のキャッシュを 2 分間保持します。キャッシュに存在するユーザに関する要求が Extension Mobility に届いた場合、ユーザはキャッシュからの情報で認証されます。たとえば、ユーザがパスワードを変更してログアウトし、2 分以内に再度ログインした場合、古いパスワードと新しいパスワードの両方が認識されます。
コールバック	Cisco Extension Mobility のユーザがデバイスからログアウトすると、その Cisco Extension Mobility ユーザ用に有効になっているすべてのコールバック サービスは自動的にキャンセルされます。
文字表示	ユーザがログインするときに表示される文字は、現在の電話機のロケールによって異なります。たとえば、電話機が現在英語のロケール（電話機のログアウトプロファイルに基づく）の場合、[ユーザ ID (UserID)] には英語の文字しか入力できません。
保留復帰	Cisco Extension Mobility は保留復帰機能をサポートしていません。
IP フォン	Cisco Extension Mobility には、ログインに物理 Cisco Unified IP 電話が必要です。Cisco Extension Mobility で設定されているオフィス電話のユーザは電話機にリモート ログインすることはできません。
ロケール	ユーザまたはプロファイルに関連付けられているユーザロケールがロケールまたはデバイスと異なる場合、ログインが正常に完了すると、電話機は再起動してからリセットします。この動作は、電話機設定ファイルが再作成されるために発生します。プロファイルとデバイス間のアドオンモジュールの不一致でも同じ動作が発生します。
ログアウト	Cisco Extension Mobility が停止または再起動した場合、システムはログイン間隔の時間が経過したすでにログイン中のユーザを自動的にログアウトしません。つまりユーザの自動ログアウトは1日1回のみ行われます。電話機または Cisco Unified CM の管理から手動でこのようなユーザをログアウトさせることができます。
セキュア トーン	Cisco Extension Mobility および複数ライン同時通話機能サービスは、保護対象の電話では無効です。
ユーザ グループ	標準 EM 認証プロキシ権限のユーザグループにユーザを追加できますが、追加されたユーザはプロキシによって認証する権限を持っていません。



機能	制限事項
ログインした最後のユーザを記憶する (Remember the Last User Logged In)	[ログインした最後のユーザを記憶する (Remember the Last User Logged In)] サービス パラメータが適用されるのは、デフォルトの Extension Mobility サービス URL、または loginType が UID に設定されている Extension Mobility サービス URL のみです。

## エクステンションモビリティのトラブルシューティング

### エクステンション モビリティのトラブルシューティング

#### 手順

- Cisco Extension Mobility トレース ディレクトリを設定し、次の手順を実行してデバッグ トレースを有効にします。
  - a) [Cisco Unified Serviceability] から選択します。[トレース (Trace)] > [トレース構成 (Trace Configuration)]。
  - b) [Server (サーバ)] ドロップダウン リストからサーバを選択します。
  - c) [設定されたサービス (Configured Services)] ドロップダウン リストから、[Cisco Extension Mobility] を選択します。
- Cisco Extension Mobility サービスの URL を正しく入力したことを確認します。URL では、小文字と大文字が区別されます。
- 設定手順をすべて適切に実行したことを確認します。
- Cisco Extension Mobility ユーザの認証で問題が発生する場合は、ユーザ ページに移動して PIN を確認します。

### 認証エラー

**問題** 「エラー 201 認証エラー (Error 201 Authentication Error)」が電話機に表示されます。

**解決法** 正しいユーザ ID と PIN が入力されていることを確認する必要があります。また、ユーザ ID と PIN が正しいことをシステム管理者と一緒に確認する必要があります。

### ユーザ ID または PIN が空です

**問題** 「エラー 202 ユーザ ID または PIN が空です (Error 202 Blank User ID or PIN)」が電話機に表示されます。

**解決法** 有効なユーザ ID と PIN を入力してください。

## ビジー。再実行してください (Busy Please Try Again)

**問題** 「エラー 26 ビジー。再実行してください (Error 26 Busy Please Try Again)」が電話機に表示されます。

**解決法** 同時ログイン/ログアウト要求の数が[同時要求の最大数 (Maximum Concurrent requests)] サービスパラメータより多いかどうかを確認します。大きい場合は同時要求の数を小さくします。



(注) 同時ログイン/ログアウト要求の数を確認するには、Cisco Unified Real-Time Monitoring Tool を使用して Extension Mobility オブジェクト内の Requests In Progress カウンタを表示します。詳細については、以下で『Cisco Unified Real-Time Monitoring Tool Administration Guide』を参照してください。 <http://www.cisco.com/c/en/us/support/unified-communications/unified-communications-manager-callmanager/products-maintenance-guides-list.html>

## データベース エラー (Database Error)

**問題** 「エラー 6 データベース エラー」が電話機に表示されます。

**解決法** 大量の要求が存在するかどうかを確認してください。大量の要求が存在する場合は、Extension Mobility オブジェクトカウンタの Requests In Progress カウンタに高い値が表示されません。大量の同時要求が原因で要求が拒否された場合は、Requests Throttled カウンタにも高い値が表示されます。詳細なデータベース ログを収集します。

## デバイスのログオンが無効 (Dev Logon Disabled)

**問題** 「エラー 22 デバイスのログオンが無効 (Error 22 Dev Logon Disabled)」が電話機に表示されます。

**解決法** [電話の設定 (Phone Configuration)] ウィンドウ ([デバイス (Device)] > [電話機 (Phone)]) で、[エクステンション モビリティの有効化 (Enable Extension Mobility)] チェックボックスがオンになっていることを確認してください。

## デバイス名が空白です

**問題** 「エラー 207 デバイス名が空白です (Error 207 Device Name Empty)」が電話機に表示されます。

**解決法** Cisco Extension Mobility に設定されている URL が正しいことを確認してください。詳細については、「関連項目」を参照してください。

### 関連トピック

[Cisco Extension Mobility 電話サービスの設定 \(489 ページ\)](#)

## EM サービス接続エラー

**問題** 「エラー 207 EM サービス接続エラー (Error 207 EM Service Connection Error)」が電話機に表示されます。

**解決法** Cisco Unified Serviceability で、[ツール (Tools)]>[コントロールセンター-機能 (Control Center—Feature)] を選択することにより、Cisco Extension Mobility サービスが実行されていることを確認してください。

## アップグレード中の Extension Mobility のパフォーマンス

**Problem** アップグレード後のパブリッシャースイッチバージョン中のエクステンションモビリティ (EM) のログインパフォーマンス。

**Solution** Unified Communications Manager パブリッシャーのバージョン切り替え中にエクステンションモビリティ (EM) ユーザーがログインしていて、パブリッシャーが非アクティブであると、バージョン切り替え中に EM ログインデータが失われ、EM プロファイルがログアウトされません。



**Note** EM ログインプロファイルがログアウトされている場合、ユーザーは再度ログインするか、バージョンの切り替え後に Unified Communications Manager がアクティブな場合にのみログインできます。

## ホストを検出できません

**問題** 「ホストを検出できません (Host Not Found)」というエラーメッセージが電話機に表示されます。

**解決法** Cisco Unified Serviceability で、[ツール (Tools)]>[コントロールセンターのネットワーク サービス (Control Center—Network Services)] を選択することにより、Cisco Tomcat サービスが実行していることを確認してください。

## HTTP エラー (HTTP Error)

**問題** HTTP エラー (503) が電話機に表示されます。

**解決法**

- [サービス (Services)] ボタンを押したときにこのエラーが表示された場合は、Cisco Unified Serviceability で、[ツール (Tools)]>[コントロールセンターのネットワーク サービス (Control Center—Network Services)] を選択することにより、Cisco IP 電話サービスが実行していることを確認してください。
- Extension Mobility サービスを選択したときにこのエラーが表示された場合は、Cisco Unified Serviceability で、[ツール (Tools)]>[コントロールセンターのネットワーク サービス

(**Control Center—Network Services**) ]を選択することにより、Cisco Extension Mobility Application サービスが実行していることを確認してください。

## 電話機のリセット

**問題** ユーザのログインまたはログアウト後、再起動する代わりに電話機がリセットされます。

**考えられる原因** このリセットは、ロケールの変更が原因だと考えられます。

**解決法** 特に対処の必要はありません。ログインするユーザまたはプロファイルに関連付けられているユーザロケールがロケールまたはデバイスと異なる場合、ログインが正常に完了すると、電話機は再起動し、次にリセットします。このパターンは、電話機設定ファイルが再作成されるために発生します。

## ログイン後に電話サービスが使用できない

**問題** ログイン後、電話サービスが使用できません。

**考えられる原因** この問題は、電話機にユーザプロファイルがロードされたときに、ユーザプロファイルに関連付けられたサービスがないために発生します。

**解決法**

- ユーザプロファイルに Cisco Extension Mobility サービスが含まれていることを確認します。
- Cisco Extension Mobility が含まれるように、ユーザがログインする電話機の設定を変更します。電話機が更新されたあと、ユーザは電話サービスにアクセスできるようになります。

## ログアウト後に電話サービスが使用できない

**問題** ユーザがログアウトし、電話機がデフォルト デバイス プロファイルに戻った後、電話サービスが使用できなくなります。

**解決法**

- [自動デバイス プロファイルと電話の設定間の同期 (**Synchronization Between Auto Device Profile and Phone Configuration**) ] エンタープライズパラメータが [はい (**True**) ] に設定されていることを確認します。
- 電話機を Cisco Extension Mobility サービスに登録します。

## ユーザは既にログイン済み (**User Logged in Elsewhere**)

**問題** 「エラー 25 ユーザは既にログイン済み (**Error 25 User Logged in Elsewhere**) 」が電話機に表示されます。

**解決法** ユーザが別の電話機にログインしているかどうかを確認します。複数のログインを許可する必要がある場合は、[複数のログイン動作 (Multiple Login Behavior)] サービスパラメータが [複数のログインを許可 (Multiple Logins Allowed)] に設定されていることを確認します。

## ユーザ プロファイルなし

**問題** 「エラー 205 ユーザ プロファイルなし (Error 205 User Profile Absent)」が電話機に表示されます。

**解決法** デバイス プロファイルをユーザに関連付けます。





## 第 32 章

# クラスタ間の Extension Mobility (Extension Mobility Cross Cluster)

- [Extension Mobility Cross Cluster の概要 \(509 ページ\)](#)
- [Extension Mobility Cross Cluster の前提条件 \(509 ページ\)](#)
- [Extension Mobility Cross Cluster の設定タスク フロー \(510 ページ\)](#)
- [Extension Mobility Cross Cluster の連携動作 \(538 ページ\)](#)
- [Extension Mobility Cross Cluster の制限事項 \(539 ページ\)](#)
- [Extension Mobility Cross Cluster のトラブルシューティング \(544 ページ\)](#)

## Extension Mobility Cross Cluster の概要

Extension Mobility Cross Cluster (EMCC) 機能は、Extension Mobilityと同じ機能をユーザに提供しますが、あるクラスタ (ホーム クラスタ) から移動して、別のリモートクラスタ (訪問先クラスタ) 上の一時的な電話機にログインできるようにもします。そこから、ホームオフィスで IP フォンを使用している場合のように、任意の場所から自分の電話機設定にアクセスできます。

## Extension Mobility Cross Cluster の前提条件

- Extension Mobility Cross Cluster (EMCC) の設定をサポートし、使用しているその他のコール制御エンティティ (その他の Cisco Unified Communications Manager クラスタ、EMCC クラスタ間サービス プロファイル、EMCC リモート クラスタ サービスなど)
- 非セキュアまたは混合モードに設定されたクラスタ。詳細については、[Extension Mobility Cross Cluster とさまざまなクラスタ バージョンのセキュリティ モード \(542 ページ\)](#) を参照してください。
- セキュア モードまたは非セキュア モードでサポートされる電話機

# Extension Mobility Cross Cluster の設定タスク フロー

始める前に

- [Extension Mobility Cross Cluster の前提条件 \(509 ページ\)](#) を確認してください。
- [Extension Mobility Cross Cluster の連携動作と制限事項のレビュー](#)

手順

	コマンドまたはアクション	目的
ステップ 1	電話機能一覧の生成 (1 ページ)	Extension Mobility Cross Cluster 機能をサポートするデバイスを特定するために、レポートを生成します。
ステップ 2	<p>エクステンション モビリティの設定 (512 ページ) を行うには、次のサブタスクを実行します。</p> <ul style="list-style-type: none"> <li>• <a href="#">Extension Mobility Cross Cluster のサービスの有効化 (512 ページ)</a></li> <li>• <a href="#">Extension Mobility 電話サービスの設定 (513 ページ)</a></li> <li>• <a href="#">Extension Mobility Cross Cluster のデバイス プロファイルの設定 (514 ページ)</a></li> <li>• ユーザに対する <a href="#">Extension Mobility Cross Cluster の有効化 (523 ページ)</a></li> <li>• <a href="#">エクステンション モビリティへのデバイスの登録 (524 ページ)</a></li> </ul>	ユーザーがクラスタ内の他の電話機から自分の電話機の設定 (ライン アピアランス、サービス、短縮ダイヤルなど) に一時的にアクセスできるように <a href="#">Extension Mobility</a> を設定します。ユーザーがホーム クラスタと訪問先クラスタのどちらからでも設定にアクセスできるように、ホーム クラスタとリモート クラスタの両方でこのタスクフローを実行します。
ステップ 3	<p><a href="#">Extension Mobility Cross Cluster の証明書 の有効化 (524 ページ)</a> を行うには、次のサブタスクを実行します。</p> <ul style="list-style-type: none"> <li>• <a href="#">一括プロビジョニング サービスの有効化 (525 ページ)</a></li> <li>• <a href="#">一括証明書管理の設定および証明書のエクスポート (526 ページ)</a></li> <li>• <a href="#">証明書の統合 (527 ページ)</a></li> <li>• <a href="#">クラスタへの証明書のインポート (527 ページ)</a></li> </ul>	ホーム クラスタおよびリモート クラスタを適切に設定するには、各クラスタの証明書を同じ SFTP サーバーと SFTP ディレクトリにエクスポートし、参加クラスタのいずれか1つでそれらを統合する必要があります。この手順により、2つのクラスタ間で信頼が確立されていることを確認できます。



	コマンドまたはアクション	目的
ステップ 4	<p>Extension Mobility Cross Cluster のデバイスおよびテンプレートの設定 (528 ページ) を行うには、次のサブタスクを実行します。</p> <ul style="list-style-type: none"> <li>• 共通デバイス設定の作成 (529 ページ)</li> <li>• Extension Mobility Cross Cluster テンプレートの設定 (529 ページ)</li> <li>• デフォルト テンプレートの設定 (530 ページ)</li> <li>• Extension Mobility Cross Cluster デバイスの追加 (530 ページ)</li> </ul>	
ステップ 5	Extension Mobility Cross Cluster の位置情報フィルタの設定 (531 ページ)	国、州、市の値などのデバイス ロケーションに合った基準を指定する地理位置情報フィルタを設定します。地理位置情報はデバイスの場所を特定するために使用され、フィルタは地理位置情報のどの部分が重要であることを示します。
ステップ 6	Extension Mobility Cross Cluster の機能パラメータの設定 (531 ページ)	地理位置情報フィルタなどの設定した機能パラメータの値を選択します。
ステップ 7	Extension Mobility Cross Cluster のクラスタ間 SIP トランクの設定 (536 ページ)	クラスタ間 PSTN アクセスおよび RSVP エージェント サービスの着信/発信トラフィックを処理するトランクを設定します。1 つのトランクで PSTN アクセスと RSVP エージェント サービスの両方を処理するよう設定できます。または、サービスごとに1つずつトランクを設定することもできます。Extension Mobility Cross Cluster に必要な SIP トランクは最大 2 つです。
ステップ 8	Extension Mobility Cross Cluster のクラスタ間サービスプロファイルの設定 (537 ページ)	クラスタ間サービス プロファイルを設定して、Extension Mobility Cross Cluster を有効化します。このプロファイルは、結果レポートより上位の設定および結果レポートを提供するすべての設定を収集します。
ステップ 9	リモート クラスタ サービスの設定 (537 ページ)	Extension Mobility Cross Cluster のリモート クラスタを設定します。この手順により、ホーム クラスタとリモート (訪

	コマンドまたはアクション	目的
		問先) クラスタを接続するリンクが確立します。

## エクステンション モビリティの設定

ユーザーがクラスタ内の他の電話機から自分の電話機の設定（ライン アピラランス、サービス、短縮ダイヤルなど）に一時的にアクセスできるように **Extension Mobility** を設定します。ユーザーがホームクラスタと訪問先クラスタのどちらからでも設定にアクセスできるように、ホームクラスタとリモートクラスタの両方でこのタスク フローを実行します。

### 手順

	コマンドまたはアクション	目的
ステップ 1	<a href="#">Extension Mobility Cross Cluster のサービスの有効化</a> (512 ページ)	
ステップ 2	<a href="#">Extension Mobility 電話サービスの設定</a> (513 ページ)	ユーザを登録できる <b>Extension Mobility</b> の電話サービスを作成します。
ステップ 3	<a href="#">Extension Mobility Cross Cluster のデバイス プロファイルの設定</a> (514 ページ)	デバイスプロファイルを作成して、ユーザが <b>Extension Mobility Cross Cluster</b> にログインする際に実際のデバイスに設定をマッピングします。
ステップ 4	<a href="#">ユーザに対する Extension Mobility Cross Cluster の有効化</a> (523 ページ)	
ステップ 5	<a href="#">エクステンション モビリティへのデバイスの登録</a> (524 ページ)	すべてのデバイスに対してエンタープライズ サブスクリプションを設定していない場合には、エクステンション モビリティをデバイスで有効にし、サービスに登録します。

## Extension Mobility Cross Cluster のサービスの有効化

### 手順

- ステップ 1 [Cisco Unified Serviceability] から選択します。[ツール (Tools)] > [サービス アクティベーション (Service Activation)] を選択します。
- ステップ 2 [サーバー (Server)] ドロップダウンリスト必要なノードを選択します。
- ステップ 3 、次のサービスを有効化します。
  - a) Cisco CallManager

- b) Cisco Tftp
- c) Cisco Extension Mobility
- d) ILS サービス

(注) ILS サービスをアクティブ化するには、パブリッシャ ノードを選択する必要があります。

**ステップ 4** [保存 (Save) ] をクリックします。

**ステップ 5** [OK] をクリックします。

## Extension Mobility 電話サービスの設定

ユーザを登録できる Extension Mobility の電話サービスを作成します。

### 手順

- ステップ 1** [Cisco Unified CM 管理 (Cisco Unified CM Administration) ] から、以下を選択します。 [デバイス (Device) ] > [デバイスの設定 (Device Settings) ] > [電話サービス (Phone Services) ]。
- ステップ 2** [新規追加] をクリックします。
- ステップ 3** [サービス名 (Service Name) ] フィールドに、サービスの名前を入力します。  
たとえば、Extension Mobility または EM などの名前を入力します。Java MIDlet サービスの場合、サービス名は、Java Application Descriptor (JAD) ファイルで定義されている名前と正確に一致している必要があります。
- ステップ 4** [サービス URL (Service URL) ] フィールドに、次の形式でサービス URL を入力します。  
`http://&lt;IP Address&gt;;:8080/emapp/EMAppServlet?device=#DEVICENAME#&amp;EMCC=#EMCC#`
- ステップ 5** (任意) HTTPS を使用して安全な URL を作成するには、次の形式でセキュアなサービス URL を入力します。  
`https://&lt;IP Address&gt;;:8443/emapp/EMAppServlet?device=#DEVICENAME#&amp;EMCC=#EMCC#`
- ステップ 6** (任意) さらに多くのサインインオプションを設定するには、loginType パラメータを以下の形式で [サービス URL (Service URL) ] に追加します。
- loginType=DN は、ユーザがプライマリ内線番号と PIN を使用してサインインできるようにします。サービス URL の形式は、`http://&lt;IP Address&gt;;:8080/emapp/EMAppServlet?device=#DEVICENAME#&amp;EMCC=#EMCC#&amp;loginType=DN` です。
  - loginType=SP により、ユーザはセルフ サービス ユーザ ID と PIN を使用してログインできます。

サービス URL の形式は `http://<IP Address>:8080/emapp/EMAppServlet?device=#DEVICENAME#&EMCC=EMCC#&loginType=SP` です。

- `loginType=UID` により、ユーザはユーザ ID と PIN を使用してログインできます。

サービス URL の形式は `http://<IP Address>:8080/emapp/EMAppServlet?device=#DEVICENAME#&EMCC=EMCC#&loginType=UID` です。

`loginType` パラメータは、セキュアな URL に付加することもできます。URL の最後に `loginType` を付加しなかった場合は、表示されるデフォルトのサインイン オプションとして [ユーザ ID (User ID)] と [PIN] が表示されます。

**ステップ 7** [サービスカテゴリ (Service Category)] フィールドと [サービスの種類 (Service Type)] フィールドのデフォルト値を使用します。

**ステップ 8** [有効 (Enable)] チェックボックスをオンにします。

**ステップ 9** (任意) [エンタープライズ登録 (Enterprise Subscription)] チェックボックスをオンにして、すべての電話およびデバイス プロファイルをこの電話サービスに登録します。

(注) サービスを初めて設定する際にこのチェックボックスをオンにすると、この IP フォンのサービスをエンタープライズ サブスクリプション サービスとして設定することになります。社内のすべての電話およびデバイス プロファイルは、この IP Phone サービスに自動的に登録されるため、個別に登録する必要はありません。

**ステップ 10** [保存 (Save)] をクリックします。

## Extension Mobility Cross Cluster のデバイス プロファイルの設定

デバイス プロファイルを作成して、ユーザが Extension Mobility Cross Cluster にログインする際に実際のデバイスに設定をマッピングします。

### 手順

**ステップ 1** [Cisco Unified CM 管理 (Cisco Unified CM Administration)] から、以下を選択します。[デバイス (Device)] > [デバイス設定 (Device Settings)] > [デバイス プロファイル (Device Profile)]。

**ステップ 2** 次のいずれかの操作を行います。

- [検索 (Find)] をクリックして既存のデバイス プロファイルを変更し、検索条件を入力します。結果のリストでデバイス プロファイル名をクリックします。
- 新しいデバイス プロファイルを追加するには、[新規追加 (Add New)] をクリックして、[次へ (Next)] をクリックし、デバイス プロファイルのタイプを選択します。[Next] をクリックしてプロトコルを選択し、[next] をクリックします。

**ステップ 3** [デバイス プロファイルの設定 (Device Profile Configuration) ] ウィンドウで各フィールドを設定します。フィールドとその設定オプションの詳細については、[Extension Mobility Cross Cluster のデバイス プロファイル フィールド \(515 ページ\)](#) を参照してください。

**ステップ 4** [保存 (Save) ] をクリックします。

**ステップ 5** 新しいデバイス プロファイルに電話番号 (DN) を追加します。

## Extension Mobility Cross Cluster のデバイス プロファイル フィールド

表 34: デバイス プロファイルの設定項目

フィールド	説明
製品タイプ (Product Type)	このデバイス プロファイルが適用される製品タイプを表示します。
デバイス プロトコル (Device Protocol)	このデバイス プロファイルが適用されるデバイス プロトコルを表示します。
デバイスプロファイル名 (Device Profile Name)	一意の名前を入力します。名前は最大 50 文字です。
説明	デバイス プロファイルの説明を入力します。この特定のユーザ デバイス プロファイルを説明するテキストを使用します。
ユーザ保留 MOH 音源 (User Hold MOH Audio Source)	<p>ユーザが保留操作を開始したときに再生する音源を指定するには、[ユーザ保留 MOH 音源 (User Hold MOH Audio Source) ] ドロップダウン リストから音源を選択します。</p> <p>音源を選択しなかった場合、Unified Communications Manager はデバイス プールで定義されている音源を使用します。または、デバイス プールで音源 ID が指定されていない場合は、システム デフォルトが使用されます。</p> <p>(注) [保留音オーディオ ソースの設定 (Music On Hold Audio Source Configuration) ] ウィンドウで、音源を定義します。アクセスするには、[メディアリソース (Media Resources) ] &gt; [保留音音源 (Music On Hold Audio Source) ] を選択します。</p>

フィールド	説明
ユーザ ロケール (User Locale)	<p>ドロップダウンリストから、電話機ユーザ インターフェイスに関連付けるロケールを選択します。ユーザ ロケールは、言語やフォントなど、ユーザをサポートするための一連の詳細情報を特定します。</p> <p>Unified Communications Manager ローカリゼーションをサポートする電話機モデルについてのみ、このフィールドを有効にします。</p> <p>(注) ユーザ ロケールが指定されなかった場合、Unified Communications Manager はデバイス プールに関連付けられているユーザ ロケールを使用します。</p> <p>情報を英語以外の言語で（電話機に）表示する必要がある場合、ユーザ ロケールの設定前に、ロケールインストーラがインストールされていることを確認してください。Unified Communications Manager ロケールインストーラのドキュメントを参照してください。</p>
電話ボタンテンプレート (Phone Button Template)	<p>[電話ボタンテンプレート (Phone Button Template) ] ドロップダウンリストから、電話ボタンテンプレートを選択します。</p> <p>ヒント プレゼンス モニタリングの目的でプロファイルに BLF/スピードダイヤルを設定する場合は、BLF/スピードダイヤルに対して設定した電話ボタンテンプレートを選択してください。設定を保存したら、[新規 BLF SD を追加 (Add a New BLF SD) ] リンクが [関連付け情報 (Association Information) ] ペインに表示されます。BLF/スピードダイヤルの詳細については、<a href="#">Cisco Unified Communications Manager 機能設定ガイド</a>を参照してください。</p>
ソフトキーテンプレート (Softkey Template)	<p>[ソフトキーテンプレート (Softkey Template) ] ドロップダウンリストから、ソフトキーテンプレートを選択します。</p>
プライバシー	<p>[プライバシー (Privacy) ] ドロップダウンリストから、プライバシーが必要な電話機ごとに [オン (On) ] を選択します。詳細については、<a href="#">Cisco Unified Communications Manager 機能設定ガイド</a>を参照してください。</p>

フィールド	説明
ワンボタン割り込み (Single Button Barge)	<p>ドロップダウンリストから、次のオプションを選択します。</p> <ul style="list-style-type: none"> <li>• [オフ (Off) ]: このデバイスでは、ユーザはワンボタン割り込み/C 割り込み機能を使用できません。</li> <li>• [割り込み (Barge) ]: このオプションを選択すると、ユーザは電話機の [ワンボタン割り込み (Single Button Barge) ] 共有回線ボタンを押すことで、割り込み機能を使用して通話に割り込むことができます。</li> <li>• [デフォルト (Default) ]: このデバイスは、サービスパラメータとデバイス プールの設定から、ワンボタン割り込み/C 割り込み機能の設定を継承します。</li> </ul> <p>(注) サービスパラメータとデバイス プールの設定が異なる場合、デバイスはサービスパラメータの設定から割り込み機能の設定を継承します。</p> <p>詳細については、<a href="#">Cisco Unified Communications Manager 機能設定ガイド</a>を参照してください。</p>
回線をまたいで参加 (Join Across Lines)	<p>ドロップダウンリストから、次のオプションを選択します。</p> <ul style="list-style-type: none"> <li>• [オフ (Off) ]: ユーザは複数ライン同時通話機能を使用できません。</li> <li>• [オン (On) ]: ユーザは複数ライン同時通話機能を使用できます。</li> <li>• [デフォルト (Default) ]: サービスパラメータとデバイスプールの設定から複数ライン同時通話機能の設定を継承します。</li> </ul> <p>(注) サービスパラメータとデバイス プールの設定が異なる場合、デバイスはサービスパラメータの設定から割り込み機能の設定を継承します。</p> <p>詳細については、<a href="#">Cisco Unified Communications Manager システム設定ガイド</a>を参照してください。</p>

フィールド	説明
常にプライム回線を使用する (Always Use Prime Line)	<p>ドロップダウン リストから、次のオプションのいずれかを選択します。</p> <ul style="list-style-type: none"> <li>• [オフ (Off) ] : 電話がアイドル状態になっているときにいずれかの回線でコールを受信すると、電話のユーザは、コールを受信した回線からコールに応答します。</li> <li>• [オン (On) ] : 電話機がアイドル状態 (オフフック) になっているときにいずれかの回線でコールを受信すると、このコールにはプライマリ回線が選択されます。他の回線のコールは鳴り続け、電話機ユーザはそれらの他の回線を選択して、これらのコールに応答する必要があります。</li> <li>• デフォルト : Unified Communications Manager は、[常にプライム回線を使用する (Always Use Prime) ] サービスパラメータから、Cisco CallManager サービスをサポートする設定を使用します。</li> </ul>
ボイスメッセージには常にプライム回線を使用する (Always Use Prime Line for Voice Message)	<p>ドロップダウン リストから、次のオプションのいずれかを選択します。</p> <ul style="list-style-type: none"> <li>• [オン (On) ] : 電話がアイドル状態の場合に電話のメッセージボタンを押すと、ボイス メッセージを受信するアクティブ回線として電話のプライマリ回線が使用されます。</li> <li>• [オフ (Off) ] : 電話がアイドル状態の場合、電話の [メッセージ (Messages) ] ボタンを押すと、電話は、ボイス メッセージがある回線のボイスメッセージシステムに自動的にダイヤルします。Unified Communications Manager は、ボイス メッセージがある最初の回線を常に選択します。電話機のユーザが [Messages] ボタンを押したときに、ボイス メッセージがある回線がない場合、プライマリ回線が使われます。</li> <li>• デフォルト : Unified Communications Manager は、[ボイスメッセージに常にプライム回線を使用する (Always Use Prime for Voice Message) ] サービスパラメータから、Cisco CallManager サービスをサポートする設定を使用します。</li> </ul>



フィールド	説明
プレゼンテーションインジケータを無視 (内線コールのみ) (Ignore Presentation Indicators (internal calls only))	<p>コール表示制限を設定し、内線コールで受信する表示制限をすべて無視するには、[プレゼンテーション インジケータを無視 (内線コールのみ) (Ignore Presentation Indicators (internal calls only))]「」チェックボックスをオンにします。</p> <p><b>ヒント</b> この設定と、トランスレーションパターンレベルでの発信者回線 ID の表示および接続回線 ID の表示の設定を組み合わせで使用します。これらの設定を組み合わせで使用すれば、コールごとに発信側または接続先の回線表示情報を選択的に表示またはブロックするようにコール表示制限を設定できます。コール表示制限の詳細については、<a href="#">Cisco Unified Communications Manager 機能設定ガイド</a>を参照してください。</p>
サイレント	<p>[応答不可 (Do Not Disturb)] を有効にするには、このチェックボックスをオンにします。</p>
DNDオプション (DND Option)	<p>電話機の DND を有効にすると、このパラメータを使用して、DND 機能が着信コールを処理する方法を指定できます。</p> <ul style="list-style-type: none"> <li>• [コール拒否 (Call Reject)] : このオプションは、着信コール情報をユーザーに提示しないようにします。[DND 着信呼警告 (DND Incoming Call Alert)] パラメータの設定に応じて、電話はビープを再生するか、コールの点滅通知を表示します。</li> <li>• [呼出音オフ (Ringer Off)] : このオプションは、呼び出し音をオフにしますが、着信コール情報はデバイスに表示されます。このため、ユーザがコールを受け付けることができます。</li> <li>• [共通の電話プロファイル設定を使用 (Use Common Phone Profile Setting)] : このオプションは[共通の電話プロファイル (Common Phone Profile)] ウィンドウの [DNDオプション (DND Option)] 設定をこのデバイスに使用することを指定します。</li> </ul> <p>(注) SCCP を実行している 7940/7960 電話の場合、選択できるのは [呼出音オフ (Ringer Off)] オプションだけです。携帯デバイスとデュアルモード電話の場合、[コール拒否 (Call Reject)] オプションのみを選択できます。携帯デバイスまたはデュアルモード電話機で [DNDコール拒否 (DND Call Reject)] をアクティブにすると、デバイスにコール情報が表示されません。</p>

フィールド	説明
DND着信呼警告 (DND Incoming Call Alert)	<p>DND の [呼出音オフ (Ringer Off) ] オプションまたは [コール拒否 (Call Reject) ] オプションを有効にした場合、このパラメータは電話でコールを表示する方法を指定します。</p> <p>ドロップダウン リストから、次のオプションのいずれかを選択します。</p> <ul style="list-style-type: none"> <li>• [なし (None) ] : このオプションは、[共通の電話プロファイル (Common Phone Profile) ] ウィンドウの [DND着信呼警告 (DND Incoming Call Alert) ] 設定をこのデバイスに使用することを指定します。</li> <li>• [無効 (Disable) ] : このオプションは、コールを通知するビープ音とフラッシュの両方を無効にしますが、DND の [呼出音オフ (Ringer Off) ] オプションの場合、着信コール情報が表示されます。DND の [コール拒否 (Call Reject) ] オプションの場合、コールアラートが表示されず、デバイスに情報が送信されません。</li> <li>• [ビープ音のみ (Beep Only) ] : このオプションを選択した場合、着信コールがあると、電話のビープ音だけが再生されます。</li> <li>• [フラッシュのみ (Flash Only) ] : このオプションを選択した場合、着信コールがあると、電話のフラッシュアラートだけが表示されます。</li> </ul>
クラス間エクステンションモビリティの CSS (Extension Mobility Cross Cluster CSS)	<p>ドロップダウン リストから、Extension Mobility Cross Cluster機能について、このデバイス プロファイルに使用する既存のコーリング検索スペース (CSS) を選択します。(新しい CSS を設定するか、既存の CSS を変更するには、Unified Communications Manager で、[コールルーティング (Call Routing) ] &gt; [コントロールのクラス (Class of Control) ] &gt; [コーリング検索スペース (Calling Search Space) ] を選択します)。</p> <p>デフォルト値は [なし (None) ] です。</p> <p>ホーム管理者がこの CSS を指定します。この CSS は、ユーザがこのリモート電話機にログインしたときに電話機に割り当てられるデバイス CSS として使用されます。詳細については、<a href="#">Cisco Unified Communications Manager 機能設定ガイド</a>を参照してください。</p>

フィールド	説明
モジュール 1 (Module 1)	<p>拡張モジュール フィールド内の拡張モジュール ドロップダウン リストから電話テンプレートを選択することにより、1つか2つの拡張モジュールをこのデバイス プロファイル用に設定できます。</p> <p>(注) 電話ボタン リストはいつでも表示できます。表示するには、電話ボタンテンプレートのフィールドの横にある [表示 (View) ] ボタン リスト リンクを選択します。特定の拡張モジュールの電話ボタンを示すダイアログボックスが表示されます。</p> <p>適切な拡張モジュールを選択するか、または [なし (None) ] を選択します。</p>
[モジュール 2 (Module 2) ]	<p>該当する拡張モジュールまたは [なし (None) ] を選択します。</p>
MLPP ドメイン (MLPP Domain)	<p>このユーザ デバイス プロファイルが MLPP 優先コールに使用される場合は、ドロップダウンリストから [MLPP ドメイン (MLPP Domain) ] を選択します。</p> <p>(注) [MLPP ドメインの設定 (MLPP Domain Configuration) ] ウィンドウで、MLPP ドメインを定義します。アクセスするには、[システム (System) ] &gt; [MLPP ドメイン (MLPP Domain) ] を選択します。</p>

フィールド	説明
MLPP 通知 (MLPP Indication)	<p>このユーザ デバイス プロファイルを MLPP 優先コールに使用する場合は、[MLPP通知設定 (MLPP Indication)] をデバイス プロファイルに割り当てます。この設定は、優先トーンを再生できるデバイスで、MLPP 優先コールを発信するときにその機能を使用するかどうかを指定します。</p> <p>ドロップダウン リストから、このデバイスに割り当てる設定を次のオプションから選択します。</p> <ol style="list-style-type: none"> <li>1. [デフォルト (Default)] : このデバイス プロファイルは、関連付けられているデバイスのデバイス プールから MLPP 通知設定を継承します。</li> <li>2. [オフ (Off)] : このデバイスでは MLPP 優先コールの表示は処理されません。</li> <li>3. [オン (On)] : このデバイス プロファイルでは MLPP 優先コールの表示を処理します。</li> </ol> <p>(注) デバイス プロファイルを設定するときには、[MLPPプリエンプション (MLPP Preemption)] を [強制 (Forceful)] に設定し、かつ [MLPP通知 (MLPP Indication)] は [オフ (Off)] または [デフォルト (Default)] (デフォルトが [オフ (Off)] の場合) に設定するという組み合わせは使用しないでください。</p>

フィールド	説明
MLPPプリエンプション (MLPP Preemption)	<p>このユーザー デバイス プロファイル を MLPP 優先コール に使用する場合は、[MLPP プリエンプション (MLPP Preemption)] 設定をデバイス プロファイル に割り当てます。この設定は、進行中のコールをプリエンプションできるデバイスで、MLPP 優先コールを発信するときにプリエンプション機能を使用するかどうかを指定します。</p> <p>ドロップダウン リストから、このデバイスに割り当てる設定を次のオプションから選択します。</p> <ol style="list-style-type: none"> <li>[デフォルト (Default)] : このデバイス プロファイルは、関連付けられているデバイスのデバイス プールから MLPP プリエンプション設定を継承します。</li> <li>[無効 (Disabled)] : このデバイスは、優先順位の高いコールを完了する必要がある場合に、優先順位の低いコールのプリエンプションを許可しません。</li> <li>[強制 (Forceful)] : このデバイスは、優先順位の高いコールを完了する必要がある場合に、優先順位の低いコールのプリエンプションを許可します。</li> </ol> <p>(注) 次の設定の組み合わせを使ってデバイス プロファイルを設定しないでください。[MLPP 通知 (MLPP Indication)] を [オフ (Off)] または [デフォルト (Default)] (デフォルトがオフの場合) に設定し、[MLPP プリエンプション (MLPP Preemption)] を [強制 (Forceful)] に設定。</p>
ログイン ユーザ ID (Login User Id)	<p>[ログイン ユーザ ID (Login User ID)] ドロップダウン リストから、有効なログイン ユーザ ID を選択します。</p> <p>(注) デバイス プロファイルがログアウト デバイス プロファイルとして使用されている場合、電話機に関連付けるログイン ユーザ ID を指定します。ユーザがこのユーザ デバイス プロファイルからログアウトした後で、電話機がこのログイン ユーザ ID に自動的にログインします。</p>

## ユーザに対する Extension Mobility Cross Cluster の有効化

### 手順

**ステップ 1** [Cisco Unified CM 管理 (Cisco Unified CM Administration)] から、以下を選択します。[ユーザ管理 (User Management)] > [エンド ユーザ (End User)]。

**ステップ 2** 次のいずれかの操作を行います。

- 既存のユーザの設定を変更するには、[検索 (Find)] をクリックして、結果のリストから既存のユーザを選択します。
- [新規追加 (Add New)] をクリックして、新しいユーザを追加します。

**ステップ 3** [Extension Mobility] ペインで、[クラスタ間の Extension Mobility の有効化 (Enable Extension Mobility Cross Cluster)] チェックボックスをオンにします。

**ステップ 4** [Extension Mobility] ペインの [使用可能なプロファイル (Available Profiles)] リスト ペインからデバイス プロファイルを選択します。

**ステップ 5** デバイス プロファイルを [制御するプロファイル (Controlled Profiles)] リスト ペインに移動します。

**ステップ 6** [保存 (Save)] をクリックします。

## エクステンション モビリティへのデバイスの登録

すべてのデバイスに対してエンタープライズサブスクリプションを設定していない場合には、エクステンション モビリティをデバイスで有効にし、サービスに登録します。

### 手順

- ステップ 1** [Cisco Unified CM 管理 (Cisco Unified CM Administration)] から、以下を選択します。[デバイス (Device)] > [電話 (Phone)] から。
- ステップ 2** ユーザが Extension Mobility Cross Cluster を使用できる電話を検索します。
- ステップ 3** このデバイスでは、[内線番号情報 (Extension Information)] ペインの [Extension Mobility の有効化 (Enable Extension Mobility)] チェックボックスをオンにします。
- ステップ 4** [電話の設定 (Phone Configuration)] ウィンドウで、[関連事項 (Related Links)] ドロップダウンリストの [サービスの登録/登録解除 (Subscribe/Unsubscribe Services)] を選択します。
- ステップ 5** [移動 (Go)] をクリックします。
- ステップ 6** ポップアップ ウィンドウが開いたら、[サービスの選択 (Select a Service)] ドロップダウンリストの [Extension Mobility] サービスを選択します。
- ステップ 7** [次へ (Next)] をクリックします。
- ステップ 8** [登録 (Subscribe)] をクリックします。
- ステップ 9** ポップアップ ウィンドウで [保存 (Save)] をクリックしてから、ウィンドウを閉じます。
- ステップ 10** [電話の設定 (Phone Configuration)] ウィンドウで [保存 (Save)] をクリックします。
- ステップ 11** 表示された場合は、[OK] をクリックします。

## Extension Mobility Cross Cluster の証明書の有効化

ホーム クラスタおよびリモート クラスタを適切に設定するには、各クラスタの証明書を同じ SFTP サーバーと SFTP ディレクトリにエクスポートし、参加クラスタのいずれか 1 つでそれ

らを統合する必要があります。この手順により、2つのクラスタ間で信頼が確立されていることを確認できます。

始める前に

[エクステンション モビリティの設定 \(512 ページ\)](#)

手順

	コマンドまたはアクション	目的
ステップ 1	<a href="#">一括プロビジョニング サービスの有効化 (525 ページ)</a>	
ステップ 2	<a href="#">一括証明書管理の設定および証明書のエクスポート (526 ページ)</a>	ホーム クラスタおよびリモート クラスタの両方から証明書をエクスポートするには、[Cisco Unified CM の管理 (Cisco Unified CM Administration)] で証明書の一括管理を設定します。
ステップ 3	<a href="#">証明書の統合 (527 ページ)</a>	すべての参加クラスタが証明書をエクスポートしている場合には、証明書を統合します。このオプションは、複数のクラスタが証明書を SFTP サーバにエクスポートする場合にのみ使用できます。
ステップ 4	<a href="#">クラスタへの証明書のインポート (527 ページ)</a>	ホーム クラスタとリモート (訪問先) クラスタに証明書をインポートします。

## 一括プロビジョニング サービスの有効化

始める前に

[エクステンション モビリティの設定 \(512 ページ\)](#)

手順

- 
- ステップ 1 [Cisco Unified Serviceability] から選択します。[ツール (Tools)] > [サービス アクティベーション (Service Activation)] を選択します。
  - ステップ 2 [サーバ (Server)] ドロップダウン リストからパブリッシャ ノードを選択します。
  - ステップ 3 [Cisco Bulk Provisioning Service] チェックボックスをオンにします。
  - ステップ 4 [保存 (Save)] をクリックします。
  - ステップ 5 [OK] をクリックします。
-

## 一括証明書管理の設定および証明書のエクスポート

ホーム クラスタおよびリモート クラスタの両方から証明書をエクスポートするには、[Cisco Unified CM の管理 (Cisco Unified CM Administration)] で証明書の一括管理を設定します。

この手順では、クラスタ内の全ノードの証明書を含む PKCS12 ファイルを作成します。



- (注)
- すべての参加クラスタは、同じ SFTP サーバと SFTP ディレクトリに証明書をエクスポートする必要があります。
  - Tomcat、Tomcat-ECDSA、TFTP、CAPF の各証明書がいずれかのクラスタ ノードで再生成されるたびに、クラスタで証明書をエクスポートする必要があります。

### 手順

**ステップ 1** [Cisco Unified OS の管理 (Cisco Unified OS Administration)] から、[**セキュリティ (Security)**] > [**証明書の一括管理 (Bulk Certificate Management)**] を選択します。

**ステップ 2** ホーム クラスタとリモート クラスタの両方で到達可能な TFTP サーバを設定します。フィールドとその設定オプションの詳細については、オンラインヘルプを参照してください。

**ステップ 3** [保存 (Save)] をクリックします。

**ステップ 4** [エクスポート (Export)] をクリックします。

**ステップ 5** [証明書の一括エクスポート (Bulk Certificate Export)] ウィンドウの [証明書のタイプ (Certificate Type)] フィールドで、[すべて (All)] を選択します。

**ステップ 6** [エクスポート (Export)] をクリックします。

**ステップ 7** [Close] をクリックします。

(注) 一括証明書エクスポートを実行すると、証明書は次のようにリモート クラスタにアップロードされます。

- CAPF 証明書は Callmanager-trust としてアップロードされます。
- Tomcat 証明書は Tomcat-trust としてアップロードされます
- CallManager 証明書は Callmanager-trust としてアップロードされます
- CallManager 証明書は Phone-SAST-trust としてアップロードされます
- ITLRecovery 証明書は、PhoneSast-trust および CallManager-trust としてアップロードされます。

上記の手順は、証明書が自己署名され、別のクラスタに共通の信頼がない場合に実行されます。共通の信頼関係または同じ署名者がいる場合は、すべての証明書のエクスポートは必要ありません。



## 証明書の統合

すべての参加クラスタが証明書をエクスポートしている場合には、証明書を統合します。このオプションは、複数のクラスタが証明書を SFTP サーバにエクスポートする場合にのみ使用できます。

単一ファイルにするには、この手順で、SFTP サーバのすべての PKCS12 ファイルを統合します。



(注) 統合後に新しい証明書をエクスポートする場合には、新たにエクスポートされた証明書を含めるため、この手順を再度実行する必要があります。

### 手順

**ステップ 1** [Cisco Unified OSの管理 (Cisco Unified OS Administration)] から、以下を選択します。[セキュリティ (Security)] > [証明書の一括管理 (Bulk Certificate Management)] > [統合 (Consolidate)] > [証明書の一括統合 (Bulk Certificate Consolidate)] を選択します。

**ステップ 2** [証明書タイプ (Certificate Type)] フィールドで、[すべて (All)] を選択します。

**ステップ 3** [統合 (Consolidate)] をクリックします。

(注) 一括証明書統合を実行すると、証明書は次のようにリモートクラスタにアップロードされます。

- CAPF 証明書は Callmanager-trust としてアップロードされます。
- Tomcat 証明書は Tomcat-trust としてアップロードされます
- CallManager 証明書は Callmanager-trust としてアップロードされます
- CallManager 証明書は Phone-SAST-trust としてアップロードされます
- ITLRecovery 証明書は、PhoneSast-trust および CallManager-trust としてアップロードされます。

## クラスタへの証明書のインポート

ホーム クラスタとリモート (訪問先) クラスタに証明書をインポートします。



(注) アップグレード後、これらの証明書が維持されます。証明書の再インポートや再統合をする必要はありません。



**注意** 証明書をインポートした後、クラスタの電話は自動的に再起動します。

手順

**ステップ 1** [Cisco Unified OSの管理 (Cisco Unified OS Administration)] から、以下を選択します。[セキュリティ (Security)] > [証明書の一括管理 (Bulk Certificate Management)] > [インポート (Import)] > [証明書の一括インポート (Bulk Certificate Import)] を選択します。

**ステップ 2** [証明書タイプ (Certificate Type)] ドロップダウンリストから、[すべて (All)] を選択します。

**ステップ 3** [Import] を選択します。

(注) 一括証明書インポートを実行すると、証明書は次のようにリモートクラスタにアップロードされます。

- CAPF 証明書は Callmanager-trust としてアップロードされます。
- Tomcat 証明書は Tomcat-trust としてアップロードされます
- CallManager 証明書は Callmanager-trust としてアップロードされます
- CallManager 証明書は Phone-SAST-trust としてアップロードされます
- ITLRecovery 証明書は、PhoneSast-trust および CallManager-trust としてアップロードされます。

(注) 次のタイプの証明書により、再起動する電話が決定されます。

- Callmanager : TFTP サービスが、証明書が属するノード上でアクティブになっている場合にのみ、すべての電話。
- TV : Callmanager グループ メンバーシップに基づいて、一部の電話。
- CAPF : CAPF がアクティブになっている場合にのみ、すべての電話。

## Extension Mobility Cross Cluster のデバイスおよびテンプレートの設定

手順

	コマンドまたはアクション	目的
ステップ 1	共通デバイス設定の作成 (529 ページ)	共通デバイス設定を行い、特定のユーザーと関連付けられるサービスまたは機能を指定します。

	コマンドまたはアクション	目的
ステップ 2	<a href="#">Extension Mobility Cross Cluster テンプレートの設定 (529 ページ)</a>	Extension Mobility Cross Cluster テンプレートを作成して、共通デバイス設定をこの機能と関連付けます。
ステップ 3	<a href="#">デフォルト テンプレートの設定 (530 ページ)</a>	デフォルト テンプレートとして作成した Extension Mobility Cross Cluster テンプレートを設定します。
ステップ 4	<a href="#">Extension Mobility Cross Cluster デバイスの追加 (530 ページ)</a>	Extension Mobility Cross Cluster デバイスのエントリをシステム データベースに挿入します。各デバイスは、EMCC1、EMCC2 のような形式の一意の名前で識別されます。一括管理ツールは、最後に使用した番号を取得してデバイス番号を割り当てます。

## 共通デバイス設定の作成

共通デバイス設定を行い、特定のユーザと関連付けられるサービスまたは機能を指定します。

### 手順

- 
- ステップ 1** [Cisco Unified CM 管理 (Cisco Unified CM Administration)] から、以下を選択します。[デバイス (Device)] > [デバイスの設定 (Device Settings)] > [共通デバイス設定 (Common Device Configuration)] を選択します。
- ステップ 2** 次のいずれかの操作を実行します。
- 既存の共通デバイス設定を変更するには、[検索 (Find)] をクリックし、検索結果のリストから共通デバイス設定を選択します。
  - 新しい共通デバイス設定を追加するには、[新規追加 (Add New)] をクリックします。
- ステップ 3** [共通デバイス設定 (Common Device Configuration)] ウィンドウの各フィールドを設定します。フィールドとその設定オプションの詳細については、オンラインヘルプを参照してください。
- ステップ 4** [保存 (Save)] をクリックします。
- 

## Extension Mobility Cross Cluster テンプレートの設定

Extension Mobility Cross Cluster テンプレートを作成して、共通デバイス設定をこの機能と関連付けます。

## 手順

- 
- ステップ 1** [Cisco Unified CM 管理 (Cisco Unified CM Administration) ] から、以下を選択します。[一括管理 (Bulk Administration) ] > [EMCC] > [EMCCテンプレート (EMCC Template) ] を選択します。
- ステップ 2** [新規追加 (Add New) ] をクリックします。
- ステップ 3** [EMCC テンプレートの設定 (EMCC Template Configuration) ] ウィンドウで各フィールドを設定します。フィールドとその設定オプションの詳細については、オンラインヘルプを参照してください。
- ステップ 4** [保存 (Save) ] をクリックします。
- 

## デフォルトテンプレートの設定

デフォルトテンプレートとして作成した Extension Mobility Cross Cluster テンプレートを設定します。

## 手順

- 
- ステップ 1** [Cisco Unified CM 管理 (Cisco Unified CM Administration) ] から、以下を選択します。[一括管理 (Bulk Administration) ] > [EMCC] > [EMCCの挿入/更新 (Insert/Update EMCC) ] を選択します。
- ステップ 2** [EMCC デバイスの更新 (Update EMCC Devices) ] をクリックします。
- ステップ 3** [デフォルト EMCC テンプレート (Default EMCC Template) ] ドロップダウンリストから、設定した Extension Mobility Cross Cluster デバイス テンプレートを選択します。
- ステップ 4** [今すぐ実行 (Run Immediately) ] をクリックします。
- ステップ 5** [送信 (Submit) ] をクリックします。
- ステップ 6** ジョブの成功を確認します。
- a) [一括管理 (Bulk Administration) ] > [ジョブスケジューラ (Job Scheduler) ] を選択します。
  - b) ジョブのジョブ ID を検索します。
- 

## Extension Mobility Cross Cluster デバイスの追加

Extension Mobility Cross Cluster デバイスのエントリをシステムデータベースに挿入します。各デバイスは、EMCC1、EMCC2 のような形式の一意の名前で識別されます。一括管理ツールは、最後に使用した番号を取得してデバイス番号を割り当てます。

### 手順

- ステップ 1 [Cisco Unified CM 管理 (Cisco Unified CM Administration)] から、以下を選択します。 から、 [一括管理 (Bulk Administration)] > [EMCC] > [EMCCの挿入/更新 (Insert/Update EMCC)] を選択します。
- ステップ 2 [挿入/更新 EMCC (Insert/Update EMCC)] をクリックします。
- ステップ 3 [追加する EMCC デバイスの数 (Number of EMCC Devices to be added)] フィールドに、追加するデバイスの数を入力します。
- ステップ 4 [今すぐ実行 (Run Immediately)] をクリックして、[送信 (Submit)] をクリックします。
- ステップ 5 ウィンドウを更新し、データベースの[すでにデータベースにある EMCC デバイスの数 (Number of EMCC Devices already in database)] の値が追加したデバイスの数を示していることを確認します。

## Extension Mobility Cross Cluster の位置情報フィルタの設定

国、州、市の値などのデバイスロケーションに合った基準を指定する地理位置情報フィルタを設定します。地理位置情報はデバイスの場所を特定するために使用され、フィルタは地理位置情報のどの部分が重要であるかを示します。

### 手順

- ステップ 1 [Cisco Unified CM 管理 (Cisco Unified CM Administration)] から、以下を選択します。 [システム (System)] > [位置情報フィルタ (Geolocation Filter)]。
- ステップ 2 [新規追加] をクリックします。
- ステップ 3 [地理位置情報フィルタの設定 (Geolocation Filter Configuration)] ウィンドウで各フィールドを設定します。フィールドとその設定オプションの詳細については、オンラインヘルプを参照してください。
- ステップ 4 [保存 (Save)] をクリックします。

## Extension Mobility Cross Cluster の機能パラメータの設定

地理位置情報フィルタなどの設定した機能パラメータの値を選択します。

### 手順

- ステップ 1 [Cisco Unified CM 管理 (Cisco Unified CM Administration)] から、以下を選択します。 拡張機能 > emcc > emcc 機能の設定。

- ステップ 2 [EMCC 機能設定 (EMCC Feature Configuration) ] ウィンドウで各フィールドを設定します。フィールドとその設定オプションの詳細については、 [Extension Mobility Cross Cluster の機能パラメータ フィールド \(532 ページ\)](#) を参照してください。
- ステップ 3 [保存 (Save) ] をクリックします。

## Extension Mobility Cross Cluster の機能パラメータ フィールド

表 35: Extension Mobility Cross Cluster の機能パラメータ フィールド

EMCC パラメータ	説明
EMCC ログインデバイス用のデフォルトの TFTP サーバー (Default TFTP Server for EMCC Login Device)	リモートクラスタから Extension Mobility Cross Cluster (EMCC) にログインしているデバイスが使用する必要のあるデフォルト TFTP サーバーのコンピュータ名または IP アドレスを選択します。
EMCC ログインデバイス用のバックアップ TFTP サーバー (Backup TFTP Server for EMCC Login Device)	リモートクラスタから EMCC にログインするデバイスが使用する必要があるバックアップ TFTP サーバのコンピュータ名または IP アドレスを選択します。
期限切れの EMCC デバイスマンテナンスのデフォルト間隔 (Default Interval for Expired EMCC Device Maintenance)	<p>期限切れの EMCC デバイスのシステム チェックを行う間隔を分数で指定します。</p> <p>期限切れの EMCC デバイスは、リモートクラスタから EMCC にログインしていたものの、WAN 障害や接続の問題が原因で、電話機が訪問先クラスタからログアウトしたデバイスです。接続が復旧すると、デバイスは、訪問先クラスタにログインし直しました。</p> <p>このメンテナンス ジョブ中に、Cisco Extension Mobility サービスは Unified Communications Manager データベースに期限切れの EMCC デバイスがないかチェックし、それらを自動的にログアウトさせます。デフォルト値は 1440 分です。有効な値の範囲は 10 ~ 1440 分です。</p>

EMCC パラメータ	説明
<p>[新規リモート クラスターの追加時にすべてのリモート クラスタ サービスを有効にする (Enable All Remote Cluster Services When Adding A New Remote Cluster) ]</p>	<p>新しいリモート クラスタを追加したときに、そのクラスタ上のすべてのサービスを自動的に有効にするかどうかを選択します。</p> <p>有効な値は、[はい (True) ] (リモート クラスタ上のすべてのサービスが自動的に有効) または [いいえ (False) ] (Unified Communications Manager の [リモート クラスタの設定 (Remote Cluster Configuration) ] ウィンドウを介して、リモート クラスタ上のサービスを手動で有効) です。リモート サービスを有効にする前に EMCC 機能のすべてを設定する時間が取れるように、サービスを手動で有効化できます。</p> <p>デフォルト値は [いいえ (False) ] です。</p>
<p>PSTN アクセス SIP トランク用の CSS (CSS for PSTN Access SIP Trunk)</p>	<p>EMCC コールを処理するための PSTN アクセス SIP トランクで使用されるコーリング サーチ スペース (CSS) を選択します。</p> <p>PSTN アクセス SIP トランクは、[クラスタ間サービス プロファイル (Intercluster Service Profile) ] ウィンドウで、PSTN アクセスに対して設定された SIP トランクです。このトランク経由のコールは、コールを開始した EMCC ログイン電話機と同じ場所に設置されたローカル PSTN 向けで、それにのみルーティングされます。</p> <p>有効な値は次のとおりです。</p> <ul style="list-style-type: none"> <li>• [トランク CSS を使用する (Use Trunk CSS) ] (PSTN コールは、緊急サービス通報を正しくルーティングするのに有用であることがわかっているローカル ルート グループを使用します)</li> <li>• [電話機の元のデバイスの CSS を使用する (Use phone's original device CSS) ] (PSTN コールは、リモート 電話機で設定されたコール コーリング サーチ スペース、つまり、電話機が EMCC にログインしていないときに使用される CSS を使用してルーティングされます)。</li> </ul> <p>デフォルト値は [トランク CSS を使用する (Use Trunk CSS) ] です。</p>
<p>EMCC 地理位置情報 フィルタ (EMCC Geolocation Filter)</p>	<p>EMCC を使用するために設定した地理位置情報 フィルタを選択します。</p> <p>別のクラスタから Extension Mobility 経由でログインした電話機に関連付けられた地理位置情報内の情報と、選択された EMCC 地理位置情報 フィルタに基づいて、Cisco Unified Communications Manager が電話機をローミング デバイス プールに配置します。</p> <p>Cisco Unified Communications Manager は、EMCC 地理位置情報 フィルタの適用後に電話機の地理位置情報と最も一致するデバイス プールを特定することにより、使用するローミング デバイス プールを決定します。</p>

EMCC パラメータ	説明
EMCC リージョン最大オーディオビットレート (EMCC Region Max Audio Bit Rate)	<p>このパラメータは、通話相手に関連付けられたリージョンに関係なく、すべての EMCC コールの最大オーディオビットレートを指定します。</p> <p>デフォルト値は 8 kbps (G.729) です。</p> <p>(注) すべての参加 EMCC クラスタが EMCC リージョンの最大オーディオビットレートに対して同じ値を指定する必要があります。</p>
EMCC リージョン最大ビデオコールビットレート (オーディオ含む) (EMCC Region Max Video Call Bit Rate (Includes Audio) )	<p>このパラメータは、通話相手に関連付けられたリージョンの最大ビデオコールビットレートに関係なく、すべての EMCC ビデオコールの最大ビデオコールビットレートを指定します。</p> <p>デフォルト値は 384 です。有効な値の範囲は 0 ~ 8128 です。</p> <p>(注) すべての参加 EMCC クラスタが EMCC リージョンの最大ビデオビットレートに対して同じ値を指定する必要があります。</p>



EMCC パラメータ	説明
EMCC リージョン リンク 損失タイプ (EMCC Region Link Loss Type)	<p>このパラメータは、任意のリモート クラスタ内の任意の EMCC 電話機とデバイス間のリンク 損失タイプを指定します。</p> <p>(注) EMCC コールでの双方向オーディオを許可するには、すべての参加 EMCC クラスタが同じ EMCC リージョン リンク 損失タイプを使用する必要があります。</p> <p>選択されたオプションに基づいて、Cisco Unified Communications Manager は、設定された EMCC リージョン最大オーディオビットレートを順守しながら、EMCC コールに最適な音声コーデックを使用しようとします。</p> <p>有効な値は次のとおりです。</p> <ul style="list-style-type: none"> <li>• [高損失 (Lossy)] : DSL などの何らかの packets 損失が発生する可能性があるリンク。</li> <li>• [低損失 (Low Loss)] : T1 などの低 packets 損失が発生するリンク。</li> </ul> <p>このパラメータを [高損失 (Lossy)] に設定した場合は、Cisco Unified Communications Manager は音声品質に基づいて、[EMCC リージョン最大オーディオ ビット レート (EMCC Region Max Audio Bit Rate)] で設定された制限内で最適なコーデックを選択します。何らかの packets 損失が発生します。</p> <p>このパラメータを [低損失 (Low Loss)] に設定した場合は、Cisco Unified Communications Manager は音声品質に基づいて、[EMCC リージョン最大オーディオ ビット レート (EMCC Region Max Audio Bit Rate)] で設定された制限内で最適なコーデックを選択します。packets 損失は、ほとんど発生しません。</p> <p>[低損失 (Low Loss)] オプションと [高損失 (Lossy)] オプション間の音声コーデック優先順位の違いは、リンク 損失タイプが [低損失 (Low Loss)] に設定された場合は G.722 が Internet Speech Audio Codec (iSAC) より優先され、リンク 損失タイプが [高損失 (Lossy)] に設定された場合は iSAC が G.722 より優先される点だけです。</p> <p>デフォルト値は [低損失 (Low Loss)] です。</p>

EMCC パラメータ	説明
RSVP SIP トランク キープアライブ タイ マー (RSVP SIP Trunk KeepAlive Timer)	<p>Unified Communications Manager が EMCC RSVP SIP トランク経由の 2 つのクラスタ間のキープアライブ メッセージまたは確認応答の送受信間で待機する秒数を指定します。</p> <p>EMCC RSVP SIP トランクは、Cisco Extension Mobility Cross Cluster で [トランク サービス タイプ (Trunk Service Type) ] として設定され、[クラスタ間サービス プロファイル (Intercluster Service Profile) ] ウィンドウで RSVP エージェント用の SIP トランクとして選択された SIP トランクです。これらのインターバルの 2 つがキープアライブ メッセージまたは確認応答を受信せずに経過した場合、Unified Communications Manager はリモートクラスタを含む RSVP リソースを解放します。</p> <p>デフォルト値は 15 秒です。有効な値の範囲は 1 ~ 600 秒です。</p>
リモートクラスタの更 新用のデフォルトサー バ (Default Server For Remote Cluster Update)	<p>Cisco Extension Mobility サービスがアクティブになっているこのローカルクラスタ内のプライマリ ノードのデフォルト サーバー名または IP アドレスを選択します。リモート クラスタは、このノードにアクセスして、このローカルクラスタに関する情報を入手します。</p>
リモートクラスタの更 新用のバックアップ サーバー (Backup Server for Remote Cluster Update)	<p>Cisco Extension Mobility サービスがアクティブになっているこのローカルクラスタ内のセカンダリ ノードのデフォルト サーバー名または IP アドレスを選択します。リモート クラスタは、プライマリ ノードがダウンしたときに、このノードにアクセスして、このローカルクラスタに関する情報を入手します。</p>
リモートクラスタの更 新間隔 (Remote Cluster Update Interval)	<p>ローカル ノード上の Cisco Extension Mobility サービスがリモート EMCC クラスタに関する情報を収集するインターバルを分単位で指定します。収集される情報には、リモート クラスタ Unified Communications Manager のバージョンとサービス情報などの詳細が含まれます。</p> <p>デフォルト値は 30 です。有効な値の範囲は 15 ~ 10,080 分です。</p>

## Extension Mobility Cross Cluster のクラスタ間 SIP トランクの設定

クラスタ間 PSTN アクセスおよび RSVP エージェント サービスの着信/発信トラフィックを処理するトランクを設定します。1 つのトランクで PSTN アクセスと RSVP エージェント サービスの両方を処理するよう設定できます。または、サービスごとに1つずつトランクを設定することもできます。Extension Mobility Cross Cluster に必要な SIP トランクは最大 2 つです。

## 手順

- ステップ 1 [Cisco Unified CM 管理 (Cisco Unified CM Administration)] から、以下を選択します。[デバイス(Device)] > [トランク(Trunk)]。
- ステップ 2 [新規追加 (Add New)] をクリックします。
- ステップ 3 [トランクタイプ (Trunk Type)] ドロップダウンリストから [SIP トランク (SIP Trunk)] を選択します。
- ステップ 4 [トランクのサービスの種類 (Trunk Service Type)] ドロップダウンリストから、[Extension Mobility Cross Clusters] を選択します。
- ステップ 5 [次へ (Next)] をクリックします。
- ステップ 6 [トランクの設定 (Trunk Configuration)] ウィンドウのフィールドを設定します。フィールドとその設定オプションの詳細については、オンラインヘルプを参照してください。
- ステップ 7 [保存 (Save)] をクリックします。

## Extension Mobility Cross Cluster のクラスタ間サービス プロファイルの設定

クラスタ間サービス プロファイルを設定して、Extension Mobility Cross Cluster を有効化します。このプロファイルは、結果レポートより上位の設定および結果レポートを提供するすべての設定を収集します。

## 手順

- ステップ 1 [Cisco Unified CM 管理 (Cisco Unified CM Administration)] から、以下を選択します。[高度機能 (Advance Features)] > [EMCC] > [EMCC クラスタ間サービス プロファイル (EMCC Intercluster Service Profile)]。
- ステップ 2 [EMCC クラスタ間サービス プロファイルの設定 (EMCC Intercluster Service Profile Configuration)] ウィンドウで各フィールドを設定します。フィールドとその設定オプションの詳細については、オンラインヘルプを参照してください。
- ステップ 3 ポップアップウィンドウに失敗のメッセージが表示されていない場合は、[保存 (Save)] をクリックします。

## リモート クラスタ サービスの設定

Extension Mobility Cross Cluster のリモート クラスタを設定します。この手順により、ホーム クラスタとリモート (訪問先) クラスタを接続するリンクが確立します。

手順

**ステップ 1** [Cisco Unified CM 管理 (Cisco Unified CM Administration)] から、以下を選択します。 から [高度な機能 (Advanced Features)] > [クラスタ ビュー (Cluster View)]。

**ステップ 2** [検索 (Find)] をクリックして、既存のリモート クラスタの一覧を表示します。

**ステップ 3** 次のいずれかの手順を実行します。

- リモートクラスタ名をクリックして、設定するリモートクラスタが表示されたら、フィールドを確認します。
- 設定するリモートクラスタが表示されない場合は、[新規追加 (Add New)] をクリックして、次のフィールドを設定します。

1. [クラスタ ID (Cluster Id)] フィールドで、ID が他のクラスタのクラスタ ID のエンタープライズパラメータ値と一致することを確認します。
2. [完全修飾名 (Fully Qualified Name)] フィールドに、リモート クラスタの IP アドレスまたはリモート クラスタ上のノードに解決できるドメイン名を入力します。
3. [保存 (Save)] をクリックします。

(注) Extension Mobility Cross Cluster では、[TFTP] チェックボックスが常に無効である必要があります。

## Extension Mobility Cross Cluster の連携動作

表 36: Extension Mobility Cross Cluster の連携動作

機能	連携動作
[音声 (Audio)]	EMCC ログインデバイスのデフォルトのオーディオ ビットレートは最大 8 kbps に設定されます (G.729)。
コール アドミッション制御 (CAC)	<ul style="list-style-type: none"> <li>• ホーム クラスタは、訪問先クラスタの場所と領域を認識しません。</li> <li>• システムは、クラスタの境界を越えて Cisco Unified Communications Manager の場所とリージョンを適用できません。</li> <li>• RSVP エージェントベースの CAC は、訪問先クラスタで RSVP のエージェントを使用します。</li> </ul>
不在転送	EMCC は不在転送をサポートしています。

機能	連携動作
Cisco Extension Mobility のログインおよびログアウト	ユーザ認証は、クラスタ間で行われます。
訪問先電話機でのメディアリソース	例としては、RSVP エージェント、TRP、保留音 (MoH)、MTP、トランスコーダと会議ブリッジがあります。 メディアリソースは、訪問先電話に対してローカルです (RSVP エージェント以外)。
訪問先電話機に対する PSTN アクセス	<ul style="list-style-type: none"> <li>• E911 コールは PSTN のローカル ゲートウェイにルーティングされます。</li> <li>• 市内コールは PSTN のローカル ゲートウェイにルーティングされます。</li> <li>• ローカルルート グループへのコール切断は、訪問先クラスタのローカル ゲートウェイにルーティングされます。</li> </ul>
その他のコール機能とサービス	制限事項の例：インターコム設定が静的デバイスに対する構成を指定するため、EMCC はインターコム機能をサポートしません。
セキュリティ	<ul style="list-style-type: none"> <li>• Cross-cluster セキュリティはデフォルトで提供されています。</li> <li>• セキュアな Cisco Unified IP Phones と非セキュアな電話セキュリティ プロファイルがサポートされています。</li> </ul>
Internet Protocol Version 6 (IPv6)	Cisco Extension Mobility Cross Cluster は IPv6 をサポートします。IP アドレスリング モードが IPv6 またはデュアルスタック (IPv4 および IPv6) の電話を使用できます。

## Extension Mobility Cross Cluster の制限事項

表 37: Extension Mobility Cross Cluster の制限事項

制限事項	説明
サポートされない機能	<ul style="list-style-type: none"> <li>• インターコムの設定にはスタティック デバイスが必要になるため、EMCC はインターコム機能をサポートしていません。</li> <li>• ロケーション CAC はサポートされませんが、RSVP ベースの CAC がサポートされます。</li> </ul>

制限事項	説明
EMCC デバイスは複数のクラスタでプロビジョニングできません	EMCC を正しく機能させる場合、2つのクラスタに同じ電話（デバイス名）は設定できません。同じ電話を設定すると、ログインが重複デバイスエラー（37）で失敗します。そのため、EMCC を導入したクラスタの場合、すべての Unified Communications Manager ノードの Auto Registration を無効にして、EMCC からログアウト後に、ホーム クラスタに新しいデバイスが作成されるのを防ぐ必要があります。
EMCC デバイスの数	<p>Cisco Unified Communications Manager では、電話機の最大数の値として 60,000 をサポートすることができます。</p> <p>次の計算式を使用して、クラスタでサポートされるデバイスの合計数に EMCC を含めます。</p> <p>電話 + (2 X EMCC デバイス) = MaxPhones</p> <p>(注) EMCC ログインはホームクラスタで使用されるライセンスの数に影響を及ぼしません。</p>
訪問先デバイスからのログアウトの制限	<ul style="list-style-type: none"> <li>• ユーザーが EMCC を使用してログインしている間に、ホームクラスタの管理者がそのユーザーの EMCC を無効にした場合、そのユーザーは自動的にログアウトされませんが、そのユーザーによるその後の EMCC の使用の試みは許可されません。現在の EMCC セッションはユーザーがログアウトするまで続行されます。</li> <li>• 訪問先クラスタの [電話の設定 (Phone Configuration)] ウィンドウには、Extension Mobility の [ログアウト (Log Out)] ボタンがあります。このボタンは、訪問先クラスタの管理者が EMCC 電話からログアウトするためにも使用されます。現時点では、EMCC 電話は訪問先の Cisco Unified Communications Manager には登録されていないため、この操作は訪問先クラスタでのデータベース クリーンアップに似ています。EMCC 電話は、ホームクラスタのリセットやホームクラスタからのログアウトによりその電話が訪問先クラスタに戻るまで、ホームの Cisco Unified Communications Manager に登録されたままになります。</li> </ul>

制限事項	説明
訪問先デバイスのログインの制限	<p>参加クラスタのExtension Mobility サービスでは、リモートクラスタの定期的な更新が行われます。[リモートクラスタ更新間隔 (Remote Cluster Update Interval) ]機能パラメータで更新間隔を制御します。デフォルトの間隔は 30 分です。</p> <p>クラスタ A のExtension Mobility サービスが、この更新に関するリモートクラスタ (クラスタ B など) からの応答を受信しない場合、クラスタ A の [リモートクラスタ (Remote Cluster) ]ウィンドウに「クラスタ B のリモート起動サービスが [False] に設定されている」ことが表示されます。</p> <p>この場合、訪問先クラスタはホームクラスタから応答を受信しないため、ホームクラスタのリモート起動サービスの値が [False] に設定されます。</p> <p>この間、訪問先電話は EMCC を使用してログインできない場合があります。訪問先電話に「「ログイン不可 (Login is unavailable) 」」エラーメッセージが表示されます。</p> <p>この時点で、訪問先電話から EMCC へのログインの試みは失敗する可能性があります。「「ログイン不可 (Login is unavailable) 」」エラーメッセージが電話に表示されます。このエラーは、ホームクラスタがアウトオブサービスからインサービスに変わったことを、訪問先クラスタが検出できなかったために発生します。</p> <p>リモートクラスタのステータスの変更は、EMCC の [リモートクラスタ更新間隔 (Remote Cluster Update Interval) ]機能パラメータの値に基づいており、訪問先のExtension Mobility サービスで最後のクエリや更新が実行されると行われます。</p> <p>[リモートクラスタサービスの設定 (Remote Cluster Service Configuration) ]ウィンドウ ([詳細機能 (Advanced Features) ]&gt; [EMCC] &gt; [EMCC リモートクラスタ (EMCC Remote Cluster) ]) の [リモートクラスタを今すぐ更新 (Update Remote Cluster Now) ]を選択すると、リモート起動サービスの値を [True] に変更でき、EMCC ログインが可能になります。それ以外の場合、次の定期的な更新サイクルの後、訪問先電話による EMCC ログインは正常に戻ります。</p>

**loginType を使用した異なるクラスタバージョンの EMCC ログイン結果**

次の表に、loginType パラメータをサービス URL で使用する場合の各クラスタバージョンの Extension Mobility Cross Cluster 機能のログイン結果を示します。

表 38: loginType を使用した異なるクラスタバージョンの EMCC ログイン結果

訪問先クラスタのバージョン	ホームクラスタのバージョン	訪問先クラスタ EM URL の loginType	EMCC ログイン結果
12.0	12.0	指定なし (デフォルト URL)	成功 (Success)

訪問先クラスタのバージョン	ホームクラスタのバージョン	訪問先クラスタ EM URL の loginType	EMCC ログイン結果
12.0	12.0	UID、SP、または DN	成功 (Success)
12.0	11.5 以下	指定なし (デフォルト URL)	成功 (Success)
12.0	11.5 以下	UID、SP、または DN	失敗 (Fail) 失敗、エラーコード - 1 **
11.5 以下	12.0	指定なし (デフォルト URL)	成功 (Success)
11.5 以下	12.0	UID、SP、または DN ***	成功 (Success)



- (注)
- \* loginType パラメータ オプションは次のとおりです。
    - UID : ユーザー ID および PIN を使用したユーザー ログイン
    - SP : セルフ サービス ユーザー ID および PIN を使用したユーザー ログイン
    - DN : プライマリ エクステンションおよび PIN を使用したユーザー ログイン
  - \*\* 失敗、エラーコード - 1 : (EMAervice が EApp または EService からの XML 要求を解析できなかった場合)
  - \*\*\* loginType は無視され、ユーザ ID または PIN のログインプロンプトが電話機に読み込まれます

## Extension Mobility Cross Cluster とさまざまなクラスタ バージョンのセキュリティ モード



- (注) 電話コンフィギュレーションファイルは、ホームクラスタと訪問先クラスタの両方のバージョンが 9.x 以降で、TFTP 暗号化設定フラグが有効になっている場合にのみ、暗号化できます。

EMCC のログイン中は、訪問先クラスタとホームクラスタの両方のバージョンが 9.x 以降の場合に、電話機が次の表に示すさまざまなモードで動作します。



表 39: 訪問先クラスタとホーム クラスタの両方が 9.x 以降のバージョンの場合にサポートされるセキュリティ モード

ホームクラスタのバージョン	ホームクラスタのモード	訪問先クラスタのバージョン	訪問先クラスタのモード	訪問先電話機のモード	EMCC のステータス
9.x 以降	混合	9.x 以降	混合	セキュア	セキュア EMCC
9.x 以降	混合	9.x 以降	混合	非セキュア	非セキュア EMCC
9.x 以降	混合	9.x 以降	非セキュア	非セキュア	非セキュア EMCC
9.x 以降	非セキュア	9.x 以降	混合	セキュア	ログインに失敗する
9.x 以降	非セキュア	9.x 以降	非セキュア	非セキュア	非セキュア EMCC

EMCC のログイン中は、訪問先クラスタのバージョンが 8.x でホーム クラスタのバージョンが 9.x 以降の場合に、電話機が次の表に示すさまざまなモードで動作します。

表 40: 訪問先クラスタが 8.x でホーム クラスタが 9.x 以降のバージョンの場合にサポートされるセキュリティ モード

ホームクラスタのバージョン	ホームクラスタのモード	訪問先クラスタのバージョン	訪問先クラスタのモード	訪問先電話機のモード	EMCC のステータス
9.x 以降	混合	8.x	混合	セキュア	サポート対象外
9.x 以降	混合	8.x	混合	非セキュア	非セキュア EMCC
9.x 以降	混合	8.x	非セキュア	非セキュア	非セキュア EMCC
9.x 以降	非セキュア	8.x	混合	セキュア	サポート対象外
9.x 以降	非セキュア	8.x	非セキュア	非セキュア	非セキュア EMCC

EMCC のログイン中は、訪問先クラスタのバージョンが 9.x 以降でホーム クラスタのバージョンが 8.x の場合に、電話機が次の表に示すさまざまなモードで動作します。

表 41: 訪問先クラスタが 9.x 以降でホーム クラスタが 8.x のバージョンの場合にサポートされるセキュリティ モード

ホーム クラス タの バー ジョン	ホームクラスタ のモード	訪問先クラスタ のバージョン	訪問先クラスタ のモード	訪問先電話機の モード	EMCC のステー タス
8.x	混合	9.x 以降	混合	セキュア	ログインに失敗 する
8.x	混合	9.x 以降	混合	非セキュア	非セキュア EMCC
8.x	混合	9.x 以降	非セキュア	非セキュア	非セキュア EMCC
8.x	非セキュア	9.x 以降	混合	セキュア	ログインに失敗 する
8.x	非セキュア	9.x 以降	非セキュア	セキュア	非セキュア EMCC

## Extension Mobility Cross Cluster のトラブルシューティング

### エクステンション モビリティ アプリケーションのエラーコード

表 42: エクステンション モビリティ アプリケーションのエラーコード

エラー コード	電話機のディスプレイ	短い説明	理由
201	再度ログインしてください (201) (Please try to login again (201) )	認証エラー	EMCC ユーザの場合は、[クラ ビス プロファイル (Intercluste Profile) ] ウィンドウで「EMC クティブになっていないとき エラーが発生する可能性があります
202	再度ログインしてください (202) (Please try to login again (202) )	ユーザー ID または PIN が空で す (Blank userid or pin)	ユーザーが空白のユーザー ID を入力しました。

エラーコード	電話機のディスプレイ	短い説明	理由
204	ログインできません (204) (Login is unavailable (204))	ディレクトリ サーバー エラー	EMApp は、IMS で指定されたユーザーを認証できなかったのエラーを電話機に送信し
205	ログインできません (205) (Login is unavailable (204)) ログアウトできません (205) (Logout is unavailable (205))	ユーザー プロファイルなし	キャッシュまたはデータベース ユーザー プロファイル 情報を受合に発生します。
207	ログインできません (207) (Login is unavailable (207)) ログアウトできません (207) (Logout is unavailable (207))	デバイス名が空白です	デバイス タグまたは名前タ内に存在しない場合に発生は、実際のデバイスでは発がサードパーティ アプリケ送信された場合にのみ発生あります。
208	ログインできません (208) (Login is unavailable (208)) ログアウトできません (208) (Logout is unavailable (208))	EMService 接続エラー	訪問先 EMApp が訪問先 EM続できません。(サービスいるか、アクティブになっ訪問先 EMSERVICE がホーム接続できません (WAN がタるか、証明書が信頼されて
210	ログインできません (210) (Login is unavailable (210)) ログアウトできません (210) (Logout is unavailable (210))	初期化失敗-管理者に確認	EMApp の初期化中にエラー ス接続障害など) が発生しまは、起動時にデータベース かったことで発生する可能性
211	ログインできません (211) (Login is unavailable (211)) ログアウトできません (211) (Logout is unavailable (211))	EMCC がアクティブになっていない	訪問先 クラスタの [クラスタ プロファイル (Intercluster Profile) ] ウィンドウで、PS プになっていない場合に発
212	ログインできません (212) (Login is unavailable (212))	クラスタ ID が無効	不正なクラスタ ID をリモーに送信することにより、リタの更新に失敗した場合に

エラーコード	電話機のディスプレイ	短い説明	理由
213	ログインできません (213) (Login is unavailable (213) )  ログアウトできません (213) (Logout is unavailable (213) )	デバイスは EMCC をサポートしていません (Device does not support EMCC)	デバイスが EMCC をサポート場合に発生します。
215	loginType が無効です (215) (loginType invalid (215))	無効なログイン タイプです。	loginType が無効な場合に発生用できる値は次のとおりです。 <ul style="list-style-type: none"> <li>• SP (セルフサービス ユーザーの場合)</li> <li>• DN (プライマリ エクステンションの場合)</li> <li>• UID (ユーザー ID の場合)</li> </ul>
216	DN に複数のユーザーが存在します (216) (DN has multiple users (216) )	DN に複数のユーザーが存在します (DN has multiple users)	EM ログインに使用される内線番号のユーザーがプライマリとしてられている場合に発生します。

## エクステンション モビリティ サービスのエラーコード

表 43: *Extension Mobility* サービスのエラーコード

エラーコード	電話機のディスプレイ	短い説明	理由
0	ログインできません (0) (Login is unavailable (0) )  ログアウトできません (0) (Logout is unavailable (0) )	未知のエラー (Unknown Error)	理由は不明ですが EMService が失った。

エラーコード	電話機のディスプレイ	短い説明	理由
1	ログインできません (1) (Login is unavailable (1))  ログアウトできません (1) (Logout is unavailable (1))	解析エラー	EMService が EMapApp または EM の XML 要求を解析できない場合は、サードパーティ アプリがログイン XML (EMAPI) を送信した場合に発生します。EM クラスタと訪問先クラスタが一致しない場合にも発生します。
2	ログインできません (2) (Login is unavailable (2))	EMCC 認証エラー	ユーザーが間違った PIN を入力したため、EMCC ユーザー ログイン情報に一致しません。
3	ログインできません (3) (Login is unavailable (3))  ログアウトできません (3) (Logout is unavailable (3))	無効なアプリケーション ユーザー (Invalid App User)	無効なアプリケーション ユーザーは、主に、EM API が原因です。
4	ログインできません (4) (Login is unavailable (4))  ログアウトできません (4) (Logout is unavailable (4))	ポリシー検証エラー (Policy Validation error)	EM サービスは、不明な理由、照会中のエラー、キャッシュ中のエラーにより、ログイン要求を検証できなかったため、エラーを送信します。
5	ログインできません (5) (Login is unavailable (5))  ログアウトできません (5) (Logout is unavailable (5))	デバイスのログオンが無効	ユーザーが、[電話の設定 (Phone Configuration)] ウィンドウで Mobility の有効化 (Enable Extended Mobility) がオフになっているため、ログインしていません。
6	ログインできません (6) (Login is unavailable (6))  ログアウトできません (6) (Logout is unavailable (6))	データベースエラー (Database Error)	EM サービスが要求したクエリがデータベースで失敗したため、データベースが例外を返すたびに、EMAPI がこのエラー コードを EMapApp に送信します。

エラーコード	電話機のディスプレイ	短い説明	理由
8	ログインできません (8) (Login is unavailable (8))  ログアウトできません (8) (Logout is unavailable (8))	クエリ タイプ不定 (Query type undetermined)	有効なクエリがEMServiceに送信された (DeviceUserQuery と UserD が有効なクエリです)。このエラー API または間違った XML 入力が行われます。
9	ログインできません (9) (Login is unavailable (9))  ログアウトできません (9) (Logout is unavailable (9))	Dir. ユーザー情報エラー (User Info Error)	このエラーは、次の2つのケースです。  1. IMS がユーザーを認証しようとして失敗しました。  2. ユーザーに関する情報がキャッシュもデータベースからも取得できません。
10	ログインできません (10) (Login is unavailable (10))  ログアウトできません (10) (Logout is unavailable (10))	ユーザーにアプリケーション代理権がありません (User lacks app proxy rights)	ユーザーが別のユーザーの代わりにしようとしています。デフォルトの CCMSysUser は管理権限を持っていません。
11	ログインできません (11) (Login is unavailable (11))  ログアウトできません (11) (Logout is unavailable (11))	デバイスがありません	電話機レコードのエントリがデバイステーブルに含まれていません。
12	電話機レコードのエントリがデバイステーブルに含まれていません。	Dev. プロファイルが見つかりません (Profile not found)	デバイス プロファイルがリモートに関連付けられていません。
18	ログインできません (18) (Login is unavailable (18))	別のユーザーがログインしています (Another user logged in)	別のユーザーがすでに電話機にログインしています。
19	ログアウトできません (19) (Logout is unavailable (19))	ユーザーはログインしていません (No user logged in)	システムが、ログインしていないユーザーをログアウトしようとして失敗しました。これは、サードパーティアプリケーションがログアウト要求を送信中に発生したエラー (API)。

エラーコード	電話機のディスプレイ	短い説明	理由
20	ログインできません (20) (Login is unavailable (20))  ログアウトできません (20) (Logout is unavailable (20))	ホテリング フラグ エラー (Hoteling flag error)	[電話の設定 (Phone Configuration) で、[Extension Mobility の有効化 (Extension Mobility)] がオフになっている。
21	ログインできません (21) (Login is unavailable (21))  ログアウトできません (21) (Logout is unavailable (21))	ホテリング ステータス エラー (Hoteling Status error)	現在のユーザーステータスがロギング済みまたはデータベースから取得できませんでした。
22	ログインできません (22) (Login is unavailable (22))	Dev. logon disabled	デバイスでEMが有効になっていないか、または要求がEM API 経由で送信されたときに、デバイスで [サービス (Services)] がオフになっている場合に発生します。
23	ログインできません (23) (Login is unavailable (23))  ログアウトできません (23) (Logout is unavailable (23))	ユーザーが存在しません	特定のユーザー ID が見つからないか、またはリモート クラスタのいずれかで、ユーザーが存在しません。
25	マルチログインは許可されていません (25) (Multi-Login Not Allowed (25))	ユーザーは既にログイン済み (User logged in elsewhere)	ユーザーは現在、ローカル クラスタまたはリモート クラスタのいずれかにログインしています。
26	ログインできません (26) (Login is unavailable (26))  ログアウトできません (26) (Logout is unavailable (26))	ビジー。再実行してください (Busy, please try again)	EMService が [同時要求の最大数 (Maximum Concurrent Requests)] サービスのしきい値レベルに到達していません。

エラーコード	電話機のディスプレイ	短い説明	理由
36	ログインできません (28) (Login is unavailable (28))  ログアウトできません (28) (Logout is unavailable (28))	信頼されない IP エラー (Untrusted IP Error)	[IP アドレスの検証 (Validate IP Address)] サービス パラメータが [True] に設定されており、ユーザが、IP アドレスが信頼されないマシンでログインまたはログアウトしようとしたときに発生します。ただし、サードパーティ アプリケーションからの EM API は、[信頼された IP (Trusted List of Ips)] サービス パラメータにリストされません。
29	ログインできません (29) (Login is unavailable (29))  ログアウトできません (29) (Logout is unavailable (29))	RIS がダウンしています。管理者に連絡してください (ris down-contact admin)	Real-Time Information Server Data Center (RISDC) キャッシュが作成または更新されておらず、EMService が RISDC に接続できません。
30	ログインできません (30) (Login is unavailable (30))  ログアウトできません (30) (Logout is unavailable (30))	プロキシは許可されません (Proxy not allowed)	ログインとログアウトがプロキシ経由で実行され (「Via」が HTTP ヘッダーで定義されており)、[プロキシを許可する (Allow Proxy)] サービス パラメータが [False] に設定されている場合。
31	ログインできません (31) (Login is unavailable (31))  ログアウトできません (31) (Logout is unavailable (31))	ユーザーに対して EMCC がアクティブになっていない	ホーム クラスタの [エンドユーザー設定 (End User Configuration)] ウィンドウで、クラスタ間の Extension Mobility の有効化 (Enable Extension Mobility Cross Cluster) チェックボックスがオンになっていない場合に発生します。
32	ログインできません (32) (Login is unavailable (32))  ログアウトできません (32) (Logout is unavailable (32))	デバイスは EMCC をサポートしていません	デバイス モデルが EMCC 機能をサポートしていない場合に発生します。



エラーコード	電話機のディスプレイ	短い説明	理由
33	ログインできません (33) (Login is unavailable (33))  ログアウトできません (33) (Logout is unavailable (33))	空き EMCC ダミー デバイスなし	すべての EMCC ダミー デバイス EMCC ログインに使用されていません。発生します。
35	ログインできません (35) (Login is unavailable (35))  ログアウトできません (35) (Logout is unavailable (35))	訪問先クラスタ情報がホームクラスタ内に存在しない	ホーム クラスタにこの訪問先クラスタが存在しない場合に発生します。
36	ログインできません (36) (Login is unavailable (36))  ログアウトできません (36) (Logout is unavailable (36))	リモート クラスタなし	管理者がリモート クラスタを構成していない場合に発生します。
37	ログインできません (37) (Login is unavailable (37))  ログアウトできません (37) (Logout is unavailable (37))	重複するデバイス名	ホーム クラスタと訪問先クラスタに同じデバイス名が存在する場合があります。
38	ログインできません (38) (Login is unavailable (38))  ログアウトできません (38) (Logout is unavailable (38))	EMCC が許可されていない	ホーム クラスタで EMCC ログインが許可されていない場合に発生します。ホーム クラスタで [クラスタ間の Extension Mobility 有効化 (Enable Extension Mobility Cluster) ] チェックボックスがオフになっています。

エラーコード	電話機のディスプレイ	短い説明	理由
39	再度ログインしてください (201) (Please try to login again (201) )	設定の問題	[EMCC 機能設定 (EMCC Feature Configuration) ] ページで EMCC デバイスの [デフォルト TFTP サーバ (Default TFTP Server) ] および [バックアップサーバ (Backup TFTP Server) ] が定義されていない場合に発生します。  (注) これは内部エラー コードです。
40	再度ログインしてください (23) (Please try to login again (202) )	リモートホストからの応答がありません	リモートホストからの応答がない場合に発生します。  (注) これは内部エラー コードです。
41	PIN 変更が必要です (PIN change is required)	PIN 変更が必要です (PIN change is required)	管理者が PIN に対して [次回ログイン時に PIN 変更が必要 (User Must Change at Next Login) ] を有効にした場合に発生します。このユーザーは [ログイン情報の変更 (Change Credentials) ] ページにリダイレクトされます。  (注) これは内部エラー コードです。
54	ログインできません (42) (Login is unavailable (42) )  ログアウトできません (42) (Logout is unavailable (42) )	無効なクラスタ ID	リモートクラスタ ID が有効でない場合に発生します。このエラーは、リモートクラスタの更新中に発生する可能性があります。
43	ログインできません (43) (Login is unavailable (43) )	デバイス セキュリティ モード エラー	EMCC デバイスに関連付けるデバイス プロファイルは、そのデバイス セキュリティ モードを非セキュアに設定されています。
44	再度ログインしてください (201) (Please try to login again (201) )	設定の問題	クラスタ ID が有効でない場合に発生します。  (注) これは内部エラー コードです。
45	ログインに失敗しました (45) (Login is unsuccessful (45) )	リモートクラスタバージョンがサポートされていない	訪問先クラスタのバージョンが 9.1.1 モードになっており、電話機がセマンティックモードで、ホームクラスタのバージョンが 9.1.1 である場合の EMCC ログイン中に発生します。

エラーコード	電話機のディスプレイ	短い説明	理由
46	ログインに失敗しました (46) (Login is unsuccessful (46) )	リモート クラスタ セキュリティモードがサポートされていない	訪問先クラスタのセキュリティモードになっており、電話機はホームクラスタが非対応になっている場合の EMCC が発生します。
47	DNに複数のユーザーが存在します (47) (DN has multiple users (47) )	DNに複数のユーザーが存在します (DN has multiple users)	ログインに使用される内線番号がプライマリとして関連付けられていない場合、EMCC へのログイン時に発生します。





## 第 33 章

# クラスタ間のエクステンションモビリティローミング



(注) クラスタ間のエクステンションモビリティローミングを展開するには、Cisco Unified Communications Manager リリース 12.0(1)SU1 以上を実行している必要があります。

- [クラスタ間のエクステンションモビリティローミングの概要 \(555 ページ\)](#)
- [クラスタ間のエクステンションモビリティローミング用のシステム要件 \(556 ページ\)](#)
- [クラスタ間のエクステンションモビリティローミングのログイン \(556 ページ\)](#)
- [ILS の連携動作 \(560 ページ\)](#)
- [クラスタ間のエクステンションモビリティローミングのタスクフロー \(560 ページ\)](#)
- [クラスタ間のエクステンションモビリティローミングの連携動作と制限事項 \(566 ページ\)](#)
- [さまざまなタイプの Extension Mobility \(566 ページ\)](#)
- [クラスタ間のエクステンションモビリティローミングのトラブルシューティング \(567 ページ\)](#)

## クラスタ間のエクステンションモビリティローミングの概要

クラスタ間のエクステンションモビリティローミングでは、ユーザが複数のクラスタ間をローミングし、ユーザのホームクラスタがダウンしている場合でもコールを発信または受信できます。この機能は、クラスタ間検索サービス (ILS) を使用してすべてのクラスタで Extension Mobility ユーザの電話番号を複製します。

ユーザがローミングクラスタにログインすると、電話番号を使用して電話機がローミングクラスタに登録されます。訪問先クラスタからホームクラスタに電話機が登録されるクラスタ間のエクステンションモビリティ (EMCC) とは異なり、このローミング機能の場合、ユーザは訪問先クラスタに関係なく自分の登録を維持できます。

## コンフィギュレーションの概要

この機能を展開するには、次の操作を行う必要があります。

- ILS ネットワークの設定：ILS は、クラスタ間での電話番号の同期に使用されます。  
ILS の設定の詳細については、『*System Configuration Guide for Cisco Unified communications Manager*』（<https://www.cisco.com/c/en/us/support/unified-communications/unified-communications-manager-callmanager/products-installation-and-configuration-guides-list.html>）の「Configure Intercluster Lookup Service」の章を参照してください。
- 均一のダイヤルプランの設定：ILS ネットワーク上で均一のダイヤルプランが必要です。  
ダイヤルプランを設定するには、『*System Configuration Guide for Cisco Unified Communications Manager*』（<https://www.cisco.com/c/en/us/support/unified-communications/unified-communications-manager-callmanager/products-installation-and-configuration-guides-list.html>）の「Configure the Dial Plan」の章を参照してください。
- デバイス プロファイルとユーザ情報は、すべてのクラスタで同期する必要があります。
- Extension Mobility を設定します。
- Extension Mobility ユーザのローミングアクセスを設定します。
- Super User Synchronization Tool：クラスタ間でスーパー ユーザ情報を同期します。

# クラスタ間のエクステンションモビリティローミング用のシステム要件

Cisco Unified Communications Manager のシステム要件は次のとおりです。

- Cisco Unified Communications Manager リリース 12.0(1)SU1 以上
- Cisco Extension Mobility サービスが実行されている必要があります。
- クラスタ間検索サービスが実行されている必要があります。

# クラスタ間のエクステンションモビリティローミングのログイン

## ログインに関する用語

次の図は、クラスタ間のエクステンションモビリティローミングでのホームクラスタとローミングクラスタを示しています。

図 7:ホーム クラスタとローミングクラスタ



### ホームクラスタ

ホームクラスタとは、ユーザデバイスプロファイル、ダイヤルプランなどのユーザ設定が保管されているクラスタです。

### ローミングクラスタ

ローミングクラスタとは、ユーザ自身のホームクラスタの場合と同様に、Extension Mobility に対応する電話機へのエクステンションモビリティログインを実行できるクラスタです。

### スーパーユーザ

スーパーユーザとは、[クラスタ間標準 EM ローミング スーパーユーザ (Standard EM Roaming Across Clusters Super Users)] アクセス コントロール グループに関連付けられているユーザです。このユーザには、ローミングクラスタから Extension Mobility ログインを実行する権限があり、コールを発信/受信できます。

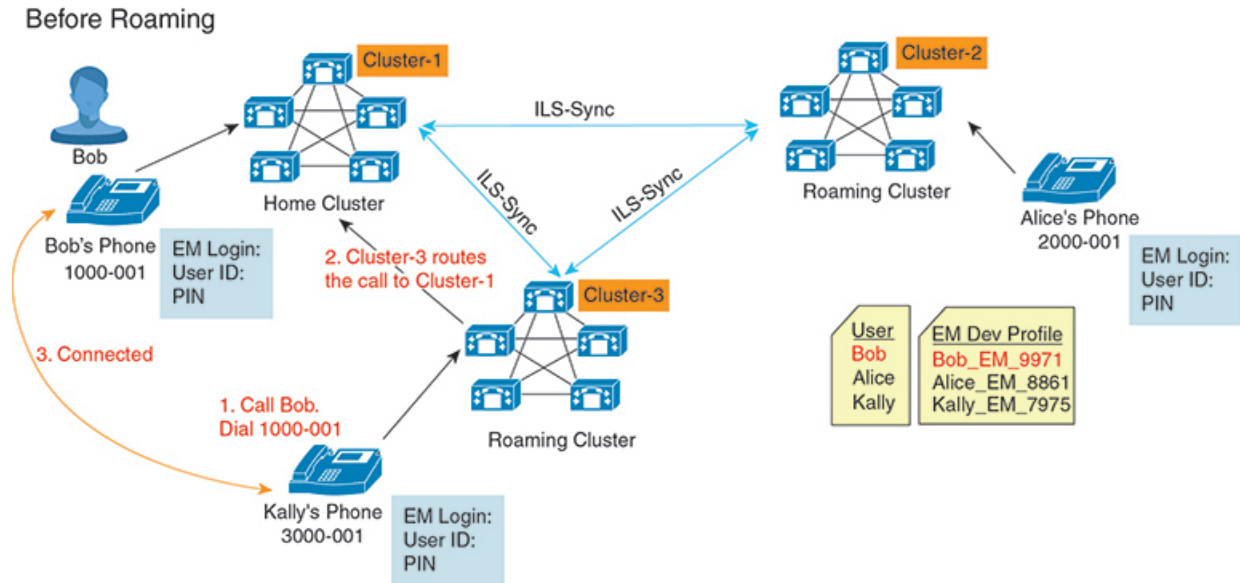


- (注)
- スーパーユーザ情報は、ユーザがログインしているクラスタに関係なく、すべてのクラスタで共有される必要があります。
  - スーパーユーザ情報をクラスタ間で同期するための Web ベース アプリケーション **Super User Synchronization Tool** が提供されています。この同期は、スケジュールされた同期時間に実行され、管理者はツールでこの同期時間を設定できます。**Super User Synchronization Tool** は <https://software.cisco.com> からダウンロードできます。

### ログインプロセス

Cisco Unified Communications Manager では、複数クラスタ間で作成されたスーパーユーザの Extension Mobility ログインがサポートされています。Extension Mobility ログインにより、スーパーユーザはローミングクラスタで各自の電話機設定 (ラインアピランス、サービス、ダイヤルプランなど) にアクセスできます。スーパーユーザは、ホームクラスタの場合と同様にローミングクラスタからコールを発信または受信できます。

図 8: ユーザがホーム クラスタにいる場合のコール フロー



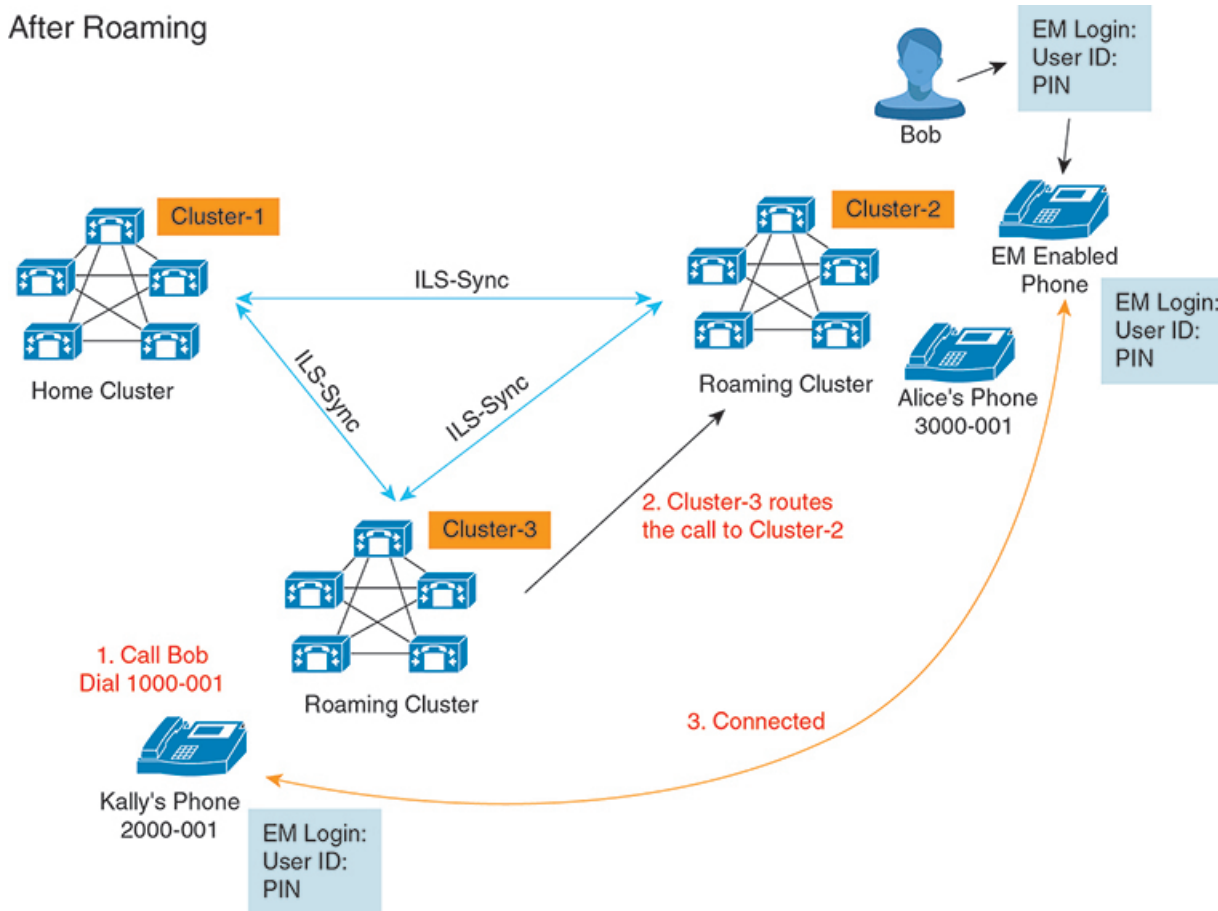
上記の図では、Bob の DN が 1000-001 でクラスタ 1 に登録されており、Alice の DN が 2000-001 でクラスタ 2 に登録されており、Kally の DN が 3000-001 でクラスタ 3 に登録されているものとします。Kally が Bob の DN 1000-001 をダイヤルすると、クラスタ 3 からクラスタ 1 にコールがルーティングされ、Bob と Kally が接続されます。

3903707



図 9: ユーザがローミング クラスタにいる場合のコール フロー

After Roaming



Bobのホームクラスタがダウンし、Bobはクラスタ間をローミングできるスーパーユーザとして設定されているとします。Bobがクラスタ2に移動してExtension Mobility ログインを実行すると、ホストの電話機がBobの設定を使用して再登録されます。ログインが成功すると、その他のすべてのクラスタが更新され、Bobの新しいロケーションが反映されます。これで、KallyがBobのDN 1000-01をダイヤルすると、クラスタ3からクラスタ2にコールがルーティングされ、BobとKallyが接続されます。同様に、BobがKallyを呼び出すにはDN 3000-001をダイヤルします。



(注)

- スーパーユーザは、別のクラスタへのExtension Mobility ログインを実行すると、ホームクラスタから自動的にログアウトします。クラスタがダウンしている場合、そのクラスタが稼働するまで待って、ユーザの以前のログインからログアウトします。
- クラスタ間のエクステンション モビリティ ローミングではマルチログイン動作がサポートされています。したがって、スーパーユーザは同じクラスタ内の複数デバイスからログインできますが、クラスタをまたぐことはできません。

## ILS の連携動作

Cisco Unified CM の管理では、一対のクラスタで ILS を設定し、それらのクラスタを結合して ILS ネットワークを形成できます。ILS ネットワークが確立したら、各クラスタ間の接続を設定することなく、ネットワークに追加クラスタを参加させることができます。

Extension Mobility のログインまたはログアウトが行われるたびに、ILS 同期により、使用可能な情報が他のクラスタで更新され始めます。



(注) ユーザをスーパーユーザとして設定すると、ILS の電話番号の設定に関係なく、ILS 同期が自動的に開始されます。

詳細については、『*System Configuration Guide for Cisco Unified Communications Manager*』  
<https://www.cisco.com/c/en/us/support/unified-communications/unified-communications-manager-callmanager/products-installation-and-configuration-guides-list.html>  
 の「Configure Intercluster Lookup Service」の章を参照してください。

## クラスタ間のエクステンションモビリティローミングの タスク フロー

### 手順

	コマンドまたはアクション	目的
ステップ 1	<a href="#">電話機能一覧の生成 (1 ページ)</a>	Extension Mobility 機能をサポートするデバイスを特定するためのレポートを生成します。
ステップ 2	<p>Extension Mobility を設定するには、次のサブタスクを示されている順に実行します。</p> <ul style="list-style-type: none"> <li>• <a href="#">エクステンション モビリティ サービスの有効化 (489 ページ)</a></li> <li>• <a href="#">Cisco Extension Mobility 電話サービスの設定 (489 ページ)</a></li> <li>• <a href="#">ユーザのエクステンション モビリティ デバイス プロファイルの作成 (490 ページ)</a></li> <li>• <a href="#">ユーザへのデバイス プロファイルの関連付け (491 ページ)</a></li> </ul>	ユーザがリモートクラスタからログインするときに他の電話機から自分の電話機の設定（ラインアピランス、サービス、短縮ダイヤルなど）に一時的にアクセスできるように、Extension Mobility を設定します。ユーザがホームクラスタとリモートクラスタのどちらからでも設定にアクセスできるように、ホームクラスタとリモートクラスタの両方でこのタスク フローを実行します。

	コマンドまたはアクション	目的
	<ul style="list-style-type: none"> <li>• <a href="#">エクステンション モビリティへの登録 (492 ページ)</a></li> </ul>	
ステップ 3	<a href="#">Extension Mobility ユーザのローミングの設定 (565 ページ)</a>	Extension Mobility ユーザが、同一ログイン クレデンシャルを使用して ILS ネットワーク内の異なるクラスタ間をローミングするには、次の手順を使用します。

## 電話機能一覧の生成

電話機能一覧のレポートを生成し、設定したい機能をどのデバイスがサポートしているのか判別します。

### 手順

- ステップ 1 Cisco Unified Reporting から **[System Reports]** をクリックします。
- ステップ 2 レポートのリストから、**[Unified CM 電話機能一覧 (Unified CM Phone Feature List)]** をクリックします。
- ステップ 3 次のいずれかの手順を実行します。
  - **[レポートの新規生成 (Generate New Report)]** (棒グラフのアイコン) を選択し、新しいレポートを生成します。
  - レポートが存在する場合は、**Unified CM電話機能一覧**を選択します。
- ステップ 4 **[製品 (Product)]** ドロップダウンリストから、**[All]** を選択します。
- ステップ 5 設定の対象となる機能の名前をクリックします。
- ステップ 6 レポートを生成するには、**[送信 (Submit)]** をクリックします。

## エクステンション モビリティ サービスの有効化

### 手順

- ステップ 1 **[Cisco Unified Serviceability]** から選択します。 **[ツール (Tools)]** > **[サービス アクティベーション (Service Activation)]** を選択します。
- ステップ 2 **[サーバー (Server)]** ドロップダウンリスト必要なノードを選択します。
- ステップ 3 、次のサービスを有効化します。
  - a) Cisco CallManager
  - b) Cisco Tftp
  - c) Cisco Extension Mobility

## d) ILS サービス

(注) ILS サービスをアクティブ化するには、パブリッシャ ノードを選択する必要があります。

ステップ 4 [保存 (Save) ] をクリックします。

ステップ 5 [OK] をクリックします。

## Cisco Extension Mobility 電話サービスの設定

ユーザが後で Extension Mobility にアクセスするために登録できる、Extension Mobility IP 電話サービスを設定します。

### 手順

ステップ 1 [Cisco Unified CM 管理 (Cisco Unified CM Administration) ] から、以下を選択します。[デバイス (Device) ] > [デバイスの設定 (Device Settings) ] > [電話サービス (Phone Services) ]。

ステップ 2 [新規追加] をクリックします。

ステップ 3 [サービス名 (Service Name) ] フィールドに、サービスの名前を入力します。

ステップ 4 [サービス URL (Service URL) ] フィールドにサービス URL を入力します。

形式は `http://<IP`

`Address>;8080/emapp/EMAppServlet?device=#DEVICENAME#` です。IP アドレスは、Cisco Extension Mobility が有効化され、実行している Unified Communications Manager の IP アドレスです。

これは IPv4 または IPv6 アドレスのいずれかです。

例 :

`http://123.45.67.89:8080/emapp/EMAppServlet?device=#DEVICENAME#`

例 :

`http://[2001:0001:0001:0067:0000:0000:0000:0134]:8080/emapp/EMAppServlet?device=#DEVICENAME#`

この形式により、ユーザーはユーザー ID と PIN を使用してログインすることができます。Extension Mobility サービスに登録した IP Phone ユーザーのサインイン オプションをさらに多く設定できます。さらに多くのサインイン オプションを設定するには、`loginType` パラメータを以下の形式でサービス URL に追加します。

- `loginType=DN` により、ユーザーはプライマリ内線番号と PIN を使用してログインできません。

サービス URL の形式は `http://<IP アドレス`

`>;8080/emapp/EMAppServlet?device=#DEVICENAME#&loginType=DN` です。

- loginType=SP により、ユーザーはセルフ サービス ユーザー ID と PIN を使用してログインできます。

サービス URL の形式は `http://<IP アドレス`

`&gt;;8080/emapp/EMAppServlet?device=#DEVICENAME#&loginType=SP` です。

- loginType=UID により、ユーザーはユーザー ID と PIN を使用してログインできます。

サービス URL の形式は `http://<IP アドレス`

`&gt;;8080/emapp/EMAppServlet?device=#DEVICENAME#&loginType=UID` です。

URL の最後に loginType を付加しなかった場合は、デフォルトのサインイン オプションとして [ユーザー ID (User ID)] と [PIN] が表示されます。

**ステップ 5** [サービス タイプ (Service Type)] フィールドで、サービスが [サービス (Services)]、[ディレクトリ (Directories)]、または [メッセージ (Messages)] ボタンにプロビジョニングされるかどうかを選択します。

**ステップ 6** [保存 (Save)] をクリックします。

## ユーザのエクステンション モビリティ デバイス プロファイルの作成

Extension Mobility デバイス プロファイルを設定します。このプロファイルは、ユーザが Extension Mobility にログインするときに物理デバイスにマッピングするバーチャル デバイスとして機能します。この物理デバイスは、このプロファイルの特性を引き継ぎます。

### 手順

**ステップ 1** [Cisco Unified CM 管理 (Cisco Unified CM Administration)] から、以下を選択します。[デバイス (Device)] > [デバイス設定 (Device Settings)] > [デバイス プロファイル (Device Profile)]。

**ステップ 2** 次のいずれかの操作を行います。

- [検索 (Find)] をクリックして設定を変更し、結果一覧から既存のデバイス プロファイルを選択します。
- 新しいデバイス プロファイルを追加するには、[新規追加 (Add New)] をクリックして、[デバイス プロファイルのタイプ (Device Profile Type)] からオプションを選択します。[次へ (Next)] をクリックします。
- [デバイス プロトコル (Device Protocol)] ドロップダウン リストからデバイス プロトコルを選択し、[次へ (Next)] をクリックします。

**ステップ 3** フィールドを設定します。フィールドとその設定オプションの詳細については、オンライン ヘルプを参照してください。

**ステップ 4** [保存 (Save)] をクリックします。

- ステップ5 [割り当て情報 (Association Information) ] 領域で、[新規 DN を追加 (Add a New DN) ] をクリックします。
- ステップ6 [電話番号 (Directory Number) ] フィールドに電話番号を入力して、[保存 (Save) ] をクリックします。
- ステップ7 [リセット (Reset) ] をクリックし、プロンプトに従います。

## ユーザへのデバイス プロファイルの関連付け

ユーザが別の電話機から設定にアクセスできるように、デバイスプロファイルをユーザに関連付けます。物理デバイスに関連付けるのと同じ方法で、ユーザにユーザ デバイス プロファイルに関連付けます。



**ヒント** 一括管理ツール (BAT) を使用して、Cisco Extension Mobility の複数のユーザ デバイス プロファイルを一度に追加および削除できます。[Cisco Unified Communications Manager 一括管理ガイド](#)を参照してください。

### 手順

- ステップ1 [Cisco Unified CM 管理 (Cisco Unified CM Administration) ] から、以下を選択します。[ユーザ管理 (User Management) ] > [エンド ユーザ (End User) ]。
- ステップ2 次のいずれかの操作を行います。
- 既存のユーザの設定を変更するには、検索条件を入力して[検索 (Find) ] をクリックし、結果のリストから既存のユーザを選択します。
  - [新規追加 (Add New) ] をクリックして、新しいユーザを追加します。
- ステップ3 [Extension Mobility] で、作成したデバイスプロファイルを探して、それを [使用可能なプロファイル (Available Profiles) ] から [制御するプロファイル (Controlled Profiles) ] に移動します。
- ステップ4 [ホーム クラスタ (Home Cluster) ] チェックボックスをオンにします。
- ステップ5 [保存 (Save) ] をクリックします。

## エクステンション モビリティへの登録

Extension Mobility サービスに IP 電話とデバイス プロファイルを登録して、ユーザが Extension Mobility にログインし、使用し、ログアウトできるようにします。

## 手順

**ステップ 1** Cisco Unified CM Administration で次のいずれかのタスクを実行します。

- [デバイス (Device) ]>[電話 (Phone) ]を選択し、検索条件を指定してから [検索 (Find) ] をクリックし、Extension Mobility に使用する電話機を選択します。
- [デバイス (Device) ]>[デバイス設定 (Device Settings) ]>[デバイス プロファイル (Device Profile) ]を選択し、検索条件を指定してから [検索 (Find) ] をクリックし、作成したデバイス プロファイルを選択します。

**ステップ 2** [関連リンク (Related Links) ] ドロップダウンリストから、[サービスの登録/登録解除 (Subscribe/Unsubscribe Services) ]を選択し、[移動 (Go) ] をクリックします。

**ステップ 3** [サービスを選択 (Select a Service) ] ドロップダウンリストから、[Extension Mobility (Extension Mobility) ] サービスを選択します。

**ステップ 4** [次へ (Next) ] をクリックします。

**ステップ 5** [登録 (Subscribe) ] をクリックします。

**ステップ 6** [保存 (Save) ] をクリックし、ポップアップ ウィンドウを閉じます。

## Extension Mobility ユーザのローミングの設定

Extension Mobility ユーザが、同一ログインクレデンシャルを使用して ILS ネットワーク内の異なるクラスタ間をローミングするには、次の手順を使用します。これを行うには、選択したユーザを [クラスタ間標準 EM ローミング スーパーユーザ (Standard EM Roaming Across Clusters Super Users) ] アクセス コントロール グループに割り当てる必要があります。

### 始める前に

ILS を使用してクラスタ間でユーザとログインの情報が複製されるので、ILS ネットワークが設定済みである必要があります。

## 手順

**ステップ 1** [Cisco Unified CM の管理 (Cisco Unified CM Administration) ] で、[ユーザ管理 (User Management) ]>[ユーザ設定 (User Settings) ]>[アクセス コントロールグループ (Access Control Group) ] を選択します。

**ステップ 2** [検索 (Find) ] をクリックし、[クラスタ間標準 EM ローミング スーパーユーザ (Standard EM Roaming Across Clusters Super Users) ] グループを選択します。

**ステップ 3** [グループにエンドユーザを追加 (Add End Users to Group) ] ボタンをクリックします。[ユーザの検索と一覧表示 (Find and List Users) ] ポップアップ ウィンドウが表示されます。

**ステップ 4** [検索 (Find) ] をクリックし、ローミング機能を提供するすべてのユーザを選択します。

ステップ 5 [選択項目の追加 (Add Selected) ] をクリックします。

## クラスタ間のエクステンション モビリティ ローミングの連携動作と制限事項

### クラスタ間のエクステンション モビリティ ローミングの連携動作

ここでは、クラスタ間のエクステンション モビリティ ローミングとその他の Cisco Unified Communications Manager 管理コンポーネントの連携動作について説明します。

- エクステンション モビリティ
- クラスタ間検索サービス (ILS)

### クラスタ間のエクステンション モビリティ ローミングの制限事項

ここでは、クラスタ間のエクステンション モビリティ ローミングとその他の Cisco Unified Communications Manager 管理コンポーネントの制限事項について説明します。

- ハブ ILS がダウンしている場合、このハブ ILS に接続しているスポークは、ハブが復旧するまで同期されません。

## さまざまなタイプの Extension Mobility

次の表に、Cisco Unified Communications Manager で使用可能な各種 Extension Mobility 機能と、それぞれの機能の違いを説明します。

表 44: EM、EMCC、およびクラスタ間のエクステンション モビリティ ローミングの相違点

	エクステンション モビリティ (EM)	クラスタ間のエクステンション モビリティ (EMCC)	クラスタ間のエクステンション モビリティ ローミング
説明	ユーザが同じクラスタ内の他の電話機から各自の電話設定に一時的にアクセスできるようにします。	ユーザが別のクラスタ内の電話機から各自の電話設定にアクセスできるようにします。	ユーザが各自のログイン クレデンシャルを使用してクラスタ間でローミングできるようにします。



	エクステンションモビリティ (EM)	クラスタ間のエクステンションモビリティ (EMCC)	クラスタ間のエクステンションモビリティ ローミング
ユーザが別のクラスタで電話機にログインする場合	該当なし	リモートクラスタの電話機はユーザのホームクラスタに登録され、ホームクラスタの設定にアクセスします。	ローミングクラスタの電話機は、ローミングクラスタだけに登録されます。
クラスタ間 (Intercluster)	単一クラスタのみ	マルチクラスタ	マルチクラスタ
設定	単一クラスタのみ	ホームクラスタと、ユーザが訪問する各クラスタで EMCC が設定される必要があります。	すべてのクラスタでエクステンションモビリティローミングが設定される必要があります。
ユーザ情報	単一クラスタのみ	すべてのクラスタで保持する必要があります。	すべてのクラスタで保持されるスーパーユーザ情報。

## クラスタ間のエクステンションモビリティ ローミングのトラブルシューティング

ここでは、EMApp と EMService のエラーコードについて説明します。

### 認証エラー

**問題** 「エラー 201 認証エラー (Error 201 Authentication Error)」が電話機に表示されます。

**解決法** 正しいユーザ ID と PIN が入力されていることを確認する必要があります。また、ユーザ ID と PIN が正しいことをシステム管理者と一緒に確認する必要があります。

### ユーザ ID または PIN が空です

**問題** 「エラー 202 ユーザ ID または PIN が空です (Error 202 Blank User ID or PIN)」が電話機に表示されます。

**解決法** 有効なユーザ ID と PIN を入力してください。

## ビジー。再実行してください (Busy Please Try Again)

**問題** 「エラー 26 ビジー。再実行してください (Error 26 Busy Please Try Again)」が電話機に表示されます。

**解決法** 同時ログイン/ログアウト要求の数が[同時要求の最大数 (Maximum Concurrent requests)] サービスパラメータより多いかどうかを確認します。大きい場合は同時要求の数を小さくします。



(注) 同時ログイン/ログアウト要求の数を確認するには、Cisco Unified Real-Time Monitoring Tool を使用して Extension Mobility オブジェクト内の Requests In Progress カウンタを表示します。詳細については、以下で『Cisco Unified Real-Time Monitoring Tool Administration Guide』を参照してください。 <http://www.cisco.com/c/en/us/support/unified-communications/unified-communications-manager-callmanager/products-maintenance-guides-list.html>

## データベース エラー (Database Error)

**問題** 「エラー 6 データベース エラー」が電話機に表示されます。

**解決法** 大量の要求が存在するかどうかを確認してください。大量の要求が存在する場合は、Extension Mobility オブジェクトカウンタの Requests In Progress カウンタに高い値が表示されません。大量の同時要求が原因で要求が拒否された場合は、Requests Throttled カウンタにも高い値が表示されます。詳細なデータベース ログを収集します。

## デバイスのログオンが無効 (Dev Logon Disabled)

**問題** 「エラー 22 デバイスのログオンが無効 (Error 22 Dev Logon Disabled)」が電話機に表示されます。

**解決法** [電話の設定 (Phone Configuration)] ウィンドウ ([デバイス (Device)] > [電話機 (Phone)]) で、[エクステンション モビリティの有効化 (Enable Extension Mobility)] チェックボックスがオンになっていることを確認してください。

## デバイス名が空白です

**問題** 「エラー 207 デバイス名が空白です (Error 207 Device Name Empty)」が電話機に表示されます。

**解決法** Cisco Extension Mobility に設定されている URL が正しいことを確認してください。詳細については、「関連項目」を参照してください。

### 関連トピック

[Cisco Extension Mobility 電話サービスの設定 \(489 ページ\)](#)

## EM サービス接続エラー

**問題** 「エラー 207 EM サービス接続エラー (Error 207 EM Service Connection Error)」が電話機に表示されます。

**解決法** Cisco Unified Serviceability で、[ツール (Tools)]>[コントロールセンター-機能 (Control Center—Feature)] を選択することにより、Cisco Extension Mobility サービスが実行されていることを確認してください。

## ホストを検出できません

**問題** 「ホストを検出できません (Host Not Found)」というエラーメッセージが電話機に表示されます。

**解決法** Cisco Unified Serviceability で、[ツール (Tools)]>[コントロールセンターのネットワーク サービス (Control Center—Network Services)] を選択することにより、Cisco Tomcat サービスが実行していることを確認してください。

## HTTP エラー (HTTP Error)

**問題** HTTP エラー (503) が電話機に表示されます。

**解決法**

- [サービス (Services)] ボタンを押したときにこのエラーが表示された場合は、Cisco Unified Serviceability で、[ツール (Tools)]>[コントロールセンターのネットワーク サービス (Control Center—Network Services)] を選択することにより、Cisco IP 電話サービスが実行していることを確認してください。
- Extension Mobility サービスを選択したときにこのエラーが表示された場合は、Cisco Unified Serviceability で、[ツール (Tools)]>[コントロールセンターのネットワーク サービス (Control Center—Network Services)] を選択することにより、Cisco Extension Mobility Application サービスが実行していることを確認してください。

## 電話機のリセット

**問題** ユーザのログインまたはログアウト後、再起動する代わりに電話機がリセットされます。

**考えられる原因** このリセットは、ロケールの変更が原因だと考えられます。

**解決法** 特に対処の必要はありません。ログインするユーザまたはプロファイルに関連付けられているユーザロケールがロケールまたはデバイスと異なる場合、ログインが正常に完了すると、電話機は再起動し、次にリセットします。このパターンは、電話機設定ファイルが再作成されるために発生します。

## ログイン後に電話サービスが使用できない

**問題** ログイン後、電話サービスが使用できません。

**考えられる原因** この問題は、電話機にユーザ プロファイルがロードされたときに、ユーザ プロファイルに関連付けられたサービスがないために発生します。

#### 解決法

- ユーザ プロファイルに Cisco Extension Mobility サービスが含まれていることを確認します。
- Cisco Extension Mobility が含まれるように、ユーザがログインする電話機の設定を変更します。電話機が更新されたあと、ユーザは電話サービスにアクセスできるようになります。

## ログアウト後に電話サービスが使用できない

**問題** ユーザがログアウトし、電話機がデフォルト デバイス プロファイルに戻った後、電話サービスが使用できなくなります。

#### 解決法

- [自動デバイス プロファイルと電話の設定間の同期 (Synchronization Between Auto Device Profile and Phone Configuration) ] エンタープライズ パラメータが [はい (True) ] に設定されていることを確認します。
- 電話機を Cisco Extension Mobility サービスに登録します。

## ユーザは既にログイン済み (User Logged in Elsewhere)

**問題** 「エラー 25 ユーザは既にログイン済み (Error 25 User Logged in Elsewhere) 」が電話機に表示されます。

**解決法** ユーザが別の電話機にログインしているかどうかを確認します。複数のログインを許可する必要がある場合は、[複数のログイン動作 (Multiple Login Behavior) ] サービスパラメータが [複数のログインを許可 (Multiple Logins Allowed) ] に設定されていることを確認します。

## ユーザ プロファイルなし

**問題** 「エラー 205 ユーザ プロファイルなし (Error 205 User Profile Absent) 」が電話機に表示されます。

**解決法** デバイス プロファイルをユーザに関連付けます。



## 第 34 章

# 保留復帰

- [保留復帰の概要 \(571 ページ\)](#)
- [保留復帰の前提条件 \(572 ページ\)](#)
- [保留復帰の設定タスク フロー \(572 ページ\)](#)
- [保留復帰の連携動作 \(575 ページ\)](#)
- [保留復帰の制限事項 \(577 ページ\)](#)

## 保留復帰の概要

コールを保留にすると、保留されたコールが設定された時間制限を超えたときに、保留復帰機能がアラートを発行します。設定された時間制限が期限切れになると、電話機でアラートが生成され、コールを処理するように通知されます。

以下のアラートを使用できます。

- 一度だけ電話機の呼出音が鳴る、または、ビープ音が鳴る
- ステータス行に「保留復帰 (Hold Reversion)」と表示される
- 回線ボタンの横にある LED が連続的に点滅する
- 振動するハンドセット アイコンが表示される



(注) 受信されるアラートのタイプは、電話機の機能によって異なります。

復帰されたコールを取得するには、次の操作を実行できます。

- ハンドセットを取り上げる
- 電話機のスピーカー ボタンを押す
- ヘッドセット ボタンを押す
- 再開されたコールに関連付けられた回線を選択する
- [再開] ソフトキーを押す

詳細については、特定の電話機モデルのユーザ ガイドを参照してください。

## 保留復帰の前提条件

- Cisco CallManager サービスを、クラスタの少なくとも 1 つのノードで実行しておく必要があります
- Cisco CTIManager サービスを、クラスタの少なくとも 1 つのノードで実行しておく必要があります
- Cisco Database Layer Monitor サービスを、Cisco CallManager サービスと同じノードで実行しておく必要があります
- Cisco RIS Data Collector サービスを、Cisco CallManager サービスと同じノードで実行しておく必要があります
- Cisco Tftp サービスを、クラスタの少なくとも 1 つのノードで実行しておく必要があります
- 英語以外の電話ロケールまたは国独自のトーンを使用する場合、Cisco Unified Communications Manager のロケール インストーラをインストールしておく必要があります

## 保留復帰の設定タスク フロー

電話機の保留復帰を設定するには、次の手順を実行します。この手順は、電話機に電話番号を設定していること、または自動登録を使用していることを前提としています。

### 始める前に

- 電話機ユーザに英語以外の言語で保留復帰メッセージを表示する場合、または国に固有のトーンがユーザに聞こえるようにする場合は、ロケールインストーラがインストールされていることを確認します。
- [保留復帰の前提条件 \(572 ページ\)](#) を確認してください。

### 手順

	コマンドまたはアクション	目的
ステップ 1	<a href="#">電話機能一覧の生成 (1 ページ)</a>	保留復帰機能をサポートする電話機を特定するには、電話機能リポートを実行します。
ステップ 2	<a href="#">保留復帰時のコール フォーカス優先度の設定 (573 ページ)</a>	電話機のデバイスプールに対して、コールのフォーカス優先順位を設定します。
ステップ 3	次のいずれかの手順を実行します。 <ul style="list-style-type: none"> <li>• <a href="#">クラスタの保留復帰タイマーのデフォルトの設定 (574 ページ)</a></li> </ul>	保留復帰タイマーを設定します。クラスタ全体のサービス パラメータを使用してタイマを設定するか、個々の電話回線で設定できます。

	コマンドまたはアクション	目的
	<ul style="list-style-type: none"> <li>電話の保留復帰タイマーの設定 (574 ページ)</li> </ul>	(注) 個々の電話回線での設定は、クラスタ全体のサービスパラメータの設定より優先されます。

## 保留復帰時のコール フォーカス優先度の設定

管理者は、着信コールと復帰コールに優先度順位をつけることができます。デフォルトでは、すべての着信コールが復帰コールより優先的に取り扱われるようになっていますが、コールフォーカス優先度を設定すると復帰コールの優先度を上げられます。

### 始める前に

[電話機能一覧の生成 \(1 ページ\)](#)

### 手順

**ステップ 1** [Cisco Unified CM の管理 (Cisco Unified CM Administration)] から、[システム (System)] > [デバイス プール (Device Pool)] を選択し、電話に適用するデバイス プールを開きます。

**ステップ 2** [復帰コール フォーカス優先度 (Reverted Call Focus Priority)] フィールドで、次のいずれかのオプションを選択し、[保存 (Save)] をクリックします。

- デフォルト — 着信コールの方が復帰コールよりも優先度が高い
- 最高 — 復帰コールの方が釈伸コールよりも優先度が高い

**ステップ 3** [保存 (Save)] をクリックします。

**ステップ 4** デバイス プールのデバイスをリセットするには、次の手順を実行します。

- [リセット (Reset)] をクリックします。[デバイス リセット (Device Reset)] ウィンドウが表示されます。
- [デバイス リセット (Device Reset)] ウィンドウで [リセット (Reset)] をクリックします。

### 次のタスク

保留復帰タイマー設定を設定するには、次の手順のいずれかを実行します。

- [クラスタの保留復帰タイマーのデフォルトの設定 \(574 ページ\)](#)
- [電話の保留復帰タイマーの設定 \(574 ページ\)](#)

## クラスタの保留復帰タイマーのデフォルトの設定

クラスタ内のすべての電話機に、保留復帰タイマーのデフォルト設定を適用するクラスタ全体のサービスパラメータを設定するには、次の手順を実行します。



- (注) クラスタ全体のサービスパラメータを設定すると、その設定はクラスタ内のすべての電話機の保留復帰タイマーのデフォルト設定として適用されます。ただし、個々の電話回線の設定は、クラスタ全体のデフォルトをオーバーライドできます。

### 始める前に

[保留復帰時のコールフォーカス優先度の設定 \(573 ページ\)](#)

### 手順

**ステップ 1** [Cisco Unified CM 管理 (Cisco Unified CM Administration)] から、以下を選択します。[システム (System)] > [サービスパラメータ (Service Parameters)]。

**ステップ 2** [サーバ (Server)] ドロップダウンリストから、**Cisco CallManager** サービスを実行しているサーバを選択します。

**ステップ 3** [サービス (Service)] ドロップダウンリストから、[Cisco CallManager] を選択します。

**ステップ 4** 次のクラスタ全体のサービスパラメータの値を設定します。

- [保留復帰時間 (Hold Reversion Duration)] : Cisco Unified Communications Manager が保留中の電話機に保留復帰アラートを送信するまでの待機時間を 0 ~ 1200 秒 (これを含む) で指定します。0 を入力すると、Cisco Unified Communications Manager は、電話回線で設定されていない限り、保留復帰アラートを送信しません。
- [保留復帰通知間隔 (Hold Reversion Interval Notification)] : Cisco Unified Communications Manager が保留中の電話機に保留復帰アラートのリマインダを定期的送信するまでの待機時間を 0 ~ 1200 秒 (これを含む) で指定します。0 を入力すると、Cisco Unified Communications Manager は、タイマーが電話回線で設定されていない限り、保留復帰アラートのリマインダを定期的送信しません。

**ステップ 5** [保存 (Save)] をクリックします。

## 電話の保留復帰タイマーの設定

電話および電話回線の保留復帰タイマーを設定するには、次の手順を実行します。



- (注) クラスタ全体のサービスパラメータを使用しても保留復帰タイマーを設定できます。ただし、個々の電話回線の設定はクラスタ全体のサービスパラメータ設定を上書きします。



始める前に

保留復帰のクラスタ全体のデフォルトを設定するには、[クラスタの保留復帰タイマーのデフォルトの設定 \(574 ページ\)](#) を実行します。

手順

- ステップ 1 [Cisco Unified CM の管理 (Cisco Unified CM Administration)] で、[デバイス (Device)] > [電話 (Phone)] を選択します。
- ステップ 2 [検索 (Find)] をクリックして、保留復帰を設定する電話を選択します。
- ステップ 3 左側の [関連付け (Association)] ペインで、保留復帰を設定する電話回線をクリックします。
- ステップ 4 以下のフィールドに値を設定します。
  - [保留復帰の呼び出しの時間 (Hold Reversion Ring Duration)] : Cisco Unified Communications Manager が復帰コールのアラートを通知するまでの待機時間を秒単位で指定するには、0 ~ 1200 の数値 (包括的) を入力します。0 を入力すると、Cisco Unified Communications Manager はこの DN に復帰コールのアラートを通知しません。フィールドを空 (デフォルト設定) にすると、Cisco Unified Communications Manager が保留復帰時間のサービス パラメータの設定を適用します。
  - [保留復帰の呼び出し間隔通知 (Hold Reversion Ring Interval Notification)] : Cisco Unified Communications Manager が定期的リマインダのアラートを送信するまでの待機時間を秒単位で指定するには、0 ~ 1200 の数値 (包括的) を入力します。0 を入力すると、Cisco Unified Communications Manager はこの DN に定期的リマインダのアラートを送信しません。フィールドを空 (デフォルト設定) にすると、Cisco Unified Communications Manager が保留復帰間隔通知のサービス パラメータの設定を適用します。
- ステップ 5 [保存 (Save)] をクリックします。
- ステップ 6 次の手順を実行して電話をリセットします。
  - a) [リセット (Reset)] をクリックします。[リセット デバイス (Reset Device)] ウィンドウが表示されます。
  - b) [リセット (Reset)] をクリックします。

## 保留復帰の連携動作

表 45: 保留復帰機能の連携動作

機能	連携動作
保留音 (Music On Hold)	MOH が通常の保留コール用に設定されている場合は、復帰したコールに対して MOH がサポートされます。

機能	連携動作
<p>コールパーク</p>	<p>保留復帰が呼び出され保留された通話相手が[パーク (Park) ]ソフトキーを押した場合、保留した側は依然として保留復帰アラートを受信しコールを取得できます。保留した側がコールを取得すると、設定されていれば、MOH が流れます。</p> <p>保留された通話相手が、設定された時間制限を保留期間を超える前にパークした場合、コールがピックアップまたはリダイレクトされるまでシステムはすべての保留復帰アラートを抑制します。</p>
<p>MLPP</p>	<p>Multilevel Precedence and Preemption (MLPP) コールが保留されてから復帰した場合、MLPP コールはそのプリエンプションステータスを失い、復帰したコールはルーチンコールとして処理されます。</p> <p>コールが復帰した後、システムはプリエンプション呼出音を再生しません。高優先コールが復帰対象コールになった場合、システムは優先トーンを再生しません。</p>
<p>CTI アプリケーション</p>	<p>CTIアプリケーションは、保留復帰機能が回線またはシステムに対して有効になっている場合に、保留復帰機能にアクセスできます。Cisco Unified Communications Manager Assistant やアテンダント コンソールなどの Cisco 提供のアプリケーションは、CTI インターフェイスを使用した保留復帰機能を備えています。</p> <p>保留復帰が呼び出されると、CTI ポートは、Cisco Unified IP Phone で再生される可聴音ではなく、イベント通知を受信します。CTI ポートとルートポイントはイベント通知を一度しか受信しませんが、Cisco Unified IP Phone は一定の間隔でアラートを受信します。</p> <p>保留復帰に伴う CTI 要件と連携動作に関する情報については、以下の API ドキュメントを参照してください。</p> <ul style="list-style-type: none"> <li>• 『Cisco Unified Communications JTAPI Developer Guide』</li> <li>• 『Cisco Unified Communications TAPI Developer Guide』</li> </ul>
<p>SIP 電話と通話している SCCP 電話の保留復帰間隔</p>	<p>SCCP 電話は 5 秒の最小保留復帰間隔 (HRNI) をサポートするのに対して、SIP 電話でサポートされるのは 10 秒です。5 秒の最小 HRNI 用に設定された SCCP 電話では、SIP 電話とのコールを処理するときに、保留復帰通知呼出音が 10 秒遅れる可能性があります。</p>
<p>共用回線</p>	<p>保留復帰をサポートしている Cisco Unified IP Phone が保留復帰をサポートしていない電話デバイスと回線を共有している場合は、サポートしているデバイス上の回線に対してのみ保留復帰設定が表示されます。</p> <p>共有回線デバイスがこの機能を無効にすると、その回線を共有している他のすべてのデバイスで保留復帰が無効になります。</p>

機能	連携動作
呼出音設定	電話機に対して指定された呼出音設定が無効になっている場合、その電話機では保留復帰機能に対して呼出音が鳴ったり、点滅したり、ビープ音が鳴ったりしません。

## 保留復帰の制限事項

機能	制限事項
Cisco Extension Mobility と Cisco Web Dialer	Cisco Extension Mobility 機能と Cisco Web Dialer 機能は、保留復帰機能をサポートしていません。
電話番号	電話番号が保留復帰をサポートしていない電話機に関連付けられている場合は、 <b>[電話番号の設定 (Directory Number Configuration)]</b> ウィンドウにその電話番号に関する機能設定が表示されません。
共有回線	保留復帰をサポートしている Cisco Unified IP Phone が保留復帰をサポートしていない電話デバイスと回線を共有している場合は、サポートしているデバイス上の回線に対してのみ保留復帰設定が表示されます。  共有回線デバイスがこの機能を無効にすると、その回線を共有している他のすべてのデバイスで保留復帰が無効になります。
呼出音設定	保留復帰呼出音では、Cisco Unified Communications Manager Administration でそのユーザに対して定義された呼出音設定（無効、点滅のみ、一度鳴らす、鳴らす、ビープ音のみ）が使用されますが、点滅は一回点滅に変換され、「鳴らす」が「一度鳴らす」に変換されます。  (注) IP Phone コールが通常の保留中の場合、コールマネージャからの呼出音設定 (電話機のアイドル) が適用されます。
復帰するコールの最大数	回線上で復帰するコールの最大数は、システム上のコールの最大数と同じです。

機能	制限事項
Cisco Unified IP Phone	<p>この機能をサポートしていない電話機に関連付けられた DN の保留復帰設定を構成することはできません。保留復帰機能をサポートしている Cisco Unified IP Phone の [電話番号の設定 (Directory Number Configuration)] ウィンドウにだけ、保留復帰タイマー設定が表示されます。</p> <p>保留復帰がシステムに対して設定されていても、電話機がその機能をサポートしていなければ機能はアクティブになりません。</p> <p>保留復帰をサポートしている Cisco Unified IP Phone モデルについては Cisco Unified IP Phone のアドミニストレーションガイドを、保留復帰に伴う電話機の制限事項についてはこのバージョンの Unified Communications Manager を参照してください。</p>



## 第 35 章

# ハントグループのアクセス

- [ハントグループの概要 \(579 ページ\)](#)
- [ハントグループの前提条件 \(580 ページ\)](#)
- [ハントグループの設定タスクフロー \(580 ページ\)](#)
- [ハントグループの連携動作 \(586 ページ\)](#)
- [ハントグループの制限 \(587 ページ\)](#)

## ハントグループの概要

ハントグループは階層的に編成された回線のグループで、ハントグループリストの最初の番号が話中の場合は2番目の番号にダイヤルされます。2番目の番号が話中の場合は次の番号がダイヤルされるという具合に続きます。

電話ユーザは、ハントグループへのログインまたはハントグループからのログアウトに IP フォンの [ハント (Hlog)] ソフトキーまたは [ハントグループ (Hunt Group)] 回線ボタンを使用します。電話にはログイン状態が視覚的に表示されるので、ユーザは各自が1つ以上の回線グループにログインしているかどうかを確認できます。

ハントグループ機能には次の機能があります。

- ユーザは IP フォンの [ハント (Hlog)] ソフトキーを使用して電話へのログインと電話からのログアウトを切り替えます。
- ハントグループにより、発信者が内線番号グループから使用可能な回線を自動的に検出できます。
- ハントグループ ログオフ機能により、電話ユーザは、電話番号にルーティングされた着信コールを電話機で受信しないように設定できます。電話に関連付けられている1つ以上の回線グループへのコール以外の着信コールの場合、電話のステータスに関係なく電話の呼び出し音が鳴ります。



(注) 電話番号 (DN) は、電話に関連付けられている回線グループに属します。

- システム管理者は、ハントグループに自動でログインした電話へのユーザのログインまたはログアウトを実行できます。
- 電話ユーザは[ハント (Hlog) ]ソフトキーを使用して、電話の電話番号が属するすべての回線グループから、その電話をログアウトできます。
- Cisco Unified Communications Manager リリース 9.0 以降では、ハントグループ ログオフ機能により、モバイルデバイスをデスクフォンとして使用できるようになりました。モバイルクライアントから[ハント (Hlog) ]ソフトキーを使用する場合、ハントパイロットに対して発信されたコールを受信しません。

## ハントグループの前提条件

- 電話機は Skinny Client Control Protocol (SCCP) または Session Initiation Protocol (SIP) を実行中である必要があります。
- 電話機の呼出音ファイルは TFTP ディレクトリ (/usr/local/cm/tftp) に存在する必要があります。

## ハントグループの設定タスクフロー

### 始める前に

- [ハントグループの前提条件 \(580 ページ\)](#) を確認してください。

### 手順

	コマンドまたはアクション	目的
ステップ 1	<a href="#">ハントグループのソフトキーテンプレートの設定 (581 ページ)</a>	[ハント (HLog) ]ソフトキーのソフトキーテンプレートを設定します。
ステップ 2	<p><a href="#">共通デバイス設定とソフトキーテンプレートの関連付け (582 ページ)</a> を行うには、次のサブタスクを実行します。</p> <ul style="list-style-type: none"> <li>• <a href="#">共通デバイス設定へのソフトキーテンプレートの追加 (583 ページ)</a></li> <li>• <a href="#">電話機と共通デバイス設定の関連付け (584 ページ)</a></li> </ul>	これはオプションです。ソフトキーテンプレートを電話で使用できるようにするには、この手順か次の手順のいずれかを実行する必要があります。システムが共通デバイス設定を使用して設定オプションを電話機に適用する場合は、この手順に従ってください。これは、電話機でソフトキーテンプレートを 사용할ようにする際に、最も一般的に使用されている方法です。

	コマンドまたはアクション	目的
ステップ 3	電話機とソフトキー テンプレートの関連付け (584 ページ)	これはオプションです。次の手順は、ソフトキー テンプレートと共通デバイス設定を関連付けるための代替手段として、または共通デバイス設定と共に使用します。ソフトキー テンプレートを適用して、共通デバイス設定での割り当てや、他のデフォルトのソフトキーの割り当てを上書きする必要がある場合は、次の手順を共通デバイス設定と共に使用します。
ステップ 4	電話でのハントグループ対応設定 (585 ページ)	ハントグループおよびハントリストのログインおよびログアウトが自動的に行われるように電話を設定します。

## ハントグループのソフトキー テンプレートの設定

[HLog] ソフトキーは電話が次のコール状態のときに電話に表示されます。

- 接続されている状態
- オンフック (On Hook)
- オフフック (Off Hook)



(注) [HLog] ソフトキーを設定するには新しいソフトキーテンプレートを作成する必要があります。標準ソフトキーテンプレートに [HLog] ソフトキーを設定することはできません。

以下の手順を使用して、[HLog] ソフトキーを使用できるようにします。

### 手順

- ステップ 1** [Cisco Unified CM 管理 (Cisco Unified CM Administration)] から、以下を選択します。[デバイス (Device)] > [デバイスの設定 (Device Settings)] > [ソフトキーテンプレート (Softkey Template)] を選択します。
- ステップ 2** 新しいソフトキーテンプレートを作成するには、この手順を実行します。それ以外の場合は、次のステップに進みます。
- a) [新規追加 (Add New)] をクリックします。
  - b) デフォルトのテンプレートを選択して、[コピー (Copy)] をクリックします。
  - c) [ソフトキーテンプレート名 (Softkey Template Name)] フィールドに、テンプレートの新しい名前を入力します。

d) [保存 (Save) ]をクリックします。

**ステップ 3** 既存のテンプレートにソフトキーを追加するには、次の手順を実行します。

- a) [検索 (Find) ]をクリックして、検索条件を入力します。
- b) 必要な既存のテンプレートを選択します。

**ステップ 4** [デフォルト ソフトキー テンプレート (Default Softkey Template) ]チェックボックスをオンにし、このソフトキーテンプレートをデフォルトのソフトキーテンプレートとして指定します。

(注) あるソフトキーテンプレートをデフォルトのソフトキーテンプレートとして指定した場合、先にデフォルトの指定を解除してからでないと、そのテンプレートは削除することができません。

**ステップ 5** 右上隅にある [関連リンク (Related Links) ]ドロップダウンリストから [ソフトキー レイアウトの設定 (Configure Softkey Layout) ]を選択し、[移動 (Go) ]をクリックします。

**ステップ 6** [設定するコール状態の選択 (Select a Call State to Configure) ]ドロップダウンリストから、ソフトキーに表示するコール状態を選択します。

**ステップ 7** [選択されていないソフトキー (Unselected Softkeys) ]リストから追加するソフトキーを選択し、右矢印をクリックして [選択されたソフトキー (Selected Softkeys) ]リストにそのソフトキーを移動します。新しいソフトキーの位置を変更するには、上矢印と下矢印を使用します。

**ステップ 8** 追加のコール状態でのソフトキーを表示するには、前述のステップを繰り返します。

**ステップ 9** [保存 (Save) ]をクリックします。

**ステップ 10** 次のいずれかの操作を実行します。

- すでにデバイスに関連付けられているテンプレートを変更した場合は、[設定の適用 (Apply Config) ]をクリックしてデバイスを再起動します。
- 新しいソフトキーテンプレートを作成した場合は、そのテンプレートをデバイスに関連付けた後にデバイスを再起動します。詳細については、「共通デバイス設定へのソフトキーテンプレートの追加」と「電話機のセクションとソフトキーテンプレートの関連付け」を参照してください。

#### 次のタスク

次のいずれかの手順を実行します。

- [共通デバイス設定へのソフトキー テンプレートの追加 \(583 ページ\)](#)
- [電話機とソフトキーテンプレートの関連付け \(584 ページ\)](#)

## 共通デバイス設定とソフトキー テンプレートの関連付け

(オプション) ソフトキーテンプレートを電話機に関連付ける方法は2つあります。

- ソフトキーテンプレートを電話機設定に追加します。
- ソフトキーテンプレートを共通デバイス設定に追加する。



ここに示す手順では、ソフトキーテンプレートを**共通デバイス設定**に関連付ける方法について説明します。システムが**共通デバイス設定**を使用して設定オプションを電話機に適用する場合は、この手順に従ってください。これは、電話機でソフトキーテンプレートを使用できるようにする際に、最も一般的に使用されている方法です。

別の方法を使用するには、「[電話機とソフトキーテンプレートの関連付け \(584 ページ\)](#)」を参照してください。

#### 始める前に

[ハント グループのソフトキー テンプレートの設定 \(581 ページ\)](#)

#### 手順

	コマンドまたはアクション	目的
ステップ 1	<a href="#">共通デバイス設定へのソフトキー テンプレートの追加 (583 ページ)</a>	
ステップ 2	<a href="#">電話機と共通デバイス設定の関連付け (584 ページ)</a>	

## 共通デバイス設定へのソフトキー テンプレートの追加

#### 手順

- ステップ 1 [Cisco Unified CM 管理 (Cisco Unified CM Administration)] から、以下を選択します。[デバイス (Device)] > [デバイスの設定 (Device Settings)] > [共通デバイス設定 (Common Device Configuration)] を選択します。
- ステップ 2 新しい共通デバイス設定を作成し、それにソフトキーテンプレートを関連付けるには、この手順を実行します。それ以外の場合は、次のステップに進みます。
  - a) [新規追加 (Add New)] をクリックします。
  - b) [名前 (Name)] フィールドに、共通デバイス設定の名前を入力します。
  - c) [保存 (Save)] をクリックします。
- ステップ 3 既存の共通デバイス設定にソフトキーテンプレートを追加するには、次の手順を実行します。
  - a) [検索 (Find)] をクリックして、検索条件を入力します。
  - b) 既存の共通デバイス設定をクリックします。
- ステップ 4 [ソフトキー テンプレート (Softkey Template)] ドロップダウン リストで、使用可能にするソフトキーが含まれているソフトキー テンプレートを選択します。
- ステップ 5 [保存 (Save)] をクリックします。
- ステップ 6 次のいずれかの操作を実行します。
  - すでにデバイスに関連付けられている共通デバイス設定を変更した場合は、[設定の適用 (Apply Config)] をクリックしてデバイスを再起動します。

- 新しい共通デバイス設定を作成してその設定をデバイスに関連付けた後に、デバイスを再起動します。

---

## 電話機と共通デバイス設定の関連付け

始める前に

[共通デバイス設定へのソフトキー テンプレートの追加 \(583 ページ\)](#)

手順

- 
- ステップ 1 [Cisco Unified CM 管理 (Cisco Unified CM Administration)] から、以下を選択します。[デバイス (Device)] > [電話 (Phone)]。
  - ステップ 2 [検索 (Find)] をクリックし、ソフトキーテンプレートを追加する電話デバイスを選択します。
  - ステップ 3 [共通デバイス設定 (Common Device Configuration)] ドロップダウンリストから、新しいソフトキー テンプレートが含まれている共通デバイス設定を選択します。
  - ステップ 4 [保存 (Save)] をクリックします。
  - ステップ 5 [リセット (Reset)] をクリックして、電話機の設定を更新します。
- 

## 電話機とソフトキー テンプレートの関連付け

この手順は省略可能です。この手順を代わりに使用して、ソフトキーテンプレートを共通デバイス設定と関連付けることができます。また、この手順は共通デバイス設定とも連動していません。ソフトキーテンプレートを適用して、共通デバイス設定での割り当てや、他のデフォルトのソフトキーの割り当てを上書きする必要がある場合に使用します。

始める前に

[ハント グループのソフトキー テンプレートの設定 \(581 ページ\)](#)

手順

- 
- ステップ 1 Cisco Unified CM Administration から、[デバイス (Device)] > [電話 (Phone)] を選択します。[電話の検索と一覧表示 (Find and List Phones)] ウィンドウが表示されます。
  - ステップ 2 ソフトキー テンプレートを追加する電話機を選択します。[電話の設定 (Phone Configuration)] ウィンドウが表示されます。
  - ステップ 3 [ソフトキーテンプレート (Softkey Template)] ドロップダウンリストから、新しいソフトキーが含まれているテンプレートを選択します。
  - ステップ 4 [保存 (Save)] をクリックします。

電話の設定を更新するには [ (Reset) ] を押すというメッセージ付きのダイアログボックスが表示されます。

## 電話でのハントグループ対応設定

ハントグループとハントリストに自動でログインまたはログアウトするよう電話を設定するには、この手順を使用します。

### 始める前に

電話の電話番号が1つ以上のハントグループに属することを確認します。

ハントグループ [Cisco Unified Communications Manager アドミニストレーションガイド](#) とハントリストの詳細については、[を参照してください](#)。

### 手順

- ステップ 1 [Cisco Unified CM 管理 (Cisco Unified CM Administration) ] から、以下を選択します。 [デバイス (Device) ] > [電話 (Phone) ]。
- ステップ 2 次のいずれかの作業を実行します。
  - a) 既存の電話機についてのフィールドを変更するには、検索条件を入力し、検索結果の一覧から電話機を選択します。 [電話の設定 (Phone Configuration) ] ウィンドウが表示されます。
  - b) 新しい電話機を追加するには、 [新規追加 (Add New) ] をクリックします。  
[新規電話を追加 (Add a New Phone) ] ウィンドウが表示されます。
- ステップ 3 [電話の設定 (Phone Configuration) ] ウィンドウで、次のタスクのいずれかを実行します。
  - a) ハントグループから電話をログアウトさせるには、 [ハントグループにログインする (Logged Into Hunt Group) ] チェックボックスをオフにします。
  - b) ハントグループに電話をログインさせるには、 [ハントグループにログインする (Logged Into Hunt Group) ] チェックボックスをオンにします。  
(注) すべての電話ではデフォルトで [ハントグループにログイン (Logged Into Hunt Group) ] チェックボックスがオンになっています。
- ステップ 4 [保存 (Save) ] をクリックします。

## ハントグループのサービスパラメータの設定

[ハントグループ ログオフ通知 (Hunt Group Logoff Notification) ] サービスパラメータは、回線グループへの着信コールが電話に到達したものの、その電話がログアウトしている場合に、着信音をオンまたはオフにするオプションを提供します。この着信音は、ログアウト中のユー

ずに、自分の回線がメンバーになっているハントリストに着信コールがあることを知らせますが、回線グループのメンバーの電話は、ログアウトしているため、呼出音が鳴りません。

[ハントグループ ログオフ通知 (Hunt Group Logoff Notification)] サービスパラメータを設定するには、次の手順を実行します。

#### 手順

- 
- ステップ 1** [Cisco Unified CM の管理 (Cisco Unified CM Administration)] から、[システム (System)] > [サービスパラメータ (Service Parameters)] の順に選択します。
- ステップ 2** [サーバ (Server)] ドロップダウンリストで、Cisco CallManager サービスを実行しているサーバを選択します。
- ステップ 3** [サービス (Service)] ドロップダウンリストから、[Cisco CallManager] を選択します。  
[サービスパラメータ設定 (Service Parameter Configuration)] ウィンドウが表示されます。
- ステップ 4** [クラスタ全体のパラメータ (Clusterwide Parameters)] ([デバイス - 電話 (Device - Phone)] セクションで、次の [ハントグループ ログオフ通知 (Hunt Group Logoff Notification)] サービスパラメータの値を設定します。
- 回線グループ (ハントグループ) のメンバーがログアウト中の場合に、Cisco IP Phone が再生する着信音ファイルの名前を入力します。このサービスパラメータのデフォルト値は [なし (None)] で、これは着信音がないことを意味します。255 文字まで入力できます。
- ステップ 5** [保存 (Save)] をクリックします。  
ウィンドウが更新され、Cisco Unified Communications Manager は、変更内容でサービスパラメータを更新します。
- 

## ハントグループの連携動作

機能	連携動作
非共有回線電話番号	電話機が回線グループからログアウトして、その電話機の内線番号が共有されていない場合は、その回線グループ内のその電話番号 (DN) で呼出音が鳴りません。主に回線グループが DN へのコールを提供している場合は、コール処理でその DN がスキップされ、その DN が回線グループに属していないかのように処理されます。

機能	連携動作
共有回線電話番号	<p>ハン ト グル ー プ から の ログ ア ウ ト 機 能 は デ バ イ ス ベ ー ス で あ る た め 、 ユ ー ザ が 電 話 機 か ら ログ ア ウ ト す る と 、 そ の 機 能 は ログ ア ウ ト さ れ た 電 話 機 に の み 影 響 を 与 え ま す 。 共 有 回 線 電 話 番 号 を 含 む 回 線 グ ル ー プ へ の コ ー ル は 次 の よ う に 動 作 し ま す 。</p> <ul style="list-style-type: none"> <li>• DN を 共 有 し て い る す べ て の 電 話 機 が ログ ア ウ ト さ れ た 場 合 は 、 そ の DN で 呼 出 音 が 鳴 り ま せ ン 。</li> <li>• DN を 共 有 し て い る 1 つ 以 上 の 電 話 機 が ログ ア ウ ト さ れ た 場 合 は 、 そ の DN で 呼 出 音 が 鳴 り ま す 。</li> <li>• ログ ア ウ ト さ れ た 電 話 機 の 可 聴 呼 出 音 は 、 デ フ ォ ル ト で オ フ に な っ て い ま す 。 Cisco Unified Communications Manager は 、 コ ー ル が ログ ア ウ ト し た ハン ト グル ー プ メンバ ー に 到 達 し た と き に 別 の 呼 出 音 が 鳴 る よ う に 設 定 可 能 な シ ス テ ム パ ラ メ ー タ を 提 供 し て い ま す 。</li> </ul>

## ハン ト グル ー プ の 制 限

制限事項	説明
複数の回線グループ	<p>ユ ー ザ が [ハン ト (HLog) ] ソ フ ト キ ー を 押 し て ハン ト グル ー プ の ログ オ フ 機 能 を 有 効 に す る と 、 電 話 は 関 連 付 け ら れ た す べ て の 回 線 グル ー プ から ログ ア ウ ト し ま す 。 こ れ は ハン ト グル ー プ の ログ オ フ が デ バ イ ス ベ ー ス の 機 能 で あ る た め で す 。 電 話 に 複 数 の グル ー プ に 属 す る DN が あ る 場 合 に [ハン ト (HLog) ] ソ フ ト キ ー を 押 す と 、 電 話 は 関 連 付 け ら れ た す べ て の 回 線 グル ー プ から ログ ア ウ ト し ま す 。</p>

制限事項	説明
7940、7960、およびサードパーティ SIP 電話機	<ul style="list-style-type: none"> <li>• SIP を実行している電話（7906、7911、7941、7961、）がハントグループにログインしていて[不在転送（Call Forward All）]がアクティブになっている場合、コールはSIPを実行している電話に表示されます。</li> <li>• SIP を実行している 7940 と 7960 電話がハントグループにログインしていて[不在転送（Call Forward All）]がアクティブになっている場合、その電話はスキップされて回線グループの次の電話が鳴ります。</li> <li>• SIP を実行している 7940 と 7960 電話および SIP を実行しているサードパーティの電話は、[電話の設定（Phone Configuration）] ウィンドウを使用してハントグループにログインまたはログアウトできますが、ソフトキーのサポートはありません。</li> <li>• SIP を実行している 7940 と 7960 電話および SIP を実行しているサードパーティの電話のステータス行に[ハントグループのログアウト（Logged out of hunt groups）]「」は表示されません。</li> <li>• SIP を実行している 7940 と 7960 電話および SIP を実行しているサードパーティの電話は、電話でトーンが設定されているかどうかに関係なく[ハントグループのログオフの通知（Hunt Group Logoff Notification）] トーンは再生されません。</li> </ul>



## 第 36 章

# 迷惑コール ID

- [迷惑コール ID の概要 \(589 ページ\)](#)
- [迷惑コール ID の前提条件 \(590 ページ\)](#)
- [迷惑コール ID の設定タスク フロー \(590 ページ\)](#)
- [迷惑コール ID の連携動作 \(598 ページ\)](#)
- [迷惑呼 ID の制限事項 \(600 ページ\)](#)
- [迷惑コール ID トラブルシューティング \(600 ページ\)](#)

## 迷惑コール ID の概要

迷惑なコールや危険なコールをトラックするために、迷惑コール ID (MCID) 機能を設定できます。ユーザは、Cisco Unified Communications Manager がネットワーク上の着信コールの発信元を特定して登録するようにリクエストすることで、このようなコールをレポートできます。

MCID 機能を設定すると、次のアクションが実行されます。

1. ユーザが危険なコールを受信し、[迷惑コール] を押します (または、SCCP ゲートウェイに接続されている POTS 電話機を使用している場合は機能コード \*39 を入力します)。
2. Cisco Unified Communications Manager はユーザに確認トーンとテキストメッセージを送信し (電話機にディスプレイがある場合)、MCID 通知の受信を確認します。
3. Cisco Unified Communications Manager は、迷惑コールとして登録されていることが示されているコールに対して、呼詳細レコード (CDR) を更新します。
4. Cisco Unified Communications Manager は、イベント情報を含むアラームおよびローカルの syslog エントリを生成します。
5. Cisco Unified Communications Manager は、MCID 呼び出しを、ファシリティ メッセージを介して接続されたネットワークに送信します。ファシリティ情報要素 (IE) は、MCID 呼び出しを暗号化します。
6. この通知を受信すると、PSTN または他の接続されたネットワークは、法的機関にコール情報を提供するなどのアクションを実行します。

## 迷惑コール ID の前提条件

- MCID をサポートするゲートウェイおよび接続：
  - T1 (NI2) と E1 (ETSI) 接続に MGCP PRI バックホール インターフェイスを使用する PRI ゲートウェイ
  - H.323 トランクおよびゲートウェイ
- MCID をサポートする IP フォン

## 迷惑コール ID の設定タスク フロー

始める前に

- [迷惑コール ID の前提条件 \(590 ページ\)](#) を確認してください。

手順

	コマンドまたはアクション	目的
ステップ 1	<a href="#">電話機能一覧の生成 (1 ページ)</a>	MCID 機能をサポートするデバイスを特定するためのレポートを生成します。
ステップ 2	<a href="#">迷惑呼 ID サービス パラメータの設定 (591 ページ)</a>	Cisco Unified Communications Manager が MCID インジケータで呼詳細レコード (CDR) にフラグを設定できるようにします。
ステップ 3	<a href="#">迷惑呼 ID アラームの設定 (592 ページ)</a>	システム ログにアラーム情報が表示されるようにアラームを設定します。
ステップ 4	<a href="#">迷惑コール ID のソフトキー テンプレートの設定 (592 ページ)</a>	MCID でソフトキー テンプレートを設定します。  (注) Cisco Unified IP Phones 8900 および 9900 シリーズは、機能ボタンを使用する MCID のみをサポートします。
ステップ 5	<a href="#">共通デバイス設定とソフトキー テンプレートの関連付け (594 ページ)</a> を行うには、次のサブタスクを実行します。  • <a href="#">共通デバイス設定へのソフトキー テンプレートの追加 (594 ページ)</a>	これはオプションです。ソフトキー テンプレートを電話で使用できるようにするには、この手順か次の手順のいずれかを実行する必要があります。システムが [共通デバイス設定 (Common Device Configuration)] を使用して設定オプショ



	コマンドまたはアクション	目的
	<ul style="list-style-type: none"> <li>電話機と共通デバイス設定の関連付け (595 ページ)</li> </ul>	<p>ンを電話機に適用する場合は、この手順に従います。これは、電話機でソフトキーテンプレートを使用できるようにする際に、最も一般的に使用されている方法です。</p>
ステップ 6	電話機とソフトキーテンプレートの関連付け (595 ページ)	<p>これはオプションです。次の手順は、ソフトキーテンプレートと共通デバイス設定を関連付けるための代替手段として、または共通デバイス設定と共に使用します。ソフトキーテンプレートを適用して、共通デバイス設定での割り当てや、他のデフォルトのソフトキーの割り当てを上書きする必要がある場合は、次の手順を共通デバイス設定と共に使用します。</p>
ステップ 7	<p>[迷惑コール ID (Malicious Call Identification) ] ボタンの設定 (596 ページ) を行うには、次のサブタスクを実行します。</p> <ul style="list-style-type: none"> <li>迷惑コール ID 電話ボタンテンプレートの設定 (596 ページ)</li> <li>電話機とボタンテンプレートの関連付け (597 ページ)</li> </ul>	<p>MCID ボタンを電話機に追加および設定するには、この手順を実行します。</p>

## 迷惑呼 ID サービス パラメータの設定

Unified Communications Manager が CDR に MCID インジケータのフラグを付けられるようにするには、CDR フラグを有効にする必要があります。

始める前に

[迷惑呼 ID アラームの設定 \(592 ページ\)](#)

手順

- 
- ステップ 1 [Cisco Unified CM 管理 (Cisco Unified CM Administration) ] から、以下を選択します。[システム (System) ] > [サービス パラメータ (Service Parameters) ]。
  - ステップ 2 [サーバ (Server) ] ドロップダウン リストから Unified Communications Manager サーバ名を選択します。
  - ステップ 3 [サービス (Service) ] ドロップダウン リストから、[Cisco CallManager] を選択します。

[サービス パラメータ設定 (Service Parameter Configuration) ] ウィンドウが表示されます。

**ステップ 4** [システム (System) ] エリアで、[CDR 対応フラグ (CDR Enabled Flag) ] フィールドを [True] に設定します。

**ステップ 5** [保存 (Save) ] をクリックします。

## 迷惑呼 ID アラームの設定

[ローカル Syslog (Local Syslogs) ] で、アラーム イベント レベルを設定し、MCID のアラームをアクティブにする必要があります。

始める前に

[迷惑呼 ID サービス パラメータの設定 \(591 ページ\)](#)

手順

**ステップ 1** [Cisco Unified Serviceability] から選択します。[アラーム (Alarm) ] > [設定 (Configuration) ]。[アラーム設定 (Alarm Configuration) ] ウィンドウが表示されます。

**ステップ 2** [サーバ (Server) ] ドロップダウンリストから Unified Communications Manager サーバを選択し、[移動 (Go) ] をクリックします。

**ステップ 3** [サービス グループ (Service Group) ] ドロップダウンリストから、[CM サービス (CM Services) ] を選択します。[アラーム設定 (Alarm Configuration) ] ウィンドウが設定フィールドによって更新されます。

**ステップ 4** [サービス (Service) ] ドロップダウンリストから、[Cisco CallManager] を選択します。

**ステップ 5** [ローカル Syslog (Local Syslogs) ] で、[アラーム イベント レベル (Alarm Event Level) ] ドロップダウンリストから [情報 (Informational) ] を選択します。  
[アラーム設定 (Alarm Configuration) ] ウィンドウが設定フィールドによって更新されます。

**ステップ 6** [ローカル Syslog (Local Syslogs) ] で、[アラームを有効にする (Enable Alarm) ] チェックボックスをオンにします。

**ステップ 7** すべてのノードについてアラームを有効にする場合は、[すべてのノードに適用 (Apply to All Nodes) ] チェック ボックスをオンにします。

**ステップ 8** 情報アラームをオンにするには、[更新 (Update) ] をクリックします。

## 迷惑コール ID のソフトキー テンプレートの設定



(注) Skinny Client Control Protocol (SCCP) IP Phone は MCID 機能呼び出すためにソフトキーを使用します。

## 始める前に

[迷惑呼 ID アラームの設定 \(592 ページ\)](#)

## 手順

- 
- ステップ 1** [Cisco Unified CM 管理 (Cisco Unified CM Administration)] から、以下を選択します。[デバイス (Device)] > [デバイスの設定 (Device Settings)] > [ソフトキーテンプレート (Softkey Template)] を選択します。
- ステップ 2** 新しいソフトキーテンプレートを作成するには、この手順を実行します。それ以外の場合は、次のステップに進みます。
- [新規追加 (Add New)] をクリックします。
  - デフォルトのテンプレートを選択して、[コピー (Copy)] をクリックします。
  - [ソフトキーテンプレート名 (Softkey Template Name)] フィールドに、テンプレートの新しい名前を入力します。
  - [保存 (Save)] をクリックします。
- ステップ 3** 既存のテンプレートにソフトキーを追加するには、次の手順を実行します。
- [検索 (Find)] をクリックして、検索条件を入力します。
  - 必要な既存のテンプレートを選択します。
- ステップ 4** [デフォルト ソフトキー テンプレート (Default Softkey Template)] チェックボックスをオンにし、このソフトキーテンプレートをデフォルトのソフトキーテンプレートとして指定します。
- (注) あるソフトキーテンプレートをデフォルトのソフトキーテンプレートとして指定した場合、先にデフォルトの指定を解除してからでないと、そのテンプレートは削除することができません。
- ステップ 5** 右上隅にある [関連リンク (Related Links)] ドロップダウンリストから [ソフトキーレイアウトの設定 (Configure Softkey Layout)] を選択し、[移動 (Go)] をクリックします。
- ステップ 6** [コールステートの選択 (Select a call state to configure)] フィールドで、[接続済み (Connected)] を選択します。
- [選択されていないソフトキー (Unselected Softkeys)] のリストによって、このコールステートで利用可能なソフトキーの表示が変わります。
- ステップ 7** [選択されていないソフトキー (Unselected Softkeys)] ドロップダウンリストで、[悪意のあるコールのトレース (MCID) の切り替え] を選択します。
- ステップ 8** [選択されていないソフトキー (Unselected Softkeys)] リストから追加するソフトキーを選択し、右矢印をクリックして [選択されたソフトキー (Selected Softkeys)] リストにそのソフトキーを移動します。新しいソフトキーの位置を変更するには、上矢印と下矢印を使用します。
- ステップ 9** [保存 (Save)] をクリックします。
-

## 共通デバイス設定とソフトキーテンプレートの関連付け

(オプション) ソフトキーテンプレートを電話機に関連付ける方法は2つあります。

- ソフトキーテンプレートを [電話の設定 (Phone Configuration)] に追加する。
- ソフトキーテンプレートを **共通デバイス設定** に追加する。

ここに示す手順では、ソフトキーテンプレートを **共通デバイス設定** に関連付ける方法について説明します。システムが **共通デバイス設定** を使用して設定オプションを電話機に適用する場合は、この手順に従ってください。これは、電話機でソフトキーテンプレートを使用できるようにする際に、最も一般的に使用されている方法です。

別の方法を使用するには、「[電話機とソフトキーテンプレートの関連付け \(595 ページ\)](#)」を参照してください。

始める前に

[迷惑コール ID のソフトキーテンプレートの設定 \(592 ページ\)](#)

手順

	コマンドまたはアクション	目的
ステップ 1	<a href="#">共通デバイス設定へのソフトキーテンプレートの追加 (594 ページ)</a>	
ステップ 2	<a href="#">電話機と共通デバイス設定の関連付け (595 ページ)</a>	

## 共通デバイス設定へのソフトキーテンプレートの追加

始める前に

[迷惑コール ID のソフトキーテンプレートの設定 \(592 ページ\)](#)

手順

**ステップ 1** [Cisco Unified CM 管理 (Cisco Unified CM Administration)] から、以下を選択します。[デバイス (Device)] > [デバイスの設定 (Device Settings)] > [共通デバイス設定 (Common Device Configuration)] を選択します。

**ステップ 2** 新しい共通デバイス設定を作成し、それにソフトキーテンプレートを関連付けるには、この手順を実行します。それ以外の場合は、次のステップに進みます。

- [新規追加 (Add New)] をクリックします。
- [名前 (Name)] フィールドに、共通デバイス設定の名前を入力します。
- [保存 (Save)] をクリックします。

**ステップ 3** 既存の共通デバイス設定にソフトキーテンプレートを追加するには、次の手順を実行します。

- a) [検索 (Find)] をクリックして、検索条件を入力します。
- b) 既存の共通デバイス設定をクリックします。

**ステップ 4** [ソフトキー テンプレート (Softkey Template)] ドロップダウン リストで、使用可能にするソフトキーが含まれているソフトキー テンプレートを選択します。

**ステップ 5** [保存 (Save)] をクリックします。

**ステップ 6** 次のいずれかの操作を実行します。

- すでにデバイスに関連付けられている共通デバイス設定を変更した場合は、[設定の適用 (Apply Config)] をクリックしてデバイスを再起動します。
- 新しい共通デバイス設定を作成してその設定をデバイスに関連付けた後に、デバイスを再起動します。

---

## 電話機と共通デバイス設定の関連付け

始める前に

[共通デバイス設定へのソフトキー テンプレートの追加 \(594 ページ\)](#)

手順

---

**ステップ 1** [Cisco Unified CM 管理 (Cisco Unified CM Administration)] から、以下を選択します。[デバイス (Device)] > [電話 (Phone)]。

**ステップ 2** [検索 (Find)] をクリックし、ソフトキーテンプレートを追加する電話デバイスを選択します。

**ステップ 3** [共通デバイス設定 (Common Device Configuration)] ドロップダウン リストから、新しいソフトキー テンプレートが含まれている共通デバイス設定を選択します。

**ステップ 4** [保存 (Save)] をクリックします。

**ステップ 5** [リセット (Reset)] をクリックして、電話機の設定を更新します。

---

## 電話機とソフトキー テンプレートの関連付け

(省略可) ソフトキーテンプレートを共有デバイス設定に関連付ける代わりに、この手順を使用します。この手順は、共通デバイス設定とともに機能します。共有デバイス設定での割り当て、またはその他のデフォルトのソフトキー割り当てをオーバーライドするソフトキーテンプレートを割り当てる場合に、この手順を使用できます。

手順

---

**ステップ 1** [Cisco Unified CM 管理 (Cisco Unified CM Administration)] から、以下を選択します。[デバイス (Device)] > [電話 (Phone)]。

- ステップ 2 [検索 (Find) ] をクリックして、ソフトキー テンプレートを追加する電話を選択します。
- ステップ 3 [ソフトキーテンプレート (Softkey Template) ] ドロップダウンリストから、新しいソフトキーが含まれているテンプレートを選択します。
- ステップ 4 [保存 (Save) ] をクリックします。
- ステップ 5 [リセット (Reset) ] を押して、電話機の設定を更新します。

## [迷惑コール ID (Malicious Call Identification) ] ボタンの設定

このセクションの手順では、迷惑コール ID ボタンを設定する方法を説明します。

始める前に

[迷惑呼 ID アラームの設定 \(592 ページ\)](#)

手順

	コマンドまたはアクション	目的
ステップ 1	<a href="#">迷惑コール ID 電話ボタンテンプレートの設定 (596 ページ)</a> 。	迷惑コール ID ボタン機能を回線または短縮ダイヤルキーに割り当てるには、この手順を実行します。
ステップ 2	<a href="#">電話機とボタンテンプレートの関連付け (597 ページ)</a>	電話機の迷惑コール ID ボタンを設定するには、この手順を実行します。

## 迷惑コール ID 電話ボタン テンプレートの設定

始める前に

[迷惑呼 ID アラームの設定 \(592 ページ\)](#)

手順

- ステップ 1 [Cisco Unified CM 管理 (Cisco Unified CM Administration) ] から、以下を選択します。[デバイス (Device) ] > [デバイスの設定 (Device Settings) ] > [電話ボタンテンプレート (Phone Button Template) ]。
- ステップ 2 [検索 (Find) ] をクリックして、サポートされる電話テンプレートのリストを表示します。
- ステップ 3 新しい電話ボタンテンプレートを作成する場合は、この手順を実行します。それ以外の場合は、次のステップに進みます。
- 電話機モデルのデフォルトのテンプレートを選択し、[コピー (Copy) ] をクリックします。
  - [電話ボタン テンプレート情報 (Phone Button Templates Information) ] フィールドに、テンプレートの新しい名前を入力します。

c) [保存 (Save) ]をクリックします。

**ステップ4** 既存のテンプレートに電話ボタンを追加するには、次の手順を実行します。

- a) [検索 (Find) ]をクリックして、検索条件を入力します。
- b) 既存のテンプレートを選択します。

**ステップ5** [回線 (Line) ]ドロップダウンリストから、テンプレートに追加する機能を選択します。

**ステップ6** [保存 (Save) ]をクリックします。

**ステップ7** 次のいずれかの操作を実行します。

- すでにデバイスに関連付けられているテンプレートを変更した場合は、[設定の適用 (Apply Config) ]をクリックしてデバイスを再起動します。
- 新しいソフトキーテンプレートを作成した場合は、そのテンプレートをデバイスに関連付けた後にデバイスを再起動します。

---

## 電話機とボタンテンプレートの関連付け

始める前に

[迷惑コールID 電話ボタンテンプレートの設定 \(596 ページ\)](#)

手順

---

**ステップ1** [Cisco Unified CM 管理 (Cisco Unified CM Administration) ]から、以下を選択します。[デバイス (Device) ]>[電話 (Phone) ]。

**ステップ2** [検索 (Find) ]をクリックして、設定済みの電話のリストを表示します。

**ステップ3** 電話ボタンテンプレートを追加する電話を選択します。

**ステップ4** [電話ボタンテンプレート (Phone Button Template) ]ドロップダウンリストで、新しい機能ボタンが含まれる電話ボタンテンプレートを選択します。

**ステップ5** [保存 (Save) ]をクリックします。

電話の設定を更新するには[リセット (Reset) ]を押すというメッセージ付きのダイアログボックスが表示されます。

---

## 迷惑コール ID の連携動作

表 46: 迷惑コール ID の連携動作

機能	連携動作
会議コール	ユーザが電話会議に接続されている場合、ユーザはMCID機能を使用してコールに迷惑コールとしてフラグを付けることができます。Cisco Unified Communications Manager は、MCID 通知をユーザに送信したり、アラームを生成したり、CDR を更新したりできます。ただし、Cisco Unified Communications Manager は、電話会議に関連している可能性のある接続されたネットワークには、MCID呼び出しメッセージを送信しません。
エクステンションモビリティ (Extension Mobility)	エクステンションモビリティのユーザは、[迷惑コール (MCID)] ソフトキーをユーザ デバイス プロファイルの一部として持つことができ、電話機にログインする際にこの機能を使用できます。
コール詳細レコード	CDR を使用して迷惑コールをトラックするには、Cisco CallManager サービス パラメータで、[CDR 有効フラグ (CDR Enabled Flag)] を [はい (True)] に設定する必要があります。コール中に MCID 機能が使用されると、コールの CDR の [コメント (Comment)] フィールドに [CallFlag=MALICIOUS] が書き込まれます。



機能	連携動作
アラーム	<p>[ローカル Syslog (Local Syslogs) ]内の MCID 機能のアラームを記録するには、Cisco Unified Serviceability でアラームを設定する必要があります。[ローカル Syslog (Local Syslogs) ]で、[情報 (Informational) ]アラーム イベント レベルのアラームを有効にします。</p> <p>コール中に MCID 機能が使用されると、システムはアラーム内の SDL トレースと Cisco Unified Communications Manager トレースのログを取ります。Cisco Unified Serviceability を使用して、[アラーム イベント ログ (Alarm Event Log) ]を参照できます。トレースには、次の情報が含まれます。</p> <ul style="list-style-type: none"> <li>• Date and time</li> <li>• イベントのタイプ：情報</li> <li>• 情報:迷惑コール ID 機能は、Cisco Unified Communications Manager で呼び出されます。</li> <li>• 着信側番号</li> <li>• 着信側デバイス名</li> <li>• 着信側の表示名</li> <li>• 発信側番号</li> <li>• 発信側デバイス名</li> <li>• 発信側の表示名</li> <li>• アプリケーション ID (Application ID)</li> <li>• [クラスタ ID (Cluster ID) ]</li> <li>• ノード ID (Node ID)</li> </ul> <p>アラームとトレースの詳細については、<a href="http://www.cisco.com/c/en/us/support/unified-communications/unified-communications-manager-callmanager/products-maintenance-guides-list.html">http://www.cisco.com/c/en/us/support/unified-communications/unified-communications-manager-callmanager/products-maintenance-guides-list.html</a>にある『Cisco Unified Serviceability Administration Guide』を参照してください。</p>
Cisco ATA 186 アナログ電話ポート	Cisco ATA 186 アナログ電話ポートは、機能コード (*39) を使用して MCID をサポートします。

## 迷惑呼 ID の制限事項

表 47: 迷惑呼 ID の制限事項

機能	制限事項
迷惑呼 ID の着信 (MCID-T) 機能	Cisco Unified Communications Manager は、迷惑呼 ID の発信機能 (MCID-O) のみをサポートします。Cisco Unified Communications Manager は、迷惑呼 ID の着信機能 (MCID-T) はサポートしません。Cisco Unified Communications Manager が迷惑呼 ID のネットワークから通知を受信しても、Cisco Unified Communications Manager は通知を無視します。
クラスタ間トランク	Cisco Unified Communications Manager は MCID-T 機能をサポートしないので、MCID はクラスタ間トランクでは機能しません。
Cisco MGCP FXS ゲートウェイ	Cisco MGCP FXS ゲートウェイは MCID をサポートしません。フックフラッシュを受け入れて MGCP で機能コードを収集するメカニズムはありません。
QSIG トランク	MCID は QSIG 標準規格ではないため、QSIG トランクでは機能しません。
Cisco VG248 Analog Phone Gateway	Cisco VG248 Analog Phone Gateway は MCID をサポートしません。
SIP トランク	MCID は SIP トランクをサポートしません。
即時転送	システムは MCID と即時転送機能の同時使用をサポートしません。

## 迷惑コール ID トラブルシューティング

迷惑コール ID をトラックし、トラブルシューティングのために、Cisco Unified Communications Manager SDL トレースとアラームを使用できます。MCID のトラップ設定とトレースについては、『Cisco Unified Serviceability Administration Guide』を参照してください。MCID のレポートを作成する方法については、『Cisco Unified CDR Analysis and Reporting "アドミニストレーションガイド』を参照してください。



## 第 37 章

# Call Transfer

- コール転送の概要 (601 ページ)
- コール転送の設定タスク フロー (602 ページ)
- コール転送の連携動作 (615 ページ)
- コール転送の制限事項 (617 ページ)

## コール転送の概要

転送機能を使用すると、接続されているコールを自分の電話機から別の番号へリダイレクトできます。コール転送後にコールは切断され、転送されたコールが新しいコール接続として確立されます。

次に各種コール転送について説明します。

- **打診転送とブラインド転送**：打診転送では、コールに応答した転送先電話のユーザに打診した後で、転送元電話のユーザが発信者を転送先アドレスにリダイレクトできます。つまり、転送元電話のユーザは、転送先電話のユーザがコールに応答するまで、そのコールに接続した状態になります。ブラインド転送では、転送元電話のユーザが発信者を接続先回線に接続してから、転送先がコールに応答します。

ほとんどの電話機では、転送にハードキーまたはソフトキーを使用します。打診転送とブラインド転送のいずれでも、個別の設定は不要です。この2種類の転送の違いは、転送元のユーザが**【転送 (Transfer)】** ボタンを2回目に押す時点です。打診転送では、転送先が応答した後で転送元のユーザが**【転送 (Transfer)】** ボタンを押しますが、ブラインド転送では、転送先が応答する前に転送元のユーザが**【転送 (Transfer)】** ボタンを押します。

SCCP が開始したブラインド転送の場合、Cisco Unified Communications Manager では、転送されたユーザに対する呼出音の形でコールの進行状況が示されます。

- **オンフック転送**：このタイプのコール転送では、ユーザが**【転送 (Transfer)】** ソフトキーを押して、コール転送先の番号をダイヤルし、**【転送 (Transfer)】** ソフトキーを再度押すか、またはオンフック状態にすると、転送操作が完了します。**【オンフック転送 (Transfer On-Hook)】** サービスパラメータを**【はい (True)】** に設定する必要があります。このサービスパラメータは、ユーザが転送操作の開始後にオンフックにした場合にコール転送が完了するかどうかを決定します。

オンフック転送オプションは打診転送とブラインド転送の両方で使用されます。

- **直接転送**：このタイプの転送では、ユーザが確立されている2つのコール（保留中のコールまたは接続状態のコール）を結合して1つのコールにし、開始者を転送から削除できます。直接転送では、打診コールが開始されたり、アクティブなコールが保留になったりすることはありません。ユーザは、確立されている2つのコールを結合して開始者を削除するときには **DirTrfr** ソフトキーを使用します。

## コール転送の設定タスク フロー

### 手順

	コマンドまたはアクション	目的
ステップ 1	打診転送およびブラインド転送の設定 (602 ページ)	転送を使用すると、転送受信者に打診しているかどうかにかかわらず1つのコールを新しい番号にリダイレクトできます。転送をソフトキーまたはボタンとして設定するには、この手順を実行します。
ステップ 2	オンフック転送の設定 (608 ページ)	(オプション) オンフック転送は、コール転送を完了するためのオプションです。[転送 (Transfer)] を押して、コールを転送する番号をダイヤルし、オンフックにして転送を完了します。サービスパラメータを設定するには、この手順を実行します。
ステップ 3	直接転送の設定 (609 ページ)	(オプション) 直接転送を使用すると、2つのコールを相互に転送できます（通信は継続されません）。DirTrfr をソフトキーまたはボタンとして設定するには、この手順を実行します。

## 打診転送およびブラインド転送の設定

電話でソフトキーとボタンのどちらがサポートされているかに応じて、いずれかのタスクフローを完了します。

手順

	コマンドまたはアクション	目的
ステップ 1	転送用のソフトキー テンプレートの設定 (603 ページ)	
ステップ 2	[転送 (Transfer) ] ボタンの設定 (607 ページ)	

## 転送用のソフトキー テンプレートの設定

[転送 (Trnsfer) ]ソフトキーは、コールの打診転送およびブラインド転送に使用します。[転送 (Trnsfer) ]ソフトキーには次のコール状態があります。

- 接続
- 保留

[転送 (Trnsfer) ]ソフトキーを使用可能にするには、以下の手順を使用します。

手順

- 
- ステップ 1** [Cisco Unified CM 管理 (Cisco Unified CM Administration) ]から、以下を選択します。[デバイス (Device) ]>[デバイスの設定 (Device Settings) ]>[ソフトキーテンプレート (Softkey Template) ]を選択します。
- ステップ 2** 新しいソフトキーテンプレートを作成するには、この手順を実行します。それ以外の場合は、次のステップに進みます。
- a) [新規追加 (Add New) ]をクリックします。
  - b) デフォルトのテンプレートを選択して、[コピー (Copy) ]をクリックします。
  - c) [ソフトキーテンプレート名 (Softkey Template Name) ]フィールドに、テンプレートの新しい名前を入力します。
  - d) [保存 (Save) ]をクリックします。
- ステップ 3** 既存のテンプレートにソフトキーを追加するには、次の手順を実行します。
- a) [検索 (Find) ]をクリックして、検索条件を入力します。
  - b) 必要な既存のテンプレートを選択します。
- ステップ 4** [デフォルト ソフトキー テンプレート (Default Softkey Template) ]チェックボックスをオンにし、このソフトキーテンプレートをデフォルトのソフトキーテンプレートとして指定します。
- (注) あるソフトキーテンプレートをデフォルトのソフトキーテンプレートとして指定した場合、先にデフォルトの指定を解除してからでないと、そのテンプレートは削除することができません。
- ステップ 5** 右上隅にある [関連リンク (Related Links) ]ドロップダウンリストから [ソフトキーレイアウトの設定 (Configure Softkey Layout) ]を選択し、[移動 (Go) ]をクリックします。

- ステップ 6** [設定するコール状態の選択 (Select a Call State to Configure) ] ドロップダウンリストから、ソフトキーに表示するコール状態を選択します。
- ステップ 7** [選択されていないソフトキー (Unselected Softkeys) ] リストから追加するソフトキーを選択し、右矢印をクリックして [選択されたソフトキー (Selected Softkeys) ] リストにそのソフトキーを移動します。新しいソフトキーの位置を変更するには、上矢印と下矢印を使用します。
- ステップ 8** 追加のコール状態でのソフトキーを表示するには、前述のステップを繰り返します。
- ステップ 9** [保存 (Save) ] をクリックします。
- ステップ 10** 次のいずれかの操作を実行します。
- すでにデバイスに関連付けられているテンプレートを変更した場合は、[設定の適用 (Apply Config) ] をクリックしてデバイスを再起動します。
  - 新しいソフトキーテンプレートを作成した場合は、そのテンプレートをデバイスに関連付けた後にデバイスを再起動します。詳細については、「共通デバイス設定へのソフトキーテンプレートの追加」と「電話機のセクションとソフトキーテンプレートの関連付け」を参照してください。

#### 次のタスク

次のいずれかの手順を実行します。

- [共通デバイス設定と転送ソフトキー テンプレートの関連付け \(604 ページ\)](#)
- [電話と転送ソフトキー テンプレートの関連付け \(606 ページ\)](#)

#### 共通デバイス設定と転送ソフトキー テンプレートの関連付け

(省略可) ソフトキーテンプレートを電話機に関連付ける方法は2つあります。

- ソフトキーテンプレートを [電話の設定 (Phone Configuration) ] に追加する。
- ソフトキーテンプレートを **共通デバイス設定** に追加する。

ここに示す手順では、ソフトキーテンプレートを **共通デバイス設定** に関連付ける方法について説明します。システムが **共通デバイス設定** を使用して設定オプションを電話機に適用する場合は、この手順に従ってください。これは、電話機でソフトキーテンプレートを使用できるようにする際に、最も一般的に使用されている方法です。

別の方法を使用するには、[電話と転送ソフトキーテンプレートの関連付け \(606 ページ\)](#) を参照してください。

#### 始める前に

[転送用のソフトキーテンプレートの設定 \(603 ページ\)](#)

## 手順

	コマンドまたはアクション	目的
ステップ 1	転送共通デバイス設定へのソフトキー テンプレートの追加 (605 ページ)	共通デバイス設定に転送ソフトキー テンプレートを追加するには、次の手順を実行します。
ステップ 2	電話機と共通デバイス設定の関連付け (606 ページ)	転送ソフトキーの共通デバイス設定を電話にリンクするには、次の手順を実行します。

## 次のタスク

[転送 (Transfer) ] ボタンの設定 (607 ページ)

## 転送共通デバイス設定へのソフトキー テンプレートの追加

## 始める前に

転送用のソフトキー テンプレートの設定 (603 ページ)

## 手順

- 
- ステップ 1** [Cisco Unified CM 管理 (Cisco Unified CM Administration) ] から、以下を選択します。 [デバイス (Device) ] > [デバイスの設定 (Device Settings) ] > [共通デバイス設定 (Common Device Configuration) ] を選択します。
- ステップ 2** 新しい共通デバイス設定を作成し、それにソフトキーテンプレートを関連付けるには、この手順を実行します。それ以外の場合は、次のステップに進みます。
- [新規追加 (Add New) ] をクリックします。
  - [名前 (Name) ] フィールドに、共通デバイス設定の名前を入力します。
  - [保存 (Save) ] をクリックします。
- ステップ 3** 既存の共通デバイス設定にソフトキーテンプレートを追加するには、次の手順を実行します。
- [検索 (Find) ] をクリックして、検索条件を入力します。
  - 既存の共通デバイス設定をクリックします。
- ステップ 4** [ソフトキーテンプレート (Softkey Template) ] ドロップダウンリストで、使用可能にするソフトキーが含まれているソフトキーテンプレートを選択します。
- ステップ 5** [保存 (Save) ] をクリックします。
- ステップ 6** 次のいずれかの操作を実行します。
- すでにデバイスに関連付けられている共通デバイス設定を変更した場合は、[設定の適用 (Apply Config) ] をクリックしてデバイスを再起動します。

- 新しい共通デバイス設定を作成してその設定をデバイスに関連付けた後に、デバイスを再起動します。

---

## 電話機と共通デバイス設定の関連付け

### 始める前に

[転送共通デバイス設定へのソフトキーテンプレートの追加 \(605 ページ\)](#)

### 手順

- 
- ステップ 1** [Cisco Unified CM 管理 (Cisco Unified CM Administration)] から、以下を選択します。[デバイス (Device)] > [電話 (Phone)]。
  - ステップ 2** [検索 (Find)] をクリックし、ソフトキーテンプレートを追加する電話デバイスを選択します。
  - ステップ 3** [共通デバイス設定 (Common Device Configuration)] ドロップダウンリストから、新しいソフトキーテンプレートが含まれている共通デバイス設定を選択します。
  - ステップ 4** [保存 (Save)] をクリックします。
  - ステップ 5** [リセット (Reset)] をクリックして、電話機の設定を更新します。
- 

## 電話と転送ソフトキーテンプレートの関連付け

(省略可) ソフトキーテンプレートを共有デバイス設定に関連付ける代わりに、この手順を使用します。この手順は、共通デバイス設定とともに機能します。共有デバイス設定での割り当て、またはその他のデフォルトのソフトキー割り当てをオーバーライドするソフトキーテンプレートを割り当てる場合に、この手順を使用できます。

### 始める前に

[転送用のソフトキーテンプレートの設定 \(603 ページ\)](#)

### 手順

- 
- ステップ 1** [Cisco Unified CM 管理 (Cisco Unified CM Administration)] から、以下を選択します。[デバイス (Device)] > [電話 (Phone)]。
  - ステップ 2** [検索 (Find)] をクリックして、ソフトキーテンプレートを追加する電話を選択します。
  - ステップ 3** [ソフトキーテンプレート (Softkey Template)] ドロップダウンリストから、新しいソフトキーが含まれているテンプレートを選択します。
  - ステップ 4** [保存 (Save)] をクリックします。
  - ステップ 5** [リセット (Reset)] を押して、電話機の設定を更新します。
-



## 【転送 (Transfer)】ボタンの設定

この項の手順では、【転送 (Transfer)】ボタンの設定方法について説明します。

### 手順

	コマンドまたはアクション	目的
ステップ 1	転送用の電話ボタン テンプレートの設定 (607 ページ)	【転送 (Transfer)】ボタン機能を回線キーまたは短縮ダイヤル キーに割り当てるには、次の手順を実行します。
ステップ 2	電話と転送ボタン テンプレートの関連付け (608 ページ)	電話の【転送 (Transfer)】ボタンを設定するには、次の手順を実行します。

### 転送用の電話ボタン テンプレートの設定

(省略可) 回線または短縮ダイヤル キーに機能を割り当てるには、次の手順に従います。

### 手順

- ステップ 1 [Cisco Unified CM 管理 (Cisco Unified CM Administration)] から、以下を選択します。【デバイス (Device)】>【デバイスの設定 (Device Settings)】>【電話ボタンテンプレート (Phone Button Template)】。
- ステップ 2 [検索 (Find)] をクリックして、サポートされる電話テンプレートのリストを表示します。
- ステップ 3 新しい電話ボタンテンプレートを作成する場合は、この手順を実行します。それ以外の場合は、次のステップに進みます。
  - a) 電話機モデルのデフォルトのテンプレートを選択し、【コピー (Copy)】をクリックします。
  - b) 【電話ボタンテンプレート情報 (Phone Button Templates Information)】フィールドに、テンプレートの新しい名前を入力します。
  - c) 【保存 (Save)】をクリックします。
- ステップ 4 既存のテンプレートに電話ボタンを追加するには、次の手順を実行します。
  - a) 【検索 (Find)】をクリックして、検索条件を入力します。
  - b) 既存のテンプレートを選択します。
- ステップ 5 [回線 (Line)] ドロップダウンリストから、テンプレートに追加する機能を選択します。
- ステップ 6 【保存 (Save)】をクリックします。
- ステップ 7 次のいずれかの操作を実行します。
  - すでにデバイスに関連付けられているテンプレートを変更した場合は、【設定の適用 (Apply Config)】をクリックしてデバイスを再起動します。

- 新しいソフトキーテンプレートを作成した場合は、そのテンプレートをデバイスに関連付けた後にデバイスを再起動します。

## 電話と転送ボタンテンプレートの関連付け

### 手順

- ステップ 1** [Cisco Unified CM 管理 (Cisco Unified CM Administration)] から、以下を選択します。[デバイス (Device)] > [電話 (Phone)]。
- ステップ 2** [検索 (Find)] をクリックして、設定済みの電話のリストを表示します。
- ステップ 3** 電話ボタンテンプレートを追加する電話を選択します。
- ステップ 4** [電話ボタンテンプレート (Phone Button Template)] ドロップダウンリストで、新しい機能ボタンが含まれる電話ボタンテンプレートを選択します。
- ステップ 5** [保存 (Save)] をクリックします。  
電話の設定を更新するには[リセット (Reset)] を押すというメッセージ付きのダイアログボックスが表示されます。

## オンフック転送の設定

### 始める前に

[打診転送およびブラインド転送の設定 \(602 ページ\)](#)

### 手順

- ステップ 1** [Cisco Unified CM 管理 (Cisco Unified CM Administration)] から、以下を選択します。[システム (System)] > [サービス パラメータ (Service Parameters)]。  
[サービス パラメータ設定 (Service Parameter Configuration)] ウィンドウが表示されます。
- ステップ 2** [サーバ (Server)] ドロップダウンリストで、パラメータを設定するサーバを選択します。
- ステップ 3** [サービス (Service)] ドロップダウンリストで、[Cisco CallManager (アクティブ) (Cisco CallManager (Active))] サービスを選択します。
- ステップ 4** [クラスター全体パラメータ (デバイス : 電話) (Clusterwide Parameters (Device - Phone))] の、[オンフック転送有効化 (Transfer On-Hook Enabled)] サービス パラメータで [True] を選択します。
- ステップ 5** [保存 (Save)] をクリックします。

## 直接転送の設定

電話でソフトキーとボタンのどちらがサポートされているかに応じて、いずれかのタスクフローを完了します。

### 手順

	コマンドまたはアクション	目的
ステップ 1	直接転送のソフトキー テンプレートの設定 (609 ページ)	[直接転送 (Direct Transfer)] ソフトキーをテンプレートに追加し、共通デバイス設定または電話を使用してソフトキーを設定するには、次の手順を実行します。
ステップ 2	[直接転送 (Direct Transfer)] ボタンの設定 (613 ページ)	電話機に [直接転送 (Direct Transfer)] ボタンを追加して設定するには、この手順を実行します。

## 直接転送のソフトキー テンプレートの設定

直接転送ソフトキーには次のコール状態があります。

- 接続されている状態
- 保留中

次の手順を使用して、直接転送ソフトキーを使用できるようにします。

### 手順

- ステップ 1** [Cisco Unified CM 管理 (Cisco Unified CM Administration)] から、以下を選択します。[デバイス (Device)] > [デバイスの設定 (Device Settings)] > [ソフトキーテンプレート (Softkey Template)] を選択します。
- ステップ 2** 新しいソフトキーテンプレートを作成するには、この手順を実行します。それ以外の場合は、次のステップに進みます。
- a) [新規追加 (Add New)] をクリックします。
  - b) デフォルトのテンプレートを選択して、[コピー (Copy)] をクリックします。
  - c) [ソフトキーテンプレート名 (Softkey Template Name)] フィールドに、テンプレートの新しい名前を入力します。
  - d) [保存 (Save)] をクリックします。
- ステップ 3** 既存のテンプレートにソフトキーを追加するには、次の手順を実行します。
- a) [検索 (Find)] をクリックして、検索条件を入力します。
  - b) 必要な既存のテンプレートを選択します。

- ステップ 4** [デフォルトソフトキーテンプレート (Default Softkey Template)] チェックボックスをオンにし、このソフトキーテンプレートをデフォルトのソフトキーテンプレートとして指定します。
- (注) あるソフトキーテンプレートをデフォルトのソフトキーテンプレートとして指定した場合、先にデフォルトの指定を解除してからでないと、そのテンプレートは削除することができません。
- ステップ 5** 右上隅にある [関連リンク (Related Links)] ドロップダウンリストから [ソフトキーレイアウトの設定 (Configure Softkey Layout)] を選択し、[移動 (Go)] をクリックします。
- ステップ 6** [設定するコール状態の選択 (Select a Call State to Configure)] ドロップダウンリストから、ソフトキーに表示するコール状態を選択します。
- ステップ 7** [選択されていないソフトキー (Unselected Softkeys)] リストから追加するソフトキーを選択し、右矢印をクリックして [選択されたソフトキー (Selected Softkeys)] リストにそのソフトキーを移動します。新しいソフトキーの位置を変更するには、上矢印と下矢印を使用します。
- ステップ 8** 追加のコール状態でのソフトキーを表示するには、前述のステップを繰り返します。
- ステップ 9** [保存 (Save)] をクリックします。
- ステップ 10** 次のいずれかの操作を実行します。
- すでにデバイスに関連付けられているテンプレートを変更した場合は、[設定の適用 (Apply Config)] をクリックしてデバイスを再起動します。
  - 新しいソフトキーテンプレートを作成した場合は、そのテンプレートをデバイスに関連付けた後にデバイスを再起動します。詳細については、「共通デバイス設定へのソフトキーテンプレートの追加」と「電話機のセクションとソフトキーテンプレートの関連付け」を参照してください。

### 次のタスク

次のいずれかの手順を実行します。

- [共通デバイス設定と直接転送ソフトキーテンプレートの関連付け \(610 ページ\)](#)
- [電話と直接転送ソフトキーテンプレートの関連付け \(612 ページ\)](#)

### 共通デバイス設定と直接転送ソフトキーテンプレートの関連付け

(省略可) ソフトキーテンプレートを電話機に関連付ける方法は 2 つあります。

- ソフトキーテンプレートを [電話の設定 (Phone Configuration)] に追加する。
- ソフトキーテンプレートを **共通デバイス設定** に追加する。

ここに示す手順では、ソフトキーテンプレートを **共通デバイス設定** に関連付ける方法について説明します。システムが **共通デバイス設定** を使用して設定オプションを電話機に適用する場合は、この手順に従ってください。これは、電話機でソフトキーテンプレートを使用できるようにする際に、最も一般的に使用されている方法です。

別の方法を使用するには、次を参照してください。 [電話と直接転送ソフトキー テンプレートの関連付け \(612 ページ\)](#)

### 始める前に

[直接転送のソフトキー テンプレートの設定 \(609 ページ\)](#)

### 手順

	コマンドまたはアクション	目的
ステップ 1	<a href="#">直接転送共通デバイス設定へのソフトキーテンプレートの追加 (611 ページ)</a>	共通デバイス設定に直接転送ソフトキーテンプレートを追加するには、次の手順を実行します。
ステップ 2	<a href="#">電話機と共通デバイス設定の関連付け (612 ページ)</a>	共通デバイス設定に直接転送ソフトキーテンプレートを追加するには、次の手順を実行します。

## 直接転送共通デバイス設定へのソフトキー テンプレートの追加

### 手順

- ステップ 1 [Cisco Unified CM 管理 (Cisco Unified CM Administration)] から、以下を選択します。 [デバイス (Device)] > [デバイスの設定 (Device Settings)] > [共通デバイス設定 (Common Device Configuration)] を選択します。
- ステップ 2 新しい共通デバイス設定を作成し、それにソフトキーテンプレートを関連付けるには、この手順を実行します。それ以外の場合は、次のステップに進みます。
  - a) [新規追加 (Add New)] をクリックします。
  - b) [名前 (Name)] フィールドに、共通デバイス設定の名前を入力します。
  - c) [保存 (Save)] をクリックします。
- ステップ 3 既存の共通デバイス設定にソフトキーテンプレートを追加するには、次の手順を実行します。
  - a) [検索 (Find)] をクリックして、検索条件を入力します。
  - b) 既存の共通デバイス設定をクリックします。
- ステップ 4 [ソフトキーテンプレート (Softkey Template)] ドロップダウンリストで、使用可能にするソフトキーが含まれているソフトキーテンプレートを選択します。
- ステップ 5 [保存 (Save)] をクリックします。
- ステップ 6 次のいずれかの操作を実行します。
  - すでにデバイスに関連付けられている共通デバイス設定を変更した場合は、[設定の適用 (Apply Config)] をクリックしてデバイスを再起動します。

- 新しい共通デバイス設定を作成してその設定をデバイスに関連付けた後に、デバイスを再起動します。

---

## 電話機と共通デバイス設定の関連付け

### 始める前に

[直接転送共通デバイス設定へのソフトキー テンプレートの追加 \(611 ページ\)](#)

### 手順

- 
- ステップ 1** [Cisco Unified CM 管理 (Cisco Unified CM Administration)] から、以下を選択します。[デバイス (Device)] > [電話 (Phone)]。
  - ステップ 2** [検索 (Find)] をクリックし、ソフトキーテンプレートを追加する電話デバイスを選択します。
  - ステップ 3** [共通デバイス設定 (Common Device Configuration)] ドロップダウンリストから、新しいソフトキー テンプレートが含まれている共通デバイス設定を選択します。
  - ステップ 4** [保存 (Save)] をクリックします。
  - ステップ 5** [リセット (Reset)] をクリックして、電話機の設定を更新します。
- 

## 電話と直接転送ソフトキー テンプレートの関連付け

(省略可) ソフトキーテンプレートを共有デバイス設定に関連付ける代わりに、この手順を使用します。この手順は、共通デバイス設定とともに機能します。共有デバイス設定での割り当て、またはその他のデフォルトのソフトキー割り当てをオーバーライドするソフトキーテンプレートを割り当てる場合に、この手順を使用できます。

### 始める前に

[直接転送のソフトキー テンプレートの設定 \(609 ページ\)](#)

### 手順

- 
- ステップ 1** [Cisco Unified CM 管理 (Cisco Unified CM Administration)] から、以下を選択します。[デバイス (Device)] > [電話 (Phone)]。
  - ステップ 2** [検索 (Find)] をクリックして、ソフトキー テンプレートを追加する電話を選択します。
  - ステップ 3** [ソフトキーテンプレート (Softkey Template)] ドロップダウンリストから、新しいソフトキーが含まれているテンプレートを選択します。
  - ステップ 4** [保存 (Save)] をクリックします。
  - ステップ 5** [リセット (Reset)] を押して、電話機の設定を更新します。
-

## [直接転送 (Direct Transfer) ] ボタンの設定

このセクションの手順では、[直接転送 (Direct Transfer) ] ボタンの設定方法について説明します。

### 手順

	コマンドまたはアクション	目的
ステップ 1	<a href="#">直接転送の電話ボタン テンプレートの設定 (613 ページ)</a>	[直接転送 (Direct Transfer) ] ボタン機能を回線または短縮ダイヤル キーに割り当てるには、次の手順を実行します。
ステップ 2	<a href="#">電話と直接転送ボタン テンプレートの関連付け (614 ページ)</a>	電話で [直接転送 (Direct Transfer) ] ボタンを設定するには、次の手順を実行します。

### 直接転送の電話ボタン テンプレートの設定

(省略可) 回線または短縮ダイヤル キーに機能を割り当てるには、次の手順に従います。

### 手順

- ステップ 1 [Cisco Unified CM 管理 (Cisco Unified CM Administration) ] から、以下を選択します。 [デバイス (Device) ] > [デバイスの設定 (Device Settings) ] > [電話ボタン テンプレート (Phone Button Template) ]。
- ステップ 2 [検索 (Find) ] をクリックして、サポートされる電話テンプレートのリストを表示します。
- ステップ 3 新しい電話ボタン テンプレートを作成する場合は、この手順を実行します。それ以外の場合は、次のステップに進みます。
  - a) 電話機モデルのデフォルトのテンプレートを選択し、[コピー (Copy) ] をクリックします。
  - b) [電話ボタン テンプレート情報 (Phone Button Templates Information) ] フィールドに、テンプレートの新しい名前を入力します。
  - c) [保存 (Save) ] をクリックします。
- ステップ 4 既存のテンプレートに電話ボタンを追加するには、次の手順を実行します。
  - a) [検索 (Find) ] をクリックして、検索条件を入力します。
  - b) 既存のテンプレートを選択します。
- ステップ 5 [回線 (Line) ] ドロップダウン リストから、テンプレートに追加する機能を選択します。
- ステップ 6 [保存 (Save) ] をクリックします。
- ステップ 7 次のいずれかの操作を実行します。
  - すでにデバイスに関連付けられているテンプレートを変更した場合は、[設定の適用 (Apply Config) ] をクリックしてデバイスを再起動します。

- 新しいソフトキーテンプレートを作成した場合は、そのテンプレートをデバイスに関連付けた後にデバイスを再起動します。

---

## 電話と直接転送ボタン テンプレートの関連付け

### 始める前に

[直接転送の電話ボタン テンプレートの設定 \(613 ページ\)](#)

### 手順

- 
- ステップ 1** [Cisco Unified CM 管理 (Cisco Unified CM Administration) ] から、以下を選択します。[デバイス (Device) ] > [電話 (Phone) ]。
  - ステップ 2** [検索 (Find) ] をクリックして、設定済みの電話のリストを表示します。
  - ステップ 3** 電話ボタン テンプレートを追加する電話を選択します。
  - ステップ 4** [電話ボタン テンプレート (Phone Button Template) ] ドロップダウン リストで、新しい機能ボタンが含まれる電話ボタン テンプレートを選択します。
  - ステップ 5** [保存 (Save) ] をクリックします。  
電話の設定を更新するには [リセット (Reset) ] を押すというメッセージ付きのダイアログボックスが表示されます。
-



## コール転送の連携動作

機能	連携動作
論理パーティション設定	

機能	連携動作
	<p>転送元となるデバイスの地理位置 ID と、転送宛先となるデバイスの地理位置 ID の間で、論理パーティションポリシーチェックが実行されます。</p> <p>論理パーティション処理は、次の状況で実行されます。</p> <ul style="list-style-type: none"> <li>• 電話ユーザが [転送 (Transfer) ] ソフトキーを使用してコールを転送する際に、このソフトキーを2回押してコール転送機能を起動し、処理する場合。</li> <li>• 他の転送メカニズム (直接転送、オンフック転送、フックフラッシュ転送、および CTI アプリケーション開始転送など) により、コール転送機能が呼び出される場合。</li> <li>• 転送元および転送宛先が PSTN 参加者を指定している場合。</li> <li>• Cisco Unified Communications Manager が、転送元および転送宛先デバイスに関連付けられている地理位置 ID 情報を使用して、論理パーティションポリシーチェックを実行する場合。</li> <li>• プライマリ コールとセカンダリ コールの分割前および結合前。</li> </ul> <p>論理パーティション設定では拒否コールが次のように処理されます。</p> <ul style="list-style-type: none"> <li>• 「外線転送を制限中 (External Transfer Restricted) 」メッセージが VoIP フォンに送信されます。</li> <li>• 通常の転送：SCCP を実行する電話の場合、プライマリコールは保留中のまま、打診コールはアクティブのままになります。SIP を実行する電話の場合、プライマリコールと打診コールの両方が保留中のままになるため、障害発生後にこれらのコールを手動で再開する必要があります。</li> <li>• オンフック、フックフラッシュ、およびアナログ電話開始転送：原因コード 63 (「サービスまたはオプションが使用できません (Service or option not available) 」) と「」 Cisco Unified Communications Manager からのリオーダー音を使用して、プライマリ コールとセカンダリ コールの両方がクリアされます。</li> <li>• [転送失敗回数 (Number of Transfer Failures) ] perfmn カウンタが増加します。</li> </ul>

機能	連携動作
<p>Multilevel Precedence and Preemption (MLPP)</p>	<p>優先レベルが同一の2つのセグメント間でのコール転送をスイッチが開始すると、これらのセグメントでは、転送時に優先レベルが維持されます。優先レベルが異なるコールセグメント間でコール転送が実行されると、転送を開始したスイッチは、優先レベルが高いセグメントで接続をマークします。</p> <p>Cisco Unified Communications Manager では、この要件に対応するため、コール転送操作に使用されるコールレグの優先レベルをアップグレードします。たとえば、[プライオリティ (Priority)] 優先レベルが設定されている参加者 B に参加者 A がコールするとします。参加者 B がその後参加者 C への転送を開始し、ダイヤル時に [フラッシュ (Flash)] 優先番号をダイヤルします。転送が完了すると、参加者 A の優先レベルが [プライオリティ (Priority)] から [フラッシュ (Flash)] にアップグレードされます。</p> <p>MLPP が有効になるとコール転送機能が自動的に有効になります。電話では [転送 (Transfer)] ソフトキーがサポートされません。</p> <p>(注) クラスタ間トランク (ICT) や PRI トランクなどのトランクデバイスでは、優先レベルのアップグレードは機能しません。</p>

## コール転送の制限事項

機能	制限事項
<p>論理パーティション設定</p>	<p>転送元デバイスと転送宛先デバイスの両方が VoIP 電話の場合、論理パーティション設定処理は行われません。</p> <p>地理位置情報または地理位置情報フィルタがどのデバイスにも関連付けられていない場合、論理パーティション設定処理は行われません。</p>
<p>外線コール転送の制限事項</p>	<p>外線コールの転送を制限するには、「外線コール転送の制限事項」の章を参照してください。</p>
<p>ハントパイロット</p>	<p>アナウンス中にハントパイロットへのコール転送が開始された場合、コールはアナウンスが完了するまでリダイレクトされません。</p>





## 第 38 章

# 外線コール転送の制限事項

- [外線コール転送の制限事項の概要 \(619 ページ\)](#)
- [外部コール転送の制限事項の設定タスク フロー \(620 ページ\)](#)
- [外線コール転送の制限事項の連携動作 \(625 ページ\)](#)
- [外線コール転送の制限事項 \(626 ページ\)](#)

## 外線コール転送の制限事項の概要

外線コール転送の制限事項は、ゲートウェイ、トランク、およびルートパターンを、システムレベルでオンネット（内部）デバイスまたはオフネット（外部）デバイスとして設定するために使用できる機能です。デバイスをオフネットとして設定すると、外部デバイスへの外線コールの転送を制限できるため、電話料金の詐欺行為の防止に役立ちます。

[オフネット間転送のブロック (Block OffNet to OffNet Transfer)] サービスパラメータが [はい (True)] に設定されている場合に、オフネット ゲートウェイまたはトランクでコールを転送しようとする、コールを転送できないことを通知するメッセージがユーザの電話に表示されます。

この章では、次の用語を使用します。

用語	説明
オンネット デバイス	オンネットとして設定されており、ネットワーク内部にあるものと見なされるデバイス。
オフネット デバイス	オフネットであると見なされ、ルーティング時にネットワーク外部にあるものと見なされるデバイス。
ネットワークの場所	ネットワークを基準にしたデバイスの場所（オンネットまたはオフネット）。
発信側	転送されるデバイス。システムはこのデバイスをオンネットまたはオフネットと見なします。

用語	説明
着信側	転送されたコールを受信するデバイス。システムはこのデバイスをオンネットまたはオフネットと見なします。
DN への着信コール	オンネットまたはオフネットとして分類するために、ゲートウェイまたはトランク コール分類設定だけが使用されるコール。ルートパターン コール分類設定は適用されません。
発信コール	トランク、ゲートウェイ、およびルートパターンのコール分類設定が考慮されるコール。ルートパターンの [ デバイスの上書きを許可 (Allow Device Override) ] 設定により、ルートパターンコール分類設定の代わりに、トランクまたはゲートウェイ コール分類設定が使用されるかどうかが決まります。

## 外部コール転送の制限事項の設定タスク フロー

### 手順

	コマンドまたはアクション	目的
ステップ 1	コール転送制限のサービス パラメータの設定 (620 ページ)	外部コールが別の外部デバイスや番号に転送されるのをブロックします。
ステップ 2	着信コールを設定するには、次の手順を実行します。 <ul style="list-style-type: none"> <li>• クラスタ全体のサービス パラメータの設定 (622 ページ)</li> <li>• ゲートウェイでのコール転送制限の設定 (623 ページ)</li> <li>• トランクでのコール転送制限の設定 (623 ページ)</li> </ul>	ゲートウェイ設定またはトランク設定を使用するか、クラスタ全体のサービスパラメータを設定して、オンネット（内部）またはオフネット（外部）としてゲートウェイとトランクを設定します。
ステップ 3	発信コールの設定 (624 ページ)	ルートパターンの設定を指定して、転送機能を設定します。

## コール転送制限のサービス パラメータの設定

別の外部デバイスまたは番号への外部コールの転送をブロックするには、以下の手順を実行します。

手順

- ステップ 1 Cisco Unified CM の管理のユーザ インターフェイスから、[システム (System)] > [サービス パラメータ (Service Parameters)] を選択します。
- ステップ 2 [サービスパラメータ設定 (Service Parameter Configuration)] ウィンドウで、[サーバ (Server)] ドロップダウン リストから、設定する Cisco Unified CM サーバを選択します。
- ステップ 3 [Service] ドロップダウン リストから、[Cisco CallManager (Active)] を選択します。
- ステップ 4 [オフネット間の転送をブロックする (Block OffNet to OffNet Transfer)] ドロップダウン リストから [はい (True)] を選択します。デフォルト値は False です。
- ステップ 5 [保存 (Save)] をクリックします。

## 着信コールの設定タスク フロー

手順

	コマンドまたはアクション	目的
ステップ 1	(任意) クラスタ全体のサービス パラメータの設定 (622 ページ)	Cisco Unified Communications Manager クラスタですべてのゲートウェイまたはトランクを [オフネット (OffNet)] (外部) または [オンネット (OnNet)] (内部) として設定します。
ステップ 2	ゲートウェイでのコール転送制限の設定 (623 ページ)	[ゲートウェイの設定 (Gateway Configuration)] を使用して、ゲートウェイを [オンネット (OnNet)] (内部) または [オフネット (OffNet)] (外部) として設定します。この機能を、クラスタ全体のサービスパラメータ [オフネット間転送のブロック (Block OffNet to OffNet Transfer)] と共に使用する場合、設定によってコールをゲートウェイ経由で転送できるかどうかが決まります。  次のデバイスを内部デバイスおよび外部デバイスとして Cisco Unified Communications Manager に設定できます。 <ul style="list-style-type: none"> <li>• H.323 ゲートウェイ</li> <li>• MGCP FXO トランク</li> <li>• MGCP T1/E1 トランク</li> </ul>

	コマンドまたはアクション	目的
ステップ 3	トランクでのコール転送制限の設定 (623 ページ)	<p>[トランクの設定 (Trunk Configuration)] を使用して、トランクを [オンネット (OnNet)] (内部) または [オフネット (OffNet)] (外部) として設定します。この機能を、クラスタ全体のサービスパラメータ [オフネット間転送のブロック (Block OffNet to OffNet Transfer)] と共に使用する場合、設定によってコールをトランク経由で転送できるかどうかが決まります。</p> <p>次のデバイスを内部デバイスおよび外部デバイスとして Cisco Unified Communications Manager に設定できます。</p> <ul style="list-style-type: none"> <li>• InterCluster Trunk; クラスタ間トランク</li> <li>• SIP トランク</li> </ul>

## クラスタ全体のサービスパラメータの設定

Cisco Unified Communications Manager クラスタで、すべてのゲートウェイまたはトランクを [オフネット (OffNet)] (外部) または [オンネット (OnNet)] (内部) と設定するには、次の手順を実行します。

### 始める前に

[コール転送制限のサービスパラメータの設定 \(620 ページ\)](#)

### 手順

- 
- ステップ 1 Cisco Unified CM の管理のユーザインターフェイスから、[システム (System)] > [サービスパラメータ (Service Parameters)] を選択します。
  - ステップ 2 [サービスパラメータ設定 (Service Parameter Configuration)] ウィンドウで、[サーバ (Server)] ドロップダウンリストから、設定する Cisco Unified CM サーバを選択します。
  - ステップ 3 [Service] ドロップダウンリストから、[Cisco CallManager (Active)] を選択します。
  - ステップ 4 Choose either OffNet or OnNet (the default specifies OffNet) from the Call Classification drop-down list.
-



## ゲートウェイでのコール転送制限の設定

オフネット、オンネットまたはシステム デフォルトの使用としてゲートウェイを設定するには、次の手順を実行します。システムはそれぞれオフネットまたはオンネットとしてのゲートウェイを通してネットワークに到達するコールと見なします。

### 始める前に

[クラスタ全体のサービスパラメータの設定 \(622 ページ\)](#)

### 手順

---

**ステップ 1** [Cisco Unified CM 管理 (Cisco Unified CM Administration)] から、以下を選択します。[デバイス(Device)] > [ゲートウェイ(Gateway)]。

[ゲートウェイの検索と一覧表示 (Find and List Gateways)] ウィンドウが表示されます。

**ステップ 2** 設定されているゲートウェイを一覧表示するには、[検索 (Find)] をクリックします。

ディスプレイにUnified Communications Manager設定されているゲートウェイ。

**ステップ 3** オフネットまたはオンネットとして設定するゲートウェイを選択します。

**ステップ 4** [コールの分類 (Call Classification)] フィールドでオフネットまたはオンネットを選択します。クラスタ全体の制限をすべてのゲートウェイで有効にしている場合、各ゲートウェイを[システム デフォルトの使用 (Use System Default)] に設定します (つまり、コールの分類サービスパラメータをゲートウェイの設定として使用します)。

**ステップ 5** [保存 (Save)] をクリックします。

---

## トランクでのコール転送制限の設定

トランクを[オフネット (OffNet)]、[オンネット (OnNet)]、または[システムのデフォルトを使用 (Use System Default)] として設定するには、次の手順を実行します。[オフネット (OffNet)] または [オンネット (OnNet)] として設定されているトランクを通じてネットワークに届くコールは個々に考慮されます。

### 始める前に

[ゲートウェイでのコール転送制限の設定 \(623 ページ\)](#)

### 手順

---

**ステップ 1** [Cisco Unified CM 管理 (Cisco Unified CM Administration)] から、以下を選択します。[デバイス(Device)] > [トランク(Trunk)]。

[トランクの検索と一覧表示 (Find and List Trunk)] ウィンドウが表示されます。

**ステップ2** 設定済みのトランクを一覧表示するには、[検索 (Find)] をクリックします。

表示でUnified Communications Manager設定されているトランク。

**ステップ3** [オフネット (OffNet)] または [オンネット (OnNet)] として設定するトランクを選択します。

**ステップ4** [コール分類 (Call Classification)] ドロップダウンリストから、次のいずれかのフィールドを選択します。

- [オフネット (OffNet)] : このフィールドを選択すると、ゲートウェイは外部ゲートウェイとして識別されます。[オフネット (OffNet)] として設定されているゲートウェイからコールが届くと、接続先デバイスに外部リングが送信されます。
- [オンネット (OnNet)] : このフィールドを選択すると、ゲートウェイは内部ゲートウェイとして識別されます。[オンネット (OnNet)] として設定されているゲートウェイからコールが届くと、接続先デバイスに内部リングが送信されます。
- [システムデフォルトの使用 (Use System Default)] : このフィールドを選択すると、Unified Communications Manager のクラスタ全体に対するサービス パラメータである [コールの分類 (Call Classification)] が使用されます。

(注) すべてのトランクでクラスタ全体の制限を有効にした場合は、各トランクを [システムのデフォルトを使用 (Use System Default)] に設定します (つまり、[コール分類 (Call Classification)] サービス パラメータの設定が読み込まれ、その設定がトランクに使用されます)。

**ステップ5** [保存 (Save)] をクリックします。

## 発信コールの設定

コールをオンネットまたはオフネットとして分類するには、[ルートパターン設定 (Route Pattern Configuration)] ウィンドウの [コール分類 (Call Classification)] フィールドをそれぞれオンネットまたはオフネットに管理者が設定します。管理者がルートパターン設定の上書きとトランクまたはゲートウェイ設定を使用ができるようにするには、[ルートパターン設定 (Route Pattern Configuration)] ウィンドウの [デバイス上書き許可 (Allow Device Override)] チェックボックスをオンにします。

始める前に

[トランクでのコール転送制限の設定 \(623 ページ\)](#)

手順

**ステップ1** Cisco Unified CM の管理から、[コールルーティング (Call Routing)] > [ルート/ハント (Route/Hunt)] > [ルートパターン (Route Pattern)] を選択し、[検索 (Find)] をクリックしてすべてのルートパターンを一覧にします。

**ステップ 2** 設定したいルートパターンを選択するか、[新規追加 (Add New)] をクリックします。

**ステップ 3** [ルートパターン設定 (Route Pattern Configuration)] ウィンドウで、ルートパターンの設定と転送機能を設定するには、次のフィールドを使用します。

- a) [コール分類 (Call Classification)] —オフネットまたはオンネットのルートパターンを使用してコールを分類するためにこのドロップダウンリストを使用します。
- b) [外部のダイヤルトーン入力 (Provide Outside Dial Tone)] —コールの分類がオフネットに設定されると、このチェックボックスがチェックされます。
- c) [デバイス上書き許可 (Allow Device Override)] —このチェックボックスをオンにすると、システムは、[ルートパターン設定 (Route Pattern Configuration)] ウィンドウの [コール分類 (Call Classification)] ではなく、ルートパターンに関連付けられたトランクまたはゲートウェイのコール分類を使用します。

**ステップ 4** [保存 (Save)] をクリックします。

## 外線コール転送の制限事項の連携動作

機能	連携動作
会議の破棄	会議の破棄機能は、会議の参加者がオフネットとオンネットのどちらに設定されているかをチェックすることにより、既存のアドホック会議を破棄する必要があるかどうかを決定します。この機能を設定するには、サービスパラメータの [アドホック会議の破棄 (Drop Ad Hoc Conference)] を使用して、オプションの [オンネット参加者が会議に残っていない場合 (When No OnNet Parties Remain in the Conference)] を選択します。参加者が使用しているデバイスまたはルートパターンをチェックすることにより、各参加者のオンネットステータスを判断します。詳細については、「アドホック会議」の章からリンクしているアドホック会議に関するトピックを参照してください。
一括管理	一括管理は、ゲートウェイテンプレートにゲートウェイ設定 (オフネットまたはオンネット) を挿入します。詳細については、『Cisco Unified Communications Manager Bulk Administration Guide』を参照してください。

機能	連携動作
Dialed Number Analyzer (DNA)	ゲートウェイの番号分析に使用されている場合は、DNAにゲートウェイとルートパターン用に設定されたコール分類が表示されます。詳細については、『Cisco Unified Communications Manager Dialed Number Analyzer Guide』を参照してください。

## 外線コール転送の制限事項

制限事項	説明
FXS ゲートウェイ	Cisco Catalyst 6000 24 ポートのような FXS ゲートウェイには [ゲートウェイの設定 (Gateway Configuration)] ウィンドウの [コールの分類 (Call Classification)] フィールドはありません。したがって、システムは常にそれらをオンネットと見なします。
Cisco VG248 ゲートウェイ	システムは [コールの分類 (Call Classification)] フィールドがない Cisco VG248 ゲートウェイをサポートしていません。
FXS ポート	Cisco Unified Communications Manager はすべての Cisco Unified IP Phone と FXS ポートをオフネット (外部) として設定できないオンネット (内部) と見なします。



## 第 **XI** 部

# プレゼンスおよびプライバシー機能

- 割込み (629 ページ)
- BLF プレゼンス (643 ページ)
- コール表示の制限 (663 ページ)
- サイレント (679 ページ)
- プライバシー (695 ページ)
- Private Line Automatic Ringdown (701 ページ)
- セキュア トーン (709 ページ)





## 第 39 章

# 割り込み

- [割り込みの概要 \(629 ページ\)](#)
- [割り込みの設定タスク フロー \(632 ページ\)](#)
- [割り込みの連携動作 \(640 ページ\)](#)
- [割り込みの制限 \(641 ページ\)](#)
- [割り込みのトラブルシューティング \(642 ページ\)](#)

## 割り込みの概要

割り込みを使用すると、共有回線上のリモートでアクティブなコールにユーザを追加できます。回線のリモートでアクティブなコールとは、その回線で電話番号を共有する別のデバイスとの間のアクティブな（接続された）コールのことです。

パーティ参加トーンを設定すると、基本コールが割り込みコールまたはC割り込みコールに変更されたときに電話機でトーンが再生されます。また、参加者がマルチパーティコールから退出したときも別のトーンが再生されます。

電話機は、次の会議モードで割り込みをサポートします。

- 割り込まれる電話機でのビルトイン会議ブリッジ：このモードでは、[割り込み (Barge)] ソフトキーを使用します。ほとんどの Cisco Unified IP Phone に、ビルトイン会議ブリッジ機能があります。
- 共有会議ブリッジ：このモードでは、[C 割り込み (cBarge)] ソフトキーを使用します。

リモートで使用中のコール状態で[割り込み (Barge)]ソフトキーまたは[C割り込み (cBarge)]ソフトキーを押すと、ユーザがすべての参加者とのコールに追加され、参加者全員が割り込みビープ音を受信します（設定されている場合）。割り込みに失敗した場合は、元のコールがアクティブなままになります。使用可能な会議ブリッジ（ビルトインまたは共有）がない場合、割り込み要求は拒否され、割り込み発信側のデバイスにメッセージが表示されます。ネットワークまたは Unified Communications Manager で障害が発生した場合、割り込みコールは保持されます。



- (注) [割り込み (Barge)] と [C割り込み (CBarge)] の両方のソフトキーオプションを表示するには、共有回線アピランスを備えたデバイスの Unified Communications Manager ユーザインターフェイスで [プライバシー (Privacy)] オプションを無効にします。

割り込みをサポートする Cisco Unified IP Phone のリストについては、Cisco Unified Reporting にログインして、[Unified CM Phone 機能リスト (Unified CM Phone Feature List)] レポートを実行します。必ず、機能として [ビルトインブリッジ (Built In Bridge)] 選択してください。詳細は、[電話機能一覧の生成 \(1 ページ\)](#) を参照してください。

### ワンボタン割り込みおよびワンボタン C 割り込み

ワンボタン割り込み機能およびワンボタン C 割り込み機能を使用すると、ユーザはリモートでアクティブなコールの共有回線ボタンを押してコールに参加できます。参加者全員が、割り込みビープ音を受信します (設定されている場合)。割り込みに障害が発生した場合、元のコールはアクティブなままとなります。

電話機は、次の2つの会議モードでワンボタン割り込みとワンボタン C 割り込みをサポートします。

- 割り込まれる電話機でのビルトイン会議ブリッジ：このモードでは、ワンボタン割り込み機能を使用します。
- 共有会議ブリッジ：このモードでは、ワンボタン C 割り込み機能を使用します。

リモートで使用中のコールで共有回線ボタンを押すと、ユーザがすべての参加者とのコールに追加され、参加者全員が割り込みビープ音を受信します (設定されている場合)。割り込みに障害が発生した場合、元のコールはアクティブなままとなります。使用可能な会議ブリッジ (ビルトインまたは共有) がない場合、割り込み要求は拒否され、割り込み発信側のデバイスにメッセージが表示されます。

## 組み込み会議

ユーザが [割り込み (Barge)] ソフトキーまたは共有回線ボタンを押すと、組み込み会議ブリッジが使用可能な場合にこのブリッジを使用して割り込みコールが設定されます。組み込み会議ブリッジは、割り込みが設定されていると元のコールへのメディアの中断および表示変更が行われないため、便利です。

## 共有会議

ユーザが [C 割り込み (cBarge)] ソフトキーまたは共有回線ボタンを押すと、共有会議ブリッジが使用可能な場合にこのブリッジを使用して割り込みコールが設定されます。元のコールが分割され、会議ブリッジに参加します。これにより、短いメディア割り込みが発生します。参加者全員のコール情報が [割り込み (Barge)] に変わります。「」割り込み先コールが会議コールになり、割り込み対象デバイスが会議の開催者になります。会議の開催者は、会議にさらに参加者を追加するか、または参加者を削除できます。いずれかの参加者がコールを解放する



と、残り2人の参加者に対し短い中断が発生し、これらの参加者はポイントツーポイントコールとして再接続されます。これにより、共有会議リソースが解放されます。

## 組み込み会議と共有会議の相違点

組み込み会議ブリッジと共有会議での割り込みの相違点を次の表に示します。

機能	組み込み会議への割り込み	共有会議への割り込み
標準ソフトキー テンプレートに [割り込み (Barge) ]/[C 割り込み (cBarge) ]ソフトキーが含まれている。  (注) ワンボタン割り込み/C割り込み機能が有効な場合、このソフトキーは使用されません。	はい	いいえ
割り込みのセットアップ中にメディアの切断が発生する。	いいえ	はい
設定されている場合、ユーザが割り込み設定トーンを受信する。	はい	はい
割り込み元の電話にテキストを表示する。	[割り込み XXX (To barge XXX) ]	[会議 (To Conference) ]
相手側の電話にテキストを表示する。	他の参加者へ/他の参加者から	[会議 (To Conference) ]
その他の電話にテキストが表示される。	着信側へ/着信側から	[会議 (To Conference) ]
ブリッジで、すでに割り込まれたコールへの2回目の割り込みの設定がサポートされている。	いいえ	はい
割り込み元がコールを解放する。	元の2人の参加者で、メディアの中断は発生しません。	2人の参加者のみが残っており、残りの参加者をポイントツーポイントのコールとして再接続するときに、共有会議ブリッジ解放のためメディアの中断が発生します。

機能	組み込み会議への割り込み	共有会議への割り込み
相手側がコールを解放する。	発信側を他の参加者とポイントツーポイント コールとして接続するために、メディアの中断が発生します。	2人の参加者のみが残っており、残りの参加者をポイントツーポイントのコールとして再接続するときに、共有会議ブリッジ解放のためメディアの中断が発生します。
他の参加者がコールを解放する。	3人の参加者すべてが解放されます。	2人の参加者のみが残っており、残りの参加者をポイントツーポイントのコールとして再接続するときに、共有会議ブリッジ解放のためメディアの中断が発生します。
相手側はコールを保留にして、直接転送、参加、またはコールパークを実行します。	割り込み元が解放されます。	発信側および他の参加者は接続されたままになります。

## 割り込みの設定タスクフロー

### 手順

	コマンドまたはアクション	目的
ステップ 1	組み込み会議用のソフトキーテンプレートの設定 (633 ページ)	ソフトキー テンプレートに [割り込み (Barge)] ソフトキーを追加します。組み込みの会議ブリッジの割り込みを設定するには、次の手順に従います。
ステップ 2	共有会議用ソフトキー テンプレートの設定 (634 ページ)	ソフトキーテンプレートに[会議ブリッジの割り込み (cBarge)] ソフトキーを追加します。共有会議ブリッジの割り込みを設定するには、次の手順に従います。
ステップ 3	共通デバイス設定とソフトキー テンプレートの関連付け (636 ページ) を行うには、次のサブタスクを実行します。 <ul style="list-style-type: none"> <li>共通デバイス設定へのソフトキーテンプレートの追加 (637 ページ)</li> <li>電話機と共通デバイス設定の関連付け (637 ページ)</li> </ul>	これはオプションです。ソフトキー テンプレートを電話で使用できるようにするには、この手順か次の手順のいずれかを実行する必要があります。システムが共通デバイス設定を使用して設定オプションを電話機に適用する場合は、この手順に従ってください。これは、電話機でソフトキー テンプレートを使用でき

	コマンドまたはアクション	目的
		るようにする際に、最も一般的に使用されている方法です。
ステップ 4	電話機とソフトキー テンプレートの関連付け (636 ページ)	これはオプションです。次の手順は、ソフトキー テンプレートと共通デバイス設定を関連付けるための代替手段として、または共通デバイス設定と共に使用します。ソフトキー テンプレートを適用して、共通デバイス設定での割り当てや、他のデフォルトのソフトキーを上書きする必要がある場合は、次の手順を共通デバイス設定と共に使用します。
ステップ 5	組み込み会議の割り込みの設定 (638 ページ)	組み込みの会議ブリッジの割り込みを設定します。
ステップ 6	共有会議の割り込みの設定 (639 ページ)	共有会議ブリッジの割り込みを設定します。
ステップ 7	ユーザとデバイスの関連付け (74 ページ)	ユーザとデバイスを関連付けます。

## 組み込み会議用のソフトキー テンプレートの設定

割り込みのためのソフトキーテンプレートを設定し、そのテンプレートに[割り込み (Barge)]ソフトキーを割り当てます。[割り込み (Barge)]ソフトキーは[リモートで使用 (Remote In Use)]のコールの状態を設定できます。

### 手順

- ステップ 1** [Cisco Unified CM 管理 (Cisco Unified CM Administration)] から、以下を選択します。[デバイス (Device)] > [デバイスの設定 (Device Settings)] > [ソフトキーテンプレート (Softkey Template)] を選択します。
- ステップ 2** 新しいソフトキーテンプレートを作成するには、この手順を実行します。それ以外の場合は、次のステップに進みます。
- [新規追加 (Add New)] をクリックします。
  - デフォルトのテンプレートを選択して、[コピー (Copy)] をクリックします。
  - [ソフトキーテンプレート名 (Softkey Template Name)] フィールドに、テンプレートの新しい名前を入力します。
  - [保存 (Save)] をクリックします。
- ステップ 3** 既存のテンプレートにソフトキーを追加するには、次の手順を実行します。
- [検索 (Find)] をクリックして、検索条件を入力します。
  - 必要な既存のテンプレートを選択します。

- ステップ 4** [デフォルト ソフトキー テンプレート (Default Softkey Template) ] チェックボックスをオンにし、このソフトキーテンプレートをデフォルトのソフトキーテンプレートとして指定します。
- (注) あるソフトキー テンプレートをデフォルトのソフトキー テンプレートとして指定した場合、先にデフォルトの指定を解除してからでないと、そのテンプレートは削除することができません。
- ステップ 5** 右上隅にある [関連リンク (Related Links) ] ドロップダウン リストから [ソフトキー レイアウトの設定 (Configure Softkey Layout) ] を選択し、[移動 (Go) ] をクリックします。
- ステップ 6** [設定するコール状態の選択 (Select a Call State to Configure) ] ドロップダウン リストから、ソフトキーに表示するコール状態を選択します。
- ステップ 7** [選択されていないソフトキー (Unselected Softkeys) ] リストから追加するソフトキーを選択し、右矢印をクリックして [選択されたソフトキー (Selected Softkeys) ] リストにそのソフトキーを移動します。新しいソフトキーの位置を変更するには、上矢印と下矢印を使用します。
- ステップ 8** 追加のコール状態でのソフトキーを表示するには、前述のステップを繰り返します。
- ステップ 9** [保存 (Save) ] をクリックします。
- ステップ 10** 次のいずれかの操作を実行します。
- すでにデバイスに関連付けられているテンプレートを変更した場合は、[設定の適用 (Apply Config) ] をクリックしてデバイスを再起動します。
  - 新しいソフトキーテンプレートを作成した場合は、そのテンプレートをデバイスに関連付けた後にデバイスを再起動します。詳細については、「共通デバイス設定へのソフトキーテンプレートの追加」と「電話機のセクションとソフトキーテンプレートの関連付け」を参照してください。

### 次のタスク

次のいずれかの手順を実行します。

- [共通デバイス設定へのソフトキー テンプレートの追加 \(637 ページ\)](#)
- [電話機と共通デバイス設定の関連付け \(637 ページ\)](#)

## 共有会議用ソフトキー テンプレートの設定

共有会議用ソフトキーテンプレートを設定し、C 割り込みソフトキーをそのテンプレートに割り当てます。[リモート使用中 (Remote In Use) ] 発信状態で C 割り込みソフトキーを設定できます。

### 手順

- ステップ 1** [Cisco Unified CM 管理 (Cisco Unified CM Administration) ] から、以下を選択します。[デバイス (Device) ] > [デバイスの設定 (Device Settings) ] > [ソフトキーテンプレート (Softkey Template) ] を選択します。

- ステップ 2** 新しいソフトキーテンプレートを作成するには、この手順を実行します。それ以外の場合は、次のステップに進みます。
- [新規追加 (Add New) ] をクリックします。
  - デフォルトのテンプレートを選択して、[コピー (Copy) ] をクリックします。
  - [ソフトキーテンプレート名 (Softkey Template Name) ] フィールドに、テンプレートの新しい名前を入力します。
  - [保存 (Save) ] をクリックします。
- ステップ 3** 既存のテンプレートにソフトキーを追加するには、次の手順を実行します。
- [検索 (Find) ] をクリックして、検索条件を入力します。
  - 必要な既存のテンプレートを選択します。
- ステップ 4** [デフォルト ソフトキー テンプレート (Default Softkey Template) ] チェックボックスをオンにし、このソフトキーテンプレートをデフォルトのソフトキーテンプレートとして指定します。
- (注) あるソフトキーテンプレートをデフォルトのソフトキーテンプレートとして指定した場合、先にデフォルトの指定を解除してからでないと、そのテンプレートは削除することができません。
- ステップ 5** 右上隅にある [関連リンク (Related Links) ] ドロップダウン リストから [ソフトキー レイアウトの設定 (Configure Softkey Layout) ] を選択し、[移動 (Go) ] をクリックします。
- ステップ 6** [設定するコール状態の選択 (Select a Call State to Configure) ] ドロップダウン リストから、ソフトキーに表示するコール状態を選択します。
- ステップ 7** [選択されていないソフトキー (Unselected Softkeys) ] リストから追加するソフトキーを選択し、右矢印をクリックして [選択されたソフトキー (Selected Softkeys) ] リストにそのソフトキーを移動します。新しいソフトキーの位置を変更するには、上矢印と下矢印を使用します。
- ステップ 8** 追加のコール状態でのソフトキーを表示するには、前述のステップを繰り返します。
- ステップ 9** [保存 (Save) ] をクリックします。
- ステップ 10** 次のいずれかの操作を実行します。
- すでにデバイスに関連付けられているテンプレートを変更した場合は、[設定の適用 (Apply Config) ] をクリックしてデバイスを再起動します。
  - 新しいソフトキーテンプレートを作成した場合は、そのテンプレートをデバイスに関連付けた後にデバイスを再起動します。詳細については、「共通デバイス設定へのソフトキーテンプレートの追加」と「電話機のセクションとソフトキーテンプレートの関連付け」を参照してください。

## 電話機とソフトキーテンプレートの関連付け

### 手順

- 
- ステップ 1** [Cisco Unified CM の管理 (Cisco Unified CM Administration)] から、[デバイス (Device)] > [電話 (Phone)] を選択します。  
[電話の検索/一覧表示 (Find and List Phones)] ウィンドウが表示されます。
- ステップ 2** ソフトキーテンプレートを追加する電話機を検索します。
- ステップ 3** 次のいずれかの作業を実行します。
- [共通デバイス設定 (Common Device Configuration)] ドロップダウンリストから、必要なソフトキーテンプレートが含まれている共通デバイス設定を選択します。
  - [ソフトキーテンプレート (Softkey Template)] ドロップダウンリストで、[割り込み (Barge)] または [C 割り込み (cBarge)] ソフトキーが含まれているテンプレートを選択します。
- ステップ 4** [保存 (Save)] をクリックします。  
電話の設定を更新するには [リセット (Reset)] を押すというメッセージ付きのダイアログボックスが表示されます。
- 

## 共通デバイス設定とソフトキーテンプレートの関連付け

(省略可) ソフトキーテンプレートを電話機に関連付ける方法は 2 つあります。

- ソフトキーテンプレートを [電話の設定 (Phone Configuration)] に追加する。
- ソフトキーテンプレートを **共通デバイス設定** に追加する。

ここに示す手順では、ソフトキーテンプレートを **共通デバイス設定** に関連付ける方法について説明します。システムが **共通デバイス設定** を使用して設定オプションを電話機に適用する場合は、この手順に従ってください。これは、電話機でソフトキーテンプレートを使用できるようにする際に、最も一般的に使用されている方法です。

別の方法を使用するには、「[電話機とソフトキーテンプレートの関連付け \(636 ページ\)](#)」を参照してください。

### 手順

- 
- ステップ 1** [共通デバイス設定へのソフトキーテンプレートの追加 \(448 ページ\)](#)
- ステップ 2** [電話機と共通デバイス設定の関連付け \(448 ページ\)](#)
-

## 共通デバイス設定へのソフトキー テンプレートの追加

### 始める前に

必要に応じて、次のいずれかまたは両方を実行します。

- [組み込み会議用のソフトキー テンプレートの設定 \(633 ページ\)](#)
- [共有会議用ソフトキー テンプレートの設定 \(634 ページ\)](#)

### 手順

- ステップ 1** [Cisco Unified CM 管理 (Cisco Unified CM Administration)] から、以下を選択します。[デバイス (Device)] > [デバイスの設定 (Device Settings)] > [共通デバイス設定 (Common Device Configuration)] を選択します。
- ステップ 2** 新しい共通デバイス設定を作成し、それにソフトキーテンプレートを関連付けるには、この手順を実行します。それ以外の場合は、次のステップに進みます。
  - a) [新規追加 (Add New)] をクリックします。
  - b) [名前 (Name)] フィールドに、共通デバイス設定の名前を入力します。
  - c) [保存 (Save)] をクリックします。
- ステップ 3** 既存の共通デバイス設定にソフトキーテンプレートを追加するには、次の手順を実行します。
  - a) [検索 (Find)] をクリックして、検索条件を入力します。
  - b) 既存の共通デバイス設定をクリックします。
- ステップ 4** [ソフトキーテンプレート (Softkey Template)] ドロップダウンリストで、使用可能にするソフトキーが含まれているソフトキーテンプレートを選択します。
- ステップ 5** [保存 (Save)] をクリックします。
- ステップ 6** 次のいずれかの操作を実行します。
  - すでにデバイスに関連付けられている共通デバイス設定を変更した場合は、[設定の適用 (Apply Config)] をクリックしてデバイスを再起動します。
  - 新しい共通デバイス設定を作成してその設定をデバイスに関連付けた後に、デバイスを再起動します。

## 電話機と共通デバイス設定の関連付け

### 始める前に

必要に応じて、次のいずれかまたは両方を実行します。

- [組み込み会議用のソフトキー テンプレートの設定 \(633 ページ\)](#)
- [共有会議用ソフトキー テンプレートの設定 \(634 ページ\)](#)

## 手順

- 
- ステップ 1** [Cisco Unified CM 管理 (Cisco Unified CM Administration)] から、以下を選択します。[デバイス (Device)] > [電話 (Phone)]。
- ステップ 2** [検索 (Find)] をクリックし、ソフトキーテンプレートを追加する電話デバイスを選択します。
- ステップ 3** [共通デバイス設定 (Common Device Configuration)] ドロップダウンリストから、新しいソフトキーテンプレートが含まれている共通デバイス設定を選択します。
- ステップ 4** [保存 (Save)] をクリックします。
- ステップ 5** [リセット (Reset)] をクリックして、電話機の設定を更新します。
- 

## 次のタスク

次のいずれかまたは両方を実行します。

- [組み込み会議の割り込みの設定 \(638 ページ\)](#)
- [共有会議の割り込みの設定 \(639 ページ\)](#)

## 組み込み会議の割り込みの設定

ほとんどの Cisco Unified IP Phone には会議ブリッジ機能が組み込まれています。つまり、これらの Cisco IP Phone には、割り込み機能をサポートするための小型の会議ブリッジとして動作する内部 DSP が搭載されています。サポートされる通話者は、電話機自体を含め 3 つまでです。ファームウェアバージョン 11.x 以降、Cisco IP Phone 8800 シリーズにはビルトインブリッジ (BIB) 機能をダイジーチェーン接続する機能があります。

## 手順

- 
- ステップ 1** Cisco Unified CM の管理で、[システム (System)] > [サービスパラメータ (Service Parameters)] の順に選択し、[組み込みブリッジの有効化 (Built In Bridge Enable)] クラスタ全体サービスパラメータを [オン (On)] に設定します。
- (注) このパラメータが [オフ (Off)] に設定されている場合は、[電話の設定 (Phone Configuration)] ウィンドウの [組み込みブリッジ (Built in Bridge)] フィールドを設定することにより、各電話機の割り込みを設定してください。
- ステップ 2** クラスタ全体のサービスパラメータの [パーティ エントランス トーン (Party Entrance Tone)] を [はい (True)] に設定するか (トーンを使用する場合に必要)、[電話番号の設定 (Directory Number Configuration)] ウィンドウの [パーティ エントランス トーン (Party Entrance Tone)] フィールドを設定します。
- ステップ 3** [ワンボタン割り込み/C 割り込みポリシー (Single Button Barge/CBarge Policy)] を [割り込み (Barge)] に設定します。



(注) このパラメータが [オフ (Off)] に設定されている場合は、[電話の設定 (Phone Configuration)] ウィンドウの [ワンボタン割り込み (Single Button Barge)] フィールドを設定することにより、各電話機のワンボタン割り込み機能を設定してください。

**ステップ 4** [呼び出し時の割り込みを許可 (Allow Barge When Ringing)] サービス パラメータを [はい (True)] に設定します。

**ステップ 5** [保存 (Save)] をクリックします。

## 共有会議の割り込みの設定

シスコは割り込みを設定しているユーザに対して共有会議の割り込み (C割り込み) を設定しないことをお勧めします。各ユーザに対して 1 つの割り込みメソッドを選択します。

### 手順

**ステップ 1** Cisco Unified CM の管理で、[システム (System)] > [サービスパラメータ (Service Parameters)] の順に選択し、[組み込みブリッジの有効化 (Built In Bridge Enable)] クラスタ全体サービスパラメータを [オン (On)] に設定します。

(注) このパラメータを [Off] に設定する場合、[電話の設定 (Phone Configuration)] ウィンドウの [組み込みブリッジ (Built in Bridge)] フィールドを設定することで、電話ごとの C 割り込みを設定します。

**ステップ 2** [パーティ参加トーン (Party Entrance Tone)] クラスタ全体サービスパラメータを [True] (トーンに対する要件) に設定するか、[電話番号の設定 (Directory Number Configuration)] ウィンドウの [パーティ参加トーン (Party Entrance Tone)] フィールドを設定します。

**ステップ 3** [ワンボタン割り込み機能/C 割り込みポリシー (Single Button Barge/CBarge Policy)] に [C 割り込み (cBarge)] を設定します。

(注) このパラメータを [Off] に設定する場合、[電話の設定 (Phone Configuration)] ウィンドウの [ワンボタン C 割り込み (Single Button cBarge)] フィールドを設定することで、電話ごとのワンボタン C 割り込みを設定します。

**ステップ 4** [呼び出し時の割り込みを許可 (Allow Barge When Ringing)] サービス パラメータを [はい (True)] に設定します。

**ステップ 5** [保存 (Save)] をクリックします。

## ユーザとデバイスの関連付け

### 始める前に

次のいずれかまたは両方を実行します。

- [組み込み会議の割り込みの設定](#) (638 ページ)
- [共有会議の割り込みの設定](#) (639 ページ)

### 手順

- 
- ステップ 1** Cisco Unified CM の管理から、[ユーザの管理 (User Management)] > [エンド ユーザ (End User)] を選択します。
- ステップ 2** [ユーザを次の条件で検索 (Find Users Where)] フィールドで適切なフィルタを指定した後、[検索 (Find)] をクリックしてユーザのリストを取得します。
- ステップ 3** ユーザを一覧から選択します。  
[エンド ユーザの設定 (End User Configuration)] ウィンドウが表示されます。
- ステップ 4** [デバイス情報 (Device Information)] セクションを探します。
- ステップ 5** [デバイスの割り当て (Device Association)] をクリックします。  
[ユーザ デバイス割り当て (User Device Association)] ウィンドウが表示されます。
- ステップ 6** 適切な CTI リモート デバイスを探して選択します。
- ステップ 7** 関連付けを完了するには、[選択/変更の保存 (Save Selected/Changes)] をクリックします。
- ステップ 8** [関連リンク (Related Links)] ドロップダウン リストから [ユーザの設定に戻る (Back to User)] を選択し、[検索 (Go)] をクリックします。  
[エンドユーザの設定 (End User Configuration)] ウィンドウが表示され、選択し、割り当てたデバイスが、[制御するデバイス (Controlled Devices)] ペインに表示されます。
- 

## 割り込みの連携動作

機能	連携動作
C 割り込み	<p>[割り込み (Barge)] ソフトキーと [C 割り込み (cBarge)] ソフトキーのどちらかをソフトキー テンプレートに割り当てておくことをお勧めします。各デバイスにこれらのソフトキーのどちらかだけを設定することにより、ユーザの混乱を防ぎ、潜在的なパフォーマンスの問題を避けることができます。</p> <p>(注) デバイスに対してワンボタン割り込み機能またはワンボタン C 割り込み機能を有効にすることはできませんが、両方を有効にすることはできません。</p>

機能	連携動作
コール パーク	着信側がコールをパークすると、割り込み発信者が解放される（組み込みブリッジを使用している場合）か、割り込み発信者との通話相手が接続されたままになります（共有会議を使用している場合）。
参加	着信側が別のコールを使用してコールに参加すると、割り込み発信者が解放される（組み込みブリッジを使用している場合）か、割り込み発信者との通話相手が接続されたままになります（共有会議を使用している場合）。
PLAR (Private Line Automatic Ringdown)	<p>割り込み、C割り込み、ワンボタン割り込み機能の発信者は、割り込みと Private Line Automatic Ringdown (PLAR) 用に設定された共有回線経由でコールに割り込むことができます。割り込み着信側がコール中に PLAR 回線に関連付けられた事前に設定された番号を使用している場合は、発信者がそのコールに割り込むことができます。Cisco Unified Communications Manager は、割り込みコールを接続する前に PLAR 回線に割り込み呼び出しを送信しないため、PLAR 接続先の状態に関係なく割り込みが発生します。</p> <p>割り込み、C割り込み、ワンボタン割り込み機能を PLAR と一緒に使用するには、割り込み、C割り込み、ワンボタン割り込み機能を設定する必要があります。加えて、PLAR 接続先、つまり、PLAR 専用で使用される電話番号を設定する必要があります。</p>

## 割り込みの制限

制限事項	説明
追加の発信者	割り込み発信側が別の通話相手を会議に参加させることはできません。
コンピュータテレフォニーインテグレーション (CTI)	CTI は TAPI と JTAPI アプリケーションが起動する API によって割り込みをサポートしていません。CTI は [割り込み (Barge)] または [C 割り込み (cBarge)] ソフトキーを使用して IP Phone から手動で呼び出される割り込みのイベントを生成します。
G.711 コーデック	元のコールには G.711 コーデックが必要です。G.711 を使用できない場合、代わりに C 割り込みを使用します。
Cisco Unified IP Phone	[割り込み (Barge)] ソフトキーを含むソフトキー テンプレートをソフトキーを使用するすべての IP Phone に割り当てることができます。ただし、一部の IP Phone では割り込み機能をサポートしていません。

制限事項	説明
暗号化 (Encryption)	Cisco Unified IP Phone 7960 および 7940 に暗号化を設定する場合、暗号化されたコールに参加している間、それらの暗号化されたデバイスは割り込みリクエストを受け付けることができません。コールが暗号化されていると、割り込みの試行は失敗します。電話機では、割り込みが失敗したことを示すトーンが再生されます。
コールの最大数	会議の共有回線のユーザ数が割り込みを試行しているデバイスの[コール最大数 (Maximum Number of Calls)]設定と同じか大きい場合、電話機にメッセージ[エラー：過去の制限 (Error: Past Limit)]が表示されます。

## 割り込みのトラブルシューティング

### 使用可能な会議ブリッジがない

[割り込み (Barge)] ソフトキーを押すと、IP Phone に「使用可能な会議ブリッジがありません (No Conference Bridge Available)」というメッセージが表示されます。

[電話の設定 (Phone Configuration)] ウィンドウの [ビルトインブリッジ (Built In Bridge)] フィールドで対象の電話機が正しく設定されていません。

問題を解決するには、次の手順を実行します。

1. Cisco Unified CM の管理から、[デバイス (Device)] > [電話 (Phone)] を選択して [電話の検索 (Find the phone)] をクリックし、問題がある電話機の電話機設定を見つけます。
2. [ビルトインブリッジ (Built In Bridge)] フィールドを [オン (On)] に設定します。
3. [更新 (Update)] をクリックします。
4. 電話機をリセットします。

### [エラー：過去の制限 (Error: Past Limit)]

電話に、メッセージ [エラー：過去の制限 (Error: Past Limit)] が表示されます。

会議の共有回線のユーザ数が割り込みを試行しているデバイスの [コール最大数 (Maximum Number of Calls)] フィールドと同じか大きい。

- [サービスパラメータ設定 (Service Parameter Configuration)] ウィンドウに移動して、[クラスタ全体のパラメータ (機能 - 会議) (Clusterwide Parameters (Feature - Conference))] を探します。必要に応じて、[最大アドホック会議 (Maximum Ad Hoc Conference)] パラメータの値を増加させます。
- 割り込みを試行しているデバイスの共有回線の [コール最大数 (Maximum Number of Calls)] の値を確認して、必要に応じて値を増加させます。



## 第 40 章

# BLF プレゼンス

- [BLF プレゼンスの概要 \(643 ページ\)](#)
- [BLF プレゼンスの前提条件 \(644 ページ\)](#)
- [BLF プレゼンスの設定タスク フロー \(644 ページ\)](#)
- [BLF プレゼンスの連携動作 \(659 ページ\)](#)
- [BLF プレゼンスの制限事項 \(659 ページ\)](#)

## BLF プレゼンスの概要

他のユーザの電話番号上でのリアルタイムステータスまたは Uniform Resource Identifier (URI) の Session Initiation Protocol (SIP) を、ウォッチャであるユーザがウォッチャのデバイスからモニタするには、話中ランプフィールド (BLF) 機能を使用します。

ユーザのステータスまたは BLF プレゼンス エンティティ (プレゼンティティとも呼ばれます) をウォッチャがモニタできるようにするには、次のオプションを使用します。

- BLF と短縮ダイヤル ボタン
- ディレクトリ ウィンドウの不在着信、発信履歴、または着信履歴のリスト
- 共有ディレクトリ (社内ディレクトリなど)

既存エントリの BLF ステータスがコール リストとディレクトリに表示されます。BLF と短縮ダイヤル ボタンを設定すると、BLF プレゼンス エンティティがウォッチャのデバイス上に短縮ダイヤルとして表示されます。

ウォッチャが Cisco Unified Communications Manager に BLF プレゼンス リクエストを送信すると、BLF プレゼンス エンティティのステータスを表示できます。管理者が BLF プレゼンス機能を設定すると、ウォッチャのデバイスにリアルタイム ステータス アイコンが現れ、BLF プレゼンスエンティティが電話上にあるか、電話上にないか、ステータス不明か、などが表示されます。

エクステンション モビリティ ユーザは、エクステンション モビリティ サポートを使用すると電話の BLF プレゼンス機能を利用できます。

BLF プレゼンス グループの認証により、認証されたウォッチャのみが接続先の BLF プレゼンスステータスにアクセスできるようになります。BLF または短縮ダイヤルの設定がある場合に

ウォッチャが接続先をモニタできるように管理者が認証するため、BLF プレゼンス グループの認証は BLF または短縮ダイヤルには適用されません。

## BLF プレゼンスの前提条件

- BLF プレゼンス機能で使用する電話を設定します。
- BLF プレゼンス機能で使用する SIP トランクを設定します。

## BLF プレゼンスの設定タスク フロー

始める前に

- [BLF プレゼンスの前提条件 \(644 ページ\)](#) を確認してください。

手順

	コマンドまたはアクション	目的
ステップ 1	話中ランプ フィールド (BLF) のクラスタ全体のエンタープライズパラメータを設定し、同期します。 <a href="#">BLF のクラスタ全体のエンタープライズパラメータの設定および同期 (646 ページ)</a> を参照してください。	同一クラスタに存在するすべてのデバイスとサービスに適用される BLF オプションを設定します。エンタープライズパラメータの設定変更は、最も干渉の少ない方法で、設定されたデバイスと同期できます。たとえば、影響を受けるデバイスでのリセットや再起動が不要です。
ステップ 2	BLF のクラスタ全体のサービスパラメータを設定します。 <a href="#">BLF のクラスタ全体のサービスパラメータの設定 (647 ページ)</a> を参照してください。	Unified Communications Manager Administration で選択されたサーバ上でさまざまなサービスを設定するためにプレゼンス サービスパラメータを設定します。
ステップ 3	BLF プレゼンスグループを設定します。 <a href="#">BLF プレゼンスグループの設定 (647 ページ)</a> を参照してください。	BLF プレゼンスグループを、監視者がモニタする接続先を制御できるように設定します。
ステップ 4	BLF プレゼンスグループをデバイスおよびユーザと関連付けるには、次のサブタスクを実行します。 <ul style="list-style-type: none"> <li>• BLF プレゼンスグループと電話を関連付けます。<a href="#">BLF プレゼンスグループと電話の関連付け (650 ページ)</a> を参照してください。</li> </ul>	電話番号、SIP トランク、SIP を実行する電話、SCCP を実行する電話、アプリケーションユーザ (プレゼンス要求を SIP トランク経由で送信するアプリケーションユーザの場合)、またはエンドユーザに BLF プレゼンスグループを適用します。

	コマンドまたはアクション	目的
	<ul style="list-style-type: none"> <li>• SIP トランクと BLF プレゼンス グループを関連付けます。SIP トランクと BLF プレゼンス グループの関連付け (651 ページ) を参照してください。</li> <li>• BLF プレゼンス グループとエンドユーザを関連付けます。BLF プレゼンス グループとエンドユーザの関連付け (652 ページ) を参照してください。</li> <li>• BLF プレゼンス グループとアプリケーションユーザを関連付けます。BLF プレゼンス グループとアプリケーションユーザの関連付け (653 ページ) を参照してください。</li> </ul>	
<p><b>ステップ 5</b></p>	<p>外部トランクとアプリケーションからの BLF プレゼンス要求を承認します。外部トランクとアプリケーションからの BLF プレゼンス要求の承認 (654 ページ) を参照してください。</p>	<p>トランク レベルの認証に加えて、SIP トランクのアプリケーションにアプリケーション レベルの認証を有効にします。</p>
<p><b>ステップ 6</b></p>	<p>コーリング サーチ スペースを設定します。プレゼンス要求のコーリング サーチスペースの設定 (655 ページ) を参照してください。</p>	<p>SUBSCRIBE コーリング サーチ スペースを SIP トランク、電話、またはエンドユーザに適用します。SUBSCRIBE コーリング サーチ スペースは、Cisco Unified Communications Manager がトランクまたは電話から来るプレゼンス要求をどのようにルーティングするかを決定します。コーリング サーチ スペースでは、発信側デバイスが電話を終了しようとする際に検索するパーティションが決定されます。プレゼンス要求に異なるコーリング サーチ スペースを選択しない場合、SUBSCRIBE コーリング サーチ スペースは、デフォルト オプションである [なし (None)] を選択します。</p>
<p><b>ステップ 7</b></p>	<p>BLF/短縮ダイヤル ボタンの電話ボタン テンプレートを設定します。BLF/短縮</p>	<p>電話機またはユーザ デバイス プロファイル向けに BLF と短縮ダイヤル ボタンの電話ボタン テンプレートを設定します。</p>

	コマンドまたはアクション	目的
	<a href="#">ダイヤル ボタンの電話ボタン テンプレートの設定 (656 ページ)</a> を参照してください。	(注) テンプレートが BLF と短縮ダイヤルをサポートしない場合、[未指定の関連付けられた項目 (Unassigned Associated Items) ] ペインに [BLF SD の新規追加 (Add a new BLF SD) ] リンクが表示されます。
ステップ 8	ボタン テンプレートをデバイスに関連付けます。 <a href="#">ボタン テンプレートとデバイスの関連付け (657 ページ)</a> を参照してください。	BLF プレゼンス向けに設定したデバイスと一緒にボタン テンプレートを使用します。
ステップ 9	ユーザ デバイス プロファイルを設定します。 <a href="#">ユーザ デバイス プロファイルの設定 (658 ページ)</a> を参照してください。	BLF プレゼンス向けにユーザ デバイス プロファイルを設定します。

## BLF のクラスタ全体のエンタープライズパラメータの設定および同期

エンタープライズパラメータは、同一クラスタに存在するすべてのデバイスやサービスに適用されるデフォルトを設定するために使用します。クラスタは、同じデータベースを共有する一連の Cisco Unified Communications Manager で構成されています。Cisco Unified Communications Manager の新規インストール時には、エンタープライズパラメータを使用して、デバイスのデフォルトの初期値が設定されます。

### 手順

**ステップ 1** [Cisco Unified CM 管理 (Cisco Unified CM Administration) ] から、以下を選択します。[システム (System) ] > [エンタープライズパラメータ (Enterprise parameters) ]。

**ステップ 2** [エンタープライズパラメータ設定 (Enterprise Parameters Configuration) ] ウィンドウで各フィールドを設定します。フィールドとその設定オプションの詳細については、オンラインヘルプを参照してください。

**ヒント** エンタープライズパラメータについての詳細は、パラメータ名または [エンタープライズパラメータの設定 (Enterprise Parameters Configuration) ] ウィンドウに表示される疑問符をクリックします。

**ステップ 3** [保存 (Save) ] をクリックします。

**ステップ 4** (任意) [設定の適用 (Apply Config) ] をクリックして、クラスタ全体のパラメータを同期します。

[設定情報の適用 (Apply Configuration Information) ] ダイアログボックスが表示されます。



ステップ5 [OK] をクリックします。

## BLFのクラスタ全体のサービスパラメータの設定

BLF に関して [サービスパラメータ設定 (Service Parameter Configuration) ] ウィンドウで使用可能な1つまたは複数のサービスを設定できます。

始める前に

[BLFのクラスタ全体のエンタープライズパラメータの設定および同期 \(646 ページ\)](#)

手順

ステップ1 [Cisco Unified CM 管理 (Cisco Unified CM Administration) ] から、以下を選択します。 [システム (System) ] > [サービスパラメータ (Service Parameters) ]。

ステップ2 [サーバ (Serve) ] ドロップダウンリストから、パラメータを設定するサーバを選択します。

ステップ3 [サービスパラメータ設定 (Service Parameter Configuration) ] ウィンドウの各フィールドを設定します。フィールドとその設定オプションの詳細については、オンラインヘルプを参照してください。

ヒント サービスパラメータの詳細については、[サービスパラメータ設定 (Service Parameter Configuration) ] ウィンドウに表示されるパラメータ名または疑問符をクリックしてください。

ステップ4 [保存 (Save) ] をクリックします。

(注) [デフォルトのプレゼンス間グループ登録 (Default Inter-Presence Group Subscription) ] パラメータは BLF およびスピードダイヤルには適用されません。

## BLF プレゼンスグループの設定

BLF プレゼンスグループを使用して、モニタできる接続先を制御できます。BLF プレゼンスグループを設定するには、Cisco Unified Communications Manager Administration にグループを作成し、1つ以上の接続先と監視者を割り当てます。

新しい BLF プレゼンスグループを追加すると、Unified Communications Manager は初期権限フィールドとしてデフォルトクラスタフィールドに新しいグループのすべてのグループ関係を定義します。別々のアクセス許可を適用するには、変更する各権限を持つ新しいグループと既存のグループに新しい権限を設定します。



(注) システムは同じ BLF プレゼンス グループ内で BLF プレゼンス要求を常に許可にします。

プレゼンス エンティティのステータスを表示するには、監視者はプレゼンス要求を Unified Communications Manager に送信します。システムでは、監視者は、プレゼンスエンティティのステータス要求を開始するために、次の要件で承認されている必要があります。

- 監視者の BLF プレゼンス グループは、クラスタの内部または外部に関わらず、プレゼンス エンティティ プレゼンス グループのステータスを得るために承認されている必要があります。
- Unified CM は、外部プレゼンス サーバやアプリケーションからの BLF プレゼンス要求を受信するために承認されている必要があります。

### 始める前に

[BLF のクラスタ全体のサービス パラメータの設定 \(647 ページ\)](#)

### 手順

**ステップ 1** [Cisco Unified CM 管理 (Cisco Unified CM Administration) ] から、以下を選択します。[システム (System) ] > [BLF プレゼンス グループ (BLF Presence Group) ]。

**ステップ 2** [BLF プレゼンスグループの設定 (BLF Presence Group Configuration) ] ウィンドウの各フィールドを設定します。フィールドとその設定オプションの詳細については、[BLF の BLF プレゼンス グループ フィールド \(649 ページ\)](#) を参照してください。

(注) Cisco CallManager サービスの [デフォルトのプレゼンス グループ間サブスクリプション (Default Inter-Presence Group Subscription) ] サービス パラメータを使用します。サブスクリプションの許可または拒否をする BLF プレゼンス グループのクラスタ全体のアクセス許可パラメータを設定します。このフィールドは、システムデフォルトの設定、およびクラスタにデフォルト フィールドを使用して、BLF プレゼンス グループ関係を設定できます。

**ステップ 3** [保存 (Save) ] をクリックします。

(注) BLF プレゼンス グループに設定する権限は、[BLF プレゼンス グループ関係 (BLF Presence Group Relationship) ] ペインに表示されます。グループツーグループ関係のシステム デフォルト権限フィールドを使用するアクセス許可は表示されません。

### 次のタスク

次のサブタスクを実行して、BLF プレゼンス グループをデバイスおよびユーザと関連付けます。

- [BLFプレゼンスグループと電話の関連付け \(650 ページ\)](#)
- [SIP トランクと BLF プレゼンス グループの関連付け \(651 ページ\)](#)
- [BLF プレゼンス グループとエンド ユーザの関連付け \(652 ページ\)](#)
- [BLF プレゼンス グループとアプリケーション ユーザの関連付け \(653 ページ\)](#)

## BLFのBLFプレゼンスグループフィールド

プレゼンス認証はBLFプレゼンスグループで機能します。BLFプレゼンスグループ設定フィールドを次の表に示します。

フィールド	説明
名前	設定する BLF プレゼンス グループの名前を入力します。たとえば Executive_Group などです。
説明	設定する BLF プレゼンス グループの説明を入力します。
他のプレゼンスグループへの関係を変更 (Modify Relationship to Other Presence Groups)	1つ以上のBLFプレゼンスグループを選択し、指定したグループの許可フィールドを選択したグループに設定します。
登録許可(Subscription Permission)	<p>選択されている BLF プレゼンス グループに対し、ドロップダウン リストから次のいずれかのオプションを選択します。</p> <ul style="list-style-type: none"> <li>• [システムデフォルトの使用 (Use System Default)] : 許可フィールドに、クラスタ全体のサービスパラメータフィールド [デフォルトのプレゼンス間グループ登録 (Default Inter-Presence Group Subscription)] ([登録の許可 (Allow Subscription)] または [登録の拒否 (Disallow Subscription)]) を設定します。</li> <li>• [登録の許可 (Allow Subscription)] : 指定されたグループのメンバーが、選択されているグループのメンバーのリアルタイムステータスを確認できるようにします。</li> <li>• [登録の拒否 (Disallow Subscription)] : 指定されたグループのメンバーが、選択されているグループのメンバーのリアルタイムステータスを確認できないようにします。</li> </ul> <p>[保存 (Save)] をクリックすると、設定する許可が [BLF プレゼンスグループ (BLF Presence Group)] 関係ペインに表示されます。システムのデフォルト許可フィールドを使用するグループはすべて表示されません。</p>

## デバイスとユーザとの BLF プレゼンス グループの関連付け

次の手順を実行して、電話、SIP トランク、SIP を実行する電話、SCCP を実行する電話、電話番号、アプリケーションユーザ（プレゼンス要求を SIP トランク経由で送信するアプリケーションユーザの場合）、およびエンドユーザに BLF プレゼンス グループを適用します。



(注) 同じ BLF プレゼンス グループ内のメンバー間のプレゼンス要求はシステムで許可されます。

### BLF プレゼンス グループと電話の関連付け

電話とトランクにプレゼンス要求を送受信する権限がある場合、電話とトランクの BLF プレゼンスを使用できます。

Cisco Unified Communications Manager はクラスタの内部または外部の Cisco Unified Communications Manager ユーザの BLF プレゼンス要求を処理します。BLF プレゼンス要求を電話を介して送信する Cisco Unified Communications Manager ウォッチャについては、電話と BLF プレゼンス エンティティがコロケーションを行う場合、Cisco Unified Communications Manager は BLF プレゼンス ステータスで応答します。

始める前に

[BLF プレゼンス グループの設定 \(647 ページ\)](#)

手順

- ステップ 1** [Cisco Unified CM の管理 (Cisco Unified CM Administration)] で、[デバイス (Device)] > [電話 (Phone)] を選択して [新規追加 (Add New)] を選択します。  
[新規電話を追加 (Add a New Phone)] ウィンドウが表示されます。
- ステップ 2** [電話のタイプ (Phone Type)] ドロップダウンリストから、BLF プレゼンス グループを関連付ける電話のタイプを選択します。
- ステップ 3** [次へ (Next)] をクリックします。
- ステップ 4** [電話の設定 (Phone Configuration)] ウィンドウのフィールドを設定します。フィールドとその設定オプションの詳細については、オンライン ヘルプを参照してください。

(注) [SUBSCRIBE コーリング サーチ スペース (SUBSCRIBE Calling Search Space)] ドロップダウンリストから、電話のプレゼンス要求に使用する SUBSCRIBE コーリング サーチ スペースを選択します。Cisco Unified Communications Manager Administration で設定されたすべてのコーリング サーチ スペースが、[SUBSCRIBE コーリング サーチ スペース (SUBSCRIBE Calling Search Space)] ドロップダウンリストボックスに表示されます。ドロップダウン リストから、エンド ユーザに別のコーリング サーチ スペースを選択しない場合、このフィールドの値によってデフォルト値が [None] に設定されます。この目的で明示的に SUBSCRIBE コーリング サーチ スペースを設定するには、すべてのコーリング サーチ スペースを設定する場合と同じようにコーリング サーチ スペースを設定します。

ステップ 5 [保存 (Save)] をクリックします。

### 次のタスク

次のサブタスクを実行して、BLF プレゼンス グループをデバイスおよびユーザと関連付けます。

- [SIP トランクと BLF プレゼンス グループの関連付け \(651 ページ\)](#)
- [BLF プレゼンス グループとエンド ユーザの関連付け \(652 ページ\)](#)
- [BLF プレゼンス グループとアプリケーション ユーザの関連付け \(653 ページ\)](#)

## SIP トランクと BLF プレゼンス グループの関連付け

ダイジェスト認証が SIP トランクで設定されていない場合、トランクが着信サブスクリプションを受け入れるようにトランクを設定できますが、アプリケーションレベルの認証は開始できません。また、Unified CM はグループ認証を実行する前に、すべての着信要求を受け入れません。ダイジェスト認証をアプリケーションレベルの認証と共に使用すると、Unified CM は BLF プレゼンス要求を送信しているアプリケーションのクレデンシャルの認証も行います。

クラスタの外部にあるデバイスに対する BLF プレゼンス要求が存在する場合、Unified Communications Manager は SIP トランクを介して外部デバイスに照会します。ウォッチャに外部デバイスをモニタする権限がある場合、SIP トランクは外部デバイスに BLF プレゼンス要求を送信し、BLF プレゼンス ステータスをウォッチャに返します。



**ヒント** SIP トランクで BLF プレゼンス グループ認証を着信プレゼンス要求と共に使用するには、トランクのプレゼンス グループ (たとえば、External\_Presence\_Serv\_Group1) を設定して、適切な権限をクラスタ内部のその他のグループに設定します。

SIP トランクのプレゼンス要求の両方のレベルの認証を設定する場合、SIP トランクの BLF プレゼンス グループが使用されるのは、BLF プレゼンス グループがアプリケーションの着信要求で特定されない場合のみです。

始める前に

[BLF プレゼンス グループの設定 \(647 ページ\)](#)

手順

**ステップ 1** [Cisco Unified CM 管理 (Cisco Unified CM Administration)] から、以下を選択します。[デバイス (Device)] > [トランク (Trunk)] を選択し、[新規追加 (Add New)] をクリックします。

**ステップ 2** [トランク タイプ (Trunk Type)] ドロップダウンリストから、BLF プレゼンス グループを関連付ける電話のタイプを選択します。

[デバイス プロトコル (Device Protocol)] ドロップダウン リストの値が自動的に入力されます。

**ステップ 3** [次へ (Next)] をクリックします。

**ステップ 4** [トランクの設定 (Trunk Configuration)] ウィンドウのフィールドを設定します。フィールドとその設定オプションの詳細については、オンラインヘルプを参照してください。

(注) Unified CM システムによる SIP トランクからの着信 BLF プレゼンス要求の受け入れを承認するには、[SIP トランク セキュリティ プロファイルの設定 (SIP Trunk Security Profile Configuration)] ウィンドウの [プレゼンスのサブスクリプションの許可 (Accept Presence Subscription)] チェックボックスをオンにします。SIP トランクで着信プレゼンス要求をブロックするには、このチェックボックスをオフにします。SIP トランクの BLF プレゼンス要求を許可すると、Unified CM はトランクに接続する SIP ユーザ エージェント (SIP プロキシ サーバまたは外部 BLF プレゼンス サーバ) からの要求を承認します。Unified CM が SIP トランクからの BLF プレゼンス要求を承認するように設定する場合、ダイジェスト認証をオプションと見なします。

**ステップ 5** [保存 (Save)] をクリックします。

次のタスク

次のサブタスクを実行して、BLF プレゼンス グループをデバイスおよびユーザーと関連付けます。

- [BLF プレゼンス グループと電話の関連付け \(650 ページ\)](#)
- [BLF プレゼンス グループとエンドユーザーの関連付け \(652 ページ\)](#)
- [BLF プレゼンス グループとアプリケーションユーザーの関連付け \(653 ページ\)](#)

## BLF プレゼンス グループとエンドユーザーの関連付け

管理者は、エクステンション モビリティを設定するために BLF プレゼンス グループとユーザー ディレクトリおよびコール リストのエンドユーザーを関連付けます。

始める前に

[BLF プレゼンス グループの設定 \(647 ページ\)](#)

手順

- 
- ステップ 1** [Cisco Unified CM の管理 (Cisco Unified CM Administration) ] で、[**ユーザ管理 (User Management)** ] > [**エンド ユーザ (End User)** ] を選択して [新規追加 (Add New) ] を選択します。
- [エンド ユーザの設定 (End User Configuration) ] ウィンドウが表示されます。
- ステップ 2** [エンド ユーザ設定 (End User Configuration) ] ウィンドウのフィールドを設定します。フィールドとその設定オプションの詳細については、オンライン ヘルプを参照してください。
- ステップ 3** [保存 (Save) ] をクリックします。
- 

次のタスク

次のサブタスクを実行して、BLF プレゼンス グループをデバイスおよびユーザと関連付けます。

- [BLF プレゼンス グループと電話の関連付け \(650 ページ\)](#)
- [SIP トランクと BLF プレゼンス グループの関連付け \(651 ページ\)](#)
- [BLF プレゼンス グループとアプリケーションユーザの関連付け \(653 ページ\)](#)

## BLF プレゼンス グループとアプリケーションユーザの関連付け

管理者は BLF プレゼンス グループと外部アプリケーションのアプリケーションユーザを関連付けます。これらの外部アプリケーションは、SIP トランクまたは SIP トランク上で接続されているプロキシサーバ上のホームである BLF プレゼンス要求を送信します。たとえば、Web ダイヤル、Meeting Place、会議サーバ、およびプレゼンスサーバです。

始める前に

[BLF プレゼンス グループの設定 \(647 ページ\)](#)

手順

- 
- ステップ 1** [Cisco Unified CM の管理 (Cisco Unified CM Administration) ] で、[**ユーザ管理 (User Management)** ] > [**アプリケーション ユーザ (Application User)** ] を選択して [新規追加 (Add New) ] をクリックします。
- [アプリケーションユーザの設定 (Application User Configuration) ] ウィンドウが表示されます。

**ステップ 2** [アプリケーション ユーザの設定 (Application User Configuration)] ウィンドウのフィールドを設定します。フィールドとその設定オプションの詳細については、オンラインヘルプを参照してください。

**ステップ 3** [保存 (Save)] をクリックします。

---

### 次のタスク

次のサブタスクを実行して、BLF プレゼンス グループをデバイスおよびユーザと関連付けます。

- [BLF プレゼンス グループと電話の関連付け \(650 ページ\)](#)
- [SIP トランクと BLF プレゼンス グループの関連付け \(651 ページ\)](#)
- [BLF プレゼンス グループとエンドユーザの関連付け \(652 ページ\)](#)

## 外部トランクとアプリケーションからの BLF プレゼンス要求の承認

クラスタ外部からの BLF プレゼンス要求を承認するには、外部トランクまたはアプリケーションの BLF プレゼンス要求を承認するようにシステムを設定します。クラスタ外部のトランクおよびアプリケーションに BLF プレゼンス グループを割り当てて、BLF プレゼンス グループ認証を呼び出すことができます。

### 始める前に

次のサブタスクを実行して、BLF プレゼンス グループをデバイスおよびユーザと関連付けます。

- [BLF プレゼンス グループと電話の関連付け \(650 ページ\)](#)
- [SIP トランクと BLF プレゼンス グループの関連付け \(651 ページ\)](#)
- [BLF プレゼンス グループとエンドユーザの関連付け \(652 ページ\)](#)
- [BLF プレゼンス グループとアプリケーション ユーザの関連付け \(653 ページ\)](#)

### 手順

---

**ステップ 1** [Cisco Unified CM 管理 (Cisco Unified CM Administration)] から、以下を選択します。[デバイス (Device)] > [トランク (Trunk)] を選択し、[新規追加 (Add New)] をクリックします。[トランクの設定 (Trunk Configuration)] ウィンドウが表示されます。

**ステップ 2** SIP トランクから BLF プレゼンス要求を可能にするには、[SIP トランクセキュリティプロファイルの設定 (SIP Trunk Security Profile Configuration)] ウィンドウの [プレゼンスの SUBSCRIBE の許可 (Accept Presence Subscription)] チェックボックスをオンにします。



**ステップ 3** トランク レベルの認証に加えて SIP トランク アプリケーションのアプリケーション レベルの認証を有効にするには、[SIP トランク セキュリティ プロファイルの設定 (SIP Trunk Security Profile Configuration)] ウィンドウで次のチェックボックスをオンにします。

- [ダイジェスト認証を有効化 (Enable Digest Authentication)]
- アプリケーションレベル認証を有効化 (Enable Application Level Authorization)

(注) [ダイジェスト認証を有効化 (Enable Digest Authentication)] をオンにしないと、[アプリケーションレベル認証を有効化 (Enable Application Level Authorization)] をオンにすることはできません。

**ステップ 4** トランクにプロファイルを適用します。トランクへの変更が有効になるように、[リセット (Reset)] をクリックします。

(注) [アプリケーションレベル認証を有効化 (Enable Application Level Authorization)] をオンにする場合、アプリケーションの [アプリケーションユーザの設定 (Application User Configuration)] ウィンドウの [プレゼンスの SUBSCRIBE の許可 (Accept Presence Subscription)] チェックボックスをオンにします。

---

## プレゼンス要求のコーリング サーチ スペースの設定

[SUBSCRIBE コーリング サーチ スペース (SUBSCRIBE Calling Search space)] オプションを使用すると、BLF プレゼンス要求のコール処理コーリング サーチ スペースとは別にコーリング サーチ スペースを適用できます。プレゼンス要求用に別のコーリング サーチ スペースを選択します。選択しない場合は、SUBSCRIBE コーリング サーチ スペースによってデフォルト オプションの [なし (None)] が選択されます。エンドユーザに関連付けられている SUBSCRIBE コーリング サーチ スペースがエクステンション モビリティ コールに使用されます。

SUBSCRIBE コーリング サーチ スペースは SIP トランク、電話機、またはエンドユーザに適用してください。エンドユーザに関連付けられている SUBSCRIBE コーリング サーチ スペースがエクステンション モビリティ コールに使用されます。

始める前に

[外部トランクとアプリケーションからの BLF プレゼンス要求の承認 \(654 ページ\)](#)

手順

---

**ステップ 1** [Cisco Unified CM 管理 (Cisco Unified CM Administration)] から、以下を選択します。[コールルーティング (Call Routing)] > [コントロールのクラス (Class of Control)] > [コールサーチスペース (Calling Search Space)]。

- ステップ 2** [コーリングサーチスペースの設定 (Calling Search Space configuration) ] ウィンドウで、[SUBSCRIBE コーリング サーチ スペース (SUBSCRIBE Calling Search Space) ] ドロップダウン リストからコーリング サーチ スペースを選択します。
- ステップ 3** [新規追加 (Add New) ] をクリックします。
- ステップ 4** [名前 (Name) ] フィールドに、名前を入力します。
- ステップ 5** (任意) [説明 (Description) ] フィールドに、コーリング サーチ スペースを識別するための説明を入力します。
- ステップ 6** [使用可能なパーティション (Available Partitions) ] リストから、1つまたは複数のパーティションを選択し、矢印キーをクリックします。  
選択したパーティションは [選択済みのパーティション (Selected Partitions) ] リストに表示されます。
- ステップ 7** (任意) [選択済みのパーティション (Selected Partitions) ] リストにパーティションを追加または削除するには、リストボックスの横にある矢印キーをクリックします。
- ステップ 8** [保存 (Save) ] をクリックします。

Cisco Unified Communications Manager Administration で設定したすべてのコーリング サーチ スペースは、[トランクの設定 (Trunk Configuration) ] ウィンドウまたは [電話機の設定 (Phone Configuration) ] ウィンドウの [SUBSCRIBE コーリング サーチ スペース (SUBSCRIBE Calling Search Space) ] ドロップダウン リストに表示されます。

## BLF/短縮ダイヤル ボタンの電話ボタン テンプレートの設定

電話機またはユーザのデバイス プロファイルの BLF と短縮ダイヤル ボタンを設定できます。電話機またはデバイス プロファイルにテンプレートを適用 (電話機またはデバイス プロファイルの設定を保存) すると、Cisco Unified Communications の [関連情報 (Association Information) ] ペインに BLF SD の新規追加へのリンクが表示されます。



- (注) テンプレートが BLF と短縮ダイヤルをサポートしていない場合は、[未使用の関連アイテム (Unassigned Associated Items) ] ペインに BLF SD の新規追加へのリンクが表示されます。

管理者が SIP URI の BLF と短縮ダイヤル ボタンを追加または変更する際には、ウォッチャが接続先のモニタに許可されていることを確認してください。システムが SIP トランクを使用して SIP URI BLF のターゲットに到達するようにするには、BLF プレゼンス グループが SIP トランクの適用と関連付けられている必要があります。



- (注) BLF と短縮ダイヤルの BLF プレゼンス グループまたはデフォルト内部 プレゼンス グループ サブスクリプションのパラメータを設定する必要はありません。

### 始める前に

[プレゼンス要求のコーリング サーチ スペースの設定 \(655 ページ\)](#)

### 手順

- ステップ 1** [Cisco Unified CM 管理 (Cisco Unified CM Administration)] から、以下を選択します。[デバイス (Device)] > [デバイスの設定 (Device Settings)] > [電話ボタンテンプレート (Phone button template)] の順に選択します。
- ステップ 2** [新規追加 (Add New)] ボタンをクリックします。  
[電話ボタン テンプレートの設定 (Phone Button Template Configuration)] ウィンドウが表示されます。
- ステップ 3** [ボタンテンプレート名 (Button Template Name)] フィールドに、テンプレートの名前を入力します。
- ステップ 4** [電話ボタンテンプレート (Phone Button Template)] ドロップダウンリストから、電話ボタンのテンプレートを選択します。
- ステップ 5** 選択されたボタンテンプレートのレイアウトから新しいボタンテンプレートを作成するには、[コピー (Copy)] をクリックします。
- ステップ 6** [保存 (Save)] をクリックします。

## ボタン テンプレートとデバイスの関連付け

電話機またはユーザデバイスプロファイルに対して BLF および短縮ダイヤル ボタンを設定します。BLF 値は、クラスタ上にある必要はありません。電話機に表示される話中ランプフィールド (BLF) ステータスアイコンについては、ご使用の電話機をサポートする Cisco Unified IP Phone のドキュメンテーションを参照してください。電話で BLF プレゼンスがサポートされているかどうかを確認するには、ご使用の電話とこのバージョンの Unified Communications Manager に対応する Cisco Unified IP Phone のマニュアルを参照してください。

### 始める前に

[BLF/短縮ダイヤル ボタンの電話ボタン テンプレートの設定 \(656 ページ\)](#)

### 手順

- ステップ 1** [Cisco Unified CM 管理 (Cisco Unified CM Administration)] から、以下を選択します。[デバイス (Device)] > [デバイス設定 (Device Settings)] > [デバイス プロファイル (Device Profile)]。
- ステップ 2** 設定済みの電話ボタンテンプレートを検索するには、検索パラメータを入力し、[検索 (Find)] をクリックします。  
すべての検索条件に一致するレコードが表示されます。
- ステップ 3** レコードのいずれかをクリックします。

[デバイス プロファイルの設定 (Device Profile Configuration) ] ウィンドウが表示されます。

**ステップ 4** [電話ボタン テンプレート (Phone Button Template) ] で、設定済み電話ボタン テンプレートを選択します。

**ステップ 5** (任意) 設定されたデバイスの値を変更します。

**ステップ 6** [保存 (Save) ] をクリックします。

---

## ユーザ デバイス プロファイルの設定

詳細については、[BLF プレゼンスの連携動作 \(659 ページ\)](#) の「「BLF Presence with Extension Mobility (エクステンション モビリティによる BLF プレゼンス)」」の項を参照してください。

始める前に

[ボタン テンプレートとデバイスの関連付け \(657 ページ\)](#)

手順

---

**ステップ 1** Cisco Unified CM の管理で、[デバイス (Device) ] > [デバイスの設定 (Device Settings) ] > [デバイス プロファイル (Device Profile) ] を選択します。

**ステップ 2** [新規追加] をクリックします。

[デバイス プロファイルの設定 (Device Profile Configuration) ] ウィンドウが表示されます。

**ステップ 3** [デバイス プロファイルの設定 (Device Profile Configuration) ] ウィンドウのフィールドを設定します。フィールドとその設定オプションの詳細については、オンラインヘルプを参照してください。

(注) 電話機またはデバイス プロファイルに適用した電話ボタン テンプレートが BLF およびスピードダイヤルをサポートしていない場合、このリンクは [割り当て情報 (Association Information) ] ペインに表示されず、[割り当てられていない関連項目 (Unassigned Associated Items) ] ペインに表示されます。

**ステップ 4** [保存 (Save) ] をクリックします。

---

## BLF プレゼンスの連携動作

機能	連携動作
H.323 電話デバイスがプレゼンスエンティティとして動作する場合の H.323 電話の DN のプレゼンス BLF	H.323 電話の状態が [RING IN] の場合、BLF ステータスは [ビジー (Busy)] として報告されます。SCCP または SIP のいずれかを実行しており、状態が [RING IN] の電話のプレゼンス エンティティの場合、BLF ステータスは [アイドル (Idle)] として報告されます。
H.323 電話デバイスがプレゼンスエンティティとして動作する場合の H.323 電話の DN のプレゼンス BLF	イーサネット ケーブルが電話から抜かれているなどの何らかの理由で H.323 電話が Cisco Unified Communications Manager に接続されていない場合、BLF ステータスは常に [アイドル (Idle)] として報告されます。SCCP または SIP のいずれかを実行しており、Cisco Unified Communications Manager に接続していない電話のプレゼンス エンティティの場合、BLF ステータスが [不明 (Unknown)] として報告されます。
エクステンションモビリティでの BLF プレゼンス	[Cisco Unified CM の管理 (Cisco Unified Communications Manager Administration)] でユーザ デバイス プロファイルの [BLF] ボタンと [短縮ダイヤル (SpeedDial)] ボタンを設定している場合、Cisco Extension Mobility をサポートしている電話にログインすると、この電話の [BLF] ボタンと [短縮ダイヤル (SpeedDial)] ボタンに BLF プレゼンス ステータスが表示されます。  エクステンションモビリティユーザがログアウトすると、Cisco Extension Mobility をサポートしている電話に、設定したログアウト プロファイルの [BLF] ボタンと [短縮ダイヤル (SpeedDial)] ボタンに BLF プレゼンス ステータスが表示されます。

## BLF プレゼンスの制限事項

制限事項	説明
SIP プレゼンス	Cisco Unified Communications Manager Assistant SIP プレゼンスをサポートしていません。
BLF プレゼンス要求	Cisco Unified Communications Manager Administration ハントパイロットに関連付けられている電話番号への BLF プレゼンス要求を拒否します。
コールのリスト機能の BLF	Cisco Unified IP Phone 7940 と Cisco Unified IP Phone 7960 では、コールリスト BLF 機能はサポートされていません。

制限事項	説明
BLF と短縮ダイヤル	<p>BLF と短縮ダイヤルの設定時、管理者はウォッチャに接続先のモニタが許可されていることを確認します。Blf プレゼンスグループの認証は BLF およびスピードダイヤルには適用されません。</p> <p>(注) SIP を実行している電話では、BLF プレゼンス グループの認証は、コール リストに表示される短縮ダイヤルおよび BLF として設定されている SIP URI または電話番号にも適用されません。</p> <p>異なるパーティションに同じ内線番号がある、重複する DN がある場合は、デバイスに割り当てられている SUBSCRIBE CSS 内で設定されたパーティションの順序に基づいてプレゼンス通知が選択されます。</p> <p>たとえば、2つの BLF スピードダイヤルが電話機に設定されているとします。</p> <ul style="list-style-type: none"> <li>• 「内部」パーティションの拡張1234</li> <li>• 「外部」パーティションの拡張1234</li> </ul> <p>SUBSCRIBE CSS 内で最初にリストされているパーティションは、登録されたデバイスに BLF プレゼンスを提供するものです。</p>
BLF プレゼンス認証	<p>複数回線に接続している Cisco Unified IP Phone は、不在履歴と発信履歴の回線電話番号に関連付けられているキャッシュされた情報を使用して、BLF プレゼンス承認を判別します。このコール情報がない場合、電話はプライマリ回線を BLF プレゼンス認証のサブスクライバとして使用します。複数回線が接続する Cisco Unified IP Phone の [BLF] ボタンと [短縮ダイヤル (SpeedDial)] ボタンの場合、使用可能な最初の回線がサブスクライバとして使用されます。</p>
Cisco Unified IP Phone	<p>SIP を実行している Cisco Unified IP Phone 7960 および 7940 に設定されている電話番号をユーザがモニタするときには、プレゼンス エンティティがオフフックである (ただしコール接続状態ではない) 場合、ウォッチャデバイスに「not on the phone」のステータスアイコンが表示されます。これらの電話はオフフック ステータスを検出しません。その他のすべての電話タイプでは、プレゼンス エンティティでオフフック状態の場合、ウォッチャデバイスに「on the phone」ステータス アイコンが表示されます。</p>
SIP トランク (SIP Trunks)	<p>BLF プレゼンス要求と応答は、SIP トランク、または SIP トランクに関連付けられているルートにルーティングされる必要があります。MGCP および H323 トランク デバイスにルーティングされる BLF プレゼンス要求は拒否されます。</p>

制限事項	説明
SIP を実行している BLF プレゼンス対応電話	SIP を実行している BLF プレゼンス対応電話では、電話番号または SIP URI を [BLF] ボタンまたは [短縮ダイヤル (SpeedDial) ] ボタンに設定できます。SCCP を実行している BLF プレゼンス対応電話では、電話番号だけを [BLF] ボタンおよび [短縮ダイヤル (SpeedDial) ] ボタンに設定できます。
SIP を実行している電話	SIP を実行している電話では、BLF プレゼンス グループの認証は、コールリストに表示される短縮ダイヤルおよび BLF として設定されている SIP URI または電話番号にも適用されません。







## 第 41 章

# コール表示の制限

- [コール表示制限の概要 \(663 ページ\)](#)
- [コール表示制限の設定タスク フロー \(663 ページ\)](#)
- [コール表示制限の連携動作 \(675 ページ\)](#)
- [コール表示制限機能の制限事項 \(677 ページ\)](#)

## コール表示制限の概要

Cisco Unified Communications Manager には、発信側ユーザと接続側ユーザの両方の番号と名前の情報の表示を許可または制限する柔軟な設定オプションがあります。接続側の番号と名前は、それぞれ個別に制限できます。

接続側の番号と名前の制限は、SIP トランク レベルまたはコール単位で設定できます。SIP トランク レベルでの設定は、コール単位の設定をオーバーライドします。

たとえばホテル環境では、客室とフロントデスクの間で行われたコールの情報を表示する必要があります。一方、客室間のコールについては、いずれの電話に表示されるコール情報も制限できます。

## コール表示制限の設定タスク フロー

始める前に

- [コール表示制限の連携動作 \(675 ページ\)](#) を確認してください。

手順

	コマンドまたはアクション	目的
ステップ 1	<a href="#">電話機能一覧の生成 (1 ページ)</a>	コール表示制限機能をサポートするエンドポイントを特定するためにレポートを生成します。

	コマンドまたはアクション	目的
ステップ 2	コール表示制限のパーティションの設定 (664 ページ)	パーティションを設定して、電話番号 (DN) の論理グループと、到達可能性の特徴が類似したルート パターンを作成します。たとえば、ホテル環境では、ルーム同士でダイヤルするためのパーティションや、公衆電話交換網 (PSTN) にダイヤルするためのパーティションを設定できます。
ステップ 3	コール表示制限のコーリング サーチ スペースの設定 (666 ページ)。	コーリング サーチ スペースを設定し、発信側デバイスがコールを終了しようとする際に検索できるパーティションを指定します。ルームやフロントデスク、ホテルのその他の内線番号、PSTN、およびルームのパーク範囲 (コールパークの場合) に対してコーリング サーチ スペースを作成します。
ステップ 4	接続先番号表示制限のサービスパラメータの設定 (667 ページ)。	接続側の回線 ID をダイヤル番号としてのみ表示するサービス パラメータを設定します。
ステップ 5	変換パターンの設定 (668 ページ)。	異なるレベルの表示制限のトランスレーション パターンを設定します。
ステップ 6	電話機のコール表示制限の設定 (670 ページ)	エンドポイントと、コール表示制限に使用するパーティションおよびコーリング サーチ スペースを関連付けます。
ステップ 7	コール表示制限のPSTNゲートウェイの設定 (672 ページ)	PSTNゲートウェイと、コール表示制限に使用するパーティションおよびコーリング サーチ スペースを関連付けます。
ステップ 8	これはオプションです。SIP トランクでのコール表示制限の設定 (672 ページ)	この手順を使用して、SIP トランク レベルで接続側の番号と名前の制限を設定できます。SIP トランク レベルの設定は、コール単位の設定を上書きします。

## コール表示制限のパーティションの設定

パーティションを設定して、ディレクトリ番号 (DN) の論理グループと、到達可能性の特徴が類似したルート パターンを作成します。パーティションを作成することで、ルート プランが組織、場所、コールタイプに基づいた論理サブセットに分割されることになり、コールルーティングが容易になります。複数のパーティションを設定できます。

## 手順

- ステップ 1** [Cisco Unified CM 管理 (Cisco Unified CM Administration)] から、以下を選択します。[コールルーティング (Call Routing)] > [コントロールのクラス (Class of Control)] > [パーティション (Partition)] を選択します。
- ステップ 2** [新規追加 (Add New)] をクリックして新しいパーティションを作成します。
- ステップ 3** [パーティション名、説明 (Partition Name, Description)] フィールドに、ルートプランに固有のパーティション名を入力します。
- パーティション名には、英数字とスペースの他にハイフン (-) とアンダースコア (\_) を使用できます。パーティション名に関するガイドラインについては、オンラインヘルプを参照してください。
- ステップ 4** パーティション名の後にカンマ (,) を入力し、パーティションの説明を同じ行に入力します。説明には、任意の言語で最大 50 文字を使用できますが、二重引用符 (")、パーセント記号 (%)、アンパサンド (&)、バックスラッシュ (\)、山カッコ (<>)、角括弧 ([ ]) は使用できません。
- 説明を入力しなかった場合は、Cisco Unified Communications Manager が、このフィールドに自動的にパーティション名を入力します。
- ステップ 5** 複数のパーティションを作成するには、各パーティション エントリごとに 1 行を使います。
- ステップ 6** [スケジュール (Time Schedule)] ドロップダウンリストから、このパーティションに関連付けるスケジュールを選択します。
- スケジュールでは、パーティションが着信コールの受信に利用可能となる時間を指定します。[なし (None)] を選択した場合は、パーティションが常にアクティブになります。
- ステップ 7** 次のオプション ボタンのいずれかを選択して、[タイムゾーン (Time Zone)] を設定します。
- [発信側デバイス (Originating Device)] : このオプション ボタンを選択すると、発信側デバイスのタイムゾーンと [スケジュール (Time Schedule)] が比較され、パーティションが着信コールの受信に使用できるかどうか判断されます。
  - [特定のタイムゾーン (Specific Time Zone)] : このオプション ボタンを選択した後、ドロップダウン リストからタイムゾーンを選択します。選択されたタイムゾーンと [スケジュール (Time Schedule)] が比較され、着信コールの受信にパーティションが使用できるかどうか判断されます。
- ステップ 8** [保存 (Save)] をクリックします。

## パーティション名のガイドライン

コーリングサーチスペースのパーティションのリストは最大 1024 文字に制限されています。つまり、CSS 内のパーティションの最大数は、パーティション名の長さによって異なります。次の表を使用して、パーティション名が固定長である場合のコーリングサーチスペースに追加できるパーティションの最大数を決定します。

表 48:パーティション名のガイドライン

パーティション名の長さ	パーティションの最大数
2 文字	340
3 文字	256
4 文字	204
5 文字	172
...	...
10 文字	92
15 文字	64

## コール表示制限のコーリング サーチ スペースの設定

コーリング サーチ スペースを設定し、発信側デバイスがコールを終了しようとする際に検索できるパーティションを指定します。ルームやフロントデスク、ホテルのその他の内線番号、PSTN、およびルームのパーク範囲（コールパークの場合）に対してコーリングサーチスペースを作成します。

### 始める前に

[コール表示制限のパーティションの設定（664 ページ）](#)

### 手順

**ステップ 1** [Cisco Unified CM 管理 (Cisco Unified CM Administration)] から、以下を選択します。[**コールルーティング (Call Routing)**] > [**コントロールのクラス (Class of Control)**] > [**コーリングサーチスペース (Calling Search Space)**] を選択します。

**ステップ 2** [新規追加 (Add New)] をクリックします。

**ステップ 3** [名前 (Name)] フィールドに、名前を入力します。

各コーリング サーチ スペース名がシステムに固有の名前であることを確認します。この名前には、最長 50 文字の英数字を指定することができ、スペース、ピリオド (.)、ハイフン (-)、およびアンダースコア (\_) を任意に組み合わせて含めることが可能です。

**ステップ 4** [説明 (Description)] フィールドに、説明を入力します。

説明には、任意の言語で最大 50 文字を指定できますが、二重引用符 (")、パーセント記号 (%)、アンパサンド (&)、バックスラッシュ (\)、山カッコ (<>) は使用できません。

**ステップ 5** [使用可能なパーティション (Available Partitions)] ドロップダウンリストから、次の手順のいずれかを実施します。

- パーティションが1つの場合は、そのパーティションを選択します。
- パーティションが複数ある場合は、Ctrl キーを押した状態で適切なパーティションを選択します。

- ステップ 6** ボックス間にある下矢印を選択し、[選択されたパーティション (Selected Partitions) ] フィールドにパーティションを移動させます。
- ステップ 7** (任意) [選択されたパーティション (Selected Partitions) ] ボックスの右側にある矢印キーを使用して、選択したパーティションの優先順位を変更します。
- ステップ 8** [保存 (Save) ] をクリックします。

## 接続先番号表示制限のサービスパラメータの設定

接続先番号表示制限は、接続先の回線 ID の表示をダイヤルした番号のみに制限します。このオプションにより、顧客のプライバシーに関する問題と、電話機のユーザに不要な接続先番号が表示されるという問題が解消されます。

始める前に

[コール表示制限のコーリング検索スペースの設定 \(666 ページ\)](#)

手順

- ステップ 1** [Cisco Unified CM 管理 (Cisco Unified CM Administration) ] から、以下を選択します。[システム (System) ] > [サービスパラメータ (Service Parameters) ]。
- ステップ 2** Cisco CallManager サービスが実行されているサーバを選択し、Cisco CallManager サービスを選択します。
- ステップ 3** [元の着信番号を常に表示 (Always Display Original Dialed Number) ] サービスのパラメータを [True] に設定してこの機能を有効にします。
- デフォルト値は [いいえ (False) ] です。
- ステップ 4** (任意) [トランスレーション時の元の着信番号の名前の表示 (Name Display for Original Dialed Number When Translated) ] サービスのパラメータを設定します。
- デフォルトのフィールドには、トランスレーション前の元の着信番号の呼び出し表示が示されています。このパラメータを変更して、トランスレーション後の着信番号の呼び出し表示を示すことができます。このパラメータは、[元の番号を常に表示 (Always Display Original Number) ] サービスのパラメータが [False] に設定されている場合は、適用されません。
- ステップ 5** [保存 (Save) ] をクリックします。

## 変換パターンの設定

Unified Communications Manager トランスレーション パターンを使用して、発信をルーティングする前に着信番号を操作します。場合によっては、システムが着信番号を使用しないことがあります。また、公衆電話交換網 (PSTN) が着信番号を認識しない場合もあります。コール表示制限機能では、さまざまなトランスレーションパターンを通じてコールがルーティングされた後に、コールが実際のデバイスに接続されます。

始める前に

[接続先番号表示制限のサービスパラメータの設定 \(667 ページ\)](#)

手順

- 
- ステップ 1** [Cisco Unified CM 管理 (Cisco Unified CM Administration)] から、以下を選択します。[**コールルーティング (Call Routing)**] > [**トランスレーションパターン (Translation Pattern)**]。
- ステップ 2** [トランスレーションパターンの設定 (Translation Pattern Configuration)] ウィンドウ内の各フィールドを設定します。フィールドとその設定オプションの詳細については、[コール表示制限のトランスレーションパターンのフィールド \(668 ページ\)](#) を参照してください。
- ステップ 3** [保存 (Save)] をクリックします。
- 

### コール表示制限のトランスレーションパターンのフィールド

フィールド	説明
[トランスレーションパターン (Translation Pattern)]	数字とワイルドカードを含む、トランスレーションパターンを入力します。スペースは使用しないでください。たとえば、NANP の場合、一般的なローカルアクセスには 9.@、一般的なプライベートネットワークの番号計画には 8XXX を入力します。
説明	トランスレーションパターンの説明を入力します。説明には、任意の言語で最大 50 文字を指定できますが、二重引用符 (")、パーセント記号 (%)、アンパサンド (&)、山カッコ (<&gt;) は使用できません。
パーティション (Partition)	ドロップダウンリストから、このトランスレーションパターンに関連付けるパーティションを選択します。

フィールド	説明
コーリング サーチ スペース	ドロップダウンリストから、このトランスレーションパターンに関連付けるコーリングサーチスペースを選択します。
発信側回線 ID の表示 (Calling Line ID Presentation)	<p>ドロップダウンリストから、次のオプションのいずれかを選択します。</p> <ul style="list-style-type: none"> <li>• [デフォルト (Default)] : 発信側回線 ID の表現を変更しない場合は、このオプションを選択します。</li> <li>• [許可 (Allowed)] : 発信側電話番号を表示する場合は、このオプションを選択します。</li> <li>• [制限あり (Restricted)] : Cisco Unified Communications Manager で発信側電話番号の表示をブロックする場合は、このオプションを選択します。</li> </ul>
発信者名の表示 (Calling Name Presentation)	<p>ドロップダウンリストから、次のオプションのいずれかを選択します。</p> <ul style="list-style-type: none"> <li>• [デフォルト (Default)] : 発信者名の表現を変更しない場合は、このオプションを選択します。</li> <li>• [許可 (Allowed)] : 発信側の名前を表示する場合は、このオプションを選択します。</li> <li>• [制限あり (Restricted)] : Cisco Unified Communications Manager で発信者名の表示をブロックする場合は、このオプションを選択します。</li> </ul>
接続側回線 ID の表示 (Connected Line ID Presentation)	<p>ドロップダウンリストから、次のオプションのいずれかを選択します。</p> <ul style="list-style-type: none"> <li>• [デフォルト (Default)] : 接続側回線 ID の表現を変更しない場合は、このオプションを選択します。</li> <li>• [許可 (Allowed)] : 接続側電話番号を表示する場合は、このオプションを選択します。</li> <li>• [制限あり (Restricted)] : Cisco Unified Communications Manager で接続側電話番号の表示をブロックする場合は、このオプションを選択します。</li> </ul>

フィールド	説明
接続先名の表示 (Connected Name Presentation)	<p>ドロップダウンリストから、次のオプションのいずれかを選択します。</p> <ul style="list-style-type: none"> <li>• [デフォルト (Default)] : 接続先名の表現を変更しない場合は、このオプションを選択します。</li> <li>• [許可 (Allowed)] : 接続側の名前を表示する場合は、このオプションを選択します。</li> <li>• [制限あり (Restricted)] : Cisco Unified Communications Manager で接続側名の表示をブロックする場合は、このオプションを選択します。</li> </ul>

## 電話機のコール表示制限の設定

この手順を使用して、コール表示制限に使用するコーリング サーチ スペースやパーティションを電話機に関連付けます。

始める前に

[変換パターンの設定 \(668 ページ\)](#)

手順

- 
- ステップ 1** [Cisco Unified CM 管理 (Cisco Unified CM Administration)] から、以下を選択します。[デバイス (Device)] > [電話 (Phone)]。
- ステップ 2** 次のいずれかの作業を実行します。
- 既存の電話機についてのフィールドを変更するには、検索条件を入力し、検索結果の一覧から電話機を選択します。[電話の設定 (Phone Configuration)] ウィンドウが表示されます。
  - 新しい電話機を追加するには、[新規追加 (Add New)] をクリックします。  
[新規電話を追加 (Add a New Phone)] ウィンドウが表示されます。
- ステップ 3** [コーリング サーチ スペース (Calling Search Space)] ドロップダウンリストから、着信番号のルーティング方法を決定する際に、システムが使用するコーリング サーチ スペースを選択します。
- ステップ 4** [表示インジケータを無視 (内線コールのみ) (Ignore presentation indicators (internal calls only))] チェック ボックスをオンにして、内線コールの表示制限を無視します。
- ステップ 5** [保存 (Save)] をクリックします。  
電話機がデータベースに追加されます。



- ステップ 6** 追加した電話機を電話番号に関連付けるには、[デバイス (Device)] > [電話 (Phone)] を選択し、追加した電話機を検索するための検索パラメータを入力します。
- ステップ 7** [電話の検索と一覧表示 (Find and List Phones)] ウィンドウで、電話機の名前をクリックします。  
[電話の設定 (Phone Configuration)] ウィンドウが表示されます。
- ステップ 8** [関連付け (Association)] ペインから、電話機の名前をクリックして電話番号を追加または変更します。  
[電話番号の設定 (Directory Number Configuration)] ウィンドウが表示されます。
- ステップ 9** [電話番号の設定 (Directory Number Configuration)] ウィンドウの [電話番号 (Directory Number)] テキストボックスで、電話番号の値を追加または変更し、[ルートパーティション (Route Partition)] ドロップダウンリストの値を選択します。
- ステップ 10** [保存 (Save)] をクリックします。

### 電話設定の例

電話機 A (Room-1) をパーティション P\_Room とデバイス/回線コーリング検索スペース CSS\_FromRoom で設定

{ P\_Phones, CSS\_FromRoom } : 221/Room-1

電話機 B (Room-2) をパーティション P\_Room とデバイス/回線コーリング検索スペース CSS\_FromRoom で設定

{ P\_Phones, CSS\_FromRoom } : 222/Room-2

電話機 C (Front Desk-1) をパーティション P\_FrontDesk とデバイス/回線コーリング検索スペース

CSS\_FromFrontDesk を使用し、[表示インジケータを無視 (Ignore Presentation Indicators)] チェックボックスをオンにして設定

{ P\_FrontDesk, CSS\_FromFrontDesk, IgnorePresentationIndicators set } : 100/Reception

電話機 D (Front Desk-2) をパーティション P\_FrontDesk とデバイス/回線コーリング検索スペース

CSS\_FromFrontDesk を使用し、[表示インジケータを無視 (Ignore Presentation Indicators)] チェックボックスをオンにして設定

{ P\_FrontDesk, CSS\_FromFrontDesk, IgnorePresentationIndicators set } : 200/Reception

電話機 E (Club) をパーティション P\_Club とデバイス/回線コーリング検索スペース CSS\_FromClub で設定

{ P\_Club, CSS\_FromClub } : 300/Club

## コール表示制限の PSTN ゲートウェイの設定

PSTNゲートウェイと、コール表示制限に使用するパーティションおよびコーリングサーチスペースを関連付けます。

始める前に

[電話機のコール表示制限の設定 \(670 ページ\)](#)

手順

- 
- ステップ 1 [Cisco Unified CM の管理 (Cisco Unified CM Administration)] から、[デバイス (Device)] > [ゲートウェイ (Gateway)] を選択します。
  - ステップ 2 検索条件を入力し、結果のリストから PSTN ゲートウェイを選択します。  
[ゲートウェイの設定 (Gateway Configuration)] ウィンドウが表示されます。
  - ステップ 3 [コーリング サーチ スペース (Calling Search Space)] ドロップダウンリストから、PSTN からの着信コールのルーティング方法を決定する際に、システムが使用するコーリング サーチスペースを選択します。
  - ステップ 4 [保存 (Save)] と [リセット (Reset)] をクリックして設定の変更を適用します。
  - ステップ 5 (オプション) 使用可能なトランクまたはゲートウェイを関連づけるには、[Cisco Unified CM の管理 (Cisco Unified Communications Manager Administration)] で、[SIP ルートパターン (SIP Route Pattern)] を選択し、[SIP トランク/ルートリスト (SIP Trunk/Route List)] ドロップダウンリストから SIP トランクまたはルートを選択します。
- 

ゲートウェイ設定の例

ルートパターン P\_PSTN とコーリング サーチ スペース CSS\_FromPSTN を使用して PSTN ゲートウェイ E を設定します。

```
{CSS_FromPSTN}, RoutePattern {P_PSTN}
```

## SIP トランクでのコール表示制限の設定

SIP トランク レベルで接続側の番号と名前の制限を設定できます。SIP トランク レベルの設定は、コール単位の設定を上書きします。

始める前に

(オプション) [コール表示制限の PSTN ゲートウェイの設定 \(672 ページ\)](#)

## 手順

- ステップ 1 [Cisco Unified CM 管理 (Cisco Unified CM Administration)] から、以下を選択します。[デバイス(Device)] & [トランク(Trunk)]  
[トランクの検索と一覧表示 (Find and List Trunks)] ウィンドウが表示されます。
- ステップ 2 検索条件を入力して [検索 (Find)] をクリックします。
- ステップ 3 更新するトランクの名前を選択します。
- ステップ 4 [SIP トランク設定 (SIP Trunk Configuration)] ウィンドウの各フィールドを設定します。フィールドとその設定オプションの詳細については、[コール表示制限の SIP トランクのフィールド \(673 ページ\)](#) を参照してください。
- ステップ 5 [保存 (Save)] をクリックします。

## コール表示制限の SIP トランクのフィールド

表 49: 着信コール

フィールド	説明
発信側回線 ID の表示 (Calling Line ID Presentation)	<p>ドロップダウンリストから、次のオプションのいずれかを選択します。</p> <ul style="list-style-type: none"> <li>• [デフォルト (Default)] : 発信側回線 ID の表現を変更しない場合は、このオプションを選択します。</li> <li>• [許可 (Allowed)] : 発信側電話番号を表示する場合は、このオプションを選択します。</li> <li>• [制限あり (Restricted)] : Cisco Unified Communications Manager で発信側電話番号の表示をブロックする場合は、このオプションを選択します。</li> </ul>

フィールド	説明
発信者名の表示 (Calling Name Presentation)	<p>ドロップダウンリストから、次のオプションのいずれかを選択します。</p> <ul style="list-style-type: none"> <li>• [デフォルト (Default) ] : 発信者名の表現を変更しない場合は、このオプションを選択します。</li> <li>• [許可 (Allowed) ] : 発信側の名前を表示する場合は、このオプションを選択します。</li> <li>• [制限あり (Restricted) ] : Cisco Unified Communications Manager で発信者名の表示をブロックする場合は、このオプションを選択します。</li> </ul>
コーリング サーチ スペース	<p>ドロップダウンリストから、このトランスレーションパターンに関連付けるコーリング サーチ スペースを選択します。</p>

表 50: 発信コール

フィールド	説明
接続側回線 ID の表示 (Connected Line ID Presentation)	<p>ドロップダウンリストから、次のオプションのいずれかを選択します。</p> <ul style="list-style-type: none"> <li>• [デフォルト (Default) ] : 接続側回線 ID の表現を変更しない場合は、このオプションを選択します。</li> <li>• [許可 (Allowed) ] : 接続側電話番号を表示する場合は、このオプションを選択します。</li> <li>• [制限あり (Restricted) ] : Cisco Unified Communications Manager で接続側電話番号の表示をブロックする場合は、このオプションを選択します。</li> </ul>

フィールド	説明
接続先名の表示 (Connected Name Presentation)	<p>ドロップダウンリストから、次のオプションのいずれかを選択します。</p> <ul style="list-style-type: none"><li>• [デフォルト (Default)] : 接続先名の表現を変更しない場合は、このオプションを選択します。</li><li>• [許可 (Allowed)] : 接続側の名前を表示する場合は、このオプションを選択します。</li><li>• [制限あり (Restricted)] : Cisco Unified Communications Manager で接続側名の表示をブロックする場合は、このオプションを選択します。</li></ul>

## コール表示制限の連携動作

ここでは、コール表示制限機能と Cisco Unified Communications Manager アプリケーションおよびコール処理機能との連携動作について説明します。

機能	連携動作
コール パーク	<p>コールパークとコール表示制限機能を使用する場合には、コール表示制限機能を保持するため、個々のコールパーク番号に対して関連トランスレーションパターンを設定する必要があります。1つのトランスレーションパターンでコールパーク番号の範囲をカバーするように設定することはできません。</p> <p>次のようなシナリオを例として考えます。</p> <ol style="list-style-type: none"> <li>1. システム管理者は、77x のコールパーク範囲を作成し、<b>P_ParkRange</b> という名前のパーティションに配置します。 (<b>P_ParkRange</b> パーティションを客室の電話のコーリングサーチスペース [CSS_FromRoom] に含めることで、<b>P_ParkRange</b> パーティションが客室の電話に認識されます)。</li> <li>2. 管理者はコールパーク電話番号ごとに個別のトランスレーションパターンを設定し、表示フィールドを [制限あり (Restricted)] に設定します。(このシナリオでは、管理者は770、771、772...779のトランスレーションパターンを作成します)。  (注) コール表示制限機能が正しく機能するためには、管理者が番号範囲 (77x または 77[0-9] など) に対して1つのトランスレーションパターンを設定するのではなく、番号ごとに個別のトランスレーションパターンを設定する必要があります。</li> <li>3. Room-1 が Room-2 にコールを発信します。</li> <li>4. Room-2 がコールに応答すると、Room-1 がコールをパークします。</li> <li>5. Room-1 がコールを取得すると、Room-2 には Room-1 のコール情報は表示されません。</li> </ol> <p>「<a href="#">コールパークの概要</a>」を参照してください。</p>
会議リスト	<p>コール表示制限を使用すると、会議参加者のリストの表示情報が制限されます。</p> <p>「<a href="#">アドホック会議の概要</a>」を参照してください。</p>
会議とボイスメール	<p>コール表示制限機能を、会議やボイスメールなどの機能と共に使用すると、電話のコール情報表示にそのステータスが反映されます。たとえば、会議機能が呼び出されると、コール情報表示に [会議 (To Conference)] が表示されます。[メッセージ (Messages)] ボタンを選択してボイスメールにアクセスすると、コール情報表示に [ボイスメール (To Voicemail)] が表示されます。</p>

機能	連携動作
エクステンションモビリティ (Extension Mobility)	<p>コール表示制限機能をエクステンションモビリティと共に使用するには、[Cisco Unified CM の管理 (Cisco Unified Communications Manager Administration)] の [電話の設定 (Phone Configuration)] ウィンドウと、[Cisco Unified CM の管理 (Cisco Unified Communications Manager Administration)] の [デバイスプロファイルの設定 (Device Profile Configuration)] ウィンドウで、[プレゼンテーションインジケータを無視 (内線コールのみ) (Ignore Presentation Indicators (internal calls only))] パラメータを有効にします。</p> <p>エクステンションモビリティでコール表示制限機能を有効にする場合、コール情報の表示または制限は、デバイスにログインしているユーザに関連付けられている回線プロファイルに応じて異なります。(ユーザに関連付けられている) ユーザデバイスプロファイルに入力された設定は、(エクステンションモビリティが有効な電話の) 電話設定に入力された設定を上書きします。</p>
コール自動転送	<p>接続番号表示制限は、このシステムから発信されるすべてのコールに適用されます。この値を [はい (True)] に設定すると、このフィールドは既存の Cisco Unified Communications Manager のアプリケーション、機能、およびコール処理と連携します。この値は、システムの内部または外部で終了するすべてのコールに適用されます。接続番号表示が更新され、不在転送または話中転送の転送先にコールがルーティングされるか、コール転送またはCTIアプリケーションでリダイレクトされる場合、変更された番号またはリダイレクトされた番号が表示されるようになりました。</p>

## コール表示制限機能の制限事項

トランスレーションパターン：トランスレーションパターンではエントリの重複は許可されていません。







## 第 42 章

# サイレント

- サイレントの概要 (679 ページ)
- サイレントの設定のタスク フロー (680 ページ)
- 応答不可の連携動作と制限事項 (689 ページ)
- 応答不可のトラブルシューティング (692 ページ)

## サイレントの概要

サイレント (DND) は、次のオプションを提供します。

- [コール拒否 (Call Reject) ]: このオプションは、着信コールが拒否されるように指定します。[DND 着信呼警告 (DND Incoming Call Alert) ]パラメータの設定に応じて、電話はブープを再生するか、コールの点滅通知を表示します。
- [呼出音オフ (Ringer Off) ]: このオプションは、呼出音をオフにしますが、ユーザがコールを受け付けられるように、着信コール情報をデバイスに表示します。

DNDを有効にすると、通常の優先順位の新しい着信コールすべては、デバイスのDND設定を受け入れます。Cisco Emergency Responder (CER) のコールや、Multilevel Precedence and Preemption (MLPP) のコールなど、優先順位の高いコールの場合、デバイスの呼出音が鳴ります。さらに、DNDを有効にすると、自動応答機能は無効になります。

ユーザは、次の方法により電話でサイレントを有効化できます。

- ソフトキー
- 機能ボタン
- Cisco Unified Communications セルフケア ポータル



(注) Cisco Unified Communications Manager から電話ごとに、この機能を有効または無効にすることもできます。

### 電話機の動作

サイレントを有効にすると、Cisco Unified IP Phone に「サイレントが有効になっています (Do Not Disturb is active)」「」というメッセージが表示されます。一部の Cisco Unified IP Phone には、DND ステータスアイコンが表示されます。個々の電話モデルがサイレントを使用する方法の詳細については、特定の電話モデルに関するユーザガイドを参照してください。

DND を有効にすると、[Cisco Unified CM の管理 (Cisco Unified Communications Manager Administration)] の [着信呼警告 (Incoming Call Alert)] で指定されているとおりに、電話への着信コール通知をユーザは受信しますが、優先順位の高いコール (Cisco Emergency Responder のコールや MLPP のコールなど) の場合を除いて電話が鳴ることはありません。また、電話が鳴っているときに DND を有効にすると、電話は呼出音を停止します。

### ステータス通知

サイレントは、SIP デバイスと Cisco Skinny Call Control Protocol (SCCP) デバイスの両方でサポートされています。

SIP 電話は、SIP PUBLISH メソッドを使用して、DND ステータスの変更を Cisco Unified Communications Manager に通知します。Cisco Unified Communications Manager は、Remote-cc REFER 要求を使用して、DND ステータスの変更を SIP 電話に通知します。

SCCP 電話は、SCCP メッセージングを使用して、DND ステータスの変更を Cisco Unified Communications Manager に通知します。

## サイレントの設定のタスクフロー

### 手順

	コマンドまたはアクション	目的
ステップ 1	電話機能一覧の生成 (1 ページ)	どの電話がサイレント設定をサポートしているかを確認するには、[Cisco Unified Reporting] から電話機能レポート一覧を実行します。  (注) SIP を実行する Cisco Unified IP Phone 7940 および 7960 は、サイレント機能の下位互換性を実装しており、SIP プロファイルで設定できます。
ステップ 2	話中ランプフィールドステータスの設定 (681 ページ)	話中ランプフィールドのステータスのサービスパラメータを設定します。
ステップ 3	共通の電話プロファイルでのサイレントの設定 (682 ページ)	これはオプションです。共通の電話プロファイルに対するサイレント設定ネット

	コマンドまたはアクション	目的
		ワーク内にある電話機のグループに対してサイレント設定を適用するには、プロファイルで設定します。
ステップ 4	<a href="#">電話へのサイレント設定の適用 (683 ページ)</a> 。	電話にサイレント設定を適用します。
ステップ 5	ソフトキーまたは機能ボタンのどちらかを使用しているかによって、次のタスクのいずれかを実行します。 <ul style="list-style-type: none"> <li>• <a href="#">サイレント機能ボタンの設定 (684 ページ)</a></li> <li>• <a href="#">[サイレント (Do Not Disturb)] ソフトキーの設定 (685 ページ)</a></li> </ul>	電話機にサイレント機能ボタンまたはソフトキーを追加します。

## 話中ランプフィールドステータスの設定

[BLF ステータスが DND を示す (BLF Status Depicts DND)] サービス パラメータを設定することにより、話中ランプフィールド (BLF) ステータスでサイレント (DND) を示す方法を設定します。BLF ステータスを設定するには、次の手順を実行します。

始める前に

[電話機能一覧の生成 \(1 ページ\)](#)

手順

**ステップ 1** [Cisco Unified CM の管理 (Cisco Unified CM Administration)] で、[システム (System)] > [サービス パラメータ (Service Parameters)] の順に選択します。

**ステップ 2** 設定するサーバの [Cisco CallManager] サービスを選択します。

**ステップ 3** [クラスタ全体のパラメータ (システム - プレゼンス) (Clusterwide Parameters (System - Presence))] ペインで、[BLF ステータスが DND を示す (BLF Status Depicts DND)] サービス パラメータに次のいずれかの値を指定します。

- はい (True) : デバイスでサイレントが有効になっている場合、そのデバイスまたはラインアピアランスの BLF ステータス インジケータにサイレント状態が反映されます。
- いいえ (False) : デバイスでサイレントが有効になっている場合、そのデバイスまたはラインアピアランスの BLF ステータス インジケータに実際のデバイス状態が反映されます。

### 次のタスク

次のいずれかの手順を実行します。

[共通の電話プロフィールでのサイレントの設定 \(682 ページ\)](#)

[電話へのサイレント設定の適用 \(683 ページ\)](#)

## 共通の電話プロフィールでのサイレントの設定

共通の電話プロフィールを使用すると、サイレントを設定し、そのプロフィールを使用するネットワーク内の電話のグループにこれらの設定を適用できます。

### 始める前に

[話中ランプ フィールド ステータスの設定 \(681 ページ\)](#)

### 手順

---

**ステップ 1** [Cisco Unified CM の管理 (Cisco Unified CM Administration)] で、[デバイス (Device)] > [デバイスの設定 (Device Settings)] > [共通の電話プロフィール (Common Phone Profile)] を選択します。

**ステップ 2** [DND オプション (DND Option)] ドロップダウン リストから、サイレント機能による着信コールの処理方法を選択します。

- [コール拒否 (Call Reject)] : 着信コール情報がユーザに表示されません。[DND 着信呼警告 (DND Incoming Call Alert)] パラメータの設定に応じて、電話はビープを再生するか、コールの点滅通知を表示します。
- [呼出音オフ (Ringer Off)] : このオプションは、呼出音をオフにしますが、着信コール情報がデバイスに表示されるため、ユーザはコールを受け付けることができます。

(注) 携帯電話とデュアルモード電話の場合、[コール拒否 (Call Reject)] オプションのみを選択できます。

**ステップ 3** [着信コールアラート (Incoming Call Alert)] ドロップダウン リストから、サイレントがオンになっている場合に電話ユーザに着信コールを警告する方法を選択します。

- [無効 (Disable)] : コールのビープ通知とフラッシュ通知は障がい者向けです。DND の [呼出音オフ (Ringer Off)] オプションを設定すると、着信コール情報は引き続き表示されます。ただし、[DND コール拒否 (DND Call Reject)] オプションの場合、コールアラートが表示されず、デバイスに情報が送信されません。
- [フラッシュのみ (Flash Only)] : 電話は着信コールをフラッシュします。
- [ビープ音のみ (Beep Only)] : 電話に着信コールのフラッシュアラートが表示されます。

**ステップ 4** [保存 (Save)] をクリックします。

---

## 電話へのサイレント設定の適用

この手順は、Cisco Unified IP Phone でサイレント設定を適用する方法について説明します。  
[Cisco Unified CM の管理 (Cisco Unified CM Administration)] で [電話機の設定 (Phone Configuration)] ウィンドウから、DND 設定を適用できます。または、共通の電話プロファイルに DND 設定を適用して、そのプロファイルを電話機に適用できます。

### 始める前に

共通の電話プロファイルを使用している場合、[共通の電話プロファイルでのサイレントの設定 \(682 ページ\)](#) を実行してください。

それ以外の場合は、[を実行してください。話中ランプフィールドステータスの設定 \(681 ページ\)](#)

### 手順

- ステップ 1** [Cisco Unified CM の管理 (Cisco Unified CM Administration)] から、[デバイス (Device)] > [電話 (Phone)] を選択します。
  - ステップ 2** [検索 (Find)] をクリックして、サイレント設定を適用する電話機を選択します。
  - ステップ 3** 共通の電話プロファイルからサイレント設定を適用するには、[共通の電話プロファイル (Common Phone Profile)] ドロップダウンリストから、サイレント設定を適用したプロファイルを選択します。
  - ステップ 4** 電話機でサイレント設定を有効にする場合は、[サイレント (Do Not Disturb)] チェックボックスをオンにします。
  - ステップ 5** [DND オプション (DND Option)] ドロップダウンリストで、DND 機能を使用した着信コールの処理方法を次のオプションから選択します。
    - [コール拒否 (Call Reject)] : 着信コール情報がユーザに表示されません。設定に応じて、電話機からビープ音が鳴るか、フラッシュ通知が表示されます。
    - [呼出音オフ (Ringer Off)] : ユーザがコールに応答できるよう着信コール情報がデバイスに表示されますが、呼出音は鳴りません。
    - [共通プロファイル設定を使用 (Use Common Profile Setting)] : このデバイスに指定された共通の電話プロファイルのサイレント設定が使用されます。
- (注) SCCP を実行している 7940/7960 電話の場合、選択できるのは [呼出音オフ (Ringer Off)] オプションだけです。携帯デバイスとデュアルモード電話の場合、[コール拒否 (Call Reject)] オプションのみを選択できます。携帯デバイスまたはデュアルモード電話機で [DND コール拒否 (DND Call Reject)] をアクティブにすると、デバイスにコール情報が表示されません。
- ステップ 6** [DND 着信コールアラート (DND Incoming Call Alert)] ドロップダウンリストで、DND がオンの場合に電話機で着信コールを表示する方法を次のオプションから選択します。
    - [なし (None)] : 共通の電話プロファイルの DND 着信コールアラートの設定がこのデバイスで使用されます。

- [無効 (Disable)] : DND 呼出音オフ オプションでは、ビープ音およびフラッシュ通知の両方が無効ですが、着信コール情報は表示されます。コール拒否オプションでは、ビープ音およびフラッシュ通知が無効になり、着信コール情報はデバイスに送られません。
- [ビープ音のみ (Beep only)] : 着信コールの際、ビープ音のみ再生されます。
- [フラッシュのみ (Flash only)] : 着信コールの際、フラッシュアラートが表示されます。

ステップ7 [保存 (Save)] をクリックします。

### 次のタスク

次のいずれかの手順を実行します。

[サイレント機能ボタンの設定 \(684 ページ\)](#)

[\[サイレント \(Do Not Disturb\)\] ソフトキーの設定 \(685 ページ\)](#)

## サイレント機能ボタンの設定

Cisco Unified IP Phone にサイレント機能ボタンを追加するには、次の手順を実行します。

### 手順

	コマンドまたはアクション	目的
ステップ1	<a href="#">サイレントの電話ボタンテンプレートの設定 (684 ページ)</a>	サイレント ボタンを含む電話ボタンテンプレートを作成します。
ステップ2	<a href="#">電話機とボタンテンプレートの関連付け (302 ページ)</a>	サイレント ボタンテンプレートを電話に関連付けます。

## サイレントの電話ボタンテンプレートの設定

[サイレント (Do Not Disturb)] ボタンが含まれている電話ボタンテンプレートを設定するには、次の手順に従います。

### 手順

- ステップ1 [Cisco Unified CM 管理 (Cisco Unified CM Administration)] から、以下を選択します。[デバイス (Device)] > [デバイスの設定 (Device Settings)] > [電話ボタンテンプレート (Phone Button Template)]。
- ステップ2 [検索 (Find)] をクリックして、サポートされる電話テンプレートのリストを表示します。
- ステップ3 新しい電話ボタンテンプレートを作成する場合は、この手順を実行します。それ以外の場合は、次のステップに進みます。
  - a) 電話機モデルのデフォルトのテンプレートを選択し、[コピー (Copy)] をクリックします。

- b) [電話ボタンテンプレート情報 (Phone Button Templates Information)] フィールドに、テンプレートの新しい名前を入力します。
- c) [保存 (Save)] をクリックします。

**ステップ 4** 既存のテンプレートに電話ボタンを追加するには、次の手順を実行します。

- a) [検索 (Find)] をクリックして、検索条件を入力します。
- b) 既存のテンプレートを選択します。

**ステップ 5** [回線 (Line)] ドロップダウンリストから、テンプレートに追加する機能を選択します。

**ステップ 6** [保存 (Save)] をクリックします。

**ステップ 7** 次のいずれかの操作を実行します。

- すでにデバイスに関連付けられているテンプレートを変更した場合は、[設定の適用 (Apply Config)] をクリックしてデバイスを再起動します。
- 新しいソフトキーテンプレートを作成した場合は、そのテンプレートをデバイスに関連付けた後にデバイスを再起動します。

---

## 電話機とボタンテンプレートの関連付け

始める前に

[サイレントの電話ボタンテンプレートの設定 \(684 ページ\)](#)

手順

- 
- ステップ 1** [Cisco Unified CM 管理 (Cisco Unified CM Administration)] から、以下を選択します。[デバイス (Device)] > [電話 (Phone)]。
  - ステップ 2** [検索 (Find)] をクリックして、設定済みの電話のリストを表示します。
  - ステップ 3** 電話ボタンテンプレートを追加する電話を選択します。
  - ステップ 4** [電話ボタンテンプレート (Phone Button Template)] ドロップダウンリストで、新しい機能ボタンが含まれる電話ボタンテンプレートを選択します。
  - ステップ 5** [保存 (Save)] をクリックします。  
電話の設定を更新するには[リセット (Reset)] を押すというメッセージ付きのダイアログボックスが表示されます。
- 

## [サイレント (Do Not Disturb)] ソフトキーの設定

(オプション) 電話機でソフトキーを使用する場合、次のタスクを実行して、電話にサイレントソフトキーを追加します。

## 手順

	コマンドまたはアクション	目的
ステップ 1	サイレントのソフトキー テンプレートの設定 (686 ページ)	[サイレント (Do Not Disturb) ] ソフトキーを含むソフトキー テンプレートを作成します。
ステップ 2	次のいずれかの手順を実行します。 <ul style="list-style-type: none"> <li>• 共通デバイス設定とソフトキー テンプレートの関連付け (687 ページ)</li> <li>• 電話とソフトキー テンプレートの関連付け (689 ページ)</li> </ul>	[共通デバイス設定 (Common Device Configuration) ] にソフトキーを関連付けて、電話グループにその設定を関連付けるか、電話機にソフトキーテンプレートを直接関連付けることができます。

## サイレントのソフトキー テンプレートの設定

[サイレント (Do Not Disturb) ] ソフトキーを含むソフトキー テンプレートを設定するには、次の手順を実行します。

## 手順

- ステップ 1** [Cisco Unified CM 管理 (Cisco Unified CM Administration) ] から、以下を選択します。 [デバイス (Device) ] > [デバイスの設定 (Device Settings) ] > [ソフトキーテンプレート (Softkey Template) ] を選択します。
- ステップ 2** 新しいソフトキーテンプレートを作成するには、この手順を実行します。それ以外の場合は、次のステップに進みます。
- [新規追加 (Add New) ] をクリックします。
  - デフォルトのテンプレートを選択して、[コピー (Copy) ] をクリックします。
  - [ソフトキーテンプレート名 (Softkey Template Name) ] フィールドに、テンプレートの新しい名前を入力します。
  - [保存 (Save) ] をクリックします。
- ステップ 3** 既存のテンプレートにソフトキーを追加するには、次の手順を実行します。
- [検索 (Find) ] をクリックして、検索条件を入力します。
  - 必要な既存のテンプレートを選択します。
- ステップ 4** [デフォルト ソフトキー テンプレート (Default Softkey Template) ] チェックボックスをオンにし、このソフトキーテンプレートをデフォルトのソフトキーテンプレートとして指定します。
- (注) あるソフトキー テンプレートをデフォルトのソフトキー テンプレートとして指定した場合、先にデフォルトの指定を解除してからでないと、そのテンプレートは削除することができません。



- ステップ 5** 右上隅にある [関連リンク (Related Links)] ドロップダウン リストから [ソフトキー レイアウトの設定 (Configure Softkey Layout)] を選択し、[移動 (Go)] をクリックします。
- ステップ 6** [設定するコール状態の選択 (Select a Call State to Configure)] ドロップダウン リストから、ソフトキーに表示するコール状態を選択します。
- ステップ 7** [選択されていないソフトキー (Unselected Softkeys)] リストから追加するソフトキーを選択し、右矢印をクリックして [選択されたソフトキー (Selected Softkeys)] リストにそのソフトキーを移動します。新しいソフトキーの位置を変更するには、上矢印と下矢印を使用します。
- ステップ 8** 追加のコール状態でのソフトキーを表示するには、前述のステップを繰り返します。
- ステップ 9** [保存 (Save)] をクリックします。
- ステップ 10** 次のいずれかの操作を実行します。
- すでにデバイスに関連付けられているテンプレートを変更した場合は、[設定の適用 (Apply Config)] をクリックしてデバイスを再起動します。
  - 新しいソフトキーテンプレートを作成した場合は、そのテンプレートをデバイスに関連付けた後にデバイスを再起動します。詳細については、「共通デバイス設定へのソフトキーテンプレートの追加」と「電話機のセクションとソフトキーテンプレートの関連付け」を参照してください。

### 次のタスク

次のいずれかの手順を実行して、ソフトキー テンプレートを電話に追加します。

[共通デバイス設定とソフトキー テンプレートの関連付け \(687 ページ\)](#)

[電話とソフトキー テンプレートの関連付け \(689 ページ\)](#)

## 共通デバイス設定とソフトキー テンプレートの関連付け

[サイレント (Do Not Disturb)] (DND) ソフトキー テンプレートを共通デバイス設定に関連付けるときに、DND ソフトキーを共通デバイス設定にて使用する Cisco Unified IP Phone のグループに追加できます。

### 始める前に

[サイレントのソフトキー テンプレートの設定 \(686 ページ\)](#)

### 手順

	コマンドまたはアクション	目的
<b>ステップ 1</b>	<a href="#">共通デバイス設定へのソフトキー テンプレートの追加 (688 ページ)</a>	共通デバイス設定に DND ソフトキー テンプレートを関連付けます。
<b>ステップ 2</b>	<a href="#">電話機と共通デバイス設定の関連付け (688 ページ)</a>	電話に共通デバイス設定を関連付けることで、電話に DND ソフトキーを追加します。

## 共通デバイス設定へのソフトキーテンプレートの追加

### 手順

- 
- ステップ 1** [Cisco Unified CM 管理 (Cisco Unified CM Administration)] から、以下を選択します。[デバイス (Device)] > [デバイスの設定 (Device Settings)] > [共通デバイス設定 (Common Device Configuration)] を選択します。
- ステップ 2** 新しい共通デバイス設定を作成し、それにソフトキーテンプレートを関連付けるには、この手順を実行します。それ以外の場合は、次のステップに進みます。
- [新規追加 (Add New)] をクリックします。
  - [名前 (Name)] フィールドに、共通デバイス設定の名前を入力します。
  - [保存 (Save)] をクリックします。
- ステップ 3** 既存の共通デバイス設定にソフトキーテンプレートを追加するには、次の手順を実行します。
- [検索 (Find)] をクリックして、検索条件を入力します。
  - 既存の共通デバイス設定をクリックします。
- ステップ 4** [ソフトキーテンプレート (Softkey Template)] ドロップダウンリストで、使用可能にするソフトキーが含まれているソフトキーテンプレートを選択します。
- ステップ 5** [保存 (Save)] をクリックします。
- ステップ 6** 次のいずれかの操作を実行します。
- すでにデバイスに関連付けられている共通デバイス設定を変更した場合は、[設定の適用 (Apply Config)] をクリックしてデバイスを再起動します。
  - 新しい共通デバイス設定を作成してその設定をデバイスに関連付けた後に、デバイスを再起動します。
- 

## 電話機と共通デバイス設定の関連付け

### 始める前に

[共通デバイス設定とソフトキーテンプレートの関連付け \(687 ページ\)](#)

### 手順

- 
- ステップ 1** [Cisco Unified CM 管理 (Cisco Unified CM Administration)] から、以下を選択します。[デバイス (Device)] > [電話 (Phone)]。
- ステップ 2** [検索 (Find)] をクリックし、ソフトキーテンプレートを追加する電話デバイスを選択します。
- ステップ 3** [共通デバイス設定 (Common Device Configuration)] ドロップダウンリストから、新しいソフトキーテンプレートが含まれている共通デバイス設定を選択します。
- ステップ 4** [保存 (Save)] をクリックします。

ステップ5 [リセット (Reset) ]をクリックして、電話機の設定を更新します。

## 電話とソフトキー テンプレートの関連付け

[サイレント (Do Not Disturb) ] ソフトキーを含むソフトキー テンプレートを設定していて、そのソフトキー テンプレートを電話に関連付けるには、次の手順を実行します。

始める前に

[サイレントのソフトキー テンプレートの設定 \(686 ページ\)](#)

手順

- ステップ1 [Cisco Unified CM 管理 (Cisco Unified CM Administration) ] から、以下を選択します。[デバイス (Device) ] > [電話 (Phone) ]。
- ステップ2 [検索 (Find) ] をクリックして、ソフトキー テンプレートを追加する電話を選択します。
- ステップ3 [ソフトキーテンプレート (Softkey Template) ] ドロップダウンリストから、新しいソフトキーが含まれているテンプレートを選択します。
- ステップ4 [保存 (Save) ] をクリックします。
- ステップ5 [リセット (Reset) ] を押して、電話機の設定を更新します。

## 応答不可の連携動作と制限事項

このセクションでは、サイレントの連携動作と制限事項に関して説明します。

### 連携動作

次の表に、サイレント (DND) 機能の連携動作を示します。特に指定されていない限り、連携動作はサイレント呼び出し音オフおよびサイレントコール拒否オプションの両方に適用されます。

機能	サイレントとの連携動作
すべてのコールの転送	Cisco Unified IP Phone では、サイレント (DND) 機能がアクティブであることを示すメッセージがユーザに新しいボイス メッセージが届いていることを示すメッセージよりも優先されます。ただし、不在転送機能がアクティブであることを通知するメッセージが DND よりも優先されます。

機能	サイレントとの連携動作
パークの復帰	<p>ローカルにパークされたコールでは、パークの復帰がサイレントよりも優先されます。電話 A のサイレントがオンでコールがパークされた場合、電話 A へのパークの復帰が発生し、電話 A の呼び出し音が鳴ります。</p> <p>リモートにパークされたコールでは、サイレントがパークの復帰よりも優先されます。</p> <ul style="list-style-type: none"> <li>電話 A がサイレント着信音オフを有効化し、電話 A-prime と回線を共有する場合、電話 A-prime がコールをパークすると、電話 A のパークの復帰はサイレント設定に従い、呼び出し音は鳴りません。</li> <li>電話 A がサイレント コール拒否を有効化した場合、パークの復帰は電話 A に表示されません。</li> </ul>
ピック	<p>ローカルで発行されたピックアップ要求の場合、ピックアップがサイレントよりも優先されます。電話 A のサイレントがオンで、任意のタイプのピックアップを開始した場合、ピックアップ コールは通常どおり表示され、電話 A の呼び出し音が鳴ります。</p> <p>リモートで発行されたピックアップ要求の場合、サイレントが次のようにピックアップよりも優先されます。</p> <ul style="list-style-type: none"> <li>電話 A がサイレント着信音オフ モードで電話 A-prime と回線を共有する場合、電話 A-prime がピックアップを開始すると、電話 A へのピックアップ コールはサイレント設定に従い、電話 A の呼び出し音は鳴りません。</li> <li>電話 A がサイレント コール拒否モードの場合、ピックアップ コールは電話 A に表示されません。</li> </ul>
保留復帰とインターコム	<p>保留復帰とインターコムはサイレントよりも優先され、コールは通常どおり表示されます。</p>
MLPP と CER	<p>Multilevel Precedence and Preemption (MLPP) (SCCP を実行している電話) および Cisco Emergency Responder コールはサイレントよりも優先されます。MLPP および Cisco Emergency Responder コールは通常どおり表示され、電話呼出音が鳴ります。</p>

機能	サイレントとの連携動作
折り返し	<p>発信側では折り返しがサイレントよりも優先されます。有効化デバイスがサイレントモードの場合、折り返し通知（音声と表示の両方）は引き続きユーザに表示されます。</p> <p>着信側では、次のようにサイレントが折り返しよりも優先されます。</p> <ul style="list-style-type: none"> <li>着信側がサイレント着信音オフの場合、着信側がオフフックおよびオンフックになった後で、[折り返し使用可能（Callback Available）] 画面が送信されます。</li> <li>着信側がサイレント コール拒否で使用可能な場合、有効化デバイスが同じクラスタ内にあれば、新しい画面が有効化デバイスに送信され、「&lt;DirectoryNumber&gt; は応答可能になりましたが、サイレント - コール拒否状態です（&lt;DirectoryNumber&gt; has become available but is on DND-R）」と表示されます。折り返し使用可能通知は着信側がサイレント コール拒否を無効化した後のみ送信されます。</li> </ul>
ピックアップ通知	<p>サイレント着信音オフ オプションの場合、デバイスに視覚的な通知のみが表示されます。</p> <p>サイレント コール拒否オプションの場合、デバイスに通知は表示されません。</p>
ハント リスト	<p>ハント リスト内のデバイスでサイレント着信音オフが有効化されている場合でも、コールは引き続きユーザに表示されます。ただし、DND 着信呼警告の設定は引き続き適用される場合があります。</p> <p>ハントリスト内のデバイスでサイレント コール拒否が有効化されている場合、そのハント リストへの任意のコールは次のメンバーへ移り、このデバイスには送信されません。</p>
エクステンション モビリティ	<p>エクステンション モビリティの場合、デバイス プロファイル設定に DND 着信呼警告とサイレントステータスが含まれます。ユーザがログインしてサイレントを有効にすると、DND 着信呼警告とサイレントステータスの設定が保存され、ユーザが再度ログインするとこれらの設定が使用されます。</p> <p>(注) エクステンションモビリティにログインしているユーザが DND 着信呼警告またはサイレント ステータスの設定を変更しても、このアクションは実際のデバイス設定に影響しません。</p>

## 機能制限 (Restrictions)

使用中の電話機やデバイスの種類によっては、DND の使用にいくつかの制限事項が適用されます。

- SCCP を実行している次の電話機のモデルやデバイスは、DND の [呼出音オフ (Ringer Off) ] オプションのみサポートしています。
  - Cisco Unified IP Phone 7940
  - Cisco Unified IP Phone 7960
  - Cisco IP Communicator



(注) SIP を実行する Cisco Unified IP Phone 7940 および 7960 は、独自のサイレント機能を実装して使用しており、これには後方互換性があります。

- 次の電話機のモデルやデバイスは、DND の [コール拒否 (Call Reject) ] オプションのみサポートしています。
  - モバイルデバイス (デュアルモード)
  - リモート宛先プロファイル
  - Cisco Unified Mobile Communicator

## 応答不可のトラブルシューティング

ここでは、Cisco Unified IP Phone (SCCP および SIP) 向けのトラブルシューティング情報を提供します。

SIP 電話の場合、次の情報を使用してトラブルシューティングを行います。

- デバッグ : sip-dnd、sip-messages、dnd-settings
- 表示 : config、dnd-settings
- スニファトレース

SCCP 電話の場合、次の情報を使用してトラブルシューティングを行います。

- デバッグ : jvm all info
- スニファトレース

## トラブルシューティングのエラー

次の表に、サイレントのエラーをトラブルシューティングする方法について説明します。

症状	アクション
DND ソフトキーが表示されません。 または DND 機能ボタンが表示されません。	<ul style="list-style-type: none"> <li>この電話のソフトキーまたはボタンテンプレートが DND に含まれていることを確認します。</li> <li>スニファトレースをキャプチャし、電話に正しいソフトキーまたはボタンテンプレートが設定されていることを確認します。</li> <li>電話ファームウェアのバージョンが 8.3(1) 以降であることを確認します。</li> </ul>
BLF 短縮ダイヤルには DND ステータスは表示されません。	<ul style="list-style-type: none"> <li>BLF DND がエンタープライズパラメータで有効に設定されていることを確認します。</li> <li>スニファトレースをキャプチャし、電話に正しい通知メッセージが設定されていることを確認します。</li> <li>電話ファームウェアのバージョンが 8.3(1) 以降であることを確認します。</li> </ul>
DND の変更は、モニタリングデバイスに反映されません。	<ul style="list-style-type: none"> <li>BOT/TCT デバイスが、DND 状態が <b>OFF</b> に設定されている共有回線デバイスであるかどうかを確認します。状態が <b>ON</b> の場合、他のシェアラインの DND 状態への変更は反映されません。</li> <li>モニタリングする回線の DND ステータスの変更を反映するために、BOT/TCT デバイスの DND ステータスが <b>OFF</b> に設定されていることを確認します。</li> </ul>







## 第 43 章

# プライバシー

- [プライバシーの概要 \(695 ページ\)](#)
- [プライバシーの設定タスク フロー \(696 ページ\)](#)
- [プライバシーの制限 \(700 ページ\)](#)

## プライバシーの概要

プライバシー機能により、1つの回線 (DN) を共有する電話のユーザがコール ステータスを確認し、コールに割り込むことができるかどうかを決定できます。プライバシー機能は、電話別またはすべての電話に対して有効化または無効化できます。デフォルトでは、クラスタ内のすべての電話でプライバシーが有効になります。

プライバシーが設定されたデバイスが Cisco Unified Communications Manager に登録されると、プライバシーが設定されている電話の機能ボタンにラベルが表示され、アイコンによってステータスが表示されます。ボタンにランプがついている場合、ランプが点灯します。

電話が着信コールを受信すると、ユーザは[プライバシー (Privacy)]機能ボタンを押してそのコールをプライベートにします。これにより、コール情報が共有回線に表示されなくなります。[プライバシー (Privacy)]機能ボタンにより[オン (On)]と[オフ (Off)]が切り替わります。

ご使用の Cisco Unified IP Phone でプライバシー機能がサポートされているかどうかを確認するには、ご使用の電話モデルのユーザ マニュアルを参照してください。

## Privacy On Hold

Privacy On Hold 機能により、同じ回線 (DN) を共有する電話を使用するユーザの、コール ステータスの確認および保留中のコールの取得機能を有効化または無効化できます。

Privacy On Hold 機能は、特定の電話またはすべての電話に対して有効化または無効化できます。Privacy On Hold 機能が有効な場合、すべてのプライベート コールでこの機能が自動的にアクティブになります。デフォルトでは、クラスタ内のすべての電話で Privacy On Hold 機能が無効になります。

Privacy On Hold 機能をアクティブにするには、プライベート コールの間 [保留 (Hold)] ソフトキーまたは [保留 (Hold)] ボタンを押します。コールに戻るには、[再開] ソフトキーを押します。コールを保留にしている電話には保留中のコールのステータスインジケータが表示され、共有回線には保留中のプライベート コールのステータスインジケータが表示されます。

## プライバシーの設定タスクフロー

### 手順

	コマンドまたはアクション	目的
ステップ 1	<a href="#">電話機能一覧の生成 (1 ページ)</a>	プライバシー機能をサポートするデバイスを特定するためにレポートを生成します。
ステップ 2	<a href="#">クラスタ全体のプライバシーの有効化 (696 ページ)</a>	クラスタ内のすべての電話のプライバシーをデフォルトで有効にします。
ステップ 3	<a href="#">デバイスのプライバシーの有効化 (697 ページ)</a>	特定のデバイスのプライバシーを有効にします。
ステップ 4	<a href="#">プライバシー電話ボタンテンプレートの設定 (697 ページ)</a>	デバイスのプライバシー電話ボタンテンプレートを設定します。
ステップ 5	<a href="#">電話とプライバシー電話ボタンテンプレートの関連付け (698 ページ)</a>	ユーザに電話ボタンテンプレートを関連付けます。
ステップ 6	<a href="#">共有ラインアピアランスの設定 (698 ページ)</a>	共有ラインアピアランスを設定します。
ステップ 7	(任意) <a href="#">Privacy on Hold の設定 (699 ページ)</a>	Privacy on Hold を設定します。

## クラスタ全体のプライバシーの有効化

クラスタ全体のプライバシーをデフォルトで有効にするには、次の手順を実行します。

### 手順

- ステップ 1 Cisco Unified CM Administration から、[システム (System)] > [サービスパラメータ (Service Parameters)] を選択します。  
[サービスパラメータ設定 (Service Parameter Configuration)] ウィンドウが表示されます。
- ステップ 2 [サーバ (Server)] ドロップダウンリストで、Cisco CallManager サービスを実行しているサーバを選択します。
- ステップ 3 [サービス (Service)] ドロップダウンリストから、[Cisco CallManager] を選択します。

- ステップ4 [プライバシー設定 (Privacy Setting)] ドロップダウンリストから [はい (True)] を選択します。
- ステップ5 [保存 (Save)] をクリックします。

## デバイスのプライバシーの有効化

### 始める前に

電話機のモデルがプライバシーをサポートすることを確認します。詳細については、[電話機能一覧の生成 \(1 ページ\)](#) を参照してください。

### 手順

- ステップ1 [Cisco Unified CM 管理 (Cisco Unified CM Administration)] から、以下を選択します。[デバイス (Device)] > [電話 (Phone)]。
- ステップ2 検索情報を指定し、[検索 (Find)] をクリックします。電話機の検索結果が表示されます。
- ステップ3 電話機を選択します。
- ステップ4 [プライバシー (Privacy)] ドロップダウンリストから [デフォルト (Default)] を選択します。
- ステップ5 [保存 (Save)] をクリックします。

## プライバシー電話ボタン テンプレートの設定

### 始める前に

[デバイスのプライバシーの有効化 \(697 ページ\)](#)

### 手順

- ステップ1 [Cisco Unified CM 管理 (Cisco Unified CM Administration)] から、以下を選択します。[デバイス (Device)] > [デバイスの設定 (Device Settings)] > [電話ボタンテンプレート (Phone Button Template)]。
- ステップ2 [検索 (Find)] をクリックして、サポートされる電話テンプレートのリストを表示します。
- ステップ3 新しい電話ボタンテンプレートを作成する場合は、この手順を実行します。それ以外の場合は、次のステップに進みます。
- 電話機モデルのデフォルトのテンプレートを選択し、[コピー (Copy)] をクリックします。

- b) [電話ボタンテンプレート情報 (Phone Button Templates Information)] フィールドに、テンプレートの新しい名前を入力します。
- c) [保存 (Save)] をクリックします。

**ステップ 4** 既存のテンプレートに電話ボタンを追加するには、次の手順を実行します。

- a) [検索 (Find)] をクリックして、検索条件を入力します。
- b) 既存のテンプレートを選択します。

**ステップ 5** [回線 (Line)] ドロップダウンリストから、テンプレートに追加する機能を選択します。

**ステップ 6** [保存 (Save)] をクリックします。

**ステップ 7** 次のいずれかの操作を実行します。

- すでにデバイスに関連付けられているテンプレートを変更した場合は、[設定の適用 (Apply Config)] をクリックしてデバイスを再起動します。
- 新しいソフトキーテンプレートを作成した場合は、そのテンプレートをデバイスに関連付けた後にデバイスを再起動します。

---

## 電話とプライバシー電話ボタンテンプレートの関連付け

始める前に

[プライバシー電話ボタンテンプレートの設定 \(697 ページ\)](#)

手順

---

**ステップ 1** [Cisco Unified CM 管理 (Cisco Unified CM Administration)] から、以下を選択します。[デバイス (Device)] > [電話 (Phone)]。

**ステップ 2** [検索 (Find)] をクリックして、設定済みの電話のリストを表示します。

**ステップ 3** 電話ボタンテンプレートを追加する電話を選択します。

**ステップ 4** [電話ボタンテンプレート (Phone Button Template)] ドロップダウンリストで、新しい機能ボタンが含まれる電話ボタンテンプレートを選択します。

**ステップ 5** [保存 (Save)] をクリックします。

電話の設定を更新するには [リセット (Reset)] を押すというメッセージ付きのダイアログボックスが表示されます。

---

## 共有ラインアピアランスの設定

始める前に

[電話とプライバシー電話ボタンテンプレートの関連付け \(698 ページ\)](#)

## 手順

- ステップ 1 [Cisco Unified CM 管理 (Cisco Unified CM Administration)] から、以下を選択します。[デバイス (Device)] > [電話 (Phone)]。  
[電話の検索と一覧表示 (Find and List Phones)] ウィンドウが表示されます。
- ステップ 2 特定の電話機を検索するには、検索条件を入力して [検索 (Find)] をクリックします。検索基準に一致する電話機のリストが表示されます。
- ステップ 3 共有ライン アピアランスを設定する電話機を選択します。  
[電話の設定 (Phone Configuration)] ウィンドウが表示されます。
- ステップ 4 [電話の設定 (Phone Configuration)] ウィンドウの左側の [割り当て情報 (Association Information)] 領域で、[新規 DN を追加 (Add a new DN)] リンクをクリックします。  
[電話番号の設定 (Directory Number Configuration)] ウィンドウが表示されます。
- ステップ 5 [電話番号 (Directory Number)] を入力して、電話番号が属する [ルートパーティション (Route Partition)] を選択します。
- ステップ 6 [電話番号の設定 (Directory Number Configuration)] ウィンドウの残りのフィールドを設定します。フィールドとその設定オプションの詳細については、オンライン ヘルプを参照してください。
- ステップ 7 共有ライン アピアランスを作成するすべての電話機で [ステップ 3 \(699 ページ\)](#) から [ステップ 6 \(699 ページ\)](#) を繰り返します。  
  
(注) 共有ラインアピアランスの一部であるすべての電話機に、同じ電話番号およびルートパーティションが割り当てられていることを確認します。

## Privacy on Hold の設定

### 手順

- ステップ 1 Cisco Unified CM Administration から、[システム (System)] > [サービスパラメータ (Service Parameters)] の順に選択します。  
[サービス パラメータ設定 (Service Parameter Configuration)] ウィンドウが表示されます。
- ステップ 2 [サーバ (Server)] ドロップダウン リストで、Cisco CallManager サービスを実行しているサーバを選択します。
- ステップ 3 [サービス (Service)] ドロップダウン リストから、[Cisco CallManager] を選択します。
- ステップ 4 [保留中のコールにプライバシー設定を強制適用する (Enforce Privacy Setting on Held Calls)] サービス パラメータを [True] に設定します。
- ステップ 5 [保存 (Save)] をクリックします。

## プライバシーの制限

制限事項	説明
CTI	<ul style="list-style-type: none"> <li>• CTI は TAPI や JTAPI アプリケーションが起動する API を介したプライバシーはサポートしていません。[プライバシー (Privacy) ]機能ボタンを使用して IP フォンでプライバシーが有効または無効になったときに、CTI はイベントを生成します。</li> <li>• CTI は TAPI や JTAPI アプリケーションが起動する API を介した保留中のプライバシーはサポートしていません。プライバシーが有効になっているコールが保留中になり、IP フォンで [プライバシー (Privacy) ]機能ボタンを使用して保留中のコールのプライバシーが有効または無効になったときに、CTI はイベントを生成します。</li> </ul>



## 第 44 章

# Private Line Automatic Ringdown

- [Private Line Automatic Ringdown の概要 \(701 ページ\)](#)
- [SCCP 電話での Private Line Automatic Ringdown の設定タスク フロー \(701 ページ\)](#)
- [SIP 電話での Private Line Automatic Ringdown の設定タスク フロー \(704 ページ\)](#)
- [Private Line Automatic Ringdown のトラブルシューティング \(706 ページ\)](#)

## Private Line Automatic Ringdown の概要

Private Line Automatic Ringdown (PLAR) 機能は、ユーザがオフフック状態（または [新規コール (NewCall) ] ソフトキーまたは回線キーが押された場合）になると、すぐに電話機が事前に設定された番号にダイヤルするように電話機を設定します。ユーザは PLAR を設定された電話回線で他の番号をダイヤルすることはできません。

PLAR は、割り込み、C 割り込み、ワンボタン割り込み機能のような機能にも対応しています。PLAR とそのような機能を使用する場合、機能のドキュメンテーションで説明されているように機能を設定し、PLAR の接続先を設定する必要があります。これは、PLAR 専用で使用される電話番号です。

## SCCP 電話での Private Line Automatic Ringdown の設定タスク フロー

SCCP 電話で Private Line Automatic Ringdown (PLAR) を設定するには、次の作業を実行します。

### 手順

	コマンドまたはアクション	目的
ステップ 1	<a href="#">パーティションの作成 (702 ページ)</a>	PLAR の接続先のパーティションを作成します。このパーティションに割り当てられる唯一の電話番号は、PLAR の接続先です。

	コマンドまたはアクション	目的
ステップ 2	<a href="#">コーディング サーチ スペースへのパーティションの割り当て (702 ページ)</a>	このパーティションを一意的 CSS、および PLAR の接続先デバイスを含む CSS に割り当てます。
ステップ 3	<a href="#">Private Line Automatic Ringdown 接続先へのパーティションの割り当て (703 ページ)</a>	PLAR の接続先電話番号に NULL パーティションと CSS を割り当てます。
ステップ 4	<a href="#">電話機での Private Line Automatic Ringdown のトランスレーションパターンの設定 (704 ページ)</a>	NULL のトランスレーションパターンを作成し、それを PLAR の接続先電話番号に割り当てます。

## パーティションの作成

Private Line Automatic Ringdown (PLAR) の接続先の新しいパーティションを作成します。この機能を有効にするため、PLAR に設定し、このパーティションに割り当てられるのは、ヌルのトランスレーション パターンのみです。

### 手順

- 
- ステップ 1 [Cisco Unified CM 管理 (Cisco Unified CM Administration)] から、以下を選択します。[コールルーティング (Call Routing)] > [コントロールのクラス (Class of Control)] > [パーティション (Partition)]。
- ステップ 2 [新規追加] をクリックします。
- ステップ 3 [名前 (Name)] フィールドに、パーティション名と説明をカンマで区切って入力します。
- ステップ 4 [保存 (Save)] をクリックします。
- 

## コーディング サーチ スペースへのパーティションの割り当て

SCCP 電話の Private Line Automatic Ringdown (PLAR) については、次の 2 つのコーディング サーチ スペース (CSS) を設定する必要があります。

- 最初の CSS には、ヌルのトランスレーション パターンの新しいパーティションと接続先の電話にルーティングするパーティションを含める必要があります。
- 2 番目の CSS には、ヌルのトランスレーション パターンの新しいパーティションのみ含める必要があります。

### 始める前に

[パーティションの作成 \(702 ページ\)](#)



### 手順

- ステップ 1 [Cisco Unified CM 管理 (Cisco Unified CM Administration)] から、以下を選択します。[コールルーティング (Call Routing)] > [コントロールのクラス (Class of Control)] > [コールサーチスペース (Calling Search Space)]。
- ステップ 2 [検索 (Find)] をクリックして、PLAR 接続先デバイスのコーリングサーチスペースを選択します。
- ステップ 3 矢印を使用して、ヌルのトランスレーションパターン向けに作成された新しいパーティションと接続先デバイスにルーティングするパーティションの両方を [選択されたパーティション (Selected Partitions)] リストボックスに移動します。
- ステップ 4 [保存 (Save)] をクリックします。
- ステップ 5 [新規追加 (Add New)] をクリックします。
- ステップ 6 コーリングサーチスペースの名前と説明を入力します。
- ステップ 7 矢印を使用して、新しいパーティションを [選択されたパーティション (Selected Partitions)] リストボックスに移動します。
- ステップ 8 [保存 (Save)] をクリックします。

## Private Line Automatic Ringdown 接続先へのパーティションの割り当て

SCCP 電話機で Private Line Automatic Ringdown (PLAR) を設定するには、ヌルのパーティションを PLAR 接続先として使用する電話番号に割り当てます。



- (注) PLAR 接続先の電話番号にはそれぞれ一意のパーティションが必要です。ヌルのパーティションには PLAR 接続先として作成した電話番号以外の電話番号を追加しないでください。

### 始める前に

[コーリングサーチスペースへのパーティションの割り当て \(702 ページ\)](#)

### 手順

- ステップ 1 Cisco Unified CM の管理で、[コールルーティング (Call Routing)] > [電話番号 (Directory Number)] を選択します。
- ステップ 2 [検索 (Find)] をクリックして、PLAR 接続先として使用する電話番号を選択します。
- ステップ 3 [ルートパーティション (Route Partition)] フィールドで、PLAR 接続先用に作成したパーティションを選択します。
- ステップ 4 [コーリングサーチスペース (Calling Search Space)] ドロップダウンリストで、ヌルのパーティションおよび宛先デバイスの両方を含む CSS を選択します。

ステップ5 [保存 (Save) ] をクリックします。

## 電話機での Private Line Automatic Ringdown のトランスレーションパターンの設定

電話機で Private Line Automatic Ringdown (PLAR) を設定するには、ヌルのトランスレーションパターンを設定し、そのトランスレーションパターンに PLAR 接続先番号を割り当てます。

始める前に

[Private Line Automatic Ringdown 接続先へのパーティションの割り当て \(703 ページ\)](#)

手順

- ステップ1 [Cisco Unified CM の管理 (Cisco Unified CM Administration) ] で、[コール ルーティング (Call Routing) ] > [トランスレーションパターン (Translation Pattern) ] を選択します。
- ステップ2 [新規追加 (Add New) ] をクリックして、新しいトランスレーションパターンを作成します。
- ステップ3 [トランスレーションパターン (Translation Pattern) ] フィールドを空にしておきます。
- ステップ4 [パーティション (Partition) ] ドロップダウンリストから、ヌルのトランスレーションパターン用に作成した新しいパーティションを選択します。
- ステップ5 [コーリングサーチスペース (Calling Search Space) ] ドロップダウンリストから、新しいパーティションと PLAR 接続先デバイスのパーティションの両方を含むコーリングサーチスペースを選択します。
- ステップ6 [着信側トランスフォーメーションマスク (Called Party Transformation Mask) ] フィールドで、PLAR 接続先電話番号を入力します。
- ステップ7 [保存 (Save) ] をクリックします。

## SIP 電話での Private Line Automatic Ringdown の設定タスクフロー

SIP 電話の Private Line Automatic Ringdown (PLAR) を設定するには、これらのタスクを実行します。

## 手順

	コマンドまたはアクション	目的
ステップ 1	<a href="#">Private Line Automatic Ringdown の SIP ダイアル ルールの作成 (705 ページ)</a>	PLAR 向けの SIP ダイアルルールを作成します。
ステップ 2	<a href="#">SIP 電話への Private Line Automatic Ringdown ダイアル ルールの割り当て (706 ページ)</a>	電話機に PLAR のダイアル ルールを割り当てます。

## Private Line Automatic Ringdown の SIP ダイアル ルールの作成

SIP 電話の Private Line Automatic Ringdown (PLAR) を設定するには、PLAR の接続先番号の SIP ダイアル ルールを設定する必要があります。

## 始める前に

[パーティションの作成 \(702 ページ\)](#)

[コーリング サーチ スペースへのパーティションの割り当て \(702 ページ\)](#)

[Private Line Automatic Ringdown 接続先へのパーティションの割り当て \(703 ページ\)](#)

[電話機での Private Line Automatic Ringdown のトランスレーション パターンの設定 \(704 ページ\)](#)

## 手順

- 
- ステップ 1 [Cisco Unified CM の管理 (Cisco Unified CM Administration)] で、[コール ルーティング (Call Routing)] > [コントロールのクラス (Class of Control)] > [SIP ダイアル ルール (SIP Dial Rules)] を選択します。
  - ステップ 2 [新規追加] をクリックします。
  - ステップ 3 [ダイアル パターン (Dial Pattern)] ドロップダウン リストから、[7940\_7960\_その他 (7940\_7960\_OTHER)] を選択します。
  - ステップ 4 [次へ (Next)] をクリックします。
  - ステップ 5 ダイアル ルールの名前と説明を入力します。
  - ステップ 6 [次へ (Next)] をクリックします。
  - ステップ 7 [パターン (Pattern)] フィールドに、PLAR の接続先番号に一致するパターンを入力して、[PLAR を追加 (Add PLAR)] をクリックします。
  - ステップ 8 [保存 (Save)] をクリックします。
-

## SIP 電話への Private Line Automatic Ringdown ダイアル ルールの割り当て

PLAR 対応 SIP ダイアルルールを電話機に割り当てることにより、SIP 電話機で Private Line Automatic Ringdown (PLAR) を設定できます。

始める前に

[Private Line Automatic Ringdown の SIP ダイアル ルールの作成 \(705 ページ\)](#)

手順

- 
- ステップ 1** [Cisco Unified CM の管理 (Cisco Unified CM Administration)] で、[デバイス (Device)] > [電話 (Phone)] を選択します。
- ステップ 2** [検索 (Find)] をクリックし、PLAR を設定する電話機を選択します。
- ステップ 3** [SIP ダイアルルール (SIP Dial Rules)] ドロップダウンリストから、PLAR 用に作成したダイアルルールを選択します。
- ステップ 4** [保存 (Save)] をクリックします。
- 

## Private Line Automatic Ringdown のトラブルシューティング

### SCCP 電話での Private Line Automatic Ringdown トラブルシューティング

症状	解決方法
電話がオフフックになり、ユーザにはファストビジー (リオーダー) 音が聞こえる。	PLAR のトランスレーションパターンに割り当てられている CSS に PLAR 接続先のパーティションが含まれていることを確認します。
電話がオフフックになり、ダイアルトーンが聞こえる。	電話に割り当てられた CSS にヌルの PLAR トランスレーションパターンのパーティションが含まれていることを確認します。

**SIP 電話での Private Line Automatic Ringdown トラブルシューティング**

症状	解決方法
電話がオフフックになり、ユーザにはファストビジー（リオーダー）音が聞こえる。	SIP 電話の CSS が PLAR 接続先に到達できることを確認します。
電話がオフフックになり、ダイヤル トーンが聞こえる。	SIP ダイヤル ルールが電話で作成され、その電話に割り当てられていることを確認します。





## 第 45 章

# セキュア トーン

- [セキュア トーンの概要 \(709 ページ\)](#)
- [セキュア トーンの前提条件 \(710 ページ\)](#)
- [セキュア トーン設定のタスク フロー \(710 ページ\)](#)
- [セキュア トーンの連携動作 \(713 ページ\)](#)
- [セキュア トーンの制限事項 \(714 ページ\)](#)

## セキュア トーンの概要

セキュア トーン機能では、暗号化されているコールの場合にセキュア通知トーンを再生するように電話を設定できます。このトーンは、コールが保護されており、機密情報が交換可能であることを示します。2 秒間のトーンでは、長いビープ音が 3 回鳴ります。コールが保護されている場合、着信側が応答するとすぐに保護対象の電話でトーンの再生が始まります。

コールが保護されていない場合、システムは、保護対象の電話で非セキュア通知トーンを再生します。非セキュア通知トーンでは、短いビープ音が 6 回鳴ります。



- (注) 保護対象の電話機の発信者にも、セキュア通知トーンと非セキュア通知トーンが聞こえます。保護されていない電話機の発信者には、これらのトーンは聞こえません。

セキュア通知トーンと非セキュア通知トーンに対応しているコールのタイプを次に示します。

- クラスタ間の IP-to-IP コール
- クラスタ間の保護されたコール
- 保護された MGCP E1 PRI ゲートウェイ経由の IP と時分割多重化 (TDM) コール

ビデオコールの場合、システムにより保護対象デバイスでセキュア通知トーンと非セキュア通知トーンが再生されます。



- (注) ビデオコールの場合、ユーザには、最初にコールの音声部分に対するセキュア通知トーンが聞こえ、次に非セキュア メディア全体に対する非セキュア通知トーンが聞こえます。

Cisco Unified IP Phone に表示されるロック アイコンは、メディアが暗号化されていることを示しますが、その電話が保護対象デバイスとして設定されていることを意味するわけではありません。ただし、保護された発信にはロック アイコンが表示されている必要があります。

## 保護対象デバイスのゲートウェイ

Cisco Unified Communications Manager では、サポートされている Cisco Unified IP Phone と MGCP E1 PRI ゲートウェイだけを保護対象デバイスとして設定できます。

Cisco Unified Communications Manager は、システムがコールの保護ステータスを判別すると、セキュア通知トーンと非セキュア通知トーンを再生するように MGCP Cisco IOS ゲートウェイに指示することもできます。

保護対象デバイスでは次の機能が提供されます。

- SCCP または SIP を実行する電話機を保護対象デバイスとして設定できます。
- 保護対象デバイスは接続先が暗号化されていなくても、保護されていないデバイスに発信できます。このような場合、コールは保護されていないものとして指定され、システムはコールに関係している電話機で非セキュア通知トーンを再生します。
- 保護されている電話機が保護されている他の電話機に発信し、メディアが暗号化されていない場合、システムはコールに関係している電話機で非セキュア通知トーンを再生します。

## セキュア トーンの前提条件

- SRTP 暗号化の MGCP ゲートウェイを設定する必要があります。以下のコマンドでゲートウェイを設定します。 **mgcp package-capability srtp-package**。
- MGCP ゲートウェイでは、[高度な IP サービス (Advanced IP Services)] または [高度な企業サービス (Advanced Enterprise Services)] イメージ (たとえば c3745-adventerprisek9-mz.124-6.T.bin) を指定する必要があります。

## セキュア トーン設定のタスク フロー

始める前に

- [セキュア トーンの前提条件 \(710 ページ\)](#) を確認してください。

手順

	コマンドまたはアクション	目的
ステップ 1	<a href="#">電話機能一覧の生成 (1 ページ)</a>	セキュア トーン機能をサポートするデバイスを特定するためにレポートを生成します。



	コマンドまたはアクション	目的
ステップ 2	<a href="#">電話機の保護デバイスとしての設定 (711 ページ)</a>	電話機を保護デバイスとして設定します。
ステップ 3	<a href="#">セキュア トーンの電話番号の設定 (712 ページ)</a>	保護されたデバイスの複数のコールとコール ウェイティングを設定します。
ステップ 4	<a href="#">セキュア トーン サービス パラメータの設定 (712 ページ)</a>	サービス パラメータを設定します。
ステップ 5	(任意) <a href="#">MGCP E1 PRI ゲートウェイの設定 (713 ページ)</a>	この設定により、Cisco Unified IP Phone エンドポイントと、MGCP ゲートウェイに接続している保護対象 PBX 電話機との間でコールの保護ステータスを渡すことができます。

## 電話機の保護デバイスとしての設定

始める前に

[電話機能一覧の生成 \(1 ページ\)](#)

手順

- 
- ステップ 1** [Cisco Unified CM 管理 (Cisco Unified CM Administration)] から、以下を選択します。[デバイス (Device)] > [電話 (Phone)]。
- ステップ 2** セキュア トーン パラメータを設定する電話をクリックします。  
[電話の設定 (Phone Configuration)] ウィンドウが表示されます。
- ステップ 3** ウィンドウの [デバイス情報 (Device Information)] 部分の [ソフトキー テンプレート (Softkey Template)] ドロップダウン リストから、[標準保護電話 (Standard Protected Phone)] を選択します。
- (注) 保護された電話機用の補足サービス ソフトキーのないソフトキー テンプレートを使用する必要があります。
- ステップ 4** [複数ライン同時通話機能 (Join Across Lines)] オプションをオフに設定します。
- ステップ 5** [保護デバイス (Protected Device)] チェック ボックスをオンにします。
- ステップ 6** [デバイスのセキュリティプロファイル (Device Security Profile)] ドロップダウンリスト (ウィンドウの [プロトコル指定情報 (Protocol Specific Information)] 部分内) から、[電話セキュリティプロファイル設定 (Phone Security Profile Configuration)] ウィンドウで設定済みのセキュア電話プロファイルを選択します ([システム (System)] > [セキュリティ プロファイル (Security Profile)] > [電話セキュリティ プロファイル (Phone Security Profile)])。
- ステップ 7** [保存 (Save)] をクリックします。
-

### 次のタスク

次のいずれかの手順を実行します。

- [セキュア トーンの電話番号の設定 \(712 ページ\)](#)
- [MGCP E1 PRI ゲートウェイの設定 \(713 ページ\)](#)

## セキュア トーンの電話番号の設定

### 始める前に

[電話機の保護デバイスとしての設定 \(711 ページ\)](#)

### 手順

- 
- ステップ 1 [電話の設定 (Phone Configuration) ] ウィンドウで、[関連付け (Association) ] セクションに移動します。
  - ステップ 2 [新規 DN を追加 (Add a new DN) ] を選択します。  
[電話番号の設定 (Directory Number Configuration) ] ウィンドウが表示されます。
  - ステップ 3 [電話番号 (Directory Number) ] フィールドで、電話番号を指定します。
  - ステップ 4 [電話番号の設定 (Directory Number Configuration) ] ウィンドウの [Multiple Call/Call Waiting Settings on Device [device name] (デバイス [デバイス名] での複数コール/コール待機設定) ] 領域で、[コールの最大数 (Maximum Number of Calls) ] オプションと [話中トリガー (Busy Trigger) ] オプションを 1 に設定します。
  - ステップ 5 [電話番号の設定 (Directory Number Configuration) ] ウィンドウの残りのフィールドを設定します。フィールドとその設定オプションの詳細については、オンライン ヘルプを参照してください。
  - ステップ 6 [保存 (Save) ] をクリックします。
- 

## セキュア トーン サービス パラメータの設定

### 手順

- 
- ステップ 1 [Cisco Unified CM の管理 (Cisco Unified Communications Manager Administration) ] で、[システム (System) ] > [サービス パラメータ (Service Parameters) ] を選択します。
  - ステップ 2 [サーバ (Server) ] ドロップダウンリストからサーバを選択します。
  - ステップ 3 [サービス (Service) ] ドロップダウンリストから、[Cisco CallManager] を選択します。

**ステップ 4** [クラスタ全体のパラメータ (機能-セキュア トーン) (Clusterwide Parameters (Feature - Secure Tone) ) ]エリアで、[セキュア/非セキュア コールのステータスを示すトーンの再生 (Play Tone to Indicate Secure/Non-Secure Call Status) ]を [True] に設定します。

**ステップ 5** [保存 (Save) ]をクリックします。

## MGCP E1 PRI ゲートウェイの設定

Cisco Unified IP Phone エンドポイントと、MGCP ゲートウェイに接続している保護対象 PBX 電話機との間でコールの保護ステータスを渡す場合は、次の手順を実行します。

始める前に

[電話機の保護デバイスとしての設定 \(711 ページ\)](#)

手順

**ステップ 1** [Cisco Unified CM の管理 (Cisco Unified CM Administration) ]で、[デバイス (Device) ]>[ゲートウェイ (Gateway) ]を選択します。

**ステップ 2** 適切な検索条件を指定し、[検索 (Find) ]をクリックします。

**ステップ 3** MGCP ゲートウェイを選択します。  
[ゲートウェイの設定 (Gateway Configuration) ]ウィンドウが表示されます。

**ステップ 4** [グローバル ISDN スイッチ タイプ (Global ISDN Switch Type) ]を [ユーロ (Euro) ]に設定します。

**ステップ 5** [ゲートウェイの設定 (Gateway Configuration) ]ウィンドウのフィールドを設定します。フィールドとその設定オプションの詳細については、オンライン ヘルプを参照してください。

**ステップ 6** [保存 (Save) ]をクリックします。

**ステップ 7** ウィンドウのサブユニット 0 の右側に表示されている [エンドポイント (Endpoint) ]アイコンをクリックします。[保護されたファシリティ IE の有効化 (Enable Protected Facility IE) ]チェックボックスが表示されます。このチェックボックスをオンにします。

## セキュア トーンの連携動作

機能	連携動作
コール転送、電話会議、およびコール ウェイティング	ユーザが保護されている電話でこれらの機能呼び出すと、コールの最新のステータスを示すためにセキュア通知トーンまたは非セキュア通知トーンが再生されます。

機能	連携動作
保留と再開および不在転送	これらの機能は、保護されているコールでサポートされています。

## セキュア トーンの制限事項

制限事項	説明
Cisco Extension Mobility および複数ライン同時通話機能 (Join Across Lines) サービス	Cisco Extension Mobility および複数ライン同時通話機能 (Join Across Lines) サービスは、保護対象の電話では無効です。
共有回線の設定	共有回線の設定は、保護対象の電話機では使用できません。
非暗号化メディア	Cisco Unified IP Phone と MGCP E1 PRI ゲートウェイの間のメディアが暗号化されていないと、コールはドロップされます。



## 第 **XII** 部

### カスタム機能

- [ブランディングのカスタマイズ \(717 ページ\)](#)
- [クライアント識別コードと強制承認コード \(727 ページ\)](#)
- [カスタム電話呼出音とバックグラウンド \(735 ページ\)](#)
- [保留音 \(745 ページ\)](#)
- [セルフケアポータル \(769 ページ\)](#)
- [緊急コールハンドラ \(773 ページ\)](#)
- [エンタープライズグループ \(789 ページ\)](#)





## 第 46 章

# ブランディングのカスタマイズ

- [ブランディングの概要 \(717 ページ\)](#)
- [ブランディングの前提条件 \(717 ページ\)](#)
- [ブランディングのタスク フロー \(718 ページ\)](#)
- [ブランディング ファイルの要件 \(720 ページ\)](#)

## ブランディングの概要

ブランディング機能では、Cisco Unified Communications Manager のカスタマイズされたブランディングをアップロードできます。ブランディングは、Cisco Unified CM の管理のログインウィンドウと設定ウィンドウに適用されます。変更できる項目には次のものがあります。

- 企業ロゴ
- 背景色
- 枠線色
- フォントの色

### セルフケア ポータルでのロゴの追加

ブランディング機能では、企業ロゴを Unified Communications セルフ ケア ポータルのログインページとユーザ インターフェイスのヘッダーに追加できます。branding\_logo.png ファイルを branding.zip ファイルに含め、zip ファイルを Cisco Unified Communications Manager にアップロードする必要があります。Cisco Unified Communications Manager でブランディングを有効にすると、ロゴがセルフ ケア ポータルに表示されます。

セルフケア ポータルの背景色やフォントをカスタマイズするオプションはありません。

## ブランディングの前提条件

指定したフォルダ構造とファイルを含む branding.zip ファイルを作成する必要があります。詳細については、「[ブランディング ファイルの要件 \(720 ページ\)](#)」を参照してください。

## ブランディングのタスク フロー

次のタスクを実行して、Cisco Unified Communications Manager および Unified Communications のセルフケア ポータルでブランディングを適用します。

### 始める前に

- [ブランディングの前提条件 \(717 ページ\)](#) を確認してください。

### 手順

	コマンドまたはアクション	目的
ステップ 1	次のいずれかの手順を使用してブランディング設定を構成します。 <ul style="list-style-type: none"> <li>• <a href="#">ブランディングの有効化 (718 ページ)</a></li> <li>• <a href="#">ブランディングの無効化 (719 ページ)</a></li> </ul>	Cisco Unified Communications Manager クラスタ全体でブランディングを適用します。
ステップ 2	<a href="#">Tomcat サービスの再起動 (720 ページ)</a>	Unified Communications のセルフケアポータルで新しいブランディング設定を取得するには、Cisco Tomcat サービスを再起動する必要があります。

## ブランディングの有効化

この手順を使用して、Unified Communications Manager のブランディングのカスタマイズを有効にします。システムで SAML シングル サインオンが有効になっている場合でも、ブランディングアップデートが表示されます。



- (注) ブランディングを有効にするには、特権レベル4のアクセス権を持つプライマリ管理者アカウントを使用する必要があります。これは、インストール時に作成されるメインの管理者アカウントです。

### 始める前に

branding.zip ファイルを準備し、Unified Communications Manager がアクセスできる場所に保存します。



## 手順

**ステップ 1** Cisco Unified OS の管理にログインします。

**ステップ 2** [ソフトウェアアップグレード (Software Upgrades)] > [ブランディング (Branding)] を選択します。

**ステップ 3** リモート サーバを参照し、branding.zip ファイルを選択します。

**ステップ 4** [ファイルのアップロード (Upload File)] をクリックします。

**ステップ 5** [ブランディングの有効化 (Enable Branding)] をクリックします。

(注) また、**utils branding enable** CLI コマンドを実行して、ブランディングを有効にすることもできます。

**ステップ 6** ブラウザを更新します。

**ステップ 7** すべての Cisco Unified Communications Manager クラスタ ノードに対してこの手順を繰り返します。

セルフケア ポータルのユーザ インターフェイスに企業ロゴを追加する場合は、[Tomcat サービスの再起動 \(720 ページ\)](#) 次の手順を参照します。

## ブランディングの無効化

この手順を使用して、Cisco Unified Communications Manager クラスタでブランディングを無効にします。セルフケア ポータルから企業ロゴを削除する場合は、ブランディングを無効にする必要もあります。



(注) ブランディングを無効にするには、特権レベル4のアクセス権を持つプライマリ管理者アカウントを使用する必要があります。これは、インストール時に作成されるメインの管理者アカウントです。

## 手順

**ステップ 1** Cisco Unified OS の管理にログインします。

**ステップ 2** [ソフトウェアアップグレード (Software Upgrades)] > [ブランディング (Branding)] を選択します。

**ステップ 3** [ブランディングの無効化 (Disable Branding)] をクリックします。

(注) また、**utils branding disable** CLI コマンドを実行して、ブランディングを無効にすることもできます。

**ステップ4** ブラウザを更新します。

**ステップ5** すべての Cisco Unified Communications Manager クラスタ ノードに対してこの手順を繰り返します。

セルフケア ポータルのユーザ インターフェイスから企業ロゴを削除する場合は、次の手順を実行します。[Tomcat サービスの再起動 \(720 ページ\)](#)

## Tomcat サービスの再起動

セルフケア ポータルに反映させるには、Cisco Tomcat サービスを再起動してブランディング アップデートを行う必要があります。

### 始める前に

以下を完了していることを確認します。

- セルフケア ポータルにロゴを追加するには、まず Cisco Unified Communications Manager でブランディングを有効にする必要があります。branding.zip アップロード ファイルには、企業ロゴが入った 44x25 ピクセルの branding\_logo.png ファイルが含まれている必要があります。詳細は、[ブランディングの有効化 \(718 ページ\)](#) を参照してください。
- セルフケア ポータルからロゴを削除するには、Cisco Unified Communications Manager でブランディングを無効にする必要があります。詳細は、[ブランディングの無効化 \(719 ページ\)](#) を参照してください。

### 手順

**ステップ1** コマンドライン インターフェイスにログインします。

**ステップ2** `utils service restart Cisco Tomcat` CLI コマンドを実行します。

**ステップ3** すべての Cisco Unified Communications Manager クラスタ ノードに対してこの手順を繰り返します。

### 次のタスク

サービスが再起動したら、ブラウザを更新してセルフケア ポータルの変更を確認します。

## ブランディング ファイルの要件

カスタマイズしたブランディングをシステムに適用する前に、所定の仕様に従って Branding.zip ファイルを作成します。リモートサーバ上で、ブランディングフォルダを作

成し、指定されたコンテンツをフォルダに入れます。すべてのイメージファイルとサブフォルダを追加したら、フォルダ全体を圧縮し、ファイルを branding.zip として保存します。

ヘッダーに単一のイメージを使用するか、またはヘッダー用のグレーディング効果を得るために6つのイメージの組み合わせを使用するかに応じて、フォルダ構造には2つのオプションがあります。

表 51: フォルダ構造オプション

ブランディング オプション	フォルダ構造
単一ヘッダー オプション	<p>ヘッダーの背景 (吹き出し項目3) に1つのイメージが必要な場合は、ブランディング フォルダに次のサブフォルダとイメージファイルが含まれている必要があります。</p> <pre> Branding (folder)   ccmadmin (folder)     BrandingProperties.properties (properties file)     brandingHeader.gif (2048*1 pixel image)     ciscoLogo12pxMargin.gif (44*44 pixel image)     branding_logo.png (44*25 pixel image)                     </pre>
グレーディング ヘッダー オプション	<p>ヘッダーの背景用にグレーディング イメージを作成する場合は、グレーディング効果を得るために6つの個別のイメージファイルが必要です。ブランディングフォルダには、これらのサブフォルダとファイルが含まれている必要があります。</p> <pre> Branding (folder)   ccmadmin (folder)     BrandingProperties.properties (file)     brandingHeaderBegLTR.gif (652*1 pixel image)     brandingHeaderBegRTR.gif (652*1 pixel image)     brandingHeaderEndLTR.gif (652*1 pixel image)     brandingHeaderEndRTR.gif (652*1 pixel image)     brandingHeaderMidLTR.gif (652*1 pixel image)     brandingHeaderMidRTR.gif (652*1 pixel image)     ciscoLogo12pxMargin.gif (44*44 pixel image)     branding_logo.png (44*25 pixel image)                     </pre>

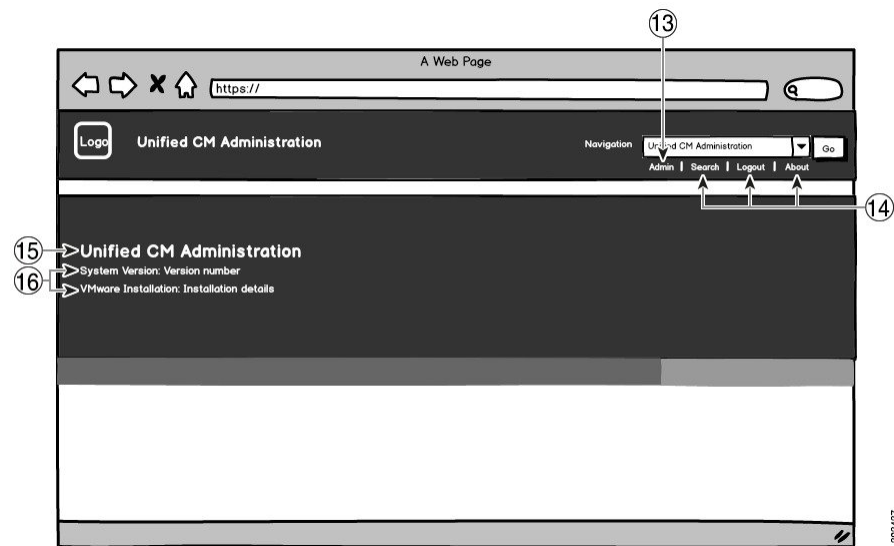
### ユーザ インターフェイスのブランディング オプション

次の画像に、Cisco Unified CM の管理ユーザ インターフェイスのカスタマイズ オプションを示します。

図 10: Unified CM 管理ログイン画面のブランディング オプション



図 11: Unified CM 管理ログイン中画面のブランディング オプション



次の表で、コールアウト オプションについて説明します。

表 52: ユーザーインターフェイスのブランディング オプション: ログイン画面

項目	説明	ブランディングの編集
1	企業ロゴ (Company Logo)	<p>Cisco Unified Communications Manager にロゴを追加するには、会社のロゴを次のファイル名で44x44 ピクセルイメージとして保存します。</p> <p>ciscoLogo12pxMargin.gif (44*44 ピクセル)</p> <p>(注) セルフケア ポータルのヘッダーとログイン画面にロゴを追加する場合も、ロゴを 44x25 ピクセルの branding_logo.png ファイルとして保存する必要があります。</p>
2	Unified CM 管理ヘッダーのフォントの色	heading.heading.color
3	ヘッダーの背景	<p>1つの画像を使用するか、または6つの画像の組み合わせを使用してグレーディング効果を作成できます。</p> <p><b>シングルイメージオプション:</b> 単一のイメージとして、ヘッダー背景を保存します。</p> <ul style="list-style-type: none"> <li>• brandingHeader.gif (2048*1 ピクセル)</li> </ul> <p><b>グレーディング バックグラウンド オプション:</b> グレーディング効果を得るために6つのイメージとしてヘッダー背景を保存します。</p> <ul style="list-style-type: none"> <li>• brandingHeaderBegLTR.gif (652*1 ピクセル)</li> <li>• brandingHeaderBegRTR.gif (652*1 ピクセル)</li> <li>• brandingHeaderEndLTR.gif (652*1 ピクセル)</li> <li>• brandingHeaderEndRTR.gif (652*1 ピクセル)</li> <li>• brandingHeaderMidLTR.gif (652*1 ピクセル)</li> <li>• brandingHeaderMidRTR.gif (652*1 ピクセル)</li> </ul>

項目	説明	ブランディングの編集
4	ナビゲーション テキスト	header.navigation.color
5	[移動 (Go) ] ボタン	header.go.font.color header.go.background.color header.go.border.color
6	ユーザ名テキスト	splash.username.color
7	パスワードのテキスト	splash.password.color
8	[ログイン (Login) ] ボタン	splash.login.text.color splash.login.back.ground.color
9	リセット ボタン	splash.reset.text.color splash.reset.back.ground.color
10	背景下の色 : 右側	splash.hex.code.3
11	背景下の色 : 左側	splash.hex.code.2
12	バナー (Banner)	splash.hex.code.1

表 53: ユーザインターフェイスのブランディングオプション : ログイン中画面

項目	説明	ブランディングの編集
13	ユーザ テキスト (たとえば、「admin」)	header.admin.color
18	検索、バージョン情報、およびログイン テキスト	header.hover.link.color
15	Unified CM 管理のテキスト見出し	splash.header.color
16	システムのバージョン、VMware のインストール テキスト	splash.reset.text.color splash.version.color

### ブランディング プロパティの編集例

ブランディング プロパティは、プロパティファイル (BrandingProperties.properties) に 16 進コードを追加することで編集できます。プロパティ ファイルは HTML ベースの 16 進コードを使用します。たとえば、ナビゲーション テキスト項目 (吹き出し項目 #4) の色を赤に変更する場合は、プロパティ ファイルに次のコードを追加します。

```
header.navigation.color="#FF0000"
```

このコードで、`header.navigation.color` は編集するブランディングプロパティで、"`#FF0000`" は新しい設定（赤）です。







## 第 47 章

# クライアント識別コードと強制承認コード

- [クライアント識別コードと強制承認コードの概要 \(727 ページ\)](#)
- [クライアント識別コードと強制承認コードの前提条件 \(727 ページ\)](#)
- [クライアント識別コードと強制承認コードの設定タスク フロー \(728 ページ\)](#)
- [クライアント識別コードと強制承認コードの連携動作 \(731 ページ\)](#)
- [クライアント識別コードと強制承認コードの制限事項 \(733 ページ\)](#)

## クライアント識別コードと強制承認コードの概要

クライアント識別コード (CMC) と強制承認コード (FAC) により、コールアクセスとアカウントリングを効果的に管理できます。CMC はクライアントのコールアカウントリングおよび請求を支援し、FAC は特定のユーザが発信できるコールのタイプを規定します。

CMC を使用する場合、ユーザはコードを入力する必要があります。この操作により、コールが特定のクライアント識別に関連していることが指定されます。コールアカウントリングおよび請求を目的として、クライアント識別コードを顧客、学生、またはその他のグループに割り当てることができます。FAC を使用する場合、コールが確立する前に、特定のアクセスレベルで割り当てられた有効な認証コードをユーザが入力する必要があります。

## クライアント識別コードと強制承認コードの前提条件

- SCCP と SIP を実行する Cisco Unified IP Phone は、CMC と FAC をサポートしています。
- CMC と FAC のトーンは、SCCP または SIP を実行している Cisco Unified IP Phone、TAPI/JTAPI ポート、および MGCP FXS ポートでのみ再生されます。

# クライアント識別コードと強制承認コードの設定タスクフロー

CMC と FAC は、別々または一緒に実装できます。たとえば、特定のクラスのコール（市外通話など）の発信をユーザに許可するとともに、特定のクライアントにコールのクラスを割り当てるとします。CMC トーンと FAC トーンは、ユーザには同じ音に聞こえます。そのため、両方のコードを設定する場合、この機能では、最初のトーンの後で FAC を入力し、2 番目のトーンの後で CMC を入力するようユーザに指示します。

## 始める前に

- [クライアント識別コードと強制承認コードの前提条件（727 ページ）](#)を確認してください。

## 手順

	コマンドまたはアクション	目的
ステップ 1	<p>クライアント識別コードの設定（728 ページ）を行うには、次のサブタスクを完了します。</p> <ul style="list-style-type: none"> <li>• クライアント識別コードの追加（729 ページ）</li> <li>• クライアント識別コードの有効化（729 ページ）</li> </ul>	使用する予定の CMC リストが完成したら、そのコードをデータベースに追加して、ルートパターンで CMC 機能を有効にします。
ステップ 2	<p>強制承認コードの設定（730 ページ）を行うには、次のサブタスクを完了します。</p> <ul style="list-style-type: none"> <li>• 強制承認コードの追加（730 ページ）</li> <li>• 強制承認コードの有効化（731 ページ）</li> </ul>	使用する予定の FAC リストと認可レベルが決定したら、そのコードをデータベースに追加して、ルートパターンで FAC 機能を有効にします。

## クライアント識別コードの設定

### 手順

	コマンドまたはアクション	目的
ステップ 1	クライアント識別コードの追加（729 ページ）	使用する一意のクライアント識別コードを決定し、システムに追加します。CMC の数は、システムの起動に要する時間の

	コマンドまたはアクション	目的
		長さに直接影響するので、CMC の数を 60,000 までに制限してください。この最大数を超える CMC を設定する場合は、遅延が非常に大きくなることに注意してください。
ステップ 2	<a href="#">クライアント識別コードの有効化 (729 ページ)</a>	ルート パターンを介してクライアント識別コードを有効にします。

## クライアント識別コードの追加

使用する一意のクライアント識別コードを決定し、システムに追加します。CMC の数は、システムの起動に要する時間の長さに直接影響するので、CMC の数を 60,000 までに制限してください。この最大数を超える CMC を設定する場合は、遅延が非常に大きくなることに注意してください。

### 手順

- 
- ステップ 1 [Cisco Unified CM 管理 (Cisco Unified CM Administration)] から、以下を選択します。 **コールルーティング > クライアントの区別コード**。
  - ステップ 2 [新規追加] をクリックします。
  - ステップ 3 [クライアント識別コード (Client Matter Code)] フィールドで、通話の発信時にユーザが入力する一意のコードを 16 桁以内で入力します。
  - ステップ 4 [説明 (Description)] フィールドに、クライアント識別コードを特定する場合のクライアント名を入力します。
  - ステップ 5 [保存 (Save)] をクリックします。
- 

## クライアント識別コードの有効化

ルート パターンを介してクライアント識別コードを有効にします。

### 始める前に

[クライアント識別コードの追加 \(729 ページ\)](#)

### 手順

- 
- ステップ 1 Cisco Unified CM Administration から、[**コールルーティング (Call Routing)**] > [**ルート/ハント (Route/Hunt)**] > [**ルートパターン (Route Pattern)**] を選択します。
  - ステップ 2 次のいずれかの作業を実行します。

- 既存のルートパターンを更新するには、検索条件を入力し、[検索 (Find)] をクリックして、結果リストからルートパターンを選択します。
- 新規ルートパターンを作成するには、[新規追加 (Add New)] をクリックします。

**ステップ 3** [ルートパターンの設定 (Route Pattern Configuration)] ウィンドウで、[クライアント識別コードの要求 (Require Client Matter Code)] チェックボックスをオンにします。

**ステップ 4** [保存 (Save)] をクリックします。

## 強制承認コードの設定

### 手順

	コマンドまたはアクション	目的
ステップ 1	<a href="#">強制承認コードの追加 (730 ページ)</a>	使用する一意の強制承認コードを定義し、システムに追加します。
ステップ 2	<a href="#">強制承認コードの有効化 (731 ページ)</a>	ルートパターンを介して強制承認コードを有効にします。

### 強制承認コードの追加

この手順を使用して、使用する一意の強制承認コードを定義し、システムに追加します。通話を正常にルーティングするためには、ユーザ認可レベルが通話のルートパターンに指定されている認可レベル以上である必要があります。

### 手順

**ステップ 1** [Cisco Unified CM の管理 (Cisco Unified CM Administration)] から、[コールルーティング (Call Routing)] > [強制承認コード (Forced Authorization Codes)] を選択します。

**ステップ 2** [承認コード名 (Authorization Code Name)] フィールドに、一意の名前を 50 文字以内で入力します。

この名前は、認証コードを特定のユーザまたはユーザグループに結び付けます。

**ステップ 3** [承認コード (Authorization Code)] フィールドに、一意の承認コードを 16 桁以内で入力します。

ユーザは、FAC 有効ルートパターンを介してコールを発信するときに、このコードを入力します。

**ステップ 4** [承認レベル (Authorization Level)] フィールドに、3 桁の承認レベルを 0 ~ 255 の範囲で入力します。

ステップ5 [保存 (Save) ]をクリックします。

## 強制承認コードの有効化

この手順を使用して、ルートパターンを介して強制承認コードを有効にします。

### 手順

ステップ1 Cisco Unified CM の管理から、[コール ルーティング (Call Routing) ]>[ルート/ハント (Route/Hunt) ]>[ルートパターン (Route Pattern) ]を選択します。

ステップ2 次のいずれかの作業を実行します。

- [検索 (Find) ]をクリックし、結果のリストからルートパターンを選択して、既存のルートパターンを更新します。
- [新規追加 (Add New) ]をクリックして、新しいルートパターンを作成します。

ステップ3 [ルートパターンの設定 (Route Pattern Configuration) ]ウィンドウで、[強制承認コードが必要 (Require Forced Authorization Code) ]チェックボックスをオンにします。

ステップ4 [認可レベル (Authorization Level) ]フィールドに、0 ~ 255 の間で認可レベルの値を入力します。

ルーティングを成功させるには、ユーザの FAC レベルをコールの設定レベルと等しいか、またはそれよりも大きくする必要があります。

ステップ5 [保存 (Save) ]をクリックします。

## クライアント識別コードと強制承認コードの連携動作

表 54: クライアント識別コードと強制承認コードの連携動作

機能	連携動作
CDR 分析とレポート (CAR)	CDR Analysis and Reporting (CAR) を使用すれば、クライアント識別コード (CMC) 、強制承認コード (FAC) 、承認レベルに関するコール詳細を提示するレポートを実行できます。

機能	連携動作
CTI、JTAPI、および TAPI アプリケーション	<p>ほとんどの場合、システムは、ユーザがコール中にコードを入力する必要がある CTI、JTAPI、TAPI アプリケーションに警告できます。ユーザがコールを発信したり、アドホック会議を作成したり、CMC 対応または FAC 対応ルートパターン経由で打診転送を実行したりする場合は、トーンの受信後にコードを入力する必要があります。</p> <p>ユーザが CMC 対応または FAC 対応ルートパターン経由でコールをリダイレクトまたはブラインド転送した場合は、トーンが流れないため、アプリケーションでコードを Cisco Unified Communications Manager に送信する必要があります。システムが適切なコードを受信すると、コールが意図した通話相手に接続されます。システムが適切なコードを受信しなかった場合、Cisco Unified Communications Manager は、コードが見つからないことを示すエラーをアプリケーションに送信します。</p>
Cisco Web Dialer	<p>Web Dialer は、次の方法で CMC と FAC をサポートします。</p> <ul style="list-style-type: none"> <li>• ユーザは、WD HTML ページまたは SOAP 要求のダイヤルテキストボックスに接続先番号を入力してから、電話機に手動で CMC または FAC を入力できます。</li> <li>• ユーザは、WD HTML ページまたは SOAP 要求のダイヤルテキストボックスに、接続先番号に続けて、FAC または CMC を入力できます。</li> </ul> <p>たとえば、接続先番号が 5555、FAC が 111、CMC が 222 の場合は、5555111# (FAC)、5555222# (CMC)、または 5555111222# (CMC と FAC) をダイヤルすることにより、コールを発信できます。</p> <p>(注)</p> <ul style="list-style-type: none"> <li>• WebDialer は、接続先番号の検証を行いません。電話機が必要な検証を処理します。</li> <li>• ユーザがコードを入力しない場合、または誤ったコードを入力した場合、コールは失敗します。</li> <li>• ユーザが特殊文字を含む DN を使って WebApp からコールを発信した場合は、特殊文字を削除するとコールが正常に動作します。SOAP UI にはこのルールは該当しません。</li> </ul>
スピードダイヤルと短縮スピードダイヤル	<p>スピードダイヤルを使用して、FAC、CMC、ダイヤル中のポーズ、追加の桁（ユーザの内線番号、会議へのアクセスコード、ボイスメールのパスワードなど）が必要な接続先に到達できます。ユーザが設定されたスピードダイヤルを押すと、電話機が接続先番号へのコールを確立して、指定された FAC、CMC、ダイヤル中のポーズが挿入された追加の桁を送信します。</p>

# クライアント識別コードと強制承認コードの制限事項

表 55: クライアント識別コードと強制承認コードの制限事項

制限事項	説明
アナログ ゲートウェイ	H.323 アナログ ゲートウェイではトーンを再生できないため、この種類のゲートウェイでは CMC や FAC はサポートされていません。
コール転送	<p>コードを入力するユーザがないため、CMC や FAC が有効になっているルート パターンに転送されるコールは失敗します。ユーザが [不在 (CFwdALL) ] ソフトキーを押して CMC や FAC がルート パターン上で有効になっている番号を入力すると、コール転送は失敗します。</p> <p>呼処理の中断を最小限に抑えるには、コール転送を設定する前に番号をテストします。これを行うには、転送したい番号をダイヤルしてみます。コードの入力を求められたら、その番号ではコール転送は設定できません。転送されたコールが意図した接続先に届かないことから生じる苦情の数を削減するために、ユーザにこの方法を勧めてください。</p>
Cisco Unified Mobility	SIP トランク、H.323 ゲートウェイ、MGCP ゲートウェイから発信されているコールが、CMC または FAC が必須のルート パターンに遭遇し、発信者に Cisco Unified Mobility が設定されていない場合、コールは失敗します。
Dial via Office コールバック番号	Cisco Mobility の CMC および FAC 機能では、Dial via Office (DVO) コールバック番号としての代替番号はサポートされていません。DVO コールバック番号は、[モビリティID (Mobility Identity) ] ウィンドウで登録されている番号である必要があります。
フェールオーバーコール	CMC および FAC は、フェールオーバー コールとは連動しません。
聴覚障がいのあるユーザ	電話番号をダイヤル後、聴覚障がいのあるユーザが認証コードやクライアント識別コードを入力するまでに1～2秒間待機する必要があります。
ローカリゼーション	<p>シスコでは、CMC や FAC をローカライズしていません。CMC および FAC 機能は、Cisco Unified Communications Manager でサポートされているすべてのロケールで同じデフォルトのトーンを使用します。</p> <p>(注) Cisco Mobility では、CMC と FAC はローカライズされていません。</p>

制限事項	説明
オーバーラップ送信	Cisco Unified Communications Manager ではユーザにいつコードの入力を求めればよいかを判断できないため、CMC および FAC 機能はオーバーラップ送信をサポートしません。[ルートパターン設定 (Route Pattern Configuration) ] ウィンドウで [強制承認コードが必須 (Require Forced Authorization Code) ] や [クライアント識別コードが必須 (Require Client Matter Code) ] のチェックボックスをオンにすると、自動的に [オーバーラップ送信を許可 (Allow Overlap Sending) ] のチェックボックスはオフになり、逆もまた同様です。
スピードダイヤルボタン	CMC や FAC で短縮ダイヤル ボタンの設定をすることはできません。システムに入力を求められた場合、コードを入力する必要があります。





## 第 48 章

# カスタム電話呼出音とバックグラウンド

- [カスタム電話呼出音の概要 \(735 ページ\)](#)
- [カスタム電話呼出音の前提条件 \(736 ページ\)](#)
- [カスタム電話呼出音の設定タスク フロー \(736 ページ\)](#)
- [カスタム バックグラウンド \(739 ページ\)](#)
- [カスタム バックグラウンドの設定タスク フロー \(739 ページ\)](#)

## カスタム電話呼出音の概要

カスタム電話呼出音機能では、カスタム電話呼出音を作成し、カスタマイズしたファイルを Cisco Unified Communications Manager TFTP サーバにアップロードできます。このサーバでは、Cisco Unified IP Phone がこれらのファイルにアクセスできます。

Cisco Unified IP Phone には、Chirp1 と Chirp2 というデフォルト呼び出し音タイプが付属しており、これらはハードウェアに内蔵されています。また、Cisco Unified Communications Manager では次のファイルを電話にアップロードできます。

### PCM ファイル

Cisco Unified Communications Manager には、一連の追加の電話呼び出し音がデフォルトで付属しており、これらはパルス符号変調 (PCM) オーディオファイルとしてソフトウェアに実装されています。各 PCM ファイルでは 1 つの呼び出し音タイプが指定されます。

### Ringlist.xml ファイル

Ringlist.xml ファイルには、電話で使用可能な呼び出し音オプションのリストが記述されています。

カスタム着信音やコールバック トーンなどのカスタマイズした PCM オーディオファイルと、変更した Ringlist.xml ファイルを Cisco Unified Communications Manager の TFTP ディレクトリにアップロードできます。

## カスタム電話呼出音の前提条件

カスタム電話呼出音には次の前提条件が適用されます。

- カスタム電話呼出音をアップロードするには、Cisco TFTP サービスを実行しておく必要があります。
- Cisco Unified IP Phone との互換性を保つには、アップロードする PCM ファイルが一連のファイル要件を満たす必要があります。詳細については、トピック [PCM ファイル形式の要件 \(738 ページ\)](#) を参照してください。
- Ringlist.xml ファイルは、一連の書式ガイドラインを満たす必要があります。詳細については、トピック [Ringlist.xml ファイル形式の要件 \(738 ページ\)](#) を参照してください。

## カスタム電話呼出音の設定タスク フロー

始める前に

- [カスタム電話呼出音の前提条件 \(736 ページ\)](#) を確認してください。

手順

	コマンドまたはアクション	目的
ステップ 1	<a href="#">カスタム電話呼出音のアップロードの準備 (736 ページ)</a>	カスタマイズされた PCM および Ringlist.xml ファイルを作成します。
ステップ 2	<a href="#">TFTP サーバへのカスタム電話呼出音のアップロード (737 ページ)</a>	カスタマイズされたファイルを Cisco Unified Communications Manager TFTP サーバにアップロードします。
ステップ 3	<a href="#">TFTP サービスの再起動 (737 ページ)</a>	アップロードが完了したら、Cisco TFTP サービスを再起動します。

## カスタム電話呼出音のアップロードの準備

手順

- ステップ 1 変更する PCM ファイルに加えて、既存の Ringlist.xml ファイルをダウンロードするには、file get tftp < tftp path> CLI コマンドを使用します。

- ステップ 2** アップロードする各呼出音タイプの PCM ファイルを作成します。PCM ファイルの Cisco Unified Communications Manager との互換性に関するガイドラインについては、[PCM ファイル形式の要件 \(738 ページ\)](#) を参照してください。
- ステップ 3** 新しい電話の呼出音で Ringlist.xml ファイルを更新するには、ASCII エディタを使用します。Ringlist.xml ファイルの形式要件の詳細については、[Ringlist.xml ファイル形式の要件 \(738 ページ\)](#) を参照してください。
- 

## TFTP サーバへのカスタム電話呼出音のアップロード

始める前に

[カスタム電話呼出音のアップロードの準備 \(736 ページ\)](#)

手順

---

- ステップ 1** Cisco Unified OS の管理から、[ソフトウェアアップグレード (Software Upgrades)] > [TFTP] > [ファイル管理 (File Management)] を選択します。
- ステップ 2** [ファイルのアップロード] をクリックします。
- ステップ 3** [検索 (Browse)] をクリックして、Ringlist.xml ファイルと、アップロードする PCM ファイルを選択します。
- ステップ 4** [ファイルのアップロード] をクリックします。
- 

## TFTP サービスの再起動

始める前に

[TFTP サーバへのカスタム電話呼出音のアップロード \(737 ページ\)](#)

手順

---

- ステップ 1** Cisco Unified Serviceability にログインして、[ツール (Tools)] > [コントロールセンター - 機能サービス (Control Center - Feature Services)] を選択します。
- ステップ 2** [サーバ (Server)] ドロップダウンリストから、Cisco TFTP サービスが実行されているサーバを選択します。
- ステップ 3** Cisco TFTP サービスに対応するラジオ ボタンをクリックします。
- ステップ 4** [再起動 (Restart)] をクリックします。
-

## PCM ファイル形式の要件

電話の呼出音の PCM ファイルは、Cisco Unified IP Phone で正常に再生するには一連の要件を満たしている必要があります。PCM ファイルを作成または変更する際は、次のファイル形式要件をサポートしている任意の標準音声編集パッケージをご利用ください。

- Raw PCM
- サンプリング回数：8,000 回/秒。
- 1 サンプルあたり 8 ビット。
- $\mu$ -law 圧縮
- 呼出音の最大サイズ：16080 サンプル
- 呼び出し音のサンプル数が 240 で割り切れること
- 呼出音がゼロ交差で開始および終了すること

## Ringlist.xml ファイル形式の要件

Ringlist.xml ファイルは、電話呼出音タイプのリストを保持した XML オブジェクトを定義しています。呼出音タイプごとに、呼出音タイプに使用される PCM ファイルへのポインタ、および Cisco Unified IP Phone の [呼出音タイプ (Ring Type) ] メニューに表示されるテキストを記述します。

CiscoIPPhoneRinglist XML オブジェクトは、次の簡単なタグセットを使用して情報を記述します。

```
<CiscoIPPhoneRinglist>  <Ring>
    <DisplayName/>
    <FileName/>
</Ring>
</CiscoIPPhoneRinglist>
```

定義名については、次の規則があります。

- **DisplayName** には、関連付けられた PCM ファイルのカスタム呼出音の名前を定義します。この名前は、Cisco Unified IP Phone の [呼出音タイプ (Ring Type) ] メニューに表示されます。
- **FileName** には、DisplayName に関連付けるカスタム呼出音の PCM ファイルの名前を指定します。



**ヒント** DisplayName フィールドと FileName フィールドは、25 文字以下にする必要があります。

次に、2 つの電話呼出音タイプを定義した Ringlist.xml ファイルの例を示します。

```
<CiscoIPPhoneRinglist>  <Ring>
    <DisplayName>Analog Synth 1</DisplayName>
    <FileName>Analog1.raw</FileName>
</Ring>
<Ring>
    <DisplayName>Analog Synth 2</DisplayName>
    <FileName>Analog2.raw</FileName>
```

```
</Ring>  
</CiscoIPPhoneRinglist>
```



**ヒント** それぞれの電話呼出音タイプについて、必須の `DisplayName` と `FileName` を記述する必要があります。Ringlist.xml ファイルには、呼出音タイプを 50 個まで記述できます。

## カスタムバックグラウンド

また、TFTPサーバを使用して、ネットワーク内の電話機に新しいカスタム背景イメージをアップロードすることもできます。電話機のユーザは、アップロードした画像を電話機の背景として選択できます。電話ユーザがさまざまな画像から選択できるように、またはすべての電話機に特定の背景イメージを割り当てることができるようにシステムを設定できます。

電話機のユーザが電話機の背景をカスタマイズできるようにするには、新しい画像をアップロードするたびに TFTP サーバに次のファイルを準備してアップロードする必要があります。

- フルサイズの背景イメージ：ご使用の電話機モデルの画像サイズ（ピクセル単位）やカラータイプなど、画像の仕様については、お使いの電話機のマニュアルを参照してください。
- サムネイル画像：これは、電話機のユーザが独自の背景イメージを選択できるようにする場合にのみ必要です。サムネイル画像の仕様については、お使いの電話機のマニュアルを参照してください。
- 編集済みの List.xml ファイル：このファイルには、背景イメージのリストが含まれており、電話機のユーザはこのリストから選択できます。このファイルに新しい画像を追加する必要があります。

すべての電話機に特定の画像を割り当てる場合は、メインの背景イメージのみをアップロードする必要があります。また、共通の電話プロファイルを更新して、割り当てた画像を使用するように電話機に指示する必要があります。

## カスタムバックグラウンドの設定タスクフロー

これらのタスクを実行して、展開内の電話機のカスタマイズされた背景イメージを設定およびアップロードします。電話機のユーザがさまざまな画像から選択できるように、またはすべての電話機に表示される特定の背景イメージを割り当てることができるようにシステムを設定できます。

## 手順

	コマンドまたはアクション	目的
ステップ 1	電話機の背景イメージの作成 (741 ページ)	フルサイズの背景イメージと対応するサムネイル画像を作成します (必要な場合)。ファイルの種類、イメージのサイズ (ピクセル単位)、色の種類など、イメージの仕様については、ご使用の電話機のマニュアルを参照してください。  (注) 特定の背景イメージを割り当てる場合、サムネイルは必要ありません。
ステップ 2	List.xml ファイルの編集 (741 ページ)	List.xml ファイルを適切な TFTP ディレクトリから新しいイメージで更新します。これは、電話機のユーザが電話機のバックグラウンドオプションのリストに新しい画像を表示するために必要です。  (注) この手順は、ユーザに自分の背景を選択するオプションを与えている場合にのみ必要です。特定の背景イメージを割り当てる場合は、このファイルを編集する必要はありません。
ステップ 3	TFTP サーバへのバックグラウンドのアップロード (742 ページ)	ファイルを TFTP サーバにアップロードします。
ステップ 4	TFTP サーバの再起動 (743 ページ)	Cisco TFTP サービスを再起動して、イメージを電話機にプッシュします。
ステップ 5	電話機ユーザの電話機バックグラウンドの割り当て (743 ページ)	これはオプションです。デフォルトでは、Cisco Unified Communications Manager は電話機のユーザに自分の電話機の背景イメージを選択するオプションを提供します。ただし、共通の電話プロファイルを使用して、この共通の電話プロファイルを使用するすべての電話機に特定の背景イメージを割り当てることができます。

## 電話機の背景イメージの作成

背景イメージの仕様およびサムネイル画像の仕様については、お使いの電話機のマニュアルを参照してください。これには、イメージサイズ（ピクセル単位）、ファイルのタイプ、およびその電話機モデルの適切な宛先 TFTP ディレクトリが含まれます（TFTP ディレクトリはイメージ仕様に基づいています）。

- 電話機のユーザがアップロードされた画像を使用するか使用しないかを選択するには、その特定の電話機モデルの仕様に従ってフルサイズの画像とサムネイル画像の両方を準備する必要があります。
- 画像を特定の電話機に割り当てる場合は、フルサイズの画像のみが必要です。

### 次のタスク

電話機のユーザが自分の背景イメージを選択できるようにする場合は、[List.xml ファイルの編集](#)（741 ページ）。

特定の背景イメージを割り当てる場合は、List.xml ファイルを更新する必要はありません。[TFTP サーバへのバックグラウンドのアップロード](#)（742 ページ）に進みます。

## List.xml ファイルの編集

電話ユーザが背景イメージを選択できるようにするには、この手順を使用して、既存の List.xml ファイルにアップロードする新しい背景イメージを追加します。各 TFTP イメージ ディレクトリには、その TFTP ディレクトリを使用する電話機で使用される List.xml ファイルが含まれています。このファイルは、各背景オプションの特定の背景イメージとサムネイル画像を指し、最大 50 の背景イメージを含むことができます。画像は、電話機に表示される順序でリストされます。各イメージについて、ファイルには次の 2 つの属性を含む `<ImageItem>` 要素が含まれています。

- **Image** : 電話機の [背景イメージ (Background Images)] メニューに表示されるサムネール画像の取得先を示す Uniform Resource Identifier (URI)。
- **URL** : フルサイズ画像の取得先を指定する URI。

### 例:

次の例 (Cisco Unified IP Phone 7971G-GE および 7970G) に、2 つのイメージを定義する List.xml ファイルを示します。それぞれの画像について、必須の **Image** および **URL** 属性を記述する必要があります。この例で表示される TFTP URI は、HTTP URL サポートが提供されていないため、フルサイズ画像およびサムネイル画像にリンクするための唯一のサポートされている方法です。

```
<CiscoIPPhoneImageList>
  <ImageItem Image="TFTP:Desktops/320x212x12/TN-Fountain.png"
  URL="TFTP:Desktops/320x212x12/Fountain.png"/>
  <ImageItem Image="TFTP:Desktops/320x212x12/TN-FullMoon.png"
```

```
URL="TFTP:Desktops/320x212x12/FullMoon.png"/>
</CiscoIPPhoneImageList
```

### 手順

**ステップ 1** コマンドライン インターフェイスへのログイン

**ステップ 2** `file get tftp <filename>` CLI コマンドを実行します。ここで、`<filename>` は、適切な TFTP ディレクトリに対する `List.xml` ファイルのファイルとファイルパスを表します。

(注) それぞれのイメージディレクトリに独自のファイルがあるので、必ず適切な TFTP ディレクトリから `List.xml` ファイルをダウンロードしてください。ディレクトリはイメージの仕様に基づいているため、その電話機モデルの適切な TFTP ディレクトリについて、ご使用の電話機のマニュアルを参照してください。

**ステップ 3** 追加する新しい各背景オプションに対し、新しい `<ImageItem>` 要素で `xml` ファイルを編集します。

## TFTP サーバへのバックグラウンドのアップロード

この手順を使用して、新しい電話機のバックグラウンドファイルを TFTP サーバにアップロードします。

- 電話機のユーザが自分の背景イメージを選択できるようにするには、フルサイズの背景イメージ、サムネイル画像、および更新された `List.xml` ファイルをアップロードする必要があります。
- 特定の背景イメージを割り当てる場合は、フルサイズの背景イメージのみをアップロードする必要があります。

### 手順

**ステップ 1** Cisco Unified OS の管理で、[ソフトウェアアップグレード (Software Upgrades)] > [TFTP ファイル管理 (TFTP File Management)] を選択します。

**ステップ 2** [ファイルのアップロード (Upload File)] をクリックして、次の手順を実行します。

- [ファイルの選択 (Choose File)] をクリックして、アップロードするバックグラウンドファイルを選択します。
- [ディレクトリ (Directory)] フィールドに、その電話機モデルの適切な TFTP ディレクトリを入力します。TFTP ディレクトリは、画像のサイズと色のタイプに対応しています。画像の仕様については、お使いの電話機のマニュアルを参照してください。
- [ファイルのアップロード (Upload File)] をクリックします。



- d) これらの手順を繰り返して、サムネイル画像と list.xml ファイルの両方をアップロードします。これらのファイルは、メインの背景イメージと同じ TFTP ディレクトリにロードする必要があります。

**ステップ 3** [閉じる (Close) ] をクリックします。

---

## TFTP サーバの再起動

カスタムファイルを TFTP ディレクトリにアップロードしたら、Cisco TFTP サーバを再起動してファイルを電話機にプッシュします。

### 手順

---

- ステップ 1** Cisco Unified Serviceability にログインして、[ツール (Tools) ] > [コントロールセンタ - 機能サービス (Control Center - Feature Services) ] を選択します。
- ステップ 2** [サーバ (Server) ] ドロップダウンリストから、Cisco TFTP サービスが実行されているサーバを選択します。
- ステップ 3** **Cisco TFTP** サービスに対応するラジオ ボタンをクリックします。
- ステップ 4** [再起動 (Restart) ] をクリックします。
- 

## 電話機ユーザの電話機バックグラウンドの割り当て

デフォルトでは、Cisco Unified Communications Manager を使用すると、電話機のユーザは自分の電話機の背景イメージをカスタマイズできます。ただし、共通の電話プロフィール設定を使用して、この共通の電話プロフィールを使用するすべての電話機に特定の背景イメージを割り当てることができます。

### 手順

---

- ステップ 1** Cisco Unified CM の管理から、[デバイス (Device) ] > [デバイスの設定 (Device Settings) ] > [共通の電話プロフィール (Common Phone Profile) ] を選択します。
- ステップ 2** 次のいずれかを実行します。
- [検索 (Find) ] をクリックし、電話機が使用する共通の電話機プロフィールを選択します。
  - [新規追加 (Add New) ] をクリックして、新しい共通の電話プロフィールを作成します。
- ステップ 3** ユーザが自分の背景イメージを選択できるようにするには、[背景イメージ設定へのアクセスの有効化 (Enable End User Access to Phone Background Image Setting) ] チェックボックスがオンになっていることを確認します (これはデフォルト設定です) 。

**ステップ 4** このプロファイルを使用する電話機に特定の背景イメージを割り当てる場合は、次の手順を実行します。

- [背景イメージ設定へのアクセスの有効化 (Enable End User Access to Phone Background Image Setting) ] チェックボックスをオフにします。
- [背景イメージ (Background Image) ] テキストボックスに、割り当てるイメージファイルのファイル名を入力します。また、このテキストボックスに対応する [エンタープライズ設定の上書き (Override Enterprise Settings) ] チェックボックスをオンにします。

**ステップ 5** [共通の電話プロファイル (Common Phone Profile) ] ウィンドウの残りのフィールドをすべて入力します。フィールドとその設定の詳細については、オンライン ヘルプを参照してください。

**ステップ 6** [保存 (Save) ] をクリックします。

特定の背景イメージを割り当てた場合、この共通の電話プロファイルを使用するすべての電話機が、指定されたイメージを使用します。

---

### 次のタスク

新しい共通の電話プロファイルを作成した場合は、このプロファイルを使用するように電話機を再設定します。Cisco Unified Communications Manager で電話機を設定する方法の詳細については、『*System Configuration Guide for Cisco Unified Communications Manager*』の「Configure Endpoint Devices」の項を参照してください。



---

**ヒント** 割り当てる電話機が多数ある場合は、一括管理ツールを使用して、1回の操作で多数の電話機に共通の電話プロファイルを割り当てます。詳細については、『*Bulk Administration Guide for Cisco Unified Communications Manager*』を参照してください。

---



---

**(注)** 設定が完了したら、電話機をリセットします。

---



## 第 49 章

# 保留音

- [保留音の概要 \(745 ページ\)](#)
- [外部マルチキャスト MOH からユニキャスト MOH へのインターワーキング \(750 ページ\)](#)
- [保留音の前提条件 \(751 ページ\)](#)
- [保留音設定のタスク フロー \(752 ページ\)](#)
- [ユニキャストおよびマルチキャスト オーディオ ソース \(760 ページ\)](#)
- [保留音の連携動作 \(762 ページ\)](#)
- [保留音の制限事項 \(764 ページ\)](#)
- [保留音のトラブルシューティング \(766 ページ\)](#)

## 保留音の概要

オンネットとオフネットのユーザを保留にするときに、ストリーミングソースから音楽を流すには、統合されている保留音 (MoH) 機能を使用します。このソースは、保留にしたオンネットまたはオフネット デバイスに音楽を流します。オンネット デバイスには、自動音声応答 (IVR) または着呼分配機能により保留、打診転送保留、パーク転送保留にされるステーション デバイスおよびアプリケーションが含まれます。オフネット ユーザには、Media Gateway Control Protocol (MGCP) ゲートウェイまたは Skinny Call Control Protocol (SCCP) ゲートウェイ、Cisco IOS H.323 ゲートウェイ、および Cisco IOS Media Gateway Control Protocol ゲートウェイ経由で接続するユーザが含まれます。Cisco IOS H.323 または MGCP ゲートウェイの Foreign Exchange Station (FXS) ポート経由で Cisco IP ネットワークに接続している Cisco IP POTS フォンに対して、および Cisco MGCP または SCCP ゲートウェイに対しても、保留音機能が使用可能になります。

Cisco Unified Communications Manager を起動し、メディア リソース マネージャを作成します。保留音サーバが、その保留音リソースでメディア リソース マネージャに登録します。保留音サーバは、保留音オーディオ ソースを提供し、複数のストリームに保留音オーディオ ソースを接続するソフトウェア アプリケーションです。

エンド デバイスまたは機能がコールを保留にすると、Cisco Unified Communications Manager は、その保留にされたデバイスを保留音リソースに接続します。保留にされたデバイスが復帰すると、そのデバイスは保留音リソースから切り離され、通常のアクティビティを再開します。

## 発信者固有の保留音

SIP トランク経由で電話に着信する SIP コールの場合、Cisco Unified Communications Manager はさまざまな MOH オーディオソースを使用できます。

外部アプリケーション（Cisco Unified Customer Voice Portal（CVP）コンタクトセンターソリューションなど）は、発信者 ID、着信番号、または公衆電話交換網（PSTN）からコールが着信する場合は IVR 連携動作に基づいて、最も適切な MOH オーディオソースを判別します。

詳細については、Cisco Unified Customer Voice Portal のドキュメント（<http://www.cisco.com/c/en/us/support/customer-collaboration/unified-customer-voice-portal/tsd-products-support-series-home.html>）を参照してください。

## IP Voice Media Streaming Application のキャパシティの増加と MOH オーディオソースの拡張

Cisco IP Voice Media Streaming Application は Cisco Unified Communications Manager のインストール時に自動でインストールされます。このアプリケーションをアクティブ化して、保留音（MoH）機能を有効にします。

このリリースでは、MOH サーバで保留音サービスが実行中に、固有の同時 MOH オーディオソースをサポートするために、Cisco Unified Communications Manager のキャパシティが 51 から 501 に増やされました。MOH オーディオソースには 1 から 501 までの番号が振られ、固定 MOH オーディオソースの番号は 51 のままです。

Cisco Unified Communications Manager は VMware 上での実行時に USB をサポートしないため、固定 MoH デバイスは USB MoH デバイス経由で接続するオーディオソースを使用できません。VMware では固定 MoH USB デバイスの使用はサポートされません。一方、Cisco Unified Survivable Remote Site Telephony（SRST）マルチキャスト MoH を利用する導入向けには、外部のサウンドデバイスをプロビジョニングします。

初期グリーティングとしてのカスタムアナウンス、または音楽を聞く発信者に対して定期的に再生されるアナウンスのいずれかまたは両方を使用するために、各 MOH オーディオソースを設定できます。Cisco Unified Communications Manager には 1 つまたは複数の MOH オーディオソースで使用可能なカスタムアナウンスが 500 個用意されています。これらのアナウンスはクラスタ内の Cisco Unified Communications Manager サーバ間での配信はされません。これらのカスタムアナウンスファイルは MoH およびアナウンス サービスを提供する各サーバにアップロードする必要があります。また、MOH オーディオソースの各カスタム音楽ファイルも各サーバにアップロードする必要があります。

## サービス付きメディア デバイスのパフォーマンスへの影響

Cisco IP Voice Media Streaming Application は、アナンシエータ（ANN）、ソフトウェア会議ブリッジ、保留音（MOH）、ソフトウェアメディアターミネーションポイントの 4 つのメディアデバイス向けのサービスとして実行します。Cisco Unified Communications Manager のサーバ上で呼処理と共存するようにこのサービスを有効にします。このサービスを有効にする際、呼処理への影響を避けるために必ず限定的な容量でこれらのメディアデバイスを設定します。メ

メディアデバイスのデフォルト設定はこの共存操作に基づいて定義されます。1つ以上のメディアデバイスの使用を減らし、その他の設定を増加させることでこれらの設定を調整できます。

たとえば、ソフトウェアのメディアターミネーションポイントデバイスを使用していない場合、SW MTP用の[実行フラグ (Run Flag)]設定を[False]にし、[システム (System)]>[サービスパラメータ (Service Parameters)]>[Cisco IP Voice Media Streaming App サービス (Cisco IP Voice Media Streaming App service)]>[MTPパラメータ (MTP Parameters)]の順に選択します。そして、[MTPコールカウント (MTP Call Count)]設定を[メディアリソース (Media Resource)]>[MOHサーバ (MOH Server)]>[最大半二重ストリーム (Maximum Half Duplex Streams)]設定に追加します。コールのトラフィックによって、デフォルト設定を変更できます。ただし、サーバパフォーマンスのアクティビティでCPU、メモリ、I/O待機をモニタします。ユーザ数7500人のOVA設定を使用しているような、容量の大きなクラスタでは、コールカウントのデフォルトのメディアデバイス設定を25%増やすことができます。

保留音のようにメディアデバイスの使用率が高くなることが予期される場合や、コールの数が多くてより多くのメディア接続数が必要とされる場合のインストールでは、呼処理が有効になっていない1つ以上のCisco Unified Communications ManagerサーバでCisco IP Voice Media Streaming Applicationサービスを有効にします。このサービスを有効にすると、メディアデバイスの使用によって呼処理などのその他のサービスが受ける影響が限定的なものになります。次に、メディアデバイスのコールの最大数の構成時の設定を増加させることができます。

Cisco Unified Communications Managerサービスと共存するようにCisco IP Voice Media Streaming Applicationを有効にした場合、呼処理のパフォーマンスに影響を与える可能性があります。保留音やアナウンサーの容量設定をデフォルトの設定から増やす場合は、Cisco Unified Communications Managerを有効にせずにサーバでCisco IP Voice Media Streaming Applicationを有効化することが推奨されています。

アクティブな発信者が保留中になっているときやマルチキャストMOHのオーディオストリームが設定されているときは、CPUのパフォーマンスはMOHに影響されます。

表 56: 一般的なパフォーマンス結果

設定に関する注意事項	CPU パフォーマンス
専用のMOHサーバ、保留中のコール1000、グリーティングと定期アナウンスのMOH音源500。	25 ~ 45% (7500 ユーザのOVA 設定)
専用MOHサーバとアナウンサーサーバでのネイティブのコールキューイング、キューに入ったコール1000、グリーティングと定期アナウンスのMOH音源500。アナウンサーでは、最大300のグリーティングアナウンスを同時に再生できます。	25 ~ 45% (7500 ユーザのOVA 設定)
専用のMOHサーバ、保留中のコール500、グリーティングと定期アナウンスのMOH音源500。	15 ~ 35% (7500 ユーザのOVA 設定)

表 57: 推奨される推定の上限数

設定	推奨される上限数
Cisco IP Voice Media Streaming Application が 2500 OVA 上で Cisco Unified Communications Manager と共存する場合（中程度の呼処理）。	MOH：保留中の発信者 500、MOH 音源 100、アナウンサーの発信者 48 ～ 64。
Cisco IP Voice Media Streaming Application が 2500 OVA 上の専用サーバである場合。	MOH：保留中の発信者 750、MOH 音源 250、アナウンサーの発信者 250。
Cisco IP Voice Media Streaming Application が 7500/10K OVA 上で Cisco Unified Communications Manager と共存する場合（中程度の呼処理）。	MOH：保留中の発信者 500、MOH 音源 250、アナウンサーの発信者 128。
Cisco IP Voice Media Streaming Application が 7500/10K OVA 上の専用サーバである場合。	MOH：保留中の発信者 1000、MOH 音源 500、アナウンサーの発信者 300 ～ 700（MOH のコーデックは 1 つ）。  (注) MOH コーデックが 2 つの場合、アナウンサーの発信者を 300 に減らします。



(注) この推奨の上限数は MOH や ANN デバイス固有のもので、これらのデバイスをソフトウェアのメディア ターミネーション ポイント (MTP) や話中転送 (CFB) デバイスと組み合わせる場合、ストリームを提供するためには上限を減らします。

## キャパシティ プランニングに関する設定の制限事項

Cisco IP Voice Media Streaming Application とセルフ プロビジョニング IVR サービスは、メディア カーネル ドライバを使用して Real-Time Transfer Protocol (RTP) ストリームを作成および制御します。このメディア カーネル ドライバのキャパシティは 6000 ストリームです。これらのストリームにより、メディア デバイスと IVR はリソースを予約できます。

この予約は、次のキャパシティ計算に基づきます。

メディア デバイス	容量
アナウンサー	([コール カウント (Call Count) ] サービス パラメータ) * 3 3 はエンドポイントの受信 (RX) コールと送信 (TX) コール、および 1 (.wav ファイル) の合計を示します。
ソフトウェア会議ブリッジ	([コール カウント (Call Count) ] サービス パラメータ) * 2 2 は RX および TX エンドポイントの合計ストリーム数を示します。

メディア デバイス	容量
ソフトウェア メディア ターミネーションポイント	$([\text{コール カウント (Call Count)}] \text{ サービス パラメータ}) * 2$ 2はRXおよびTXエンドポイントの合計ストリーム数を示します。
保留音	$( (\text{最大半二重ストリーム数}) * 3) + (501 * 2 * [\text{有効な MOH コーデックの数}])$ ここで、 <ul style="list-style-type: none"> <li>• (最大半二重ストリーム数) は、MOH デバイス設定管理 Web ページの設定値です。</li> <li>• 3は、RX、TX、およびグリーティングアナウンスの .wav ファイルの合計ストリーム数を示します。</li> <li>• 501 は、保留音 (MOH) ソースの最大数を示します。</li> <li>• 2 は、ミュージック .wav ストリームと発生する可能性のあるマルチキャスト TX ストリームを示します。</li> <li>• [有効な MOH コーデックの数] は、Cisco IP Voice Media Streaming Application のサービスパラメータで有効な MOH コーデックの数に基づいています。</li> </ul>
セルフプロビジョニング IVR サービス	$(500 * 2)$ 500 は発信者、2 は RX および TX ストリームからの合計ストリーム数を示します。

したがって、MOH が最大 1000 人の発信者をサポートできるようにする場合の式は、 $1000 * 3 + 501 * 2 * 1 = 4002$  ドライバストリーム (有効なコーデックの数は 1) 、および  $1000 * 3 + 501 * 2 * 2 = 5004$  (有効なコーデックの数は 2) となります。残りのデバイスの数を減らし、セルフプロビジョニング IVR サービスを無効にして、合計予約数を 6000 に制限します。これにより、MOH デバイスが予約を実行できるようになります。また、Cisco IP Voice Media Streaming Application と同じサーバでセルフプロビジョニング IVR サービスをアクティブにできない場合があります。

メディアデバイスの設定がメディアデバイスドライバのキャパシティを超える場合、デバイスドライバに登録されているメディアデバイスが、必要なストリームリソースを最初に予約できるようになります。後で登録されるメディアデバイスに対しては、必要なストリームリソースよりも少ない数に制限されます。メディアデバイスを後から登録すると、一部のアラームメッセージがログに記録され、制限されるメディアデバイスのコール数が自動的に削減されます。



(注) キャパシティが 6000 ストリームのメディアカーネルドライバでは、複数の同時メディアデバイス接続がサポートされていない可能性があります。

# 外部マルチキャスト MOH からユニキャスト MOH へのインターワーキング

このリリースでは、Cisco Unified Survivable Remote Site Telephony (SRST) ルータをオーディオソースとして設定できます。このルータは、マルチキャスト受信が可能なデバイスに対してマルチキャスト MOH オーディオを提供します。この方法では、Cisco Unified Communications Manager がマルチキャスト MOH オーディオを送信している場合と同様にデバイスが機能します。ただし、ユニキャスト受信だけが可能なデバイスでは、外部 MOH ソース (Cisco Unified SRST ルータなど) から送信される MOH オーディオは聞こえません。ユニキャスト受信のみが可能なデバイスの例としては、公衆電話交換網 (PSTN) 電話機、セッションボーダーコントローラ (SBC) の接続先 および Session Initiation Protocol (SIP) トランクなどがあります。

Cisco Unified Communications Manager のこのリリースでは、この機能が拡張され、外部オーディオソースからのマルチキャスト MOH オーディオを受信し、ユニキャスト MOH オーディオとして送信できるようになりました。Cisco Unified Communications Manager はこの機能を使用して、ユニキャスト MOH の受信のみが可能なデバイスに対し、マルチキャスト MOH オーディオをユニキャスト MOH として再生します。外部 MOH オーディオソースの例としては、Cisco Unified SRST ルータや、マルチキャスト MOH オーディオを送信できるソフトウェアなどがあります。

管理者は [Cisco Unified CM の管理 (Cisco Unified CM Administration)] の [保留音オーディオソースの設定 (Music On Hold Audio Source Configuration)] ウィンドウでこの機能に関するフィールドを設定できます。



- (注)
- この機能は、マルチキャスト受信可能なデバイスに対して外部オーディオソースを使用し、マルチキャスト MOH オーディオを再生できる既存の機能には影響しません。
  - ユニキャストメディア接続の場合、外部マルチキャストソースを使用した MOH オーディオソースを設定していても、Cisco Unified Communications Manager MOH サーバは初回アナウンスと定期的なアナウンスを再生します。

## コーデック固有の着信オーディオストリームに関する設定のヒント

必要なオーディオフィールドをストリーミングするため、MOH サーバに対し、外部マルチキャストオーディオソース (Cisco Unified SRST ルータなど) を設定します。

Cisco Unified SRST ルータなどの外部マルチキャストオーディオソースを設定するには、[MOH オーディオソースの設定 (MOH Audio Source Configuration)] ウィンドウで [ソースの IPv4 マルチキャストアドレス (Source IPv4 Multicast Address)] フィールドと [ソースのポート番号 (Source Port Number)] フィールドを設定します。

- Cisco Unified Communications Manager は、[MOH オーディオソースの設定 (MOH Audio Source Configuration)] ウィンドウで設定した外部マルチキャスト IP アドレスとポート



で、マルチキャスト G.711  $\mu$ -law ストリームをリッスンします。MOH サーバは G.711  $\mu$ -law または A-law、あるいは L16 256K ワイドバンド MOH コーデック間の変換を実行できません。外部マルチキャスト RTP ストリームは、G.711  $\mu$ -law または A-law、あるいは L16 256K ワイドバンド MOH コーデックのソースとして、MOH に G.711  $\mu$ -law コーデックを使用します。G.711 A-law およびワイドバンドコールの場合、Cisco Unified Communications Manager MOH サーバは、着信 G.711  $\mu$ -law ストリームを発信 G.711 A-law またはワイドバンドストリームに変換してから、デバイスに送信します。

- Cisco Unified Communications Manager は、[MOH オーディオ ソースの設定 (MOH Audio Source Configuration)] ウィンドウで設定した外部マルチキャスト IP アドレスおよびポートの値に 4 を加算したアドレスで、マルチキャスト G.729  $\mu$ -law ストリームをリッスンします。たとえば、239.1.1.1:16384 を使用して MOH オーディオ ソースを設定した場合、Cisco Unified Communications Manager は 239.1.1.1:16384 で G.711  $\mu$ -law ストリームをリッスンし、239.1.1.1:16388 (ポート値に 4 を加算した値) で G.729 をリッスンします。MOH サーバは、G.729 コーデックの変換は実行できません。MOH G.729 コーデックを使用する発信者には、G.729 または G.729a コーデックを使用する外部マルチキャスト RTP ストリームが必要です。

## 保留音の前提条件

- マルチキャストを設定する前に、MOH サーバと音声送信元を設定することを確認します。固定の音声送信元を使用する場合、マルチキャストを設定する前に設定します。
- ユニキャストまたはマルチキャスト保留音を実行するかどうかを必ず決定してください。
- 導入および設定されるハードウェアのキャパシティを計画し、予想されるネットワークの通話量を確実にサポートできるようにすることが非常に重要です。MOH リソースのハードウェアキャパシティを知り、このキャパシティに対してマルチキャスト MOH およびユニキャスト MOH の実装を考慮する必要があります。ネットワークの通話量がこの制限を超えないようにします。MOH セッションがこの制限に達すると、負荷が増加して MOH 品質が低下し、MOH の動作が不規則になり、MOH 機能が失われる可能性があります。
- マルチキャスト MOH を使用し、マルチキャスト MOH ストリームをリッスンするデバイスが同じ IP ネットワーク内にない場合、IP ネットワークでマルチキャストルーティングを有効にする必要があります。マルチキャストルーティングを有効にする場合は、間違っただけで送信されたマルチキャストパケット (特に WAN リンク経由で) によってネットワークの一部でフラグディングが発生する問題を回避するために注意が必要です。マルチキャスト MOH パケットが不要なインターフェイスではマルチキャストを無効にし、[最大ホップ数 (Max Hops)] パラメータを使用してください。
- サーバキャパシティを含む保留音の展開の計画の詳細については、『シスココラボレーションシステムソリューションリファレンスネットワーク設計』の「保留音容量」のトピックを参照してください。

## 保留音設定のタスクフロー

システムの保留音 (MOH) を設定するには、次のタスクを実行します。

### 手順

	コマンドまたはアクション	目的
ステップ 1	<a href="#">Cisco IP Voice Media Streaming のアクティブ化 (753 ページ)</a>	保留音を有効にするには、 <b>CISCO IP Voice Media Streaming Service アプリケーション</b> サービスをアクティブにします。
ステップ 2	<a href="#">保留音サーバの設定 (753 ページ)</a>	MOH サーバの基本的なサーバ設定を設定します。
ステップ 3	<a href="#">保留音オーディオファイルのアップロード (754 ページ)</a>	オプション。独自のオーディオファイルをアップロードして、MOH オーディオストリームとして使用できるようにします。
ステップ 4	<a href="#">保留音オーディオソースの設定 (755 ページ)</a>	保留音オーディオストリームを設定します。また、アップロードされたオーディオファイルを MOH オーディオストリームに関連付けることもできます。
ステップ 5	<a href="#">固定保留音オーディオソースの設定 (756 ページ)</a>	固定保留音オーディオソースを設定します。システムは、1つの固定 MOH オーディオソース (ストリーム 51) をサポートしています。
ステップ 6	<a href="#">メディアリソースグループへの MOH の追加 (757 ページ)</a>	保留音サービスをメディアリソースグループに割り当てます。このグループは、コールのエンドポイントで使用可能なメディアリソースをコンパイルします。
ステップ 7	<a href="#">メディアリソースグループリストの設定 (757 ページ)</a>	メディアリソースグループを、優先されるメディアリソースグループリストに割り当てます。
ステップ 8	<a href="#">デバイスプールへのメディアリソースの追加 (758 ページ)</a>	メディアリソースグループリストをデバイスまたはデバイスプールに割り当てることによって、エンドポイントで保留音を使用できるようにします。

	コマンドまたはアクション	目的
ステップ 9	<a href="#">MOH サービスパラメータの設定 (758 ページ)</a>	オプション。保留中のコールのデフォルトのコーデックやデフォルトのオーディオストリームなどのオプションの保留音パラメータを設定します。

## Cisco IP Voice Media Streaming のアクティブ化

保留音を使用するには、**CISCO IP Voice Media Streaming Application** サービスを**アクティブ**にする必要があります。



- (注) インストール時に、Unified Communications Manager は保留音のデフォルトのオーディオソースをインストールし、設定します。保留音機能はデフォルトのオーディオソースを使用して続行できます。

### 手順

- ステップ 1** [Cisco Unified CM 管理 (Cisco Unified CM Administration)] から、以下を選択します。[ツール (Tools)] > [サービス アクティベーション (Service Activation)]。
- ステップ 2** [サーバ (Server)] ドロップダウンリストからサーバを選択します。
- ステップ 3** [CM Services] の下で、**Cisco IP Voice Media Streaming App** サービスが**アクティブ**になっていることを確認します。サービスが非アクティブになっている場合は、サービスを確認し、[保存 (Save)] をクリックします。

## 保留音サーバの設定

### 始める前に

- 1 つまたは複数の保留音 (MOH) サーバが使用可能であることを確認します。



- (注) Cisco Unified Communications Manager MOH サーバは、**Cisco IP Voice Media Streaming Application** サービスを有効にすると自動的に追加されます。

## 手順

- 
- ステップ 1 [Cisco Unified CM 管理 (Cisco Unified CM Administration)] から、以下を選択します。メディアリソース > の保留音サーバ。
- ステップ 2 [検索 (Find)] をクリックして、更新する保留音サーバを選択します。
- ステップ 3 [ホストサーバ (Host Server)] を選択します。
- ステップ 4 説明とともに、記述された保留音サーバの名前を入力します。
- ステップ 5 このサーバに使用するデバイスプールを選択します。
- ステップ 6 次のフィールドを設定して、サーバ容量を設定します。
- [最大半二重ストリーム (Maximum Half Duplex Stream)] : 任意の時点で、この保留音サーバからストリーミングされるユニキャスト保留音の対象となるデバイスの最大数に設定します。次の式を使用して、最大値を計算できます。
 
$$(\text{注}) \quad (\text{Server and deployment capacity}) - ([\text{Number of multicast MOH sources}] * [\text{Number of enabled MOH codecs}])$$
  - [最大マルチキャスト接続数 (Maximum Multi-cast Connections)] : 任意の時点でマルチキャスト MOH に配置される可能性のあるデバイス数以上の値に設定します。
- ステップ 7 (任意) マルチキャストを有効にするには、[Enable multi Cast Audio Sources on this MOH Server] チェックボックスをオンにして、マルチキャスト IP アドレスの範囲を設定します。
- ステップ 8 [保留音サーバの設定 (Music On Hold Server Configuration)] ウィンドウの追加フィールドを設定します。フィールドとその設定の詳細については、オンラインヘルプを参照してください。
- ステップ 9 [保存 (Save)] をクリックします。
- 

## 保留音オーディオファイルのアップロード

カスタマイズされたオーディオファイルをアップロードして、保留音のオーディオストリームとして使用できるようにするには、次の手順を使用します。

## 手順

- 
- ステップ 1 [Cisco Unified CM 管理 (Cisco Unified CM Administration)] から、以下を選択します。[メディアリソース (Media Resources)] > [MOH オーディオファイル管理 (MOH Audio File Management)]。
- ステップ 2 [ファイルのアップロード] をクリックします。
- ステップ 3 [ファイルの選択 (Choose File)] をクリックして、アップロードするファイルを選択します。ファイルを選択したら、[開く (Open)] をクリックします。
- ステップ 4 [アップロード (Upload)] をクリックします。

[アップロード結果 (Upload Result)] ウィンドウにアップロードの結果が表示されます。アップロード手順によって、ファイルがアップロードされ、オーディオ変換が実行されて、MoHのためのコーデック固有のオーディオファイルが作成されます。元ファイルのサイズによっては、処理が完了するまでに数分を要することがあります。

**ステップ 5** [閉じる (Close)] をクリックして、[アップロード結果 (Upload Result)] ウィンドウを閉じます。

**ステップ 6** 追加のオーディオファイルをアップロードする場合は、この手順を繰り返します。

(注) 音声ソースファイルをインポートすると、Unified Communications Manager がファイルを処理し、保留音サーバーでの使用に適した形式にファイルを変換します。次にオーディオソースファイル有効な入力形式の例を挙げます。

- 16 ビット PCM .wav ファイル
- ステレオまたはモノラル
- 48 kHz、44.1 kHz、32 kHz、16 kHz、8 kHz のサンプル レート

(注) MOH 音源ファイルは、クラスタ内の他の MOH サーバに自動的に伝達されません。各 MOH サーバまたはクラスタ内の各サーバに個別にオーディオソースファイルをアップロードする必要があります。

## 保留音オーディオソースの設定

保留音オーディオソースを設定するには、次の手順を使用します。オーディオストリームを設定し、アップロードされたファイルをオーディオストリームに関連付けることができます。最大500のオーディオストリームを設定できます。



(注) オーディオソースファイルの新しいバージョンを使用可能にするには、新しいバージョンを使用できるように更新手順を実行します。

### 手順

**ステップ 1** [Cisco Unified CM の管理 (Cisco Unified CM Administration)] で、[メディアリソース (Media Resources)] > [保留音オーディオソース (Music On Hold Audio Source)] を選択します。

**ステップ 2** 次のいずれかを実行します。

- [検索 (Find)] をクリックし、既存のオーディオストリームを選択します。
- 新しいストリームを設定するには、[新規追加 (Add New)] をクリックします。

**ステップ 3** Moh オーディオストリーム番号から、オーディオストリームを選択します。

- ステップ 4** [MOH オーディオ ソース名 (MOH Audio Source Name) ] フィールドに、一意の名前を入力します。
- ステップ 5** オプション。このファイルをマルチキャストできるようにするには、[ **Allow Multi** ] チェックボックスをオンにします。
- ステップ 6** オーディオ ソースの設定：
- [ **MOH WAV ファイルソースの使用** ] オプションボタンをオンにし、 **Moh オーディオソースファイル** から、割り当てるファイルを選択します。
  - [ **再ブロードキャスト External Multicast source** ] オプションボタンをオンにして、マルチキャスト送信元 IP アドレスの詳細を入力します。
- ステップ 7** 保留中およびハントパイロットコールのアナウンス設定セクションで、このオーディオソースに使用するアナウンスメントを割り当てます。
- ステップ 8** [ **保留音オーディオ ソースの設定 (Music On Hold Audio Source Configuration)** ] ウィンドウの残りのフィールドを設定します。フィールドとその設定の詳細については、オンラインヘルプを参照してください。
- ステップ 9** [保存 (Save) ] をクリックします。

## 固定保留音オーディオ ソースの設定

For each cluster, you may define one fixed audio source (Source 51) . 各 MOH サーバのクラスタごとに設定される固定オーディオ ソースを設定する必要があります。この固定オーディオ ソースは、ローカル コンピュータのオーディオ ドライバを使用する固定デバイスから送信されます。

### 手順

- ステップ 1** [Cisco Unified CM 管理 (Cisco Unified CM Administration) ] から、以下を選択します。 **メディアリソース > 固定 moh 音源**。
- ステップ 2** オプション。この音源のマルチキャストを許可する場合は、[ **マルチキャストを許可する (allow multi 铸造)** ] チェックボックスをオンにします。
- ステップ 3** 固定オーディオソースを有効にするには、[ **有効 (enable)** ] チェックボックスをオンにします。このチェックボックスをオンにすると、**名前**が必要になります。
- ステップ 4** [ **保留中およびハントパイロットコール** ] エリアのアナウンスメント設定で、このオーディオソースのアナウンスメントを設定します。
- ステップ 5** [ **固定 MOH オーディオ ソースの設定 (Fixed MOH Audio Source Configuration)** ] ウィンドウの各フィールドを設定します。フィールドとその設定の詳細については、オンラインヘルプを参照してください。
- ステップ 6** [保存 (Save) ] をクリックします。

## メディアリソースグループへの MOH の追加

メディアリソースグループは、メディアリソースの論理グループです。必要に応じて、メディアリソースグループを地理的な場所またはサイトに関連付けることができます。またメディアリソースグループを作成して、サーバの使用状況、またはユニキャストやマルチキャストのサービスタイプを制御することもできます。

### 手順

- ステップ 1 [Cisco Unified CM 管理 (Cisco Unified CM Administration)] から、以下を選択します。[メディアリソース (Media Resources)] > [メディアリソースグループ (Media Resource Group)]。
- ステップ 2 次のいずれかを実行します。
  - [検索 (Find)] をクリックし、既存のグループを選択します。
  - [新規追加 (Add New)] をクリックして、新しいグループを作成します。
- ステップ 3 [名前 (Name)] と [説明 (Description)] を入力します。
- ステップ 4 [使用可能なメディアリソース (Available Media resources)] リストで、保留音リソースを選択し、下矢印を使用して、**選択したメディアリソース**にリソースを追加します。このグループに割り当てる他のメディアリソースについて、この手順を繰り返します。
- ステップ 5 (任意) 保留音のマルチキャストを許可する場合は、[Use Multicast FOR MOH Audio] チェックボックスをオンにします。
- ステップ 6 [保存 (Save)] をクリックします。

## メディアリソースグループリストの設定

メディアリソースグループリストは、優先されるメディアリソースグループの一覧を表示します。アプリケーションは、メディアリソースグループリストに定義されている優先順位に従って、使用可能なメディアリソースの中から、必要なメディアリソースを選択できます。

### 手順

- ステップ 1 [Cisco Unified CM 管理 (Cisco Unified CM Administration)] から、以下を選択します。[メディアリソース (Media Resources)] > [メディアリソースグループリスト (Media Resource Group List)]。
- ステップ 2 次のいずれかを実行します。
  - [検索 (Find)] をクリックし、既存のメディアリソースグループリストを選択します。
  - [新規追加 (Add New)] をクリックして、新しいメディアリソースグループリストを作成します。
- ステップ 3 リストの名前を [Name] に入力します。

- ステップ 4 [使用可能なメディア リソース グループ (Available Media Resource Groups)] リストから、このリストに追加するグループを選択し、下矢印を使用して、[選択したメディア リソース グループ (Selected Media Resource Groups)] に移動します。
- ステップ 5 [Selected Media Resource groups] リストで、リストの右側にある上下の矢印を使用して、グループの優先順位を編集します。
- ステップ 6 [保存 (Save)] をクリックします。

## デバイス プールへのメディア リソースの追加

MOH リソースを含むメディアリソースグループリストをデバイスまたはデバイスプールに割り当てることによって、デバイスが MOH を使用できるようにすることができます。



- (注) コール中のデバイスは、[電話の設定 (Phone Configuration)] ウィンドウでデバイスに割り当てられているメディアリソースグループリストを使用します。何も割り当てられていない場合は、コールに使用されるデバイスプールのメディアリソースグループリストが使用されます。

### 手順

- ステップ 1 Cisco Unified CM の管理から、次のいずれかを実行します。
- [システム (System)] > [デバイス プール (Device Pool)] を選択します。
  - [デバイス (Device)] > [電話 (Phone)] の順に選択します。
- ステップ 2 [検索 (Find)] をクリックして、既存の電話または既存のデバイス プールを選択します。
- ステップ 3 [メディアリソースグループリスト (Media Resource Group list)] ドロップダウンリストから、保留音リソースが含まれているメディアリソースグループリストを選択します。
- ステップ 4 設定ウィンドウの残りのフィールドに入力します。フィールドとその設定オプションの詳細については、オンライン ヘルプを参照してください。
- ステップ 5 [保存 (Save)] をクリックします。

## MOH サービスパラメータの設定

保留音 (MOH) のオプションサービスパラメータを設定するには、次の手順を使用します。ほとんどの導入の場合、デフォルト設定で十分です。



## 手順

- ステップ 1 [Cisco Unified CM の管理 (Cisco Unified CM Administration)] で、[システム (System)] > [サービス パラメータ (Service Parameters)] の順に選択します。
- ステップ 2 [サーバ (Server)] ドロップダウン リストからサーバを選択します。
- ステップ 3 [サービス (Service)] ドロップダウンリストから、[Cisco IP Voice Media Streaming] を選択します。
- ステップ 4 クラスタ全体のパラメータ ([すべてのサーバに適用するパラメータ (parameters of all servers)]) エリアで、オプションの moh サービスパラメータを設定します。
- ステップ 5 [保存 (Save)] をクリックします。
- ステップ 6 [サービス] ドロップダウン リスト ボックスから、[Cisco CallManager] を選択します。
- ステップ 7 オプションの MOH パラメータを設定します。たとえば、クラスタ全体のパラメータ (サービス) では、保留のデフォルトのオーディオソースを割り当てることができます。
- ステップ 8 [保存 (Save)] をクリックします。

(注) クラスタ全体のグループに含まれるパラメータを除き、すべてのパラメータは現在のサーバにのみ適用されます。

## 保留音オーディオ ファイルの表示

システムに保存されている既存の保留音のオーディオ ファイルを表示します。

## 手順

- ステップ 1 [Cisco Unified CM の管理 (Cisco Unified CM Administration)] で、[メディア リソース (Media Resources)] > [MOH オーディオ ファイルの管理 (MOH Audio File Management)] を選択します。  
[保留音オーディオ ファイルの管理 (Music On Hold Audio File Management)] ウィンドウが表示されます。
- ステップ 2 各レコードの次の情報を確認します。
  - チェック ボックス: オーディオファイルを削除できる場合は、[ファイル名 (File Name)] 列の前にチェック ボックスが表示されます。
  - [ファイル名 (File Name)]: この列には、オーディオファイル名が表示されます。
  - [長さ (Length)]: この列には、オーディオファイルの長さが分と秒の単位で表示されません。
  - [ファイル ステータス (File Status)]: この列には、オーディオファイルの次のいずれかのステータスが表示されます。

- [変換完了 (Translation Complete) ]: このステータスは、ファイルが正常にアップロードされ、保留音オーディオソースのオーディオファイルとして使用可能になると表示されます。
- [使用中 (In Use) ]: このステータスは、このオーディオファイルを MOH オーディオソースファイルとして使用する保留音オーディオソースを追加すると表示されません。

(注) ステータスが [使用中 (In Use) ] のファイルは削除できません。

## ユニキャストおよびマルチキャストオーディオソース

ユニキャスト保留音が、システムのデフォルトオプションです。ただし、必要に応じてマルチキャストを設定する必要があります。マルチキャストとユニキャストの両方の設定において、保留された通話相手に対するオーディオソースの動作は同じです。各オーディオソースは一度使用され、ストリームは内部で分割されて保留された通話相手に送信されます。この状況でのマルチキャストとユニキャストの唯一の違いは、データがネットワーク上でどのように送信されるかだけです。

表 58: ユニキャストおよびマルチキャストオーディオソースの違い

ユニキャストオーディオソース	マルチキャストオーディオソース
MOH サーバから MoH オーディオストリームを要求するエンドポイントに直接送信されるストリームで構成されます。	MOH サーバからマルチキャストグループの IP アドレスに送信されるストリームで構成されます。MoH オーディオストリームを要求するエンドポイントは、必要に応じてマルチキャスト MoH に参加できます。
ユニキャスト MoH ストリームは、サーバとエンドポイントデバイス間のポイントツーポイント片通話 RTP ストリームです。	マルチキャスト MoH ストリームは、MOH サーバとマルチキャストグループ IP アドレス間の、ポイントツーマルチポイント片通話 RTP ストリームです。
ユニキャスト MoH は、ユーザまたは接続ごとに別々のソースストリームを使用します。ユーザまたはネットワークイベントを介して保留になるエンドポイントデバイスが増えるにつれて、MoH ストリームの本数も増加します。	複数のユーザに対して、MoH を提供するために同じオーディオソースストリームを使用できます。

ユニキャストオーディオソース	マルチキャストオーディオソース
<p>MOH オーディオソースには、最初のアナウンス（グリーティング）で設定でき、ユニキャストの保留された通話相手に対して送信されます。ユニキャスト MoH ユーザの場合、このアナウンスは最初から流されます。</p>	<p>マルチキャスト ユーザの場合、このアナウンスは流されません。</p>
<p>追加の MoH ストリームが生成されると、ネットワークのスループットと帯域幅に対してマイナスの影響を与える可能性があります。</p>	<p>マルチキャスト MoH では、システム リソースと帯域幅を節約できます。</p>
<p>マルチキャストが有効ではないか、デバイスがマルチキャストに対応していないネットワークでは非常に有用です。</p>	<p>ネットワークがマルチキャスト対応になっていない状況や、エンドポイントデバイスがマルチキャストを処理できない状況では、問題が生じる可能性があります。</p>
<p>管理デバイスのみを含みます。</p>	<p>管理デバイス、IP アドレスおよびポートを含みます。</p>
<p>保留音サーバを定義するための要件はありません。</p>	<p>マルチキャストを許可するには、管理者は少なくとも 1 つのオーディオソースを定義する必要があります。マルチキャストの保留音サーバを定義するには、まずマルチキャストを許可するようにサーバを定義します。</p>
<p>機能するために、MOH オーディオソース、MOH サーバまたはメディア リソース グループ リストを設定する必要はありません。</p>	<p>機能するためには、メディア リソース グループとメディア リソース グループ リストの両方が、マルチキャスト保留音サーバを含むように定義されている必要があります。メディア リソース グループには、マルチキャスト用に設定された保留音サーバを含める必要があります。これらのサーバは、(MOH) [multicast] とラベル付けされます。また、マルチキャストのメディア リソース グループを定義する場合は、[MoH オーディオにマルチキャストを使用する (Use Multicast for MOH Audio)] チェックボックスをオンにします。</p>



(注) SIP サービスパラメータのマルチキャスト MoH 方向属性により、Cisco Unified Communications Manager がマルチキャスト保留音 (MoH) INVITE メッセージ中の Session Description Protocol (SDP) の方向属性を、[sendOnly] に設定するか [recvOnly] に設定するかが決まります。

導入において、Cisco Unified IP Phone 7940 と 7960 に対して SIP 電話機がリリース 8.4 以前を使用するか、Cisco Unified IP Phone 7906、7911、7941、および 7961 に対して SIP 電話機がリリース 8.1(x) 以前を使用する場合、このパラメータを [sendOnly] に設定します。それ以外の場合、このパラメータをデフォルト値 [recvOnly] のままにします。

## 保留音の連携動作

機能	連携動作
H.323 クラスタ間トランク上のマルチキャスト保留音	<p>H.323 クラスタ間トランク上のマルチキャスト MOH 機能を使用することで、MOH を H.323 クラスタ間トランク (ICT) 上でマルチキャストできます。コールがクラスタ間トランク上で接続され、片方が [保留 (Hold) ] キーを押すと、MOH がクラスタ間トランク上でストリームされます。マルチキャスト MOH をオンにし、保留する側とトランクがマルチキャスト MOH サーバを使用するように設定してある場合、MOH はマルチキャストでストリームされます。このトランク上で保留中のコールの数に関わりなく、1 つのマルチキャスト MOH ストリームのみがトランク上でストリームされます。</p> <p>この機能に関する追加ポイント:</p> <ul style="list-style-type: none"> <li>この機能は、Terminal Capability Set (TCS) および OLC メッセージの新規フィールドが Cisco Unified Communications Manager 間にあるいずれかのミドルボックスを通過しない場合、機能しません。</li> <li>この機能を使用する場合、マルチキャスト MOH のフィールドを追加設定する必要はなく、シングルトランスミッタ マルチキャストをサポートする Cisco Unified Communications Manager 間のみ適用されます。</li> <li>機能はデフォルトでオンですが、[H.245 OLC メッセージでマルチキャスト MOH を送信 (Send Multicast MOH in H.245 OLC Message) ] サービスパラメータを [いいえ (False) ] に設定することによってオフにできます。この値を設定することで、この機能によって生じる可能性がある相互運用性の問題を解決できます。</li> </ul>

機能	連携動作
保留音のフェールオーバーとフォールバック	<p>MOH サーバは、ソフトウェア会議ブリッジとメディア ターミネーション ポイントにより実装されている Cisco Unified Communications Manager のリストとフェールオーバーをサポートします。フェールオーバーの際、システムは可能な場合、Cisco Unified Communications Manager をバックアップするために接続を維持します。</p> <p>保留音セッションがアクティブな間に保留音サーバに障害が発生すると、保留された側にはこの時点から音楽が聞こえなくなります。ただし、この状況は通常のコール機能には影響しません。</p>
コールパークとダイレクト コール パーク	<p>保留音を使用すると、ユーザはコールを保留にして、ストリーミングソースから提供される音楽を再生できます。保留音を使用すると、次の 2 種類の保留が可能です。</p> <ul style="list-style-type: none"> <li>• ユーザ保留：ユーザが保留ボタンまたは [保留 (Hold) ] ソフトキーを押した場合、この種類の保留が起動されます。</li> <li>• ネットワーク保留：ユーザが転送、電話会議、またはコールパーク機能を有効化した場合、この種類の保留が自動的に起動されます。ダイレクト コール パークは転送機能なので、ダイレクト コール パークにはこの種類の保留が適用されます。ただし、ダイレクト コール パークは、オーディオソースとして、Cisco Call Manager サービスパラメータである、デフォルトのネットワーク保留 MOH オーディオソースを使用します。</li> </ul>
Extension Mobility Cross Cluster：訪問先電話のメディア リソース	<p>例としては、RSVP エージェント、TRP、保留音 (MOH)、MTP、トランスコーダ、および会議ブリッジがあります。</p> <p>メディアリソースは、訪問先電話に対してローカルです (RSVP エージェント以外)。</p>
保留復帰	<p>MOH が通常の保留コールに設定されている場合、Cisco Unified Communications Manager は復帰したコール上での MOH をサポートします。</p>
メディアリソースの選択	<p>保留中のパーティは、Cisco Unified Communications Manager が保留音のリソースを割り当てるために使用するメディア リソース グループ リストを定義します。</p>

機能	連携動作
SRTP を使用したセキュアな保留音	<p>Cisco Unified Communications Manager では、Cisco IP Voice Media Streaming Application サービスが拡張され、Secure Real-Time Protocol (SRTP) をサポートするようになりました。そのため、Cisco Unified Communications Manager クラスタまたはセキュリティシステムが有効な場合、MOH サーバは、SRTP 対応デバイスとして Cisco Unified Communications Manager に登録されます。また、受信デバイスも SRTP に対応している場合、音楽メディアは受信デバイスにストリーミングされる前に暗号化されます。</p> <p>次の点を確認してください。</p> <ul style="list-style-type: none"> <li>• クラスタセキュリティは混合モードである必要があります: ユーティリティ <code>ct1</code> セットクラスタ混合モード CLI コマンドを実行します。</li> <li>• [SIP トランク in the path support SRTP]: <code>srtplib</code> がトランク上で動作するようにするには、[ <b>Trunk Configuration</b> ] ウィンドウで [ <b>srtplib Allowed</b> ] チェックボックスをオンにする必要があります。</li> <li>• デバイスが SRTP をサポートしている: エンドポイントで 사용되는電話セキュリティプロファイルで、<b>デバイスセキュリティモード</b>を暗号化する必要があります。</li> </ul>

## 保留音の制限事項

制限事項	説明
マルチキャスト保留音のサポート	コンピュータテレフォニーインテグレーション (CTI) とメディアターミネーションポイント (MTP) デバイスは、マルチキャスト保留音機能をサポートしません。CTI または MTP デバイスを、CTI デバイスのメディアリソースグループリスト内のマルチキャスト MoH デバイスで設定する場合、コール制御の問題が発生することがあります。CTI と MTP のデバイスは、ストリーミングメディアのマルチキャストをサポートしません。
インターネットプロトコルのサポート	マルチキャスト保留音は、IPv4 のみをサポートします。保留音のコンポーネントである Cisco IP Voice Media Streaming Application は、ユニキャスト保留音の IPv4 および IPv6 のオーディオメディア接続をサポートします。マルチキャスト保留音は、IPv4 のみをサポートします。IPv6 の IP アドレッシングモードのみを持つデバイスは、マルチキャストをサポートできません。
固定デバイスのオーディオソースの配信	Cisco Unified Communications Manager は、メディアリソースグループ内の保留音サーバに対する固定デバイス (ハードウェア) オーディオソースの配信をサポートしません。

制限事項	説明
G.729a コーデックの不適合音質	G.729a コーデックは人の声を対象としているため、音楽の保留音に使用すると適切な音質が得られないことがあります。
Cisco Unified Communications Manager システムのサポート	Cisco Unified Communications Manager クラスタまたはシステムは、Cisco Unified Computing System (UCS) サーバまたはその他のシスコ認定サードパーティサーバの構成上での仮想展開のみをサポートします。MoH を外部ソースから提供するノードの場合、保留音機能を外部ソース (USB オーディオ ドングル) と共に使用することはできません。
マルチキャスト サポート	管理者は、マルチキャストをサポートするリソースがある場合は、保留音サーバをユニキャストまたはマルチキャストとして指定できます。
発信者に固有の MoH のサポート	コールが QSIG のトンネル有効 SIP トランクで受信されるか転送される場合、発信者に固有の MoH はサポートされません。
MP3 形式のサポート	保留音機能は MP3 形式をサポートしません。
H.323 と SIP プロトコルとの相互運用性	マルチキャスト MoH は H.323 と SIP プロトコルとの相互運用性をサポートしません。
SRTP のサポート	マルチキャスト MoH オーディオストリームは暗号化されておらず、SRTP をサポートしません。
マルチキャストストリーム	MTP はマルチキャストストリームをサポートしません。
マルチキャスト保留音 RTP ストリームの暗号化	Cisco Unified Communications Manager は、マルチキャスト保留音 RTP ストリームの暗号化をサポートしません。MOH オーディオの安全性を高めたい場合、マルチキャストオーディオソースを設定するべきではありません。
保留音の固定デバイス	VMware 上で起動している場合、Cisco Unified Communications Manager は USB をサポートしないため、USB 経由で接続される保留音の固定デバイスはオーディオソースとして指定できません。ただし、VMware は内部保留音をサポートします。
MOH サーバの障害	保留音セッションがアクティブな間は、保留音サーバに障害が生じても Cisco Unified Communications Manager は何のアクションも取りません。
マルチキャスト MOH	マルチキャスト MoH を使用しているサイトでコールログ中に MTP リソースが呼び出されると、Cisco Unified Communications Manager はマルチキャスト MoH の代わりにユニキャスト MoH にフォールバックされます。

制限事項	説明
プロビジョニング	ユーザ識別子とネットワーク MOH オーディオ ソース識別子をプロビジョニングしない場合や、1つまたは両方の値が無効である場合、SIP ヘッダー内の発信者に固有の MoH 情報は無視されます。コールは保留トーンに復帰し、無効な MOH オーディオ ソースのアラームが発生します。
ヘッダーの値	<ul style="list-style-type: none"> <li>ユーザとネットワーク MOH オーディオ ソース識別子の両方がヘッダーに存在する場合、無効な値はすべてデフォルト値 (0) に置換されます。</li> <li>両方の値がゼロであるか、唯一の値がゼロの場合、着信 INVITE 内のヘッダーは無視されます。</li> </ul>
MOH オーディオ ソース名	<ul style="list-style-type: none"> <li>SIP ヘッダーで MOH オーディオ ソース識別子を1つだけ指定する場合 (MOH オーディオ ソース識別子の値の前か後にカンマがある場合も含む)、ユーザおよびネットワーク MoH の両方に対して同じ MoH ID が使用されます。SIP トランクは、SIP ヘッダーにユーザおよびネットワーク MOH オーディオ ソース識別子の両方を入力し、コール制御が両方の値を必ず受信するようにします。</li> <li>ヘッダー内で3つ以上の MOH オーディオ ソース識別子の値がカンマで区切られている場合、最初の2つの値が使用されます。後続の値は無視されます。</li> </ul>
発信者に固有の MoH 設定の一貫性に関する管理者	複数の Cisco Unified Communications Manager が関連する場合、管理者は発信者に固有の MoH 設定の一貫性を維持する責任を負います。
元のコール発信者	コール センターへの元のコール発信者は、コール全体を通じて変更できません。
MoH 情報	保留音情報は、SIP トランク間でのみ共有されます。

## 保留音のトラブルシューティング

### 保留音が電話機で再生されない

電話機のユーザに保留音が聞こえません。

- 音楽には MoH と共に G.729a コーデックが使用されますが、十分な音声品質が提供されないことがあります。



- MTP リソースは、マルチキャスト MoH を使用するサイトでのコールレグで呼び出されます。
- MTP リソースがマルチキャスト MoH を使用するサイトでのコールレグで呼び出される場合、発信者には保留音は聞こえません。このような状況を避けるため、マルチキャスト MoH ではなくユニキャストの MoH または保留トーンを設定します。

■ 保留音が電話機で再生されない



## 第 50 章

# セルフケアポータル

- [セルフケアポータルの概要 \(769 ページ\)](#)
- [セルフケアポータルのタスクフロー \(770 ページ\)](#)
- [セルフケアポータルの連携動作と制限事項 \(771 ページ\)](#)

## セルフケアポータルの概要

Cisco Unified Communications セルフケアポータルから、電話の機能や設定をカスタマイズできます。管理者は、ポータルへのアクセスを制御します。エンドユーザがポータルにアクセスできるようにするには、その前に、ユーザをデフォルトの標準 Ccm エンドユーザアクセスコントロールグループに追加するか、または標準 ccm エンドユーザロールが割り当てられたアクセスコントロールグループに追加する必要があります。さらに、ユーザには、ポータルにアクセスするためのユーザ ID、パスワード、および URL が必要です。ユーザは、次の URL 経由でポータルにアクセスできます。

```
http(s)://<server_name>:<port_number>/ucmuser/
```

引数の説明

- **<server\_name>** は、Unified Communications Manager の IP アドレス、ホスト名、または完全修飾ドメイン名を表します
- **<port\_number>** は、接続するポートを表します。ポートはオプションですが、ファイアウォールの場合に便利です。
- **ucmuser** は、セルフケアをポイントする必須サブパスです

オプションで、エンドユーザが設定できる電話設定を割り当てるために、Cisco Unified Communications Manager 内でエンタープライズパラメータを設定することもできます。たとえば、**Show Call フォワーディング**エンタープライズパラメータは、ユーザがポータル経由でコール転送を設定できるかどうかを決定します。

# セルフケアポータルタスクフロー

## 手順

	コマンドまたはアクション	目的
ステップ 1	ユーザに対するセルフケアポータルへのアクセス権の付与 (770 ページ)	ポータルにアクセスするには、エンドユーザが標準 CCM エンドユーザアクセスコントロールグループまたは標準 CCM エンドユーザロール割り当てを持つグループに割り当てられている必要があります。
ステップ 2	セルフケアポータルオプションの設定 (771 ページ)	ポータルにアクセスするユーザが使用できる設定オプションを制御するためには、エンタープライズパラメータを設定します。

## ユーザに対するセルフケアポータルへのアクセス権の付与

ポータルにアクセスするには、エンドユーザが標準 Ccm エンドユーザアクセスコントロールグループまたは標準 ccm エンドユーザロール割り当てを持つ任意のグループに割り当てられている必要があります。

## 手順

**ステップ 1** [Cisco Unified CM 管理 (Cisco Unified CM Administration)] から、以下を選択します。[ユーザ管理 (User Management)] > [エンドユーザ (End User)]。

**ステップ 2** セルフケアへのアクセスを提供する対象となるユーザを検索します。

**ステップ 3** [エンドユーザ (End User)] セクションで、ユーザにパスワードと PIN が設定されていることを確認します。

通常、これらのクレデンシャルは、新しいユーザが追加されるときに入力されます。

**ステップ 4** [権限情報 (Permission Information)] セクションで [アクセスコントロールグループに追加 (Add to Access Control Group)] をクリックします。

**ステップ 5** [検索 (Find)] をクリックして、[標準 CCM エンドユーザ (Standard CCM End Users)] グループまたは [標準 CCM エンドユーザ (Standard CCM End Users)] ロールが含まれているカスタムグループを選択します。

(注) アクセス制御グループの編集方法、およびアクセス制御グループのロールの割り当ての詳細については、『Cisco Unified Communications Manager アドミニストレーションガイド』の「ユーザアクセスの管理」の章を参照してください。

ステップ 6 [保存 (Save)] を選択します。

---

## セルフケア ポータル オプションの設定

ポータルにアクセスするユーザが使用できる設定オプションを制御するためにセルフケア ポータル エンタープライズ パラメータを設定するには、次の手順に従います。

### 始める前に

[ユーザに対するセルフケア ポータルへのアクセス権の付与 \(770 ページ\)](#)

### 手順

---

- ステップ 1** [Cisco Unified Communications Manager の管理 (Cisco Unified Communications Manager Administration)] で、[システム (System)] > [エンタープライズ パラメータ (Enterprise Parameters)] を選択します。
- ステップ 2** [セルフケアポータルパラメータ (Self Care Portal Parameters)] で、ドロップダウンリストから使用可能なサーバのいずれかを選択して、[セルフケアポータル デフォルトサーバ (Self Care Portal Default Server)] を設定します。
- このパラメータは、組み込みのセルフケアのオプション ページを表示するのに使用する Cisco Unified CM サーバの Jabber を決定します。[なし (None)] を選択すると、Jabber はパブリッシングをデフォルトとします。
- ステップ 3** [セルフケアポータルパラメータ (Self Care Portal Parameters)] のその他のフィールドを設定して、ポータルの機能を有効または無効にします。フィールドの詳細については、エンタープライズ パラメータのヘルプを参照してください。
- ステップ 4** [保存 (Save)] を選択します。
- 

## セルフケア ポータルの連携動作と制限事項

次の表に、セルフケア ポータルの機能の連携動作と制限事項を示します。

機能	連携動作または制限事項
<p>アクティベーションコードによるデバイスのオンボーディング</p>	<p>ユーザがセルフケアポータルを使用して電話機をアクティブにできるようにする場合は、<b>[アクティベーション可能状態になっている電話機を表示]</b>のエンタープライズパラメータを<b>True</b>に設定する必要があります(これはデフォルトの設定です)。</p> <p>この機能を使用すると、ユーザはセルフケアポータルにログインしてアクティベーションコードを取得できます。電話機のビデオカメラを使用してバーコードをスキャンすることもできますし、電話機をアクティブにして登録するために手動で電話機にコードを入力することもできます。</p> <p>アクティベーションコードの詳細については、『<i>Cisco Unified Communications Manager</i>のシステム設定ガイド』の「アクティベーションコード経由でのデバイスオンボード」の章を参照してください。</p>
<p>認証されたユーザの https 要求</p>	<p>認証されたユーザが <code>https://{CUCM_address}/ucmuser/hostAlive/{host}</code> に要求すると、次のようになります。</p> <ul style="list-style-type: none"> <li>• 要求が <code>http:{host}/</code> を取得するのに成功した場合、または要求が <code>{host}</code> を ping できる場合、Cisco Unified Communications Manager は文字列「true」を返します。</li> <li>• 要求が失敗した場合、Cisco Unified Communications Manager は文字列「false」を返します。</li> </ul>
<p>Extension Mobility の最大ログイン数</p>	<p>エンドユーザがセルフケアポータル内でこの設定を行うことができるようにするには、管理者は、Cisco Unified CM Administration の関連ユーザプロファイルで<b>[エンドユーザによる Extension Mobility の最大ログイン時間 (Allow End User)]</b> オプションの設定をオンにする必要があります。</p> <p>このオプションがユーザプロファイル内で選択されている場合、プロファイルを使用するすべてのユーザに対して、セルフケアポータル設定は、Cisco Unified Communications Manager 内の<b>クラスタ内最大ログイン時間とクラスタ間および最大ログイン時間</b>のサービスパラメータの管理者設定値をオーバーライドします。</p>



## 第 51 章

# 緊急コールハンドラ

- [緊急コールハンドラの概要 \(773 ページ\)](#)
- [緊急コールハンドラ的前提条件 \(774 ページ\)](#)
- [緊急コールハンドラ タスク フロー \(774 ページ\)](#)
- [連携動作 \(783 ページ\)](#)
- [緊急コールハンドラのトラブルシューティング \(785 ページ\)](#)

## 緊急コールハンドラの概要

緊急コールハンドラは、条例および規制への準拠を維持しながらテレフォニー ネットワーク内での緊急コールを管理できるようサポートします。

緊急コールには、次の要件が適用されます。

- 発信者のロケーションに基づいて緊急コールをローカル公安応答局 (PSAP) にルーティングする必要があります。
- 発信者のロケーション情報を緊急オペレータの端末に表示する必要があります。このロケーション情報は、自動ロケーション情報 (ALI) データベースを照会することによって取得できます。

発信者のロケーション情報は、緊急ロケーション識別番号 (ELIN) によって特定されます。ELIN とは、緊急コールが切断された場合、または PSAP が発信者と再度話す必要がある場合に、PSAP が緊急コールの発信者に再度連絡を取るためにダイヤルできる、ダイヤルイン方式 (DID) の番号です。緊急コールは、その番号に関連付けられたロケーション情報に基づいて PSAP にルーティングされます。

オフィスシステムなどのマルチラインの電話システムの場合、複数の電話機を ELIN と関連付けるには、それらの電話機を ELIN グループに分類します。緊急コールハンドラの ELIN グループによりロケーションが特定されます。この ELIN グループの ELIN を、ALI データベース内のロケーションにマップする必要があります。

各位置には、同時緊急コールに対応するために必要な数の ELIN が作成されている必要があります。たとえば、5 つの同時コールをサポートするには、ELIN グループ内に 5 つの ELIN が必要です。



(注) 緊急コールハンドラでは、クラスタあたり最大 100 個の ELIN グループがサポートされています。

ELIN が同じロケーションからの次の緊急コールに使用されるまで、ELIN の元の着信側へのマッピングがアクティブであることを確認します。ELIN マッピングを使用しない場合、DN は最大 3 時間だけアクティブになります。

ELIN グループを使用できる電話のタイプは次のとおりです。

- SIP および SCCP IP フォン
- CTI ポート
- MGCP および SCCP アナログ電話
- H.323 電話

## 緊急コールハンドラの前提条件

### 例

緊急コールハンドラをネットワークに導入する前に、ALI 送信プロセスをテストすることを推奨します。サービスプロバイダーと協力して、PSAP で ALI データを使用してご使用のネットワークに正常にコールバックできることをテストします。

ローカル PSAP からの ELIN 番号を予約します。法令や規則は場所や企業によって異なるため、この機能を導入する前に、セキュリティに関するニーズと法的なニーズを調査します。

## 緊急コールハンドラ タスク フロー

### 始める前に

- [緊急コールハンドラの前提条件 \(774 ページ\)](#) を確認してください。

### 手順

	コマンドまたはアクション	目的
ステップ 1	<a href="#">緊急コールハンドラの有効化 (776 ページ)</a>	Cisco Unified Communications Manager の緊急コールハンドラ機能を有効にします。緊急コールハンドラは、基本的な緊急コール機能を提供し、スタティック



	コマンドまたはアクション	目的
		<p>設定による電話場所割り当てを使用し、限られた場所をサポートします。指定場所の数を増やしたり、ダイナミックに場所割り当てをしたりといった高度な緊急コール機能が必要な場合は、Cisco Emergency Responderをご確認ください。</p>
<p>ステップ 2</p>	<p>緊急ロケーショングループの設定 (777 ページ)</p>	<p>特定のサイトまたは場所に対し、緊急場所 (ELIN) グループを設定します。</p>
<p>ステップ 3</p>	<p>緊急ロケーショングループへのデバイスプールの追加 (777 ページ)</p>	<p>緊急ロケーション (ELIN) グループを使用するようにデバイスプールを設定します。</p>
<p>ステップ 4</p>	<p>(任意) 緊急ロケーショングループへのデバイスの追加 (778 ページ)</p>	<p>特定の緊急ロケーション (ELIN) グループを使用するように、特定のデバイスを設定します。このデバイスに関連付けられたデバイスプール (ELIN) グループを使用する場合には、このセクションを無視できます。</p> <p>(注) デバイスレベルで作成された設定は、デバイスプールレベルで作成されたいかなる設定も上書きします。</p>
<p>ステップ 5</p>	<p>ルートパターンとトランスレーションパターンの有効化 (779 ページ)</p>	<p>ルートパターンまたはトランスレーションパターンの緊急ロケーション (ELIN) サービスを有効にします。</p> <p><b>注意</b> 緊急コールハンドラの設定により ELIN を変換する可能性があるため、発信元変換マスクはゲートウェイまたはトランクに設定されません。</p> <p>(注) ルートパターンまたはトランスレーションパターンいずれかの有効化が必須ですが、両方の有効化も可能です。</p>

	コマンドまたはアクション	目的
ステップ 6	<p>(オプション) ELIN グループの情報と電話の一括管理タスクを実行するには、次の手順を使用します。</p> <ul style="list-style-type: none"> <li>• <a href="#">緊急ロケーショングループ情報のインポート (780 ページ)</a></li> <li>• <a href="#">緊急ロケーショングループ情報のエクスポート (781 ページ)</a></li> <li>• <a href="#">新しい緊急ロケーショングループによる電話の更新 (782 ページ)</a></li> </ul>	<p>このセクションでは、ELIN グループの情報を更新し、新しい ELIN グループに電話を追加する際に使用できる一括管理タスクについて説明します。詳細については、『<i>Cisco Unified Communications Manager Administration Guide, Release 11.0(1)</i>』を参照してください。</p>

## 緊急コールハンドラの有効化

Cisco Unified Communications Manager の緊急コールハンドラ機能を有効にします。緊急コールハンドラは、基本的な緊急コール機能を提供し、スタティック設定による電話場所割り当てを使用して、限られた場所をサポートします。指定場所の数を増やしたり、ダイナミックに場所割り当てをしたりといった高度な緊急コール機能が必要な場合は、Cisco Emergency Responderをご検討ください。



(注) Cisco Emergency Responder などの外部の緊急コールソリューションを既に使用している場合は、この機能を有効にしないでください。

この機能を有効にする場合は、必ず外部のこの機能を無効にしてください。

### 手順

**ステップ 1** [Cisco Unified CM 管理 (Cisco Unified CM Administration)] から、以下を選択します。[コールルーティング (Call Routing)] > [緊急コールハンドラ (Emergency Call Handler)] > [緊急ロケーション (ELIN) グループ (Emergency Location (ELIN) Group)]。

**ステップ 2** [緊急ロケーション設定 (Emergency Location Configuration)] ウィンドウから、以下のことを行います。

- 緊急コールハンドラ機能を有効にするには、[緊急ロケーション (ELIN) サポートの有効化 (Enable Emergency Location (ELIN) Support)] チェックボックスをオンにします。デフォルト設定は「無効」です。これを有効にすると、この機能に関連する設定が [関連設定 (Related Settings)] ペインに表示されます。この機能を動作させるには、これらの設定を行う必要があります。これらの関連設定を行う方法の詳細については、次のタスクを参照してください。
- 緊急コールハンドラ機能を無効にするには、[緊急ロケーション (ELIN) サポートの有効化 (Enable Emergency Location (ELIN) Support)] チェックボックスをオフにします。

- (注) この機能を無効にすると、設定されているすべての関連する設定が削除されます。設定されているすべての設定については、[関連設定 (Related Settings)] ペインを参照してください。
- (注) この機能を無効にすることを希望し、ELIN グループに関連付けられているデバイスが 500 を超える場合、機能を無効にする前に、関連付けを 500 未満になるまで手動で削除する必要があります。

ステップ 3 [保存 (Save)] をクリックします。

---

## 緊急ロケーショングループの設定

特定のサイトまたは場所に対し、緊急場所 (ELIN) グループを設定します。

始める前に

[緊急コールハンドラの有効化 \(776 ページ\)](#)

手順

- 
- ステップ 1 [Cisco Unified CM 管理 (Cisco Unified CM Administration)] から、以下を選択します。 **Call Routing > Emergency Call Handler > Emergency Location (ELIN) Group**.
- ステップ 2 [緊急ロケーション (ELIN) グループの設定 (Emergency Location (ELIN) Group Configuration)] ウィンドウで、[名前 (Name)] フィールドにグループの名前を入力します。
- ステップ 3 [番号 (Number)] フィールドに、公安応答局 (PSAP) に登録された DID 番号のプールを入力します。
- ステップ 4 [保存 (Save)] をクリックします。

---

## 緊急ロケーショングループへのデバイスプールの追加

緊急ロケーション (ELIN) グループを使用するようにデバイスプールを設定します。

始める前に

[緊急ロケーショングループの設定 \(777 ページ\)](#)

手順

- 
- ステップ 1 [Cisco Unified CM 管理 (Cisco Unified CM Administration)] から、以下を選択します。 [システム (System)] > [デバイスプール (Device Pool)]。

- ステップ 2** [デバイス プールの検索と表示 (Find and List Device Pools) ] ウィンドウで、既存のデバイス プールを追加する場合、[検索 (Find) ] をクリックし、リストからデバイス プールを選択します。新しいデバイス プールを追加するには、[新規追加 (Add New) ] をクリックします。
- ステップ 3** [デバイス プールの設定 (Device Pool Configuration) ] ウィンドウで、[緊急ロケーション (ELIN) グループ (Emergency Location (ELIN) Group) ] ドロップダウン リストから、デバイス プールを追加する ELIN グループを選択します。新しいデバイス プールを追加する場合、そのほかの必須フィールドを入力します。
- ステップ 4** [保存 (Save) ] をクリックします。

## 緊急ロケーショングループへのデバイスの追加

特定の緊急ロケーション (ELIN) グループを使用するように、特定のデバイスを設定します。このデバイスに関連付けられたデバイス プール (ELIN) グループを使用する場合には、このセクションを無視できます。



- (注) デバイス レベルで作成された設定は、デバイス プール レベルで作成されたいかなる設定も上書きします。



- (注) ELIN グループに追加するデバイスは、そのデバイスが配置されている特定の場所を表す ELIN グループに追加する必要があります。

### 始める前に

[緊急ロケーショングループへのデバイス プールの追加 \(777 ページ\)](#)

### 手順

- ステップ 1** [Cisco Unified CM 管理 (Cisco Unified CM Administration) ] から、以下を選択します。[デバイス (Device) ] > [電話 (Phone) ]。
- (注) IP フォン以外のタイプの電話機を使用している場合は、そのタイプの電話機の関連設定ページに移動します。
- ステップ 2** [電話の検索と一覧表示 (Find and List Phones) ] ウィンドウで、既存のデバイスを追加する場合は、[検索 (Find) ] をクリックし、設定するデバイスをリストから選択します。新しいデバイスを追加する場合は、[新規追加 (Add New) ] をクリックします。
- ステップ 3** 新しい電話機を追加する場合は、[電話機のタイプ (Phone Type) ] ドロップダウン リストから追加する電話機のタイプを選択し、[次へ (Next) ] をクリックします。

- ステップ 4** [電話機の設定 (Phone Configuration) ] ウィンドウで、デバイスを追加する ELIN グループを [緊急ロケーション (ELIN) グループ (Emergency Location (ELIN) Group) ] ドロップダウン リストから選択します。新しいデバイスを追加する場合は、その他の必要なフィールドにも入力します。
- ステップ 5** [保存 (Save) ] をクリックします。

## ルートパターンとトランスレーションパターンの有効化

ルートパターンまたはトランスレーションパターンの緊急ロケーション (ELIN) サービスを有効にします。



- (注) ルートパターンまたはトランスレーションパターンいずれかの有効化が必須ですが、両方の有効化も可能です。

始める前に

[緊急ロケーショングループへのデバイスの追加 \(778 ページ\)](#)

手順

- ステップ 1** [Cisco Unified CM の管理 (Cisco Unified CM Administration) ] から、次のいずれかのウィンドウを選択してください。
- ルートパターンを有効にするには、[コールルーティング (Call Routing) ] > [ルート/ハント (Route/Hunt) ] > [ルートパターン (Route Pattern) ] を選択します。
  - トランスレーションパターンを有効にするには、[コールルーティング (Call Routing) ] > [トランスレーションパターン (Translation Pattern) ] を選択します。
- ステップ 2** [ルートパターンの検索と一覧 (Find and List Route Patterns) ] または [トランスレーションパターンの検索と一覧 (Find and List Translation Patterns) ] のウィンドウで、[検索 (Find) ] をクリックし、リストからルートパターンまたはトランスレーションパターンを選択します。
- ステップ 3** [ルートパターン設定 (Route Pattern Configuration) ] または [トランスレーションパターン設定 (Translation Pattern) ] ウィンドウで、[緊急サービス番号 (Is an Emergency Services Number) ] のチェックボックスをオンにします。
- (注) 緊急コールハンドラを使用し、Cisco Emergency Responder などその他外部の緊急コールのソリューションを使用しない場合のみ、このチェックボックスをチェックします。
- ステップ 4** [保存 (Save) ] をクリックします。

## 緊急ロケーショングループと電話の一括管理

- [緊急ロケーショングループと電話の一括管理のタスクフロー \(780 ページ\)](#)

### 緊急ロケーショングループと電話の一括管理のタスクフロー

このセクションでは、ELIN グループ情報を更新、または新しい ELIN グループを追加するのに使用できる一括管理タスクについて説明します。一括管理の詳細については、『*Cisco Unified Communications Manager Bulk Administration Guide, Release 11.0(1)*』を参照してください。



- (注) 次の手順を実行する前に、緊急コールハンドラ機能が有効であることを確認します。[緊急コールハンドラの有効化 \(776 ページ\)](#) を参照してください。

#### 手順

	コマンドまたはアクション	目的
ステップ 1	<a href="#">緊急ロケーショングループ情報のインポート (780 ページ)</a>	一括管理ツールを使用して緊急ロケーション (ELIN) グループ情報をインポートします。
ステップ 2	<a href="#">緊急ロケーショングループ情報のエクスポート (781 ページ)</a>	一括管理ツールを使用して緊急ロケーション (ELIN) グループ情報をエクスポートします。
ステップ 3	<a href="#">新しい緊急ロケーショングループによる電話の更新 (782 ページ)</a>	複数の電話を検索して、一覧表示し、新しい緊急ロケーション (ELIN) グループを設定します。

#### 緊急ロケーショングループ情報のインポート

一括管理ツールを使用して緊急ロケーション (ELIN) グループ情報をインポートします。

#### 手順

- ステップ 1 [Cisco Unified CM 管理 (Cisco Unified CM Administration)] から、以下を選択します。[一括管理 (Bulk Administration)] > [インポート/エクスポート (Import/Export)] > [インポート (Import)]。
- ステップ 2 [ファイル名 (File Name)] ドロップダウンリストから、インポートする .tar ファイルの名前を選択して、[次へ (Next)] をクリックします。
- ステップ 3 [インポートの設定 (Import Configuration)] セクションに、.tar ファイルのすべてのコンポーネントが一覧表示されます。ユーザがインポートするオプションの ELIN グループ関連のチェックボックスをオンにします。

- ステップ 4** ジョブをすぐに実行するか、後で実行するかを、対応するラジオボタンをクリックして選択します。
- ステップ 5** 選択したデータをインポートするためのジョブを作成するには、[送信 (Submit)] をクリックします。[ステータス (Status)] セクションのメッセージは、ジョブが正常に送信されたことを通知します。
- ステップ 6** このジョブをスケジュール設定したり、アクティブにしたりするには、[一括管理 (Bulk Administration)] メインメニューの [ジョブスケジューラ (Job Scheduler)] オプションを使用します。

## 緊急ロケーショングループ情報のエクスポート

一括管理ツールを使用して緊急ロケーション (ELIN) グループ情報をエクスポートします。

### 始める前に

[緊急ロケーショングループ情報のインポート \(780 ページ\)](#)

### 手順

- ステップ 1** [Cisco Unified CM 管理 (Cisco Unified CM Administration)] から、以下を選択します。[一括管理 (Bulk Administration)] > [インポート/エクスポート (Import/Export)] > [エクスポート (Export)]。
- ステップ 2** [データのエクスポート (Export Data)] ウィンドウの [ジョブ情報 (Job Information)] ペインで、[Tar ファイル名 (Tar File Name)] フィールドに拡張子を除いた .tar ファイル名を入力します。BPS は、このファイル名を使用して設定の詳細情報をエクスポートします。
- (注) 同時にエクスポートされるすべてのファイルは、まとめてバンドルされ (.tar)、サーバからダウンロードできます。
- ステップ 3** ELIN グループ情報をエクスポートするには、[エクスポートするアイテムの選択 (Select Items to Export)] ペインで [ELIN グループ (Elin Group)] チェックボックスをオンにします。
- ステップ 4** (任意) 次の手順を実行します。
- ELIN グループが設定されたデバイスプールをエクスポートするには、[デバイスプール (Device Pools)] チェックボックスをオンにします。
  - ELIN グループが設定された電話機をエクスポートするには、[電話機 (Phone)] チェックボックスをオンにします。
- ステップ 5** [ジョブの説明 (Job Description)] フィールドに、そのジョブに関して優先する説明を入力します。「Export Configuration」がデフォルトの説明です。
- ステップ 6** 対応するラジオボタンをクリックすることにより、ジョブを今すぐ実行するか後で実行するかを選択できます。

- ステップ7** 選択したデータをエクスポートするジョブを作成するには、[送信 (Submit)] をクリックします。[ステータス (Status)] ペインのメッセージにより、ジョブが正常に送信されたことが通知されます。
- ステップ8** このジョブをスケジュール設定したり、アクティブにしたりするには、[一括管理 (Bulk Administration)] メインメニューの [ジョブ スケジューラ (Job Scheduler)] オプションを使用します。
- 

## 新しい緊急ロケーショングループによる電話の更新

複数の電話を検索して、一覧表示し、新しい緊急ロケーション (ELIN) グループを設定します。

### 始める前に

[緊急ロケーショングループ情報のエクスポート \(781 ページ\)](#)

### 手順

---

- ステップ1** Cisco Unified CM の管理で、[一括管理 (Bulk Administration)] > [電話 (Phones)] > [電話の更新 (Update Phone)] > [クエリ (Query)] の順に選択します。
- ステップ2** [更新する電話の検索および一覧表示 (Find and List Phones To Update)] ウィンドウで、検索のパラメータを設定し、[検索 (Find)] をクリックします。
- (注) すべての電話を更新するには、クエリを指定せずに、[検索 (Find)] をクリックします。
- ステップ3** [更新する電話の検索および一覧表示 (Find and List Phones To Update)] ウィンドウに選択した電話の詳細が表示されます。[次へ (Next)] をクリックします。
- ステップ4** [電話の更新 (Update Phones)] ウィンドウで、[緊急ロケーション (ELIN) グループ (Emergency Location (ELIN) Group)] のチェックボックスをオンにして、ドロップダウンリストから新規 ELIN グループを選択します。
- ステップ5** [Submit] をクリックします。
-



## 連携動作

機能	連携動作
サイレントコール拒否 (Do Not Disturb Call Reject)	<p>PSAP コールバックからのコールにより、接続先デバイスのサイレント (DND) 設定が上書きされます。</p> <p>DND 通話拒否が有効になっている場合、トランスレーションパターンを使用して緊急番号がダイヤルされると、ELIN がそのアウトバウンド緊急コールに関連付けられます。コールが切断され、ELIN が PSAP コールバックを使用して呼び出された場合は、その電話機の DND 設定に関係なく、コールが電話機にルーティングされます。</p>
すべてのコールの転送	<p>PSAP コールバックからのコールにより、接続先デバイスの不在転送 (CFA) 設定が上書きされます。</p> <p>電話機で CFA が有効になっており、トランスフォーメーションパターンを使用して緊急番号がダイヤルされると、ELIN がそのアウトバウンド緊急コールに関連付けられます。コールが切断され、ELIN が PSAP コールバックを使用して呼び出された場合は、その電話機の CFA 設定に関係なく、コールが電話機にルーティングされます。</p>
シングルナンバー リーチ (Single Number Reach)	<p>PSAP コールバックは、シングルナンバーリーチ (SNR) 設定を無視します。</p> <p>電話機で SNR が有効になっており、リモート接続先が携帯電話の番号を指している場合。トランスレーションパターンを使用して緊急番号がダイヤルされると、ELIN がそのアウトバウンド緊急コールに関連付けられます。コールが切断され、ELIN 番号が PSAP コールバックを使用して呼び出されると、コールはリモート接続先ではなく電話機にルーティングされます。</p>

機能	連携動作
エクステンションモビリティ (Extension Mobility)	<p>PSAP コールバック コールで Extension Mobility (EM) ステータスが考慮されます。</p> <p>EM プロファイル クレデンシアルを使用してログインし、トランスフォーメーションパターンを使用して緊急番号をダイヤルすると、ELIN がそのアウトバウンド緊急コールに関連付けられます。コールが切断され、ユーザがログインしている ELIN が PSAP コールバックを使用して呼び出されると、コールはコールを開始したデバイスにルーティングされます。</p> <p>(注) これは、ユーザがまだログインしているデバイスです。</p>
	<p>PSAP コールバックの実行前にユーザが EM からログアウトすると、PSAP コールバックが失敗します。</p> <p>EM プロファイル クレデンシアルを使用してログインし、トランスフォーメーションパターンを使用して緊急番号をダイヤルすると、ELIN がそのアウトバウンド緊急コールに関連付けられます。コールが切断され PSAP コールバックを使用して呼び出された場合、ユーザがそれ以降にログアウトしていると、コールは開始されたデバイスにルーティングされず失敗します。</p>
	<p>ユーザが別のデバイスでログインした PSAP コールバック。</p> <p>ユーザが電話機 A で EM プロファイル クレデンシアルを使用してログインし、トランスフォーメーションパターンを使用して緊急番号をダイヤルすると、ELIN がそのアウトバウンド緊急コールに関連付けられます。コールが切断された場合は、ユーザが電話機 A からログアウトする必要があります。その後で、ユーザが同じプロファイルを使用して別の電話機 (電話機 B) にログインし、ELIN が PSAP コールバックを使用して呼び出されると、コールは通常の優先順位の電話機 B にルーティングされます。これは、CFA 設定が無視され、DND 設定が無視されないことを意味します。</p>
	<p>複数のログインを使用した PSAP コールバック コール。</p> <p>ユーザが電話機 A で EM プロファイル クレデンシアルを使用してログインし、トランスフォーメーションパターンを使用して緊急番号をダイヤルすると、ELIN 番号がそのアウトバウンド緊急コールに関連付けられます。コールが切断され、ユーザが電話機 A にログインしたまま同じプロファイルを使用して別の電話機 (電話機 B) にログインし、ELIN が PSAP コールバックを使用して呼び出されると、コールはコールを開始したデバイスである電話機 A にのみルーティングされます。</p>

機能	連携動作
デバイス モビリティ	<p>ローミング デバイスは、アウトバウンド緊急コールにローミング デバイス プールの ELIN グループを使用します。</p> <p>デバイス モビリティが有効になっているデバイスをそのホームの場所からローミングの場所へ移動し、ローミング デバイス プールに関連付けられるように IP サブネットを変更します。トランスレーションパターンを使用して緊急番号がダイヤルされると、ELIN がそのアウトバウンド緊急コールに関連付けられます。ELIN は、ローミング デバイス プールに関連付けられた ELIN グループに属しています。</p>
共用回線	<p>PSAP コールバックは、回線が複数のデバイスで共有されている場合でも、緊急コールを発信したデバイスでのみ鳴動します。</p> <p>電話機 A と電話機 B が電話番号 (DN) を共有します。トランスレーションパターンを使用して緊急番号がダイヤルされると、ELIN がそのアウトバウンド緊急コールに関連付けられます。コールが切断され、ELIN が PSAP コールバックを使用して呼び出されると、コールはコールを開始したデバイスである電話機 A にのみルーティングされます。</p>

## 緊急コールハンドラのトラブルシューティング

### 緊急コールハンドラのトラブルシューティング シナリオ

このセクションでは、次の分野にある緊急コールハンドラのトラブルシューティング シナリオについて説明します。

- 設定シナリオ
- 発信コールのシナリオ
- 着信コールのシナリオ

### 設定シナリオ

#### 緊急コールがビジー信号を受信し、ルーティングされない

問題：

緊急コールがビジー信号を受信し、ルーティングされません。

解決方法：

緊急コールをダイヤルしているユーザにリオーダー音が流れている場合は、以下のチェックを実行してください。

- 緊急コールのトランスレーションまたはルートパターンが使用されているかどうかを確認します。これには、CSS 上のデバイスまたは電話のチェックが必要な場合があります。
- 緊急コールのトランスレーションまたはルートパターンの [緊急サービス番号です (Is an Emergency Services Number) ] チェック ボックスがオンになっており、それがゲートウェイに正しくルーティングされていることを確認します。

緊急コールをダイヤルしているユーザが正しいゲートウェイまたは Public Service Answering Point (PSAP) に到達していない場合は、電話またはデバイスの設定またはデバイス プール設定が正しい Emergency Location (ELIN) グループを使用して設定されていることを確認します。

## リオーダー音が流れている最中に緊急場所の番号が外部からダイヤルされる

問題：

リオーダー音が流れている最中に緊急場所 (ELIN) の番号が外部からダイヤルされます。

原因：

このケースでは、ELIN が発信者の場所を特定するために使用される DID として設定されています。これは、どの電話機でも、他のどの目的にも使用すべきではありません。

解決方法：

ELIN の設定情報を確認し、DID として設定されている ELIN を設定解除してください。

## 発信コールのシナリオ

### 発信緊急コールに発信者番号が緊急ロケーション番号として含まれていない

問題：

発信緊急コールに、発信者番号が緊急ロケーション (ELIN) 番号として含まれていません。

原因：

この ELIN のトランスレーション パターンまたはルート パターンが正しく設定されていませんでした。

解決方法：

この ELIN のトランスレーション パターンまたはルート パターンが正しく設定されているかどうかを確認し、該当するトランスレーション パターンまたはルートパターンの設定ページで、[緊急サービス番号である (Is an Emergency Services number) ] チェック ボックスがオンになっていることを確認します。

## 発信緊急コールに変更された緊急場所の番号が含まれる

**問題：**

発信緊急コールに変更された緊急場所の番号（ELIN）が含まれています。

**原因：**

発信トランクまたはルート リストに ELIN では必要のない余分な変換が含まれています。

**解決方法：**

コールに適用された変換を確認し、発信トランクまたはルート リストに ELIN に必要な変換のみが存在していることを確認します。

## 着信コールのシナリオ

### 着信 PSAP コールバック コールが失敗する

**問題：**

着信 PSAP コールバック コールが失敗します。

**原因：**

元の緊急コールを発信したデバイスが正しく登録されていません。

**解決方法：**

元の緊急コールを発信したデバイスがまだ登録されているかどうか、すべてのエクステンション モビリティが機能しているかどうかを確認してください。

### 着信 PSAP 折り返しコールが予測どおりにルーティングされない

**問題：**

着信 PSAP 折り返しコールが予測どおりにルーティングされません。

**原因：**

緊急ロケーション（ELIN）番号が元の発信者番号と一致しません。

**解決方法：**

ELIN に対応する元の発信者を正常に逆マッピングするには、これら 2 つの番号が一致する必要があります。すでに着信ゲートウェイまたはトランクで変換があり、有意な数字が設定されている場合、最終的に変換された着信側が ELIN 番号に一致することを確認します。

■ 着信 PSAP 折り返しコールが予測どおりにルーティングされない



## 第 52 章

# エンタープライズ グループ

- [エンタープライズ グループの概要 \(789 ページ\)](#)
- [エンタープライズ グループの前提条件 \(790 ページ\)](#)
- [エンタープライズ グループの設定タスク フロー \(791 ページ\)](#)
- [エンタープライズ グループの導入モデル \(Active Directory\) \(796 ページ\)](#)
- [エンタープライズ グループの制限事項 \(799 ページ\)](#)

## エンタープライズ グループの概要

エンタープライズ グループを設定すると、Cisco Unified Communications Manager は、データベースを外部 LDAP ディレクトリと同期するときにユーザ グループを含めます。Cisco Unified CM の管理では、[ユーザグループ (User Groups)] ウィンドウで同期されたグループを表示できます。

この機能は、管理者が以下を行う場合にも役立ちます。

- 機能のコメント セット (たとえば、セールス チームやアカウンティング チーム) と同様の特性を持つユーザのプロビジョニング。
- 特定のグループのすべてのユーザを対象にしたメッセージの送信。
- 特定のグループのすべてのメンバーへの統一されたアクセスの設定

この機能は、Cisco Jabber ユーザが共通特性を共有するユーザの連絡先リストをすばやく作成するのにも役立ちます。Cisco Jabber ユーザは、外部 LDAP ディレクトリでユーザ グループを検索し、それらを連絡先リストに追加できます。たとえば、Jabber ユーザは外部 LDAP ディレクトリを検索してセールスグループを連絡先リストに追加することで、すべてのセールスチームメンバーを連絡先リストに追加することができます。グループが外部ディレクトリで更新されると、ユーザの連絡先リストは自動的に更新されます。

エンタープライズ グループは、Windows 上の Microsoft Active Directory で外部 LDAP ディレクトリとしてサポートされています。



- (注) エンタープライズグループ機能を無効にすると、Cisco Jabber ユーザは、エンタープライズグループを検索したり、自分の連絡先リストに追加済みのグループを表示したりできません。ユーザがログイン中にその機能を無効にすると、そのユーザがログアウトするまでグループは表示されます。ユーザが再度ログインすると、グループは表示されません。

### セキュリティグループ

セキュリティグループは、エンタープライズグループのサブ機能です。Cisco Jabber ユーザは、セキュリティグループを検索して、自分の連絡先リストに追加できます。この機能を設定するには、管理者がカスタマイズしたLDAPフィルタを設定し、設定されたLDAPディレクトリの同期に適用する必要があります。セキュリティグループは、Microsoft Active Directory のみサポートされています。

### 許可されるエントリの最大数

エンタープライズグループを設定するときは、グループを処理する連絡先リストの最大値を設定してください。

- 連絡先リストで許可されるエントリの最大数は、連絡先リストのエントリ数と連絡先リストに追加されているグループのエントリ数の合計です。
- 連絡先リスト内の最大エントリ数=連絡先リスト内のエントリ数+グループ内のエントリ数
- エンタープライズグループ機能が有効になっているときに、連絡先リスト内のエントリ数が許容最大エントリ数よりも少ない場合、Cisco Jabber ユーザはグループを連絡先リストに追加できます。この機能が無効になっているときに許容最大エントリ数を超えていた場合、この機能が有効にされるまでユーザは制限を受けません。この機能が有効にされた後もユーザがログインし続けた場合、エラーメッセージは表示されません。そのユーザがログアウトした後に再度ログインしたとき、超過したエントリをクリアするようにユーザに求めるエラーメッセージが表示されます。

## エンタープライズグループの前提条件

この機能は、以下の条件でLDAPディレクトリの同期スケジュールを設定していることを前提としています。LDAPディレクトリ同期を設定する方法の詳細については、『*System Configuration Guide for Cisco Unified Communications Manager*』の「Import Users from LDAP Directory」の章を参照してください。

- Cisco DirSync サービスが有効になっている必要があります。
- LDAPディレクトリ同期には、ユーザとグループの両方が含まれている必要があります。



- 通常のLDAPディレクトリ同期は、[LDAPディレクトリ同期スケジュール(LDAP Directory Synchronization Schedule)] で設定されているとおりにスケジュールされている必要があります。

### サポートされる LDAP ディレクトリ

エンタープライズグループでは、Microsoft Active Directory のみがサポートされています。

## エンタープライズグループの設定タスクフロー

エンタープライズグループ機能を設定するには、次のタスクを実行します。

### 手順

	コマンドまたはアクション	目的
ステップ 1	<a href="#">LDAPディレクトリからのグループ同期の確認 (791 ページ)</a>	LDAPディレクトリの同期にユーザとグループの両方が含まれていることを確認します。
ステップ 2	<a href="#">エンタープライズグループの有効化 (792 ページ)</a>	Cisco Jabber ユーザが Microsoft Active Directory のエンタープライズグループを検索して自分の連絡先リストに追加できるようにするには、次のタスクを実行します。
ステップ 3	<a href="#">セキュリティグループの有効化 (793 ページ)</a>	(任意) Cisco Jabber ユーザがセキュリティグループを検索して自分の連絡先リストに追加できるようにするには、次のタスクフローを完了します。
ステップ 4	<a href="#">ユーザグループの表示 (795 ページ)</a>	(オプション) Cisco Unified Communications Manager データベースと同期するエンタープライズグループおよびセキュリティグループを表示します。

## LDAP ディレクトリからのグループ同期の確認

LDAPディレクトリ同期にユーザとグループが含まれていることを確認するには、次の手順を使用します。

## 手順

---

- ステップ 1 [Cisco Unified CM 管理 (Cisco Unified CM Administration)] から、以下を選択します。[サーバ (Server)] > [LDAP] > [LDAP ディレクトリ (LDAP Directory)]。
  - ステップ 2 [検索 (Find)] をクリックし、エンタープライズグループを同期する LDAP ディレクトリを選択します。
  - ステップ 3 [同期 (Synchronize)] フィールドで [ユーザとグループ (Users and Groups)] が選択されていることを確認します。
  - ステップ 4 [LDAP ディレクトリの設定 (LDAP Directory configuration)] ウィンドウの残りのフィールドに入力します。フィールドとその設定の詳細については、オンラインヘルプを参照してください。
  - ステップ 5 [保存 (Save)] をクリックします。
- 

## エンタープライズグループの有効化

LDAP ディレクトリ同期にエンタープライズグループを含めるようにシステムを設定します。

## 手順

---

- ステップ 1 Cisco Unified CM の管理から、[システム (System)] > [エンタープライズパラメータ (Enterprise Parameters)] を選択します。
  - ステップ 2 [ユーザ管理パラメータ (User Management Parameters)] で、[Cisco IM and Presence でのディレクトリグループの操作 (Directory Group Operations on Cisco IM and Presence)] パラメータを [有効 (Enabled)] に設定します。
  - ステップ 3 [プレゼンス情報を許可するためにサイズ設定された最大エンタープライズグループ (Maximum Enterprise Group Sized to allow Presence Information)] パラメータの値を入力します。許可される範囲は 1 ~ 200 ユーザで、デフォルト値は 100 ユーザです。
  - ステップ 4 [エンタープライズグループの同期モード (Syncing Mode for Enterprise Groups)] ドロップダウンリストから、定期的に行う LDAP 同期を [なし (None)]、[差分同期 (Differential Sync)]、[完全同期 (Full Sync)] から選択して設定します。  

(注) これらのフィールドの構成の詳細については、エンタープライズパラメータのヘルプを参照してください。
  - ステップ 5 [保存 (Save)] をクリックします。
-

## セキュリティグループの有効化

Cisco Jabber ユーザがセキュリティグループを自分の連絡先リストに追加できるようにする場合は、以下のオプションのタスクを実行して、セキュリティグループを LDAP ディレクトリ同期に追加します。



(注) セキュリティグループの同期は、Microsoft Active Directory からのみ実行できます。



(注) 最初の同期がすでに発生した Cisco Unified Communications Manager では、LDAP ディレクトリの既存の構成に新しい設定を追加できません。

### 手順

	コマンドまたはアクション	目的
ステップ 1	セキュリティグループフィルタの作成 (793 ページ)	ディレクトリグループとセキュリティグループの両方をフィルタ処理する LDAP フィルタを作成します。
ステップ 2	LDAPディレクトリからのセキュリティグループの同期化 (794 ページ)	新しい LDAP フィルタを LDAP ディレクトリ同期に追加します。
ステップ 3	Cisco Jabber のセキュリティグループの構成 (795 ページ)	既存のサービスプロファイルを更新して、そのサービスプロファイルに関連付けられた Cisco Jabber ユーザに、セキュリティグループを検索および追加するためのアクセス権が付与されるようにします。

## セキュリティグループフィルタの作成

セキュリティグループをフィルタリングする LDAP フィルタを作成します。

### 手順

- ステップ 1 [Cisco Unified CM 管理 (Cisco Unified CM Administration)] から、以下を選択します。 **システム > LDAP > ldap フィルタ**。
- ステップ 2 [新規追加] をクリックします。
- ステップ 3 [Filter name (フィルタ名)] ボックスに一意の名前を入力します (例: 「syncSecurityGroups」)。
- ステップ 4 以下を入力します: Filter: (&(objectClass=group)(CN=\*))

ステップ5 [保存 (Save) ]をクリックします。

## LDAP ディレクトリからのセキュリティグループの同期化

LDAP ディレクトリ同期にセキュリティグループフィルタを追加し、同期を完了します。



(注) 最初の LDAP 同期がすでに発生している場合、Cisco Unified Communications Manager では、LDAP ディレクトリの既存の構成に新しい設定を追加できません。



(注) LDAP ディレクトリ同期を新しく設定する方法の詳細については、『*System Configuration Guide for Cisco Unified Communications Manager*』の「Configure End Users」の項目を参照してください。

始める前に

[セキュリティグループフィルタの作成 \(793 ページ\)](#)

手順

ステップ1 Cisco Unified CM の管理で、[System (システム) ]>[LDAP (LADP) ]>[LDAP Directory (LDAP ディレクトリ)] を選択します。

ステップ2 次のいずれかを実行します。

- [新規追加 (Add New) ]をクリックして、新しい LDAP ディレクトリを作成します。
- [検索 (Find) ]をクリックして、同期されるセキュリティグループから LDAP ディレクトリを選択します。

ステップ3 [グループの LDAP カスタム フィルタ (LDAP Custom Filter for Groups) ] ドロップダウン リストから、作成したセキュリティグループフィルタを選択します。

ステップ4 [保存 (Save) ]をクリックします。

ステップ5 [LDAP ディレクトリ設定 (LDAP Directory Configuration) ] ウィンドウのその他のフィールドを設定します。フィールドとその設定オプションの詳細については、オンラインヘルプを参照してください。

ステップ6 [完全同期を今すぐ実施 (Perform Full Sync Now) ]をクリックして、すぐに同期します。それ以外の場合、セキュリティグループは、スケジュール設定された次の LDAP 同期が発生した時点で同期されます。

## Cisco Jabber のセキュリティ グループの構成

既存のサービス プロファイルを更新して、そのサービス プロファイルに関連付けられている Cisco Jabber ユーザが、LDAP ディレクトリからセキュリティ グループを自分の連絡先リストに追加できるようにします。



- (注) 新しいサービス プロファイルを設定して、Cisco Jabber ユーザに割り当てる方法については、『*Cisco Unified Communications Manager* システム構成ガイド』の「サービス プロファイルを構成する」の章を参照してください。

### 始める前に

[LDAP ディレクトリからのセキュリティ グループの同期化 \(794 ページ\)](#)

### 手順

- ステップ 1** [サービス プロファイルの構成 (Service Profile Configuration) ] ウィンドウで、残りのフィールドを入力します。フィールドとその設定のヘルプは、オンラインヘルプを参照してください。
- ステップ 2** [検索 (Find) ] をクリックして、Jabber ユーザが使用するサービス プロファイルを選択します。
- ステップ 3** [ディレクトリ プロファイル (Directory Profile) ] の下で、[Jabber によるセキュリティ グループの検索と追加を許可する (Allow Jabber to Search and Add Security Groups) ] チェック ボックスをオンにします。
- ステップ 4** [保存 (Save) ] をクリックします。  
これで、このサービス プロファイルに関連付けられている Cisco Jabber ユーザが、セキュリティ グループを検索および追加できるようになります。
- ステップ 5** Cisco Jabber ユーザが使用するすべてのサービス プロファイルについて、この手順を繰り返します。

## ユーザ グループの表示

Cisco Unified Communications Manager データベースと同期するエンタープライズグループとセキュリティ グループを表示するには、次の手順を実行します。

### 手順

- ステップ 1** Cisco Unified CM の管理で、[ユーザ管理 (User Management) ] > [ユーザ設定 (User Settings) ] > [ユーザ グループ (User Group) ] の順に選択します。  
[ユーザ グループの検索/一覧表示 (Find and List User Group) ] ウィンドウが表示されます。

- ステップ 2** 検索条件を入力して [検索 (Find) ] をクリックします。  
検索条件に一致するユーザ グループのリストが表示されます。
- ステップ 3** あるユーザ グループに属しているユーザのリストを表示するには、そのユーザ グループをクリックします。  
[ユーザ グループの設定 (User Group Configuration) ] ウィンドウが表示されます。
- ステップ 4** 検索条件を入力して [検索 (Find) ] をクリックします。  
検索条件に一致するユーザのリストが表示されます。
- リスト内のユーザをクリックすると、[エンドユーザの設定 (End User Configuration) ] ウィンドウが表示されます。

---

## エンタープライズ グループの導入モデル (Active Directory)

エンタープライズグループ機能は、Active Directory 用に次の 2 つの導入オプションを提供します。

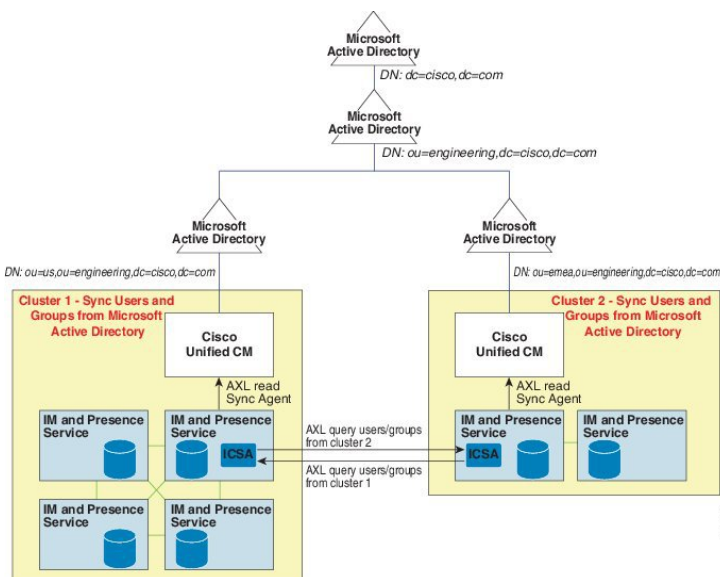


- 
- 重要** Cisco Intercluster Sync Agent サービス経由でデータを同期する前に、クラスタ 1 とクラスタ 2 に、UserGroup レコード、UserGroupMember レコード、UserGroupWatcherList レコードの一意のセットが含まれていることを確認します。両方のクラスタにレコードの一意のセットが含まれている場合、同期後には両方のクラスタにすべてのレコードのスーパーセットが含まれています。
- 

### エンタープライズグループ導入モデル 1

この導入モデルでは、クラスタ 1 とクラスタ 2 が Microsoft Active Directory からの異なるユーザとグループのサブセットを同期します。Cisco Intercluster Sync Agent サービスは、データをクラスタ 2 からクラスタ 1 に複製して、ユーザとグループの完全なデータベースを作成します。

図 12: エンタープライズ グループ導入モデル 1



### エンタープライズ グループ導入モデル 2

この導入モデルでは、クラスタ 1 が Microsoft Active Directory からのすべてのユーザとグループを同期します。クラスタ 2 は、Microsoft Active Directory からのユーザのみを同期します。Cisco Intercluster Sync Agent サービスは、グループ情報をクラスタ 1 からクラスタ 2 に複製します。

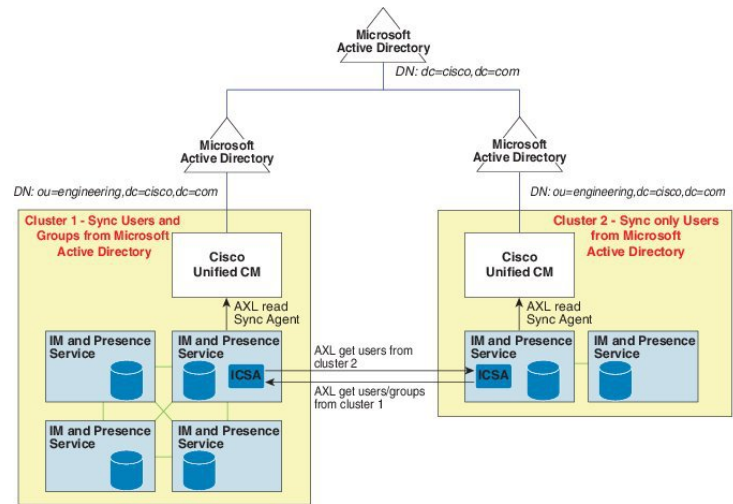


**注意** この導入モデルを使用する場合は、1つのクラスタ内のグループデータだけが同期されていることを確認します。そうでない場合は、エンタープライズグループ機能が想定どおりに機能しません。

**[Cisco Unified CM IM and Presence の管理 (Cisco Unified CM IM and Presence Administration) ]> [プレゼンス (Presence) ]> [クラスタ間設定 (Inter-Clustering) ]** ウィンドウで設定を確認できます。

クラスタ間ピア テーブルで [エンタープライズ グループ LDAP 設定 (Enterprise Groups LDAP Configuration) ] パラメータのステータスを確認します。[矛盾は見つかりませんでした (No conflict found) ] は、ピア間に設定ミスがないことを意味します。矛盾が見つかった場合は、[エンタープライズ グループの矛盾 (Enterprise GroupConflicts) ] リンクをクリックして、表示された [詳細 (details) ] ボタンをクリックします。これにより、レポート ウィンドウが開いて、詳細なレポートが表示されます。

図 13: エンタープライズ グループ導入モデル 2





## エンタープライズグループの制限事項

表 59: エンタープライズグループの制限事項

制限事項	説明
全員をブロック	<p>Cisco Jabber ユーザが Cisco Jabber ポリシー設定から [全員をブロック (Block everyone)] 機能を有効にすると、ブロック機能により、他の Jabber ユーザは IM and Presence を表示したり、ブロックするユーザと IM and Presence を交換したりできなくなります。ただしブロックするユーザの連絡先リストに連絡先として登録されている場合を除きます。</p> <p>たとえば、Cisco Jabber ユーザ (Andy) が Jabber の個人設定で [全員をブロック (Block everyone)] を有効にしたとします。Andy の個人用連絡先リストに含まれている Jabber ユーザと含まれていない Jabber ユーザに対して Andy のブロックがどのように影響するかを以下に説明します。Andy は、ブロックの他に、次のような個人用連絡先リストを持っています。</p> <ul style="list-style-type: none"> <li>• Bob が含まれている : Bob は Andy の個人用連絡先リストに含まれているので、ブロックに関わらず、IM を送信し、Andy のプレゼンスを確認できます。</li> <li>• Carol が除外されている : ブロックに基づき Carol は Andy のプレゼンスを確認できず、IM を送信できません。</li> <li>• Deborah は個人連絡先から除外されています。ただし Deborah は、Andy が連絡先としてリストに含めたエンタープライズグループのメンバーです。ブロック機能により、Deborah は Andy のプレゼンスの確認も Andy への IM 送信も実行できません。</li> </ul> <p>Deborah は Andy の連絡先リストのエンタープライズグループのメンバーであるにもかかわらず、Andy のプレゼンスの確認や Andy への IM の送信がブロックされる点に注意してください。エンタープライズグループの連絡先の動作の詳細については、CSCvg48001 を参照してください。</p>

制限事項	説明
10.x クラスタとのクラスタ間ピアリング	<p>エンタープライズグループは、リリース 11.0(1)以降でサポートされます。</p> <p>同期されたグループに 10.x クラスタ間ピアからのグループメンバーが含まれている場合、より高いクラスタ上のユーザは 10.x クラスタからの同期されたメンバーのプレゼンスを確認できません。これは、エンタープライズグループの同期用に 11.0(1) で導入されたデータベース更新が原因です。この更新は 10.x リリースの一部ではありません。</p> <p>より高いクラスタをホームにしているユーザが 10.x クラスタをホームにしているグループメンバーのプレゼンスを確認できることを保証するには、より高いクラスタ上のユーザが自分の連絡先リストに 10.x ユーザを手動で追加する必要があります。手動で追加されたユーザに関するプレゼンスの問題は存在しません。</p>
複数レベルのグループ分け	複数レベルのグループ分けは、グループ同期に対して許可されません。
グループ専用同期	ユーザグループとユーザが同じ検索ベース内に存在する場合、グループ専用同期は許容されません。代わりに、ユーザグループとユーザが同期されます。
ユーザグループの最大数	<p>Microsoft Active Directory サーバから Unified Communications Manager データベースに最大 15000 のユーザグループを同期できます。各ユーザグループには 1 ~ 200 人のユーザを含めることができます。[Cisco Unified CM IM and Presence Administration] &gt; [システム (System)] &gt; [サービスパラメータ (Service Parameters)] ウィンドウで、正確な数を設定できます。</p> <p>データベース内のユーザアカウントの最大数は 160,000 を超えることはできません。</p>
ユーザグループの移行	ユーザグループを組織単位間で移動する場合は、元の単位に対して完全同期を実行してから、新しい単位に対して完全同期を実行する必要があります。
ローカルグループ	ローカルグループはサポートされません。Microsoft Active Directory から同期されたグループのみがサポートされます。
IM and Presence Service ノードに割り当てられていないグループメンバー	IM and Presence Service ノードに割り当てられていないグループメンバーは、プレゼンスバブルが灰色表示されて連絡先リストに表示されます。ただし、これらのメンバーは、連絡先リストで許可されるユーザの最大数を計算する際に考慮されます。

制限事項	説明
Microsoft Office Communications Server からの移行	Microsoft Office Communications Server からの移行中は、ユーザが IM and Presence Service ノードに完全に移行されるまで、グループ エンタープライズ機能がサポートされません。
LDAP 同期	同期の進行中に、[LDAPディレクトリの設定 (LDAP Directory Configuration) ] ウィンドウで同期オプションを変更しても、既存の同期は影響を受けません。たとえば、同期の進行中に同期オプションを [ユーザとグループ (Users and Groups) ] から [ユーザのみ (Users Only) ] に変更しても、ユーザとグループの同期はそのまま継続されます。
エッジ経由のグループ検索機能	エッジ経由のグループ検索機能は、このリリースで提供されますが、完全にテストされているわけではありません。そのため、エッジ経由のグループ検索のフルサポートは保証できません。フルサポートは今後のリリースで提供される予定です。
Cisco Intercluster Sync Agent サービスの定期同期	外部 LDAP ディレクトリでグループ名またはグループメンバー名を更新すると、定期 Cisco Intercluster Sync Agent サービス同期の後でしか Cisco Jabber 連絡先リストが更新されません。通常、Cisco Intercluster Sync Agent サービスの同期は 30 分ごとに実行されます。
LDAP 設定内の別々の同期アグリーメント経由のユーザとユーザ グループの同期	ユーザとユーザ グループが同じ同期アグリーメントの一部として Cisco Unified Communications Manager データベースに同期されている場合は、同期後に、Cisco Unified Communications Manager データベースで、想定されているようにユーザとグループの関連付けが更新されます。ただし、ユーザとユーザグループが別々の同期アグリーメントの一部として同期されている場合は、最初の同期後、ユーザとグループはデータベースで関連付けされないことがあります。データベース内のユーザとグループの関連付けは、同期アグリーメントが処理される順序によって異なります。ユーザがグループより前に同期された場合は、データベース内でグループを関連付けに使用できない可能性があります。その場合は、グループとの同期アグリーメントがユーザとの同期アグリーメントより前にスケジュールされるようにします。そうでない場合は、グループをデータベースに同期した後、ユーザは次の手動同期または定期的に同期タイプを設定してユーザとグループとして同期した後にグループに関連付けられます。契約の同期タイプがユーザとグループとして設定されている場合にのみ、ユーザおよび対応するグループ情報がマップされます。 。

制限事項	説明
エンタープライズグループの 検証済 OVA 情報	<p><b>検証 シナリオ</b></p> <p>2つのクラスタを持つクラスタ間の導入では、クラスタ A とクラスタ B が使用されています。</p> <p>クラスタ A は、Active Directory から同期される 160 k ユーザの IM and Presence Service で 15K OVA および 15K ユーザが有効になっています。15K OVA クラスタでは、ユーザあたりのエンタープライズグループの検証され、サポートされる平均数は 13 のエンタープライズグループです。</p> <p>クラスタ B では、Active Directory から同期される 160 k ユーザの IM and Presence Service で 25K OVA および 25K ユーザが有効になっています。25K OVA クラスタでは、ユーザあたりのエンタープライズグループの検証され、サポートされる平均数は 8 のエンタープライズグループです。</p> <p>名簿に記載されているユーザの個人連絡先と、ユーザの名簿に含まれるエンタープライズグループからの連絡先の、検証済およびサポートされる合計は、200 以下です。</p> <p>(注) 2つ以上のクラスタがある環境では、これらの数量はサポートされていません。</p>
連絡先リストのエクスポート	<p><b>[一括管理 (Bulk Administration)] &gt; [連絡先リスト (Contact List)] &gt; [連絡先リストのエクスポート (Export Contact List)]</b> を使用してユーザの連絡先リストをエクスポートすると、連絡先リストの CSV ファイルには、Jabber クライアントにあるエンタープライズグループの詳細が含まれません。</p>



## 第 **XIII** 部

### デバイス管理

- [ヘッドセット管理 \(805 ページ\)](#)
- [ヘッドセットサービス \(827 ページ\)](#)
- [IVR と電話サービスを使用したネイティブ電話機の移行 \(837 ページ\)](#)
- [ビデオエンドポイント管理 \(863 ページ\)](#)





## 第 53 章

# ヘッドセット管理

- [ヘッドセット管理の概要, on page 805](#)
- [ヘッドセット管理の機能の互換性 \(805 ページ\)](#)
- [ワークフロー: ヘッドセットの有用性の設定, on page 808](#)
- [ヘッドセット テンプレート管理 \(813 ページ\)](#)
- [ファームウェア管理 \(819 ページ\)](#)
- [ヘッドセット インベントリの管理 \(820 ページ\)](#)
- [ヘッドセット トラブルシューティングと診断 \(824 ページ\)](#)

## ヘッドセット管理の概要

ヘッドセット管理によって Cisco ヘッドセットの展開が強化され、管理者は、Cisco Unified Communications Manager からヘッドセットの保守を管理できるようになります。Cisco Unified CM Administration から管理者ができること

- ワイヤレス電源範囲、オーディオ帯域幅、および Bluetooth のオン/オフをリモートで構成します。
- ヘッドセットのファームウェアを定義および制御します。
- 展開内のすべてのヘッドセットの詳細なインベントリを取得します。
- Remote PRT、Call Management Records (CMR) のメトリクスおよびアラームを使用して、ヘッドセットの診断およびトラブルシューティングを行います。

## ヘッドセット管理の機能の互換性

シスコ ヘッドセットの管理は、次のリリースから Unified Communications Manager でサポートされています。

- 11.x リリース用 リリース 11.5 (1) SU7
- 12.x リリース用 リリース 12.5 (1) SU1

Unified Communications Manager のバージョンと共に、機能サポートはシスコヘッドセット、Cisco IP 電話、および Cisco Jabber のファームウェアバージョンに依存しています。次の表に、使用するヘッドセット、電話、および Unified Communications Manager の各バージョンに応じて使用可能なヘッドセット管理機能を示します。



(注) シスコヘッドセットの管理機能は、12.0 (x) または 12.5 (1) ではサポートされていません。旧バージョンでは、IP 電話用のヘッドセット設定テンプレートを defaultheadsetconfig.json 設定ファイルと TFTP を使用して手動で送信できるように制限されている場合があります。詳細については、「ヘッドセットのアドミニストレーションガイド」を参照してください。

表 60: Cisco IP Phone のヘッドセットの有用性機能

新しい有用性機能	Unified CM 12.5 (1) 以前 + 電話機ファームウェア 12.1 (1) 以前	Unified CM 12.5 (1)SU1 以降** + 電話機ファームウェア 12.1 (1) 以前	Unified CM 12.5 (1) 以前 + 電話機ファームウェア 12.5 (1)	Unified CM 12.5 (1)SU1 以降** + 電話機ファームウェア 12.5 (1)	Unified CM 12.5 (1) またはそれ以前 + 電話機ファームウェア 12.5 (1) SR3	Unified CM 12.5 (1)SU1 以降** + 電話機ファームウェア 12.5 (1)SR3
COP ファイルのインストールが必要	X	X	X	X	X	—
手動によるリモート設定	—	—	X	なし	X	—
Unified CM でのヘッドセットファームウェアの管理	—	—	—	—	—	X
Unified CM によるリモートヘッドセットの設定	—	—	—	—	—	X
Unified CM のヘッドセットインベントリ	—	—	—	—	—	X*
電話機の UI での設定のリセット	—	—	—	—	X	X
ヘッドセット コール管理レコード (CMR)	—	—	—	—	—	X*

- \*この機能は、ヘッドセットファームウェア 1.5 以降を搭載したヘッドセットでのみ使用できます。
- \*\*この機能は、12.0. x および 12.5 (1) リリースではサポートされていません。



- 以前のバージョンから Unified CM 12.5 (1) にアップグレードすると、ほとんどの Cisco IP 電話は自動的に Phone ファームウェア 11.5 (1)SU7 以降にアップグレードされます。

表 61: Cisco Jabber のヘッドセットの有用性機能

新しい有用性機能	Unified CM 12.5 (1) 以前のバージョンのバージョン 12.5 (1) 以前の Jabber	Unified CM 12.5 (1)SU1 + Jabber バージョン 12.5 (1) 以前	Unified CM 12.5 (1) 以前の + Jabber バージョン 12.6 (1)	Unified CM 12.5 (1)SU1 + Jabber バージョン 12.6 (1)	Unified CM 12.5 (1) 以前の + Jabber バージョン 12.6 (1) MR	Unified CM 12.5 (1)SU1 + Jabber バージョン 12.6 (1)MR
COP ファイルのインストールが必要	X	X	X	X	X	X
Unified CM によるヘッドセットファームウェアの管理	—	—	—	—	—	X
Unified CM によるリモートヘッドセットの設定	—	—	—	X	—	X
Unified CM のヘッドセットインベントリ	—	—	—	X*	—	X*
ローカル構成リセット	—	—	—	—	X	X
ローカル UI の設定	—	—	X	X	X	X
ローカルヘッドセットのバージョンの表示	—	—	—	—	X	X

- \*この機能は、ヘッドセットファームウェア1.5以降を搭載したヘッドセットのみを検出できます。
- \*\*この機能は、12.0. x および 12.5 (1) リリースではサポートされていません。

## サードパーティのヘッドセットのサポート

サードパーティヘッドセットを導入している場合、Cisco Unified Communications Manager は、Cisco Unified CM の管理インターフェイスから、サードパーティヘッドセットに関する制限付きの情報によって、ヘッドセットインベントリ管理をサポートします。Cisco Unified Communications Manager は、サードパーティヘッドセット用のヘッドセット設定テンプレート、ファームウェア、診断、およびヘッドセット CMR をサポートしていません。

## ワークフロー: ヘッドセットの有用性の設定

次のワークフローを使用して、Cisco ヘッドセットの有用性機能のセットアップをガイドします。

このワークフローを完了すると、ヘッドセット設定の構成、ヘッドセット最新ファームウェアロードの保持、ユーザへのヘッドセットの関連付け、ヘッドセットベースのExtension Mobilityの有効化、およびインベントリの保守を行うことができます。

### Procedure

	Command or Action	Purpose
ステップ 1	シスコ ヘッドセット サービスを有効化する, on page 809	シスコの統合された有用性でシスコヘッドセットサービスをオンにします。
ステップ 2	ヘッドセット COP ファイルを準備する, on page 809	COP ファイルを使用して、最新のヘッドセットファームウェアをインストールしてアップグレードしていることを確認してください。
ステップ 3	ヘッドセットユーザ用のユーザプロファイルの設定, on page 810	ユーザのユーザプロファイルがまだ設定されていない場合は、次の手順を使用してプロファイルを設定します。ユーザプロファイルがすべて設定されている場合は、このタスクをスキップできます。
ステップ 4	エンドユーザにユーザプロファイルを適用する, on page 812	ユーザプロファイルをエンドユーザに割り当てます。すでにユーザプロファイルが割り当てられている場合は、このタスクをスキップできます。
ステップ 5	ヘッドセットテンプレートの設定, on page 818	Cisco ヘッドセットテンプレートのデフォルト設定とファームウェアを設定します。そのユーザプロファイルを使用しているユーザがこのヘッドセットテンプレートに割り当てられるように、ユーザプロファイルをテンプレートに関連付けます。
ステップ 6	ヘッドセット インベントリの表示, on page 822	Cisco Unified CM インターフェイスを使用して、展開したヘッドセットインベントリを確認できることを確認します。

## シスコヘッドセットサービスを有効化する

Cisco Unified CM Administration インターフェイスを使用して Cisco ヘッドセットとアクセサリの管理を開始する前に、Cisco Unified Communications Manager の有用性をオンにします。



- (注) Cisco ヘッドセットサービスは、Cisco CallManager サービスがすでに実行されているすべての Unified Communications Manager ノードでアクティブにする必要があります。Cisco Unified CM の管理インターフェイスを使用して、ヘッドセットを管理する Unified Communications Manager で Cisco ヘッドセットのサービスをアクティブにしてください。Cisco ヘッドセットサービスを有効にすると、Cisco CallManager サービスは自動的にアクティブになります。不要な場合は、Cisco CallManager サービスを非アクティブにします。

### 手順

- ステップ 1** Cisco Unified CM の管理から、**Cisco ユニファイドサービス**に移動し、**[Go]**をクリックします。
- ステップ 2** **[ツール (Tools)]** > **[サービスのアクティベーション (Service Activation)]** を選択します。
- ステップ 3** **[CM サービス (CM Services)]** セクションから**Cisco ヘッドセットサービス**のチェックボックスをオンにし、**[保存 (Save)]** を選択します。

### 次のタスク

ヘッドセット COP ファイルを準備します。

## ヘッドセット COP ファイルを準備する

COP ファイルを使用して、最新のヘッドセットファームウェアをインストールしてアップグレードすることができます。ヘッドセット COP ファイルには、それぞれの設定データとともに、さまざまなヘッドセットモデルのすべてのファームウェアバージョンが含まれています。



- (注) COP ファイルがインストールされる前に、Cisco ヘッドセットサービスが稼働していることを確認します。
- ヘッドセット COP ファイルが、Unified Communications Manager のすべてのノードにインストールされていることを確認します。
1. Cisco ヘッドセットの使用を開始する前に、COP ファイルを Unified Communications Manager にインストールまたはアップグレードします。

ヘッドセットをエンドポイントに接続すると、ヘッドセットのテンプレート設定変更が適用されます。Unified Communications Manager のヘッドセットのテンプレート設定を更新すると、エンドポイントは接続されたヘッドセットにこれらの設定更新を適用します。

すべての設定の更新は、COP ファイル内のヘッドセットテンプレートのバージョンによって異なります。ヘッドセットのテンプレートのバージョンが最新の COP ファイルよりも大きい場合は、Unified Communications Manager のコンフィギュレーションファイルが更新されます。COP ファイル内のコンフィギュレーションファイルがアップグレードされると、テンプレートのバージョンに関係なく、Unified Communications Manager のヘッドセットのテンプレートのバージョンが更新されます。その逆も同様です。次のリストは、COP ファイルのアップグレード後のさまざまなテンプレートバージョンの更新シナリオを示しています。

- 現在、Unified Communications Manager がヘッドセットのテンプレートバージョン1-10 とともにインストールされていて、ヘッドセットのテンプレートバージョン 1-12 の Unified Communications Manager サーバをアップグレードする場合、選択したヘッドセットのテンプレートのバージョンは1-12 になります。Unified Communications Manager は、より高いヘッドセットのテンプレートバージョンを選択します。
- 現在、Unified Communications Manager がヘッドセットのテンプレートバージョン1-10 とともにインストールされていて、ヘッドセットのテンプレートバージョン 1-9 の Unified Communications Manager サーバをアップグレードする場合、選択したヘッドセットのテンプレートのバージョンは 1-10 になります。Unified Communications Manager は、より高いヘッドセットのテンプレートバージョンを選択します。
- 現在、Unified Communications Manager がヘッドセットのテンプレートバージョン1-10 でインストールされており、ヘッドセットのテンプレートバージョン 1-12 の COP ファイルをインストールすると、選択したヘッドセットのテンプレートのバージョンは1-12 になります。COP ファイルと一緒にインストールされるヘッドセットのテンプレートが推奨オプションです。
- 現在、Unified Communications Manager がヘッドセットとテンプレートバージョン1-10 でインストールされており、ヘッドセットのテンプレートバージョン 1-9 の COP ファイルをインストールすると、選択したヘッドセットのテンプレートのバージョンは 1-9 になります。COP ファイルと一緒にインストールされるヘッドセットのテンプレートが推奨オプションです。
- ヘッドセットのテンプレートバージョン1-12 を搭載した COP ファイルがインストールされていて、ヘッドセットのテンプレートバージョン1-10 を使用している Unified Communications Manager サーバをアップグレードした場合、選択したヘッドセットのテンプレートのバージョンは 1-12 になります。Unified Communications Manager は、より高いヘッドセットのテンプレートバージョンを選択します。

## ヘッドセットユーザ用のユーザプロファイルの設定

ユーザのユーザプロファイルがまだ設定されていない場合は、次の手順を使用してプロファイルを設定します。ヘッドセットテンプレートは、ユーザプロファイルを使用してユーザに割り

当てられます。すでにユーザプロファイルが設定されている場合は、このタスクをスキップできます。



- (注) 導入要件に応じて異なるユーザのグループに複数のユーザプロファイルを構成します。デフォルトでは、すべてのユーザプロファイルがシステムのデフォルトヘッドセットテンプレートに割り当てられます。ヘッドセットのテンプレートを設定する場合は、カスタマイズされたテンプレートに割り当てることができます。

## 手順

- ステップ 1** [Cisco Unified CM 管理 (Cisco Unified CM Administration)] から、以下を選択します。[**ユーザ管理 (User Management)**] > [**ユーザ設定 (User Settings)**] > [**ユーザプロファイル (User Profile)**] を選択します。
- ステップ 2** [新規追加 (Add New)] をクリックします。
- ステップ 3** ユーザ プロファイルの [名前 (Name)] および [説明 (Description)] を入力します。
- ステップ 4** [ユニバーサルデバイステンプレート (Universal Device Template)] を、ユーザの [デスクフォン (Desk Phones)]、[モバイルおよびデスクトップデバイス (Mobile and Desktop Devices)]、および [リモート接続先/デバイスプロファイル (Remote Destination/Device Profiles)] に割り当てます。
- ステップ 5** [ユニバーサル回線テンプレート (Universal Line Template)] をこのユーザプロファイルのユーザの電話回線に適用するために割り当てます。
- ステップ 6** このユーザプロファイルのユーザに自分の電話をプロビジョニングするセルフプロビジョニング機能の使用を許可するには、次の手順を実行します
- [エンドユーザに自分の電話のプロビジョニングを許可 (Allow End User to Provision their own phones)] チェックボックスをオンにします。
  - [エンドユーザのプロビジョニングする電話数を制限 (Limit Provisioning once End User has this many phones)] フィールドに、ユーザがプロビジョニングできる電話の最大数を入力します。最大値は 20 です。
- ステップ 7** このユーザプロファイルに関連付けられた Cisco Jabber ユーザがモバイルおよびリモートアクセス機能を使用するには、[**モバイルおよびリモートアクセスの有効化 (Enable Mobile and Remote Access)**] チェックボックスをオンにします。
- (注) デフォルトでは、このチェックボックスはオンです。このチェックボックスをオフにすると、[Jabber ポリシー (Jabber Policies)] セクションが無効になり、サービスクライアント ポリシー オプションは、デフォルトで選択されません。
- (注) この設定は、Cisco Jabber ユーザの場合にのみ必須です。非 Jabber ユーザは、この設定がなくてもモバイルおよびリモートアクセスを使用できます。モバイルおよびリモートアクセス機能は、Jabber モバイルおよびリモートアクセスユーザにのみ適用され、他のエンドポイントまたはクライアントには適用されません。

**ステップ 8** このユーザ プロファイルに Jabber ポリシーを割り当てます。[Jabberデスクトップクライアントポリシー (Jabber Desktop Client Policy)] および [Jabberモバイルクライアントポリシー (Jabber Mobile Client Policy)] のドロップダウンリストから、次のいずれかのオプションを選択します。

- [サービスなし (No Service)] : このポリシーでは、すべての Cisco Jabber サービスへのアクセスが禁止されます。
- [IM & Presence のみ (IM & Presence only)] : このポリシーは、インスタントメッセージとプレゼンス機能だけを有効にします。
- [IM & Presence、音声およびビデオ通話 (IM & Presence, Voice and Video calls)] : このポリシーは、オーディオまたはビデオデバイスを所有しているすべてのユーザーに対して、インスタントメッセージング、プレゼンス、ボイスメール、および会議機能を有効にします。これがデフォルトのオプションです。

(注) Jabber デスクトップクライアントには、Windows ユーザ用 Cisco Jabber と、Mac ユーザ用 Cisco Jabber が含まれています。Jabber モバイルクライアントには、iPad および iPhone ユーザ用 Cisco Jabber と、Android ユーザ用 Cisco Jabber が含まれています。

**ステップ 9** このユーザ プロファイルのユーザが Cisco Unified Communications セルフケア ポータルで Extension Mobility または Extension Mobility Cross Cluster の最大ログイン時間を設定するには、[エンドユーザにエクステンション モビリティの最大ログイン時間の設定を許可する (Allow End User to set their Extension Mobility maximum login time)] チェックボックスをオンにします。

(注) デフォルトでは [エンドユーザにエクステンション モビリティの最大ログイン時間の設定を許可する (Allow End User to set their Extension Mobility maximum login time)] チェックボックスはオフになっています。

**ステップ 10** [保存 (Save)] をクリックします。

---

## エンドユーザにユーザ プロファイルを適用する

作成したユーザプロファイルにユーザを関連付ける。このユーザプロファイルはエンドユーザに関連付けられている必要があり、ヘッドセットとテンプレート構成の変更を適用するには、デバイスの MAC を制御されたデバイスの下に追加する必要があります。



---

(注) すべてのユーザがすでにユーザプロファイルに割り当てられている場合は、このタスクをスキップできます。

---

## 手順

- ステップ 1** Cisco Unified Communications Manager のデータベースに新しいエンド ユーザを手動で追加するには、次の手順を使用します。
- [Cisco Unified CM Administration] で、[ユーザの管理 (User Management)] > [エンド ユーザ (End User)] の順に選択します。
  - [新規追加 (Add New)] をクリックします。
  - ユーザのユーザIDと苗字を入力します。
  - ドロップダウンリストから[ユーザ ランク (User Rank)] を選択します。
  - [エンド ユーザ設定 (End User Configuration)] ウィンドウのフィールドを設定します。フィールドの説明については、オンライン ヘルプを参照してください。
  - [保存 (Save)] をクリックします。
- ステップ 2** エンドユーザをデバイスに関連付けるには、次の手順を実行します。
- [Cisco Unified CM Administration] で、[デバイス (Device)] > [電話 (Phone)] の順に選択します。
  - Cisco IP 電話 またはデバイスを選択します。
  - [Device Information] の下で、オーナーとして [user] を選択し、[owner user ID] を選択します。
  - 設定の変更を有効にするには、[Save And Apply Config] をクリックします。

# ヘッドセット テンプレート 管理

Cisco Unified Communications Manager のユーザプロファイルにヘッドセットテンプレートを割り当てて、ユーザのデフォルトのヘッドセットを設定できます。ヘッドセットテンプレートには、ユーザプロファイルに関連付けるオプションがあります。Unified Communications Manager は、次のタイプのヘッドセットテンプレートをサポートしています。

## 標準デフォルト ヘッドセット構成テンプレート

これは、すべてのヘッドセットモデルシリーズの工場出荷時のデフォルト設定を含むシステムのデフォルトテンプレートです。このテンプレートには、すべてのヘッドセットモデルシリーズについて、システムにインストールされている最新のヘッドセットファームウェアでサポートされているヘッドセット設定が含まれています。プロファイル設定を変更することはできませんが、デフォルト設定は編集できません。



- (注) 標準のデフォルトのヘッドセット設定テンプレートは、シスコのヘッドセットサービスがシスコのユニファイドサービスのユーザインターフェイスでアクティブ化されている場合にのみ作成されます。

デフォルトでは、管理者がこれらのユーザプロファイルをカスタム定義されたヘッドセットテンプレートのいずれかに関連付ける場合を除き、すべてのユーザプロファイルが標準のヘッドセットテンプレートに関連付けられます。標準のデフォルトのヘッドセットテンプレートのコピーを作成して、ヘッドセットファームウェアバージョンを含むパラメータのカスタマイズされた値を使用してカスタムテンプレートを作成できます。

### システムによって生成されたカスタムヘッドセットテンプレート

完全なシスコヘッドセットサービスアビリティ機能をサポートしていない一部の以前のリリースでは、管理者が defaultheadsetconfig.json 設定ファイルと TFTP を使用してヘッドセットテンプレートを手動で設定および導入することができます。以前のリリースでこの方法を使用した後でこのリリースにアップグレードした場合、設定ファイルは**システムによって生成されたカスタムヘッドセットテンプレート**に変換され、**[ヘッドセットテンプレートの設定 (Headset Template Configuration)]** ウィンドウに表示されます。このカスタムテンプレートには、設定ファイルを使用したユーザとデバイスが、アップグレードの後に関連付けられます。

### カスタムヘッドセット構成テンプレート

Cisco Unified CM Administration から、**デバイス (Device) > ヘッドセット (Headset) > ヘッドセットのテンプレート (Headset Template)** ウィンドウを使用して、展開のニーズに応じてヘッドセットのテンプレートをカスタマイズします。同じテンプレート内の異なるモデルに異なるヘッドセットパラメータを割り当てることができます。別のヘッドセットモデルに異なるファームウェアロードを割り当てることができます。カスタムヘッドセットの設定は、ユーザプロファイルをカスタムヘッドセットテンプレートに関連付けることによって、特定のユーザのセットに割り当てることができます。

表 62: ヘッドセットテンプレート構成の設定

フィールド	説明
<b>ヘッドセットテンプレートの設定</b>	
名前	一意の名前を入力して、ヘッドセットテンプレートを識別します。
説明	テンプレートの使用を識別できる説明を入力します。
<b>モデルとファームウェアの設定</b>	
モデルシリーズの選択	デバイスに対して信頼性の高い高品質のサウンドを提供する、サポートされているヘッドセットモデルを選択します。



フィールド	説明
追加 (Add)	<p>標準テンプレートの場合、デフォルトの事前定義されたファームウェアバージョンとヘッドセットモデルの設定を表示できます。デフォルト値は編集できません。</p> <p>カスタマイズされたテンプレートの場合は、<b>[追加 (add)]</b> をクリックして新しいヘッドセットモデルと対応する設定を追加します。同じテンプレートに別の既存のヘッドセットモデルを追加することはできません。カスタマイズされたテンプレートには、さまざまなヘッドセットモデルを追加できます。ただし、ヘッドセットモデルごとに使用できるファームウェアは1つだけです。ヘッドセットパラメータの詳細については、次の「ヘッドセットの設定パラメータ」の表を参照してください。</p> <p>標準のデフォルトのヘッドセットテンプレートの設定では、ヘッドセット COP ファイルをインストールするだけで設定を編集できます。</p>
ファームウェア	<p>必要なファームウェア バージョンを選択します。</p> <ul style="list-style-type: none"> <li>• <b>[現在のバージョンのまま (current on current version)]</b>: ヘッドセットを既存のファームウェアバージョンのままにする場合(つまり、ヘッドセットファームウェアバージョンがシステムの最新のファームウェアバージョンにアップグレードされていない場合) は、このオプションを選択します。</li> <li>• <b>[最新 (latest)]</b>: ヘッドセットファームウェアバージョンをシステムの最新のファームウェアバージョンにアップグレードする場合は、このオプションを選択します。</li> </ul>
削除	<p>カスタマイズされたテンプレートの場合は、<b>[削除 (Delete)]</b> をクリックしてヘッドセットテンプレートからヘッドセットモデルを削除します。</p>
<b>プロファイルの設定</b>	
使用可能なユーザプロファイル	<p>このヘッドセットテンプレートで使用可能な設定済みのユーザプロファイルを一覧表示します。</p> <p>このテンプレートにユーザプロファイルに関連付けるには、プロファイルを選択し、下矢印をクリックして、割り当てられたユーザプロファイルにテンプレートを移動します。</p> <p>(注) デフォルトでは、すべてのユーザプロファイルが標準のデフォルトのヘッドセット設定テンプレートに割り当てられます。別のテンプレートにユーザプロファイルに関連付けるには、新しいテンプレートを作成し、ユーザプロファイルを新しいテンプレートに割り当てます。</p>

フィールド	説明
割り当てられたユーザプロフィール	<p>このヘッドセット設定テンプレートを使用するユーザプロフィールが一覧表示されます。このプロフィールに割り当てられているユーザの場合、このヘッドセット設定テンプレートの設定は、登録時にシスコのヘッドセットに適用されます。</p> <p>矢印をクリックして、[Available User Profiles] リストから新しいユーザプロフィールを追加します。</p>

次の表で、各ヘッドセットテンプレートのパラメータについて説明します。



(注) オンプレミスおよびマルチプラットフォームヘッドセットの有用性機能は、RJ-9 接続では使用できません。

表 63: シスコヘッドセット 500 シリーズのパラメータ

パラメータ	範囲	デフォルト	注意
スピーカーの音量 (Speaker Volume)	0 ~ 15	7	<p>ヘッドセットの音のレベルを制御します。0は非常に低く、15の音量が高くなります。</p> <p>この設定は、オフィス環境の周囲雑音に基づいて設定します。</p>
マイク ゲイン	ソフト-ラウド	デフォルト	<p>[ゲイン (利得)] は、ユーザがコールの他の人に聞こえる音量を制御します。ソフトの場合、ユーザの音が大きくなると、ユーザの音量が大きくなります。</p> <p>この設定は、オフィス環境の周囲雑音に基づいて設定します。</p>
側音	消灯: 高	低	<p>ヘッドセットを通じて聞こえるユーザの音声の量を制御します。[オフ (off)] は側音をオフにしますが、高の場合、ユーザはヘッドセットマイクからさらに多くのフィードバックを受信します。</p>
イコライザ	ワーム-ブライト	デフォルト	<p>イコライザーの設定を制御します。高い設定は、ユーザのヘッドセットでより多くの低音を聞くことを意味しますが、明るく設定すると、ユーザがより多くの高音を聞くことを意味します。</p>

パラメータ	範囲	デフォルト	注意
[オーディオ帯域幅 (Audio Bandwidth) ]	広帯域、狭帯域	広帯域	<p>でデジタル Enhanced コードレス通信 (DECT) コーデックを制御しCisco ヘッドセット560 シリーズます。</p> <p>高密度 DECT 環境では、このフィールドを [ナローバンド (Narrow Band) ] に設定して、Cisco ヘッドセット 560 シリーズを G.727 コーデックに制限します。</p>
[Bluetooth]	オン、オフ	オン	<p>での Bluetooth の使用を制御Cisco ヘッドセット560 シリーズ (マルチベース) します。このパラメータが [オフ ( Off)] に設定されている場合、ベースはペアリングされているすべてのデバイスを削除します。</p>
会議	オン、オフ	オン	<p>での会議機能の使用を制御しCisco ヘッドセット560 シリーズます。会議では、最大3つのゲストヘッドセットを同時に同じベースとペアにすることができます。</p> <p>会議の詳細については、『 Cisco ヘッドセット 500 Series User Guide 』を参照してください。</p>
ファームウェアの送信元	UCM または Cisco Cloud からの許可 (ファームウェアはアップグレードのみ)、UCM のみに制限 (ファームウェアはアップグレードまたはダウングレード)	UCM または Cisco Cloud からの許可	<p>ヘッドセットのファームウェアアップグレードソースを制御します。</p> <p>デフォルトでは、ユーザは、Unified CM に接続されたデバイスとソフトウェア、またはクラウドに接続されたデバイスまたはソフトウェアを介して、ヘッドセットをアップグレードできます。Unified CM ソースを通じたファームウェアの変更のみを受け入れるようにヘッドセットを制限できます。</p>

パラメータ	範囲	デフォルト	注意
DECT 無線の範囲	Autorange、Medium Range、Short Range	範囲 (中)	<p>Cisco ヘッドセット560 シリーズとそのベースの間の最大距離を制御します。</p> <p>デフォルトでは、ベースの DECT の範囲は、理想的な条件で330フィート (100 m) を超えています。DECT ラジオレンジを <b>[中距離]</b> または <b>[短距離]</b> に構成すると、ヘッドセットベースの消費電力は少なくなりますが、ユーザは通話中、ベースから遠くへ離れることはできません。高密度ヘッドセット展開のために、DECT 無線範囲を <b>短い範囲</b> に設定します。</p> <p>DECT 導入の詳細については、Cisco ヘッドセットの導入に関するホワイトペーパーを参照してください。 <a href="#">Cisco ヘッドセット560シリーズ用に DECT を導入する方法</a> について説明します。</p>
ヘッドセットドックの動作	オン、オフ	オン	着信時にヘッドセットをベースから持ち上げた場合の Cisco ヘッドセット560 シリーズの動作を制御します。

## ヘッドセットテンプレートの設定

シスコヘッドセットに適用できるカスタマイズされた設定でヘッドセットテンプレートを設定するには、次の手順を使用します。カスタマイズしたテンプレートを作成するか、システム定義の標準のデフォルトのヘッドセットテンプレートを使用できます。



- (注) 標準のデフォルトのヘッドセット設定テンプレートは、システム定義のテンプレートです。標準のデフォルトのヘッドセットテンプレートに新しいユーザプロファイルを割り当てることはできませんが、テンプレートを編集することはできません。デフォルトでは、すべてのユーザプロファイルがこのテンプレートに割り当てられます。このテンプレートからユーザプロファイルの関連付けを解除するには、新しいテンプレートにプロファイルを割り当てる必要があります。

### 手順

- ステップ 1** Cisco Unified CM Administration から、**[デバイス (Device)]** > **[ヘッドセット (Headset)]** > **[ヘッドセットテンプレート (Headset Template)]** を選択します。

**ステップ 2** 次のいずれかを実行します。

- 既存のテンプレートを編集するには、テンプレートを選択します。
- 新しいテンプレートを作成するには、既存のテンプレートを選択し、**[コピー (Copy)]** をクリックします。既存の設定が新しいテンプレートに適用されます。

**ステップ 3** テンプレートの **[名前 (Name)]** と **[説明 (Description)]** を追加します。

**ステップ 4** **[モデルとファームウェアの設定 (Model and Firmware Settings)]** で、このテンプレートに適用するカスタマイズされたヘッドセット設定を割り当てます。新しい設定を追加するには、**[追加 (Add)]** ボタンをクリックして設定項目を指定します。

**ステップ 5** 上下の矢印を使用して、このテンプレートに割り当てられているユーザプロファイルを、**[割り当てられているユーザプロファイル (Assigned Users Profiles)]** リストボックスに移動します。これらのプロファイルに割り当てられているすべてのユーザは、このヘッドセットテンプレートにも割り当てられます。

**ステップ 6** **[保存 (Save)]** をクリックします。

**ステップ 7** デフォルトのテンプレート設定に戻すには、**[デフォルトに設定 (Set to Default)]** ボタンを使用します。

**ステップ 8** **[設定の適用 (Apply Config)]** をクリックします。

標準のデフォルトヘッドセット構成テンプレートでは、以下に対して **[設定の適用 (Apply Config)]** ボタンが有効になります。

- 割り当てられたユーザプロファイルリストに追加したユーザが所有しているデバイス
- 名前非表示のデバイス

カスタマイズされたヘッドセット構成テンプレートでは、**[割り当てられているユーザプロファイル (Assigned User Profiles)]** リストに追加されたユーザが所有するデバイスに対してのみ **[設定の適用 (Apply Config)]** ボタンが有効になります。

## ファームウェア管理

Unified Communications Manager に接続されているほとんどの電話機およびデバイスは、Cisco ヘッドセット 500 シリーズおよび Cisco ヘッドセット 700 シリーズをサポートしています。ヘッドセットを電話機に接続する前に、最新の電話機のファームウェアリリースおよびデバイスパッケージをインストールしてください。ヘッドセットが初めて接続すると、必要なファームウェアがダウンロードされ、アップグレードプロセスが開始されます。

特定のヘッドセットモデルでは、次の2つのファームウェアオプションがサポートされています。

- **[現在のバージョンのまま (current on current version)]**: ヘッドセットを既存のファームウェアバージョンに維持する場合は、このオプションを選択します (つまり、ヘッドセットファームウェアバージョンは最新のシステムファームウェアバージョンにアップグレードされません)。

- **最新:** ヘッドセットをアップグレードまたはダウングレードするには、このオプションを選択します。選択したソフトウェアが、ヘッドセットの現在のファームウェアより古いリリースであっても、システムによってインストールおよび実行されます。

たとえば、最新版として**1-5-1-10**を選択すると、現在ヘッドセットに**1-5-1-9**または**1-5-1-11**があるかどうかに関係なく、そのファームウェアがヘッドセットにインストールされます。

#### ファームウェアに関する考慮事項

- 標準のヘッドセットテンプレートに割り当てられたユーザは、常に最新のヘッドセットファームウェアと設定を受信します。
- ヘッドセットテンプレート設定 (標準とカスタムの両方) に表示される設定は、すべてのヘッドセットモデルシリーズの**最新のファームウェア**に常に設定されます。

## ヘッドセットインベントリの管理

Cisco IP 電話は、ヘッドセットが接続状態または切断状態になるたびに、ヘッドセットインベントリデータを Unified Communications Manager に送信します。Unified Communications Manager は、インベントリデータを保存するため、このサーバに展開されているすべてのヘッドセットについて、インベントリの要約レポートまたはカスタムインベントリレポートを生成できます。

レポート情報には、ヘッドセットのシリアル番号とモデル番号、ドッキングステーションの詳細、ファームウェア、使用されている設定テンプレート、ベンダーの詳細、およびデバイスへのヘッドセットの接続ステータスが含まれます。

## ヘッドセットインベントリの設定

Cisco Unified CM Administration は、**デバイス > ヘッドセット > ヘッドセットインベントリ**ウィンドウを使用して、サーバ上に展開されているすべてのヘッドセットの一覧を表示します。この情報を使用して、導入されているすべてのヘッドセットのレポートを生成できます。デバイスのシリアル番号をクリックすると、個々のヘッドセットの詳細がポップアップウィンドウに表示されます。

表 64:ヘッドセットインベントリの設定

フィールド	説明
シリアル番号 (Serial Number)	<p>ヘッドセットのシリアル番号。この番号は、個々のヘッドセットごとに固有です。</p> <p>Cisco ヘッドセット 520 および 530 Series は、USB コントローラで見つかったシリアル番号をレポートします。Cisco ヘッドセット 560 および 700 Series は、左側のアームバンドの内側にあるヘッドセットのシリアル番号をレポートします。</p> <p>(注) シスコ製以外のヘッドセットの場合、デバイス名がシリアル番号として使用されます。複数の電話機で同じ非シスコヘッドセットを使用すると、重複するヘッドセットレコードが作成されます。</p> <p>(注) 特定のヘッドセットのシリアル番号の位置については、そのヘッドセットモデルのヘッドセットのアドミニストレーションガイドを参照してください。</p>
Model	ヘッドセットのモデル番号。
ベンダー	ベンダーの詳細を表示します。
タイプ	ヘッドセット接続の種類 (有線、DECT ワイヤレス、または不明) を示します。
ファームウェア	ヘッドセットの最新のファームウェアロードを表示します。
付属電話の所有者のユーザ ID	電話機またはデバイスを使用するエンドユーザの情報を表示します。関連付けられているヘッドセットがない場合は、このフィールドには何も含まれません。
ヘッドセットの所有者	ヘッドセットのシリアル番号に関連付けられているエンドユーザの情報を表示します。
テンプレート	ヘッドセット設定テンプレートの名前を表示します。
ステータス (以降)	ヘッドセットのアクティビティステータスが表示されます。接続されているか、切断されている可能性があります。
ドックモデル	ドッキングモデルステーションのタイプが表示されます。
デバイス名 (Device Name)	ヘッドセットが接続されているデバイスの名前。
Device Model	Cisco IP 電話または Cisco Jabber モデル番号を表示します。たとえば、CP-8865 は Cisco IP 電話 モデルです。CSF は、Windows 用の Cisco Jabber for Mac または Cisco Jabber のいずれかのデバイスタイプです。

フィールド	説明
ソフトウェアバージョン	使用されているソフトウェアの最新バージョンが表示されます。これは、電話機のファームウェアまたは Jabber のソフトウェアバージョンです。
ヘッドセットの経過時間 (日数)	ヘッドセットの使用年数を表示します。レコードが削除された場合は、ヘッドセットの使用年数がリセットされます。

## ヘッドセット インベントリの管理タスクフロー

### 手順

	コマンドまたはアクション	目的
ステップ 1	<a href="#">ヘッドセットインベントリの表示 (822 ページ)</a>	サーバ上に展開されているヘッドセットを一覧表示します。
ステップ 2	<a href="#">電話の所有者をヘッドセットの所有者として関連付け (822 ページ)</a>	ヘッドセットをユーザに関連付けます。

## ヘッドセット インベントリの表示

サーバに展開されているすべてのヘッドセットの完全なリストを表示できます。この情報を使用して、導入されているすべてのヘッドセットのレポートを生成できます。

### 手順

**ステップ 1** [Cisco Unified CM 管理 (Cisco Unified CM Administration)] から、以下を選択します。[デバイス (Device)] > [ヘッドセット (Headset)] > [ヘッドセットインベントリ (Headset Inventory)] を選択します。

**ステップ 2** 次のいずれかを実行します。

- [検索 (Find)] を選択すると、サーバに展開されているヘッドセットの完全なリストが表示されます。
- 1つ以上の検索条件を検索ボックスに入力し、[検索 (Find)] を選択します。

## 電話の所有者をヘッドセットの所有者として関連付け

ユーザに一括ヘッドセットを関連付けるには、次の手順を使用します。



手順

**ステップ 1** [Cisco Unified CM 管理 (Cisco Unified CM Administration)] から、以下を選択します。[デバイス (Device)] > [ヘッドセット (Headset)] > [ヘッドセットインベントリ (Headset Inventory)] を選択します。

**ステップ 2** サーバに導入されているヘッドセットの完全なリストを表示するには、[検索] をクリックします。

**ステップ 3** [すべて選択] をクリックするか、必要なシリアル番号を選択し、[ヘッドセットの所有者として電話機の所有者を関連付ける] をクリックしてヘッドセットをユーザに関連付けます。

(注) すでに関連付けられているか、または電話の所有者が関連付けられていない場合、ヘッドセットを関連付けることはできません。ヘッドセットの関連付けは、ページが再ロードされた後、[ヘッドセットの所有者] 列で表示されます。

特定のユーザに最大15個のヘッドセットを関連付けることができます。特定のユーザの最大制限に達すると、残りのヘッドセットは割り当てられず、エラーが表示されます。

**ステップ 4** (任意) 必要なシリアル番号を選択し、[ヘッドセット所有者の割り当て解除] をクリックして、選択したユーザからヘッドセットのシリアル番号を切り離します。

(注) ヘッドセットの所有者に関連付けられていないヘッドセットの関連付けを解除することはできません。

**ステップ 5** (任意) エンドユーザの設定とヘッドセットの関連付けの詳細を表示するには、[接続された電話機の所有者ユーザ ID] または [ヘッドセットの所有者] 列の [ユーザ名] リンクをクリックします。

(注) [エンドユーザー設定 (End User Configuration)] ウィンドウに、ヘッドセットの関連付けと解除の詳細が表示されます。

## ヘッドセット インベントリの概要

Cisco Unified CM Administration から、デバイス > ヘッドセット > ヘッドセットインベントリの概要ウィンドウを使用して、ヘッドセットインベントリの概要ウィンドウで導入されたヘッドセットの要約を表示することができます。

### モデルごとのヘッドセット インベントリ

フィールド	説明
ヘッドセットモデル	ヘッドセットのモデル番号。

## 導入されたヘッドセットの集約サマリーを取得する

フィールド	説明
数量	<p>導入環境内の各モデルタイプのヘッドセットの数を示します。</p> <p>(注) <b>[数量 (Quantity)]</b> 列のリンクをクリックして、<b>[モデルタイプ (model type)]</b> によってフィルタリングされた詳細なヘッドセットインベントリページに移動します。</p>

### ステータス別ヘッドセットインベントリ

ヘッドセットモデル、アクティブ、非アクティブ、または割り当てられていない列のハイパーリンクをクリックして、各ステータスの詳細なヘッドセットインベントリページに移動します。

フィールド	説明
ヘッドセットモデル	ヘッドセットのモデル番号。
アクティブ	ヘッドセットは過去30日以内に接続されています。
非アクティブ (Inactive)	ヘッドセットが過去30日間に接続されていません。
Unassigned (未定義)	ユーザ ID がシステムに存在しないか、インベントリレコードにユーザ ID マッピングがありません。

## 導入されたヘッドセットの集約サマリーを取得する

[ヘッドセットインベントリの概要(ヘッドセットインベントリの概要)] ウィンドウで、展開したヘッドセットの集約サマリーを表示できます。

### 手順

Cisco Unified CM の管理で、[Device][ヘッドセットの>>インベントリの概要]を選択します。ヘッドセットインベントリの内訳は、モデル別またはヘッドセットステータス別に表示できます。

## ヘッドセットトラブルシューティングと診断

Cisco IP Phone に接続されているヘッドセットの問題レポートツール (PRT) ログを収集するために、Unified Communications Manager または Cisco ユニファイドリアルタイムモニタリング

ツール (RTMT) を設定できます。PRT には、コール品質、使用されているコーデック、音声設定、ワイヤレス設定、およびアラートログに関するデータが含まれています。

Unified Communications Manager は、ヘッドセットのコール診断の詳細を保存します。Cisco IP 電話は、BYE メッセージまたは BYE メッセージへの 200 OK 応答のいずれかでヘッドセット統計ヘッダーのヘッドセット診断データを送信して、Unified Communications Manager の CMR を更新します。

Cisco IP 電話は、ヘッドセット診断データを Unified Communications Manager と共有します。この情報は、CMR レコードの以下のフィールドに保存されます。

- SN—ヘッドセットのシリアル番号。
- メトリックス—RSSI フレームエラー、接続ドロップの理由、ビーコンの移動、オーディオ設定、および DECT 帯域幅などのヘッドセットメトリック。

CMR レコードのエクスポートおよび表示方法の詳細については、*Cisco Unified Communications Manager* のコール レポートおよび請求管理ガイドを参照してください。



(注) ヘッドセット CMR レコードは、シスコ ヘッドセット 500 シリーズに適用されますが、700 シリーズには適用されません。

## Unified CM でエンドポイントの PRT を生成する

エンドポイントで問題レポートツール (PRT) をトリガーするには、次の手順を実行します。

### 手順

- ステップ 1** [Cisco Unified CM Administration] から、[デバイス (Device)] > [電話機 (Phone)] の順に選択します。
- ステップ 2** [検索 (Find)] をクリックして、ヘッドセットが接続する1つ以上の電話を選択します。
- ステップ 3** 選択した電話機で使用されているヘッドセットの PRT ログを収集するには、[**GENERATE prt For selected**] をクリックします。
- ステップ 4** [保存 (Save)] をクリックします。

Cisco Unified Communications Manager は SIP Notify メッセージを送信して、電話機のログ収集をリモートでトリガーし、[カスタマーサポートアップロード URL (Customer support upload URL)] パラメータで設定されたログサーバにアップロードします。

## RTMT でのエンドポイントの PRT の生成

デバイスまたはエンドポイントは、診断およびトラブルシューティングのために、各クリティカルイベントのアラームを生成します。これらのアラームは、Cisco ユニファイドリアルタイムモニタリングツール (RTMT) ユーザインターフェイスの [トレース収集 (Trace Collection)] メニューまたは [デバイスモニタリング (Device Monitoring)] メニューで使用可能な問題レポートツール (PRT) を使用して生成されます。

### 手順

- ステップ 1 [Trace & Log Central] オプションを展開します。
- ステップ 2 Trace & Log Central tree 階層で、[ **GENERATE PRT** ] を選択します。  
[Generate PRT] ウィザードが表示されます。
- ステップ 3 Cisco Unified CM Administration ユーザインターフェイスの [電話の検索と一覧表示 (Find and List Phone)] ページで設定されているデバイス名を入力します。
- ステップ 4 [ **GENERATE PRT** ] をクリックします。

生成されたレポートは、**カスタマーサポートのアップロード URL** にアップロードされます。  
[ダウンロード (download)] オプションは、Cisco の Unified CM Administration ユーザインターフェイスで、**カスタマーサポートアップロード URL** パラメータがエンタープライズ、プロファイル、またはデバイスレベルで設定されている場合にのみ使用できます。

(注) [Enterprise]、[Profile]、または [Device level configuration] ページの設定で、[ **Customer support UPLOAD URL** ] パラメータを確認します。それ以外の場合、PRT の生成は失敗します。



## 第 54 章

# ヘッドセットサービス

- [ヘッドセットサービスの概要 \(827 ページ\)](#)
- [ヘッドセットサービス的前提条件 \(828 ページ\)](#)
- [ヘッドセットサービス管理者の設定タスクフロー \(828 ページ\)](#)
- [ヘッドセットサービスのエンドユーザ関連付けタスクフロー \(833 ページ\)](#)

## ヘッドセットサービスの概要

ヘッドセットサービスを使用すると、Cisco ヘッドセットをサポートされているデバイスに接続して、ヘッドセットベースの Extension Mobility などのシンプルで統合されたユーザエクスペリエンスを将来的に提供できます。

ヘッドセットベースの Extension Mobility は、ヘッドセットサービスで初めて導入された機能です。Extension Mobility 対応デバイスに Cisco ヘッドセットを接続すると、Extension Mobility のログインとログアウトにシームレスなログインエクスペリエンスが提供されます。

ヘッドセットサービスを使用すると、管理者とエンドユーザは、所有デバイス、共有スペース、共有エリアデバイスなどの任意のデバイスからヘッドセットを関連付けることができます。この関連付けは、認証に役立ち、ユーザにカスタマイズされたエクスペリエンスを提供します。この機能は、有線ヘッドセットとワイヤレスヘッドセットの両方をサポートします。

ヘッドセットの関連付けは、ユーザの ID をヘッドセットに割り当てます。ユーザ ID が必要なサービスにログインできます。

この Unified Communications Manager インターフェイスを使用すると、管理者は次のことができます。

- ヘッドセットをシリアル番号とともにエンドユーザに関連付け、関連付け解除します。
- ヘッドセットベースの拡張モビリティを有効にします。
- ヘッドセットへの一括ユーザのインポートとエクスポートの関連付け。



(注) ヘッドセットベースの Extension Mobility ログインは、Extension Mobility Cross Cluster (EMCC) ではサポートされていません。

ヘッドセットベースのエクステンション モビリティ ログインは、モバイルおよびリモートアクセス (MRA) をサポートするデバイスで機能します。互換性のある電話ファームウェアのバージョンは 14.1(1) です。

同じユーザー ID がヘッドセットと電話機の両方を制御している場合、ヘッドセットベースのエクステンション モビリティ ログインは機能しません。

## ヘッドセットサービスの前提条件

- エンドユーザが Unified Communications Manager ですすでに作成されていることを確認します。
- ヘッドセットを使用した Extension Mobility ログインの場合は、ユーザデバイスで Extension Mobility が有効になっていることを確認します。また、ユーザが Extension Mobility のログインまたはログアウトを実行できるように、[**Extension Mobility のサインインとサインアウトを許可する (Allow Headset for Extension Mobility)**] が有効になっています。



(注) ヘッドセットベースの Extension Mobility 機能は、88XX および 78XX シリーズの Cisco IP電話の最新のファームウェアのみをサポートします。

## ヘッドセットサービス管理者の設定タスクフロー

管理者は次のタスクを使用して、ヘッドセットをユーザに関連付け、ヘッドセットベースの Extension Mobility を有効にできます。

### 手順

	コマンドまたはアクション	目的
ステップ 1	ユーザへのヘッドセットの関連付け (829 ページ)	シリアル番号をユーザに関連付け、関連付けを解除する方法を指定します。
ステップ 2	エンドユーザヘッドセットの関連付けの管理 (830 ページ)	オプション: エンドユーザがデバイスのヘッドセットアソシエーションを作成できるようにします。

	コマンドまたはアクション	目的
ステップ 3	ヘッドセットベースの拡張モビリティを有効にする (830 ページ)	Unified Communications Managerからヘッドセットの Extension Mobility を有効にします。
ステップ 4	ピンレス Extension Mobility ログインの有効化 (831 ページ)	ピンレス Extension Mobility ログインを有効にします。
ステップ 5	Extension Mobilityヘッドセットログアウトタイマーの設定 (832 ページ)	ヘッドセットの自動ログアウトタイムアウトを設定します。

## ユーザへのヘッドセットの関連付け

この手順を使用して、ヘッドセットをユーザに関連付けます。

### 手順

- ステップ 1 [Cisco Unified CM 管理 (Cisco Unified CM Administration) ] から、以下を選択します。 [ユーザ管理 (User Management) ] > [エンドユーザ (End User) ]。
- ステップ 2 [検索 (Find) ] をクリックし、ヘッドセットを関連付ける既存のユーザを選択します。
- ステップ 3 [関連ヘッドセット] セクションで、割り当てるヘッドセットのシリアル番号を入力します。
- ステップ 4 [保存 (Save) ] をクリックします。
- ステップ 5 選択したユーザにさらにヘッドセットを関連付ける場合は、[+] をクリックします。

(注) 特定のユーザに最大15個のヘッドセットを関連付けることができます。ヘッドセットのシリアル番号は、個々のヘッドセットごとに固有です。同じヘッドセットを2人のユーザに関連付けることはできません。ヘッドセットの関連付けを別のユーザに移動するには、最初に最初のユーザからヘッドセットの関連付けを解除する必要があります。

特定のヘッドセットのシリアル番号の位置については、そのヘッドセットモデルのヘッドセットのアドミニストレーションガイドを参照してください。

- ステップ 6 (任意) (-) をクリックして、選択したユーザのヘッドセットシリアル番号を関連付け解除します。
- ステップ 7 [詳細の表示 (View Details) ] リンクをクリックして、ヘッドセットのインベントリの詳細を表示します。詳細については、「ヘッドセットとアクセサリの管理」の章の「ヘッドセットのインベントリ設定」セクションを参照して、ヘッドセットの詳細を確認してください。

## エンドユーザヘッドセットの関連付けの管理

**オプション：**この手順を使用して、Unified Communication Manager の設定を構成し、エンドユーザがデバイス画面の[ヘッドセットの関連付け]メニューオプションを使用してヘッドセットを関連付けることができるようにします。

### 手順

**ステップ 1** [Cisco Unified CM 管理 (Cisco Unified CM Administration)] から、以下を選択します。[システム (System)] > [エンタープライズパラメータ (Enterprise Parameters)]。

**ステップ 2** [エンタープライズパラメータ設定 (Enterprise Parameters Configuration)] セクションで、次のいずれかを選択して、エンドユーザのヘッドセットをデバイスに関連付けます。

- [ユーザにプロンプトを表示 (Prompt user to start Headset Association)] を選択すると、ヘッドセットが初めてデバイスに接続されたときに [ヘッドセットの関連付け (Headset Association)] 画面が表示されます。デフォルトでは、このパラメータ値が選択されています。
- [ヘッドセットの関連付け (Headset Association)] 画面が Extension Mobility 対応デバイスにのみ表示されるようにするには、[Extension Mobility 対応デバイスからのみヘッドセットの関連付けを開始するようユーザに確認 (Prompt user to start Headset association only from Extension Mobility-enabled devices)] を選択します。
- すべてのデバイスでヘッドセットの関連付け画面を無効にするには、[すべてのデバイスからヘッドセットの関連付けを開始するようユーザに要求しない] を選択します。この設定は、ユーザがデバイスメニューからヘッドセットの関連付けを手動で開始することを妨げません。

(注) 設定の変更は、すでにエンドユーザに関連付けられているヘッドセットには適用されません。

**ステップ 3** 設定の変更を有効にするには、[Save And Apply Config] をクリックします。

**ヒント** 詳細な説明については、[Enterprise Parameter Configuration] ウィンドウでパラメータ名または疑問符 (?) アイコンをクリックします。

## ヘッドセットベースの拡張モビリティを有効にする

ユーザが関連付けられたヘッドセットから Extension Mobility にログインできるようにするには、次の手順を使用します。

### 始める前に

ヘッドセットユーザがヘッドセットを使用して Extension Mobility にログイン、使用、およびログアウトできる Extension Mobility サービスに Cisco IP 電話とデバイスプロファイルを設定して



いることを確認してください。詳細については、[エクステンションモビリティへの登録 \(492 ページ\)](#) を参照してください。

#### 手順

- ステップ 1 [Cisco Unified CM 管理 (Cisco Unified CM Administration)] から、以下を選択します。[システム (System)] > [サービスパラメータ (Service Parameters)]。
- ステップ 2 [サーバ (Server)] フィールドで、Cisco Extension Mobility サービスを実行しているノードを選択します。
- ステップ 3 [サービス (Service)] フィールドで、[Cisco Extension Mobility] を選択します。
- ステップ 4 [ヘッドセットベースの Extension Mobility (Headset-based Extension Mobility)] フィールドで、次のいずれかを選択して、Extension Mobility ログインに関連付けられたヘッドセットを使用します。
  - [Extension Mobility にヘッドセットを許可 (サインイン/サインアウト)] を選択して、ヘッドセットユーザが Extension Mobility でサインインできるようにします。デフォルトでは、このパラメータ値が選択されています。
  - Extension Mobility でのヘッドセットユーザのサインインとサインアウトを制限するには、[Extension Mobility のサインインとサインアウトを許可しない (Do not Allow Headset for Extension Mobility)] を選択します。このオプションを選択した場合、エンドユーザはヘッドセットを接続するときに Extension Mobility のログインまたはログアウト画面を表示しません。
- ステップ 5 [保存 (Save)] をクリックします。

## ピンレス Extension Mobility ログインの有効化

ユーザに関連付けられたヘッドセットを使用したピンレス Extension Mobility ログインには、次の手順を使用します。



(注) この機能は、12.5(1)SU3 以降でサポートされています。

#### 始める前に

[サービスパラメータ設定] > [ヘッドセット接続後の自動ログインタイマー (秒)] フィールドで、システムがユーザー入力を待機してから拡張モビリティプロファイルに自動的にサインインするまでの最大時間を指定します。



(注) 指定された最大期間は、[PIN エントリ (ヘッドセットベースのサインイン)] フィールドが [不要 (Not Required)] に設定されている場合にのみ有効です。

## 手順

ステップ 1 [Cisco Unified CM 管理 (Cisco Unified CM Administration)] から、以下を選択します。[システム (System)] > [サービスパラメータ (Service Parameters)]。

ステップ 2 [サーバ (Server)] フィールドで、Cisco Extension Mobility サービスを実行しているノードを選択します。

ステップ 3 [サービス (Service)] フィールドで、[Cisco Extension Mobility] を選択します。

ステップ 4 [PIN エントリ (ヘッドセットベースのサインイン)] フィールドで、次のいずれかを選択して、ピンレス Extension Mobility ログインを有効または無効にします。

- [必須 (Required)] を選択して、Extension Mobility ログイン用のPINの入力をユーザに求めます。デフォルトでは、このパラメータ値が選択されています。
- [不要 (Not Required)] を選択すると、1 分以内に Extension Mobility に自動的にサインインします。ユーザは、電話UIで PIN の詳細を入力するよう求められません。

**重要** ユーザが設定された時間内に自動的にサインアウトするか、または有線またはワイヤレスヘッドセットを使用して手動でログアウトする場合、ユーザは[キャンセル (Cancel)] をクリックして、指定された期間内の自動サインインを回避することをお勧めします。

ステップ 5 [保存 (Save)] をクリックします。

## Extension Mobility ヘッドセットログアウトタイマーの設定

自動ログアウトタイムアウトを設定するには、次の手順を使用します。



- (注) [サービスパラメータ設定 (Service Parameter Configuration)] ウィンドウの[ヘッドセットベースの Extension Mobility (Headset-based Extension Mobility)] サービスパラメータが [Extension Mobility のサインインおよびサインアウトにヘッドセットを許可しない (Do not Allow Headset for Extension Mobility)] に設定されている場合、自動ログアウトタイマー値の設定は無効です。

## 手順

ステップ 1 [Cisco Unified CM 管理 (Cisco Unified CM Administration)] から、以下を選択します。サービス > サービスパラメータ。

ステップ 2 [サーバ (Server)] フィールドで、Cisco Extension Mobility サービスを実行しているノードを選択します。

ステップ 3 [サービス (Service)] フィールドで、[Cisco Extension Mobility] を選択します。

**ステップ 4** [ヘッドセット切断後の自動ログアウトタイマー (Auto logout timer after Headset Disconnect) ] フィールドに、ユーザが自動的にログアウトする前にヘッドセットがデバイスから切断されたときにシステムがユーザ入力を待機できる最大期間値を入力します。

(注) デフォルトでは、この値は 5 分に設定されています。最大値は 15 分に設定できません。

**ステップ 5** [保存 (Save) ] をクリックします。

## ヘッドセットサービスのエンドユーザ関連付けタスクフロー

エンドユーザは、次のタスクを使用してヘッドセットを関連付け、関連付けられた ID を使用して Extension Mobility を使用してログインできます。

### 手順

	コマンドまたはアクション	目的
ステップ 1	ユーザヘッドセットの関連付け (833 ページ)	エンドユーザへのヘッドセットアソシエーションを作成します。
ステップ 2	ヘッドセットの関連付けをスキップ (834 ページ)	特定のエンドユーザのヘッドセットの関連付けをスキップできます。
ステップ 3	ヘッドセットを使用した Extension Mobility のログイン (835 ページ)	Extension Mobility ログインに関連付けられたヘッドセットを使用するためのカスタマイズされたエクスペリエンスを有効にします。
ステップ 4	ヘッドセットを使用した Extension Mobility からのユーザのログアウト (835 ページ)	デフォルトの設定時間内に Extension Mobility からヘッドセットをログアウトするのに役立ちます。

## ユーザヘッドセットの関連付け

この手順を使用して、ヘッドセットとユーザの関連付けします。

### 手順

**ステップ 1** ヘッドセットを Cisco IP 電話に接続します。

[IP フォン (IP Phone) ]画面に [ヘッドセットをユーザに関連付ける (Associateヘッドセット) ]ポップアップ画面が表示されます。

デバイスが共有スペースまたは共有エリアにある場合、またはユーザがデバイスに関連付けられている場合、ユーザ名は自動的に入力されます。デバイスが匿名の場合、[ユーザID (User ID) ]フィールドは空白で、エンドユーザはユーザクレデンシャルを提供するヘッドセットに関連付けることができます。

**ステップ2 ユーザー ID と PIN を入力または変更します。** クレデンシャルがわからない場合は、管理者に問い合わせてください。

**ステップ3** [送信 (Submit) ]をクリックします。

正常に関連付けられたヘッドセットメッセージがユーザ名とともに表示されます。

無効なクレデンシャル (ユーザ ID または PIN) を 3 回以上入力すると、Cisco IP 電話にエラーメッセージが表示されます。

ヘッドセットの関連付けに失敗した場合は、ヘッドセットを切断して接続し、有効なクレデンシャルを入力するか、管理者に問い合わせてください。

**ステップ4** (任意) Cisco IP 電話を使用してヘッドセットを手動で関連付けるには、[設定 (Settings) ]> [アクセサリ (Accessories) ]> [Cisco ヘッドセットのセットアップ (Cisco Headset Setup) ]> [ユーザの関連付け (Associate User) ]の順に選択します。

(注) ヘッドセットが切断されている場合、[ユーザの関連付け (Associate User) ]オプションはグレー表示されます。有効にするには、ヘッドセットをデバイスに接続します。

---

## ヘッドセットの関連付けをスキップ

この手順を使用して、ヘッドセットとユーザの関連付けをスキップします。

### 手順

---

**ステップ1** ヘッドセットを Cisco IP 電話に接続します。

**ステップ2** ヘッドセットをユーザに関連付ける前に、[終了 (Exit) ]をクリックします。

**ステップ3** ヘッドセットを関連付けない場合は、[はい (Yes) ]をクリックします。

デバイスへの以降の接続では、ヘッドセットの関連付け画面は表示されません。同じヘッドセットが別のデバイスに接続されている場合は、Cisco IP 電話の画面に [ユーザとヘッドセットの関連付け (Associate Headset to User) ]ポップアップ画面が表示され、関連付けプロセスが表示されます。

---

## ヘッドセットを使用した Extension Mobility のログイン

ユーザが関連付けられているヘッドセットを使用して Extension Mobility でログインするには、次の手順を使用します。

### 手順

- 
- ステップ 1** ヘッドセットを Cisco IP 電話に接続します。
- ステップ 2** ヘッドセットが関連付けられていない場合は、次の手順を実行します。
- ユーザにヘッドセットを関連付ける **ユーザ ID** と **PIN** を入力します。
  - [送信 (Submit)] をクリックします。  
ログイン画面に成功したメッセージと関連するユーザ ID が表示され、ユーザは Extension Mobility でサインインできます。
  - [サインイン (Sign In)] をクリックして、Extension Mobility のログインを完了します。
- ステップ 3** ヘッドセットがすでにユーザに関連付けられている場合は、次の手順を実行します。
- Extension Mobility でログインするための **PIN** を入力します。
  - 必要なユーザプロファイルを選択します。
  - [送信 (Submit)] をクリックします。
- ステップ 4** ユーザがすでにデバイスの Extension Mobility にログインしており、別のユーザが以前に関連付けられたヘッドセットを接続すると、ログアウト画面が表示され、以前にログインしたユーザをログアウトできます。
- ステップ 5** [はい (Yes)] をクリックして、以前のプロファイルからログアウトします。
- ステップ 6** Extension Mobility でログインするための **PIN** を入力します。
- ステップ 7** [送信 (Submit)] をクリックします。
- (注) デバイスプロファイルが変更されるたびに電話機がリセットされ、ユーザプロファイルが元のプロファイルに変更されます。

## ヘッドセットを使用した Extension Mobility からのユーザのログアウト

Extension Mobility 対応デバイスからヘッドセットをサインアウトするには、次の手順を使用します。

### 手順

- 
- ステップ 1** Cisco IP 電話からヘッドセットを取り外します。
- ステップ 2** [サインアウト (Sign Out)] をクリックします。

(注) 電話機がリセットされ、デバイスプロファイルが元のデバイスプロファイルに変更されます。

進行中のコール（1対1のコールまたは会議コール）中にヘッドセットを切断すると、コールは終了せず、コールが終了したときにのみ **Extension Mobility** のサインアウトが行われます。

ワイヤレスヘッドセットを手動でログアウトまたは範囲外にした場合、設定した時間内に自動的にサインアウトされます。デフォルトでは、設定時間は5分です。詳細については、[Extension Mobility ヘッドセットログアウトタイマーの設定（832 ページ）](#) セクションを参照してください。

**ステップ 3** 現在の **Extension Mobility** セッションを保持する場合は、**[キャンセル (Cancel)]** をクリックします。デフォルトの設定時間内に再接続して、ユーザプロファイルを保持し、リセットを回避します。

---



## 第 55 章

# IVR と電話サービスを使用したネイティブ電話機の移行

- [IVR と電話サービスを使用したネイティブ電話機の移行の概要 \(837 ページ\)](#)
- [電話機移行の前提条件 \(841 ページ\)](#)
- [セルフプロビジョニング IVR を使用した電話機の移行タスクフロー \(842 ページ\)](#)
- [電話移行サービスを使用した電話移行タスクフロー \(849 ページ\)](#)
- [電話機移行レポートの表示 \(854 ページ\)](#)
- [Cisco Unified CM の管理インターフェイスを使用して電話機を移行 \(854 ページ\)](#)
- [移行シナリオ \(855 ページ\)](#)

## IVR と電話サービスを使用したネイティブ電話機の移行の概要

電話移行機能は、Unified Communications Manager への Cisco IP 電話のネイティブな移行ソリューションです。廃止する電話機または故障した電話機の交換にかかるコストと複雑さを最小限に抑えます。このソリューションにより、エンドユーザまたは管理者は、シンプルなユーザインターフェイスですべての設定を古い電話機から新しい電話機に簡単に移行できます。ソリューションでは、次の方法で電話機を移行できます。

- セルフプロビジョニング IVR サービスの使用
- 電話移行サービスの使用
- Cisco Unified CM 管理インターフェイスの使用

次の表に、さまざまな電話移行オプションの簡単な比較を示します。

表 65: さまざまな電話移行オプションと考慮事項

	セルフプロビジョニング IVR サービスの使用	電話移行サービスの使用	Unified CM 管理インターフェイスの使用
エンドユーザまたは管理者主導の電話移行	エンドユーザ (Self-service)	エンドユーザ (Self-service)	管理者
自動登録が必要	はい	いいえ	いいえ
移行手順	<ul style="list-style-type: none"> <li>新しい電話の自動登録</li> <li>セルフプロビジョニングIVR番号のダイヤル</li> <li>音声プロンプトに従う</li> </ul>	<ul style="list-style-type: none"> <li>新しい電話をネットワークに接続する</li> <li>一次内線番号とPINを入力する (オプション)</li> </ul>	<ul style="list-style-type: none"> <li>Cisco Unified CM 管理インターフェイスにサインインする</li> <li>古い電話の [電話の構成] ページで [電話の移行] オプションを選択する</li> <li>新しい電話の電話タイプ (モデルとプロトコル) と MAC アドレスを入力する</li> </ul>
管理者の関与	中	低	高



(注) セルフプロビジョニング IVR サービスと電話移行サービスを使用した電話移行では、セルフサービスとしてエンドユーザによる電話の移行が容易になります。管理者は、これらの方法を使用して、エンドユーザまたは一般的な電話機 (ロビーの電話機など) に代わって電話機を移行できます。



(注) 電話機の移行中に、エンドユーザがPINを覚えていない場合、管理者は、必要に応じて、セルフケアポータルにログインしてPINを変更するようにエンドユーザに通知する必要があります。

## 電話移行のエンタープライズパラメータ

移行は、[エンタープライズパラメータ設定 (Enterprise Parameters Configuration)] ページの次の2つのパラメータに依存します。



- エンドユーザの代替電話機をプロビジョニングする場合：[既存の電話機を保持 (**Retain Existing Phone (s)**) ] (デフォルトオプション) または [エンドユーザの既存の電話機を削除 (**Delete the Existing Phone for that End User**) ] を選択できます。[既存の電話の保持 (**Retain Existing Phone (s)**) ] オプションを選択すると、移行中に古い電話が移行済みとしてマークされ、[電話の検索と一覧表示 (Find and List Phones) ] ページでフィルタリングして移行レポートを生成できます。



- (注) 管理者が電話の移行に [既存の電話の保持 (**Retain Existing Phone (s)**) ] オプションを選択すると、合計2つのライセンスが消費されます。つまり、既存の電話と移行のために選択された新しい電話のそれぞれに1つのライセンスが消費されます。



- (注) 電話機の移行中に、管理者が電話機の移行に [既存の電話機を保持 (**Retain Existing Phone (s)**) ] オプションを選択した場合、インターコム DN は新しいデバイスに移行されません。[そのエンドユーザの既存の電話を削除する (**Delete the Existing Phone for that End User**) ] オプションを選択すると、インターコム DN 情報も移行されます。

- 移行された電話のセキュリティプロファイル：このオプションは、移行された電話（古い電話がセキュアモードであった）に適用されるセキュリティプロファイルのタイプを決定します。非セキュアプロファイルを選択すると、デバイスは非セキュアモードになります。
- [電話移行ユーザ識別プロンプト (**Phone Migration User Identification Prompt**) ]：このパラメータは、ユーザがセルフサービスユーザIDまたはプライマリ内線番号を使用して電話移行を続行できるかどうかを決定します。[エンドユーザセルフサービスユーザIDの使用 (**Use Enduser Self-Service User ID**) ] オプションが選択されている場合、エンドユーザは、電話機の移行を進める前に、一意のセルフサービスユーザ ID を入力するように求められます。[エンドユーザのプライマリ内線番号を使用する (**Use Enduser Primary Extension**) ] オプションが選択されている場合は、プライマリ内線番号を入力した後に電話機を移行できます。このモードでは、同じ DN が異なるルートパーティションに存在する場合、IVR または電話移行サービスを使用して電話を移行することはできません。

デフォルト値は [エンドユーザのプライマリ内線番号を使用 (**Use Enduser Primary Extension**) ] です。

セキュアな電話移行を容易にするために、次の標準ユニバーサル電話セキュリティプロファイルテンプレートが追加されました。古い電話機のセキュリティプロファイルに基づいて、新しい電話機はこれらの新しいプロファイルのいずれかを選択します。

- ユニバーサルデバイステンプレート - セキュリティプロファイル：非セキュア
- ユニバーサルデバイステンプレート - セキュリティプロファイル - 認証済み

- ユニバーサルデバイステンプレート - セキュリティプロファイル - 暗号化
- ユニバーサルデバイステンプレート - セキュリティプロファイル - 暗号化 - Device\_TFTP
- ユニバーサルデバイステンプレート - セキュリティプロファイル - 暗号化された EC 優先

次の表に、電話機の移行後の新しいデバイスのセキュリティプロファイルマッピングを示します。

表 66: 電話セキュリティプロファイルの移行データ

古いセキュリティプロファイルの設定項目				新しいマッピング プロファイル名
[デバイスセキュリティモード (Device Security Mode) ]	TFTP 暗号化設定	転送タイプ	[キーの順序 (Key Order) ]	
Non-Secure	なし	TCP	RSA	ユニバーサルデバイステンプレート - セキュリティプロファイル - 非セキュア
認証	アクセス	TLS	RSA	ユニバーサルデバイステンプレート - セキュリティプロファイル - 認証済み
暗号化	アクセス	TLS	RSA	ユニバーサルデバイステンプレート - セキュリティプロファイル - 暗号化
暗号化	対応	TLS	RSA	ユニバーサルデバイステンプレート - セキュリティプロファイル - 暗号化 - Device_TFTP
暗号化	対応	TLS	EC 優先、RSA バックアップ	ユニバーサルデバイステンプレート - セキュリティプロファイル - 暗号化 - Device_TFTP

古いセキュリティプロファイルの設定項目				新しいマッピング プロファイル名
暗号化	アクセス	TLS	EC 優先、RSA バックアップ	ユニバーサルデバ イステンプレート -セキュリティプ ロファイル-暗号 化された EC 優先

## 電話機移行の前提条件

### セルフプロビジョニング IVR の使用

エンドユーザが移行でセルフプロビジョニングを使用できるようにする前に、次の設定を構成する必要があります。

- 自動登録の有効化
- エンドユーザには、プライマリ内線番号が必要です。プライマリ DN が電話機またはデバイス上で常に回線 1 であることを確認します。
- エンドユーザは、ユニバーサル回線テンプレート、ユニバーサルデバイステンプレート、および自己プロビジョニングが有効になっているユーザプロファイルまたは機能グループテンプレートに関連付ける必要があります。
- 適切な「CTI ルートポイント」と「アプリケーションユーザ」の設定が選択されていることを確認します。
- セルフプロビジョニングの IVR サービスを有効にします。

### 電話移行サービスの使用

エンドユーザが移行で電話移行サービスを使用できるようにする前に、次の設定を構成する必要があります。

- 自動登録の無効化
- エンドユーザには、プライマリ内線番号が必要です。プライマリ DN が電話機またはデバイス上で常に回線 1 であることを確認します。
- サポートされる電話機モデル：88XX、78XX、8832、および7832。
- サポートされている電話の最小バージョンは、リリース 12.8.1 以降です。

# セルフプロビジョニング IVR を使用した電話機の移行タスクフロー

次のタスクフローを使用して、電話機の移行手順を実行します。

このワークフローを完了すると、セルフプロビジョニングの IVR サービスを設定したり、古いまたは異常な Cisco IP 電話を移行したり、移行された電話リストを追跡したりすることができます。

## 手順

	コマンドまたはアクション	目的
ステップ 1	セルフプロビジョニングのサービスの有効化 (843 ページ)	Cisco Unified Serviceability で、[セルフプロビジョニング IVR (Self-Provisioning IVR)] サービスと [CTI Manager (CTI Manager)] サービスを有効にします。
ステップ 2	セルフプロビジョニングの自動登録の有効化 (843 ページ)	セルフプロビジョニング用の自動登録パラメータを有効にします。
ステップ 3	CTI ルート ポイントの設定 (844 ページ)	セルフプロビジョニングの IVR サービスを処理するために、CTI ルートポイントを設定します。
ステップ 4	CTI ルートポイントへの電話番号の割り当て (845 ページ)	ユーザが自動プロビジョニング IVR にアクセスするためにダイヤルインする内線番号を設定し、その内線番号を CTI ルートポイントに関連付けます。
ステップ 5	セルフプロビジョニングのアプリケーションユーザーの設定 (845 ページ)	セルフプロビジョニング IVR 向けのアプリケーションユーザーの設定 CTI ルートポイントをアプリケーションユーザーに関連付けます。
ステップ 6	セルフプロビジョニングのシステムの設定 (846 ページ)	自己プロビジョニングシステムの設定を構成します。
ステップ 7	ユーザープロファイルでのセルフプロビジョニングの有効化 (847 ページ)	ユーザが割り当てられているユーザプロファイルで電話機をセルフプロビジョニングできるようにします。
ステップ 8	次のいずれかの手順を使用して電話機を移行します。	自分に適用される移行手順を選択します。セルフプロビジョニングの IVR は、管理者または電話機のいずれかのユーザが電話機を移行する際に使用できます。

	コマンドまたはアクション	目的
	<ul style="list-style-type: none"> <li>セルフプロビジョニング IVR を使用した電話機の移行 (管理者) (848 ページ)</li> <li>セルフプロビジョニング IVR を使用した電話機の移行 (電話機ユーザ) (848 ページ)</li> </ul>	
ステップ 9	電話機移行レポートの表示 (854 ページ)	移行の後、移行された Cisco IP 電話を示すレポートを表示します。

## セルフプロビジョニングのサービスの有効化

セルフプロビジョニング機能をサポートするサービスをアクティブ化するには、次の手順を使用します。セルフプロビジョニング用 IVR サービスと Cisco CTI Manager サービスの両方が実行されていることを確認します。

### 手順

- ステップ 1 Cisco Unified Serviceability から、[ツール (Tools)] > [サービスのアクティブ化 (Service Activation)] を選択します。
- ステップ 2 [サーバ (Server)] ドロップダウンリストからパブリッシャノードを選択し、[移動 (Go)] をクリックします。
- ステップ 3 [CMサービス (CM Services)] で、[Cisco CTI Manager] をオンにします。
- ステップ 4 [CTIサービス (CTI Services)] で、[セルフプロビジョニング IVR (Self Provisioning IVR)] をオンにします。
- ステップ 5 [保存 (Save)] をクリックします。

## セルフプロビジョニングの自動登録の有効化

セルフプロビジョニングにこの手順を使用するためには、パブリッシャで自動登録パラメータを設定する必要があります。

### 手順

- ステップ 1 Cisco Unified CM Administration で、[システム (System)] > [Cisco Unified CM (Cisco Unified CM)] を選択します。
- ステップ 2 パブリッシャノードをクリックします。
- ステップ 3 プロビジョニングされた電話機に適用するユニバーサルデバイスプレートを選擇します。

- ステップ 4** プロビジョニングされた電話機の電話回線に適用するユニバーサル回線テンプレートを選択します。
- ステップ 5** [開始電話番号 (Starting Directory Number) ]および[終了電話番号 (Ending Directory Number) ]フィールドを使用して、プロビジョニングする電話に適用する電話番号の範囲を入力します。
- ステップ 6** [このCisco Unified CMでは自動登録は無効にする (Auto-registration Disabled on the Cisco Unified Communications Manager) ]チェックボックスをオフにします。
- ステップ 7** SIP 登録に使用するポートを確認します。ほとんどの場合、ポートをデフォルト設定から変更する必要はありません。
- ステップ 8** [保存 (Save) ]をクリックします。
- 

## CTI ルートポイントの設定

セルフプロビジョニング IVR 用の CTI ルートポイントを設定するには、この手順を使用します。

### 手順

---

- ステップ 1** Cisco Unified CM Administration から、[デバイス (Device) ]>[CTIルートポイント (CTI Route Point) ]を選択します。
- ステップ 2** 次のいずれかの手順を実行します。
- [検索 (Find) ]をクリックし、既存の CTI ルートポイントを選択します。
  - [新規追加 (Add New) ]をクリックして、新しい CTI ルートポイントを作成します。
- ステップ 3** [デバイス名 (Device Name) ]フィールドに、ルートポイントを識別する一意の名前を入力します。
- ステップ 4** [デバイスプール (Device Pool) ]ドロップダウンリストで、このデバイスのプロパティを指定するデバイスプールを選択します。
- ステップ 5** [ロケーション (Location) ]ドロップダウンリストから、この CTI ルートポイントの適切なロケーションを選択します。
- ステップ 6** [トラステッドリレーポイントを使用 (Use Trusted Relay Point) ]ドロップダウンリストから、Unified Communications Manager がこのメディアエンドポイントを使用してトラステッドリレーポイント (TRP) デバイスを挿入するかどうかを選択します。デフォルト設定では、このデバイスに関連付けられている共通デバイス設定の設定が使用されます。
- ステップ 7** [CTIルートポイントの設定 (CTI Route Point Configuration) ]ウィンドウで、残りのフィールドに入力します。フィールドとその設定の詳細については、オンラインヘルプを参照してください。
- ステップ 8** [保存 (Save) ]をクリックします。
-

## CTI ルートポイントへの電話番号の割り当て

セルフプロビジョニング用のIVRにアクセスするためにユーザがダイヤルする内線番号を設定するには、この手順を使用します。この内線を、セルフプロビジョニングに使用するCTIルートポイントに関連付ける必要があります。

### 手順

- ステップ1 Cisco Unified CM Administration から、[デバイス (Device)] > [CTI ルートポイント (CTI Route Point)] を選択します。
- ステップ2 [[検索 (Find)] ] をクリックして、セルフプロビジョニング用に設定したCTIルートポイントを選択します。
- ステップ3 [割り当て (Association)] で、[回線 [1] - 新しい DN の追加 (Line [2] - Add a new DN)] をクリックします。  
[電話番号の設定(Directory Number Configuration)] ウィンドウが表示されます。
- ステップ4 [電話番号 (Directory Number)] フィールドに、セルフプロビジョニング IVR サービスにアクセスするためにダイヤルする内線番号を入力します。
- ステップ5 [保存 (Save)] をクリックします。
- ステップ6 [電話番号の設定 (Directory Number Configuration)] ウィンドウで、残りのフィールドを入力します。フィールドとその設定の詳細については、オンラインヘルプを参照してください。
- ステップ7 [保存 (Save)] をクリックします。

## セルフプロビジョニングのアプリケーションユーザーの設定

セルフプロビジョニングIVR用にアプリケーションユーザーを設定し、アプリケーションユーザーに作成したCTIルーティングポイントを関連付ける必要があります。

### 手順

- ステップ1 Cisco Unified CM Administration から、[ユーザ (User)] > [アプリケーションユーザー (Application User)] を選択します。
- ステップ2 次のいずれかの手順を実行します。
  - a) 既存のアプリケーションユーザーを選択するには、[検索 (Find)] をクリックして、アプリケーションユーザーを選択します。
  - b) 新しいアプリケーションユーザーを作成するには、[新規追加 (Add New)] をクリックします。
- ステップ3 [ユーザ ID (User ID)] テキストボックスに、アプリケーションユーザーの一意の名前を入力します。

- ステップ4** アプリケーションユーザーの [BLF プレゼンス グループ (BLF Presence Group)] を選択します。
- ステップ5** アプリケーションユーザーに作成した CTI ルーティング ポイントを関連付けるには、次の手順を実行します。
- 作成した CTI ルーティング ポイントが、[使用可能なデバイス (Available Devices)] リストボックスに表示されない場合は、[別のルートポイントを検索 (Find More Route Points)] をクリックします。  
作成した CTI ルーティング ポイントが、使用可能なデバイスとして表示されます。
  - [使用可能なデバイス (Available Devices)] リストで、セルフプロビジョニング用に作成した CTI ルートポイントを選択し、下向き矢印をクリックします。  
CTI ルートポイントが [制御するデバイス (Controlled Devices)] リストに表示されます。
- ステップ6** [アプリケーションユーザーの設定 (Application User Configuration)] ウィンドウの他のフィールドを設定します。フィールドとその設定の詳細については、オンラインヘルプを参照してください。
- ステップ7** [保存 (Save)] をクリックします。

## セルフプロビジョニングのシステムの設定

システムをセルフプロビジョニング用に設定するには、次の手順を使用します。セルフプロビジョニングは、ネットワーク内のユーザが管理者に連絡をとらずに IVR システムを介して自分のデスクフォンを追加できる機能を提供します。



- (注) セルフプロビジョニング機能を使用するには、エンドユーザのユーザープロファイルでも該当機能を有効にする必要があります。

### 手順

- ステップ1** Cisco Unified CM Administration から、[ユーザ管理 (User Management)] > [セルフプロビジョニング (Self-Provisioning)] を選択します。
- ステップ2** セルフプロビジョニング IVR でエンドユーザを認証するかどうかを設定するには、次のオプション ボタンのいずれかをクリックします。
- [認証が必要 (Require Authentication)] : セルフプロビジョニング IVR を使用するには、エンドユーザが自分のパスワード、PIN、またはシステム認証コードを入力する必要があります。
  - [認証は必要なし (No Authentication Required)] : エンドユーザは認証なしでセルフプロビジョニング IVR にアクセスできます。
- ステップ3** セルフプロビジョニング IVR で認証を要求するように設定されている場合、次のオプション ボタンのいずれかをクリックして、IVR がエンドユーザを認証する方法を設定します。



- [エンドユーザのみを認証 (Allow authentication for end users only) ] : エンドユーザは自分のパスワードまたは PIN を入力する必要があります。
- [ユーザ (Password/PIN の入力) および管理者 (認証コードの入力) を認証 (Allow authentication for users (via Password/PIN) and Administrators (via Authentication Code)) ] : エンドユーザは認証コードを入力する必要があります。このオプションを選択した場合、認証コードとして、0 から 20 桁までの整数を [認証コード (Authentication Code) ] テキストボックスに入力します。

**ステップ 4** [IVR 設定 (IVR Settings) ] のリストボックスから、矢印を使用して IVR プロンプトで使用する言語を選択します。使用可能な言語は、システムにインストールした言語パックによって異なります。追加の言語パックをダウンロードするには、[cisco.com](http://cisco.com) のダウンロードセクションを参照してください。

**ステップ 5** [CTI ルートポイント (CTI Route Points) ] ドロップダウンリストから、セルフプロビジョニング IVR 用に設定した CTI ルートポイントを選択します。

**ステップ 6** [アプリケーションユーザ (Application User) ] ドロップダウンリストから、セルフプロビジョニング用に設定したアプリケーションユーザーを選択します。

**ステップ 7** [保存 (Save) ] をクリックします。

## ユーザープロファイルでのセルフプロビジョニングの有効化

ユーザが電話をセルフプロビジョニングできるようにするには、その機能が割り当てられているユーザプロファイルで有効になっている必要があります。



- (注) ユーザが使用しているユーザープロファイルがわからない場合は、[エンドユーザの設定 (End User Configuration) ] ウィンドウでユーザの設定を開き、[ユーザプロファイル (User Profile) ] フィールドで正しいプロファイルを確認できます。

### 手順

**ステップ 1** Cisco Unified CM Administration から、[ユーザ管理 (User Management) ] > [ユーザ設定 (User Settings) ] > [ユーザプロファイル (User Profile) ] を選択します。

**ステップ 2** [検索 (Find)] をクリックして、ユーザが割り当てられているユーザープロファイルを選択します。

**ステップ 3** そのユーザープロファイルにユニバーサル回線テンプレートとユニバーサル デバイス テンプレートを割り当てます。

**ステップ 4** セルフプロビジョニング用のユーザの設定

- [エンドユーザに自分の電話のプロビジョニングを許可 (Allow End User to Provision their own phones) ] チェックボックスをオンにします。
- ユーザがプロビジョニングできる電話機の数の制限を入力します。デフォルトは10です。

- ユーザがセルフプロビジョニングを使用して以前に割り当てられた電話機を無効にしたい場合は、古いデバイスのエンドユーザに関連付けられているユーザープロファイルページで、別のエンドユーザに割り当てられている電話機の **[別のエンドユーザーにすでに割り当てられている電話のプロビジョニングを許可する]** 設定を確認します。以前に割り当てられた電話機をユーザが再割り当てできるのは、古いデバイスに関連付けられているユーザープロファイル内でこのチェックボックスをオンにした場合のみです。

**ステップ 5** [保存 (Save) ] をクリックします。

## 電話機移行タスク

セルフプロビジョニング認証が設定されたら、次のいずれかの手順を使用して電話機を移行します。

### セルフプロビジョニング IVR を使用した電話機の移行 (管理者)

管理者はこの手順を使用して、エンドユーザの代わりに Cisco IP 電話を移行したり、一般的な電話機 (ロビーフォンなど) を移行したりできます。

#### 始める前に

移行を進める前に、古い電話機が「未登録」状態になっていることを確認します。新しい電話機をネットワークに接続して、電話機が登録されてから移行タスクを実行することができます。移行が正常に完了すると、デバイスはユーザの電話設定データに再登録されます。

#### 手順

- ステップ 1** セルフプロビジョニングの IVR に割り当てられている内線番号を新しい電話機からダイヤルします。
- ステップ 2** **2** を押すと、既存の電話機が置き換え可能です。
- ステップ 3** エンドユーザの電話機または共通の電話のプライマリ内線番号の後にポンドキー (#) を入力します。
- ステップ 4** 認証コードの後にポンドキー (#) を入力します。

移行は、認証が正常に行われた後に開始されます。移行の後、電話機は、エンドユーザの古い電話から移行された設定で再起動します。

### セルフプロビジョニング IVR を使用した電話機の移行 (電話機ユーザ)

電話機のユーザはこの手順を使用して、新しい Cisco IP 電話に移行できます。

### 始める前に

移行を進める前に、古い電話機が「未登録」状態になっていることを確認します。新しい電話機をネットワークに接続して、電話機が登録されてから移行タスクを実行することができます。移行が正常に完了すると、デバイスはユーザの電話設定データに再登録されます。

### 手順

- ステップ 1** セルフプロビジョニングの IVR に割り当てられている内線番号を新しい Cisco IP 電話からダイヤルします。
- ステップ 2** 2 を押すと、既存の電話機が置き換え可能です。
- ステップ 3** 電話機のプライマリ内線番号の後にポンドキー(#)を入力します。
- ステップ 4** ポンドキー (#) の後に PIN を入力します。

移行は、認証が正常に行われた後に開始されます。移行が正常に実行された後、電話機は古い電話から移行された設定で再実行されます。

(注) 電話機を別のユーザに割り当てる場合、管理者がユーザの [ユーザ プロファイル] ウィンドウで [別のエンドユーザに割り当てられている電話機のプロビジョニングを許可] オプションが有効になっている場合、電話機のユーザは電話機を再プロビジョニングできます。このオプションについては、管理者に問い合わせてください。

## 電話移行サービスを使用した電話移行タスクフロー

次のタスクフローを使用して、電話の移行サービスを使用した電話の移行手順をガイドします。

このワークフローを完了すると、古いまたは異常な Cisco IP 電話を移行したり、移行された電話リストを追跡したりすることができます。

### 手順

	コマンドまたはアクション	目的
ステップ 1	自動登録の無効化 (850 ページ)	電話機の移行前に自動登録パラメータを無効にします。
ステップ 2	デフォルトの電話負荷の設定 (850 ページ)	電話移行サービスの前にデフォルトの電話負荷を設定します。
ステップ 3	セルフプロビジョニング認証の設定 (851 ページ)	必要なセルフプロビジョニング認証設定を構成します。

	コマンドまたはアクション	目的
ステップ 4	次のいずれかの手順を使用して電話機を移行します。 <ul style="list-style-type: none"> <li>電話移行サービスを使用した電話の移行（管理者）（851 ページ）</li> <li>電話移行サービスを使用した電話の移行（電話ユーザ）（852 ページ）</li> </ul>	自分に適用される移行手順を選択します。電話移行サービスは、管理者または電話機のいずれかのユーザが電話機を移行する際に使用できます。
ステップ 5	電話機移行レポートの表示（854 ページ）	移行の後、移行された Cisco IP 電話を示すレポートを表示します。

## 自動登録の無効化

電話移行サービスを使用するには、自動登録を無効にする必要があります。

### 手順

- ステップ 1 Cisco Unified CM Administration で、[システム (System)] > [Cisco Unified CM (Cisco Unified CM)] を選択します。
- ステップ 2 パブリッシュノードをクリックします。
- ステップ 3 [この Cisco Unified CM では自動登録は無効にする (Auto-registration Disabled on this Cisco Unified Communications Manager)] チェックボックスをオンにします。
- ステップ 4 SIP 登録に使用するポートを確認します。ほとんどの場合、ポートをデフォルト設定から変更する必要はありません。
- ステップ 5 [保存 (Save)] をクリックします。

## デフォルトの電話負荷の設定

電話移行サービスの前にデフォルトの電話負荷を設定するには、次の手順を使用します。

### 手順

- ステップ 1 Cisco Unified CM Administration から、[デバイス (Device)] > [デバイスの設定 (Device Settings)] > [デバイスのデフォルト (Device Defaults)] を選択します。
- ステップ 2 移行に必要な電話モデルを選択します。
- ステップ 3 電話ロードを入力し、電話ロードの [スワップロード (Swap Loads)] ボタンをクリックして、デフォルトの電話ロードにします。

ステップ4 [保存 (Save) ]をクリックします。

## セルフプロビジョニング認証の設定

電話移行サービスは、電話の移行前にセルフプロビジョニングシステム設定を使用してユーザを認証します。

### 手順

- ステップ1 Cisco Unified CM Administration から、[ユーザ管理 (User Management) ]>[セルフプロビジョニング (Self-Provisioning) ]を選択します。
- ステップ2 セルフプロビジョニングでエンドユーザを認証するかどうかを設定するには、次のオプションボタンのいずれかをクリックします。
- [認証が必要 (Require Authentication) ] : セルフプロビジョニングを使用するには、エンドユーザが自分のパスワード、PIN、またはシステム認証コードを入力する必要があります。
  - [認証は必要なし (No Authentication Required) ] : エンドユーザは認証なしでセルフプロビジョニングにアクセスできます。
- ステップ3 セルフプロビジョニング機能で認証を要求するように設定されている場合、次のオプションボタンのいずれかをクリックして、セルフプロビジョニングオプションがエンドユーザを認証する方法を設定します。
- [エンドユーザのみを認証 (Allow authentication for end users only) ] : エンドユーザは自分のパスワードまたはPINを入力する必要があります。
  - [ユーザ (Password/PIN の入力) および管理者 (認証コードの入力) を認証 (Allow authentication for users (via Password/PIN) and Administrators (via Authentication Code)) ] : エンドユーザは認証コードを入力する必要があります。このオプションを選択した場合、認証コードとして、0 から 20 桁までの整数を [認証コード (Authentication Code) ] テキストボックスに入力します。
- ステップ4 [保存 (Save) ]をクリックします。

## 電話機移行タスク

セルフプロビジョニング認証が設定されたら、次のいずれかの手順を使用して電話機を移行します。

### 電話移行サービスを使用した電話の移行 (管理者)

管理者はこの手順を使用して、エンドユーザの代わりに Cisco IP 電話を移行したり、一般的な電話機 (ロビーフォンなど) を移行したりできます。

### 始める前に

移行を進める前に、古い電話機が「未登録」状態になっていることを確認します。新しい電話機をネットワークに接続し、電話機の移行またはプロビジョニングのプロンプトが表示されるまで待ってから、移行プロセスを開始できます。移行が正常に完了すると、デバイスはユーザの電話設定データに再登録されます。

### 手順

**ステップ 1** 新しい Cisco IP 電話をネットワークに接続します。

**ステップ 2** オプション 2 を選択して、既存の電話を交換します。

(注) 管理者がアクティベーションコードベースのデバイスのオンボーディングを設定していない場合、またはアクティベーションコードをサポートしていない Unified Communications Manager の 11.5(1)SU8 バージョンで電話機の移行が行われた場合、電話機にはプライマリ内線番号を入力する画面が表示されます。

**ステップ 3** お使いの電話のプライマリ内線番号を入力します。

**ステップ 4** 認証コードを入力します。

移行は、認証が正常に行われた後に開始されます。移行が正常に実行された後、電話機は古い電話から移行された設定で再実行されます。

(注) [デバイスのデフォルト設定 (Device Defaults Configuration)] ページで [オンプレミスのオンボーディング方法 (On-premise Onboarding Method)] オプションが [自動登録 (Auto registration)] として選択されているシナリオを考えます。電話機の移行の実行中に、エラーメッセージが表示されたときに [終了 (Exit)] または [戻る (BACK)] ボタンを押すと、予想される遅延の後に電話機の初期移行画面に直接移動します。この遅延は、Unified Communications Manager サーバで自動登録が無効になっているため、電話機が Unified CM に再登録しようとするために発生します。

(注) 同じプライマリ内線番号を持つユーザに対して複数のデバイスがある場合、ユーザは移行するデバイスを選択するように求められます。詳細については、[電話移行サービス：複数のデバイスが割り当てられたユーザ \(856 ページ\)](#) を参照してください。

## 電話移行サービスを使用した電話の移行（電話ユーザ）

電話機のユーザはこの手順を使用して、非 IVR 方式で新しい Cisco IP 電話に移行できます。電話機をネットワークに接続すると、電話機は起動と設定を試みます。デフォルトの電話負荷から、[新しい電話をプロビジョニングする (Provision a new phone)] または [既存の電話を交換する (Replace an existing phone)] を選択するオプションが表示されます。

## 始める前に

移行を進める前に、古い電話機が「未登録」状態になっていることを確認します。新しい電話機をネットワークに接続し、電話機の移行またはプロビジョニングのプロンプトが表示されるまで待ってから、移行プロセスを開始できます。移行が正常に完了すると、デバイスはユーザの電話設定データに再登録されます。

## 手順

**ステップ 1** 新しい Cisco IP 電話をネットワークに接続します。

**ステップ 2** オプション 2 を選択して、既存の電話を交換します。

(注) 管理者がアクティベーションコードベースのデバイスのオンボーディングを設定していない場合、またはアクティベーションコードをサポートしていない Unified Communications Manager の 11.5(1)SU8 バージョンで電話機の移行が行われた場合、電話機にはプライマリ内線番号を入力する画面が表示されます。

**ステップ 3** お使いの電話ののプライマリ内線番号を入力します。

**ステップ 4** PIN を入力します。

移行は、認証が正常に行われた後に開始されます。移行が正常に実行された後、電話機は古い電話から移行された設定で再実行されます。

(注) [デバイスのデフォルト設定 (Device Defaults Configuration)] ページで [オンプレミスのオンボーディング方法 (On-premise Onboarding Method)] オプションが [自動登録 (Auto registration)] として選択されているシナリオを考えます。電話機の移行の実行中に、エラーメッセージが表示されたときに [終了 (Exit)] または [戻る (BACK)] ボタンを押すと、予想される遅延の後に電話機の初期移行画面に直接移動します。この遅延は、Unified Communications Manager サーバで自動登録が無効になっているため、電話機が Unified CM に再登録しようとするために発生します。

(注) 同じプライマリ内線番号を持つユーザに対して複数のデバイスがある場合、ユーザは移行するデバイスを選択するように求められます。詳細については、[電話移行サービス：複数のデバイスが割り当てられたユーザ \(856ページ\)](#) を参照してください。

## 電話移行サービスの COP ファイル

11.5(1) から 11.5(1)SU7 までのいずれかのバージョンの Unified Communications Manager を実行している場合は、電話移行サービスの COP ファイル (ciscocm-migration-service-11-5-1.zip) をインストールして、ネイティブ電話移行機能をサポートします。

COP ファイルのインストールの一部として、Unified Communications Manager の「Tftp restart」サービスが自動的に実行されます。



- (注) Phone Migration Service COP ファイルのインストール後に Unified CM をアップグレードする場合は、Unified CM サーバを、ネイティブ電話移行機能をネイティブでサポートするリリースバージョンにアップグレードしてください。

## 電話機移行レポートの表示

移行されたすべての Cisco IP 電話のリストを表示するには、この手順を使用します。

### 手順

- ステップ 1 [Cisco Unified CM Administration] で、[デバイス (Device)] & [電話 (Phone)] の順に選択します。
- ステップ 2 [電話機の検索とリスト] ページで、[電話機検索] (ドロップダウンリスト) から [移行(古い電話機)] を選択します。
- ステップ 3 [検索 (Find)] をクリックします。

移行したすべての古いデバイスのリストを表示できます。このリストが入力されるのは、[エンタープライズパラメータ] ページで [既存の電話機を保持する] オプションが設定されている場合のみです。

## Cisco Unified CM の管理インターフェイスを使用して電話機を移行

Cisco Unified CM の管理インターフェイスの [電話テンプレート(Phone Template)] または [電話タイプ(およびプロトコル)] オプションのいずれかを使用して電話機を移行するには、この手順を使用します。

### 手順

- ステップ 1 [電話の検索と一覧表示(Find and List Phones)] ウィンドウ ([デバイス & 電話] で、移行する Cisco IP 電話の設定を検索します。
- ステップ 2 移行する Cisco IP 電話の [電話の設定(Phone Configuration)] ウィンドウで、[関連リンク(Related Links)] ドロップダウンリストから [電話機の移行 (Migrate Phone)] を選択します。
- ステップ 3 次のオプションを使用して、電話機を移行できます。



- a) [電話 テンプレート(Phone Template)]: 電話機の設定を移行する電話機モデルの電話機テンプレートを選択します。
- b) [電話機のタイプ(およびプロトコル)]: 電話機の設定を移行する Cisco IP 電話モデルを選択します。

**ステップ 4** 設定を移行する新しい Cisco Unified IP 電話の **MAC アドレス**を入力します。

**ステップ 5 (オプション)** 新しい電話の説明を入力します。移行の検討事項と設定の詳細については、*Cisco Unified CM* の管理のオンラインヘルプ ページ を参照してください。

**ステップ 6** [保存 (Save) ] をクリックします。

新しい電話機は機能が失われる可能性があるという警告メッセージが表示されたら、**[OK]** をクリックします。移行後、新しいデバイスは古い電話機の設定を継承します。

## 移行シナリオ

### 共有電話を使用している電話機

旧バージョンの電話機にプライマリ DN と複数のデバイスが共有されている場合を考えてみましょう。これらのデバイスは、同じユーザまたは複数のユーザによって所有されている可能性があります。共有電話を使用して、古い電話機を新しい Cisco IP 電話に移行しようとする、その DN を持つデバイスを所有しているユーザに対してのみ、回線 1 として移行が可能になります。ここでは、電話機の移行後に共有電話機能の設定が引き継がれます。

古い電話機が共有回線機能をサポートしていない場合、古い電話機の回線は電話機の移行後に削除されます。新しい電話機は、電話機の移行後に古い電話機の回線を保持します。

### プロキシ TFTP で実行されている電話移行サービス

Phone Migration Service を使用したネイティブ電話移行は、Cisco プロキシ TFTP サーバの導入モデルをサポートします。

プロキシ TFTP で実行されている電話移行サービスは、すべてのリモートクラスタでプライマリ内線番号を検索し、電話をホームまたはローカルの電話移行サービスにリダイレクトして、電話の移行を完了します。

プロキシ設定環境では、Unified Communications Manager サーバは、リモートクラスタ内で同じ DN を持つデバイスを検索します。いずれかのオフクラスタに同じ DN を持つ登録済みまたは登録解除状態のデバイスが複数ある場合、その特定のオフクラスタからのデバイスは電話移行の対象になりません。これは、リリース 11.5(1)SU8 の既知の制限です。



(注) 移行が正常に実行された後、電話機は古い電話から移行された設定で再実行されます。移行が正常に完了した後、電話機の再起動にはリセットサイクルが2回かかることに注意してください。

## 電話移行サービス：複数のデバイスが割り当てられたユーザ

移行用のプライマリ内線番号が同じユーザ用のデバイスが複数ある場合、移行するデバイスを選択するように求められます。

次の表に、考えられるさまざまな移行シナリオを示します。

表 67: デバイスのリストと移行のシナリオ

	電話機移行前のデバイスステータス	移行中の電話機の表示
シナリオ 1	デバイス 1：登録済み デバイス 2：未登録	デバイス 2 の電話設定が移行されます。
シナリオ 2	デバイス 1：登録済み デバイス 2：登録済み デバイス 3：未登録	デバイス 3 の電話設定が移行されます。
シナリオ 3	デバイス 1：登録済み デバイス 2：未登録 デバイス 3：未登録	[説明 (Description) ]、[電話モデル (Phone Model) ]、および [MACアドレス (MAC Address) ] を含むデバイスリストを表示します。ユーザは、電話の移行に必要なデバイスをリストから選択する必要があります。
シナリオ 4	デバイス 1：未登録 デバイス 2：未登録 デバイス 3：未登録	[説明 (Description) ]、[電話モデル (Phone Model) ]、および [MACアドレス (MAC Address) ] を含むデバイスリストを表示します。ユーザは、電話の移行に必要なデバイスをリストから選択する必要があります。

	電話機移行前のデバイスステータス	移行中の電話機の表示
シナリオ 5	デバイス1：登録済み デバイス2：登録済み デバイス3：登録済み	[説明 (Description) ]、[電話モデル (Phone Model) ]、および [MACアドレス (MAC Address) ] を含むデバイスリストを表示します。ユーザは、電話の移行に必要なデバイスをリストから選択する必要があります。
シナリオ 6	3つ以上のデバイスが登録済みまたは未登録の状態です	[説明 (Description) ]、[電話モデル (Phone Model) ]、および [MACアドレス (MAC Address) ] を含むデバイスリストを表示します。ユーザは、電話の移行に必要なデバイスをリストから選択する必要があります。

## Unified CM パラメータ設定に基づくデバイス表示

次の表に、Cisco Unified Communications Manager のリリースバージョンと関連する設定に基づく、新しい電話機の移行画面の動作を示します。

表 68: さまざまな Unified CM パラメータ設定に基づくデバイス表示

管理者によって事前設定された電話またはデバイス	企業レベルでの自動登録の有効化	デバイスデフォルトレベルでのオンボーディング方式	電話移行サービスを使用しない場合の動作	電話移行サービスの動作
いいえ	はい	—	デバイスはネットワークに自動登録されます。	デバイスはネットワークに自動登録されます。
いいえ	いいえ	—	デバイスはネットワークへの登録を再試行し、設定されたバックオフタイマーに基づいて再試行を続けます。	電話機の交換画面で、プライマリ内線番号とPINの入力を求められます。

管理者によって事前設定された電話またはデバイス	企業レベルでの自動登録の有効化	デバイスデフォルトレベルでのオンボーディング方式	電話移行サービスを使用しない場合の動作	電話移行サービスの動作
○	N/A	—	デバイスは、事前設定された設定で登録されます。	デバイスは、事前設定された設定で登録されます。
いいえ	はい	アクティベーションコードに設定されたデバイスタイプ	電話機のウェルカム画面に「アクティベーションコードを入力してください」というプロンプトが表示されます。	電話機の交換画面では、「プロビジョニングされた新しい電話」または「既存の電話を交換」のいずれかを選択するように求められます。
いいえ	いいえ	[自動登録 (Auto Registration)] に設定されたデバイスタイプ	デバイスはネットワークへの登録を再試行し、放棄します。	電話機の交換画面に、「既存の電話機を交換してください」というプロンプトが表示されます。
いいえ	いいえ	アクティベーションコードに設定されたデバイスタイプ	電話機のウェルカム画面に「アクティベーションコードを入力してください」というプロンプトが表示されます。	電話機の交換画面では、「プロビジョニングされた新しい電話」または「既存の電話を交換」のいずれかを選択するように求められます。
○	なし	なし	デバイスはネットワークへの登録を再試行し、設定されたバックオフタイマーに基づいて再試行を続けます。	デバイスは、事前設定された設定で登録されます。

## Extension Mobility を使用する電話機

古い電話機が Extension Mobility ログインをサポートするシナリオでは、移行後に新しいデバイスも Extension Mobility 機能をサポートします。移行前に古い電話機がログインしていた場合、

ログインした Extension Mobility ユーザは、電話機の移行中に自動的にログアウトされます。ユーザは新しい電話機で新しい Extension Mobility ログインを実行する必要があります。



(注) ネイティブ電話機の移行では、エンドユーザの Extension Mobility デバイスプロファイルの移行はサポートされません。

## CTI で制御するデバイス

電話機の移行前に古いデバイスが CTI 制御される場合、新しいデバイスも CTI 制御されます。これは、デバイスの設定が電話機の移行後に引き継がれるためです。

## キー拡張モジュールを備えた電話機

古い電話機に接続されているキー拡張モジュール (KEM) が新しい電話機モデルと互換性がない場合は、電話機の移行後に新しい電話機の KEM の「拡張モジュール情報」の設定が失われます。

次の表に、さまざまなシナリオを示します。

表 69: KEM 移行シナリオ

シナリオ	古い電話機 (モデル 79xx)	新しい電話機 (モデル 88xx)	移行後の予期される動作
<ul style="list-style-type: none"> <li>古い電話機に接続された KEM 1 は、新しい電話機と互換性があります。</li> <li>ユーザが古い電話機から KEM 1 を取り外し、新しい電話機に接続します。</li> </ul>	KEM 1	KEM 1	KEM 1 の設定は引き継がれます。

シナリオ	古い電話機（モデル 79xx）	新しい電話機（モデル 88xx）	移行後の予期される動作
<ul style="list-style-type: none"> <li>古い電話機に接続されている KEM 1 が新しい電話機と互換性がありません。</li> <li>ユーザは新しい電話機に互換性のある KEM2（真新しいまたは使用済み）を接続します。</li> </ul>	KEM 1	KEM 2	KEM 1 の設定は KEM 2 に引き継がれます。
<ul style="list-style-type: none"> <li>古い電話機に接続された KEM 1 は廃止されます。</li> <li>ユーザが新しい KEM3 を新しい電話機に接続します。</li> </ul>	KEM 1	KEM 3	KEM 1 の設定は KEM 3 に引き継がれます。

## プロダクト固有の設定パラメータ

電話機の移行中に、古い電話機の製品固有のパラメータも移行されます。新しい電話機は、電話機が認識するパラメータのみを考慮します。残りのパラメータはデフォルト値に設定されます。

電話機の移行時に[回線モード (Line Mode)]パラメータがすでに設定されている場合は、[回線モード (Line Mode)]の設定が引き継がれます。それ以外の場合、このパラメータはデフォルトで「セッション回線モード」に設定されます。

また、電話機の移行時に、[プライマリ回線のすべてのコールを表示 (Show All Calls on Primary Line)]パラメータが古い電話機で設定されている場合、新しい電話機は、電話機の移行後に[プライマリ回線のすべてのコールを表示 (Show All Calls on Primary Line)]パラメータを保持します。このパラメータが電話機の移行前に設定されていない場合は、電話機の移行後にデフォルトで有効になります。

## 電話ボタンテンプレート

SCCP 電話モデルが SIP 電話モデルに移行されると、SIP 電話は認識しているパラメータのみを考慮します。それ以外の場合は、SIP 電話モデル（たとえば、標準 SIP プロファイル）からデフォルトの設定値を取得します。

古い電話機に固有のカスタム電話ボタンテンプレートがある場合、新しい電話機は、電話機の移行後にカスタム電話ボタンテンプレートを保持します。標準電話ボタンテンプレートの場合、新しいデバイスは電話モデルに固有の標準電話ボタンテンプレートを使用します。

表 70: 電話ボタンテンプレート：移行シナリオ

古いデバイス	古いデバイスの電話ボタンテンプレート	電話移行用に選択された新しいデバイス	電話移行後の新しいデバイスの電話ボタンテンプレート
Cisco Unified IP 電話 7965 SCCP	標準 7965 SCCP	Cisco IP Phone 8861	標準 8861 SIP
Cisco Unified IP 電話 7965 SCCP	ユニバーサルデバイステンプレートのボタンレイアウト	Cisco IP Phone 8861	ユニバーサルデバイステンプレートのボタンレイアウト
Cisco Unified IP 電話 7965 SCCP	カスタム 7965 SCCP	Cisco IP Phone 8861	カスタム 7965 SCCP
Cisco Unified IP Phone 8851 SIP	標準 8851 SIP	Cisco IP Phone 8861	標準 8861 SIP

## コラボレーションデバイス：ルームシステム、デスク、およびIPフォン

- ビデオエンドポイントデバイスは、別のビデオエンドポイントデバイスにのみ移行できません。
- Unified Communications Manager は、CSF（Jabber for Desktop）、TCT（Jabber for iPhone）、TAB（Jabber for iPad）、または BOT（Jabber for Android）デバイスへの電話移行をサポートしていません。
- 電話移行サービスを使用してビデオエンドポイントを移行することはできません。
- 古いビデオエンドポイントデバイスがロック状態であった場合、新しいビデオエンドポイントデバイスは、電話機の移行後にロック状態を保持しないことに注意してください。







## 第 56 章

# ビデオ エンドポイント管理

- [ビデオエンドポイント管理の概要 \(863 ページ\)](#)
- [ビデオエンドポイント管理機能の互換性 \(864 ページ\)](#)
- [ビデオエンドポイントのプロビジョニングと移行の懸念事項 \(866 ページ\)](#)
- [ビデオエンドポイント移行レポート \(867 ページ\)](#)
- [プロビジョニングと移行のシナリオ \(868 ページ\)](#)

## ビデオエンドポイント管理の概要

この機能により、管理者が Cisco TelePresence ビデオ エンドポイントをプロビジョニングおよび管理する作業が簡単になります。管理者は、Unified Communications Manager の Cisco TelePresence エンドポイントの設定をプロビジョニングし、それらの製品固有の設定をエンドポイントにプッシュできます。

12.5 (1) SU1 より前のリリースでは、製品固有の設定の一部だけが Unified Communications Manager からエンドポイントにプッシュされ、その結果エンドポイントの部分的な設定になりました。管理者は、すべての設定を構成するために、Cisco TelePresence Management Suite またはテレプレゼンス エンドポイントの ウェブ インターフェイスに依存する必要がありました。Unified Communications Manager の [電話の設定 (Phone Configuration)] ウィンドウには、エンドポイントでのユーザの表示内容と一致する Cisco TelePresence エンドポイントの完全な製品固有の設定レイアウトが含まれています。この更新により、管理者はユーザの代わりに設定を適用し、それらの設定をユーザにプッシュすることができます。



- (注) 一括管理ツール(BAT)電話テンプレートの設定ページには、エンドポイントパラメータの完全なリストをサポートする、新しいモデル固有の設定がタブレイアウトで表示されます。パラメータのセット全体をインポートしたり、エンドポイントの特定のパラメータを一括して変更したりできます。

ビデオ エンドポイント管理機能には、次の利点があります。

- テレプレゼンス エンドポイントは、Unified Communications Manager から完全にプロビジョニングできます。Unified Communications Manager のユーザ インターフェイスにリストさ

れているエンドポイントパラメータは、Cisco TelePresence モデルの詳細設定に記載されている順序と同じ順序になっています。さまざまな詳細パラメータの詳細については、コラボレーションエンドポイントの管理者ガイドのそれぞれのモデルを参照してください。

- **新しい製品固有の設定レイアウト:** 新しいレイアウトでは、タブレイアウトのモデル固有の設定が詳細に表示されます。これは、限られたパラメータセットのみにアクセスを提供した以前の flat 形式からのアップグレードです。新しいレイアウトにより、Cisco Unified CM の管理インターフェイスで Cisco TelePresence 設定の完全なリストが確保されます。
- **ビデオエンドポイントからの設定データの自動移行:** これにより、エンドポイントから Unified Communications Manager、またはその逆のデータを自動的に同期することによって、エンドポイントの導入が簡素化されます。エンドポイントの設定は、工場出荷時の設定にリセットした場合、または製品が & 交換 (RMA) を交換する場合に完全に復元できます。



(注) コラボレーションエンドポイント (CE) ソフトウェア 9.8 以降をサポートするエンドポイントは、[電話の設定 (Phone Configuration)] ページの製品固有の設定フィールドにこの新しいプロビジョニングレイアウトを使用できます。9.8 よりも前の CE ソフトウェアバージョンを使用している場合は、新しい詳細パラメータのセットをすべて表示できます。ただし、新しいパラメータのセットは、CE ソフトウェアバージョンを 9.8 以降にアップグレードした場合にのみ機能します。サポートされているパラメータのサブセットには、ユーザインターフェイスの各パラメータ値の右側に「#」が付けられています。デバイスタイプが新しいプロビジョニングフレームワークをサポートできる場合は、デバイスパックを Unified Communications Manager にロードする必要がありますが、その他のパラメータは表示されません。

## ビデオエンドポイント管理機能の互換性

次の表に、Unified Communications Manager とコラボレーションエンドポイント (CE) バージョンとのビデオエンドポイント管理機能の互換性の詳細を示します。

Unified Communications Manager のバージョン	CE エンドポイントバージョン	予期される動作
12.5 (1) SU1	9.8 以降	<p>12.5 (1) SU1 より前に追加されたデバイス:</p> <ul style="list-style-type: none"> <li>• 正常にバックアップされたデバイスの詳細設定 UI (タブレイアウト)</li> <li>• まだバックアップされていないデバイスに対して、限定的な設定 UI (フラットレイアウト)</li> </ul> <p>UI/BAT/AXL によって新しいデバイスが追加されました:</p> <ul style="list-style-type: none"> <li>• 詳細設定 UI</li> </ul> <p>(注) CE 9.8 以降を実行することを強くお勧めします。</p>
12.5 (1) SU1	9.7 以下	<p>12.5(1) SU1 以前に追加されたデバイス :</p> <ul style="list-style-type: none"> <li>• 限定的な設定 UI</li> </ul> <p>UI/BAT/AXL を介して追加された新しいデバイス :</p> <ul style="list-style-type: none"> <li>• 限定されたパラメータのセットのみを有効にした高度な設定 UI</li> </ul> <p>(注) CE 9.7 以前を使用した移行では、移行中に既存のエンドポイント設定を維持することはできません。移行されたデバイスが登録されると、Unified CM は既存の設定をデフォルト設定で上書きします。</p>
12.5 (1) 以下	9.8 以上	制限された構成 UI

# ビデオエンドポイントのプロビジョニングと移行の懸念事項

## Unified Communications Manager アップグレード後のバックアップ

Unified Communications Manager 12.5 (1) SU1 にアップグレードすると、サポートされているエンドポイントタイプの既存の設定データがエンドポイントから Unified Communications Manager に自動的に移行されます。

1. Unified Communications Manager を、バージョン 12.5(1)SU1 以降にアップグレードします。
2. エンドポイントは、Unified Communications Manager に登録されます。
3. 次に、Unified Communications Manager は、製品固有の設定パラメータの完全なセットを要求する SIP Notify メッセージをエンドポイントに送信します。
4. CE 9.8 以降にアップグレードされたエンドポイントは、SIP REFER メッセージを使用して、すべての設定データを Unified Communications Manager (xConfiguration 形式) に送信します。
5. Unified Communications Manager は、この設定データを処理し、Cisco Unified CM の管理インターフェイスの Cisco TelePresence 設定 (詳細設定 UI) の完全なリストを入力します。



---

(注) Unified Communications Manager サーバは、Unified CM がエンドポイントからデータを正常にバックアップできる場合にのみ、新しいレイアウトの完全なエンドポイント設定を表示します。

---

## 構成制御モード

管理者は、導入の必要に応じて、Cisco Unified CM の管理インターフェイスでさまざまな設定制御モードを設定できます。エンドポイントまたは Unified Communications Manager またはその両方から設定を一元的に制御するかどうかを決定できます。

[電話の設定 (Phone Configuration)] ページの製品固有の設定レイアウトセクションに移動し、[その他 (General)] タブの [一般設定 (General Settings)] で「設定制御モード」を選択して、さまざまなモードを制御します。次に、さまざまな設定制御モードを示します。

- **Unified CM and Endpoint (デフォルト)** : Unified Communications Manager とエンドポイントをプロビジョニング エンドポイント データに対してマルチプライム ソースとして操作する場合はこのモードを選択します。Unified CM とエンドポイントが設定されたモードである場合、エンドポイント経由でローカルに作成された更新はすべて、Unified CM サーバと同期されます。

- **[Unified CM]** : Unified Communications Manager をプロビジョニング エンドポイント データの中央化プライマリ ソースとして操作し、ローカルのエンドポイントでの設定を許可しない場合は、このモードを使用します。
- **[エンドポイント (Endpoint)]** : エンドポイントを設定データの中央化プライマリ ソースとして操作する場合は、このモードを使用します。このモードでは、エンドポイントは、Unified Communications Manager からの設定データをすべて無視し、ローカルで実行された変更を同期しません。通常、このモードは、Audiovisual (AV) インテグレーターがエンドポイントをインストールしており、エンドポイントからの設定を制御する場合に使用されます。



- (注) エンドポイントモードでは、CE デバイスは、リリース 12.5(1)SU1 よりも前にサポートされるパラメータの制限されたセットを受け入れ続けます。Unified Communications Manager は、「#」記号を使用してこれらのパラメータを示します。CE デバイスは、12.5(1)SU1 リリース以降でサポートされている拡張パラメータのセットを無視します。

#### オンデマンド設定プル機能

管理者は、[電話から設定を取得 (Get Config From Phone)] オプションを使用して、所定の時点でオンデマンドで、CE 9.8 エンドポイントデバイスから設定変更を取得できます。

[電話の設定 (Phone Configuration)] ページの製品固有の設定レイアウトセクションに移動し、ページの左上にある [電話から設定を取得 (Get Config From phone)] ボタンをクリックして、CE 9.8 エンドポイントのオンデマンドでデータ設定を取得します。このオプションは、エンドポイントが登録済み状態の場合にのみ有効になります。

## ビデオ エンドポイント移行レポート

拡張設定バックアップを使用したビデオエンドポイントは、リリース 12.5(1)SU1 の [電話の検索/一覧表示 (Find And List phone)] ウィンドウに新しいフィルタが導入されました。管理者は、自動的に移行された CE エンドポイントの数と、CE エンドポイントの数に関する詳細を検索できます。この情報に基づいて、修正措置を講じることができます。



- (注) [電話の検索/一覧表示 (Find and List Phone)] ウィンドウでは、拡張設定バックアップフィルタを使用したビデオエンドポイントは、コラボレーションエンドポイント (CE) ソフトウェア 9.8 以降を実行しているビデオエンドポイントにのみ適用されます。

## プロビジョニングと移行のシナリオ

次の表では、さまざまなプロビジョニングと移行のシナリオについて説明します。これらのすべてのシナリオでは、TelePresence ビデオ エンドポイントは、Unified CM からの製品固有設定プロビジョニングをサポートする CE リリースにアップグレードされることを前提としてます。Unified CM では、これらの設定は製品固有の設定セクションに表示されますが、エンドポイントでは [詳細設定 (Advanced Configuration)] の下に表示されます。

表 71: ビデオ エンドポイントのプロビジョニングと移行のシナリオ

タスク	既存の設定の概要	対処方法
ビデオエンドポイントのプロビジョニング	<ul style="list-style-type: none"> <li>新しいデバイスのブランド</li> <li>デバイスが Unified CM でプロビジョニングされていません</li> <li>デバイスまたは Unified CM の既存の設定がありません</li> </ul>	最小リリース 12.5 (1) SU1 および CE エンドポイント (9.8) で Unified CM を使用すると、新しいエンドポイントをプロビジョニングし、統合 CM から製品固有の設定を管理できます。

タスク	既存の設定の概要	対処方法
<p>VCSからの既存のビデオエンドポイントの移行</p>	<ul style="list-style-type: none"> <li>• 既存デバイス</li> <li>• デバイスが Unified CM でプロビジョニングされていません</li> <li>• デバイスは設定されていますが、Unified CM には設定がありません</li> </ul>	<p>既存のビデオエンドポイントを Cisco TelePresence ビデオ通信サーバから Cisco Unified Communications Manager に移行する場合は、次のようにします。</p> <p><b>Unified CM の [電話の設定 (Phone Configuration)] ウィンドウを使用した電話機の追加:</b></p> <ul style="list-style-type: none"> <li>• 電話機を Unified CM に追加しますが、<b>[保存 (Save)]</b> をクリックしないでください。</li> <li>• 電話の登録登録後、電話機からの既存の高度な設定は、Unified CM にアップロードされ、<b>[電話の設定 (Phone Configuration)]</b> ウィンドウで<b>[製品固有の設定 (Product-Specific Configurations)]</b> に表示されます。</li> <li>• <b>[電話の設定 (Phone Configuration)]</b> ウィンドウで<b>[保存 (Save)]</b> をクリックして新しい設定をします。プロビジョニングされた設定が電話機にダウンロードされます。</li> </ul> <p>詳細な手順の参照先：<a href="#">Unified CM へのビデオエンドポイントの移行の追加 (870 ページ)</a></p> <p><b>一括管理による電話機の追加</b></p> <p>プロビジョニングに使用する csv ファイルまたは BAT テンプレートに、製品固有の設定フィールドが含まれていないことを確認してください。</p> <p><b>AXL を介した電話機の追加</b></p> <p>AXL 要求に、製品固有の設定フィールドが含まれていないことを確認してください。</p>
<p>登録済みビデオエンドポイントを使用した、以前のリリースの Unified CM からのアップグレード</p>	<ul style="list-style-type: none"> <li>• 既存デバイス</li> <li>• デバイスは、12.5 より前のリリースの Unified CM でプロビジョニングされます。</li> <li>• Unified CM には、デバイスの製品固有の構成時の設定が限定されています。</li> </ul>	<p>CE エンドポイントがサポートされているバージョンである限り、Unified CM をアップグレードすると、エンドポイントからの<b>詳細設定</b>は、デバイスの登録後に自動的に Unified CM に取り込まれ、<b>[電話の設定 (Phone Configuration)]</b> ウィンドウの<b>[製品固有の設定 (Product-Specific Configuration)]</b> セクションに表示されます。</p> <p>登録後に、必要なすべての設定に加えて、<b>設定制御モード</b>を設定できます。</p>

## Unified CM へのビデオエンドポイントの移行の追加

既存の Cisco TelePresence ビデオエンドポイントを Cisco TelePresence ビデオ通信サーバから Unified Communications Manager に移行する場合は、この手順を使用して、エンドポイントからの既存の高度な設定を、Unified CM の [電話の設定 ( **phone configuration** )] ウィンドウから管理できるように、[電話の設定 ( **phone Configuration** )] ウィンドウから Unified CM に CE エンドポイントを追加



(注) この手順に厳密に従ってください。エンドポイントからの設定は、デバイスの登録後まで、Unified CM に自動的にアップロードされません。



(注) この手順では、Unified CM [ **Phone Configuration (Phone Configuration)** ] ウィンドウで [ **テンプレートの新規追加 (Add New from Template)** ] 設定を使用します。また、Bulk Administration や AXL などのツールを使用してエンドポイントを追加することもできます。

### 始める前に

移行する前に、ファームウェアを CE 9.8 以降にアップグレードすることを強くお勧めします。CE 9.7 以前では、デフォルト設定を使用した登録時に、Unified CM によって既存のエンドポイント設定が上書きされます。

### 手順

**ステップ 1** [Cisco Unified CM の管理 (Cisco Unified CM Administration)] から、[ **デバイス (Device)** ] > [ **電話 (Phone)** ] を選択します。

**ステップ 2** [ **テンプレートから新規追加 (Add New From Template)** ] をクリックし、次の電話機の詳細を入力します。

- [ **電話の種類 (Phone Type)** ] ドロップダウンリストから、[ **モデル (Model)** ] を選択します。
- エンドポイントの **MAC アドレス** を入力します。
- [ **デバイス テンプレート (Device Template)** ] ドロップダウンリストで、[ **ユニバーサルデバイス テンプレート (universal device template)** ] を選択します。
- 電話機に追加する **電話番号** を選択します。存在しない場合は、[ **新規 (New)** ] をクリックして電話番号を設定します。
- [ **ユーザ (user)** ] ドロップダウンリストから、デバイスを所有するユーザを選択します。

**ステップ 3** [ **追加 (Add)** ] をクリックします。電話機の設定が、電話の設定を入力するユニバーサルデバイス テンプレートの設定とともに **表示** されます。製品固有の設定セクションも表示されますが、デフォルト設定では電話機の既存の設定ではありません。



(注) [ **Phone Configuration** ] ウィンドウの [ **add New** ] を使用してデバイスを追加することもできますが、この方法では、手動で設定を入力する必要があります。

**ステップ 4** [ **保存 (Save)** ] をクリックしないでください。設定を保存すると、Unified CM は電話機から既存の設定をロードしません。誤って保存した場合は、この手順の最後にあるトラブルシューティングの注意事項に従って回復手順を実行してください。

**ステップ 5** 電話の登録

登録中は、電話の既存 **Advanced Configuration** 設定が、Unified CM にプルされ、[ **電話の設定 (Phone Configuration)** ] ウィンドウの [ **製品固有の設定 (Product-Specific Configuration)** ] セクションに表示されます。

**ステップ 6** [ **電話の設定 (Phone configuration)** ] ウィンドウで、[ **設定 (configuration)** ] [ **制御モード (Mode)** ] フィールドを設定して、エンドポイント設定を管理する方法を設定します。

- **Unified CM and Endpoint (デフォルト)** : Unified Communications Manager とエンドポイントをプロビジョニング エンドポイント データに対してマルチプライム ソースとして操作する場合はこのモードを選択します。Unified CM とエンドポイントが設定されたモードである場合、エンドポイント経由でローカルに作成された更新はすべて、Unified CM と同期され、Unified CM に加えられたすべての変更はエンドポイントと同期します。
- **Unified CM** : Unified Communications Manager をプロビジョニング エンドポイント データの中央化プライマリ ソースとして操作し、ローカルのエンドポイントでの設定を許可しない場合は、このモードを使用します。
- **エンドポイント (Endpoint)** : エンドポイントを設定データの中央化プライマリ ソースとして操作する場合は、このモードを使用します。このモードでは、エンドポイントは既存の設定を維持し、Unified Communications Manager からの設定データをすべて無視し、ローカルに行われた変更を同期しません。通常、このモードは、Audiovisual (AV) インテグレーションがエンドポイントをインストールしていて、エンドポイントから設定を制御する必要がある場合に使用されます。

(注) エンドポイントで既存の設定を維持する場合は、エンドポイントが完全な登録プロセスを完了するまで、少なくとも **エンドポイントモード** を選択することをお勧めします。この手順を完了した後、設定を他のモードのいずれかに切り替えることができます。

**ステップ 7** 必要な電話機の設定を行います。フィールドとその設定オプションの詳細については、オンライン ヘルプを参照してください。

**ステップ 8** [ **保存 (Save)** ] をクリックします。

Unified Communications Manager でプロビジョニングされた設定がエンドポイントにダウンロードされます。



---

(注) デバイス登録の前に [電話の設定 (Phone Configuration)] ウィンドウで誤って [保存 (Save)] をクリックした場合、エンドポイントからの既存の詳細設定は、デバイスの登録時に Unified CM にロードされません。回復するには、デバイス登録の前に次の手順を実行します。

- Unified CM で、**設定制御モード**をエンドポイントに設定し、[保存 (Save)] をクリックします。
  - 電話機を Unified CM に登録します。
  - 登録後、[電話の設定 (Phone configuration)] ウィンドウのデバイス設定に戻り、[デバイスから設定を取得 (Get Config from device)] ボタンをクリックします。この設定によって、電話機の既存の**高度な**設定が、Unified CM に取り込まれるようになります。このボタンは、デバイスの登録後まで表示されないことに注意してください。
  - 設定を完了するには、手順のステップ6に戻ります。
-



## 第 **XIV** 部

### 高度なコール処理

- [コール制御検出の設定 \(875 ページ\)](#)
- [外部コール制御の設定 \(887 ページ\)](#)
- [コールキューイングの設定 \(899 ページ\)](#)
- [コールスロットリングの設定 \(915 ページ\)](#)
- [論理パーティション分割の設定 \(919 ページ\)](#)
- [ロケーション認識の設定 \(931 ページ\)](#)
- [フレキシブル DSCP マーキングおよびビデオプロモーションの設定 \(941 ページ\)](#)
- [SIP での発信側番号と請求先番号の分離 \(951 ページ\)](#)
- [SIP OAuth モード \(971 ページ\)](#)





## 第 57 章

# コール制御検出の設定

- [コール制御検出の概要 \(875 ページ\)](#)
- [コール制御検出の前提条件 \(875 ページ\)](#)
- [コール制御検出の設定タスク フロー \(876 ページ\)](#)
- [コール制御検出の連携動作 \(884 ページ\)](#)
- [コール制御検出の制限 \(886 ページ\)](#)

## コール制御検出の概要

コール制御検出 (CCD) を使用して、電話番号のパターンなどの主要の属性とともに Unified Communications Manager 情報をアドバタイズできます。Service Advertisement Framework (SAF) ネットワークを使用するその他のコール制御エンティティは、アドバタイズされた情報を使用して、それらのルーティング操作を動的に設定し、調整することができます。SAFを使用するすべてのエンティティは、他の重要な情報とともにディレクトリ番号パターンを通知します。他のリモートコール制御エンティティは、このブロードキャストから情報を取得し、コールのルーティング操作を調整できます。

## コール制御検出の前提条件

- SAF 対応の SIP または H.323 クラスタ間 (非ゲートキーパー制御) トランク
- SAF ネットワークをサポートして使用するリモートコール制御エンティティ。たとえば、他の Unified Communications Manager、または Cisco Unified Communications Manager Express サーバ
- SAF フォワーダとして設定されている Cisco IOS ルータ

## コール制御検出の設定タスクフロー

### 手順

	コマンドまたはアクション	目的
ステップ 1	Cisco IOS ルータをサポートするドキュメントを参照してください。Cisco Feature Navigator ( <a href="http://www.cisco.com/go/cfn">http://www.cisco.com/go/cfn</a> ) を使用すると、Cisco IOS および Catalyst OS ソフトウェアイメージがサポートする特定のソフトウェア リリース、フィーチャセット、またはプラットフォームを確認できます。	Cisco IOS ルータを SAF フォワーダとして設定します。
ステップ 2	<a href="#">SAF セキュリティプロファイルの設定 (878 ページ)</a>	SAF フォワーダと Unified Communications Manager の間にセキュアな接続を確立するために、SAF フォワーダ向けに SAF セキュリティプロファイルを設定します。
ステップ 3	<a href="#">SAF フォワーダの設定 (878 ページ)</a>	SAF フォワーダを設定します。これは、SAF 向けに設定された Cisco IOS ルータです。SAF フォワーダは、リモート呼制御エンティティがホスト DN パターンをアドバタイズすると、ローカルクラスタに通知します。さらに、それぞれ設定されているローカルクラスタからのパブリッシング要求や、設定されている登録トランクが SAF フォワーダに送信されます。パブリッシング要求には、Cisco Unified Communications Manager の DN パターン、PSTN フェールオーバー設定、トランク、SIP トランクのリスニングポートに加え、トランクの URI を含む SIP ルートヘッダーフィールドが含まれません。
ステップ 4	<a href="#">クラスタ間 SIP または H.323 トランクの設定 (879 ページ)</a>	SAF をサポートするには、SIP または H.323 クラスタ間（ゲートキーパー非制御）トランクを設定します。ローカルクラスタは、CCD 要求サービスに割り当てられている SAF 対応のトランクを使用して、SAF ネットワークを使用

	コマンドまたはアクション	目的
		するリモートの呼制御に発信コールをルーティングします。
ステップ 5	ホスト DN グループの設定 (880 ページ)	ホスト DN グループを設定します。これは、ホスト DN パターンのコレクションです。ホスト DN グループを CCD アドバタイジングサービスに割り当てると、CCD アドバタイジングサービスは、ホスト DN グループに含まれているすべてのホスト DN パターンをアドバタイズします。1つの CCD アドバタイジングサービスに割り当てられるホスト DN グループは 1 つのみです。
ステップ 6	ホスト DN パターンの設定 (880 ページ)	ホスト DN パターンを設定します。これは、Unified Communications Manager に属する電話番号パターンです。CCD アドバタイジングサービスは、SAF ネットワークを使用する他のリモート呼制御エンティティにこのパターンをアドバタイズします。このパターンをホスト DN グループに関連付けます。関連付けることで、複数のパターンをかんたんに CCD アドバタイジングサービスに関連付けることができます。
ステップ 7	アドバタイジングサービスの設定 (881 ページ)	コール制御検出アドバタイジングサービスを設定します。これにより、Unified Communications Manager で、クラスタのホスト DN と PSTN フェイルオーバー設定を、SAF ネットワークを使用するリモートコール制御エンティティにアドバタイズします。
ステップ 8	コール制御検出のパーティション設定 (881 ページ)	コール制御検出パーティションを確認して、学習パターンがこのパーティションの番号分析に挿入されていることを確認します。
ステップ 9	要求側サービスの設定 (882 ページ)	ローカルクラスタから、SAF ネットワークのアドバタイズメントを検出できるようにするには、コール制御検出の要求サービスのいずれかを設定して、SAF ネットワークを使用するリモートコール制御のアドバタイズメン

	コマンドまたはアクション	目的
		トをリッスンします。また、CCD 要求サービスは、学習パターンが番号分析に挿入されていることを確認します。
ステップ 10	学習パターンのブロック (883 ページ)	リモートコール制御エンティティからローカル Unified Communications Manager に送信される学習パターンをブロックします。今後使用しない学習パターンについては、次の手順を実行します。

## SAF セキュリティ プロファイルの設定

SAF フォワーダの SAF セキュリティ プロファイルを設定して、SAF フォワーダと Unified Communications Manager 間に安全な接続を確立します。



**ヒント** ルータ (SAF フォワーダ) で入力したものと同一ユーザ名とパスワードを使用します。

### 始める前に

Cisco IOS ルータを SAF フォワーダとして設定します。 (<http://www.cisco.com/%20go/cfn> にある Cisco Feature Navigator を参照してください)

### 手順

- ステップ 1 Cisco Unified CM Administration から、[詳細機能 (Advanced Features)] > [SAF] > [SAF セキュリティ プロファイル (SAF Security Profile)] を選択します。
- ステップ 2 [SAF セキュリティ プロファイルの設定 (SAF Security Profile Configuration)] ウィンドウで各フィールドを設定します。  
フィールドと設定オプションの詳細については、システムのオンラインヘルプを参照してください。
- ステップ 3 [保存 (Save)] をクリックします。

## SAF フォワーダの設定

SAF フォワーダを設定します。これは、SAF 向けに設定された Cisco IOS ルータです。SAF フォワーダは、リモート呼制御エンティティがホスト DN パターンをアドバタイズすると、ローカル クラスタに通知します。さらに、それぞれ設定されているローカル クラスタからの



パブリッシング要求や、設定されている登録トランクが SAF フォワーダに送信されます。パブリッシング要求には、Cisco Unified Communications Manager の DN パターン、PSTN フェールオーバー設定、トランク、SIP トランクのリスニングポートに加え、トランクの URI を含む SIP ルート ヘッダー フィールドが含まれます。



**ヒント** [選択された Cisco Unified Communications Manager (Selected Cisco Unified Communications Managers) ] ペインに複数のノードが表示される場合、「@」がクライアント ラベル値に付加されます。各ノードが SAF フォワーダの登録に同じクライアント ラベルを使用した場合にエラーが発生することがあるからです。

#### 手順

**ステップ 1** Cisco Unified CM Administration から、[**詳細機能 (Advanced Features)**] > [**SAF (SAF)**] > [**SAF フォワーダ (SAF Forwarder)**] を選択します。

**ステップ 2** [SAF フォワーダの設定 (SAF Forwarder Configuration) ] ウィンドウで各フィールドを設定します。

フィールドと設定オプションの詳細については、システムのオンラインヘルプを参照してください。

**ステップ 3** [保存 (Save) ] をクリックします。

## クラスタ間 SIP または H.323 トランクの設定

SAF をサポートするには、SIP または H.323 クラスタ間 (ゲートキーパー非制御) トランクを設定します。ローカル クラスタは、CCD 要求サービスに割り当てられている SAF 対応のトランクを使用して、SAF ネットワークを使用するリモートの呼制御に発信コールをルーティングします。

#### 手順

**ステップ 1** Cisco Unified CM Administration から、[**デバイス (Device)**] > [**トランク (Trunk)**] を選択します。

**ステップ 2** [新規追加 (Add New) ] をクリックします。

**ステップ 3** 次のいずれかの操作を実行します。

• SIP トランク :

1. [**トランクサービスタイプ (Trunk Service Type)**] タイプドロップダウン リストから、[**コール制御検出**] を選択します。ドロップダウン リストから選択した後でトランク サービスタイプを変更することはできません。

2. [次へ (Next) ] をクリックします。
  3. [トランクの設定 (Trunk Configuration) ] ウィンドウで各フィールドを設定します。フィールドとその設定オプションの詳細については、オンラインヘルプを参照してください。
- クラスタ間トランク (非ゲートキーパー制御) :
1. [次へ (Next) ] をクリックします。
  2. [SAF 有効化] チェックボックスをオンにします。
  3. [トランクの設定 (Trunk Configuration) ] ウィンドウのフィールドを設定します。フィールドとその設定オプションの詳細については、オンラインヘルプを参照してください。

ステップ4 [保存 (Save) ] をクリックします。

---

## ホスト DN グループの設定

ホスト DN グループを設定します。これは、ホスト DN パターンのコレクションです。ホスト DN グループを CCD アドバイジング サービスに割り当てると、CCD アドバイジング サービスは、ホスト DN グループに含まれているすべてのホスト DN パターンをアドバタイズします。1 つの CCD アドバイジング サービスに割り当てられるホスト DN グループは 1 つのみです。

### 手順

---

- ステップ1 Cisco Unified CM Administration から、[コールルーティング (Call Routing) ] > [コール制御検出 (Call Control Discovery) ] > [ホスト DN グループ (Hosted DN Group) ] を選択します。
- ステップ2 [ホスト DN グループの設定 (Hosted DN Groups Configuration) ] ウィンドウで各フィールドを設定します。
- フィールドと設定オプションの詳細については、システムのオンラインヘルプを参照してください。
- ステップ3 [保存 (Save) ] をクリックします。
- 

## ホスト DN パターンの設定

ホスト DN パターンを設定します。これは、Unified Communications Manager に属する電話番号パターンです。CCD アドバイジング サービスは、SAF ネットワークを使用する他のリモート呼制御エンティティにこのパターンをアドバタイズします。このパターンをホスト DN グ

ループに関連付けます。関連付けることで、複数のパターンをかんたんに CCD アドバタイジング サービスに関連付けることができます。

#### 手順

- ステップ 1 Cisco Unified CM Administration から、[コールルーティング (Call Routing)] > [コール制御検出 (Call Control Discovery)] > [ホスト DN パターン (Hosted DN Patterns)] を選択します。
- ステップ 2 [ホスト DN パターンの設定 (Hosted DN Patterns Configuration)] ウィンドウで各フィールドを設定します。フィールドと設定オプションの詳細については、システムのオンラインヘルプを参照してください。
- ステップ 3 [保存 (Save)] をクリックします。

## アドバタイジング サービスの設定

コール制御検出アドバタイジングサービスを設定します。これにより、Unified Communications Manager で、クラスタのホスト DN と PSTN フェイルオーバー設定を、SAF ネットワークを使用するリモート コール制御エンティティにアドバタイズします。

#### 手順

- ステップ 1 Cisco Unified CM Administration から、[コールルーティング (Call Routing)] > [コール制御ディスカバリ (Call Control Discovery)] > [アドバタイジングサービス (Advertising Service)] を選択します。
- ステップ 2 [アドバタイジング サービスの設定 (Advertising Service Configuration)] ウィンドウで各フィールドを設定します。フィールドと設定オプションの詳細については、システムのオンラインヘルプを参照してください。
- ステップ 3 [保存 (Save)] をクリックします。

## コール制御検出のパーティション設定

コール制御検出パーティションを確認して、学習パターンがこのパーティションの番号分析に挿入されていることを確認します。



- (注) CCD パーティションは、Cisco Unified Communications Manager Administration の [コールルーティング (Call Routing)] > [制御のクラス (Class of Control)] > [パーティション (Partition)] には表示されないことに注意してください。

### 手順

- 
- ステップ 1** Cisco Unified CM Administration から、[コールルーティング (Call Routing)] > [コール制御検出 (Call Control Discovery)] > [アドバタイジングサービス (Advertising Service)] を選択します。
- ステップ 2** [コール制御検出パーティションの設定 (Call Control Discovery Partition Configuration)] ウィンドウで各フィールドを設定します。フィールドと設定オプションの詳細については、システムのオンラインヘルプを参照してください。
- ステップ 3** [保存 (Save)] をクリックします。
- 

## 要求側サービスの設定



- 注意** [学習されたパターンのプレフィックス (Learned Pattern Prefix)] フィールドまたは [ルートパーティション (Route Partition)] フィールドの更新は、システムパフォーマンスに影響を与える可能性があります。システムパフォーマンスの問題を回避するため、これらのフィールドはオフピークの時間帯に更新することを推奨します。
- 

ローカルクラスタから、SAF ネットワークのアドバタイズメントを検出できるようにするには、コール制御検出の要求サービスのいずれかを設定して、SAF ネットワークを使用するリモートコール制御のアドバタイズメントをリッスンします。また、CCD 要求サービスは、学習パターンが番号分析に挿入されていることを確認します。

### 手順

- 
- ステップ 1** Cisco Unified CM Administration から、[コールルーティング (Call Routing)] > [コール制御検出 (Call Control Discovery)] > [要求サービス (Requesting Service)] を選択します。
- ステップ 2** [要求サービスの設定 (Requesting Service Configuration)] ウィンドウの各フィールドを設定します。フィールドと設定オプションの詳細については、システムのオンラインヘルプを参照してください。
- ステップ 3** [保存 (Save)] をクリックします。

SAF ネットワークを使用するには、リモートコール制御エンティティを設定します。(リモートコール制御エンティティのマニュアルを参照してください)。

---

## 学習パターンのブロック

リモート コール制御エンティティからローカル Unified Communications Manager に送信される学習パターンをブロックします。今後使用しない学習パターンについては、次の手順を実行します。

### 始める前に

SAF ネットワークを使用するには、リモート コール制御エンティティを設定します。お使いのリモート コール制御デバイスに対応するマニュアルを参照してください。

### 手順

- ステップ 1** Cisco Unified CM Administration から、[コールルーティング (Call Routing)] > [コール制御ディスカバリ (Call Control Discovery)] > [学習パターンのブロック (Block Learned Patterns)] を選択してください。
  - ステップ 2** [新規追加 (Add New)] をクリックします。
  - ステップ 3** 次のいずれかのフィールドを設定します。
    - [学習パターン (Learned Pattern)] フィールドで、ブロックする学習パターンを正確に入力します。Cisco Unified Communications Manager にブロックさせるパターンを正確に入力する必要があります。
    - [学習パターンのプレフィックス (Learned Pattern Prefix)] フィールドに、パターンの先頭に付加されているプレフィックスに基づいて学習パターンをブロックするプレフィックスを入力します。
- 例：
- [学習パターン (Learned Pattern)] では、235XX パターンをブロックするには 235XX を入力します。
- 例：
- [学習パターンプレフィックス (Learned Pattern Prefix)] では、+1 を使用するパターンをブロックするには +1 を入力します。
- ステップ 4** [リモート コール制御デバイス (Remote Call Control Entity)] フィールドに、ブロックするパターンをアドバタイズするリモート コール制御デバイスの名前を入力します。
  - ステップ 5** [リモート IP (Remote IP)] フィールドに、学習パターンをブロックするリモート コール制御デバイスの IP アドレスを入力します。
  - ステップ 6** [保存 (Save)] をクリックします。

## コール制御検出の連携動作

表 72: コール制御検出の連携動作

機能	連携動作
アラーム	Cisco Unified サービスアビリティは、コール制御検出機能をサポートするためアラームを提供します。アラームの設定方法の詳細については、『Cisco Unified Serviceability アドミニストレーションガイド』( <a href="http://www.cisco.com/c/en/us/support/unified-communications/unified-communications-manager-callmanager/products-maintenance-guides-list.html">http://www.cisco.com/c/en/us/support/unified-communications/unified-communications-manager-callmanager/products-maintenance-guides-list.html</a> ) を参照してください。
BLF 登録	ユーザが SAF 学習パターンの BLF ステータスを登録する場合、Unified Communications Manager は SIP 登録メッセージを SIP トランク経由でリモート クラスタに送信します。 この機能は SAF 対応 SIP トランクだけでサポートされます。
一括管理ツール	一括管理ツールでは、SAFセキュリティプロファイル、SAFフォワーダ、CCD アドバタイジングサービス、CCD 要求サービス、ホステッド DN グループ、ホステッド DN パターンなどの設定をインポートおよびエクスポートできます。
コール詳細レコード	Unified Communications Manager は、リダイレクション理由を SS_RFR_SAF_CCD_PSTNFAILOVER とした、onBehalfOf の SAFCCDRequestingService としてのリダイレクトをサポートしています。これは、コールが PSTN フェールオーバー番号にリダイレクトされることを示しています。

機能	連携動作
着信コールの着信側の設定 (Incoming Called Party Settings)	<p>H.323 プロトコルでは、国際エスケープ文字 (+) はサポートされていません。H.323 ゲートウェイまたはトランク経由の着信コールについては SAF/コール制御検出で正しい DN パターンが使用されるようにするには、サービスパラメータ、デバイスプール、H.323 ゲートウェイ、または H.323 トランクのウィンドウで着信側設定項目を設定する必要があります。つまり、着信の着信側設定項目を設定することで、着信コールが H.323 ゲートウェイまたはトランクからである場合に、Unified Communications Manager は着信側番号を、トランクまたはゲートウェイ経由で送信された元の値に戻します。</p> <p>たとえば、発信者が Unified Communications Manager A に対して +19721230000 に発信します。</p> <p>Unified Communications Manager A は +19721230000 を受信し、コールを H.323 トランクに送信する前に番号を 55519721230000 に変換します。この場合、設定は国際タイプのコールについて、国際エスケープ文字 + を除去して 555 を前に付加することを指定しています。</p> <p>トランクからのこの着信コールの場合、Unified Communications Manager B は 55519721230000 を受信し、発信者が送信した値を番号分析で使用できるように、番号を +19721230000 に戻します。この場合、着信コールの着信側設定項目の設定は、国際タイプの着信側番号に対して、555 を除去して +1 を前に付加することを指定しています。</p>
ダイジェスト認証	<p>Unified Communications Manager は、ダイジェスト認証 (TLS なし) を使用して、SAF フォワーダを認証します。Unified Communications Manager がメッセージを SAF フォワーダに送信すると、Unified Communications Manager は SHA1 チェックサムを計算してメッセージの MESSAGE-INTEGRITY フィールドに含めます。</p>
QSIG	<p>[H.323 の設定 (H.323 Configuration) ] ウィンドウの [QSIG バリエーション (QSIG Variant) ] および [ASN.1 ROSE OID エンコーディング (ASN.1 ROSE OID Encoding) ] 設定は、CCD アドバタイジング サービスによってアドバタイズされます。これらの設定は、着信トンネル化コールの QSIG メッセージのデコードに影響します。コール制御検出では、発信コールには影響しません。</p> <p>リモートコール制御エンティティが、H.323 トランク経由の発信コールに QSIG トンネリングが必要かどうかを判別します。リモートコール制御エンティティによって QSIG トンネリングが必要であるとアドバタイズされると、Cisco Unified CM Administration の [H.323 の設定 (H.323 Configuration) ] ウィンドウで QSIG サポートが必要ないことが示されている場合でも、発信コールのメッセージ内に QSIG メッセージがトンネル化されます。</p>

## コール制御検出の制限

すべてのクラスタは、同じ Autonomous System (AS; 自律システム) 内のアドバタイズまたは学習されたルートに制限されます。





## 第 58 章

# 外部コール制御の設定

- [外線コール制御の概要 \(887 ページ\)](#)
- [外部コール制御の要件 \(888 ページ\)](#)
- [外部コール制御の設定タスク フロー \(888 ページ\)](#)
- [外部コール制御の連携動作 \(895 ページ\)](#)
- [外部コール制御の制限事項 \(897 ページ\)](#)

## 外線コール制御の概要

Unified Communications Manager では、外部コール制御により、付加ルートサーバが、Cisco Unified Routing Rules Interface を使用してコールルーティングを決定できます。外部コール制御の設定に際して、Unified Communications Manager は、発信側および着信側の情報が入ったルート要求を別建てルーティングサーバに発行します。そのサーバは、要求を受信し、適切なビジネスロジックを適用し、コールのルーティング方法と適用すべきその他のコール処理方法をお使いのシステムに指示するルート応答を返します。

付加ルータは、コールの許可/転送/拒否、発信側および着信側の情報の変更、発信者への音声案内、付加ボイスメールサーバと IVR サーバが発信側/着信側の情報を適切に解釈できるようにするためのコール履歴のリセット、コールが転送または拒否された理由を示す理由コードの記録をお使いのシステムに指示します。

外部コール制御は、次の機能を提供します。

- **最高品質のボイス ルーティング**：付加ルート サーバは、音声ゲートウェイ経由でコール参加者全員に高音質のコールが送信されるように、ネットワークリンクの可用性、帯域幅使用、遅延、ジッタ、および MOS スコアを監視します。
- **最小コストルーティング**：コールがコスト効率の最も高いリンクを経由してルーティングされるように、付加ルートサーバはローカルアクセスおよびトランスポートエリア (LATA) および LATA 間の料金プラン、トランッキングコスト、バースト使用コストなどのキャリアとの契約情報を使用して設定されます。
- **倫理的境界**：付加ルート サーバには、通信の可否を決定する企業ポリシー（ユーザ 1 がユーザ 2 にコールを発信できるかなど）が構成されています。

## 外部コール制御の要件

この機能を使用するには、Cisco Unified ルーティングルール XML インターフェイスが必要です。これは、システムにコールの処理方法を指示します。

詳細については、『Cisco Unified Routing Rules Interface Developers Guide』（CURRI のドキュメント）（<https://developer.cisco.com>）を参照してください。

## 外部コール制御の設定タスク フロー

### 手順

	コマンドまたはアクション	目的
ステップ 1	<a href="#">外部コール制御用コーリング サーチ スペースの設定 (890 ページ)</a>	ルートサーバが Divert オブレーションを送信したときに使用されるコーリング サーチスペースを設定します。コーリング サーチスペースは、デバイスに割り当てたルートパーティションの番号付きリストで構成されます。コーリングサーチスペースは、コールを完了しようとする発信側デバイスが検索するパーティションを決定します。
ステップ 2	<a href="#">外部コール制御プロファイルの設定 (890 ページ)</a>	外部コール制御プロファイルに、付加ルートサーバの URI、コールの即時転送に使用されるコーリングサーチスペース、お使いのシステムが付加ルートサーバからの応答を待機する時間を示すタイマーを設定します。
ステップ 3	<a href="#">トランスレーションパターンへのプロファイルの割り当て (891 ページ)</a>	外部コール制御で使用するトランスレーションパターンに、外部コール制御プロファイルを割り当てます。トランスレーションパターンに一致するコールが発生すると、システムはすぐにコールルーティングクエリを付加ルートサーバに送信し、付加ルートサーバはシステムにコールの処理方法を指示します。
ステップ 4	(任意) <a href="#">信頼されたストアへのルートサーバ証明書のインポート (892 ページ)</a>	ルートサーバで HTTPS が使用されている場合は、ルートサーバの証明書をシステムノードにある信頼ストアにインポートします。ルートサーバにルーティン

	コマンドまたはアクション	目的
		<p>クエリーを送信する可能性のあるクラスタ内のノードごとに、この作業を実行する必要があります。外部コール制御プロファイルのプライマリ ウェブ サービス URI またはセカンダリ ウェブ サービス URI に HTTPS を指定した場合、証明書を使用して設定済の付加ルートサーバへの TLS 接続を介する相互認証を行います。</p>
ステップ 5	(任意) <a href="#">ルートサーバへの自己署名証明書のエクスポート (892 ページ)</a>	<p>ルートサーバで HTTPS が使用されている場合は、Cisco Unified Communications Manager 自己署名証明書をルートサーバにエクスポートします。ルートサーバにルーティング クエリーを送信する可能性のあるクラスタ内のノードごとに、この作業を実行する必要があります。プライマリルートサーバと冗長ルートサーバが常に https を介して Cisco Unified Communications Manager に対して認証されるように、システムにディレクティブを送信する各付加ルートサーバにインポートできる自己署名証明書を生成する必要があります。</p> <p>プライマリ付加ルートサーバおよび冗長付加ルートサーバに接続できるクラスタ内のノードごとに、この手順を実行します。</p>
ステップ 6	(任意) <a href="#">シャペロン機能の設定 (893 ページ)</a>	<p>ルートサーバのルーティングルールで、監察者によるコールの監視や録音が必要であることが指定されている場合は、監察者機能を設定します。監察者とは、コールに対する企業ポリシーの通知、コールの監視、およびコールの録音を実行できる、指定された電話機ユーザです。</p>
ステップ 7	(任意) <a href="#">カスタム アナウンスの設定 (894 ページ)</a>	<p>ルーティングルールで、アナウンスが一部のコールに対して再生され、Cisco 提供のアナウンスを使用しないようにする必要がある場合は、次の手順に従ってください。</p>

## 外部コール制御用コーリングサーチスペースの設定

ルートサーバが Divert オブリゲーションを送信したときに使用されるコーリングサーチスペースを設定します。コーリングサーチスペースは、デバイスに割り当てたルートパーティションの番号付きリストで構成されます。コーリングサーチスペースは、コールを完了しようと試みる発信側デバイスが検索するパーティションを決定します。

### 手順

- ステップ 1** Cisco Unified CM Administration から、[コールルーティング (Call Routing)] > [コントロールのクラス (Class of Control)] > [コーリングサーチスペース (Calling Search Space)] を選択します。
- ステップ 2** [新規追加 (Add New)] をクリックします。
- ステップ 3** [名前 (Name)] フィールドに、名前を入力します。

各コーリングサーチスペース名がシステムに固有の名前であることを確認します。この名前には、最長 50 文字の英数字を指定することができ、スペース、ピリオド (.)、ハイフン (-)、およびアンダースコア (\_) を任意に組み合わせて含めることが可能です。
- ステップ 4** [説明 (Description)] フィールドに、説明を入力します。

説明には、任意の言語で最大 50 文字を指定できますが、二重引用符 (")、パーセント記号 (%)、アンパサンド (&)、バックスラッシュ (\)、山カッコ (<>) は使用できません。
- ステップ 5** [使用可能なパーティション (Available Partitions)] ドロップダウンリストから、次の手順のいずれかを実施します。
  - パーティションが 1 つの場合は、そのパーティションを選択します。
  - パーティションが複数ある場合は、Ctrl キーを押した状態で適切なパーティションを選択します。
- ステップ 6** ボックス間にある下矢印を選択し、[選択されたパーティション (Selected Partitions)] フィールドにパーティションを移動させます。
- ステップ 7** (任意) [選択されたパーティション (Selected Partitions)] ボックスの右側にある矢印キーを使用して、選択したパーティションの優先順位を変更します。
- ステップ 8** [保存 (Save)] をクリックします。

## 外部コール制御プロファイルの設定

外部コール制御プロファイルに、付加ルートサーバの URI、コールの即時転送に使用されるコーリングサーチスペース、お使いのシステムが付加ルートサーバからの応答を待機する時間を示すタイマーを設定します。

## 手順

- ステップ 1 Cisco Unified CM Administration から、[コールルーティング (Call Routing)] > [外部コール制御プロファイル (External Call Control Profile)] を選択します。
- ステップ 2 次のいずれかの操作を行います。
  - 既存の外部コール制御プロファイルを変更するには、検索条件を入力して、[検索 (Find)] をクリックし、結果のリストから既存の外部コール制御プロファイルを選択します。
  - 新しい外部コール制御プロファイルを追加するには、[新規追加 (Add New)] ボタンをクリックします。
- ステップ 3 外部コール制御プロファイル設定ウィンドウのフィールドを設定します。フィールドと設定オプションの詳細については、システムのオンラインヘルプを参照してください。
- ステップ 4 [保存 (Save)] をクリックします。

## トランスレーションパターンへのプロファイルの割り当て

外部コール制御プロファイルに、付加ルートサーバの URI、コールの即時転送に使用されるコーリングサーチスペース、お使いのシステムが付加ルートサーバからの応答を待機する時間を示すタイマーを設定します。

## 手順

- ステップ 1 Cisco Unified CM Administration から、[コールルーティング (Call Routing)] > [トランスレーションパターン (Translation Pattern)] を選択します。
- ステップ 2 次のいずれかの操作を行います。
  - [検索 (Find)] をクリックして、結果の一覧から既存のトランスレーションパターンを選択し、検索条件を入力して既存のトランスレーションパターンの設定を修正します。
  - 新しいトランスレーションパターンを追加するには、[新規追加 (Add New)] をクリックします。
- ステップ 3 [外部コール制御プロファイル(External Call Control Profile)] ドロップダウンリストから、パターンに割り当てる外部コール制御プロファイルを選択します。
- ステップ 4 [トランスレーションパターンの設定] ウィンドウ内の各フィールドを必要に応じて設定します。フィールドと設定オプションの詳細については、システムのオンラインヘルプを参照してください。
- ステップ 5 [保存 (Save)] をクリックします。

## 信頼されたストアへのルートサーバ証明書のインポート

ルートサーバで HTTPS が使用されている場合は、ルートサーバの証明書をシステムノードにある信頼ストアにインポートします。ルートサーバにルーティングクエリーを送信する可能性のあるクラスタ内のノードごとに、この作業を実行する必要があります。外部コール制御プロファイルのプライマリウェブサービスURIまたはセカンダリウェブサービスURIにHTTPSを指定した場合、証明書を使用して設定済の付加ルートサーバへの TLS 接続を介する相互認証を行います。

### 手順

- ステップ 1 [Cisco Unifiedオペレーティングシステムの管理(Cisco Unified Operating System Administration)] で、[セキュリティ(Security)] > [証明書の管理] の順に選択します。
- ステップ 2 [証明書のアップロード] をクリックします。
- ステップ 3 [証明書のアップロード(Upload Certificate)] ポップアップ ウィンドウで、[証明書の名前(Certificate Name)] ドロップダウンリストから [CallManagerの信頼性(CallManager-trust)] を選択し、付加ルートサーバの証明書を参照します。
- ステップ 4 [ファイルのアップロード (Upload File)] フィールドに証明書が表示されたら、[アップロード (Upload)] をクリックします。
- ステップ 5 (任意) システムが冗長付加ルートサーバに接続できる場合は、この手順を再度実行します。

## ルートサーバへの自己署名証明書のエクスポート

ルーティングサーバで HTTPS が使用されている場合は、Unified Communications Manager の自己署名証明書をルーティングサーバにエクスポートします。ルートサーバにルーティングクエリーを送信する可能性のあるクラスタ内のノードごとに、この作業を実行する必要があります。プライマリサーバおよび冗長ルートサーバが、Unified Communications Manager を使用して HTTPS 経由で認証できることを確認するには、システムに命令を送信する各付加ルートサーバにインポートできる自己署名証明書を生成する必要があります。

プライマリ付加ルートサーバおよび冗長付加ルートサーバに接続できるクラスタ内のノードごとに、この手順を実行します。

### 手順

- ステップ 1 [Cisco Unified Operating Administration] で、[セキュリティ (Security)] > [証明書の管理 (Certificate Management)] を選択します。
- ステップ 2 [証明書リスト (Certificate List)] ウィンドウで、[新規作成 (Generate New)] をクリックします。
- ステップ 3 [証明書の名前 (Certificate Name)] ドロップダウン リストで、[CallManager] を選択します。
- ステップ 4 [新規作成 (Generate New)] をクリックします。

- ステップ5** [証明書の検索と一覧表示 (Find and List Certificates) ]ウィンドウで、作成した [CallManager.pem] の証明書を選択します。
- ステップ6** 証明書のファイルデータが表示されたら、[ダウンロード (Download) ]をクリックして、アジャントルートサーバへ証明書をエクスポートするために使用するロケーションに証明書をダウンロードします。
- ステップ7** 命令を送信する各付加ルートサーバに証明書をエクスポートします。

## シャペロン機能の設定

ルートサーバのルーティングルールで、監察者によるコールの監視や録音が必要であることが指定されている場合は、監察者機能を設定します。監察者とは、コールに対する企業ポリシーの通知、コールの監視、およびコールの録音をて実行できる、指定された電話機ユーザです。

Cisco Unified Communications Manager では次の機能により、付加ルートサーバの指示に従い、監察機能をサポートします。

- 監察者、ハントグループ、監察者リストに着信コールをリダイレクトします。
- 監察者はコールを記録できます。

監察者が発信者に接続するか、または監察対象の会議が確立されると、コールの録音を開始できるように、[録音 (Record) ]ソフトキーまたはプログラム可能なラインキー (PLK) (電話モデル固有) が電話機でアクティブになります。コールの録音は現在のコールに対してのみ実行され、現在のコールが終了すると、録音が停止します。監察者が録音ソフトキーまたはPLKを押すと、録音ステータスを示すメッセージが電話機に表示されることがあります。

### 手順

- ステップ1** 電話で録音を有効にするには、[電話の設定 (Phone Configuration) ]ウィンドウで[ビルトインブリッジ (Built-in Bridge) ]を[オン (On) ]に設定します。
- ステップ2** 次のとおり録音プロファイルを作成します。
- a) [デバイス (Device) ]>[デバイスの設定 (Device Settings) ]>[録音プロファイル (Recording Profile) ]の順に選択します。
  - b) 監察対象の会議を録音できる電話機に対してコール録音プロファイルを作成します。
- ステップ3** ラインアピランスに録音プロファイルを適用します。
- ステップ4** レコーダーのポイントにSIPトランクを追加します。
- ステップ5** SIPトランクを指すルートパターンを作成します。
- ステップ6** 次のサービスパラメータを設定します。
- a) [監察ターゲットで録音通知トーンを再生する (Play Recording Notification Tone to Observed Target) ]
  - b) [接続済み監察ターゲットで録音通知トーンを再生する (Play Recording Notification Tone to Observed Connected Target) ]

- ステップ 7** 監察者が使用している電話機で標準監察用電話ソフトキー テンプレートを割り当てます。
- ステップ 8** 新しい電話機に対しては、[コール ルーティング (Call Routing)] > [電話番号 (Directory Number)] を、または電話機がすでに設定されている場合は、[デバイス (Device)] > [電話 (Phone)] から次の手順を実行します。
- 監察者の電話機で電話番号 (DN) を 1 つだけ設定します。
  - 監察者の電話機の DN に、[録音オプション (Recording Options)] ドロップダウン リストから [コールの録音をデバイスが開始する (Device Invoked Call Recording Enabled)] を選択します。
  - 監察者の電話機の DN に、[コールの最大数 (Maximum Number of Calls)] 設定に **2** を入力し、[ビジー トリガー (Busy Trigger)] 設定に **1** を入力します。
- ステップ 9** [録音 (Record)] ソフトキーをサポートする Cisco Unified IP Phone の場合、標準監察用電話ソフトキーテンプレートを設定して、[会議 (Conference)]、[録音 (Record)]、[コール終了 (End Call)] ソフトキーだけが接続状態の電話機に表示されるようにします。
- ステップ 10** 録音用プログラム可能なラインキー (PLK) をサポートする Cisco Unified IP Phone の場合、[電話ボタン テンプレートの設定 (Phone Button Template Configuration)] ウィンドウで PLK を設定します。
- ステップ 11** (任意) クラスタに複数の監察者がいる場合、監察ハント リストに割り当てる予定である監察者回線グループに監察者の DN を追加します。
- この手順により、利用可能な監察者が必ず通話をモニタできます。

## カスタム アナウンスの設定

ルーティングルールで、アナウンスが一部のコールに対して再生され、Cisco 提供のアナウンスを使用しないようにする必要がある場合は、次の手順に従ってください。



**ヒント** アナウンス ID には埋め込みスペースを使用しないでください。

他の言語ロケールがインストールされている場合は、このアナウンスに必要な他の .wav ファイルをアップロードして、これらのロケールで使用することができます。

### 手順

- ステップ 1** Cisco Unified CM Administration から、[メディアリソース (Media Resources)] > [アナウンス (Announcement)] を選択します。
- ステップ 2** 次のいずれかの操作を実行します。
- 新規のお知らせを追加するには：
    - [新規追加 (Add New)] をクリックします。
    - [アナウンス ID] フィールドに、アナウンス ID を入力します。



- c) [説明] に、アナウンスの説明を入力します。
- d) 必要に応じて、[デフォルトアナウンスメント] ドロップダウンリストから、Cisco 提供のデフォルトアナウンスを選択します。
- e) [保存 (Save) ] をクリックします。
  - お知らせ用のカスタム .wav ファイルをアップロードするには、次のようにします。
- a) [ファイルのアップロード] をクリックします。
- b) ロケールを変更するには、[ロケール] ドロップダウンリストから、アナウンス用の言語を選択します。
- c) [ファイルの選択] をクリックして、アップロードする .wav ファイルを選択します。
- d) [ファイルのアップロード] をクリックします。
- e) アップロードが完了したら、[閉じる] をクリックしてウィンドウを更新し、アップロードされたアナウンスを表示します。

## 外部コール制御の連携動作

表 73: 外部コール制御の連携動作

機能	連携動作
コールの高音質ルーティング	コールに使用するゲートウェイを決定するルーティングルールを、付加ルートサーバ上に設定して、音声の品質を考慮に入れることができます。たとえば、ゲートウェイ A は最高の音声品質を提供するので、そのコールに使用されます。付加ルートサーバは、音声ゲートウェイ経由でコール参加者全員に高音質のコールが送信されるように、ネットワークリンクの可用性、帯域幅使用、遅延、ジッタ、および平均オピニオン評点 (MOS) を監視します。
コール詳細レコード	外部コール制御機能が呼詳細レコードに表示されることがあります。たとえば、付加ルートサーバがコールを許可したか、それとも拒否したかが呼詳細レコードに示されることがあります。また、コール詳細レコードは、Unified Communications Manager が付加ルートサーバからの決定を受信しなかった期間にコールをブロックするか、または許可するかを示すこともできます。

機能	連携動作
コール転送	<p>外部コール制御はトランスレーションパターンレベルでコールを代行受信しますが、コール転送は電話番号レベルでコールを代行受信します。外部コール制御はコール転送より高い優先順位を保持しています。外部コール制御プロファイルにトランスレーションパターンが割り当てられている場合、コール転送を呼び出すコールに関して、Unified Communications Manager は、ルーティングクエリを付加ルートサーバに送信します。コール転送がトリガーされるのは、付加ルートサーバが Cisco Unified Communications Manager に Continue オプションと許可決定を送信する場合だけです。</p> <p>(注) 外部コール制御に対応した [コール転送ホップカウント (Call Diversion Hop Count)] サービスパラメータと、コール転送に対応した [コール転送コールホップカウント (Call Forward Call Hop Count)] サービスパラメータは相互に独立しており、個別に機能します。</p>
コールピックアップ (Call Pickup)	<p>電話ユーザがコールピックアップ機能を使用してコールのピックアップを試みた場合、外部コール制御は呼び出されません。Unified Communications Manager は、コールのその部分に関するルーティングクエリを付加ルートサーバに送信しません。</p>
監察者	<p>監察者とは、コールに対する企業ポリシーの通知、コールの監視、およびコールの録音を必要に応じて実行できる、指定された電話機ユーザです。コールに参加するユーザが監察者の不在時に会話できないという、監察者の制限があります。</p>
Cisco Unified Mobility	<p>Unified Communications Manager によって、次の Cisco Unified Mobility 機能に関する付加ルートサーバからのルート決定が許可されます。</p> <ul style="list-style-type: none"> <li>• モバイルボイスアクセス</li> <li>• エンタープライズ機能アクセス</li> <li>• Dial-via-Office リバースコールバック</li> </ul> <p>Unified Communications Manager は、次の Cisco Unified Mobility 機能に対してルーティングクエリを送信しません。</p> <ul style="list-style-type: none"> <li>• 携帯電話ピックアップ</li> <li>• デスクピックアップ</li> <li>• セッションハンドオフ</li> </ul>
会議	<p>電話機ユーザが会議を作成すると、プライマリコールと打診コールに対して外部コール制御が呼び出されることがあります。</p>

機能	連携動作
ディレクトリ番号 (Directory Numbers)	ネット上ダイヤリングで4桁または5桁がサポートされている場合、電話番号を4桁または5桁の内線（エンタープライズ拡張）として設定する際に、2つのトランスレーションパターンを設定する必要があります。1つ目のトランスレーションパターンは発信側番号と着信側番号のグローバル化をサポートし、2つ目のトランスレーションパターンは発信側番号と着信側番号のローカライズをサポートします。
サイレント（Do Not Disturb）	デフォルトでは、ユーザの DND 設定は、付加ルートサーバのユーザルールで、付加ルートサーバが継続オブリゲーションを送信することが指定されている場合に有効になります。たとえば、付加ルートサーバが続行義務を送信せず、ユーザが DND-R を有効にした場合、Unified Communications Manager はコールを拒否します。
緊急コールの処理	<b>注意</b> 緊急コール（911 や 9.11 など）に対しては、ルートサーバに接続してコール処理方法の指示を受けなくてもコールが適切な接続先（Cisco Emergency Responder やゲートウェイなど）にルーティングされるように、明示的な緊急コールのパターンセットを設定しておくことを強く推奨します。
転送	電話機ユーザがコールを転送すると、プライマリコールと打診コールの両方に対して外部コール制御が呼び出されることがあります。ただし、Unified Communications Manager は、転送元と転送先の間、付加ルートサーバからのルーティングルールを適用できません。

## 外部コール制御の制限事項

表 74: 外線コール制御の制限事項

制限事項	説明
通話者の追加	<p>監察者は、会議の開始後に電話機を使用して会議にユーザを追加できません。これは、監察者がユーザを追加するには、コールを保留にする必要があるためです。</p> <p>会議の他のユーザは会議にユーザを追加できる可能性があります。他のユーザが会議に参加者を追加できるかどうかは、Cisco CallManager サービスがサポートされている <b>Advanced Ad Hoc Conference Enabled</b> サービスパラメータの設定によって決まります。このサービスパラメータが <b>True</b> に設定されている場合は、他のユーザが会議に参加者を追加できます。</p>

制限事項	説明
コールの転送	監察者は、電話機を使用して会議コールを別のユーザに転送できません。
会議ログアウト	監察者が会議から退出すると、会議全体が終了します。
会議のソフトキー	監察者が会議を作成した後で、その[会議]ソフトキーは電話で無効になります。
保留	監察者は、電話機を使用して会議コールを保留にすることができません。
録音 (Recording)	この機能が会議に参加する通話者に相談コールを行う前に監察者が録音を開始した場合、Unified Communications Manager は監察者が相談コールを行う間録音を一時停止し、会議の確立後に録音を再開します。



## 第 59 章

# コール キューイングの設定

- [コール キューイングの概要 \(899 ページ\)](#)
- [コールキューの前提条件 \(901 ページ\)](#)
- [コール キューイング タスク フロー \(901 ページ\)](#)
- [コール キューイングの連携動作 \(910 ページ\)](#)
- [コールキューイングの制限事項 \(911 ページ\)](#)
- [コールキューイングを使用するハントパイロットのパフォーマンスとスケーラビリティ \(912 ページ\)](#)

## コール キューイングの概要

Unified Communications Manager は、ハント メンバーが発信者に応答可能になるまで、発信者をキューに入れるための Call Queuing を備えています。管理者は、通話がエージェントに転送される前に、発信者が初期グリーティングアナウンスを受け取るようにデフォルトを設定できます。またはこのデフォルトを変更して、初期アナウンスを、発信者がキューに入れられて保留音または保留トーンが流されてから再生することもできます。発信者がキューに入れられたまま指定時間が経過すると、通話に応答できるようになるまで、または最大待機タイマーが満了するまで、セカンダリ アナウンスが設定された間隔で再生されます。

着信コールがハントパイロットに到達すると、次の機能が提供されます。

- 発信者は、次に進む前に最初のカスタマイズ可能なグリーティングアナウンスに接続されます。
- 1 人以上の回線メンバがハントパイロットにログインしており、アイドル状態であったときで、かつ、キューに入っているコールがない場合は、そのコールは最も長い時間アイドル状態であった回線メンバに送達されます。
- 回線メンバーが通話に応答しない場合、その発信者はキューに入れられません。[応答中、ログイン中、または登録済みのハントメンバが存在しない場合(When no hunt members answer, are logged in, or registered)] の設定に応じて、コールは新しい接続先にルーティングされるか、切断されます。

- 回線メンバがキュー有効コールに 응답しないと、回線グループ設定ウィンドウで**[無応答時にハントメンバを自動的にログアウト(Automatically Logout Hunt Member on No Answer)]**がオンの場合に限り、その回線メンバはハントグループからログオフされます。
- 通話はすべてのメンバーが話し中である場合にのみキューに入れられます。
- キューで待機している発信者は、保留音と反復される（カスタマイズ可能な）定期的なアナウンスが聞こえます。
- ある回線メンバがアイドル状態になると、複数のハントグループ間で最も待機時間の長い発信者が、そのアイドル状態の回線メンバに送達されます。アイドル状態の回線メンバがそのコールに 응답しない場合、発信者はキューの以前の場所に戻されます。
- キュー内のコールが最大待機時間を超える場合、またはキューに許可されている発信者の最大数を超える場合、コールは代替番号にルーティングするか、またはハントパイロットの設定に応じて切断することができます。代替番号は次のいずれかにすることができます。
  - キューイングが有効または無効のいずれかに設定されたハントパイロット DN
  - ボイスメール DN
  - 回線 DN
  - 共有 DN
- 回線メンバーは、キュー対応ハントパイロットのキューステータスを表示できます。キューステータスには次のタイプの情報が表示されます。
  - ハントパイロットのパターン
  - 各ハントパイロットのキューに入っている発信者数
  - 最大待機時間

通話のキューイングは既存のハントパイロットとともに機能しますが、キューイングまたは非キューイングのどちらのハントパイロットのハンティング操作もその動作に変更はありません。通話のキューイングが有効になっているハントパイロットは、次の機能を提供します。

- 回線メンバーが受けることができるキューイング対応ハントパイロットでの通話は、一度に1つのみです。2つのキューイング対応ハントパイロットでの通話を、1人の回線メンバーに提供することはできません。回線メンバが自分のDNに直接かかってきたコールまたはキューイングしていないハントパイロットからのコールのみを受信できます。
- 回線メンバーがハントパイロットによりルーティングされる通話に 응답しない場合、ハントパイロットは自動的にログアウトします。回線メンバは、キューを有効にしたハントパイロットのコールを受信せず、タイムアウトが発生するまでそのコールに 응답しなかった場合、そのデバイスを自動的にログアウトします。共有回線配置の場合、同じ共有回線で設定されたすべてのデバイスがログアウトします。この挙動は**[Line Group]**設定ウィンドウで**[Automatically Logout Hunt Member on No Answer]**を選択して設定できます。回線メンバーは、このチェックボックスがオンの場合にのみログアウトします。

コールキュー監視またはアナウンス監視の詳細については、『Cisco Unified Real Time Monitoring Tool Administration Guide』を参照してください。

キューイングが有効なハントパイロットの中で、コールがハントメンバーに拡張されているときに、着信コールを接続コールの状態に変更するように設定することができます。

## コールキューの前提条件

- Cisco IP Voice Media Streaming (IPVMS) アプリケーション。クラスタ内の少なくとも 1 ノード上でアクティブ化されている必要があります
- クラスタ内の少なくとも 1 台のサーバ上で稼動している Cisco CallManager サービス
- Cisco CallManager サービスと同じサーバ上で稼動している Cisco RIS Data Collector サービス
- Cisco Unified Communications Manager ロケールインストーラ（英語以外の電話ロケールまたは国独自のトーンを使用する場合）。

## コール キューイング タスク フロー

手順

	コマンドまたはアクション	目的
ステップ 1	<a href="#">アナウンスの設定 (901 ページ)</a>	.Wav ファイルをアップロードしてアナウンスを設定します。
ステップ 2	<a href="#">保留音の設定 (903 ページ)</a>	保留音 (MOH) オーディオソースの設定
ステップ 3	<a href="#">ハントパイロットキューの設定 (908 ページ)</a>	コールが応答されるまで、キュー内のコールに対してコールキューイング保留オプションを有効にします。
ステップ 4	<a href="#">[無応答時にハントメンバーを自動的にログアウト (Automatically Logout Hunt Member on No Answer) ] (909 ページ)</a>	回線メンバーは、ハントリストから自動的にログオフすることができます。

## アナウンスの設定

Cisco Unified Communications Manager では以下が可能です：

- Cisco 提供の既存のアナウンスを使用する
- アナウンスが再生するメッセージまたはトーンを変更するには、

- カスタムアナウンスメントの .wav ファイルを挿入
- アナウンスメント用のロケールを割り当て、
- アナウンスの説明の変更、
- アナウンスが再生するメッセージまたはトーンを変更します。

機能アナウンスは、ハントパイロット発信キューイングまたは外部コール制御と関連する保留音 (MOH) などの特定の機能に使用されるアナウンスです。

最大 50 個の機能アナウンスが利用可能です。これらのアナウンスは、Cisco が適用する音声ファイルか、アップロードされたカスタム wav ファイルです。

カスタムアナウンスの wav ファイルはすべて、クラスタの全サーバにアップロードされる必要があります。

## 手順

- 
- ステップ 1** Cisco Unified Communications Manager で、[メディアリソース(Media Resources)] > [アナウンス (Announcements)] を選択します。  
[アナウンスの検索と一覧表示] ウィンドウが表示されます。
- ステップ 2** 使用するアナウンスへのハイパーリンクを選択します。  
例：  
ハイパーリンク: Wait\_In\_Queue\_Sample  
アナウンスの説明を編集したり、アップロードする場合は、カスタマイズされたアナウンスを選択することができます。
- ステップ 3** カスタムアナウンスとして使用する .wav ファイルをアップロードするには、[ファイルのアップロード (Upload File)] をクリックします。  
[ファイルのアップロード (Upload File)] ウィンドウが開きます。
- ステップ 4** [ファイルのアップロード(Upload File)] ポップアップ ウィンドウでロケールを選択し、ファイル名を入力するか、または参照して .wav ファイルを選択して [ファイルのアップロード(Upload File)] をクリックします。  
アップロード処理が開始されます。ファイルによっては数分かかることがあります。処理が完了するとステータスが更新されます。
- ステップ 5** [閉じる (Close)] をクリックして、ウィンドウを閉じます。  
[アナウンス設定(Announcement Configuration)] ウィンドウがリフレッシュされ、アップロードしたファイルのステータスが更新されます。
- ステップ 6** カスタムアナウンスを再生する場合は、[アナウンス設定(Announcements Configuration)] ウィンドウの [ロケール別のアナウンス(Announcement by Locale)] ペインで [有効(Enable)] チェックボックスをオンにしてください。



**ステップ 7** [アナウンス設定(Announcements Configuration)] ウィンドウで変更を加えたら、[保存(Save)] をクリックします。

### 次のタスク

アナウンスファイルはクラスタ内のサーバ間では伝搬されないため、クラスタ内の各ノードにアナウンスをアップロードする必要があります。クラスタ内の各サーバで Cisco Unified Communications Manager の管理ページを参照し、アップロードプロセスを繰り返します。

## 保留音の設定

発信者が最初に保留中になったときにオプションのイニシャル通知を再生し、定期的アナウンスを定期的に再生するように、[保留音 (MoH)] に設定することができます。これらのアナウンスには、シスコが提供するオーディオファイルのいずれか、または、システムにアップロードされたファイルを使用できます。

保留音オーディオソースの追加変更、既存のオーディオソースをオーディオストリーム番号へ関連付け、またはカスタムオーディオソースのアップロードをするには、次の手順を実行します。

### 手順

**ステップ 1** [Cisco Unified Communication Manager] で、[メディア リソース (Media Resources)] > [保留音オーディオソース (Music On Hold Audio Source)] を選択します。

[保留音オーディオ ソースの検索と一覧表示 (Find and List Music On Hold Audio Sources)] ウィンドウが表示されます。

**ステップ 2** 新しい保留音オーディオソースを追加するには、[新規追加(Add New)] をクリックします。保留音オーディオソースを更新するには、対象となる保留音オーディオソースを検索します。指定した検索条件に基づいて、すべての条件に一致するレコードの検索結果がシステムに表示されます。

**ステップ 3** 保留音のオーディオ ソース フィールド (904 ページ) に示すように、適切な設定を入力します。

**ステップ 4** [保存 (Save)] をクリックします。

ウィンドウ下部のリストボックスに新しい保留音のオーディオソースが表示されます。[MOH オーディオ ソース ファイル ステータス (MOH Audio Source File Status)] ペインに、追加されたソースに対する MOH オーディオ トランスレーション ステータスが表示されます。

## 保留音のオーディオ ソース フィールド

表 75: 保留音のオーディオ ソース情報

フィールド	説明
[MOH オーディオストリーム番号 (MOH Audio Stream Number) ]	この MOH オーディオソースのストリーム番号を選択するには、このフィールドを使用します。ドロップダウンリストをクリックして、リストから値を選択します。既存の MOH オーディオソースの場合、値は MOH オーディオ ソースのタイトルで表示されます。
MOH オーディオ ソース ファイル (MOH Audio Source File)	この MOH オーディオソースのファイルを選択するには、このフィールドを使用します。ドロップダウンリストから値を選択します。
[MOH オーディオソース名 (MOH Audio Source Name) ]	MOH オーディオソースの一意の名前を、このフィールドに入力します。この名前には、文字、数字、スペース、ダッシュ、ドット（ピリオド） およびアンダースコアを含み、最大で 50 の有効な文字を使用できます。
マルチキャストを許可 (Allow Multicasting)	選択した MOH オーディオソースのマルチキャストを許可するには、このチェックボックスをオンにします。
MOH オーディオ ソース ファイル ステータス (MOH Audio Source File Status)	このペインには、選択した MOH オーディオソースのファイルに関する次の情報が表示されます。 <ul style="list-style-type: none"> <li>• [InputFileName]</li> <li>• ErrorCode</li> <li>• ErrorText</li> <li>• DurationSeconds</li> <li>• DiskSpaceKB</li> <li>• LowDateTime</li> <li>• HighDateTime</li> <li>• [OutputFileList]</li> <li>• [MOH オーディオ変換の完了日 (MOH Audio Translation completion date) ]</li> </ul> <p>(注) [OutputFileList] には ULAW、ALAW、G.729 およびワイドバンド WAV ファイルと、ステータス オプションについての情報が含まれます。</p>

表 76: アナウンスの設定

フィールド	説明
最初のアナウンス (Initial Announcement)	<p>ドロップダウン リストから最初のアナウンスを選択します。</p> <p>(注) 最初のアナウンスなしでMoHを選択するには、[オフ (Not Selected) ] オプションを選択します。</p> <p>[詳細の表示 (View Details) ]リンクをクリックすると、[最初のアナウンス (Initial Announcement) ]に関する次の情報が表示されます。</p> <ul style="list-style-type: none"> <li>• アナウンス ID</li> <li>• 説明</li> <li>• [デフォルトのアナウンス (Default Announcement) ]</li> </ul> <p>(注)</p> <ul style="list-style-type: none"> <li>• MOH サーバによって再生されるのは、<b>Multi-casting</b> が確認されていない状態です、キュー有効のハントパイロットコールの最初のアナウンス通話がキューに入れられる場合のアナウンスの再生に設定される場合のみです。</li> <li>• <b>Multi-casting</b> を許可するチェックボックスがオンの場合、またはキュー有効ハントパイロットコールの最初のアナウンスがハントメンバーにルーティングする前にアナウンスを再生するに設定されている場合は ANN が再生します。</li> </ul>
キュー有効ハントパイロットコールの最初のアナウンス	<p>次のうち1つを選択して、最初のアナウンスを再生するタイミングを決定します。</p> <ul style="list-style-type: none"> <li>• ハント メンバーへのルーティング前にアナウンスを再生 (Play announcement before routing to Hunt Member)</li> <li>• コールがキューに入る場合アナウンスを再生 (Play announcement if call is queued)</li> </ul>

フィールド	説明
定期アナウンス (Periodic Announcement)	定期アナウンスをドロップダウン リストから選択します。 (注) 定期アナウンスを持たない MOH を選択するには、[選択なし (Not Selected) ] オプションを選択します。  [詳細表示 (View Details) ] リンクをクリックすると、次のような定期アナウンスの情報を参照できます。 <ul style="list-style-type: none"> <li>• アナウンス ID</li> <li>• 説明</li> <li>• [デフォルトのアナウンス (Default Announcement) ]</li> </ul> (注) MOH サーバは、他の設定に関係なく常に定期アナウンスを再生します。
定期アナウンスの間隔 (Periodic Announcement Interval)	定期アナウンスの間隔を指定する値 (秒単位) を入力します。有効な値は 10 ~ 300 です。デフォルト値は 30 です。
[アナウンスのロケール (Locale Announcement) ]	[アナウンスのロケール (Locale Announcement) ] は、インストールされているロケール インストール パッケージに応じて異なります。 (注) <ul style="list-style-type: none"> <li>• MOH によって再生される音声ガイダンスでは、[アナウンスのロケール (Locale Announcement) ] の設定が使用されます。</li> <li>• ANN が再生する音声ガイダンスは、発信者のユーザーロケールを使用します。</li> </ul>

表 77: 保留音のオーディオソース

フィールド	説明
(MOH オーディオソースのリスト)	<p>このリストボックスには、追加する MOH オーディオソースが表示されます。MOH オーディオソースを設定するには、その MOH オーディオソースのオーディオストリーム番号を選択します。</p> <p>オーディオソース ID は、保留音サーバー内のオーディオソースを示す ID です。このオーディオソースには、ディスク上のファイルか、ソースストリーム保留音サーバーがストリーミングデータを取得する固定デバイスのどちらかを含めることができます。MOH サーバーは、最大で 51 のオーディオソース ID をサポートします。オーディオソース ID が示す各オーディオソースは、必要に応じてユニキャストおよびマルチキャストモードでストリームできます。</p> <p>(注)      [ &lt;なし&gt; (&lt;None&gt;) ] を選択すると、MOH オーディオソースにはシステムのデフォルトである MOH オーディオソースサービスパラメータ ([ デフォルトのネットワーク保留 MoH オーディオソース ID (Default Network Hold MoH Audio Source ID) ]) が使用されます。</p>
ファイルのアップロード (Upload File)	<p>ドロップダウン リストに表示されていない MOH オーディオソースファイルをアップロードするには、[ ファイルのアップロード (Upload file) ] をクリックします。[ ファイルのアップロード (Upload File) ] ウィンドウで、音源ファイルのパスを入力するか、[ 参照 (Browse) ] をクリックしてファイルまで移動します。オーディオソースファイルを指定した後、[ ファイルのアップロード (Upload File) ] をクリックしてアップロードを完了します。オーディオファイルをアップロードしたら、[ アップロード結果 (Upload Result) ] ウィンドウにアップロードの結果が表示されます。[ 閉じる (Close) ] をクリックしてウィンドウを閉じます。</p> <p>(注)      ファイルをアップロードする際、ファイルは Cisco Unified Communications Manager サーバにアップロードされ、オーディオ変換が実行されて、MOH 向けのコーデック指定のオーディオファイルが作成されます。元ファイルのサイズによっては、処理が完了するまでに数分を要することがあります。</p> <p>(注)      音源ファイルを MOH サーバにアップロードすると、そのファイルは 1 つの MOH サーバにしかアップロードされません。クラスタ内の各 MOH サーバに音源ファイルをアップロードするためには、各サーバで Cisco Unified Communications Manager Administration を使用する必要があります。MOH 音源ファイルは、クラスタ内の他の MOH サーバに自動的に伝達されません。</p>

## ハントパイロットキューの設定

ハントメンバーが一定時間で処理できるより多くのコールが、ハントパイロットに、コール分配機能を介して届いた場合、応答可能になるまで、キュー内のコールは、コールキューイングにより保留されます。

キューイングを有効にすると、[無応答時ハント転送 (Forward Hunt No Answer)] と [話中ハント転送 (Forward Hunt Busy)] の両方が自動的に無効になります。逆に、[無応答時ハント転送 (Forward Hunt No Answer)] または [話中ハント転送 (Forward Hunt Busy)] を有効にすると、キューイングが自動的に無効になります。

### 手順

- 
- ステップ 1** Cisco Unified CM Administration で、[コールルーティング (Call Routing)] > [ルート/ハント (Route/Hunt)] > [ハントパイロット (Hunt Pilot)] を選択し、ハントパイロットを設定します。
- ステップ 2** キューイングに設定する必要があるハントパイロットを選択します。
- ステップ 3** [ハントパイロットの設定 (Hunt Pilot Configuration)] ウィンドウの [キューイング (Queuing)] セクションに移動します。
- ステップ 4** キューイングを有効にするには、[コールのキューイング (Queue Calls)] チェックボックスをオンにします。
- ステップ 5** アナウンスの再生とキューの保留処理のために使用されるドロップダウンリストボックスから保留音 (MoH) ソースを選択します。
- MOH ソースはユニキャストまたはマルチキャストとして設定できます。発信者側のメディアリソースグループリスト (MRGL) では、マルチキャスト、ユニキャストに優先順位を設定します。
- ソースを選択しない場合、デフォルトのネットワークによる保留 MoH/MoH ソースとアナウンスが使用されます。
- MoH ソース アナウンス ロケールはアナウンスに使用する言語を判別するために使用されます。1つのハントパイロットで再生できるのは、1つの言語アナウンスタイプだけです。
- ステップ 6** [キューに入れられる発信者の最大数 (Maximum Number of Callers Allowed in Queue)] フィールドに、このハントパイロットでキューに入れられる発信者の最大数を整数で入力します。デフォルト値は 32 です。値の範囲は 1 ~ 100 です。
- ステップ 7** キューの発信者が最大数に達したとき、次のいずれかのオプションを選択します。
- 後に続くコールを切断する場合は、[コールを切断 (Disconnect the call)] を選択します。
  - 後に続くコールを2番目の接続先にルーティングする場合は、[コールをこの接続先にルーティングする (Route the call to this destination)] を選択します。特定のデバイス DN、共有回線 DN、または別のハントパイロット DN を指定します。

- (省略可) ドロップダウンリストから、[コーリングサーチスペースの完全キュー (Full Queue Calling Search Space)] を選択できます。コールを完了するように試みるとき、検索するパーティションを判別するために使用されます。

**ステップ 8** [キューの最大待機時間 (Maximum Wait Time in Queue)] フィールドで、キューの最大待機時間を秒単位の整数値を入力します。

デフォルト値は 900 秒です。有効な範囲は 10 ~ 3600 秒です。

**ステップ 9** 最大待機時間に達したとき、次のいずれかのオプションを選択します。

- コールを切断する場合は、[コールを切断 (Disconnect the call)] を選択します。
- コールを 2 番目の接続先にルーティングする場合は、[コールをこの接続先にルーティングする (Route the call to this destination)] を選択します。特定のデバイス DN、共有回線 DN、または別のハントパイロット DN を入力します。
- (任意) ドロップダウンリストから、[最大待機時間コーリングサーチスペース (Maximum Wait Time Calling Search Space)] を選択することもできます。コールを完了するように試みるとき、検索するパーティションを判別するために使用されます。

**ステップ 10** 回線メンバーがログインしていない、または着信コール時に登録されていないとき、次のオプションのいずれかを選択します。

- コールを切断する必要がある場合は、[コールを切断 (Disconnect the call)] を選択します。
- コールを 2 番目の接続先にルーティングする必要がある場合は、[コールをこの接続先にルーティングする (Route the call to this destination)] を選択します。特定のデバイス DN、共有回線 DN、または別のハントパイロット DN を入力します。
- (省略可) ドロップダウンリストから [ハントメンバーがコーリングサーチスペースに登録またはログインしていない (No hunt members logged in or registered Calling Search Space)] を選択することもできます。コールを完了するように試みるとき、検索するパーティションを判別するために使用されます。

**ステップ 11** [保存 (Save)] をクリックします。

## 【無応答時にハントメンバーを自動的にログアウト (Automatically Logout Hunt Member on No Answer)】

回線メンバーが自動的にハントリストをログオフできるようにします。エージェントが、キューイングが有効になっているハントパイロットコールに応答しない場合、そのエージェントはハントグループからログオフされ、ハントパイロットにログインするために電話機の「HLOG」ソフトキーを押すまでは、追加のハントパイロットコールを受信しません。

回線メンバーを再度ログインさせるには、「HLOG」ソフトキーまたは PLK を使用します。

## 手順

- 
- ステップ 1** Cisco Unified Communications Manager Administration で、[**コールルーティング (Call Routing)**] > [**ルート/ハント (Route/Hunt)**] [**回線グループ (Line Group)**] を選択して回線グループを設定します。
- ステップ 2** 設定する必要がある回線グループを [**回線グループの検索と一覧表示 (Find and List Line Group)**] ウィンドウから選択します。
- ステップ 3** [**回線グループの設定 (Line Group Configuration)**] ウィンドウの [**ハント オプション (Hunt Options)**] セクションに移動します。
- ステップ 4** [無応答時にハントメンバー自動的にログアウトする (Automatically Logout Hunt Member on No Answer)] チェックボックスをオンにします。
- ステップ 5** [保存 (Save)] をクリックします。
- 

## コールキューイングの連携動作

機能	連携動作
SIP Rel1XXオプション (SIP Rel1XX Options)	<p>コールが SIP ICT を通じてキューイング対応ハントパイロットにルーティングされる場合、SIP ICT は、SIP Rel1XX オプションが [1XXに SDPが含まれる場合PRACKを送信 (Send PRACK if 1XX contains SDP)] に設定されている SIP プロファイルを使用します。その結果、コールが回線メンバに接続される前に、コールごとに最初の通知が再生されます。</p> <p>Cisco Unified CM 管理の <b>デバイスデバイスの設定SIP プロファイル &gt; トランク固有の設定</b> の下で、[<b>キューアナウンスの再生前に着信コールを接続</b>] チェックボックスをオンにした場合、SIP ICT の蒸気の既存の連携動作は適用されません。</p> <p>[<b>キューアナウンスの再生前に着信コールを接続</b>] チェックボックスがオフになっている場合、SIP ICT の連携動作は変わりません。ただし、最初のアナウンスが PSTN 側の発信者によって常に聞こえることを保証するものではありません。コールで <b>Connect</b> メッセージを受信するまで PSTN プロバイダーがボイスパスを開かない場合、PSTN 側からの発信者には初期アナウンスが表示されません。</p>



機能	連携動作
ハントパイロットとハントグループ	<ul style="list-style-type: none"> <li>• ハントグループのログオフ通知機能は、コールキューイングがハントパイロットで有効になると変更されます。コールキューイングがハントパイロットで有効である場合、ユーザがハントグループからログアウトしているとき、またはキュー内で自分の順番を逃したためにログオフされた場合には、ハントグループのログオフ通知は再生されません。</li> <li>• ハントリストに複数の回線グループが含まれている場合、これらの回線グループでは、<b>[無応答時にハントメンバを自動的にログアウト(Automatically Logout Hunt Member on No Answer)]</b> の設定を同じにする必要があります。</li> <li>• ハントパイロットは、すべてのハントメンバーがログアウトしていてもコールをキューしています。回線グループメンバーは1つ以上の回線グループに追加するべきではありません。2番目の回線グループに追加されていても、2番目の回線グループは同じハントリストに含まれないようにする必要があります。</li> <li>• すべてのハントオプションを [次のメンバへ、その後ハントリスト内の次のグループへ(Try next member; then, try next group in Hunt List)] に設定する必要があります。</li> </ul>

## コールキューイングの制限事項

次の一般的な制限がコールキューイングに適用されます。

- H323 Fast Start はコールキューイングに対応していません。
- キューステータス PLK がサポートされるのは、SCCP と SIP: 6921、6941、6945、6961、7911G、7931G、7945G 42G、7965G、7962G、75G、8961、8945、8941、9951、9971、7800、および 8800 シリーズの両方で次の LCD ディスプレイ 電話機のみです。
- ハントグループからのログアウト (HLog) は Cisco Extension Mobility クロスクラスタ (EMCC) と互換性がありません。コールキューイングを EMCC で展開することはできません。
- Cisco Unified Communications Manager は、コールキューイングのある Unified Mobility に対応していません。
- H323 から SIP への対話のシナリオでは、ユーザが初期のアナウンス、MoH、定期的なアナウンスを聞いていないことがあります。また、その他の動作遅延が原因で、ネイティブのコールキューイングフローが失敗しています。このようなシナリオでは、SIP プロトコルのみを使用することを推奨します。

# コールキューイングを使用するハントパイロットのパフォーマンスとスケーラビリティ

次のようなパフォーマンスおよび拡張性の制限が適用されます。

- 単一の Cisco Unified Communications Manager クラスタは、最大で 15,000 個のハントリストデバイスをサポートします。
- 単一の Cisco Unified Communications Manager サブスクリイバは、ノードごとにコールキューイングが有効にされたハントパイロットを最大で 100 個サポートします。
- ハントリストデバイスは、各ハントリストに 10 台の IP 電話を含む 1500 のハントリスト、各ハントリストに 20 台の IP 電話を含む 750 のハントリストの組み合わせ、または同様の組み合わせにすることができます。



(注) コールカバレッジにブロードキャストアルゴリズムを使用する場合、ハントリストデバイスの数は、**Busy Hour Call Attempts (BHCA)** の数によって制限されます。ブロードキャストアルゴリズムを使用して、10 台の電話機を含むハントリストまたはハントグループを指すハントパイロットに対して 10 回の BHCA を行うことは、10 回の BHCA を行う 10 台の電話機と同じです。

- コールキューを有効にしたハントパイロットの最大数は、Unified CM サブスクリイバノードあたり 100 個です。キューで許可される発信者数が 32 に設定されている場合、ノードあたりのキューロットの合計数（ノード上のコールキューが有効なすべてのハントパイロットの [キューで許可されている最大発信者数] を合わせた値）は、3200 に制限されます。各ハントパイロットのキューに同時に含まれる発信者の最大数は 100 です。つまり、ハントパイロットごとにキューで許可される発信者数は 100 となり、ハントパイロットの最大数は 32 に減少します。すべてのハントリストに含まれるメンバの最大数は、コールキューイングが有効のときには変更されません。
- 設定できる各ハントパイロットのキュー内にある最大待ち時間は、0~3600 秒（デフォルトは 900）です。ハントリストの数が増えると、Unified Communications Manager サービスパラメータで指定するダイヤルプラン初期化タイマーを増やす必要があります。シスコでは、1500 個のハントリストを設定している場合、ダイヤルプラン初期化タイマーを 600 秒に設定することをお勧めします。
- コールキューを使用したブロードキャストアルゴリズムを使用する場合は、1 つの回線グループに対して 35 ディレクトリ番号が含まれないようにすることを推奨します。また、ブロードキャスト回線グループの数は、BHCC によって決まります。Unified CM システム内に複数のブロードキャスト回線グループがある場合、回線グループ内のディレクトリ番号の数は、35 よりも少なくする必要があります。すべてのブロードキャスト回線グループ

の最繁忙時呼数（BHCA）の数が、1秒あたり35コールセットアップを超えないようにします。





## 第 60 章

# コール スロットリングの設定

- [コールスロットリングの概要 \(915 ページ\)](#)
- [コールスロットリング設定タスク フロー \(916 ページ\)](#)

## コールスロットリングの概要

コールスロットルを使用すると、システムは自動的に新しいコールを調整または拒否することができます。この操作は、条件によって、ユーザが電源オフフックの間に遅延を発生させ、ダイヤルトーンを受信する場合に発生します。

この遅延によって発生する可能性のある要因は次のとおりです。

- 重いコールアクティビティ
- CPU 使用率が低い
- ルーティングループ
- ディスク I/O の制限
- ディスクフラグメンテーション

システムは、コールスロットリングパラメータで指定されている値を使用して、ダイヤルトーンの遅延の可能性を評価し、コールスロットリングが必要でなくなった状態を判断します。

ダイヤルトーンの過剰な遅延を回避するためにスロットリングが必要になったときに、システムは **Code Yellow** 状態に入り、新しいコールの試行がスロットル（拒否）されます。

ダイヤルトーンの遅延が、コールスロットリング関連のサービスパラメータで設定されているしきい値を超えるとシステムにより計算された場合、**Unified Communications Manager** は新しいコールを拒否します。コールスロットリングが有効であるとき、新しいコールを試行するユーザはリオーダー音を受信します。電話機モデルによっては、電話機のディスプレイにプロンプトが表示される場合もあります。

コールスロットルを使用すると、ユーザがシステム管理者または電話機が故障しているかどうかについて不満を示す非常に長い遅延が回避されます。システムはそのような遅延が発生するタイミングを予測するため、複雑なアルゴリズムを使用して常時システムを監視します。

ダイヤルトーンへの遅延がコールスロットリングサービスパラメータのガイドラインの範囲内である場合は、Unified Communications Manager は Code Yellow 状態を終了してスロットリングを中止し、新しいコールは再び許可されるようになります。

## コールスロットリング設定タスクフロー

### 手順

	コマンドまたはアクション	目的
ステップ 1	<a href="#">コールスロットリングの設定 (916ページ)</a>	コールスロットリングは、システムが過負荷なコールアクティビティ、低い CPU の可用性、ディスクフラグメンテーションなどの状況を検出すると自動的に有効になります。
ステップ 2	<a href="#">メモリスロットリングの設定 (917ページ)</a>	システムのメモリスロットリングを設定します。

## コールスロットリングの設定

コールスロットリングは、システムが過負荷なコールアクティビティ、低い CPU の可用性、ディスクフラグメンテーションなどの状況を検出すると自動的に発生します。これらの状況が修正されると、システムはスロットリングを自動的に終了します。コールスロットリングは、拡張サービスパラメータを使用して設定します。ほとんどの導入環境では、デフォルト設定で十分です。



**注意** コールスロットリングパラメータは、カスタマーサポートに指示された場合を除き、変更しないことを推奨します。

### 手順

- ステップ 1 Cisco Unified CM Administration から、[システム (System)] > [サービスパラメータ (Service Parameters)] を選択します。
- ステップ 2 [サーバ (Server)] ドロップダウンリストからサーバを選択します。
- ステップ 3 [サービス (Service)] ドロップダウンリストから、[Cisco CallManager] を選択します。
- ステップ 4 [詳細設定 (Advanced)] をクリックします。
- ステップ 5 [コールスロットリング (Call Throttling)] で、コールスロットリングのサービスパラメータの値を設定します。パラメータに関するヘルプの説明を参照するには、GUI でパラメータ名をクリックします。

- [コードイエローエントリ遅延 (Code Yellow Entry Latency) ]
- [コードイエロー終了遅延カレンダー (Code Yellow Exit Latency Calendar) ]
- [コードイエロー継続時間 (Code Yellow Duration) ]
- [最大許容イベント数 (Max Events Allowed) ]
- [システムスロットルのサンプルサイズ (System Throttle Sample Size) ]

**ステップ 6** [保存 (Save) ] をクリックします。

---

## メモリスロットリングの設定

システムのメモリスロットリングを設定するには、この手順を使用します。

### 手順

---

- ステップ 1** Cisco Unified CM Administration から、[システム (System) ] > [サービスパラメータ (Service Parameters) ] を選択します。
  - ステップ 2** [サーバ (Server) ] ドロップダウンリストから、Unified Communications Manager サーバを選択します。
  - ステップ 3** [サービス (Service) ] ドロップダウンリストから、[Cisco CallManager] を選択します。
  - ステップ 4** [詳細設定 (Advanced) ] をクリックします。
  - ステップ 5** [メモリスロットリングの有効化 (Enable Memory Throttling) ] パラメータを True に設定します。
  - ステップ 6** [メモリスロットル (Memory Throttling) ] 領域で、追加のサービスパラメータの値を設定します。パラメータのヘルプを参照するには、GUI でパラメータ名をクリックします。
  - ステップ 7** [保存 (Save) ] をクリックします。
-







# 第 61 章

## 論理パーティション分割の設定

- [論理パーティションの概要 \(919 ページ\)](#)
- [論理パーティションの設定タスク フロー \(919 ページ\)](#)
- [論理パーティション分割の連携動作 \(927 ページ\)](#)
- [論理パーティション分割の制限事項 \(929 ページ\)](#)

### 論理パーティションの概要

論理パーティショニングを使用すると、コールの分離に関する規制要件を満たす一方で、単一のシステム上で PSTN と VoIP のコールをサポートできます。たとえば、インドの規制の制約の下では、外部電話機で送受信されたすべてのコールは、接続の完全な長さに応じたローカルまたは長距離のサービスプロバイダーによって送受信される必要があります。発信者の所在地と電話番号に従って PSTN または VoIP ネットワークに適切にコールをルーティングする単一の Unified Communications Manager クラスタを作成することができます。

論理パーティション設定では、どの VoIP デバイスが相互に通信できるかを定義します。ユーザは、1 本の PSTN と 1 回線を使用して VoIP を使用していることを覚えておく必要はありません。オフネットコールを行う電話機は、PSTN ゲートウェイとのみ通信することができます。VoIP および PSTN コールを個別に処理するために 2 つのネットワークを用意するのと似ていますが、デュアルインフラストラクチャの費用はかかりません。

### 論理パーティションの設定タスク フロー

手順

	コマンドまたはアクション	目的
ステップ 1	<a href="#">論理パーティションの有効化 (920 ページ)</a>	論理パーティションの有効化
ステップ 2	<a href="#">地理位置情報の設定 (921 ページ)</a> を行うには、次のサブタスクを実行します。	地理位置情報を設定するのは、ロケーションの定義とそのデバイスへの割り当

	コマンドまたはアクション	目的
	<ul style="list-style-type: none"> <li>• 地理位置情報の作成 (921 ページ)</li> <li>• 地理位置情報の割り当て (922 ページ)</li> <li>• デフォルトの地理位置情報の設定 (922 ページ)</li> </ul>	<p>での2段階のプロセスです。また、クラスタ内の全デバイスが使用するデフォルトのロケーションを設定できます。</p>
ステップ 3	論理パーティション分割のデフォルトポリシーの設定 (923 ページ)	位置情報または位置情報フィルタに関連付けられていないデバイスのデフォルトポリシーを設定します。このポリシーでは、これらのデバイス間の PSTN コールを許可または拒否します。
ステップ 4	論理パーティションのチェックを回避するためのデバイスの設定 (923 ページ)	デバイスとデバイスプールをパーティショニング チェックから特に除外できます。
ステップ 5	<p>地理位置情報フィルタの設定 (924 ページ) を行うには、次のサブタスクを実行します。</p> <ul style="list-style-type: none"> <li>• 地理位置情報フィルタ ルールの作成 (925 ページ)</li> <li>• 地理位置情報フィルタの割り当て (925 ページ)</li> <li>• デフォルトの地理位置情報フィルタの設定 (926 ページ)</li> </ul>	<p>論理パーティショニングでは、ロケーションに基づいて、各デバイスに一意的な ID を割り当てます。1 つのデバイスが別のデバイスをコールすると、コールを許可するかどうかと、ルートが適切であるかを判断するために、これらの ID を使用します。この識別子の作成に使用するフィールドを選択できます。たとえば、ビルディング内の部屋またはフロアに応じて異なるポリシーを適用できます。</p>
ステップ 6	論理パーティションポリシー レコードの定義 (926 ページ)	地理位置情報中のコールを許可または拒否するための論理的なパーティショニング ポリシーのセットを定義します。地理位置情報間のコールの続行が許可される前に、システムはこれらのポリシーに基づいて指定された地理位置情報間でコールが許可されていることを確認します。
ステップ 7	(任意) ロケーション伝達の有効化 (927 ページ)	デバイスに関する位置情報をクラスタ間で伝達する必要がある場合は、ロケーション伝達を設定します。

## 論理パーティションの有効化

論理パーティション分割機能を有効化するには、この手順を使用します。

## 手順

- ステップ1 Cisco Unified CM Administration から、[システム (System)] > [エンタープライズパラメータ (Enterprise Parameters)] を選択します。
- ステップ2 [論理パーティションを有効にする (Enable Logical Partitioning)] エンタープライズパラメータのドロップダウンリストから [True] を選択します。
- ステップ3 [保存 (Save)] をクリックします。

## 地理位置情報の設定

地理位置情報を設定するのは、ロケーションの定義とそのデバイスへの割り当ての2段階のプロセスです。また、クラスタ内の全デバイスが使用するデフォルトのロケーションを設定できます。

## 手順

	コマンドまたはアクション	目的
ステップ1	<a href="#">地理位置情報の作成 (921 ページ)</a>	地理位置情報を指定するには、地理的な場所を設定します。この情報は、デバイスを論理パーティション分割などの規制機能と関連付けるために使用されます。地理位置情報は、国内の規制など、ポリシーの判断で使用されます。
ステップ2	<a href="#">地理位置情報の割り当て (922 ページ)</a>	デバイスまたはデバイスプールに地理位置情報を割り当てます。
ステップ3	<a href="#">デフォルトの地理位置情報の設定 (922 ページ)</a>	このクラスタ内のすべてのデバイスとデバイスプールのデフォルトの地理位置情報を指定します。

## 地理位置情報の作成

システムのデバイスに割り当てる地理位置情報を作成するには、次の手順を使用します。論理パーティションには地理位置情報を使用できません。

## 手順

- ステップ1 Cisco Unified CM Administration から、[システム (System)] > [地理位置情報の設定 (Geolocation Configuration)] を選択します。
- ステップ2 [新規追加 (Add New)] をクリックします。

- ステップ3** 地理位置情報の [名前 (Name) ] を入力します。
- ステップ4** [地理位置情報の設定 (Geolocation Configuration) ] ウィンドウで各フィールドを設定します。フィールドと設定オプションの詳細については、システムのオンラインヘルプを参照してください。
- ステップ5** [保存 (Save) ] をクリックします。
- ステップ6** さらに地理位置情報を作成するには、この手順を繰り返します。
- 

## 地理位置情報の割り当て

デバイスまたはデバイス プールに地理位置情報を割り当てます。

### 手順

---

**ステップ1** Cisco Unified CM Administration から、次のいずれかのメニュー項目を選択します。

- [デバイス (Device) ] > [電話 (Phone) ]
- [デバイス (Device) ] > [トランク (Trunk) ]
- [デバイス (Device) ] > [ゲートウェイ (Gateway) ]
- [システム (System) ] > [デバイスプール (Device Pool) ]

**ステップ2** 次のいずれかの操作を実行します。

- 既存のデバイスまたはデバイスプールの設定を変更するには、[検索 (Find) ] をクリックします。検索条件を入力し、結果のリストから既存のデバイスまたはデバイスプールを選択します。
- 新しいデバイスまたはデバイスプールを追加するには、[新規追加 (Add New) ] をクリックします。デバイスについては、必要に応じてデバイスのタイプとプロトコルを選択し、[次へ (Next) ] をクリックします。

**ステップ3** 地理位置情報ドロップダウンリストから、設定した地理位置情報を選択します。

**ステップ4** [保存 (Save) ] をクリックします。

---

## デフォルトの地理位置情報の設定

このクラスタ内のすべてのデバイスとデバイスプールのデフォルトの地理位置情報を指定します。

### 手順

---

**ステップ1** Cisco Unified CM Administration から、[システム (System) ] > [エンタープライズパラメータ (Enterprise Parameters) ] を選択します。

- ステップ2** [デフォルトの地理位置情報 (Default Geolocation) ] ドロップダウンリストから、設定した地理位置情報を選択します。デフォルト値は、[未指定 (Unspecified) ] です。
- ステップ3** [保存 (Save) ] をクリックします。
- ステップ4** [設定の適用 (Apply Config) ] をクリックします。
- ステップ5** (任意) 特定のデバイスまたはデバイス プールでこのデフォルトをオーバーライドする必要がある場合は、[デバイス設定 (Device Configuration) ] または [デバイス プール設定 (Device Pool Configuration) ] ウィンドウのいずれかに値を入力し、[保存 (Save) ] をクリックします。

## 論理パーティション分割のデフォルトポリシーの設定

位置情報または位置情報フィルタに関連付けられていないデバイスのデフォルトポリシーを設定します。このポリシーでは、これらのデバイス間の PSTN コールを許可または拒否します。

### 手順

- ステップ1** Cisco Unified CM Administration から、[コールルーティング (Call Routing) ] > [論理パーティション分割ポリシーの設定 (Logical Partitioning Policy Configuration) ] を選択します。
- ステップ2** [新規追加 (Add New) ] をクリックします。
- ステップ3** [論理パーティション分割ポリシーの設定 (Logical Partitioning Policy Configuration) ] ウィンドウで各フィールドを設定します。フィールドと設定オプションの詳細については、システムのオンラインヘルプを参照してください。
- ステップ4** [保存 (Save) ] をクリックします。

(注) 値の [許可 (Allow) ] が含まれていたポリシーの値が、後で [拒否 (Deny) ] に変更された場合、そのポリシーは [拒否 (Deny) ] のままになります。逆も同様です。前に [拒否 (Deny) ] に設定されていて、後で [許可 (Allow) ] に変更されたポリシーは、[許可 (Allow) ] になります。[Cisco Unified Reporting] > [地理位置情報ポリシーレポート (Geolocation Policy Report) ] を使用して、重複するポリシーを特定できます。

## 論理パーティションのチェックを回避するためのデバイスの設定

デバイスとデバイスプールをパーティショニングチェックから特に除外できます。

### 手順

- ステップ1** Cisco Unified CM Administration から、次のいずれかのメニュー項目を選択します。
- [デバイス (Device) ] > [電話 (Phone) ]

- [デバイス (Device) ] > [トランク (Trunk) ]
- [デバイス (Device) ] > [ゲートウェイ (Gateway) ]
- [システム (System) ] > [デバイスプール (Device Pool) ]

ステップ 2 次のいずれかの操作を実行します。

- 既存のデバイスまたはデバイスプールの設定を変更するには、[検索 (Find) ] をクリックします。検索条件を入力し、結果のリストから既存のデバイスまたはデバイスプールを選択します。
- 新しいデバイスまたはデバイスプールを追加するには、[新規追加 (Add New) ] をクリックします。デバイスについては、必要に応じてデバイスのタイプとプロトコルを選択し、[次へ (Next) ] をクリックします。

ステップ 3 地理位置情報ドロップダウンリストから、**未指定**を選択します。

ステップ 4 [保存 (Save) ] をクリックします。

## 地理位置情報フィルタの設定

論理パーティショニングでは、ロケーションに基づいて、各デバイスに一意的 ID を割り当てます。1 つのデバイスが別のデバイスをコールすると、コールを許可するかどうかと、ルートが適切であるかを判別するために、これらの ID を使用します。この識別子の作成に使用するフィールドを選択できます。たとえば、ビルディング内の部屋またはフロアに応じて異なるポリシーを適用できます。

### 手順

	コマンドまたはアクション	目的
ステップ 1	地理位置情報フィルタ ルールの作成 (925 ページ)	地理位置情報識別子を作成するために使用するフィールドを指定するために、地理位置情報フィルタを設定します。この機能は、地理位置情報オブジェクトのサブセットで、ポリシー決定を行うために使用されます。
ステップ 2	地理位置情報フィルタの割り当て (925 ページ)	
ステップ 3	デフォルトの地理位置情報フィルタの設定 (926 ページ)	デフォルトの地理位置情報フィルタエンタープライズパラメータを設定して、クラスターのデフォルトの地理位置情報フィルタを指定します。このパラメータは、地理位置情報が関連付けられていないすべてのデバイスおよびデバイスプールのデフォルトの地理位置情報フィルタ設定を決定します。

## 地理位置情報フィルタ ルールの作成

論理パーティション分割の決定に使用できる地理位置情報フィルタを作成するには、この手順を使用します。

### 手順

- ステップ 1 Cisco Unified CM Administration から、[システム (System)] > [地理位置情報フィルタ (Geolocation Filter)] の順に選択します。
- ステップ 2 [新規追加 (Add New)] をクリックします。
- ステップ 3 フィルタの [名前 (Name)] と [説明 (Description)] を入力します。
- ステップ 4 論理パーティション分割の決定に使用する項目に対応するチェックボックスをオンにします。
- ステップ 5 [地理位置情報フィルタの設定 (Geolocation Filter Configuration)] ウィンドウで各フィールドを設定します。フィールドと設定オプションの詳細については、システムのオンラインヘルプを参照してください。
- ステップ 6 [保存 (Save)] をクリックします。
- ステップ 7 これらの手順を繰り返して、追加の地理位置情報フィルタを作成します。

## 地理位置情報フィルタの割り当て

### 手順

- ステップ 1 Cisco Unified CM Administration から、次のいずれかのメニュー項目を選択します。
  - [デバイス (Device)] > [電話 (Phone)]
  - [デバイス (Device)] > [トランク (Trunk)]
  - [デバイス (Device)] > [ゲートウェイ (Gateway)]
  - [システム (System)] > [デバイスプール (Device Pool)]
- ステップ 2 次のいずれかの操作を実行します。
  - 既存のデバイスまたはデバイスプールの設定を変更するには、[検索 (Find)] をクリックします。検索条件を入力し、結果のリストから既存のデバイスまたはデバイスプールを選択します。
  - 新しいデバイスまたはデバイスプールを追加するには、[新規追加 (Add New)] をクリックします。デバイスについては、必要に応じてデバイスのタイプとプロトコルを選択し、[次へ (Next)] をクリックします。
- ステップ 3 地理位置情報フィルタ ドロップダウンリストから、設定した地理位置情報を選択します。
- ステップ 4 [保存 (Save)] をクリックします。

## デフォルトの地理位置情報フィルタの設定

### 手順

- ステップ 1 Cisco Unified CM Administration から、[システム (System)] > [エンタープライズパラメータ (Enterprise Parameters)] を選択します。
- ステップ 2 [デフォルトの地理位置情報 (Default Geolocation)] ドロップダウン リストから、設定した地理位置情報を選択します。デフォルト値は、[未指定 (Unspecified)] です。
- ステップ 3 [保存 (Save)] をクリックします。
- ステップ 4 [設定の適用 (Apply Config)] をクリックします。
- ステップ 5 (任意) 特定のデバイスまたはデバイス プールでこのデフォルトをオーバーライドする必要がある場合は、[デバイス設定 (Device Configuration)] または [デバイス プール設定 (Device Pool Configuration)] ウィンドウのいずれかに地理位置情報フィルタのデフォルト値を入力し、[保存 (Save)] をクリックします。

## 論理パーティションポリシー レコードの定義

地理位置情報中のコールを許可または拒否するための論理的なパーティショニングポリシーのセットを定義します。地理位置情報間のコールの続行が許可される前に、システムはこれらのポリシーに基づいて指定された地理位置情報間でコールが許可されていることを確認します。

### 手順

- ステップ 1 [Cisco Unified CM 管理 (Cisco Unified CM Administration)] から、以下を選択します。[コールルーティング (Call Routing)] > [論理パーティションポリシーの設定 (Logical Partitioning Policy Configuration)] を選択します。
- ステップ 2 次のいずれかの操作を実行します。
  - 既存の論理パーティションポリシーの設定を変更するには、[検索 (Find)] をクリックします。検索条件を入力し、結果のリストから既存の論理パーティションポリシーを選択します。
  - 新しい論理パーティションポリシーを追加するには、[新規追加 (Add New)] をクリックします。
- ステップ 3 [論理パーティションポリシーの設定 (Logical Partitioning Policy Configuration)] ウィンドウの各フィールドを設定します。フィールドと設定オプションの詳細については、システムのオンライン ヘルプを参照してください。



- (注) ポリシーに設定値を指定せずに空欄のままにした場合、ブランクの地理位置情報ポリシーになります。論理パーティション分割が空欄になっている特定のデバイスタイプに対して論理ポリシーを設定すると、Unified Communications Manager によって、設定されたデバイスタイプにポリシーの値 ([許可 (Allow) ] または [拒否 (Deny) ]) が追加されます。

ステップ 4 [保存 (Save) ] をクリックします。

## ロケーション伝達の有効化

ロケーション伝達は、クラスタ間で地理位置情報を共有できるようにするためのオプションの設定です。

### 手順

- ステップ 1 Cisco Unified CM Administration から、[デバイス (Device) ] > [トランク (Trunk) ] を選択します。
- ステップ 2 次のいずれかを実行します。
- 既存のトランクを選択するには、[検索 (Find) ] をクリックします。
  - [新規追加 (Add New) ] をクリックして、新しいトランクを設定します。
- ステップ 3 [トランクの設定] ウィンドウのフィールドを設定します。フィールドと設定オプションの詳細については、システムのオンラインヘルプを参照してください。
- ステップ 4 [位置情報] 領域で、**地理位置情報** と **地理位置情報フィルター** を選択します。
- ステップ 5 場所の伝達を有効にするには、[地理位置情報を送信する] チェックボックスをオンにします。
- ステップ 6 [保存 (Save) ] をクリックします。

## 論理パーティション分割の連携動作

表 78: 論理パーティション分割の連携動作

機能	連携動作
アドホック会議、参加、複数ライン同時通話機能、不在転送、コール転送	<p>論理パーティション分割は、次の状況では行われません。</p> <ul style="list-style-type: none"> <li>• すべての参加者が VoIP 電話機である場合。</li> <li>• 位置情報と位置情報フィルタがどのデバイスにも関連付けられていない場合。</li> </ul>

機能	連携動作
割り込み、C 割り込み、およびリモート再開	<p>論理パーティション分割は、次の状況では行われません。</p> <ul style="list-style-type: none"> <li>• 発信側と着信側の両方のデバイスが VoIP 電話機であるときに、論理パーティションポリシーチェックが無視される場合。</li> <li>• C 割り込み/割り込みの参加者の場合、論理パーティションポリシーチェックが存在せず、論理パーティション拒否シナリオを防止できません。</li> </ul>
Cisco Unified Mobility	<p>論理パーティション分割は、次の状況では行われません。</p> <ul style="list-style-type: none"> <li>• 位置情報または位置情報フィルタが、参加するデバイスに関連付けられていない場合。</li> <li>• デュアルモードの電話機を使用するとき、論理パーティション分割サポートはありません。</li> </ul>
CTI 処理	<p>論理パーティション分割は、次の状況では行われません。</p> <ul style="list-style-type: none"> <li>• 位置情報または位置情報フィルタがデバイスに関連付けられていないときに、処理が発生しない場合。</li> <li>• 参加しているすべてのデバイスが VoIP 電話機であるときに、処理が発生しない場合。</li> </ul>
エクステンションモビリティ	<p>論理パーティション分割は、次の状況では行われません。</p> <ul style="list-style-type: none"> <li>• 地理位置情報または地理位置情報フィルタが、Cisco Extension Mobility にログインする VoIP 電話機にも、発信側と着信側のデバイスにも関連付けられない場合。</li> <li>• Cisco Extension Mobility にログインする VoIP 電話機がコールするか、または VoIP 電話機からのコールを取得する場合。</li> </ul>
Meet-Me 会議	<p>論理パーティション分割は、次の状況では行われません。</p> <ul style="list-style-type: none"> <li>• すべての参加者が VoIP 電話機であるときに、処理が発生しない場合。</li> <li>• 位置情報または位置情報フィルタがデバイスに関連付けられていないと、そのデバイスに対してポリシーチェックが実行されない場合。</li> </ul>

機能	連携動作
ルータリストおよびハンドパイロット	<p>論理パーティション分割は、次の状況では行われません。</p> <ul style="list-style-type: none"> <li>• 発信側と着信側の両方のデバイスが VoIP 電話機であるときに、処理が発生しない場合。</li> <li>• すべてのデバイスに位置情報と位置情報フィルタの両方を関連付ける必要がある場合。デバイスに位置情報も位置情報フィルタも関連付けられていない場合、処理は発生しません。</li> </ul>
共有回線	<p>論理パーティション分割は、次の状況では行われません。</p> <ul style="list-style-type: none"> <li>• 発信側と着信側の両方のデバイスが VoIP 電話機であるときに、処理が発生しない場合。</li> <li>• 位置情報または位置情報フィルタがデバイスに関連付けられていないときに、処理が発生しない場合。</li> </ul>

## 論理パーティション分割の制限事項

表 79: 論理パーティション分割の制限事項

制限事項	説明
割り込み/C 割り込み	<p>Barge/cBarge は発生しません。コールインスタンスが削除されます。</p> <p>C 割り込み/割り込みの参加者の場合、論理パーティションポリシーチェックが存在せず、論理パーティション拒否シナリオを防止できません。</p>
BLF プレゼンス	<p>論理パーティションポリシーでは、BLF プレゼンス通知はチェックされません。</p>
Cisco Extension Mobility	<p>Cisco Extension Mobilityが別の位置情報の電話機にログインする場合、ローカルルートグループが設定されているときに、発信 PSTN コールが発生する可能性があります。着信 PSTN コールは電話機に対して発信されませんが、リオーダー音を受信します。</p>
Cisco Unified MeetingPlace	<p>システムは、Cisco Unified MeetingPlace または Cisco Unified MeetingPlace Express に関連するコールの論理パーティション機能をサポートしていません。</p>
会議	<p>会議チェーンで会議をまたぐ参加者に対して論理パーティションチェックがサポートされない。</p> <p>たとえば、ミーティングおよびアドホックの会議チェーンには、論理パーティション拒否の参加者が参加できます。</p>

制限事項	説明
H.225 ゲートキーパー制御トランク	Cisco Unified Communications Manager は、H.225 ゲートキーパー制御のトランク経由で位置情報を通知しない。
323 および MGCP ゲートウェイ	Cisco Unified Communications Manager は、塵位置情報を H.323 または MGCP ゲートウェイに通知しない。  SIP トランクのチェックボックスに基づいて、SIP ゲートウェイへの通信を無効にすることができます。
モビリティ携帯電話ピックアップ	携帯電話でコールに応答すると、論理パーティション拒否処理が実行されます。  コールが携帯電話に発信される前に、論理パーティションポリシーチェックは発生しません（基本 SNR コールの場合には発生します）。システムは、携帯電話がコールに応答した後、論理パーティション分割ポリシーを確認します。
QSIG クラスタ間トランク	Q.SIG プロトコルを使用したクラスタ間トランク (ICT) は、発信者または受信側デバイスの地理位置情報を通信することを許可されていません。Q.SIG トンネル化プロトコルが選択されたときには、「[地理位置情報の送信]」の ICT 設定が無効になります。
リオーダー音	IOS H.323 ゲートウェイおよび SIP ゲートウェイでは、コールの接続がリリースされても、論理パーティションポリシーにより、リオーダー音が発生しません。
共有回線アクティブコール	論理パーティションが制限されるシナリオでは、ある機能によって共有回線コールが許可カテゴリに移動される場合でも、共有回線はコール期間中にアクティブコール情報をドロップします。
User Agent Server; ユーザエージェントサーバ	この位置情報を受信する論理パーティション対応クラスタで実行される論理パーティションポリシーチェックでは、ポリシーが拒否されると、コールがキャンセルされることがあります。



## 第 62 章

# ロケーション認識の設定

- 場所の認識の概要 (931 ページ)
- 場所の認識の前提条件 (934 ページ)
- ロケーション認識の設定タスク フロー (934 ページ)
- 場所の認識制限 (939 ページ)

## 場所の認識の概要



**重要** ロケーション認識に対する Meraki アクセスポイントのサポートは、リリース 12.5(1)SU6 以降およびリリース 14SU1 以降にのみ適用されます。

ロケーション認識によって、管理者は企業ネットワークに接続している電話の接続元となる物理的な場所を決定できます。ワイヤレスネットワークの場合は、ワイヤレスアクセスポイントインフラストラクチャと、それらのアクセスポイントに現在関連付けられているモバイルデバイスを表示できます。有線ネットワークの場合は、イーサネットスイッチインフラストラクチャを表示して、どのデバイスが現在それらのスイッチに接続しているか確認できます。これにより、コールが配置された建物、階、およびキューブを特定できます。

ネットワークインフラストラクチャは、**Cisco Unified CM Administration > Advanced Features > Device Location Tracking Services > Switches and Access Points > Find and List Switches and Access Points** ウィンドウから表示できます。

この機能は、Unified Communications Manager データベースを次の情報を使用して動的に更新します。

- 各インフラストラクチャデバイスの、IP アドレス、BSSID 情報 (該当する場合) を含むスイッチや、ワイヤレスアクセスポイントなどのネットワークインフラストラクチャデバイス
- 各インフラストラクチャデバイスに関連付けられているエンドポイント (以下を含む)
  - ワイヤレスネットワークの場合は、ワイヤレスアクセスポイントに現在関連付けられているデバイスのリスト。

- 有線ネットワークの場合は、イーサネットスイッチに現在接続されているデバイスとデバイスタイプのリストが表示されます。

### Cisco Emergency Responder 統合

場所の認識により、Cisco Emergency Responder などの統合アプリケーションが、緊急コールを発信したユーザの物理的な場所を特定するのに役立ちます。位置認識が有効になっている場合、Cisco Emergency Responder は、新しいワイヤレスアクセスポイントに関連付けられたモバイルデバイス、または新しいイーサネットスイッチに接続されているデスク電話機との間のインフラストラクチャの関連付けに新しいデバイスを学習します。

Cisco Emergency Responder を初めて起動すると、現在のデバイスの Unified Communications Manager データベースとネットワーク インフラストラクチャの関連付けが照会されます。2分おきに、Cisco Emergency Responder は、既存の関連付けが更新されていないかどうかを確認します。そのため、モバイルの発信者が移動中に緊急コールを受信した場合でも、Cisco Emergency Responder は、発信者の物理的な場所を迅速に判断し、適切な建物、階、またはキューブに緊急サービスを送信できます。

## ワイヤレスネットワークの更新

ワイヤレスインフラストラクチャのロケーション認識を有効にするには、Unified Communications Manager で、Cisco Wireless LAN コントローラと同期するように設定します。Unified Communications Manager と最大 50 台のコントローラを同期できます。同期プロセス中に、Unified Communications Manager は、そのコントローラが管理しているアクセスポイントインフラストラクチャでデータベースを更新します。Cisco Unified CM 管理者は、各アクセスポイントに関連付けられているモバイルクライアントのリストを含む、ワイヤレスアクセスポイントのステータスを表示できます。

モバイルクライアントがアクセスポイント間を移動すると、エンドポイントからの SIP および SCCP シグナリングが、新しいデバイスとアクセスポイントの関連付けを Unified Communications Manager に伝達し、Unified Communications Manager がデータベースを更新します。また、Cisco Emergency Responder は、新しいエンドポイントが関連付けを変更したときに数分ごとに Unified Communications Manager データベースに照会することによって、新しい関連付けについて学習します。そのため、モバイルクライアントが緊急コールを発信すると、Cisco Emergency Responder は、そのコールを配置したユーザの物理的な場所に関する正確な情報を保持します。

ワイヤレスアクセスポイントコントローラの定期的な同期スケジュールがある場合、Unified Communications Manager は、各同期の後にデータベースからのアクセスポイントを動的に追加または更新します。

### バルク管理を使用してアクセスポイントを挿入する

サードパーティ製のワイヤレスアクセスポイントコントローラを使用している場合、またはシスコの主要インフラストラクチャからアクセスポイントをエクスポートする場合は、一括管理ツールを使用して、CSV ファイルからのワイヤレスアクセスポイントインフラストラク

チャを Unified Communications Manager データベースに一括挿入することができます。一括挿入後、モバイルデバイスから次の場所を更新すると、現在のアクセスポイントの関連付けによってデータベースが更新されます。

ただし、一括管理では、新しいアクセスポイントがワイヤレスネットワークに追加されたときにアクセスポイントインフラストラクチャを動的に更新することはできません。モバイルコールが、一括挿入後に追加されたアクセスポイントを使用して配置された場合、そのアクセスポイントはデータベース内のレコードを持たないため、Unified Communications Manager は新しいアクセスポイントの BSSID と一致しなくても、インフラストラクチャをマークすることになります。ワイヤレス デバイスの場合は、未識別 AP として使用されます。

一括管理ツールの詳細については、『Cisco Unified Communications Manager 一括管理ガイド』の「インフラストラクチャ デバイスの管理」の章を参照してください。

## 有線ネットワークの更新

有線インフラストラクチャについてロケーション認識を有効にするために何も設定する必要はありません。機能は自動的に有効になります。

有線電話を登録する際、電話機と Cisco Unified Communications Manager の間のシグナリングによって、スイッチインフラストラクチャでデータベースが動的に更新されます。Cisco Unified CM Administration での会社のスイッチインフラストラクチャに関する詳細を、特定のスイッチに接続されている電話機のリストも含め表示できます。

モバイルデバイスと異なり、有線デバイスは、通常、1つのスイッチから別のスイッチにローミングしません。会社内で従業員が席を替わったときなどに起こり得る、電話機が移動しない場合は、電話機が新しいロケーションから再登録されると、新しいスイッチ情報でデータベースが更新されます。Cisco Unified Communications Manager で、新しいスイッチは移動された電話を接続されたエンドポイントとして表示されます。

スイッチが廃止され、ネットワークインフラストラクチャから削除される場合、そのスイッチは、Cisco Unified Communications Manager 内で見えたままです。インフラストラクチャのビューから古いスイッチを削除するには、[アクセスポイントとスイッチの設定 (Access Point and Switch Configuration) ] ウィンドウで非アクティブ化する必要があります。

## ロケーション認識をサポートするエンドポイント

次のエンドポイントは、位置認識によるトラッキングをサポートしています。

- Cisco Unified Wireless IP Phone 7925G
- Cisco Unified Wireless IP Phone 7921G-EX
- Cisco Unified Wireless IP Phone 7926G
- Cisco Jabber クライアント: 12.5 (1) SU1 でサポートされています。
- Cisco Wireless IP Phone 8821 : 12.5(1)SU1 でサポート
- Webex アプリ : 12.5(1)SU1 でサポート

これらのエンドポイントは、BSSID などの上流のインフラストラクチャ情報を、Cisco Unified Communications Manager に提供します。Cisco Emergency Responder は、AXL の変更通知を介して、関連付けられたアクセスポイントを使用してデバイスを追跡できます。

デバイスのトラッキングを動作させるには、ワイヤレスアクセスポイントを Cisco Unified Communications Manager で定義する必要があります。これを行うには、ワイヤレスアクセスポイントコントローラを同期するか、または一括管理を使用してワイヤレスアクセスポイントインフラストラクチャをインポートします。

## 場所の認識の前提条件

この機能を使用すると、複数の Cisco Wireless LAN コントローラを使用して、Cisco Unified Communications Manager データベースを同期することができます。また、Cisco Wireless LAN Controller ハードウェア、およびアクセスポイントのインフラストラクチャもセットアップする必要があります。詳細については、コントローラのドキュメンテーションを参照してください。

## ロケーション認識の設定タスク フロー

Cisco Unified Communications Manager でロケーション認識をセットアップするには、次のタスクを実行します。

始める前に

手順

	コマンドまたはアクション	目的
ステップ 1	<a href="#">ワイヤレスインフラストラクチャの同期のためのサービスの開始 (935 ページ)</a>	Cisco Unified Serviceability で、ロケーション認識機能をサポートするサービスを開始します。
ステップ 2	<a href="#">ワイヤレス アクセス ポイント コントローラの設定 (935 ページ)</a>	データベースとワイヤレス アクセス ポイント コントローラを同期します。同期すると、無線インフラストラクチャがデータベースにインポートされます。  ヒント 自動更新の同期スケジュールをセットアップします。
ステップ 3	<a href="#">インフラストラクチャ デバイスの挿入 (936 ページ)</a>	(省略可) Cisco Prime Infrastructure の無線インフラストラクチャを追加するか、またはサードパーティのワイヤレス LAN コントローラを使用している場合は、一



	コマンドまたはアクション	目的
		括管理を使用して、CSVファイルでデータベースを更新します。  (注) このメソッドを使用して、自動更新をセットアップすることはできません。
ステップ 4	インフラストラクチャ デバイス トラッキングの非アクティブ化 (938ページ)	(省略可) 同期内容に追跡を望まないアクセスポイントが含まれている場合 (たとえば同期することでラボのアクセスポイントが制御される場合) は、アクセスポイントを非アクティブにできるため、Cisco Unified Communications Managerがアクセスポイントの更新を追跡することはありません。

## ワイヤレスインフラストラクチャの同期のためのサービスの開始

場所認識機能をサポートするために、Cisco Wireless LAN コントローラとの同期をサポートするサービスを開始するには、次の手順を使用します。

### 手順

- ステップ 1 Cisco Unified Serviceability にログインして、[ツール (Tools)] > [サービスの開始 (Service Activation)] を選択します。
- ステップ 2 [サーバ (Server)] ドロップダウン リストからパブリッシャ ノードを選択します。
- ステップ 3 次のサービスがオンになっていることを確認します。
  - Cisco CallManager
  - Cisco AXL Web Service
  - Cisco Wireless Controller Synchronization サービス
- ステップ 4 (省略可) 一括管理を使用して CSV ファイルからネットワーク インフラストラクチャをインポートする場合、[一括プロビジョニング サービス (Bulk Provisioning Service)] がオンになっていることを確認します。
- ステップ 5 [保存 (Save)] をクリックします。

## ワイヤレス アクセス ポイント コントローラの設定

次の手順を使用して、データベースを Cisco ワイヤレスアクセスポイントコントローラと同期します。同期プロセス中に、Unified Communications Manager は、そのコントローラが管理して

いるアクセスポイント インフラストラクチャでデータベースを更新します。最大で 50 のワイヤレスアクセスポイントコントローラを追加できます。

### 手順

- ステップ 1 Cisco Unified CM Administration で、[詳細機能 (Advanced Features)] > [デバイスの位置のトラッキング サービス (Device Location Tracking Services)] > [ワイヤレス アクセスポイント] を選択します。
- ステップ 2 設定するコントローラを選択します。
  - [検索 (Find)] をクリックして、既存のコントローラを編集するコントローラを選択します。
  - 新しいコントローラを設定するには、[新規追加 (Add New)] をクリックします。
- ステップ 3 名前 フィールドに、コントローラの IP アドレスまたはホスト名を入力します。
- ステップ 4 コントローラの説明を入力します。
- ステップ 5 次の手順を実行して、コントローラへの SNMP メッセージに使用される SNMP 設定を行います。
  - a) [SNMPバージョン (SNMP Version)] ドロップダウン リストから、コントローラで使用する SNMP バージョンプロトコルを選択します。
  - b) 残りの SNMP 認証フィールドに入力します。フィールドとその設定オプションの詳細については、オンライン ヘルプを参照してください。
  - c) [SNMP設定のテスト (Test SNMP Settings)] をクリックし、入力した SNMP 設定が有効であることを確認します。
- ステップ 6 スケジュールされた同期を設定して、データベースを定期的に更新する場合は、次のようにします。
  - a) [スケジュール同期を有効にしてインフラストラクチャ デバイスを検出する (Enable scheduled synchronization to discover Infrastructure Devices)] をチェックします。
  - b) [すべての再同期を実行してください] フィールドで、同期スケジュールを作成します。
- ステップ 7 [保存 (Save)] をクリックします。
- ステップ 8 (任意) データベースをすぐに更新するには、[同期 (Synchronize)] をクリックします。

(省略可) 同期によって、管理する必要のないアクセスポイント (たとえば、使用中でないラボ機器やアクセスポイント) がプルされた場合、そのアクセスポイントをトラッキングから削除できます。

## インフラストラクチャ デバイスの挿入

次の手順を使用して、CSV ファイルから Unified Communications Manager データベースにワイヤレス アクセス ポイント インフラストラクチャを一括インポートします。この手順を使用して、Cisco Prime Infrastructure からエクスポートされた CSV ファイルをインポートしたり、ま

またはサードパーティ ワイヤレス アクセス ポイント コントローラからアクセスポイントをインポートしたりできます。

### 始める前に

次に列挙する列を含む、カンマ区切り値 (CSV) 形式のデータ ファイルが必要です。

- アクセス ポイントまたはスイッチ名
- IPv4 アドレス
- IPv6 アドレス
- BSSID : ワイヤレス アクセス プロトコル (WAP) インフラストラクチャ デバイスの場合に必要
- 説明 : 場所識別子、スイッチ タイプと場所の組み合わせ、または他の意味のある識別子



---

(注) IPv4 アドレスと IPv6 アドレスの両方を定義することも、どちらか一方だけを定義することもできます。

---



---

(注) BSSID 値に関しては、アクセス ポイントを一意に識別する、0 で終わる BSSID マスクを入力します (アクセス ポイント上の個々のチャンネルの BSSID とは異なります)。

---

### 手順

**ステップ 1** [一括管理 (Bulk Administration)] > [インフラストラクチャ デバイス (Infrastructure Device)] > [インフラストラクチャ デバイスの挿入 (Insert Infrastructure Device)] の順に選択します。  
[インフラストラクチャデバイス設定の挿入 (Insert Infrastructure Device Configuration)] ウィンドウが表示されます。

**ステップ 2** [ファイル名 (File Name)] フィールドで、このトランザクション用に作成した CSV データ ファイルを選択します。

**ステップ 3** [ジョブ情報 (Job Information)] 領域に、ジョブの説明を入力します。

デフォルトの説明は、[インフラストラクチャデバイスの挿入 (Insert Infrastructure Device)] です。

**ステップ 4** ジョブを実行するタイミングを次のように選択します。

- すぐにジョブを実行する場合は、[今すぐ実行 (Run Immediately)] ラジオ ボタンを選択します。
- 後でジョブを実行する場合は、[後で実行 (Run Later)] ラジオ ボタンを選択します。

**ステップ 5** [送信 (Submit)] をクリックします。

すぐにジョブを実行するように選択した場合は、ジョブが実行されます。

**ステップ 6** 後でジョブを実行するように選択した場合は、ジョブを実行するタイミングをスケジュールします。

- a) [一括管理 (**Bulk Administration**) ] > [ジョブスケジューラ (**Job Scheduler**) ] を選択します。
- b) [検索 (**Find**) ] をクリックして、さきほど作成したジョブを選択します。
- c) [ジョブスケジューラ (**Job Scheduler**) ] ウィンドウで、ジョブを実行するタイミングをスケジュールします。
- d) [保存 (**Save**) ] をクリックします。  
スケジュールされた時刻に、ジョブが実行されます。

---

## インフラストラクチャ デバイス トラッキングの非アクティブ化

同期に、トラッキングする必要のないアクセスポイントまたはスイッチが含まれている場合 (たとえば、使用されていないラボ機器またはアクセスポイントで同期をプルする場合は)、アクセスポイントを非アクティブ化したり、追跡から切り替えたりすることができます。このアクセスポイントまたはスイッチのステータスは、**Unified Communications Manager** によって更新されません。

### 手順

---

**ステップ 1** Cisco Unified CM Administration で、[詳細機能 (**Advanced Features**) ] > [デバイスの位置のトラッキングサービス (**Device Location Tracking Services**) ] > [スイッチとアクセスポイント (**Switches and Access Points**) ] を選択します。

**ステップ 2** [検索 (**Find**) ] をクリックして、追跡を停止するスイッチまたはアクセスポイントを選択します。

**ステップ 3** [選択項目の非アクティブ化 (**Deactivate Selected**) ] をクリックします。

---

## 関連資料

システムの設定が完了し、システムが稼動している場合は、次の章のタスクを使用して、インフラストラクチャを継続的に管理することができます。

詳細については、『[Administration Guide for Cisco Unified Communications Manager and IM and Presence Service](#)』の「インフラストラクチャの管理」を参照してください。

## 場所の認識制限

機能	連携動作と制限事項
Meraki アクセスポイント	ロケーション認識機能は、Meraki アクセスポイントをサポートしていません。





## 第 63 章

# フレキシブル DSCP マーキングおよびビデオプロモーションの設定

- [フレキシブル DSCP マーキングとビデオプロモーションの概要 \(941 ページ\)](#)
- [ユーザに対するカスタム QoS の設定 \(942 ページ\)](#)
- [トラフィック クラス ラベル \(943 ページ\)](#)
- [DSCP 設定の設定タスク フロー \(943 ページ\)](#)
- [フレキシブル DSCP マーキングとビデオプロモーションの連携動作 \(948 ページ\)](#)
- [フレキシブル DSCP マーキングおよびビデオプロモーションの制約事項 \(949 ページ\)](#)

## フレキシブル DSCP マーキングとビデオプロモーションの概要

デバイスおよびアプリケーションは、DiffServ コードポイント (DSCP) マーキングを使用し、IP 通信の Quality of Service (QoS) 処理を示します。たとえば、デスクトップ ビデオエンドポイントはビデオ メディア ストリームにマルチメディア会議 AF41 マーキングを使用し、その一方、高解像度のビデオルーム システムはリアルタイム インタラクティブ CS4 マーキングを使用することがあります。アプリケーションが同じタイプのアプリケーションとの間で IP 通信を送受信するとき、DSCP マーキングは対称であり、それぞれのアプリケーションが送受信する IP 通信の QoS 処理は同じです。ただし、アプリケーションが異なるタイプのアプリケーションとの間でメディアを送受信する場合には、DSCP マーキングは非対称であり、それぞれのアプリケーションが送受信する IP 通信の QoS 処理は一貫しません。たとえば、ビデオルーム システムがデスクトップ ビデオエンドポイントから受信する QoS 処理は、ビデオルーム システムで必要とされる品質をサポートするには不十分であることがあります。

デバイスやアプリケーションは、確立されたセッション中に十分な帯域幅を確保するため、コール アドミッション制御 (CAC) に従います。確立されたセッションによって利用される帯域幅は、セッションの開始時と終了時に更新されます。新しいセッションを確立しようとする際、そのセッションによって利用可能な帯域幅を超える場合には、そのセッションがブロックされます。利用可能な帯域幅は、デバイスや異なるタイプのアプリケーションごとに個別に追跡できます。たとえば、ビデオメディア ストリームを送受信するデスクトップ ビデオエン

ドポイントと高解像度ビデオルーム システムについて、帯域幅を個別に追跡することができません。

同じタイプのデバイスやアプリケーションが通信を送受信すると、各方向で同じタイプの帯域幅削減が行われます。ただし、異なるタイプのデバイスやアプリケーションが通信を送受信する場合には、各方向で異なるタイプの帯域幅削減を行う必要があります。また帯域幅削減の量は、IP ネットワークの通常の動作を反映し、通常、計画的に対称となります。その結果、異なるタイプのデバイスやアプリケーションが通信を送受信すると、帯域幅削減の合計が、実際に利用されているネットワーク量の最大2倍にまで達することがあります。帯域幅におけるこの計算の不一致により、新しいセッションを確立しようとしても、不必要にブロックされてしまうことがあります。

フレキシブル DSCP マーキングとビデオプロモーション機能を使用すると、ビデオプロモーションポリシーを設定して、帯域幅アカウンティングの不整合を調整し、より好ましい CAC および QoS の取り扱いを受信するアプリケーションが優先されます。たとえば、デスクトップビデオエンドポイントと高解像度ビデオルーム システムの間のセッションがビデオルーム システムを優先して調整される場合、その調整はデスクトップ ビデオエンドポイントのプロモーションと見なされます。

異なるタイプのデバイスとアプリケーションの間で調整が行われている場合、調整で優先されているアプリケーションのタイプについてのみ帯域幅が削減されます。このタイプの承認対象のセッションに対して十分な帯域幅がある場合には、調整で優先されていないタイプのデバイスまたはアプリケーションは、使用する DSCP マーキングを、調整で優先されるタイプのアプリケーションで使用されるマーキングに変更するように指示を受けます。たとえば、デスクトップビデオエンドポイントが、高解像度ビデオルーム システムとのセッションでプロモートされると、そのデスクトップビデオエンドポイントがビデオルーム システムと同じタイプのアプリケーションであるものとして帯域幅計算が行われます。デスクトップビデオエンドポイントは、その DSCP マーキングを、ビデオルーム システムで使用されるものに変更するように指示を受けます。QoS 処理は両方向において一致します。帯域幅は、ビデオルーム システムと同じタイプのデバイスやアプリケーションの間のセッションに対して削減され、デスクトップビデオエンドポイントと同じタイプのデバイスやアプリケーションの間のセッションに対しては削減されません。

フレキシブル DSCP マーキングとビデオプロモーション機能がアクティブになっていると、Unified Communications Manager は、ネゴシエートされた各メディアストリームを示すトラフィッククラスラベルをデスクトップビデオデバイスに動的に伝達します。

## ユーザに対するカスタム QoS の設定

SIP プロファイル内の [サービス品質 (QoS) (Quality of Service (QoS))] 設定をカスタマイズして、それらの設定をユーザに適用することができます。[SIP プロファイル設定 (SIP Profile Configuration)] ウィンドウは、次の QoS 設定で拡張されています。

- オーディオとビデオストリームのカスタム DSCP 値
- オーディオとビデオストリームのカスタム UDP ポート範囲



### オーディオとビデオのカスタム DSCP 値

SIP プロファイル内のオーディオとビデオ コール用 DSCP 値を設定し、そのプロファイルを使用する SIP 電話に適用できます。[SIP プロファイル設定 (SIP Profile Configuration)] ウィンドウには、次のタイプのコール用にカスタム DSCP の設定が含まれています。

- 音声通話
- ビデオ コール
- ビデオ コールの音声部分
- TelePresence コール
- TelePresence コールの音声部分

営業チームや CEO など、大半の従業員よりも QoS の優先順位の高い設定を必要とする一団が社内にいる場合、SIP プロファイル設定を使用して、これらのユーザのカスタム DSCP 値を設定できます。SIP プロファイル内の設定は、対応するクラス全体のサービスパラメータ設定を上書きします。

### オーディオとビデオのカスタム UDP ポート範囲

SIP コールのオーディオストリームとビデオストリームに対して、個々に UDP ポート範囲を設定できます。通常、ビデオにはオーディオよりもかなり多くの帯域幅が必要であるため、メディアのタイプごとに専用のポート範囲を使用することで、ネットワーク帯域幅の管理を簡素化できます。また、オーディオストリームが広帯域幅のビデオストリームから分離された専用チャンネルを持つことを保証することにより、オーディオストリームの劣化を防ぐことができます。

SIP ファイルの [メディア ポート範囲 (Media Port Ranges)] フィールドを設定すれば、この設定を [オーディオとビデオに個別のポート範囲 (Separate Port Ranges for Audio and Video)] に適用できます。SIP プロファイルを電話に関連付けて、設定を電話に適用できます。

## トラフィック クラス ラベル

フレキシブル DSCP とビデオプロモーション機能は、ビデオプロモーションポリシーに基づき、トラフィック クラス ラベル (TCL) を使用して動的に SIP エンドポイントを指示し、その DSCP をコールごとにマークします。TCL はメディア回線ごとに定義された SIP Session Description Protocol (SDP) 属性のため、TCL とその関連 DSCP マーキングは、ビデオ コールのオーディオメディア回線とビデオメディア回線で異なることがあります。ビデオコールのオーディオストリームとビデオストリームに異なる DSCP マーキングを選択できます。

## DSCP 設定の設定タスク フロー

次のタスクを実行して、ネットワークの DSCP 値とビデオプロモーションポリシーを設定します。

## 手順

	コマンドまたはアクション	目的
ステップ 1	フレキシブル DSCP マーキングおよびビデオ プロモーション ポリシーの設定 (944 ページ)	さまざまなタイプのビデオを処理するビデオ プロモーション ポリシーを設定します。
ステップ 2	ユーザのカスタム QoS ポリシーの設定 (946 ページ)	御社に社内の他のユーザよりも高い優先順位を必要とするユーザが存在する場合は、オーディオストリームとビデオストリームのカスタム DSCP 値を含む SIP プロファイルを設定します。たとえば、社内に高い優先順位を必要とする電話営業部隊または CEO がいる場合は、それらのユーザの電話機にカスタマイズされた SIP プロファイルを適用できます。

## フレキシブル DSCP マーキングおよびビデオ プロモーション ポリシーの設定

以下の手順に従いさまざまなタイプのビデオを処理するビデオ プロモーション ポリシーを設定します。

## 手順

ステップ 1 [Cisco Unified CM 管理 (Cisco Unified CM Administration)] から、以下を選択します。[システム (System)] > [サービスパラメータ (Service Parameters)] を選択します。

ステップ 2 [サーバ(Server)] ドロップダウン リストから、パラメータを設定するサーバを選択します。

ステップ 3 [サービス (Service)] ドロップダウン リストで、[Cisco CallManager (アクティブ) (Cisco CallManager (Active))] サービスを選択します。

サービスが「Active」と表示されていない場合は、そのサービスを Cisco Unified Serviceability でアクティブにします。

ステップ 4 デスクトップビデオエンドポイントをイマーシブビデオエンドポイントにプロモートするビデオ プロモーションポリシーを設定するには、**Use Video Bandwidth Pool for Immersive Video Calls** パラメータを [False] に設定し、**Video Call QoS Marking Policy** パラメータを [Promote to Immersive] に設定します。

ステップ 5 パラメータを設定するには、[サービスパラメータ設定(Service Parameter Configuration)] ウィンドウで該当の領域にスクロールし、パラメータ値を更新します。サービスパラメータとその設定オプションの詳細については、「[フレキシブル DSCP マーキングおよびビデオ プロモーション サービス パラメータ \(945 ページ\)](#)」を参照してください。

ステップ 6 [保存 (Save)] をクリックします。

## フレキシブル DSCP マーキングおよびビデオ プロモーション サービス パラメータ



- (注) サービス パラメータについては、パラメータ名をクリックするか、[サービスパラメータ設定 (Service Parameter Configuration)] ウィンドウに表示される疑問符 (?) アイコンをクリックしてください。

表 80: フレキシブル DSCP マーキングおよびビデオ プロモーション サービス パラメータ

パラメータ	説明
クラスタ全体のパラメータ (システム - QoS)	サービスパラメータのこのセクションには、さまざまなオーディオおよびビデオコールタイプのクラスタ全体の DSCP 値が含まれています。これには、音声通話の DSCP、ビデオコールのオーディオ部分、TelePresence コール、TelePresence コールのオーディオ部分などさまざまなオーディオとビデオコールが含まれています。  別途、シスコのサポートエンジニアからの指示がない限り、これらのパラメータをデフォルトのままにしておくことを強く推奨します。
クラスタ全体のパラメータ (コールアドミッションコントロール)	
Video Call QoS Marking Policy	このパラメータを使用すると、デスクトップ ビデオ エンドポイントと Cisco TelePresence イマーシブ ビデオ エンドポイントの間の帯域幅割り当ての不一致をイマーシブ エンドポイントを優先して調整するように、Promote to Immersive ポリシーを設定できます。プロモーションが実行されると、オーディオおよびビデオ帯域幅はイマーシブ帯域幅プール割り当てから予約されます。Promote to Immersive ポリシーは、フレキシブル DSCP マーキングをサポートするイマーシブ ビデオ デバイスとデスクトップ ビデオ デバイスの間のコールでのみ適用されます。
<b>[Clusterwide Parameters (System - Location and Region)]</b>	
Default Intraregion Max Immersive Video Call Bit Rate (Includes Audio)	このパラメータは、リージョンとそれ自体の関係の [リージョンの設定 (Region Configuration)] ウィンドウで、最大イマーシブビデオコールビットレートとして [システムデフォルトの使用 (Use System Default)] オプションが選択された場合に、特定のリージョン内の各イマーシブビデオコールのデフォルトの最大合計ビットレートを指定します。

パラメータ	説明
Default Interregion Max Immersive Video Call Bit Rate (Includes Audio)	このパラメータは、そのリージョンと別のリージョンの関係の [リージョンの設定(Region Configuration)] ウィンドウで、最大イマーシブビデオコールビットレートとして [システムデフォルトの使用(Use System Default)] オプションが選択された場合に、特定のリージョンと別のリージョンの間の各イマーシブビデオ コール デフォルトの最大合計ビット レートを指定します。
Use Video BandwidthPool for Immersive Video Calls	このパラメータは、Unified Communications Manager がイマーシブ ビデオ コールのデスクトップ ビデオ帯域幅プールから帯域幅を予約するかどうかを指定します。

## ユーザのカスタム QoS ポリシーの設定

次のタスクを実行して、ユーザのカスタムサービス品質 (QoS) ポリシーを設定します。電話のセールスや CEO など、社内のそれ以外の人々と異なる QoS 要件を持つユーザがいる場合は、カスタムポリシーを適用することができます。

### 手順

	コマンドまたはアクション	目的
ステップ 1	カスタム QoS 設定を SIP プロファイルで設定する (946 ページ)	オーディオおよびビデオストリームのカスタマイズされた DSCP 値と UDP ポート範囲を使用して、SIP プロファイルを設定します。
ステップ 2	電話機へのカスタム QoS ポリシーの適用 (947 ページ)	電話機に SIP プロファイルを適用します。SIP プロファイルの DSCP 設定は、DSCP クラスタ全体のサービスパラメータ設定を上書きします。

## カスタム QoS 設定を SIP プロファイルで設定する

この SIP プロファイルを使用する電話機に対して、カスタム DSCP 値と UDP ポート範囲を設定します。これらの設定を使用して、ネットワーク内の特定の電話機とユーザに適用できる QoS ポリシーをカスタマイズできます。営業または CEO など、社内の特定のユーザに特定の QoS 設定を適用する場合は、この方法を使用することができます。

### 手順

- ステップ 1 Cisco Unified CM Administration から、[デバイス (Device)] > [デバイスの設定 (Device Settings)] > [SIP プロファイル (SIP Profile)] を選択します。

**ステップ 2** 次のいずれかの手順を実行します。

- 既存の SIP プロファイルを選択するには、[検索 (Find)] をクリックします。
- 新しい SIP プロファイルを作成するには、[新規追加 (Add New)] をクリックします。

**ステップ 3** [メディアポートの範囲 (Media Port Ranges)] フィールドで、オーディオメディアおよびビデオメディアの両方に対応する単一の UDP ポート範囲、またはオーディオストリームおよびビデオストリームそれぞれに対応するポート範囲のどちらかを割り当てるかを選択します。

- オーディオメディアおよびビデオメディアに1つのポート範囲を設定するには、[開始メディアポート (Start Media Port)] および [終了メディアポート (Stop Media Port)] フィールドにポート範囲を入力します。有効なポートは 2048 ~ 65535 です。
- オーディオストリームおよびビデオストリームにそれぞれポート範囲を設定する場合は、[開始メディアポート (Start Media Port)] および [終了メディアポート (Stop Media Port)] フィールドを使用して、オーディオポートの範囲を入力します。[開始メディアポート (Start Media Port)] および [終了メディアポート (Stop Media Port)] フィールドを使用して、ビデオポートの範囲を入力します。各ポートの有効な値は、2048 ~ 65535 です。2つのポート範囲を重複させることはできません。

**ステップ 4** 次のフィールドで、オーディオストリームおよびビデオストリーム用にカスタマイズされた DSCP 値を設定します。

- [オーディオコールの DSCP (DSCP for Audio Calls)]
- [ビデオコールの DSCP (DSCP for Video Calls)]
- [ビデオコールのオーディオ部分の DSCP (DSCP for Audio Portion of Video Calls)]
- [TelePresence コールの DSCP (DSCP for TelePresence Calls)]
- [TelePresence コールのオーディオ部分の DSCP (DSCP for Audio Portion of TelePresence Calls)]

(注) デフォルトでは、上記の各フィールドは、対応するサービスパラメータの値を使用するように設定されています。新しい値を割り当てると、サービスパラメータ設定は新しい値に上書きされます。

**ステップ 5** [SIPプロファイルの設定 (SIP Profile Configuration)] ウィンドウで、残りのフィールドを入力します。フィールドとその設定の詳細については、オンラインヘルプを参照してください。

**ステップ 6** [保存 (Save)] をクリックします。

## 電話機へのカスタム QoS ポリシーの適用

DSCP 値や、音声およびビデオメディアの UDP ポート範囲などのカスタマイズされた QoS 設定を含む SIP プロファイルを適用するには、次の手順を使用します。この SIP プロファイルを電話機に適用すると、電話機は SIP プロファイルのカスタム設定を使用します。

### 手順

**ステップ 1** Cisco Unified CM Administration から、[デバイス (Device)] > [電話 (Phone)] を選択します。

ステップ 2 次のいずれかの手順を実行します。

- 既存の電話機を選択するには、[検索 (Find)] をクリックします。
- 新しい電話機を作成するには、[新規追加 (Add New)] をクリックします。

ステップ 3 [SIP プロファイル (SIP Profile)] ドロップダウンリストから、カスタム DSCP 値と UDP ポート範囲の値を設定する SIP プロファイルを選択します。

ステップ 4 [電話の設定 (Phone Configuration)] ウィンドウで、残りのフィールドを入力します。フィールドと設定オプションの詳細については、システムのオンラインヘルプを参照してください。

ステップ 5 [保存 (Save)] をクリックします。

## フレキシブル DSCP マーキングとビデオ プロモーションの連携動作

表 81: フレキシブル DSCP マーキングとビデオ プロモーションの連携動作

デバイス	データのやり取り
SIP クラスタ間トランク	フレキシブル DSCP マーキングとビデオ プロモーション機能は、SIP クラスタ間経路でサポートされます。
Skinny Client Control Protocol (SCCP) デバイス	フレキシブル DSCP マーキングとビデオ プロモーション機能は、SCCP デバイスでサポートされています。
パススルー MTP	パススルー MTP がコールに挿入されると、Unified Communications Manager は、ビデオストリームのパケットを最初に発したエンドポイントデバイスから求められる DSCP マーキングで、パケットをマークするように MTP に信号を送ります。1つのコール内の2つのエンドポイントで異なる DSCP マーキングが使用されている場合 (たとえば、Cisco TelePresence イマーシブ ビデオエンドポイントとビデオ プロモーションなしのデスクトップビデオエンドポイントなど) には、MTP は各ストリーム方向で DSCP マーキングを保持します。

# フレキシブル DSCP マーキングおよびビデオ プロモーションの制約事項

表 82: フレキシブル DSCP マーキングおよびビデオ プロモーションの制約事項

制限事項	説明
トランクおよびゲートウェイ	フレキシブル DSCP マーキングとビデオプロモーション機能は、H.323 トランクや Media Gateway Control Protocol (MGCP) ゲートウェイ経由ではサポートされません。
Multilevel Precedence and Preemption	シスコでは、フレキシブル DSCP マーキングとビデオプロモーション機能を Multilevel Precedence and Preemption (MLPP) サービス コールで使用しないようにお勧めしています。MLPP サービス機能が必要な場合には、シスコでは、Video Call QoS Marking Policy および Use Video BandwidthPool for Immersive Video Calls サービス パラメータをそれぞれのデフォルト値に設定することを推奨しています。Video Call QoS Marking Policy および Use Video BandwidthPool for Immersive Video Calls サービス パラメータのデフォルト値を使用すると、Unified Communications Manager とエンドポイントはメディアパケットに MLPP DSCP マーキングを使用します。
SIP ビデオエンドポイント	フレキシブル DSCP マーキングおよびビデオプロモーション機能は、デスクトップ SIP ビデオエンドポイントのサポートによって異なります。現在、Cisco DX650 シリーズの SIP 電話のみが、必要なエンドポイントのサポートを提供しています。







## 第 64 章

# SIP での発信側番号と請求先番号の分離

- 外部プレゼンテーションの名前と番号の概要 (951 ページ)
- 呼処理 (952 ページ)
- ディレクトリ番号の概要 (954 ページ)
- SIP プロファイルの概要 (960 ページ)
- SIP トランクの概要 (963 ページ)
- クラスタ間 SME コールフロー (969 ページ)

## 外部プレゼンテーションの名前と番号の概要

個別の発信者とプレゼンテーション番号を含めるよう Cisco Unified Communications Manager の管理を設定できます。

以前のリリースでは、FROM ヘッダーと PAID ヘッダーで異なる番号を PSTN に送信するために回線単位で Cisco Unified Communications Manager を設定することはできませんでした。PSTN ユーザに対して同じ発信回線 ID 番号（非地理的 E.164 番号で、課金に使用できない番号）を提示するようユーザグループが設定されている場合。したがって、ユーザの実際の DDI を、プレゼンテーション番号とは異なるフィールドに入れて送信しなければなりません。このリリースの Cisco Unified Communications Manager では、既存の ID 番号や名前とは異なる外部プレゼンテーション名と番号がサポートされています。設定されるプレゼンテーション名と番号は、次のデバイスで表示されます。

- SIP
- SCCP
- シングルナンバーリーチの接続先 (SNRD)
- CTIRD
- SparkRD

## コンフィギュレーションの概要

次のページでは、外部プレゼンテーション名と番号の機能を設定できます。

- 電話番号の設定 (Directory Number Configuration)
- 「SIP Profile Configuration」
- トランクの設定 (Trunk Configuration)



- (注)
- [SIPプロファイルの設定 (SIP Profile Configuration)] ページで外部プレゼンテーション情報を設定すると、[SIPプロファイルの設定 (SIP Profile Configuration)] ページ上の [外部プレゼンテーション番号 (External Presentation Number)] と [外部プレゼンテーション名 (External Presentation Name)] の値が使用され、[電話番号 (Directory Number)] ページの設定値がオーバーライドされます。
  - [トランクの設定 (Trunk Configuration)] ページでプレゼンテーション情報を設定すると、[トランクの設定 (Trunk Configuration)] ページ上の [プレゼンテーション番号 (Presentation Number)] と [プレゼンテーション名 (Presentation Name)] の値が使用され、[SIPプロファイルの設定 (SIP Profile Configuration)] ページおよび [電話番号の設定 (Directory Number Configuration)] ページの指定値がオーバーライドされます。

## 呼処理

このセクションでは、外部プレゼンテーション名と外部プレゼンテーション番号の機能を設定した場合の着信コールと発信コールの動作について説明します。

### 着信コール プロセス

PSTN ネットワークからコールが開始されると、Cisco Unified Communications Manager は FROM ヘッダーと PAID ヘッダーの情報を検索します。FROM ヘッダーには外部プレゼンテーション名と番号が含まれています (設定されている場合)。ただしこれはユーザの実際の ID ではなく、表示目的でのみ使用されます。PAID ヘッダーにはユーザの ID (元の DN または DDI) が含まれています。

FROM ヘッダーと PAID ヘッダーに異なる番号が指定され、[SIP プロファイルの設定 (SIP Profile Configuration)] ページで [外部プレゼンテーション名と番号の有効化 (Enable External Presentation Name and Number)] オプションが有効であり、[外部プレゼンテーション名と番号の表示 (Display External Presentation Name and Number)] サービス パラメータの値が [はい (True)] に設定されている場合は、Cisco Unified Communications Manager により着信側デバイスに FROM ヘッダーの情報 (設定されている外部プレゼンテーション名と番号) が表示されます。同様に、1 つのオプションが無効の場合、Cisco Unified Communications Manager により PAID ヘッダーの情報 (ユーザの元の DN または DDI) が着信側デバイスに表示されます。



- (注)
- デフォルトでは、[外部プレゼンテーション名と番号の有効化 (Enable External Presentation Name and Number) ] フィールドが選択されています。
  - [外部プレゼンテーション名と番号の表示 (Display External Presentation Name and Number) ] サービス パラメータのデフォルト値は [いいえ (False) ] です。

### PSTN ネットワークから受信した招待

```
From: "Customer Care" <sip:18000000@example.com>;  
To: <sip:someone@example.com>  
P-Asserted-Identity: "Your personal adviser <sip:user1@example.com>  
Remote-Party-ID: "Your personal adviser <sip:user1@example.com>
```

上記の例では、FROM ヘッダーに PAID ヘッダーとは異なる番号が含まれています。[外部プレゼンテーション名と番号の有効化 (Enable External Presentation Name and Number) ] チェックボックスをオンにして、[外部プレゼンテーション名と番号の表示 (Display External Presentation Name and Number) ] の値を [はい (True) ] を設定すると、Cisco Unified Communications Manager により **Customer Care / 1800000** が着信側デバイスに表示されます。

[外部プレゼンテーション名と番号の有効化 (Enable External Presentation Name and Number) ] チェックボックスをオフにするか、または [外部プレゼンテーション名と番号の表示 (Display External Presentation Name and Number) ] の値を [いいえ (False) ] に設定すると、Cisco Unified Communications Manager により着信側デバイスに **Your personal adviser / user1@example.com** が表示されます。

## 発信コール プロセス

たとえば、外部プレゼンテーション名と番号が設定されたユーザから、**外部プレゼンテーション名と番号**が設定された SIP プロファイルを持つ SIP トランクを介して、PSTN ネットワークに向けてコールが開始されたとします。次に Cisco Unified Communications Manager は、設定された外部プレゼンテーション情報を発信側 SIP メッセージの FROM ヘッダーで送信し、着信側デバイスに表示します。

[外部プレゼンテーション名と番号の有効化 (Enable External Presentation Name and Number) ] オプションが無効の場合、または [外部プレゼンテーション番号 (External Presentation Number) ] と [外部プレゼンテーション名 (External Presentation Name) ] フィールドが設定されていない場合、Cisco Unified Communications Manager は電話番号情報を FROM ヘッダーと PAID ヘッダーで送信し、着信側デバイスに表示します。

## 外部プレゼンテーションの番号マスク操作

Cisco Unified Communications Manager では、着信側デバイスに表示する外部プレゼンテーション番号をマスクできます。[電話番号の設定 (Directory Number Configuration)]、[SIP プロファイルの設定 (SIP Profile Configuration)]、および[トランクの設定 (Trunk Configuration)]の各ページでプレゼンテーション番号をマスクできます。

[外部プレゼンテーション番号 (External Presentation Number)] フィールドに番号を入力して末尾に X を付けると、値 X は右から左の順番で電話番号情報に置き換えられます。

### [電話番号の設定 (Directory Number Configuration)] でのマスク操作

[電話番号の設定 (Directory Number Configuration)] ページで、電話番号 5551234 の外部プレゼンテーション番号を 180011XXXX としてマスクすると、Cisco Unified Communications Manager は着信側デバイスにプレゼンテーション番号を 1800111234 として表示します。

### [SIP プロファイルの設定 (SIP Profile Configuration)] でのマスクの操作

[電話番号 (Directory Number)] ページの外部プレゼンテーション番号が 180011XXXX であると仮定します。電話番号が 5551234 の場合、[SIP プロファイルの設定 (SIP Profile Configuration)] ページで外部プレゼンテーション番号を 180022XXXX としてマスクすると、Cisco Unified Communications Manager は着信側デバイスにプレゼンテーション番号を 1800221234 として表示します。

### [トランクの設定 (Trunk Configuration)] でのマスクの操作

[電話番号 (Directory Number)] ページと [SIP プロファイル設定 (SIP Profile Configuration)] ページの外部プレゼンテーション番号がそれぞれ 180011XXXX と 180022XXXX であると仮定します。[トランク設定 (Trunk Configuration)] ページで、電話番号 5551234 のプレゼンテーション番号を 180033XXXX としてマスクすると、Cisco Unified Communications Manager は着信側デバイスにプレゼンテーション番号を 1800331234 として表示します。

## ディレクトリ番号の概要

電話番号 (DN) を設定するには、[Cisco Unified Communications Manager の管理 (Cisco Unified Communications Manager Administration)] で、[コール ルーティング (Call Routing)] > [電話番号 (Directory Number)] メニューパスを使用します。[Cisco Unified Communications Manager の管理 (Cisco Unified Communications Manager Administration)] を使用して、特定の電話機に割り当てられている DN を設定および変更できます。

[電話番号の設定 (Directory Number Configuration)] ページに [外部プレゼンテーション情報 (External Presentation Information)] という新しいセクションが追加されました。管理者は、選択した任意のプレゼンテーション名とプレゼンテーション番号を、外線コール用のサポート対象デバイスに表示できるよう設定できるようになりました。ユーザの ID を表示させたくない場合、管理者は、着信側デバイスで設定されている外部プレゼンテーション番号と外部プレゼンテーション名を匿名として表示できる権限があります。

## ディレクトリ番号の設定タスク

### 手順

	コマンドまたはアクション	目的
ステップ 1	次の方法のいずれかを使用して新しいエンドユーザを追加します。 <ul style="list-style-type: none"> <li>LDAP からのエンドユーザのインポート (955 ページ)</li> <li>エンドユーザの手動追加 (956 ページ)</li> </ul>	システムが会社の LDAP ディレクトリと同期している場合は、新しいエンドユーザを LDAP から直接インポートできます。  あるいは、エンドユーザを手動で追加して設定できます。
ステップ 2	次のいずれかのタスクを実行して、新規または既存のエンドユーザに電話機を割り当てます。 <ul style="list-style-type: none"> <li>エンドユーザ用の新しい電話機の追加 (957 ページ)</li> <li>エンドユーザへの既存の電話機の移動 (958 ページ)</li> </ul>	「新しい電話機の追加」手順に従い、ユニバーサル デバイス テンプレートの設定を使用して、エンドユーザの新しい電話機を設定できます。  また、「移動」の手順に従って、以前に設定済みまたは事前設定済みの既存の電話機を割り当てることもできます。
ステップ 3	DN の外部プレゼンテーション情報の設定 (959 ページ)	特定の電話機に割り当てられている DN の外部プレゼンテーション番号と外部プレゼンテーション名を設定するには、次の手順に従います。

## LDAP からのエンドユーザのインポート

社内 LDAP ディレクトリから新しいエンドユーザを手動でインポートするには、次の手順に従います。LDAP 同期設定に、機能グループ テンプレートとユーザ プロファイル (ユニバーサル回線テンプレート、ユニバーサル デバイス テンプレートを含む)、および DN プールが含まれている場合、インポート プロセスによりエンドユーザとプライマリ エクステンションが自動的に設定されます。



- (注) 初回同期の実行後には、新しい設定 (たとえば、機能グループテンプレートの追加) を LDAP ディレクトリ同期に追加することはできません。既存の LDAP 同期を編集する場合は、一括管理を使用するか、または新しい LDAP 同期を設定する必要があります。

### 始める前に

この手順を開始する前に、Cisco Unified Communications Manager が社内の LDAP ディレクトリとすでに同期していることを確認します。LDAP 同期には、ユニバーサル回線テンプレートお

よびユニバーサル デバイス テンプレートと機能グループ テンプレートが含まれている必要があります。

### 手順

**ステップ 1** Cisco Unified CM の管理で、[システム (System)] > [LDAP (LADP)] > [LDAP ディレクトリ (LDAP Directory)] を選択します。

**ステップ 2** [検索 (Find)] をクリックし、ユーザの追加先 LDAP ディレクトリを選択します。

**ステップ 3** [完全同期を実施 (Perform Full Sync)] をクリックします。

Cisco Unified Communications Manager が、外部の LDAP ディレクトリと同期します。LDAP ディレクトリ内の新しいエンドユーザが Cisco Unified Communications Manager データベースにインポートされます。

### 次のタスク

セルフプロビジョニングが有効になっている場合、エンドユーザがセルフプロビジョニング自動音声応答 (IVR) を使用して新しい電話機をプロビジョニングできます。有効になっていない場合は、次のタスクのいずれかを実行して、電話機をエンドユーザに割り当てます。

- [エンドユーザ用の新しい電話機の追加 \(957 ページ\)](#)
- [エンドユーザへの既存の電話機の移動 \(958 ページ\)](#)

## エンドユーザの手動追加

次の手順を実行して、新しいエンドユーザを追加し、そのエンドユーザをアクセスコントロールグループとプライマリ回線内線番号を指定して設定します。



(注) ユーザを割り当てる役割の権限を持つアクセス制御グループがすでに設定されていることを確認してください。詳細については、「ユーザアクセスの管理」の章を参照してください。

### 始める前に

ユニバーサル回線テンプレートを含むユーザ プロファイルが設定されていることを確認します。新しい内線番号を設定する必要がある場合は、Cisco Unified Communications Manager でユニバーサル回線テンプレートの設定を使用してプライマリ内線番号を設定します。

### 手順

**ステップ 1** Cisco Unified CM の管理で、[ユーザ管理 (User Management)] > [ユーザ/電話の追加 (User/Phone Add)] > [ユーザ/電話のクイック追加 (Quick User/Phone Add)] を選択します。

- ステップ 2** ユーザの [ユーザ ID (User ID)] と [姓 (Last Name)] を入力します。
- ステップ 3** [機能グループテンプレート (Feature Group Template)] ドロップダウンリストで、機能グループテンプレートを選択します。
- ステップ 4** [保存 (Save)] をクリックします。
- ステップ 5** [ユーザプロファイル (User Profile)] ドロップダウンリストで、選択したユーザプロファイルにユニバーサル回線テンプレートが含まれていることを確認します。
- ステップ 6** [アクセスコントロールグループメンバーシップ (Access Control Group Membership)] セクションで、[+] アイコンをクリックします。
- ステップ 7** [ユーザの所属グループ (User is a member of)] ドロップダウンリストで、アクセスコントロールグループを選択します。
- ステップ 8** [プライマリ内線番号 (Primary Extension)] の下で、[+] アイコンをクリックします。
- ステップ 9** [内線番号 (Extension)] ドロップダウンリストで、[ (使用可能) (available) ] として表示されている DN を選択します。
- ステップ 10** すべての回線内線番号が [ (使用済み) (used) ] と表示されている場合は、次の手順を実行します。
- [新規... (New...)] ボタンをクリックします。  
[新規内線の追加 (Add New Extension)] ポップアップが表示されます。
  - [電話番号 (Directory Number)] フィールドに、新しい回線内線番号を入力します。
  - [回線テンプレート (Line Template)] ドロップダウンリストから、ユニバーサル回線テンプレートを選択します。
  - [OK] をクリックします。  
Cisco Unified Communications Manager が、ユニバーサル回線テンプレートの設定を使用して電話番号を設定します。
- ステップ 11** (任意) [ユーザ/電話のクイック追加設定 (Quick User/Phone Add Configuration)] ウィンドウで、追加のフィールドに値を入力します。
- ステップ 12** [保存 (Save)] をクリックします。

### 次のタスク

次の手順のいずれかを実行して、このエンドユーザに電話機を割り当てます。

- [エンドユーザ用の新しい電話機の追加 \(957 ページ\)](#)
- [エンドユーザへの既存の電話機の移動 \(958 ページ\)](#)

## エンドユーザ用の新しい電話機の追加

次の手順を実行して、新しいエンドユーザまたは既存のエンドユーザ用の新しい電話機を追加します。エンドユーザのユーザプロファイルにユニバーサルデバイステンプレートが含まれていることを確認します。Cisco Unified Communications Manager が、ユニバーサルデバイステンプレートの設定を使用して電話機を設定します。

### 始める前に

次の手順のいずれかを実行して、エンドユーザを追加します。

- [エンドユーザの手動追加 \(956 ページ\)](#)
- [LDAP からのエンドユーザのインポート \(955 ページ\)](#)

### 手順

- 
- ステップ 1** Cisco Unified CM Administration で、**[ユーザ管理 (User Management)] > [ユーザ/電話の追加 (User/Phone Add)] > [ユーザ/電話のクイック追加 (Quick User/Phone Add)]** を選択します。
  - ステップ 2** **[検索 (Find)]** をクリックして、新しい電話機を追加するユーザを選択します。
  - ステップ 3** **[デバイスの管理 (Manage Devices)]** ボタンをクリックします。  
[デバイスの管理 (Manage Devices)] ウィンドウが表示されます。
  - ステップ 4** **[電話の新規追加 (Add New Phone)]** をクリックします。  
[ユーザに電話を追加 (Add Phone to User)] ポップアップが表示されます。
  - ステップ 5** **[製品タイプ (Product Type)]** ドロップダウンリストで、電話機モデルを選択します。
  - ステップ 6** **[デバイス プロトコル (Device Protocol)]** ドロップダウンリストから、プロトコルとして **[SIP]** または **[SCCP]** を選択します。
  - ステップ 7** **[デバイス名 (DeviceName)]** テキストボックスに、デバイスの MAC アドレスを入力します。
  - ステップ 8** **[ユニバーサルデバイステンプレート (Universal Device Template)]** ドロップダウンリストで、ユニバーサル デバイス テンプレートを選択します。
  - ステップ 9** 電話機が拡張モジュールをサポートしている場合は、展開する拡張モジュールの数を入力します。
  - ステップ 10** エクステンションモビリティを使用して電話機にアクセスするには、**[エクステンション モビリティ内 (In Extension Mobility)]** チェック ボックスをオンにします。
  - ステップ 11** **[電話の追加 (Add Phone)]** をクリックします。  
[電話の新規追加 (Add New Phone)] ポップアップが閉じます。Cisco Unified Communications Manager が、電話機をユーザに追加し、ユニバーサル デバイス テンプレートを使用してその電話機を設定します。
  - ステップ 12** 電話機の設定に追加の編集を加えるには、対応する鉛筆アイコンをクリックして、**[電話の設定 (Phone Configuration)]** ウィンドウで電話機を開きます。
- 

## エンドユーザへの既存の電話機の移動

次の手順を実行して、既存の電話機を新しいまたは既存のエンドユーザに移動します。



## 手順

- ステップ 1 Cisco Unified CM の管理で、[ユーザ管理 (User Management)] > [ユーザ/電話の追加 (User/Phone Add)] > [ユーザ/電話のクイック追加 (Quick User/Phone Add)] を選択します。
- ステップ 2 [検索 (Find)] をクリックして、既存の電話機を移動するユーザを選択します。
- ステップ 3 [デバイスの管理 (Manage Devices)] ボタンをクリックします。
- ステップ 4 [このユーザに移動する電話の検索 (Find a Phone to Move To This User)] ボタンをクリックします。
- ステップ 5 このユーザに移動する電話機を選択します。
- ステップ 6 [選択項目の移動 (Move Selected)] をクリックします。

## DN の外部プレゼンテーション情報の設定

特定の電話機に割り当てられる DN の外部プレゼンテーション情報を設定するには、次の手順を行います。

### 始める前に

- [SIP プロファイルの設定 (SIP Profile Configuration)] ページの [外部プレゼンテーションの名前と番号を有効化 (Enable External Presentation Name and Number)] チェックボックスをオンにします。
- 次の手順のいずれかを実行して、エンドユーザを追加します。
  - [エンドユーザの手動追加 \(956 ページ\)](#)
  - [LDAP からのエンドユーザのインポート \(955 ページ\)](#)
- 次のいずれかのタスクを実行して、新規または既存のエンドユーザに電話機を割り当てます。
  - [エンドユーザ用の新しい電話機の追加 \(957 ページ\)](#)
  - [エンドユーザへの既存の電話機の移動 \(958 ページ\)](#)

## 手順

- ステップ 1 Cisco Unified CM の管理から、[コール ルーティング (Call Routing)] > [電話番号 (Directory Number)] の順に選択します。
- ステップ 2 [電話番号の検索/一覧表示 (Find and List Directory Numbers)] ページから次のいずれかのステップを実行します。
  - DN を更新するには、[検索 (Find)] をクリックし、一意の ID を表示する電話番号を選択します。

- 新しい電話番号を作成するには、[新規追加 (Add New)] をクリックします。

**ステップ 3** [外部プレゼンテーション情報 (External Presentation Information)] ペインで、着信側デバイスに表示する名前および番号を入力します。

- (注)
- [外部プレゼンテーション番号 (External Presentation Number)] フィールドには最大 32 桁の文字 ([0-9、X、\*、#、\、+]) を含めることができます。
  - [外部プレゼンテーション名 (External Presentation Name)] フィールドには最大 50 文字を入力できます。

**ステップ 4** (任意) 設定した [外部プレゼンテーション番号 (External Presentation Number)] と [外部プレゼンテーション名 (External Presentation Name)] を匿名として表示する場合、[名前非表示の外部プレゼンテーション (Anonymous External Presentation)] チェックボックスをオンにします。

- (注)
- デフォルトでは、[名前非表示の外部プレゼンテーション (Anonymous External Presentation)] フィールドはオフになっています。
  - [名前非表示の外部プレゼンテーション (Anonymous External Presentation)] フィールドをオンにすると、次のようになります。
- [外部プレゼンテーション番号 (External Presentation Number)] フィールドと [外部プレゼンテーション名 (External Presentation Name)] フィールドは編集できません。また、これらのフィールドのエントリは表示されなくなります。

**ステップ 5** [電話番号の設定 (Directory Number Configuration)] ページのその他のフィールドを入力します。フィールドとその設定の詳細については、オンラインヘルプを参照してください。

**ステップ 6** [保存 (Save)] をクリックします。

## SIP プロファイルの概要

SIP プロファイルは、共通の SIP 設定で成り立つテンプレートです。ネットワーク内のすべての SIP トランクと SIP デバイスに SIP プロファイルを割り当てる必要があります。SIP プロファイルを設定し、SIP トランクまたは SIP デバイスにそのプロファイルを割り当てるとき、SIP の設定がそのトランクまたはデバイスに適用されます。

## SIP プロファイル設定タスク

### 手順

	コマンドまたはアクション	目的
ステップ 1	<a href="#">SIP プロファイルの設定 (961 ページ)</a>	SIP プロファイルを設定するには、この手順を使用します。

	コマンドまたはアクション	目的
ステップ 2	SIP プロファイルの外部プレゼンテーション情報の設定 (961 ページ)	SIP プロファイルの外部プレゼンテーション番号と外部プレゼンテーション名を設定するには、次の手順に従います。

## SIP プロファイルの設定

共通 SIP 設定を使用して SIP プロファイルを設定するには、この手順を使用します。設定した SIP プロファイルは、このプロファイルを使用する SIP デバイスおよびトランクに割り当てることができます。

### 手順

- ステップ 1 Cisco Unified CM Administration から、[デバイス (Device)] > [デバイスの設定 (Device Settings)] > [SIP プロファイル (SIP Profile)] を選択します。
- ステップ 2 次のいずれかの手順を実行します。
  - 既存のプロファイルを編集するには、[検索 (Find)] をクリックし、SIP プロファイルを選択して既存のプロファイルを編集します。
  - 新しいプロファイルを作成するには、[新規追加 (Add New)] をクリックします。
- ステップ 3 SIP 電話とトランクで IPv4 と IPv6 のスタックをサポートする場合は、[ANAT の有効化 (Enable ANAT)] チェックボックスをオンにします。
- ステップ 4 SDP の相互運用性を解決するために SDP 透過性プロファイルを割り当てる場合は、[SDP 透過性プロファイル (SDP Transparency Profile)] ドロップダウンリストから割り当てます。
- ステップ 5 SIP の相互運用性の問題を解決するために正規化スクリプトまたは透過性スクリプトを割り当てる場合は、[正規化スクリプト (Normalization Script)] ドロップダウンリストからスクリプトを選択します。
- ステップ 6 (任意) Cisco Unified Border Element 全体にコールをルーティングする必要がある場合は、グローバルダイヤルプランレプリケーションの導入環境向けに、[ILS 学習送信先ルート文字列を送信 (Send ILS Learned Destination Route String)] チェックボックスをオンにします。
- ステップ 7 [SIP プロファイルの設定 (SIP Profile Configuration)] ウィンドウで、残りのフィールドを入力します。フィールドとその設定オプションの詳細については、オンラインヘルプを参照してください。
- ステップ 8 [保存 (Save)] をクリックします。

## SIP プロファイルの外部プレゼンテーション情報の設定

[SIP プロファイルの設定 (SIP Profile Configuration)] ページで、外部プレゼンテーション名と番号を個別に設定するには、この手順を使用します。

### 始める前に

- [SIPプロファイルの設定 (SIP Profile Configuration)] ページの [外部プレゼンテーションの名前と番号を有効化 (Enable External Presentation Name and Number)] チェックボックスをオンにします。
- [サービスパラメータの設定 (Service Parameter Configuration)] ページの [クラスタ全体のパラメータ (デバイス-電話) (Clusterwide Parameters (Device - Phone))] セクションで、 [外部プレゼンテーション名と番号の表示 (Display External Presentation Name and Number)] パラメータの値を **True** に設定します。

### 手順

**ステップ 1** Cisco Unified CM Administration から、[デバイス (Device)] > [デバイスの設定 (Device Settings)] > [SIPプロファイル (SIP Profile)] を選択します。

**ステップ 2** 次のいずれかの手順を実行します。

- 既存のプロファイルを編集するには、[検索 (Find)] をクリックし、SIP プロファイルを選択します。
- 新しいプロファイルを作成するには、[新規追加 (Add New)] をクリックします。

**ステップ 3** [外部プレゼンテーション情報 (External Presentation Information)] ペインで、着信側デバイスに表示する名前および番号を入力します。

- (注)
- [外部プレゼンテーション番号 (External Presentation Number)] フィールドには最大 32 桁の文字 ([0-9、X、\*、#、\、+]) を含めることができます。
  - [外部プレゼンテーション名 (External Presentation Name)] フィールドには最大 50 文字を含めることができます。

**ステップ 4** (任意) 設定した [外部プレゼンテーション番号 (External Presentation Number)] と [外部プレゼンテーション名 (External Presentation Name)] を匿名として表示する場合、[名前非表示の外部プレゼンテーション (Anonymous External Presentation)] チェックボックスをオンにします。

- (注)
- デフォルトでは、[名前非表示の外部プレゼンテーション (Anonymous External Presentation)] フィールドはオフになっています。
  - [名前非表示の外部プレゼンテーション (Anonymous External Presentation)] フィールドをオンにすると、次のようになります。  
[外部プレゼンテーション番号 (External Presentation Number)] フィールドと [外部プレゼンテーション名 (External Presentation Name)] フィールドは編集できません。また、これらのフィールドのエントリは表示されなくなります。

**ステップ 5** [SIPプロファイルの設定 (SIP Profile Configuration)] ページで、残りのフィールドを入力します。フィールドと設定オプションの詳細については、システムのオンラインヘルプを参照してください。

ステップ 6 [保存 (Save) ] をクリックします。

## SIP トランクの概要

コール制御シグナリングの SIP を展開している場合、SIP ゲートウェイ、SIP プロキシサーバ、Unified Communications アプリケーション、リモート クラスタ、またはセッション管理エディションなどの外部デバイスに Cisco Unified Communications Manager を接続する SIP トランクを設定します。

[Cisco Unified CM の管理 (Cisco Unified CM Administration) ] の [SIP トランクの設定 (SIP Trunk Configuration) ] ウィンドウには、Cisco Unified Communications Manager が SIP コールの管理に使用する SIP シグナリング設定が含まれています。

SIP トランクは、既存の発信者 ID DN および発信者名とは異なる個別のプレゼンテーション名と番号をサポートします。設定されているプレゼンテーション名とプレゼンテーション番号を着信側デバイスで匿名として表示するための新しい [匿名のプレゼンテーション (Anonymous Presentation) ] チェックボックスが導入されました。

## トランクの設定タスク

### 手順

	コマンドまたはアクション	目的
ステップ 1	<a href="#">SIP トランク セキュリティ プロファイルの設定 (964 ページ)</a>	SIP トランクに適用する任意のセキュリティ設定を使用して、SIP トランク セキュリティプロファイルを設定します。たとえば、ダイジェスト認証、デバイスセキュリティ モード、および SIP シグナリングの TLS 暗号化を設定できます。  SIP トランク セキュリティプロファイルを設定しなければ、デフォルトで、Cisco Unified Communication Manager によって非セキュアな SIP トランクセキュリティプロファイルが適用されます。
ステップ 2	<a href="#">共通デバイス設定の構成 (965 ページ)</a>	トランクの共通デバイス設定を実行します。デュアルスタック トランクの場合、IP アドレッシングの優先順位を設定します。
ステップ 3	<a href="#">SIP トランクの設定 (966 ページ)</a>	ネットワークの SIP トランクを設定します。[トランクの設定 (Trunk Configuration) ] ウィンドウで、トラン

	コマンドまたはアクション	目的
		クの SIP 設定を実行します。SIP プロファイル、SIP トランク セキュリティ プロファイル、および共通デバイス設定を SIP トランクに割り当てます。また、トランク接続に必要な SIP の正規化および透過性スクリプトを割り当てます。たとえば、SIP トランクが Cisco TelePresence VCS に接続する場合、 <i>vcs-interop</i> スクリプトを SIP トランクに割り当てする必要があります。
ステップ 4	SIP トランクのプレゼンテーション情報の設定 (967 ページ)	[SIP トランク (SIP Trunk)] ページでプレゼンテーション名とプレゼンテーション番号を設定するには、次のようにします。

## SIP トランク セキュリティ プロファイルの設定

ダイジェスト認証や TLS シグナリング暗号化などのセキュリティ設定を使用して、SIP トランクのセキュリティプロファイルを設定します。プロファイルを SIP トランクに割り当てると、トランクはセキュリティプロファイルの設定を取得します。



(注) SIP トランクに SIP トランクのセキュリティプロファイルを割り当てない場合、Cisco Unified Communications Manager は、デフォルトで非セキュアプロファイルを割り当てます。

### 手順

- ステップ 1 Cisco Unified CM Administration から、[システム (System)] > [セキュリティ (Security)] > [SIP トランクのセキュリティプロファイル (SIP Trunk Security Profile)] を選択します。
- ステップ 2 [新規追加 (Add New)] をクリックします。
- ステップ 3 TLS を使用した SIP シグナリング暗号化を有効化するには、次の手順を実行します。
  - a) [デバイスのセキュリティモード (Device Security Mode)] ドロップダウンリストから、[暗号化 (Encrypted)] を選択します。
  - b) [着信転送タイプ (Incoming Transport Type)] および [発信転送タイプ (Outgoing Transport Type)] のドロップダウンリストから、[TLS] を選択します。
  - c) デバイスの認証用に、[X.509 のサブジェクト名 (X.509 Subject Name)] フィールドに X.509 証明書のサブジェクト名を入力します。
  - d) [着信ポート (Incoming Port)] フィールドに、TLS リクエストを受信するポートを入力します。TLS のデフォルトは 5061 です。
- ステップ 4 ダイジェスト認証を有効にするには、次の内容を実行します。

- a) [ダイジェスト認証を有効化 (Enable Digest Authentication)] チェックボックスをオンにします。
- b) システムが新しいナンスを生成するまでの時間 (秒数) を [ナンス有効時間 (Nonce Validity Time)] に入力します。デフォルトは 600 (10 分) です。
- c) アプリケーションのダイジェスト認証を有効にするには、[アプリケーションレベル認証を有効化 (Enable Application Level Authorization)] チェックボックスをオンにします。

**ステップ 5** [SIP トランクセキュリティプロファイルの設定 (SIP Trunk Security Profile Configuration)] ウィンドウで追加フィールドを設定します。フィールドとその設定オプションの詳細については、オンラインヘルプを参照してください。

**ステップ 6** [保存 (Save)] をクリックします。

(注) トランクが設定を使用できるように、[トランクの設定 (Trunk Configuration)] ウィンドウで、このプロファイルをトランクに割り当てる必要があります。

## 共通デバイス設定の構成

共通デバイス設定は、任意指定のユーザ固有の機能属性で構成されます。IPv6を導入している場合は、この設定を使用して SIP トランクまたは SCCP 電話に IPv6 優先設定を割り当てることができます。

### 手順

**ステップ 1** Cisco Unified CM Administration から、[デバイス (Device)] > [デバイスの設定 (Device Settings)] > [共通デバイス設定 (Common Device Configuration)] を選択します。

**ステップ 2** [新規追加 (Add New)] をクリックします。

**ステップ 3** SIP トランク、SIP 電話または SCCP 電話の場合、[IP アドレッシングモード (IP Addressing Mode)] ドロップダウンリストの値を選択します。

- [IPv4 のみ (IPv4 Only)] — デバイスはメディアやシグナリングに IPv4 アドレスだけを使用します。
- [IPv6 のみ (IPv6 Only)] — デバイスはメディアやシグナリングに IPv6 アドレスだけを使用します。
- [IPv4 および IPv6 (IPv4 and IPv6)] — (デフォルト) デバイスはデュアルスタックデバイスで、利用できる IP アドレスのタイプを使用します。両方の IP アドレスのタイプがデバイスに設定されている場合、デバイスのシグナリングには、[シグナリング用 IP アドレッシングモード優先設定 (IP Addressing Mode Preference for Signaling)] 設定を使用し、メディアデバイスには、[メディア用 IP アドレッシングモード優先設定 (IP Addressing Mode Preference for Media)] エンタープライズパラメータの設定を使用します。

**ステップ 4** 前のステップで IPv6 を設定した場合は、[シグナリング用の IP アドレッシングモード (IP Addressing Mode for Signaling)] ドロップダウンリストで IP アドレッシング設定を指定します。

- [IPv4 (IPv4)]—デュアル スタック デバイスでシグナリングに IPv4 アドレスを優先して使用します。
- [IPv6 (IPv6)]—デュアル スタック デバイスでシグナリングに IPv6 アドレスを優先して使用します。
- [システム デフォルトを使用 (Use System Default)]—デバイスは、[シグナリング用 IP アドレッシング モード優先設定 (IP Addressing Mode Preference for Signaling)] エンタープライズパラメータの設定を使用します。

**ステップ 5** [共通デバイス設定 (Common Device Configuration)] ウィンドウで、残りのフィールドを設定します。フィールドと設定オプションの詳細については、システムのオンラインヘルプを参照してください。

**ステップ 6** [保存 (Save)] をクリックします。

## SIP トランクの設定

SIP トランクを設定するには、この手順を使用します。1つの SIP トランクには最大 16 個の宛先アドレスを割り当てることができます。

### 手順

- ステップ 1** Cisco Unified CM Administration から、[デバイス (Device)] > [トランク (Trunk)] を選択します。
- ステップ 2** [新規追加 (Add New)] をクリックします。
- ステップ 3** [トランクタイプ (Trunk Type)] ドロップダウン リストから [SIP トランク (SIP Trunk)] を選択します。
- ステップ 4** [プロトコルタイプ (Protocol Type)] ドロップダウンリストから、導入環境に適した SIP トランクのタイプを選択し、[次へ (Next)] をクリックします。
- [なし (None)] (デフォルト)
  - コール制御検出
  - [クラスタ間のエクステンション モビリティ (Extension Mobility Cross Cluster)]
  - [Cisco Intercompany Media Engine]
  - [IP マルチメディア システム サービス コントロール (IP Multimedia System Service Control)]
- ステップ 5** (オプション) このトランクに**共通デバイス設定**を適用する場合は、ドロップダウンリストから設定を選択します。
- ステップ 6** 暗号化されたメディアをトランクを介して送信する場合は、[SRTPを許可 (SRTP Allowed)] チェックボックスをオンにします。
- ステップ 7** すべてのクラスタ ノードに対してトランクを有効化する場合は、[すべてのアクティブな Unified CM ノードで実行 (Run on All Active Unified CM Nodes)] チェックボックスをオンにします。
- ステップ 8** SIP トランクの宛先アドレスを設定します。



- a) [宛先アドレス (Destination Address)] テキストボックスに、トランクに接続するサーバまたはエンドポイントの IPv4 アドレス、完全修飾ドメイン名、または DNS SRV レコードを入力します。
- b) トランクがデュアルスタック トランクの場合は、[宛先アドレス IPv6 (Destination Address IPv6)] テキストボックスに、トランクに接続するサーバまたはエンドポイントの IPv6 アドレス、完全修飾ドメイン名、または DNS SRV レコードを入力します。
- c) 宛先が DNS SRV レコードの場合は、[宛先アドレスは SRV (Destination Address is an SRV)] チェックボックスをオンにします。
- d) 接続先を追加するには、[+] をクリックします。

- ステップ 9** [SIP トランク セキュリティプロファイル (SIP Trunk Security Profile)] ドロップダウンリストボックスから、このトランクに SIP トランク セキュリティプロファイルを割り当てます。このオプションを選択しない場合は、非セキュアプロファイルが割り当てられます。
- ステップ 10** [SIP プロファイル (SIP Profile)] ドロップダウンリストから、SIP プロファイルを割り当てます。
- ステップ 11** (任意) この SIP トランクに正規化スクリプトを割り当てる場合は、[正規化スクリプト (Normalization Script)] ドロップダウンリストから、割り当てるスクリプトを選択します。
- ステップ 12** [Trunk Configuration] ウィンドウのその他のフィールドを設定します。フィールドとその設定オプションの詳細については、オンラインヘルプを参照してください。
- ステップ 13** [保存 (Save)] をクリックします。

---

## SIP トランクのプレゼンテーション情報の設定

[SIP トランク (SIP Trunk)] ページでプレゼンテーション名とプレゼンテーション番号を設定するには、次の手順に従います。

### 始める前に

- [SIP プロファイルの設定 (SIP Profile Configuration)] ページの [外部プレゼンテーションの名前と番号を有効化 (Enable External Presentation Name and Number)] チェックボックスをオンにします。
- [SIP トランクの設定 \(966 ページ\)](#)

### 手順

- 
- ステップ 1** [Cisco Unified CM の管理 (Cisco Unified CM Administration)] から、[デバイス (Device)] > [トランク (Trunk)] を選択します。
- ステップ 2** [新規追加 (Add New)] をクリックします。
- ステップ 3** [トランクタイプ (Trunk Type)] ドロップダウンリストから [SIP トランク (SIP Trunk)] を選択します。

**ステップ 4** [トランク サービス タイプ (Trunk Service Type)] ドロップダウン リストから、設定する SIP トランクのタイプを選択します。

- [なし (デフォルト) (None (Default))] : トランクは、コール制御検出、クラスタ間のエクステンション モビリティ、Intercompany Media Engine、または IP Multimedia System サービス コントロールには使用されません。
- [コール制御検出 (Call Control Discovery)] : トランクはコール制御検出機能をサポートします。
- [クラスタ間のエクステンション モビリティ (Extension Mobility Cross Cluster)] : トランクはクラスタ間のエクステンション モビリティをサポートします。
- [Cisco Intercompany Media Engine] : トランクは Intercompany Media Engine (IME) をサポートします。トランク タイプを設定する前に、IME サーバがインストールされていることを確認してください。
- [IP Multimedia System サービス コントロール (IP Multimedia System Service Control)] : トランクの IP Multimedia System サービス コントロールのサポートを有効にするには、このオプションを選択します。

**ステップ 5** [次へ (Next)] をクリックします。

**ステップ 6** [プレゼンテーション情報 (Presentation Information)] セクションで、着信側デバイスに表示する名前および番号を入力します。

- (注)
- [プレゼンテーション番号 (Presentation Number)] フィールドには最大 32 桁の文字 ([0-9、X、\*、#、\、+]) を入力できます。
  - [プレゼンテーション名 (Presentation Name)] フィールドには最大 50 文字を入力できます。

**ステップ 7** (任意) プレゼンテーション名および番号を匿名で表示する場合、[匿名のプレゼンテーション (Anonymous Presentation)] チェックボックスを選択します。

- (注)
- デフォルトでは、[匿名のプレゼンテーション (Anonymous Presentation)] フィールドはオフになっています。
  - [匿名の外部プレゼンテーション (Anonymous External Presentation)] フィールドをオンにすると、次のようになります。

[プレゼンテーション番号 (Presentation Number)] と [プレゼンテーション名 (Presentation Name)] のフィールドは編集できません。また、これらのフィールドのエントリは表示されなくなります。

**ステップ 8** (任意) SIP トランクで構成されるプレゼンテーション情報を FROM ヘッダーのみで送信する場合は、[プレゼンテーション名と番号は FROM ヘッダーでのみ送信し、他のアイデンティティ ヘッダーでは送信しない (Send Presentation Name and Number only in the FROM header and not in the other identity headers)] チェックボックスをオンにします。

**ステップ 9** [Trunk Configuration] ウィンドウのその他のフィールドを設定します。フィールドとその設定オプションの詳細については、オンライン ヘルプを参照してください。

ステップ 10 [保存 (Save) ] をクリックします。

## クラスタ間 SME コール フロー

Cisco Unified Communications Manager Session Management Edition ソフトウェアは、クラスタ間またはさまざまなデバイス間のコールルーティングで主に使用される Cisco Unified Communications Manager と同じです。このリリースでは、Cisco Unified Communications Manager はクラスタ間 SME コールをサポートします。

### 着信コール数 (Incoming Calls)

PSTN ネットワークのユーザが、自身の SIP プロファイルの [外部プレゼンテーション名と番号の有効化 (Enable External Presentation Name and Number) ] を有効にして、コールを開始するとします。[外部プレゼンテーション名と番号の表示 (Display External Presentation Name and Number) ] サービス パラメータを [はい (True) ] に設定すると、Cisco Unified Communications Manager はプレゼンテーション番号情報を X-Cisco-Presentation ヘッダーに送信し、着信側デバイスに表示します。FROM ヘッダーと PAID ヘッダーにはユーザの ID (ユーザの DN または DDI) が含まれます。

[外部プレゼンテーション名と番号の表示 (Display External Presentation Name and Number) ] サービス パラメータを [いいえ (False) ] に設定すると、Cisco Unified Communications Manager はプレゼンテーション番号情報を X-Cisco-Presentation ヘッダーに送信します。FROM ヘッダーと PAID ヘッダーにはユーザの DN または DDI が含まれ、着信側デバイスに表示されます。

### 発信コール数 (Outgoing Calls)

[外部プレゼンテーション名 (External Presentation Name) ] と [外部プレゼンテーション番号 (External Presentation Number) ] が設定されたユーザが、クラスタ間 SIP トランクを介して PSTN ネットワークへのコールを開始します。自身の SIP プロファイルで [外部プレゼンテーション名と番号の有効化 (Enable External Presentation Name and Number) ] チェックボックスが無効な場合、Cisco Unified Communications Manager は FROM ヘッダーと PAID ヘッダーで元の電話番号情報を送信し、着信側デバイスおよび X-Cisco-Presentation ヘッダーで設定した外部プレゼンテーション情報に表示します。同様に、自身の SIP プロファイルで [外部プレゼンテーションの名前と番号を有効化 (Enable External Presentation Name and Number) ] チェックボックスが有効な場合、Cisco Unified Communications Manager は設定した外部プレゼンテーション情報を FROM ヘッダーで送信し、着信側デバイスおよび PAID ヘッダーの元の電話番号に表示します。





## 第 65 章

# SIP OAuth モード

- [SIP OAuth モードの概要 \(971 ページ\)](#)
- [SIP OAuth モードの前提条件 \(972 ページ\)](#)
- [SIP OAuth モードの設定タスク フロー \(973 ページ\)](#)

## SIP OAuth モードの概要

Unified Communications Managerへのセキュア登録では、CTL ファイルの更新、共通証明書信頼ストアの設定などが行われます。デバイスが、オンプレミスとオフプレミス間で切り替わる場合、セキュア登録が完了する際は毎回、LSC と Certificate Authority Proxy Function (CAPF) 登録の更新処理が複雑になります。

SIP OAuth モードでは、セキュアな環境でのすべてのデバイスの認証に OAuth 更新トークンを使用できます。この機能により、Unified Communications Managerのセキュリティが強化されます。

Unified Communications Managerは、エンドポイントによって提示されたトークンを検証し、許可されたもののみ構成ファイルを提供します。Unified Communications Manager クラスタおよびその他のシスコのデバイスで OAuth ベースの認証を有効にすると、SIP 登録中の OAuth トークン検証が完了します。

以下で、SIP 登録の OAuth サポートが拡張されました

- Cisco Unified Communications Manager 12.5 リリース以降の Cisco Jabber デバイス
- Cisco Unified Communications Manager リリース 14 以降の SIP 電話



- (注) デフォルトでは、SIP OAuth が有効になっている場合、TFTP は SIP 電話に対して安全です。TFTP ファイルのダウンロードは、認証された電話に対してのみ、セキュリティで保護されたチャネルを介して行われます。SIP OAuth は、オンプレミスおよび MRA を介して CAPF を使用せずに、エンドツーエンドの安全なシグナリングとメディア暗号化を提供します。

次に、OAuth 用に設定できる電話セキュリティプロファイルのタイプを示します。

- Cisco Dual Mode for iPhone (TCT デバイス)
- Cisco Dual Mode For Android (BOT デバイス)
- Cisco Unified Client Services Framework (CSF デバイス)
- Cisco Jabber for Tablet (TAB デバイス)
- ユニバーサル デバイス テンプレート (Universal Device Template)
- Cisco 8811
- Cisco 8841
- Cisco 8851
- Cisco 8851NR
- Cisco 8861
- Cisco 7811
- Cisco 7821
- Cisco 7841
- Cisco 7861
- Cisco 8845
- Cisco 8865
- Cisco 8865NR
- Cisco 7832
- Cisco 8832
- Cisco 8832NR

## SIP OAuth モードの前提条件

この機能は、次の作業が完了していることを前提としています。

- モバイルおよびリモートアクセスが設定されていること、および接続が Unified Communications Manager とエクスペス Sway の間で確立されていることを確認します。
- [エクスポート制御機能を許可する (**allow export-controlled**)] 機能を使用して Unified Communications Manager が Smart または Virtual アカウントに登録されていることを確認します。
- クライアントファームウェアが SIPOAuth をサポートしていることを確認します。

## SIP OAuth モードの設定タスク フロー

システムの SIP OAuth を設定するには、次のタスクを実行します。

### 手順

	コマンドまたはアクション	目的
ステップ 1	<a href="#">Phone Edge TrustへのCA証明書のアップロード</a>	トークンを取得するには、CA 証明書を電話エッジトラストにアップロードします。この手順は、Cisco Jabber デバイスには適用されません。
ステップ 2	<a href="#">更新ログインの設定 (974 ページ)</a>	SIP OAuth を介してデバイスを登録するために、Unified Communications Manager で更新ログインフローを使用した OAuth を有効化する。
ステップ 3	<a href="#">OAuth ポートの設定 (974 ページ)</a>	OAuth が登録されているノードごとに、OAuth 用のポートを割り当てます。
ステップ 4	<a href="#">OAuth Connection を Expressway-C に設定 (975 ページ)</a>	相互認証された TLS 接続をデュアルに設定します-C。
ステップ 5	<a href="#">SIPOAuthモードの有効化 (976ページ)</a>	パブリッシャ ノードで CLI コマンドを使用して OAuth サービスを有効にします。
ステップ 6	<a href="#">Cisco CallManager サービスの再起動 (976 ページ)</a>	OAuth が登録されているすべてのノードで、このサービスを再起動します。
ステップ 7	<a href="#">電話セキュリティプロファイルでデバイスセキュリティモードを設定する</a>	エンドポイントに対して暗号化を展開する場合、電話セキュリティプロファイルで、OAuth サポートを設定します。

## Phone Edge TrustへのCA証明書のアップロード

この手順を使用して、Tomcat 署名付き証明書のルート証明書を Phone EdgeTrust にアップロードします。



(注) この手順は Cisco Phone に対してのみ実行され、Cisco Jabber には適用されません。

### 手順

---

- ステップ 1 Cisco Unified OS の管理から、[セキュリティ (Security)] > [証明書の管理 (Certificate Management)] を選択します。
  - ステップ 2 [Upload Certificate/Certificate chain] をクリックします。
  - ステップ 3 [証明書/証明書チェーンのアップロード] ウィンドウで、[証明書の目的] ドロップダウンリストから [電話-エッジ-信頼] を選択します。
  - ステップ 4 [ファイルのアップロード] フィールドで、[参照] をクリックして証明書をアップロードします。
  - ステップ 5 [アップロード (Upload)] をクリックします。
- 

## 更新ログインの設定

OAuth アクセス トークンを使用して更新ログインを設定し、Cisco Jabber クライアントのトークンを更新するには、次の手順を使用します。

### 手順

---

- ステップ 1 Cisco Unified CM の管理から、[システム (System)] > [エンタープライズパラメータ (Enterprise Parameters)] を選択します。
  - ステップ 2 [SSO および OAuth 構成 (SSO and OAuth Configuration)] で、**OAuth with Refresh Login Flow** のパラメータを [有効 (Enabled)] にします。
  - ステップ 3 (任意) [SSO および OAuth の設定 (SSO And OAuth Configuration)] セクションで、その他のパラメータを設定します。パラメータの説明を確認するには、パラメータ名をクリックします。
  - ステップ 4 [保存 (Save)] をクリックします。
- 

## OAuth ポートの設定

SIP OAuth に使用するポートを割り当てるには、次の手順を使用します。

### 手順

---

- ステップ 1 [Cisco Unified CM 管理 (Cisco Unified CM Administration)] から、以下を選択します。、[システム (System)] > [Cisco Unified CM]。
- ステップ 2 SIP OAuth を使用するサーバごとに次の操作を行います。
- ステップ 3 サーバを選択します。



**ステップ 4** [Cisco Unified Communications Manager (Cisco Unified Communications Manager)] の [TCP ポートの設定 (TCP Port Settings)] で、次のフィールドに対してポート値を設定します。

- SIP 電話 OAuth ポート (SIP Phone OAuth Port)  
デフォルト値は5090です。設定可能な範囲は 1024 ~ 49151 です。
- SIP モバイルおよびリモートアクセス ポート (SIP Mobile and Remote Access Port)  
デフォルト値は5091です。設定可能な範囲は 1024 ~ 49151 です。

(注) Cisco Unified Communications Manager は、SIP Phone OAuth Port (5090) を使用して、TLS 経由の Jabber OnPremise デバイスから SIP 回線登録をリッスンします。ただし、Unified CM は、SIP モバイルリモートアクセスポート(デフォルトは 5091) を使用して、mTLS を介して Jabber からの SIP 回線登録をリッスンします。

両方のポートは、着信 TLS/mTLS 接続に Cisco Tomcat 証明書と Tomcat 信頼を使用します。Tomcat 信頼ストアがモバイルおよびリモートアクセスの SIP OAuth モード用の Mra C 証明書を正確に機能させることを確認できることを確認します。

次の場合に、Cisco Unified Communications Manager の Tomcat 信頼証明書ストアに Expressway-C 証明書をアップロードするための追加の手順を実行する必要があります。

- Expressway-C 証明書と Cisco Tomcat 証明書は、同じ CA 証明書によって署名されていません。
- Unified CM Cisco Tomcat 証明書は CA 署名されていません。

**ステップ 5** [保存 (Save)] をクリックします。

**ステップ 6** SIP OAuth を使用する各サーバに対して、この手順を繰り返します。

---

## OAuth Connection を Expressway-C に設定

Cisco Unified Communications Manager Administration に Expressway-C 接続を追加するには、次の手順を使用します。SIP OAuth を使用するモバイルおよびリモート アクセス モードのデバイスには、この構成が必要です。

### 手順

**ステップ 1** [Cisco Unified CM 管理 (Cisco Unified CM Administration)] から、以下を選択します。デバイス > Expressway-C

**ステップ 2** (任意) [Expressway-C の検索とリスト] ウィンドウで、[検索] をクリックして、Expressway-C から Unified Communications Manager にプッシュされた X.509 サブジェクト名/サブジェクト代替名を確認します。

(注) 必要に応じて値を変更できます。また、エントリが存在しない場合は、Expressway-C 情報を追加します。

Unified Communications Manager とは別のドメインを持っている場合、管理者は Cisco Unified CM の管理ユーザインターフェイスにアクセスして、Unified CM の設定でドメインを Expressway-C に追加する必要があります。

ステップ 3 [新規追加] をクリックします。

ステップ 4 Expressway-C に対して、IP アドレス、ホスト名または、完全修飾ドメイン名を入力します。

ステップ 5 Description を入力します。

ステップ 6 X.509 のサブジェクト名/サブジェクトの代替名を、入力 Sway-C 証明書から入力します。

ステップ 7 [保存 (Save) ] をクリックします。

## SIP OAuth モードの有効化

SIP OAuth モードを有効にするには、コマンドラインインターフェイスを使用します。パブリッシュノードでこの機能を有効にすると、すべてのクラスタノードの機能もイネーブルになります。

### Procedure

ステップ 1 Unified Communications Manager のパブリッシュ ノードで、コマンドライン インターフェイスにログインします。

ステップ 2 `utils sipOAuth-mode enable` の CLI コマンドを実行します。

## Cisco CallManager サービスの再起動

CLI で SIP OAuth を有効にした後に、SIP OAuth を介してエンドポイントが登録されるすべてのノードで Cisco CallManager サービスを再起動します。

### 手順

ステップ 1 [Cisco Unified Serviceability] から選択します。[ツール (Tools) ] > [コントロールセンター (ControlCenter) ] > [機能サービス (Feature Services) ]。

ステップ 2 [サーバ (Server) ] ドロップダウン リストからサーバを選択します。

ステップ 3 Cisco CallManager サービスを確認し、[再起動 (Restart) ] をクリックします。

## 電話セキュリティプロファイルでデバイスセキュリティモードを設定する

この手順を使用して、電話機のセキュリティプロファイルで**デバイスセキュリティモード (Device Security Mode)**を設定します。これは、その電話機の**電話機のセキュリティプロファイル (Phone Security Profile)**内で**デバイスセキュリティモード**を**暗号化 (Encrypted)**に設定している場合にのみ必要です。

### 手順

- ステップ 1** [Cisco Unified CM の管理 (Cisco Unified CM Administration)] から、[システム (System)] > [セキュリティ (Security)] > [電話セキュリティプロファイル (Phone Security Profile)] の順に選択します。
- ステップ 2** 次のいずれかを実行します。
  - 既存の電話セキュリティプロファイルを検索する
  - [新規追加 (Add New)] をクリックします。
- ステップ 3** [電話セキュリティプロファイル情報 (Phone Security Profile Information)] セクションの [デバイスセキュリティモード (Device Security Mode)] ドロップダウンリストから、[暗号化 (Encrypted)] を選択します。
- ステップ 4** [転送タイプ (Transport type)] ドロップダウンリストで、[TLS] を選択します。
- ステップ 5** [OAuth 認証の有効化 (Enable OAuth Authentication)] チェックボックスをオンにします。
- ステップ 6** [保存 (Save)] をクリックします。
- ステップ 7** 電話セキュリティプロファイルを電話に関連付けます。電話セキュリティ電話を適用する方法の詳細については、[Cisco Unified Communications Manager セキュリティガイド](#)の「セキュリティプロファイルを電話に適用する」セクションを参照してください。

(注) 変更を有効にするには、スマートフォンをリセットしてください。

(注) [SIP OAuth モード (SIP OAuth Mode)] が有効な場合、[ダイジェスト認証を有効化 (Enable Digest Authentication)] および [TFTP 暗号化設定 (TFTP Encrypted Config)] オプションはサポートされません。電話機は、**https(6971)**を介して TFTP 設定ファイルを安全にダウンロードし、認証にトークンを使用します。

## SIPOAuth 登録済み電話を MRA モード用に構成する

この手順を使用して、SIPOAuth 登録済み電話を MRA モードに構成します。

## Before you begin



**Important** このセクションは、リリース 14 以降に適用されます。

電話機がアクティベーションコードを使用するように設定されていることを確認してください。詳細については、[Cisco Unified Communications Manager システム設定ガイド](#)の「アクティベーションコードを使用するための登録方法の設定」セクションを参照してください。



**Note** SIP OAuth over MRA を使用する場合、ユーザーはログインにユーザー名/パスワードを使用できませんが、オンボーディングに基づくアクティベーションコードを使用する必要があります

## Procedure

**ステップ 1** [Cisco Unified CM 管理 (Cisco Unified CM Administration)] から、以下を選択します。[デバイス (Device)] > [電話 (Phone)]。

**ステップ 2** [検索] をクリックして、オフプレミスモード用に構成するデバイスを選択します。

**ステップ 3** [デバイス情報] セクションで、次の手順を実行します。

- [MRA 経由でアクティベーションコードを許可する (Allow Activation Code via MRA)] チェックボックスをオンにします。
- [アクティベーションコード MRA サービスドメイン] ドロップダウンリストから、必要な MRA サービスドメインを選択します。MRA サービスドメインを設定する方法の詳細については、[Cisco Unified Communications Manager システム設定ガイド](#)の「MRA サービスドメインの設定」セクションを参照してください。

**Note** SIP OAuth over MRA モードの場合、アクティベーションコードのみを使用し、ユーザー名/パスワードベースのログインは使用しないでください。

**ステップ 4** [プロトコル固有の情報] セクションで、[デバイスセキュリティプロファイル] ドロップダウンリストから OAuth 対応の SIP プロファイルを選択します。電話機が OAuth ファームウェアをサポートしていることを確認してください。セキュリティプロファイルの作成方法の詳細については、[Cisco Unified Communications Manager システム設定ガイド](#)の「電話セキュリティプロファイルの設定」セクションを参照してください。

**ステップ 5** [保存 (Save)] と [構成の適用 (Apply Configuration)] をクリックします。

**Note** 電話機は MRA モードに切り替わり、Expressway との通信を開始します。内部ネットワークでオンプレミスからのライン Sway との通信が許可されていない場合、電話機は登録されませんが、オフプレミスの電源がオンになっているときには、その電話機に接続する準備ができています。



## 第 **XV** 部

### **QoS 管理**

- [APIC-EM コントローラによる QoS の設定 \(981 ページ\)](#)
- [AS-SIP エンドポイントの設定 \(987 ページ\)](#)
- [Multilevel Precedence and Preemption の設定 \(1003 ページ\)](#)





## 第 66 章

# APIC-EM コントローラによる QoS の設定

- [APIC-EM コントローラの概要 \(981 ページ\)](#)
- [APIC-EM コントローラ前提条件 \(982 ページ\)](#)
- [APIC-EM コントローラの設定タスク フロー \(982 ページ\)](#)

## APIC-EM コントローラの概要

APIC-EM は、ネットワークトラフィックを集中管理するためのシステムを提供しているため、ネットワークの輻輳がある場合でも、常に通信を維持できるようになっています。Cisco Unified Communications Manager を設定して、APIC-EM コントローラを使用し SIP メディアフローを管理するように設定すると、次のような利点がもたらされます。

- QoS 管理を一元化し、エンドポイントによる DSCP 値の割り当てが不要になります。
- メディア フローごとに異なる QoS 処理を適用できます。たとえば、ネットワーク帯域幅が少ない場合でも、基本的な音声通信が常に維持されるように、オーディオの優先順位を付けることができます。
- SIP プロファイルの外部 QoS 設定では、APIC-EM を使用するようにユーザを設定できます。たとえば、Cisco Jabber ユーザは APIC-EM を使用してメディアフローを管理し、一方で Cisco Unified IP Phone ユーザは Cisco Unified Communications Manager の DSCP の設定を使用できます。

### SIP メディアフロー管理

APIC-EM を使用する SIP コールの場合、Cisco Unified Communications Manager はコールの始めに APIC-EM コントローラにポリシー要求を送信して、メディアフローの APIC-EM がセットアップ中であることを通知します。ポリシー要求には、発信元および宛先のデバイスの IP アドレスやポート、フローのメディアタイプ、およびプロトコルを含む、コールに関する情報が含まれています。

APIC-EM は、関連付けられているメディアフローの DSCP 値のコールフローの先頭にスイッチを通知します。スイッチは、これらの DSCP 値を個々のメディアパケットに挿入し、エンドポイントが挿入する値を上書きします。コールフロー内のゲートウェイに輻輳が発生すると、ゲートウェイは、最初により高い DSCP 値を持つパケットを送信します。これにより、優先順

位の高いオーディオおよびビデオストリームが、電子メール、印刷ジョブ、ソフトウェアダウンロードなどの優先順位の低いネットワークトラフィックによってブロックされることがなくなります。通話が終了すると、Cisco Unified Communications Manager が APIC-EM に通知し、APIC-EM は、そのフローを削除するようスイッチに通知します。

### 外部 QoS サポート

Cisco Unified Communications Manager が APIC-EM を使用してメディアフローを管理するには、外部 QoS パラメータを両方のシステムレベルでは、クラスタ全体のサービスパラメータを介して、さらにデバイスレベルでは、SIP プロファイルを介して有効にする必要があります。

## APIC-EM コントローラ前提条件

APIC-EM を使用する前に、次の手順を実行する必要があります。

- Cisco Unified Communications Manager で、さまざまな SIP メディアフローの DSCP 優先順位を設定します。詳細については、「[DSCP 設定の設定タスクフロー \(943 ページ\)](#)」を参照してください。
- ネットワーク内で APIC EM コントローラハードウェアを設定します。詳細については、APIC-EM コントローラ付属のハードウェア ドキュメンテーションを参照してください。

## APIC-EM コントローラの設定タスクフロー

これらのタスクを Cisco Unified Communications Manager で完了すると、APIC EM コントローラが SIP メディアフローを管理できるようになります。

### 手順

	コマンドまたはアクション	目的
ステップ 1	<a href="#">APIC-EM コントローラの設定 (983 ページ)</a>	APIC-EM コントローラに Unified CM を設定します。
ステップ 2	<a href="#">APIC-EM コントローラ証明書のアップロード (984 ページ)</a>	APIC EM 証明書を Cisco Unified OS 管理者にアップロードします。
ステップ 3	<a href="#">APIC-EM コントローラへの HTTPS 接続の設定 (984 ページ)</a>	APIC-EM サービスをポイントする HTTP プロファイルを設定します。
ステップ 4	<a href="#">システムの外部 QoS サービスを有効にする (985 ページ)</a>	<b>外部 QoS Enable</b> サービスパラメータを有効にすると、APIC を使用してメディアフローを管理するようにシステムが設定されます。SIP メディアフロー管理の APIC-EM を使用するには、デバイスの



	コマンドまたはアクション	目的
		サービスパラメータを有効にする必要があります。  (注) SIP メディアフロー管理の APIC EM を使用するデバイスに対しては、SIP プロファイル内の外部 QoS も有効にする必要があります。
ステップ 5	SIP プロファイルレベルの外部 QoS サービスの設定 (985 ページ)	SIP プロファイル内の外部 QoS を有効にします。この SIP プロファイルを使用するすべてのデバイスは、APIC-EM を使用して SIP メディアフローを管理することができます  [SIP プロファイル] の設定を使用して、APIC-EM でメディアフローを管理するデバイスとデバイスタイプを設定することができます。
ステップ 6	電話機への SIP プロファイルの割り当て (986 ページ)	外部の QoS 対応 SIP プロファイルを電話機に関連付けます。

## APIC-EM コントローラの設定

ユーザとして Cisco Unified Communications Manager を追加するには、APIC-EM コントローラで次の手順を使用します。APIC-EM のロールベースアクセスコントロール機能により、Cisco Unified Communications Manager で APIC-EM リソースの利用が可能になります。

### 手順

- ステップ 1 APIC-EM コントローラで、[設定 (Settings)] > [内部ユーザ (Internal Users)] を選択します。
- ステップ 2 **ROLE\_POLICY\_ADMIN** ロールを指定して新しいユーザを作成します。Cisco Unified Communications Manager の [HTTP プロファイル (HTTP Profile)] ウィンドウで同一のクレデンシャルを入力する必要があるため、入力するユーザ名とパスワードを記録しておきます。
- ステップ 3 [ディスカバリ (Discovery)] タブに移動し、CDP による検出、または使用可能なデバイスの IP アドレスの範囲を追加します。
- ステップ 4 [デバイスインベントリ (Device Inventory)] タブを選択し、到達可能なデバイスを選択します。
- ステップ 5 [ポリシータグの設定 (Set Policy Tag)] をクリックします。
- ステップ 6 ポリシー タグを作成し、そのタグをデバイスに設定します。

ステップ7 [EasyQoS] タブで、作成したポリシーを選択し、[DynamicQoS] を有効にします。

## APIC-EM コントローラ証明書のアップロード

この手順を使用して、APIC-EM コントローラ証明書を Cisco Unified Communications Manager にアップロードします。

### 手順

- ステップ1 Cisco Unified OS の管理から、[セキュリティ (Security)] > [証明書の管理 (Certificate Management)] を選択します。
- ステップ2 [証明書/証明書チェーンのアップロード (Upload Certificate/Certificate chain)] をクリックします。  
[証明書/証明書チェーンのアップロード] ポップアップウィンドウが表示されます。
- ステップ3 [証明書目的 (Certificate Purpose)] ドロップダウンリストで、[CallManager-trust] を選択します。
- ステップ4 証明書の説明を [説明 (Description)] に入力します。
- ステップ5 [参照 (Browse)] をクリックして、該当する証明書を選択します。
- ステップ6 [アップロード (Upload)] をクリックします。

## APIC-EM コントローラへの HTTPS 接続の設定

Cisco Unified Communications Manager を APIC-EM コントローラに接続するように HTTP プロファイルを設定するには、次の手順を使用します。この接続では、Cisco Unified Communications Manager は HTTP ユーザとして機能し、APIC-EM は HTTP サーバとして機能します。

### 手順

- ステップ1 Cisco Unified CM Administration から、[コールルーティング (Call Routing)] > [HTTP プロファイル (HTTP Profile)] を選択します。
- ステップ2 [名前 (Name)] にサービスの名前を入力します。
- ステップ3 この HTTP 接続の [ユーザ名 (User Name)] と [パスワード (Password)] を入力します。ユーザ名を Cisco Unified Communications Manager で設定済みのエンドユーザとする必要はありませんが、ユーザ名とパスワードは、APIC-EM コントローラに設定された値に一致する必要があります。
- ステップ4 [Web サービスのルート URI (Web Service Root URI)] テキストボックスで、APIC-EM サービスの IP アドレスまたは完全修飾ドメイン名を入力します。

**ステップ 5** [HTTP プロファイル (HTTP Profile)] ウィンドウで、残りのフィールドを設定します。フィールドとそのオプションに関するヘルプは、オンラインヘルプを参照してください。

**ステップ 6** [保存 (Save)] をクリックします。

## システムの外部 QoS サービスを有効にする

### システムの外部 QoS サービスを有効にする

QoS の管理に外部サービスを使用するように Cisco Unified Communications Manager を設定するには、次の手順を使用します。QoS に APIC-EM コントローラを使用するには、このサービスパラメータを有効にする必要があります。

#### 手順

- ステップ 1** Cisco Unified CM Administration から、[システム (System)] > [サービスパラメータ (Service Parameters)] を選択します。
- ステップ 2** [サーバ (Server)] ドロップダウンリストからパブリッシャ ノードを選択します。
- ステップ 3** [サービス (Service)] ドロップダウンリストから、[Cisco CallManager] を選択します。
- ステップ 4** [外部 QoS 機能を有効にする (External QoS Enabled)] サービスパラメータの値を [True] に設定します。
- ステップ 5** [保存 (Save)] をクリックします。

(注) APIC-EM を使用してデバイスのコールフローを管理するには、デバイスの SIP プロファイル内の外部 QoS を有効にする必要があります。

## SIP プロファイル レベルの外部 QoS サービスの設定

クラスタ全体のサービスパラメータである [外部QoS有効 (External QoS Enabled)] を有効にした場合、次の手順を使用して、この SIP プロファイルを使用する SIP デバイスの外部 QoS を有効にします。



- (注) 外部 QoS は、APIC-EM を使用して QoS を管理するためにシステム レベルと SIP プロファイルの両方で有効にする必要があります。

## 手順

- 
- ステップ 1** Cisco Unified CM Administration で、[デバイス (Device)] > [デバイスの設定 (Device Settings)] > [SIP プロファイル (SIP Profile)] を選択します。
- ステップ 2** 次のいずれかを実行します。
- 既存の SIP プロファイルを選択するには、[検索 (Find)] をクリックします。
  - 新しい SIP プロファイルを作成するには、[新規追加 (Add New)] をクリックします。
- ステップ 3** [外部QoSの有効化 (Enable External QoS)] チェックボックスをオンにします。この SIP プロファイルを使用して APIC-EM コントローラで QoS を管理する電話の場合、このチェックボックスをオンにする必要があります。
- ステップ 4** [SIP プロファイルの設定 (SIP Profile Configuration)] ウィンドウで、残りのフィールドを入力します。フィールドとその設定の詳細については、オンライン ヘルプを参照してください。
- ステップ 5** [保存 (Save)] をクリックします。
- 

## 電話機への SIP プロファイルの割り当て

作成した外部QoS対応 SIP プロファイルを電話機に割り当てるには、次の手順を使用します。



- 
- ヒント** 多数の電話機を選択した SIP プロファイルの更新を一度の操作で行うには、一括管理ツールを使用します。詳細については、『Cisco Unified Communications Manager 一括管理ガイド』を参照してください。
- 

## 手順

- 
- ステップ 1** Cisco Unified CM Administration で、[デバイス (Device)] > [電話 (Phone)] を選択します。
- ステップ 2** [検索 (Find)] をクリックし、既存の電話機を選択します。
- ステップ 3** [SIP プロファイル (SIP Profile)] ドロップダウンリストから、トラフィックを管理する APIC-EM コントローラを使用する電話にアップロードした [SIP プロファイル (SIP Profile)] を選択します。
- ステップ 4** [電話の設定 (Phone Configuration)] ウィンドウの残りのフィールドをすべて入力します。フィールドとその設定オプションの詳細については、オンラインヘルプを参照してください。
- ステップ 5** [保存 (Save)] をクリックします。
-



## 第 67 章

# AS-SIP エンドポイントの設定

- [AS-SIP の概要 \(987 ページ\)](#)
- [AS-SIP の要件 \(990 ページ\)](#)
- [AS-SIP エンドポイントの設定タスク フロー \(990 ページ\)](#)

## AS-SIP の概要

Assured Services SIP (AS-SIP) エンドポイントは、MLPP、DSCP、TLS/SRTP、および IPv6 に準拠しています。AS-SIP は、Unified Communications Manager 上で複数のエンドポイント インターフェイスを実現します。

多くの Cisco IP 電話は、AS-SIP をサポートしています。加えて、サードパーティ製 AS-SIP エンドポイントデバイスタイプを使用すれば、サードパーティ製 AS-SIP 準拠のエンドポイントを設定して Cisco Unified Communications Manager で使用できるようになります。加えて、サードパーティ製 AS-SIP エンドポイントデバイスタイプを使用すれば、サードパーティ製 AS-SIP 準拠の汎用エンドポイントを設定して Cisco Unified Communications Manager で使用できるようになります。

### AS-SIP の機能

AS SIP エンドポイントに対しては、次の機能が実装されているか使用可能になっています。

- MLPP
- TLS
- SRTP
- 優先レベルの DSCP
- エラー応答
- V.150.1 MER
- 会議ファクトリ フローのサポート
- AS-SIP 回線早期オファー

## サードパーティ AS-SIP 電話

サードパーティの電話機は、サードパーティー製 AS-SIP エンドポイントデバイスタイプを使用して、Cisco Unified Communications Manager でプロビジョニングすることができます。

AS-SIP を実行しているサードパーティ製電話機は、Cisco Unified Communications Manager TFTP サーバを使用して設定されません。お客様が、ネイティブ電話機設定メカニズム（通常は、ウェブ ページまたは tftp ファイル）を使用して、電話機を設定する必要があります。お客様は、Cisco Unified Communications Manager データベース内のデバイスおよび回線の設定と、ネイティブ電話機設定の同期を保つ必要があります（たとえば、電話機の内線番号 1002 と Cisco Unified Communications Manager の 1002）。また、回線のディレクトリ番号が変更された場合、Unified CM Administration とネイティブの電話機設定メカニズムの両方で、そのディレクトリ番号が変更されていることを確認する必要があります。

### サードパーティの電話機の識別

SIP を実行しているサードパーティ製の電話機は MAC アドレスを送信しないため、ユーザ名を使用して自分自身の身元を証明する必要があります。REGISTER メッセージには次のヘッダーが含まれています。

```
Authorization: Digest
username="swhite", realm="ccmsipline", nonce="GBauADss2qoWr6k9y3hGGVDAqnLfoLk5", uri
="sip:172.18.197.224",
algorithm=MD5, response="126c0643a4923359ab59d4f53494552e"
```

ユーザ名 **swhite** は、Cisco Unified Communications Manager の [エンドユーザの設定(End User Configuration)] ウィンドウで設定されたユーザと一致する必要があります。管理者は、[電話の設定(Phone Configuration)] ウィンドウの [ダイジェストユーザ(Digest User)] フィールド内のユーザ (**swhite** など) を使用してサードパーティ製 SIP 電話機を設定します。



- (注) 各ユーザ ID は、1 つのサードパーティの電話機にのみ割り当てることができます。同じユーザ ID がダイジェストユーザとして複数の電話機に割り当てられている場合、そのエンドユーザ ID が割り当てられているサードパーティ製電話機は正しく登録されません。

### サードパーティ AS-SIP 電話および Cisco IP 電話の設定

下の表は、Cisco Unified IP Phone と AS-SIP を実行しているサードパーティ製電話機の設定上の違いを比較したものです。

表 83: Cisco IP 電話とサードパーティ製電話機の設定の違いの比較

AS-SIP を実行している電話機	中央集中型 TFTP との統合	MAC アドレスの送信	ソフトキーファイルのダウンロード	ダイヤルプランファイルのダウンロード	Unified Communications Manager のフェールオーバーとフォールバックのサポート	リセットと再起動のサポート
Cisco IP Phone	はい	はい	はい	はい	はい	はい
サードパーティ製 AS-SIP デバイス	いいえ	いいえ	いいえ	いいえ	いいえ	いいえ



(注) すべての Cisco IP 電話が AS-SIP をサポートしているわけではありません。サポート情報については、ご使用の電話機モデルのアドミニストレーションガイドを参照してください。

SIP を実行しているサードパーティ製の電話機を設定するには、Cisco Unified CM Administration を使用します (詳細については、『*System Configuration Guide*』の「Configure SIP Profile」のトピックを参照してください Cisco Unified Communications Manager

)。管理者は、SIP を実行するサードパーティの電話機で設定手順を実行する必要があります。次の例を参照してください。

- 電話機のプロキシアドレスが、Cisco Unified Communications Manager の IP または完全修飾ドメイン名 (FQDN) であることを確認します。
- 電話機のディレクトリ番号が、Cisco Unified CM Administration でデバイスに対して設定したディレクトリ番号と一致していることを確認します。
- 電話機のダイジェスト ユーザ ID (承認 ID とも言います) が、Cisco Unified CM Administration で設定したダイジェスト ユーザ ID と一致していることを確認します。

詳細については、サードパーティの電話機に付属するドキュメントを参照してください。

## AS-SIP 会議

機能の呼び出し元 (保留元、転送元、または会議開催者) でシスコ独自の機能シグナリングがサポートされている場合は、MOH がそのターゲット (保留先、転送直前の転送先、または参加直前の会議出席者) に適用されます。機能の呼び出し元でシスコ独自の機能シグナリングがサポートされていない場合は、MOH がそのターゲットに適用されません。また、エンドポイ

ントが会議ミキサーであることを明示的に伝達する場合は、MOH がそのターゲットで再生されません。AS-SIP 会議には次の 2 つの形態があります。

- ローカル混合
- 会議ファクトリ

#### ローカル混合

Unified CM からは、会議開催者が他の会議参加者のそれぞれに対してアクティブ コールを同時に確立したようにしか見えません。会議はイニシエータによってホストされ、そこで音声は混合されます。会議開催者からのコールには MOH ソースへの接続を拒否する特殊なシグナリングが含まれています。

#### 会議ファクトリ

会議イニシエータは SIP トランクの外側に設置された会議ファクトリサーバを呼び出します。そして、IVR シグナリングを通して、会議ブリッジを予約するように会議ファクトリに指示します。会議ファクトリから会議イニシエータに数値アドレス（ルーティング可能な DN）が返され、会議開催者はブリッジとの登録を確立して、参加者を追跡するための会議リスト情報を受け取ります。会議ファクトリにより、MOH ソースへの接続を拒否する特殊なシグナリングが送信されます。

## AS-SIP の要件

十分なデバイスライセンスユニットが使用可能かどうかを調べます。詳細については、『Cisco Unified Communications Manager のシステム構成』の「スマートソフトウェアライセンス」の章を参照してください。

## AS-SIP エンドポイントの設定タスク フロー

次のタスクを完了して、AS-SIP エンドポイントを設定します。

#### 手順

	コマンドまたはアクション	目的
ステップ 1	<a href="#">ダイジェストユーザの設定 (992 ページ)</a>	SIP リクエストにダイジェスト認証を使用するようにエンドユーザを設定します。
ステップ 2	<a href="#">SIP 電話のセキュアポートの設定 (992 ページ)</a>	Cisco Unified Communications Manager はこのポートを使用して SIP 回線の登録用の SIP 電話を TLS を介してリスンします。



	コマンドまたはアクション	目的
ステップ 3	サービスの再起動 (993 ページ)	セキュアポートを設定した後、Cisco CallManager サービスと Cisco CTL Provider サービスを再起動します。
ステップ 4	AS-SIP 用 SIP プロファイルの設定 (993 ページ)	AS-SIP エンドポイントと SIP トランクの SIP 設定を SIP プロファイルで設定します。  (注) 電話機固有のパラメータはサードパーティ製 AS-SIP 電話機にダウンロードされません。Cisco Unified Communications Manager でのみ使用されます。サードパーティ製電話機では同じ設定値をローカルに設定する必要があります。
ステップ 5	AS-SIP 用電話セキュリティプロファイルの設定 (994 ページ)	電話セキュリティプロファイルを使用して、TLS、SRTP、ダイジェスト認証などのセキュリティ設定を割り当てることができます。
ステップ 6	AS-SIP エンドポイントの設定 (995 ページ)	Cisco IP 電話またはサードパーティエンドポイントを AS-SIP サポートとともに設定します。
ステップ 7	エンドユーザとデバイスの関連付け (996 ページ)	エンドポイントをユーザに関連付けます。
ステップ 8	AS-SIP 用 SIP トランク セキュリティプロファイルの設定 (997 ページ)	トランクセキュリティプロファイルを使用して、TLS 認証やダイジェスト認証などのセキュリティ機能を SIP トランクに割り当てることができます。
ステップ 9	AS-SIP 用 SIP トランクの設定 (997 ページ)	SIP トランクを AS-SIP サポートで設定します。
ステップ 10	AS-SIP 機能の設定 (998 ページ)	MLPP、TLS、V.150、IPv6 などの追加の SIP 機能を設定します。

## ダイジェストユーザの設定

ダイジェスト認証を使用するダイジェスト ユーザとしてエンド ユーザを設定するには、この手順を使用します。ユーザに関連付けられているデバイスは、ユーザのダイジェストクレデンシャルを使用して認証されます。

### 手順

- ステップ 1 Cisco Unified CM Administration から、[ユーザの管理 (User Management)] > [エンドユーザ (End User)] を選択します。
- ステップ 2 次のいずれかを実行します。
  - 新しいユーザを作成するには、[新規追加 (Add New)] をクリックします。
  - 既存のユーザを選択するには、[検索 (Find)] をクリックします。
- ステップ 3 次の必須フィールドが入力されていることを確認してください。
  - [ユーザID (User ID)]
  - [姓 (Last Name)]
- ステップ 4 [ダイジェスト認証 (Digest Credentials)] フィールドにパスワードを入力します。エンドユーザは、エンドポイントを使用する際に、このパスワードを使用して認証する必要があります。
- ステップ 5 残りのすべてのフィールドに入力します。フィールドとその設定の詳細については、オンラインヘルプを参照してください。
- ステップ 6 [保存 (Save)] をクリックします。

## SIP 電話のセキュア ポートの設定

ポートを設定するには、次の手順に従います。Cisco Unified Communications Managerはこのポートを使用して SIP 回線の登録用の SIP 電話を TLS を介してリスンします。

### 手順

- ステップ 1 Cisco Unified CM Administration から、[システム (System)] > [Cisco Unified CM (Cisco Unified CM)] を選択します。
- ステップ 2 [このサーバのCisco Unified Communications Manager TCPポート設定 (Cisco Unified Communications Manager TCP Port Settings for this Server)] で、[SIP電話セキュアポート (SIP Phone Secure Port)] フィールドにポート番号を指定するか、またはデフォルト値をそのまま使用します。デフォルト値は5061です。
- ステップ 3 [保存 (Save)] をクリックします。
- ステップ 4 [設定の適用 (Apply Config)] をクリックします。

ステップ5 [OK] をクリックします。

---

## サービスの再起動

Cisco CallManager サービスと Cisco CTL Provider サービスを再起動するには、次の手順を実行します。

### 手順

---

- ステップ1 Cisco Unified Serviceability インターフェイスで、[ツール (Tools)] > [コントロールセンター - 機能サービス (Control Center - Feature Services)] を選択します。
  - ステップ2 [サーバ (Servers)] ドロップダウンリストから、[Cisco Unified Communications Manager] サーバを選択します。  
CM の [サービス (Services)] 領域で、[サービス名 (Service Name)] 列に Cisco CallManager が表示されます。
  - ステップ3 Cisco CallManager サービスに対応するラジオ ボタンをクリックします。
  - ステップ4 [再起動 (Restart)] をクリックします。  
サービスが再起動し、「サービスは正常に再起動しました (Service Successfully Restarted)」というメッセージが表示されます。
  - ステップ5 手順3 と手順4 を繰り返して、Cisco CTL Provider サービスを再起動します。
- 

## AS-SIP 用 SIP プロファイルの設定

AS-SIP エンドポイントと SIP トランクの SIP プロファイルを、SIP 設定を使用して設定するには、次の手順を使用します。

### 手順

---

- ステップ1 Cisco Unified CM Administration で、[デバイス (Device)] > [デバイスの設定 (Device Settings)] > [SIP プロファイル (SIP Profile)] を選択します。
- ステップ2 次のいずれかを実行します。
  - 新しい SIP プロファイルを作成するには、[新規追加 (Add New)] をクリックします。
  - [検索 (Find)] をクリックし、既存の SIP プロファイルを選択します。
- ステップ3 SIP プロファイルの [名前 (Name)] と [説明 (Description)] を入力します。
- ステップ4 [Assured Services SIPとの適合 (Assured Services SIP conformance)] チェックボックスをオンにします。

(注) このチェックボックスは、SIP トランクおよびサードパーティ AS-SIP 電話に対してオンにする必要があります。これは、AS-SIP をサポートしている Cisco IP 電話では必須ではありません。

**ステップ 5** [電話で使用されるパラメータ (Parameters used in Phone)] セクションで、作成する予定のコールタイプ向けに DSCP 優先度の値を設定します。

(注) クラスタ全体のサービスパラメータを使用して DSCP 値を設定することもできます。ただし、SIP プロファイルで設定した DSCP 値は、その SIP プロファイルを使用するすべてのデバイスで、クラスタ全体の設定よりも優先されます。

**ステップ 6** [音声コールおよびビデオコールのアーリー オファー サポート (Early Offer support for voice and video calls)] ドロップダウンリストで、次のいずれかのオプションを選択し、このプロファイルを使用する SIP トランク向けのアーリー オファー サポートを設定します。

- [無効 (Disabled)]
- [ベストエフォート (MTP挿入なし) (Best Effort (no MTP inserted))]
- [必須 (必要に応じてMTPを挿入) (Mandatory (insert MTP if needed))]

**ステップ 7** [SIPプロファイルの設定 (SIP Profile Configuration)] ウィンドウで、残りのフィールドを入力します。フィールドとその設定オプションの詳細については、オンラインヘルプを参照してください。

**ステップ 8** [保存 (Save)] をクリックします。

## AS-SIP 用電話セキュリティプロファイルの設定

AS-SIP エンドポイント用の電話セキュリティプロファイルを設定するには、次の手順を使用します。このセキュリティプロファイルを使用して、TLS や SRTP などのセキュリティ設定を割り当てることができます。

### 手順

**ステップ 1** Cisco Unified CM Administration から、[システム (System)] > [セキュリティ (Security)] > [電話セキュリティプロファイル (Phone Security Profile)] の順に選択します。

**ステップ 2** 次のいずれかの手順を実行します。

- [新規追加 (Add New)] をクリックして、新しい電話セキュリティプロファイルを作成します。
- [検索 (Find)] をクリックし、既存のプロファイルを編集します。

**ステップ 3** 新しいプロファイルの場合、[電話機のセキュリティプロファイル] ドロップダウンからオプションを選択し、[サードパーティ製 AS-SIP エンドポイント] を選択して、[次へ] をクリックします。

- Cisco IP 電話の場合は、電話機のモデルを選択して、[次へ (Next)] をクリックします。
- サードパーティ製 AS-SIP エンドポイントの場合は、[サードパーティ製 AS-SIP エンドポイント] を選択し、[次へ (Next)] をクリックします。

**ステップ 4** プロトコルには、[SIP] を選択し、[次へ (Next)] をクリックします。

**ステップ 5** プロトコルの [名前 (Name)] と [説明 (Description)] を入力します。

**ステップ 6** 次のいずれかの設定にデバイスセキュリティモードを割り当てます。

- [認証 (Authenticated)] : Cisco Unified Communications Manager は TLS シグナリングを使用して、電話機に整合性および認証を提供します。
- [暗号化] : Cisco Unified Communications Manager は TLS シグナリングを使用して、電話機に整合性および認証を提供します。また、SRTP はメディア ストリームも暗号化します。

**ステップ 7** [ダイジェスト認証を有効化 (Enable Digest Authentication)] チェックボックスをオンにします。

**ステップ 8** [電話のセキュリティプロファイルの設定] ウィンドウの残りのフィールドを設定します。フィールドとその設定の詳細については、オンラインヘルプを参照してください。

**ステップ 9** [保存 (Save)] をクリックします。

## AS-SIP エンドポイントの設定

次の手順を使用して、AS-SIP エンドポイントを設定します。多くの Cisco IP 電話は、AS-SIP をサポートしています。さらに、サードパーティエンドポイントの AS-SIP を設定することもできます。

### 手順

- ステップ 1** Cisco Unified CM Administration から、[デバイス (Device)] > [電話 (Phone)] を選択します。
- ステップ 2** [新規追加 (Add New)] をクリックします。
- ステップ 3** [電話のタイプ (Phone Type)] ドロップダウン リストから、AS-SIP をサポートする Cisco IP Phone を選択します。それ以外の場合は、[サードパーティ AS-SIP エンドポイント (Third-Party AS-SIP Endpoint)] を選択します。
- ステップ 4** [次へ (Next)] をクリックします。
- ステップ 5** 次の必須フィールドを設定します。フィールドとその設定オプションの詳細については、オンラインヘルプを参照してください。
- [デバイス信頼モード (Device Trust Mode)] : サードパーティ AS-SIP エンドポイントでのみ使用します。[信頼済み (Trusted)] または [信頼されていない (Not Trusted)] を選択します。
  - [MAC アドレス (MAC Address)]
  - デバイスプール (Device Pool)
  - [電話ボタンテンプレート (Phone Button Template)]
  - オーナーのユーザ ID (Owner User ID)

- [デバイスのセキュリティプロファイル (Device Security Profile) ] : AS-SIP用にセットアップした電話のセキュリティプロファイルを選択します。
- [SIPプロファイル (SIP Profile) ] : 設定した AS-SIP 対応の SIP プロファイルを選択します。
- [ダイジェストユーザ (Digest User) ] : ダイジェストユーザとして設定するユーザIDを選択します。このユーザはダイジェスト認証が有効化されている必要があります。
- [DTMF受信が必要 (Require DTMF Reception) ] : エンドポイントでDTMF番号を受け付けられるようにするには、このチェックボックスをオンにします。
- [音声コールとビデオコールに対するアーリーオファーサポート (Early Offer support for voice and video calls) ] : このチェックボックスをオンにすると、アーリーオファーサービスサポートが有効になります。このフィールドは、サードパーティの電話機でのみ表示されます。

**ステップ 6** [MLPPおよび機密アクセスレベル情報 (MLPP and Confidential Access Level Information) ] セクションのフィールドを設定します。

**ステップ 7** [保存 (Save) ] をクリックします。

**ステップ 8** ディレクトリ番号を追加します。

- a) 左のナビゲーションバーで、[新規DNを追加 (Add a New DN) ] をクリックします。[ディレクトリ番号の設定 (Directory Number Configuration) ] ウィンドウが開きます。
- b) **ディレクトリ番号**を追加します。
- c) [ディレクトリ番号の設定 (Directory Number Configuration) ] ウィンドウで、残りのフィールドを入力します。
- d) [保存 (Save) ] をクリックします。

**ステップ 9** [関連リンク (Related Links) ] から、[デバイスの設定 (Configure Device) ] を選択し、[移動 (Go) ] をクリックします。

**ステップ 10** [設定の適用 (Apply Config) ] をクリックします。

## エンドユーザとデバイスの関連付け

エンドユーザを AS-SIP エンドポイントに関連付けるには、次の手順を使用します。

### 手順

**ステップ 1** [Cisco Unified CM 管理 (Cisco Unified CM Administration) ] から、以下を選択します。[ユーザ管理 (User Management) ] > [エンドユーザ (End User) ]。

**ステップ 2** [検索 (Find) ] をクリックして、デバイスに関連付けるユーザを選択します。

**ステップ 3** [デバイス情報 (Device Information) ] セクションで、[デバイスの関連付け (Device Association) ] を選択します。

[ユーザデバイス割り当て (User Device Association) ] ウィンドウが表示されます。

**ステップ 4** [検索 (Find) ] をクリックすると、使用可能なデバイスのリストが表示されます。

- ステップ5 関連付けるデバイスを選択して、[選択/変更の保存 (Save Selected/Changes)] をクリックします。
- ステップ6 [関連リンク (Related Links)] から、[ユーザの設定に戻る (Back to User)] を選択し、[移動 (Go)] をクリックします。  
[エンドユーザの設定 (End User Configuration)] ウィンドウが表示され、選択し、割り当てたデバイスが、[制御するデバイス (Controlled Devices)] ペインに表示されます。

## AS-SIP 用 SIP トランク セキュリティ プロファイルの設定

AS-SIP をサポートする SIP トランク用のセキュリティプロファイルを設定するには、この手順を使用します。

### 手順

- ステップ1 Cisco Unified CM Administration から、[システム (System)] > [セキュリティ (Security)] > [SIP トランクのセキュリティプロファイル (SIP Trunk Security Profile)] を選択します。
- ステップ2 [新規追加 (Add New)] をクリックします。
- ステップ3 セキュリティプロファイルの [名前 (Name)] を入力します。
- ステップ4 [デバイスのセキュリティモード (Device Security Mode)] ドロップダウンリストから、[暗号化 (Encrypted)] または [認証済み (Authenticated)] を選択します。
- ステップ5 [着信転送タイプ (Incoming Transport Type)] フィールドと [発信転送タイプ (Outgoing Transport Type)] フィールドが、自動的に [TLS] に変更されます。
- ステップ6 [ダイジェスト認証を有効化 (Enable Digest Authentication)] チェックボックスをオンにします。
- ステップ7 V.150 を導入する場合は、[SIP V.150 アウトバウンド SDP オファーのフィルタリング (SIP V.150 Outbound SDP Offer Filtering)] ドロップダウンリストの値を設定します。
- ステップ8 [SIP トランクのセキュリティプロファイルの設定] ウィンドウで、残りのフィールドを入力します。フィールドとその設定オプションの詳細については、オンラインヘルプを参照してください。
- ステップ9 [保存 (Save)] をクリックします。

## AS-SIP 用 SIP トランクの設定

AS-SIP をサポートする SIP トランクを設定するには、次の手順を使用します。

### 手順

- ステップ1 Cisco Unified CM Administration から、[デバイス (Device)] > [トランク (Trunk)] を選択します。

- ステップ 2** 次のいずれかを実行します。
- 既存のトランクを選択するには、[検索 (Find)] をクリックします。
  - [新規追加 (Add New)] をクリックし、新規トランクを作成します。
- ステップ 3** 新しいトランクについては、[トランクタイプ (Trunk Type)] ドロップダウン リストから [SIP トランク (SIP Trunk)] を選択します。
- ステップ 4** [トランクサービスタイプ (Trunk Service Type)] ドロップダウン リストで、[なし (None)] (デフォルト) を選択し、[次へ (Next)] をクリックします。
- ステップ 5** トランクの**デバイス名**を入力します。
- ステップ 6** [デバイスプール (Device Pool)] ドロップダウン リストから、デバイスプールを選択します。
- ステップ 7** [宛先アドレス] フィールドに、トランクを接続するサーバのアドレスを入力します。
- ステップ 8** [SIP トランクのセキュリティプロファイル (SIP Trunk Security Profile)] ドロップダウン リストから、AS-SIP 用に作成したプロファイルを選択します。
- ステップ 9** [SIP プロファイル (SIP Profile)] ドロップダウン リストから、AS-SIP 用に設定した SIP プロファイルを選択します。
- ステップ 10** トランク設定ウィンドウの残りのフィールドをすべて入力します。フィールドとその設定オプションの詳細については、オンラインヘルプを参照してください。
- ステップ 11** [保存 (Save)] をクリックします。
- 

## AS-SIP 機能の設定

前述のタスク フローの手順では、エンドポイントとトランクの AS-SIP サポートを設定する方法について説明しています。次の表に、導入可能な AS-SIP の各機能の概要と、それぞれの構成参照を示します。



AS-SIP 機能	[設定の説明 (Configuration Description) ]
早期オファー	<p>SIP 早期提供では、エンドポイントが INVITE 要求および 200OK 応答の間にメディアをネゴシエートできます。早期提供には次の 2 つのモードがあります。</p> <ul style="list-style-type: none"> <li>• ベストエフォート早期提供 (MTP 挿入なし)</li> <li>• 必須早期提供 (必要に応じて MTP を挿入)</li> </ul> <p>次の設定ウィンドウのフィールドを使用して、早期サービスサポートを設定します。詳細なフィールドの説明については、オンラインヘルプを参照してください。</p> <p><b>SIP プロファイル設定</b> ウィンドウ</p> <ul style="list-style-type: none"> <li>• 音声とビデオコールの早期提供サポート: SIP トランクでの早期提供サポートを有効にするため、このフィールドを設定します。</li> <li>• アーリーオファーおよび再招待の SDP セッション レベル帯域幅修飾子</li> <li>• [通話中 INVITE での送受信 SDP の送信 (Send send-receive SDP in mid-call INVITE) ]</li> </ul> <p><b>[電話の設定]</b> ウィンドウ (サードパーティ製 AS-SIP エンドポイントデバイスタイプが使用されている場合のみ)</p> <ul style="list-style-type: none"> <li>• 音声とビデオ通話の早期提供サポート: このチェックボックスをオンにすると、早期サービスサポートが有効になります。</li> </ul>
会議ファクトリ	<p>IMS クライアントが会議を設定するために使用する URI を指定します。</p> <ol style="list-style-type: none"> <li>1. Cisco Unified CM Administration から、[システム (System) ] &gt; [サービスパラメータ (Service Parameters) ] を選択します。</li> <li>2. [サーバ (Server) ] ドロップダウンリストから、Cisco Unified Communications Manager サーバを選択します。</li> <li>3. [サービス (Service) ] から、<b>Cisco CallManager</b> を選択します。</li> <li>4. [クラスタ全体のパラメータ (機能-会議) (Clusterwide Parameters (Feature - Conference)) ] で、<b>IMS 会議ファクトリ URI</b> を割り当てます。</li> <li>5. [保存 (Save) ] をクリックします。</li> </ol>

AS-SIP 機能	[設定の説明 (Configuration Description) ]
DSCP マーキング	<p>DSCP 設定を使用すると、ネットワーク内の QoS と帯域幅を管理できます。DSCP 設定を使用して、優先順位付けされたトラフィッククラスラベルをコールごとのコールに割り当てます。</p> <p>サービス パラメータを使用して、クラスタ全体の DSCP 設定を指定できます。また、SIP プロファイルを使用して、そのプロファイルを使用するユーザに対してカスタマイズされた QoS ポリシーを割り当てることができます。たとえば、エグゼクティブ (CEO など) や営業チームのコールに高い優先順位を割り当て、ネットワーク帯域幅の問題が発生した場合にそれらのコールが切断されないようにすることができます。</p> <p>DSCP の設定については、「<a href="#">DSCP 設定の設定タスクフロー (943 ページ)</a>」を参照してください。</p>
IPv6	<p>デフォルトでは、Cisco Unified Communications Manager は IPv4 アドレス指定を使用するように設定されています。ただし、IPv6 スタックをサポートするようにシステムを構成することで、IPv6 のみのエンドポイントを使用して SIP ネットワークを展開することができます。</p> <p>IPv6 の設定の詳細については、『<i>Cisco Unified Communications Manager システム構成ガイド</i>』の「デュアルスタック Ipv6 構成タスクフロー」の章を参照してください。</p>
Multilevel Precedence and Preemption (MLPP)	<p>Multilevel Precedence and Preemption (MLPP) サービスを使用すると、優先コールをかけることができます。この機能により、国家の非常事態やネットワークの機能低下など、ネットワークに負荷がかかっている場合に、優先順位の高いユーザが重要な組織や担当者への通信を確実に行うことができます。</p> <p>MLPP の設定については、「<a href="#">Multilevel Precedence and Preemption Precedence のタスクフロー (1004 ページ)</a>」を参照してください。</p>
Secure Real-Time Transport Protocol (SRTP)	<p>Secure Real-time Transport Protocol (SRTP) を使用すると、コール内のメディアストリームに暗号化と認証を提供できます。</p> <p>SRTP は、電話機が使用する電話機のセキュリティプロファイル設定内の電話機用に設定できます。[デバイスセキュリティモード(Device Security Mode)]フィールドを[暗号化済]に設定する必要があります。</p>
トランスポート層のシグナリング (TLS)	<p>Transport Layer Security (TLS) はセキュアポートと証明書交換を使用して、2つのシステム間またはデバイス間でセキュアで信頼できるシグナリングやデータ転送を実現します。</p> <p>TLS の設定に関する詳細は、『<i>Cisco Unified Communications Manager のセキュリティガイド</i>』の「TLS 設定」の章を参照してください。</p>

AS-SIP 機能	[設定の説明 (Configuration Description)]
V.150	<p>「V.150 最低必須要件」機能を使用すると、IP ネットワーク経由のモデムで安全なコールを行うことができます。この機能では、ダイヤルアップモデムを使用して、従来の公衆交換電話網 (PSTN) 上で動作するモデムとテレフォニーデバイスを大規模に設置します。</p> <p>V.150 を設定するには、『<i>Cisco Unified Communications Manager のセキュリティガイド</i>』の「Cisco V.150 最低要件 (MER)」の章を参照してください。</p>





## 第 68 章

# Multilevel Precedence and Preemption の設定

- [Multilevel Precedence and Preemption の概要](#) (1003 ページ)
- [Multilevel Precedence and Preemption の前提条件](#) (1003 ページ)
- [Multilevel Precedence and Preemption のタスク フロー](#) (1004 ページ)
- [Multilevel Precedence and Preemption の連携動作](#) (1023 ページ)
- [Multilevel Precedence and Preemption の制限事項](#) (1024 ページ)

## Multilevel Precedence and Preemption の概要

Multilevel Precedence and Preemption (MLPP) サービスを使用すると、優先コールをかけることができます。適切に検証されたユーザは、優先順位の低いコールよりも優先順位の高いコールを優先させることができます。認証されたユーザは、宛先ステーションへ、または完全にサブスクライブされた TDM トランクを介して、コールをプリエンプション処理することができます。この機能により、国家の非常事態やネットワークの機能低下など、ネットワークに負荷がかかっている場合に、優先順位の高いユーザが重要な組織や担当者への通信を確実に行うことができます。

## Multilevel Precedence and Preemption の前提条件

サポートされる SCCP 電話または SIP 電話。機能サポートと詳細情報については、ご使用の電話機の『Cisco IP Phone アドミニストレーションガイド』および『Cisco IP Phone ユーザガイド』を参照してください。

# Multilevel Precedence and Preemption Precedence のタスク フロー

始める前に

手順

	コマンドまたはアクション	目的
ステップ 1	<p>ドメインおよびドメインリストの設定 (1006ページ) を行うには、次のサブタスクを実行します。</p> <ul style="list-style-type: none"> <li>• Multilevel Precedence and Preemption ドメインの設定 (1007 ページ)</li> <li>• リソースプライオリティネームスペースネットワークドメインの設定 (1008 ページ)</li> <li>• リソースプライオリティネームスペースネットワークドメインリストの設定 (1008 ページ)</li> </ul>	MLPP サブスクリバに関連付けられるリソースのデバイスを指定するには、MLPP ドメインを設定します。
ステップ 2	共通デバイス設定での Multilevel Precedence and Preemption 設定 (1009 ページ)	一般的なデバイス設定には、複数のユーザとそのデバイスに適用できる MLPP 関連の情報が含まれています。各デバイスは一般的なデバイス設定に関連付けられていることを確認します。これらの設定は、エンタープライズパラメータの設定を上書きします。
ステップ 3	Multilevel Precedence and Preemption のエンタープライズパラメータの設定 (1009 ページ)	MLPP の通知とプリエンプションを有効にするには、エンタープライズパラメータを設定します。個々のデバイスや一般的なデバイス設定のデバイスがデフォルトの MLPP 設定になっていると、MLLP 関連のエンタープライズパラメータは、これらのデバイス、および一般的なデバイス設定に適用されません。
ステップ 4	Multilevel Precedence and Preemption のパーティションの設定 (1011 ページ)	パーティションを設定して、電話番号 (DN) の論理グループと、到達可能性の特徴が類似したルートパターンを作成します。パーティションに通常、配

	コマンドまたはアクション	目的
		置されるデバイスは、DNs とルートパターンを含みます。これらのエンティティは、ユーザがダイヤルする DNs に関連付けられます。わかりやすくするために、パーティション名は通常、その特性を反映しています。
ステップ 5	<a href="#">Multilevel Precedence and Preemption の コーリング サーチ スペースの設定 (1013 ページ)</a>	コーリング サーチ スペースは、パーティションの番号付きリストです。コーリング サーチ スペースは、IP 電話、ソフトフォン、ゲートウェイなどのコーリングデバイスがコールを完了しようとしたときに検索できるパーティションを決めます。
ステップ 6	<a href="#">Multilevel Precedence and Preemption (MLPP) のルート パターンの設定 (1013 ページ)</a>	内部および外部コールの両方をルーティングまたはブロックするためにルートパターンを設定します。
ステップ 7	<a href="#">Multilevel Precedence and Preemption の トランスレーション パターンの設定 (1015 ページ)</a>	コールされてからコールをルーティングされる方法を指定するには、トランスレーションパターンを設定します。トランスレーションパターンを設定すると、システムで必要に応じて発信と発信された数字を処理できます。パターン一致が発生していることを確認すると、システムは後続の一致を実行するためにトランスレーションパターン用に設定されたコーリングサーチスペースを使用します。
ステップ 8	<a href="#">ゲートウェイの Multilevel Precedence and Preemption の設定 (1016 ページ)</a>	非 IP 通信デバイスと通信するように Cisco Unified Communications Manager を設定します。
ステップ 9	<a href="#">電話機の Multilevel Precedence and Preemption の設定 (1017 ページ)</a>	
ステップ 10	<a href="#">Multilevel Precedence and Preemption コーリングの電話番号の設定 (1020 ページ)</a>	デバイスを設定した後、更新された [デバイス設定 (Device Configuration)] ウィンドウから回線 (ディレクトリ番号) を追加できます。
ステップ 11	<a href="#">Multilevel Precedence and Preemption の ユーザ デバイス プロファイルの設定 (1020 ページ)</a>	ユーザプロファイルが電話機に割り当てられると、その電話は、ユーザに関連付けられている CSS を含む割り当て

	コマンドまたはアクション	目的
		<p>られたユーザの設定を継承します。しかし、電話の CSS は、ユーザプロファイルを上書きします。パターン一致が発生すると、Cisco Unified Communications Manager は、そのコールへのダイヤルパターンに関連付けられる優先度レベルを割り当てます。システムは、割り当てられた優先度レベルで優先度の高いコールとしてコール要求を設定します。</p>
ステップ 12	<a href="#">Multilevel Precedence and Preemption のデフォルトのデバイスプロファイルの設定 (1022 ページ)</a>	<p>ユーザがユーザデバイスプロファイルがない電話機モデルにログインするたびに、デフォルトデバイスプロファイルを使用します。デフォルトのデバイスプロファイルは、特定のデバイスに関連付けられている機能とサービスで構成されています。</p>

## ドメインおよびドメインリストの設定

MLPP サブスクライバに関連付けられるリソースのデバイスを指定するには、MLPP ドメインを設定します。

### 手順

	コマンドまたはアクション	目的
ステップ 1	<a href="#">Multilevel Precedence and Preemption ドメインの設定 (1007 ページ)</a>	<p>デバイスとリソースを MLPP サブスクライバに関連付けます。特定のドメインに属している MLPP サブスクライバが、同じドメインに属している別の MLPP サブスクライバに優先度の高いコールを発信する場合、MLPP サービスでは、着信側 MLPP サブスクライバが対応中の既存のコールを優先度の高いコールにプリエンプション処理できません。MLPP サービスの可用性は、単一のドメインに制限されます。</p> <p>発信ユーザによる MLPP ドメインへの加入によって、コールのドメインとその接続が決まります。あるドメイン内の優先レベルの高いコールだけが、同じドメ</p>



	コマンドまたはアクション	目的
		イン内のコールが使用している接続を差し替えることができます。
ステップ 2	リソース プライオリティ ネームスペース ネットワーク ドメインの設定 (1008 ページ)	SIP トランクを使用する Voice over Secured IP (VoSIP) ネットワーク向けの名前空間ドメインを設定します。お使いのシステムが SIP シグナル化されたリソースに優先順位を付けることによって、電話回線、IP 帯域幅、およびゲートウェイに緊急事態や輻輳が発生した場合にこれらのリソースが最も効率的に利用されます。エンドポイントは、優先順位およびプリエンプション情報を受信します。
ステップ 3	リソース プライオリティ ネームスペース ネットワーク ドメインリストの設定 (1008 ページ)	許容可能なネットワークドメインの一覧を設定します。許容可能なネットワークドメインがこのリストに含まれている場合、着信コールはこのリストと比較された上で処理されます。

## Multilevel Precedence and Preemption ドメインの設定

デバイスとリソースを MLPP サブスクライバーに関連付けます。特定のドメインに属している MLPP サブスクライバが、同じドメインに属している別の MLPP サブスクライバに優先度の高いコールを発信する場合、MLPP サービスでは、着信側 MLPP サブスクライバが対応中の既存のコールを優先度の高いコールにプリエンプション処理できます。MLPP サービスの可用性は、単一のドメインに制限されます。

発信ユーザによる MLPP ドメインへの加入によって、コールのドメインとその接続が決まります。あるドメイン内の優先レベルの高いコールだけが、同じドメイン内のコールが使用している接続を差し替えることができます。

### 手順

- ステップ 1 Cisco Unified CM Administration から、[システム (System)] > [MLPP] > [ドメイン (Domain)] > [MLPP ドメイン (MLPP Domain)] を選択します。
- ステップ 2 [新規追加 (Add New)] をクリックします。
- ステップ 3 [ドメイン名 (Domain Name)] フィールドに、新しい MLPP ドメインに割り当てる名前を入力します。

最長 50 文字の英数字を入力でき、スペース、ピリオド (.)、ハイフン (-)、およびアンダースコア (\_) を任意に組み合わせて使用することが可能です。

**ステップ 4** [ドメイン ID (Domain ID) ]フィールドに、MLPP ドメイン ID として一意の 6 文字の 16 進数を入力します。

ドメイン ID は 000001 と FFFFFFF の範囲で指定する必要があります。(000000 は、デフォルトの MLPP ドメイン ID に予約されています)

**ステップ 5** [保存 (Save) ]をクリックします。

## リソース プライオリティ ネームスペース ネットワーク ドメインの設定

SIP トランクを使用する Voice over Secured IP (VoSIP) ネットワーク向けの名前空間ドメインを設定します。お使いのシステムが SIP シグナル化されたリソースに優先順位を付けることによって、電話回線、IP 帯域幅、およびゲートウェイに緊急事態や輻輳が発生した場合にこれらのリソースが最も効率的に利用されます。エンドポイントは、優先順位およびプリエンプション情報を受信します。

### 手順

**ステップ 1** Cisco Unified CM Administration から、[システム (System) ]>[MLPP (MLPP) ]>[ネームスペース (Namespace) ]>[リソースプライオリティネームスペースネットワークドメイン (Resource Priority Namespace Network Domain) ]を選択します。

**ステップ 2** [情報 (Information) ]セクションで [リソース プライオリティ ネームスペース ネットワーク ドメイン (Resource Priority Namespace Network Domain) ]の名前を入力します。ドメイン名の最大文字数は 100 です。

**ステップ 3** ドメイン名の説明を入力します。

説明には、任意の言語で最大 50 文字を指定できますが、二重引用符 (")、パーセント記号 (%)、アンパサンド (&#amp;)、山カッコ (&#lt;&#gt;) は使用できません。

**ステップ 4** ドメイン名をデフォルトにする場合は、[このリソースプライオリティネームスペースネットワークドメインをデフォルトにする (Make this the Default Resource Priority Namespace Network Domain) ]チェックボックスをオンにします。

**ステップ 5** [保存 (Save) ]をクリックします。

## リソース プライオリティ ネームスペース ネットワーク ドメイン リストの設定

許容可能なネットワークドメインの一覧を設定します。許容可能なネットワークドメインがこのリストに含まれている場合、着信コールはこのリストと比較された上で処理されます。

### 手順

- ステップ 1 Cisco Unified CM Administration から、[システム (System)] > [MLPP] > [ネームスペース (Namespace)] > [リソースプライオリティネームスペースリスト (Resource Priority Namespace List)] を選択します。
- ステップ 2 リソース優先度名前空間リストの名前を入力します。最大文字数は 50 です。
- ステップ 3 リストの説明を入力します。説明には、任意の言語で最大 50 文字を指定できますが、二重引用符 (" )、パーセント記号 (%)、アンパサンド (&)、バックスラッシュ (\)、山カッコ (&lt;&gt;) は使用できません。
- ステップ 4 上矢印および下矢印を使用して、リソース優先順位のネットワークドメインを[選択したリソースの優先名前空間] フィールドに移動します。
- ステップ 5 [保存 (Save)] をクリックします。

## 共通デバイス設定での Multilevel Precedence and Preemption 設定

一般的なデバイス設定には、複数のユーザとそのデバイスに適用できる MLPP 関連の情報が含まれています。各デバイスは一般的なデバイス設定に関連付けられていることを確認します。これらの設定は、エンタープライズパラメータの設定を上書きします。

### 手順

- ステップ 1 [Cisco Unified CM 管理 (Cisco Unified CM Administration)] から、以下を選択します。[デバイス (Device)] > [デバイスの設定 (Device Settings)] > [共通デバイス設定 (Common Device Configuration)] を選択します。
- ステップ 2 次のいずれかの操作を実行します。
  - 既存の共通デバイス設定を変更するには、[検索 (Find)] をクリックし、検索結果のリストから共通デバイス設定を選択します。
  - 新しい共通デバイス設定を追加するには、[新規追加 (Add New)] をクリックします。
- ステップ 3 [共通デバイス設定 (Common Device Configuration)] ウィンドウの各フィールドを設定します。フィールドとその設定オプションの詳細については、オンラインヘルプを参照してください。
- ステップ 4 [保存 (Save)] をクリックします。

## Multilevel Precedence and Preemption のエンタープライズパラメータの設定

MLPP の通知とプリエンプションを有効にするには、エンタープライズパラメータを設定します。個々のデバイスや一般的なデバイス設定のデバイスがデフォルトの MLPP 設定になってい

ると、MLLP 関連のエンタープライズパラメータは、これらのデバイス、および一般的なデバイス設定に適用されます。

#### 手順

- ステップ 1** [システム (System)] > [エンタープライズパラメータ (Enterprise Parameters)] を選択します。
- ステップ 2** [エンタープライズパラメータ設定 (Enterprise Parameters Configuration)] ウィンドウで MLPP エンタープライズパラメータを設定します。パラメータとその設定オプションの詳細については、「関連項目」セクションを参照してください。
- ステップ 3** [保存 (Save)] をクリックします。

## Multilevel Precedence and Preemption のエンタープライズパラメータ

表 84: Multilevel Precedence and Preemption のエンタープライズパラメータ

パラメータ	説明
MLPP Domain Identifier	このパラメータは、ドメインを定義するために設定します。MLPP サービスはドメインに適用されるため、Cisco Unified Communications Manager は、指定されたドメイン内の MLPP ユーザからのコールに属す接続とリソースだけに優先レベルのマークを付けます。Cisco Unified Communications Manager は、同じドメイン内の MLPP ユーザからの優先順位の低いコールだけを差し替えることができます。 デフォルトは <b>000000</b> です。
MLPP 表示ステータス (MLPP Indication Status)	このパラメータは、デバイスが MLPP 優先コールを示すために MLPP トーンと特別な表示を使用するかどうかを指定します。エンタープライズで MLPP 通知を有効にするには、このパラメータを [MLPP Indication turned on] に設定します。 デフォルトは <b>メール通知サーバオフ</b> 。
MLPP Preemption Setting	このパラメータは、優先度の高いコールに対応するため、デバイスが (プリエンプショントーンなどの) プリエンプションやプリエンプション シグナリングを適用する必要があるかどうかを決定します。企業全体で MLPP プリエンプションを有効にするには、このパラメータを [強制プリエンプション (Forceful Preemption)] に設定します。 デフォルトは <b>No preemption allowed</b> です。

パラメータ	説明
Precedence Alternate Party Timeout	優先コールでは、着信側が別の相手への転送を登録している場合、このタイマーは、着信側がプリエンプションを承認しないまたは優先コールに応答しなかった場合に、Cisco Unified Communications Manager がコールを別の相手に転送するまでの秒数を示します。 デフォルトは <b>30</b> 秒です。
Standard VM Handling For Precedence コールの使用	このパラメータは、優先コールがボイスメールシステムに自動転送されるかどうかを指定します。  このパラメータが <b>False</b> に設定される場合は、優先順位が高いコールがボイスメッセージングシステムに転送されません。このパラメータが <b>[True]</b> に設定されている場合、優先コールはボイスメールシステムに転送されます。  MLPP では、ボイスメールシステムではなくユーザが常に優先コールに応答する必要があるため、このパラメータを <b>[False]</b> に設定することをお勧めします。 デフォルトは <b>[False]</b> です。

## Multilevel Precedence and Preemption のパーティションの設定

パーティションを設定して、電話番号 (DN) の論理グループと、到達可能性の特徴が類似したルートパターンを作成します。パーティションに通常、配置されるデバイスは、DNs とルートパターンを含みます。これらのエンティティは、ユーザがダイヤルする DNs に関連付けられます。わかりやすくするために、パーティション名は通常、その特性を反映しています。

### 手順

- ステップ 1** [Cisco Unified CM 管理 (Cisco Unified CM Administration) ] から、以下を選択します。 [コールルーティング (Call Routing) ] > [コントロールのクラス (Class of Control) ] > [パーティション (Partition) ] を選択します。
- ステップ 2** [新規追加 (Add New) ] をクリックして新しいパーティションを作成します。
- ステップ 3** [パーティション名、説明 (Partition Name, Description) ] フィールドに、ルートプランに固有のパーティション名を入力します。  
パーティション名には、英数字とスペースの他にハイフン (-) とアンダースコア (\_) を使用できます。パーティション名に関するガイドラインについては、オンラインヘルプを参照してください。
- ステップ 4** パーティション名の後にカンマ (,) を入力し、パーティションの説明を同じ行に入力します。説明には、任意の言語で最大 50 文字を使用できますが、二重引用符 (" )、パーセント記号 (% )、アンパサンド (& )、バックスラッシュ (\ )、山カッコ (<> )、角括弧 ([ ] ) は使用できません。

説明を入力しなかった場合は、Cisco Unified Communications Manager が、このフィールドに自動的にパーティション名を入力します。

**ステップ 5** 複数のパーティションを作成するには、各パーティション エントリごとに 1 行を使います。

**ステップ 6** [スケジュール (Time Schedule)] ドロップダウンリストから、このパーティションに関連付けるスケジュールを選択します。

スケジュールでは、パーティションが着信コールの受信に利用可能となる時間を指定します。  
[なし (None)] を選択した場合は、パーティションが常にアクティブになります。

**ステップ 7** 次のオプション ボタンのいずれかを選択して、[タイムゾーン (Time Zone)] を設定します。

- [発信側デバイス (Originating Device)] : このオプション ボタンを選択すると、発信側デバイスのタイムゾーンと [スケジュール (Time Schedule)] が比較され、パーティションが着信コールの受信に使用できるかどうか判断されます。
- [特定のタイムゾーン (Specific Time Zone)] : このオプション ボタンを選択した後、ドロップダウン リストからタイムゾーンを選択します。選択されたタイムゾーンと [スケジュール (Time Schedule)] が比較され、着信コールの受信にパーティションが使用できるかどうか判断されます。

**ステップ 8** [保存 (Save)] をクリックします。

## パーティション命名のガイドライン

コーリングサーチスペースのパーティションのリストは最大 1024 文字に制限されています。つまり、CSS 内のパーティションの最大数は、パーティション名の長さによって異なります。次の表を使用して、パーティション名が固定長である場合のコーリングサーチスペースに追加できるパーティションの最大数を決定します。

表 85: パーティション名のガイドライン

パーティション名の長さ	パーティションの最大数
2 文字	340
3 文字	256
4 文字	204
5 文字	172
...	...
10 文字	92
15 文字	64

## Multilevel Precedence and Preemption のコーリング サーチ スペースの設定

コーリング サーチ スペースは、パーティションの番号付きリストです。コーリング サーチ スペースは、IP 電話、ソフトフォン、ゲートウェイなどのコーリング デバイスがコールを完了しようとしたときに検索できるパーティションを決めます。

### 手順

- ステップ 1** [Cisco Unified CM 管理 (Cisco Unified CM Administration)] から、以下を選択します。[コール ルーティング (Call Routing)] > [コントロールのクラス (Class of Control)] > [コーリング サーチスペース (Calling Search Space)] を選択します。
- ステップ 2** [新規追加 (Add New)] をクリックします。
- ステップ 3** [名前 (Name)] フィールドに、名前を入力します。  
各コーリング サーチ スペース名がシステムに固有の名前であることを確認します。この名前には、最長 50 文字の英数字を指定することができ、スペース、ピリオド (.)、ハイフン (-)、およびアンダースコア (\_) を任意に組み合わせて含めることが可能です。
- ステップ 4** [説明 (Description)] フィールドに、説明を入力します。  
説明には、任意の言語で最大 50 文字を指定できますが、二重引用符 (")、パーセント記号 (%)、アンパサンド (&)、バックスラッシュ (\)、山カッコ (<>) は使用できません。
- ステップ 5** [使用可能なパーティション (Available Partitions)] ドロップダウンリストから、次の手順のいずれかを実施します。
  - パーティションが 1 つの場合は、そのパーティションを選択します。
  - パーティションが複数ある場合は、Ctrl キーを押した状態で適切なパーティションを選択します。
- ステップ 6** ボックス間にある下矢印を選択し、[選択されたパーティション (Selected Partitions)] フィールドにパーティションを移動させます。
- ステップ 7** (任意) [選択されたパーティション (Selected Partitions)] ボックスの右側にある矢印キーを使用して、選択したパーティションの優先順位を変更します。
- ステップ 8** [保存 (Save)] をクリックします。

## Multilevel Precedence and Preemption (MLPP) のルート パターンの設定

内部および外部コールの両方をルーティングまたはブロックするためにルートパターンを設定します。

## 手順

ステップ1 Cisco Unified CM Administration から、[コールルーティング（Call Routing）]>[ルート/ハント（Route/Hunt）]>[ルートパターン（Route Pattern）]を選択します。

ステップ2 次のいずれかの作業を実行します。

- 既存のルーティングパターンの設定を変更するには、検索条件を入力して[検索（Find）]をクリックし、結果のリストから既存のルーティングパターンを選択します。
- 新規ルートパターンを作成するには、[新規追加（Add New）]をクリックします。

ステップ3 [ルートパターンの設定（Route Pattern Configuration）]ウィンドウ内の各フィールドを設定します。フィールドとその設定オプションの詳細については、「関連項目」の項を参照してください。

ステップ4 [保存（Save）]をクリックします。

## Multilevel Precedence and Preemption のルートパターン設定フィールド

表 86: Multilevel Precedence and Preemption のルートパターン設定フィールド

フィールド	説明
ルートパターン (Route Pattern)	番号やワイルドカードを含む、ルートパターンを入力します。たとえば、NANP の場合には、標準的なローカルアクセス用に「9.@」と入力したり、標準的なプライベートネットワーク番号計画用に「8XXX」と入力したりします。有効な文字には大文字 A、B、C、D、および国際エスケープ文字 (+) を表す \+ が含まれます。
MLPP優先度 (MLPP Precedence)	ドロップダウンリストから、このルートパターンの MLPP 通知設定を選択します。 <ul style="list-style-type: none"> <li>• [エグゼクティブオーバーライド（Executive Override）]: MLPP コールで最も高い優先度設定です。</li> <li>• [フラッシュ オーバーライド（Flash Override）]: MLPP コールで 2 番目に高い優先度設定。</li> <li>• [フラッシュ（Flash）]: MLPP コールで 3 番目に高い優先度設定。</li> <li>• [即時（Immediate）]: MLPP コールで 4 番目に高い優先度設定。</li> <li>• [優先度（Priority）]: MLPP コールで 5 番目に優先される設定です。</li> <li>• [標準（Routine）]: MLPP コールで最も低い優先度設定。</li> <li>• [デフォルト（Default）]: 着信の優先レベルはオーバーライドされず、元のままになります。</li> </ul>



フィールド	説明
ブロックコール率の適用 (Apply Call Blocking Percentage)	宛先コード制御 (DCC) 機能を有効にするには、このチェックボックスをオンにします。DCC を有効にすると、優先度がフラッシュ以上に設定されているコールを除き、接続先に発信されたすべてのコールがフィルタ処理され、その接続先に設定されているブロックコール率の割り当てに基づいてコールが許可またはブロックされます。優先度がフラッシュ以上に設定されているコールは、常に許可されます。DCC はデフォルトで無効になっています。  [コールブロック率の適用 (Apply Call Blocking Percentage)] フィールドが有効にされるのは、MLPP レベルが即時、優先度、標準、またはデフォルトの場合のみです。
コールブロック率 (%) (Call Blocking Percentage (%))	この接続先に対してコールをブロックするパーセンテージを数値で入力します。この値は、ルートパターンによってブロックされる、この接続先に対して発信された優先度の低いコールのパーセンテージを指定します。このパーセンテージで制限されるのは、優先度の低いコールのみです。この接続先に対して行われる、優先度がフラッシュ以上のコールは、常に許可されます。  [コールブロック率 (%) (Call Blocking Percentage (%))] フィールドが有効にされるのは、[コールブロック率の適用 (Apply Call Blocking Percentage)] チェックボックスがオンにされている場合のみです。
リソースプライオリティ名前空間ネットワークドメイン (Resource Priority Namespace Network Domain)	ドロップダウン リストから [リソース プライオリティ名前空間ネットワーク ドメイン (Resource Priority Namespace Network Domain)] を選択します。リソース優先度名前空間ネットワーク ドメインを設定するには、[システム (System)] [MLPP] [名前空間] [リソース優先度名前空間ネットワークドメイン (Resource Priority Namespace Network Domain)] の順に選択します。

## Multilevel Precedence and Preemption のトランスレーションパターンの設定

コールされてからコールをルーティングされる方法を指定するには、トランスレーションパターンを設定します。トランスレーションパターンを設定すると、システムで必要に応じて発信と発信された数字を処理できます。パターン一致が発生していることを確認すると、システムは後続の一致を実行するためにトランスレーションパターン用に設定されたコーリングサーチスペースを使用します。

### 手順

- ステップ 1** Cisco Unified CM Administration で、[コールルーティング (Call Routing)] > [トランスレーションパターン (Translation Pattern)] を選択します。

**ステップ 2** 次のいずれかの操作を実行します。

- 既存のトランスレーションパターンの設定を変更するには、検索条件を入力し、[検索 (Find)] をクリックし、結果リストから既存のトランスレーションパターンを選択します。
- 新しいトランスレーションパターンを追加するには、[新規追加 (Add New)] をクリックします。

**ステップ 3** [MLPP 優先設定 (MLPP Precedence)] ドロップダウンリストから、トランスレーションパターンに次のいずれかの設定を選択します。

- [エグゼクティブ オーバーライド (Executive Override)] : MLPP コールに関する最高優先設定。
- [フラッシュ オーバーライド (Flash Override)] : MLPP コールに関する 2 番目に高い優先設定。
- [フラッシュ (Flash)] : MLPP コールに関する 3 番目に高い優先設定。
- [イミディエート (Immediate)] : MLPP コールに関する 4 番目に高い優先設定。
- [プライオリティ (Priority)] : MLPP コールに関する 5 番目に高い優先設定。
- [ルーチン (Routine)] : MLPP コールに関する最低優先設定。
- [デフォルト (Default)] : 入力優先レベルをオーバーライドせずに、そのまま通過させます。

**ステップ 4** [リソースプライオリティ ネームスペース ネットワーク ドメイン (Resource Priority Namespace Network Domain)] ドロップダウンリストから、設定したリソースプライオリティ ネームスペース ネットワーク ドメインを選択します。

**ステップ 5** [コーリングサーチ スペース (Calling Search Space)] ドロップダウンリストから、設定したコーリングサーチ スペースを選択します。

**ステップ 6** [保存 (Save)] をクリックします。

## ゲートウェイの Multilevel Precedence and Preemption の設定

非 IP 通信デバイスと通信するように Cisco Unified Communications Manager を設定します。

始める前に

- 次のいずれかのゲートウェイを設定します。
  - Cisco Catalyst 6000 24 ポート FXS ゲートウェイ
  - Cisco Catalyst 6000 E1 VoIP Gateway
  - Cisco Catalyst 6000 T1 VoIP Gateway
  - Cisco DE-30+ ゲートウェイ
  - Cisco DT-24+ ゲートウェイ

- H.323 ゲートウェイ

#### 手順

- 
- ステップ 1** Cisco Unified CM Administration から、[デバイス (Device)] > [ゲートウェイ (Gateway)] を選択します。
- ステップ 2** 次のいずれかの操作を実行します。
- 既存のゲートウェイの設定を変更するには、検索条件を入力して[検索 (Find)] をクリックし、結果のリストからゲートウェイを選択します。
  - 新しいゲートウェイを追加するには：
    1. [新規追加 (Add New)] をクリックします。
    2. [ゲートウェイタイプ (Gateway Type)] ドロップダウンリストから、サポートゲートウェイモデルのいずれかを選択します。
    3. [次へ (Next)] をクリックします。
- ステップ 3** [ゲートウェイの設定 (Gateway Configuration)] ウィンドウで MLPP のフィールドを設定します。フィールドとその設定オプションの詳細については、「関連項目」の項を参照してください。
- ステップ 4** [保存 (Save)] をクリックします。
- 

## 電話機の Multilevel Precedence and Preemption の設定



- 注意** デバイスに対して、[MLPP通知 (MLPP Indication)] を [オフ (Off)] または [デフォルト (Default)] (デフォルトがオフの場合) に設定したとき、[MLPPプリエンプション (MLPP Preemption)] を [強制 (Forceful)] に設定しないでください。
- 

#### 手順

- 
- ステップ 1** Cisco Unified CM Administration から、[デバイス (Device)] > [電話 (Phone)] を選択します。
- ステップ 2** 検索条件を入力します。
- ステップ 3** [検索 (Find)] をクリックして、結果リストから電話を選択します。
- ステップ 4** [電話の設定 (Phone Configuration)] ウィンドウで MLPP のフィールドを設定します。フィールドとその設定オプションの詳細については、「関連項目」の項を参照してください。
-

## 電話の Multilevel Precedence and Preemption 設定

表 87: 電話の Multilevel Precedence and Preemption 設定

電話機の MLPP 設定 フィールド	説明
共通デバイス設定 (Common Device Configuration)	設定した共通デバイス構成を選択します。共通デバイス設定には、特定のユーザに関連付けられている属性 (サービスまたは機能) が含まれています。
コーリングサーチスペース (Calling Search Space)	ドロップダウンリストから、設定したコーリングサーチスペース (CSS) を選択します。コーリングサーチスペースは、検索対象のパーティションのコレクションで構成され、ダイヤル番号のルーティング方法を決めるために使用されます。デバイス用のコーリングサーチスペースと電話番号用のコーリングサーチスペースは併用することができます。電話番号の CSS は、デバイスの CSS に優先します。
MLPP ドメイン (MLPP Domain)	MLPP ドメインのドロップダウンリストから、このデバイスに関連付ける MLPP ドメインを選択します。値を [なし (None)] のままにすると、このデバイスは共通デバイス設定に設定されている MLPP ドメインを継承します。共通デバイス設定に MLPP ドメインが設定されていない場合、このデバイスは、[MLPP ドメイン ID (MLPP Domain Identifier)] エンタープライズパラメータに設定されている MLPP ドメインを継承します。

電話機の MLPP 設定 フィールド	説明
MLPP通知 (MLPP Indication)	<p>利用可能な場合、この設定は、優先トーンを再生できるデバイスで、MLPP 優先コールを発信するときにその機能を使用するかどうかを指定します。</p> <p>ドロップダウン リストから、このデバイスに割り当てる設定として次のオプションのいずれかを選択します。</p> <ul style="list-style-type: none"> <li>• <b>[デフォルト (Default)]</b> : このデバイスは共通デバイス設定から MLPP 通知設定を継承します。</li> <li>• <b>[オフ (Off)]</b> : MLPP 優先コールの通知を処理しません。</li> <li>• <b>[オン (On)]</b> : MLPP 優先コールの通知を処理します。</li> </ul> <p>(注) デバイスに対して、[MLPP通知 (MLPP Indication)] を [オフ (Off)] または [デフォルト (Default)] (デフォルトがオフの場合) に設定したとき、[MLPPプリエンプション (MLPP Preemption)] を [強制 (Forceful)] に設定しないでください。</p> <p>MLPP 通知をオンにすると (エンタープライズパラメータまたはデバイス レベルで)、MLPP 通知がデバイスでオフになっている (オーバーライドされている) 場合を除き、デバイスの回線の通常の呼び出し音設定の動作が無効になります。</p>
MLPP プリエンプション (MLPP Preemption)	<p>この設定は、一部のデバイスでは利用できません。使用できる場合、この設定は、進行中のコールをプリエンプション処理可能なデバイスが MLPP 優先コールを発信するときにこの機能を使用するかどうかを指定します。</p> <p>ドロップダウン リストから、このデバイスに割り当てる設定として次のオプションのいずれかを選択します。</p> <ul style="list-style-type: none"> <li>• <b>Default</b> : このデバイスは、共通デバイス設定から MLPP 優先コール設定を継承します。</li> <li>• <b>[無効 (Disabled)]</b> : このデバイスは、高優先コールの実行が必要なときに、低優先コールのプリエンプションの実行を許可しません。</li> <li>• <b>[強制 (Forceful)]</b> : このデバイスは、高優先コールの実行が必要なときに、低優先コールのプリエンプションの実行を許可します。</li> </ul>

## Multilevel Precedence and Preemption コールの電話番号の設定

デバイスを設定した後、更新された [デバイス設定 (Device Configuration)] ウィンドウから回線 (ディレクトリ番号) を追加できます。

### 手順

- 
- ステップ 1 Cisco Unified CM Administration の [デバイスの設定 (Device Configuration)] ウィンドウで、該当する行の [新規 DN を追加 (Add a new DN)] をクリックします。
  - ステップ 2 [ターゲット (接続先) (Target (Destination))] フィールドに、この電話番号が優先コールを受信し、この番号とそのコール転送先の両方が優先コールに応答しない場合に、MLPP 優先コールを転送する番号を入力します。  
値には、数字、シャープ (#) およびアスタリスク (\*) を使用できます。
  - ステップ 3 [MLPP コーリング サーチ スペース (MLPP Calling Search Space)] ドロップダウンリストから、MLPP 代替パーティのターゲット (接続先) 番号に関連付けるコーリング サーチ スペースを選択します。
  - ステップ 4 [MLPP 無応答時の着信転送までの時間 (秒) (MLPP No Answer Ring Duration (seconds))] で、この電話番号とそのコール転送先が優先コールに応答しない場合に、MLPP 優先コールをこの電話番号の代替パーティに転送するまでに待機する秒数 (4 ~ 60) を入力します。  
[優先代替パーティ タイムアウト (Precedence Alternate Party Timeout)] エンタープライズパラメータで設定した値を使用するには、この設定を空白のままにします。
  - ステップ 5 [保存 (Save)] をクリックします。
- 

## Multilevel Precedence and Preemption のユーザ デバイス プロファイルの設定

ユーザプロファイルが電話機に割り当てられると、その電話は、ユーザに関連付けられている CSS を含む割り当てられたユーザの設定を継承します。しかし、電話の CSS は、ユーザプロファイルを上書きします。パターン一致が発生すると、Cisco Unified Communications Manager は、そのコールへのダイヤルパターンに関連付けられる優先度レベルを割り当てます。システムは、割り当てられた優先度レベルで優先度の高いコールとしてコール要求を設定します。

### 手順

- 
- ステップ 1 Cisco Unified CM Administration で、[デバイス (Device)] > [デバイスの設定 (Device Settings)] > [デバイス プロファイル (Device Profile)] を選択します。
  - ステップ 2 次のいずれかの操作を実行します。

- 既存のデバイス プロファイルを変更するには、検索条件を入力して **[検索 (Find)]** をクリックし、結果のリストから既存のデバイス プロファイルを選択します。
- 新しいデバイスプロファイルを追加するには、次のようにします。
  - **[新規追加 (Add New)]** をクリックします。
  - **[デバイスプロファイルタイプ]** ドロップダウンリストから、プロファイルタイプを選択します。
  - **[次へ (Next)]** をクリックします。
  - **[デバイスプロトコル]** ドロップダウンリストから **[SIP]** または **[SCCP]** を選択します。

**ステップ 3** **[次へ (Next)]** をクリックします。

**ステップ 4** **[MLPP ドメイン]** ドロップダウンリストから、設定した MLPP ドメインを選択します。

**ステップ 5** **[MLPP 通知 (MLPP Indication)]** ドロップダウンリストから、以下のいずれかの設定を選択して、MLPP 優先コールがあったときに優先トーンを再生できるデバイスで機能を使用するかどうかを指定します。

- **[デフォルト (Default)]** : MLPP 表示設定をデバイス プールから継承します。
- **[オフ (Off)]** : このデバイスは、MLPP 優先コールの通知を処理しません。
- **[オン (On)]** : MLPP 優先コールの通知を処理します。

**ステップ 6** **[MLPPプリエンプション (MLPP Preemption)]** リストから、以下のいずれかの設定を選択して、MLPP 優先コールがあったときに進行中のコールをプリエンプション可能かどうかを指定します。

- **[デフォルト (Default)]** : このデバイスは、デバイス プールから MLPP プリエンプションを継承します。
- **[無効 (Disabled)]** : このデバイスは、高優先コールの実行が必要なときに、低優先コールのプリエンプションの実行を許可しません。
- **[強制 (Forceful)]** : このデバイスは、高優先コールの実行が必要なときに、低優先コールのプリエンプションの実行を許可します。

**ステップ 7** **[保存 (Save)]** をクリックします。

---

## Multilevel Precedence and Preemption のデフォルトのデバイス プロファイルの設定

ユーザがユーザ デバイス プロファイルがない電話機モデルにログインするたびに、デフォルト デバイス プロファイルを使用します。デフォルトのデバイス プロファイルは、特定のデバイスに関連付けられている機能とサービスで構成されています。



**注意** 次の設定の組み合わせを使って、デフォルトのデバイス プロファイルを設定しないでください。[MLPP 通知 (MLPP Indication)] を [オフ (Off)] または [デフォルト (Default)] (デフォルトがオフの場合) に設定し、[MLPP プリエンプション (MLPP Preemption)] を [強制 (Forceful)] に設定。

### 手順

**ステップ 1** Cisco Unified CM Administration で、[デバイス (Device)] > [デバイス設定 (Device Settings)] > [デフォルトのデバイス プロファイル (Default Device Profile)] を選択します。

**ステップ 2** 次のいずれかの操作を実行します。

- 既存のデフォルトのデバイス プロファイルの設定を変更するには、[デバイス プロファイルのデフォルト (Device Profile Defaults)] セクションから既存のデフォルトのデバイス プロファイルを選択します。
- 新しいデフォルトのデバイス プロファイルを追加するには、ドロップダウン リストからデバイス プロファイルの種類を選択後、[次へ (Next)] をクリックしてデバイス プロトコルを選択し、[次へ (Next)] をクリックします。

**ステップ 3** [MLPP Domain (MLPP ドメイン)] ドロップダウン リストから、デバイスに関連付けるために設定した MLPP ドメインを選択します。

**ステップ 4** [MLPP 通知 (MLPP Indication)] ドロップダウン リストから、以下のいずれかの設定を選択して、MLPP 優先コールがあったときに優先トーンを再生できるデバイスで機能を使用するかどうかを指定します。

- [デフォルト (Default)] : MLPP 表示設定をデバイス プールから継承します。
- [オフ (Off)] : このデバイスは、MLPP 優先コールの通知を処理しません。
- [オン (On)] : MLPP 優先コールの通知を処理します。

**ステップ 5** [MLPPプリエンプション (MLPP Preemption)] リストから、以下のいずれかの設定を選択して、MLPP 優先コールがあったときに進行中のコールをプリエンプション可能かどうかを指定します。

- [デフォルト (Default)] : このデバイスは、デバイスプールから MLPPプリエンプションを継承します。
- [無効 (Disabled)] : このデバイスは、高優先コールの実行が必要なときに、低優先コールのプリエンプションの実行を許可しません。



- [強制 (Forceful) ] : このデバイスは、高優先コールの実行が必要なときに、低優先コールのプリエンプションの実行を許可します。

ステップ 6 [保存 (Save) ] をクリックします。

## Multilevel Precedence and Preemption の連携動作

表 88 : Multilevel Precedence and Preemption の連携動作

機能	連携動作
729 Annex A	729 Annex A をサポートしています。
Cisco Extension Mobility	ユーザが Extension Mobility を使用してデバイスにログインしている場合、MLPP サービス ドメインはユーザ デバイス プロファイルに関連付けられたままになります。MLPP の表示とプリエンプションの設定も、Extension Mobility によって伝搬されます。デバイスまたはデバイス プロファイルのいずれかが MLPP をサポートしていない場合、これらの設定は伝搬されません。
Cisco Unified Communications Manager Assistant	MLPP は、Cisco Unified Communications Manager と次のように相互作用します。 <ul style="list-style-type: none"> <li>• Cisco Unified Communications Manager Assistant で MLPP 優先コールが処理される場合、Cisco Unified Communications Manager Assistant によりコール優先順位が保持されます。</li> <li>• Cisco Unified Communications Manager Assistant は、他のすべてのコールと同じように MLPP 優先コールをフィルタリングします。コールの優先順位は、コールがフィルタリングされるかどうかには影響を与えません。</li> <li>• Cisco Unified Communications Manager Assistant はコールの優先順位を登録しないので、Assistant Console でコールの優先順位について追加のインジケータを送信することはありません。</li> </ul>
即時転送	即時転送は、コールのタイプ (たとえば、優先コールなど) に関係なく、コールをボイスメッセージングメールボックスに転送します。Alternate Party Diversion (コールの優先順位) がアクティブになっている場合は、無応答時転送 (CFNA) も非アクティブになります。
Resource Reservation Protocol (RSVP)	RSVP は MLPP の本質的機能をサポートしています。RSVP がアクティブな場合の MLPP の動作については、『Cisco Unified Communications Manager システム ガイド』に説明があります。

機能	連携動作
補足サービス	MLPP は、複数ラインアピランス、コール転送、不在転送、三者通話、コールピックアップ、およびハントパイロットと通信します。各サービスとのインタラクションについて説明している後続の項を参照してください。

## Multilevel Precedence and Preemption の制限事項

表 89: Multilevel Precedence and Preemption の制限事項

制限事項	説明
帯域幅	Cisco Unified Communications Manager は、優先度の高いコール用にビデオ帯域幅を調整するときに、低優先コールをプリエンプション処理します。帯域幅がプリエンプション処理十分でない場合、Cisco Unified Communications Manager は、以前に予約した低ビデオ帯域幅を使用するようにエンドポイントに指示します。Cisco Unified Communications Manager がビデオコールをプリエンプション処理するとき、プリエンプション処理される相手はプリエンプショントーンを受信し、コールがクリアされます。
コール詳細レコード	DRSN の場合、CDR は値 0、1、2、3、および 4 の優先レベルを表しており、DSN で使用されているように 0 はエクゼクティブオーバーライドを示し、4 は標準を示します。このように CDR は DRSN フォーマットを使用していません。
一般的なネットワーク機能のプリエンプション	一般的なネットワーク機能のプリエンプションサポートは、Cisco Unified Communications Manager が MGCP プロトコルを使用して制御し、MLPP プリエンプションを有効に設定された、標的型の Voice over IP ゲートウェイの T1-CAS および T1-PRI (北米) インターフェイスでのみ存在します。
クラスタ間トランク	クラスタ間トランク MLPP は、ダイヤルされた数値によって優先順位情報を送達します。ドメイン情報は保存されないため、着信コールのトランクごとに設定する必要があります。

制限事項	説明
回線グループ (Line Groups)	<p>MLPP 対応デバイスは回線グループではサポートされません。次のガイドラインを推奨します。</p> <ul style="list-style-type: none"> <li>回線グループ内では MLPP 対応デバイスを設定しないでください。ただし、ルートグループはサポートしています。トランク選択とハンティングの両方の方法がサポートされています。</li> <li>MLPP 対応デバイスが回線グループまたはルートグループで設定されると、プリエンブション処理が行われたときに、ルートリストがデバイスをロックしない場合、プリエンブション処理されたコールは、ルート/ハントリスト内の他のデバイスに再ルーティングされ、コールを受け取ることができるデバイスがなくなった後でのみ、プリエンブションの通知を返すことができます。</li> <li>ルートリストは、トランク選択および優先コールのハンティングのいずれかのアルゴリズムをサポートするように設定できます。方法 1 では、Preemptive 検索を直接実行します。方法 2 では、最初に一般的な検索を実行します。この検索がうまく行かない場合は、Preemptive 検索を実行します。方法 2 では、ルートリストのデバイス全体に 2 回繰り返す必要があります。方法 2 にルートリストが設定されている場合、回線グループを含む特定のシナリオでは、ルートリストはデバイス全体を 2 度繰り返して優先コールを検索することになります。</li> </ul>
Look Ahead For Busy	Cisco Unified Communications Manager は Look Ahead for Busy (LFB) オプションをサポートしていません。
MLPP 通知	トーンや呼び出し音など、MLPP 関連の通知を生成するのは MLPP 通知対応のデバイスだけです。MLPP 通知対応ではないデバイスで優先コールが終了した場合、優先順位呼び出し音は再生されません。MLPP 通知対応ではないデバイスから優先コールが発信された場合、優先順位呼び戻し音は再生されません。MLPP 通知対応でないデバイスがプリエンブト処理されたコール（つまり、コールが開始したプリエンブションの相手側）に関与する場合、プリエンブショントーンはデバイスに適用されません。
電話機およびトランク	電話では、MLPP 通知が無効化された（つまり、MLPP 通知がオフに設定されている）デバイスではプリエンブション処理ができません。トランクでは、MLPP 通知とプリエンブションは個別に機能します。

制限事項	説明
リング設定動作	[MLPP通知(MLPP Indication)] を（エンタープライズパラメータ、共通デバイス設定、またはデバイスレベルで）オンにすると、デバイスの [MLPP通知(MLPP Indication)] がオフ（無効）になっていない限り、デバイス上の回線では通常の呼び出し音設定の動作が無効になります。
SCCP	IOS ゲートウェイは、Cisco Unified Communications Manager への SCCP インターフェイスをサポートします。Cisco Unified Communications Manager でサポート対象の電話機モデルとして表示される BRI とアナログ電話機をサポートします。SCCP 電話機は、MLPP 機能をサポートしており、特定の SIP ロードを備えた電話機もサポートしています。Cisco IP 電話のサポート情報については、関連する電話機の管理とユーザガイドを参照してください。

制限事項	説明
補足サービス	<p>補足サービスに対する MLPP サポートでは、次の制限事項が指定されます。</p> <ul style="list-style-type: none"> <li>• MLPP は、他グループピックアップではなく、基本のコールピックアップ機能およびグループコールピックアップ機能だけに対応しています。</li> <li>• 着信 MLPP コールの不在転送 (CFA) サポートにより、MLPP 代替パーティ (MAP) ターゲットが設定されている場合には、着信側の MAP ターゲットにコールが常に転送されます。設定が誤っている場合 (MAP ターゲットが指定されていない場合)、コールは拒否され、発信側にリオーダー音が聞こえます。</li> <li>• 着信 MLPP コールの無応答時転送 (CFNA) サポートにより、コールは CFNA ターゲットに 1 回転送されます。MAP ターゲットが設定されている場合、最初のホップの後にコールに対する応答がないと、コールは元の着信側の MAP ターゲットに転送されます。設定が誤っている場合 (MAP ターゲットが指定されていない場合)、コールは拒否され、発信側にリオーダー音が聞こえます。</li> <li>• 着信 MLPP コールに対する話中転送 (CFB) サポートでは、転送ホップに設定されている最大数までコールを自動転送します。最大ホップ数に達した場合、MAP ターゲットが設定されていれば、コールは元の着信側の MAP ターゲットに送信されます。設定が正しくない場合 (つまり、MAP ターゲットが指定されていない場合)、コールは拒否され、発信側ではリオーダー音が聞こえます。</li> <li>• ハントパイロットのサポートでは、ハントグループアルゴリズムが最長アイドル時間、優先度順、またはラウンドロビンを指定している必要があります。ビジー処理、応答なし処理、および未登録処理のハントグループオプションが [次のメンバへ、ただし次のグループにはハントしない (Try next member, but do not go to next group)] に設定されていることを確認します。プリエンプションは単独のハントグループでのみ行われます。</li> </ul>
ユーザアクセスチャネル	<p>ユーザアクセスチャネルは、MLPP プリエンプションが有効として設定されている必要がある、次の Cisco Unified IP Phone モデルでのみサポートされます。</p> <ul style="list-style-type: none"> <li>• Cisco Unified IP Phone 7960、7962、7965</li> <li>• Cisco Unified IP Phone 7940、7942、7945</li> </ul>





## 第 **XVI** 部

### **SIP** の相互運用性

- [SIP の正規化および透過性の設定 \(1031 ページ\)](#)
- [SDP 透過性プロファイルの設定 \(1037 ページ\)](#)
- [BFCP を使用したプレゼンテーションの共有設定 \(1041 ページ\)](#)
- [ビデオテレフォニー \(1047 ページ\)](#)







## 第 69 章

# SIP の正規化および透過性の設定

- [SIP の正規化および透過性に関する概要 \(1031 ページ\)](#)
- [SIP の正規化および透過性の前提条件 \(1032 ページ\)](#)
- [SIP の正規化および透過性の設定タスクフロー \(1033 ページ\)](#)

## SIP の正規化および透過性に関する概要

SIP の正規化と透過性はオプションの機能で、Unified Communications Manager とエンドポイント、サービスプロバイダー、Pbx、または別の SIP を実装するゲートウェイ間の SIP の相互運用性に関する問題を処理します。SIP の正規化と透過性を設定するには、カスタマイズされた LUA スクリプトを SIP トランクまたは SIP 回線に適用します。このスクリプトは、Unified Communications Manager によって、SIP トランクまたは SIP 回線を通して SIP メッセージに適用されます。

インストール時に、Unified Communications Manager には、システム内の SIP トランクおよび SIP プロファイルに割り当てることができるデフォルトの正規化スクリプトと透過性スクリプトが含まれています。また、独自のカスタマイズされたスクリプトを作成し、インポートできます。

### SIP 正規化スクリプト

SIP 正規化スクリプトは、着信と発信の SIP メッセージを変更します。たとえば、Unified Communications Manager を Cisco TelePresence Video Communications Server と相互運用する場合は、その 2 つを接続する SIP トランクに *vcs-interop* スクリプトを適用します。このスクリプトは、2 つの製品が通信できるように SIP メッセージの違いを解決します。

正規化スクリプトは、どの SIP トランク接続にも適用できます。SIP トランクを結合するエンドポイントで使用されているプロトコルには関係ありません。

### SIP 透過性

SIP 透過性スクリプトを使用すると、Unified Communications Manager を使用して、固有のヘッダーなどの SIP 情報をコールログ間で透過的に渡すことができます。透過性が機能するためには、両方のコールログが SIP である必要があります。

SIP 透過性の別の機能として、REFER 透過があります。これを使用すると、Unified Communications Manager は、REFER 要求を処理することなく渡します。REFER 透過性をコールセンター環境で使用できます。コールセンターでは、中央集中型エージェントがコールに応答すると、その発信者と同じ地理的領域にいるエージェントにコールを転送します。REFER 透過を使用すると、集中型 Unified Communications Manager がコールを切断してコール制御を新しいエージェントに移動することができます。

## SIP の正規化および透過性のためのデフォルトスクリプト

インストール時に、Cisco Unified Communications Manager には、SIP の正規化と透過性に対応する次のデフォルトスクリプトが含まれます。これらのスクリプトを SIP トランクまたは SIP プロファイルに適用することはできますが、これらのスクリプトを編集することはできません。これらのスクリプトのいずれも要件を満たしていない場合は、独自のスクリプトを作成できます。

- **cisco-meeting-server-interop** : Cisco Unified Communications Manager と Cisco Meeting Server (CMS) の間で相互運用性を提供します。
- **cisco-telepresence-conductor-interop** : TelePresence Conductor に登録されたエンドポイントの相互運用性を提供します。
- **cisco-telepresence-mcu-ts-direct-interop** : Cisco Unified Communications Manager と Cisco TelePresence MCU または Cisco TelePresence Server との間で相互運用性を提供します。
- **diversion-counter** : 転送カウンタを調整する機能を提供します。
- **HCS-PCV-PAI passthrough** : Cisco HCS プラットフォームとエンタープライズ IMS の統合を提供します。
- **refer-passthrough** : SIP トランク間のブラインド転送のために、コールから Cisco Unified Communications Manager を削除します。
- **vcs-interop** : Cisco TelePresence Video Communications サーバに登録されているエンドポイントの相互運用性を提供します。

## SIP の正規化および透過性の前提条件

- Cisco Unified Communications Manager には、SIP の正規化と透過性のデフォルトのスクリプトが用意されています。既存のスクリプトとシステム設定を確認して、前提条件を満たしているか確認してください。スクリプトの詳細については、「[SIP の正規化および透過性のためのデフォルトスクリプト \(1032 ページ\)](#)」を参照してください。
- サードパーティ製品の SIP 要件に加えて、ご使用の環境の SIP 要件を把握していることを確認してください。Cisco Unified Communications Manager の SIP の実装に関する情報については、『*Cisco Unified Communications Manager SIP 回線メッセージングガイド (Standard Edition)*』 (<http://www.cisco.com/c/en/us/support/unified-communications/>)

[unified-communications-manager-callmanager/products-programming-reference-guides-list.html](http://www.cisco.com/c/en/us/support/unified-communications/unified-communications-manager-callmanager/products-programming-reference-guides-list.html)) を参照してください。

- カスタマイズされた SIP 正規化スクリプトの開発を計画している場合は、『*Developer Guide for SIP Normalization and Transparency* (SIP 正規化および透過性に関する開発者ガイド)』 (<http://www.cisco.com/c/en/us/support/unified-communications/unified-communications-manager-callmanager/products-programming-reference-guides-list.html>) を参照してください。

## SIP の正規化および透過性の設定タスク フロー

### 手順

	コマンドまたはアクション	目的
ステップ 1	新しい SIP の正規化および透過性スクリプトの作成 (1034 ページ)	(オプション) 事前インストール済みスクリプトのいずれもニーズを満たしていない場合は、次の手順を使用して、カスタマイズされたスクリプトを設定します。[SIP 正規化スクリプトの設定 (SIP Normalization Script Configuration)] ウィンドウで新しいスクリプトを作成するか、またはカスタマイズされたスクリプトをインポートできます。
ステップ 2	SIP トランクへの正規化スクリプトまたは透過性スクリプトの適用 (1035 ページ)	[トランクの設定 (Trunk Configuration)] ウィンドウで、SIP トランクにスクリプトを直接適用します。Cisco Unified Communication Manager は、このスクリプトを、トランクを通過するすべての SIP メッセージに適用します。
ステップ 3	SIP デバイスに対する正規化または透過性の適用 (1035 ページ)	SIP 回線に正規化スクリプトまたは透過性スクリプトを適用する場合は、その SIP 回線に関連付けられている SIP プロファイルにスクリプトを適用します。Cisco Unified Communications Manager は、その SIP プロファイルを使用するすべての SIP メッセージにこのスクリプトを適用します。

## 新しい SIP の正規化および透過性スクリプトの作成

デフォルトの正規化と透過性スクリプトが要望を満たさない場合は、次の手順を使用して新しい LUA スクリプトを作成します。Cisco Unified Communications Manager で新しいスクリプトを作成するか、またはシステムにファイルをインポートすることができます。



**ヒント** ユーザが作成するスクリプトがデフォルトのスクリプトに類似していたら、[SIP 正規化スクリプト設定 (SIP Normalization Script Configuration)] ウィンドウでデフォルトスクリプトを開き、[コンテンツ (Contents)] テキストボックスをコピーします。新しいスクリプトを作成して、その内容を [コンテンツ (Contents)] テキストボックスに貼り付けます。これで、新しいスクリプトの内容を編集できます。



**(注)** SIP 正規化スクリプトのメモリ使用量は、各スクリプトではなく各トランクに基づきます。

### 手順

- ステップ 1** Cisco Unified CM Administration で、[デバイス (Device)] > [デバイス設定 (Device Settings)] > [SIP 正規化スクリプト (SIP Normalization Script)] を選択します。
- ステップ 2** [新規追加 (Add New)] をクリックします。  
[SIP 正規化スクリプト設定 (SIP Normalization Script Configuration)] ウィンドウが表示されます。
- ステップ 3** スクリプトの [名前 (Name)] と [説明 (Description)] を入力します。
- ステップ 4** 新しいスクリプトを作成している場合は、[コンテンツ (Contents)] テキストボックスのスクリプトを編集します。
- ステップ 5** (省略可) インポートする外部ファイルがあれば、次の手順を実行します
  - a) [ファイルのインポート (Import File)] をクリックします。
  - b) [参照 (Browse)] してファイルを見つけ、選択します。
  - c) [ファイルのインポート (Import File)] をクリックします。  
[SIP 正規化スクリプト設定 (SIP Normalization Script Configuration)] ウィンドウに、[コンテンツ (Contents)] テキストボックスにインポートしたファイルの内容が表示されます。
- ステップ 6** [SIP 正規化スクリプト設定 (SIP Normalization Script Configuration)] ウィンドウのフィールドを完成します。フィールドとその内容については、オンラインヘルプを参照してください。
- ステップ 7** [保存 (Save)] をクリックします。

### 次のタスク

スクリプトを SIP プロファイルまたは SIP トランクに割り当てます。

- [SIP デバイスに対する正規化または透過性の適用 \(1035 ページ\)](#)
- [SIP トランクへの正規化スクリプトまたは透過性スクリプトの適用 \(1035 ページ\)](#)

## SIP トランクへの正規化スクリプトまたは透過性スクリプトの適用

SIP トランクに SIP の正規化または透過性スクリプトを適用するには、次の手順を使用します。Cisco Unified Communications Manager は、トランクを通過する SIP メッセージにスクリプトを適用します。

### 手順

- ステップ 1** Cisco Unified CM Administration から、[デバイス (Device)] > [トランク (Trunk)] を選択します。
- ステップ 2** [検索 (Find)] をクリックして、スクリプトを適用するトランクを選択します。
- ステップ 3** [正規化スクリプト (Normalization Script)] ドロップダウンリストで、トランクに適用するスクリプトを選択します。
- ステップ 4** (任意) SIP メッセージング内の特定のパラメータを正規化する場合は、次の操作を実行します。
  - a) 正規化する [パラメータ名 (Parameter Name)] と、そのパラメータに適用する値 [パラメータ値 (Parameter Value)] を入力します。たとえば、[ロケーション (Location)] パラメータと、値として「North Carolina」を入力します。
  - b) さらにパラメータを追加するには、(+) ボタンをクリックして追加の行を作成します。その行で追加のパラメータと値を入力できます。
- ステップ 5** (任意) スクリプトに対して SDI トレースを作成するには、[トレースを有効化 (Enable Trace)] チェック ボックスをオンにします。

(注) シスコでは、スクリプトをデバッグするときにトレースを有効にすることをお勧めします。
- ステップ 6** [保存 (Save)] をクリックします。

## SIP デバイスに対する正規化または透過性の適用

デバイスで使用される SIP プロファイルにスクリプトを適用することによって、カスタマイズされた SIP 正規化および透過性スクリプト、またはカスタマイズされた SDP 透過性プロファイルを SIP 電話に適用することができます。

## 手順

- 
- ステップ 1** Cisco Unified CM Administration から、[デバイス (Device)] > [デバイスの設定 (Device Settings)] > [SIP プロファイル (SIP Profile)] を選択します。
- ステップ 2** [検索 (Find)] をクリックして、スクリプトを適用する SIP プロファイルを選択します。
- ステップ 3** [SDP 情報 (SDP Information)] 領域の [SDP 透過性プロファイル (SDP Transparency Profile)] ドロップダウン リストでプロファイルを選択します。
- ステップ 4** [正規化スクリプト (Normalization Script)] ドロップダウン リストで、トランクに適用するスクリプトを選択します。
- ステップ 5** (任意) SIP メッセージング内の特定のパラメータを正規化する場合は、次の操作を実行します。
- 正規化する [パラメータ名 (Parameter Name)] と、そのパラメータに適用する値 [パラメータ値 (Parameter Value)] を入力します。たとえば、[ロケーション (Location)] パラメータと、値として「North Carolina」を入力します。
  - さらにパラメータを追加するには、(+) ボタンをクリックして追加の行を作成します。その行で追加のパラメータと値を入力できます。
- ステップ 6** (任意) スクリプトに対して SDI トレースを作成するには、[トレースを有効化 (Enable Trace)] チェック ボックスをオンにします。
- (注) シスコでは、スクリプトをデバッグするときにトレースを有効にすることをお勧めします。
- ステップ 7** [保存 (Save)] をクリックします。
-



## 第 70 章

# SDP 透過性プロファイルの設定

- [SDP 透過性プロファイルの概要 \(1037 ページ\)](#)
- [SDP 透過性プロファイルの制限 \(1037 ページ\)](#)
- [SDP 透過性プロファイルの前提条件 \(1038 ページ\)](#)
- [SDP 透過性プロファイルの設定 \(1038 ページ\)](#)

## SDP 透過性プロファイルの概要

SDP 透過性プロファイルには、宣言的な SDP 属性のルールのセットが含まれており、これによりシステムは、Unified Communications Manager によってネイティブにサポートされていない宣言属性を、入口から出口コール区間に渡すことができます。SDP 透過性プロファイルがないと、Unified Communications Manager は、サポートされていない SDP 属性を削除します。

複数のルールを使用して SDP 透過性プロファイルを設定し、SIP プロファイルを介して SIP デバイスに適用することができます。SDP 透過性プロファイルを適用するには、両方のコールレグが SIP である必要があります。次のタイプの SDP 属性ルールを設定できます。

- [プロパティ (Property)] : プロパティ属性にルールが設定されている場合、属性に値が設定されていない限り、Unified Communications Manager は SDP 属性をパススルーします。
- 任意の値 : ルールが任意の値に対して設定されると、値が1つ以上の空白以外の文字で構成されている限り、SDP 属性はパススルーされます。
- リストからの値 : ルールがこのオプションを使用して設定されると、値が指定された値のいずれかに一致する限り、SDP 属性はパススルーされます。可能な値を5個まで設定することができます。

## SDP 透過性プロファイルの制限

SDP 透過性プロファイルには次の制限が適用されます。これらの状況のいずれかが出力コールレグに発生すると、Cisco Unified Communications Manager は宣言型 SDP 属性を通過させません。

- パススルーをサポートしていない、1つ以上のメディアターミネーションポイント (MTPs) またはトラステッドリレー ポイントが割り当てられます
- [メディアターミネーションポイントが必要 (Media Termination Point Required) ] チェックボックスを、SIP トランク用にチェックします
- トランスコーダが使用されます
- RSVP が使用されます
- 入力コールレグではディレイド オファーが使用されている一方、出力コールレグではアーリー オファーが使用されている場合。
- メディアの回線は拒否されました (port=0)
- いずれかのコールレグが、SIP 以外のプロトコルを使用している場合

## SDP 透過性プロファイルの前提条件

サードパーティ SIP 製品の導入を計画している場合は、製品がセッション記述プロトコル (SDP) を実装する方法を理解していることを確認してください。

## SDP 透過性プロファイルの設定

Cisco Unified Communications Manager がネイティブでサポートしていない宣言型 SDP 属性のルールセットを使用して、カスタマイズされた SDP 透過性プロファイルを設定します。

### 手順

- 
- ステップ 1** Cisco Unified CM Administration から、[デバイス (Device) ]>[デバイス設定 (Device Settings) ]>[SDP透過性プロファイル (SDP Transparency Profile) ]を選択します。
  - ステップ 2** [新規追加 (Add New) ]をクリックします。
  - ステップ 3** [名前 (Name) ]と[説明 (Description) ]を入力します。
  - ステップ 4** [属性情報 (Attribute Information) ]ペインで、パススルーする SDP 属性のルールを作成します。
    - プロパティの属性をパススルーするには、[名前 (Name) ]テキストボックスに「a=recvonly」などの属性を入力し、[タイプ (Type) ]ドロップダウンリストから[プロパティ (Property) ]を選択します。
    - 値属性をパススルーするには、[名前 (Name) ]テキストボックスに属性 (たとえば a=rtpmap) を入力し、[タイプ (Type) ]ドロップダウンリストボックスから[値 (Any Value) ]を選択します。
    - 最大 5 個の値のいずれかを指定した値の属性をパススルーするには、[名前 (Name) ]フィールドに「a=rtpmap」などの属性を入力し、[タイプ (Type) ]ドロップダウンリスト



から [任意の値 (Any Value)] を選択します。[結果値 (value)] テキストボックスに、属性の値を入力します。[+] をクリックして、この属性に最大 5 つの値を追加できます。

**ステップ 5** この透過性プロファイル用に追加の SDP 属性を入力できる新しい行を作成するには、[+] をクリックします。

**ステップ 6** [保存 (Save)] をクリックします。

(注) SIP プロファイルを使用するデバイスが SDP 透過性プロファイルを使用するには、このプロファイルを SIP プロファイルに適用する必要があります。

---





## 第 71 章

# BFCP を使用したプレゼンテーションの共有設定

- [バイナリフロア制御プロトコルの概要 \(1041 ページ\)](#)
- [BFCP 前提条件を使用したプレゼンテーションの共有 \(1043 ページ\)](#)
- [BFCP 構成タスクフローを使用したプレゼンテーションの共有 \(1043 ページ\)](#)

## バイナリフロア制御プロトコルの概要

Unified Communications Manager は、サポートされている Cisco エンドポイントおよびサードパーティのビデオエンドポイントに対して、Binary Floor Control Protocol (BFCP) を使用したプレゼンテーションの共有をサポートします。この機能を使用すると、ユーザは進行中の音声またはビデオによる会話内でプレゼンテーションを共有できます。

次の例は、BFCP を使用してプレゼンテーションの共有がどのように動作するかを示しています。

- 2つのテレビ電話間で通話中のビデオによる会話が行われています。ユーザ A は、会話中にユーザ B とコンテンツを共有することを決定します。ユーザ A は、画面全体を共有するか、または特定のアプリケーションを共有するかを選択できます。
- BFCP ストリームは、ユーザ B がユーザ A の共有コンテンツを表示できるようにします。

コンテンツ共有を使用した音声ビデオ コールでは、少なくとも 4 つのチャンネル (音声、メインビデオ、2 番目のビデオ、BFCP 制御チャンネル) が必要です。2 つ目のビデオチャンネルでビデオ会議を実行し、プレゼンテーションを共有できます。コールパーティが、末端のカメラ制御 (FECC) をサポートしている場合は、5 番目のチャンネルを確立する必要があります。

### BFCP を使用したプレゼンテーションの共有

リリース 12.5(1)SU3 以降から、Unified Communications Manager 登録された SIP エンドポイントでは、BFCP は以下の場合に機能します。

- 音声対応モードで会話を開始するための 2 つのビデオ対応エンドポイントは、BFCP サポートを使用してコール中にコンテンツを共有します。

- TRP は、コール中に割り当てられます。

## BFCP のアーキテクチャ

BFCP を使用したプレゼンテーションの共有は、BFCP が有効な SIP ネットワーク上でのみサポートされています。エンドポイントデバイスおよびトランクを含むネットワーク全体が SIP である必要があります。

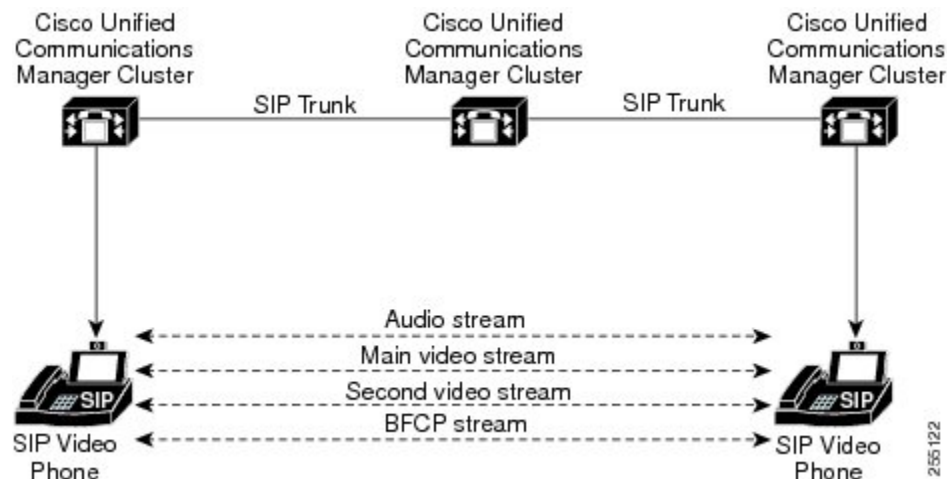
Unified Communications Manager は、2 つのエンドポイント間で SIP メッセージを中継することによって、BFCP ストリームのネゴシエーションを支援します。

このネゴシエーションには、共有リソースへのアクセスの一時的な権限である、フロアの確立を伴います。

BFCP ストリームは、エンドポイント間のポイントツーポイント ストリームです。Unified Communications Manager は BFCP ストリームのターゲットではありません。

次の図に、複数の Unified Communications Manager クラスタを使用する複雑なビデオネットワークの例を示します。BFCP は、デバイスに接続されているすべてのトランクおよび回線で有効になっている必要があります。このネットワークの場合、BFCP は、エンドポイントに接続する 4 つの SIP トランクと 2 つの SIP 回線で有効になっている必要があります。

図 14: 複数の Cisco Unified Communications Manager クラスタを使用するビデオ ネットワーク



## BFCP に関する制限事項

次のシナリオにおいて、Unified Communications Manager は BFCP ストリームを拒否します。

- ネットワーク内の SIP 回線または SIP トランクのうちいずれかの [SIP プロファイル(SIP Profile)] ページの [BFCP を使用するプレゼンテーション共有を許可(Allow Presentation Sharing using BFCP)] チェックボックスがオフにされている。
- 一方のエンドポイントが BFCP をオファーするが、相手側のエンドポイントはオファーしない。

- SIP 回線または SIP トランクが MTP (非パススルーモード) またはトランスコーダーを使用している場合。



(注) BFCP 制御チャネルは常に暗号化されています。ただし、両方の電話機が暗号化されている場合は、プレゼンテーションチャネルが暗号化されます。

## BFCP 前提条件を使用したプレゼンテーションの共有

- コールフロー内のすべてのエンドポイントとトランクが SIP プロファイルを実行していることを確認します。
- 電話機サポート手順を確認し、機能 **BFCP サポート** のレポートを生成して、BFCP を使用したプレゼンテーション共有をサポートするシスコ エンドポイントのリストを取得します。これらのエンドポイントは、BFCP サポートがデフォルトでは有効になっています。BFCP をサポートするために、追加の設定を行う必要はありません。詳細については、[電話機能一覧の生成 \(1 ページ\)](#) を参照してください。

## BFCP 構成タスクフローを使用したプレゼンテーションの共有

バイナリのフロア制御プロトコル (BFCP) を使用したプレゼンテーションの共有を有効にするには、次のタスクを実行します。

### 手順

	コマンドまたはアクション	目的
ステップ 1	<a href="#">SIP トランクの BFCP サポートを有効化 (1043 ページ)</a>	コールフロー内のすべての SIP トランクで BFCP サポートを有効にします。
ステップ 2	<a href="#">サードパーティ製の電話機で BFCP を使用してプレゼンテーションの共有を有効化 (1045 ページ)</a>	サードパーティの SIP エンドポイントを使用している場合は、サードパーティの電話機の設定で BFCP サポートを有効にします。

## SIP トランクの BFCP サポートを有効化

プレゼンテーション共有を BFCP と共に使用している場合、この機能は、メッセージングまたはコールフローのすべてのトランクで使用される SIP プロファイルで有効にする必要があります。

す。BFCP ストリームは、プレゼンテーションの共有をサポートしていないトランクによって拒否されます。

## 手順

**ステップ 1** SIP トランクで使用される SIP プロファイル内で BFCP サポートを有効にします。

- a) Cisco Unified CM Administration から、**[デバイス (Device)] > [デバイスの設定 (Device Settings)] > [SIP プロファイル (SIP Profile)]** を選択します。
- b) 次のいずれかの手順を実行します。
  - 既存の SIP プロファイルを選択するには、**[検索 (Find)]** をクリックします。
  - 新しい SIP プロファイルを作成するには、**[新規追加 (Add New)]** をクリックします。
- c) **[SDP 情報]** セクションで、Unified Communications Manager の BFCP を有効にするには、**[BFCP を使用してプレゼンテーションの共有を許可する]** チェックボックスをオンにします。

このチェックボックスは、デフォルトでオフになっています。プレゼンテーション共有では、Unified CM クラスタ間のすべての SIP トランクに対して BFCP を有効にする必要があります。
- d) **[SIP プロファイルの設定 (SIP Profile Configuration)]** ウィンドウの他のフィールドを設定します。フィールドと設定オプションの詳細については、システムのオンラインヘルプを参照してください。
- e) **[保存 (Save)]** をクリックします。

**ステップ 2** BFCP 有効 SIP プロファイルを SIP トランクに関連付けるには、次のようにします。

- a) Cisco Unified CM Administration から、**[デバイス (Device)] > [トランク (Trunks)]** を選択します。
- b) **[検索 (Find)]** をクリックして、既存の SIP トランクを選択します。
- c) **[SIP 情報]** セクションで、**SIP プロファイル** ドロップダウンリストから、インタークルースタールール内でプレゼンテーションを共有するために BFCP を有効にした SIP プロファイルを選択します。
- d) **[保存 (Save)]** をクリックします。
- e) BFCP セッションのコールフローに含まれるすべての SIP トランクに対してこの手順を繰り返します。

## サードパーティ製の電話機で BFCP を使用してプレゼンテーションの共有を有効化

サードパーティ SIP 電話で BFCP を使用してプレゼンテーションの共有を使用する場合は、そのエンドポイントでこの機能が有効になっていることを確認する必要があります。この機能は、次のサードパーティの電話機タイプでサポートされています。

- [サードパーティ SIP デバイス (拡張) (Third-party SIP Device (Advanced)) ]
- [サードパーティ AS-SIP エンドポイント (Third-party AS-SIP Endpoint) ]

### 手順

- 
- ステップ 1** [Cisco Unified CM Administration] から、[デバイス (Device) ] > [電話機 (Phone) ] の順に選択します。
  - ステップ 2** [検索] をクリックして、既存のサードパーティ SIP 電話を選択します。
  - ステップ 3** [BFCP を使用したプレゼンテーション共有を許可する] チェックボックスをオンにします。
  - ステップ 4** [保存 (Save) ] をクリックします。
-

■ サードパーティ製の電話機で BFCP を使用してプレゼンテーションの共有を有効化





## 第 72 章

# ビデオテレフォニー

- [ビデオテレフォニーの概要 \(1047 ページ\)](#)
- [ビデオテレフォニーのサポート \(1048 ページ\)](#)
- [ビデオネットワーク \(1051 ページ\)](#)
- [ビデオテレフォニー設定タスクフロー \(1053 ページ\)](#)
- [H.323 ビデオ \(1054 ページ\)](#)
- [ビデオサポート \(1059 ページ\)](#)
- [ビデオ機能 \(1063 ページ\)](#)
- [ビデオネットワークの QoS \(1066 ページ\)](#)

## ビデオテレフォニーの概要

Unified Communications Manager はビデオテレフォニーをサポートしているため、音声コールとビデオコールの世界が統一されます。ビデオエンドポイントは、Unified CM コール処理機能を使用して、ビデオコールのダイヤルと接続のための統合音声およびビデオソリューションにアクセスします。

Unified Communications Manager ビデオテレフォニーソリューションは、次の機能を提供します。

- 遠端カメラ制御 (FECC) などのビデオおよびビデオ関連機能をサポート
- ビデオストリームの伝送を可能にするために必要な複数の論理チャネルをサポート
- ビデオに必要な通話中のメディア関連メッセージを送信します (つまり、ビデオコールに必要なコマンドまたは表示を送信します)。
- H.323、 Skinny Client Control Protocol (SCCP) または Session Initiation Protocol (SIP) をサポートします。
- ロケーションおよびリージョンを拡張して帯域幅管理を提供
- ビデオコールに関するコール詳細レコード (CDR) などのサービスアビリティ情報を提供します。

# ビデオテレフォニーのサポート

ここでは、Unified Communications Manager 環境でのビデオテレフォニーの詳細について説明します。

## ビデオ コール

一般的なビデオコールには、各方向に 2 つまたは 3 つの Real-Time Protocol (RTP) ストリームが含まれます (つまり、4 つまたは 6 つのストリーム)。コールには、次の種類のストリームが含まれます。

- ビデオ (H.261、H.263、H.263+、H.264-SVC、XH.264UC、H.264-AVC、H.265、AV1 および VT カメラ ワイドバンド ビデオ コーデック)
- 遠端カメラ制御 (FECC) : オプション
- Binary Floor Control Protocol (BFCP)



(注) ビデオコールのコール制御は、他のすべてのコールを制御するコール制御と同じ方法で動作します。詳細については、『[System Configuration Guide](#)』の「Configure Media Resources」の章を参照してください。Unified Communications Manager がビデオ会議ブリッジを自動的に割り当てる方法の詳細については、『[System Configuration Guide](#)』の「Configure Conference Bridges」の章も参照してください。

## MTP トポロジでのリアルタイム転送制御プロトコルのパススルー

15.2(2)T より前の IOS Media Terminate Point (MTP) は、Real-Time Transport Control Protocol (RTCP) パケットをパススルーできないため、Real-Time Protocol (RTP) フィードバックデータを交換して RTP 送信を強化することはできません。RTCP の主な機能は、ストリーミングマルチメディアセッションの参加者に統計情報を定期的に送信することにより、メディア配信に関するフィードバックを提供することです。RTCP は、メディア接続の統計情報と、送信されたオクテット数、パケット数、損失パケット数、ジッター、ラウンドトリップ遅延時間などの情報を収集します。アプリケーションは、この情報を使用して、フローを制限したり、別のコーデックを使用したりして、サービス品質パラメータを制御できます。

IOS MTP バージョン 15.2(2)T 以降は RTCP パススルー機能をサポートしているため、MTP が存在するコールのエンドポイントは RTP 伝送に関するフィードバックとステータスを提供できます。RTCP パススルー機能は、メディアチャンネルに適用されます。

RTCP パススルー機能は、特定のコールシグナリングプロトコルに限定されません。たとえば、SIP-SIP、SIP-nonSIP、または nonSIP-nonSIP です。

Unified CM が RTCP パススルー対応 MTP を特に割り当てるには、コールが次の条件を満たす必要があります。

- MTPは、MTPがメディアパススルーモードである必要がある機能に対して要求されます。たとえば、TRP、DTMF 変換、IP アドレス V4/V6 変換などです。RTCP パススルーは、メディアがパススルーモードの場合にのみ適用されます。
- RTCP パススルー MTP は、MTP を提供するエンドポイントのメディアリソースグループ リスト (MRGL) に含める必要があります。MTP は、RSVP、TRP、DTMF 不一致の理由によって挿入される可能性があります。
- コールがビデオチャネルを確立できる場合、Unified CM は RTCP パススルー対応 MTP を検索しようとします。たとえば、Unified CM は MRGL 内の他の非対応 MTP から RTCP パススルー対応 MTP を選択します。RTCP パススルー対応 MTP が使用できない場合、Unified CM はコールに MTP を割り当てます。
- コールが音声チャネルのみを確立できる場合、Unified CM は非ビデオコールに対して RTCP パススルー対応 MTP を意図的に要求しません。ただし、MRGL に RTCP パススルー対応 MTP のみが含まれている場合、Unified CM はそれらの 1 つを音声コールに挿入します。
- また、ビデオコールが RTCP パススルー対応 MTP を持つためには、コールが現在の CAC 帯域幅を満たす必要があります。



- (注) コールが最初に非 RTCP パススルー対応 MTP (バージョン 15.2(2)T より前) を使用して確立され、コールがビデオ対応コールにエスカレートした場合、Unified CM は有能な MTP を介して RTCP パスに再割り当てしません。この場合、コールがビデオコールにエスカレートされていても、既存の MTP では RTCP パケットの通過が許可されません。

## ビデオコーデック

一般的なビデオコーデックには、古いビデオコーデックである H.261、インターネットプロトコル (IP) ビデオを提供するために使用される新しいコーデックである H.263、および高品質コーデックである H.264 があります。システムは、発信側と終端側のエンドポイントでのみ Skinny Client Control Protocol (SCCP)、H.323、および SIP を使用するコールに対して H.264 をサポートします。システムは、リージョンとロケーションもサポートします。

Unified Communications Manager は、可能な場合、回答者のビデオコーデックの順序設定を維持します。H.265 は、エンドポイントで使用可能な優先ビデオコーデックです。それ以外の場合、Unified Communications Manager は次のコーデック優先順位に従います。

設定順序	コーデック	説明
1	H.265 (HEVC)	低帯域幅を使用して高品質のビデオを提供します。

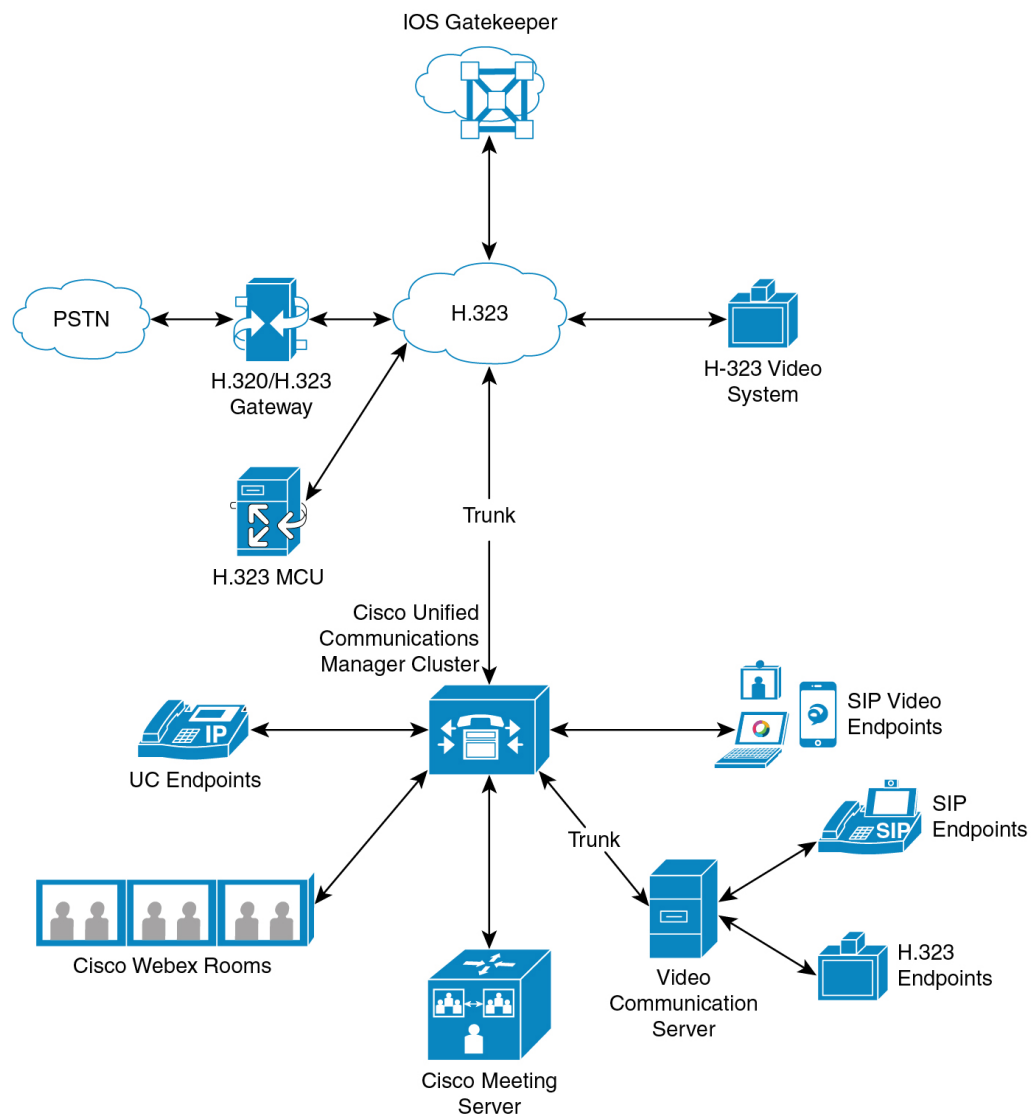
設定順序	コーデック	説明
2	H.264 (SVC)	受信したパケットのサブセットを無視することで、同じメディアストリームから可変品質のビデオをレンダリングできます。  (注) H.264 SVC は、H.264-AVC ビデオ圧縮規格の新しい付録です。つまり、H.264-AVC の拡張機能です。複数のビデオストリームをさまざまなフレームレートと解像度で1つのコンテナにカプセル化する機能を提供します。
3	XH.264UC (Lync)	Microsoft 独自のバリエーション
4	H.264 (AVC)	Advanced Video Coding
5	H.263	H.263 および H.261 コーデックは、次のパラメータと一般的な値を示します。
6	H.261	<ul style="list-style-type: none"> <li>• ビットレートの範囲は 64 kb/s から数 mb/s です。これらのビットレートは、100 b/s の任意の倍数で存在できます。H.261 および H.263 は 64 kb/s 未満のビットレートで機能しますが、このような場合はビデオ品質が低下します。</li> <li>• 4分の1の共通交換フォーマット (QCIF) (解像度は 176x144 に等しい)</li> <li>• Common Interchange Format (CIF) (解像度は 352x288 に等しい)</li> <li>• 4CIF (解像度= 704x576)</li> <li>• サブ QCIF (SQCIF) (解像度は 128x96)</li> <li>• 16CIF (解像度は 1408x1152)</li> <li>• カスタム画像形式</li> <li>• Resolution:</li> <li>• フレームレート : 15 フレーム/秒 (fps) 、 30 fps</li> <li>• 付録 : F、D、I、J、K、L、P、T、N</li> </ul>

ビデオコールの帯域幅は、音声帯域幅とビデオ帯域幅の合計になります。合計帯域幅にはオーバーヘッドは含まれません。

384 kb/s のビデオコールは、64 kb/s（音声用）および 320 kb/s（ビデオ用）の G.711 で構成されます。この合計にはオーバーヘッドは含まれません。ビデオコールのオーディオコーデックが G.729（24 kb/s）の場合、合計帯域幅 384 kb/s を維持するためにビデオレートが増加します。コールに H.323 エンドポイントが含まれる場合、H.323 エンドポイントは、使用可能なビデオ帯域幅の合計よりも少なくなることがあります。プロトコルに関係なく、エンドポイントは常にコールの最大ビットレート未満で送信することを選択できます。

## ビデオネットワーク

次の図は、単一の Unified Communications Manager クラスタを使用するビデオネットワークの例を示しています。成功したビデオネットワークでは、どのエンドポイントも他のエンドポイントを呼び出すことができます。ビデオの可用性は、両方のエンドポイントがビデオ対応の場合にのみ存在します。ビデオ機能はトランク全体に拡張されます。



455693

シスコのビデオ会議ポートフォリオは、次のビデオブリッジで構成されています。

- Cisco TelePresence MCU シリーズ
- Windows インストーラー

Cisco UC エンドポイントポートフォリオは、ビデオをサポートする次のエンドポイントで構成されています。

ビデオをサポートする Cisco UC エンドポイントポートフォリオの詳細については、「[互換性マトリクス](#)」を参照してください。



- (注) サードパーティの SIP ビデオエンドポイントは、回線側デバイスまたはトランク側デバイスとして Cisco Unified Communications Manager に接続できます。詳細については、「サードパーティ SIP エンドポイント」を参照してください。

## ビデオテレフォニー設定タスクフロー

Cisco Unified Communications Manager Administration でビデオテレフォニーを設定するには、次の手順を実行します。

### 手順

- ステップ 1** コールアドミSSION制御にリージョンを使用する場合は、ビデオコール帯域幅のリージョンを設定します。
- (注) すべてのデバイスにデフォルトのリージョンがあり、ビデオのデフォルトは 384 kb/s です。リージョン設定で、必要な解像度に十分な帯域幅設定を行うことができます（たとえば、高解像度ビデオコールの場合は 2 Mb/s に増やします）。
- ステップ 2** コールアドミSSION制御にロケーションを使用する場合は、ビデオコール帯域幅のロケーションを設定します。
- ステップ 3** (任意) RSVP サービスパラメータを設定するか、SIP ビデオコールの帯域幅管理に RSVP を使用する場合は、[ロケーション設定 (Location Configuration)] ウィンドウで RSVP ポリシーを設定します。
- ステップ 4** Cisco ビデオ会議ブリッジを使用するように、ネットワークに適切な会議ブリッジを設定します。
- ステップ 5** ユーザが他の会議ブリッジを使用する代わりにビデオ会議ブリッジを使用するように、ユーザのメディアリソースグループおよびメディアリソースグループリストを適宜設定します。
- ステップ 6** ビデオコールを音声コールとして再試行するようにシステムの H.323 ゲートウェイを設定するか（デフォルトの動作）、接続していないビデオコールに代替ルーティングを使用するように AAR グループとルート/ハントリストを設定します。
- ステップ 7** ビデオコールをオーディオコールとして再試行するようにシステムの H.323 電話を設定するか（デフォルトの動作）、接続していないビデオコールに代替ルーティングを使用するように AAR グループとルート/ハントリストを設定します。[ビデオ機能で有効] を選択します。
- ステップ 8** ビデオコールを音声コールとして再試行するようにシステムの H.323 トランクを設定するか（デフォルトの動作）、接続しないビデオコールに代替ルーティングを使用するように AAR グループとルート/ハントリストを設定します。
- ステップ 9** ビデオをサポートする Cisco Unified IP Phone を設定します。
- ステップ 10** ビデオをサポートするサードパーティ製 SIP エンドポイントを設定します。

**ステップ 11** ビデオコールを音声コールとして再試行するようにシステムの SIP トランクを設定します (デフォルトの動作)。

## H.323 ビデオ

H.323 ビデオには次のような特徴があります。

- H.323 エンドポイントは、H.323 電話機、H.323 ゲートウェイ、または H.323 トランクとして設定できます。
- コール転送、ダイヤルプラン、およびその他のコールルーティング関連機能は、H.323 エンドポイントで動作します。
- H.323 ビデオエンドポイントは、保留、再開、転送、パークなどの機能を開始できません。
- H.323 エンドポイントが空の機能セット (ECS) をサポートしている場合、エンドポイントは保留、パークなどが可能です。
- 一部のベンダーは、コールが転送またはリダイレクトされたときにコールの帯域幅を増やすことができないようにコールセットアップを実装しています。このような場合、最初のコールが音声である場合、ユーザはビデオエンドポイントに転送されるときにビデオを受信できません。
- 現在、ビデオメディアターミネーションポイント (MTP) もビデオトランスコーダも存在しません。音声トランスコーダまたは MTP がコールに挿入されると、そのコールは音声のみになります。これは、IPVC オーディオトランスコーディング機能が使用されていない場合に当てはまります。IPVC トランスコーダを使用すると、オーディオをトランスコードし、ビデオを送受信できます。
- H.323 ビデオコールの場合、ユーザはビデオコール帯域幅を指定する必要があります。

## H.323 通話の拡張ビデオチャネル

拡張ビデオチャネル機能は、H.239 プロトコルを介して動作し、複数のビデオチャネルをサポートします。Cisco Unified Communications Manager は、直接ポイントツーポイント H.323 コールで H.239 プロトコルを使用した拡張ビデオチャネルのネゴシエーションをサポートします。これには、H.323 クラスタ間トランク全体のコールも含まれます。

Cisco Unified Communications Manager は、H.239 推奨で指定されているすべての H.239 関連サポート信号およびコマンドをサポートします。

次の項では、拡張ビデオチャネル機能に適用される特性について説明します。

### サードパーティ H.323 デバイスのサポート

拡張ビデオチャネル機能は、サードパーティ製ビデオエンドポイントと Cisco Unified Voice Conferencing 間の H.239 相互運用性をサポートします。Cisco Unified Communications Manager



では、拡張ビデオチャネルをプレゼンテーションおよびライブ会議の送信に使用できます。この機能は、H.245 シグナリングを介した複数のビデオチャネルのサポートに焦点を当てています。次のプレゼンテーションアプリケーションは、このマルチチャネルサポートの基礎となります。

- サードパーティベンダーのビデオエンドポイントによる自然な Presenter パッケージ
- サードパーティベンダーの Polycom による人とコンテンツ

どちらも、Natural Presenter パッケージと People + Content は H.239 プロトコルを使用して機能をネゴシエートし、追加のビデオチャネルの役割を定義します。



- (注) ビデオエンドポイント別の自然なプレゼンタパッケージおよび Polycom による People + Content は、プレゼンテーションモードの H.239 のみをサポートします。

ビデオエンドポイントと Polycom が提供するプレゼンテーションアプリケーションはオプション機能であることに注意してください。2 番目のビデオチャネルをネゴシエートするには、これらのオプションの 1 つと H.239 を発信者エンドポイントと着信者エンドポイントの両方で有効にする必要があります。そうしないと、コールは単一のビデオチャネルに制限されます。

## H.323 デバイス呼び出しプレゼンテーション機能

Cisco および Polycom のビデオエンドポイントを使用すると、ユーザはさまざまなコンポーネント (VCR、Projector、PC など) のプレゼンテーション資料を共有できます。コンポーネントはエンドポイントと物理的に接続でき、PC はプレゼンテーションイメージを送信するためにベンダーが提供するプレゼンテーションアプリケーションも実行できます。プレゼンテーションのソースおよびビデオエンドポイントとのコンポーネント接続は、H.239 を使用してビデオチャネルを確立するメカニズムとは無関係です。



- (注) プレゼンテーションソースの設定の詳細については、ビデオエンドポイントのユーザガイドを参照してください。

2 つの H.239 対応エンドポイントがビデオコールを確立しようとする時、会議参加者のメインビデオチャネルのビデオ機能と、2 番目のビデオチャネルの拡張ビデオ機能 (H.239 機能) が宣言されます。H.239 機能信号は、次の内容で構成されます。

1. エンドポイントは、デバイスが H.239 をサポートすることを示す信号を送信します。また、2 番目のビデオチャネルを管理するための関連コマンドと指示信号も送信します。これにより、コールが複数のビデオチャネルを開くことができることを両方のエンドポイントで認識できるようになります。
2. エンドポイントは、2 つ目のチャンネルのビデオコーデック機能を表現するために、1 つ以上の拡張ビデオコーデック機能を送信します。エンドポイントは、2 番目のビデオチャネルのロールを指定する必要があります。定義されたロールラベルは、

- ライブビデオ：このチャネルは通常どおり処理され、ライブビデオに適しています。
- プレゼンテーション：このチャネルは、デバイスに配信されるトークン管理プレゼンテーションをリレーします。

機能が交換されると、従来のビデオコールの場合と同様に、両方のエンドポイントがただちに双方向オーディオチャネルとメインビデオチャネルを開きます。

## 2番目のビデオチャネルを開く

サードパーティエンドポイントの実装に応じて、2番目のビデオチャネルはベンダー間で異なる方法で処理されます。

### Tandberg の Natural Presenter Package

ビデオエンドポイントは、2番目のビデオチャネルをオンデマンドで開始します。ビデオエンドポイントデバイスは、メインビデオチャネルが確立された直後に2番目のビデオチャネルを開きません。2番目のチャネルは、発信者の1人（プレゼンタ）がプレゼンテーションのソースを指定し、プレゼンテーションを開始するためのコマンドを呼び出すと開きます。

ビデオエンドポイントユーザがプレゼンテーションの共有を開始することを決定すると、ビデオエンドポイントはプレゼンテーションイメージを受信するために拡張ビデオチャネルを開くように他のコールパーティに要求します。したがって、ビデオエンドポイントとビデオエンドポイントのコールには、一方向の2番目のビデオチャネルしかありません。

### Polycom による人とコンテンツ

ビデオエンドポイントとは異なり、ポリコム製のビデオエンドポイントは、追加のビデオチャネルをサポートできることを両当事者が確認した後、デフォルトメカニズムの一部としてすぐに2番目のビデオエンドポイントを開始します。



- (注) 確立されたチャンネルは、両当事者が H.239 をサポートし、拡張ビデオチャンネル機能が有効になっている場合に自動的に取得されます。ただし、追加チャンネルには、いずれかのパーティがプレゼンテーションの共有を開始するまで何も表示されません。

Polycom は、2 番目のビデオチャンネルの使用に関係なく、2 番目のビデオチャンネルの要求を他のコールパーティに開始します。したがって、Polycom と Polycom のコールでは、一方のデバイスだけがプレゼンテーションイメージ/ビデオを送信する場合でも、デバイス間で双方向ビデオチャンネルが開かれます。

この実装により、コールパーティがトークンを受け取って何かを提示することを決定したときに、両方のコールパーティが 2 番目のビデオチャンネルを伝送可能な状態にできます。2 つのビデオチャンネルのいずれかがアイドル状態（何も送信しない）のままですが、負荷効率を確保するために Polycom デバイスが帯域幅を制御します。

2 番目のビデオチャンネルの処理におけるこの違いは、H.239 の実装には影響しません。Unified Communications Manager は、H.323-H.323 コールで受信チャンネル要求を開始しません。Unified Communications Manager は単に、ある端末から別の端末にすべてのチャンネル要求をリレーします。

Unified Communications Manager は、H.239 プロトコルの要件を表していないため、2 番目のビデオチャンネルセットの双方向伝送を強制しません。

## 2 番目のビデオチャンネルでのコールアドミッション制御 (CAC)

Cisco Unified Communications Manager の次のコールアドミッション制御ポリシーは、2 番目のビデオチャンネルに適用されます。

Cisco Unified Communications Manager は、ロケーション設定に基づいて、2 番目のビデオチャンネルによる帯域幅の使用を制限します。2 番目のビデオチャンネルが確立されると、Cisco Unified Communications Manager はロケーションプール内で十分なビデオ帯域幅が使用可能であることを確認し、それに応じて帯域幅を予約します。必要な帯域幅が使用できない場合、Cisco Unified Communications Manager は使用可能な帯域幅をゼロに減らすようにチャンネルに指示します。

2 番目のビデオチャンネルをサポートするためのリージョン設定またはポリシーは変更されません。

従来、Cisco Unified Communications Manager リージョンポリシーは単一のビデオチャンネルを持つコールのみをサポートしており、このコールの合計帯域幅使用率はリージョン設定で指定された値を超えることはありませんでした。

管理者が H.239 コールに有限リージョンビデオ帯域幅制限を設定すると、リージョン値は各ビデオチャンネルに個別に要求される帯域幅に対して使用されるため、Cisco Unified Communications Manager はリージョンポリシーに違反します。

## 例

リージョンのビデオ帯域幅が 384Kbps に設定され、オーディオチャネルが 64Kb/s を使用する場合、各ビデオチャネルの最大許容帯域幅は  $(384\text{Kb/s} - 64\text{Kb/s}) = 320\text{Kb/s}$  です。つまり、Hが使用する最大帯域幅です。H.239コールは  $(\text{audio bw} + 2 * (384 - \text{audio bw})) = 704\text{Kb/s}$  で、リージョンで指定された 384Kb/s の帯域幅を超えます。



- (注) H.239 コールのリージョンとロケーションの両方の帯域幅制限を緩和することを検討する必要があります。これにより、H.239 デバイスは、Cisco Unified Communications Manager の介入なしで、両方のビデオチャネルの負荷を再調整および分散できます。

## 許可されるビデオチャネルの数

Unified Communications Manager は、次の理由により、最大2つのビデオチャネルのみをサポートします。

- シスコと Polycom はどちらも2つのビデオチャネルのみをサポートします。1つはメインビデオ用、もう1つはプレゼンテーション用です。
- H.239 は、従来の H.320 ビデオチャネルをプレゼンテーション用に分割するために、H.320 ベースのシステムの追加メディアチャネル (AMC) のみを定義します。

## H.239 コマンドと通知メッセージ

Command and Indication (C&I) メッセージは、H.239 で使用され、プレゼンテーションロールとライブロールのトークンを管理し、デバイスが追加のメディアチャネルの動作を有効にするためにビデオフロー制御のリリースを要求できるようにします。Cisco Unified Communications Manager は、すべての C&I メッセージをサポートします。Cisco Unified Communications Manager は、C&I メッセージを受信すると、そのメッセージを発信者にリレーします。

フロー制御リリース要求および応答メッセージは、遠端がフロー制御を解放することを要求するために使用できるため、エンドポイントは指定されたビットレートで指定されたチャネルを送信できます。



- (注) フロー制御リリース応答で示されているように、コールパーティが要求を受け入れる場合と受け入れない場合があることに注意してください。

プレゼンテーションロールトークンメッセージにより、H.239 デバイスはプレゼンテーション用のトークンを取得できます。他の通話者は、要求を受け入れたり拒否することができます。プレゼンタデバイスは、不要になったときにトークンリリースメッセージを送信します。

## トポロジとプロトコルの相互運用性の制限

Cisco Unified Communications Manager は、H.323 から H.323 への直接コールで H.239 のみをサポートしません。Cisco Unified Communications Manager では、H.323 クラスタ間トランクまたは複数のノード間で H.239 コールを確立できません。H.239 対応デバイスが非 H.323 エンドでコールを発信しようとする、H.239 機能は無視され、Cisco Unified Communications Manager でサポートされる従来のビデオコールと同様にコールが実行されます。

Cisco Unified Communications Manager は、メディアターミネーションポイントまたはトランスコーダがコールに挿入されている場合、2 番目のビデオチャネルをサポートしません。この場合、コールは通常のビデオコールにフォールバックします。

## 通話中機能の制限

Cisco Unified Communications Manager は、H.323 から H.323 への直接コールでのみ 2 番目のビデオチャネルを開くことができます。



**注意** コール転送や保留/再開操作などの通話中機能呼び出しを呼び出さないでください。これを行うと問題が発生し、2 番目のビデオチャネルが切断される可能性があります。

## ビデオ サポート

Unified Communications Manager は、H.323、SCCP、および SIP プロトコルを介したビデオをサポートします。

## Skinny Client Control Protocol Video

Skinny Client Control Protocol ビデオには、次の特性があります。

- Skinny Client Control Protocol を実行している電話機がビデオ機能を報告する場合、相手側がビデオをサポートしていれば、Cisco Unified Communications Manager は自動的にビデオチャネルを開きます。
- Skinny Client Control Protocol ビデオコールでは、システム管理がリージョンを使用してビデオコール帯域幅が決定されます。システムはユーザにビットレートを要求しません。

## SIP ビデオ

SIP ビデオは、SIP シグナリングインターフェイス (SSI) を使用して次のビデオコールをサポートします。

- SIP から SIP
- SIP から H.323

- SIP から SCCP
- SIP クラスタ間トランク
- H.323 トランク
- SIP と H.323 トランクの組み合わせ

SIP ビデオコールは、ビデオ会議用のメディア制御機能も提供します。

Unified Communications Manager ビデオは SIP トランクと回線の両方で SIP をサポートします。SIP は、H.261、H.263、H.263 +、H.264 (AVC)、H.264 (SVC)、XH.264UC (Lync)、および H.265 ビデオコーデックをサポートします (サポートされません)。VTA が使用するワイドバンドビデオコーデック)。

## ビデオコール用の SIP デバイスの設定

SIP デバイスでビデオコールを有効にするには、次の手順を実行します。

### SIP トランク (SIP Trunks)

- Unified Communications Manager の [トランク設定 (Trunk Configuration)] ウィンドウで、ビデオ接続が使用できないときにコールでオーディオを使用する場合は、[ビデオコールをオーディオとして再試行 (Retry Video Call as Audio)] チェックボックスをオンにします。
- トランクをリセットします。

### サードパーティ製 SIP エンドポイント

- Cisco Unified Communications Manager Administration の [電話設定 (Phone Configuration)] ウィンドウで、ビデオ接続が使用できないときにコールでオーディオを使用する場合は、[ビデオコールをオーディオとして再試行 (Retry Video Call as Audio)] チェックボックスをオンにします。
- エンドポイントをリセットします。

## シスコビデオ会議ブリッジ

Unified Communications Manager は、ビデオ会議用のさまざまなソリューションをサポートしています。次のビデオ会議ブリッジは、アドホックおよびミーティングビデオ会議をサポートしています。

- Cisco TelePresence MCU
- Cisco TelePresence Conductor
- Cisco Meeting Server

## Cisco TelePresence MCU ビデオ会議ブリッジ

Cisco TelePresence MCU は、Cisco Unified Communications Manager 用のハードウェア会議ブリッジのセットです。

Cisco TelePresence MCU は、高解像度 (HD) のマルチポイント ビデオ会議ブリッジです。毎秒 30 フレームで最大 1080p の性能を持ち、あらゆる会議で十分な連続表示を実現し、フルトランスコーディング機能を備えているため、マルチベンダーの HD エンドポイント環境に最適です。Cisco TelePresence MCU では、シグナリング コール制御プロトコルとして SIP をサポートしています。詳細に設定でき、システムおよび会議を制御およびモニタする、ビルトイン Web サーバを装備しています。Cisco TelePresence MCU には、HTTP 通信による XML 管理 API が用意されています。

Cisco TelePresence MCU は、アドホックおよびミーティング音声会議とビデオ会議の両方ができます。各会議ブリッジは、複数のマルチパーティ会議を同時にホストできます。Cisco TelePresence MCU は、ポート予約モードで設定する必要があります。

## Cisco TelePresence Conductor 会議ブリッジ

Cisco TelePresence Conductor はインテリジェントな電話会議管理制御を提供します。複数の MCU 間にわたるロード バランシングと複数デバイスの可用性を高めるためのクラスタ化を実現する、スケーラブルなサポート デバイスです。管理者は Cisco TelePresence Conductor を、Cisco Unified Computing System (Cisco UCS) プラットフォームまたはサードパーティベースのプラットフォームをサポートするアプライアンス、または、VMware 上の仮想アプライアンスとして実装できます。動的な 2 者会議や 3 者会議が可能な MULTIWAY 電話会議にも対応します。

Cisco TelePresence Conductor は、アドホックおよびミーティングの音声会議とビデオ会議の両方をサポートしています。Cisco TelePresence Conductor は、新しい会議ごとに最適な Cisco TelePresence リソースを動的に選択します。アドホック、ミーティング、およびスケジュールされた音声およびビデオ会議は動的に拡大し、個々の MCU のキャパシティを超えることがあります。1 つの Cisco TelePresence Conductor アプライアンスまたは Cisco TelePresence Conductor クラスタには 30 の MCU または 2400 の MCU ポートがあります。最大 3 つの Cisco TelePresence Conductor アプライアンスまたは仮想アプリケーションをクラスタ化して、復元力をさらに高めることができます。

## Cisco Meeting Server

Cisco Meeting Server 会議ブリッジソリューションにより、アドホック会議、ミーティング会議、開催中の会議、ランデブー会議が可能になります。会議ブリッジは、施設内での音声、ビデオ、ウェブ会議を実現し、サードパーティのオンプレミス インフラストラクチャと連携します。あらゆる規模の導入に拡張できるほか、必要に応じて徐々に容量を増やすこともでき、組織の現在および将来のニーズに確実に対応することができます。この会議ブリッジは高度な相互運用性を提供します。任意の数の参加者が会議を作成し、参加することができます。

- シスコまたはサードパーティの会議室システムまたはデスクトップ ビデオシステム
- Cisco Jabber クライアント

- Cisco ミーティングアプリケーション（ネイティブ、または WebRTC 互換ブラウザを使用可能）
- Skype for Business

Cisco Meeting Server 会議ブリッジを使用するには、Cisco Meeting Server 2.0 以上のリリースが必要です。

Cisco Meeting Server は、シグナリング コール制御プロトコルとして SIP をサポートしています。詳細に設定でき、システムおよび会議を制御およびモニタする、ビルトイン Web サーバを装備しています。Cisco Meeting Server は、HTTP に対する XML 管理 API を提供します。



(注) Cisco Meeting Server は、H.265 ビデオコーデックと遠端カメラ制御 (FECC) をサポートしていません。

## ビデオ暗号化

Unified Communications Manager は、通信に関与する個々のエンドポイントが暗号化もサポートしている限り、音声、ビデオ、およびその他のメディアストリームの暗号化をサポートします。Unified CM は、Secure Real-Time Transport Protocol (SRTP) を使用してメディアストリームを暗号化します。次のような機能があります。

- SIP および H.323 エンドポイントのサポート
- メディアターミネーションポイント (MTP) パススルーモードで動作中のメイン音声およびビデオ回線の暗号化のサポート
- 複数の暗号化方式のサポート
- RFC 4568 に準拠した Session Description Protocol (SDP) 暗号スイートセッションパラメータのサポート

暗号化された通信を提供するために、エンドポイント間および SIP コールセットアップ中の Unified Communications Manager に暗号化キーが交換されます。このため、SIP シグナリングは TLS を使用して暗号化する必要があります。最初のコールセットアップ中に、ビデオエンドポイントはサポートする暗号化方式のリストを交換し、両方のエンドポイントでサポートされる暗号化スイートを選択し、暗号キーを交換します。エンドポイントが共通の暗号化スイートに同意できない場合、メディアストリームは暗号化されず、Real-Time Transport Protocol (RTP) を使用して転送されます。



(注) 個々のエンドポイントが暗号化をサポートしていない場合、通信は RTP を使用して行われます。



## VCS との相互運用性の設定

Unified Communications Manager を Cisco VCS に接続する SIP トランクで次の手順を実行し、Unified CMがCisco VCS と相互運用できるようにします。

### 手順

- ステップ 1 [Cisco Unified CM 管理 (Cisco Unified CM Administration)] から、以下を選択します。 [デバイス(Device)] > [トランク(Trunk)]
- ステップ 2 次のいずれかを実行します。
  - 既存のトランクを選択するには、[検索 (Find)] をクリックします。
  - [新規追加 (Add New)] をクリックして、新しいトランクを設定します。
- ステップ 3 [トランク設定 (Trunk Configuration)] ウィンドウで、Unified Communications Manager を Cisco VCS に接続する [トランクタイプ (Trunk Type)]、[デバイスプロトコル (Device Protocol)]、[トランクサービスタイプ (Trunk Service Type)] を選択し、[次へ (Next)] をクリックします。
- ステップ 4 [SIP プロファイル (SIP Profile)] ドロップダウンリストで、[標準 SIP プロファイル (Standard SIP Profile)] を選択します。
- ステップ 5 [正規化スクリプト (Normalization Script)] ドロップダウンリストで、[vcs-interop] を選択します。
- ステップ 6 [正規化スクリプト (Normalization Script)] 領域で、[パラメータ名 (Parameter Name)] フィールドと [パラメータ値 (Parameter Value)] フィールドを空のままにします。これらのフィールドに値が入力されている場合は、フィールドの内容を削除します。
- ステップ 7 [保存 (Save)] をクリックします。

## ビデオ機能

SIP ビデオネットワークでは、次のビデオ関連機能がサポートされています。

- Binary Floor Control Protocol (BFCP)
- 暗号化された iX チャネル
- 遠端カメラ制御 (FECC)

## バイナリフロア制御プロトコルのエンドポイントサポート

Unified Communications Manager は、特定のシスコおよびサードパーティのビデオエンドポイントの Binary Floor Control Protocol (BFCP) をサポートします。BFCP を使用すると、ユーザは進行中のビデオ会話内でプレゼンテーションを共有できます。

詳細については、[Cisco Unified Communications Manager 機能設定ガイド](#)の「BFCP を使用したプレゼンテーション共有の設定」の章を参照してください。

## 暗号化された iX チャンネル

Unified Communications Managerは、暗号化された iX チャンネルをサポートします。IX チャンネルは、ビデオ会議での SIP フォン間でアプリケーションメディアを多重化するための信頼性の高いチャンネルを提供します。暗号化された iX チャンネルは、DTLS を使用して導入にセキュリティを追加し、アプリケーションメディアが iX チャンネルを介して送信されるようにし、メディアを傍受しようとする中級者が見ることができないようにします。

[パススルーモード] の IOS MTP および RSVP エージェントは、暗号化された iX チャンネルもサポートしています。

### 設定

Unified Communications Managerの暗号化された iX チャンネルを有効にするには、次のことを実行する必要があります。

- 任意の中間 SIP トランクによって使用される [SIP プロファイル設定 (SIP Profile Configuration)] の [iX アプリケーションメディアを許可 (Allow iX Application Media)] チェックボックスをオンにします。この設定では、iX チャンネルのネゴシエーションがオンになります。
- セキュア着信アイコン表示ポリシーサービスパラメータを設定して、セキュアロックアイコンを有効にします。デフォルトでは、[BFCP および iX トランスポート以外の全メディアを暗号化すべき (All media except BFCP and iX transports must be encrypted)] に設定されています。

## 暗号化モード

暗号化された電話機の場合、2 種類のセッション記述プロトコル (SDP) を使用して、Unified Communications Managerがサポートしている暗号化チャンネルの暗号化をサポートしています。この暗号化タイプは、エンドポイントがサポートするものであり、Unified Communications Managerの設定可能な項目ではありません。

- **ベストエフォート方式**の暗号化: SDP オファーは暗号化された ix チャンネルを目的としていますが、SIP ピアがサポートしていない場合は、暗号化されていない ix チャンネルにフォールバックします。このアプローチは、ソリューションで暗号化が必須ではない場合に使用することができます。

たとえば、暗号化はクラウドで必須であり、単一の企業ではありません。

### ベストエフォート iX 暗号化

M = アプリケーション 12345 UDP/UDT/IX \*

A = セットアップ: actpass

A = 指紋: SHA-1 <キー>

- **強制暗号化:** SDP オファーは、暗号化された iX チャンネルに対してのみ使用できます。このオファーは、SIP ピアが iX チャンネルの暗号化をサポートしていない場合には拒否されません。このアプローチは、エンドポイント間で暗号化が必須になっている展開で使用できません。

たとえば、2 つの SIP デバイス間の暗号化は必須です。

#### 強制 iX 暗号化

m = アプリケーション 12345 UDP/DTLS/UDT/iX \*

A = セットアップ: actpass

A = 指紋: SHA-1 <キー>

デフォルトでは、すべての Cisco IP 電話はベストエフォート iX 暗号化を提供するように設定されています。ただし、Cisco テレプレゼンスエンドポイントの製品固有の設定内で暗号化モードをオンに設定するか、または cisco Meeting Server の設定を再設定することによって、これを強制的に暗号化にすることができます。

## 非暗号化メディア

Unified Communications Manager は、エンドポイントが完全にセキュアなモードで展開されていない場合に、会議のエンドポイントからのメディアパス内のセキュアなアクティブコントロールメッセージのネゴシエーションを有効にします。たとえば、エンドポイントがオフネットで、モバイルおよびリモートアクセスモードで Unified CM に登録されている場合などです。

#### 前提条件

この機能の使用を開始する前に、次のことを確認してください。

- システムは輸出規制要件に準拠しています。
- 会議ブリッジへの SIP トランクはセキュアです。

Unified CM は、セキュアでないエンドポイントまたはソフトフォンに対してセキュアアクティブコントロールメッセージの DTLS 情報をネゴシエートし、次の方法でメッセージを受信できます。

- オンプレミスの登録済みエンドポイントまたはソフトフォンへの**ベストエフォート暗号化 iX**
- オフプレミスの登録済みエンドポイントまたはソフトフォンへの**強制 iX 暗号化**

## 遠端カメラ制御プロトコルのサポート

遠端カメラ制御 (FECC) プロトコルを使用すると、リモートカメラを制御できます。ビデオコール内で、FECC を使用すると、コールの一方の側が遠端のカメラを制御できます。このコントロールには、カメラの一方の側からもう一方の側へのパン、カメラの傾斜、ズームインと

ズームアウトなどがあります。複数のカメラを使用するビデオ会議では、FECC を使用してカメラを切り替えることができます。

Unified Communications Manager は、FECC 対応のビデオエンドポイントの FECC プロトコルをサポートします。Cisco Unified Communications Manager は、SIP-SIP コールまたは H.323-H.323 コールの FECC をサポートしますが、SIP-H.323 コールの FECC はサポートしません。FECC をサポートするには、Unified Communications Manager は SIP または H.323 シグナリングを介してアプリケーションメディアチャネルを設定します。メディアチャネルが確立されると、個々のエンドポイントは FECC シグナリングを通信できます。

## ビデオネットワークの QoS

Cisco Unified Communications Manager には、ビデオネットワークの Quality of Service (QoS) を管理するための多数の管理ツールが含まれています。

- 帯域幅管理：特定のリージョンおよびロケーションの帯域幅割り当てを管理します。
- 拡張ロケーションのコールアドミッション制御
- セッションレベル帯域幅修飾子
- フレキシブル DSCP マーキング
- 代替ルーティング

### 帯域幅管理

音声コールとビデオコールの帯域幅割り当ては、Cisco Unified Communications Manager Administration で設定するリージョンとロケーションによって管理されます。

特定のコールに使用可能な帯域幅の量は、音声、ビデオ、シグナリング、および BFCP プレゼンテーションなどの追加メディアを含む、セッションに関連付けられているすべてのメディアストリームの組み合わせを管理する必要があります。Cisco Unified Communications Manager には、帯域幅を管理できる機能が含まれています。

### 拡張ロケーションのコールアドミッション制御

拡張ロケーション Call Admission Control (CAC) では、リンク上で同時に許可するコール数を制限することにより、広域 (IP WAN) リンク上のコールの音声およびビデオの品質を制御することが可能になります。たとえば、コールアドミッション制御を使用して、メインキャンパスとリモートサイトを接続する 56 kb/s フレームリレー回線の音声品質を調整できます。

CAC は、コールを完了するために使用可能な十分な帯域幅があるかどうかを確認します。CAC は、帯域幅が不十分なためにコールを拒否できます。

Unified Communications Managerでは、ロケーションベースのコールアドミッション制御がリージョンと連携して機能し、ネットワークリンクの特性を定義します。リージョンとロケーションは次のように機能します。

- リージョンにより、ビデオコールの帯域幅を設定できます。リージョンのオーディオ制限により、高いビットレートのコーデックが除外される可能性があります。ただしビデオコールでは、ビデオの制限により、ビデオの品質（解像度と転送速度）が抑制されます。
- ロケーションは、対象のリンクのすべてのコールで利用可能な総帯域幅の容量を定義します。リンク上でコールが確立すると、そのリンクで許可された総帯域幅からそのコールのリージョンの値を差し引く必要があります。

コールアドミッション制御の詳細については、[Cisco Unified Communications Manager システム 設定ガイド](#)の『Enhanced Locations Call Admission Control』の章を参照してください。

。

## セッションレベル帯域幅修飾子

Unified Communications Managerは、セッションレベルの帯域幅修飾子进行处理するためのロケーションコールアドミッション制御をサポートします。セッションレベルの帯域幅修飾子は、初期 SIP シグナリングの SDP 部分のパラメータの一部として通信されます。これらのパラメータは、各エンドポイントがそのコールタイプでサポートする帯域幅の最大量を示します。これらのパラメータは、リージョンおよびロケーションの設定とともに、各コールの帯域幅を設定するために使用されます。

最初のコールセットアップ中に、両方の通話者がコールのUnified Communications Manager最大許容帯域幅で通信します。Unified Communications Managerはこの通信を他のエンドポイントに渡しますが、エンドポイントで指定された帯域幅が地域の設定よりも大きい場合、Unified Communications Managerはその値を地域の帯域幅の値に置き換えます。

Unified Communications Managerは、次のルールを使用して、特定のコールに割り当てる帯域幅の量を決定します。

- Unified Communications Managerは、エンドポイントからオファーまたはアンサーを受信すると、SDP にセッションレベルの帯域幅修飾子があるかどうかを確認します。
  - セッションレベルの帯域幅修飾子がある場合、Unified Communications Managerは修飾子から帯域幅値を取得します。複数の修飾子タイプがある場合、次の優先順位で修飾子が取得されます。TransportIndependent Application Specific (TIAS)、Application Specific (AS)、Conference Total (CT)。
  - セッションレベルの帯域幅修飾子がない場合は、Unified Communications Managerはメディアレベルの帯域幅修飾子の合計から帯域幅値を取得します。
- 割り当てられる帯域幅は、2つのエンドポイントがサポートする最大値で、リージョン設定の最大値までです。割り当てられた帯域幅はリージョン設定を超えることはできません。

Unified Communications Manager は、エンドポイントとの通信時に次のロジックを使用します。

- 複数のセッションレベルの帯域幅修飾子タイプ (TIAS、AS、CT) を含むエンドポイントに応答、Early Offer、または Re-Invite Offer を生成する場合、Unified Communications Manager はそれぞれに同じ帯域幅値が使用します。
- 応答を生成するときに、Unified Communications Manager は最初のオファーで受信したものと同一セッションレベルの帯域幅修飾子タイプ (TIAS、CT、AS) を使用します。
- 下位互換性を維持するために、ビデオコールが保留にされ、保留音 (MOH) が挿入された場合、Unified Communications Manager は旧バージョンはセッションレベル帯域幅修飾子を抑制します。

## SIP 電話のビデオ解像度のサポート

Cisco Unified Communications Manager は、SIP ヘッダーの SDP 部分の `imageattr` 回線をサポートしており、高解像度のビデオコールに対応しています。w95p (640x360) をサポートする Cisco SIP 電話機 (9951、9971、8961 など) は、次の基準に応じてビデオコールに最適な解像度を自動的に選択します。

- セッションレベルの帯域幅が 800Kb/s を超えており、SDP に `imageattr [640 x 480]` の行が存在する場合、VGA が使用されます。
- セッションレベルの帯域幅が 800Kb/s よりも大きく、SDP の `imageattr [640 x 480]` の行が存在しない場合は、w360p が使用されます。
- セッションレベルの帯域幅が 800Kb/s 未満で 480 ビット/秒を超え、`imageattr [640 x 480]` 回線が存在する場合、VGA 15 フレーム/秒が使用されます。



- (注) 現在、w360p (640 x 360) ビデオ解像度をサポートする Cisco IP 電話モデル 9951、9971、または 8961 を使用しており、Cisco Unified Communications Manager リリース 8.5(1) 以降にアップグレードする場合、ビデオコールの解像度が変更されることがあります。w360p 解像度は、電話機のロード 9.2(1) で導入されました。

次のビデオコールフローは、`imageattr` 回線がサポートされていない 2 台の 9951 電話機 (電話機 A と電話機 B) の間です (たとえば、Cisco Unified Communications Manager リリース 8.0(1) 以前を使用)。

1. 電話機 A は、SDP で `imageattr` 回線を含む SIP メッセージを送信します。
2. Cisco Unified Communications Manager は、SDP の `imageattr` 行を削除し、変更された SIP メッセージを電話機 B に送信します。
3. SIP ヘッダーの SDP 部分に `imageattr` 行がないため、電話機 B は w360p 解像度でビデオを送信しようとします。

次のビデオコールフローは、`imageattr` 回線をサポートする 2 台の 9951 台の電話機（電話機 A と電話機 B）の間です（たとえば、Cisco Unified Communications Manager リリース 8.5(1)以降を使用）。

1. 電話機Aは、SDP 内の `imageattr` 回線を含む SIP メッセージを送信します。
2. Cisco Unified Communications Manager は `imageattr` 回線を削除せず、SIP メッセージをそのまま電話機Bに送信します。
3. 電話機 B は VGA 解像度でビデオを送信しようとします。

## 代替ルーティング

エンドポイントがビデオコールに必要な帯域幅を取得できない場合、ビデオコールはデフォルト動作のオーディオコールとして再試行します。ルート/ハントリストまたは自動代替ルーティング（AAR）グループを使用して、このようなビデオコールに異なるパスを試すには、該当するゲートウェイ、トランク、および電話機の設定で [ビデオコールとして再試行（Retry Video Call as Audio）] 設定をオフにします。

詳細については、[Cisco Unified Communications Manager システム設定ガイド](#)の『Configure AAR Group』セクションの「Configure Call Routing」の章を参照してください。

## フレキシブル DSCP マーキング

DiffServ コードポイント（DSCP）パケットマーキングは、各パケットのサービスクラスを指定するために使用されます。DSCP マーキングを使用すると、特定のタイプのコールまたはメディアを他のタイプよりも優先させることができます。たとえば、ネットワーク帯域幅の問題が発生した場合でも、音声コールに帯域幅の問題が発生しないように、ビデオよりもオーディオを優先することができます。

DSCP マーキングは、次のいずれかの方法でカスタマイズできます。

- クラスタ全体のサービスパラメータを設定して、クラスタのデフォルトの DSCP 設定を行います。
- （任意）DSCP カテゴリのサブセットでは、SIP プロファイルを介してデバイスにカスタマイズされた DSCP 設定を割り当てることができます。プロファイルを使用するデバイスでは、カスタマイズされた設定がサービスパラメータのデフォルトを上書きします。

DSCP マーキングの設定方法の詳細については、[Cisco Unified Communications Manager 機能設定ガイド](#)の「柔軟な DSCP マーキングとビデオプロモーションの設定」の章を参照してください。

## ビデオコールの電話設定

ビデオ対応デバイスの次の設定は、ビデオコールに影響します。

- ビデオハンガアウトを音声として再試行するデフォルトでは、このチェックボックスはオンのままです。したがって、エンドポイント（電話、ゲートウェイ、トランク）がビデオコールに必要な帯域幅を取得できない場合、コールコントロールは、音声コールとしてそのコールを再試行します。この設定は、ビデオコールの宛先デバイスに適用されます。
- [ビデオ機能の有効化/無効化（Video Capabilities Enabled / disabled）]：このドロップダウンリストボックスは、ビデオ機能のオンとオフを切り替えます。

## ビデオ会議の会議制御

Unified Communications Manager は、次の会議制御機能をサポートしています。

- 名簿/参加者リスト
- 参加者を削除する
- 会議を終了する
- 会議の議長/コントローラの表示
- Continuous-Presence（連続表示）

Unified Communications Manager また、Skinny Client Control Protocol（SCCP）電話機の次のビデオ会議機能もサポートしています。

- ビデオ会議のディスプレイコントロール。SCCP 電話機は、ビデオ会議を表示するために連続表示モードまたは音声起動モードを使用できます。モードが選択されると、ビデオチャンネルで使用するモードを示すメッセージがブリッジに送信されます。モードを切り替えても、メディアの再ネゴシエーションは必要ありません。
- ビデオストリームのユーザ名などの参加者情報を表示します。システムは、参加者情報を名簿などの他の会議機能に使用できます。

詳細については、[Cisco Unified Communications Manager セキュリティガイド](#)の「Encrypted iX Channel」の章を参照してください。

## ビデオテレフォニーと Cisco Unified Serviceability

Cisco Unified Serviceability は、パフォーマンスモニタリングカウンタ、ビデオブリッジカウンタ、およびコール詳細レコード（CDR）を更新することで、ビデオコールと会議を追跡します。

### パフォーマンスカウンタ

ビデオテレフォニーイベントにより、次の Cisco Unified Serviceability パフォーマンスモニタリングカウンタが更新されます。



**Cisco CallManager**

- VCBConferenceActive
- VCBConferenceCompleted
- VCBConferenceTotal
- VCBOutOfConferences
- VCBOutOfResources
- VCBResourceActive
- VCBResourceAvailable
- VideoCallsActive
- VideoCallsCompleted
- VideoOutOfResources

**Gatekeeper**

- VideoOutOfResources

**CiscoH.323**

- VideoCallsActive
- VideoCallsCompleted

**Cisco Locations**

- RSVP VideoCallsFailed
- RSVP VideoReservationErrorCounts
- VideoBandwidthAvailable
- VideoBandwidthMaximum
- VideoOutOfResources

**Cisco SIP**

- VideoCallsActive
- VideoCallsCompleted

**Cisco Video Conference Bridge**

- ConferencesActive
- ConferencesAvailable
- ConferencesCompleted

- ConferencesTotal
- OutOfConferences
- OutOfResources
- ResourceActive
- ResourceAvailable
- ResourceTotal

## ビデオブリッジカウンタ

ビデオ会議イベントにより、次の Cisco ビデオ会議ブリッジパフォーマンスモニタリングカウンタが更新されます。

- ConferencesActive
- ConferencesAvailable
- ConferencesCompleted
- ConferencesTotal
- OutOfConferences
- OutOfResources
- ResourceActive
- ResourceAvailable
- ResourceTotal

これらのカウンタは、Cisco Unified Communications Manager オブジェクトにも VCB プレフィックス付きで表示されます。

## コール詳細レコード (CDR)

ビデオテレフォニーイベントにより、Cisco Unified Serviceability のコール詳細レコード (CDR) が更新されます。これらの CDR には、次の情報が含まれます。

- origVideoCap\_Codec
- origVideoCap\_Bandwidth
- origVideoCap\_Resolution
- origVideoTransportAddress\_IP
- origVideoTransportAddress\_Port
- destVideoCap\_Codec
- destVideoCap\_Bandwidth
- destVideoCap\_Resolution

- destVideoTransportAddress\_IP
- destVideoTransportAddress\_Port
- origRSVPStat
- destRSVPVideoStat
- origVideoCap\_Codec\_Channel2
- origVideoCap\_Bandwidth\_Channel2
- origVideoCap\_Resolution\_Channel2
- origVideoTransportAddress\_IP\_Channel2
- origVideoTransportAddress\_Port\_Channel2
- origVideoChannel\_Role\_Channel2
- destVideoCap\_Codec\_Channel2
- destVideoCap\_Bandwidth\_Channel2
- destVideoCap\_Resolution\_Channel2
- destVideoTransportAddress\_IP\_Channel2
- destVideoTransportAddress\_Port\_Channel2
- destVideoChannel\_Role\_Channel2

## コール管理レコード (CMR)

ビデオテレフォニーイベントにより、Cisco Unified Serviceability のコール管理レコード (CMR) が更新されます。これらの CMR には、次の情報が含まれます。

- videoContentType テキスト文字列
- videoDuration 整数
- numberVideoPacketsSent 整数
- numberVideoOctetsSent 整数
- numberVideoPacketsReceived 整数
- numberVideoOctetsReceived 整数
- numberVideoPacketsLost 整数
- videoAverageJitter 整数
- videoRoundTripTime
- videoOneWayDelay
- videoTransmissionMetrics





## 第 **XVII** 部

### 緊急通話のルーティング規制

- [米国連邦通信委員会 \(FCC\) の緊急コールルーティング規制 \(1077 ページ\)](#)





## 第 73 章

# 米国連邦通信委員会（FCC）の緊急コールルーティング規制

- 緊急コールルーティング規制の概要（1077 ページ）
- 緊急コールルーティング規制の設定（1079 ページ）

## 緊急コールルーティング規制の概要

緊急コールルーティング規制は、米国および米国以外のタイムゾーンでの緊急コール（911）の設定およびルーティングに関する米国 FCC の法律に準拠した情報を提供します。

米国 FCC は、緊急サービスのための全国規模のシームレスな通信インフラストラクチャの迅速な導入を促進し、可能にすることで、公共安全を緩和するために次の法律に署名しました。

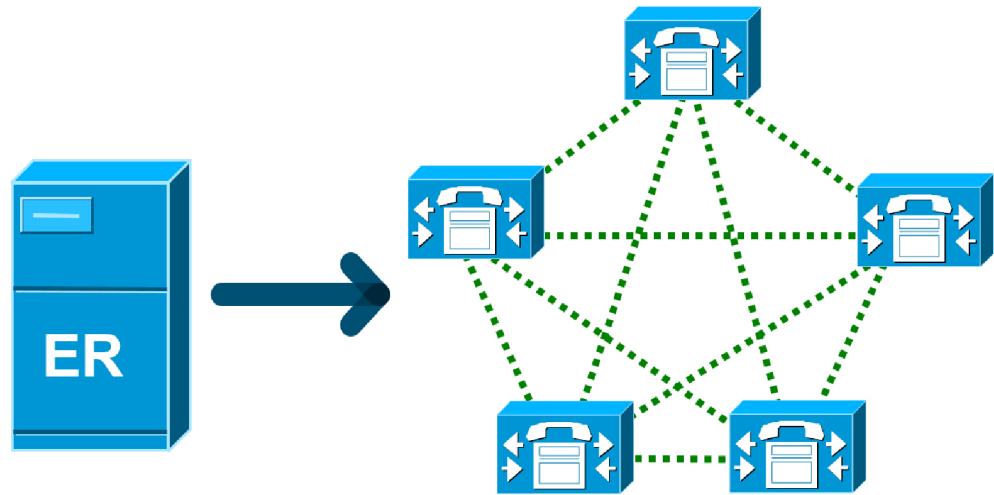
米国 FCC は、緊急通報（911）ルーティングに関する次の法律に署名しました。

- **Kari の法則**：この法律は、オフィスビル、キャンパス、ホテルなどの設定でユーザにサービスを提供する複数回線電話システム（MLTS）に適用されます。FCC では、MLTS を使用してユーザが 911 を直接ダイヤルできるようにする必要があります。この場合、外線にプレフィックスをダイヤルする必要はなく、緊急コールの発信時にフロントデスクまたはセキュリティオフィスに通知されます。
- **レイバウムの行為**：レイバウムの行為のセクション 506 では、911 コールセンターが発信者の位置を自動的に受信するように、使用されている技術プラットフォームに関係なく、緊急コールで位置の詳細（住所、建物番号、フロア番号、部屋番号）を送信します。迅速に応答者をディスパッチできます。

FCC 法の詳細については、<https://www.fcc.gov/mlts-911-requirements> を参照してください。

Emergency Responder は、テレフォニーネットワーク内のコールを効率的に管理し、すべての緊急コールを地域の条例に従って処理します。また、ロケーションの詳細をディスパッチし、Unified Communications Manager に通知をディスパッチします。

次の図は、Emergency Responder と Unified Communications Manager 間の接続を示しています。



444664

## Emergency Responder

## Unified Communications Manager

Cisco Emergency Responder の詳細については、[Cisco Emergency Responder アドミニストレーションガイド](#)を参照してください。

### MLTS としての Unified Communications Manager

Cisco Unified Communications Manager Administration は、米国のタイムゾーンにインストールされたシステムの直接911ダイヤルパターンの不在を検出するソフトウェアが組み込まれたMLTSです。

911 ルートパターンが有効になっていない場合、Cisco Unified CM Administration のホームページに警告メッセージが表示されます。このシステムでダイレクトダイヤル911パターンを設定していません。連邦通信委員会の規則では、米国のほとんどの複数回線電話システムに直接ダイヤル911パターンを設定することが義務付けられています。



445284

FCCの法律が適用されない米国以外のタイムゾーンにシステムがインストールされている場合は、Unified Communications Manager の [緊急コールルーティング規制 (Emergency Call Routing Rules) ] 設定ページが無効になります。



(注) FCC法の適用については、法律カウンセラーに相談し、システムで承認する必要があります。



# 緊急コールルーティング規制の設定

法律に準拠してダイレクトダイヤル 911 ルートパターンを確認および設定するために Unified Communications Manager で設定された緊急コールルーティング規制。

## 始める前に

将来の参考のために、FCC の法律を受け入れて設定した後は、必ずバックアップを作成してください。

## 手順

- ステップ 1 [緊急コールルーティング規制 (**Emergency Call Routing Rules**)] ウィンドウにアクセスするには、次のいずれかを実行します。
  - [Cisco Unified CM 管理 (Cisco Unified CM Administration)] から、以下を選択します。 **高度な機能 > 緊急通話のルーティング規制**
  - アラート通知にあるリンクをクリックして、ホームページで 911 ルートパターンを設定します。
- ステップ 2 [上記の通知を読み、上記の通知を読み、弁護士に相談して特定の義務を決定しました] のチェックボックスをオンにします。
- ステップ 3 [911 設定ページに移動する (**Take me to the 911 configuration page**)] チェックボックスをオンにし、[送信 (**Submit**)] をクリックして、FCC 法が適用される場合は直接 911 通知を設定します。[ルートパターンの設定 (**Route Pattern Configuration**)] ウィンドウに移動します。デフォルトでは、[パターン定義 (**Pattern Definition**)] セクションで 911 パターンが設定されています。
- ステップ 4 設定したパターンの [ゲートウェイ/ルーター一覧] ドロップダウンリストから、適切なゲートウェイ、ルート、またはトランクを選択します。その他のフィールドおよびその設定の詳細については、オンラインヘルプを参照してください。
- ステップ 5 [保存 (**Save**)] をクリックします。

(注) FCCの法律が適用されない米国のタイムゾーンにシステムがインストールされている場合は、法律を承認し、**[緊急通話ルーティング規制 (Emergency Call Routing Rules) ]** ウィンドウの **[911 義務に関する追加の通知を無効にする (Disable any any notification about my 911義務) ]** チェックボックスをオンにし、**[送信 (Submit) ]** をクリックして 911 通知を無効にします。

法律が適用されない場合、管理者は911 ルートパターンの今後のアップグレードおよび新規インストールの通知を放棄します。

構成された設定は、将来のアップグレードのために保持されます。アラート通知がホームページに表示されなくなり、**[緊急通話ルーティング規制 (Emergency Call Routing Rules) ]** ウィンドウが無効になります。

システムがアップグレード中に911 ルートパターンをすでに作成している場合、またはタイムゾーンが米国以外のタイムゾーンに変更されている場合は、確認応答ページがグレー表示されます。

---

## 翻訳について

このドキュメントは、米国シスコ発行ドキュメントの参考和訳です。リンク情報につきましては、日本語版掲載時点で、英語版にアップデートがあり、リンク先のページが移動/変更されている場合がありますことをご了承ください。あくまでも参考和訳となりますので、正式な内容については米国サイトのドキュメントを参照ください。