



설치, 유지 보수 및 업그레이드

- FIPS 불투명 실드 설치, 1 페이지

FIPS 불투명 실드 설치



참고 FIPS 불투명 실드가 새시의 일련 번호를 가리므로, CO는 일련 번호를 복사하여 안전한 장소에 저장해야 합니다. Cisco TAC에 전화 문의를 할 때 일련 번호가 필요합니다. 일련 번호 위치는 [일련 번호 및 디지털 문서 포털 QR 코드](#) 항목을 참고하십시오.



참고 데스크톱 마운트 또는 벽면 마운트로만 FIPS 불투명 실드를 설치할 수 있습니다. 랙 마운트는 FIPS 실드를 지원하지 않습니다. 자세한 내용은 [새시 데스크톱 마운트](#) 및 [새시 벽면 마운트](#)를 참고하십시오.

시작하기 전에



주의 이 절차는 암호 부문 책임자(CO)만 수행할 수 있습니다.

FIPS 불투명 실드를 설치하려면 다음 도구가 필요합니다.

- #1 십자 드라이버
- FIPS 키트의 다음 항목(부품 번호 69-100649-01):
 - FIPS 불투명 실드 1개(부품 번호 800-106088-01)
 - FIPS 불투명 실드를 새시에 연결하는 데 사용되는 M3 x 66mm 나사 3개(부품 번호 48-0384-01)
 - 9가지 TEL(Tamper Evidence Label)(부품 번호 47-25553-01)



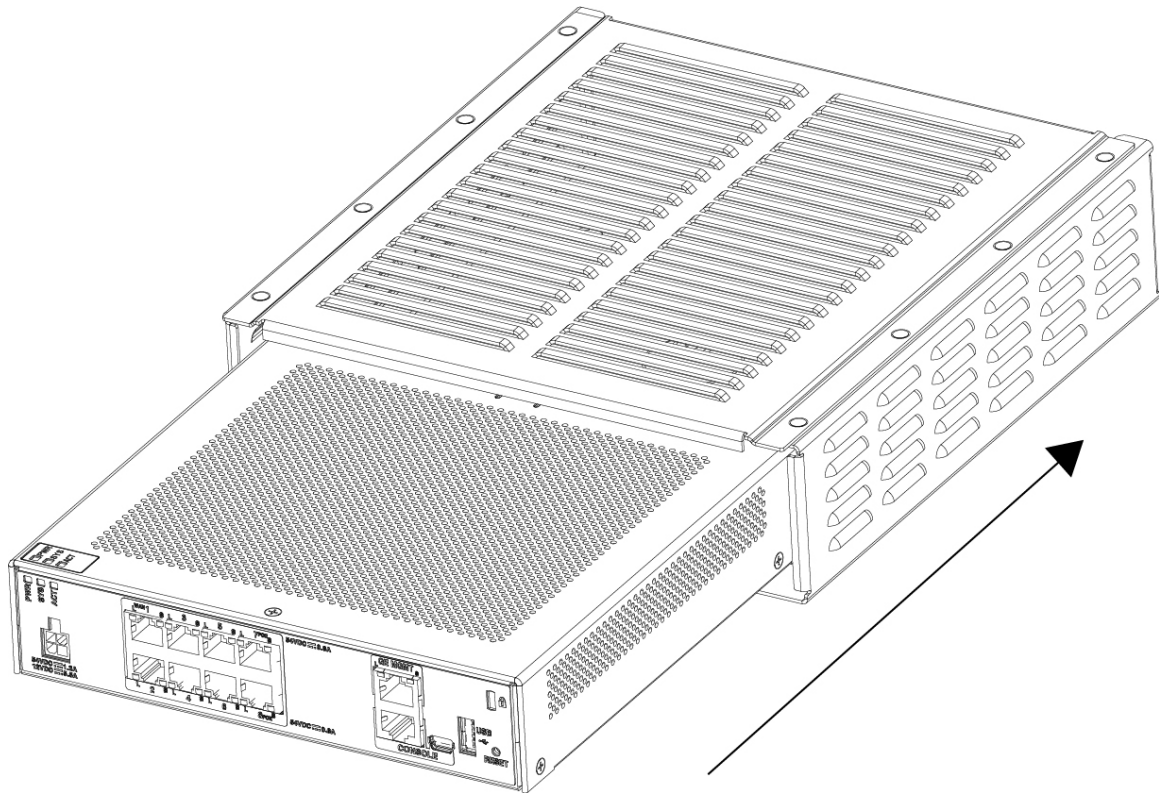
참고 TEL은 자체 접착 백킹이 있는 특수 썬 케이지 비닐로 만들어집니다. CO가 새시에 연결된 후 새시를 열려고 하면 TEL 또는 새시 커버가 손상됩니다. TEL에는 반복되지 않는 일련 번호가 있으므로, CO는 손상을 검사하고 적용된 일련 번호와 비교하여 새시의 변조 여부를 확인할 수 있습니다. 모서리, 림, 슬라이스가 있는 TEL은 변조를 나타냅니다. 레이블이 벗겨진 경우 "FIPS" 또는 "OPEN"이라는 단어가 표시될 수 있습니다.

단계 1 일련 번호를 복사하여 안전한 장소에 보관합니다.

단계 2 새시가 벽면에 마운트된 경우 새시 벽면 마운트의 9~10단계를 수행하여 제거합니다.

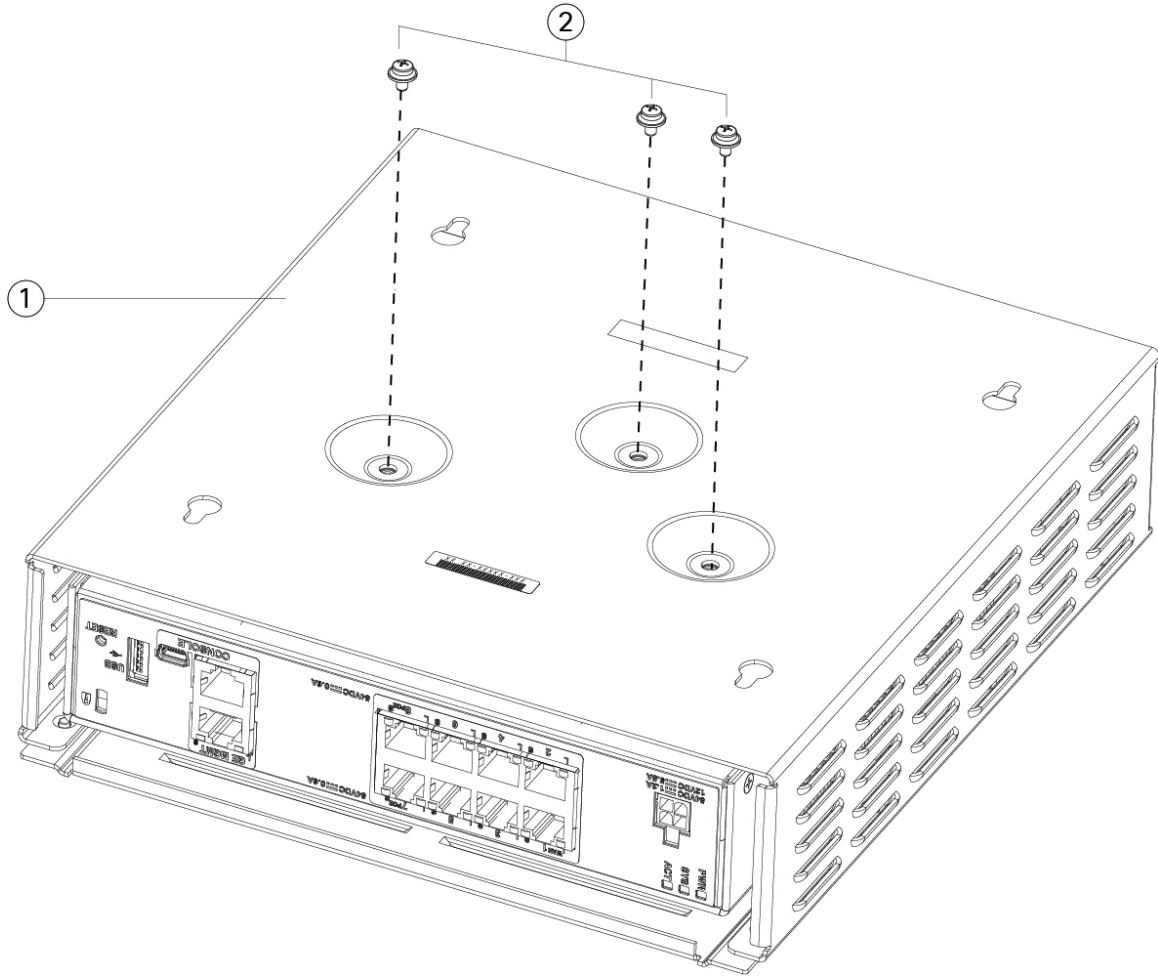
단계 3 새시 오른쪽을 잡고 먼저 FIPS 커버 전면 패널로 새시를 밀어 넣어 FIPS 커버를 설치합니다.

그림 1: FIPS 커버에 새시 설치



단계 4 FIPS 커버가 설치된 새시를 뒤집어 나사 3개를 설치합니다.

그림 2: FIPS 커버 밀면에 나사 설치



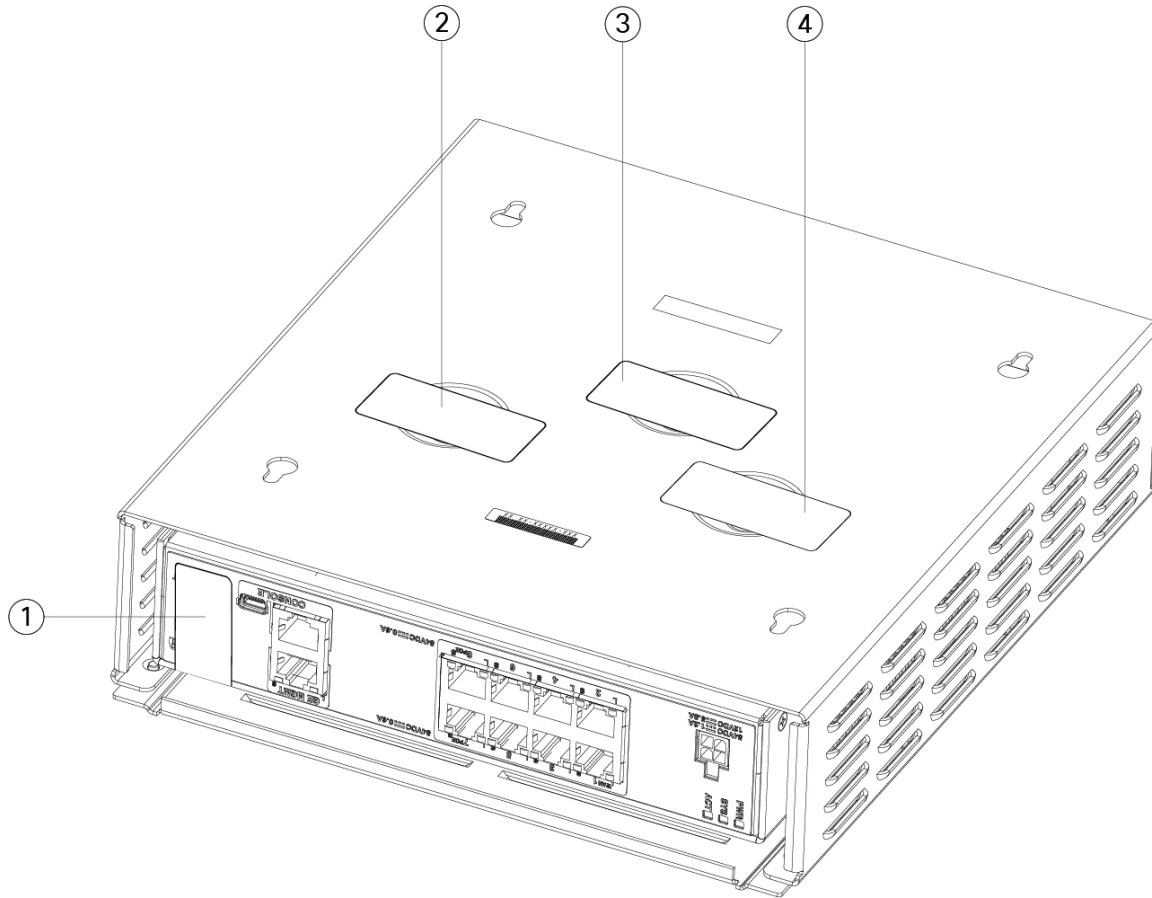
1	FIPS 불투명 실드	2	M3 x 66mm Phillips 나사 3개
---	-------------	---	--------------------------

단계 5 TEL을 연결하기 전에 알코올이 포함된 청소용 패드를 사용하여 새시와 FIPS 커버에 유분, 먼지 또는 기름이 묻지 않도록 청소합니다.

단계 6 TEL 4개를 부착합니다. 3개는 새시 밀면의 나사 위에, 1개는 새시 전면에 배치합니다. 올바른 배치는 아래 그림을 참조하십시오. 이 그림에는 TEL 3개를 배치하는 새시 밀면이 나와 있습니다. TEL을 최소 12시간 동안 치료합니다.

주의 TEL 배치의 편차는 새시가 FIPS 모드가 아님을 의미합니다.

그림 3: 후면 패널 및 FIPS 커버 밀면의 TEL 배치



1	새시 후면 패널의 TEL 1	2	FIPS 커버 밀면 왼쪽 나사 위의 TEL 2
3	FIPS 커버 밀면 중앙 나사 위의 TEL 3	4	FIPS 커버 밀면 오른쪽 나사 위의 TEL 4

단계 7 마운트를 사용하는 경우 벽면 마운트에 새시를 다시 설치합니다. 절차는 [새시 벽면 마운트](#)를 참조하십시오.

단계 8 전원 케이블을 새시에 연결하고 전기 콘센트에 꽂습니다.

단계 9 후면 패널의 전원 스위치를 누릅니다.

단계 10 전면 패널의 전원 LED를 확인합니다. 전원 LED에 대한 설명은 [상태 LED](#)의 내용을 참조하십시오. 녹색은 새시의 전원이 켜져 있음을 나타냅니다.

단계 11 새시를 FIPS 모드로 설정합니다.

새시를 FIPS 모드로 설정하는 방법은 다음 절차에서 참조하십시오.

- FIPS 모드를 활성화하는 절차는 해당 소프트웨어 버전 구성 가이드에서 "보안 인증 컴플라이언스" 장을 참조하십시오.

- FIPS 모드를 활성화하는 ASA 절차는 [Cisco ASA Series 명령 참조, A-H 명령](#)에서 **fips enable** 명령을 참고하십시오.

다음에 수행할 작업

[Cisco Firepower 1010 시작 가이드](#)에서 자세한 구성 정보를 참고하십시오.

번역에 관하여

Cisco는 일부 지역에서 본 콘텐츠의 현지 언어 번역을 제공할 수 있습니다. 이러한 번역은 정보 제공의 목적으로만 제공되며, 불일치가 있는 경우 본 콘텐츠의 영어 버전이 우선합니다.