



Cisco Secure Firewall 4200 시리즈 하드웨어 설치 가이드

First Published: 2023-09-07

Last Modified: 2024-06-04

Americas Headquarters

Cisco Systems, Inc.
170 West Tasman Drive
San Jose, CA 95134-1706
USA
<http://www.cisco.com>
Tel: 408 526-4000
800 553-NETS (6387)
Fax: 408 527-0883

THE SPECIFICATIONS AND INFORMATION REGARDING THE PRODUCTS IN THIS MANUAL ARE SUBJECT TO CHANGE WITHOUT NOTICE. ALL STATEMENTS, INFORMATION, AND RECOMMENDATIONS IN THIS MANUAL ARE BELIEVED TO BE ACCURATE BUT ARE PRESENTED WITHOUT WARRANTY OF ANY KIND, EXPRESS OR IMPLIED. USERS MUST TAKE FULL RESPONSIBILITY FOR THEIR APPLICATION OF ANY PRODUCTS.

THE SOFTWARE LICENSE AND LIMITED WARRANTY FOR THE ACCOMPANYING PRODUCT ARE SET FORTH IN THE INFORMATION PACKET THAT SHIPPED WITH THE PRODUCT AND ARE INCORPORATED HEREIN BY THIS REFERENCE. IF YOU ARE UNABLE TO LOCATE THE SOFTWARE LICENSE OR LIMITED WARRANTY, CONTACT YOUR CISCO REPRESENTATIVE FOR A COPY.

The Cisco implementation of TCP header compression is an adaptation of a program developed by the University of California, Berkeley (UCB) as part of UCB's public domain version of the UNIX operating system. All rights reserved. Copyright © 1981, Regents of the University of California.

NOTWITHSTANDING ANY OTHER WARRANTY HEREIN, ALL DOCUMENT FILES AND SOFTWARE OF THESE SUPPLIERS ARE PROVIDED "AS IS" WITH ALL FAULTS. CISCO AND THE ABOVE-NAMED SUPPLIERS DISCLAIM ALL WARRANTIES, EXPRESSED OR IMPLIED, INCLUDING, WITHOUT LIMITATION, THOSE OF MERCHANTABILITY, FITNESS FOR A PARTICULAR PURPOSE AND NON-INFRINGEMENT OR ARISING FROM A COURSE OF DEALING, USAGE, OR TRADE PRACTICE.

IN NO EVENT SHALL CISCO OR ITS SUPPLIERS BE LIABLE FOR ANY INDIRECT, SPECIAL, CONSEQUENTIAL, OR INCIDENTAL DAMAGES, INCLUDING, WITHOUT LIMITATION, LOST PROFITS OR LOSS OR DAMAGE TO DATA ARISING OUT OF THE USE OR INABILITY TO USE THIS MANUAL, EVEN IF CISCO OR ITS SUPPLIERS HAVE BEEN ADVISED OF THE POSSIBILITY OF SUCH DAMAGES.

Any Internet Protocol (IP) addresses and phone numbers used in this document are not intended to be actual addresses and phone numbers. Any examples, command display output, network topology diagrams, and other figures included in the document are shown for illustrative purposes only. Any use of actual IP addresses or phone numbers in illustrative content is unintentional and coincidental.

All printed copies and duplicate soft copies of this document are considered uncontrolled. See the current online version for the latest version.

Cisco has more than 200 offices worldwide. Addresses and phone numbers are listed on the Cisco website at www.cisco.com/go/offices.

Cisco and the Cisco logo are trademarks or registered trademarks of Cisco and/or its affiliates in the U.S. and other countries. To view a list of Cisco trademarks, go to this URL: <https://www.cisco.com/c/en/us/about/legal/trademarks.html>. Third-party trademarks mentioned are the property of their respective owners. The use of the word partner does not imply a partnership relationship between Cisco and any other company. (1721R)

© 2023 Cisco Systems, Inc. All rights reserved.



CONTENTS

CHAPTER 1

개요 1

기능 1

구축 옵션 4

패키지 구성 내용 4

일련 번호 및 문서 포털 QR 코드 6

전면 패널 8

전면 패널 LED 11

후면 패널 14

1/10/25Gb 네트워크 모듈 16

4포트 40Gb 네트워크 모듈 18

2포트 100Gb 네트워크 모듈 20

4포트 200Gb 네트워크 모듈 22

) 8포트 1000Base-T 네트워크 모듈(하드웨어 우회 포함) 24

하드웨어 우회를 사용하는 6포트 10Gb SR/10Gb LR/25Gb SR/25Gb LR 네트워크 모듈 26

전원 공급 모듈 29

이중 팬 모듈 32

SSD 33

지원되는 SFP/SFP+/QSFP+ 트랜시버 34

하드웨어 사양 38

제품 ID 번호 39

전원 코드 사양 41

CHAPTER 2

설치 준비 49

설치 경고 49

보안 권장 사항 51
 전기의 안전 유지 52
 ESD 손상 방지 52
 사이트 환경 53
 사이트 고려 사항 53
 전원 공급 장치 고려 사항 53
 랙 구성 고려 사항 54

CHAPTER 3 새시 마운트 55
 새시 포장 풀기 및 검사 55
 슬라이드 레일을 사용하여 새시 랙 마운트 56
 새시 접지 62

CHAPTER 4 설치, 유지 보수 및 업그레이드 67
 네트워크 모듈 설치, 분리 및 교체 67
 SSD 분리 및 교체 69
 듀얼 팬 모듈 분리 및 교체 70
 전원 공급 모듈 분리 및 교체 72



1 장

개요

- 기능, 1 페이지
- 구축 옵션, 4 페이지
- 패키지 구성 내용, 4 페이지
- 일련 번호 및 문서 포털 QR 코드, 6 페이지
- 전면 패널, on page 8
- 전면 패널 LED, on page 11
- 후면 패널, 14 페이지
- 1/10/25Gb 네트워크 모듈, 16 페이지
- 4포트 40Gb 네트워크 모듈, 18 페이지
- 2포트 100Gb 네트워크 모듈, 20 페이지
- 4포트 200Gb 네트워크 모듈, 22 페이지
- 8포트 1000Base-T 네트워크 모듈(하드웨어 우회 포함), 24 페이지
- 하드웨어 우회를 사용하는 6포트 10Gb SR/10Gb LR/25Gb SR/25Gb LR 네트워크 모듈, 26 페이지
- 전원 공급 모듈, 29 페이지
- 이중 팬 모듈, 32 페이지
- SSD, 33 페이지
- 지원되는 SFP/SFP+/QSFP+ 트랜시버, 34 페이지
- 하드웨어 사양, 38 페이지
- 제품 ID 번호, 39 페이지
- 전원 코드 사양, 41 페이지

기능

Cisco Secure Firewall 4200은 Secure Firewall 4215, 4225 및 4245를 포함하는 독립형 모듈형 보안 서비스 플랫폼입니다.

Secure Firewall 4200은 Cisco Firepower Threat Defense 및 Cisco ASA 소프트웨어를 지원합니다. 지원되는 각 버전의 운영 체제 및 호스팅 환경 요구 사항을 포함한 Cisco 소프트웨어 및 하드웨어 호환성 제공에 대해 알아보려면 [Cisco Secure Firewall Threat Defense 호환성 가이드](#) 및 [Cisco Secure Firewall ASA 호환성 가이드](#)를 참고하십시오.

다음 그림에는 Secure Firewall 4200이 나와 있습니다.

그림 1: Secure Firewall 4200



다음 표에는 Secure Firewall 4200의 기능이 나와 있습니다.

표 1: Secure Firewall 4200 기능

기능	4215	4225	4245
폼 팩터	1RU 표준 19인치(48.3cm) 스퀘어홀 랙에 적합		
랙 마운트	슬라이드 레일 마운팅 브래킷 2개 및 슬라이드 레일 2개 4-포스트 EIA(Electronic 산업 협회)-310-D 랙		
공기 흐름	전면에서 후면으로(I/O 측에서 비 I/O 측으로) 냉기 통로에서 열 통로 방향		
프로세서	AMD 7543(240W)	AMD 7763(280W)	AMD 7763 2개(CPU당 280W)
코어 수	단일 소켓 32코어	단일 소켓 64코어	듀얼 소켓 2개 64코어
코어 클럭	2.8GHz(최대 3.7GHz로 부스트)	2.45GHz(최대 3.5GHz로 부스트)	
시스템 메모리	3200Mt/s에서 32GB(256GB) 8개	3200Mt/s에서 64GB(512GB) 8개	3200Mt/s에서 64GB(1TB) 16개
관리 포트	1/10/25Gbps SFP28 포트 2개		
콘솔 포트	RJ-45 시리얼 포트 1개		
USB 포트	5W Type A 포트가 있는 USB 3.0 1개		
네트워크 포트	고정 1/10/25Gbps SFP28 콤팩트 포트 8개 명명된 이더넷 1/1~1/8		

기능	4215	4225	4245
네트워크 모듈 슬롯	2개(핫 스왑 가능) 참고 동일한 모듈의 핫스왑은 지원되지만 네트워크 모듈을 다른 유형으로 교체하는 경우 새 네트워크 모듈이 인식될 수 있도록 시스템을 재부팅해야 합니다.		
네트워크 모듈	<ul style="list-style-type: none"> • 8포트 1/10Gb SFP+(FPR-X-NM-8X10G) • 8포트 1/10/25Gb SFP+(FPR-X-NM-8X25G) • 4포트 40-Gb QSFP/QSFP+(FPR-X-NM-4X40G) • 4포트 40/100/200-Gb QSFP28/QSFP(FPR-X-NM-4X200G) 참고 200Gb 트래픽은 이후 릴리스까지 지원되지 않습니다. <ul style="list-style-type: none"> • 2포트 100Gb QSFP56/QSFP28/QSFP(FPR-XNM-2X100G) • 6포트 10Gb SFP SR 멀티모드 하드웨어 우회(FPR-X-NM-6X10SRF) • 6포트 10Gb SFP LR 단일 모드 하드웨어 우회(FPR-X-NM-6X10LRF) • 6포트 25Gb SFP SR 멀티모드 하드웨어 우회(FPR-X-NM-6X25SRF) • 6포트 25Gb SFP LR 단일 모드 하드웨어 우회(FPR-X-NM-6X25LRF) • 8포트 구리 1Gb 1000Base-T 하드웨어 우회(FPR-X-NM-8X1GF) 		
AC 전원 공급 장치	1900W AC 전력 공급 장치 1개와 함께 제공됨(두 번째 전력 공급 장치는 선택 사항) 핫 스왑 가능	1900W AC 전원 공급 장치 2개와 함께 제공 핫 스왑 가능	
예비 전원	예 참고 두 번째 전력 공급 장치를 주문해야 합니다.	예 참고 전원 공급 장치 2개와 함께 제공됩니다.	
팬	듀얼 팬 모듈(핫 스왑이 가능) 3개		
스토리지	EDSFF(엔터프라이즈 및 데이터 센터 SSD 폼 팩터) SSD 드라이브용 NVMe(Nonvolatile Memory Express) SSD 슬롯 2개 1.8TB SSD 2개 제공, RAID1용으로 공장에서 구성.		

기능	4215	4225	4245
풀아웃 자산 카드	일련 번호 및 설명서 포털을 가리키는 QR 코드를 표시		
접지	새시 왼쪽 후면 전원 스위치 근처에 있는 접지 패드. 새시와 함께 제공되는 접지 러그 키트를 사용합니다.		
전원 스위치	후면 패널에 위치		
Reset(재설정) 버튼	시리얼 콘솔 액세스 없이 시스템을 공장 기본값으로 재설정 참고 재설정 버튼은 오목한 모양입니다. 핀으로 를 5초 이상 누르고 있으면 시스템이 공장 기본값으로 돌아갑니다.		

구축 옵션

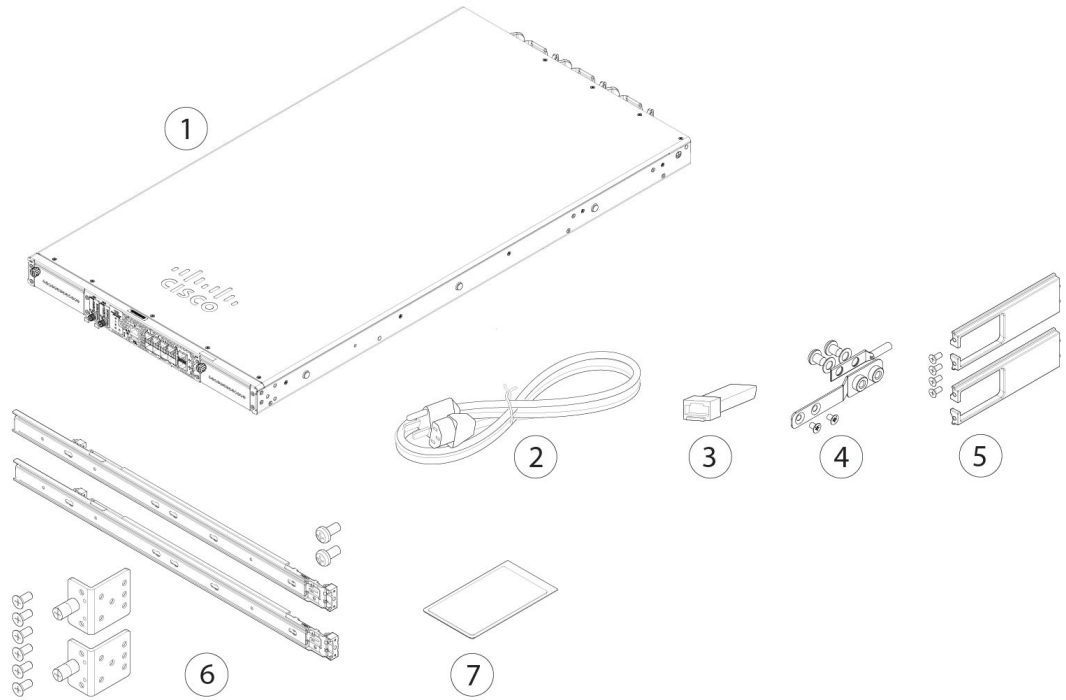
다음은 Secure Firewall 4200을 구축하는 방법에 대한 몇 가지 예입니다.

- 방화벽으로 구축:
 - 이중화 된 구성의 엔터프라이즈 인터넷 엣지에서
 - 고가용성 쌍 또는 독립형으로 구축된 지사에서
 - 고가용성 쌍 또는 소규모 엔터프라이즈의 요구사항을 충족하는 클러스터형으로 구축된 데이터 센터에서
- 추가 애플리케이션 제어, URL 필터링 또는 IPS/위협 중심 기능을 제공하는 디바이스로 구축:
 - 인라인 구성에서 엔터프라이즈 인터넷 엣지 방화벽 뒤 또는 독립형(하드웨어 페일오픈(fail open) 네트워크 모듈 지원 필요)으로
 - 네트워크의 스위치 또는 탭의 SPAN 포트를 수동으로 구축 또는 독립형으로 구축
- 원격 구축을 제공하고 4G LTE를 통해 관리할 수 있는 브랜치 기본 SD-WAN 솔루션으로 구축
- VPN 디바이스로 구축:
 - 원격 액세스 VPN용
 - 사이트 대 사이트 VPN용

패키지 구성 내용

다음 그림에는 Secure Firewall 4200의 패키지 구성 내용이 나와 있습니다. 구성 내용은 변경될 수 있으며, 선택적 부품 주문 여부에 따라 정확한 구성품에 항목이 추가로 포함되거나 빠질 수도 있습니다. 패키지 구성 내용과 연결된 PID 목록은 [제품 ID 번호](#) 섹션을 참조하십시오.

그림 2: 보안 방화벽 4200 패키지 구성 내용



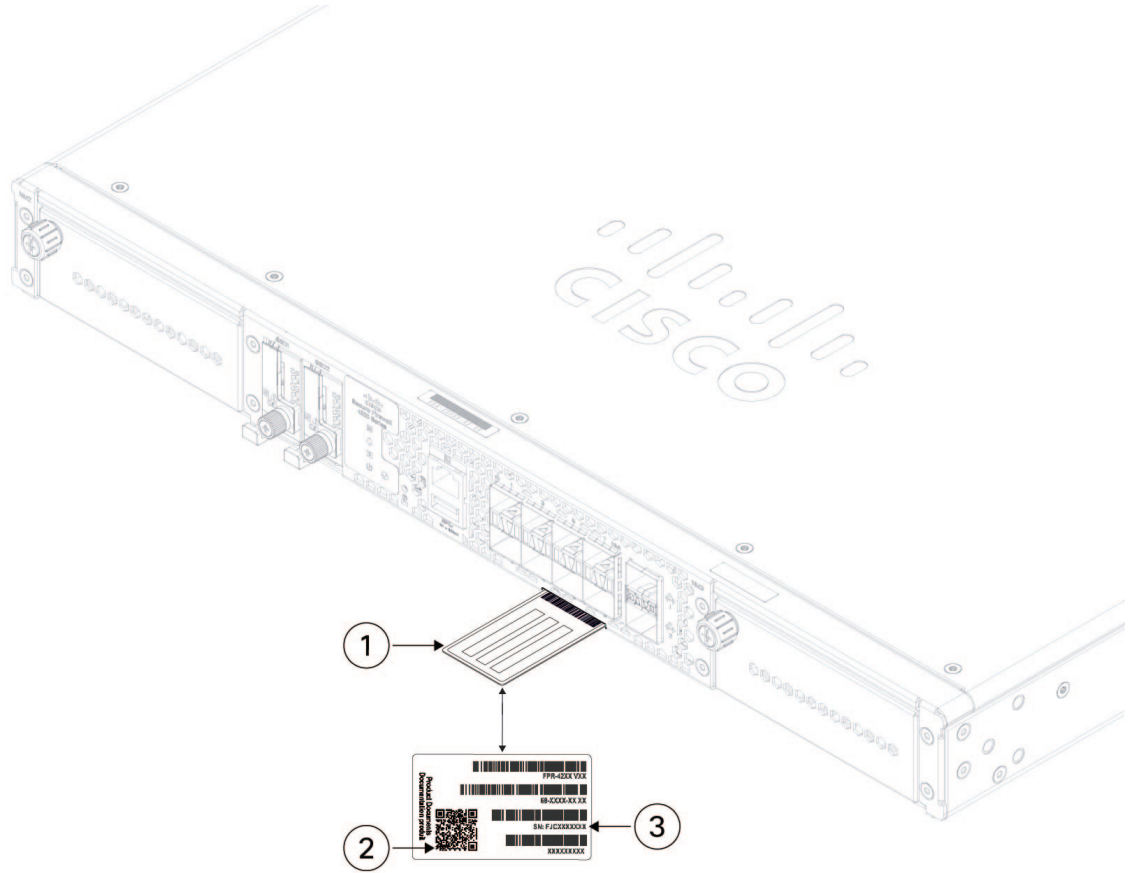
1	Secure Firewall 4200 새시	2	전원 코드 1~2개(국가별) 지원되는 전원 코드 목록은 전원 코드 사양, 41 페이지 의 내용을 참고하십시오.
3	SFP 트랜시버 (선택 사항, 주문하는 경우 패키지에 포함됨)	4	접지 러그, 나사 및 와셔 <ul style="list-style-type: none"> • 접지 러그(부품 번호 32-100152-01) 1개 • 접지 러그 브래킷(부품 번호 700-122528-01) 1개 • M4.0 x 0.6mm 납작 머리 Phillips 나사 2개 (부품 번호 48-2030-01) • 1/4-20 x 0.297인치 나사 2개(부품 번호 48-102252-01) • 0.469인치 OD, 0.261인치 ID, 0.025인치 T 와셔 2개(부품 번호 49-100464-01)

<p>5</p>	<p>케이블 관리 브래킷 키트(부품 번호 69-101031-01)</p> <ul style="list-style-type: none"> • 케이블 관리 브래킷 2개(부품 번호 700-130991-01) • 8-32 x 0.375인치 Phillips 나사 4개(부품 번호 48-2696-01) <p>(선택 사항, 주문하는 경우 패키지에 포함됨)</p>	<p>6</p> <p>슬라이드 레일 2개(800-109129-01)</p> <p>슬라이드 레일 액세서리 키트(53-101561-01):</p> <ul style="list-style-type: none"> • 슬라이드 레일 장착 브래킷 2개(부품 번호 700-121935-01) • 새시에 브래킷을 고정하기 위한 8-32 x 0.302인치 슬라이드 레일 마운팅 브래킷 Phillips 나사 6개(부품 번호 48-102184-01) • 새시를 랙에 고정하기 위한 M3 x 0.5mm x 6mm Phillips 나사 2개(부품 번호 48-101144-01)
<p>7</p>	<p><i>Cisco Secure Firewall 4200</i></p> <p>이 문서에는 디지털 문서 포털로 연결되는 URL 및 QR 코드가 있습니다. 이 포털에는 제품 정보 페이지, 하드웨어 설치 가이드, 규정 및 안전 정보 가이드, 시작 가이드로 연결되는 링크가 포함되어 있습니다.</p>	<p>—</p>

일련 번호 및 문서 포털 QR 코드

Secure Firewall 4200 새시 전면 패널의 풀아웃 자산 카드에는 새시 일련 번호와 시작 가이드, 컴플라이언스 가이드, 하드웨어 설치 가이드로 연결되는 문서 포털 QR 코드가 포함되어 있습니다.

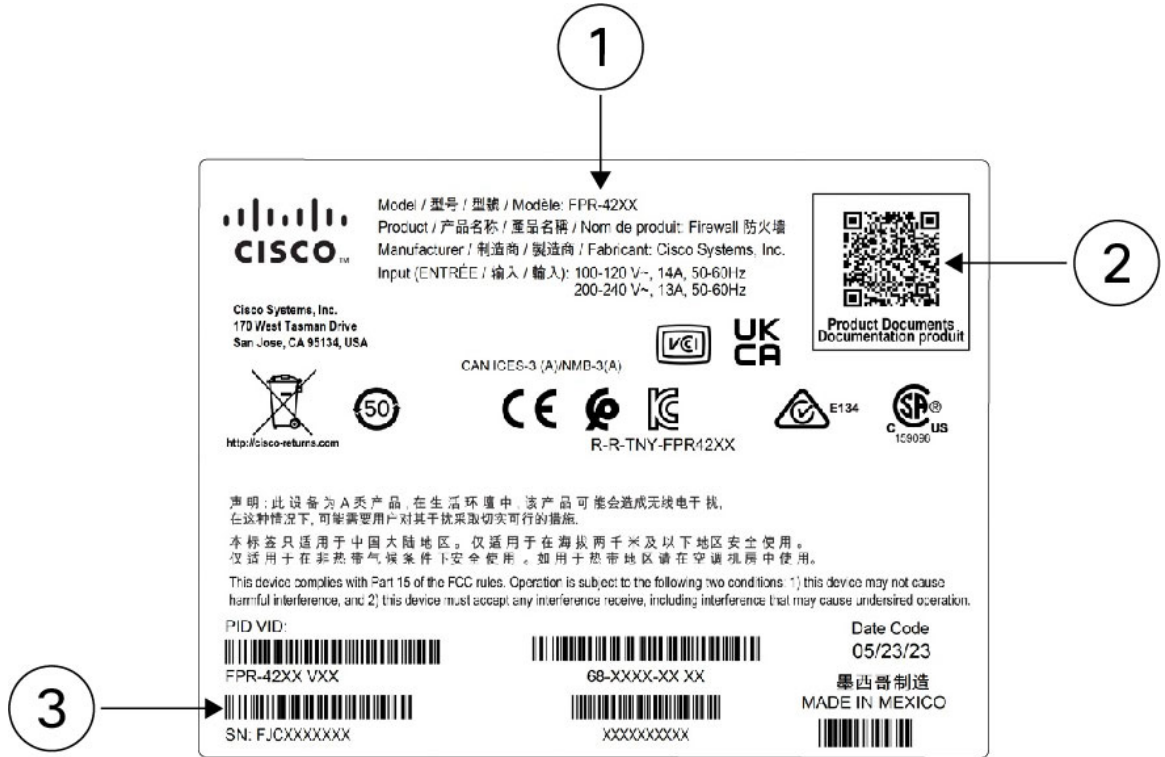
그림 3: 폴아웃 에셋 카드



1	폴아웃 자산 태그	2	문서 포털 QR 코드
3	새시 일련 번호		—

새시 밑면의 컴플라이언스 레이블에는 새시 일련 번호, 규정 준수 표시, 위에 나열된 가이드로 연결되는 문서 포털 QR 코드가 포함되어 있습니다. 다음 그림에는 새시 밑면에 있는 컴플라이언스 레이블의 예가 나와 있습니다.

그림 4: 컴플라이언스 레이블 예

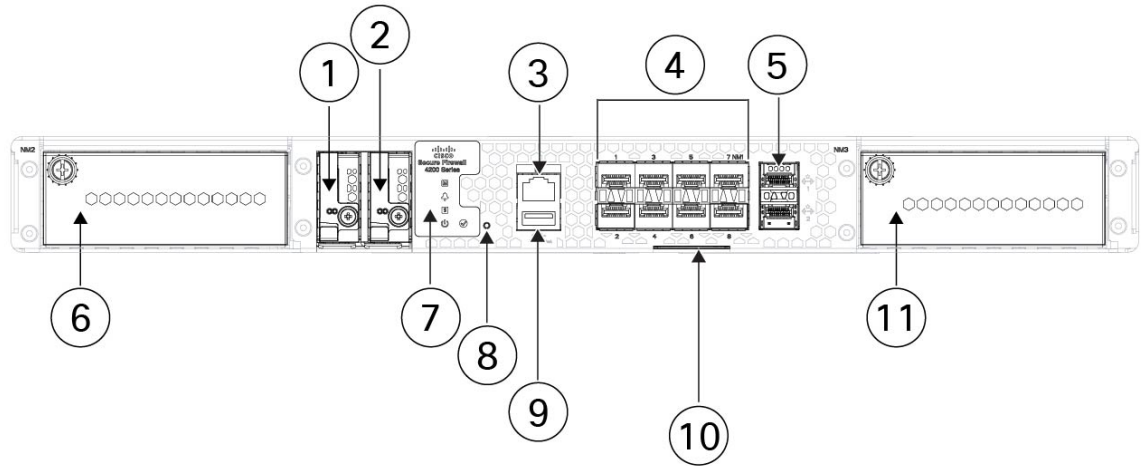


1	새시 모델 번호	2	문서 포털 QR 코드
3	Serial number(일련 번호)		—

전면 패널

다음 그림에는 Secure Firewall 4200의 후면 패널이 나와 있습니다. LED에 대한 설명은 [전면 패널 LED, on page 11](#)의 내용을 참조하십시오.

Figure 5: Secure Firewall 4200 전면 패널



1	SSD 슬롯(SSD-1)	2	SSD 슬롯(SSD-2)
3	RJ-45 콘솔 포트	4	1/10/25Gb SFP28 고정 파이버 포트 8개(NM-1) 왼쪽에서 오른쪽 순으로 이름이 1/9~1/8인 파이버 포트
5	듀얼 스택 관리 포트(1/10/25Gb 기가비트 이더넷 지원) 상단 포트: <ul style="list-style-type: none"> Secure Firewall Threat Defense—관리 0(관리 1/1이라고도 함) ASA — 관리 1/1 하단 포트: <ul style="list-style-type: none"> Secure Firewall Threat Defense—관리 1(관리 1/2라고도 함) ASA—관리 1/2 	6	네트워크 모듈 슬롯(NM-2)
7	시스템 LED	8	오목한 공장 초기화 버튼
9	Type A USB 3.0 포트	10	시작 가이드, 하드웨어 가이드, 규정 및 규정 준수 가이드에 대한 링크가 있는 디지털 문서 포털로 연결되는 새시 일련 번호와 QR 코드가 포함된 풀아웃 자산 카드.
11	네트워크 모듈 슬롯(NM-3)		—

관리 포트

Secure Firewall 4200 새시 관리 포트는 DAC 또는 GLC-TE는 물론 파이버도 지원하는 1/10/25Gb SFP 포트입니다.

RJ-45 콘솔 포트

Secure Firewall 4200은 새시와 함께 주문하지 않는 한 RJ-45 직렬 케이블과 함께 제공되지 않습니다. USB-RJ-45 직렬 케이블 등의 케이블을 구할 수 있습니다. 터미널 서버 또는 컴퓨터의 터미널 에뮬레이션 프로그램을 사용하면 RJ-45 시리얼 콘솔 포트를 통해 CLI에서 Firepower 4200을 구성할 수 있습니다.

RJ-45(8P8C) 포트는 내부 UART 컨트롤러에 대한 RS-232 시그널링을 지원합니다. 콘솔 포트에는 하드웨어 흐름 제어가 없으며 원격 다이얼인 모뎀을 지원하지 않습니다. 기본 콘솔 포트 설정은 다음과 같이 표시됩니다.

- 초당 9,600비트
- 8 데이터 비트
- 패리티 없음
- 1 스톱 비트
- 흐름 제어 없음

타입 A USB 3.0 포트

외부 Type A USB 포트를 사용하여 데이터 스토리지 디바이스를 연결할 수 있습니다. 외부 USB 드라이브 식별자는 `usb:`입니다. Type A USB 포트는 다음을 지원합니다.

- 핫 스왑 가능
- FAT32로 포맷된 USB 드라이브
- 검색/복구 목적으로 ROMMON에서 키스타트 이미지 부팅
- `local-mgmt` 내 `workspace:/` 및 `volatile:/`에서(으로) 파일 복사. 가장 관련 있는 파일:
 - 코어 파일
 - Ethalyzer 패킷 캡처
 - 기술 지원 파일
 - 보안 모듈 로그 파일
- 다운로드 이미지 **usbA:**를 사용하는 플랫폼 번들 이미지 업로드

Type A USB 포트는 CSP(Cisco Secure Package) 이미지 업로드를 지원하지 않습니다.

네트워크 포트

Secure Firewall 4200 새시에는 다음 네트워크 모듈을 지원하는 네트워크 모듈 슬롯 2개가 있습니다.

- 4포트 40Gb QSFP/QSFP+(FPR-X-NM-4X40G)
- 4포트 40/100/200Gb QSFP28/QSFP(FPR-X-NM-4X200G)
- 2포트 100Gb QSFP56/QSFP28/QSFP(FPR-X-NM-2X100G)
- 8포트 1/10Gb SFP(FPR-X-NM-8X10G)
- 8포트 1/10/25Gb ZSFP(FPR-X-NM-8X25G)
- 6포트 10Gb SFP SR 멀티모드 하드웨어 우회(FPR-X-NM-6X10SR-F)
- 6포트 10Gb SFP LR 단일 모드 하드웨어 우회(FPR-X-NM-6X10LR-F)
- 6포트 25Gb SFP SR 멀티모드 하드웨어 우회(FPR-X-NM-6X25SR-F)
- 6포트 25Gb SFP LR 단일 모드 하드웨어 우회(FPR-X-NM-6X25LR-F)
- 8포트 1Gb 1000Base-T 하드웨어 우회(FPR-X-NM-8X1G-F)

공장 초기화 버튼

Secure Firewall 4200 새시에는 시스템을 공장 기본값으로 재설정하는 오목한 초기화 버튼이 있습니다. 버튼을 5초 동안 누르면 현재 구성 및 현재 파일이 삭제됩니다.



Note 현재 자격 증명이 손실된 상태에서 콘솔 액세스 없이 상자를 초기화하려는 경우 재설정 버튼을 사용합니다.

다음이 발생합니다.

- ROMMON NVRAM이 지워지고 기본값으로 돌아갑니다.
- 모든 추가 이미지가 제거됩니다. 현재 실행 중인 이미지가 유지됩니다.
- FXOS 로그, 코어 파일, SSH 키, 인증서, FXOS 구성 및 Apache 구성이 제거됩니다.

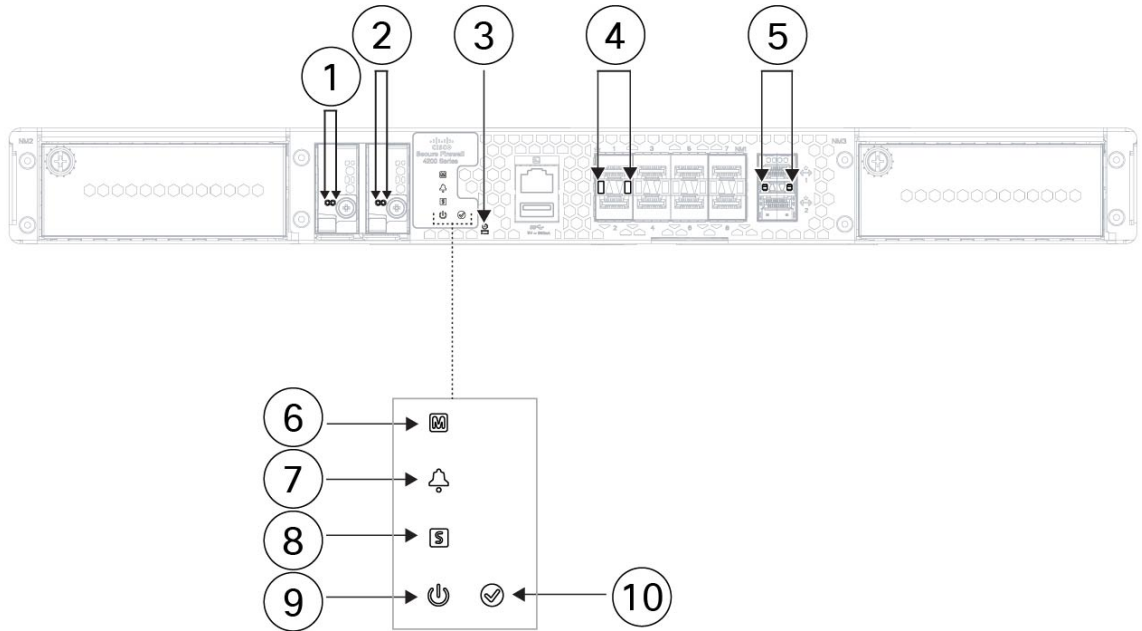


Note 초기화 버튼을 누른 시점과 초기화 프로세스가 완료된 시점 사이에 정전이 발생하면 프로세스가 중지되며 시스템 전원이 다시 켜진 후 버튼을 다시 눌러야 합니다.

전면 패널 LED

다음 그림에는 Secure Firewall 4200의 전면 패널 LED가 나와 있습니다.

Figure 6: Secure Firewall 4200 전면 패널 LED



<p>1 SSD-1 상태</p> <p>Note 왼쪽 LED가 활성화되어 있습니다. 오른쪽 LED는 항상 꺼져 있습니다.</p> <ul style="list-style-type: none"> • 꺼짐 — SSD가 존재하지 않습니다. • 녹색 — SSD가 존재하지만 활동을 수행하지 않습니다. • 녹색(깜박임)—SSD가 활성 상태입니다. • 황색 - SSD에 문제가 있거나 장애가 있습니다. 	<p>2 SSD-2 상태</p> <p>Note 왼쪽 LED가 활성화되어 있습니다. 오른쪽 LED는 항상 꺼져 있습니다.</p> <ul style="list-style-type: none"> • 꺼짐 — SSD가 존재하지 않습니다. • 녹색 — SSD가 존재하지만 활동을 수행하지 않습니다. • 녹색(깜박임)—SSD가 활성 상태입니다. • 황색 - SSD에 문제가 있거나 장애가 있습니다.
--	--

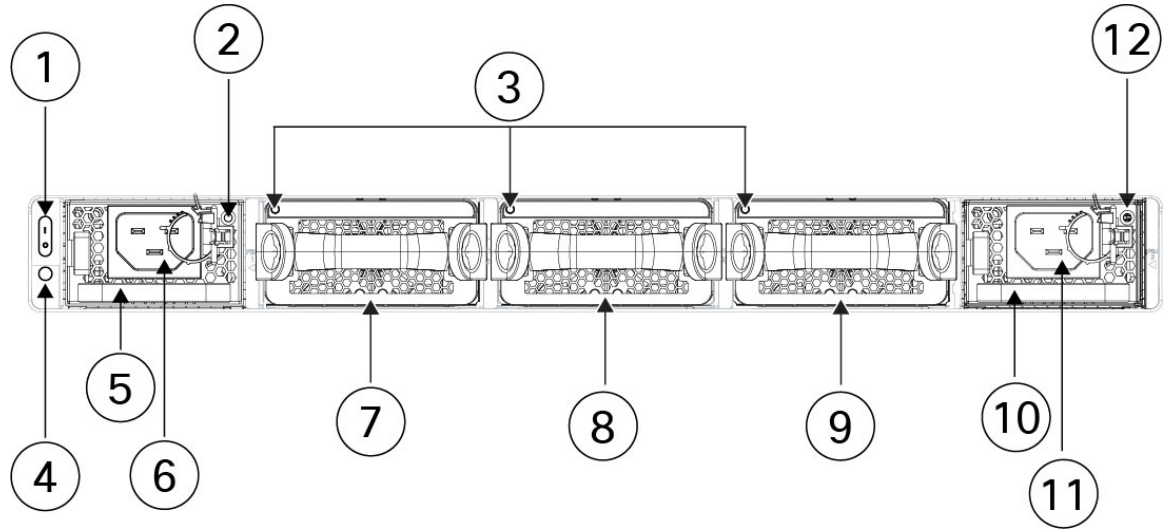
<p>3 공장 초기화 버튼 상태</p> <ul style="list-style-type: none"> • 녹색(깜박임) - 버튼을 누른 후 5초 후에 깜박입니다. • 꺼짐 - 재설정이 완료되었습니다. <p>Note 공장 초기화 버튼은 5초 이상 누르고 있으면 깜박이기 시작하며, 이 버튼은 소프트웨어가 모든 공장 기본 설정을 완전히 적용하거나 전원을 켜다가 다시 켜서 버튼이 중단될 때까지 계속 켜집니다.</p>	<p>4 파이버 포트 링크/활동 상태</p> <p>각 파이버 포트에는 SFP 케이스 아래에 1개의 듀얼 컬러 LED가 있습니다.</p> <ul style="list-style-type: none"> • 꺼짐 - SFP가 없습니다. • 녹색 — 링크되어 있습니다. • 녹색(깜박임) — 1G 초과 네트워크 활동이 탐지되었습니다. • 황색 — 링크가 없거나 네트워크 장애가 있습니다.
<p>5 관리 포트 상태</p> <p>1/10/25Gb 파이버 관리 포트에는 SFP 케이스 아래에 링크/활동/결함을 나타내는 2색 LED가 있습니다.</p> <ul style="list-style-type: none"> • 꺼짐 - SFP가 없습니다. • 녹색 — 링크되어 있습니다. • 녹색(깜박임) — 네트워크 활동이 있습니다. • 황색 - SFP가 있지만 링크가 없습니다. 	<p>6 관리 상태</p> <p>이후 사용을 위해 예약됩니다.</p>
<p>7 알람 상태</p> <ul style="list-style-type: none"> • 꺼짐 - 알람이 없습니다. • 황색 - 환경 오류입니다. • 녹색 - 정상입니다. 	<p>8 시스템 상태</p> <ul style="list-style-type: none"> • 꺼짐 - 시스템이 아직 부팅되지 않았습니다. • 녹색(빠르게 깜박임) - 시스템이 부팅 중입니다. • 녹색 - 정상적으로 시스템이 기능 중입니다. • 황색 - 시스템 부팅에 실패했습니다. • 황색(깜박임) — 경보 조건이며, 시스템에 수리 또는 점검이 필요하며 시스템이 올바르게 부팅되지 않을 수 있습니다.

<p>9 전원 상태</p> <ul style="list-style-type: none"> • 꺼짐 — 시스템 전원이 꺼져 있습니다. AC 전원 코드가 연결되어 있고 전력 공급 장치의 LED가 녹색으로 깜박이면 대기 전원이 계속 켜져 있는 것입니다. <p>Note LED가 꺼져 있으면 전원 스위치가 꺼짐으로 설정되어 있거나 입력 전원이 없는 것입니다.</p> <ul style="list-style-type: none"> • 녹색(깜박임) — 시스템에서 전원 스위치 토글 이벤트를 탐지했으며 종료 순서를 초기화했습니다. 전원 스위치가 OFF(꺼짐) 위치에 있는 경우, 셧다운이 완료된 후에 시스템 전원이 꺼집니다. 이 LED가 깜박이는 동안 시스템이 정상 종료를 수행할 시간을 갖도록 AC 또는 DC 전원을 제거하지 마십시오. • 황색 — 시스템 전원이 켜지는 중입니다 (BIOS 부팅 전). 이 작업에는 최대 5초 정도 소요됩니다. • 녹색 — 시스템이 완전히 시동됩니다. 	<p>10 활동 상태(고가용성 쌍의 역할)</p> <ul style="list-style-type: none"> • 꺼짐 — 장치가 고가용성 쌍으로 구성 또는 활성화되지 않았습니다. • 녹색 — 장치가 액티브 모드입니다. • 황색 — 장치가 대기 전원 모드입니다.
---	---

후면 패널

다음 그림에는 Secure Firewall 4200의 후면 패널이 나와 있습니다.

그림 7: Secure Firewall 4200 후면 패널



1	전원 켜기/끄기 스위치	2	전원 공급 장치 LED(PSU-1)
3	듀얼 팬 모듈(FAN-1, FAN-2, FAN-3) LED	4	시스템 전원 LED 이 시스템 전원 LED는 전면 패널 LED와 동일한 동작을 합니다. 자세한 내용은 전면 패널 LED, 11 페이지 를 참조하십시오. 참고 전원 공급 모듈 1(PSU-1)
5	전원 공급 모듈 1(PSU-1)	6	전원 공급 모듈 1(PSU-1) 커넥터
7	듀얼 팬 모듈 1(FAN-1)	8	듀얼 팬 모듈 2(FAN-2)
9	듀얼 팬 모듈 3(FAN-3)	10	전원 공급 모듈 2(PSU-2)
11	전원 공급 모듈 2(PSU-2) 커넥터		전원 공급 장치 LED(PSU-2)

전원 스위치

전원 스위치는 새시 후면에 있는 PSU-1의 왼쪽에 있습니다. 시스템에 대한 전원을 제어하는 토글 스위치입니다. 스위치를 끄면 정상 섯다운 프로세스가 시작됩니다. 섯다운 프로세스가 진행되는 동안에는 전원 LED가 녹색으로 깜박이며 프로세스가 시작되었음을 나타냅니다. 섯다운이 완료되면 시스템의 전원이 꺼집니다. AC 전원 케이블을 분리하기 전에 시스템 전원 LED가 꺼질 때까지 기다립니다. 전원 상태 LED에 대한 설명은 [전면 패널 LED, 11 페이지](#)의 내용을 참조하십시오.



참고 위험 방어에는 정상 섯다운이 필요합니다. 해당 절차는 [Cisco Secure 4200 시작 가이드](#)를 참조하십시오.



주의 정상 종료 완료되기 전에 시스템 전원 코드를 뽑으면 디스크 손상이 발생할 수 있습니다. 종료하기 전에 전원 스위치를 OFF(꺼짐)로 설정할 수 있습니다. 시스템은 이를 무시합니다.



참고 전원 코드를 분리하여 새시의 전원을 끈 후 전원을 다시 연결하기 전에 10초 이상 대기하십시오. 대기 전력을 포함한 시스템 전력을 10초 동안 꺼 둡니다.

1/10/25Gb 네트워크 모듈

Secure Firewall 새시에는 NM-2 및 NM-3이라는 네트워크 모듈 슬롯 2개(전면 패널에서 왼쪽부터 오른쪽으로)가 있습니다. 네트워크 모듈은 추가 포트 또는 다른 인터페이스 유형을 제공하는 이동식 I/O 모듈(선택 사항)입니다. 네트워크 모듈은 전면 패널의 새시에 연결됩니다. 새시의 네트워크 모듈 슬롯 위치는 [전면 패널, 8 페이지](#)의 내용을 참조하십시오.

FPR-X-NM-8X10G는 포트당 1Gb 및 10Gb 풀 듀플렉스(full-duplex) 이더넷 트래픽을 지원하며 모든 Secure Firewall 4200에서 지원됩니다. FPR-X-NM-8X25G는 포트당 1Gb, 10Gb 또는 25Gb 풀 듀플렉스(full-duplex) 이더넷 트래픽을 지원하며 모든 Secure Firewall 4200에서 지원됩니다.

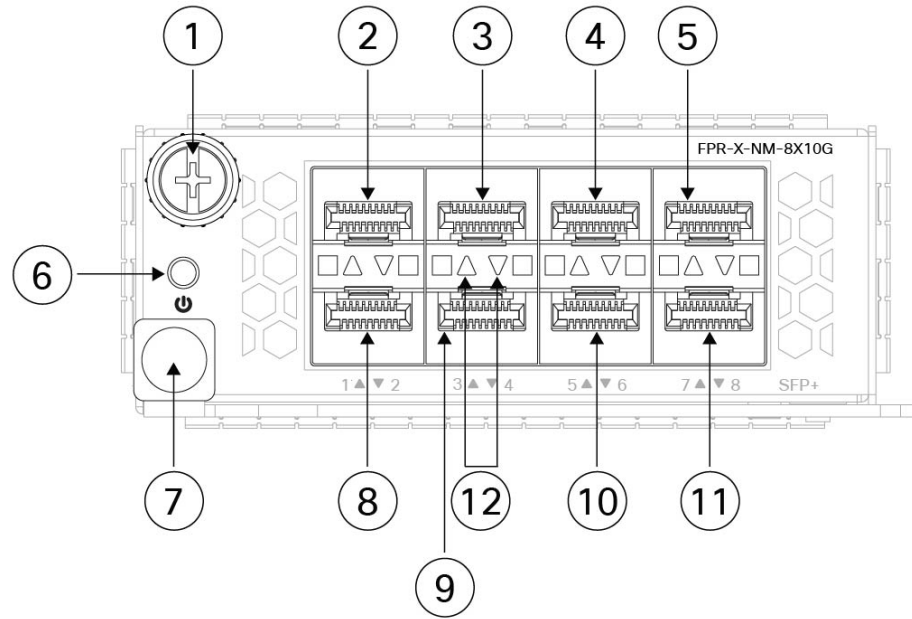
맨 위 포트는 왼쪽에서 오른쪽으로 이더넷 2/1 또는 3/1, 이더넷 2/3 또는 3/3, 이더넷 2/5 또는 3/5 및 이더넷 2/7 또는 3/7 번호가 매겨집니다. 맨 위 포트는 왼쪽에서 오른쪽으로 이더넷 2/2 또는 3/2, 이더넷 2/4 또는 3/4, 이더넷 2/6 또는 3/6 및 이더넷 2/8 또는 3/8 번호가 매겨집니다(아래 그림 참조). 위쪽 화살표는 위쪽 포트이고 아래쪽 화살표는 아래쪽 포트입니다(아래 그림 참조). 이 네트워크 모듈은 SFP/SFP+/SFP28 트랜시버를 지원합니다. [지원되는 SFP/SFP+/QSFP+ 트랜시버, 34 페이지](#)에서 Cisco가 지원하는 트랜시버 목록을 참조하십시오.



참고 하드웨어 및 시스템은 네트워크 모듈을 동일한 네트워크 모듈 유형으로 교체하는 경우 핫 스왑을 지원합니다. 먼저 네트워크 포트를 비활성화한 다음 교체 후 다시 활성화해야 합니다. 8포트 1/10/25Gb 네트워크 모듈을 지원되는 다른 네트워크 모듈로 교체하는 경우 새 네트워크 모듈이 인식되도록 새시를 재부팅해야 합니다. 네트워크 모듈 관리를 위한 상세 절차는 운영 체제의 구성 가이드를 참조하십시오.

다음 그림에는 1/10Gb 및 1/10/25Gb 네트워크 모듈의 전면 패널이 나와 있습니다.

그림 8: 8포트 1/10Gb(FPR-X-NM-8X10G) 및 8포트 1/10/25Gb(FPR-X-NM-8X25G) 네트워크 모듈



1	고정 나사	2	이더넷 2/1 또는 3/1
3	이더넷 2/3 또는 3/3	4	이더넷 2/5 또는 3/5
5	이더넷 2/7 또는 3/7	6	전원 LED
7	이젝터 손잡이	8	이더넷 2/2 또는 3/2
9	이더넷 2/4 또는 3/4	10	이더넷 2/6 또는 3/6
11	이더넷 2/8 또는 3/8	12	네트워크 활동 LED 위쪽 화살표는 상단 포트를, 아래쪽 화살표는 하단 포트를 나타냅니다. <ul style="list-style-type: none"> • 꺼짐 - SFP가 없습니다. • 황색 — 링크가 없거나 네트워크 장애가 있습니다. • 녹색 — 링크되어 있습니다. • 녹색(깜박임) — 네트워크 활동이 있습니다.

추가 정보

- 40GB 네트워크 모듈에 대한 설명은 **4포트 40Gb 네트워크 모듈, 18 페이지**의 내용을 참조하십시오.

- 1/10/25Gb 네트워크 모듈에 대한 설명은 [하드웨어 우회를 사용하는 6포트 10Gb SR/10Gb LR/25Gb SR/25Gb LR 네트워크 모듈](#), 26 페이지의 내용을 참조하십시오.
- 10/100/1000Base-T 네트워크 모듈에 대한 설명은 [8포트 1000Base-T 네트워크 모듈\(하드웨어 우회 포함\)](#), 24 페이지의 내용을 참조하십시오.
- 네트워크 모듈을 분리하고 교체하는 절차는 [네트워크 모듈 설치, 분리 및 교체](#), 67 페이지의 내용을 참조하십시오.

4포트 40Gb 네트워크 모듈

Secure Firewall 4200 새시에는 NM-2 및 NM-3이라는 네트워크 모듈 슬롯 2개(전면 패널에서 왼쪽부터 오른쪽으로)가 있습니다. 네트워크 모듈은 추가 포트 또는 다른 인터페이스 유형을 제공하는 이동식 I/O 모듈(선택 사항)입니다. 네트워크 모듈은 전면 패널의 새시에 연결됩니다. 새시의 네트워크 모듈 슬롯 위치는 [전면 패널](#), 8 페이지의 내용을 참조하십시오.

FPR-X-NM-4X40G는 40Gb 작업을 지원합니다. 이 네트워크 모듈은 포트당 풀 듀플렉스(full-duplex) 이더넷 트래픽을 제공합니다. 40Gb 네트워크 모듈에는 4개의 QSFP+ 포트가 있습니다. 40Gb 포트는 왼쪽에서 오른쪽으로, 이더넷 2/1 또는 3/1부터 이더넷 2/4 또는 3/4까지 번호가 매겨집니다. [지원되는 SFP/SFP+/QSFP+ 트랜시버](#), 34 페이지에서 Cisco가 지원하는 트랜시버 목록을 참조하십시오.

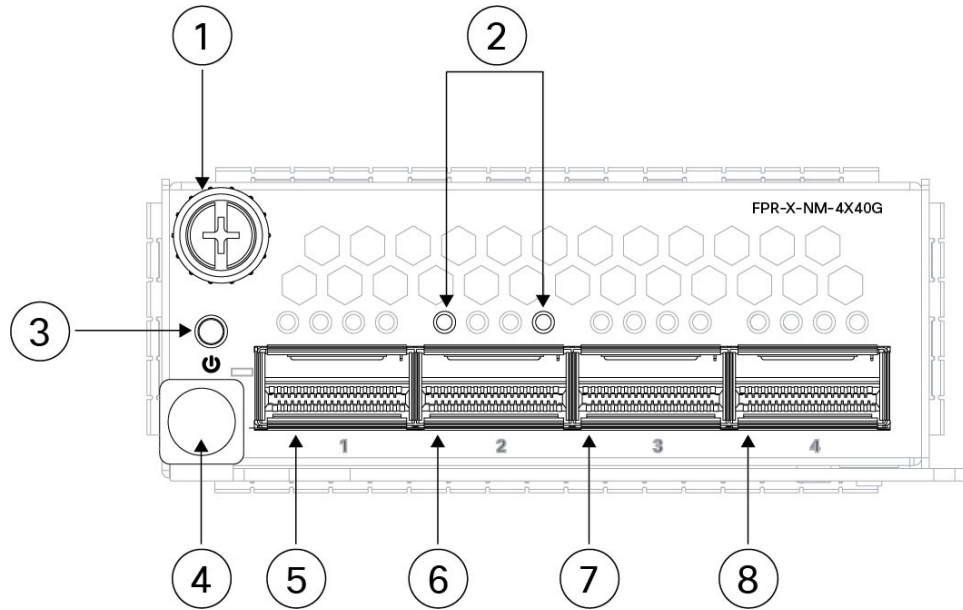
지원되는 브레이크아웃 케이블을 사용하여 40Gb 포트 4개를 10Gb 포트 4개로 분할할 수 있습니다(브레이크아웃 케이블 목록은 [지원되는 SFP/SFP+/QSFP+ 트랜시버](#), 34 페이지 참조). 4포트 40Gb 네트워크 모듈을 사용하면 이제 16개의 10Gb 인터페이스를 사용할 수 있습니다. 추가된 인터페이스는 이더넷 2/4/4~이더넷 3/4/4입니다.



참고 하드웨어 및 시스템은 네트워크 모듈을 동일한 네트워크 모듈 유형으로 교체하는 경우 핫 스왑을 지원합니다. 4포트 40Gb 네트워크 모듈을 지원되는 다른 네트워크 모듈로 교체하는 경우 새 네트워크 모듈이 인식되도록 새시를 재부팅해야 합니다. 네트워크 모듈 관리를 위한 상세 절차는 운영 체제의 구성 가이드를 참조하십시오.

다음 그림에는 4포트 40Gb 네트워크 모듈의 전면 패널이 나와 있습니다.

그림 9: 4포트 40Gb 네트워크 모듈(FPR-X-NM-4X40G)



1	고정 나사	2	네트워크 활동 LED 위쪽 화살표는 상단 포트를, 아래쪽 화살표는 하단 포트를 나타냅니다. <ul style="list-style-type: none">꺼짐 - SFP가 없습니다.황색 — 링크가 없거나 네트워크 장애가 있습니다.녹색 — 링크되어 있습니다.녹색(깜박임) — 네트워크 활동이 있습니다.
3	전원 LED	4	이젝터 손잡이
5	이더넷 2/1 또는 3/1	6	이더넷 2/2 또는 3/2
7	이더넷 2/3 또는 3/3	8	이더넷 2/4 또는 3/4

추가 정보

- 1/10/25GB 네트워크 모듈에 대한 설명은 [1/10/25Gb 네트워크 모듈](#), 16 페이지의 내용을 참조하십시오.
- 1/10/25GB 네트워크 모듈에 대한 설명은 [하드웨어 우회를 사용하는 6포트 10Gb SR/10Gb LR/25Gb SR/25Gb LR 네트워크 모듈](#), 26 페이지의 내용을 참조하십시오.

- 1Gb 네트워크 모듈에 대한 설명은) [8포트 1000Base-T 네트워크 모듈\(하드웨어 우회 포함\)](#), [24 페이지](#)의 내용을 참조하십시오.
- 네트워크 모듈을 분리하고 교체하는 절차는 [네트워크 모듈 설치, 분리 및 교체](#), [67 페이지](#)의 내용을 참조하십시오.

2포트 100Gb 네트워크 모듈

Secure Firewall 4200 새시에는 NM-2 및 NM-3이라는 네트워크 모듈 슬롯 2개(전면 패널에서 왼쪽부터 오른쪽으로)가 있습니다. 네트워크 모듈은 추가 포트 또는 다른 인터페이스 유형을 제공하는 이동식 I/O 모듈(선택 사항)입니다. 네트워크 모듈은 전면 패널의 새시에 연결됩니다. 새시의 네트워크 모듈 슬롯 위치는 [전면 패널](#), [8 페이지](#)의 내용을 참조하십시오.

FPR-X-NM-2X100G는 40/100Gb 작업을 지원합니다. 이 네트워크 모듈에는 QSFP/QSFP28 포트 2개가 있으며 포트당 풀 듀플렉스(full-duplex) 이더넷 트래픽을 제공합니다. 지원되는 최대 대역폭은 200Gb 풀 듀플렉스이며, 각 포트는 100Gb에서 작동합니다. 100Gb 포트는 왼쪽에서 오른쪽으로, 이더넷 2/1 또는 3/1부터 이더넷 2/2 또는 3/2까지 번호가 매겨집니다. 지원되는 [SFP/SFP+/QSFP+ 트랜시버](#), [34 페이지](#)에서 Cisco가 지원하는 트랜시버 목록을 참조하십시오.

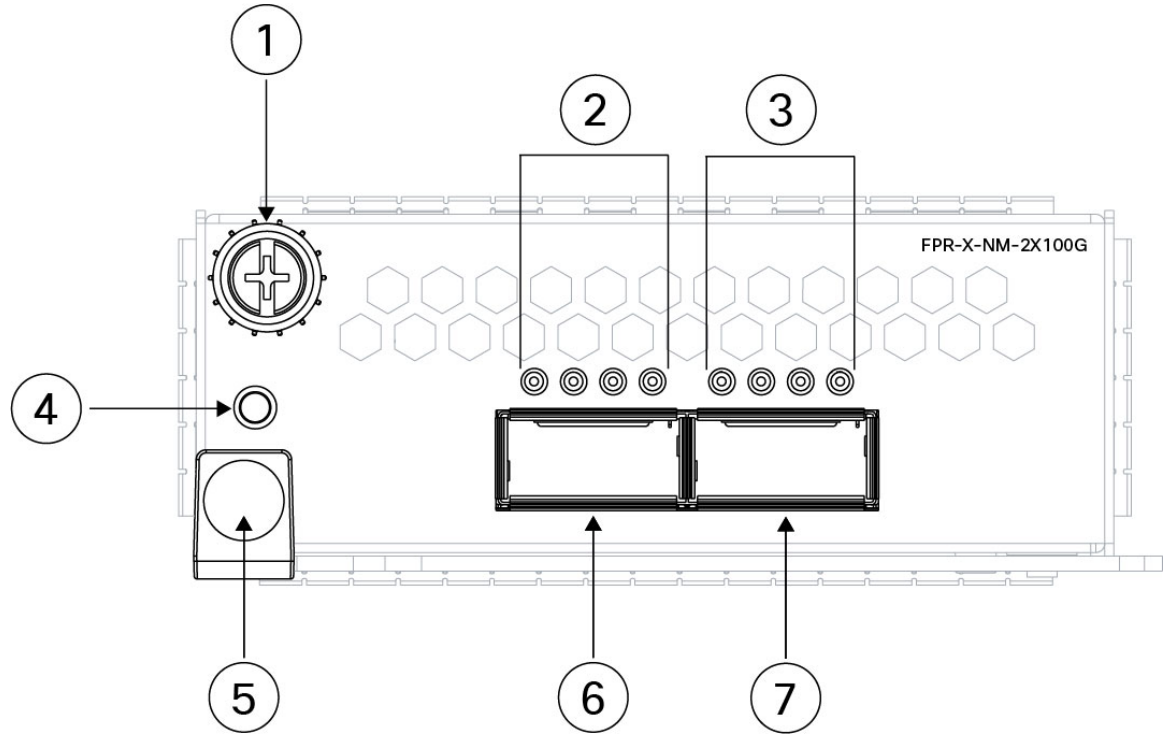
각 100Gb 포트를 지원되는 브레이크아웃 케이블을 사용하여 4개의 10Gb 또는 25Gb 포트로 분할할 수 있습니다. 2포트 100Gb 네트워크 모듈을 사용하면 이제 8개의 10Gb 또는 25Gb 인터페이스를 사용할 수 있습니다. 추가된 인터페이스는 이더넷 2/1/1 또는 3/1/1~이더넷 2/1/8 또는 3/1/8입니다.



참고 하드웨어 및 시스템은 네트워크 모듈을 동일한 네트워크 모듈 유형으로 교체하는 경우 핫 스왑을 지원합니다. 100Gb 네트워크 모듈을 지원되는 다른 네트워크 모듈로 교체하는 경우 새 네트워크 모듈이 인식되도록 새시를 재부팅해야 합니다. 네트워크 모듈 관리를 위한 상세 절차는 운영 체제의 구성 가이드를 참조하십시오.

다음 그림에는 2포트 100Gb 네트워크 모듈의 전면 패널이 나와 있습니다.

그림 10: 2포트 100Gb 네트워크 모듈 (FPR-X-NM-2X100G)



1	고정 나사	2	네트워크 활동 LED <ul style="list-style-type: none"> • 꺼짐 - SFP가 없습니다. • 황색 — 링크가 없거나 네트워크 장애가 있습니다. • 녹색 — 링크되어 있습니다. • 녹색(깜박임) — 네트워크 활동이 있습니다.
3	네트워크 활동 LED <ul style="list-style-type: none"> • 꺼짐 - SFP가 없습니다. • 황색 — 링크가 없거나 네트워크 장애가 있습니다. • 녹색 — 링크되어 있습니다. • 녹색(깜박임) — 네트워크 활동이 있습니다. 	4	전원 LED
5	이젝터 손잡이	6	이더넷 2/1 또는 3/1

7	이더넷 2/2 또는 3/2	—
---	----------------	---

추가 정보

- 1/10/25GB 네트워크 모듈에 대한 설명은 [1/10/25Gb 네트워크 모듈, 16 페이지](#)의 내용을 참조하십시오.
- 1/10/25GB 네트워크 모듈에 대한 설명은 [하드웨어 우회를 사용하는 6포트 10Gb SR/10Gb LR/25Gb SR/25Gb LR 네트워크 모듈, 26 페이지](#)의 내용을 참조하십시오.
- 1Gb 네트워크 모듈에 대한 설명은 [8포트 1000Base-T 네트워크 모듈\(하드웨어 우회 포함\), 24 페이지](#)의 내용을 참조하십시오.
- 네트워크 모듈을 분리하고 교체하는 절차는 [네트워크 모듈 설치, 분리 및 교체, 67 페이지](#)의 내용을 참조하십시오.

4포트 200Gb 네트워크 모듈

Secure Firewall 4200 새시에는 2개의 네트워크 모듈 슬롯 NM-2 및 NM-3(전면 패널에서 왼쪽에서 오른쪽으로)이 있습니다. 네트워크 모듈은 추가 포트 또는 다른 인터페이스 유형을 제공하는 이동식 I/O 모듈(선택 사항)입니다. 네트워크 모듈은 전면 패널의 새시에 연결됩니다. 새시의 네트워크 모듈 슬롯 위치는 [전면 패널, 8 페이지](#)의 내용을 참조하세요.

FPR-X-NM-4X200G는 40/100/200Gb 작동을 지원합니다. 이 네트워크 모듈은 포트당 풀 듀플렉스(full-duplex) 이더넷 트래픽을 제공합니다. 200Gb 네트워크 모듈에는 4개의 QSFP+ 포트가 있습니다. 포트는 왼쪽에서 오른쪽으로, 이더넷 2/1 또는 3/1부터 이더넷 2/4 또는 3/4까지 번호가 매겨집니다. 지원되는 SFP/SFP+/QSFP+ 트랜시버, [34 페이지](#)에서 Cisco가 지원하는 트랜시버 목록을 참조하십시오.



참고 FPR-X-NM-4X200G는 초기에 40/100Gb 작업을 지원합니다. 200Gb 지원은 향후 소프트웨어 릴리스에 추가됩니다.

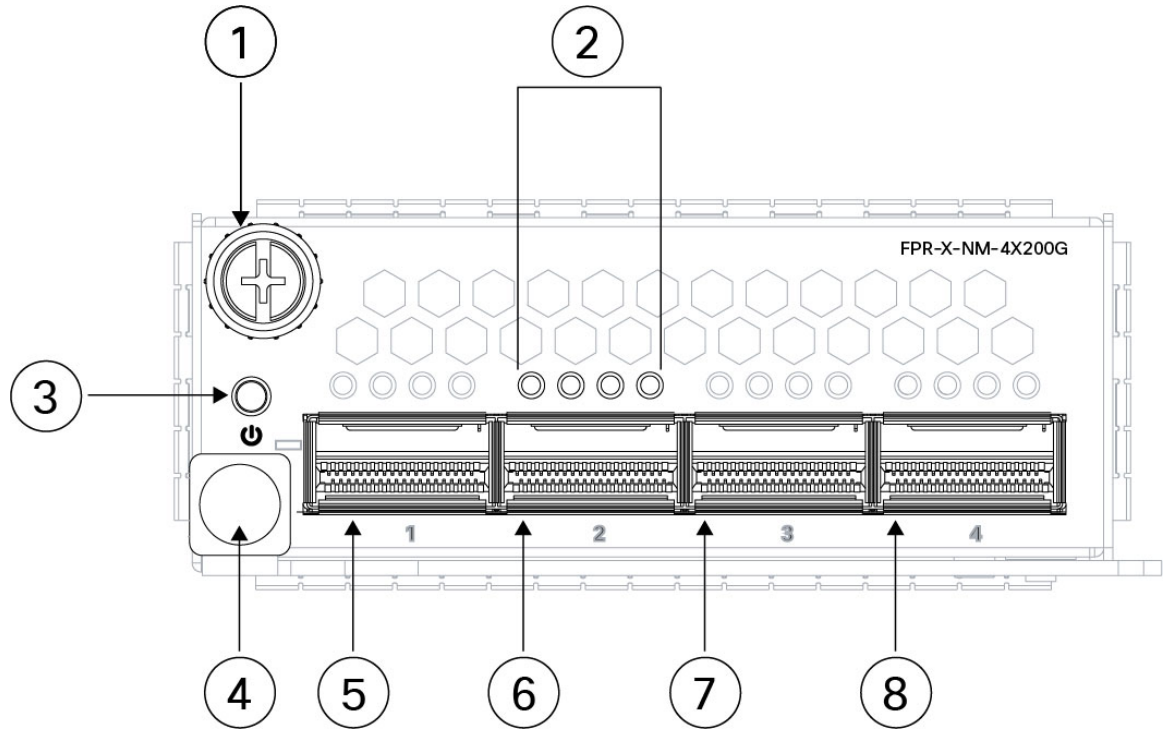
각 100Gb 포트를 지원되는 브레이크아웃 케이블을 사용하여 4개의 10Gb 또는 25Gb 포트에 분할할 수 있습니다. 2포트 100Gb 네트워크 모듈을 사용하면 이제 8개의 10Gb 또는 25Gb 인터페이스를 사용할 수 있습니다. 추가된 인터페이스는 이더넷 2/1/1 또는 3/1/1 ~ 3/1/1~이더넷 2/4/4 또는 3/4/4입니다.



참고 하드웨어 및 시스템은 네트워크 모듈을 동일한 네트워크 모듈 유형으로 교체하는 경우 핫 스왑을 지원합니다. 4포트 200Gb 네트워크 모듈을 지원되는 다른 네트워크 모듈로 교체하는 경우 새 네트워크 모듈이 인식되도록 새시를 재부팅해야 합니다. 네트워크 모듈 관리를 위한 상세 절차는 운영 체제의 구성 가이드를 참조하십시오.

다음 그림에는 4포트 200Gb 네트워크 모듈의 전면 패널이 나와 있습니다.

그림 11: 4포트 200Gb 네트워크 모듈 (FPR-X-NM-4X200G)



1	고정 나사	2	네트워크 활동 LED 위쪽 화살표는 상단 포트를, 아래쪽 화살표는 하단 포트를 나타냅니다. <ul style="list-style-type: none"> • 꺼짐 - SFP가 없습니다. • 황색 — 링크가 없거나 네트워크 장애가 있습니다. • 녹색 — 링크되어 있습니다. • 녹색(깜박임) — 네트워크 활동이 있습니다.
3	전원 LED	4	이젝터 손잡이
5	이더넷 2/1 또는 3/1	6	이더넷 2/2 또는 3/2
7	이더넷 2/3 또는 3/3	8	이더넷 2/4 또는 3/4

추가 정보

- 8포트 1/10/25GB 네트워크 모듈에 대한 설명은 [1/10/25Gb 네트워크 모듈, 16 페이지](#)의 내용을 참조하십시오.

- 8포트 10/100/1000Base-T 네트워크 모듈에 대한 설명은) 8포트 1000Base-T 네트워크 모듈 (하드웨어 우회 포함), 24 페이지의 내용을 참조하십시오.
- 네트워크 모듈을 분리하고 교체하는 절차는 네트워크 모듈 설치, 분리 및 교체, 67 페이지의 내용을 참조하십시오.

) 8포트 1000Base-T 네트워크 모듈(하드웨어 우회 포함)

Secure Firewall 4200 새시에는 NM-2 및 NM-3이라는 네트워크 모듈 슬롯 2개(전면 패널에서 왼쪽부터 오른쪽으로)가 있습니다. 네트워크 모듈은 추가 포트 또는 다른 인터페이스 유형을 제공하는 이동식 I/O 모듈(선택 사항)입니다. 네트워크 모듈은 전면 패널의 새시에 연결됩니다. 새시의 네트워크 모듈 슬롯 위치는 전면 패널, 8 페이지의 내용을 참조하십시오.

FPR4K-XNM-8X1GF는 8포트 1000Base-T 하드웨어 우회 네트워크 모듈입니다. 8개 포트의 번호는 위에서 아래로, 왼쪽에서 오른쪽으로 매겨집니다. 포트 1/2, 3/4, 5/6, 7/8을 페어링하여 하드웨어 우회 모드를 만듭니다. 하드웨어 우회 모드에서 데이터는 보안 방화벽 4200에 의해 처리되지 않지만 페어링된 포트에 라우팅됩니다.

하드웨어 우회(또는 Fail-to-Wire)는 페어링된 인터페이스가 우회 모드로 설정되도록 허용하여 소프트웨어를 사용할 필요 없이 하드웨어가 이러한 포트 쌍 간에 패킷을 포워딩할 수 있도록 하는 물리적 레이어(레이어 1) 우회를 말합니다. 하드웨어 우회를 사용하면 소프트웨어 또는 하드웨어 장애가 발생하더라도 네트워크에 연결할 수 있습니다. 하드웨어 우회는 Secure Firewall이 트래픽만 모니터링하거나 로깅하는 포트에서 유용합니다. 하드웨어 우회 네트워크 모듈에는 필요 시 두 포트를 연결할 수 있는 스위치가 있습니다.



참고 하드웨어 우회는 위협 방어를 통해서만 지원되지만, 위협 방어 또는 ASA의 비 우회 모드에서 이러한 모듈을 사용할 수 있습니다.

하드웨어 우회는 고정 포트에서만 지원됩니다. 예를 들어, 포트 1을 포트 2와, 포트 3을 포트 4와 페어링할 수는 있지만 포트 1과 포트 4를 페어링할 수는 없습니다.



참고 어플라이언스가 정상 작동 상태에서 하드웨어 우회로 전환하거나 그 반대로 전환하는 경우에는 몇 초 동안 트래픽 전송이 중단될 수 있습니다. 링크 파트너의 활동(예: 파트너가 링크 결함 및 디바운스 타이밍을 처리하는 방식), STP(Spanning Tree Protocol) 컨버전스, 동적 라우팅 프로토콜 컨버전스 등 여러 가지 요인이 이 중단 시간에 영향을 줄 수 있습니다. 이 시간 동안에는 연결이 끊길 수 있습니다.



참고 인라인 인터페이스 집합에 하드웨어 우회 인터페이스와 비하드웨어 우회 인터페이스가 모두 포함되어 있는 경우에는 해당 인라인 인터페이스 집합에 대해 하드웨어 우회를 활성화할 수 없습니다. 인라인 인터페이스 집합의 모든 쌍이 유효한 하드웨어 우회 쌍인 경우에만 해당 인라인 집합에 대해 하드웨어 우회를 활성화할 수 있습니다.



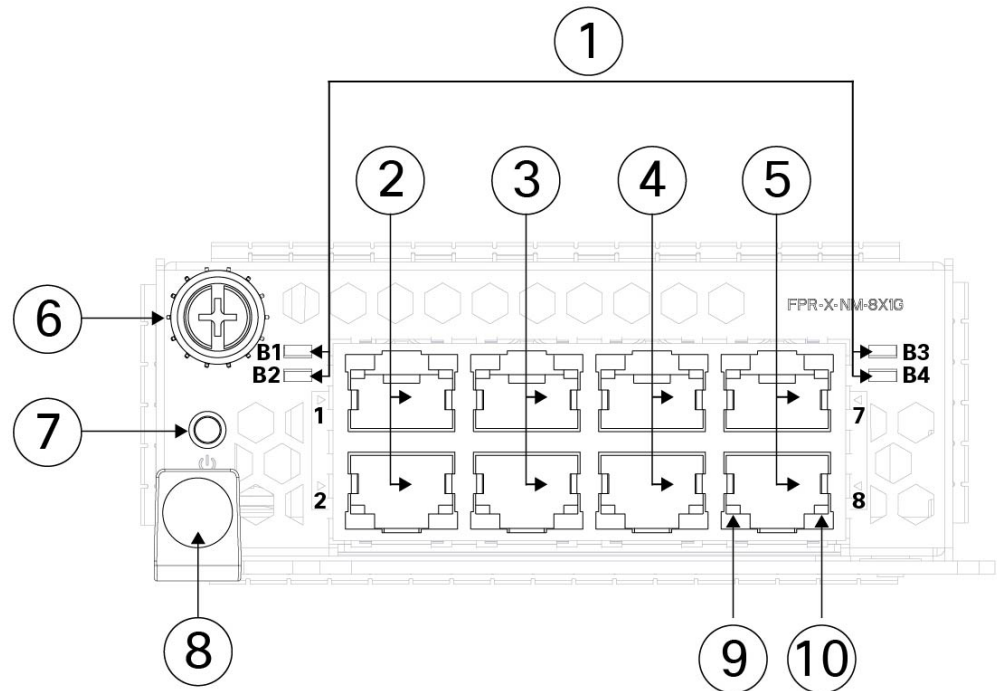
참고 하드웨어 및 시스템은 네트워크 모듈을 동일한 네트워크 모듈 유형으로 교체하는 경우 핫 스왑을 지원합니다. 8포트 10/100/1000Base-T 네트워크 모듈을 지원되는 다른 네트워크 모듈로 교체하는 경우 새 네트워크 모듈이 인식되도록 새시를 재부팅해야 합니다. 네트워크 모듈 관리를 위한 상세 절차는 운영 체제의 구성 가이드를 참조하십시오.



참고 이 네트워크 모듈을 지원하는 올바른 펌웨어 패키지 및 소프트웨어 버전을 설치했는지 확인하십시오. 펌웨어 패키지를 업데이트하고 소프트웨어 버전을 확인하는 절차는 소프트웨어의 컨피그레이션 가이드를 참조하십시오. 지원되는 각 버전의 운영 체제 및 호스팅 환경 요구 사항을 포함한 Cisco 소프트웨어 및 하드웨어 호환성 제공에 대해 알아보려면 [Cisco Secure Firewall Threat Defense 호환성 가이드](#) 및 [Cisco Secure Firewall ASA 호환성 가이드](#)를 참조하십시오.

다음 그림에는 8포트 1000Base-T 네트워크 모듈의 전면 패널이 나와 있습니다.

그림 12: 8포트 1000Base-T 네트워크 모듈 (FPR-X-NM-8X1GF)



<p>1 우회 LED B1~B4:</p> <ul style="list-style-type: none"> • 녹색 — 대기 모드입니다. • 황색(깜박임) — 포트가 하드웨어 우회 모드이며 장애 이벤트입니다. 	<p>2 이더넷 2/1 및 2/2 또는 이더넷 3/1 및 3/2</p> <p>포트 1 및 2는 함께 쌍으로 연결되어 하드웨어 우회 쌍이 됩니다. 페어링된 이 포트에는 LED B1이 적용됩니다.</p>
---	--

<p>3 이더넷 2/3 및 이더넷 2/4 또는 이더넷 3/3 및 3/4</p> <p>포트 3 및 4는 함께 쌍으로 연결되어 하드웨어 우회 쌍이 됩니다. 페어링된 이 포트에는 LED B2이 적용됩니다.</p>	<p>4 이더넷 2/5 및 2/6 또는 이더넷 3/5 및 3/6</p> <p>포트 5 및 6은 함께 쌍으로 연결되어 하드웨어 우회 쌍이 됩니다. 페어링된 이 포트에는 LED B3이 적용됩니다.</p>
<p>5 이더넷 2/7 및 2/8 또는 이더넷 3/7 및 3/8</p> <p>포트 7 및 8은 함께 페어링되어 하드웨어 우회 쌍이 됩니다. 페어링된 이 포트에는 LED B4가 적용됩니다.</p>	<p>6 고정 나사</p>
<p>7 전원 LED</p>	<p>8 손잡이</p>
<p>9 왼쪽 포트 LED</p> <ul style="list-style-type: none"> • 꺼짐 — 연결이 없거나 포트가 사용되고 있지 않습니다. • 녹색 — 링크되어 있습니다. • 녹색(깜박임) — 네트워크 활동이 있습니다. 	<p>10 오른쪽 포트 LED</p> <ul style="list-style-type: none"> • 꺼짐 — 연결이 없거나 포트가 사용되고 있지 않습니다. • 녹색 — 링크되어 있습니다. • 녹색(깜박임) — 네트워크 활동이 있습니다.

추가 정보

- 1/10/25GB 네트워크 모듈에 대한 설명은 [하드웨어 우회를 사용하는 6포트 10Gb SR/10Gb LR/25Gb SR/25Gb LR 네트워크 모듈, 26 페이지](#)의 내용을 참조하십시오.
- 40GB 네트워크 모듈에 대한 설명은 [4포트 40Gb 네트워크 모듈, 18 페이지](#)의 내용을 참조하십시오.
- 1/10/25GB 네트워크 모듈에 대한 설명은 [1/10/25Gb 네트워크 모듈, 16 페이지](#)의 내용을 참조하십시오.
- 네트워크 모듈을 분리하고 교체하는 절차는 [네트워크 모듈 설치, 분리 및 교체, 67 페이지](#)의 내용을 참조하십시오.

하드웨어 우회를 사용하는 6포트 10Gb SR/10Gb LR/25Gb SR/25Gb LR 네트워크 모듈

Secure Firewall 4200 새시에는 NM-2 및 NM-3이라는 네트워크 모듈 슬롯 2개(전면 패널에서 왼쪽부터 오른쪽으로)가 있습니다. 네트워크 모듈은 추가 포트 또는 다른 인터페이스 유형을 제공하는 이동식 I/O 모듈(선택 사항)입니다. 네트워크 모듈은 전면 패널의 새시에 연결됩니다. 새시의 네트워크 모듈 슬롯 위치는 [전면 패널, 8 페이지](#)의 내용을 참조하십시오.

FPR-X-NM-6X10SRF, FPR -X-NM-6X10LRF, FPR-X-NM-6X25SRF 및 FPR-X-NM-6X25LRF 하드웨어 우회 네트워크 모듈에는 위에서 아래로, 왼쪽에서 오른쪽으로 번호가 매겨진 포트 6개가 있습니다. 포트 1/2, 3/4, 5/6을 페어링하여 하드웨어 우회 페어링 집합을 만듭니다. 하드웨어 우회 모드에서 데이터는 보안 방화벽 4200에 의해 처리되지 않지만 페어링된 포트로 라우팅됩니다. 이 네트워크 모듈에는 SPF 트랜시버가 내장되어 있습니다. 트랜시버의 핫 스왑 및 현장 교체는 지원되지 않습니다.

하드웨어 우회(또는 Fail-to-Wire)는 페어링된 인터페이스가 우회 모드로 설정되도록 허용하여 소프트웨어를 사용할 필요 없이 하드웨어가 이러한 포트 쌍 간에 패킷을 포워딩할 수 있도록 하는 물리적 레이어(레이어 1) 우회를 말합니다. 하드웨어 우회를 사용하면 소프트웨어 또는 하드웨어 장애가 발생하더라도 네트워크에 연결할 수 있습니다. 하드웨어 우회는 Secure Firewall이 트래픽만 모니터링하거나 로깅하는 포트에서 유용합니다. 하드웨어 우회 네트워크 모듈에는 필요 시 두 포트를 연결할 수 있는 스위치가 있습니다. 이 하드웨어 우회 네트워크 모듈은 내장 SFP를 갖고 있습니다.



참고 하드웨어 우회는 위협 방어를 통해서만 지원되지만, 위협 방어 또는 ASA의 비 우회 모드에서 이러한 모듈을 사용할 수 있습니다.

하드웨어 우회는 고정 포트에서만 지원됩니다. 예를 들어, 포트 1을 포트 2와, 포트 3을 포트 4와 페어링할 수는 있지만 포트 1과 포트 4를 페어링할 수는 없습니다.



참고 어플라이언스가 정상 작동 상태에서 하드웨어 우회로 전환하거나 그 반대로 전환하는 경우에는 몇 초 동안 트래픽 전송이 중단될 수 있습니다. 링크 파트너의 활동(예: 파트너가 링크 결함 및 디바운스 타이밍을 처리하는 방식), STP(Spanning Tree Protocol) 컨버전스, 동적 라우팅 프로토콜 컨버전스 등 여러 가지 요인이 이 중단 시간에 영향을 줄 수 있습니다. 이 시간 동안에는 연결이 끊길 수 있습니다.



참고 인라인 인터페이스 집합에 하드웨어 우회 인터페이스와 비하드웨어 우회 인터페이스가 모두 포함되어 있는 경우에는 해당 인라인 인터페이스 집합에 대해 하드웨어 우회를 활성화할 수 없습니다. 인라인 인터페이스 집합의 모든 쌍이 유효한 하드웨어 우회 쌍인 경우에만 해당 인라인 집합에 대해 하드웨어 우회를 활성화할 수 있습니다.



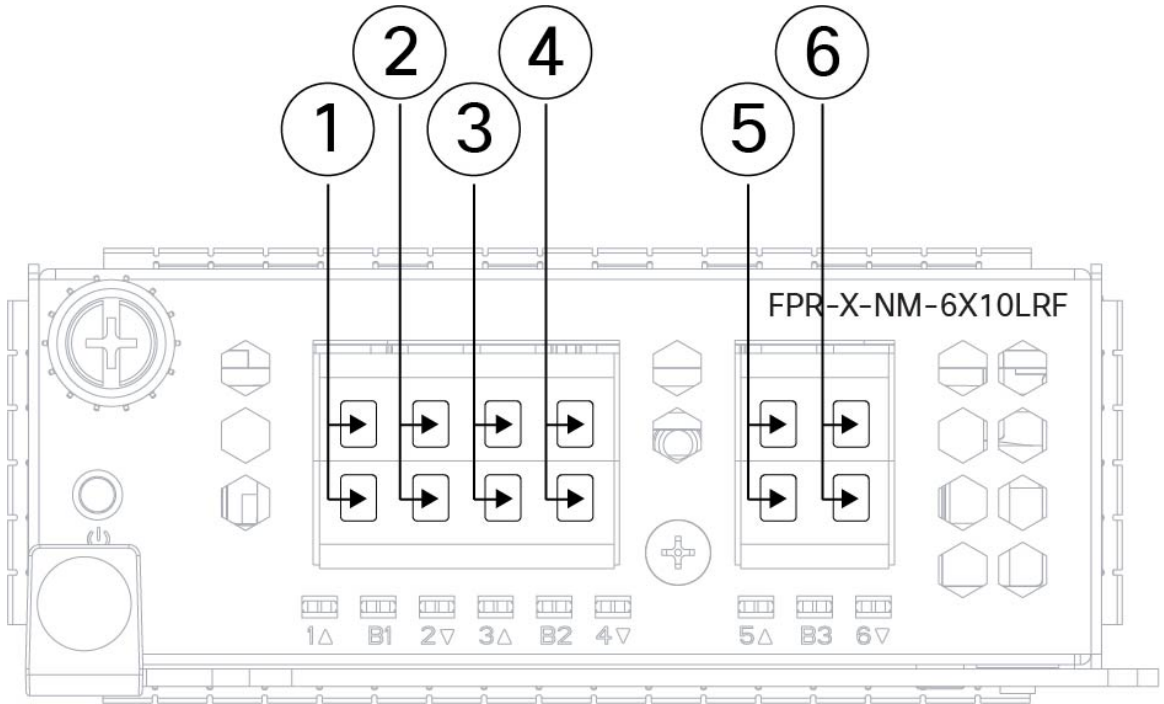
참고 하드웨어 및 시스템은 네트워크 모듈을 동일한 네트워크 모듈 유형으로 교체하는 경우 핫 스왑을 지원합니다. 6포트 1/10/25Gb 네트워크 모듈을 지원되는 다른 네트워크 모듈로 교체하는 경우 새 네트워크 모듈이 인식되도록 새시를 재부팅해야 합니다. 네트워크 모듈 관리를 위한 상세 절차는 운영 체제의 구성 가이드를 참조하십시오.



참고 이 네트워크 모듈을 지원하는 올바른 펌웨어 패키지 및 소프트웨어 버전을 설치했는지 확인하십시오. 펌웨어 패키지 및 소프트웨어 버전을 확인하는 절차는 소프트웨어의 컨피그레이션 가이드를 참조하십시오. 지원되는 각 버전의 운영 체제 및 호스팅 환경 요구 사항을 포함한 Cisco 소프트웨어 및 하드웨어 호환성 제공에 대해 알아보려면 [Cisco Secure Firewall Threat Defense 호환성 가이드](#) 및 [Cisco Secure Firewall ASA 호환성 가이드](#)를 참조하십시오.

다음 그림에는 6포트 1/10/25Gb 네트워크 모듈의 전면 패널이 나와 있습니다.

그림 13: 6포트 1/10/25Gb 네트워크 모듈(FPR-X-NM-6X10SRF, FPR-X-NM-6X10LRF, FPR-X-NM-6X25SRF 및 FPR-X-NM-6X25LRF)



<p>1 이더넷 2/1 또는 3/1(상단 포트) 이더넷 2/2 또는 3/2(하단 포트) 포트 1 및 2는 함께 페어링되어 하드웨어 우회 쌍이 됩니다.</p>	<p>2 이더넷 2/3 또는 3/3(상단 포트) 이더넷 2/4 또는 3/4(하단 포트) 포트 3 및 4는 함께 페어링되어 하드웨어 우회 쌍이 됩니다.</p>
<p>3 이더넷 2/5 또는 3/5(상단 포트) 이더넷 2/6 또는 3/6(하단 포트) 포트 5 및 6은 함께 페어링되어 하드웨어 우회 쌍이 됩니다.</p>	<p>4 이더넷 2/7 또는 3/7(상단 포트) 이더넷 2/8 또는 3/8(하단 포트) 포트 7 및 8은 함께 페어링되어 하드웨어 우회 쌍이 됩니다.</p>

<p>5 이더넷 2/9 또는 3/9(상단 포트) 이더넷 2/10 또는 3/10(하단 포트) 포트 9 및 10은 함께 쌍으로 연결되어 하드웨어 우회 쌍이 됩니다.</p>	<p>6 이더넷 2/11 또는 3/11(상단 포트) 이더넷 2/12 또는 3/12(하단 포트) 포트 11 및 12는 함께 쌍으로 연결되어 하드웨어 우회 쌍이 됩니다.</p>
<p>7 우회 LED B1~B3:</p> <ul style="list-style-type: none"> • 꺼짐 - 우회 모드가 비활성화됩니다. • 녹색 — 포트가 대기 모드입니다. • 황색(깜박임) — 포트가 하드웨어 우회 모드이며 장애 이벤트입니다. 	<p>8 고정 나사</p>
<p>9 전원 LED</p>	<p>10 핸들 이젝터</p>
<p>11 네트워크 활동 LED 6개:</p> <ul style="list-style-type: none"> • 황색 — 연결되어 있지 않거나, 포트가 사용 중이 아니거나, 링크 또는 네트워크 장애가 없습니다. • 녹색 — 링크되어 있으나 네트워크 활동이 없습니다. • 녹색(깜박임) — 네트워크 활동이 있습니다. 	<p>—</p>

추가 정보

- 1Gb 네트워크 모듈에 대한 설명은 [8포트 1000Base-T 네트워크 모듈\(하드웨어 우회 포함\), 24 페이지](#)의 내용을 참조하십시오.
- 1/10/25Gb 네트워크 모듈에 대한 설명은 [1/10/25Gb 네트워크 모듈, 16 페이지](#)의 내용을 참조하십시오.
- 40Gb 네트워크 모듈에 대한 설명은 [4포트 40Gb 네트워크 모듈, 18 페이지](#)의 내용을 참조하십시오.
- 네트워크 모듈을 분리하고 교체하는 절차는 [네트워크 모듈 설치, 분리 및 교체, 67 페이지](#)의 내용을 참조하십시오.

전원 공급 모듈

Firepower 4200은 AC 및 DC 전원 공급 모듈 2개를 지원하므로 듀얼 전원 공급 장치의 리던던시 보호가 가능합니다. 새시 뒷면을 살펴보면, 전원 공급 모듈은 왼쪽에서 오른쪽으로(PSU1 및 PSU2) 번호가 매겨집니다.

전원 공급 모듈은 핫 스왑이 가능합니다.



참고 전원 코드를 분리하여 새시의 전원을 끈 후 전원을 다시 연결하기 전에 10초 이상 대기하십시오. 대기 전력을 포함한 시스템 전력을 10초 동안 꺼 둡니다.



주의 한 전원 공급 모듈이 항상 활성화 상태인지 확인하십시오.

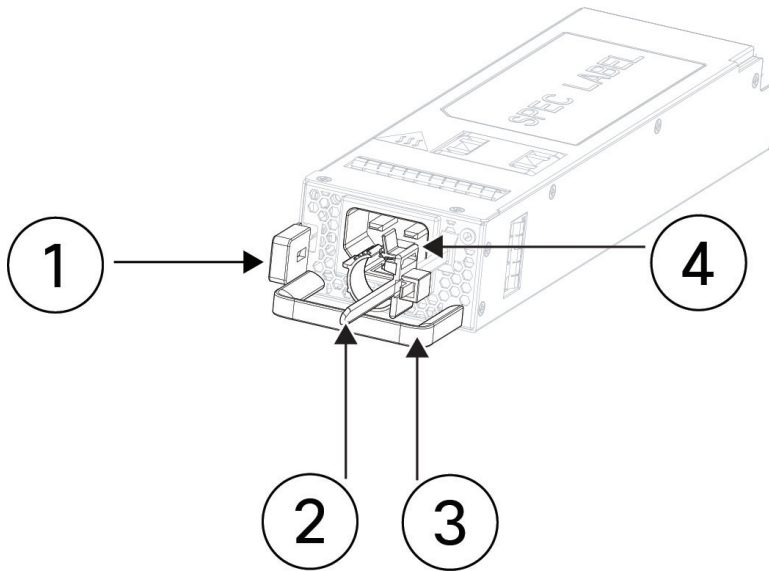
AC 전원 공급 장치

듀얼 전원 공급 장치는 입력 전압 범위에서 최대 1900W의 전력을 지원할 수 있습니다. 두 전원 공급 모듈이 연결되어 있고 동시에 실행될 때 로드가 공유됩니다.



참고 시스템은 전원 공급 모듈 하나의 용량보다 많은 전력을 사용하지 않으므로 전원 공급 모듈 2개가 설치되어 있으면 항상 완전 리던던시 모드로 작동합니다.

그림 14: 전원 공급 모듈



1	릴리스 탭	2	코드 고정 장치
3	손잡이	4	전원 코드 커넥터

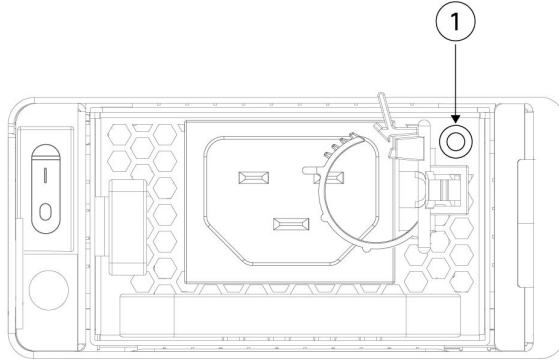
표 2: AC 전원 공급 모듈 하드웨어 사양

사양	4215	4225	4245
크기	40.0 x 67.5 x 252mm(1.575 x 2.657 x 9.92인치)		
핫 스왑 가능	예		
이중화	병렬로 최대 1+1		
입력 전압	100~120VAC(저압 라인) 200~240VAC(고압 라인)		200~240VAC(고압 라인)
입력 전류(최대)	100VAC에서 14A 또는 200VAC에서 13A		
입력 전압 주파수	50 ~ 60Hz(공칭)		
현재 출력 주 전압	100A에서 12V +/- 5%(저압 라인) 158A에서 12V +/- 5%(고압 라인)		
현재 출력 대기 전압	2.5A에서 12V		
출력 전원	1200W(저압 라인) 1900W(고압 라인)		
에너지 효율성	>90%(플래티넘)		
온도(작동)	1,828.8m(6,000피트)에서 100% 부하: -5~45°C(23~113°F) 3000m(10000ft)에서 100% 로드: -5 ~ 35°C(23 ~ 95°F)		
온도(비작동)	-40~70C(-40~158F)		
고도(비작동)	-305~12,200m(-1,000~40,000피트)		
습도(작동 및 비작동)	5~90%(비응축)		

전원 공급 장치 모듈 LED

다음 그림에는 AC 전원 공급 모듈의 2색 전원 공급 장치 LED가 나와 있습니다.

그림 15: 전원 공급 장치 모듈 LED



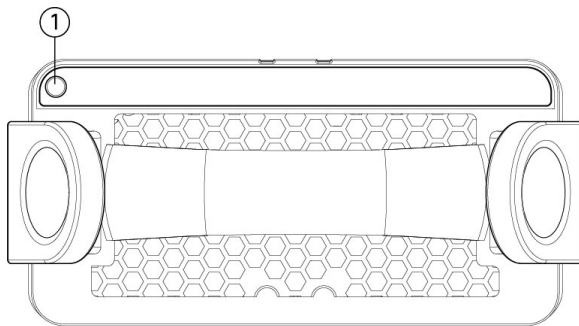
1	<p>전원 공급 장치 LED</p> <ul style="list-style-type: none"> • 액티브 모드 - 녹색 • 대기 모드 - 녹색, 깜박임 • 부트 로딩 프로세스 - 녹색, 깜박임 • AC 전원은 없지만 시스템의 다른 전원 공급 장치 모듈이 작동 중 - 황색 • 팬 장애 — 황색 • 입력 전원 없음 - 꺼짐
----------	---

이중 팬 모듈

Secure Firewall 4200에는 3개의 이중 팬 모듈이 있습니다. 모듈당 팬이 2개 있으며 각 팬에는 이중 모터가 있습니다. 팬 하나에 장애가 발생하면 다른 이중 팬 모듈은 시스템이 계속 작동할 수 있도록 최대 속도로 회전합니다. 듀얼 팬 모듈은 핫 스왑이 가능하며 새시 후면에 설치됩니다.

다음 그림에는 팬 모듈에 있는 팬 LED의 위치가 나와 있습니다.

그림 16: 팬 LED



1	2색 LED
----------	--------

팬 모듈의 좌측 상단 모서리에는 2색 LED가 1개 있습니다.

- 꺼짐 - 전원이 들어오지 않거나 시스템이 가동 중입니다.
- 녹색 - 팬이 정상적으로 실행됩니다. 전원을 켜 후 LED 상태가 녹색이 될 때까지 최대 1분이 소요될 수 있습니다.
- 황색(점멸) - 하나 이상의 팬 로터 RPM이 정상이 아닙니다. 즉각적인 주의가 필요합니다.
- 황색 - 하나 이상의 팬 로터에 장애가 발생했습니다. 시스템이 계속해서 정상적으로 작동할 수 있지만 팬 서비스가 필요합니다.

추가 정보

- Secure Firewall 4200 팬과 관련된 PID 목록은 [제품 ID 번호, 39 페이지](#)의 내용을 참고하십시오.
- 듀얼 팬 모듈을 분리 및 교체하는 절차는 [듀얼 팬 모듈 분리 및 교체, 70 페이지](#)(를) 참조하십시오.

SSD

Secure Firewall 4200에는 각각 1개의 NVMe 1.8TB SSD를 수용하는 2개의 SSD 슬롯이 있습니다. 기본적으로 Secure Firewall 4200은 슬롯 1과 슬롯 2에 1.8TB SSD 2개가 설치된 상태로 제공됩니다. 소프트웨어 RAID1은 이미 구성된 상태로 배송됩니다.

핫 스왑이 지원됩니다. 새시 전원을 끄지 않고도 SSD를 교체할 수 있습니다. 그러나 SSD를 핫 스왑하기 전에 **raid remove-secure local-disk 1|2** 명령을 실행하여 SSD를 제거할 준비를 해야 합니다. 이 명령은 SSD의 데이터를 유지합니다. SSD를 분리하고 교체한 후 **RAID add local-disk 1|2** 명령을 사용하여 RAID1 구성에 다시 추가해야 합니다. SSD를 안전하게 제거하는 절차는 [Secure Firewall 3100/4200의 SSD 핫 스왑](#)을 참조하십시오.



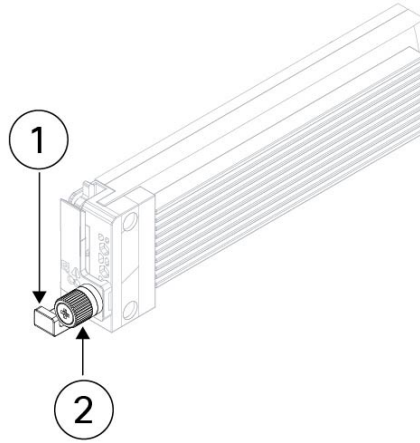
주의 **raid remove-secure local disk** 명령은 지정된 SSD 데이터를 안전하게 지웁니다.



주의 다른 플랫폼 간에 SSD를 전환할 수 없습니다. 예를 들어, 3100 시리즈 SSD는 4200 시리즈 모델에서 사용할 수 없습니다.

SSD 드라이브 식별자는 `disk0` 및 `disk1`입니다.

그림 17: SSD

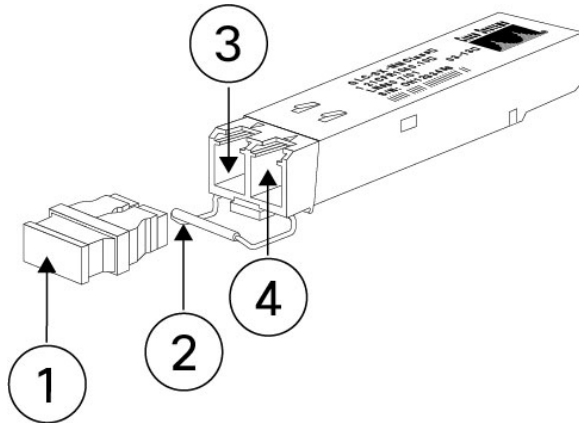


1	SSD 릴리스 탭	고정 나사
---	-----------	-------

지원되는 SFP/SFP+/QSFP+ 트랜시버

SFP/SFP+/QSFP+ 트랜시버는 동일한 물리적 패키지 내에 송신장치와 수신장치가 있는 양방향 디바이스입니다. 이는 운영 중 교체 가능한 광학 및 전기(구리) 인터페이스로 고정 포트 및 네트워크 모듈 포트의 SFP/SFP+/QSFP+ 포트에 연결되어 이더넷 연결을 제공합니다.

그림 18: SFP 트랜시버



1	먼지 차단 플러그	2	베일 걸쇠
3	광학 보어	4	전송용 광학 보어

안전 경고

다음 경고에 유의하십시오.



경고! 명시문 **1055**, 클래스 1/1M 레이저

눈에 보이지 않는 레이저 방사가 존재합니다. 사용자가 망원경 광에 노출되게 하지 마십시오. 이는 클래스 1/1M 레이저 제품에 적용됩니다.



경고! 명령문 **1056**, 비단절 파이버 케이블

비단절된 파이버 케이블이 또는 커넥터의 끝에서 눈에 보이지 않는 레이저 방사선이 방출될 수 있습니다. 광학 기기를 직접 쳐다보지 마십시오. 100mm 이내의 거리에서 특정 광학 장비(예: 확대경, 돋보기 및 현미경)를 사용하여 레이저 출력을 보면 눈에 위험할 수 있습니다.



경고! 명령문 **1057**, 위험한 방사선 노출

지정된 방식 이외의 제어 또는 조정을 하거나 절차를 수행할 경우 위험한 방사선에 노출될 수 있습니다.



경고! 트랜시버를 삽입할 때에는 적절한 ESD 절차를 따르십시오. 후면의 접점에 손을 대지 않도록 하고 접점과 포트에 먼지나 흙이 묻지 않도록 하십시오. 사용하지 않은 트랜시버는 배송되었던 ESD 패키지에 보관하십시오.



주의 서드파티 SFP도 사용할 수는 있지만, Cisco에서 테스트 및 검증되지 않았으므로 사용하지 않는 것이 좋습니다. Cisco TAC에서는 테스트되지 않은 서드파티 SFP 트랜시버 사용으로 인해 발생하는 상호 운용성 문제에 대해 지원을 거부할 수도 있습니다.

다음 표에는 모든 4200 모델 및 FPR3K-XNM-8X10G 및 FPR4K-XNM-8X10G 및 FPR4K-XNM-8X25G 네트워크 모듈의 고정 포트에 지원되는 트랜시버가 나와 있습니다.

표 3: 지원되는 1Gb SFP 트랜시버

옵틱스 유형	PID	코멘트
1G, 1000Base-T	GLC-TE	1Gb 구리 SFP 버전
1G 멀티 모드	GLC-SX-MMD	850nm
1G 단일 모드	GLC-LH-SMD	1310nm

옵틱스 유형	PID	코멘트
1G SM 확장 r.	GLC-EX-SMD	40km
1G SM	GLC-ZX-SMD	80km

다음 표에는 모든 4200 모델 및 FPR3K-XNM-8X10G 및 FPR4K-XNM-8X10G 및 FPR4K-XNM-8X25G 네트워크 모듈의 고정 포트에 지원되는 트랜시버가 나와 있습니다.

표 4: Supported 10Gb SFP 트랜시버

옵틱스 유형	PID	코멘트
10G-SR	SFP-10G-SR	—
10G-SR	SFP-10G-SR-S	Ethernet만
10G-LR	SFP-10G-LR	—
10G-LR	SFP-10G-LR-S	Ethernet만
10G-ER	SFP-10G-ER-S	—
10G-ER	SFP-10G-ER-S	Ethernet만
10G-ZR	SFP-10G-ZR	—
10G-ZR	SFP-10G-ZR-S	—
10G DAC 구리	SFP-H10GB-CUxM	길이 1, 1.5, 2, 2.5, 3, 4, 5m
10G DAC CU 활성	SFP-H10GB-ACUxM	길이 7 및 10m
10G AOC	SFP-10G-AOCxM	길이 1, 2, 3, 5, 7, 10m

다음 표에는 모든 4200 모델 및 FPR4K-X-NM-8X25G 네트워크 모듈의 고정 포트에 지원되는 트랜시버가 나와 있습니다.

표 5: Supported 25Gb SFP 트랜시버

옵틱스 유형	PID	코멘트
25G-SR	SFP-25G-SR-S	—
25 G-CSR	SFP-10/25G-CSR-S	듀얼 속도, 더 긴 도달 범위
25G-LR	SFP-10/25G-LR-S	듀얼 속도
25G DAC 구리	SFP-H25G-CUxM	길이 1, 1.5, 2, 2.5, 3, 4, 5m
25G AOC	SFP-25G-AOCxM	길이 1, 2, 3, 4, 5, 7, 10m

다음 표에는 FPR4K-X-NM-4X40G, FPR4K-X-NM-2X100G 및 FPR4K-X-NM-4X2000G 네트워크 모듈에 지원되는 트랜시버가 나와 있습니다.

표 6: FPR4K-X-NM-4X40G, FPR4K-X-NM-2X100G 및 FPR4K-X-NM-4X2000G용으로 지원되는 40Gb SFP 트랜시버

옵틱스 유형	PID	코멘트
40G-SR4	QSFP-40G-SR4	—
40G-SR4-S	QSFP-40G-SR4-S	Ethernet만
40G-CSR4	QSFP-40G-CSR4	300m(OM3 포함)
40G-SR-BD	QSFP-40G-SR-BD	LC 커넥터
40G-LR4-S	QSFP-40G-LR4-S	Ethernet만
40G-LR4	QSFP-40G-LR4	이더넷 및 OTU3
40G-LR4L	WSP-Q40GLR4L	LR4 Lite, 최대 2km
40G-CU	Cisco QSFP-H40G-CUxM	QSFP-QSFP 구리 직접 연결 케이블(패시브), 길이 1, 3, 5m
40G-CU-breakout	QSFP-4SFP10G-CUxM	QSFP-4xSFP 구리 직접 연결 케이블, 길이 1, 2, 3, 4, 5m
40G-CU-A	Cisco QSFP-H40G-ACUxM	QSFP-QSFP 구리 직접 연결 케이블(활성), 길이 7, 10m
40G-CU-A-breakout	Cisco QSFP-4X10G-ACUxM	QSFP-QSFP 구리 직접 연결 케이블(활성), 길이 7, 10m
40G-AOC	QSFP-H40G-AOCxM	QSFP-QSFP 활성 광 케이블, 길이 1, 2, 3, 5, 7, 10, 15, 30m

다음 표에는 FPR4K-X-NM-2X100G 및 FPR4K-X-NM-4X2000G 네트워크 모듈에 지원되는 트랜시버가 나와 있습니다.

표 7: FPR4K-X-NM-2X100G 및 FPR4K-X-NM-4X2000G용으로 지원되는 100Gb QSFP 트랜시버

옵틱스 유형	PID	코멘트
100G-SR4	QSFP-100G-SR4-S	100GBASE SR4 QSFP, MPO, 100m over OM4 MMF
100G-LR4	QSFP 100 G-LR4 S	100GBASE LR4 QSFP, LC, 10km over SMF
40/100G	QSFP-40/100G-SRBD	100m OM4, LC 커넥터

옵틱스 유형	PID	코멘트
100G-AOC	QSFP-100 G-AOCxM	멀티모드 최대 30m(직접 연결), 길이 1, 2, 3, 5, 7, 10, 15, 20, 25, 30m
100G-CR4	QSFP-100 G-CUxM	100G 구리 최대 5m(직접 연결), 길이 1, 2, 3, 5m
100G-CR4 브레이크아웃	QSFP-4SFP25G-CUxM	100G 구리 브레이크아웃, 길이 1, 2, 3, 5m)
100G-FR	QSFP-100G-FR-S	100GBASE FR QSFP 트랜시버, 2km over SMF, LC 커넥터
100G-DR	QSFP-100G-FR-S	100GBASE DR QSFP 트랜시버, 500m over SMF, LC 커넥터

하드웨어 사양

다음 표에는 Secure Firepower 4200의 하드웨어 사양이 포함되어 있습니다.

표 8: **Secure Firewall 4200** 하드웨어 사양

사양	4215	4225	4245
새시 크기(H x W x D)	4.39 x 42.9 x 81.28cm(1.73 x 16.89 x 32.0인치)		
네트워크 모듈 크기(H x W x D)	3.58 x 9.3 x 25.25cm(1.41 x 3.66 x 9.94인치)		
새시 무게 (전원 공급 장치 2개, 네트워크 모듈 2개, 팬 모듈 3개)	19.5kg(43lb)	19.5kg(43lb)	20.8kg(46lb)
새시 무게 (전원 공급 장치 없음, 네트워크 모듈 없음, 팬 모듈 없음)	15kg(33 b)	15kg(33 b)	16.3kg(36lb)
시스템 입력 전력	770W	870W	1,380W
온도	작동: 32~104°F(0~40°C) 비작동: -40~149°F(-40~65°C), 최대 고도는 40,000피트		

사양	4215	4225	4245
습도	작동: 5%~90%, 비응축 비작동: 5%~95%, 비응축		
고도	작동: 최대 0~1,829m(0~10,000피트) 비작동: 최대 12,192m(40,000피트)		
음압	<=78dBA(일반) <=84dBA(최대)		
음력	<=87dB(일반) <=92dB(최대)		

제품 ID 번호

다음 표에는 Secure Firewall 4200용 예비품과 연결된 모든 PID(제품 ID)가 나와 있습니다. 표의 모든 PID는 현장 교체가 가능합니다. 구성 요소에 대한 RMA(Return Material Authorization)를 받아야 하는 경우 자세한 내용은 [Cisco 반품 포털](#)을 참조하십시오.



참고 또는 Secure Firewall 4200의 PID 목록을 표시하려면 [Cisco Firepower Threat Defense 명령 참조](#), [Cisco ASA 시리즈 명령 참조](#)의 **show inventory** 명령을 참조하십시오.

표 9: Secure Firewall 4200 PID

PID	설명
채시	
FPR4215-ASA-K9	Cisco Secure Firewall 4215 ASA 채시 1 RU
FPR4225-ASA-K9	Cisco Secure Firewall 4225 ASA 채시 1 RU
FPR4245-ASA-K9	Cisco Secure Firewall 4245 ASA 채시 1 RU
FPR4215-NGFW-K9	Cisco Secure Firewall 4215 NGFW 채시 1 RU
FPR4225-NGFW-K9	Cisco Secure Firewall 4225 NGFW 채시 1 RU
FPR4245-NGFW-K9	Cisco Secure Firewall 4245 NGFW 채시 1 RU
액세서리	
FPR4200-ACC-KIT=	액세서리 키트(여분)

PID	설명
FPR4200-PWR-AC	AC 전원 공급 장치
FPR4200-PWR-AC=	AC 전력 공급 장치(예비품)
FPR4200-PSU-BLANK	전력 공급 장치 빈 슬롯 커버
FPR4200-PSU-BLANK=	전력 공급 장치 빈 슬롯 커버(예비품)
FPR4200-SSD1800	1800GB SSD
FPR4200-SSD1800=	1800GB SSD(예비품)
FPR4200-FAN	듀얼 팬 모듈
FPR4200-FAN=	듀얼 팬 모듈(예비품)
FPR4200-SLD-RAILS	슬라이드 레일 키트
FPR4200-SLD-RAILS=	슬라이드 레일 키트(예비품)
FPR4200-CBL-MGMT	케이블 관리 브래킷
FPR4200-CBL-MGMT=	케이블 관리 브래킷(예비품)
FPR4200-FIPS-KIT	FIPS 불투명도 실드. 새시의 일련 번호 포함
FPR4200-FIPS-KIT=	FIPS 불투명도 실드. 새시(예비품)의 일련 번호 포함
네트워크 모듈	
FPR4K-NM-6X10SR-F=	6포트 10Gb SFP 하드웨어 우회 네트워크 모듈, SR 멀티모드
FPR4K-XNM-6X10SRF=	6포트 10Gb SFP 하드웨어 우회 네트워크 모듈, SR 멀티모드 (예비품)
FPR4K-XNM-6X10LRF	6포트 10Gb SFP 하드웨어 우회 네트워크 모듈, LR 싱글모드
FPR4K-XNM-6X10LRF=	6포트 10Gb SFP 하드웨어 우회 네트워크 모듈, LR 싱글모드(예비품)
FPR4K-XNM-6X25SRF	6포트 25Gb SFP 하드웨어 우회 네트워크 모듈, SR 멀티모드
FPR4K-XNM-6X25SRF=	6포트 25Gb SFP 하드웨어 우회 네트워크 모듈, SR 멀티모드 (예비품)

PID	설명
FPR4K-XNM-6X25LRF	6포트 25Gb SFP 하드웨어 우회 네트워크 모듈, LR 싱글모드
FPR4K-XNM-6X25LRF=	6포트 25Gb SFP 하드웨어 우회 네트워크 모듈, LR 싱글모드(예비품)
FPR4K-XNM-8X1GF	8포트 1000Base-10 하드웨어 우회 네트워크 모듈
FPR4K-XNM-8X1GF=	8포트 1000Base-10 하드웨어 우회 네트워크 모듈(예비품)
FPR4K-XNM-8X10G	8포트 1/10Gb SFP+ 네트워크 모듈
FPR4K-XNM-8X10G=	8포트 1/10Gb SFP+ 네트워크 모듈(예비품)
FPR4K-XNM-8X25G	8포트 1/10/25Gb SFP 네트워크 모듈
FPR4K-XNM-8X25G=	8포트 1/10/25Gb SFP 네트워크 모듈(예비품)
FPR4K-XNM-4X40G	4포트 40Gb QSFP+ 네트워크 모듈
FPR4K-XNM-4X40G=	4포트 40Gb QSFP+ 네트워크 모듈
FPR4K-XNM-2X100G	2포트 100Gb QSFP+
FPR4K-XNM-2X100G=	2포트 100Gb QSFP+ (예비품)
FPR4K-XNM-4X200G	4포트 40/100/200-Gb QSFP+
FPR4K-XNM-4X200G=	4포트 40/100/200Gb QSFP+ (예비품)
FPR4200-NM-BLANK	네트워크 모듈 빈 슬롯 커버
FPR4200-NM-BLANK=	네트워크 모듈 빈 슬롯 커버(예비품)

전원 코드 사양

각 전원 공급 장치에는 별도의 전원 코드가 있습니다. 안전한 방화벽에 연결 시 표준 전원 코드 또는 점퍼 전원 코드를 사용할 수 있습니다. 랙에서 사용할 수 있는 점퍼 전원 코드는 표준 전원 코드 대신 사용 가능한 옵션입니다.

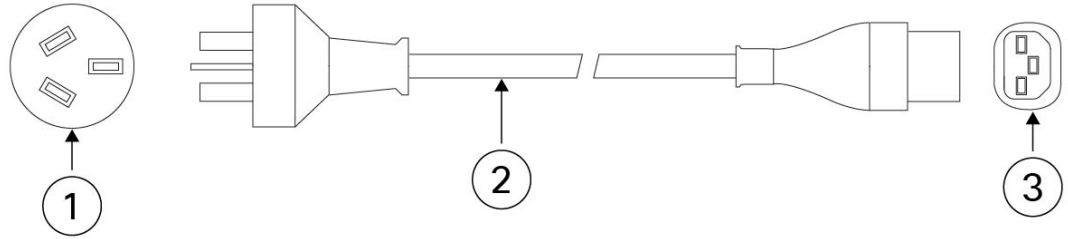
시스템과 함께 이 전원 코드를 주문하지 않는 경우에는 제품에 적합한 전원 코드를 직접 선택해야 합니다. 이 제품과 호환되지 않는 전원 코드를 사용하는 경우 전기 안전과 관련하여 위험한 상황이 발생할 수 있습니다. 아르헨티나, 브라질 및 일본으로 배송되는 주문의 경우 시스템과 함께 적절한 전원 코드를 주문해야 합니다.



참고 승인된 전원 코드 또는 Secure 4200과 함께 제공된 점퍼 전원 코드만 지원됩니다.

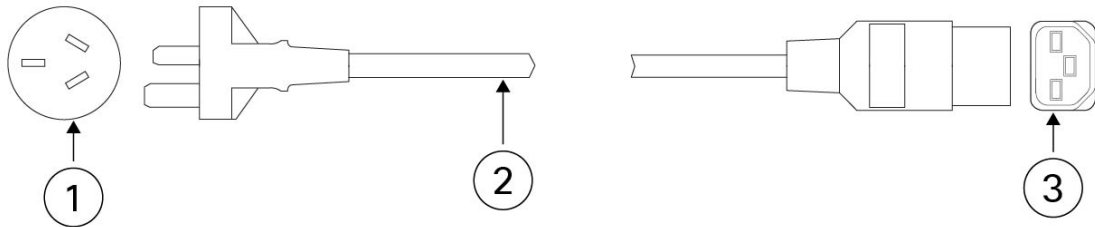
다음과 같은 전원 코드가 지원됩니다.

그림 19: 아르헨티나



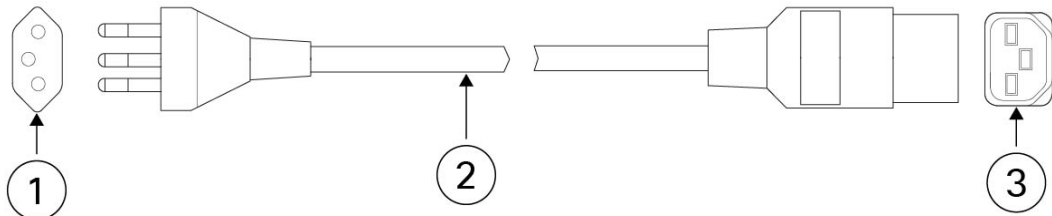
	PID: PWR-CAB-AC-ARG		부품 번호: 37-1711-01
1	플러그: IRAM 2073	2	코드셋 정격: 20A, 250V
3	커넥터: IEC 60320/C21		코드 길이: 4.25m(14피트)

그림 20: 호주



	PID: PWR-CAB-AC-AUS		부품 번호: 72-5201-01
1	플러그: AS/NZS 3112	2	코드셋 정격: 15A, 250V
3	커넥터: IEC 60320/C21		코드 길이: 4.3m(14피트)

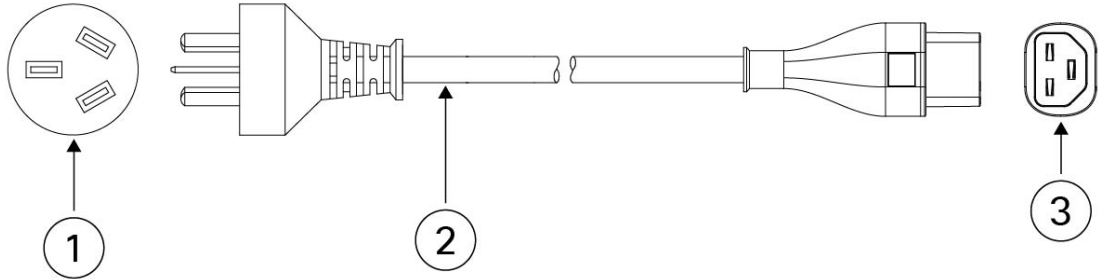
그림 21: 브라질



	PID: PWR-CAB-AC-BRA		부품 번호: 72-5208-01
1	플러그: NBR 14136	2	코드셋 정격: 16A, 250V

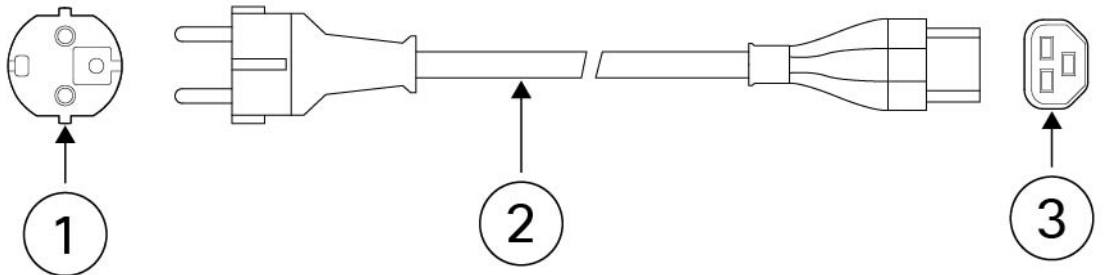
3	커넥터: IEC 60320/C21	코드 길이: 4.3m(14피트)
----------	--------------------	-------------------

그림 22: 중국



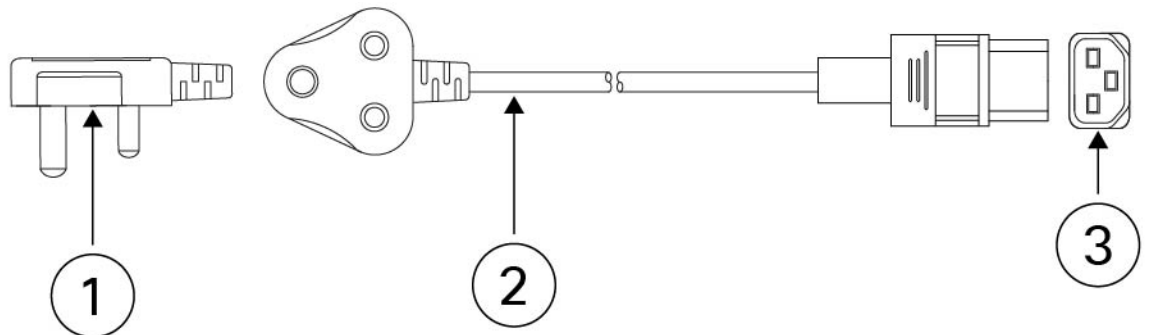
	PID: PWR-CAB-AC-CHN	부품 번호: 72-5207-01
1	플러그: GB16C	2 코드셋 정격: 16A, 250V
3	커넥터: IEC 60320/C21	코드 길이: 4.3m(14피트)

그림 23: 유럽



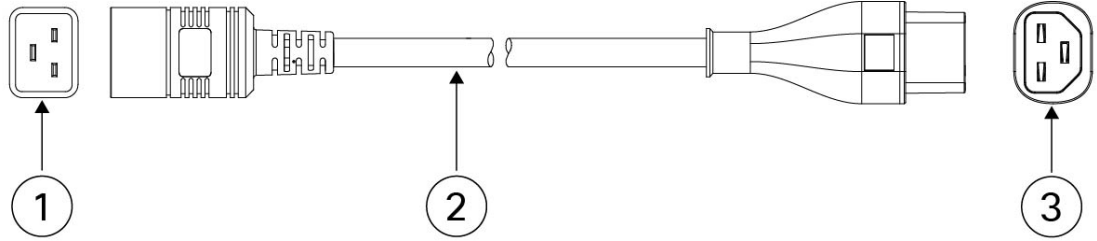
	PID: PWR-CAB-AC-EU	부품 번호: 37-1808-01
1	플러그: CEE 7/7	2 코드셋 정격: 16A, 250V
3	커넥터: IEC 60320/C21	코드 길이: 4.3m(14피트)

그림 24: 인도



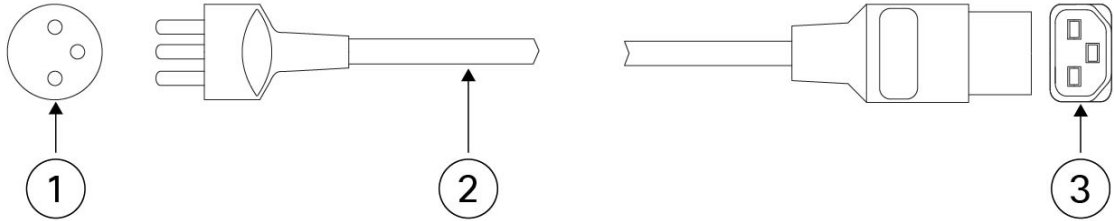
	PID: PWR-CAB-AC-IND	부품 번호: 37-1857-01
1	플러그: IS 1293	2 코드셋 정격: 16A, 250V
3	커넥터: IEC 60320/C21	코드 길이: 4.3m(14피트)

그림 25: 국제



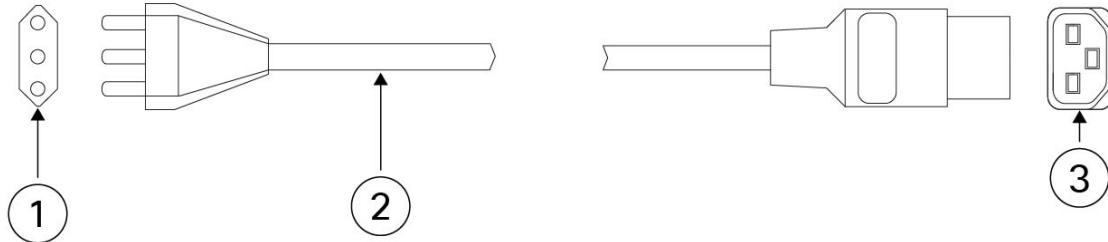
	PID: PWR-CAB-AC-BLK	부품 번호: 72-5595-01
1	플러그: IEC 60320/20	2 코드셋 정격: 20A, 250V
3	커넥터: IEC 60320/C21	코드 길이: 4.3m(14피트)

그림 26: 이스라엘



	PID: PWR-CAB-AC-ISRL	부품 번호: 72-5206-01
1	플러그: SI-32	2 코드셋 정격: 16A, 250V
3	커넥터: IEC 60320/C21	코드 길이: 4.3m(14피트)

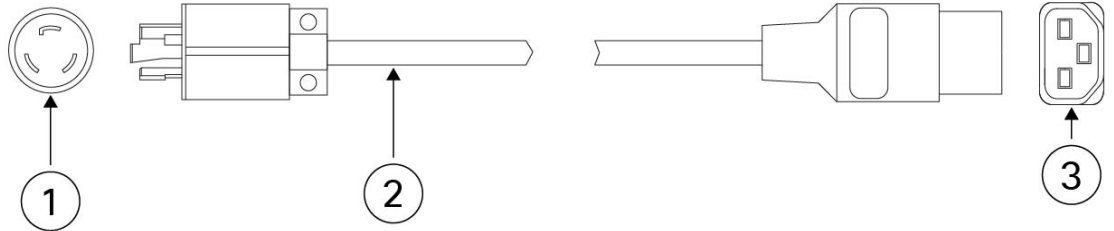
그림 27: 이탈리아



	PID: PWR-CAB-AC-ITA	부품 번호: 72-5203-01
--	---------------------	-------------------

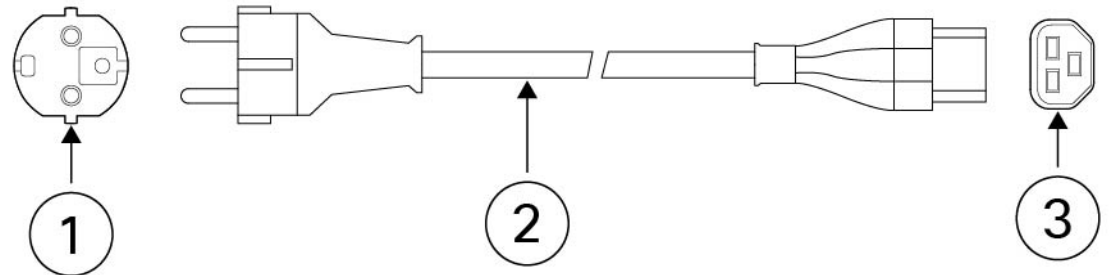
1	플러그: CEI 23-50	2	코드셋 정격: 16A, 250V
3	커넥터: IEC 60320/C21		코드 길이: 4.3m(14피트)

그림 28: 일본



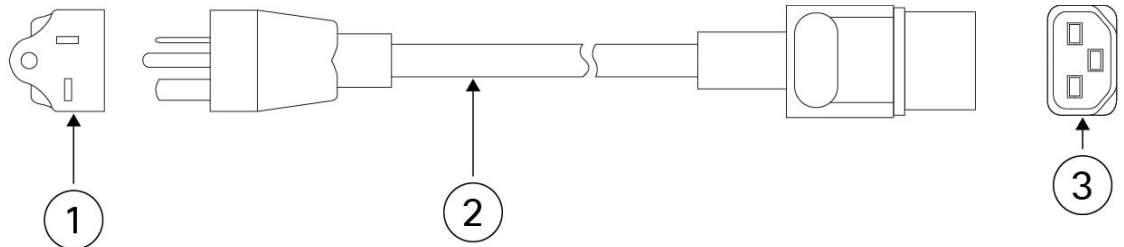
	PID: PWR-CAB-AC-JPN		부품 번호: 72-5210-01
1	플러그: NEMA L6-20	2	코드셋 정격: 20A, 250V
3	커넥터: IEC 60320/C21		코드 길이: 4.3m(14피트)

그림 29: 한국



	PID: PWR-CAB-AC-KOR		부품 번호: 37-1808-01
1	플러그: CEE 7/7	2	코드셋 정격: 16A, 250V
3	커넥터: IEC 60320/C21		코드 길이: 4.3m(14피트)

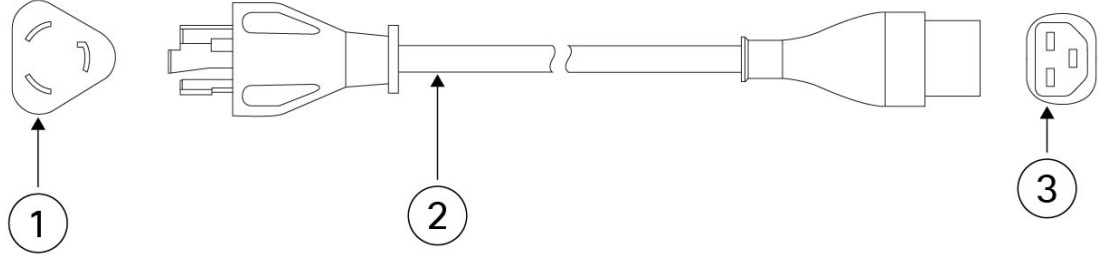
그림 30: 북미



	PID: PWR-CAB-AC-USA520		부품 번호: 37-1849-01
1	플러그: NEMA 5-20P	2	코드셋 정격: 20A, 125V

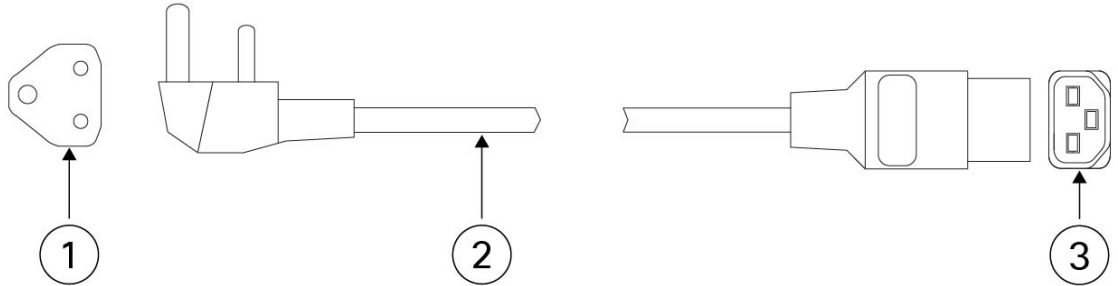
3	커넥터: IEC 60320/C21	코드 길이: 4.3m(14피트)
----------	--------------------	-------------------

그림 31: 북미



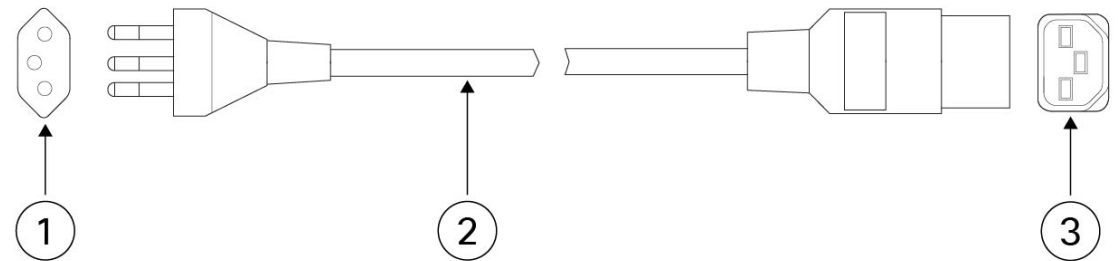
	PID: PWR-CAB-AC-USA	부품 번호: 72-5200-01
1	플러그: NEMA L6-20P	2 코드셋 정격: 20A, 250V
3	커넥터: IEC 60320/C21	코드 길이: 4.3m(14피트)

그림 32: 남아프리카 공화국



	PID: PWR-CAB-AC-SA	부품 번호: 72-5204-01
1	플러그: SABS 164	2 코드셋 정격: 16A, 250V
3	커넥터: IEC 60320/C21	코드 길이: 4.3m(14피트)

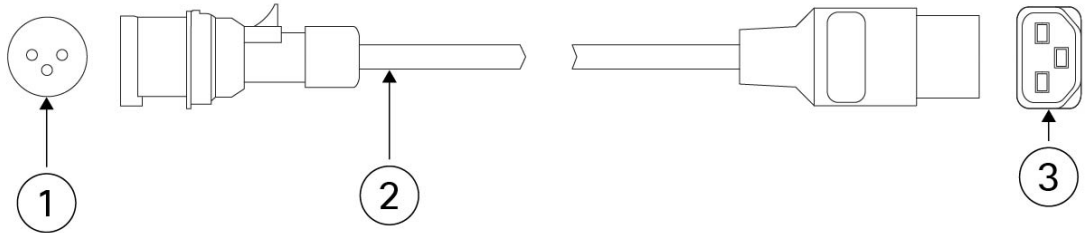
그림 33: 스위스



	PID: PWR-CAB-AC-SUI	부품 번호: 72-5209-01
1	플러그: SEV 1011	2 코드셋 정격: 16A, 250V

3	커넥터: IEC 60320/C21	코어 길이: 4.3m(14피트)
----------	--------------------	-------------------

그림 34: 영국



	PID: PWR-AC-UK	부품 번호: 72-5205-01
1	플러그: IEC309	2 코드셋 정격: 16A, 250V
3	커넥터: IEC 60320/C21	길이: 4.3m(14피트)



2 장

설치 준비

- 설치 경고, 49 페이지
- 보안 권장 사항, 51 페이지
- 전기의 안전 유지, 52 페이지
- ESD 손상 방지, 52 페이지
- 사이트 환경, 53 페이지
- 사이트 고려 사항, 53 페이지
- 전원 공급 장치 고려 사항, 53 페이지
- 랙 구성 고려 사항, 54 페이지

설치 경고

보안 어플라이언스를 설치하기 전에 [규정 컴플라이언스 및 안전 정보](#) 문서를 읽어보십시오.

다음 경고에 유의하십시오.



경고! 명령문 **1071**, 경고 정의

중요 안전 지침

장비를 작동하기 전에 전기 관련 재해에 유의하고 사고 예방을 위해 표준 절차를 숙지하십시오. 사용, 설치 또는 전원에 시스템을 연결하기 전에 설치 지침을 읽어보십시오. 각 경고 명령문의 시작에는 이 디바이스에 대한 번역된 안전 경고문에서 해당 번역문을 찾을 수 있도록 명령문 번호가 제공됩니다.

이 지침을 반드시 숙지하십시오.



**경고!** 명시문 **1005**—회로 차단기

이 제품은 건물의 단락(과전류) 차단 설비를 사용합니다. 보호 디바이스의 정격 전류가 다음 이하인지 확인하십시오.

AC 20 A

**경고!** 명시문 **1015** — 배터리 처리

인화성 액체 또는 가스의 화재, 폭발 또는 누출 위험을 줄이려면

- 배터리 교체 시에는 제조업체에서 권장하는 것과 같거나 동급 유형인 배터리만 사용하십시오.
- 분해하거나, 짓누르거나, 구멍을 뚫거나, 날카로운 도구를 사용하여 제거하거나, 짧은 외부 접촉을 하거나, 불 속에 던지지 마십시오.
- 배터리가 휘거나 부풀 경우에는 사용하지 마십시오.
- 60°C(140°F)를 넘는 온도에서 배터리를 보관하거나 사용하지 마십시오.
- 69.7 kPa보다 낮은 공기 압력 환경에서 배터리를 보관하거나 사용하지 마십시오.

**경고!** 명시문 **1017**, 제한 구역

이 장치는 접근이 제한된 구역에 설치하도록 되어 있습니다. 숙련자, 기능자 또는 자격을 갖춘 담당자만 제한된 액세스 영역에 액세스할 수 있습니다.

**경고!** 명령문 **1024**, 접지 컨덕터

이 장비는 접지되어야 합니다. 감전 위험을 줄이기 위해 접지 컨덕터를 끄거나 제대로 설치된 접지 컨덕터 없이 장비를 가동해서는 안 됩니다. 적절한 접지가 가능한지 확실치 않은 경우에는 해당 전기 검사 기관이나 전기 기사에게 문의하십시오.



경고! 명령문 **1028**, 하나 이상의 전원 공급 장치

이 장치에는 전원 공급 장치 연결부가 2개 이상 있을 수 있습니다. 감전 위험을 줄이기 위해 모든 연결을 제거하여 전원 공급을 끊습니다.



경고! 명시문 **1029**, 빈 페이스플레이트 및 커버 패널

빈 페이스플레이트와 커버 패널은 세 가지 중요한 기능을 합니다. 감전 및 화재 위험을 줄이고, 다른 장비를 중단시킬 수 있는 EMI(Electromagnetic Interference)를 억제하며 새시를 통해 냉각 기류가 흐르도록 유도합니다. 모든 카드와 보호 커버, 정면 커버 및 후면 커버가 모두 갖춰지기 전에는 시스템을 가동하지 마십시오.



경고! 명령문 **1073**—사용자가 정비할 수 있는 부품 없음

내부에 서비스 가능한 부품이 없습니다. 감전위험을 방지하려면, 개봉하지 마십시오.



경고! 명령문 **1074**—지역/국가 전기 코드 규격 준수

감전 또는 화재 위험을 줄이기 위해 장비를 설치할 때는 지역/국가 전기 코드 규격을 따라야 합니다.

보안 권장 사항

다음의 보안 지침을 따르십시오.

- 설치 전후와 설치 중 해당 구역을 깨끗이 치우고 먼지가 없는 상태로 유지하십시오.
- 사람들이 걸려 넘어질 수 있으므로 틀은 통로에서 떨어진 곳에 두십시오.
- 새시에 걸릴 수 있는 귀걸이, 팔찌 또는 체인 등의 장식품이나 헐렁한 옷을 착용하지 마십시오.
- 눈에 위험할 수 있는 조건에서 작업 중인 경우 보안 안경을 착용하십시오.
- 사람에게 잠재적 위험을 유발하거나 장비를 안전하지 않게 만들 수 있는 어떠한 작업도 수행하지 마십시오.
- 한 사람에게 너무 무거울 수 있는 물체를 들어 올리려고 하지 마십시오.

전기의 안전 유지



경고! 새시 작업을 수행하기 전에 전력 코드를 뽑았는지 확인하십시오.

새시를 설치하기 전에 **규정 준수 및 안전 정보** 문서를 읽어보십시오.

전기가 필요한 장비로 작업할 때는 다음 지침을 따르십시오.

- 새시 내부에 액세스해야 하는 절차를 시작하기 전에, 작업 중인 방의 비상 전원 끄기 스위치를 확인하십시오. 그래야 전기 사고 발생 시 전원을 빠르게 끌 수 있습니다.
- 작업 공간이 잠재적으로 위험할 수 있는 상황에서는 혼자서 작업하지 마십시오.
- 전원이 분리되었을 것이라고 가정하지 말고 항상 확인하십시오.
- 젖은 바닥, 비접지 전원 연장 케이블, 마모된 전력 코드, 안전 접지 누락 등 작업 구역의 가능한 위험 요소를 주의 깊게 점검하십시오.
- 전기 사고 발생 시:
 - 주의를 기울이고, 스스로 희생자가 되지 마십시오.
 - 시스템에서 전원을 분리하십시오.
 - 가능한 경우 의료 조치를 받을 수 있도록 다른 사람을 보내십시오. 그렇지 않으면 피해자의 상태를 확인하고 도움을 요청하십시오.
 - 인공호흡 또는 외부 심장 압박이 필요한지 확인한 후 적절한 조치를 취하십시오.
- 표시된 전기 등급 및 제품 사용 지침에 따라 새시를 사용하십시오.
- 새시에는 접지형 전원 콘센트에만 맞는 3선 전기 코드 및 접지형 플러그가 포함된 AC 입력 전력 공급 장치가 마운트되어 있습니다. 이 안전 기능을 준수하십시오. 장비 접지는 지역 및 국가 전기 코드 규격을 따라야 합니다.

ESD 손상 방지

전자 구성 요소를 부적절하게 처리하면 ESD가 발생하며, 이로 인해 장비와 전기 회로가 손상되어 장비의 간헐적 장애 또는 완전한 장애가 발생할 수 있습니다.

구성 요소를 제거 및 교체할 때는 항상 ESD 방지 절차를 따르십시오. 새시가 전기적으로 접지에 연결되었는지 확인합니다. ESD 방지 손목 스트랩을 착용하여 피부에 잘 접촉되도록 합니다. 접지 클립을 페인트하지 않은 새시 프레임 표면에 연결하여 ESD 전압을 안전하게 접지합니다. ESD 손상 및 충격으로부터 적절히 보호하려면 손목 스트랩과 코드가 효과적으로 작동해야 합니다. 손목 스트랩을 사용할 수 없는 경우 새시의 금속 부분을 만져 스스로 접지해야 합니다.

안전을 위해 정전기 방지 스트랩의 저항 값(1~10메그옴)을 정기적으로 확인하십시오.

사이트 환경

물리적 사양에 대한 내용은 [하드웨어 사양, 38 페이지](#)을 참조하십시오.

장비 고장을 피하고 환경으로 인한 종료 가능성을 줄이려면 사이트 레이아웃 및 장비 위치를 신중하게 계획하십시오. 현재 장비의 종료 또는 기존 장비에서 비정상적으로 높은 오류율을 경험하는 경우 이러한 고려 사항은 고장의 원인을 파악하고 향후 문제를 방지하는 데 도움이 될 수 있습니다.

사이트 고려 사항

다음은 고려하면 허용되는 새시 운영 환경을 계획하고 환경으로 인한 장비 고장을 피하는 데 도움이 됩니다.

- 전기 장비는 열을 발생시킵니다. 적절히 환기되지 않으면 주변 공기 온도가 너무 높아져서 허용되는 작동 온도에 맞게 장비를 냉각하지 못할 수 있습니다. 시스템을 운영하는 공간은 공기가 적절히 순환되는 곳이어야 합니다.
- 새시 커버가 안전한지 확인합니다. 새시는 냉각 공기가 내부에서 효과적으로 흐르도록 설계되어야 합니다. 개방형 새시는 공기 누출을 허용하여, 내부 구성 요소로부터의 냉각 공기 흐름을 방해하거나 방향을 변경할 수 있습니다.
- 장비의 손상을 방지하려면 항상 ESD 방지 절차를 따르십시오. 정전기 방전으로 인한 손상은 즉각적이거나 간헐적인 장비 고장의 원인이 될 수 있습니다.

전원 공급 장치 고려 사항

새시의 전력 공급 장치에 대한 자세한 내용은 [전원 공급 모듈, 29 페이지](#)(를) 참조하십시오.

새시를 설치할 때 다음 사항을 고려하십시오.

- 새시를 설치하기 전에 현장의 전원을 점검하여 스파이크와 노이즈가 없는지 확인합니다. 어플라이언스 입력 전압에서 적절한 전압 및 전력 수준을 유지하려면 필요 시 전력 조절기를 설치합니다.
- 번개 및 전류 급증으로 인한 손상을 방지할 수 있도록 사이트를 적절히 접지합니다.
- 새시에는 사용자가 선택할 수 있는 작동 범위가 없습니다. 올바른 어플라이언스 입력 전원 요구 사항은 새시의 레이블을 참조하십시오.
- AC 입력 전원 공급 장치 코드 중 몇몇 스타일을 새시에 사용할 수 있습니다. 사이트에 맞는 올바른 스타일이 있는지 확인하십시오.
- 듀얼 이중(1+1) 전력 공급 장치를 사용하는 경우에는 각 전력 공급 장치에 독립적인 전기 회로를 사용하는 것이 좋습니다.
- 가능하면 사이트용 UPS(uninterruptible power source)를 설치하십시오.

랙 구성 고려 사항

새시의 랙 마운트 절차는 [슬라이드 레일을 사용하여 새시 랙 마운트, 56 페이지](#)을(를) 참조하십시오.

랙 구성을 계획할 때 다음 사항을 고려하십시오.

- 표준 48.3cm(19인치) 4포트 EIA 랙(ANSI/EIA-310-D-1992 섹션 1을 준수하는 영국 범용 홀 간격에 부합하는 마운팅 레일 포함).
- 슬라이드 레일 랙에 마운팅하려면 랙 마운팅 포스트는 2~3.5mm 두께여야 합니다.
- 개방형 랙에 새시를 마운트할 경우, 랙 프레임이 진입점 또는 배기구를 차단하지 않도록 해야 합니다.
- 랙에 닫는 전면 도어와 후면 도어가 포함된 경우, 해당 도어에는 구멍이 뚫린 개방 공간(65%)이 위에서 아래까지 고르게 분포되어 알맞은 공기 흐름을 허용해야 합니다.
- 밀폐된 랙에 적절한 환기구가 있는지 확인합니다. 각 새시가 열을 생성하므로 랙이 너무 혼잡하지 않도록 해야 합니다. 밀폐된 랙에는 냉각 공기를 제공할 루버형 측면과 팬이 있어야 합니다.
- 상단에 환기 팬이 있는 밀폐된 랙에서는 랙의 하단 근처 장비에서 생성되는 열을 랙 위쪽에 있는 장비의 흡입 포트에 끌어올릴 수 있습니다. 랙의 하단에 있는 장비를 위한 적절한 환기구를 제공해야 합니다.
- 배플(Baffle)은 흡기 공기로부터 배출 공기를 분리하는 데 도움이 되며, 이는 또한 새시를 통해 냉각 공기를 끌어오는 데 도움이 됩니다. 배플의 가장 좋은 위치는 랙의 공기 흐름 패턴에 따라 달라집니다. 배플을 효과적으로 배치하기 위해 여러 방식으로 실험해보십시오.



3 장

새시 마운트

- 새시 포장 풀기 및 검사, 55 페이지
- 슬라이드 레일을 사용하여 새시 랙 마운트, 56 페이지
- 새시 접지, 62 페이지

새시 포장 풀기 및 검사



참고 새시는 배송에 앞서 철저한 검사를 받습니다. 배송 중에 손상되거나 어떤 품목이 사라진 경우 즉시 고객 서비스 담당자에게 문의하십시오. 손상으로 새시를 반송해야 하는 경우를 대비해 배송 컨테이너를 보관하십시오.

새시와 함께 배송되는 내용물의 목록은 [패키지 구성 내용, 4 페이지](#) 섹션을 참조하십시오.

- Step 1** 새시를 카드보드 컨테이너에서 꺼내고 모든 포장재를 보관합니다.
- Step 2** 고객 서비스 담당자가 제공한 장비 목록과 배송 품목을 비교합니다. 모든 품목이 도착했는지 확인합니다.
- Step 3** 손상된 부분이 있는지 확인하고 불일치하거나 손상된 곳이 있으면 고객 서비스 담당자에게 알립니다. 다음 정보를 미리 준비하십시오.
- 배송업체 송장 번호(배송 전표 참고)
 - 손상된 장치의 모델 및 일련 번호
 - 손상에 대한 설명
 - 손상이 설치에 미친 영향

슬라이드 레일을 사용하여 새시 랙 마운트

이 절차에서는 슬라이드 레일을 사용하여 Secure Firewall 4200을 랙에 설치하는 방법을 설명합니다. 이 절차는 4200 Series의 모든 모델에 적용됩니다. 새시에 페그를 사용하여 슬라이드 레일을 고정합니다. 새시의 랙 설치와 관련된 PID 목록은 [제품 ID 번호, 39 페이지](#)의 내용을 참고하십시오. Secure Firewall 4200의 모든 모델에서 케이블 관리 브래킷(선택 사항)을 설치할 수 있습니다.

랙은 표준 EIA(Electronic 산업 협회) 랙입니다. 이는 4-post-EIA-310-D이며, EIA에서 지정한 현재 수정 버전입니다. 세로 구멍 간격은 0.50인치(12.70mm)~0.625인치(15.90mm)~625인치(15.90mm)에서 교대로 반복됩니다. 시작 및 중지 공간은 0.50인치 구멍의 중간에 있습니다. 수평 간격은 18.312인치(465.1mm)이며, 랙 개구부는 최소 17.75인치(450mm)로 지정됩니다.

슬라이드 레일을 사용하여 Secure Firewall 4200을 랙에 설치하려면 다음 도구가 필요합니다.

- Phillips 드라이버
- 슬라이드 레일 2개(부품 번호 800-109129-01)
- 슬라이드 레일 액세스리 키트(부품 번호 53-101561-01):
 - 슬라이드 레일 장착 브래킷 2개(부품 번호 700-121935-01)
 - 새시에 브래킷을 고정하기 위한 8-32 x 0.302인치 슬라이드 레일 마운팅 브래킷 Phillips 나사 6개(부품 번호 48-102184-01)
 - 새시를 랙에 고정하기 위한 M3 x 0.5mm x 6mm Phillips 나사 2개(부품 번호 48-101144-01)
- 케이블 관리 브래킷 키트(선택 사항)(부품 번호 69-101031-01)
 - 케이블 관리 브래킷 2개(부품 번호 700-130991-01)
 - 8-32 x 0.375인치 Phillips 나사 4개(부품 번호 48-2696-01)

슬라이드 레일 어셈블리는 랙 포스트 전면에 정사각형 슬롯, 원형 7.1mm 홀 및 #10~32 나사산 홀, #12~24 나사산 홀이 있는 4포스트 랙 및 캐비닛에 설치할 수 있습니다. 슬라이드 레일은 앞뒤 간격이 24~36인치인 랙 포스트에 설치할 수 있습니다. 슬라이드 레일 랙에 마운팅하려면 랙 마운팅 포스트는 2~3.5mm 두께여야 합니다.

안전 경고

다음 경고에 유의하십시오.



경고! 명령문 164 — 들어 올리기 요구 사항

제품의 무거운 부분을 들어 올리려면 두 사람이 필요합니다. 부상을 방지하려면 허리를 곧게 펴고 허리가 아닌 다리 힘으로 들어 올리십시오.



경고! 명령문 **1006**, 랙 마운트 및 서비스 작업을 위한 새시 경고

이 장치를 랙에 마운트하거나 점검할 때 신체 상해를 방지하기 위해 시스템이 안정된 상태로 유지되도록 각별히 주의해야 합니다. 다음은 안전을 보장하기 위해 제공되는 지침입니다.

- 이 장치가 랙에 있는 유일한 장치인 경우 랙의 맨 아래쪽에 마운트되어야 합니다.
- 부분적으로 차 있는 랙에 이 장치를 마운트할 때는 가장 무거운 구성 요소가 랙의 맨 아래쪽에 놓이도록 아래쪽에서 위쪽으로 로드합니다.
- 랙에 안정화 디바이스가 있을 경우 랙에 장치를 마운트하거나 서비스하기 전에 안정화 디바이스를 설치하십시오.



경고! 명령문 **1024**, 접지 컨덕터

이 장비는 접지되어야 합니다. 감전 위험을 줄이기 위해 접지 컨덕터를 끄거나 제대로 설치된 접지 컨덕터 없이 장비를 가동해서는 안 됩니다. 적절한 접지가 가능한지 확실치 않은 경우에는 해당 전기 검사 기관이나 전기 기사에게 문의하십시오.



경고! 명령문 **1047** — 과열 방지

화재나 신체적 상해의 위험을 줄이려면 권장 최고 주변 온도인 104°F(40°C)를 초과하는 곳에서 작동하지 마십시오.



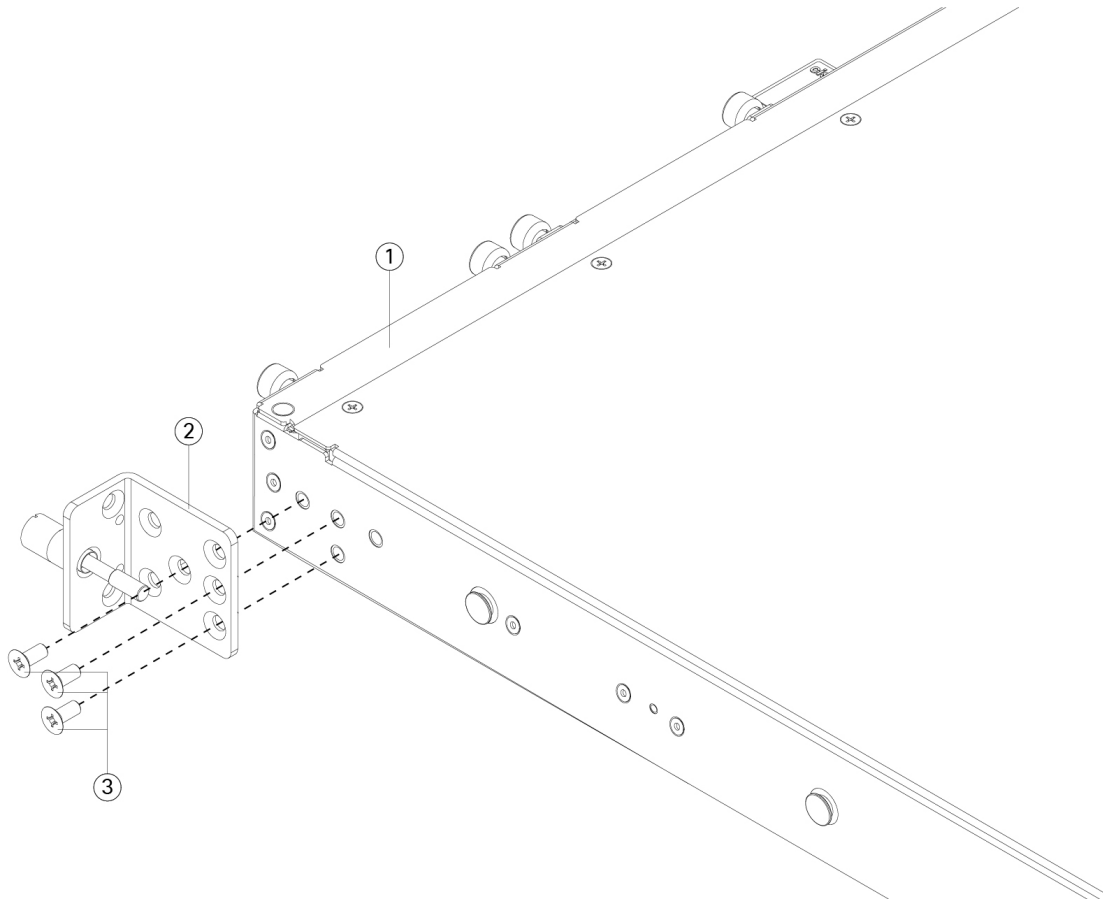
경고! 명령문 **1073**—사용자가 정비할 수 있는 부품 없음

내부에 서비스 가능한 부품이 없습니다. 감전위험을 방지하려면, 개봉하지 마십시오.

Step 1

8-32 x 0.302인치 Phillips 나사 6개(한 면당 3개)를 사용하여 새시의 각 측면에 슬라이드 레일 잠금 브래킷을 부착합니다.

그림 35: 새시의 측면에 슬라이드 레일 잠금 브래킷 부착

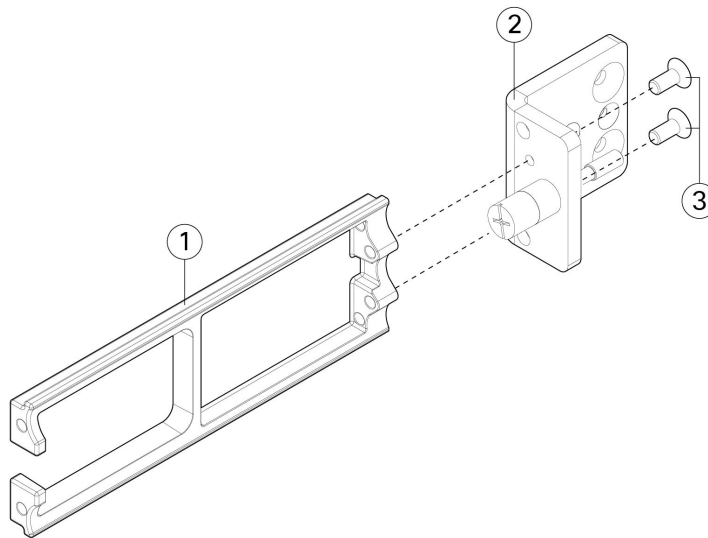


1	새시	2	슬라이드 레일 잠금 브래킷
3	8~32 x 0.302인치 Phillips 나사(한 면당 3개)		

Step 2 (선택 사항) 슬라이드 레일 잠금 브래킷에 케이블 관리 브래킷 부착:

a) 슬라이드 레일 잠금 브래킷에 케이블 관리 나사 설치.

그림 36: 슬라이드 레일 잠금 브래킷에 케이블 관리 나사 설치



1	케이블 관리 브래킷	2	랙 마운트 브래킷
3	8-32 x 0.375인치 Phillips 나사(브래킷당 2개)		—

- b) 8-32 x 0.375 나사 2개를 슬라이드 레일 잠금 브래킷의 내부를 관통하도록 설치하여 슬라이드 레일 잠금 브래킷에 케이블 관리 브래킷을 고정합니다.

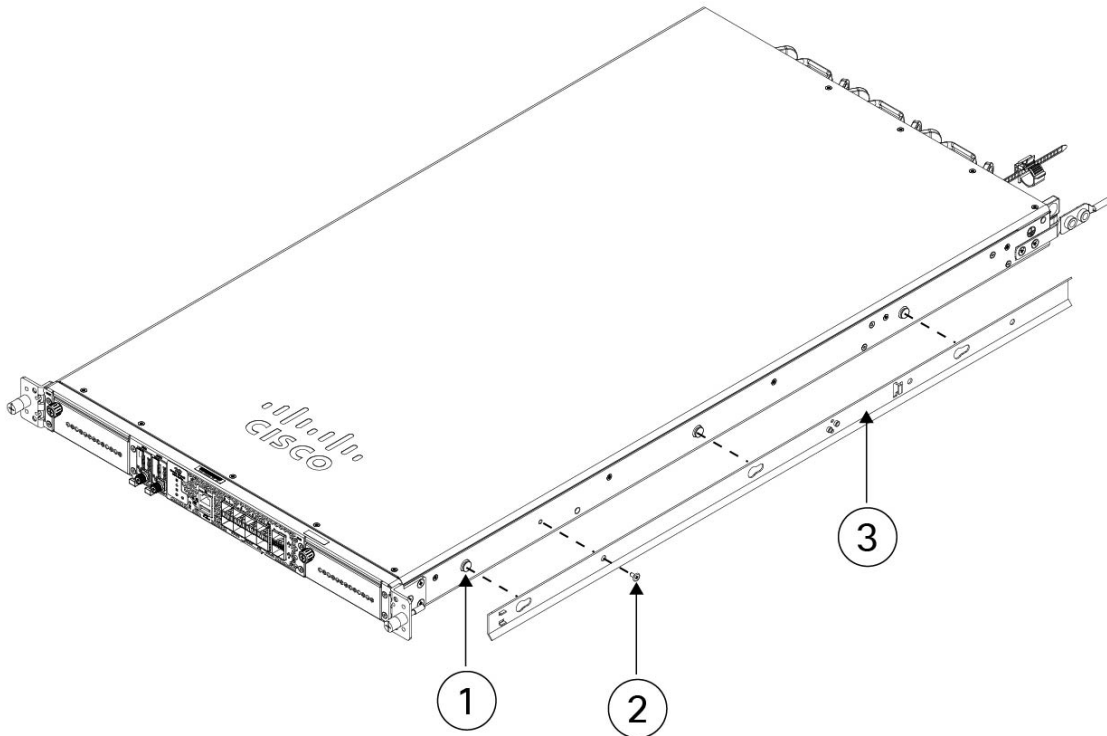
Step 3

안쪽 레일을 새시 옆면에 연결합니다.

- a) 슬라이드 레일 어셈블리에서 안쪽 레일을 분리합니다.
- b) 안쪽 레일을 새시의 각 측면에 맞춥니다.

- 레일에 있는 3개의 슬롯이 새시의 측면에 있는 3개의 페그와 일렬이 되도록 안쪽 레일을 맞춥니다.

그림 37: 새시의 페그와 안쪽 레일 일렬로 맞추기



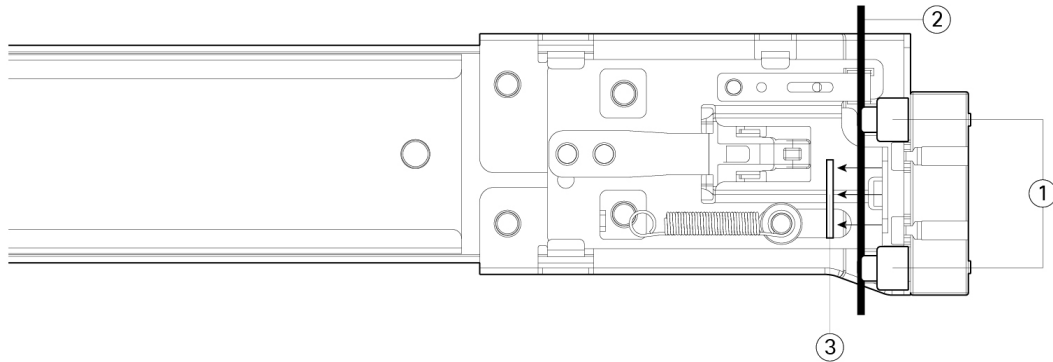
1	키 슬롯용 새시의 마운팅 페그	2	M3 x 0.5 x 6mm Phillips 나사(한 면당 1개)
3	안쪽 레일		

- c) 키 슬롯을 나사/페그 위에 올리고 레일을 전면으로 밀어 나사/페그에 고정시킵니다. 후면 키 슬롯에는 나사/페그 위에 고정되는 메탈 클립이 있습니다.
- d) M3 x 0.5 x 6mm Phillips 나사 1개를 사용하여 슬라이딩을 방지하기 위해 안쪽 레일을 새시의 측면에 고정합니다.
- e) 새시의 반대편에 두 번째 안쪽 레일을 설치하고 다른 M3 x 0.5 x 6mm 나사를 사용하여 고정합니다.

Step 4

두 슬라이드 레일 어셈블리의 전면 고정판을 엽니다. 슬라이드 레일 어셈블리의 전면 끝에는 스프링식 고정 플레이트가 있으며, 랙 포스트 홀에 마운팅 페그를 삽입하려면 먼저 이 고정 플레이트를 열어야 합니다. 어셈블리의 외부에서 고정 플레이트를 열려면 후면으로 녹색 화살표 버튼을 밀어 누릅니다.

그림 38: 전면 끝 안쪽의 전면 고정 장치



1	전면 마운팅 페그 참고 정사각형 슬롯, 7.1mm 홀, 10~32 나사산 홀이 있으면 사용 가능합니다.	2	다시 열림 위치로 이동한 고정 플레이트
3	랙 포스트	—	

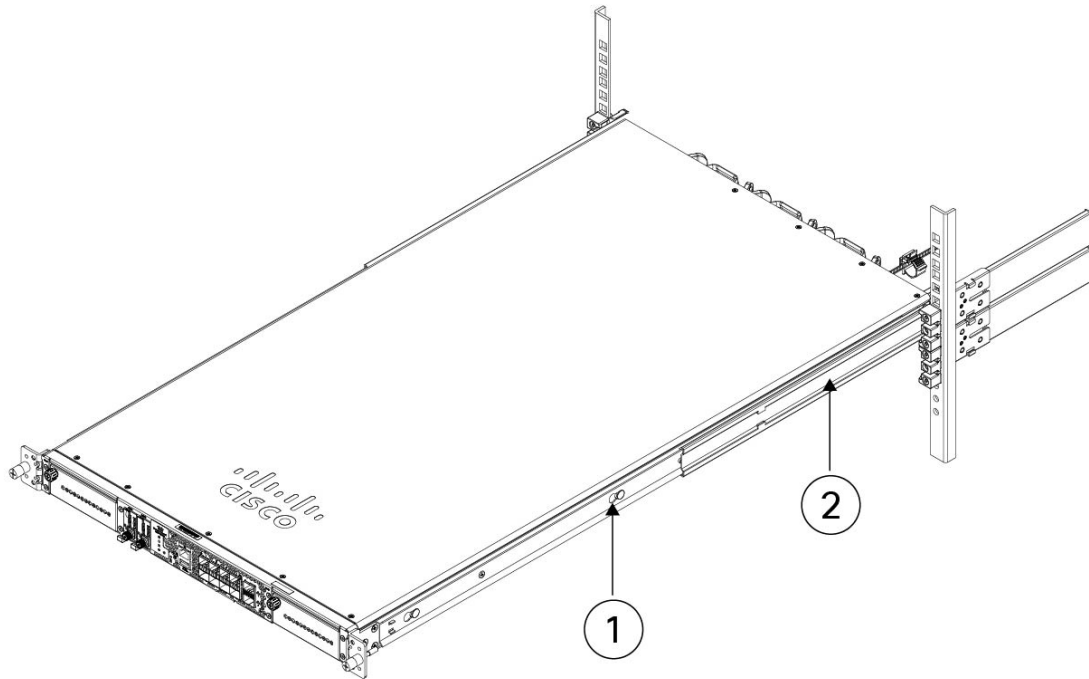
Step 5 랙에 슬라이드 레일을 설치합니다.

- a) 슬라이드 레일 어셈블리 전면 끝 하나를 사용하려는 전면 랙 포스트 구멍에 맞춥니다.
슬라이드 레일 전면 끝은 랙 포스트의 외부를 감싸며 마운팅 페그는 외부-전면에서 랙 포스트 홀로 들어갑니다.
참고 랙 포스트는 마운팅 페그와 열린 고정 플레이트 사이에 두어야 합니다.
- b) 마운팅 페그를 바깥쪽 전면에서 랙 포스트 구멍에 밀어 넣습니다.
- c) 'PUSH'라고 표시된 고정 플레이트 해제 버튼을 누릅니다. 스프링식 고정 플레이트를 닫아 페그를 잠급니다.
- d) 슬라이드 레일 길이를 조정 한 다음, 후면 마운팅 페그를 적절한 후면 랙 포스트 구멍으로 밀어 넣습니다. 슬라이드 레일은 전면과 후면이 수평을 이뤄야 합니다.
후면 마운팅 페그를 랙 포스트 내부에서 후면 랙 포스트 구멍에 넣습니다.
- e) 두 번째 슬라이드 레일 어셈블리를 랙의 반대편에 연결합니다. 2개의 슬라이드 레일 어셈블리는 서로 같은 높이이고 전면에서 후면까지 수평 상태여야 합니다.
- f) 각 어셈블리의 안쪽 슬라이드 레일을 랙 전면 쪽으로 잡아당겨 안쪽 중지부에 닿아 고정되게 합니다.

Step 6 슬라이드 레일에 새시를 끼웁니다.

- a) 새시의 측면에 연결된 안쪽 레일을 랙에 있는 빈 슬라이드 레일의 전면 끝에 맞춥니다.
- b) 안쪽 정지 지점에 닿아 멈출 때까지 안쪽 레일을 랙의 슬라이드 레일에 밀어넣습니다.
- c) 해제 클립을 두 안쪽 레일의 후면 쪽으로 밀어 넣은 다음, 마운팅 브래킷이 슬라이드 레일 전면에 맞물릴 때까지 랙에 새시를 계속 밀어 넣습니다.

그림 39: 안쪽 레일 분리 클립



1 안쪽 레일 분리 클립	2 새시에 연결된 안쪽 레일
---------------	-----------------

Step 7 마운팅 브래킷 전면의 고정 나사를 사용하여 새시를 랙에 완전히 고정합니다.

다음에 수행할 작업

- Secure Firewall 4200을 접지하는 절차는 [새시 접지, 62 페이지](#)을 참조하십시오.

새시 접지



참고 랙이 이미 접지된 경우라도 새시를 접지해야 합니다. 접지 러그 연결을 위한 접지 키트가 제공됩니다. 접지 러그는 NRTL(Nationally Recognized Testing 연구소)에 등록된 것이어야 합니다. 또한 구리 도체 (전선)를 사용해야 하며, 구리 도체는 전류 용량 관련 National Electrical Code (NEC) 규격을 준수해야 합니다.

다음 항목을 직접 준비해야 합니다.

- 전선 피복 제거 툴
- 크림핑 도구

- 접지 케이블
- 액세서리 키트의 다음 항목이 필요합니다.
 - 접지 러그(부품 번호 32-100152-01) 1개
 - 접지 러그 브래킷(부품 번호 700-122528-01) 1개
 - M4.0 x 0.6mm 납작 머리 Phillips 나사 2개(부품 번호 48-2030-01)
 - 1/4-20 x 0.297인치 버튼 헤드 나사 2개(부품 번호 48-102252-01)
 - 0.469인치 OD, 0.261인치 ID, 0.025인치 T 와셔 2개(부품 번호 49-100464-01)

안전 경고

다음 경고에 유의하십시오.



경고! 명령문 **1024**, 접지 컨덕터

이 장비는 접지되어야 합니다. 감전 위험을 줄이기 위해 접지 컨덕터를 끄거나 제대로 설치된 접지 컨덕터 없이 장비를 가동해서는 안 됩니다. 적절한 접지가 가능한지 확실치 않은 경우에는 해당 전기 검사 기관이나 전기 기사에게 문의하십시오.



경고! 명령문 **1046**, 장치 설치 또는 교체

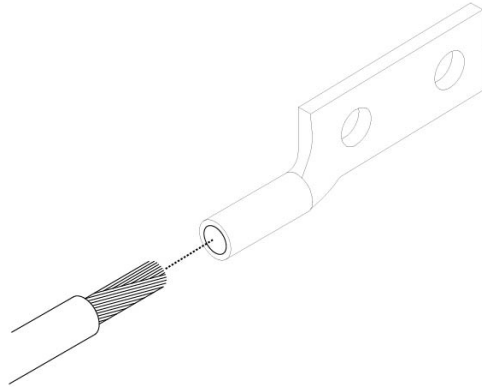
감전 위험을 줄이기 위해 장치를 설치하거나 교체할 때 항상 접지를 가장 먼저 연결하고 마지막에 연결을 끊어야 합니다.

유닛에 모듈이 있는 경우 제공된 나사로 모듈을 고정합니다.

Step 1 전선 피복 제거 툴을 사용하여 접지 케이블 끝의 커버 부분을 약 19mm(0.75인치) 정도 벗겨냅니다.

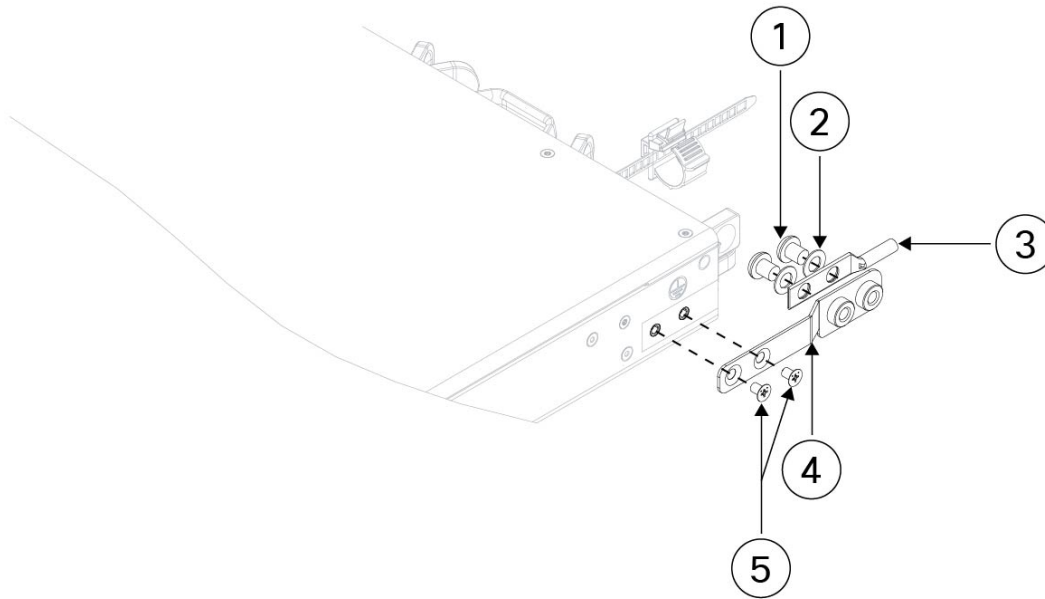
Step 2 접지 케이블의 피복이 벗겨진 끝을 접지 러그의 열린 끝에 집어넣습니다.

그림 40: 접지 러그에 케이블 삽입



- Step 3** 크립핑 툴을 사용하여 접지 케이블을 접지 러그 안에 고정합니다.
- Step 4** 새시의 접지 패드에서 접착 라벨을 떼냅니다.
- Step 5** 2개의 버튼 헤드 나사와 와셔를 사용하여 접지 러그 브래킷에 접지 러그를 삽입합니다.
- Step 6** 접지 러그 브래킷을 새시 왼쪽의 접지 패드에 부착하여 견고하게 맞닿도록 한 후, 접지 러그 브래킷의 홈을 통해 접지 패드에 M4.0 x 0.6mm 납작머리 Phillips 나사 2개를 삽입합니다.

그림 41: 접지 러그 연결



1	1/4-20 x 0.297인치 버튼 헤드 나사 2개	2	잠금 내부 와셔 2개
3	접지 러그	4	접지 러그 브래킷
5	M4.0 x 0.06mm 납작머리 나사 2개		—

- Step 7** 러그와 케이블이 다른 장비를 막지 않도록 주의하십시오.

Step 8 접지 케이블의 다른 쪽 끝을 준비하고 이 끝을 해당 사이트의 적절한 접지점에 연결하여 충분한 접지가 되었는지 확인합니다.

다음에 수행할 작업

[Cisco Secure 4200 시작 가이드](#)에 설명된 기본 소프트웨어 구성에 따라 케이블을 설치합니다.



4 장

설치, 유지 보수 및 업그레이드

- 네트워크 모듈 설치, 분리 및 교체, 67 페이지
- SSD 분리 및 교체, 69 페이지
- 듀얼 팬 모듈 분리 및 교체, 70 페이지
- 전원 공급 모듈 분리 및 교체, 72 페이지

네트워크 모듈 설치, 분리 및 교체

Secure Firewall 4200에서 네트워크 모듈(NM-2 및 NM-3)을 제거하고 교체할 수 있습니다. 하드웨어 지원을 통해 시스템을 실행하는 동안 네트워크 모듈을 분리 및 교체할 수는 있지만 소프트웨어는 현재 핫 스왑을 지원하지 않습니다. 네트워크 모듈을 분리 및 교체하려면 새시의 전원을 끄거나 네트워크 슬롯을 비활성화합니다.

네트워크 모듈 관리 절차는 운영 체제의 구성 가이드를 참조하십시오.

이 절차는 네트워크 모듈을 설치한 적 없는 빈 슬롯에 네트워크 모듈을 설치하는 방법 및 설치된 네트워크 모듈을 제거하는 방법과 이를 다른 네트워크 모듈로 교체하는 방법을 설명합니다.

안전 경고

다음 경고에 유의하십시오.



경고! 명령문 **1073**—사용자가 정비할 수 있는 부품 없음

내부에 서비스 가능한 부품이 없습니다. 감전위험을 방지하려면, 개봉하지 마십시오.

Step 1

빈 슬롯에 처음으로 네트워크 모듈을 설치하려면 다음을 따르십시오.

- a) 전원 스위치를 OFF(꺼짐)로 설정하여 새시의 전원을 끕니다.

전원 스위치에 대한 자세한 정보는 **후면 패널, 14 페이지**의 내용을 참고하십시오. 빈 슬롯에 네트워크 모듈을 처음 설치하는 절차는 운영 체제의 컨피그레이션 가이드를 참조하십시오.

- b) 새 네트워크 모듈을 설치하려면 4단계에서 7단계까지 따르십시오.
- c) 전원 스위치를 ON(켜짐)으로 설정하여 새시의 전원을 켭니다.

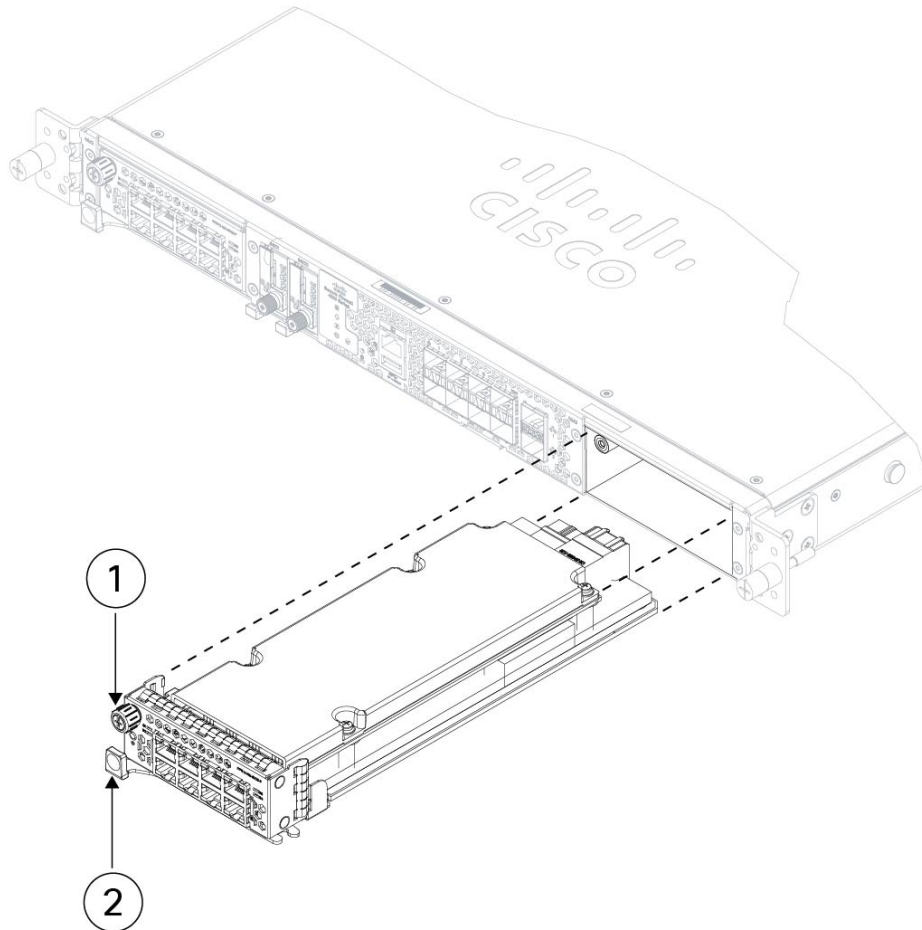
Step 2 기존 네트워크 모듈을 제거하거나 교체하려면 다음을 따릅니다.

- a) 구성을 저장합니다.
- b) 기존 네트워크 모듈을 동일한 모델의 네트워크 모듈로 교체하려면 네트워크 슬롯을 비활성화합니다. 기존 네트워크 모듈을 동일한 모델로 교체하는 절차는 운영 체제의 컨피그레이션 가이드를 참조하십시오.
- c) 기존 네트워크 모듈을 다른 모델의 네트워크 모듈로 교체하려면 전원 스위치를 OFF(꺼짐)로 설정하여 새 시의 전원을 끕니다. 기존 네트워크 모듈을 새 모델로 교체하는 절차는 운영 체제의 컨피그레이션 가이드를 참조하십시오.
전원 스위치에 대한 자세한 정보는 [후면 패널, 14 페이지](#)의 내용을 참고하십시오.
- d) 3단계로 진행합니다.

Step 3 네트워크 모듈을 분리하려면 네트워크 모듈 왼쪽 하단에 있는 고정 나사를 풀고 핸들 이젝터를 눌러서 핸들을 빼냅니다. 그러면 네트워크 모듈이 슬롯에서 자동으로 튀어나옵니다.

주의 고정 나사는 핸들에 부착되어 있지 않습니다. 이젝터 핸들을 빼내기 전에 고정 나사가 완전히 느슨해졌는지 확인합니다. 그렇지 않으면 고정 나사와 핸들이 서로 달라붙어 이젝터 핸들이 손상될 수 있습니다.

그림 42: 네트워크 모듈 분리



1	고정 나사	2	이젝터 손잡이
----------	-------	----------	---------

슬롯을 비워 두려는 경우, 빈 페이스플레이트를 설치하여 공기가 원활하게 흐르게 하고 새시에 먼지가 들어가지 않도록 방지합니다. 그렇게 하지 않으려면 다른 네트워크 모듈을 설치합니다.

- Step 4** 네트워크 모듈을 교체하려면 새시 오른쪽의 네트워크 모듈 슬롯 전면에서 이젝터 핸들을 누르고 이젝터 핸들을 빼냅니다.
- Step 5** 네트워크 모듈을 슬롯으로 밀면서 핸들이 네트워크 모듈 전면과 수평을 이룰 때까지 모듈을 힘껏 눌러 단습니다.
- Step 6** 네트워크 모듈 왼쪽 상단의 고정 나사를 조입니다.
- Step 7** 새시 전원을 켜고 새 네트워크 모듈이 인식되도록 합니다.

SSD 분리 및 교체

새시는 2개의 NVMe SSD를 지원합니다. SSD는 SW RAID1 지원을 위해 구성됩니다. 자세한 내용은 [SSD, 33 페이지](#)를 참조하십시오.



주의 RAID 컨피그레이션에 대한 핫 스왑은 지원되지 않습니다. SSD를 제거하려면 **RAID remove-secure local-disk 1|2** 명령을 사용하여 RAID 구성에서 제거해야 합니다. SSD를 안전하게 제거하는 절차는 [Secure Firewall 3100/4200의 SSD 핫 스왑](#)을 참조하십시오.

안전 경고

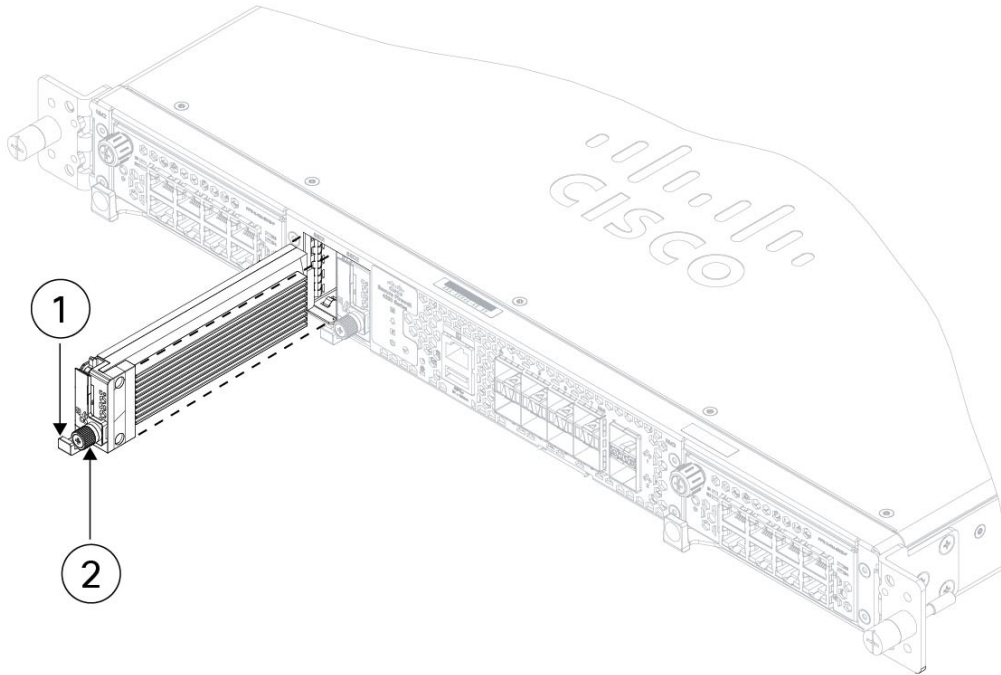
다음 경고에 유의하십시오.



경고! 명령문 **1073**—사용자가 정비할 수 있는 부품 없음
내부에 서비스 가능한 부품이 없습니다. 감전위험을 방지하려면, 개봉하지 마십시오.

- Step 1** 구성을 저장합니다.
- Step 2** **raid remove-secure local-disk 1|2** 명령을 사용하여 RAID1 구성에서 SSD-1 또는 SSD-2를 분리합니다.
- Step 3** 슬롯에서 SSD를 분리하려면 새시의 전면을 마주보고 SSD 전면의 분리 탭을 잡습니다. 그러면 이젝터 핸들이 스프링으로 열립니다.
- Step 4** 이젝터 핸들을 잡고 SSD를 새시에서 부드럽게 빼냅니다.

그림 43: SSD 분리



1	손잡이	고정 나사
---	-----	-------

- Step 5** SSD-1 또는 SSD-2를 교체하려면 이젝터 손잡이를 슬롯 전면으로 확장한 상태로 SSD를 잡고 고정될 때까지 부드럽게 밀어 넣은 다음 이젝터 핸들을 단습니다.
- Step 6** SSD가 작동하는지 SSD LED를 확인합니다. SSD LED에 대한 설명은 [전면 패널 LED, 11 페이지](#)의 내용을 참고하십시오.
- Step 7** `RAID add local-disk 1|2` 명령을 사용하여 RAID 구성에 새 SSD를 추가합니다.

듀얼 팬 모듈 분리 및 교체

새시를 실행하는 동안 듀얼 팬 모듈을 분리 및 교체할 수 있습니다. 새시 후면에는 3개의 듀얼 팬 모듈이 있습니다. 공기의 흐름은 전면에서 후면 방향(I/O 측에서 비 I/O측 방향)으로 이동합니다.



주의 듀얼 팬 모듈을 모두 분리하면 새시가 공기에 노출되지 않습니다. 새시가 과열되는 것을 방지하기 위해 듀얼 팬 모듈 분리한 후 30초 이내에 교체합니다. 30초 넘게 기다릴 경우, 구성 요소의 손상을 방지하기 위해 새시 전원이 자동으로 꺼집니다. 듀얼 팬 모듈이 빠진 경우, 새시의 전원이 켜지지 않으며 적절하게 부팅되지 않습니다.

안전 경고

다음 경고에 유의하십시오.



경고! 명령문 **1073**—사용자가 정비할 수 있는 부품 없음
내부에 서비스 가능한 부품이 없습니다. 감전위험을 방지하려면, 개봉하지 마십시오.

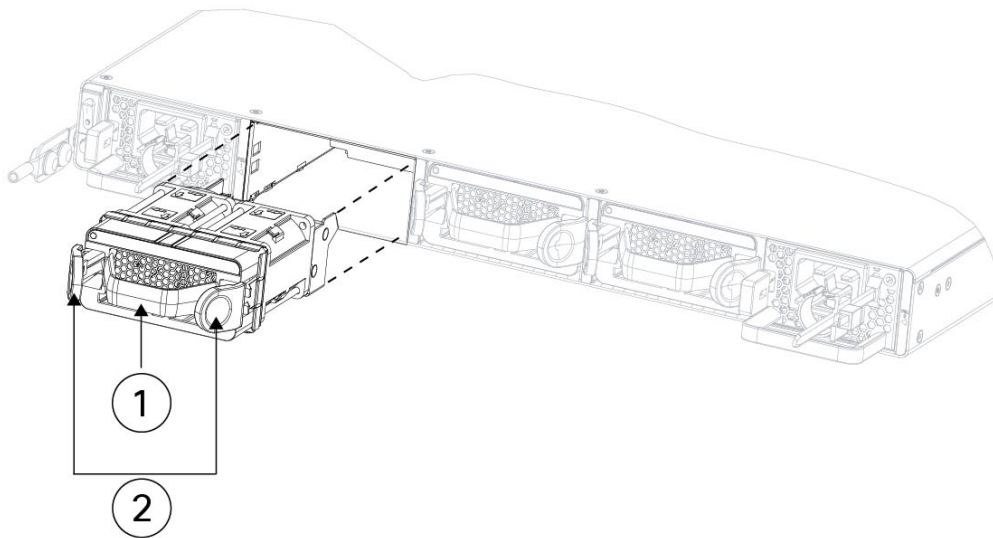


경고! 명령문 **1093**, 날카로운 모서리 주의
부상 발생 위험이 있습니다. 교체 장치를 설치하거나 제거할 때 날카로운 모서리를 주의하십시오.



- Step 1** 30초 이내에 듀얼 팬 모듈을 다시 설치할 수 있도록 모듈을 즉시 삽입할 준비를 하고 새시 근처에 둡니다.
- Step 2** 팬 모듈을 분리하려면 새시의 후면을 마주보고 팬 모듈의 측면에 있는 탭을 눌러 팬 모듈을 새시에서 풀니다.
- Step 3** 손잡이를 잡고 새시에서 팬 모듈을 빼냅니다.

그림 44: 듀얼 팬 모듈 제거



1	손잡이	꺾기 탭
---	-----	------

- Step 4** 팬 모듈을 교체하려면 팬 슬롯 전면에서 팬 모듈을 잡습니다.
- Step 5** 팬 모듈의 측면에 있는 조임 탭을 눌러 팬 모듈을 새시에 밀어 넣습니다.

- Step 6** 핸들을 잡고 팬 모듈이 제대로 장착될 때까지 밀니다. 시스템 전원이 켜져 있다면 팬 소리가 들립니다. 즉시 작동 소리가 들려야 합니다. 팬 소리가 들리지 않으면 팬 모듈이 새시에 완전히 장착되어 있고, 면판이 새시의 바깥 표면과 수평을 이루는지 확인하십시오.
- Step 7** 팬 모듈 LED를 확인하여 팬이 작동하는지 확인합니다. 팬 LED에 대한 설명은 [전면 패널 LED, 11 페이지](#)의 내용을 참조하십시오.

전원 공급 모듈 분리 및 교체

전원 공급 모듈은 핫 스왑이 가능합니다. 시스템을 실행하는 동안 전원 공급 모듈을 분리 및 교체할 수 있습니다.

안전 경고

다음 경고에 유의하십시오.



경고! 명시문 1015 — 배터리 처리

인화성 액체 또는 가스의 화재, 폭발 또는 누출 위험을 줄이려면

- 배터리 교체 시에는 제조업체에서 권장하는 것과 같거나 동급 유형인 배터리만 사용하십시오.
- 분해하거나, 짓누르거나, 구멍을 뚫거나, 날카로운 도구를 사용하여 제거하거나, 짧은 외부 접촉을 하거나, 불 속에 던지지 마십시오.
- 배터리가 휘거나 부풀 경우에는 사용하지 마십시오.
- 60°C를 넘는 온도에서 배터리를 보관하거나 사용하지 마십시오.
- 69.7 kPa보다 낮은 공기 압력 환경에서 배터리를 보관하거나 사용하지 마십시오.



경고! 명시문 1022, 분리 디바이스

감전 및 화재 위험을 줄이기 위해 바로 액세스 가능한 2극 연결 해제 디바이스를 고정 배선에 통합해야 합니다.



경고! 명령문 1046, 장치 설치 또는 교체

감전 위험을 줄이기 위해 장치를 설치하거나 교체할 때 항상 접지를 가장 먼저 연결하고 마지막에 연결을 끊어야 합니다.

유닛에 모듈이 있는 경우 제공된 나사로 모듈을 고정합니다.

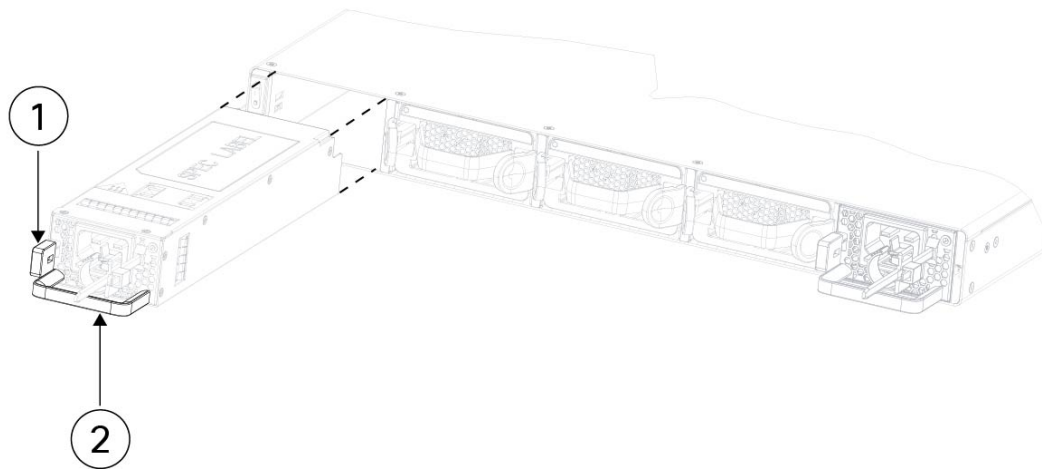


경고! 명령문 **1073**—사용자가 정비할 수 있는 부품 없음

내부에 서비스 가능한 부품이 없습니다. 감전위험을 방지하려면, 개봉하지 마십시오.

- Step 1** 전원 공급 장치 모듈을 분리하기 전에 전원 공급 장치 케이블을 분리해야 합니다. 먼저 케이블을 분리해야 전원 공급 모듈의 릴리스 탭을 분리할 수 있습니다.
- Step 2** 전원 공급 모듈을 분리하려면 새시 후면을 마주 본 상태에서 핸들을 잡습니다.
- Step 3** 분리 탭을 왼쪽으로 눌러 전력 공급 장치를 분리합니다. 분리 탭은 전력 공급 장치의 오른쪽에 있습니다.
- Step 4** 새시에서 전원 공급 모듈을 밀어내는 동안 다른 손을 전원 공급 장치 아래에 넣어 지탱합니다.

그림 45: 전원 공급 모듈 분리



1	릴리스 탭	2	손잡이
----------	-------	----------	-----

슬롯을 비워 두려는 경우, 빈 페이스플레이트를 설치하여 공기가 원활하게 흐르게 합니다. 그렇게 하지 않으려면 다른 보안 모듈을 설치합니다.

- Step 5** 전원 공급 모듈을 교체하려면 양손으로 전원 공급 장치 모듈을 잡은 다음, 이를 전원 공급 장치 모듈 베이에 밀어 넣습니다.
- Step 6** 릴리스 탭이 끼워지는 소리가 들리고 전원 공급 모듈이 고정될 때까지 모듈을 조심스럽게 밀어 넣습니다.
- Step 7** 전원 공급 장치 케이블을 연결합니다.
- Step 8** 전원 공급 장치가 작동하는지 전원 공급 장치의 LED를 확인합니다.

번역에 관하여

Cisco는 일부 지역에서 본 콘텐츠의 현지 언어 번역을 제공할 수 있습니다. 이러한 번역은 정보 제공의 목적으로만 제공되며, 불일치가 있는 경우 본 콘텐츠의 영어 버전이 우선합니다.